

Mode d'emploi et instructions de montage Hotte



Lisez **impérativement** cette notice de montage et d'utilisation avant d'installer et de mettre en service cet appareil. Vous veillerez ainsi à votre sécurité et éviterez tout dommage.

Contenu

Consignes de sécurité et mises en garde	4
Développement durable et protection de l'environnement	13
Présentation	14
Schéma descriptif de la hotte	14
Composants.....	15
Filtre à graisses	15
Bac de récupération	15
Filtre à charbon actif.....	15
Éclairage du plan de cuisson.....	15
Fonctions	16
Niveaux de puissance du ventilateur	16
Fonction d'arrêt différé.....	16
Compteur d'heures de fonctionnement	16
Miele@home.....	17
Con@ctivity.....	17
Système Powermanagement.....	17
Mise en service	18
Sélection du mode évacuation d'air ou du mode recyclage.....	18
Installer Miele@home	18
Connecter par le biais de l'application	19
Déconnecter le WiFi (restaurer les réglages d'usine)	20
Installer Con@ctivity	20
Activation de Con@ctivity 3.0 via le réseau Wi-Fi domestique.....	20
Activation de Con@ctivity 3.0 via une connexion Wi-Fi directe.....	20
Connexion de la télécommande.....	21
Déconnexion de la télécommande.....	21
Commande (automatique)	22
Cuisson avec Con@ctivity sur table de cuisson électrique.....	22
Cuisson avec Con@ctivity sur plan de cuisson au gaz.....	22
Interruption provisoire du mode automatique	23
Commande (manuelle)	24
Cuisson sans la fonction Con@ctivity (mode manuel)	24
Mise en marche du ventilateur.....	24
Sélection du niveau de puissance.....	24
Éteindre la soufflerie	24
Marche/Arrêt de l'éclairage du plan de cuisson.....	24
Adaptation des réglages	25
Activation/Désactivation de la gestion de puissance	25
Arrêt de sécurité	25

Conseils d'économie d'énergie	26
Nettoyage et entretien	27
Nettoyage de la carrosserie	27
Filtre à graisses	27
Nettoyage du bac de récupération	28
Remplacement des filtres à graisses	29
Filtre à charbon actif	30
Éliminer les filtres à charbon actif	30
Installation	31
Avant l'installation	31
Retrait des films de protection	31
Matériel d'installation	31
Dimensions de l'appareil	32
Distance entre la zone de cuisson et la hotte (S)	33
Conseils de montage	34
Gabarit de perçage pour le montage mural	34
Conduite d'évacuation	35
Clapet anti-retour	36
Eau de condensation	36
Réducteur de bruit	37
Branchement électrique	38
Service après-vente	39
Contact en cas d'anomalies	39
Emplacement de la plaque signalétique	39
Garantie	39
Caractéristiques techniques	40
Accessoire en option pour le fonctionnement en mode recyclage	40
Déclaration de conformité	40

Consignes de sécurité et mises en garde

Cette hotte, répond aux réglementations de sécurité, en vigueur. Toute utilisation non conforme peut toutefois causer des dommages corporels et matériels.

Lisez attentivement le mode d'emploi et les instructions de montage avant de mettre la hotte en service. Vous y trouverez des informations importantes sur le montage, la sécurité, l'utilisation et l'entretien de cet appareil. Cela vous protégera et évitera d'endommager la hotte.

Conformément à la norme CEI 60335-1, Miele indique expressément de lire impérativement le chapitre pour l'installation de l'appareil et de suivre les consignes de sécurité et de mise en garde.

Miele ne peut être tenu responsable des dommages dus au non-respect des consignes.

Conservez précieusement ce mode d'emploi et les instructions de montage et transmettez-les à tout propriétaire ultérieur de l'appareil.

Utilisation conforme

- ▶ Cette hotte est réservée à un usage ménager dans un environnement de type domestique ou équivalent.
- ▶ Cette hotte ne doit pas être utilisée à l'air libre.
- ▶ Utilisez uniquement la hotte pour réaliser des tâches ménagères, telles que l'aspiration et l'évacuation des vapeurs produites lors de la préparation de repas.
Tout autre type d'utilisation est interdit.
- ▶ La hotte ne peut pas être utilisée en mode recyclage au-dessus d'une cuisinière à gaz pour aérer la pièce d'installation. Demandez conseil à un spécialiste des installations au gaz.

Consignes de sécurité et mises en garde

▶ Cette hotte n'est pas destinée à être utilisée par des personnes sans assistance ni supervision si leurs capacités physiques, sensorielles ou mentales les empêchent de l'utiliser en toute sécurité. Ces personnes peuvent uniquement utiliser la hotte sans surveillance si vous leur en avez expliqué le fonctionnement de sorte qu'elles sachent l'utiliser en toute sécurité. Ils doivent être en mesure d'appréhender et de comprendre les risques encourus en cas de mauvaise manipulation.

Enfants dans le foyer

▶ Les enfants de moins de huit ans doivent être tenus à l'écart de la hotte à moins d'être constamment surveillés.

▶ Les enfants âgés de 8 ans et plus peuvent utiliser la hotte sans surveillance uniquement si vous leur en avez expliqué le fonctionnement et que la sécurité est garantie. Les enfants doivent être en mesure de détecter et de comprendre les dangers potentiels associés à une mauvaise commande.

▶ Les enfants ne peuvent pas nettoyer ou entretenir la hotte sans surveillance.

▶ Surveillez les enfants se trouvant à proximité de la hotte. Ne laissez jamais les enfants jouer avec la hotte.

▶ La lumière émise par l'éclairage des zones de cuisson est très vive. Si des nourrissons se trouvent près de l'appareil, assurez-vous qu'ils ne regardent pas directement les ampoules.

▶ Risque d'asphyxie. En jouant, les enfants risquent de s'asphyxier en s'enveloppant dans les matériaux d'emballage (film plastique, par exemple) ou en glissant leur tête à l'intérieur. Tenez les matériaux d'emballage hors de portée des enfants.

Consignes de sécurité et mises en garde

Sécurité technique

- ▶ Les travaux d'installation et d'entretien non conformes ou les réparations incorrectes peuvent entraîner de graves dangers pour l'utilisateur. Les travaux d'installation d'entretien et de réparation doivent être confiés exclusivement à des spécialistes agréés par Miele.
- ▶ Tout dommage de la hotte peut mettre votre sécurité en danger. Vérifiez que la hotte ne présente pas de dommages visibles. Ne mettez jamais une hotte endommagée en service.
- ▶ La sécurité électrique de l'appareil n'est garantie que lorsqu'il est raccordé à une prise de terre réglementaire. Cette condition de sécurité fondamentale doit être respectée. En cas de doute, faites contrôler votre installation par un électricien.
- ▶ Le fonctionnement temporaire ou permanent est possible sur une installation d'alimentation en énergie autonome ou non synchronisée avec le réseau (comme par ex. réseaux en îlot, systèmes de sauvegarde). Pour le fonctionnement, l'installation d'alimentation en énergie doit respecter les prescriptions de la norme EN 50160 ou d'une norme similaire.
Les mesures prévues dans l'installation domestique et dans ce produit Miele doivent également être assurée dans leur fonction et dans leur mode de fonctionnement en fonctionnement en îlot ou non synchronisé avec le réseau ou être remplacées par des mesures équivalentes dans l'installation, comme par ex. celles décrites dans la publication actuelle de la norme VDE-AR-E 2510-2.
- ▶ Les données de raccordement (tension et fréquence) de la plaque signalétique de la hotte doivent impérativement correspondre à celles du réseau électrique pour éviter que la hotte ne soit endommagée.
Comparez les données de raccordement avant de brancher l'appareil. En cas de doute, interrogez un électricien.
- ▶ Les prises multiples et les rallonges ne garantissent pas la sécurité requise (risque d'incendie). Ne branchez pas la hotte avec une prise multiple ou un rallonge.

Consignes de sécurité et mises en garde

► Pour le hottes de la série ... EXT/EXTA, le raccordement à un ventilateur externe doit être établi à l'aide du câble de raccordement et des connecteurs correspondants.

Ces appareils peuvent uniquement être combinés à un ventilateur externe de Miele.

► N'utilisez la hotte que lorsqu'elle est entièrement montée afin de garantir son bon fonctionnement.

► Cette hotte n'est pas destinée à une utilisation dans un emplacement mobile (par exemple, sur un bateau).

► Toucher aux connexions électriques ou modifier la structure électrique ou mécanique risque de vous mettre en danger et d'entraver le bon fonctionnement de la hotte.

Ouvrez la carrosserie en respectant les indications de montage et de nettoyage. N'ouvrez en aucun cas d'autres pièces de la carrosserie.

► La garantie ne s'applique que si les interventions sur la hotte sont exécutées par un réparateur agréé par Miele.

► Un câble d'alimentation abîmé doit uniquement être remplacé par un technicien qualifié.

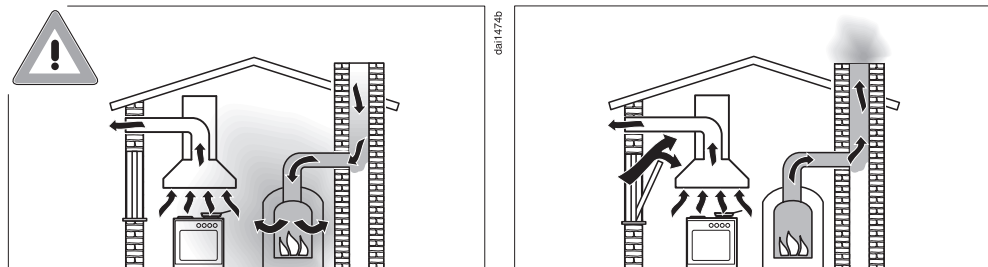
► Les ampoules de l'éclairage sont fixées. Pour des raisons de sécurité, seul un professionnel agréé par Miele ou le SAV Miele est habilité à la remplacer.

► En cas de travaux d'installation, d'entretien et de réparation, déconnectez impérativement la hotte du réseau électrique. La hotte est débranchée du réseau électrique uniquement lorsque l'une des conditions suivantes est remplie :

- les fusibles de l'installation électrique sont hors circuit,
- le fusible à vis de l'installation électrique est totalement dévissé
ou
- la fiche est débranchée de la prise. Ne tirez jamais sur le fil mais sur la fiche

Consignes de sécurité et mises en garde

Fonctionnement simultané avec un foyer dépendant de l'air ambiant



⚠ Risque d'intoxication liée aux gaz de combustion.

La prudence est de mise en cas d'utilisation simultanée de la hotte et d'un foyer dépendant de l'air ambiant dans la même pièce ou le même groupe d'aération.

Les foyers dépendant de l'air ambiant extraient leur air de combustion du lieu d'installation et évacuent leurs gaz d'échappement vers l'air libre via un système d'échappement (par ex. une cheminée). Il peut s'agir d'appareils de chauffage fonctionnant au gaz, au fioul, au bois ou au charbon, de circulateurs chauffants, de chauffe-eaux, de plans de cuisson ou de fours.

La hotte aspire l'air ambiant de la cuisine et des pièces voisines.

Ceci vaut pour les modes de fonctionnement suivants :

- le mode évacuation,
- le mode évacuation avec ventilateur externe,
- le mode recyclage avec boîtier d'air recyclé situé en-dehors de la pièce.

Si l'alimentation en air est insuffisante, une dépression se forme. L'air de combustion qui alimente le foyer est insuffisant. La combustion fonctionne mal.

Des gaz de combustion toxiques peuvent être refoulés du fût et du conduit dans les pièces.

Danger de mort.

Consignes de sécurité et mises en garde

L'utilisation simultanée de la hotte et d'un foyer dépendant de l'air ambiant ne présente aucun danger si la dépression ne dépasse pas 4 Pa (0,04 mbar) max. dans la pièce ou le groupe d'aération, ce qui permet d'éviter un refoulement des gaz évacués par le foyer.

Ceci est possible si l'air nécessaire à la combustion peut pénétrer dans la pièce par des ouvertures non hermétiques, telles que des portes ou des fenêtres. Toutefois, l'ouverture qui permet à l'air de pénétrer dans la pièce doit être suffisamment grande. En principe, un seul caisson mural d'aspiration/d'évacuation ne peut assurer un approvisionnement en air suffisant.

La totalité du groupe de ventilation du logement doit toujours être prise en compte lors de l'évaluation. Pour cela, veuillez consulter une société de ramonage.

Si la hotte est utilisée en mode recyclage, ce qui consiste à ramener l'air dans la pièce d'installation, le fonctionnement simultané d'un foyer dépendant de l'air ambiant est sans danger.

Consignes de sécurité et mises en garde

Utilisation conforme

- ▶ Les flammes non recouvertes peuvent être un risque d'incendie. Ne faites cuire aucun aliment à flamme nue sous la hotte. Il est donc par exemple interdit de faire flamber ou griller les aliments avec des flammes non recouvertes. Une fois enclenchée, la hotte aspire les flammes dans le filtre. Il y a risque d'incendie en raison des graisses accumulées.
- ▶ Une chaleur excessive lors de la cuisson sur un brûleur de cuisinière à gaz peut endommager la hotte.
 - Ne laissez jamais un brûleur de cuisinière à gaz allumé sans récipient posé sur celui-ci. Si vous devez retirer le récipient, éteignez le brûleur, même pour un court instant.
 - Utilisez des récipients de taille adaptés à la zone de cuisson.
 - Réglez la flamme de sorte qu'elle ne dépasse jamais du récipient à chauffer.
 - Évitez de trop chauffer les récipients de cuisine (par exemple, pour la cuisine au wok).
- ▶ L'eau condensée peut provoquer points de corrosion sur la hotte. Enclenchez toujours la hotte lorsqu'une des zones de cuisson est utilisée. Vous évitez ainsi toute condensation d'eau.
- ▶ Les huiles et graisses surchauffées peuvent prendre feu et donc incendier la hotte. Lorsque vous travaillez avec des huiles et des graisses, surveillez les casseroles, les poêles et les friteuses. Les grillades sur un gril électrique doivent également être effectuées sous surveillance permanente.

Consignes de sécurité et mises en garde

- ▶ Les projections de graisses et autres salissures entravent le bon fonctionnement de la hotte.
N'utilisez jamais la hotte sans filtre à graisse pour garantir l'épuration des vapeurs.
- ▶ Il existe un risque d'incendie, lorsque le nettoyage n'est pas effectué selon les indications de ce mode d'emploi.
- ▶ Veuillez noter que la hotte risque de chauffer considérablement par la chaleur dégagée lors de la cuisson.
Ne touchez la carrosserie de la hotte et les filtres à graisse que lorsque la hotte a refroidi.

Installation conforme

- ▶ Observez les indications du fabricant de votre appareil de cuisson pour savoir si le fonctionnement en combinaison avec une hotte est autorisé.
- ▶ Il est interdit de monter la hotte au-dessus de foyers fonctionnant avec des combustibles solides.
- ▶ Si la distance entre le plan de cuisson et la hotte est trop faible, la hotte peut subir des dommages.
À moins que le fabricant du plan de cuisson ne recommande une distance de sécurité plus importante, les distances indiquées au chapitre "Installation" entre le plan de cuisson et le rebord inférieur de la hotte doivent être respectées.
Si différents appareils de cuisson pour lesquels différentes distances de sécurité différentes s'appliquent, fonctionnent sous la hotte, la distance de sécurité la plus importante doit être respectée.
- ▶ Vous devez respecter les indications du chapitre "Installation" pour fixer la hotte.
- ▶ Les composants peuvent présenter des bords tranchants et entraîner des blessures.
Portez des gants de protection contre les coupures pendant le montage.

Consignes de sécurité et mises en garde

- ▶ N'utilisez que des tubes ou flexibles en matériau non inflammable pour raccorder l'évacuation d'air. Ceux-ci sont disponibles auprès de votre distributeur spécialisé ou au service après-vente Miele.
- ▶ Ne raccordez l'évacuation de l'appareil ni à une cheminée d'évacuation de fumées ou de gaz en fonctionnement, ni à une cheminée servant à l'aération de pièces où sont installés des foyers.
- ▶ Si l'évacuation est prévue dans une cheminée non utilisée, respectez impérativement les prescriptions des autorités locales.

Nettoyage et entretien

- ▶ La vapeur d'un système de nettoyage à la vapeur peut humidifier les pièces sous tension de la hotte et provoquer un court-circuit. N'utilisez en aucun cas un système de nettoyage à la vapeur pour nettoyer la hotte.

Accessoires et pièces de rechange

- ▶ Utilisez exclusivement des accessoires originaux Miele. Si d'autres pièces sont rajoutées ou montées, les prétentions à la garantie et/ou fondées sur la responsabilité du fait du produit sont caduques.
- ▶ Miele ne garantit le respect des consignes de sécurité que si les pièces de rechange sont d'origine. Les pièces défectueuses ne doivent être remplacées que par des pièces d'origine.
- ▶ Miele offre une garantie d'approvisionnement de 10 ans minimum et jusqu'à 15 ans pour le maintien en état de fonctionnement des pièces détachées après l'arrêt de la production en série de votre évacuation des buées.

Mise au rebut de l'emballage

Nos emballages sont simples d'utilisation et protègent votre appareil des dommages qui peuvent survenir pendant le transport. Les matériaux d'emballage ont été sélectionnés d'après des critères environnementaux et de facilité d'élimination ; ils sont généralement recyclables.

Le recyclage de l'emballage économise les matières premières. Faites appel aux points de collecte spécifiques de matériaux et des possibilités de restitution. Votre revendeur Miele récupère les emballages de transport.

Mise au rebut de l'ancien appareil

Les appareils électriques et électroniques contiennent souvent des matériaux précieux. Cependant, ils contiennent aussi des substances toxiques nécessaires au bon fonctionnement et à la sécurité des appareils. Si vous déposez ces appareils usagés avec vos ordures ménagères ou les manipulez de manière non conforme, vous risquez de nuire à la santé des personnes et à l'environnement. Ne jetez jamais vos anciens appareils avec vos ordures ménagères.

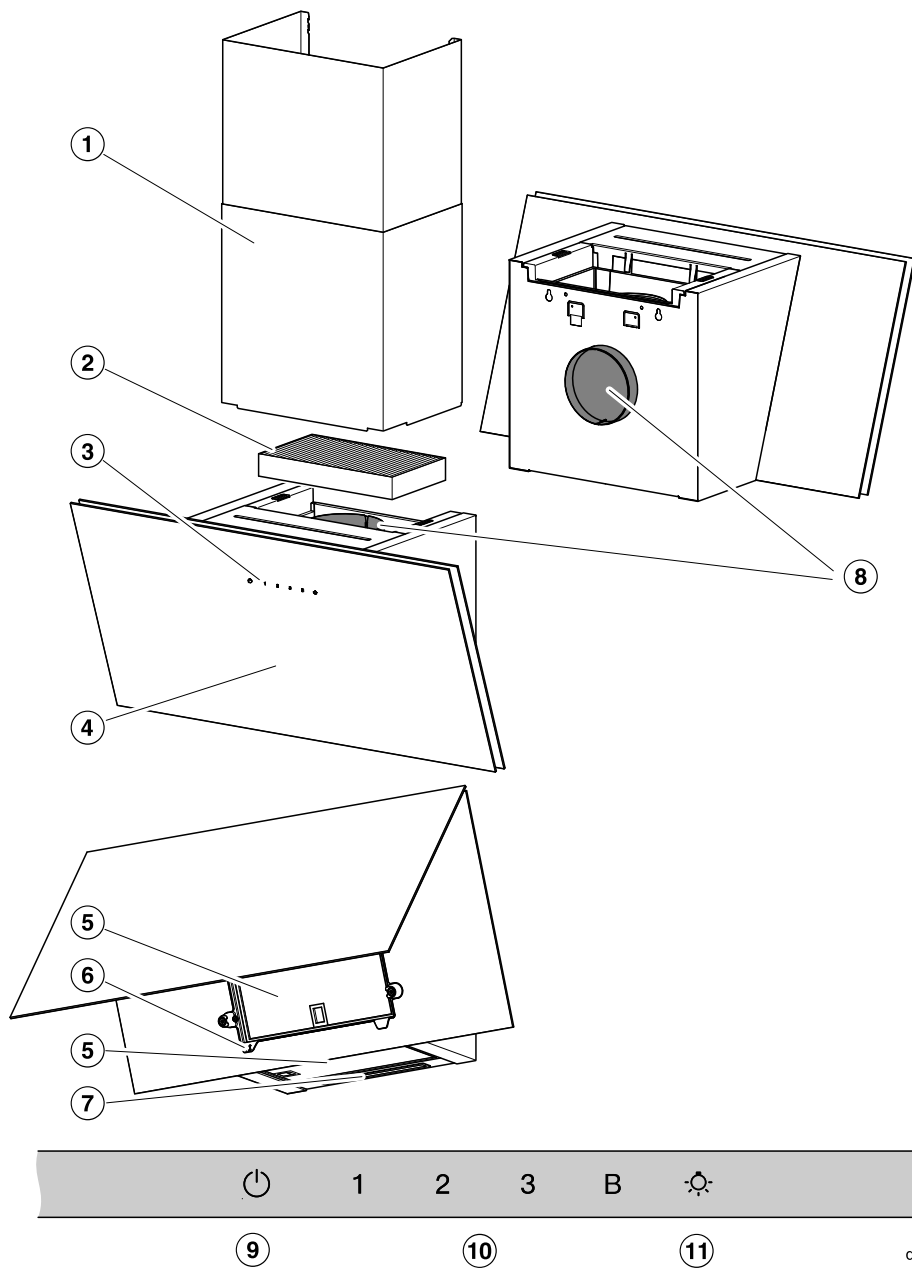


Faites appel aux points de collecte mis en place par votre commune, votre revendeur ou Miele, ou rapportez votre appareil dans un point de collecte spécialement dédié à l'élimination gratuite de ce type d'appareil. Vous êtes légalement responsable de la suppression des éventuelles données à caractère per-

sonnel figurant sur l'ancien appareil à éliminer. Vous êtes légalement tenu(e) de retirer sans les détruire les lampes ainsi que les piles et accumulateurs usagés non fixés à votre appareil qui peuvent être retirés sans être endommagés. Apportez-les à un point de collecte adapté, où elles peuvent être mises au rebut gratuitement. Afin de prévenir tout risque d'accident, veuillez garder votre ancien appareil hors de portée des enfants jusqu'à son retrait.

Présentation

Schéma descriptif de la hotte



- ① Cheminée
Accessoires en option
Uniquement en mode évacuation d'air
- ② Filtre à charbon actif
Filtre à charbon actif à usage unique ou régénérable
Accessoire en option pour le fonctionnement en mode recyclage
- ③ Éléments de commande
- ④ Déflecteur
- ⑤ Filtre à graisse
- ⑥ Bac collecteur
- ⑦ Éclairage du plan de cuisson
- ⑧ Raccord d'évacuation
Au choix : évacuation par l'arrière ou par le haut.
En cas de mode recyclage, l'air ne peut être évacué que vers le haut.
- ⑨ Touche sensitive pour activer et désactiver le ventilateur
- ⑩ Touches sensibles pour le réglage de la puissance du ventilateur
- ⑪ Touche sensitive pour allumer et éteindre l'éclairage du plan de cuisson

Composants

Filtre à graisses

Les filtres à graisses métalliques réutilisables de l'appareil retiennent les particules solides des vapeurs de cuisson (graisses, poussière etc.) et empêchent l'encrassement de la hotte.



Risque d'incendie

Les filtres à graisses saturés sont inflammables.

Nettoyez régulièrement les filtres à graisses.

Si vos filtres à graisses sont trop encrassés, la puissance d'aspiration risque de diminuer significativement. Par conséquent, votre hotte et votre cuisine seront sales plus rapidement.

Bac de récupération

Un bac de récupération sous le filtre à graisses recueille l'eau de condensation qui s'écoule. Nettoyez toujours le bac de récupération lorsque vous nettoyez les filtres à graisses. Il est possible de le retirer pour le nettoyer.

Filtre à charbon actif

En mode recyclage, la hotte doit être équipée d'un filtre à charbon actif en plus des filtres à graisses. Celui-ci permet d'absorber les odeurs de cuisson.

Le filtre à charbon actif est disponible en tant qu'accessoire en option. Deux types de filtres à charbon actif sont disponibles : Les filtres qui doivent être changés après leur durée de fonctionnement et les filtres régénérables.

Éclairage du plan de cuisson

Vous pouvez allumer ou éteindre l'éclairage du plan de cuisson indépendamment du ventilateur.

Présentation

Fonctions

Évacuation



L'air aspiré passe par les filtres à graisse et est évacué vers l'extérieur du bâtiment.

Mode recyclage

Fonctionne avec filtre à charbon actif, disponible en option (cf. "Caractéristiques techniques").



L'air aspiré est filtré par les filtres à graisse et en plus par un filtre à charbon actif. L'air est ensuite redirigé dans la cuisine.

Fonctionnement avec un ventilateur externe

(Hottes de la série ...EXT/EXTA)



Si la hotte est prévue pour fonctionner avec un ventilateur externe, vous devez monter un ventilateur Miele à l'extérieur de la pièce, à l'endroit de votre choix. Le ventilateur externe est relié à la hotte par un fil de commande et il est commandé à partir de Con@ctivity ou des éléments de commande de la hotte.

Niveaux de puissance du ventilateur

En cas de dégagement de fumées, d'odeur ou de chaleur léger à important, vous pouvez sélectionner les niveaux de puissance **1** à **3**.

Augmentez le niveau de puissance en cas d'augmentation de fumées, d'odeur et de chaleur.

Vous pouvez enclencher brièvement le niveau de puissance Booster **B** en cas de fort dégagement de fumées, d'odeur et de chaleur, par ex. lors de la saisie d'aliments. Le niveau Booster est automatiquement désactivé au bout de 5 minutes.

Fonction d'arrêt différé

La fonction est disponible sur l'App Miele.

La fonction d'arrêt différé permet de programmer l'arrêt automatique du ventilateur après un délai défini.

L'air de la cuisine est ainsi débarrassé des vapeurs et odeurs résiduelles après la cuisson. Cela permet également de prévenir la formation de résidus dans la hotte et des odeurs en résultant.

Compteur d'heures de fonctionnement

La fonction est disponible sur l'App Miele.

La hotte enregistre la durée pendant laquelle elle fonctionne.

L'App Miele vous informe lorsque les filtres à graisses doivent être nettoyés.

En mode recyclage, l'App vous informe lorsque les filtres à charbon actif doivent être remplacés ou régénérés.

dai0494a

dai0494b

dai0494c

Miele@home

Vous pouvez intégrer la hotte dans votre réseau Wi-Fi domestique et la commander avec l'App Miele depuis votre terminal mobile.

Si votre plan de cuisson Miele est également intégré à votre réseau Wi-Fi, la fonction Con@ctivity est automatiquement activée.

Con@ctivity

La hotte est commandée automatiquement en fonction du plan de cuisson grâce à la fonction Con@ctivity. Pour cela, il faut que la hotte et le plan de cuisson Miele soient intégrées dans le réseau Wi-Fi domestique ou disposent d'une connexion Wi-Fi directe.

Vous pouvez également commander la hotte manuellement à tout moment pendant le fonctionnement automatique.

Système Powermanagement


La hotte dispose d'un système de gestion de l'énergie nommé Powermanagement. Le PowerManagement sert à économiser l'énergie. Le moteur réduit ainsi automatiquement sa puissance d'aspiration et l'éclairage s'éteint.

- Si le niveau Booster est activé, l'aspiration bascule automatiquement sur la puissance 3 au bout de 5 minutes,
- Si vous avez sélectionné le niveau d'aspiration 3, 2 ou 1, la hotte passe au niveau inférieur après 2 heures, puis diminue ensuite par étapes de 30 minutes jusqu'à s'arrêter.
- L'éclairage du plan de cuisson se désactive automatiquement au bout de 12 heures.

Mise en service


Sélection du mode évacuation d'air ou du mode recyclage

La hotte peut fonctionner en mode évacuation d'air ou en mode recyclage. La puissance du ventilateur est adaptée au mode de cuisson choisi. Le mode recyclage est réglé par défaut. La hotte doit être convertie pour le mode évacuation d'air.

- Maintenez la touche **1** puis appuyez simultanément sur la touche Marche/Arrêt  pendant 3 secondes.

1, 2, 3 et **B** clignotent 2 fois.

- Ensuite, effleurez successivement


- la touche **1**,
- la touche d'éclairage , puis à nouveau
- la touche **1**.

Lorsque le mode recyclage est réglé, **2** et **B** s'allument en continu.


- Effleurez la touche **1** pour passer au mode évacuation d'air.

2 et **B** clignotent.

Le mode évacuation d'air est réglé

- Si vous souhaitez revenir au mode recyclage, effleurez la touche d'éclairage .

2 et **B** s'allument en continu.

- Validez le processus avec la touche Marche/Arrêt .

Installer Miele@home

Conditions préalables :

- un réseau Wi-Fi ;
- l'App Miele ;
- un compte utilisateur Miele. Le compte utilisateur peut être créé via l'App Miele.

Assurez-vous que le signal de votre réseau WiFi est suffisamment fort sur le lieu d'installation de votre hotte.

Disponibilité Miele@home

L'utilisation de l'App Miele dépend de la disponibilité du service Miele@home de votre pays.

Le service de Miele@home n'est pas disponible dans tous les pays.

Vous trouverez plus d'informations sur la disponibilité de ce service sur notre page Internet www.miele.com.

Application Miele

Vous pouvez télécharger gratuitement les Apps Miele depuis l'Apple App Store ou depuis Google Play Store.



Connecter par le biais de l'application

Vous pouvez établir la connexion réseau avec l'application Miele.

- Installez l'application Miele sur votre terminal mobile.

Pour la connexion, vous avez besoin :

1. Le mot de passe de votre réseau Wi-Fi,
2. Le mot de passe de votre hotte



Le mot de passe de la hotte correspond aux neuf derniers chiffres du numéro de fabrication qui se trouve sur la plaque signalétique.

Vous trouverez la plaque signalétique en soulevant le déflecteur.

- Démarrez l'enregistrement de l'appareil dans l'App. Suivez les étapes d'enregistrement.

Lorsque la demande d'activation du Wi-Fi de la hotte apparaît, veuillez procéder comme suit :

- Maintenez la touche **B** puis appuyez simultanément sur la touche d'éclairage pendant 2 secondes.

2 est allumé en continu tandis que **3** clignote.

La hotte est prête pour la connexion durant les 10 minutes qui suivent.

- Suivez les instructions suivantes dans l'App.

Une fois la connexion établie avec succès, **2** et **3** sont allumés en continu.

- Validez le processus avec la touche Marche/Arrêt .


Si la connexion n'est pas possible, **2** et **3** clignotent ou le processus est interrompu par la hotte.

- Renouvelez dans ce cas l'opération.

Mise en service

Déconnecter le WiFi (restaurer les réglages d'usine)

Pour établir une nouvelle connexion WiFi, toute liaison WiFi existante doit être déconnectée pour commencer.


- Maintenez la touche **1** puis appuyez simultanément sur la touche d'éclairage  pendant 2 secondes.

Si une connexion Wi-Fi existe, **2** et **3** sont allumés en permanence.

- Effleurez la touche **1**.

2 est allumé en permanence tandis que **3** clignote.

2 et **3** clignotent au bout de quelques secondes. La liaison est coupée.

- Validez le processus avec la touche Marche/Arrêt .

La connexion Wi-Fi est coupée. Une nouvelle connexion peut être établie.

Installer Con@ctivity

Activation de Con@ctivity 3.0 via le réseau Wi-Fi domestique

Conditions préalables :

- Réseau Wi-Fi domestique
- Plan de cuisson Miele compatible Wi-Fi

- Connectez la hotte et votre plan de cuisson au réseau Wi-Fi local (voir section "Activer Miele@home").

La fonction Con@ctivity est automatiquement activée.

Activation de Con@ctivity 3.0 via une connexion Wi-Fi directe

Comme alternative à l'intégration dans le réseau domestique, vous pouvez établir une connexion directe entre le plan de cuisson et la hotte.

Conditions préalables :

- Plan de cuisson Miele compatible Wi-Fi


- Maintenez la touche **B** puis appuyez simultanément sur la touche **1** pendant 2 secondes.

2 est allumé en continu tandis que **3** clignote.

La hotte est prête pour la connexion durant les 10 minutes qui suivent.

- Amorcez la connexion Wi-Fi sur le plan de cuisson. Vous trouverez des informations à cet effet dans le mode d'emploi du plan de cuisson.

Une fois la connexion établie avec succès, **2** et **3** sont allumés en continu.

- Validez le processus avec la touche Marche/Arrêt .

Si la connexion n'est pas possible, **2** et **3** clignotent ou le processus est interrompu par la hotte.

- Désactivez la connexion au niveau de la hotte (voir section "Déconnexion du Wi-Fi") **et** au niveau du plan de cuisson.
- Répétez la procédure.

Si vous avez établi une connexion directe par Wi-Fi, vous ne pouvez plus raccorder votre plan de cuisson et votre hotte à votre réseau Wi-Fi domestique. La commande via l'App Miele n'est alors plus possible par ex. Si vous souhaitez intégrer ultérieurement au réseau domestique, vous devez désactiver au préalable la connexion Wi-Fi directe entre le plan de cuisson et la hotte (voir section "Déconnexion du Wi-Fi").

Connexion de la télécommande

Miele DARC 7 est un accessoire disponible en option

- Maintenez la touche **B** de l'évacuation des buées puis appuyez simultanément sur la touche **2** pendant env. 2 secondes.

2 est allumé en continu tandis que **3** clignote.

- Démarrez la connexion à la télécommande. Vous trouverez des informations à cet effet dans le mode d'emploi de la télécommande.

Une fois la connexion établie avec succès, **2** et **3** sont allumés en continu.

- Validez le processus avec la touche Marche/Arrêt (⏻).

Si la connexion a échoué, **2** et **3** clignotent.

- Renouvelez dans ce cas l'opération.

Déconnexion de la télécommande

- Maintenez la touche **B** de l'évacuation des buées puis appuyez simultanément sur la touche **3** pendant env. 2 secondes.

Si une télécommande est connectée, **2** et **3** s'allument en continu.

- Effleurez la touche **1**.

2 est allumé en permanence tandis que **3** clignote.

Après quelques secondes, **2** et **3** clignotent. La télécommande est déconnectée.

- Validez le processus avec la touche Marche/Arrêt (⏻).

Commande (automatique)

Cuisson avec Con@ctivity sur table de cuisson électrique

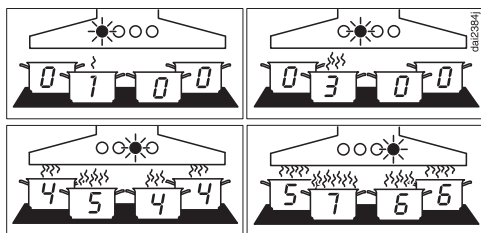
- Allumez une zone de cuisson sur n'importe quel niveau de puissance.

L'éclairage du plan de cuisson s'allume.

Après quelques secondes, le ventilateur s'enclenche, d'abord brièvement sur le niveau **2**, puis sur le niveau **1**.

Pendant la cuisson, la hotte sélectionne automatiquement le niveau du ventilateur nécessaire. La puissance du ventilateur dépend du nombre de zones de cuisson allumées et des niveaux de puissances sélectionnés.

La hotte réagit avec un certain retard. Cela permet de prendre en compte le fait que les vapeurs ne diminuent et n'augmentent pas immédiatement lorsque le niveau de puissance est modifié sur le plan de cuisson.



Exemples pour les niveaux d'aspiration **1 à 4**

- Désactivez toutes les zones de cuisson à la fin de la cuisson.

La puissance d'aspiration de la hotte diminue graduellement pendant les minutes qui suivent puis le ventilateur s'arrête.

Ce processus permet d'éliminer les vapeurs et les odeurs de résiduelles.

L'éclairage du plan de cuisson s'arrête au bout de 30 secondes.

Cuisson avec Con@ctivity

- Allumez une zone de cuisson sur le niveau de puissance le plus élevé, par ex. pour faire chauffer la batterie de cuisine avant de faire revenir des aliments. Repassez sur un niveau de puissance plus faible dans un laps de temps compris entre env. 10 secondes et 4 minutes (*60 secondes à 5 minutes pour un plan de cuisson Highlight).

La hotte détecte une cuisson.

La hotte s'allume et passe à la puissance d'aspiration 3 après la remise en marche du plan de cuisson et reste à ce niveau de puissance pendant environ 5 minutes.

Le niveau d'aspiration est ensuite à nouveau déterminé par la fonction Con@ctivity.

Vous pouvez aussi sélectionner manuellement un autre niveau d'aspiration par anticipation.

Cuisson avec Con@ctivity sur plan de cuisson au gaz

- Allumez une zone de cuisson sur n'importe quel niveau de puissance.

L'éclairage du plan de cuisson s'allume.

Après quelques secondes, le ventilateur s'enclenche sur le niveau **2**.

Quel que soit le niveau de cuisson sélectionné, le ventilateur reste au niveau de puissance **2**.

- Désactivez toutes les zones de cuisson à la fin de la cuisson.

La fonction d'arrêt différé a été activée. Le **5** de la touche d'arrêt différé **5** s'allume.


Commande (automatique)

Le ventilateur et l'éclairage du plan de cuisson s'éteignent au bout de 5 minutes.

Ce processus permet d'éliminer les vapeurs et les odeurs de résiduelles.

Interruption provisoire du mode automatique

Vous pouvez temporairement quitter le mode automatique :

- Sélectionnez manuellement un autre niveau d'aspiration, ou
- arrêtez manuellement la hotte, ou
- activez la fonction d'arrêt différé ¹⁵ via l'App Miele, ou
- contrôlez l'éclairage du plan de cuisson (uniquement en combinaison avec un plan de cuisson au gaz).

Retour au mode automatique

En combinaison avec une table de cuisson électrique :

- La hotte n'est pas utilisée dans un délai de 5 minutes après une sélection manuelle d'un niveau d'aspiration, ou
- le niveau d'aspiration sélectionné manuellement correspond à nouveau au niveau automatique, ou
- le ventilateur de la hotte et le plan de cuisson sont restés éteints pendant au moins 30 secondes.
Lors de la prochaine mise en marche du plan de cuisson, le mode automatique est à nouveau actif.

En combinaison avec un plan de cuisson au gaz :

- le ventilateur de la hotte et le plan de cuisson sont restés éteints pendant au moins 30 secondes.
Lors de la prochaine mise en marche du plan de cuisson, le mode automatique est à nouveau actif.

Interruption du mode automatique pendant toute la cuisson

- Allumez le ventilateur **avant** le plan de cuisson.

Con@ctivity est désactivé jusqu'à l'arrêt de la hotte.

Si la hotte et le plan de cuisson sont restés éteints au moins 30 secondes, la hotte fonctionnera de nouveau en mode automatique à la prochaine mise en marche.

Commande (manuelle)

Cuisson sans la fonction Con@ctivity (mode manuel)

La hotte peut être utilisée manuellement dans les conditions suivantes :

- La fonction Con@ctivity n'est pas activée.
- Vous avez désactivé provisoirement la fonction Con@ctivity (voir chapitre "Commande (mode automatique)", section "Quitter provisoirement le mode automatique").

Mise en marche du ventilateur

- Effleurez la touche Marche/Arrêt .

Le ventilateur démarre sur le niveau **2**.

Sélection du niveau de puissance

- Sélectionnez le niveau de puissance souhaité à l'aide des touches **1** à **B**.


Désactivation du niveau Booster

Le ventilateur rebascule automatiquement vers le niveau **3** après 5 minutes.

Éteindre la soufflerie

- Arrêtez le ventilateur en appuyant sur la touche Marche/Arrêt .

Marche/Arrêt de l'éclairage du plan de cuisson

- Pour allumer ou éteindre l'éclairage, effleurez la touche correspondante .

Activation/Désactivation de la gestion de puissance

Il faut toutefois garder à l'esprit que la désactivation peut engendrer une augmentation de la consommation d'énergie.

- Maintenez la touche **1** puis appuyez simultanément sur la touche Marche/Arrêt (⏻) pendant 3 secondes.

1, **2**, **3** et **B** clignotent 2 fois.

- Ensuite, effleurez successivement
 - la touche d'éclairage (☉),
 - la touche **1**, puis à nouveau
 - la touche d'éclairage (☉).

Si la gestion de puissance est activée, **2** et **B** brillent en continu.

Si la fonction est désactivée, **2** et **B** clignotent.

- Pour désactiver la gestion de puissance, appuyez sur la touche **1**.

2 et **B** clignotent.

- Effleurez la touche d'éclairage (☉) pour l'activer.

2 et **B** s'allument en continu.

- Validez le processus avec la touche Marche/Arrêt (⏻).

Arrêt de sécurité

Si la fonction gestion de puissance est désactivée, le ventilateur et l'éclairage de la table de cuisson de la hotte s'éteignent automatiquement au bout de 12 heures.

- Pour les rallumer, effleurez la touche Marche/Arrêt (⏻).

Conseils d'économie d'énergie

Cette hotte, économe en énergie fonctionne de manière très efficace. Les mesures suivantes participent à une utilisation économique :

- Lors de la cuisson, veillez à bien aérer votre cuisine. S'il n'y a pas assez d'air amené en mode à évacuation, la hotte ne fonctionne pas de manière efficace et des bruits de fonctionnement se font entendre.
- Cuisinez avec le plus petit niveau de puissance possible. Peu de vapeurs de cuisson signifie un niveau de puissance faible sur la hotte, et par conséquent une consommation d'énergie plus faible.
- Nettoyez ou remplacez les filtres régulièrement. Des filtres fortement encrassés réduisent la puissance d'aspiration, augmentent le risque d'incendie et vont à l'encontre de bonnes pratiques d'hygiène.
- Utilisez la fonction Con@ctivity. La hotte s'allume et s'éteint automatiquement. Elle sélectionne le niveau de puissance optimal selon la situation de cuisson et assure également une consommation énergétique réduite.
- Si vous commandez la hotte manuellement, respectez ce qui suit :
 - Contrôlez le niveau de puissance choisi sur la hotte. La plupart du temps, un niveau de puissance réduit est suffisant. Utilisez le niveau de puissance booster uniquement lorsque cela s'avère nécessaire.
 - En cas de fort dégagement de vapeurs de cuisson, enclenchez la puissance maximale suffisamment tôt. Cela sera plus efficace que d'essayer de disperser les vapeurs de cuisson en rallongeant la durée de fonctionnement de la hotte.
 - Veillez à éteindre de nouveau la hotte une fois la cuisson terminée. Si l'air de la cuisine doit encore être dégagé de vapeurs et odeurs persistantes après la cuisson, utilisez la fonction d'arrêt différé. Le ventilateur s'éteint automatiquement à l'issue de la durée d'arrêt différé sélectionnée.

⚠ Débranchez la hotte avant toute maintenance ou tout entretien (voir chapitre “Consignes de sécurité et mises en garde”).

Nettoyage de la carrosserie

- Nettoyez toutes les surfaces et les éléments de commande exclusivement avec un chiffon doux, du produit vaisselle et de l'eau chaude.
- Retirez les filtres à graisses et nettoyez les parties accessibles de la carrosserie où la graisse s'est accumulée. Vous préviendrez ainsi tout risque d'incendie.
- Séchez ensuite les surfaces nettoyées à l'aide d'un chiffon doux.
- Vous pouvez également nettoyer les surfaces en verre avec un nettoyant pour vitre classique.

Conseils de nettoyage de la carrosserie

Des produit de lavage inappropriés peuvent endommager les surfaces. N'utilisez aucun des détergent suivants :

- détergents contenant de la soude, de l'acide, des chlorures ou des solvants ;
- détergents abrasifs, par ex. de la poudre ou de la crème à récurer, des éponges abrasives, tels que des éponges grattantes ou des éponges usagées contenant encore des résidus de détergent.

Le nettoyage d'éléments colorés de la carrosserie engendre de fines rayures sur la surface, qui peuvent être visibles en fonction de l'éclairage de la pièce.

Filtre à graisses

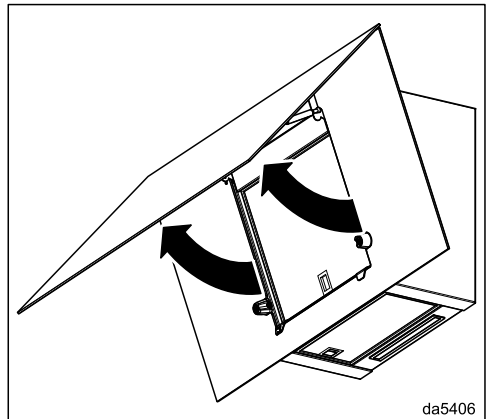
Intervalle de nettoyage des filtres à graisses

Nettoyez les filtres à graisses maximum toutes les 3 à 4 semaines. La graisse accumulée se solidifie au bout d'un certain temps et rend le nettoyage du filtre difficile.

Si vous utilisez Miele@home pour votre hotte, l'App Miele vous rappelle de nettoyer les filtres à graisses après 30 heures de fonctionnement.

Ouverture du déflecteur

Le déflecteur est bloqué par des aimants.

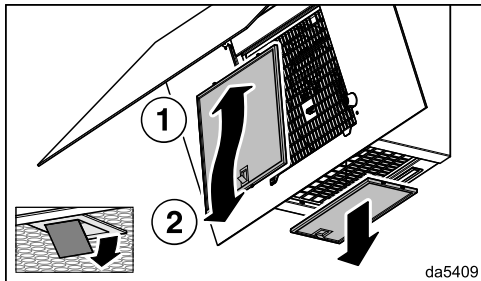


- Tirez le déflecteur vers le bas hors du dispositif de blocage et basculez-le vers le haut.

Nettoyage et entretien

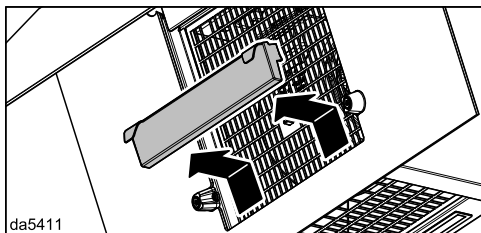
Retrait du filtre à graisses

⚠ La chute d'un filtre peut endommager le filtre et le plan de cuisson. Tenez fermement le filtre lorsque vous le manipulez.



- Ouvrez le verrouillage du filtre à graisses avant, poussez légèrement le filtre à graisses vers le haut et retirez-le par l'avant.
- Déverrouillez le filtre à graisses puis sortez-le par le bas.

Nettoyage du bac de récupération



- Retirez délicatement le bac de récupération par le haut et videz l'eau de condensation accumulée.
- Nettoyez le bac de récupération avec un chiffon doux et réinsérez-le.

Nettoyage manuel des filtre à graisses

- Nettoyez les filtres à graisses avec une brosse dans de l'eau chaude avec du produit vaisselle doux. Ne pas utiliser pas de produit vaisselle concentré.
- Après le lavage, posez les filtres à graisses sur une surface absorbante pour les sécher.

Conseils pour le nettoyage manuel

Des produits de lavage inappropriés utilisés régulièrement peuvent endommager la surfaces du filtre.

N'utilisez aucun des détergent suivants :

- produits de lavage détartrants ;
- poudre ou crème à récurer ;
- nettoyant multi-usages agressif et sprays dégraissants ;
- décapant pour four en bombe.

Nettoyage des filtres à graisse au lave-vaisselle

- Disposez les filtres à graisses verticalement ou inclinés dans le panier inférieur du lave-vaisselle. Veillez à ce que les mouvements du bras de lavage ne soient pas bloqués.
- Utilisez un produit de lavage domestique.
- Sélectionnez un programme avec une température maximale de 65 °C.

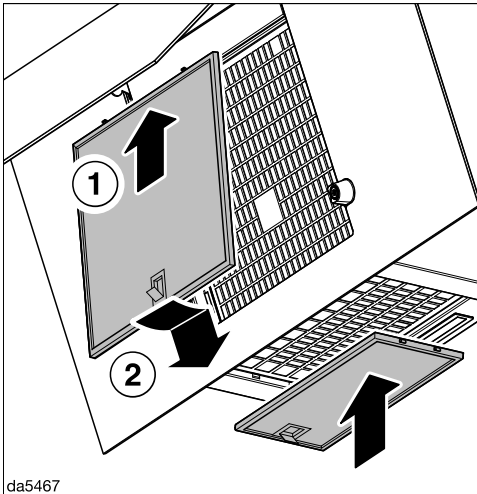
Conseils pour le nettoyage au lave-vaisselle

Les températures trop élevées peuvent endommager les filtres à graisses et les rendre inutilisables, par ex. déformation. Sélectionnez un programme qui ne dépasse pas la température recommandée.

Suivez également les instructions figurant dans le mode d'emploi du lave-vaisselle.

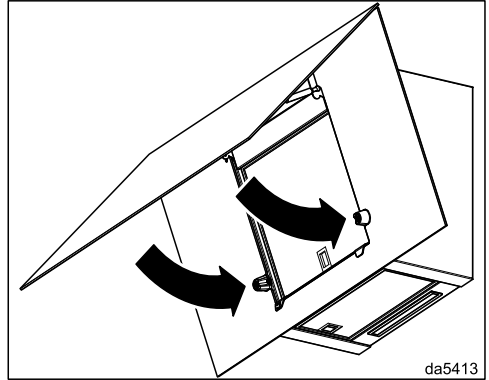
En fonction du produit de lavage, il peut résulter des décolorations permanentes sur les faces internes du filtre. Cela n'a aucune incidence sur son bon fonctionnement.

Montage du filtre à graisses



- Insérez les filtres à graisses.

Fermeture du déflecteur



- Basculez le déflecteur vers le bas. Il est bloqué par des aimants.

Remplacement des filtres à graisses

Une utilisation et un nettoyage réguliers peuvent entraîner l'usure des surfaces de filtre, par exemple en les rendant friables.

Si vous constatez des dommages, remplacez les filtres à graisses.

Pour vous procurer des filtres à graisses, rendez-vous chez votre revendeur (voir à la fin du présent mode d'emploi) ou contactez le service après-vente Miele.

Nettoyage et entretien

Filter à charbon actif

Intervalle de remplacement du filtre à charbon actif

Nous vous conseillons de remplacer systématiquement le filtre à charbon actif lorsqu'il n'élimine plus suffisamment les odeurs.

Nous recommandons de changer le filtre à charbon actif au plus tard après 6 mois.

Si vous utilisez Miele@home pour votre hotte, l'App Miele vous rappelle de changer les filtres à charbon actif après 180 heures de fonctionnement.

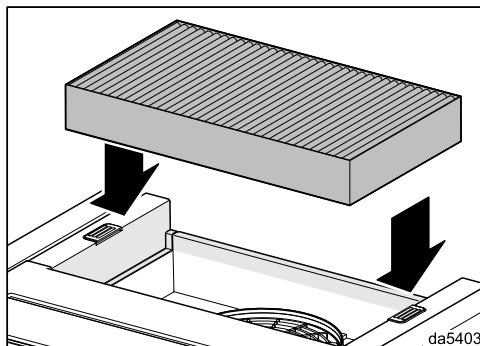
Intervalle de régénération du filtre à charbon actif

Si vous utilisez un filtre à charbon actif régénérable (Miele DKF ...-R), l'intervalle correspond à l'intervalle de remplacement (voir section "Intervalle de remplacement du filtre à charbon actif").

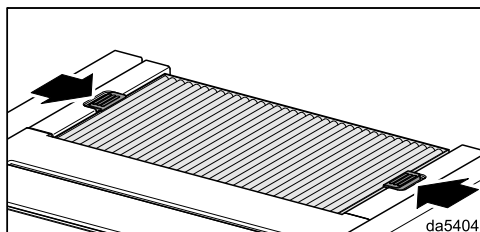
Tenez compte du mode d'emploi du filtre à charbon actif pour la régénération.

Mise en place/Remplacement du filtre à charbon actif

- Sortez le filtre à charbon actif de son emballage.



- Positionnez le filtre à charbon actif dans le logement situé sur la partie supérieure de la hotte.



- Fermez les verrouillages.

Éliminer les filtres à charbon actif

- Éliminez le filtre à charbon actif avec vos ordures ménagères.

Avant l'installation

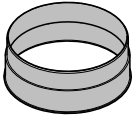
⚠ Avant l'installation, veuillez tenir compte de toutes les informations mentionnées dans ce chapitre et du chapitre "Consignes de sécurité et mises en garde".

Retrait des films de protection

Les pièces de la carrosserie de la hotte sont couvertes d'un film qui les protège contre d'éventuels dégâts durant le transport.

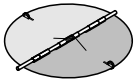
- Veuillez enlever ce film protecteur avant de monter la hotte. Aucun outil n'est nécessaire pour enlever le film protecteur.

Matériel d'installation

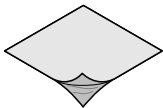


08565780

1 raccord d'évacuation
pour une conduite d'évacuation de
Ø 150 mm



1 clapet anti-retour
à encastrer dans le manchon d'évacuation du bloc-moteur (pas pour le fonctionnement en mode recyclage).



Film de protection
pour étanchement de la carrosserie



560new-D08a850

**4 vis 5 x 60 mm et
4 chevilles 8 x 50 mm**
pour une fixation au mur.

⚠ Les vis et chevilles conviennent pour le montage contre un mur en maçonnerie.
Pour d'autres types de murs, utilisez le matériel de fixation adéquat.
Au préalable, vérifiez que le mur est capable de supporter la charge.



09032340

1 vis 4 x 14 mm
pour fixation du clapet anti-retour



00040035

1 cache de protection



08161800

2 autocollants



MpBooklet

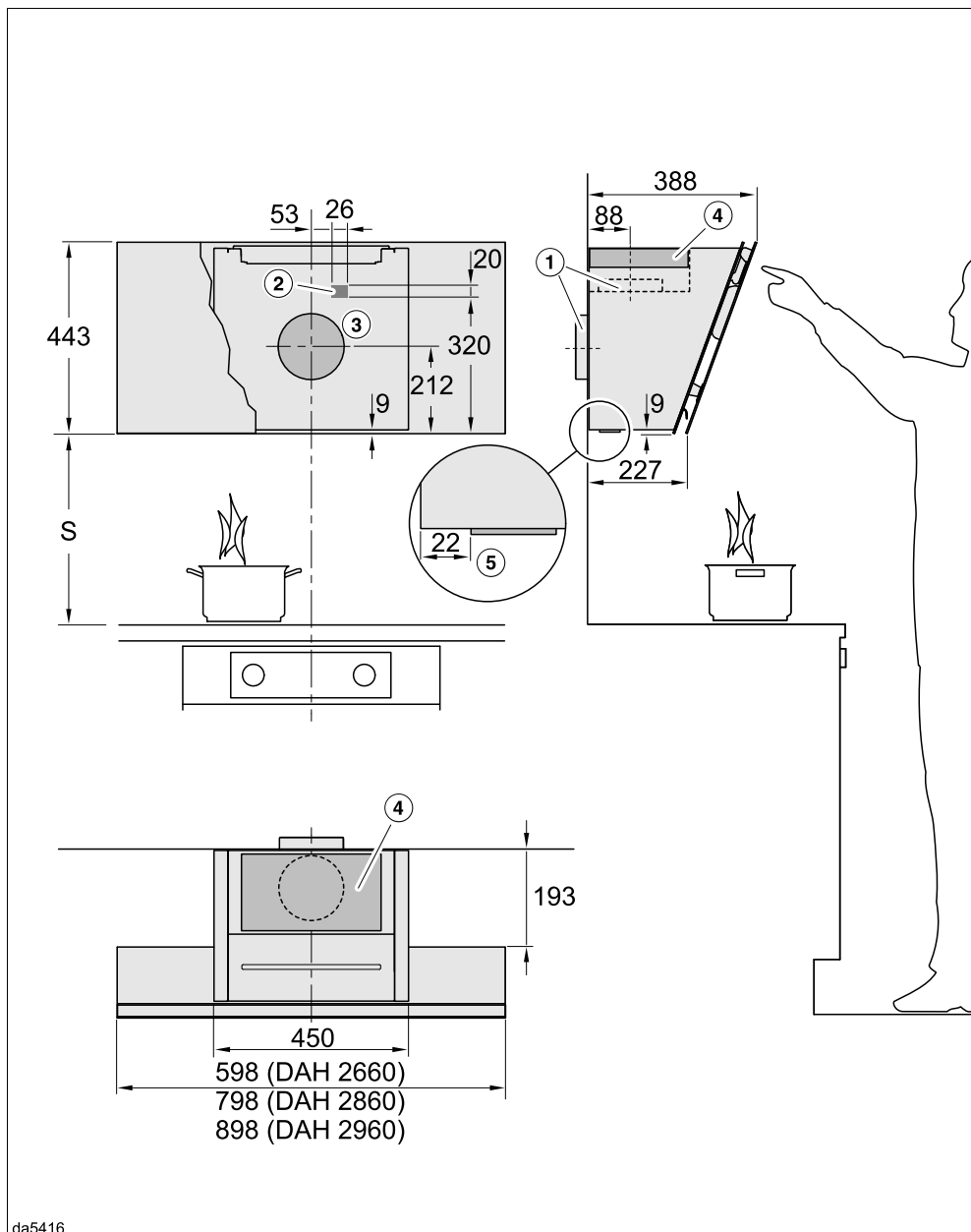
Plan de montage

Les différentes étapes de montage sont décrites dans le plan de montage.

08164091

Installation

Dimensions de l'appareil



Le schéma n'est pas à l'échelle

- ① Évacuation de l'air vers le haut ou vers l'arrière
- ② Perçage si le branchement électrique n'est pas réalisé avec une fiche secteur mais avec un raccordement fixe
- ③ Perçage pour évacuation Ø 200 mm pour assurer la mobilité de la conduite d'évacuation dans le mur
- ④ Sortie d'air en cas de recyclage d'air. La distance minimale par rapport au plafond ou aux meubles installés au-dessus est de 300 mm.

Raccord d'évacuation d'air Ø 150 mm

En cas d'utilisation d'une cheminée DADC 1000, respectez les schémas cotés respectifs pour la zone d'installation de la prise et de l'ouverture d'évacuation.

- ⑤ Écart entre l'éclairage du plan de cuisson et la paroi arrière

Distance entre la zone de cuisson et la hotte (S)

Lorsque vous choisissez la distance entre le plan de cuisson et le bord inférieur de la hotte, tenez compte des indications du fabricant des appareils de cuisson. S'il ne prescrit pas de distance plus importante, les distances de sécurité suivantes doivent être respectées.

Reportez-vous également au chapitre "Consignes de sécurité et mises en garde".

Appareil de cuisson	Distance S minimum
Cuisinière électrique	450 mm
Gril électrique et friteuse électrique	650 mm
Plan de cuisson au gaz à plusieurs foyers : puissance totale maximale ≤ 12,6 kW, sans brûleur > 4,5 kW	650 mm
Table de cuisson au gaz à plusieurs foyers : puissance totale maximale > à 12,6 kW et ≤ 21,6 kW, sans brûleur > à 4,8 kW.	760 mm
Table de cuisson au gaz à plusieurs foyers : puissance totale maximale > à 21,6 kW, ou un des brûleurs > à 4,8 kW.	impossible
Foyer de gaz unique avec une puissance ≤ à 6 kW	650 mm
Foyer de gaz unique avec une puissance > à 6 kW et ≤ à 8,1 kW.	760 mm
Foyer de gaz unique avec une puissance > à 8,1 kW	impossible

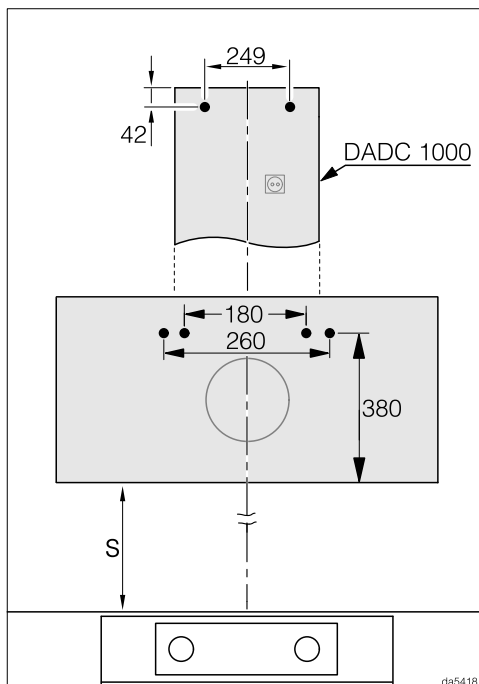
Installation

Conseils de montage

- Lors du choix de la hauteur de montage, prenez en compte la taille des utilisateurs. La hauteur d'installation doit leur permettre de travailler aisément devant la zone de cuisson et d'utiliser la hotte de manière optimale.
- Notez que la hotte aspire d'autant moins bien les vapeurs et odeurs qu'elle est éloignée de la zone de cuisson.
- Pour une évacuation optimale des fumées de cuisson, veillez à ce que la hotte aspirante soit centrée au-dessus du plan de cuisson, et non décalée sur le côté.
- L'emplacement de montage doit être facilement accessible. La hotte doit être facilement accessible et démontable au cas où une réparation serait nécessaire. Veuillez en tenir compte lors de l'agencement des meubles de cuisine, étagères, éléments de plafond et de décoration autour de la hotte.

Gabarit de perçage pour le montage mural

- Pour effectuer les perçages, servez-vous de la notice de montage jointe.



- Si le mur doit être percé à l'avance, les cotes d'espacement des perçages sont indiquées ici (vis \varnothing 5 mm).

Conduite d'évacuation

⚠ En cas de fonctionnement simultané d'une hotte et d'un appareil de chauffage qui utilisent l'air de la même pièce. Il y a parfois un risque d'empoisonnement !

Respectez impérativement les instructions figurant au chapitre "Consignes de sécurité et mises en garde".

En cas de doute, demandez à votre ramoneur de confirmer le fonctionnement sans risque de votre installation.

Utilisez uniquement des tuyaux lisses ou flexibles constitués de matériaux ininflammables en guise de conduite d'évacuation.

Pour les hottes de la série ... EXT/EX-TA, utilisez une conduite d'évacuation indéformable. Le ventilateur externe peut créer une dépression qui entraîne des déformations de la conduite d'évacuation.

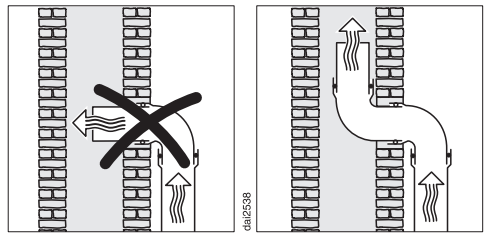
Pour obtenir un débit d'air maximal tout en limitant les émissions sonores liées au flux d'air, veillez aux points suivants :

- Le diamètre de la conduite d'évacuation ne doit pas être plus petit que la section du raccord d'évacuation (voir chapitre "Dimensions de l'appareil"). Cette consigne s'applique plus particulièrement pour les conduits plats.
- La conduite d'évacuation doit être aussi courte et droite que possible.
- Utilisez uniquement des coudes à rayons larges.
- La conduite d'évacuation ne doit être ni comprimée ni écrasée.

- Tous les raccords doivent être fixes et étanches.
- Si la conduite d'évacuation dispose de clapets, ces derniers doivent être ouverts lorsque la hotte est allumée.

Tout obstacle au flux d'air limite la puissance d'aspiration et augmente le bruit de fonctionnement.

Conduite d'évacuation



Si l'air doit être évacué dans une cheminée d'évacuation, le manchon d'entrée doit être orienté dans le sens du flux d'air.

Si la conduite d'évacuation est utilisée par des appareils de ventilation, la section de la conduite d'évacuation doit être suffisamment large.

Installation

Clapet anti-retour

- Utilisez un clapet anti-retour dans le système d'évacuation.

Le clapet anti-retour permet d'éviter tout échange d'air intempestif entre la pièce et l'extérieur lorsque la hotte ne fonctionne pas.

Nous vous recommandons d'installer un tuyau mural télescopique Miele ou une conduite de toit si l'air est évacué à l'air libre (accessoire en option). Ils sont dotés d'un clapet anti-retour intégré.

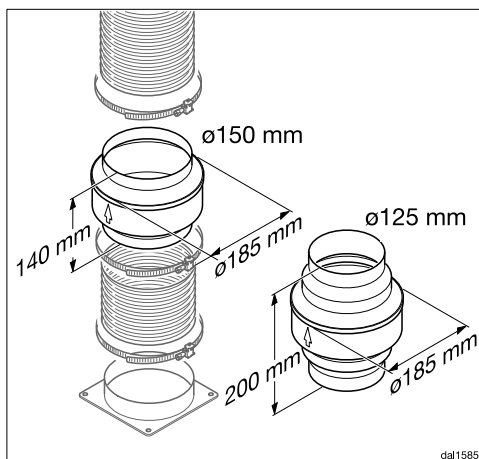
Dans le cas où le système d'évacuation d'air ne dispose pas d'un clapet anti-retour, un clapet anti-retour se trouve dans la hotte.

Ce clapet est intégré dans le raccord d'évacuation du ventilateur.

Eau de condensation

Si la conduite d'évacuation est posée dans des endroits frais ou sous le toit, de l'eau de condensation peut se former dans la conduite d'évacuation en raison des différences de température. Pour éviter les différences de température, il convient d'isoler la conduite d'évacuation.

Si la conduite d'évacuation est posée à l'horizontale, une inclinaison minimale d'un centimètre par mètre doit être respectée. Cette inclinaison empêchera l'eau de condensation de pénétrer dans la hotte.



En plus d'isoler la conduite d'évacuation, nous recommandons d'installer un piège à eau de condensation qui recueille et vaporise celle-ci.

Les pièges à eau de condensation sont disponibles parmi les accessoires pour conduite d'évacuation avec un diamètre de 125 mm ou 150 mm.

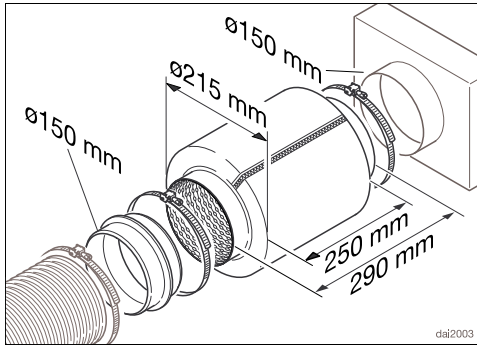
Le piège à eau de condensation doit être installé verticalement, le plus près possible du raccord d'évacuation de la hotte. La flèche montre le sens d'évacuation de l'air.

Utilisez un piège à eau de condensation uniquement en cas d'évacuation par le haut.

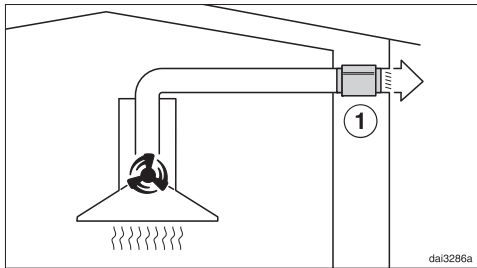
Le dispositif de retenue est intégré dans les appareils prévus pour fonctionner avec un ventilateur externe (série ...EXT/EXTA).

Miele décline toute responsabilité pour les dysfonctionnements ou les dommages causés par une conduite d'évacuation inadaptée.

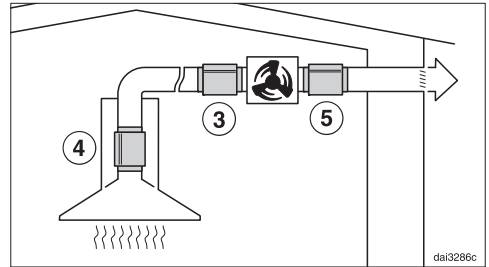
Réducteur de bruit



Un réducteur de bruit peut être installé dans la conduite d'évacuation d'air (accessoire en option) pour réduire davantage encore le bruit.



En mode évacuation, le réducteur de bruit insonorise aussi bien les bruits du ventilateur vers l'extérieur que les bruits extérieurs qui parviennent par la conduite d'évacuation d'air (par ex. bruits des voitures). Aussi le réducteur de bruit doit être posé le plus près possible de la sortie d'évacuation d'air ①.



Lors du fonctionnement avec un ventilateur externe, les bruits du ventilateur peuvent être réduits vers l'extérieur et dans la cuisine.

Si le réducteur de bruit est positionné devant le ventilateur externe ③, les bruits émis dans la cuisine sont réduits. Dans le cas d'une conduite d'évacuation longue, le réducteur de bruit doit être positionné sur le raccord d'évacuation de la hotte ④.


Avec un moteur de ventilation extérieur monté à l'intérieur de la maison, les bruits vers l'extérieur sont réduits en plaçant le réducteur de bruit après le moteur de ventilation extérieur ⑤.

Installation

Branchement électrique

La hotte est équipée en série d'un raccordement prêt à l'emploi à une prise avec mise à la terre.

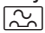
Si la prise n'est pas facilement accessible ou si un raccordement fixe est prévu, vérifiez qu'un dispositif de sectionnement de chacun des pôles est prévu sur l'installation.

 Risque d'incendie en cas de surchauffe.

Le fonctionnement de la hotte sur des multiprises et des rallonges peut entraîner une surcharge des câbles.

Pour des raisons de sécurité, n'utilisez pas de rallonge ni de multiprises.

L'installation électrique doit être conforme à la norme VDE 0100.

Pour des raisons de sécurité, nous recommandons l'utilisation d'un disjoncteur différentiel (RCD) du type  de l'installation domestique associée pour le raccordement électrique de la hotte.

Un câble d'alimentation réseau abîmé ne doit être remplacé que par un câble réseau spécial du même type (disponible auprès du SAV Miele). Pour des raisons de sécurité, seul un technicien qualifié ou le SAV Miele doit se charger du remplacement.

Le présent mode d'emploi ou la plaque signalétique indique la puissance nominale absorbée et la protection électrique correspondante. Comparez ces instructions avec les données du raccordement électrique sur site.

En cas de doute, contactez un électricien qualifié.

Le fonctionnement temporaire ou permanent est possible sur une installation d'alimentation en énergie autonome ou non synchronisée avec le réseau (comme par ex. réseaux en îlot, systèmes de sauvegarde). Pour le fonctionnement, l'installation d'alimentation en énergie doit respecter les prescriptions de la norme EN 50160 ou d'une norme similaire. Les mesures prévues dans l'installation domestique et dans ce produit Miele doivent également être assurées dans leur fonction et dans leur mode de fonctionnement en fonctionnement en îlot ou non synchronisé avec le réseau ou être remplacées par des mesures équivalentes dans l'installation, comme par ex. celles décrites dans la publication actuelle de la norme VDE-AR-E 2510-2.

Sur <https://www.miele.be/fr/c/service-apres-vente-10.htm>, vous trouverez des informations sur l'aide au dépannage et les pièces de rechange Miele.

Contact en cas d'anomalies

Si vous n'arrivez pas à éliminer les anomalies vous-même, adressez-vous à votre revendeur Miele ou au SAV Miele.

Vous pouvez réserver une intervention du SAV Miele en ligne, sur <https://www.miele.be/fr/c/service-apres-vente-10.htm>.

Les coordonnées du SAV Miele sont indiquées à la fin du présent document.

Veillez indiquer au SAV la référence du modèle et le numéro de fabrication (N° fab./SN/N°). Ces deux indications figurent sur la plaque signalétique.

Emplacement de la plaque signalétique

Vous trouverez la plaque signalétique en soulevant le déflecteur.

Garantie

La durée de garantie est de 2 ans.

Vous trouverez de plus amples informations dans le livret de garantie joint.

Caractéristiques techniques

Moteur du ventilateur*	200 W
Éclairage du plan de cuisson	3,2 W
Puissance totale de raccordement*	203,2 W
Tension réseau, fréquence	CA 230 V, 50 Hz
Fusible	10 A
Longueur du cordon d'alimentation	1,3 m
Température de couleur	3.500 K
Poids	
DAH 2660	15,5 kg
DAH 2860	17,5 kg
DAH 2960	18 kg
DAH 2960 EXTA	15,5 kg

*Série ... EXTA : La puissance de raccordement dépend du ventilateur externe raccordé.
Longueur du câble de raccordement électrique vers le ventilateur externe : 1,3 m

Module WiFi

Bande de fréquence	2,400–2,4835 GHz
Puissance d'émission maximale	< 100 mW

Accessoire en option pour le fonctionnement en mode recyclage

Filtre à charbon actif DKF 29, DKF 29-S ou DKF 29-R (régénérable)

Déclaration de conformité

Par la présente, Miele déclare que cette hotte est conforme à la directive 2014/53/UE.

Le texte intégral de la déclaration de conformité UE est disponible à l'une des adresses suivantes :

- Produits, Téléchargements, sur www.miele.be/fr
- Onglet Services, Demande de documentation, Modes d'emploi, sur <https://miele.be/modedemploi> en indiquant le nom du produit ou le numéro de série

Remarque concernant les essais comparatifs

La détermination de l'efficacité énergétique doit être réalisée en mode évacuation. La hotte est réglée en usine en mode recyclage. Le basculement en mode évacuation est effectué en désactivant le compteur d'heures de fonctionnement pour le / les filtres anti-odeurs (voir "Première mise en service").

Caractéristiques techniques

Fiche relative aux hottes domestiques

selon règlement délégué (UE) N° 65/2014 et règlement (UE) N°66/2014

MIELE	
Identification du modèle	DAH 2660 Escala
Consommation énergétique annuelle (AEC_{hotte})	72,2 kWh par an
Classe d'efficacité énergétique	B
Indice d'efficacité énergétique (EEl_{hotte})	68,9
Efficacité de dynamique des fluides (FDE_{hotte})	23,5
Classe d'efficacité de dynamique des fluides	
A (la plus grande efficacité) à G (la plus faible efficacité)	B
Efficacité lumineuse (LE_{hotte})	103,1 lx/W
Classe d'efficacité lumineuse	
A (la plus grande efficacité) à G (la plus faible efficacité)	A
Degré de séparation des graisses	75,1%
Classe pour le degré de séparation des graisses	
A (la plus grande efficacité) à G (la plus faible efficacité)	C
Volume d'air optimal mesuré	415,0 m ³ /h
Débit d'air (vitesse minimale)	215 m ³ /h
Débit d'air (vitesse maximale)	415 m ³ /h
Débit d'air (niveau intensif ou rapide)	680 m ³ /h
Débit d'air max. (Q_{max})	680,0 m ³ /h
Pression d'air optimale mesurée	326 Pa
Emissions sonores pondérées A (vitesse minimale)	43 dB
Emissions sonores pondérées A (vitesse maximale)	52 dB
Emissions sonores pondérées A (niveau intensif ou rapide)	64 dB
Puissance d'entrée électrique optimale mesurée	159,6 W
Consommation énergétique pondérée en marche (P_s)	0,24 W
Puissance nominale du système d'éclairage	3,2 W
Intensité lumineuse moyenne du système d'éclairage sur la surface de cuisson	330 lx
Facteur de prolongation	1,2

Fiche relative aux hottes domestiques

selon règlement délégué (UE) N° 65/2014 et règlement (UE) N°66/2014

MIELE	
Identification du modèle	DAH 2860 Escala
Consommation énergétique annuelle (AEC _{hotte})	70,6 kWh par an
Classe d'efficacité énergétique	B
Indice d'efficacité énergétique (EEI _{hotte})	68,7
Efficacité de dynamique des fluides (FDE _{hotte})	24,3
Classe d'efficacité de dynamique des fluides	
A (la plus grande efficacité) à G (la plus faible efficacité)	B
Efficacité lumineuse (LE _{hotte})	93,8 lx/W
Classe d'efficacité lumineuse	
A (la plus grande efficacité) à G (la plus faible efficacité)	A
Degré de séparation des graisses	71,6%
Classe pour le degré de séparation des graisses	
A (la plus grande efficacité) à G (la plus faible efficacité)	D
Volume d'air optimal mesuré	417,7 m ³ /h
Débit d'air (vitesse minimale)	218 m ³ /h
Débit d'air (vitesse maximale)	422 m ³ /h
Débit d'air (niveau intensif ou rapide)	687 m ³ /h
Débit d'air max. (Q _{max})	687,0 m ³ /h
Pression d'air optimale mesurée	327 Pa
Emissions sonores pondérées A (vitesse minimale)	41 dB
Emissions sonores pondérées A (vitesse maximale)	53 dB
Emissions sonores pondérées A (niveau intensif ou rapide)	65 dB
Puissance d'entrée électrique optimale mesurée	155,9 W
Consommation énergétique pondérée en marche (P _s)	0,24 W
Puissance nominale du système d'éclairage	3,2 W
Intensité lumineuse moyenne du système d'éclairage sur la surface de cuisson	300 lx
Facteur de prolongation	1,2

Caractéristiques techniques

Fiche relative aux hottes domestiques

selon règlement délégué (UE) N° 65/2014 et règlement (UE) N°66/2014

MIELE	
Identification du modèle	DAH 2960 Escala
Consommation énergétique annuelle (AEC_{hotte})	72,3 kWh par an
Classe d'efficacité énergétique	B
Indice d'efficacité énergétique (EEl_{hotte})	68,9
Efficacité de dynamique des fluides (FDE_{hotte})	23,6
Classe d'efficacité de dynamique des fluides	
A (la plus grande efficacité) à G (la plus faible efficacité)	B
Efficacité lumineuse (LE_{hotte})	93,8 lx/W
Classe d'efficacité lumineuse	
A (la plus grande efficacité) à G (la plus faible efficacité)	A
Degré de séparation des graisses	71,6%
Classe pour le degré de séparation des graisses	
A (la plus grande efficacité) à G (la plus faible efficacité)	D
Volume d'air optimal mesuré	418,8 m ³ /h
Débit d'air (vitesse minimale)	221 m ³ /h
Débit d'air (vitesse maximale)	423 m ³ /h
Débit d'air (niveau intensif ou rapide)	683 m ³ /h
Débit d'air max. (Q_{max})	683,0 m ³ /h
Pression d'air optimale mesurée	324 Pa
Emissions sonores pondérées A (vitesse minimale)	41 dB
Emissions sonores pondérées A (vitesse maximale)	53 dB
Emissions sonores pondérées A (niveau intensif ou rapide)	65 dB
Puissance d'entrée électrique optimale mesurée	159,8 W
Consommation énergétique pondérée en marche (P_s)	0,24 W
Puissance nominale du système d'éclairage	3,2 W
Intensité lumineuse moyenne du système d'éclairage sur la surface de cuisson	300 lx
Facteur de prolongation	1,2

Fiche relative aux hottes domestiques

selon règlement délégué (UE) N° 65/2014 et règlement (UE) N°66/2014

MIELE	
Identification du modèle	DAH 2960 EXTA Escala
Consommation énergétique annuelle (AEC_{hotte})	104,3 kWh par an
Classe d'efficacité énergétique	C
Indice d'efficacité énergétique (EEl_{hotte})	71,9
Efficacité de dynamique des fluides (FDE_{hotte})	23,6
Classe d'efficacité de dynamique des fluides	
A (la plus grande efficacité) à G (la plus faible efficacité)	B
Efficacité lumineuse (LE_{hotte})	93,8 lx/W
Classe d'efficacité lumineuse	
A (la plus grande efficacité) à G (la plus faible efficacité)	A
Degré de séparation des graisses	71,6%
Classe pour le degré de séparation des graisses	
A (la plus grande efficacité) à G (la plus faible efficacité)	D
Volume d'air optimal mesuré	494,9 m ³ /h
Débit d'air (vitesse minimale)	347 m ³ /h
Débit d'air (vitesse maximale)	632 m ³ /h
Débit d'air (niveau intensif ou rapide)	817 m ³ /h
Débit d'air max. (Q_{max})	817,0 m ³ /h
Pression d'air optimale mesurée	400 Pa
Emissions sonores pondérées A (vitesse minimale)	47 dB
Emissions sonores pondérées A (vitesse maximale)	61 dB
Emissions sonores pondérées A (niveau intensif ou rapide)	68 dB
Puissance d'entrée électrique optimale mesurée	232,8 W
Consommation énergétique pondérée en marche (P_s)	0,24 W
Puissance nominale du système d'éclairage	3,2 W
Intensité lumineuse moyenne du système d'éclairage sur la surface de cuisson	300 lx
Facteur de prolongation	1,2

S.A. Miele Belgique

Z.5 Mollem 480

1730 Mollem (Asse)

Réparations à domicile et autres renseignements : 02/451.16.16

(Lu.-Ven. 8h-17h)

E-mail: contact@miele-support.be

Internet: www.miele.be

**Prenez un rendez-vous au Miele Experience Center
de Bruxelles, Mollem, Anvers ou Hasselt**

<https://www.miele.be/fr/c/miele-belgique-200.htm>

Miele Luxembourg S.à.r.l.

20, rue Christophe Plantin

Boîte postale 1011

L-1010 Luxembourg-Gasperich

Réparations à domicile et autres renseignements : +352 497 11 30

(Lu.-Jeu. 8h30-17h // Vend. 8h30-16h)

E-mail : infolux@miele.lu

Internet : www.miele.lu

Prenez un rendez-vous au Miele Experience Center de Gasperich

<https://www.miele.lu/fr/c/miele-experience-center-gasperich-700.htm>

Allemagne

Miele & Cie. KG

Carl-Miele-Straße 29

33332 Gütersloh

DAH 2660, DAH 2860, DAH 2960, DAH 2960 EXTA