





Mode d'emploi et instructions de montage Cave à vin



Lisez **impérativement** ce mode d'emploi et ses instructions de montage avant d'installer et de mettre en service votre appareil. Vous assurerez ainsi votre protection et éviterez d'endommager votre appareil.

Contenu

Consignes de sécurité et mises en garde	4
Votre contribution à la protection de l'environnement	13
Économies d'énergie	14
Description de l'appareil	15
Panneau de commande	15
Explication des symboles.....	16
Utiliser correctement le dispositif d'ouverture de porte	18
Accessoires	19
Accessoires fournis	19
Accessoires en option	19
Mise en marche et arrêt de la cave à vin	20
Utiliser l'armoire à vin	20
Enclencher la cave à vin.....	20
Arrêt de la cave à vin	21
En cas d'absence prolongée.....	22
Autres réglages	23
Verrouillage 	23
Signaux sonores 	24
Luminosité de l'afficheur 	25
Température et qualité d'air optimales	26
Température optimale.....	26
Réglage de la température	27
Valeurs de réglage possibles pour la température	28
Températures affichées	28
Qualité et humidité de l'air.....	29
Utiliser la fonction DynaCool (humidité de l'air constante) 	29
Renouvellement de l'air par les filtres Active AirClean	30
Alarme de température et de porte	31
Éclairage de présentation	33
Activer et	
désactiver l'éclairage de présentation.....	33
Modifier la luminosité de l'éclairage de présentation	33
Réglage de la durée de l'éclairage de présentation	34

Stockage des bouteilles	36
Clayettes en bois	37
Déplacement des clayettes en bois	37
Adaptation des clayettes en bois	38
Identifier les bouteilles	39
Utilisation du présentoir 3D	39
Capacité maximale d'entreposage	41
Dégivrage automatique	42
Nettoyage et entretien	43
Conseils concernant les détergents	43
Avant de nettoyer la cave à vin	44
Intérieur, accessoires, porte de l'appareil	44
Nettoyer les fentes d'aération et d'évacuation	45
Nettoyer le joint de porte	45
Après le nettoyage	45
Filtres Active AirClean	46
Changer le filtre Active AirClean	46
Que faire si	48
Origines des bruits	53
Service après-vente	54
Contact en cas d'anomalies	54
Base de données EPREL	54
Garantie	54
Installation	55
Lieu d'installation	55
Classe climatique	58
Installation côte à côte (side by side)	58
Aération et évacuation d'air	58
Dimensions d'encastrement	60
Réglage de la charnière de porte	61
Inversion du sens d'ouverture de porte	61
Installation de la cave à vin	68
Avant le montage de la cave à vin	68
Préparation de la cave à vin	70
Raccordement électrique	81
Informations pour les revendeurs	82
Mode expo ■	82

Consignes de sécurité et mises en garde

Cette cave à vin est conforme aux réglementations de sécurité en vigueur. Toute utilisation non conforme peut toutefois causer des dommages corporels et matériels.

Lisez attentivement le mode d'emploi et les instructions de montage avant de mettre la cave à vin en service. Vous y trouverez des informations importantes sur le montage, la sécurité, l'utilisation et l'entretien de cet appareil. Vous vous protégerez et éviterez ainsi de détériorer la cave à vin.

Conformément à la norme CEI 60335-1, Miele indique expressément de lire impérativement le chapitre pour l'installation de la cave à vin et de suivre les consignes de sécurité et de mise en garde.

Miele ne peut être tenu responsable des dommages dus au non-respect des consignes.

Conservez précieusement ce mode d'emploi et les instructions de montage afin de pouvoir les transmettre à un éventuel propriétaire ultérieur de l'appareil.



Risque de blessure par bris de verre.

À plus de 1.500 m d'altitude, la vitre de la porte de la cave à vin risque de se briser en raison des variations de pression.

Les éclats de verre tranchants peuvent provoquer de graves blessures.

Utilisation conforme

- ▶ La cave à vin est conçue pour un usage ménager dans un environnement domestique ou similaire, comme par exemple
 - dans des magasins, des bureaux ou d'autres environnements de travail similaires
 - dans des exploitations agricoles
 - par des clients dans des hôtels, motels, chambres d'hôtes ou d'autres lieux d'habitation habituels.

Cette cave à vin ne doit pas être utilisée en extérieur.

- ▶ Utiliser la cave à vin exclusivement dans le cadre domestique habituel pour le stockage du vin.

Toute autre utilisation n'est pas autorisée.

- ▶ La cave à vin ne convient ni au stockage ni au refroidissement de médicaments, de plasma sanguin, de préparations de laboratoire ou de substances ou produits similaires soumis à la directive relative aux dispositifs médicaux. L'utilisation non conforme de cette cave à vin risque d'altérer ou de détruire les produits stockés. Elle ne doit pas non plus être utilisée dans des zones à risques d'explosion. Miele décline toute responsabilité pour les dommages résultant d'une utilisation non conforme ou inappropriée.

- ▶ Les personnes (enfants inclus) qui, en raison de déficiences physiques, sensorielles ou mentales, de leur manque d'expérience ou de leur ignorance, ne sont pas aptes à utiliser l'armoire à vin en toute sécurité, doivent impérativement être surveillées pendant qu'elles l'utilisent.

Ces personnes sont autorisées à utiliser l'armoire à vin sans surveillance uniquement si vous leur avez expliqué comment l'utiliser sans danger et risques encourus en cas de mauvaise manipulation.

Si vous avez des enfants

- ▶ Les enfants âgés de moins de 8 ans doivent être éloignés de la cave à vin à moins qu'ils ne soient sous surveillance constante.

Consignes de sécurité et mises en garde

- ▶ Les enfants âgés de 8 ans et plus peuvent uniquement utiliser la cave à vin sans surveillance si vous leur en avez expliqué le fonctionnement et que la sécurité est garantie. Les enfants doivent être en mesure de reconnaître et de comprendre les dangers potentiels associés à une manipulation erronée.
- ▶ Les enfants ne doivent pas nettoyer ni entretenir la cave à vin sans surveillance.
- ▶ Les enfants se trouvant à proximité de la cave à vin doivent être surveillés. Ils ne doivent jamais jouer avec la cave à vin.
- ▶ Risque d'asphyxie ! Les enfants peuvent se mettre en danger en s'enveloppant dans les matériaux d'emballage (film plastique, par exemple) ou en glissant leur tête à l'intérieur. Tenez les matériaux d'emballage hors de portée des enfants.

Sécurité technique

► Le circuit du fluide frigorigène a fait l'objet d'un contrôle d'étanchéité. La cave à vin est conforme aux dispositions de sécurité en vigueur ainsi qu'aux directives européennes applicables.



► Cette cave à vin contient du fluide frigorigère isobutane (R600a), un gaz naturel sans danger pour l'environnement, mais inflammable. Ce fluide ne nuit pas à la couche d'ozone et n'augmente pas l'effet de serre.

L'utilisation de ce fluide frigorigère écologique a tendance à rendre l'appareil plus bruyant. En plus des bruits de fonctionnement du compresseur, l'ensemble du circuit frigorigère peut émettre des bruits d'écoulement. Ces effets sont hélas inévitables, mais ils n'ont aucun impact sur la performance de la cave à vin.

Lorsque vous transportez et montez/installez la cave à vin, veillez à ne pas endommager les éléments du circuit frigorigère. Les projections du fluide frigorigère peuvent provoquer des lésions oculaires. En cas de dommages :

- Évitez d'allumer une flamme ou tout ce qui pourrait causer une étincelle.
 - Débranchez la cave à vin du secteur.
 - Aérez pendant quelques minutes la pièce où est installée la cave à vin.
 - Informez le service après-vente.
- Plus la cave à vin est dotée de fluide frigorigère, plus le local dans lequel la cave à vin est installée doit être grand. En cas de fuite, un mélange gaz-air inflammable peut se former dans les locaux trop petits. Le volume de la pièce doit être de 1 m³ pour 11 g de fluide frigorigère. La quantité de fluide frigorigère est indiquée sur la plaque signalétique à l'intérieur de la cave à vin.

Consignes de sécurité et mises en garde

- ▶ Les données de raccordement (fusible, tension, fréquence) figurant sur la plaque signalétique de la cave à vin, doivent impérativement correspondre à celles du réseau électrique afin de ne pas endommager l'appareil.
Comparer les données avant de brancher l'appareil et contacter un électricien en cas de doute.
- ▶ La sécurité électrique de cette cave à vin n'est garantie que si cette dernière est raccordée à un système de mise à la terre homologué. Ce dispositif de sécurité fondamental doit être installé. En cas de doute, faire vérifier l'installation électrique par un électricien.
- ▶ Le fonctionnement fiable et sûr de la cave à vin est uniquement garanti si cette dernière est raccordée au réseau électrique public.
- ▶ Si le cordon d'alimentation électrique de votre appareil est endommagé, faites appel à un technicien agréé par Miele exclusivement, afin d'éviter de faire courir le moindre danger à l'utilisateur.
- ▶ Les câbles de rallonge ou multiprises ne garantissent pas la sécurité requise (risque d'incendie). Ne pas brancher la cave à vin au réseau électrique avec une prise multiple ou une rallonge.
- ▶ Si les éléments sous tension ou le câble d'alimentation sont exposés à l'humidité, cela peut provoquer un court-circuit. N'installez par conséquent jamais la cave à vin dans des locaux présentant des risques d'humidité ou d'éclaboussures (garages, buanderies etc.).

Consignes de sécurité et mises en garde

- ▶ Cette cave à vin ne doit pas être utilisée dans des lieux mobiles (par ex. sur un bateau).
- ▶ Une cave à vin endommagée peut représenter un danger pour la sécurité. Contrôler les défauts apparents éventuels. Ne jamais faire fonctionner une cave à vin défectueuse !
- ▶ N'utilisez l'appareil que lorsqu'il est encastré afin de garantir son bon fonctionnement.
- ▶ Lors des travaux d'installation, d'entretien et de réparation, la cave à vin doit impérativement être déconnectée du réseau électrique. Elle n'est débranchée que si, et seulement si, :
 - les fusibles correspondants sont coupés ou si
 - les fusibles à filetage sont totalement dévissés de l'installation électrique ou si
 - la prise de l'appareil est débranchée. Ne jamais tirer sur le cordon d'alimentation, mais tenir la prise fermement pour débrancher l'appareil.
- ▶ Des travaux d'installation, d'entretien ou de réparation non conformes peuvent entraîner de graves dangers pour l'utilisateur. Seuls des professionnels agréés par Miele sont habilités à réaliser des travaux d'installation, d'entretien ou de réparation sur votre appareil.
- ▶ Les droits à la garantie sont supprimés si la cave à vin n'est pas réparée par un service après-vente agréé par Miele.
- ▶ Les pièces défectueuses ne doivent être remplacées que par des pièces de rechange d'origine Miele. Miele ne garantit le respect total des critères de sécurité qu'en cas d'utilisation de ces pièces.

Consignes de sécurité et mises en garde

► Cette cave à vin est équipée d'une ampoule spéciale en raison d'exigences particulières (par ex. en matière de température, d'humidité, de résistance chimique, de résistance aux frottements et aux vibrations). Cette ampoule spéciale convient uniquement à l'utilisation prévue. L'ampoule spéciale ne convient pas à l'éclairage d'une pièce. Pour des raisons de sécurité, seul un professionnel agréé par Miele ou le SAV Miele est habilité à la remplacer. Cette cave à vin contient des sources lumineuses de la classe d'efficacité d'énergie E.

Utilisation appropriée

► La cave à vin a été conçue pour une classe climatique précise (plage de température ambiante). Les limites indiquées sur la plaque signalétique placée à l'intérieur de la cave à vin doivent être respectées. Une température ambiante inférieure provoque l'arrêt prolongé du compresseur, la cave à vin ne pouvant ainsi pas maintenir la température requise.

► Ne recouvrez pas et n'obstruez pas les fentes d'aération, faute de quoi la circulation de l'air ne serait plus assurée, la consommation en électricité augmenterait et les éléments de l'appareil risqueraient d'être endommagés.

► Si vous conservez dans la cave à vin des aliments contenant de la graisse ou de l'huile, veillez à ce que la graisse ou l'huile ne coule pas sur les éléments en plastique de la cave à vin. Le plastique risquerait de se fissurer et, par conséquent, de se briser ou se déchirer.

► Risque d'incendie et d'explosion. Ne conservez dans la cave à vin aucune substance explosive ni aucun produit contenant des gaz propulseurs inflammables (par ex. bombes aérosols). Des mélanges gazeux inflammables risquent de prendre feu au contact de composants électriques.

► Risque d'explosion. N'utilisez pas d'appareils électriques dans la cave à vin. Des étincelles risqueraient de se former.

Accessoires et pièces de rechange

▶ N'utilisez que des accessoires d'origine Miele. Le montage d'autres pièces exclut tout bénéfice de la garantie.

▶ Miele offre une garantie d'approvisionnement de 10 ans minimum jusqu'à 15 ans pour les pièces détachées destinées au maintien en état de fonctionnement après l'arrêt de la production en série de votre cave à vin.

Nettoyage et entretien

▶ Ne traitez pas le joint de porte avec des huiles ou des graisses, sinon il devient poreux.

▶ La vapeur d'un système de nettoyage peut humidifier les éléments sous tension et provoquer un court-circuit.

N'utiliser surtout pas de systèmes à la vapeur pour nettoyer ou dégivrer la cave à vin.

▶ Les objets pointus ou tranchants risquent d'endommager les générateurs de froid, ce qui compromettrait le bon fonctionnement de la cave à vin. N'utiliser donc pas d'objets pointus ou tranchants pour

- retirer les couches de givre,
- enlever les résidus comme les étiquettes.

Transport

▶ Transporter toujours la cave à vin à la verticale, dans son emballage, pour ne pas l'endommager.

▶ Risque de dommages corporels et matériels. La cave à vin étant très lourde, transportez-la toujours à l'aide d'une deuxième personne.

Consignes de sécurité et mises en garde

Recyclage de l'ancien appareil

- ▶ Le cas échéant, détruisez la serrure de porte de votre cave à vin ou appareil frigorifique.
Vous éviterez ainsi que des enfants ne s'enferment dedans et mettent leur vie en danger.
- ▶ Les projections de fluide frigorigène peuvent provoquer des lésions oculaires ! N'endommagez aucune partie du circuit frigorifique, par exemple en
 - perçant les conduits de fluide frigorigène de l'évaporateur ;
 - pliant les conduits ;
 - grattant les revêtements de surface.

Symbole sur le compresseur (selon modèle)

Cette remarque est uniquement significative pour le recyclage. Il n'y a aucun danger en fonctionnement normal.



- ▶ L'huile dans le compresseur peut être mortelle en cas d'ingestion et de pénétration dans les voies respiratoires.

Votre contribution à la protection de l'environnement

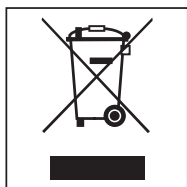
Recyclage de l'emballage

L'emballage protège la cave à vin des dommages éventuellement occasionnés par le transport. Les matières utilisées pour les emballages sont sélectionnées en fonction des critères écologiques et de recyclage afin de pouvoir être éliminés.

Le recyclage des emballages permet d'économiser des matières premières et de réduire le volume des déchets. Le commerçant reprend les emballages usagés.

Recyclage de votre ancien appareil

Les appareils électriques et électroniques contiennent souvent des matériaux précieux. Cependant, ils contiennent aussi des substances toxiques nécessaires au bon fonctionnement et à la sécurité des appareils. Si vous déposez ces appareils usagés avec vos ordures ménagères ou les manipulez de manière non conforme, vous risquez de nuire à la santé des personnes et à l'environnement. Ne jetez jamais vos anciens appareils avec vos ordures ménagères.



Faites appel au service d'enlèvement mis en place par votre commune, votre revendeur ou Miele, ou rapportez votre appareil dans un point de collecte spécialement dédié à l'élimination de ce type d'appareil. Vous êtes également

responsable de la suppression des éventuelles données à caractère personnel figurant sur l'ancien appareil à éliminer.

Veillez à ce que les tubulures de votre cave à vin ne soit pas endommagées en attendant son évacuation en vue de son élimination dans le respect des normes environnementales.

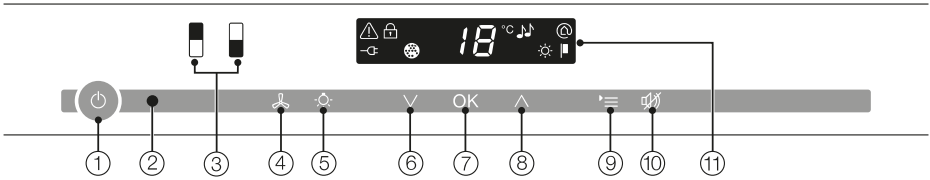
On évitera ainsi que le fluide frigorigère contenu dans le circuit et l'huile contenue dans le compresseur ne soient libérés dans l'atmosphère.

Afin de prévenir tout risque d'accident, veuillez garder votre ancien appareil hors de portée des enfants jusqu'à son enlèvement. Vous trouverez les informations s'y rapportant au chapitre "Prescriptions de sécurité et mises en garde" de ce mode d'emploi et instructions de montage.

Économies d'énergie

	consommation d'énergie normale	consommation d'énergie élevée
Installation/entretien	Dans des locaux aérés.	Dans des locaux fermés, non aérés.
	Pas d'exposition directe à la lumière du soleil.	Exposition directe à la lumière du soleil.
	À distance d'une source de chaleur (chauffage, cuisine).	Près d'une source de chaleur (chauffage, cuisinière).
	À température ambiante idéale d'env. 20 °C.	À une température ambiante élevée de plus de 25 °C.
	Ne recouvrez pas les fentes d'aération et de ventilation et dépoussiérez régulièrement.	Fentes d'aération et de ventilation obstruées ou empoussiérées.
Réglage de la température	10 à 12 °C	Plus la température est basse, plus la consommation d'énergie est élevée !
Utilisation	Clayettes en bois disposées comme à la livraison.	
	N'ouvrir la porte qu'en cas de nécessité et le moins longtemps possible. Ranger et trier les bouteilles.	Si la porte est ouverte trop souvent et trop longtemps, de l'air chaud pénètre, ce qui entraîne des pertes de froid. La cave à vin fait ensuite redescendre la température et le compresseur tourne plus longtemps.
	Pour que l'air puisse circuler, ne pas surcharger les compartiments.	Une mauvaise circulation d'air diminue la puissance frigorifique.







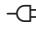

Panneau de commande



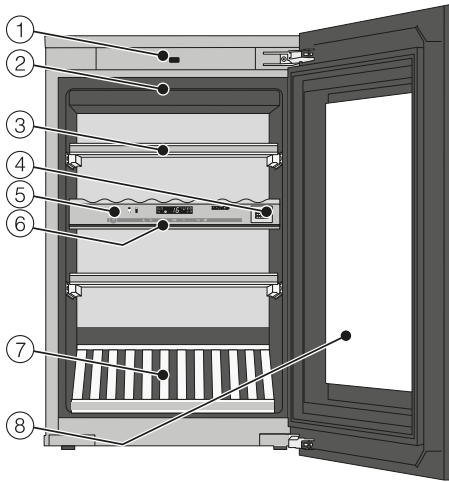
- ① Mise en marche/arrêt de l'ensemble de l'armoire à vin
- ② Interface optique (pour le SAV uniquement)
- ③ Sélection de la zone de mise en température du haut ou du bas
- ④ Activer/désactiver la fonction DynaCool (humidité de l'air constante)
- ⑤ Activer/désactiver l'éclairage du présentoir
- ⑥ Réglage de la température (V pour diminuer la température)
- ⑦ Confirmation d'une sélection (touche OK)
- ⑧ Réglage de la température (^ pour augmenter la température)
- ⑨ Activer/désactiver le mode de réglage
- ⑩ Désactiver l'alarme de température ou de porte
- ⑪ Écran avec affichage de température et symboles (symboles visibles uniquement en mode de réglage ; explication des symboles, voir tableau)

Description de l'appareil

Explication des symboles

Symbole	Signification	Fonction
	Verrouillage	Protection contre la mise hors tension involontaire et ce avant le réglage des paramètres.
	Signaux sonores	Possibilités de sélection pour le bip des touches et l'alarme de porte
	Miele@home	Visible seulement si la clé de communication Miele@home est installée et connectée
	Mode expo (uniquement visible en cas d'activation du mode expo)	Désactivation du mode expo
	Luminosité de l'afficheur	Réglage de la luminosité de l'afficheur
	Filtres Active AirClean	S'allume lorsque le filtre doit être remplacé
	Raccordement au réseau électrique (visible uniquement lorsque l'armoire à vin est hors tension ou en cas de panne de courant)	Confirme que l'armoire à vin est raccordée au réseau électrique lorsqu'elle est hors tension ; clignote en cas de panne de courant
	Alarme (visible uniquement en cas d'alarme de porte ou de température)	S'allume en cas d'alarme de porte, clignote en cas d'alarme de température, de panne de courant et d'autres messages d'erreur

Description de l'appareil



- ① Dispositif d'ouverture de porte (Push2open)
- ② Rampe d'éclairage
(dans chacune des deux zones de mise à température)
- ③ Clayettes en bois avec réglettes d'identification (FlexiFrames avec NoteBoard)
- ④ Filtre Active AirClean
- ⑤ Commande des zones supérieure et inférieure de mise à température/
Plaque d'isolation thermique des zones de mise en température
- ⑥ Baguette d'isolation thermique
des zones de mise à température
- ⑦ Présentoir 3D
- ⑧ Porte en verre
sécurité anti-UV


Description de l'appareil

Utiliser correctement le dispositif d'ouverture de porte

Le système Push2open sur votre cave à vin vous permet d'ouvrir facilement la porte de l'appareil. La porte de l'appareil de votre cave à vin est sensible à la pression.

En réglage d'usine, le système Push2open est désactivé. Cette fonction ne doit être activée qu'après avoir actionné la touche Marche/Arrêt (voir le chapitre "Mise en marche/arrêt de la cave à vin") après installation dans la niche.

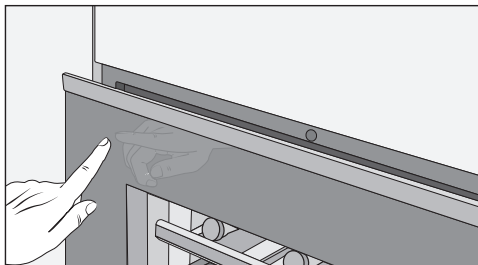
Ouvrir la porte de l'appareil

 Risque de dommages dû à une manipulation incorrecte du dispositif d'ouverture de porte.

Bloquer la porte lors de l'ouverture, enfoncer ou bloquer le dispositif d'ouverture de porte lors de la fermeture peut endommager le dispositif d'ouverture de porte.

Ne manipulez pas le dispositif d'ouverture de porte.

Pour remettre le dispositif d'ouverture de porte en position initiale, débranchez la prise de l'appareil puis rebranchez-la au bout de 5 secondes.



- Appuyez brièvement **contre la partie supérieure gauche de la porte de l'appareil** puis relâchez. La porte de l'appareil ouvre automatiquement un espace.
- Ouvrez complètement la porte de la cave à vin.

Protection contre toute ouverture involontaire : si vous n'ouvrez pas la porte de l'appareil, elle se ferme automatiquement au bout d'env. 3 secondes.

Fermer la porte de l'appareil

- Poussez la porte jusqu'à ce qu'elle se ferme.

Faites attention que la porte de l'appareil ne s'ouvre pas involontairement lorsque vous manipulez des aimants à proximité immédiate de la porte de l'appareil. Cet effet secondaire est imputable au mécanisme de fermeture de porte de la cave à vin.

Accessoires fournis

Crayon pour réglette

Utiliser le crayon fourni pour écrire sur les réglettes magnétiques des clayettes. Les types de vins entreposés sont ainsi parfaitement visibles.

Accessoires en option

Conçus spécialement pour l'appareil, des accessoires et des produits de nettoyage et d'entretien sont disponibles dans le gamme de produits Miele.

Kit de superposition

Si vous souhaitez combiner votre cave à vin avec deux appareils encastrables, vous devrez placer un socle en métal spécifique entre ces derniers afin de les superposer. Grâce au kit de superposition, votre cuisine conservera un design homogène.

Chiffon microfibre multi-usage

Le chiffon microfibre permet d'éliminer facilement traces de doigts et salissures légères sur les façades en inox, bandeaux de commande, fenêtres, meubles, vitres de voiture, etc.

Kit MicroCloth

Le kit MicroCloth contient un chiffon multi-usage, un essuie-verres et un chiffon lustrant. Ces chiffons sont particulièrement résistants. Ils contiennent des microfibrilles très fines qui assurent une haute performance de nettoyage.

Filtres Active AirClean

Le filtre Active AirClean assure une circulation d'air optimale et ainsi une excellente qualité de l'air dans la cave à vin.

Module WiFi (Miele@home)

Avec le module WiFi, votre cave à vin sera dotée d'une capacité de communication afin que les caractéristiques de l'appareil puissent être consultés à tout moment.

Vous pouvez commander des accessoires en option sur la boutique en ligne shop.miele.be ou adressez-vous à votre revendeur ou au service après-vente Miele (voir fin du mode d'emploi).

Mise en marche et arrêt de la cave à vin

Avant la première utilisation

Emballages de transport

- Retirez tous les matériaux d'emballage de l'intérieur.

Nettoyer la cave à vin

Respecter les instructions correspondantes mentionnées au chapitre "Nettoyage et entretien".

- Nettoyez l'intérieur de l'appareil et les accessoires.

Utiliser l'armoire à vin

Pour le fonctionnement de l'armoire à vin, il suffit d'effleurer les touches avec le doigt.

Chaque contact est confirmé par un bip sonore. Vous pouvez désactiver ce bip si vous le souhaitez (voir "Autres réglages – Signalisation sonore 🎵").

Enclencher la cave à vin

Dès que la cave à vin est raccordée au réseau électrique, le symbole du branchement électrique s'affiche au bout de quelques instants ⚡.



- Effleurez la touche marche/arrêt.

Le symbole de raccordement au réseau ⚡ s'éteint et la cave à vin commence à refroidir.

Le rétroéclairage jaune de la zone de mise en température réglée s'allume, et à l'écran apparaît la température de la zone de mise en température sélectionnée.

Lors de la première mise en service, les touches sensibles des zones de mise en température et le symbole d'alarme ⚠ clignotent, jusqu'à ce que la température réglée soit atteinte.

Dès que les différentes températures sont atteintes, la touche sensitive de la zone de mise à température reste allumée en continu et le symbole d'alarme ⚠ s'éteint.

L'éclairage intérieur s'allume lorsque la porte est ouverte.

Mise en marche et arrêt de la cave à vin

Effectuer les réglages

Vous pouvez effectuer des réglages individuels pour chaque zone de mise à température.

- Appuyez sur la touche de la zone dans laquelle vous souhaitez effectuer des réglages.

La touche sélectionnée est rétroéclairée en jaune. Vous pouvez désormais :


- régler la température,
- activer la fonction DynaCool.


Remarque : Des informations supplémentaires sont disponibles dans les chapitres correspondants.

Si une autre zone de mise à température est sélectionnée, les réglages de la zone de mise à température sélectionnée auparavant restent valides.

Arrêt de la cave à vin



- Effleurez la touche marche/arrêt. Si cela n'est pas possible, le verrouillage  est enclenché.

Les touches sensibles de la deuxième zone de mise en température disparaissent du bandeau de commande. L'affichage de la température s'éteint à l'écran et le symbole de raccordement au réseau  s'allume.

L'éclairage intérieur s'éteint et la production de froid s'arrête.

Mise en marche et arrêt de la cave à vin

En cas d'absence prolongée

Si la cave à vin n'est pas utilisée pendant une période prolongée :

- Eteignez la cave à vin.
- Débranchez la fiche de raccordement de l'appareil ou désactivez le fusible de l'installation électrique.
- Nettoyez la cave à vin.
- Laissez la cave à vin ouverte pour assurer une aération suffisante et éviter les mauvaises odeurs.

En cas d'arrêt prolongé de la cave à vin, de la moisissure risque de se former si la porte de l'appareil reste fermée et si l'appareil n'a pas été nettoyé.

Nettoyez impérativement la cave à vin.

Certains réglage ne peuvent être exécutés sur la cave à vin qu'en mode réglage.

En mode réglage, l'alarme de la porte est automatiquement désactivée.

Verrouillage


Le verrouillage permet de protéger la cave à vin contre :

- toute mise hors tension intempestive,
- toute modification inopinée de la température,
- toute sélection intempestive de la fonction DynaCool,
- toute activation intempestive de l'éclairage des présentoirs.

Activation et désactivation du verrouillage




- effleurez la touche des réglages.

Tous les symboles sélectionnables apparaissent dans l'afficheur, et le symbole  clignote.



- Effleurez la touche OK pour confirmer votre choix.


Dans l'afficheur, le dernier réglage sélectionné clignote, et le symbole  est affiché.



- Effleurez la touche \wedge ou \vee pour indiquer si vous souhaitez que le verrouillage soit ou non activé.
 \vee : le verrouillage est désactivé
 \wedge : le verrouillage est activé.



- Effleurez la touche OK pour confirmer votre choix.

Le réglage sélectionné est mémorisé. Le symbole  clignote.



- Effleurez la touche des réglages pour quitter le mode Réglage. Dans le cas contraire, le système électronique quitte automatiquement le mode Réglage après une minute environ.

Lorsque le verrouillage est activé,  s'allume dans l'afficheur.

Autres réglages

Signaux sonores 🎵

La cave à vin est dotée de signaux sonores, comme le bip des touches et l'alarme de porte et de température.

Le bip des touches et l'alarme de la porte peuvent être activés ou désactivés, l'alarme de température, par contre, ne peut pas être désactivée.

Quatre réglages sont disponibles. Le choix 3 est réglé en usine, c'est-à-dire que le bip des touches et l'alarme de la porte sont activés.

Activation et désactivation de la signalisation sonore



- Effleurez la touche des réglages.

Tous les symboles disponibles s'affichent à l'écran et le symbole 🗄️ clignote.



- Effleurez les touches de réglage de la température (^ ou v), jusqu'à ce que le symbole 🎵 clignote à l'écran.



- Effleurez la touche OK pour confirmer la sélection.

Le dernier réglage sélectionné clignote, et le symbole 🎵 est affiché à l'écran.



- Appuyez sur les touches ^ ou v pour choisir une des options suivantes :
 - 0 : signal sonore touches désactivé ; alarme de porte désactivée
 - 1 : signal sonore touches désactivé ; alarme de porte activée (au bout de 4 minutes)
 - 2 : signal sonore touches désactivé ; alarme de porte activée (au bout de 2 minutes)
 - 3 : signal sonore touches activé ; alarme de porte activée (au bout de 2 minutes).



- Effleurez la touche OK pour confirmer la sélection.

Le réglage sélectionné est enregistré, le symbole 🎵 clignote.



- Pour quitter le mode "Réglages", effleurez la touche correspondante. Sans action de votre part, l'électronique quitte automatiquement le mode de réglage au bout d'une minute environ.

Luminosité de l'afficheur ☼


Vous pouvez adapter la luminosité de l'afficheur aux conditions lumineuses de la pièce dans laquelle se trouve l'appareil.

Vous pouvez modifier la luminosité de l'afficheur par incréments, de 1 à 3. Le choix 3 est réglé en usine (luminosité maximale).


Modification de la luminosité de l'afficheur



- effleurez la touche des réglages.


Tous les symboles sélectionnables apparaissent dans l'afficheur, et le symbole  clignote.



- Effleurez les touches de réglage de la température (\wedge ou \vee), jusqu'à ce que le symbole  clignote dans l'afficheur.



- Effleurez la touche OK pour confirmer votre choix.


Dans l'afficheur, le dernier réglage sélectionné clignote, et le symbole  est affiché.



- En effleurant les touches \wedge ou \vee vous pouvez modifier la luminosité de l'afficheur :
1 : luminosité minimale
2 : luminosité moyenne
3 : luminosité maximale.



- Effleurez la touche OK pour confirmer votre choix.

Le réglage sélectionné est mémorisé. Le symbole  clignote.



- Effleurez la touche des réglages pour quitter le mode Réglage. Dans le cas contraire, le système électronique quitte automatiquement le mode Réglage après une minute environ.

Température et qualité d'air optimales

Les vins vieillissent plus ou moins bien en fonction des conditions ambiantes. Par conséquent, la température et la qualité de l'air sont deux paramètres essentiels à la bonne conservation du vin.

Avec une température constante adaptée au vin, un taux d'humidité légèrement plus élevé et l'absence d'odeurs, les conditions de stockage de cette cave à vin sont optimales.

Elle garantit en outre (contrairement au réfrigérateur) très peu de vibrations afin de ne pas entraver le processus de maturation du vin.

Température optimale

Les vins peuvent être stockés entre 6 et 18 °C. Pour conserver des vins rouges avec des vins blancs, la température doit se situer entre 12 et 14 °C. Elle convient tant aux vins blancs qu'aux vins rouges. Les vins rouges doivent être sortis et ouverts au moins deux heures avant d'être bus pour que le vin soit suffisamment oxygéné et que l'arôme puisse se développer.

Si la température de stockage est trop élevée (supérieure à 22 °C), le vin vieillira trop rapidement et ses arômes ne pourront pas se développer convenablement. Par contre, si la température de stockage est trop basse (inférieure à 5 °C), le vin ne pourra pas vieillir de façon optimale.

Le vin se dilate avec la chaleur et se rétracte avec le froid. Les variations de température stressent le vin et peuvent interrompre le vieillissement. C'est pourquoi il est primordial de garantir une température pratiquement stable.

Typologie des vins	Température de dégustation conseillée*
Vins rouges, légers et fruités :	+14 °C à +16 °C
Vins rouges lourds :	+18 °C
Vins rosés :	+8 °C à +10 °C
Vins blancs fins et aromatiques :	+8 °C à +12 °C
Vins blancs lourds ou moelleux :	+12 °C à +14 °C
Champagnes, vins mousseux, prosecco :	+6 °C à +10 °C

* Le vin ayant tendance à se réchauffer une fois servi, nous recommandons de le conserver à 1 ou 2 °C de moins que la température de dégustation conseillée.

Remarque : les vins rouges corsés devraient être ouverts 2 à 3 heures avant dégustation pour avoir le temps d'absorber l'oxygène ambiant et pouvoir ainsi libérer leurs arômes.

Température et qualité d'air optimales

Dispositif de sécurité en cas de faible température ambiante

Pour que le vin soit protégé des températures trop faibles, un thermostat de sécurité permet d'éviter que la température ne baisse de trop à l'intérieur de la cave à vin. Si la température ambiante devait exceptionnellement être inférieure à la normale, un chauffage se mettrait automatiquement en route afin de maintenir une température constante à l'intérieur de la cave à vin. Si la température ambiante continue à chuter, la cave à vin finit par se désactiver d'elle-même.

Plaque d'isolation assurant la disjonction thermique

L'appareil est équipé d'une plaque d'isolation fixe qui sépare l'intérieur en deux zones de mise à température. Vous avez ainsi la possibilité d'entreposer en même temps différentes sortes de vin, par ex. du vin rouge et du champagne. Les baguettes d'isolation à l'intérieur de la porte en verre permettent d'éviter un transfert de températures entre les différentes zones.

Réglage de la température

Les températures des différentes zones peuvent être réglées indépendamment les unes des autres.

- Effleurer la touche correspondant à la zone de mise en température à modifier, pour qu'elle s'allume sur fond jaune.

La température actuelle de la zone de mise en température sélectionnée s'affiche.

- Pour régler la température, utilisez les deux touches situées sous l'écran.

En effleurant la touche



- la température diminue,



- la température augmente.



- Effleurez la touche OK pour confirmer votre sélection
ou
- attendez environ 5 secondes après le dernier effleurement d'une touche.

Pendant le réglage de la température, la valeur de température clignote.

Température et qualité d'air optimales

En effleurant les touches, les modifications suivantes peuvent être observées au niveau de l'écran :

- Effleurez la première fois :
la **dernière valeur de température réglée** clignote.
- À chaque effleurement supplémentaire :
la température augmente ou diminue de 1 °C.
- Mettez le doigt sur la touche :
la valeur de température change de façon continue.

Après avoir atteint la valeur température minimale ou maximale, un signal sonore retentit (si le bip des touches est activé).

Environ 5 secondes après le dernier effleurement de touche, l'écran affiche automatiquement la température **réelle** qui règne dans la zone de mise en température.

Si la température a été modifiée, un certain temps est nécessaire avant d'atteindre la température souhaitée.

L'affichage de température sur l'écran indique toujours la température **réelle**.

Valeurs de réglage possibles pour la température

Les deux zones de mise en température peuvent être réglées à une température comprise entre 5 °C et 20 °C.

Une température ambiante élevée (supérieure à 32 °C) peut entraîner une augmentation légère de la température de la zone inférieure de la cave à vin, de sorte que la température réglée soit dépassée de 2 °C.

Si possible, ne placez pas les vins ne pouvant pas être soumis à cette température pouvant être légèrement plus élevées sur le présentoir 3D, mais plutôt sur les clayettes en bois situées au-dessus.

Températures affichées

En mode normal, l'écran affiche la température réelle de la zone de mise en température respective.

Si la température d'une zone ne se situe pas dans la plage autorisée, l'écran n'affiche que des traits.

Selon la température ambiante et le réglage, plusieurs heures peuvent être nécessaires pour atteindre la température souhaitée et l'afficher de manière permanente.

Qualité et humidité de l'air

L'humidité de l'air est trop faible pour du vin dans un réfrigérateur classique, c'est pourquoi le réfrigérateur n'est pas adapté au stockage du vin. Il est très important pour le stockage du vin d'avoir une humidité de l'air importante, afin que le bouchon reste humide à l'extérieur. Le bouchon sèche par l'extérieur lorsque l'humidité de l'air est faible et ne ferme plus la bouteille de manière hermétiquement. Les bouteilles de vin doivent également être entreposées horizontalement pour que le vin maintienne le bouchon humide de l'intérieur. Si de l'air pénètre dans la bouteille, le vin s'oxyde et ne pourra plus être consommé !



Risque de dommages dû à une humidification supplémentaire.

L'humidité de l'air augmente et génère de la condensation à l'intérieur de l'armoire à vin. L'eau de condensation peut endommager l'armoire à vin, telle que corrosion, entre autres. Ne **pas** humidifier davantage l'atmosphère à l'intérieur de l'armoire à vin en y déposant, par exemple, un bol d'eau.

Utiliser la fonction DynaCool (humidité de l'air constante)

La fonction DynaCool permet d'augmenter le taux d'humidité relatif dans l'armoire à vin. En même temps, l'humidité de l'air et la température sont uniformément réparties de l'armoire à vin de façon à ce que tous les vins soient stockés dans les mêmes conditions.

Ainsi à l'intérieur, un climat est créé en permanence, ce qui correspond à celui d'une cave à vin.

Activer la fonction DynaCool

Si vous souhaitez utiliser l'appareil pour un entreposage à long terme de votre vin, nous vous conseillons d'activer la fonction DynaCool.



- Effleurez la touche d'activation/désactivation de la fonction DynaCool pour qu'elle soit allumée en jaune.

Même si le système DynaCool n'est pas activé, l'armoire à vin met les ventilateurs automatiquement en marche dès que le refroidissement s'enclenche. Ceci permet de maintenir un climat optimal pour le vin.

Lorsque la porte de l'appareil est ouverte, les ventilateurs s'arrêtent automatiquement pendant un certain temps !

Température et qualité d'air optimales

Désactiver la fonction DynaCool

Étant donné que la consommation d'énergie augmente et que le fonctionnement de l'armoire à vin est quelque peu plus bruyant lorsque la fonction DynaCool est activée, vous pouvez désactiver cette fonction quand vous n'en avez pas besoin.



- Effleurez la touche d'activation/désactivation de la fonction DynaCool pour qu'elle ne soit plus allumée en jaune.

Renouvellement de l'air par les filtres Active AirClean

Le filtre Active AirClean assure une circulation d'air optimale et ainsi une excellente qualité de l'air.

L'air frais extérieur pénètre dans la cave à vin par le filtre Active AirClean.

Cet air est ensuite réparti de manière homogène par les ventilateurs (fonction DynaCool).

Le filtrage de l'air extérieur par le filtre Active AirClean garantit que l'air qui pénètre à l'intérieur de la cave à vin est pur, sans poussière ni odeurs.


Le vin est ainsi protégé contre d'éventuelles transmissions d'odeurs, celles-ci pouvant être transférées au vin par le bouchon.

Le filtre Active AirClean doit être remplacé régulièrement, un message s'affiche sur l'écran 🌐 pour le rappeler (voir "Filtre Active AirClean").

Alarme de température et de porte


La cave à vin est équipée d'un système d'alarme qui empêche que la température n'augmente ou ne chute sans que vous vous en rendiez compte, ce qui pourrait avoir des conséquences néfastes pour le vin.

Alarme de température

Si la température augmente ou baisse d'une certaine valeur dans l'une des zones de mise à température, la touche sensitive de la zone de mise à température concernée clignote sur le bandeau de commande en même temps que le symbole d'alarme  sur l'écran d'affichage. En outre, un signal sonore retentit.

Le signal sonore et visuel se déclenche entre autres dans les cas suivants :

- si vous allumez l'appareil mais que la température dans l'appareil s'écarte trop de la température programmée,
- lorsque trop d'air chaud pénètre à l'intérieur de l'appareil lors du tri ou du retrait de bouteilles de vin,
- si vous déposez un grand nombre de bouteilles de vin,
- après une panne de courant,
- lorsque la cave à vin rencontre une anomalie.


Dès que l'état critique est passé, le signal sonore s'arrête et le symbole d'alarme  s'éteint. La touche sensitive de la zone de mise à température concernée est à nouveau allumée en permanence.

Désactiver l'alarme de température prématurément

Si le signal sonore dérange, il peut être désactivé prématurément à la main.





- Effleurer le bouton de l'alarme de température pour la désactiver.

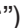
Le signal d'alarme sonore s'éteint. La zone de mise en température correspondante du bandeau de commande et le symbole d'alarme  continuent à clignoter jusqu'à la fin de l'état d'alarme.

Alarme de température et de porte

Alarme de la porte

Un signal sonore retentit si la porte de l'appareil reste ouverte plus de deux minutes. Les touches sensibles des zones de mise en température clignotent sur le bandeau de commande. Le symbole d'alarme  s'allume à l'écran.

L'alarme cesse de sonner dès que l'on referme la porte. Les touches sensibles des zones de mise en température ainsi que le symbole d'alarme  s'éteignent et le signal d'alarme s'arrête.

Si aucun signal sonore ne retentit alors que l'alarme de porte est activée, cela signifie que le signal d'alarme a été désactivé dans le mode de réglage (voir chapitre "Autres réglages", section "Signalisation sonore ").


Désactivation prématurée de l'alarme de porte

Si le signal sonore vous dérange, vous pouvez le désactiver manuellement.



- Appuyez sur la touche de l'alarme de porte pour la désactiver.

Le signal sonore s'éteint.

Les touches sensibles des zones de mise en température clignotent et le symbole d'alarme  continue à briller jusqu'à ce que la porte soit refermée.

Éclairage de présentation

Si les bouteilles de vin doivent rester visibles même lorsque la porte de la cave à vin est fermée, l'éclairage intérieur peut être réglé pour qu'il reste actif lorsque la porte est fermée.

Chaque zone de température est dotée d'une rampe d'éclairage afin de bien éclairer toutes les zones.

L'utilisation de LED dans les réglettes d'éclairage permet d'exclure toute altération du vin due au chauffage ou aux UV.

Activer et désactiver l'éclairage de présentation



- Effleurez la touche d'activation/désactivation de l'éclairage de présentation pour qu'elle soit allumée en jaune.

L'éclairage intérieur est alors activé, même lorsque la porte de l'armoire à vin est fermée.

Pour désactiver l'éclairage de présentation,

- Effleurez la touche d'activation/désactivation de la fonction d'éclairage de présentation pour qu'elle ne soit plus allumée en jaune.

L'éclairage intérieur est alors désactivé lorsque la porte de l'armoire à vin est fermée.

Modifier la luminosité de l'éclairage de présentation

Vous pouvez moduler la luminosité de l'éclairage de présentation.



- Effleurez la touche d'activation/désactivation de l'éclairage de présentation pour qu'elle soit allumée en jaune.
- Maintenez la touche sensible de l'éclairage de présentation enfoncée pendant quatre secondes environ jusqu'à ce que *l* clignote (au bout de deux secondes, *h* se met à clignoter).
- Modifiez la luminosité de l'éclairage à l'aide des touches de réglage de la température (∇ et \wedge). Gardez les touches appuyées. Le réglage s'effectue automatiquement et sans étape intermédiaire. L'intensité de l'éclairage ne varie pas à l'écran.

En effleurant la touche,



- l'éclairage baisse en intensité



- l'éclairage augmente en intensité.

Éclairage de présentation



- Pour valider le réglage sélectionné, appuyez sur OK.

L'intensité de l'éclairage que vous venez de sélectionner, sera enregistrée. La température s'affiche de nouveau à l'écran.

Dès que la porte de l'appareil est fermée, l'éclairage de présentation s'allume à l'intensité réglée. Dès que la porte est ouverte, l'éclairage intérieur normal se rallume.

Réglage de la durée de l'éclairage de présentation

La durée de l'éclairage de présentation est réglée sur 30 minutes.

Cette durée peut être augmentée à 30, 60 ou 90 minutes ou réglée sur 00 (infini). L'intensité de l'éclairage de présentation est désormais conforme aux souhaits de l'utilisateur.

- Ouvrir la porte de l'appareil.



- Effleurer la touche de mise en marche/arrêt de la fonction d'éclairage de présentation pour qu'elle s'allume sur fond jaune.
- Effleurer à nouveau la touche d'éclairage de présentation jusqu'à ce que *h* clignote (pendant environ deux secondes).
- Régler la durée de l'éclairage à l'aide des touches de réglage de la température (∇ et \wedge).
Les durées (en minutes) clignotent.

En effleurant la touche



- la durée d'éclairage est réduite de 30 minutes,




- la durée d'éclairage est augmentée de 30 minutes.



- Effleurer la touche OK pour confirmer le réglage.

La durée de l'éclairage est enregistrée. L'écran affiche à nouveau la température.

La durée d'éclairage réglée recommence à chaque ouverture et fermeture de la porte de la cave à vin.

 Risque de blessure par l'éclairage LED.

Cet éclairage correspond au groupe de risque RG 2. Si le cache est défectueux, cela peut provoquer des blessures oculaires.

Si le cache de la lampe est défectueux, ne fixez pas directement l'éclairage à proximité immédiate à l'aide d'instruments optiques (une loupe ou similaire).


Stockage des bouteilles

Les vibrations et les déplacements se répercutent négativement sur le processus de vieillissement du vin et peuvent altérer son goût.

Pour garantir le stockage idéal des autres bouteilles après en avoir retiré une, essayez d'entreposer les types de vin similaires sur les mêmes clayettes dans la mesure du possible. Par ailleurs, il est déconseillé d'empiler les bouteilles sur une même clayette.


Dans l'absolu, entreposez toujours les bouteilles de vin horizontalement, de façon à maintenir la partie intérieure du bouchon en liège humide et d'empêcher toute pénétration d'air dans la bouteille.

Remarque : Il est également recommandé d'augmenter l'humidité de l'air dans la cave à vin pour la conservation des bouteilles munies d'un bouchon en liège (voir chapitre "Température et qualité de l'air optimales", section "DynaCool (humidité de l'air constante) 🍷").

 Risque de blessure en cas de chute de bouteilles de vin.

Certaines bouteilles peuvent être coincées sur les clayettes en bois situées au-dessus et chuter de l'armoire à vin lorsque vous tirez sur les clayettes.

Retirez toujours doucement, et avec attention, les clayettes en bois.

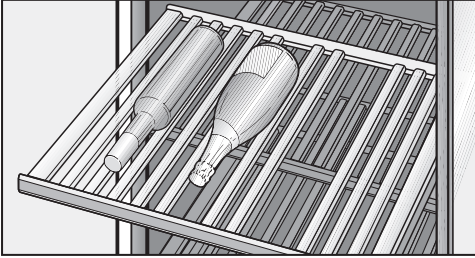
 Risque de dommages et de blessures dû au verre brisé..

Si des clayettes ou des bouteilles dépassent à l'avant, vous risquez d'endommager la porte en verre en la fermant.

Assurez-vous que les clayettes et les bouteilles ne fassent pas obstacle à la fermeture de porte !

N'obstruez pas les fentes de ventilation et d'aération sur la paroi arrière – c'est essentiel pour la puissance frigorifique !

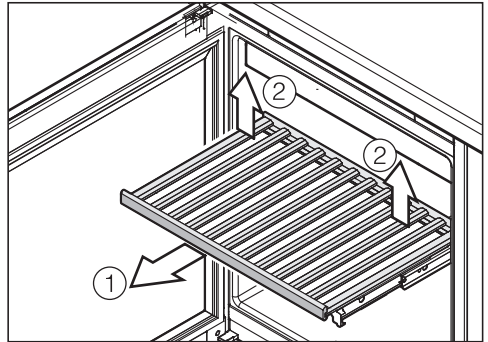
Clayettes en bois



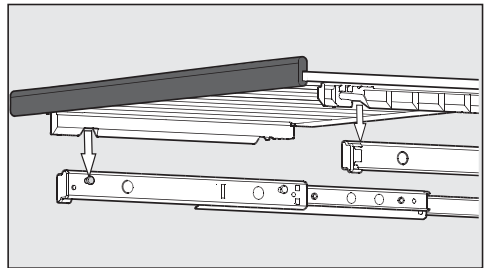
Les clayettes en bois, sur rails télescopiques, peuvent être extraites sur une longue distance, ce qui vous permet de placer ou de retirer très confortablement les bouteilles.

Déplacement des clayettes en bois

Les clayettes en bois peuvent être retirées puis remises en place selon les besoins.

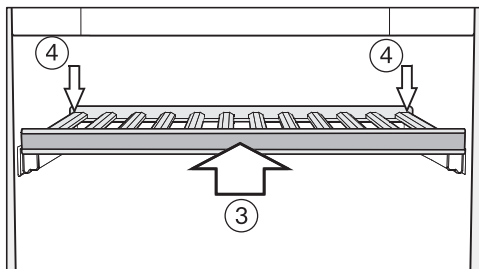


- Tirez la clayette en bois vers vous jusqu'à la butée ①.
- Retirez la clayette en bois vers l'arrière, en la soulevant vers la droite et la gauche ②.
- Retirez la clayette en bois vers l'avant.



- Pour remettre la clayette en place, sortez les rails, puis glissez la clayette dans ces derniers. Les encoches sur la clayette en bois correspondent aux butées. La réglette magnétique est alors visible à l'avant.

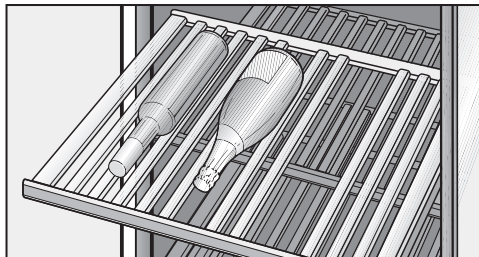
Stockage des bouteilles



- Poussez la clayette en bois au fond jusqu'à la butée ③.
- Poussez la clayette jusqu'au bout, de sorte que la clayette s'enclenche sur l'avant.
- Poussez la clayette en bois jusqu'au bout vers le bas, de sorte que la clayette s'enclenche sur l'arrière ④.

Adaptation des clayettes en bois

Les différentes tiges des clayettes en bois peuvent être réglées individuellement pour les adapter à la taille correspondante des bouteilles. Chaque bouteille bénéficie ainsi d'un maintien assuré.

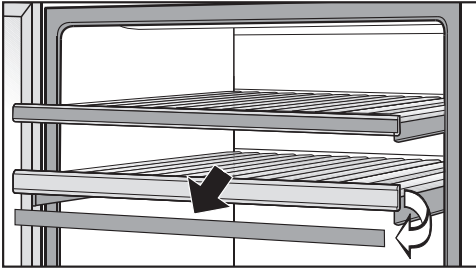


- Pour déplacer ou retirer une baguette de la clayette, tirez cette baguette vers le haut. Chaque bouteille de vin bénéficie ainsi de conditions de stockage optimales.

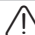
Identifier les bouteilles

Pour avoir un bon aperçu des types de vins stockés, vous pouvez étiqueter les bandeaux magnétiques des clayettes, revêtus de peinture tableau.

Pour cela, utilisez la craie fournie. Vous pouvez étiqueter le bandeau magnétique ou bien le retirer de la clayette :



- Saisissez le bandeau magnétique par les côtés puis tirez légèrement dessus afin qu'elle se détache de la clayette en bois. Les bandeaux magnétiques sont fixés à la clayette par des aimants.
- Pour effacer des iétiquettes indésirables, utilisez un chiffon humide.

 Risque de dommages dû à un produit de nettoyage inadapté.

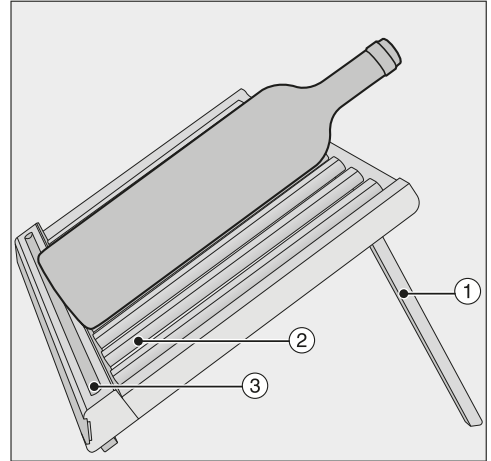
Le revêtement pour tableau peut être endommagé en cas de nettoyage des bandeaux magnétiques avec un produit de nettoyage.

Nettoyez les bandeaux magnétiques uniquement à l'eau claire.

- Identifiez la bande magnétique avec le stylo à craie fourni et fixez-la à nouveau sur le devant de la clayette.

Utilisation du présentoir 3D

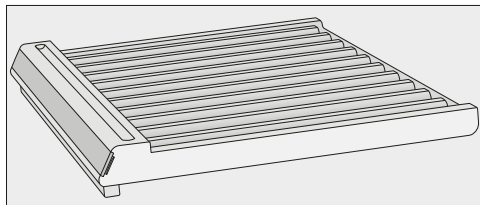
Dépliez le présentoir 3D en bas de l'appareil afin de mettre vos bouteilles en valeur :




- Dépliez les baguettes ① à l'arrière du présentoir 3D.
- Pour déplacer ou retirer une baguette ② de la clayette, tirez cette baguette vers l'avant. Vous pouvez ainsi aménager le présentoir 3D selon la taille de vos bouteilles de vin.
- Déposez la bouteille de vin avec précaution sur le présentoir 3D.

Remarque : vous pouvez ranger la craie dans le compartiment ③ du présentoir 3D prévu à cet effet.

Stockage des bouteilles



- Si vous ne souhaitez pas utiliser le présentoir 3D de cette manière ou que vous souhaitez exploiter la capacité maximale de votre cave à vin, repliez les baguettes arrière.
- Une fois les baguettes repliées, posez le présentoir 3D au fond de la cave à vin et poussez-le jusqu'à ce qu'il touche la paroi arrière de l'appareil.
- Lorsque vous stockez vos bouteilles sur le présentoir 3D, veillez à les pousser avec précaution jusqu'au fond.

 Risque de dommages et de blessures !

Si des clayettes ou des bouteilles dépassent à l'avant, vous risquez d'endommager la porte en verre en la fermant.

Veillez à ce que les clayettes et les bouteilles ne fassent pas obstacle à la fermeture de porte !

Le présentoir 3D replié peut accueillir des bouteilles de vin d'une **hauteur maximale de 300 mm**.

Si vous souhaitez stocker des bouteilles de vin d'une taille supérieure, utilisez l'une des clayettes en bois.

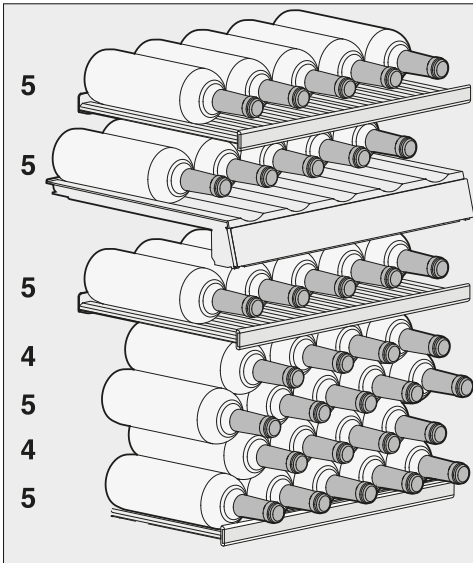
Stockage des bouteilles

Capacité maximale d'entreposage

⚠ Risque de dommages !

Chaque clayette en bois ne doit pas dépasser 25 kg de charge. Par conséquent, évitez d'empiler vos bouteilles de vin sur les clayettes. Le présentoir 3D situé en bas de l'appareil constitue une exception : lorsqu'il est replié, sa conception particulière vous permet d'empiler plusieurs bouteilles.

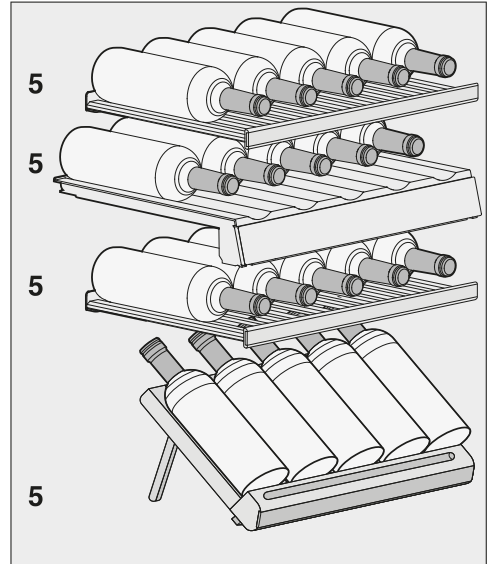
Avec présentoir 3D replié



Vous pouvez stocker jusqu'à 33 bouteilles de type Bordeaux, 0,75 l : 10 en haut et 23 en bas.

Pour stocker 33 bouteilles, vous devez utiliser toutes les clayettes ainsi que le présentoir 3D replié.

Avec présentoir 3D déplié



Vous pouvez stocker jusqu'à 20 bouteilles de type Bordeaux, 0,75 l : 10 en haut et 10 en bas.

Dégivrage automatique

La cave à vin se dégivre automatiquement.

Veuillez vous assurer que l'eau ne pénètre pas dans les composants électroniques ni dans l'éclairage.



Risque d'endommagement en cas de pénétration d'humidité.

La vapeur du nettoyeur vapeur peut endommager les plastiques et les composants électriques.

N'utilisez en aucun cas un nettoyeur vapeur pour nettoyer l'armoire à vin.

La plaque signalétique apposée à l'intérieur de l'armoire à vin, ne doit pas être enlevée. C'est nécessaire en cas d'une panne !

Conseils concernant les détergents

Pour ne pas endommager les surfaces en les nettoyant, ne **pas** utiliser de :

- détergents à base de soude, d'ammoniac, d'acide ou de chlorure
- détergents à effet détartrant
- détergents abrasifs (par ex. poudre et crème à récurer, pierres de nettoyage)
- détergents contenant des solvants
- détergents pour inox
- détergents pour lave-vaisselle
- décapants pour four en bombe
- produits pour vitres (sauf pour la vitre de la porte de l'appareil)
- éponges et brosses abrasives (par ex. : éponges à récurer)
- gomme de nettoyage
- racloirs métalliques tranchants.

À l'intérieur de la cave à vin, utilisez exclusivement des détergents et produits d'entretien sans danger pour les aliments.

Pour le nettoyage, nous vous conseillons l'utilisation d'eau tiède additionnée d'un peu de produit vaisselle.

Nettoyage et entretien

Avant de nettoyer la cave à vin

- Eteignez la cave à vin.
- Sortez les bouteilles de la cave à vin et entreposez-les dans un endroit frais.
- Démontez toutes les pièces amovibles se trouvant à l'intérieur de l'appareil pour les nettoyer.
- Avant de nettoyer les clayettes en bois, retirez les ardoises magnétiques.

Intérieur, accessoires, porte de l'appareil

Nettoyez l'armoire à vin au moins une fois par mois.
Ne laissez pas les salissures sécher, nettoyez-les le plus rapidement possible.

- Nettoyez l'intérieur de l'appareil avec de l'eau tiède et un peu de produit vaisselle.
- Nettoyez toutes les pièces en bois à l'aide d'un chiffon légèrement humide mais **pas** mouillé.



Risque de dommages dû à un nettoyage incorrect.

Le revêtement pour tableau des bandeaux magnétiques peut être endommagé.

N'utilisez **jamais** de produit nettoyant sur les bandeaux magnétiques situés à l'avant sur les clayettes en bois ; lavez-les plutôt à l'eau claire.

- Rincez l'intérieur de l'appareil et les accessoires à l'eau claire puis séchez-les avec un chiffon. Gardez la porte de l'armoire à vin ouverte pendant quelques instants.
- Nettoyez les surfaces en verre dans la porte avec un produit vitres.

Nettoyer les fentes d'aération et d'évacuation

Les dépôts de poussière augmentent la consommation énergétique.

- Nettoyez régulièrement toutes les fentes d'aération et de ventilation avec un pinceau ou un aspirateur (utilisez par exemple la brosse à meubles des aspirateurs Miele).

Nettoyer le joint de porte



Risque de dommages dû à un nettoyage incorrect.

L'entretien du joint de porte avec des grasses ou des huiles, peuvent rendre le joint poreux.

Ne traitez jamais le joint de la porte avec des huiles ou des graisses.

- Nettoyez régulièrement le joint à l'eau claire puis séchez-le soigneusement à l'aide d'un chiffon.


Après le nettoyage

- Remettez tous les éléments en place dans la cave à vin.
- Rebranchez la cave à vin et mettez-la en marche.
- Remplacez les bouteilles dans la cave à vin et fermez la porte.

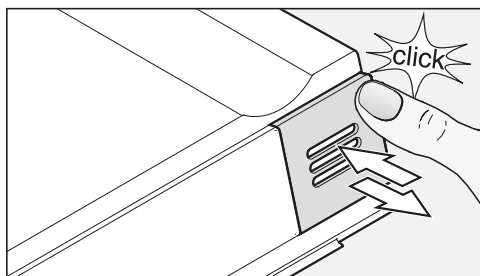
Factes Active AirClean

L'air frais provenant de l'extérieur pénètre dans la cave à vin par le filtre Active AirClean. Avec le filtrage de l'air extérieur par le filtre Active AirClean, l'air frais qui entre dans la cave à vin est exempt de poussières et d'odeurs.

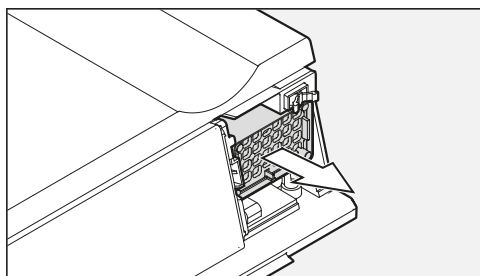
Un message vous rappelle de changer le filtre Active AirClean au plus tard tous les 12 mois.

Dès que le symbole  s'allume pour vous inviter à changer le filtre Active AirClean, remplacez le filtre Active AirClean.

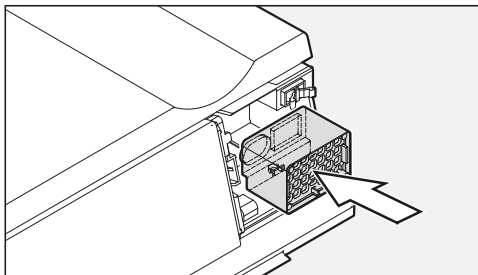
Changer le filtre Active AirClean



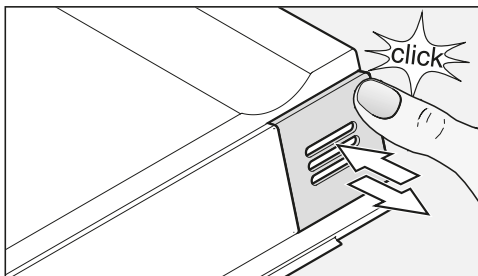
- Appuyez en haut à droite sur le cache jusqu'au déclic puis relâchez-le.



- Attrapez le filtre puis sortez-le.



- Insérez le nouveau filtre.




- Appuyez en haut à droite sur le cache jusqu'au déclic puis relâchez-le.

Vous pouvez vous procurer des filtres Active AirClean chez votre revendeur, auprès du service après-vente Miele ou sur la boutique en ligne Miele.


Pour confirmer le remplacement du filtre,



- effleurez la touche des réglages.


Tous les symboles disponibles s'affichent et le symbole  clignote.



- Effleurez les touches de réglage de la température (∨ ou ∧), jusqu'à ce que le symbole  clignote à l'écran.



- Effleurez la touche OK pour confirmer votre choix.


Le 1 clignote sur l'écran (signifie : le filtre Active AirClean est installé dans la cave à vin), et le symbole  s'allume.



- Appuyez plusieurs fois sur les touches de réglage de la température (∨ ou ∧), jusqu'à ce que 2 s'affiche (signifie : le compteur est réinitialisé).




- Effleurez la touche OK pour confirmer votre choix.

Le réglage sélectionné est enregistré, le symbole  clignote.



- Effleurez la touche des réglages pour quitter le mode Réglage. Dans le cas contraire, le système électronique quitte automatiquement le mode Réglage après une minute environ.

L'affichage  à l'écran s'éteint.

Que faire si ...

Vous pouvez régler la plupart des défauts ou anomalies courants par vous-même. Dans bon nombre de cas, vous économiserez ainsi du temps et de l'argent car vous n'aurez pas besoin de faire appel au SAV.

Les tableaux suivants vous aideront à déceler la cause d'un défaut ou d'une anomalie et à y remédier.






En cas de panne ou d'anomalie, évitez d'ouvrir la porte de l'appareil afin de réduire au maximum la perte de froid.

Problème	Cause et solution
La cave à vin ne refroidit pas, l'éclairage intérieur ne fonctionne pas lorsque la porte est ouverte et l'écran est éteint.	La cave à vin n'est pas branchée et l'écran affiche le symbole du raccordement au réseau électrique -⏏-. ■ Enclencher la cave à vin.
	La fiche n'est pas bien enfoncée dans la prise. ■ Brancher la fiche correctement dans la prise. Si la cave à vin est hors tension, le symbole de raccordement au réseau électrique -⏏- s'affiche.
	Le disjoncteur de l'installation électrique a sauté. La cave à vin, la tension du réseau électrique ou un autre appareil peut être défectueux. ■ Contacter un électricien ou le service après-vente.
Le symbole ■ s'allume à l'écran, la cave à vin ne produit pas de froid bien que les commandes de l'appareil et l'éclairage intérieur continuent de fonctionner.	Le mode expo est activé et le symbole ■ s'affiche. ■ Désactiver le mode expo (voir chapitre "Informations pour les revendeurs - Mode expo").



Problème	Cause et solution
<p>Le compresseur fonctionne de plus en plus souvent et longtemps, la température à l'intérieur de la cave à vin diminue.</p>	<p>La température réglée à l'intérieur de la cave à vin est trop faible.</p> <ul style="list-style-type: none"> ■ Corrigez les réglages de température.
	<p>La porte de la cave à vin n'est pas fermée correctement.</p> <ul style="list-style-type: none"> ■ Vérifiez si la porte de la cave à vin se ferme correctement.
	<p>La porte de la cave à vin a été ouverte trop souvent.</p> <ul style="list-style-type: none"> ■ Ouvrez la porte uniquement quand cela est nécessaire et le moins longtemps possible.
	<p>Vérifiez si les fentes de ventilation et d'aération sont obstruées ou poussiéreuses.</p> <ul style="list-style-type: none"> ■ Ne recouvrez pas les fentes de ventilation et d'aération et dégagez-les régulièrement.
	<p>La température ambiante est trop élevée.</p> <ul style="list-style-type: none"> ■ Veillez à garantir une plus faible température ambiante.
<p>Le compresseur s'enclenche de moins en moins souvent et de moins en moins longtemps, la température à l'intérieur de l'appareil augmente.</p>	<p>Ceci n'est pas une anomalie. La température réglée est trop élevée.</p> <ul style="list-style-type: none"> ■ Corrigez les réglages de température. ■ Contrôlez de nouveau la température 24 h plus tard.
<p>Le ventilateur fonctionne en permanence, alors que la fonction DynaCool n'a pas été activée.</p>	<p>Il ne s'agit pas d'une anomalie ! Le ventilateur s'enclenche automatiquement en fonction de la température configurée et de la température ambiante.</p>

Que faire si ...

Messages affichés

Message	Cause et solution
Le symbole d'alarme  s'allume dans l'afficheur. Les deux touches sensibles des zones de mise en température des vins clignotent sur le bandeau de commande. Un signal d'alarme retentit simultanément.	<p>L'alarme de la porte s'est déclenchée.</p> <ul style="list-style-type: none">■ Fermez la porte de l'appareil. Les deux touches sensibles correspondant aux zones de mise en température et le symbole d'alarme ; s'éteignent. Le signal sonore s'arrête.
Le symbole d'alarme  et la touche sensible d'une zone de mise à température clignotent à l'écran. En outre, un signal sonore retentit.	<p>La température de la zone de mise en température correspondante est trop élevée ou trop faible par rapport à la valeur définie</p> <p>Voici quelques exemples possibles :</p> <ul style="list-style-type: none">– La porte de l'appareil a été ouverte trop souvent.– Les fentes de ventilation et d'aération ont été recouvertes.– Il y a eu une panne de courant prolongée (coupure de courant). <ul style="list-style-type: none">■ Remédiez à l'état d'alarme. Le symbole d'alarme  s'éteint, et la touche sensible de la zone de mise à température du vin concernée s'allume à nouveau en permanence. Le signal sonore s'éteint.
L'indicateur vous invite à changer le filtre Active AirClean  s'allume.	<p>Ce message vous rappelle de changer le filtre Active AirClean.</p> <ul style="list-style-type: none">■ Changez le filtre Active AirClean et confirmez ensuite le changement dans le mode réglage (voir "Filtre Active AirClean").
Un trait est allumé/clignote sur l'afficheur de température.	<p>La température ne s'affiche que si la température à l'intérieur de la cave à vin se situe dans les limites affichables.</p>
L'écran indique "F0", "F1", "F8", "E1", "E2", "E7" ou "E8".	<p>Une anomalie s'est produite.</p> <ul style="list-style-type: none">■ Contactez le service après-vente.

L'éclairage intérieur ne fonctionne pas.

Problème	Cause et solution
<p>L'éclairage intérieur LED ne fonctionne pas.</p>	<p>La cave à vin n'est pas allumée. ■ Allumez la cave à vin.</p> <p>Lorsque la porte de l'appareil reste ouverte, l'éclairage LED s'éteint automatiquement après environ 15 minutes pour éviter la surchauffe. Si ce n'est pas le cas, cela signale une anomalie technique.</p> <div style="border: 1px solid gray; padding: 5px; margin-bottom: 10px;"> <p> Risque de blessures provoqué par un choc électrique ! Sous le cache de l'ampoule se trouvent des éléments sous tension. Seul le SAV est habilité à remplacer les ampoules de l'éclairage LED.</p> </div> <div style="border: 1px solid gray; padding: 5px; margin-bottom: 10px;"> <p> Risque de blessure par l'éclairage LED. Cet éclairage correspond au groupe de risque RG 2. Si le cache est défectueux, cela peut provoquer des blessures oculaires. Si le cache de la lampe est défectueux, ne fixez pas directement l'éclairage à proximité immédiate à l'aide d'instruments optiques (une loupe ou similaire).</p> </div> <p>■ Contactez le SAV !</p>
<p>L'éclairage LED est allumé même si la porte de la cave à vin est fermée.</p>	<p>L'éclairage de présentation est activé. ■ Désactiver l'éclairage de présentation (voir chapitre "Éclairage de présentation").</p>

Que faire si ...

Problèmes d'ordre général concernant la cave à vin

Problème	Cause et solution
Le joint de porte est endommagé ou doit être remplacé.	Le joint de porte peut être remplacé sans outil. ■ Remplacez le joint de porte. Il est disponible auprès d'un revendeur ou du service après-vente.
Aucun signal d'alarme ne retentit, alors que la porte de l'appareil est ouverte depuis un certain temps.	Ceci n'est pas une anomalie. Le signal d'alarme a été désactivé en mode "Réglages" (voir chapitre "Autres réglages", section "Signalisation sonore 🎵").
Impossible d'éteindre la cave à vin.	Le verrouillage est activé. ■ Désactivez le verrouillage (voir chapitre "Autres réglages", section "Activer/désactiver le verrouillage 🔒").
Les tiges sur les clayettes en bois se déforment.	Le changement de volume dû à l'action de l'humidité ou de la sécheresse est une caractéristique typique du bois. Si le taux d'humidité à l'intérieur de la cave à vin est élevé, les éléments en bois dans l'appareil "travaillent". Ainsi, certains éléments en bois peuvent se déformer et des fissures peuvent apparaître. Les nœuds et les veinures dans le bois font partie des caractéristiques du bois.
Les étiquettes des bouteilles se couvrent de moisissure.	Selon le type de colle utilisée pour les étiquettes, une légère formation de moisissure peut apparaître. ■ Éliminer totalement la moisissure. Nettoyer les bouteilles et ôter tout résidu de colle éventuel.
Un dépôt blanc se forme sur les bouchons des bouteilles.	Les bouchons sont oxydés par le contact avec l'air. ■ Nettoyer le dépôt à l'aide d'un chiffon sec. Ce dépôt n'influe en aucun cas sur la qualité du vin.

Origines des bruits

Bruits normaux	Quelle est leur origine ?
Brrrr....	Le vrombissement vient du moteur (compresseur). Il peut être plus fort pendant un moment donné, lorsque le moteur se met en route.
Blubb, blubb....	Les gargouillements ou les ronronnements viennent du fluide réfrigérant qui passe dans les conduites.
Clic...	Les cliquetis sont audibles lorsque le thermostat enclenche ou arrête le moteur.
Sssrrrrr....	Dans les caves à vin à plusieurs zones, un léger bruit de fond provenant de la circulation d'air peut être audible à l'intérieur.
Crac...	On entend toujours un léger craquement lorsque certains matériaux se dilatent dans la cave à vin.
N'oubliez pas qu'on ne peut pas éviter les bruits de moteur et d'arrivée du fluide dans le circuit frigorifique !	

Bruits que l'on peut facilement éviter	Cause	Solution
Claquement, cliquetement	La cave à vin n'est pas posée sur une surface plane.	Positionnez la cave à vin à l'aide d'un niveau. Pour cela, utilisez les pieds réglables situés sous l'appareil ou des cales.
	Des surfaces d'appuis sont instables ou coincent.	Contrôler les pièces amovibles et les replacer correctement, si nécessaire.
	Des bouteilles ou des récipients se touchent.	Séparez-les.
	Le câble de transport se trouve encore à l'arrière de l'appareil.	Retirez-le.

Service après-vente

Contact en cas d'anomalies

Si vous n'arrivez pas à éliminer les anomalies vous-même, adressez-vous à votre revendeur Miele ou au SAV Miele.

Vous pouvez réserver une intervention du SAV Miele en ligne, sur www.miele.com/service.

Les coordonnées du SAV Miele sont indiquées à la fin du présent document.

Veillez indiquer au SAV la référence du modèle et le numéro de fabrication (N° fab./SN/N°). Ces deux indications figurent sur la plaque signalétique.

La plaque signalétique est située à l'intérieur de l'appareil.

Base de données EPREL

À partir du 1er mars 2021, les informations sur l'étiquetage énergétique et les exigences d'écoconception seront disponibles dans la base de données européenne sur les produits (EPREL). Pour accéder à la base de données sur les produits, utilisez le lien <https://eprel.ec.europa.eu/>. Vous serez invité(e) à saisir la référence du modèle.

La référence du modèle figure sur la plaque signalétique.


Miele			
XXXXXX		Nr. XX/XXXXXXXXXX.	
WEINTEMPERERSCHRANK-UNTERTISCHMODELL MULTITEMPERATURE WINE STORAGE CABINET-UNDERWORKTOP ARMOIRE DE MISE EN TEMP. DES VINS-MOD. ENCASTRABLE SOUS PLAN ARMOIRE P. CONDIZIONAMENTO. VINGI-MODELLO POTREBNO ENCIJERAN ВИННИЙ ТЕМПЕРАТУРНИЙ ШКАФ			
Klasse/Class Classe/Clase SN-ST	Ap-Typ/AP-Type AP-Tipo/AP-Tipo	Bruttinhalt/Gross Capacity Volume Brut/Capacità Bruta XXX l	Gefriervermögen/Freezing Capacity Pouvoir de Congel/Capac.Congeladora
Nutzinhalt NetCapacity Volume Utile Capac. Util	Ges / K / G / WINE / KALT Tot / R / F / WINE / CHILL Tot / R / C / Tot / F / C / WINE / CHILL	R600a: XXg	

Garantie

La durée de garantie est de 2 ans.


Pour plus d'informations reportez-vous aux conditions de garantie fournies auprès du service après-vente Miele.

Lieu d'installation

 Risque de dommages et de blessures en cas de basculement de la cave à vin.


La cave à vin est très lourde et a tendance à basculer vers l'avant lorsque la porte de l'appareil est ouverte.

Laissez la porte de l'appareil fermée jusqu'à ce que la cave à vin soit montée et installée dans la niche d'encastrement conformément au mode d'emploi et aux instructions de montage.

 Risque de dommages et de blessures en cas de basculement de la cave à vin.


Si l'installation de la cave à vin est effectuée par une personne seule, il existe un risque élevé de dommages corporels et matériels.

Installez la cave à vin avec l'aide d'une deuxième personne.

 Risque d'incendie et dommages causés par des appareils émettant de la chaleur.


Les appareils émettant de la chaleur peuvent s'enflammer et mettre le feu dans la cave à vin.

La cave à vin ne doit pas être installée sous un plan de cuisson.

 Risque d'incendie et dommages causés par des appareils émettant de la chaleur.

Les appareils émettant de la chaleur peuvent s'enflammer et mettre le feu dans la cave à vin.

La cave à vin ne doit pas être installée sur un tiroir chauffant.

 Risque de dommages dus à un poids trop lourd.

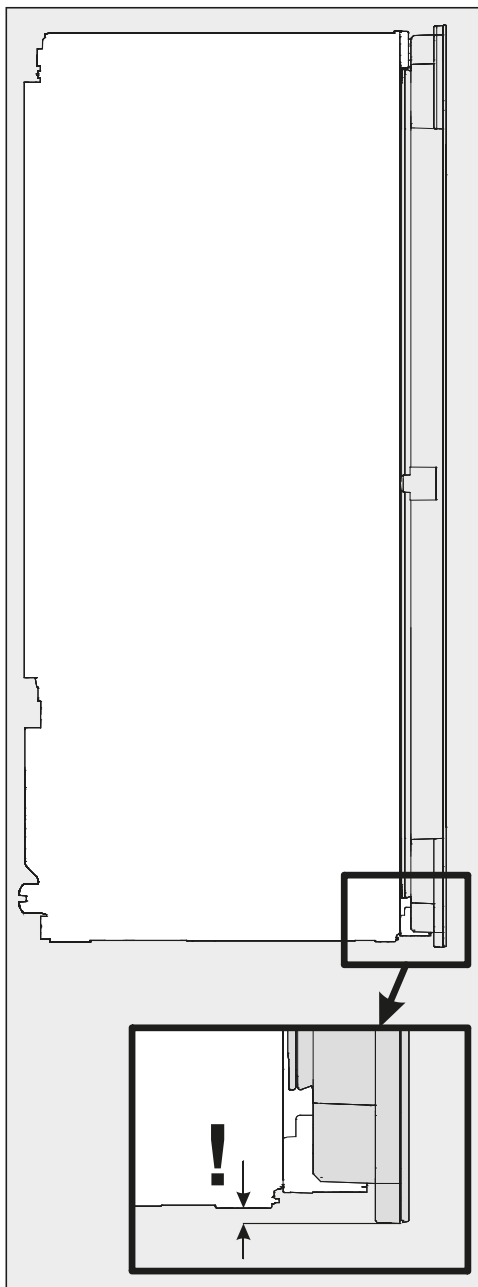
Si la cave à vin est installée sur un tiroir de mise sous vide, cela peut endommager le tiroir de mise sous vide.

La cave à vin ne doit pas être installée sur un tiroir de mise sous vide.

Installation

Risque de dommages.

La cave à vin est équipée d'une porte en verre qui dépasse vers le bas et ne doit jamais être placée à la verticale.



Choisissez une pièce très peu humide que vous pouvez aérer facilement.

Lors du choix du lieu d'installation, veuillez garder à l'esprit que la consommation d'énergie de la cave à vin augmente, si elle est placée à proximité immédiate d'un chauffage, d'une cuisinière ou de tout autre source de chaleur. Évitez également une exposition directe au soleil.

Plus la température ambiante est élevée, plus le compresseur fonctionne longtemps et plus la consommation d'énergie augmente.

Lors de l'installation de la cave à vin, contrôlez aussi les points suivants :


- La prise ne doit pas se trouver derrière l'appareil et doit rester accessible en cas d'urgence.
- La fiche et le câble d'alimentation ne doivent pas toucher la face arrière de la cave à vin pour ne pas être endommagés par les vibrations de cette dernière.
- Aucun autre appareil ne doit être raccordé à une prise située dans la zone arrière de la cave à vin.

 Risque de dommages dus à une forte humidité de l'air.

Lorsque l'air est très humide, de la condensation peut se former sur les surfaces extérieures de la cave à vin et entraîner la formation de corrosion.

Installez l'armoire à vin dans une pièce suffisamment bien aérée à l'abri de l'humidité et/ou climatisée.

Après l'installation, assurez-vous que la porte de l'appareil se ferme correctement, que les fentes d'aération et d'évacuation d'air ne sont pas recouvertes et que la cave à vin a été installée conformément aux instructions du mode d'emploi et des instructions de montage.

 Risque de blessure par bris de verre !

Risque de blessures par bris de verre !

À plus de 1500 m d'altitude, la vitre de la porte de la cave à vin peut se briser suite aux variations de pression. Les bris de verre tranchants peuvent provoquer des blessures graves !

Installation

Classe climatique

La cave à vin est déterminée pour une classe climatique précise (plage de température ambiante) dont les limites doivent être respectées. Cette classe climatique est indiquée sur la plaque signalétique située à l'intérieur de la cave à vin.

Classe climatique	Température ambiante
SN	de +10 °C à +32 °C
N	de +16 °C à +32 °C
ST	de +16 °C à +38 °C
T	de +16 °C à +43 °C


Une température ambiante plus faible augmente la durée d'arrêt du compresseur. Dans ce cas, la température à l'intérieur de la cave à vin augmente de trop, ce qui peut occasionner des dégâts consécutifs.

Installation côte à côte (side by side)

Cette cave à vin peut être installée à côté d'une autre cave à vin ou d'un autre appareil frigorifique ("Side-by-Side"). Elle peut également être superposée.

Informez-vous auprès de votre revendeur pour savoir quelle combinaison est possible avec votre appareil.

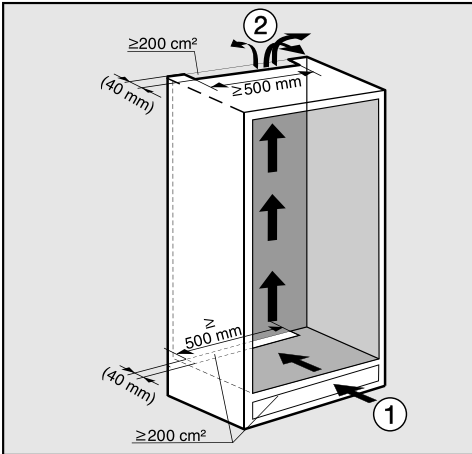
Aération et évacuation d'air

 Risque d'incendie et de dommages dû à une aération insuffisante. Si la cave à vin n'est pas suffisamment ventilée, le compresseur démarre plus souvent et pendant une durée prolongée. La consommation d'énergie augmente, de même que la température de fonctionnement du compresseur, ce qui risque d'endommager le compresseur.

Vérifiez que la cave à vin reçoit suffisamment d'air et peut évacuer l'air chaud.

Respectez impérativement les consignes concernant les fentes d'aération et d'évacuation de l'air. Les fentes d'aération et d'évacuation d'air ne doivent jamais être recouvertes ni obstruées.

L'air qui se trouve au niveau de la paroi arrière de la cave à vin se réchauffe. La niche d'encastrement doit donc être conçue de manière à ce que l'aération et l'évacuation d'air puissent se faire de façon optimale (voir aussi le chapitre "Installation", section "Cotes d'encastrement") :



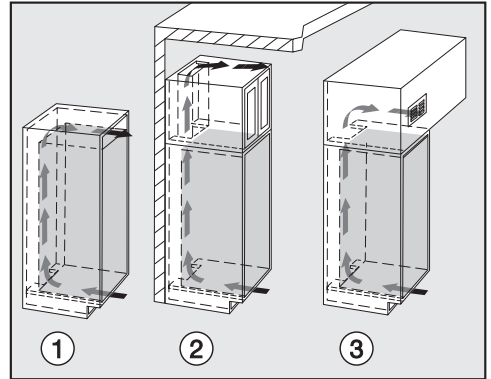
L'entrée d'air inférieure se fait par le socle ① et l'évacuation de l'air par le haut, dans la partie arrière du meuble de cuisine ②.

- Pour l'aération et l'évacuation d'air, il faut prévoir un canal d'évacuation d'air d'au moins 40 mm de profondeur à l'arrière de la cave à vin.
- Les fentes d'aération et d'évacuation d'air dans le socle du meuble, dans la cave d'encastrement et au niveau du plafond doivent disposer d'un passage libre d'au moins 200 cm² afin que l'air chaud puisse s'évacuer sans problème.

Si vous souhaitez installer une grille d'aération sur les prises d'air, ces dernières doivent faire plus de 200 cm². Le passage libre de 200 cm² résulte de la somme des sections d'ouverture de la grille de ventilation.

- Important ! Plus les fentes de ventilation et d'aération de l'air sont grandes, la cave à vin fonctionne plus efficacement en énergie.

La prise d'air supérieure peut se faire de diverses façons :

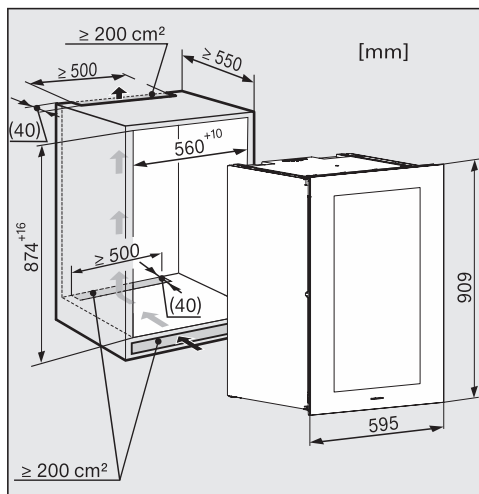


- ①: directement au-dessus de la cave à vin
- ②: au-dessus du surmeuble
- ③: sur le surmeuble avec une grille d'aération à l'avant

Les fentes d'aération et d'évacuation d'air ne doivent jamais être recouvertes ni obstruées. De plus, elles doivent être régulièrement dépoussiérées.

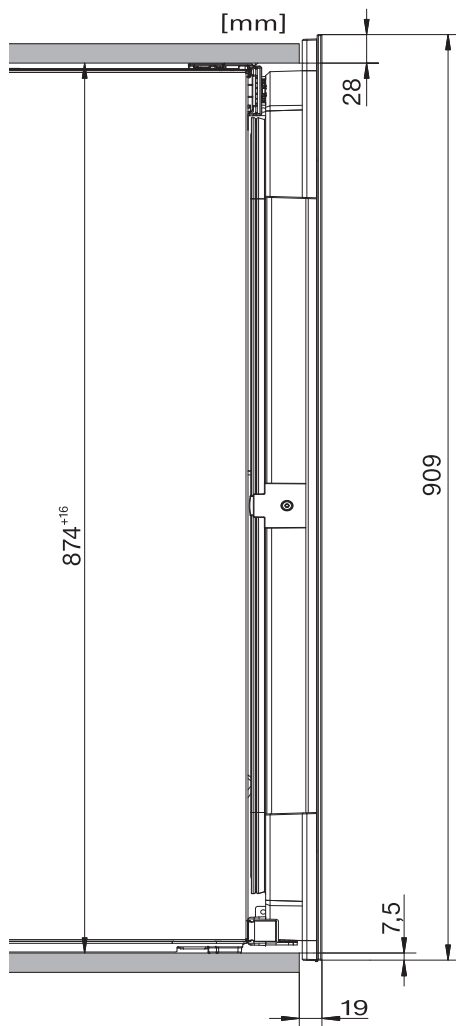
Installation

Dimensions d'encastrement



La longueur du câble réseau est de 2.000 mm.

La prise ne doit pas se trouver derrière l'appareil et doit rester accessible en cas d'urgence.



Vue latérale

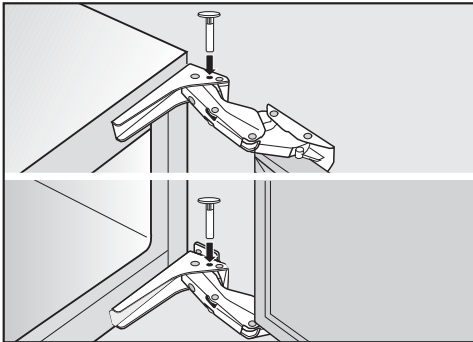
Réglage de la charnière de porte

Les charnières de porte sont réglées au départ de l'usine pour pouvoir être grandes ouvertes.

S'il vous faut limiter l'angle d'ouverture de la porte de l'appareil, vous pouvez le régler sur les charnières.

Cependant, si la porte de l'appareil se cogne contre un obstacle à chaque fois que vous l'ouvrez, nous recommandons d'en limiter l'angle d'ouverture à 90°.

Les chevilles réduisant l'angle d'ouverture de la porte doivent être montées avant l'encastrement de l'appareil.



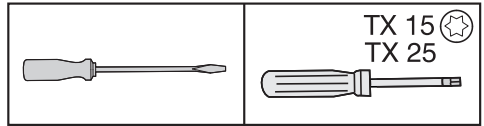
- Introduisez par le dessus les chevilles fournies à cet effet dans les charnières.

L'angle d'ouverture de la porte de l'appareil est maintenant limité à 90°.

Inversion du sens d'ouverture de porte

Votre appareil est livré avec une ouverture à droite. Si vous souhaitez une ouverture à gauche, vous devez inverser la fixation de porte.

Pour inverser la fixation de porte, vous avez besoin des outils suivants :



⚠ Risque de dommages corporels et matériels !

La porte en verre pourrait se briser !
La porte en verre est lourde. Ne procédez à cette opération qu'avec l'aide d'une autre personne.

⚠ Risque de dommages !
La cave à vin est équipée d'une porte en verre qui dépasse vers le bas et ne doit jamais être placée à la verticale !

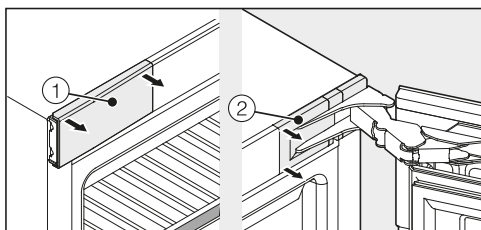
⚠ Risque de dommages corporels et matériels !

La porte en verre pourrait tomber !
Lors du changement du sens d'ouverture, veillez à visser fermement tous les éléments de fixation.

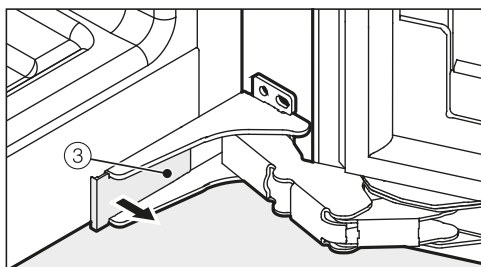
Remarque : Afin de protéger la porte en verre et votre sol de tout dommage lors de l'inversion de la butée de porte, placez une cale appropriée sur le sol devant l'appareil.

Installation

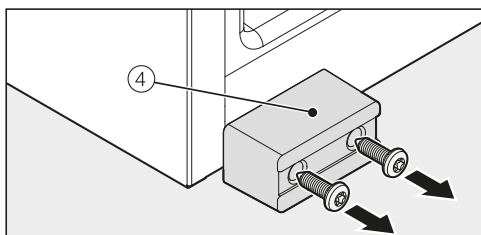
Veillez à ne pas endommager le joint de porte. Si ce dernier est endommagé, il se peut que la porte de l'appareil ne ferme plus convenablement et que le refroidissement ne soit pas suffisant !



- Ouvrez la porte de l'appareil et retirez les caches ① et ② à gauche et à droite de l'appareil.



- Enlevez le cache ③ situé en bas de l'appareil.



- Dévissez la sécurité de transport ④.

Remarque : conservez la sécurité de transport ④ pour un éventuel transport ultérieur de l'appareil.

⚠ Risque de dommages corporels et matériels.

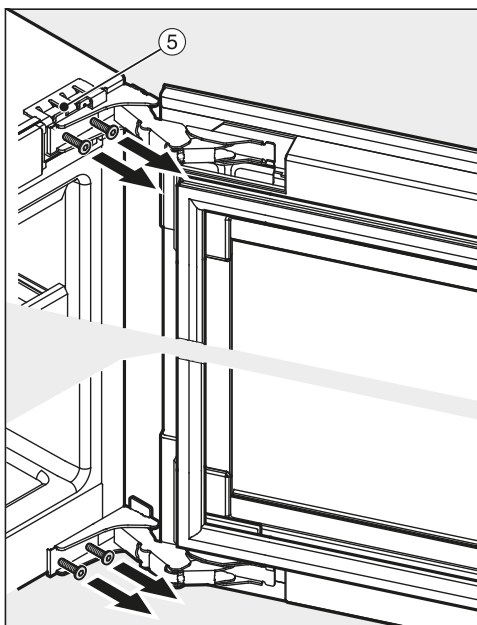
Dès que les vis des charnières sont desserrées, la porte de l'appareil n'est plus sécurisée.

Une deuxième personne doit maintenir la porte.

⚠ Risque de blessures dû à des charnières repliées.

Vous risquez de vous blesser si les charnières se replient.

Laissez les charnières ouvertes.

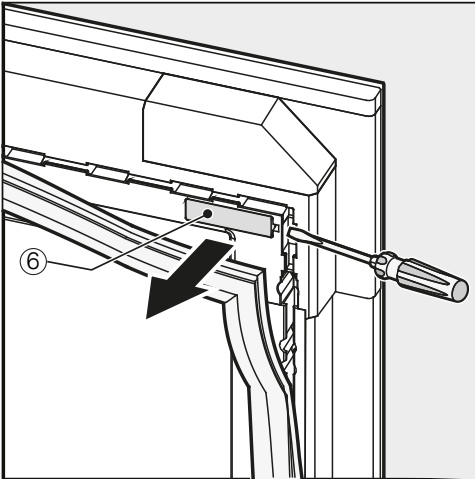


- Dévissez légèrement les vis inférieures et supérieures des charnières ⑤. Pendant ce temps, la porte de l'appareil doit être tenue par une autre personne.

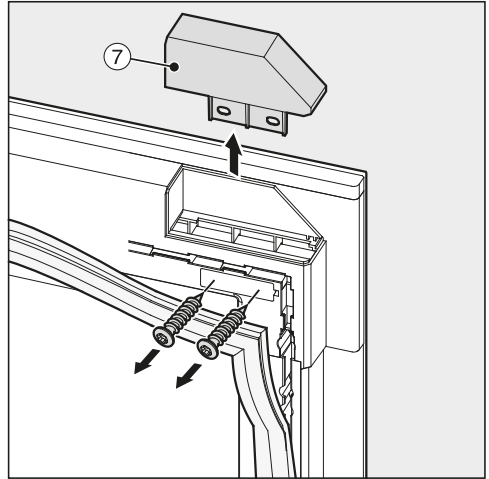
- Démontez la porte de l'appareil.

⚠ Risque de dommages.
La porte en verre pourrait se briser.
La cave à vin est équipée d'une
porte en verre qui dépasse vers le
bas et ne doit jamais être placée à la
verticale.

- Posez la porte de l'appareil avec précaution sur une surface plane revêtue d'une couche souple.
- Ensuite, desserrez totalement les vis.
- Attention. Veillez à ne pas replier les charnières.

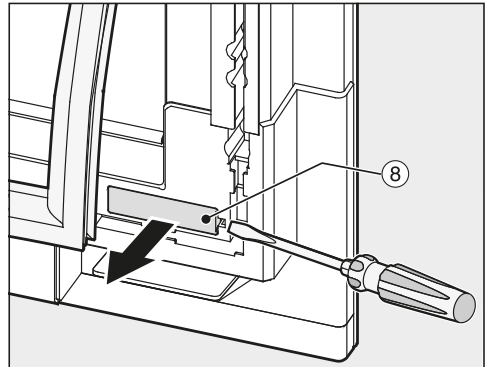


- Rétractez légèrement le joint de porte au coin supérieur de la porte de l'appareil et retirez le cache ⑥.



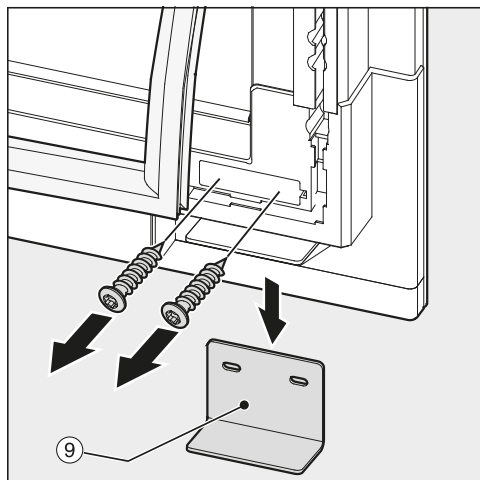
Remarque : Veillez à ce que les vis ne tombent pas dans les interstices de la porte de l'appareil.

- Dévissez le cache ⑦.



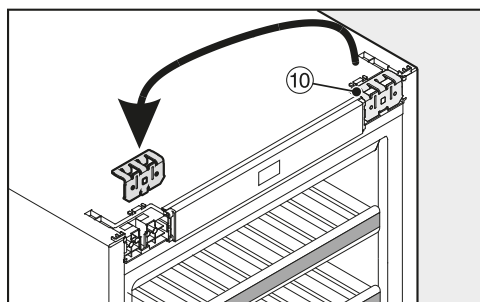
- Rétractez légèrement le joint de porte au coin inférieur de la porte de l'appareil et retirez le cache ⑧.

Installation

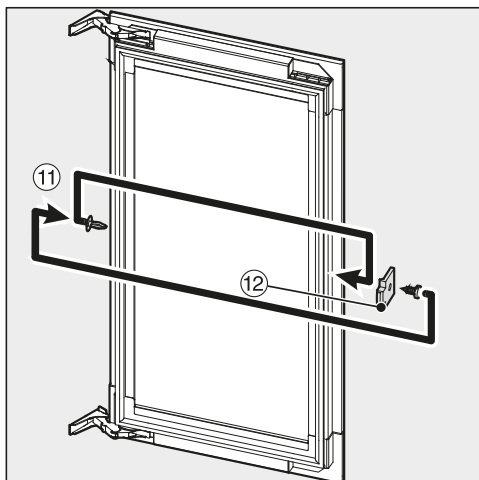


Remarque : Veillez à ce que les vis ne tombent pas dans les interstices de la porte de l'appareil.

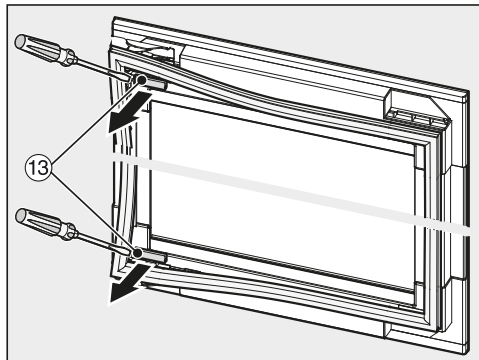
- Dévissez la sécurité de transport ⑨ inférieure de l'appareil.
- Mettez les vis de côté : vous en aurez besoin par la suite.



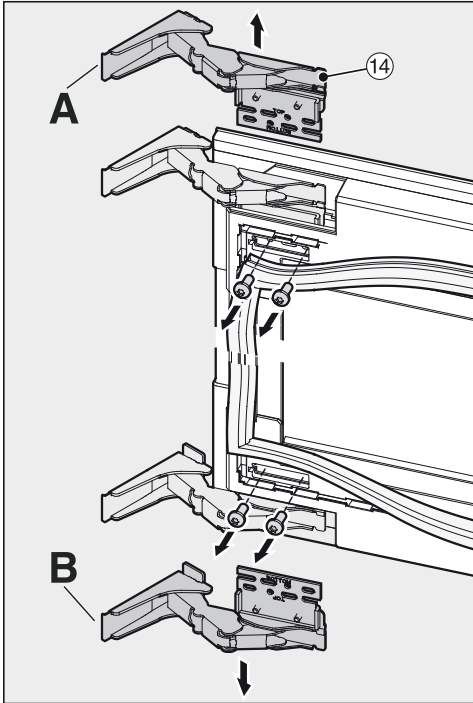
- Retirez l'équerre de fixation du haut et déplacez-la sur le côté opposé ⑩.



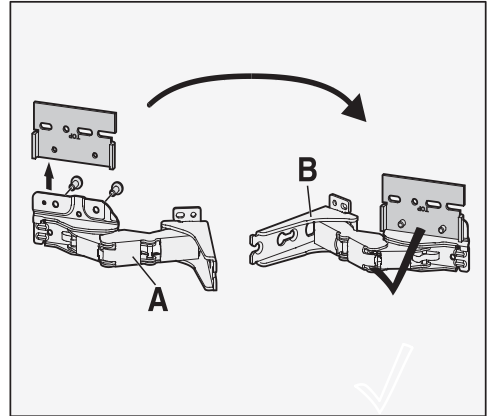
- Retirez l'embout ⑪ de la porte de l'appareil.
- Dévissez l'entretoise ⑫ de la porte de l'appareil puis revissez-la sur le côté opposé, en la faisant pivoter de 180°.
- Remplacez l'embout ⑪ sur le côté opposé.



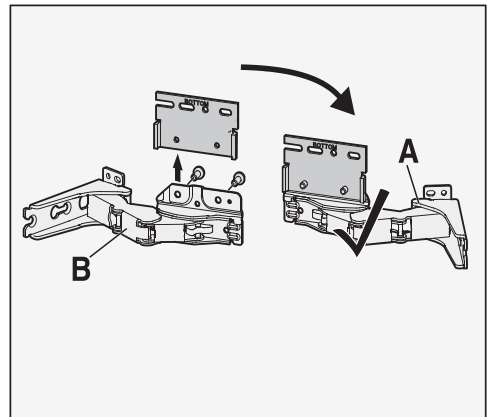
- Rétractez légèrement le joint de porte aux coins supérieur et inférieur de la porte de l'appareil et retirez les caches ⑬.



- Dévissez les charnières 14 de la porte de l'appareil.

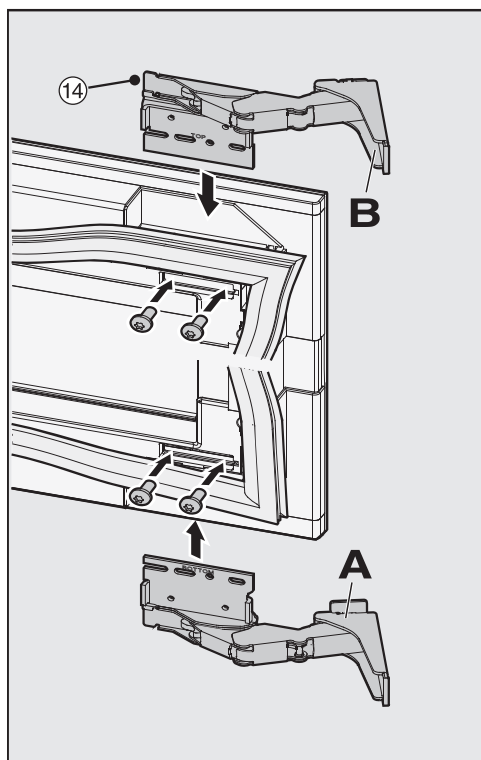


- Dévisser la plaque de fixation de la charnière A et visser cette plaque de fixation à la charnière B.

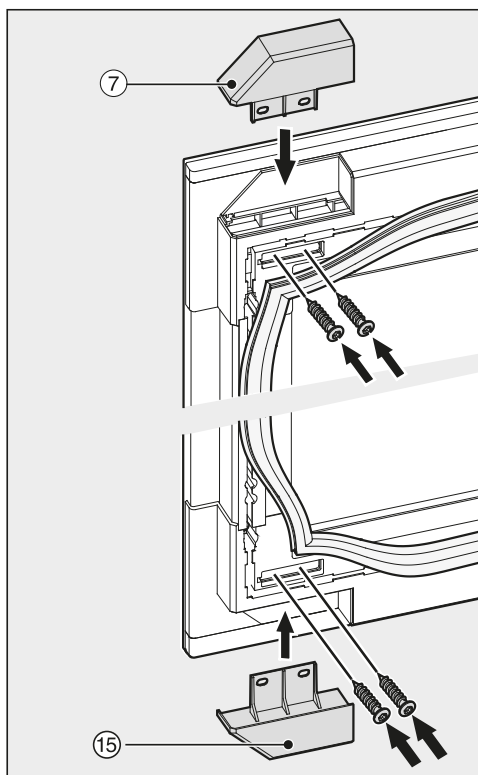


- Dévisser la plaque de fixation de la charnière B et visser cette plaque de fixation à la charnière A.

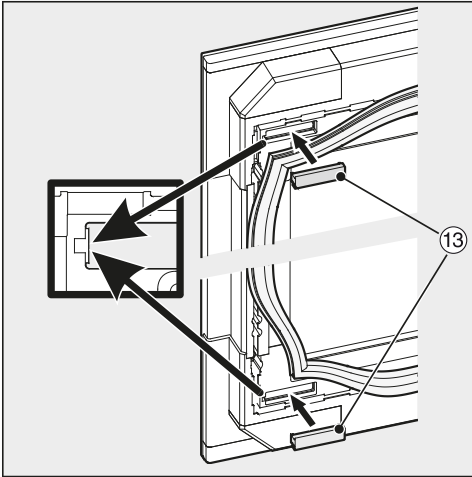
Installation



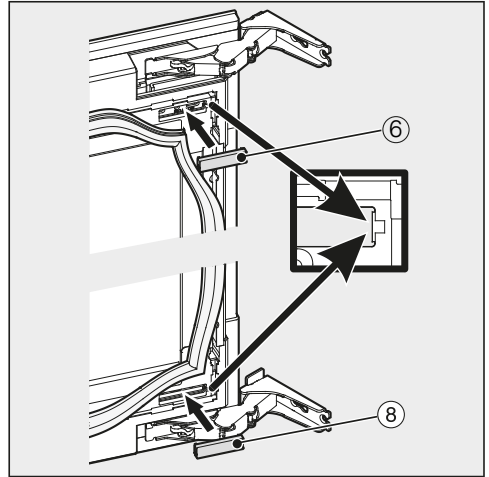
- Fixez les charnières ⑭ en diagonale sur le côté opposé.



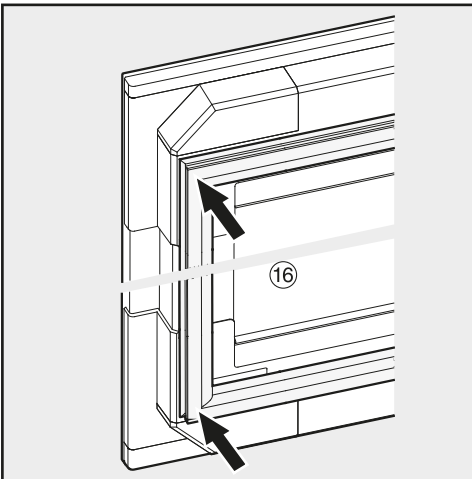
- Vissez le cache ⑦ ainsi que le cache fourni ⑮. Pour ce faire, utilisez les vis que vous avez mises de côté et qui servaient à fixer la sécurité de transport ⑨.



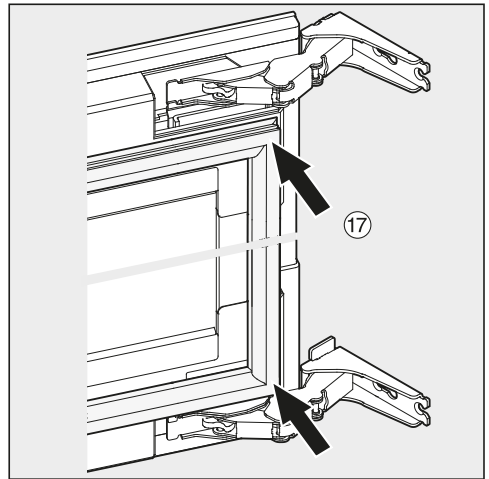
- Remontez les caches ⑬.



- Remontez les caches ⑥ et ⑧.



- Fixez le joint ⑯.
- Veillez à ce que le joint soit correctement monté.

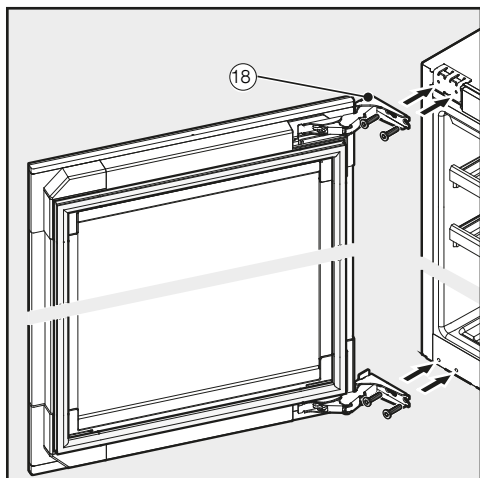


- Fixez le joint ⑰.

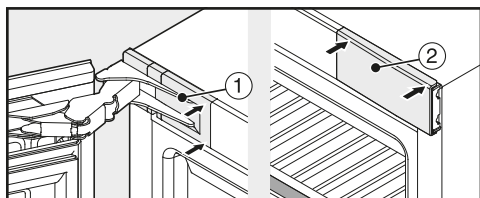
⚠ Risque de dommages corporels et matériels.

La porte en verre pourrait tomber. Une deuxième personne doit maintenir la porte de l'appareil pendant les étapes suivantes.

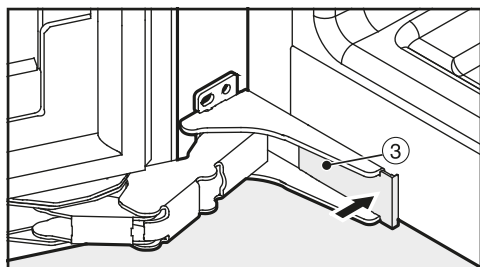
Installation



- Vissez légèrement les vis en haut et en bas à travers les charnières 18.
- Placez la porte de l'appareil en position et serrez les vis en bas puis en haut.



- Remplacez les caches supérieurs 1 et 2 jusqu'à enclenchement.



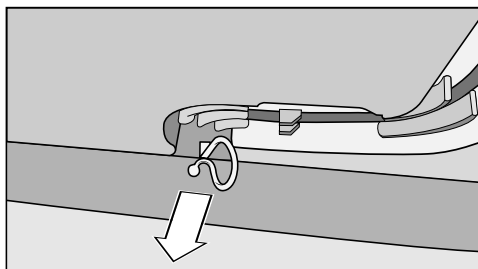
- Remplacez le cache inférieur 3 jusqu'à enclenchement.

- Vérifiez que la cave à vin est bien fixée dans la niche et que la porte de l'appareil ferme sans difficulté.


Installation de la cave à vin

Avant le montage de la cave à vin

- Sortez tous les accessoires de l'appareil avant de l'encaster.



- Commencez par retirer le passe-câble au dos de l'appareil (selon modèle).

 Risque de dommages et de blessures en cas de basculement de la cave à vin.

Si l'installation de la cave à vin est effectuée par une personne seule, il existe un risque élevé de dommages corporels et matériels.

Installez impérativement la cave à vin avec l'aide d'une deuxième personne.

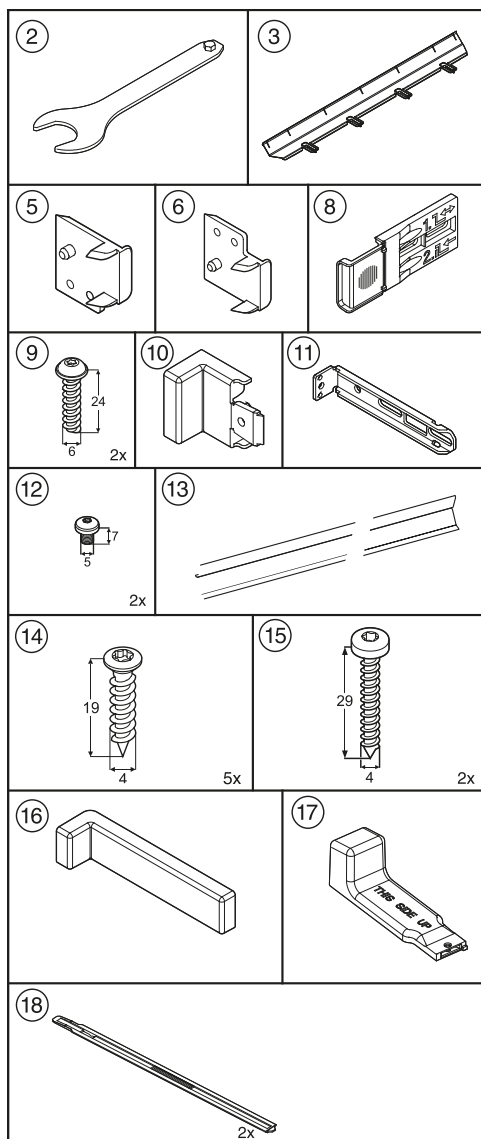
Pièces de montage fournies avec la cave à vin :

Toutes les pièces de montage sont identifiées ci-après par des chiffres. Vous retrouverez ces mêmes chiffres d'identification des pièces de montage dans les différentes étapes de montage.

- Installer la cave à vin dans la niche :

- Ne montez la cave à vin que dans des meubles de cuisine encastrés robustes et stables installés sur un sol plan et horizontal.
- La niche d'encastrement doit être alignée horizontalement et verticalement.
- Vous devez impérativement respecter les instructions relatives aux fentes de ventilation et d'aération (voir chapitre "Installation", section "Aération et ventilation" et "Dimensions d'encastrement").

Installation



Toutes les étapes de montage se rapportent à une cave à vin avec charnières à droite. Si vous avez inversé la butée de porte et que les charnières se trouvent à gauche, tenez-en compte lors des différentes étapes de montage.

Préparation de la cave à vin

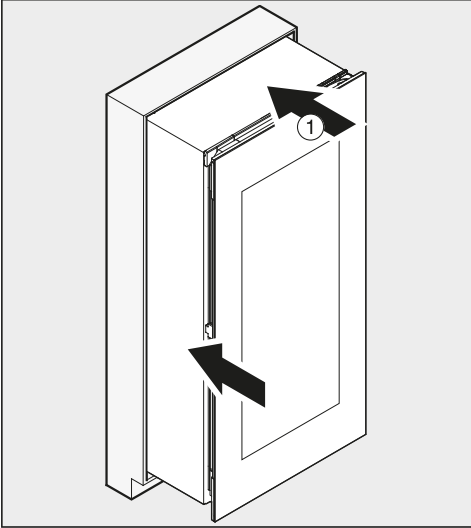
- Faites passer le câble d'alimentation électrique, de sorte qu'une fois installé l'appareil puisse être facilement raccordé.

⚠ Risque de dommages !

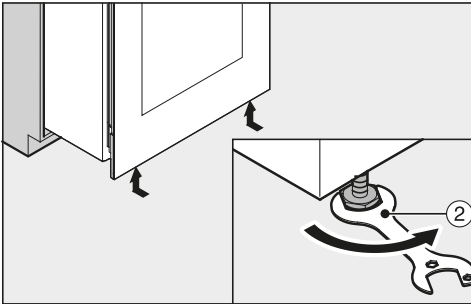
La cave à vin est équipée d'une porte en verre qui dépasse vers le bas et ne doit jamais être placée à la verticale !

⚠ Risque d'incendie par court-circuit !

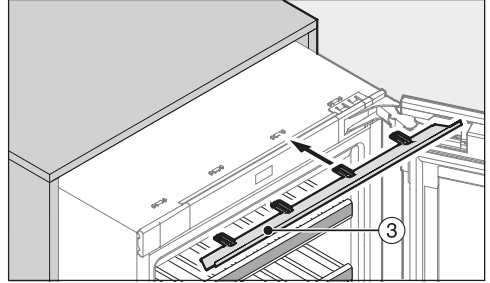
Lors de l'insertion de la cave à vin, veillez à ne pas coincer le câble de raccordement réseau ! N'utilisez jamais la cave à vin si le câble de raccordement est défectueux !



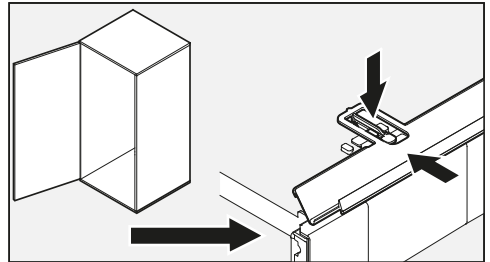
- Insérez l'appareil ① aux deux tiers dans la niche d'encastrement.



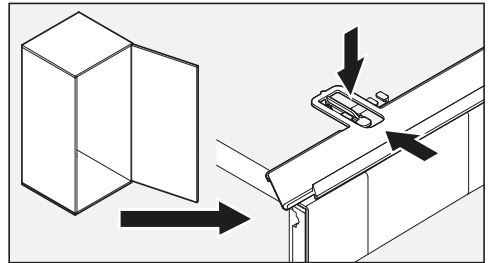
- Relevez les deux pieds d'ajustage avant en les tournant vers l'intérieur à l'aide d'une clé à fourche ②.



- Placez les pattes du bandeau d'ajustement ③ fourni depuis l'avant dans les supports de l'ergot.

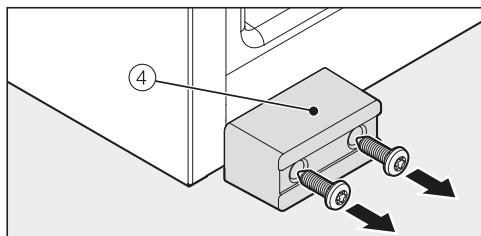


- Si l'appareil s'ouvre vers la gauche, assurez-vous de la position des attaches (voir illustration ci-dessus).



- Si l'appareil s'ouvre vers la droite, assurez-vous de la position des attaches (voir illustration ci-dessus).

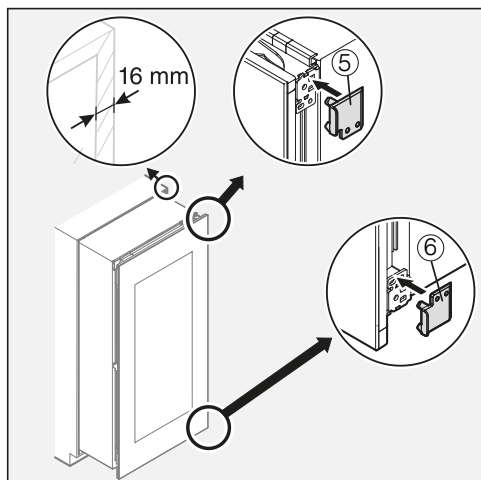
Installation



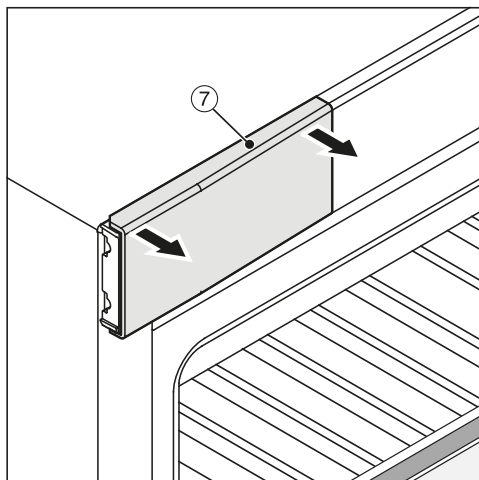
- Si ce n'est déjà fait, dévissez la sécurité de transport ④ à l'avant de l'appareil.

Remarque : conservez la sécurité de transport pour un éventuel transport ultérieur de l'appareil.

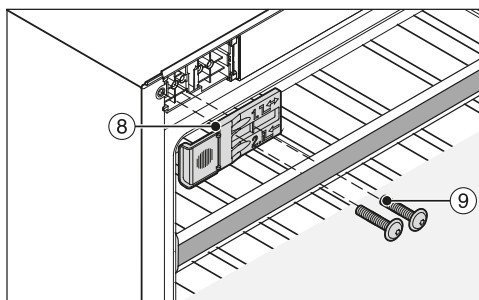
Uniquement pour les parois de meuble d'une épaisseur de 16 mm :



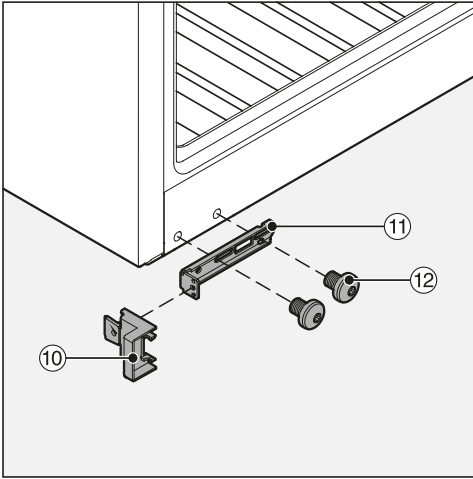
- Fixez les écarteurs fournis ⑤ et ⑥ à droite sur les charnières.
- Ouvrez la porte de l'appareil.



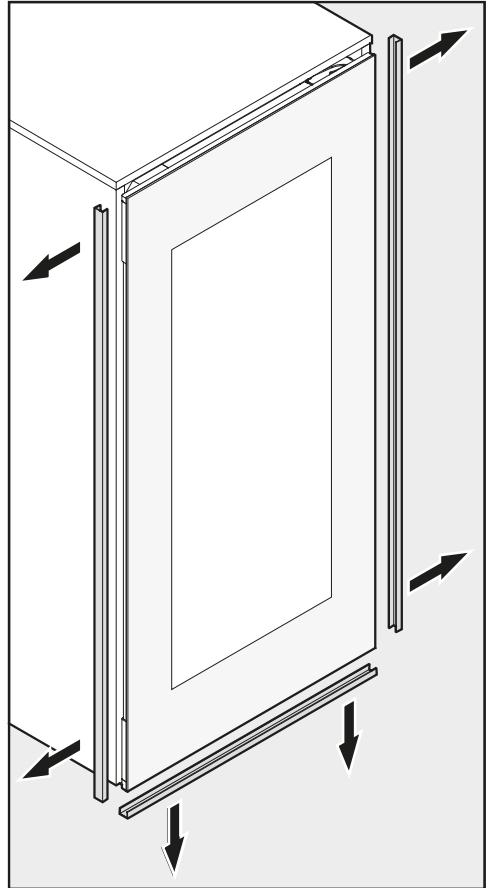
- Retirez le cache supérieur ⑦.



- Fixez sans serrer l'équerre de fixation fournie ⑧ à l'aide des vis fournies ⑨ en haut à gauche de l'appareil (premier et troisième trous en partant de la gauche). Ne serrez pas les vis à demeure, de sorte que l'équerre de fixation ⑧ puisse encore coulisser.

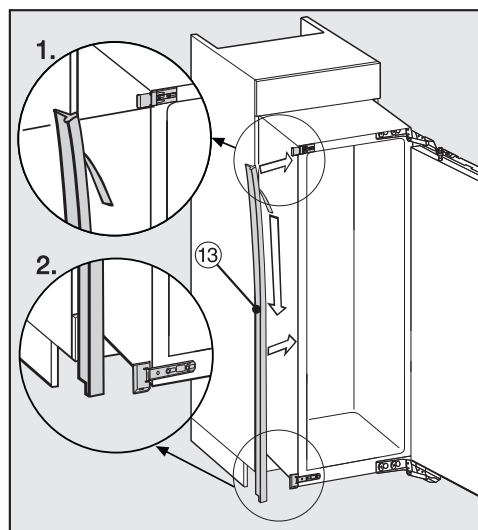


- Montez l'élément de butée fourni ⑩ sur l'équerre de fixation fournie ⑪.
- Vissez sans serrer l'équerre de fixation ⑪ à l'aide des vis fournies ⑫ sur la partie inférieure de l'appareil. Ne serrez pas les vis ⑫ à demeure, de sorte que la pièce puisse encore coulisser.



- Retirez les baguettes d'angle tout autour de la porte de l'appareil.
- Insérez l'appareil aux deux tiers dans la niche d'encastrement.

Installation



■ Retirez le film de protection du liseré fourni (13).

■ Collez le ruban adhésif (13) à l'avant sur le côté de l'appareil sur lequel la porte s'ouvre.

1. Ce faisant, appliquez le liseré (13) sur l'arête inférieure de l'équerre de fixation supérieure.

2. Collez-le sur toute sa longueur.

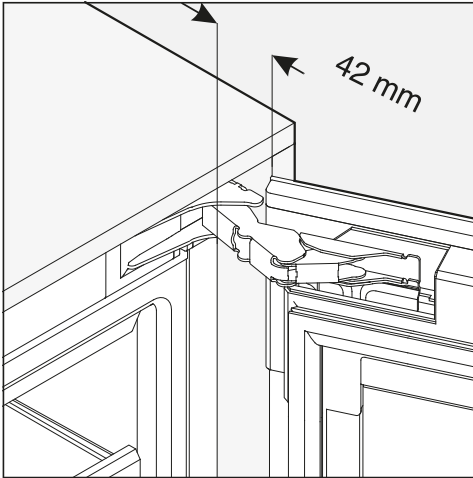
■ Si nécessaire, introduisez par le dessus les chevilles fournies à cet effet dans les charnières (voir chapitre "Installation", section "Réglage des charnières de porte").

Installer la cave à vin

Si l'appareil est encastré trop profondément dans la niche, la porte de l'appareil risque de ne pas pouvoir fermer correctement. Cela peut entraîner des risques de givrage, de formation de condensation et de mauvais fonctionnement, qui à leur tour augmentent la consommation d'énergie !

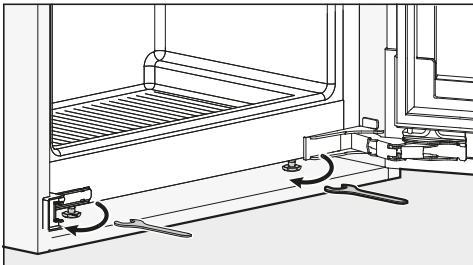
Encastrez l'appareil dans la niche jusqu'à obtenir un écart périphérique de **42 mm** par rapport aux arêtes avant des parois latérales du meuble.

- Glissez l'appareil dans la niche jusqu'à ce que les équerres de fixation supérieures et inférieures touchent l'arête avant de la paroi latérale du meuble.
 - Pour les parois de meuble d'une **épaisseur de 16 mm** :
les écarteurs touchent en haut et en bas le rebord avant de la paroi latérale du meuble.
 - Pour les parois de meuble d'une **épaisseur de 19 mm** :
les rebords avant des charnières en haut et en bas sont alignés avec le rebord avant de la paroi latérale du meuble.
- Vérifiez à nouveau que les équerres de fixation en haut et en bas sont bien alignées avec le rebord avant de la paroi latérale du meuble.

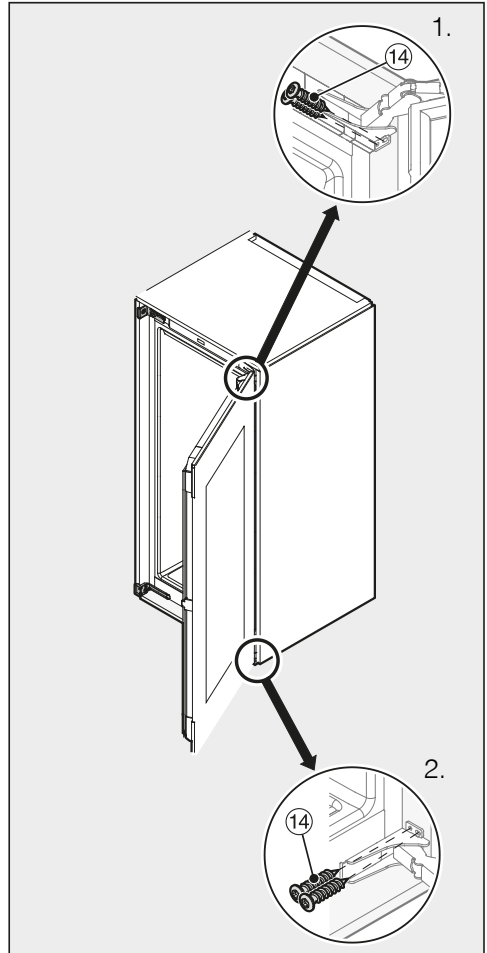


Cela permet de maintenir un écart périphérique de **42 mm** par rapport aux arêtes avant des parois latérales du meuble.

- Fermez la porte de l'appareil et alignez bien la cave à vin par rapport aux façades des meubles environnants. Avancez légèrement la cave à vin si nécessaire.

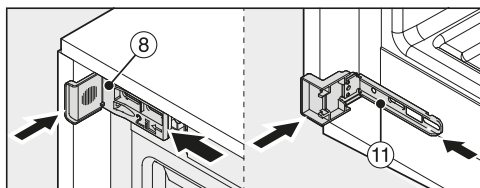


- Le cas échéant, ajustez la hauteur de l'appareil par rapport aux façades des meubles environnants en réglant les pieds d'ajustage à l'aide de la clé à fourche jointe.

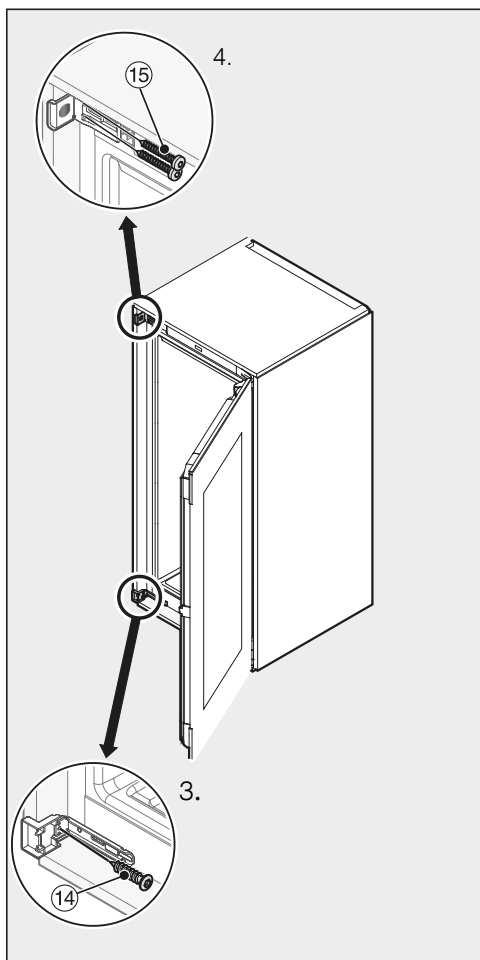


- Poussez l'appareil contre la paroi du meuble, côté charnières.
- Afin de relier l'appareil au meuble, vissez les vis pour aggloméré (14) en haut et en bas à travers les éclisses des charnières (1. + 2.).

Installation

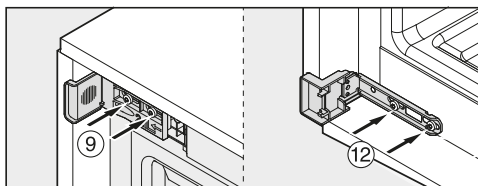


- Enfoncez les équerres de fixation ⑧ et ⑪ au maximum en direction de la paroi du meuble.

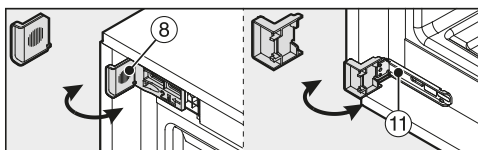


- A présent, fixez l'appareil de l'autre côté au meuble d'encastrement en vissant les vis pour aggloméré four-

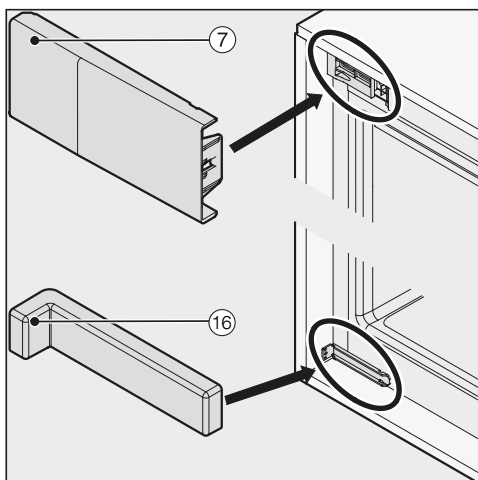
nies ⑭ et ⑮ en haut et en bas à travers les éclisses des charnières (3. + 4.).



- Serrez bien les vis ⑨ et ⑫.

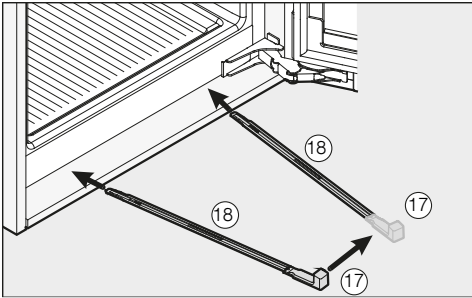


- Détachez les extrémités qui dépassent des équerres de fixation ⑧ et ⑪. Vous n'en aurez plus besoin et pouvez les jeter dans les ordures ménagères.

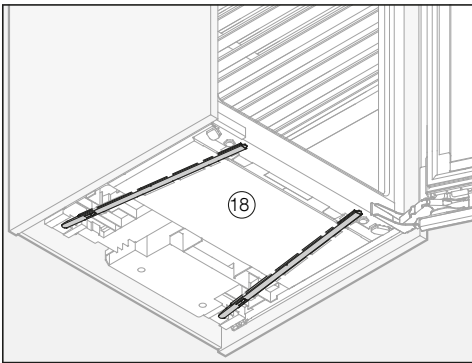


- Montez le cache ⑦ sur l'équerre de fixation supérieure.
- Montez le cache joint ⑯ sur l'équerre de fixation inférieure.

Pour une sécurité supplémentaire, glissez les rails de stabilisation fournis entre l'appareil et le fond du meuble au niveau de la partie inférieure de l'appareil :



- Commencez par fixer la poignée ⑰ à l'un des rails de stabilisation ⑱.

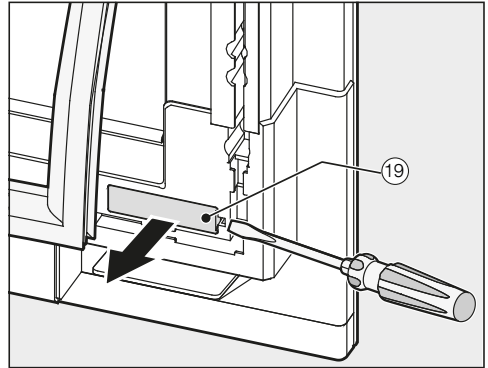


- Introduisez le rail de stabilisation ⑱ jusqu'au bout dans le canal de passage. Retirez maintenant la poignée ⑰ et montez-la sur l'autre rail de stabilisation fourni que vous introduirez également dans le canal.

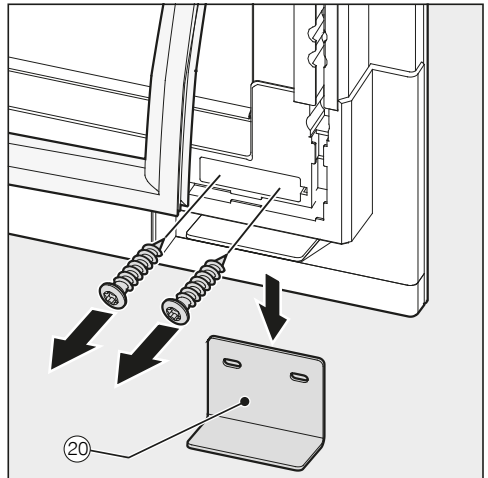
Remarque : Important ! Gardez la poignée ⑰ au cas où vous voudriez encaster de nouveau l'appareil par la suite.

- Vérifiez que la cave à vin est bien fixée dans la niche et que la porte de l'appareil ferme sans difficulté.

- Si ce n'est déjà fait, enlevez la sécurité de transport comme suit :

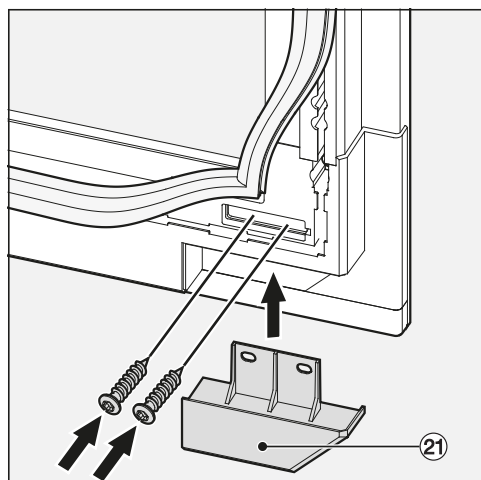


- Rétractez légèrement le joint de porte au coin inférieur de la porte de l'appareil et retirez le cache ⑲.

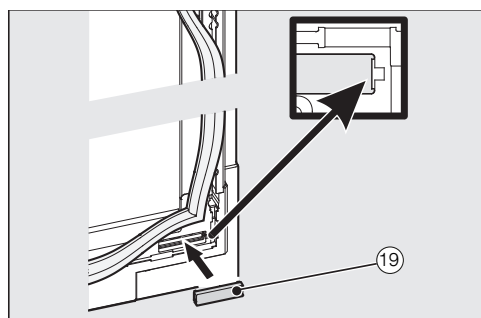


- Dévissez la sécurité de transport ⑳ inférieure de l'appareil.

Installation

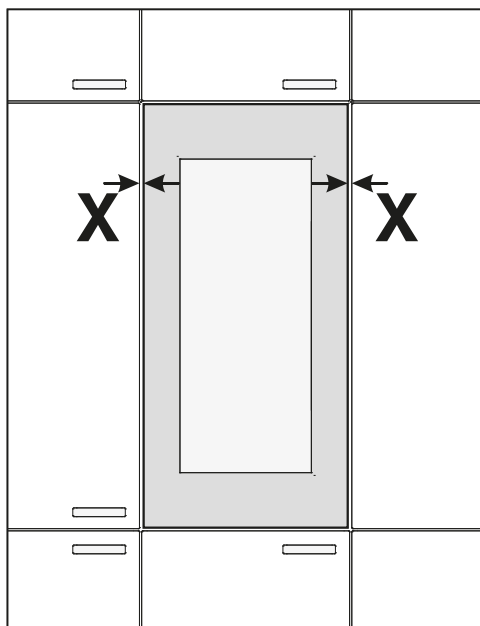


- Vissez le cache fourni (21) en bas.



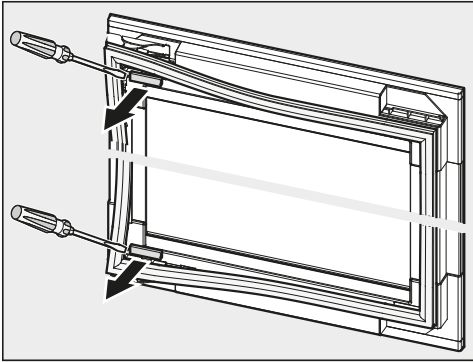
- Remplacez le cache (19) et fixez le joint.
- Vérifiez que la cave à vin est bien fixée dans la niche et que la porte de l'appareil ferme sans difficulté.

Régler la porte de l'appareil

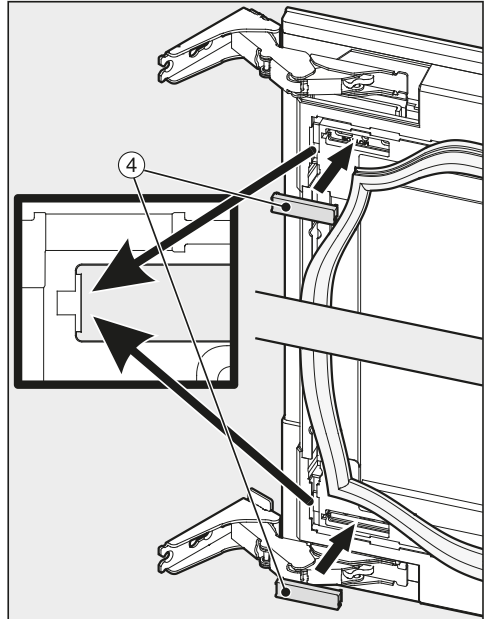


- Ajustez la porte de l'appareil dans la largeur (X) par rapport aux façades des meubles environnants.

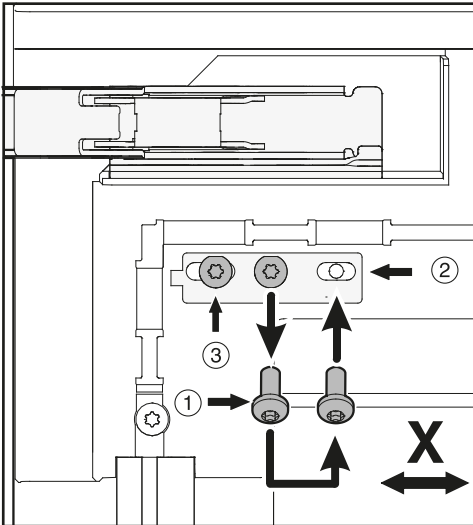
⚠ Risque de dommages dû à une façade de meuble adjacente. La façade de meuble adjacente peut être endommagée. Lorsque vous positionnez la porte de l'appareil, veillez à ne pas endommager le meuble voisin avec les charnières. Après avoir ajusté la porte de l'appareil, essayez de l'ouvrir avec précaution puis rectifiez la position si nécessaire.



- Soulevez le joint de la porte de l'appareil et retirez les caches.

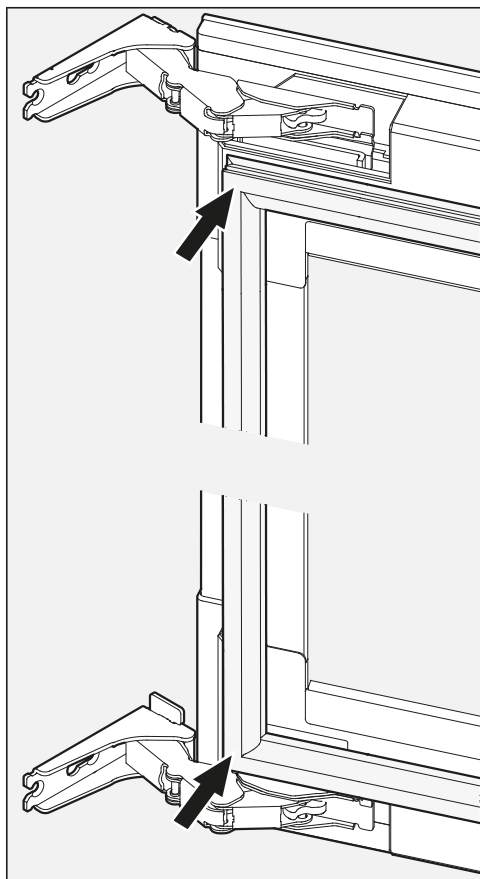


- Remontez les caches ④.



- Desserrez la vis ① et placez-la en position ②.
- Dévissez la vis ③.
- Répétez ces étapes au niveau inférieur de la porte de l'appareil.
- Positionnez la porte de l'appareil de façon à ce que les écarts soient identiques en largeur (X) des deux côtés.
- Serrez à fond les vis en position ② et ③.

Installation



Comment savoir si l'appareil a été correctement monté :

- La porte de l'appareil ferme bien.
 - La porte de l'appareil ne doit pas toucher le corps du meuble.
 - Le joint sur le coin supérieur côté poignée doit être bien en contact.
- Pour vérifier, posez une lampe de poche allumée dans l'appareil et fermez la porte de l'appareil. Plongez la pièce dans le noir et vérifiez si de la lumière passe par les côtés de l'appareil. Si tel est le cas, contrôlez toutes les étapes de montage.

- Fixez à nouveau le joint sur la porte de l'appareil.

Raccordement électrique

La cave à vin est équipée en série d'un raccordement prêt à l'emploi à une prise de sécurité.

Installez la cave à vin de sorte que la prise soit facilement accessible. Si la prise n'est pas facilement accessible, vérifiez qu'un dispositif de sectionnement de chacun des pôles est prévu sur l'installation.




Risque d'incendie en cas de surchauffe.

Le fonctionnement de la cave à vin sur des multiprises et des rallonges peut entraîner une surcharge des câbles.

Pour des raisons de sécurité, n'utilisez pas de rallonge ni de multiprises.

L'installation électrique doit être conforme aux normes VDE 0100.

Pour des raisons de sécurité, nous recommandons l'utilisation d'un disjoncteur différentiel du type  de l'installation domestique associée pour le raccordement électrique de la cave à vin.

Un câble d'alimentation réseau abîmé ne doit être remplacé que par un câble réseau spécial du même type (disponible auprès du SAV Miele). Pour des raisons de sécurité, seul un professionnel qualifié ou le service après-vente Miele doit se charger du remplacement.

Le mode d'emploi ou la plaque signalétique vous indique la puissance de raccordement et la protection électrique adaptée. Comparez ces instructions avec les données du branchement électrique sur site.

En cas de doute, contactez un électricien qualifié.

Ne branchez pas la cave à vin sur des îlots d'onduleur utilisés pour une alimentation électrique autosuffisante comme une alimentation en énergie solaire par exemple. Sinon, les pics de tension peuvent se produire lors de l'activation de la cave à vin susceptibles d'entraîner un arrêt automatique. L'électronique peut être endommagée.

Informations pour les revendeurs


Mode expo

La fonction "Mode expo" permet d'exposer la cave à vin dans les magasins et les espaces d'exposition. La commande de la cave à vin et l'éclairage intérieur restent activés mais le compresseur est arrêté, si bien que l'appareil ne produit pas de froid.


Activation du mode expo




- Désactiver la cave à vin en effleurant la touche marche/arrêt.

L'affichage de température à l'écran s'éteint et le symbole du raccordement électrique  apparaît à l'écran.







- Placer un doigt sur la touche  et maintenir.



- Ensuite, effleurez avec un autre doigt la touche Marche/Arrêt (sans relâcher la touche  !)



- Laissez le doigt reposer sur la touche  jusqu'à ce que le symbole  apparaisse dans l'afficheur.
- Relâcher la touche .


Le mode expo est activé et le symbole  s'allume dans l'afficheur.

Désactivation du mode expo




Le symbole  s'allume dans l'afficheur.



- effleurez la touche des réglages.



Tous les symboles sélectionnables apparaissent dans l'afficheur, et le symbole  clignote.




- Effleurez les touches de réglage de la température ( ou ) jusqu'à ce que le symbole  clignote dans l'afficheur.



- Effleurez la touche OK pour confirmer votre choix.


Le  clignote (signification: le mode expo est activé) et le symbole  s'allume dans l'afficheur.



- Effleurez plusieurs fois la touche √ ou ^, jusqu'à ce que le  apparaisse (signification : le mode expo est désactivé).




- Effleurez la touche OK pour confirmer votre choix.

Le réglage sélectionné est mémorisé.
Le symbole  clignote.



- Effleurez la touche des réglages pour quitter le mode Réglage.
Dans le cas contraire, le système électronique quitte automatiquement le mode Réglage après une minute environ.

Le mode expo est désactivé, le symbole  s'éteint.

S.A. Miele Belgique

Z.5 Mollem 480
1730 Mollem (Asse)

Réparations à domicile et autres renseignements : 02/451.16.16

E-mail: info@miele.be

Internet: www.miele.be

Miele Luxembourg S.à.r.l.

20, rue Christophe Plantin
Boîte postale 1011
L-1010 Luxembourg-Gasperich

Réparations à domicile et autres renseignements : 49 711 30

E-mail : infolux@miele.lu

Internet : www.miele.lu

Allemagne

Miele & Cie. KG

Carl-Miele-Straße 29
33332 Gütersloh

KWT 6422 iG, KWT 6422 iG grgr

fr-BE

M.-Nr. 11 323 901 / 00