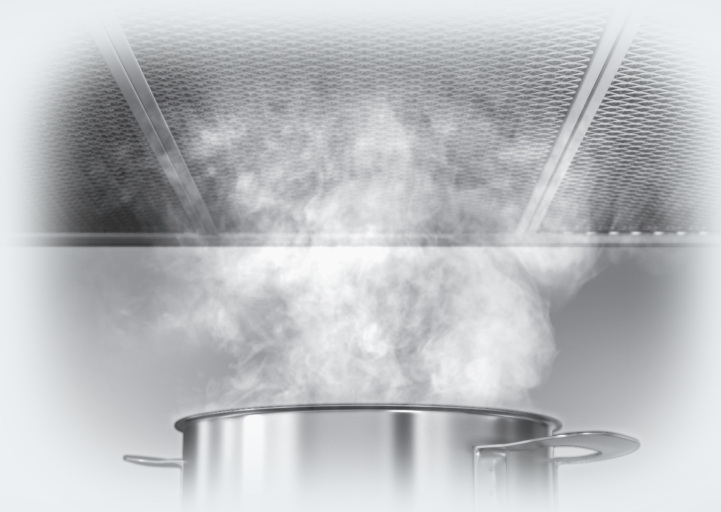


Gebruiks- en montagehandleiding Afzuigkap



Lees **beslist** de gebruiks- en montagehandleiding voordat u uw apparaat plaatst, installeert en in gebruik neemt. Dat is veiliger voor uzelf en u voorkomt schade aan uw apparaat.

Inhoud

Veiligheidstips en waarschuwingen	4
Duurzaamheid en milieubescherming	13
Introductie	14
Overzicht afzuigkap.....	14
Componenten.....	15
Vetfilters.....	15
Opvangschaal.....	15
Anti-geurfilter.....	15
Kookplaatverlichting.....	15
Functies.....	16
Vermogensstanden afzuiging.....	16
Functie Nalooptijd.....	16
Bedrijfsurenteller.....	16
Miele@home.....	17
Con@ctivity.....	17
Powermanagement.....	17
Ingebruikneming	18
Luchtafvoer of luchtcirculatie kiezen.....	18
Miele@home installeren.....	18
Met de app verbinden.....	19
Wifi afmelden (naar fabrieksinstelling resetten).....	20
Con@ctivity installeren.....	20
Con@ctivity 3.0 via het eigen wifi-netwerk activeren.....	20
Con@ctivity 3.0 via een directe wifi-verbinding activeren.....	20
Afstandsbediening aanmelden.....	21
Afstandsbediening afmelden.....	21
Bediening (automatisch)	22
Met Con@ctivity op een elektrische kookplaat koken.....	22
Met Con@ctivity op een gaskookplaat koken.....	22
De automatische functie tijdelijk uitschakelen.....	23
Bediening (handmatig)	24
Koken zonder Con@ctivity-functie (handmatige bediening).....	24
Afzuiging inschakelen.....	24
Vermogensstand kiezen.....	24
Afzuiging uitschakelen.....	24
Kookplaatverlichting in- en uitschakelen.....	24
Instellingen aanpassen	25
Powermanagement deactiveren/activeren.....	25
Automatisch uitschakelen.....	25

Tips om energie te besparen	26
Reiniging en onderhoud	27
Behuizing reinigen	27
Vetfilters.....	27
Opvangschaal reinigen.....	28
Vetfilters vervangen.....	29
Anti-geurfilter.....	30
Anti-geurfilter weggooien	30
Installeren	31
Voor de installatie.....	31
Beschermfolie verwijderen	31
Installatiemateriaal.....	31
Afmetingen	32
Afstand tussen kookplaat en afzuigkap (S).....	33
Montagetips.....	35
Afbeelding voor montage aan de muur	35
Luchtafvoersysteem.....	36
Terugslagklep.....	37
Condenswater.....	37
Geluiddemper	38
Elektrische aansluiting.....	39
Service	40
Contact bij storingen.....	40
Positie van het typeplaatje.....	40
Garantie	40
Technische gegevens	41
Bij te bestellen accessoires voor luchtcirculatie.....	41
Conformiteitsverklaring	41

Veiligheidstips en waarschuwingen

Deze afzuigkap voldoet aan de geldende veiligheidsvoorschriften. Onjuist gebruik kan echter persoonlijk letsel of materiële schade tot gevolg hebben.

Lees de gebruiks- en montagehandleiding aandachtig door voordat u de afzuigkap in gebruik neemt. Hierin vindt u belangrijke instructies met betrekking tot de montage, de veiligheid, het gebruik en het onderhoud. Daardoor beschermt u zichzelf en vermijdt u beschadigingen aan de afzuigkap.

In overeenstemming met de norm IEC 60335-1 adviseert Miele u uitdrukkelijk om het hoofdstuk over de installatie van het apparaat en de veiligheidsinstructies en waarschuwingen te lezen en op te volgen.

Wanneer de veiligheidsrichtlijnen en waarschuwingen niet worden opgevolgd, kan Miele niet aansprakelijk worden gesteld voor schade die daarvan het gevolg is.

Bewaar de gebruiks- en montagehandleiding en geef deze door aan een eventuele volgende eigenaar.

Verantwoord gebruik

- ▶ Deze afzuigkap is uitsluitend bestemd voor huishoudelijk of vergelijkbaar gebruik.
- ▶ Deze afzuigkap is uitsluitend bestemd voor gebruik binnenshuis.
- ▶ Deze afzuigkap is uitsluitend bestemd voor het afzuigen van dampen en geuren die bij de bereiding van levensmiddelen en dranken vrijkomen.
Gebruik voor andere doeleinden is niet toegestaan.
- ▶ De afzuigkap mag niet boven een gaskookplaat worden gebruikt met luchtcirculatie voor het ontlichten van de plaats van opstelling.
Raadpleeg een deskundige.

▶ Personen die op grond van hun fysieke of psychische gesteldheid, hun onervarenheid of gebrek aan kennis van het apparaat niet in staat zijn om het veilig te bedienen, mogen het alleen gebruiken als ze onder toezicht staan van of worden geïnstrueerd door iemand die het apparaat kent.

Wanneer er kinderen in huis zijn

▶ Houd kinderen onder 8 jaar bij de afzuigkap vandaan, tenzij u voortdurend toezicht houdt.

▶ Kinderen vanaf 8 jaar mogen de afzuigkap alleen zonder toezicht gebruiken als ze weten hoe ze de afzuigkap veilig moeten bedienen. De kinderen moeten zich bewust zijn van de gevaren van een foutieve bediening.

▶ Kinderen mogen de afzuigkap niet zonder toezicht reinigen of onderhouden.

▶ Houd kinderen in de gaten wanneer deze zich in de buurt van de afzuigkap bevinden. Zorg ervoor dat ze nooit met het apparaat spelen.

▶ De kookplaatverlichting is heel sterk.
Zorg dat vooral baby's niet direct in de lampen kijken.

▶ Verstikkingsgevaar! Kinderen kunnen zich tijdens het spelen in verpakkingsmateriaal wikkelen (bijvoorbeeld in folie) of het materiaal over hun hoofd trekken en stikken. Houd verpakkingsmaterialen bij kinderen vandaan.

Veiligheidstips en waarschuwingen

Technische veiligheid

▶ Door ondeskundig uitgevoerde installatie-, onderhouds- of reparatiewerkzaamheden kan de gebruiker aanzienlijke risico's lopen. Installatie-, onderhouds- en reparatiewerkzaamheden mogen alleen door een door Miele geautoriseerde vakkracht worden uitgevoerd.

▶ Controleer vóórdat het apparaat wordt geplaatst, of het zichtbaar beschadigd is. Een beschadigd apparaat mag niet worden geplaatst en niet in gebruik genomen.

▶ De elektrische veiligheid van het apparaat is uitsluitend gegarandeerd, als het wordt aangesloten op een aardingssysteem dat volgens de geldende voorschriften is geïnstalleerd. Laat de elektrische installatie bij twijfel door een vakkracht inspecteren.

▶ Tijdelijk of doorlopend gebruik van een autonome of niet-netsynchrone energievoorziening (zoals microgrids, back-upsystemen) is mogelijk. Voorwaarde voor het gebruik is dat de energievoorziening voldoet aan de bepalingen van EN 50160 of een vergelijkbare standaard.

De veiligheidsvoorzieningen van de huisinstallatie en dit Miele product moeten ook werken bij gebruik van een microgrid of een niet-netsynchrone energievoorziening of de veiligheidsvoorzieningen in de energievoorziening moeten door gelijkwaardige voorzieningen worden vervangen.

▶ De aansluitgegevens (frequentie en spanning) op het typeplaatje moeten beslist met de waarden van het elektriciteitsnet overeenkomen, om beschadiging van het apparaat te voorkomen. Vergelijk deze gegevens voordat u het apparaat aansluit. Raadpleeg bij twijfel een elektricien.

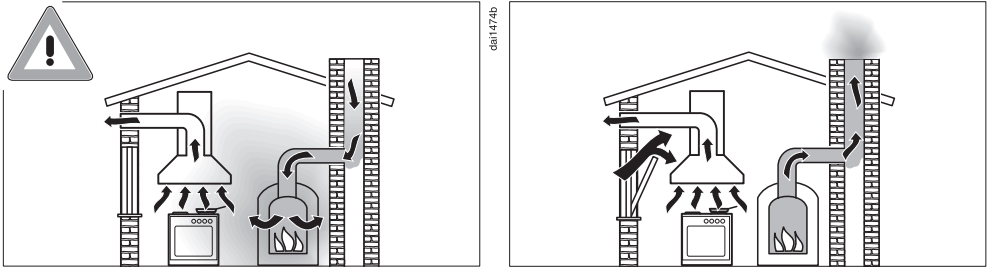
▶ Deze afzuigkap mag niet op het elektriciteitsnet worden aangesloten via meervoudige stopcontacten of via verlengsnoeren die daarvoor niet geschikt zijn. Dit in verband met gevaar voor oververhitting.

Veiligheidstips en waarschuwingen

- ▶ Bij afzuigkappen van het type ... EXT/EXTA dient u de bijbehorende verbindingkabel en stekkers te gebruiken om verbinding te maken met de externe afzuiginstallatie.
Deze apparaten mogen alleen met een externe afzuiginstallatie van Miele gecombineerd worden.
- ▶ Gebruik de afzuigkap alleen als deze is gemonteerd.
- ▶ Deze afzuigkap mag niet op een niet-stationaire locatie zoals een boot worden gebruikt.
- ▶ Raak geen onderdelen aan die onder spanning staan. Verander niets aan de elektrische en mechanische opbouw van het apparaat. Open de ommanteling van de afzuigkap slechts zo ver als in het kader van de montage en de reiniging is toegestaan. Open in geen geval overige delen van de ommanteling.
Worden deze instructies niet opgevolgd, dan kunnen gebruikers een elektrische schok krijgen en is het mogelijk dat het apparaat niet meer goed functioneert.
- ▶ Wanneer de afzuigkap niet door een door Miele geautoriseerde vakkracht wordt gerepareerd, vervalt de garantie.
- ▶ Wanneer de aansluitkabel is beschadigd, moet deze door een erkende vakkracht worden vervangen.
- ▶ De lampen van de verlichting zijn permanent ingebouwd. Ze mogen alleen door een door Miele geautoriseerde vakkracht of door een technicus van Miele worden vervangen.
- ▶ Bij installatie-, onderhouds- en reparatiewerkzaamheden mag er geen elektrische spanning op de afzuigkap staan. Dat is het geval als aan één van de volgende voorwaarden is voldaan:
 - de zekeringen van de elektrische installatie zijn uitgeschakeld of
 - de schroefzekeringen van de elektrische aansluiting zijn er geheel uitgedraaid of
 - de stekker (indien aanwezig) is uit de contactdoos getrokken. Trek daarbij aan de stekker en niet aan de aansluitkabel.

Veiligheidstips en waarschuwingen

Gelijktijdig gebruik van het apparaat met een verbrandingssysteem dat lucht uit dezelfde ruimte gebruikt



⚠ Gevaar voor vergiftiging door verbrandingsgassen. Wees heel voorzichtig als u de afzuigkap tegelijk gebruikt met verbrandingssystemen die de lucht uit hetzelfde vertrek gebruiken of die gebruikmaken van dezelfde afvoerinstallatie. Dergelijke verbrandingssystemen halen de lucht die nodig is voor de verbranding uit het vertrek waar de systemen zich bevinden en voeren de rookgassen af via een afvoerkanaal (bijvoorbeeld via een schouw). Dit kunnen bijvoorbeeld gas-, olie-, hout- of kolenkachels zijn, maar ook gasboilers, warmwaterketels op gas, gaskookplaten en gasovens.

De afzuigkap zuigt lucht uit de keuken en de aangrenzende vertrekken. Dit geldt bij:

- luchtafvoer,
- luchtafvoer met een externe afzuiginstallatie,
- luchtcirculatie met een buiten het vertrek geplaatste luchtcirculatiebox.

Als de luchtaanvoer niet voldoende is, ontstaat er onderdruk. Het verbrandingssysteem krijgt te weinig lucht. De verbranding wordt negatief beïnvloed.

Giftige verbrandingsgassen kunnen uit de schouw of een ander afvoerkanaal naar de woonvertrekken worden gezogen. Er bestaat levensgevaar.

Veiligheidstips en waarschuwingen

Het gelijktijdige gebruik van een afzuigkap en verbrandingssysteem in dezelfde ruimte is ongevaarlijk als de onderdruk niet groter is dan 4 Pa (0,04 mbar). In dat geval is er geen gevaar dat verbrandingsgassen worden teruggezogen.

Er zullen geen onderdrukproblemen ontstaan als door niet-afsluitbare openingen (bijvoorbeeld in deuren of ramen) voldoende lucht in het vertrek kan komen. De opening waardoor de lucht naar binnen stroomt, moet dan wel groot genoeg zijn. Alleen een muurkast voor luchttoevoer/luchtafvoer is meestal niet toereikend.

Bij de beoordeling dient altijd rekening te worden gehouden met de totale ventilatie van de woning. Raadpleeg in ieder geval een vakman/vakvrouw.

Wanneer de afzuigkap met recirculatiemodus wordt gebruikt en de lucht wordt teruggevoerd in het vertrek waar het apparaat is geplaatst, is gelijktijdig gebruik van een afzuigkap en een verbrandingsapparaat in dezelfde ruimte niet gevaarlijk.

Veiligheidstips en waarschuwingen

Veilig gebruik

► Bij open vuur bestaat brandgevaar.

Werk nooit met open vuur onder de afzuigkap. Bijvoorbeeld het flambieren en grillen met open vlam is niet toegestaan. Als de afzuigkap ingeschakeld is, worden de vlammen in het filter gezogen. Vetresten kunnen vlam vatten.

► Sterke hitte-ontwikkeling op een gaskookplaat kan de afzuigkap beschadigen.

- Let er bij gebruik van de afzuigkap boven een gaskookplaat of gasfornuis op, dat er altijd een pan staat op de gaspit die in gebruik is. Draai de gaspit ook uit, wanneer u de pan even van het gas neemt.
- Kies pannen die niet groter of kleiner zijn dan de kookzone.
- Regel de stand van het gas zo dat er geen gas langs de pan omhoog komt.
- Zorg ervoor dat u een pan nooit overmatig verhit, zoals bij het wokken snel gebeurt.

► Schakel de afzuigkap altijd in zodra u één van de kookzones in gebruik neemt.

Dit om een ophoping van condenswater en corrosie aan het apparaat te voorkomen.

► Olie en vet kunnen bij oververhitting vanzelf ontbranden en daarbij de afzuigkap in brand zetten.

Blijf altijd in de buurt van pannen en friteuses, als u olie en vet gebruikt. Ook het grillen op elektrische grillapparaten moet daarom onder continu toezicht plaatsvinden.

- ▶ Gebruik de afzuigkap nooit zonder vetfilters om te voorkomen dat zich vuil en vet in de afzuigkap afzetten, waardoor deze op den duur niet meer goed zal functioneren.
- ▶ Er kan brand ontstaan als het apparaat niet volgens de aanwijzingen in deze gebruiksaanwijzing wordt gereinigd.
- ▶ Let erop dat de afzuigkap door de opstijgende hitte erg heet kan worden.
Raak de ommanteling en de vetfilters pas aan, nadat de afzuigkap is afgekoeld.

Deskundige installatie

- ▶ Controleer in de specificaties van de fabrikant of uw kookapparatuur in combinatie met een afzuigkap mag worden gebruikt.
- ▶ Het is niet toegestaan de afzuigkap boven stookplaatsen voor vaste brandstoffen te monteren.
- ▶ Als de afstand tussen kookplaat en afzuigkap te klein is, kan dit schade aan de afzuigkap veroorzaken.
Tussen de kookplaat en de onderkant van de afzuigkap moeten de afstanden worden aangehouden die staan vermeld in het hoofdstuk: “Installatie”, tenzij de fabrikant van de kookplaat een grotere afstand aangeeft.
Als er onder de afzuigkap verschillende soorten kookapparatuur worden gebruikt waarvoor verschillende afstanden gelden, moet de grootste afstand worden aangehouden.
- ▶ Volg voor het monteren van de afzuigkap de aanwijzingen in het hoofdstuk “Installatie” op.
- ▶ Onderdelen kunnen scherpe randen hebben en tot verwondingen leiden.
Draag bij het monteren handschoenen die bescherming bieden tegen snijwonden.
- ▶ Voor het monteren van de luchtafvoer mogen alleen buizen of slangen van niet-brandbaar materiaal worden gebruikt. Deze zijn verkrijgbaar bij de Miele vakhandel of bij Miele Nederland.

Veiligheidstips en waarschuwingen

- ▶ De lucht mag niet worden afgevoerd via een schoorsteen die wordt gebruikt voor de afvoer van rook of gas, noch via een schacht die wordt gebruikt voor de ontluftung van ruimten waarin wordt gestookt.
- ▶ Als de lucht moet worden afgevoerd via een schoorsteen die niet meer in gebruik is voor de afvoer van rook of gas, dient u de officiële voorschriften te raadplegen.

Reiniging en onderhoud

- ▶ Gebruik voor het reinigen nooit een stoomreiniger. De stoom van een stoomreiniger kan in aanraking komen met delen die onder spanning staan en zo kortsluiting veroorzaken.

Accessoires en onderdelen

- ▶ Gebruik uitsluitend Miele accessoires om te voorkomen dat garantieaanspraken vervallen.
- ▶ Defecte onderdelen mogen alleen door originele Miele onderdelen worden vervangen. Alleen van Miele onderdelen kunnen wij garanderen dat zij volledig aan de veiligheidseisen voldoen.
- ▶ Miele geeft u na het einde van de serieproductie een leveringsgarantie van maximaal 15 jaar en minimaal 10 jaar voor essentiële reserveonderdelen.

Afdanken van de verpakking

De verpakking zorgt ervoor dat u het apparaat gemakkelijk kunt hanteren en beschermt het apparaat tegen transport-schade. Het verpakkingsmateriaal is uitgekozen met het oog op een zo gering mogelijke belasting van het milieu en is in het algemeen recyclebaar.

Door hergebruik van verpakkingsmateriaal wordt er op grondstoffen bespaard. Gebruik materiaalspecifieke inzamelings- en retouropties voor recyclebaar materiaal. Uw Miele vakhandelaar neemt de transportverpakking terug.

Afdanken van het apparaat

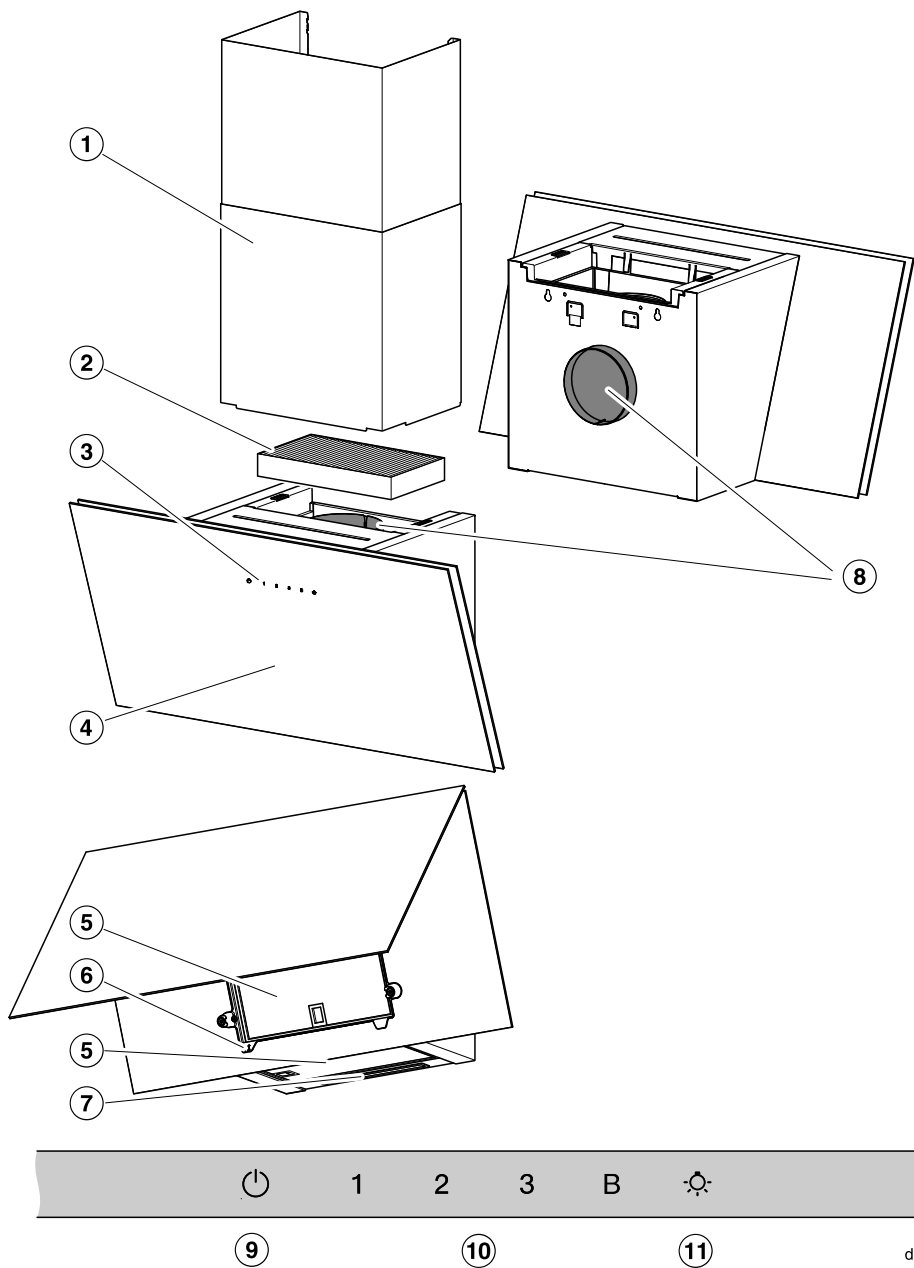
Elektrische en elektronische apparaten bevatten meestal waardevolle materialen. Ze bevatten ook stoffen, mengsels en onderdelen die nodig zijn geweest om de apparaten goed en veilig te laten functioneren. Wanneer u uw af te danken apparaat bij het gewone huisvuil afvoert of er niet goed mee omgaat, kunnen deze stoffen schadelijk zijn voor de gezondheid en het milieu. Voer het af te danken apparaat daarom nooit via het gewone huisvuil af.



Lever het apparaat in bij een gratis, gemeentelijk inzameldepot voor elektrische en elektronische apparaten, bij uw vakhandelaar of bij Miele. U bent wettelijk zelf verantwoordelijk voor het wissen van eventuele persoonlijke gegevens op het af te danken apparaat. U bent wettelijk verplicht om niet compleet ingebouwde gebruikte batterijen en accu's alsmede lampen die onbeschadigd kunnen worden verwijderd, te verwijderen. Breng deze naar een geschikte inzamelloccatie, waar u ze gratis kunt inleveren. Het af te danken apparaat moet totdat u het wegbrengt buiten het bereik van kinderen worden bewaard.

Introductie

Overzicht afzuigkap



da5401

- ① Bevestigingskolom
Bij te bestellen accessoire
Alleen bij luchtafvoer
- ② Anti-geurfilter
Eenmalig te gebruiken of regenerereerbaar anti-geurfilter
Bij te bestellen accessoire voor recirculatiemodus
- ③ Bedieningselementen
- ④ Wasemscherm
- ⑤ Vetfilters
- ⑥ Opvangschaal
- ⑦ Kookplaatverlichting
- ⑧ Luchtafvoertuit
De lucht kan naar boven of naar achteren worden afgevoerd.
In de recirculatiemodus kan de luchtafvoer alleen omhoog worden geleid.
- ⑨ Sensortoets voor het in- en uitschakelen van de afzuiging
- ⑩ Sensortoetsen voor het instellen van het afzuigvermogen
- ⑪ Sensortoets voor het in- en uitschakelen van de kookplaatverlichting

Componenten

Vetfilters

De voor hergebruik geschikte metalen vetfilters in het apparaat nemen de vaste deeltjes uit de keukendampen op (vet, stof, etc.) en zorgen er zo voor dat de afzuigkap niet vuil wordt.



Brandgevaar

Verzadigde vetfilters zijn brandbaar.

Reinig de vetfilters regelmatig.

Sterk vervuilde vetfilters verminderen het afzuigvermogen en zorgen voor meer vervuiling van de afzuigkap en de keuken.

Opvangschaal

Een opvangschaal onder het vetfilter vangt uitlopend condenswater op. Reinig de opvangschaal altijd als u het vetfilter reinigt. De opvangschaal kan worden verwijderd om gereinigd te worden.

Anti-geurfilter

Bij de recirculatiemodus dient u naast de vetfilters ook nog een anti-geurfilter te gebruiken. Het anti-geurfilter bindt de kookluchtjes.

Het anti-geurfilter kan als accessoire worden bijbesteld. Er zijn anti-geurfilters verkrijgbaar die na afloop van de gebruiksduur vervangen moeten worden, en anti-geurfilters die regenerereerbaar zijn.

Kookplaatverlichting

De kookplaatverlichting kunt u onafhankelijk van de afzuiging in- en uitschakelen.

Introductie

Funcies

Luchtafvoer



De aangezogen lucht wordt door de vetfilters gereinigd en vervolgens naar buiten afgevoerd.

Recirculatiemodus

(met anti-geurfilter als bij te bestellen accessoire, zie “Technische gegevens”)



De opgezogen lucht wordt door de vetfilters en bovendien door een anti-geurfilter gereinigd. Daarna komt de lucht weer in de keuken.

Externe afzuiginstallatie

(Afzuigkappen van het type ...EXT/EXTA)



Bij afzuigkappen die met een externe afzuiginstallatie gebruikt kunnen worden, wordt een afzuiginstallatie buiten het vertrek gemonteerd op een plek van uw keuze. De externe afzuiginstallatie wordt door een aansluitkabel met de afzuigkap verbonden en via Con@ctivity of de bedieningselementen van de afzuigkap aangestuurd.

Vermogensstanden afzuiging

Bij lichte tot sterke wasem-, geur- of warmte-ontwikkeling kunt u kiezen uit de vermogensstanden **1** tot en met **3**.

Verhoog de vermogensstand als de wasem-, geur- of warmte-ontwikkeling toeneemt.

Bij tijdelijke zeer sterke wasem-, geur- of warmte-ontwikkeling, bijvoorbeeld tijdens het aanbraden, kunt u de boosterstand **B** gebruiken. De boosterstand wordt na 5 minuten automatisch teruggeschakeld.

Functie Nalooptijd

De functie is beschikbaar in de Miele app.

De afzuiging wordt na de gekozen tijd automatisch uitgeschakeld.

De lucht in de keuken wordt na het koken gezuiverd van nog aanwezige wasem en geurtjes. U voorkomt zo dat er restanten in de afzuigkap achterblijven en geurtjes veroorzaken.

Bedrijfsurenteller

De functie is beschikbaar in de Miele app.

De afzuigkap onthoudt hoeveel uur deze in gebruik is geweest.

De Miele app laat het weten als u de vetfilters moet reinigen.

Bij luchtcirculatie laat de app weten dat u het anti-geurfilter moet vervangen of regenereren.

da00494a

da00494b

da00494c

Miele@home

U kunt de afzuigkap in uw eigen wifi-netwerk opnemen en met de Miele app via uw smartphone/tablet bedienen.

Als uw Miele kookplaat ook in uw wifi-netwerk is opgenomen, is de Con@ctivity-functie automatisch geactiveerd.

Con@ctivity

Met de Con@ctivity-functie wordt de afzuigkap automatisch afhankelijk van de kookplaat aangestuurd. Voorwaarde is dat afzuigkap en Miele kookplaat in het eigen wifi-netwerk zijn opgenomen of over een directe wifi-verbinding beschikken.

U kunt de wasemafvoer ook tijdens de automatische functie altijd handmatig bedienen.

Powermanagement


De afzuigkap beschikt over een powermanagement. Het powermanagement zorgt voor de energiebesparing. Het zorgt ervoor dat de afzuiging automatisch teruggeschakeld en de kookplaatverlichting uitgeschakeld wordt.

- Als de boosterstand is ingesteld, wordt de afzuiging na 5 minuten automatisch naar stand 3 teruggeschakeld.
- Als stand 3, 2 of 1 is ingesteld, wordt het afzuigvermogen na 2 uur automatisch één stand lager gezet en daarna per 30 minuten uitgeschakeld.
- Als de kookplaatverlichting is ingeschakeld, wordt deze na 12 uur automatisch uitgeschakeld.

Ingebruikneming


Luchtafvoer of luchtcirculatie kiezen

Deze afzuigkap is geschikt voor luchtafvoer en luchtcirculatie. Het afzuigvermogen wordt aan het gekozen systeem aangepast. Vanuit de fabriek is luchtcirculatie ingesteld. Voor luchtafvoer moet de afzuigkap opnieuw worden ingesteld.

- Houd de toets **1** en daarna tegelijkertijd de toets Aan/uit  gedurende ca. 3 seconden ingedrukt.

1, 2, 3 en **B** knippenen 2 keer.

- Raak daarna achter elkaar aan:


- toets **1**,
- de verlichtingstoets  en opnieuw
- toets **1**.

Als luchtcirculatie is ingesteld, branden **2** en **B** permanent.

- Raak de toets **1** aan om over te schakelen op luchtafvoer.

2 en **B** knippenen.

Luchtafvoer is ingesteld.

- Raak de verlichtingstoets  aan als u weer op luchtcirculatie wilt overschakelen.

2 en **B** branden continu.

- Bevestig uw instelling met de toets Aan/uit .

Miele@home installeren

Voorwaarde:

- een wifi-netwerk
- de Miele app
- een gebruikersaccount bij Miele. Het gebruikersaccount kunt u via de Miele app aanmaken.

Controleer, of het signaal van uw wifi-netwerk sterk genoeg is op de plaats waar uw afzuigkap geïnstalleerd is.

Beschikbaarheid van Miele@home

Het gebruik van de Miele app is afhankelijk van de beschikbaarheid van de Miele@home-services in uw land.

De service Miele@home is niet in elk land beschikbaar.

Informatie over de beschikbaarheid vindt u op de website www.miele.com.

Miele app

De Miele app kunt u gratis downloaden uit de Apple App Store® of de Google Play Store™.



Met de app verbinden

U kunt de netwerkverbinding met de Miele app tot stand brengen.

- Installeer de Miele app op uw mobiele apparaat.

Voor de aanmelding via de app dient u te beschikken over:

1. Het wachtwoord van uw wifi-netwerk
2. Het wachtwoord van uw afzuigkap



Het wachtwoord van de afzuigkap bestaat uit de laatste 9 cijfers van het serienummer op het typeplaatje.

Het typeplaatje vindt u als u het wasem-scherf openklapt.

- Start de aanmelding van het apparaat in de app. Volg de stappen van de aanmelding.

Als de oproep verschijnt om de wifi van de afzuigkap te activeren, doet u het volgende:

- Houd de toets **B** en daarna tegelijkertijd de verlichtingstoets gedurende ca. 2 seconden ingedrukt.

2 brandt continu, **3** knippert.

De afzuigkap is tijdens de volgende 10 minuten klaar voor de verbinding.

- Volg de overige stappen in de app.

Als de verbinding geslaagd is, branden **2** en **3** continu.

- Bevestig uw instelling met de toets Aan/uit .


Als er geen verbinding mogelijk is, knippen **2** en **3** of wordt de procedure door de afzuigkap afgebroken.

- Herhaal in dat geval de procedure.

Ingebruikneming

Wifi afmelden (naar fabrieksinstelling resetten)

U kunt pas een nieuwe wifi-verbinding tot stand brengen, als u eerst de bestaande wifi-verbinding heeft verbroken.

- Houd de toets **1** en daarna tegelijkertijd de verlichtingstoets  gedurende ca. 2 seconden ingedrukt.

Als er een wifi-verbinding is, branden **2** en **3** continu.

- Raak toets **1** aan.

2 brandt continu en **3** knippert.

Na enkele seconden knipperen **2** en **3**. De verbinding is verbroken.

- Bevestig uw instelling met de toets Aan/uit .

De wifi-verbinding is verbroken. U kunt een nieuwe verbinding tot stand brengen.

Con@ctivity installeren

Con@ctivity 3.0 via het eigen wifi-netwerk activeren

Voorwaarde:

- Een eigen wifi-netwerk
- Kookplaat die geschikt is voor wifi

- Neem de afzuigkap en uw kookplaat in het eigen wifi-netwerk op (zie paragraaf “Miele@home installeren”).

De Con@ctivity-functie wordt automatisch geactiveerd.

Con@ctivity 3.0 via een directe wifi-verbinding activeren

Als alternatief voor de opname in het eigen netwerk kunt u een directe verbinding tussen kookplaat en afzuigkap tot stand brengen.

Voorwaarde:

- Kookplaat die geschikt is voor wifi

- Houd de toets **B** en daarna tegelijkertijd de toets **1** gedurende ca. 2 seconden ingedrukt.

2 brandt continu, **3** knippert.

De afzuigkap is tijdens de volgende 10 minuten klaar voor de verbinding.

- Start de wifi-verbinding op de kookplaat. Zie daarvoor de gebruiksaanwijzing van de kookplaat.

Als de verbinding geslaagd is, branden **2** en **3** continu.

- Bevestig uw instelling met de toets Aan/uit .

Als er geen verbinding mogelijk is, knipperen **2** en **3** of wordt de procedure door de afzuigkap afgebroken.

- Verbreek de verbinding op de afzuigkap (zie paragraaf “Wifi afmelden”) **en** op de kookplaat.
- Herhaal de procedure.

Als de directe wifi-verbinding tot stand gebracht is, kunnen de kookplaat en afzuigkap niet in een eigen netwerk worden opgenomen. De bediening via de Miele app is dan bijv. niet mogelijk. Als u de opname in het eigen netwerk later wenst, dient u eerst de directe wifi-verbinding tussen kookplaat en afzuigkap uit te schakelen (zie paragraaf “Wifi afmelden”).

Afstandsbediening aanmelden

Miele DARC 7 is een bij te bestellen accessoire

- Houd op de wasemafvoer de toets **B** en daarna tegelijkertijd de toets **2** gedurende ca. 2 seconden ingedrukt.

2 brandt continu, **3** knippert.

- Start de aanmelding op de afstandsbediening. Informatie hierover is te vinden in de gebruiksaanwijzing van de afstandsbediening.

Als de aanmelding geslaagd is, branden **2** en **3** continu.

- Bevestig uw instelling met de toets Aan/uit .

Als de aanmelding niet geslaagd is, knipperen **2** en **3**.

- Herhaal in dat geval de procedure.

Afstandsbediening afmelden

- Houd op de wasemafvoer de toets **B** en daarna tegelijkertijd de toets **3** gedurende ca. 2 seconden ingedrukt.

Als er een afstandsbediening aangemeld is, branden **2** en **3** continu.

- Raak toets **1** aan.

2 brandt continu en **3** knippert.

Na enkele seconden knipperen **2** en **3**. De afstandsbediening is afgemeld.

- Bevestig uw instelling met de toets Aan/uit .

Bediening (automatisch)

Met Con@ctivity op een elektrische kookplaat koken

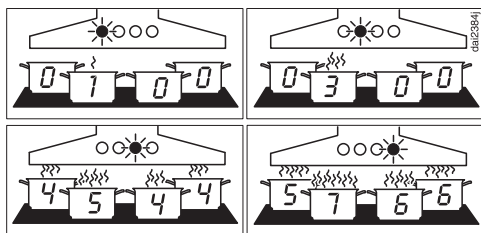
- Schakel een kookzone in op een willekeurige stand.

De kookplaatverlichting wordt ingeschakeld.

Na een paar seconden gaat de afzuiging aan; eerst kort op stand **2**, daarna op stand **1**.

Tijdens het kookproces kiest de afzuigkap automatisch de vereiste vermogensstand. De vermogensstand van de afzuiging hangt af van het aantal ingeschakelde kookzones en de hoogte van de gekozen kookstanden.

De afzuigkap reageert met vertraging. Zo wordt er rekening mee gehouden dat het wijzigen van de vermogensstand op de kookplaat niet direct tot minder of meer wasem leidt.



Voorbeelden voor de vermogensstanden **1** tot en met **B**

- Schakel na het koken alle kookzones uit.

De afzuiging van de afzuigkap wordt in de minuten daarna stap voor stap op een lagere stand gezet en ten slotte helemaal uitgeschakeld.

In die tijd wordt de keukenlucht gezuiverd van eventueel nog aanwezige dampen en geurtjes.

30 seconden daarna wordt de kookplaatverlichting uitgeschakeld.

Met Con@ctivity braden

- U schakelt bijvoorbeeld voor het verwarmen van pannen vóór het aanbraden, een kookzone op de hoogste stand in. Zet deze na circa 10 seconden tot 4 minuten op een lagere stand (60 seconden tot 5 minuten bij een Highlight-kookplaat).

De afzuigkap herkent dat u aan het braden bent.

De afzuigkap gaat aan. Nadat de kookplaat op een lagere stand is gezet, wordt de afzuigkap naar stand **3** teruggeschakeld en blijft deze circa 5 minuten op deze stand staan.

Daarna wordt het vermogen van de afzuigkap weer door de Con@ctivity-functie gestuurd.

U kunt het afzuigvermogen ook voortijdig met de hand wijzigen.

Met Con@ctivity op een gas-kookplaat koken

- Schakel een kookzone in op een willekeurige stand.

De kookplaatverlichting wordt ingeschakeld.

Na een paar seconden gaat de afzuiging op stand **2** aan.

Onafhankelijk van het gekozen kookniveau blijft de afzuiging op stand **2**.

- Schakel na het koken alle kookzones uit.


De naloopfunctie wordt geactiveerd. De **5** van de nalooptoets ⁵ brandt.

Na 5 minuten gaan de afzuiging en de kookplaatverlichting uit.

In die tijd wordt de keukenlucht gezuiverd van eventueel nog aanwezige dampen en geurtjes.

De automatische functie tijdelijk uitschakelen

U kunt de automatische functie tijdelijk verlaten:

- Kies handmatig een andere vermogensstand, of
- schakel de afzuigkap met de hand uit, of
- activeer de naloopfunctie ⁵ via de Miele app, of
- bedien de kookplaatverlichting (alleen in combinatie met een gaskookplaat).

Terug naar de automatische functie

In combinatie met een elektrische kookplaat:

- Kies handmatig een vermogensstand en wacht ca. 5 minuten voordat u de afzuigkap weer gaat bedienen, of
- kies handmatig een vermogensstand die overeenkomt met de automatische vermogensstand, of
- zorg dat de afzuigkap en de kookplaat minstens 30 seconden uitgeschakeld zijn.
Als de kookplaat de volgende keer weer wordt ingeschakeld, start de automatische functie weer.

In combinatie met een gaskookplaat:

- zorg dat de afzuigkap en de kookplaat minstens 30 seconden uitgeschakeld zijn.
Als de kookplaat de volgende keer weer wordt ingeschakeld, start de automatische functie weer.

Automatische functie tijdens het gehele kookproces uitschakelen

- Schakel **eerst** de afzuiging en dan pas de kookplaat in.

Con@ctivity is uitgeschakeld, totdat de afzuigkap wordt uitgeschakeld.

Als na het koken de afzuigkap en de kookplaat minstens 30 seconden uitgeschakeld zijn geweest, start de kookplaat de eerstvolgende keer, dat u deze inschakelt, weer in de automatische functie.


Bediening (handmatig)

Koken zonder Con@ctivity-functie (handmatige bediening)

Onder de volgende voorwaarden kunt u de afzuigkap met de hand bedienen:

- De Con@ctivity-functie is niet geactiveerd.
- U heeft de Con@ctivity-functie tijdelijk gedeactiveerd (Zie hoofdstuk “Automatische bediening”, paragraaf “De automatische functie tijdelijk uitschakelen”).

Afzuiging inschakelen

- Raak de Aan/Uit-toets  aan.

De afzuiging start op stand **2**.

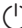
Vermogensstand kiezen

- Kies met de toetsen **1** tot **B** de gewenste vermogensstand.


De boosterstand terugschakelen

De afzuiging wordt na 5 minuten automatisch terugschakeld naar stand **3**.

Afzuiging uitschakelen


- Schakel de afzuiging met de Aan/Uit-toets  uit.

Kookplaatverlichting in- en uitschakelen

- Tip de verlichtingstoets  aan om de verlichting in en uit te schakelen.



Powermanagement deactiveren/activeren

Let erop dat deactiveren kan leiden tot een verhoogd energieverbruik.

- Houd de toets **1** en daarna tegelijkertijd de toets Aan/uit  gedurende ca. 3 seconden ingedrukt.

1, 2, 3 en **B** knipperen 2 keer.

- Raak daarna achter elkaar aan:


- de verlichtingstoets ,
- toets **1** en weer
- de verlichtingstoets .

Als het powermanagement ingeschakeld is, branden **2** en **B** continu.

Als het uitgeschakeld is, knipperen **2** en **B**.

- Raak de toets **1** aan om het powermanagement te deactiveren.

2 en **B** knipperen.

- Raak om te activeren de verlichtingstoets  aan.

2 en **B** branden continu.

- Bevestig uw instelling met de toets Aan/uit .

Automatisch uitschakelen

Als het powermanagement uitgeschakeld is, worden de afzuiging en de kookplaatverlichting na 12 uur automatisch uitgeschakeld.

- Druk om ze weer in te schakelen op de toets Aan/Uit .

Tips om energie te besparen

Deze afzuigkap is heel efficiënt en energiezuinig. De volgende voorzieningen ondersteunen een zuinig gebruik van het apparaat:

- Zorg voor een goede ventilatie in de keuken tijdens het koken. Als bij een kap met luchtafvoer niet voldoende lucht aangevoerd wordt, werkt de afzuigkap niet efficiënt en maakt ze meer geluid.
- Kook met een zo laag mogelijk vermogen. Als er weinig damp vrijkomt bij het koken, kunt u een lage vermogensstand kiezen op de afzuigkap en dat vermindert weer het energieverbruik.
- Reinig of vervang de filters regelmatig. Sterk verontreinigde filters beperken het vermogen, verhogen het brandgevaar en betekenen risico qua hygiëne.
- Gebruik de Con@ctivity-functie. De afzuigkap wordt automatisch in- en uitgeschakeld. De afzuigkap kiest de optimale vermogensstand voor de desbetreffende situatie en zorgt zo voor een laag energieverbruik.
- Als u de afzuigkap met de hand bedient:
 - Controleer de vermogensstand die op de afzuigkap gekozen is. Meestal is een lage vermogensstand voldoende. Gebruik de boosterstand alleen als dat nodig is.
 - Zet het afzuigstelsel tijdig op een hogere stand als er veel damp vrijkomt. Dat is efficiënter dan door langdurig afzuigen te proberen dampen terug te zuigen die zich al hebben verspreid.
 - Denk eraan, dat u na het koken de afzuigkap weer uitschakelt. Als er na het koken nog damp en geurtjes in de lucht achterblijven, gebruik dan de naloopfunctie. De afzuiging wordt na afloop van de gekozen nalooptijd automatisch uitgeschakeld.

⚠ Koppel de afzuigkap bij elk onderhoud en reiniging los van de voeding (zie hoofdstuk: “Veiligheidsinstructies en waarschuwingen”).

Behuizing reinigen

- Reinig alle oppervlakken en bedieningselementen met een sponsdoekje, afwasmiddel en warm water.
- Neem het vetfilter eruit en reinig de toegankelijke delen van de behuizing van vetafzettingen. Zo voorkomt u brandgevaar.
- Wrijf alles daarna met een zachte doek droog.
- Glazen oppervlakken kunt u bovendien met een in de handel verkrijgbare glasreiniger reinigen.

Tips voor de reiniging van de behuizing

Ongeschikte reinigingsmiddelen kunnen het oppervlak beschadigen. Gebruik geen van de volgende reinigingsmiddelen:

- zuur-, soda-, chloride- of oplosmiddelhoudende reinigingsmiddelen,
- schurende reinigingsmiddelen zoals schuurpoeder, vloeibaar schuurmiddel, schuursponsjes of sponsjes waar nog resten van schuurmiddelen in zitten.

Bij het reinigen van gekleurde delen van de behuizing ontstaan fijne krasjes op het oppervlak, die afhankelijk van de verlichting in het vertrek zichtbaar kunnen zijn.

Vetfilters

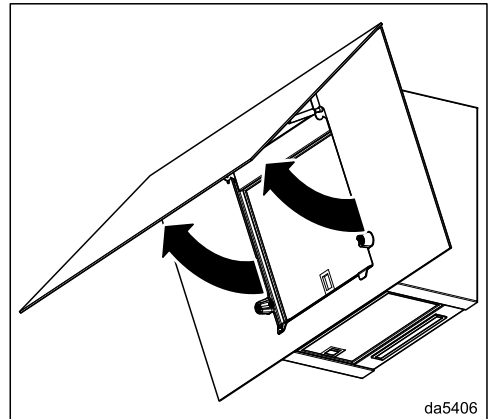
Reinigingsinterval vetfilters

Reinig de vetfilters uiterlijk om de 3–4 weken. Aangekoekt vet wordt na verloop van tijd hard en het wordt dan steeds moeilijker om het filter schoon te krijgen.

Als u voor de afzuigkap Miele@home gebruikt, herinnert de Miele app u na 30 bedrijfsuren aan de reiniging van de vetfilters.

Wasemscherm openen

Het wasemscherm wordt door magneten vergrendeld.



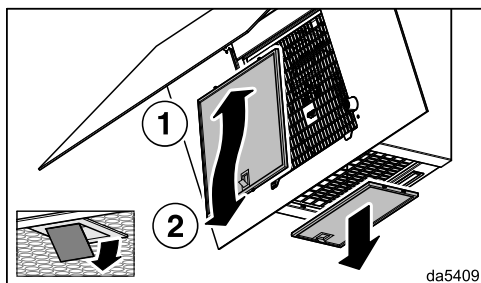
- Trek het wasemscherm naar onderen uit de vergrendeling en beweeg het omhoog.

Reiniging en onderhoud

Vetfilters verwijderen

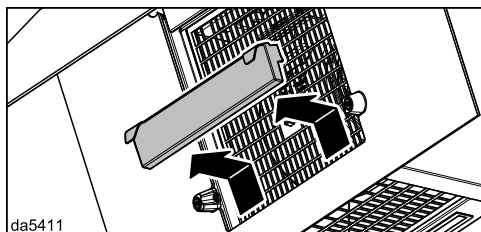
⚠ Als het filter valt, kunnen beschadigingen aan het filter en de kookplaat ontstaan.

Houd het filter bij het verwijderen, reinigen en terugplaatsen daarom goed vast.



- Ontgrendel het vetfilter aan de voorkant, schuif het vetfilter iets omhoog en verwijder het naar voren toe.
- Ontgrendel het vetfilter aan de onderkant en verwijder het naar onderen toe.

Opvangschaal reinigen



- Trek de opvangschaal voorzichtig naar boven toe eruit en giet het verzamelde condenswater eruit.
- Reinig de opvangschaal met een vochtig schoonmaakdoekje en plaats de schaal weer terug.

Vetfilters handmatig reinigen

- Reinig de vetfilters met een afwasborstel en wat warm water met een mild afwasmiddel. Gebruik geen geconcentreerd reinigingsmiddel.
- Leg de vetfilters na het reinigen nog een tijdje op een vochtopnemende onderlaag te drogen.

Tips voor reiniging met de hand

Ongeschikte reinigingsmiddelen kunnen bij regelmatig gebruik tot beschadigingen van de filteroppervlakken leiden.

Gebruik geen van de volgende reinigingsmiddelen:

- kalkoplossende reinigingsmiddelen,
- schuurpoeder of vloeibaar schuurmiddel,
- agressieve allesreinigers en vetoplossende sprays,
- ovensprays

Vetfilters in de vaatwasser reinigen

- Plaats de vetfilters verticaal of schuin in het onderrek. Zorg ervoor dat de sproeiarm vrij kan bewegen.
- Gebruik een huishoudelijk reinigingsmiddel.
- Kies een programma met een temperatuur van maximaal 65 °C.

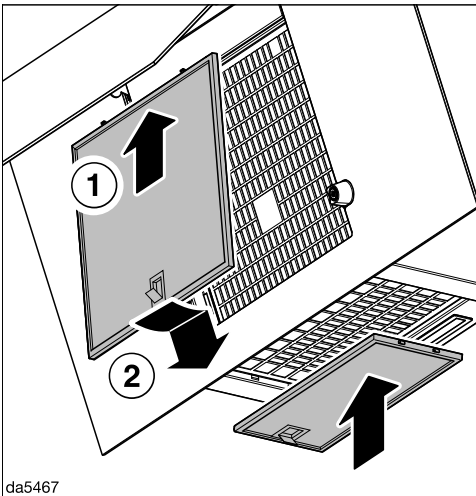
Tips voor reiniging in de vaatwasser

De vetfilters kunnen door te hoge temperaturen onbruikbaar worden, bijv. door vervorming. Kies een programma dat de aanbevolen temperatuur niet overschrijdt.

Neem ook de aanwijzingen in de gebruiksaanwijzing van de vaatwasser in acht.

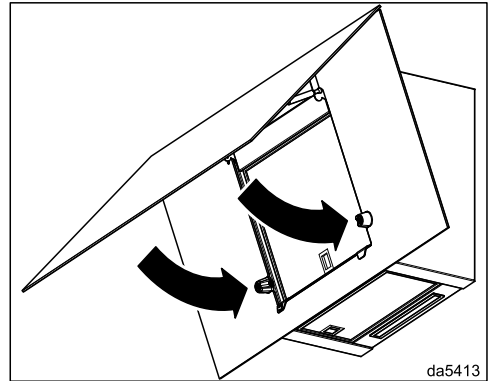
Afhankelijk van het reinigingsmiddel kunnen er blijvende verkleuringen op de filteroppervlakken ontstaan. Deze verkleuringen hebben geen nadelig effect op de functie van de vetfilters.

Vetfilters plaatsen



- Plaats de vetfilters.

Wasemscherm sluiten



- Beweeg het wasemscherm omlaag. Het wordt door magneten vergrendeld.

Vetfilters vervangen

Door regelmatig gebruik en reiniging kunnen de filteroppervlakken slijten, bijv. bros worden.

Wanneer u schade vaststelt, vervangt u de vetfilters.

U kunt de vetfilters via Miele (zie achter in deze gebruiksaanwijzing) of de Miele vakhandelaar verkrijgen.

Reiniging en onderhoud

Anti-geurfilter

Vervangingsinterval anti-geurfilter

Vervang het anti-geurfilter altijd zodra de kookluchtjes niet meer voldoende worden opgenomen.

Wij adviseren om het anti-geurfilter uiterlijk na 6 maanden te vervangen.

Als u voor de afzuigkap Miele@home gebruikt, herinnert de Miele app u na 180 bedrijfsuren aan de reiniging van het anti-geurfilter.

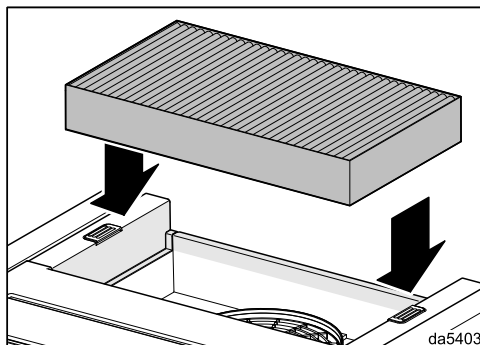
Regeneratie-interval anti-geurfilter

Als u een regenererbaar anti-geurfilter gebruikt (Miele DKF ...-R), komt het interval overeen met het vervangingsinterval (zie paragraaf "Vervangingsinterval anti-geurfilter").

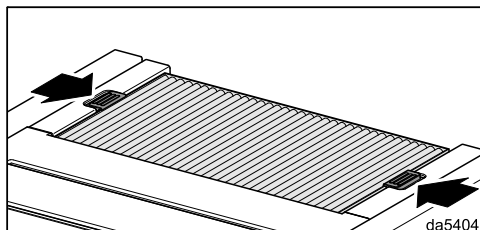
Lees voor het regenereren de gebruiksaanwijzing van het anti-geurfilter.

Anti-geurfilter plaatsen/vervangen

- Neem het anti-geurfilter uit de verpakking.



- Plaats het anti-geurfilter in de houder aan de bovenkant van de afzuigkap.



- Sluit de vergrendelingen.

Anti-geurfilter weggooien

- Gooi het gebruikte anti-geurfilter bij het huisvuil.

Voor de installatie

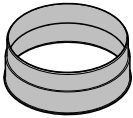
⚠️ Neem voordat u met de installatie begint de informatie in dit hoofdstuk en in het hoofdstuk: “Veiligheidsinstructies en waarschuwingen” in acht.

Beschermfolie verwijderen

Delen van de ommanteling van de afzuigkap zijn voorzien van een folie dat deze delen bij het transport moet beschermen.

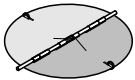
- Verwijder dit folie met de hand voordat u de ommanteling monteert.

Installatiemateriaal



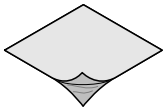
1 luchtafvoertuit

voor een luchtafvoerleiding Ø 150 mm



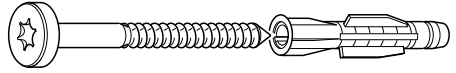
1 terugslagklep

te plaatsen in de uitblaastuit van de motoreenheid (niet bij luchtcirculatie).



Afdekkap

Voor het afdichten van de behuizing



560new-D06a850

4 schroeven 5 x 60 mm en 4 pluggen 8 x 50 mm

voor het bevestigen aan de muur.

⚠️ De schroeven en pluggen zijn geschikt voor een massieve muurconstructie.

Gebruik voor andere muurconstructies bevestigingsmateriaal dat daarbij past.

Let erop dat de muur stevig genoeg is voor de afzuigkap.



06032340

1 schroef 4 x 14 mm

voor de bevestiging van de terugslagklep



00040035

1 afdekkap



06161800

2 stickers



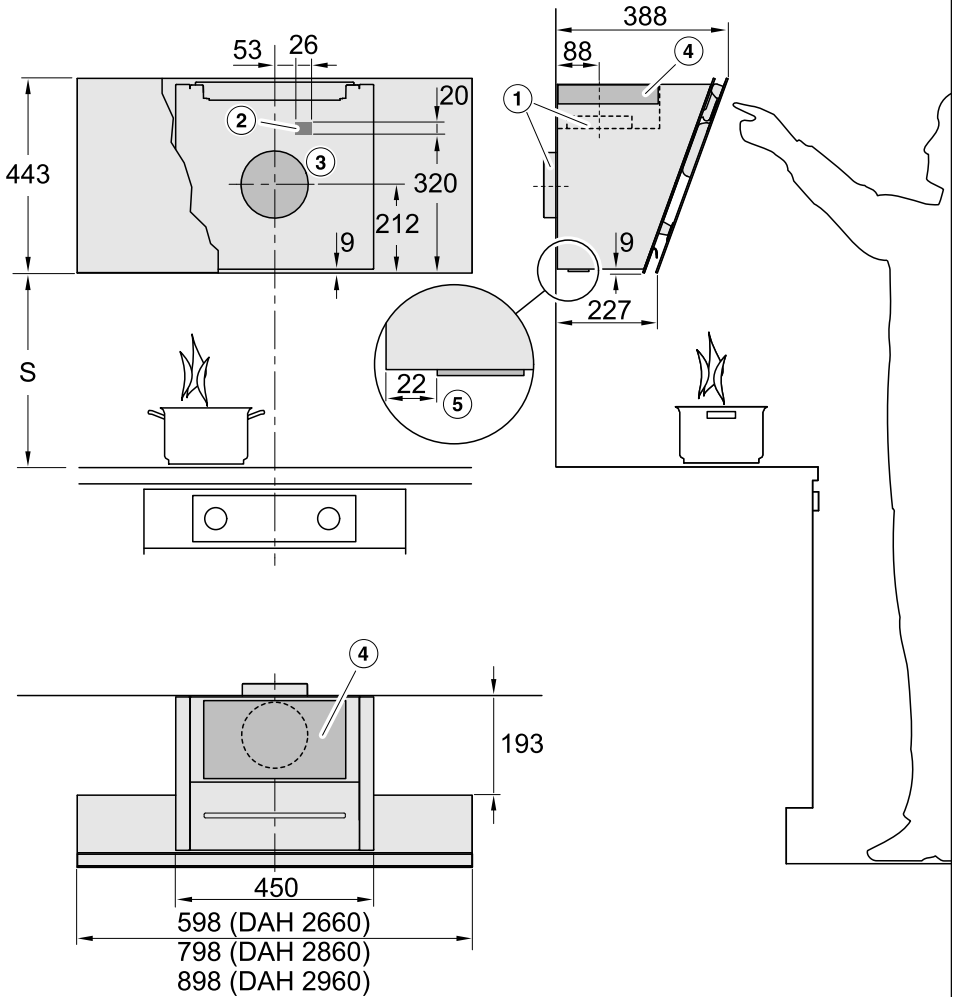
MpBooklet

Montageschema

De montageschappen zijn in het montageschema afzonderlijk beschreven.

Installeren

Afmetingen



da5416

De tekening is niet op schaal

- ① Luchtafvoer naar boven of naar achteren
- ② Doorvoer als de stroom niet met de stekker maar via een vaste aansluiting wordt aangesloten
- ③ Doorvoer voor luchtafvoer \varnothing 200 mm, zodat de luchtafvoerleiding in de muur kan worden bewogen
- ④ Vrijkomende lucht bij luchtcirculatie. De afstand tot het plafond of de meubels boven het apparaat moet ten minste 300 mm bedragen.

Aansluitstuk luchtafvoer \varnothing 150 mm

Houd bij gebruik van de bevestigingskolom DADC 1000 voor het installeren van het stopcontact en de doorvoer voor de luchtafvoer de bijbehorende maattekening aan.

- ⑤ Afstand van de kookplaatverlichting tot aan de achterwand

Afstand tussen kookplaat en afzuigkap (S)

Tussen de onderkant van de afzuigkap en de plek waar gekookt, gebakken, gebraden, gegrilleerd of gefrituurd wordt, moet een minimumafstand worden aangehouden. Deze kunt u hieronder vinden.

Geef de fabrikant echter een grotere afstand aan, houd dan deze aan.

Neem ook de veiligheidsinstructies en waarschuwingen in het gelijknamige hoofdstuk in acht.

Installeren

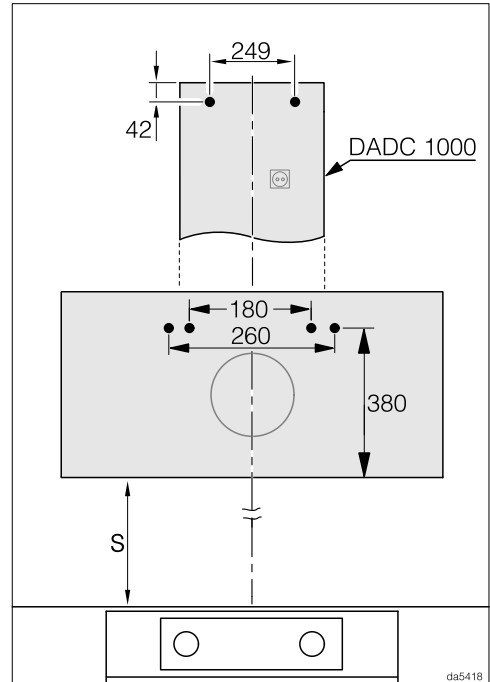
Kooktoestel	Minimumafstand S
Elektrische kookplaat	450 mm
Grill en friteuse (elektrisch)	650 mm
Een gaskookplaat met verschillende branders met een totale capaciteit van $\leq 12,6$ kW, waarbij geen brander een capaciteit van $> 4,5$ kW heeft.	650 mm
Een gaskookplaat met verschillende branders met een totale capaciteit van $>12,6$ kW en $> 21,6$ kW, waarbij geen brander een capaciteit van $\leq 4,8$ kW heeft.	760 mm
Een gaskookplaat met verschillende branders met een totale capaciteit van $>21,6$ kW, of met bij één brander een capaciteit van $> 4,8$ kW.	niet mogelijk
Een losse gaskookplaat met een capaciteit van ≤ 6 kW	650 mm
Een losse gaskookplaat met een capaciteit van > 6 kW en $\leq 8,1$ kW	760 mm
Een losse gaskookplaat met een capaciteit van $> 8,1$ kW	niet mogelijk

Montagetips

- Houd bij de montagehoogte ook rekening met de lengte van de gebruiker. Deze moet bij het koken, bakken enz. de ruimte hebben en de afzuigkap op-timaal kunnen bedienen.
- Houd er rekening mee dat het des te moeilijker wordt om de kookdampen op te vangen naarmate de afstand tot de afzuigkap groter is.
- Om alle kookdampen op te kunnen vangen, moet de afzuigkap precies in het midden boven de kookplaat gemonteerd zijn.
- De plaats waar de afzuigkap komt te hangen moet makkelijk toegankelijk zijn. In geval van een storing moet een technicus makkelijk bij de afzuigkap kunnen komen en deze ongehinderd kunnen demonteren. Let bij het monteren van de afzuigkap dus ook op de plaatsing van kasten, planken, plafond- of decorelementen in de omgeving van de afzuigkap.

Afbeelding voor montage aan de muur


- Raadpleeg voor het aanbrengen van boorgaten onderstaande montageschets.



- Voor het geval eerst een achterwand wordt gemaakt, die al van boorgaten voorzien moet zijn, zijn hier de afstanden tussen de boorgaten aangegeven (schroeven \varnothing 5 mm).

Installeren

Luchtafvoersysteem

 Gelijktijdig gebruik van de afzuigkap en een apparaat dat lucht in diezelfde ruimte verbruikt kan gevaarlijk zijn! Er kunnen giftige gassen vrijkomen.

Neem beslist de veiligheidsinstructies en waarschuwingen in het gelijknamige hoofdstuk in acht.

Laat in ieder geval door de plaatselijke schoorsteenveger controleren of een veilig gebruik van de luchtafvoer gewaarborgd is.

Voor de luchtafvoerleiding mogen alleen gladde leidingen of flexibele slangen van niet-brandbaar materiaal worden gebruikt.

Gebruik bij afzuigkappen van het type ... EXT/EXTA een vormstabiele luchtafvoerleiding. De externe ventilator kan namelijk een onderdruk veroorzaken die de luchtafvoer vervormt.

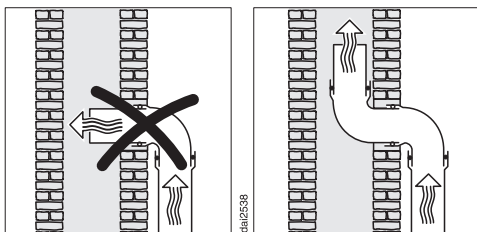
Voor een zo groot mogelijk luchtverplaatsingsvermogen en een zo laag mogelijk geluidsniveau moeten de volgende punten in acht worden genomen:

- De diameter van de luchtafvoerleiding mag niet kleiner zijn dan die van het aansluitstuk luchtafvoer (zie het hoofdstuk "Afmetingen"). Dat geldt vooral bij het gebruik van platte afvoerkanalen.
- De luchtafvoerleiding moet zo kort en recht mogelijk zijn.
- Alleen bochten met een grote straal zijn toegestaan.
- Er mogen geen knikken in de luchtafvoerleiding komen en deze mag niet in elkaar worden gedrukt.

- Alle verbindingpunten moeten stevig zijn en mogen niet lekken.
- Als de luchtafvoerleiding kleppen heeft, moeten deze worden geopend als de afzuigkap wordt ingeschakeld.

Iedere barrière in de luchtstroming vermindert het luchtverplaatsingsvermogen en verhoogt het geluidsniveau.

Schoorsteen



Als de verbruikte lucht door een schoorsteen moet worden afgevoerd, moet de invoerbuis in stromingsrichting worden geplaatst.

Als de schoorsteen door meerdere ventilatie-apparaten wordt gebruikt, moet de doorsnede ervan groot genoeg zijn.

Terugslagklep

- Gebruik een terugslagklep in het luchtafvoersysteem.

Een terugslagklep zorgt ervoor dat er geen ongewenste luchtuitwisseling tussen kamer en buitenlucht plaatsvindt als de afzuigkap is uitgeschakeld.

Als de verbruikte lucht naar buiten wordt afgevoerd, kan het beste een Miele muurkast of een Miele dakdoorvoer worden geïnstalleerd (na te bestellen accessoire). Deze beschikken over een geïntegreerde terugslagklep.

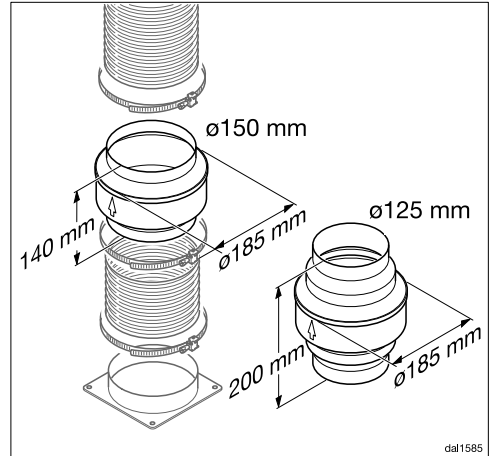
Voor het geval dat uw afzuiginstallatie geen terugslagklep heeft, wordt een terugslagklep bij de afzuigkap meegeleverd.

De terugslagklep wordt in de uitblaastuit van de ventilator geplaatst.

Condenswater

Als de luchtafvoerleiding bijvoorbeeld door koele ruimtes of over zolders wordt gelegd, kan door temperatuurverschillen condenswater in de luchtafvoerleiding ontstaan. isoleer de luchtafvoerleiding om temperatuurverschillen te verkleinen.

Als de luchtafvoerleiding horizontaal wordt gelegd, dient u voor een verval van minstens 1 cm per meter te zorgen. Het verval voorkomt dat er condenswater in de afzuigkap kan lopen.



Naast de isolatie van de luchtafvoerleiding raden wij aan een anti-condensvoorziening te installeren die het condenswater opneemt en verdampt.

Anti-condensvoorzieningen zijn verkrijgbaar als bij te bestellen accessoire voor luchtafvoerleidingen met een diameter van 125 mm of 150 mm.

Plaats de anti-condensvoorziening loodrecht en zo dicht mogelijk boven de uitblaastuit van de afzuigkap. De pijl op de ommanteling geeft de uitblaasrichting aan.

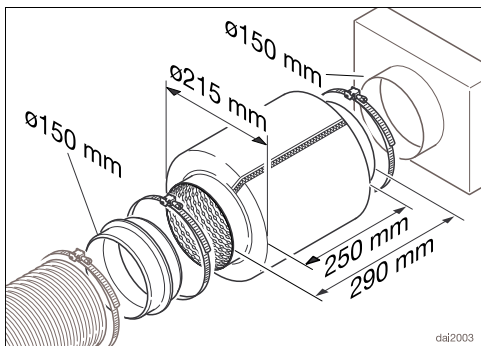
Het gebruik van een anti-condensvoorziening is alleen mogelijk als de luchtafvoer naar boven uit de afzuigkap wordt geleid.

In afzuigkappen die geschikt zijn voor de aansluiting van een externe afzuigeenheid (type ...EXT/EXTA) is een anti-condensvoorziening standaard ingebouwd.

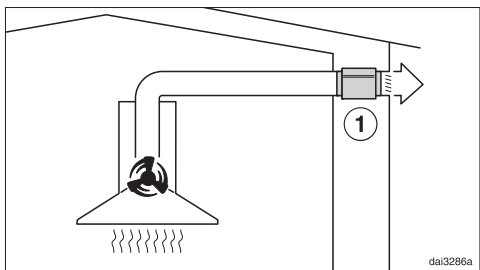
Miele is niet aansprakelijk voor functionele gebreken of schade, veroorzaakt door een ontoereikende luchtafvoerleiding.

Installeren

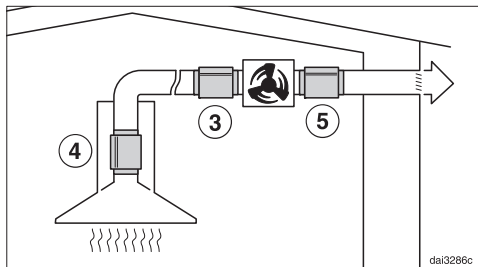
Geluiddemper



Voor extra geluiddemping kan in de luchtafvoerleiding een geluiddemper worden geplaatst (na te bestellen accessoire).



Bij de luchtafvoer dempt de geluiddemper zowel afzuiggeluiden die naar buiten dringen als geluiden die van buiten via de luchtafvoerleiding de keuken binnendringen (zoals straatlawaai). Daarom wordt de geluiddemper zo dicht mogelijk voor de opening geplaatst waarlangs de lucht wordt afgevoerd ①.



Bij gebruik met een externe afzuiging kunnen de geluiden van de afzuiging naar buiten toe en in de keuken worden gereduceerd.


Als de geluiddemper vóór de externe afzuiging ③ wordt geplaatst, worden de geluiden in de keuken gereduceerd. Bij een lange luchtafvoerleiding moet de geluiddemper op het aansluitstuk luchtafvoer van de afzuigkap ④ worden geplaatst.

Bij een externe afzuiging die in de behuizing is gemonteerd, worden de geluiden naar buiten toe gereduceerd door de geluiddemper na de externe afzuiging te plaatsen ⑤.


Elektrische aansluiting

De afzuigkap is standaard “stekkerklaar” voor de aansluiting op een geaard stopcontact uitgerust.

Als het stopcontact niet goed bereikbaar is of als er sprake is van een vaste aansluiting, zorg er dan voor dat er voor elke pool een werkschakelaar is.

 Brandgevaar door oververhitting. Het gebruik van de afzuigkap via verdeelstekkers en verlengsnoeren kan tot overbelasting van de kabels leiden. Gebruik om veiligheidsredenen geen verdeelstekkers en verlengsnoeren.

De elektrische installatie moet aan NEN 0100 voldoen.

Om veiligheidsredenen raden we aan een aardlekschakelaar (RCD) van het type  te gebruiken in de huisinstallatie waarin u de afzuigkap installeert.

Een beschadigde aansluitkabel mag alleen door een speciale aansluitkabel van hetzelfde type worden vervangen (verkrijgbaar bij Miele). Om veiligheidsredenen mag dit alleen door een door Miele geautoriseerde vakman/-vrouw of Miele worden gedaan.

Op het typeplaatje en in deze gebruiksaanwijzing staat informatie over het nominale verbruik en de bijbehorende zekering. Vergelijk deze informatie met de gegevens van de elektrische aansluiting ter plaatse.

Raadpleeg bij twijfel een elektricien.

Tijdelijk of doorlopend gebruik van een autonome of niet-netsynchrone energievoorziening (zoals microgrids, back-upsysteem) is mogelijk. Voorwaarde voor het gebruik is dat de energievoor-

ziening voldoet aan de bepalingen van EN 50160 of een vergelijkbare standaard. De veiligheidsvoorzieningen in de huisinstallatie en in dit Miele product moeten ook werken bij gebruik van een microgrid of bij een niet-netsynchrone energievoorziening. Indien nodig moeten ze door gelijkwaardige voorzieningen in de installatie worden vervangen.

Service

Op www.miele.com/service vindt u informatie over hoe u zelf storingen kunt verhelpen en over Miele onderdelen.

Contact bij storingen

Voor storingen die u niet zelf kunt verhelpen, waarschuwt u uw Miele vakhandelaar of Miele.

Een bezoek van een technicus kunt u online op www.miele.com/service boeken.

De contactgegevens van de afdeling klantcontacten van Miele vindt u achteraan in dit document.

Miele heeft de typeaanduiding en het serienummer nodig (Fabr./SN/Nr.). Beide gegevens vindt u op het typeplaatje.

Positie van het typeplaatje

Het typeplaatje vindt u als u het wasem-scherf openklapt.

Garantie

De garantietermijn voor dit apparaat bedraagt 2 jaar.

Voor meer informatie zie de bijgevoegde garantievoorwaarden.

Technische gegevens

Motor van de afzuiging*	200 W
Kookplaatverlichting	3,2 W
Totale aansluitwaarde*	203,2 W
Netspanning, frequentie	AC 230 V, 50 Hz
Zekering	10 A
Lengte van de aansluitkabel	1,3 m
Lichttemperatuur	3.500 K
Gewicht	
DAH 2660	15,5 kg
DAH 2860	17,5 kg
DAH 2960	18 kg
DAH 2960 EXTA	15,5 kg

*Apparaten van het type ... EXTA: de aansluitwaarde is afhankelijk van de aangesloten externe afzuiginstallatie.

Lengte van de elektrische verbindingkabel naar de externe afzuiging: 1,3 m

Wifi-module

Frequentieband	2,400–2,4835 GHz
Maximaal zendvermogen	< 100 mW

Bij te bestellen accessoires voor luchtcirculatie

Anti-geurfilter DKF 29, DKF 29-S of DKF 29-R (regenereerbaar)

Conformiteitsverklaring

Hiermee verklaart Miele, dat deze afzuigkap voldoet aan richtlijn 2014/53/EU.

U kunt de volledige tekst van deze EU-conformiteitsverklaring op de volgende internetadressen vinden:

- www.miele.nl Downloads
- Service, informatie opvragen, gebruiksaanwijzingen, op <https://miele.nl/gebruiksaanwijzingen> door de productnaam of het serienummer in te voeren

Technische gegevens

Instructie voor vergelijkende onderzoeken

De energie-efficiëntie dient u te bepalen bij gebruik van het luchtafvoersysteem. Vanuit de fabriek is de afzuigkap op luchtcirculatie ingesteld. U kunt de afzuigkap op luchtafvoer instellen door de urenteller voor het anti-geurfilter uit te schakelen. Zie hoofdstuk: "Eerste ingebruikneming".

Productkaart voor huishoudelijke afzuigkappen

volgens gedelegeerde verordening (EU) Nr. 65/2014 en verordening (EU) Nr. 66/2014

MIELE	
Identificatie van het model	DAH 2660 Escala
Jaarlijks energieverbruik ($AEC_{afzuigkap}$)	72,2 kWh/jaar
Energie-efficiëntieklasse	B
Energie-efficiëntie-index ($EEI_{afzuigkap}$)	68,9
Hydrodynamische efficiëntie ($FDE_{afzuigkap}$)	23,5
Hydrodynamische-efficiëntieklasse	
A (meest efficiënt) tot G (minst efficiënt)	B
Verlichtingsefficiëntie ($LE_{afzuigkap}$)	103,1 lx/W
Verlichtingsefficiëntieklasse	
A (meest efficiënt) tot G (minst efficiënt)	A
Vetfilteringsefficiëntie	75,1%
Vetfilteringsefficiëntieklasse	
A (meest efficiënt) tot G (minst efficiënt)	C
Gemeten luchtdebiet op het beste-efficiëntiepunt	415,0 m ³ /h
Luchtstroom (minimumsnelheid)	215 m ³ /h
Luchtstroom (maximumsnelheid)	415 m ³ /h
Luchtstroom (intensieve of boostmodus)	680 m ³ /h
Max. luchtstroom (Q_{max})	680,0 m ³ /h
Gemeten luchtdruk op het beste-efficiëntiepunt	326 Pa
A-gewogen geluidsemissie (minimumsnelheid)	43 dB
A-gewogen geluidsemissie (maximumsnelheid)	52 dB
A-gewogen geluidsemissie in de intensieve of boostmodus	64 dB
Gemeten elektrisch opgenomen vermogen op het beste-efficiëntiepunt	159,6 W
Elektriciteitsverbruik in de stand-by-stand (P_s)	0,24 W
Nominaal vermogen van het verlichtingssysteem	3,2 W
Gemiddelde verlichting van het verlichtingssysteem op het kookoppervlak	330 lx
Tijdstoenamefactor	1,2

Technische gegevens

Productkaart voor huishoudelijke afzuigkappen

volgens gedelegeerde verordening (EU) Nr. 65/2014 en verordening (EU) Nr. 66/2014

MIELE	
Identificatie van het model	DAH 2860 Escala
Jaarlijks energieverbruik ($AEC_{\text{afzuigkap}}$)	70,6 kWh/jaar
Energie-efficiëntieklasse	B
Energie-efficiëntie-index ($EEl_{\text{afzuigkap}}$)	68,7
Hydrodynamische efficiëntie ($FDE_{\text{afzuigkap}}$)	24,3
Hydrodynamische-efficiëntieklasse	
A (meest efficiënt) tot G (minst efficiënt)	B
Verlichtingsefficiëntie ($LE_{\text{afzuigkap}}$)	93,8 lx/W
Verlichtingsefficiëntieklasse	
A (meest efficiënt) tot G (minst efficiënt)	A
Vetfilteringsefficiëntie	71,6%
Vetfilteringsefficiëntieklasse	
A (meest efficiënt) tot G (minst efficiënt)	D
Gemeten luchtdebiet op het beste-efficiëntiepunt	417,7 m ³ /h
Luchtstroom (minimumsnelheid)	218 m ³ /h
Luchtstroom (maximumsnelheid)	422 m ³ /h
Luchtstroom (intensieve of boostmodus)	687 m ³ /h
Max. luchtstroom (Q_{max})	687,0 m ³ /h
Gemeten luchtdruk op het beste-efficiëntiepunt	327 Pa
A-gewogen geluidsemissie (minimumsnelheid)	41 dB
A-gewogen geluidsemissie (maximumsnelheid)	53 dB
A-gewogen geluidsemissie in de intensieve of boostmodus	65 dB
Gemeten elektrisch opgenomen vermogen op het beste-efficiëntiepunt	155,9 W
Elektriciteitsverbruik in de stand-by-stand (P_s)	0,24 W
Nominaal vermogen van het verlichtingssysteem	3,2 W
Gemiddelde verlichting van het verlichtingssysteem op het kookopervlak	300 lx
Tijdstoenamefactor	1,2

Productkaart voor huishoudelijke afzuigkappen

volgens gedelegeerde verordening (EU) Nr. 65/2014 en verordening (EU) Nr. 66/2014

MIELE	
Identificatie van het model	DAH 2960 Escala
Jaarlijks energieverbruik ($AEC_{\text{afzuigkap}}$)	72,3 kWh/jaar
Energie-efficiëntieklasse	B
Energie-efficiëntie-index ($EEl_{\text{afzuigkap}}$)	68,9
Hydrodynamische efficiëntie ($FDE_{\text{afzuigkap}}$)	23,6
Hydrodynamische-efficiëntieklasse	
A (meest efficiënt) tot G (minst efficiënt)	B
Verlichtingsefficiëntie ($LE_{\text{afzuigkap}}$)	93,8 lx/W
Verlichtingsefficiëntieklasse	
A (meest efficiënt) tot G (minst efficiënt)	A
Vetfilteringsefficiëntie	71,6%
Vetfilteringsefficiëntieklasse	
A (meest efficiënt) tot G (minst efficiënt)	D
Gemeten luchtdebiet op het beste-efficiëntiepunt	418,8 m ³ /h
Luchtstroom (minimumsnelheid)	221 m ³ /h
Luchtstroom (maximumsnelheid)	423 m ³ /h
Luchtstroom (intensieve of boostmodus)	683 m ³ /h
Max. luchtstroom (Q_{max})	683,0 m ³ /h
Gemeten luchtdruk op het beste-efficiëntiepunt	324 Pa
A-gewogen geluidsemissie (minimumsnelheid)	41 dB
A-gewogen geluidsemissie (maximumsnelheid)	53 dB
A-gewogen geluidsemissie in de intensieve of boostmodus	65 dB
Gemeten elektrisch opgenomen vermogen op het beste-efficiëntiepunt	159,8 W
Elektriciteitsverbruik in de stand-by-stand (P_s)	0,24 W
Nominaal vermogen van het verlichtingssysteem	3,2 W
Gemiddelde verlichting van het verlichtingssysteem op het kookoppervlak	300 lx
Tijdstoenamefactor	1,2

Technische gegevens

Productkaart voor huishoudelijke afzuigkappen

volgens gedelegeerde verordening (EU) Nr. 65/2014 en verordening (EU) Nr. 66/2014

MIELE	
Identificatie van het model	DAH 2960 EXTA Escala
Jaarlijks energieverbruik ($AEC_{afzuigkap}$)	104,3 kWh/jaar
Energie-efficiëntieklasse	C
Energie-efficiëntie-index ($EEl_{afzuigkap}$)	71,9
Hydrodynamische efficiëntie ($FDE_{afzuigkap}$)	23,6
Hydrodynamische-efficiëntieklasse	
A (meest efficiënt) tot G (minst efficiënt)	B
Verlichtingsefficiëntie ($LE_{afzuigkap}$)	93,8 lx/W
Verlichtingsefficiëntieklasse	
A (meest efficiënt) tot G (minst efficiënt)	A
Vetfilteringsefficiëntie	71,6%
Vetfilteringsefficiëntieklasse	
A (meest efficiënt) tot G (minst efficiënt)	D
Gemeten luchtdebiet op het beste-efficiëntiepunt	494,9 m ³ /h
Luchtstroom (minimumsnelheid)	347 m ³ /h
Luchtstroom (maximumsnelheid)	632 m ³ /h
Luchtstroom (intensieve of boostmodus)	817 m ³ /h
Max. luchtstroom (Q_{max})	817,0 m ³ /h
Gemeten luchtdruk op het beste-efficiëntiepunt	400 Pa
A-gewogen geluidsemissie (minimumsnelheid)	47 dB
A-gewogen geluidsemissie (maximumsnelheid)	61 dB
A-gewogen geluidsemissie in de intensieve of boostmodus	68 dB
Gemeten elektrisch opgenomen vermogen op het beste-efficiëntiepunt	232,8 W
Elektriciteitsverbruik in de stand-by-stand (P_s)	0,24 W
Nominaal vermogen van het verlichtingssysteem	3,2 W
Gemiddelde verlichting van het verlichtingssysteem op het kookoppervlak	300 lx
Tijdstoenamefactor	1,2

**Plan nu zelf een serviceafspraak via www.miele.nl.
Snel en gemakkelijk.**

Bezoek op **www.miele.nl** ook de Miele webshop voor een compleet overzicht van alle accessoires, toebehoren en reinigings- en onderhoudsproducten voor uw Miele apparaat.

U kunt ook bellen met onze afdeling Klantcontacten, bereikbaar via telefoonnummer (0347) 37 88 88.

**Miele Nederland B.V.
Postbus 166
4130 ED VIANEN
(0347) 37 88 88**

**Bezoek het Miele Experience Center:
De Limiet 2
4131 NR VIANEN**

nv Miele België
Z.5 Mollem 480
1730 Mollem (Asse)

Herstellingen aan huis en andere inlichtingen: 02/451.16.16 (Ma.-Vr. 8u-17u)
E-mail: contact@miele-support.be
Internet: www.miele.be

**Maak een afspraak in het Miele Experience Center
in Brussel, Mollem, Antwerpen of Hasselt**
<https://www.miele.be/nl/c/miele-belgie-200.htm>

Duitsland - Miele & Cie. KG, Carl-Miele-Straße 29, 33332 Gütersloh

DAH 2660, DAH 2860, DAH 2960, DAH 2960 EXTA