

Kullanım Kılavuzu ve Montaj Talimatı İndüksiyonlu Ocaklar



Cihazın yerleştirilmesi, kurulumu ve ilk kez çalıştırılmasından önce kullanım kılavuzunu **mutlaka** okuyunuz.
Bu şekilde kendinizi korumuş olur ve oluşabilecek zararların önüne geçersiniz.

Güvenlik Talimatları ve Uyarılar	5
Çevre Korumaya Katkınız	16
Genel görünüm	17
Ocak	17
Kumanda ve gösterge elemanları	18
İlk Çalıştırma	20
Ocağın ilk kez temizlenmesi	20
Ocağın ilk kez çalıştırılması.....	20
Miele@home	21
Con@ctivity.....	24
Çalışma şekli	27
Pişirme kapları	28
Enerji tasarrufuna yönelik faydalı bilgiler	30
Ayar aralıkları	31
Kullanım	32
Kullanım esasları.....	32
Pişirme kabının konumlandırılması	33
Ocağın gücünün açılması	34
Güç kademesinin ayarlanması	34
Ocağın gücünün kapatılması.....	34
Kalan ısı göstergesi	34
Güç kademesinin ayarlanması - genişletilmiş ayar aralığı	34
Hızlı kaynatma (pişirme) otomatığı.....	35
Booster	36
Sıcak tutma	37
Zamanlayıcı (Timer)	38
Kısa süre alarmı	38
Kapanma otomatığı	39
Zamanlayıcı fonksiyonlarının aynı anda kullanımı.....	40
Ek fonksiyonlar	41
Stop&Go	41
Recall.....	41
Silme koruması	42
Demo/sunum modu.....	42
Ocak bilgilerinin görüntülenmesi	43
Güvenlik özellikleri	44
Çalıştırma kilidi/Kilitleme özelliği.....	44
Güvenlik kapatması	45

İçindekiler

Aşırı ısınmaya karşı koruma.....	46
Programlama	47
Test Enstitüsü için Veriler	51
Temizlik ve bakım	52
Ne Yapmalı, eğer...?	54
Göstergelerdeki/ekrandaki bildirimler.....	54
Beklenmedik çalışma şekli	56
Memnun etmeyen sonuçlar.....	57
Genel sorunlar veya teknik arızalar.....	58
Sonradan satın alınabilen aksesuarlar	59
Müşteri Hizmetleri	60
Arızalar için iletişim bilgisi.....	60
Tip etiketi.....	60
Garanti.....	60
Kurulum	61
Montaja ilişkin güvenlik talimatları.....	61
Güvenlik mesafeleri	62
Montaj bilgileri – yüzey üzerine.....	66
Montaj boyutları – tezgah üstü montaj	67
KM 7667 FR	67
KM 7667 FL, KM 7867 FL	68
KM 7677 FR	69
KM 7677 FL.....	70
Yüzey üzerine montaj.....	71
Montaj bilgileri – yüzeyle sıfır.....	72
Montaj boyutları – yüzeyle sıfır montaj	73
KM 7617 FX.....	73
KM 7667 FL, KM 7867 FL	74
KM 7677 FL.....	75
Yüzeyle sıfır montaj.....	76
Elektrik bağlantısı	77
Ürün veri sayfaları	80
Uygunluk Beyanı	82

Güvenlik Talimatları ve Uyarılar

Bu ocak öngörülen güvenlik şartlarına uygundur. Bununla birlikte uygunsuz bir kullanım bedensel yaralanmalara ve mal zararına sebep olabilir.

Ocağı çalıştırmadan önce Kullanım Kılavuzu ve Montaj Talimatlarını dikkatli bir şekilde okuyunuz. Bu kılavuz montaj, güvenlik, kullanım ve bakıma yönelik önemli bilgiler içermektedir. Bu bilgiler sayesinde kendinizi korur ve ocağa gelebilecek zararların önüne geçersiniz.

IEC 60335-1 standardı uyarınca Miele, ocağın kurulumunu açıklayan bölümün, güvenlik talimatları ve uyarılarının mutlaka okunması ve bunlara uyulması gerektiğine dikkat çeker.

Miele bu talimatlara uyulmamasından kaynaklanan zararlardan sorumlu tutulamaz.

Kullanım Kılavuzu ve Montaj Talimatlarını saklayınız ve cihazın sizden sonraki sahibine veriniz.

Güvenlik Talimatları ve Uyarılar

Amacına uygun kullanım

- ▶ Bu ocak evde ve ev benzeri ortamlarda kullanılmak üzere tasarlanmıştır.
- ▶ Bu ocak dış mekanlarda kullanıma yönelik değildir.
- ▶ Ocağı sadece yemeklerin pişirilmesi ve sıcak tutulması gibi evsel işlerde kullanınız. Bunun dışındaki hiçbir kullanım türüne izin verilmez.
- ▶ Fiziksel, algısal veya ruhsal kapasiteleri ya da deneyimsizlik veya bilgisizlikleri dolayısıyla ocağı güvenli bir şekilde kullanabilecek durumda olmayan kişilerin ocağı kullanırken gözetim altında olmaları gerekir. Bu kişiler ocağı sadece güvenli bir şekilde kullanabilmeleri için gerekli bilgiler kendilerine verildikten sonra gözetimsiz olarak kullanabilirler. Hatalı bir kullanımın olası tehlikelerini tanımaları ve anlayabilmeleri gerekir.

Evdeki çocuklar

- ▶ 8 yaşından küçük çocuklar sürekli gözetim altında olmadıkları müddetçe ocaktan uzak tutulmalıdır.
- ▶ Çocuklar ancak 8 yaşından itibaren, sadece güvenli bir şekilde kullanabilmeleri için gerekli bilgiler kendilerine verildikten sonra ocağı gözetimsiz olarak kullanabilirler. Çocukların hatalı bir kullanımın olası tehlikelerini tanımaları ve anlayabilmeleri gerekir.
- ▶ Çocukların gözetimsiz olarak ocağın temizliğini gerçekleştirmesine izin verilmemelidir.
- ▶ Ocağın yakınlarındaki çocuklara göz kulak olunuz. Çocukların ocak ile oynamasına asla izin vermeyiniz.
- ▶ Ocak çalışırken ısınır ve kapatıldıktan sonra da bir süre daha sıcak kalır. Hiç bir yanık tehlikesi kalmayacak derecede soğuyana kadar çocukları ocaktan uzak tutunuz.
- ▶ Yanma tehlikesi. Çocukların ilgisini çekebilecek eşyaları ocağın üstündeki veya arkasındaki yerlerde muhafaza etmeyiniz. Aksi takdirde çocuklar cihazın üzerine tırmanmaya yeltenebilirler.
- ▶ Yanık ve haşlanma tehlikesi. Çocukların tutup çekerek yanmalarını için tencere ve tavaların saplarını tezgaha doğru çeviriniz.
- ▶ Boğulma tehlikesi. Çocuklar oynarken ambalaj malzemelerinin (ör. folyo) içinde kalabilir veya ambalaj malzemesini başlarına geçirebilir ve bunun sonucunda boğulabilirler. Ambalaj malzemelerini çocuklardan uzak tutunuz.
- ▶ Çocukların ocağı sizin kontrolünüz olmadan açmaması için çalıştırma kilidinden faydalanınız. Ocağı kullanırken çocukların (seçili) ayarları değiştirememeleri için Kilitleme özelliğini etkinleştiriniz.

Güvenlik Talimatları ve Uyarılar

Teknik güvenlik

- ▶ Hatalı montaj ve bakım çalışmaları veya onarımlar sonucu kullanıcıya yönelik ciddi tehlikeler oluşabilir. Montaj ve bakım işleri ve tamirler sadece uzman ve yetkili personel tarafından yapılmalıdır.
- ▶ Ocaktaki hasarlar güvenliğinizi tehlikeye sokabilir. Ocağın gözle görünür bir hasarı olup olmadığını kontrol ediniz. Hasarlı bir ocağı asla çalıştırmayınız.
- ▶ Bağımsız veya şebeke senkronizasyonu olmayan bir enerji besleme sisteminde (örneğin mikro şebekeler, yedekleme sistemleri) kesintili veya kesintisiz işletim mümkündür. Bu türden bir işletim için enerji besleme sisteminin, EN 50160 standardındaki tüm şebeke bağlantı noktalarında gerilim karakteristiklerinin içinde kalan sınırları ve benzeri gereklilikleri kapsamalıdır. Ev tesisatında ve bu Miele ürününde öngörülen koruyucu tedbirler, fonksiyon ve çalışma şekli bakımından mikro şebeke işletiminde veya şebeke senkronizasyonu olmayan işletimde de sağlanmalı veya tesisatta eşdeğer tedbirler uygulanmalıdır.
- ▶ Ocağın elektrik güvenliği sadece usulüne uygun olarak tesis edilmiş bir koruyucu iletken sistemine bağlanması halinde sağlanır. Bu temel güvenlik şartının sağlanması zorunludur. Şüphede halinde elektrik tesisatını uzman bir elektrikçiye kontrol ettiriniz.
- ▶ Ocağın tip etiketi üzerinde belirtilen bağlantı verileri (frekans ve gerilim) elektrik şebekesi verileri ile mutlaka uyuşmalıdır, aksi takdirde ocak zarar görebilir. Bu verileri bağlantı öncesinde karşılaştırınız. Şüphede halinde uzman bir elektrikçiye danışınız.
- ▶ Çoklu prizler ve uzatma kabloları gerekli güvenliği sağlamaz (yangın tehlikesi). Ocağı elektrik şebekesine bunlar vasıtasıyla bağlamayınız.
- ▶ Güvenli işletimin sağlanabilmesi için ocağı sadece monte edildikten sonra kullanınız.

Güvenlik Talimatları ve Uyarılar

- ▶ Bu ocak hareketli bir yerde (örneğin: tekne gibi) çalıştırılmamalıdır.
- ▶ Elektrik ileten bağlantılara dokunulması veya elektrikli ve mekanik parçaların değiştirilmesi güvenliğinizi tehlikeye sokar ve ocakta işlev bozukluklarına sebep olabilir.
Ocağın kasasını asla açmayınız.
- ▶ Ocağın tamiri Miele yetkili servisi tarafından yapılmadığında cihazın garanti hakkı ortadan kalkar.
- ▶ Miele sadece orijinal yedek parçaların güvenlik şartlarını sağladığını garanti eder. Arızalı bileşenlerin sadece bu tür yedek parçalar ile değiştirilmesi gerekir.
- ▶ Ocak bir harici bir zamanlayıcı veya uzaktan kumanda sistemi ile çalıştırılmamalıdır.
- ▶ Ocağın elektrik şebekesine bağlantısı yetkili bir elektrik teknisyeni tarafından yapılmalıdır (bkz. “Kurulum” – “Elektrik bağlantısı” bölümü).
- ▶ Güç kablosunun zarar görmesi durumunda kablonun yetkili bir servis elemanı tarafından özel bir güç kablosuyla değiştirilmesi gerekir (bkz. “Kurulum” – “Elektrik bağlantısı” bölümü).
- ▶ Kurulum ve bakım çalışmaları ve tamir sırasında ocak elektrik şebekesinden tamamen ayrılmalıdır. Bunu şu şekilde sağlayabilirsiniz:
 - elektrik sigortalarını kapatarak veya
 - telli elektrik sigortasını yuvasından tamamen çıkartarak veya
 - (varsa) fişi prizden çekerek. Fişi çekerken güç kablosundan değil fişten tutunuz.
- ▶ Elektrik çarpma tehlikesi. Bir arıza durumunda veya cam seramik panelde kırık veya çatlak oluşması durumunda ocağı çalıştırmayınız ya da çalışıyorsa hemen kapatınız. Ocağın elektrik bağlantısını kesiniz. Yetkili servisi çağırınız.

Güvenlik Talimatları ve Uyarılar

► Ocak bir dolap paneli (ör. bir kapak) arkasına monte edildiye, bu paneli asla ocağı kullanırken kapatmayınız. Kapalı dolap paneli arkasında ısı ve nem birikir. Bunun sonucunda ocak, etrafındaki dolaplar ve zemin zarar görebilir. Dolap panelini ancak kalan ısı göstergesi söndükten sonra kapatınız.

Doğru kullanım

- ▶ Ocak çalışırken ısınır ve kapatıldıktan sonra da bir süre daha sıcak kalır. Yanık tehlikesi ancak kalan ısı göstergeleri söndükten sonra ortadan kalkar.
- ▶ Yağlar aşırı ısınma sonucu tutuşabilir. Sıvı ve katı yağ kullanılan işlemler sırasında ocağı asla gözetimsiz bırakmayınız. Yağın tutuşması halinde ateşi asla su ile söndürmeye çalışmayınız. Derhal ocağı kapatınız.
Alevleri bir kapak veya bir yangın battaniyesi ile dikkatli bir şekilde söndürünüz.
- ▶ Ocağı çalışırken gözetimsiz bırakmayınız. Kısa kaynatma ve kızartma işlemlerini sürekli olarak kontrol ediniz.
- ▶ Davlumbazın altında asla alevli yemekler hazırlamayınız. Alevler davlumbazın yağ filtresini tutuşturabilir.
- ▶ Sprey kutuları, kolay alev alabilir sıvılar veya yanıcı maddeler ısıtıldığında tutuşabilir. Bu sebeple kolay alev alabilir nesnelere asla doğrudan ocağın altındaki çekmecelerde muhafaza etmeyiniz. Çekmece de olması muhtemel bir çatal-bıçak kutusunun ısıya dayanıklı bir malzemedен olması gerekir.
- ▶ Kapları asla boş olarak ısıtmayınız.
- ▶ Konserve işlemleri ve ısıtma sırasında kapalı kaplarda yüksek basınç oluşur, bu basınç sonucu kaplar patlayabilir. Ocağı kapalı kaplarda konserve işlemleri veya kapalı kapların ısıtılması için kullanmayınız.
- ▶ Ocağın üzeri örtüldüğünde, yanışlıkla açılması halinde veya ocak halen daha sıcaksa, örtü malzemesinin tutuşması, çatlaması veya erimesi tehlikesi oluşur. Ocağı asla, örneğin bir kapak, bez ya da koruyucu folyo ile örtmeyiniz.

Güvenlik Talimatları ve Uyarılar

- ▶ Ocak açıkken, yanlışlıkla açıldığında veya halen daha sıcaksa ocak üzerine konulan metal nesnelerin ısınma tehlikesi söz konusudur. Diğer materyaller eriyebilir veya tutuşabilir. Nemli tencere kapakları ocak yüzeyine yapışabilir. Ocağı üzerine eşya koymak için kullanmayınız. Kullanımın ardından ocağı hemen kapatınız.
- ▶ Sıcak ocak yanıklara sebep olabilir. Sıcak cihazda gerçekleştireceğiniz tüm işlemler sırasında mutfak eldiveni veya tencere tutacağı ile ellerinizi koruyunuz. Sadece kuru mutfak eldiveni veya tencere tutacağı kullanınız. Islak veya nemli tekstil ısıyı daha iyi iletir ve buhar sonucu yanıklara sebep olabilir.
- ▶ Ocağın yakınlarında elektrikli bir alet (ör. el mikseri) kullanırken aletin elektrik kablosunun sıcak ocağa temas etmemesine dikkat ediniz. Elektrik kablosunun yalıtımı zarar görebilir.
- ▶ Tencerelerin tabanına bulaşan tuz, şeker ve örneğin sebze temizlerken dökülen kum parçacıkları çiziklere sebep olabilir. Pişirme kabını koymadan önce, cam seramik yüzeyin ve pişirme kaplarının tabanlarının temiz olmasına dikkat ediniz.
- ▶ Düşen nesnelere (tuzluk gibi hafif eşyalar dahi) cam seramik yüzeyde çatlak ve kırıklara yol açabilir. Cam seramik yüzey üzerine hiçbir şeyin düşmemesine dikkat ediniz.
- ▶ Sensörlü tuşlar ve göstergeler üzerindeki sıcak nesnelere, altında bulunan elektronik devrelere zarar verebilir. Sıcak tencere ve tavaları asla sensörlü tuşların ve göstergelerin üzerine koymayınız.
- ▶ Şeker, şeker içeren yemekler, plastik veya alüminyum folyo sıcak elektrikli ocak üzerine gelir ve erirse, soğurken cam seramik panele zarar verir. Cihazı hemen kapatınız ve bu maddeleri derhal bir cam spatulası ile iyice kazıyıp çıkarınız. Bu işlem sırasında mutfak eldiveni takınız. Cam seramik paneli soğuduktan sonra bir cam seramik temizleyici ile temizleyiniz.
- ▶ Boş bir şekilde ısınan tencereler cam seramik yüzeyin zarar görmesine sebep olabilir. Ocağı çalışırken gözetimsiz bırakmayınız!

Güvenlik Talimatları ve Uyarılar

- ▶ Pürüzlü tencere ve tava tabanları cam seramik paneli çizer. Sadece pürüzsüz tabanlı tencere ve tavalar kullanınız.
- ▶ Pişirme kabının yerini, kabı kaldırarak değiştiriniz. Bu şekilde sürünme ve çekilme sonucu çizikler oluşmasının önüne geçersiniz.
- ▶ İndüksiyonlu ocakların yüksek ısınma hızı sonucu bazı koşullar altında pişirme kabının tabanındaki sıcaklık çok kısa sürede yağların tutuşma sıcaklığına ulaşabilir. Ocağı çalışırken gözetimsiz bırakmayınız.
- ▶ Yağları en fazla 1 dakika ısıtınız ve bunun için asla Booster özelliğini kullanmayınız.
- ▶ Sadece kalp pili olan kişilerin dikkatine: Gücü açık ocağın çevresinde elektromanyetik alan oluşur. Bununla birlikte kalp pilinin bundan olumsuz etkilenmesi muhtemel değildir. Yine de, şüphe halinde kalp pilinin üreticisine veya doktorunuza danışınız.
- ▶ Gücü açık ocağın elektromanyetik alanı mıknatıslanabilir eşyaların işlevini olumsuz etkileyebilir. Kredi kartları, veri depolama ortamları, hesap makinesi vb. gibi nesnelere gücü açık ocağın yakınlarında bulunmamalıdır.
- ▶ Ocağın altındaki bir çekmece muhafaza edilen metal eşyalar ocağın uzun ve yoğun kullanımı sırasında çok ısınabilir.
- ▶ Ocak bir soğutma fanı ile donatılmıştır. Ocak için yeterli soğuk hava girişinin sağlanabilmesi için monte edilmiş ocağın altında bir çekmece bulunuyorsa, çekmecenin içindekiler ile ocağın alt yüzü arasında yeterli mesafe bulunmasına dikkat ediniz.
- ▶ Monte edilmiş ocağın altında bir çekmece bulunuyorsa, çekmece de sivri veya küçük nesnelere, kağıt, peçeteler muhafaza etmeyiniz. Bu nesnelere havalandırma açıklığından ocak kasasının içine girebilir veya çekilebilir ve bu şekilde soğutma fanına zarar verebilir veya soğutmayı olumsuz etkileyebilir.

Güvenlik Talimatları ve Uyarılar

► Tencereler için indüksiyon adaptör plakası kullandığınız takdirde, indüksiyon jeneratörleri hasar görebilir veya tamamen bozulabilir. İndüksiyon adaptör plakaları kullanmayınız.

Temizlik ve bakım

- ▶ Buharlı temizlik aletinin buharı, akım taşıyan parçalara sızarak kısa devreye sebep olabilir.
Ocağı temizlemek için asla buharlı bir temizlik aleti kullanmayınız.
- ▶ Eğer ocak bir pirolitik fırın üzerine monte edilmişse, piroliz işlemi sırasında ocağı çalıştırmayınız, aksi takdirde ocağın aşırı ısınma koruması tetiklenebilir (bkz. ilgili bölüm).
- ▶ Ocağınızın seri üretiminin sonlanmasının ardından Miele, size işlevlerin sürdürülmesini sağlayan yedek parçalar için en az 10 yıl olmak üzere 15 yıla varan tedarik garantisi sunmaktadır.

Çevre Korumaya Katkınız

Nakliye Ambalajının Elden Çıkarılması

Ambalaj cihazı nakliye hasarlarına karşı korur. Ambalaj malzemeleri tasfiyeye yönelik olarak çevre dostu malzemelerden seçilmiştir ve bu sebeple geri dönüştürülmesi mümkündür.

Ambalajın malzeme döngüsüne geri kazandırılması hammadde tasarrufu sağlar ve atık oluşumunu azaltır. Bayiniz ambalajı geri alabilir.

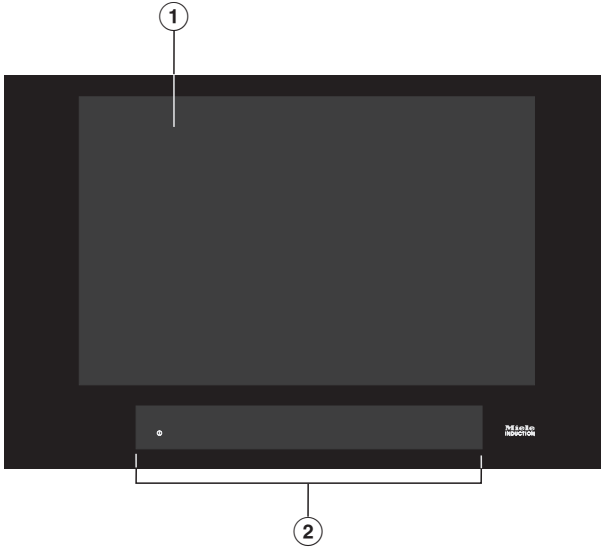
Eski Cihazın Elden Çıkarılması

Elektrikli ve elektronik cihazlar birçok değerli materyal içerir. Bu tür cihazlar aynı zamanda işleyişleri ve güvenlikleri için gerekli belli maddeler, karışımlar ve bileşenler de içerir. Bunlar evsel atıklar içinde ve uygunsuz işlem görmeleri halinde insan sağlığına ve çevreye zarar verebilirler. Eski cihazınızı bu sebeple hiçbir suretle evsel atıklarla birlikte atmayınız.



Bunun yerine varsa belediyeler, bayiler veya Miele'de bulunan elektrikli ve elektronik cihazların teslimi ve değerlendirilmesine yönelik resmi toplama ve geri alma merkezlerinden yararlanınız. Elden çıkarılacak eski cihaz üzerindeki olası kişisel verilerin silinmesinden yasalar uyarınca siz sorumlusunuz. Lütfen eski cihazın evden çıkarılıncaya kadar çocukların erişemeyeceği güvenli bir yerde muhafaza edilmesini sağlayınız.

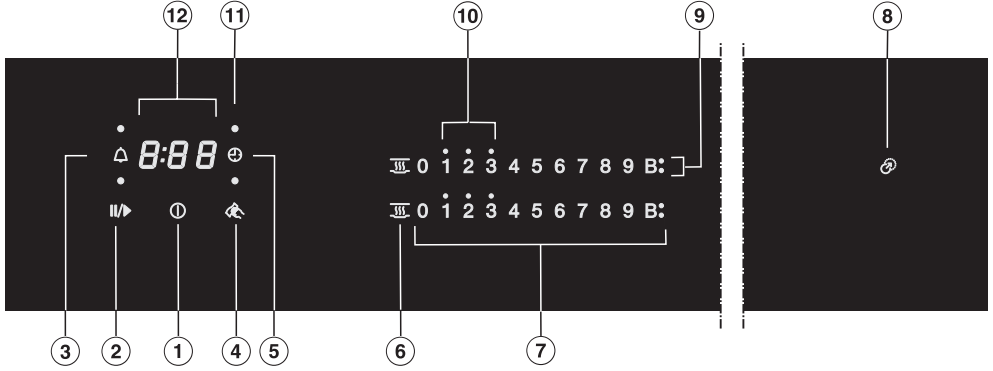
Ocak



- ① En fazla 4 pişirme kabı için kullanılabilir ocak yüzeyi
- ② Kumanda ve gösterge paneli

Genel görünüm

Kumanda ve gösterge elemanları



Sensörlü tuşlar

- ① Ocak Açma/Kapama
- ② Stop & Go
Devam etmekte olan bir pişirme işlemi durdurulur/başlatılır
- ③ Kısa süre alarmı
- ④ Silme koruması
Sensörlü tuşlar kilitlenir
- ⑤ Kapanma otomatiği
Pişirme kabı ısıtmasını otomatik olarak devre dışı bırakır
- ⑥ Sıcak tutma
Sıcak tutma fonksiyonunun etkinleştirilmesi/devre dışı bırakılması
- ⑦ Sayı dizisi
 - Güç kademesinin ayarlanması için
 - Sürelerin ayarlanması için

Göstergeler/Kontrol ışıkları

- ⑧ Konumlandırma yardımı
- ⑨ Booster
Booster etkin
- ⑩ Kalan ısı
- ⑪ Kapanma otomatiği pişirme kabı ataması
Bir pişirme kabı ısıtması için kapanma otomatiği etkin
- ⑫ Zamanlayıcı göstergesi

0:00 ile Süre

9:59 arası

LOC Çalıştırma kilidi/Kilitleme etkin

dE Demo modu etkin

İlk Çalıştırma

- Cihazla birlikte verilen belgeler arasında bulunan tip etiketini “Müşteri Hizmetleri” bölümünde öngörölmüş olan yere yapıştırınız.
- Cihazın üstünde bulunması muhtemel koruyucu folyoları ve yapışkanlı etiketleri çıkarınız.

Ocağın ilk kez temizlenmesi

- İlk kullanımdan önce ocağınızı ıslak bir bezle siliniz ve kurulayınız.

Ocağın ilk kez çalıştırılması

Metal bileşenler bir bakım maddesi ile korunmuştur. Cihaz ilk kez çalıştırıldığında bundan dolayı koku ve muhtemelen duman oluşur. İndüksiyon bobinlerinin ısınması sonucunda ilk birkaç kullanım sırasında koku oluşur. Takip eden her kullanım ile bu koku azalır ve sonunda tamamen kaybolur.

Koku ve çıkması muhtemel duman hatalı bir bağlantıya veya cihaz arızasına işaret etmez ve sağlığa zararlı değildir.

İndüksiyonlu ocakların ısınma süresinin normal ocaklara göre çok daha kısa olduğunu dikkate alınız.

Miele@home

Ön koşul: Ev Wi-Fi ağı

Ocağınız entegre bir Wi-Fi modülü ile donatılmıştır. Ocak ev Wi-Fi ağına bağlanabilir.

Miele davlumbazınızın da ev WiFi ağına bağlı olması halinde, davlumbazın Con@ctivity fonksiyonu vasıtasıyla otomatik kumanda özelliğinden faydalanabilirsiniz. Buna ilişkin daha fazla bilgiyi davlumbazınızın kullanım ve montaj kılavuzunda bulabilirsiniz.

Ocağınızın kurulum yerinde Wi-Fi ağınızın sinyalinin yeterince güçlü olduğundan emin olunuz.

Ocağınızı Wi-Fi ağına bağlamak için birden fazla olanağınız mevcuttur.

Ocak, ağ bağlantılı hazırda bekleme modunda maks. 2 W güce ihtiyaç duyar.

Wi-Fi bağlantısının kullanılabilirliği

Wi-Fi bağlantısı bir frekans aralığını başka cihazlarla (ör. mikrodalga, uzaktan kumandalı oyuncaklar) paylaşır. Bunun sonucunda geçici veya kalıcı bağlantı sorunları ortaya çıkabilir. Sunulan fonksiyonların sürekli bir şekilde kullanılabilirliği bu sebeple sağlanamayabilir.

Miele@home mevcudiyeti

Miele uygulamasının kullanımı ülkenizde Miele@home hizmetlerinin mevcudiyetine bağlıdır.

Miele@home hizmeti her ülkede mevcut değildir.

Buna ilişkin bilgileri www.miele.com İnternet sayfasından edinebilirsiniz.

Miele Uygulaması

Miele uygulamasını Apple App Store® veya Google Play Store™ mağazalarından indirebilirsiniz.



Miele uygulamasını bir mobil cihaza kurduktan sonra, aşağıdaki işlemleri gerçekleştirebilirsiniz:

- Ocağınızın çalışma durumuna ilişkin bilgilerin görüntülenmesi
- Ocağınızın program akışına ilişkin bilgilerin görüntülenmesi
- Wi-Fi uyumlu başka Miele ev aletleriyle Miele@home ağı oluşturulması

İlk Çalıştırma

Miele@home kurulumu

Uygulama ile bağlanma

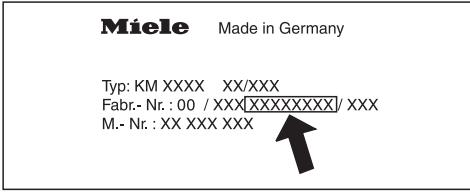
Ağ bağlantısını Miele uygulaması ile kurabilirsiniz.

- Mobil cihazınıza Miele uygulamasını yükleyiniz.

Oturum açmak için şunlara gerek vardır:

1. Wi-Fi ağınızın şifresi.
2. Ocağınızın şifresi.

Ocağın şifresi tip etiketinde verilmiş olan seri numarasının son 9 rakamıdır.



- Ocağın gücünü açınız.
- İndüksiyona uygun bir tencereyi ocağın üzerine yerleştiriniz
- Miele uygulamasını başlatınız.
- Sayı dizisinde 0 ve 5 sensörlü tuşlarına aynı anda 6 saniye boyunca dokununuz.

Zamanlayıcı göstergesinde saniyeler geri sayılır. Süre sona erdikten sonra zamanlayıcı göstergesinde 10 saniye boyunca C:D7 kodu görüntülenir.

Şimdi Wi-Fi yapılandırması için 10 dakika süreniz vardır.

- Uygulama tarafından verilen kullanıcı talimatlarını gerçekleştiriniz.

WPS ile bağlanma

Ön koşul: WPS (WiFi Protected Setup) uyumlu bir yönlendiricinizin olması.

- Ocağın gücünü açınız.
- İndüksiyona uygun bir tencereyi ocağın üzerine yerleştiriniz.
- Sayı dizisinde 0 ve 6 sensörlü tuşlarına aynı anda 6 saniye boyunca dokununuz.

Zamanlayıcı göstergesinde saniyeler geri sayılır. Süre sona erdikten sonra zamanlayıcı göstergesinde bağlantı denemesi sırasında sıralı ve dönüşümlü olarak yanıp sönen ışıklar görülür (azami 120 saniye).

WPS oturumu sadece bu 120 saniye içinde açılabilir.

- Wi-Fi yönlendiricinizde WPS fonksiyonunu etkinleştiriniz.

Bağlantı başarılı olduysa, zamanlayıcı göstergesinde C:D2 kodu gösterilir. Bağlantı kurulamadıysa, zamanlayıcı göstergesinde C:D7 kodu gösterilir. Muhtemelen yönlendiricinizde WPS özelliğini yeterince hızlı etkinleştirememişsinizdir. Yukarıda belirtilen adımları tekrar gerçekleştiriniz.

Faydalı bilgi: Wi-Fi yönlendiriciniz bağlantı yöntemi olarak WPS özelliğine sahip değilse, Miele uygulaması üzerinden bağlanınız.

İşlemin iptal edilmesi

- Herhangi bir sensörlü tuşa dokununuz.

Ayarların sıfırlanması

Yönlendiricinin değiştirilmesi durumunda sıfırlamaya gerek yoktur.

- Ocağın gücünü açınız.
- İndüksiyona uygun bir tencereyi ocağın üzerine yerleştiriniz.
- Sayı dizisinde 0 ve 9 sensörlü tuşlarına aynı anda 6 saniye boyunca dokununuz.

Zamanlayıcı göstergesinde saniyeler geri sayılır. Süre sona erdikten sonra zamanlayıcı göstergesinde 10 saniye boyunca **C:DD** kodu görüntülenir.

Ocağı elden çıkarırken, satarken ya da ikinci el bir ocağı işleme alırken ayarları sıfırlayınız. Tüm kişisel verileri kaldırdığınızdan ve eski sahibinin ocağa erişmesinin mümkün olmadığından sadece bu şekilde emin olabilirsiniz.

İlk Çalıştırma

Con@ctivity

Con@ctivity, ocağınız ile bir Miele davlumbaz arasındaki doğrudan iletişimi ifade eder. Con@ctivity davlumbazın ocağınızın çalışma durumuna bağlı olarak otomatik kumanda edilmesine olanak sağlar.

Buna ilişkin daha fazla bilgiyi davlumbazınızın kullanım ve montaj kılavuzunda bulabilirsiniz.

Ocak, ağ bağlantılı hazırda bekleme modunda maks. 2 W güce ihtiyaç duyar.

Wi-Fi bağlantısının kullanılabilirliği

Wi-Fi bağlantısı bir frekans aralığını başka cihazlarla (ör. mikrodalga, uzaktan kumandalı oyuncaklar) paylaşır. Bunun sonucunda geçici veya kalıcı bağlantı sorunları ortaya çıkabilir. Sunulan fonksiyonların sürekli bir şekilde kullanılabilirliği bu sebeple sağlanamayabilir.

Con@ctivity kurulumu

Con@ctivity fonksiyonunu, ev Wi-Fi ağı veya ocak ile davlumbaz arasında doğrudan bir Wi-Fi bağlantısı ile kurabilirsiniz.

Ev Wi-Fi ağı üzerinden Con@ctivity (Con@ctivity 3.0)

Ön koşul:

- Ev Wi-Fi ağı
- Wi-Fi uyumlu Miele davlumbaz

- Ocağınızı ve davlumbazınızı ev Wi-Fi ağına bağlayınız (bkz. "İlk çalıştırma" – "Miele@home" bölümü).

Con@ctivity fonksiyonu otomatik olarak etkinleştirilir.

Davlumbazın bağlanması ile ilgili gerekli bilgileri kullanım ve montaj kılavuzunda bulabilirsiniz.

Doğrudan bir Wi-Fi bağlantısı üzerinden Con@ctivity (Con@ctivity 3.0)

Ön şart: Wi-Fi uyumlu Miele davlumbaz

Davlumbazın bağlanması ile ilgili gerekli bilgileri kullanım ve montaj kılavuzunda bulabilirsiniz.

Doğrudan Wi-Fi bağlantısı mevcutsa, ocak ve davlumbaz bir ev ağına bağlanamazlar. Daha sonra ev Wi-Fi ağına bağlanılmak istenirse, önce ocak ve davlumbaz arasındaki doğrudan Wi-Fi bağlantısı sıfırlanmalıdır (bkz. “İlk çalıştırma” – “Con@ctivity” bölümü ve davlumbazın kullanım kılavuzunda “Wi-Fi oturumunun kapatılması” bölümü).

- Ocağın gücünü açınız.
- İndüksiyona uygun bir pişirme kabını ocağın üzerine yerleştiriniz.
- Sayı dizisinde 0 ve 7 sensörlü tuşlarına aynı anda 6 saniye boyunca dokununuz.

Zamanlayıcı göstergesinde saniyeler geri sayılır. Süre sona erdikten sonra bağlantı denemesi sırasında, sıralı ve dönüşümlü olarak yanıp sönen ışıklar görülür. Bağlantı başarılı olduysa, zamanlayıcı göstergesinde $E:D2$ kodu gösterilir. Bağlantı kurulamadıysa, zamanlayıcı göstergesinde $E:D1$ kodu görüntülenir. Yukarıda belirtilen adımları tekrar gerçekleştiriniz.

Başarılı bağlantının ardından davlumbazda **2** ve **3** göstergeleri sürekli olarak yanar.

- Davlumbazda bağlantı modundan çıkmak için gecikmeli kapatma $5 \text{ } \text{↵}^{15}$ tuşuna basınız.

Artık Con@ctivity etkindir.

İlk Çalıştırma

İşlemin iptal edilmesi

- Herhangi bir sensörlü tuşa dokununuz.

Ayarların sıfırlanması

Yönlendiricinin değiştirilmesi durumunda sıfırlamaya gerek yoktur.

- Ocağın gücünü açınız.
- İndüksiyona uygun bir tencereyi ocağın üzerine yerleştiriniz.
- Sayı dizisinde 0 ve 9 sensörlü tuşlarına aynı anda 6 saniye boyunca dokununuz.

Zamanlayıcı göstergesinde saniyeler geri sayılır. Süre sona erdikten sonra zamanlayıcı göstergesinde 10 saniye boyunca **⏸** kodu görüntülenir.

Ocağı elden çıkarırken, satarken ya da ikinci el bir ocağı işleme alırken ayarları sıfırlayınız. Tüm kişisel verileri kaldırdığınızdan ve eski sahibinin ocağa erişmesinin mümkün olmadığından sadece bu şekilde emin olabilirsiniz.

Cam seramik panelin altında indüksiyon bobinleri bulunur. Bu bobinler doğrudan kap tabanına etki ederek ısıtan bir manyetik alan oluşturur. Cam seramik panel sadece kap tabanından yayılan ısı sonucunda dolaylı olarak ısınır.

Pişirme kabının konumu, boyutu ve şekli indüksiyon tarafından otomatik olarak algılanır.

İndüksiyon, sadece mıknatıslanabilir bir tabanı olan pişirme kaplarında çalışır (bkz. “Pişirme kapları” bölümü).

⚠ Sıcak nesnelere dolayısıyla yanık tehlikesi.

Ocak açıkken, yanlışlıkla açıldığında veya halen daha sıcaksa ocak üzerine konulan metal nesnelere ısınma tehlikesi söz konusudur.

Ocağı üzerine eşya koymak için kullanmayınız.

Ocağı kullanımından sonra sensörlü ⏻ tuşu ile kapatınız.

Sesler

Taban malzemesine ve özelliğine bağlı olarak pişirme kabında şu sesler oluşabilir:

Yüksek güç kademesinde vızıltı sesi. Bu ses güç kademesi düşürüldüğünde hafifler veya yok olur.

Tabanı farklı malzemelerden oluşan pişirme kaplarında (ör.: sandviç taban gibi) çıtırtı sesleri.

Özellikle düşük güç kademelerinde elektronik anahtarlama işlemlerinde çıtlama sesi.

Soğutma fanı devreye girdiğinde uğultu sesi. Soğutma fanı ocak yoğun olarak kullanıldığında cihaz elektroniğini korumak üzere devreye girer. Soğutma fanı cihaz kapandıktan sonra da çalışmaya devam edebilir.

Piştirme kapları

Uygun piştirme kapları

- Mıknatıslanabilir tabanlı paslanmaz çelik kaplar,
- Emaye paslanmaz çelik kaplar,
- Dökme demir kaplar

Kap tabanının özellikleri piştirme sonucunun eşitliğini (ör. krepin kızarmasını) etkileyebilir. Kabin tabanı ısıyı eşit olarak dağıtmalıdır. Paslanmaz çelik sandviç tabanlar uygundur.

Tencere tabanının mazlemesi ve tencerenin ocak üzerindeki konumu, indüksiyon bobinlerinin performansını etkiler. Bu piştirme şekline tesir edebilir.

Piştirme kabı boyutu

Yuvarlak piştirme kaplarında tercihen 145 mm ila en fazla 350 mm taban çapı olan kaplar kullanınız. Taban çapı 100 mm ila 145 mm olan kaplar her durumda algılanmaz.

Oval/dörtgen şeklindeki piştirme kaplarının boyutu azami 380 mm x 300 mm'yi aşmamalıdır.

Uygun olmayan piştirme kapları

- Mıknatıslanmayan tabanlı paslanmaz çelik kaplar,
- Alüminyum veya bakır kaplar,
- Cam, seramik veya toprak kaplar

Piştirme kabının kontrolü

Herhangi bir tencere veya tavanın indüksiyona uygun olup olmadığından emin değilseniz, kabın tabanına bir mıknatıs tutunuz. Mıknatıs yapışmıyorsa, piştirme kabı genel olarak uygundur.

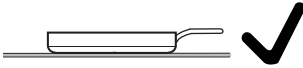
Uygun olmayan kap göstergesi

Gücü açık ocak üzerine bir piştirme kabı koyduğunuzda ilgili sayı dizisi görüntülenmiyorsa,

- konulan piştirme kabının taban çapı çok küçüktür, veya
- piştirme kabı uygun değildir

Faydalı bilgiler

- Sadece tabanı pürüzsüz tencere ve tavalar kullanınız. Pütürlü tencere ve tava tabanları cam seramik paneli çizer.
- Piřirme kabının yerini piřirme kabını kaldırarak deęiřtiriniz. Bu řekilde sür-tünme ve çekilme sonucu çizikler oluşmasının önüne geçersiniz. Piřirme kabının ileri – geri kaydırılması sonucunda oluşan çizikler, ocağın fonksiyonunu olumsuz etkilemez. Bu tür çizikler normal kullanım izleri olup řikayete dayanak teşkil etmez.
- Tencere ve tava satın alırken genellikle azami veya üst çaplarının belirtildiğini dikkate alınız. Ancak önemli olan (genellikle daha küçük olan) taban çapıdır.



- Mümkün olduğunca düz kenarlı tavalar kullanınız. Eğik kenarlı tavalarda indüksiyon, tavanın kenar bölgesinde de etkili olur. Bunun sonucunda tava kenarı renk deęiřtirebilir veya kaplaması pul pul dökülebilir.

Enerji tasarrufuna yönelik faydalı bilgiler

- Mümkmn olduđunca üstü kapalı tencere ve tavalarda yemek pişiriniz. Bu şekilde ısının gereksiz yere yayılması önlenir.
- Küçük miktarlarda yemek pişirmek için küçük bir tencere tercih ediniz. Küçük bir tencere, büyük ancak az doldurulmuş bir tenceden daha az enerji harcar.
- Yemekleri az su kullanarak pişiriniz.
- Yemek kaynamaya başladıktan sonra veya et mühürlendikten sonra daha düşük bir güç kademesine geçiniz.
- Pişirme süresini kısaltmak için bir düdüklü tencere kullanınız.

Ocak fabrikada 9 güç kademesi ile programlanmıştır. Daha hassas bir kademe ayarı yapmak isterseniz, 17 güç kademesine artırmanız mümkündür (bkz. “Programlama” bölümü).

	Ayar aralığı	
	Fabrika ayarı (9 kademe)	Genişletilmiş (17 kademe)
Tereyağı eritme Çikolata eritme Jelatin çözme	1–2	1–2.
Küçük miktarlarda sıvı ısıtma Yemeklerin sıcak tutulması Pilav demleme, Muhallebi pişirme Blok halinde dondurulmuş sebze çözme	2–4	2–3.
Sıvı veya yarı katı yemeklerin ısıtılması Meyve buğulama Patates pişirme (kapaklı tencere)	4–6	3.–5.
Altını yakmadan omlet veya sahanda yumurta hazırlama Hassas bir şekilde köfte kızartma Sebze ve balık buğulama Hamur işlerinin ve kabuklu meyvelerin yumuşatılması Derin dondurulmuş gıdaların çözülmesi ve ısıtılması Sos ve krema hazırlama, örneğin Hollandaise ya da Zabaglione	5–7	4.–7.
Balık, şnitzel, sosis, sahanda yumurta, krep vb. yakmadan (yağ fazla kızdırılmadan) kızartılması	6–8	6–7.
Patates kaygana, gözleme vb. pişirme	7–8	7–8.
Büyük miktarlarda su kaynatma Büyük miktarda et mühürleme Hızlı kaynatma (pişirme)	9	8.–9

Bu veriler referans değerlerdir. İndüksiyon bobininin gücü tencere tabanının büyüklüğüne ve malzemesine ve tencerenin ocak üzerindeki konumuna bağlı olarak farklılık gösterir. Bu sebeple, tencereniz için gerekli güç kademesinin bir miktar farklı olması mümkündür. Tencereleriniz için ideal ayarı kullanım sırasında belirleyiniz. Kullanım özelliklerini bilmediğiniz yeni tencereler kullanırken, belirtilen güç kademesinden bir düşük güç kademesini ayarlayınız.

Kullanım

Kullanım esasları

Cam seramik ocağınız parmak temasına tepki veren elektronik sensörlü tuşlarla donatılmıştır. Güvenlik sebebiyle, cihaz açılırken sensörlü Açma/Kapama ① tuşuna diğer tuşlar için gerekenden biraz daha uzun dokunulmalıdır.

Tuşlara her dokunuş sesli bir sinyalle onaylanır.

Kapalı ocakta sadece sensörlü Açma/Kapama ① tuşuna yönelik sembol görülür. Ocağı açtığınızda diğer sensörlü tuşlar yanar.

⚠ Sensörlü tuşların kirlenmesi ve/veya üstünün kapanması sonucu çalışma bozuklukları meydana gelebilir. Sensörlü tuşlar tepki vermez veya istenmeyen anahtarlama işlemlerine, hatta ocağın otomatik olarak kapanmasına neden olabilir (bkz. “Güvenlik özellikleri” – “Güvenlik kapatması” bölümü). Sensörlü tuşlar ve göstergeler üzerindeki sıcak pişirme kapları, altında bulunan elektronik devrelere zarar verebilir.

Sensörlü tuşları ve göstergeleri temiz tutunuz.

Sensörlü tuşlar ve göstergeler üzerine hiçbir şey koymayınız.

Sensörlü tuşlar ve göstergeler üzerine sıcak kaplar koymayınız.



① Sensörlü tuşlar ve gösterge alanı

Pişirme kabının konumlandırılması

Bu ocak üzerinde aynı anda en fazla 4 pişirme kabı kullanabilirsiniz.

Faydalı bilgiler


- Pişirme kabını kullanılabilir ocak yüzeyinin herhangi bir yerine koyabilirsiniz.
- Önce ocağın gücünü açmanızı ve bunun ardından pişirme kabını koymanızı tavsiye ederiz. Bu şekilde pişirme kabı induksiyon tarafından daha hızlı algılanır.
- Birden fazla pişirme kabını aynı anda kullanırken, pişirme kaplarını aralarında mümkün olduğunca büyük bir mesafe olacak şekilde yerleştiriniz. Bu şekilde induksiyon pişirme kaplarını kesin bir şekilde algılar.
- Pişirme kaplarının yerlerini aynı anda değiştirmeyiniz, arka arkaya değiştiriniz.
- Bir pişirme kabının yerini değiştirdiğinizde, karşı gelen sayı dizisi yanar. Ayarlanmış olan güç kademesi pişirme kabı ile birlikte taşınır.
- Taban çapı 100-145 mm arasındaki pişirme kapları tüm konumlarda algılanmaz.

Olası hata

Pişirme kabını yerleştirdiğinizde karşı gelen sayı dizisi yanmıyor.

Pişirme kabı, çok küçük olduğundan bu konumda algılanmamıştır.

- Pişirme kabını tekrar konumlandırınız. Halen daha algılanmıyorsa, başka bir pişirme kabı kullanınız.

Ocak üzerinde birden fazla pişirme kabı var. Başka bir pişirme kabı daha koyduğunuzda  sembolü yanıyor.

Pişirme kapları arasında yeterli mesafe yoktur.

- Pişirme kaplarını tekrar konumlandırınız.

Pişirme kaplarının yerlerini aynı anda değiştirmeyiniz, arka arkaya değiştiriniz.

Bir pişirme kabını tekrar konumlandırıyorsunuzda ayarlanan güç kademesi yanıp sönmeye başlıyor.

Pişirme kabı algılanmamıştır.

- Yanıp sönen güç kademesine dokununuz.
- Güç kademesi yanıp sönmeye devam ederse, pişirme kabını tekrar konumlandırınız.

Bir pişirme kabını tekrar konumlandırıyorsunuzda ayarlanan güç kademesi sönüyor ve 0 yanıyor.

- Güç kademesini tekrar ayarlayınız.

Kullanım

⚠ Aşırı ısınan yemek sonucu yangın tehlikesi.

Gözetimsiz bırakılan yemek aşırı ısınıp tutuşabilir.

Ocağı çalışırken gözetimsiz bırakmayınız!

İndüksiyonlu ocakların ısınma süresinin normal ocaklara göre çok daha kısa olduğunu dikkate alınız.

Ocağın gücünün açılması

- Sensörlü ① tuşuna dokununuz.

Diğer sensörlü tuşların ışıkları yanar.

Başkaca bir giriş yapılmazsa, ocak güvenlik sebebiyle birkaç saniye sonra tekrar kapanır.

Güç kademesinin ayarlanması

- Pişirme kabını istenen ocak konuma koyunuz.

İlgili sayı dizisi yanar.

- İlgili sayı dizisinde, istediğiniz güç kademesine karşı gelen sensörlü tuşa dokununuz.

10 saniye içinde herhangi bir güç kademesi ayarlamazsanız, sayı dizisi söner.

Ocağın gücünün kapatılması

- Sensörlü ① tuşuna dokununuz.

Kalan ısı göstergesi

Cam seramik panelin herhangi bir bölümü sıcaksa, cihaz kapatıldıktan sonra kalan ısı göstergesi yanar. Sıcaklığa bağlı olarak güç kademelerinin üzerinde 1, 2 veya 3 nokta yanar.

Kalan ısı göstergesinin noktaları cam seramik panel soğudukça birer birer sönerler. Son nokta, cam seramik panel tehlikesiz bir şekilde dokunmak mümkün olacak derecede soğduğunda söner.

⚠ Sıcak cam seramik panel sonucu yanık tehlikesi.

Pişirme işlemi sona erdikten sonra cam seramik panel sıcaktır.

Kalan ısı göstergeleri yandığı müddetçe cam seramik panele dokunmayınız.

Güç kademesinin ayarlanması - genişletilmiş ayar aralığı

- Sayı dizisinde, sensörlü tuşların arasına dokununuz.

Ara kademenin önündeki ve ardındaki sensörlü tuşlar diğer tuşlardan daha parlak yanar.

Örnek:

Güç kademesini 7. olarak ayarladıysanız, 7 ve 8 diğer sensörlü tuşlardan parlak yanar.

Hızlı kaynatma (pişirme) otomatığı

Hızlı kaynatma (pişirme) otomatığı etkin iken, otomatik olarak en yüksek güç ile ısıtılır ve ardından ayarlanan güç kademesine (pişirmeye devam kademesi) geri dönlür. Hızlı kaynatma süresi ayarlanan pişirmeye devam kademesine bağlıdır (bkz. tablo).

Hızlı kaynatma (pişirme) otomatığının etkinleştirilmesi

- Bir sinyal duyuluncaya ve sensörlü tuş yanıp sönmeye başlayıncaya kadar, istenen devam kademesinin sensörlü tuşuna dokununuz.

Hızlı kaynatma sırasında (bkz. Tablo) ayarlanmış olan pişirmeye devam kademesi yanıp söner.

Güç kademelerinin kapsamı genişletildiğinde (bkz. “Programlama”) ve bir ara kademe seçilmiş olması halinde, ara kademenin önündeki ve ardındaki sensörlü tuşlar yanıp söner.

Hızlı kaynatma sırasında pişirmeye devam kademesini değiştirirseniz, hızlı kaynatma (pişirme) otomatığını etkisiz kılarırsınız.

Hızlı kaynatma (pişirme) otomatığının etkisiz kılınması

- Ayarlanan pişirmeye devam kademesinin sensörlü tuşuna dokununuz.

ya da

- Başka bir güç kademesi ayarlayınız.

Pişirmeye devam kademesi	Hızlı kaynatma (pişirme) kademesi [dk : sn]
1	yakl. 0:15
1.	yakl. 0:15
2	yakl. 0:15
2.	yakl. 0:15
3	yakl. 0:25
3.	yakl. 0:25
4	yakl. 0:50
4.	yakl. 0:50
5	yakl. 2:00
5.	yakl. 5:50
6	yakl. 5:50
6.	yakl. 2:50
7	yakl. 2:50
7.	yakl. 2:50
8	yakl. 2:50
8.	yakl. 2:50
9	–

* Ardında bir nokta bulunan pişirme kademesi sadece genişletilmiş güç kademeleri kapsamında mevcuttur (bkz. “Programlama”).

Kullanım

Booster

Booster, büyük miktarlardaki malzemelerin, örneğin makarna suyunun, hızla ısıtılması için gücü artırır. Güç artışı azami 15 dakika için etkin kalır.

Booster özelliğini 1 tanesi ocağın sağ yarısında ve 1 tanesi de ocağın sol yarısında olmak üzere en fazla 2 adet pişirme kabı için aynı anda kullanabilirsiniz.

Booster fonksiyonunu etkinleştirdiğinizde,

- herhangi bir güç kademesi ayarlanmamışsa, Booster süresi sona erdiğinde veya Booster özelliği süre sona ermeden devre dışı bırakıldığında, otomatik olarak 9. güç kademesine geri dönlür.
- bir güç kademesi ayarlanmışsa, Booster süresi sona erdiğinde veya Booster özelliği süre sona ermeden devre dışı bırakıldığında, otomatik olarak daha önce seçilmiş olan güç kademesine geri dönlür.

Booster süresi boyunca diğer indüksiyon bobinlerinden gücün bir kısmı çekilir. Bir indüksiyon bobininden güç çekilmesi, aşağıda belirtilen etkilere yol açabilir:

- Hızlı kaynatma otomatığı etkisiz kılınır.
- Güç kademesi düşürülür.
- Isıtmanın gücü kapatılır.

TwinBooster özelliğinin etkinleştirilmesi

Kademe 1

- Pişirme kabını istenen ocak konuma koyunuz.
- Gerekliyse bir güç kademesi ayarlayınız.
- Sensörlü **B** tuşuna dokununuz.

TwinBooster Kademe 1 için gösterge ışığı ● yanar.

Kademe 2

- Pişirme kabını istenen ocak konuma koyunuz.
- Gerekliyse bir güç kademesi ayarlayınız.
- Sensörlü **B** tuşuna 2 defa dokununuz.

TwinBooster Kademe 2 için gösterge ışığı ●● yanar.

TwinBooster özelliğinin etkisiz kılması

- Sensörlü **B** tuşuna, kontrol ışıkları sönene kadar arka arkaya dokununuz.

veya

- Başka bir güç kademesi ayarlayınız.


Sıcak tutma

Sıcak tutma fonksiyonu soğumuş yemeklerin tekrar ısıtılması için kullanılmaz, sadece sıcak yemeklerin pişikten hemen sonra sıcak tutulması için kullanılır.

Azami sıcak tutma süresi 2 saattir.

- Yemekleri sadece pişirme kabı (tencere/tava) içinde sıcak tutunuz. Pişirme kabının üzerini bir kapak ile kapatınız.
- Katı ve yoğun kıvamlı sıvı yemekleri (patates püresi, tencere yemekleri) ara sıra karıştırınız.
- Besin değeri kaybı yiyeceklerin hazırlanması sırasında başlar ve sıcak tutma işlemi sırasında devam eder. Yiyecekler ne kadar uzun süre sıcak tutulursa, besin değeri kaybı da o kadar yüksek olur. Sıcak tutma süresini mümkün olduğunca kısa tutunuz.

Sıcak tutma fonksiyonunun etkinleştirilmesi/etkisiz kılınması

- Karşı gelen sayı dizisinde sensörlü  tuşuna dokununuz.

Sıcak tutma dereceleri

Fabrika ayarı olarak 75 °C'lik bir sıcak tutma sıcaklığı ayarlanmıştır. Sıcak tutma derece kademesini değiştirebilirsiniz (bkz. "Programlama" bölümü).

Kullanım	Sıcaklık [°C]
Çikolata eritme	50–55
Katı ve kalın sıvılı yemekleri sıcak tutma	65–75
Örneğin çorbaları sıcak tutma	80–90

Yemekler çok yüksek sıcaklıklarda sıcak tutulduğunda pişirme sonucu olumsuz etkilenebilir. Yemeklerin rengi değişebilir ve yemekler bozulabilir.

Zamanlayıcı (Timer)

Zamanlayıcı fonksiyonunu kullanmak isterseniz ocağın gücü açık olmalıdır.

Zamanlayıcı, 2 fonksiyon için kullanılabilir:

- Bir kısa süre ayarı
- Bir pişirme kabının ısıtması için otomatik kapatma

Fonksiyonları aynı anda kullanabilirsiniz.

1 dakika (0:01) ila 9 saat 59 dakika (9:59) arası bir süre ayarlayabilirsiniz.

Süre, 59 dakikaya kadar dakika olarak (00:59) ve 60 dakikadan itibaren de saat ve dakika olarak girilir. Süre değeri sırasıyla saat, dakika onlar hanesi ve dakika birler hanesi şeklinde girilir.

Örnek:

59 dakika = 0:59,

Giriş sıralaması: 5-9

80 dakika = 1:20,

Giriş sıralaması: 1-2-0

İlk rakam girildikten sonra zamanlayıcı göstergesi sürekli olarak yanar, ikinci rakam girildikten sonra birinci rakam sola kayar, üçüncü rakam girildikten sonra birinci ve ikinci rakamlar sola kayar.

Kısa süre alarmı


Kısa süre sayacı soldaki veya sol öndeki sayı dizisi ile ayarlanır (modele bağlı).

Kısa süre sayacı ayarı

■  sensörlü tuşuna dokununuz.

Zamanlayıcı göstergesi yanıp söner.

■ İstedığınız süreyi ayarlayınız.

 sensörlü tuşuna dokunursanız veya 10 saniye beklerseniz kısa süre sayacı başlar.

Kısa süre sayacı değerinin değiştirilmesi

■  sensörlü tuşuna dokununuz.

Zamanlayıcı göstergesi yanıp söner.

■ İsteddiğiniz süreyi ayarlayınız.

Kısa süre sayacının silinmesi

■  sensörlü tuşuna dokununuz.

■ Sayı dizisinde 0 sembolüne dokununuz.

Kapanma otomatığı


Bir pişirme kabı için ısıtmanın kapatılacağı bir süre ayarlayabilirsiniz. Bu fonksiyon tüm tencereler için aynı anda kullanılabilir.

Pişirme kabı ısıtması, programlanan süre izin verilen maksimum çalışma süresinden uzun ise, emniyetli kapatma tarafından kapatılır (bkz. “Güvenlik donanımları” – “Güvenlik kapatması” bölümü).

Kapatma süresi, otomatik olarak kapatılması gereken her bir tencerenin sayı dizisinde ayarlanır.


Bir pişirme kabını tekrar konumlandırır ve güç kademesini yeniden ayarlarsanız, kapatma süresi silinir. Kapatma süresini yeniden ayarlamanız gerekir.

Kapatma süresinin ayarlanması

- İstenen pişirme kabı için bir güç kademesi ayarlayınız.
-  sensörlü tuşuna dokununuz.

Zamanlayıcı göstergesi yanıp söner.


- İsteddiğiniz süreyi ayarlayınız.

 sensörlü tuşuna dokunursanız veya 10 saniye beklerseniz ayarlanan kapatma süresi başlar.


Kapanma otomatığı pişirme kabı ataması gösterge ışığı yanıp söner.

- Başka bir pişirme kabı için daha kapatma süresi ayarlamak isterseniz, yukarıda açıklanan işlemleri gerçekleştiriniz.

Birden fazla kapatma süresi programlandıysa, kalan süre değerlerinden en kısa olanı gösterilir ve ilgili gösterge ışığı yanıp söner. Diğer gösterge ışıkları kesintisiz yanar.

- Arka planda işlemekte olan kalan süreleri görüntülemek için  sensörlü tuşuna, istediğiniz pişirme kabı gösterge ışığı yanıp sönmeye başlayınca ya dek arka arkaya dokununuz.


Kapatma süresinin değiştirilmesi

- İsteddiğiniz pişirme kabının gösterge ışığı yanıp sönmeye başlayınca ya da  sensörlü tuşuna dokununuz.


Zamanlayıcı göstergesi yanıp söner.

- İsteddiğiniz süreyi ayarlayınız.

Kapatma süresinin silinmesi


- İsteddiğiniz pişirme kabının gösterge ışığı yanıp sönmeye başlayınca ya da  sensörlü tuşuna dokununuz.




Zamanlayıcı göstergesi yanıp söner.

- Sayı dizisinde  sensörlü tuşuna dokununuz.

Zamanlayıcı (Timer)

Zamanlayıcı fonksiyonlarının aynı anda kullanımı

Her iki fonksiyonu aynı anda kullandığınızda, daima daha kısa olan süre gösterilir.  sensörlü tuşu (kısa süre alarmı) veya en kısa süreli pişirme kabının gösterge ışığı yanıp söner.

- Arka planda işlemekte olan kalan süreleri görüntülemek için  veya  sensörlü tuşuna dokununuz.
- Birden fazla pişirme kabı için kapanma süresi programlandıysa,  sensörlü tuşuna istenen pişirme kabının gösterge ışığı yanıp sönmeye başlayıncaya kadar arka arkaya dokununuz.

Stop&Go

Stop&Go özelliđi etkinleřtirildiđinde tüm güç kademeleri 1'e düşürölür.

Güç kademeleri ve zamanlayıcı ayarları deđiřtirilemez, ocak sadece kapatılabilir. Kısa süre, kapatma süresi, Booster süreleri ve hızlı kaynatma (piřirme) süreleri işlemeye devam eder.

Etkisiz kılındıđında yine son ayarlanmış olan güç kademesine geçilir.

Fonksiyon 1 saat içinde etkisiz kılınmazsa, ocak kendi kendine kapanır.

Etkinleřtirme/etkisiz kılma

- Sensörlü II/▶ tuřuna dokununuz.

Bu fonksiyonu aşırı piřme tehlikesi mevcutsa kullanınız.

Recall

Ocak çalıřırken yanlışlıkla gücü kapatılırsa, bu fonksiyonla bütün ayarları tekrar oluşturabilirsiniz. Ocak, kapatıldıktan sonra 10 saniye içinde tekrar açılmalıdır.

- Ocađın gücünü tekrar açınız.

Daha önce ayarlanmış olan güç kademeleri yanıp söner.

- Derhal yanıp sönen güç kademelerinden birine dokununuz.


Tüm ayarlar tekrar oluşturulur.

Ek fonksiyonlar

Silme koruması


Ocağın sensörlü tuşlarını ör. kirleri temizlemek için 20 saniye için kilitleyebilirsiniz. Sensörlü ① tuşu kilitlenmez.

Etkinleştirme

- Sensörlü  tuşuna dokununuz.

Zamanlayıcı göstergesinde süre geri sayılır.

Etkisiz kılma

- Sensörlü  tuşuna zamanlayıcı göstergesi sönene kadar dokununuz.

Demo/sunum modu

Bu fonksiyonlar, bayilerin ocağı ısıtma olmaksızın tanıtmasına olanak sağlar.

Demo modunu etkinleştirme/devre dışı bırakma

Bu mod etkin olduğunda, ocağı normal şekilde kullanabilirsiniz.

- Ocağın gücünü açınız.
- İndüksiyona uygun bir pişirme kabını ocağın üzerine yerleştiriniz.
- Sayı dizisinde 0 ve 2 sensörlü tuşlarına aynı anda 6 saniye boyunca dokununuz.

Zamanlayıcı göstergesinde birkaç saniye için dE dönüşümlü olarak D_n (demo modu etkin) veya OFF (demo modu devre dışı) ile birlikte yanıp söner.

Sunum modunun etkinleştirilmesi/devre dışı bırakılması

Sunum modunda sonsuz döngüde pişirme işlemleri simüle edilir. Her bir adımın sırası 1 dakika sonra tekrarlanır. Sensörlü tuşlardan birine dokunduğunuzda veya ocağın üzerine bir tencere yerleştirdiğinizde, otomatik olarak demo moduna geçilir.

- Ocağın gücünü açınız.
- İndüksiyona uygun bir pişirme kabını ocağın üzerine yerleştiriniz.
- Sayı dizisinde 0 ve 8 sensörlü tuşlarına aynı anda 6 saniye boyunca dokununuz.

Zamanlayıcı göstergesinde birkaç saniye için dE dönüşümlü olarak D_n (sunum modu etkin) veya OFF (sunum modu devre dışı) ile birlikte yanıp söner.

Ocak bilgilerinin görüntülenmesi

Ocağınızın model adını ve yazılım sürümünü görüntüleyebilirsiniz.

Model adı/Seri numarası

- Ocağın gücünü açınız.
- İndüksiyona uygun bir pişirme kabını ocağın üzerine yerleştiriniz.
- Sayı dizisinde 0 ve 4 sensörlü tuşlarına aynı anda dokununuz.

Zamanlayıcı göstergesinde arka arkaya bir çizgiyle ayrılmış rakamlar görülür.

Örnek: *12 34* (Model adı KM 1234) –
1 23 45 67 89 (Seri numarası)

Yazılım sürümü

- Ocağın gücünü açınız.
- İndüksiyona uygun bir pişirme kabını ocağın üzerine yerleştiriniz.
- Sayı dizisinde 0 ve 3 sensörlü tuşlarına aynı anda dokununuz.

Zamanlayıcı göstergesinde rakamlar görüntülenir:

Örnek: *2:00* = Yazılım sürümü 2.00

Güvenlik özellikleri

Çalıştırma kilidi/Kilitleme özelliği

Ocağın yanlışlıkla açılmaması veya ayarların değiştirilmemesi için cihazınızda bir çalıştırma kilidi vardır.


Çalıştırma kilidi ocak kapalı iken etkinleştirilir. Çalıştırma kilidi etkinken, ocak açılmaz ve zamanlayıcı kullanılamaz. Ayarlanmış olan kısa süre sayacı çalışmaya devam eder. Ocak, çalıştırma kilidinin manuel olarak etkinleştirilmesi gerekecek şekilde programlanmıştır. Programlama, çalıştırma kilidi cihaz kapandıktan 5 dakika sonra otomatik olarak etkinleştirilecek şekilde ayarlanabilir (bkz. "Programlama").

Kilitleme özelliği ocak açıkken etkinleştirilir. Kilitleme etkin iken, ocak sadece sınırlı olarak kullanılabilir:

- Ocağın sadece kapatılması mümkündür.
- Ayarlanmış olan güç kademeleri **değiştirilemez**.
- Ayarlanmış bir kısa süre değiştirilebilir.


Kilitleme veya çalıştırma kilidi etkinken, izin verilmeyen sensörlü bir tuşa basıldığında zamanlayıcı göstergesinde birkaç saniye boyunca *LDC* görülür veya bir sinyal sesi duyulur.

Çalıştırma kilidinin etkinleştirilmesi

- Sensörlü  tuşuna 6 saniye boyunca dokununuz.



Zamanlayıcı göstergesinde saniyeler geri sayılır. Süre bittikten sonra Zamanlayıcı göstergesinde *LDC* görüntülenir. Çalıştırma kilidi etkindir.

Çalıştırma kilidinin etkisiz kınması

- Sensörlü  tuşuna 6 saniye boyunca dokununuz.



Zamanlayıcı göstergesinde kısa bir süre için *LDC* görülür, ardından saniyeler geri sayılır. Süre sona erdiğinde çalıştırma kilidi etkisiz kınılır.

Kilitleme özelliğinin etkinleştirilmesi

- Sensörlü  ve  tuşlarına 6 saniye boyunca aynı anda dokununuz.

Zamanlayıcı göstergesinde saniyeler geri sayılır. Süre bittikten sonra Zamanlayıcı göstergesinde *LDC* görüntülenir. Kilitleme özelliği etkinleştirilmiştir.

Kilitleme özelliğinin etkisiz kınması

- Sensörlü  ve  tuşlarına 6 saniye boyunca aynı anda dokununuz.

Zamanlayıcı göstergesinde kısa bir süre için *LDC* görülür, ardından saniyeler geri sayılır. Süre sona erdiğinde kilitleme özelliği etkisiz kınılır.

Güvenlik kapatması

Sensörlü tuşların üzeri kapandığında

Bir veya daha fazla sensörlü tuşun üstü örneğin parmak teması, taşan yemekler veya üzerine konulan eşyalar sonucu 10 saniyeden daha uzun bir süre örtülü kaldığında, ocağınız otomatik olarak kapanır. Sensörlü ① tuşunun üstünde kısa bir süre için \mathcal{L} yanıp söner ve bir sinyal duyulur.

Eşyaları kaldırdığınızda ve/veya kirleri temizlediğinizde, \mathcal{L} söner ve ocak tekrar kullanılabilir.

Cihaz çok uzun bir süre çalıştırıldığında

Bölmelerden biri normalden uzun bir süreye boyunca ısıtılırsa, güvenlik kapatması otomatik olarak tetiklenir. Bu süre seçilen güç kademesine bağlıdır. Bu süre aşıldığında ısıtıcı kapanır ve kalan ısı göstergesi görülür. Normal bir şekilde güç kademesi ayarlayabilirsiniz.

Fabrika ayarı olarak, ocak 0 güvenlik kademesine programlanmıştır. Gerekmesi halinde daha kısa bir azami çalışma süresiyle daha yüksek bir güvenlik kademesi ayarlayabilirsiniz (bkz. Tablo).

Güç kademesi*	Azami çalışma süresi [sa:dk]		
	Güvenlik kademesi		
	0**	1	2
1	10:00	8:00	5:00
1.	10:00	7:00	4:00
2/2.	5:00	4:00	3:00
3/3.	5:00	3:30	2:00
4/4.	4:00	2:00	1:30
5/5.	4:00	1:30	1:00
6/6.	4:00	1:00	00:30
7/7.	4:00	00:42	00:24
8	4:00	00:30	00:20
8.	4:00	00:30	00:18
9	1:00	00:24	00:10

* Arkasında bir nokta bulunan güç kademesleri, sadece genişletilmiş güç kademeleri kapsamında mevcuttur (bkz. "Ayar aralıkları" bölümü).

** Fabrika ayarı

Güvenlik özellikleri

Aşırı ısınmaya karşı koruma

Tüm indüksiyon bobinleri ve elektronik devrenin soğutma ünitesi birer aşırı ısınmaya karşı koruma tertibatı ile donatılmıştır. İndüksiyon bobinleri veya soğutma ünitesi aşırı ısınmadan önce, aşırı ısınma koruması aşağıdaki önlemlerden birini başlatır:

İndüksiyon bobinleri

- Etkinleştirilmiş olan Booster fonksiyonu iptal edilir.
- Ayarlanmış olan güç kademesi düşürülür.
- Isıtma otomatik olarak kapanır. Zamanlayıcı göstergesinde E_{rr} sembolü 044 ile dönüşümlü olarak yanıp söner.

Hata uyarısı söndüğünde söz konusu alanı normal bir şekilde çalıştırabilirsiniz.

Soğutma ünitesi

- Etkinleştirilmiş olan Booster fonksiyonu iptal edilir.
- Ayarlanmış olan güç kademesi düşürülür.
- Isıtma otomatik olarak kapanır.

Ancak soğutma ünitesi yeterince soğuduktan sonra ilgili alanı normal bir şekilde çalıştırabilirsiniz.

Aşırı ısınmaya karşı koruma aşağıdaki durumlarda tetiklenebilir:

- Ocağın üzerindeki pişirme kabı boş olarak ısıtıldığında.
- Sıvı veya katı yağ yüksek bir güç kademesinde ısıtıldığında.
- Ocağın altı yeterli derecede hava almadığında.
- Sıcak bir alan bir elektrik kesintisinin ardından tekrar açıldığında.

Aşırı ısınmaya karşı koruma, sebeplerin giderilmesine rağmen tekrar tetiklenirse yetkili servisi çağırınız.

Ocak programlarını kişisel gereksinimlerinize göre ayarlayabilirsiniz. Birden fazla ayarı arka arkaya değiştirebilirsiniz.

Programlama özelliğinin açılmasının ardından ⊕ sembolü ve zamanlayıcı göstergesinde de *PL* görüntülenir. Bir kaç saniye sonra zamanlayıcı göstergesinde dönüşümlü olarak *P:01* (Program 01) ve *Ç:01* (Kod) yanıp sönmeye başlar.

Programlamanın değiştirilmesi

Programlamanın görüntülenmesi

Sensörlü **II/▶** tuşu, sensörlü ⊕ tuşunun yaklaşık 1 cm (işaret parmağı genişliği) kadar solunda bulunur.

- **Ocak kapalıyken**, sensörlü ⊕ ve **II/▶** tuşlarına aynı anda, ⊕ sembolü ve zamanlayıcı göstergesinde de *PL* görünene kadar dokununuz.

Program ayarı

İki basamaklı program numaralarında önce onlar basamağı ayarlanmalıdır.

- Program görüntülenirken (ör. *P:01*) sensörlü ⊕ tuşuna, istenen program numarası görünene kadar arka arkaya dokununuz veya sayı dizisinde karşı gelen rakama dokununuz.

Kod ayarı

- Kod görüntülenirken (ör. *Ç:01*) sensörlü ⊕ tuşuna, istenen kod numarası görünene kadar arka arkaya dokununuz veya sayı dizisinde karşı gelen rakama dokununuz.

Ayarların kaydedilmesi

- Program görüntülenirken (ör. *P:01*) gösterge ışıkları sönünceye kadar sensörlü ⊕ tuşuna dokununuz.

Ayarları kaydetmeden çıkma

- Kod görüntülenirken (ör. *Ç:01*) gösterge ışıkları sönünceye kadar sensörlü ⊕ tuşuna dokununuz.

Programlama

Program ¹		Kod ²	Ayarlar
P:01	Demo/sunum modu	C:00	Demo modu kapalı
		C:01	Demo modu açık ³
		C:02	Sunum modu açık ³
P:02	Güç yönetimi ⁴	C:00	Kapalı
		C:01	3.680 W
		C:02	3.000 W
		C:03	2.000 W
		C:04	1.000 W
P:03	Fabrika ayarı	C:00	Fabrika ayarları geri yüklenmez
		C:01	Fabrika ayarları geri yüklenir
P:04	Pişirme kabı güç kademesi sayısı	C:00	9 güç kademesi + Booster
		C:01	17 güç kademesi + Booster ⁵
P:06	Sensörlü tuşlara dokunulduğunda onay sesi	C:00	Kapalı ⁶
		C:01	Düşük
		C:02	Orta
		C:03	Yüksek
P:07	Zamanlayıcı uyarı sesi	C:00	Kapalı
		C:01	Düşük
		C:02	Orta
		C:03	Yüksek
P:08	Çalıştırma kilidi	C:00	Çalıştırma kilidini sadece manuel etkinleştirme
		C:01	Çalıştırma kilidini otomatik etkinleştirme
P:09	Maksimum çalışma süresi	C:00	Güvenlik kademesi 0
		C:01	Güvenlik kademesi 1
		C:02	Güvenlik kademesi 2

Programlama

Program ¹		Kod ²	Ayarlar
P:10	Wi-Fi oturumu açma	C:00	etkin değil/devre dışı
		C:01	yapılandırma olmadan etkin
		C:02	etkin ve yapılandırılmış (seçilemez, bağlantının başarılı olup olmadığını gösterir)
		C:03	WPS butonu ile bağlantı mümkün
		C:04	Wi-Fi, varsayılan ayarlara (C:00) sıfırlanır
		C:05	Miele uygulaması olmaksızın ocak ve davlumbaz arasında doğrudan Wi-Fi bağlantısı (Con@ctivity 3.0)
P:12	Sensörlü tuşların tepki hızı	C:00	yavaş
		C:01	normal
		C:02	hızlı
P:14	Tencere konumu değiştirilirken güç kademesinin onayı	C:00	Onay gerekir
		C:01	Onay gerekmez

Programlama

Program ¹		Kod ²	Ayarlar
P:25	Sıcak tutma sıcaklığı	C:00	50 °C
		C:01	55 °C
		C:02	60 °C
		C:03	65 °C
		C:04	70 °C
		C:05	75 °C
		C:06	80 °C
		C:07	85 °C
		C:08	90 °C

¹ Listelenmemiş programların içeriği boştur.

² Fabrikada ayarlanan kod kalın harflerle basılmıştır.

³ Ocak açıldıktan sonra, Zamanlayıcı göstergesinde birkaç saniye boyunca dE gösterilir.

⁴ Yerel elektrik tedarikçisinin gerekliliklerini sağlamak üzere ocağın toplam gücü düşürülebilir.

⁵ Metinde ve tablolarda genişletilmiş güç kademeleri, daha iyi anlaşabilmeleri için rakamların arkasında bir nokta ile gösterilmiştir.

⁶ Açma/Kapama sensörlü tuşunun onay sesi kapatılamaz.

EN 60350-2 uyarınca test yemekleri

Fabrikada 9 güç kademesi programlanmıştır.

Standart uyarınca testler için güç kademelerinin genişletilmiş kapsamını ayarlayınız (Bkz. "Programlama" bölümü).

Temizlik ve bakım

⚠ Sıcak yüzeyler sonucu yanık tehlikesi.

Pişirme işlemi sona erdikten sonra cam seramik panel sıcaktır.

Derhal ocağı kapatınız.

Ocağı temizlemeden önce cam seramik panelin soğumasını bekleyiniz.

⚠ Nüfuz eden nem sonucu hasar. Buharlı temizlik aletinin buharı, akım taşıyan parçalara sızarak kısa devreye sebep olabilir.

Ocağın temizliği için asla buharlı temizlik aleti kullanmayınız.

Uygun olmayan temizlik ürünleri kullanıldığında tüm yüzeyler değişime uğrayabilir veya renk değiştirebilir. Yüzeyler çiziklere karşı hassastır. Temizlik maddesi kalıntılarını derhal temizleyiniz.

Aşındırıcı veya çizici temizlik maddeleri kullanmayınız.

Her temizlikten önce ocağın soğumasını bekleyiniz.

- Ocağı her kullanımdan sonra temizleyiniz.
- Her nemli temizliğin ardından, kireç kalıntılarını önlemek üzere ocağı kurutunuz.

Uygun olmayan temizlik ürünleri

Yüzeylerin zarar görmesini önlemek üzere temizlik için şu ürünleri kullanmayınız:

- elde bulaşık deterjanı
- soda, alkali, amonyak, asit veya klorür içeren temizlik ürünleri
- kireç çözücü temizlik ürünleri
- leke ve pas sökücüler
- aşındırıcı temizlik ürünleri, ör. ovma tozu, ovma kremi, cam seramik ocak temizleyici
- çözücü içeren temizlik ürünleri
- bulaşık makinesi temizleyici
- ızgara ve fırın spreyleri
- cam temizleme ürünleri
- aşındırıcı sert fırçalar ve süngerler (ör. bulaşık süngeri) veya aşındırıcı madde kalıntısı içeren kullanılmış süngerler
- kir silgileri

Cam seramik yüzeyin temizlenmesi

⚠ Sivri nesnelere sonucunda hasar.

Ocak ile tezgah arasındaki sızdırmazlık şeridi zarar görebilir.

Cam seramik panel ile çerçeve arasındaki sızdırmazlık şeridi zarar görebilir.

Temizlik için sivri nesnelere kullanmayınız.

Elde bulaşık deterjanı ile temizlik sırasında tüm kirler ve yemek artıkları giderilemez. Cam seramikte renk değişimlerine sebep olan görünmez bir tabaka oluşur. Bu renk değişimlerinin giderilmesi mümkün değildir.

Cam seramik yüzeyi düzenli olarak özel bir cam seramik temizleme ürünü ile temizleyiniz.

- Tüm kaba kirleri nemli bir bez ile, yapışmış kirleri de bir cam spatulası ile temizleyiniz.
- Ardından cam seramik yüzeyi Miele Cam Seramik ve Paslanmaz Çelik Temizleme ürünü (bkz. "Sonradan satın alınabilen aksesuarlar - Bakım ve Temizlik ürünleri") veya piyasadan edinilebilir bir cam seramik temizleme ürünü ve kağıt mutfak havlusu ya da temiz bir bez ile temizleyiniz. Temizlik ürününü sıcak cam seramik yüzeye uygulamayınız, aksi takdirde lekeler oluşabilir. Temizlik ürünü üreticisinin talimatlarını dikkate alınız.
- Temizlik ürünü kalıntılarını nemli bir bezle siliniz ve ardından cam seramik yüzeyi kurulaştırınız.

Temizlik ürünlerinin kalıntıları takip eden pişirme işlemleri sırasında yanar ve cam seramiğe zarar verir. Tüm kalıntıları temizlemeye özen gösteriniz.

- Kireç artıkları, su ve alüminyum kalıntılarının sebep olduğu **lekeleri** (metalik parlayan lekeler) cam seramik ve paslanmaz çelik temizleme ürünü ile çıkarınız.

⚠ Sıcak yüzeyler dolayısıyla yanık tehlikesi.

Pişirme işlemi sırasında cam seramik panel sıcaktır.

Sıcak ocak üstündeki şeker, plastik ve alüminyum kalıntılarını bir cam spatulası ile temizlemeden önce mutfak eldivenleri takınız.

- Sıcak cam seramik yüzeye **şeker, plastik veya alüminyum folyo** gelirse, cihazı kapatınız.
- Bu maddeleri **derhal**, yani sıcakken, bir cam spatulası ile iyice kazıyınız.
- Ardından cam seramik yüzeyi soğuk durumdayken yukarıda açıklandığı şekilde temizleyiniz.

Ne Yapmalı, eğer...?

Günlük kullanım sırasında ortaya çıkabilecek arıza ve hataların çoğunu kendiniz giderebilirsiniz. Çoğu durumda yetkili servisi çağırmak zorunda kalmayacağınızdan zaman ve masraftan tasarruf edersiniz.

Aşağıdaki tablolar size arıza ve hataları bulmakta ve gidermekte yardımcı olacaktır.

Göstergelerdeki/ekrandaki bildirimler

Problem	Sebebi ve Çözüm
Zamanlayıcı göstergesinde, dönüşümlü olarak <i>Err</i> ve 30 yanıp sönüyor ve bir uyarı sesi duyuluyorsa?	Ocağın elektrik bağlantısı yanlış yapılmıştır. <ul style="list-style-type: none">■ Ocağın elektrik bağlantısını kesiniz.■ Yetkili servisi çağırınız. Ocak, bağlantı şemasına uygun olarak bağlanmalıdır.
Ocak açıldıktan veya herhangi bir sensörlü tuşa dokunulduktan sonra, Zamanlayıcı göstergesinde birkaç saniye için <i>LOC</i> görülüyorsa?	Çalıştırma Kilidi veya Kilitleme özelliği etkindir. <ul style="list-style-type: none">■ Çalıştırma kilidini veya kilitleme özelliğini etkisiz kılinız (bkz. “Güvenlik donanımları - Çalıştırma Kilidi/Kilitleme”).
Ocağın gücü açıldıktan sonra, zamanlayıcı göstergesinde kısa bir süre için <i>dE</i> görülüyorsa? Ocak ısınmıyorsa?	Ocak demo modunda bulunuyordur. <ul style="list-style-type: none">■ Herhangi bir sayı dizisinde, 0 sensörlü tuşuna dokununuz.■ Ardından 0 ve 2 sensörlü tuşlarına zamanlayıcı göstergesinde <i>dE</i> ile <i>OFF</i> dönüşümlü olarak yanıp sönmeye başlayınca dek aynı anda basınız.
Ocak otomatik olarak kapandıysa? Tekrar açıldığında sensörlü Açma/Kapama ① tuşunun üzerinde <i>⌂</i> görülüyorsa?	Bir veya birden fazla sensörlü tuşun üstü parmak teması, taşan yemekler veya üstüne bırakılmış eşyalar sonucu kapanmıştır. <ul style="list-style-type: none">■ Kirleri temizleyiniz ve/veya eşyaları kaldırınız (bkz. “Güvenlik Donanımları - Güvenlik kapatması”).
Zamanlayıcı göstergesinde <i>Err</i> sembolü 047 ile dönüşümlü olarak yanıp sönüyorsa?	Aşırı ısınma koruması devreye girmiştir. <ul style="list-style-type: none">■ Bkz. “Güvenlik donanımları” – “Aşırı ısınmaya karşı koruma” bölümü.
Zamanlayıcı göstergesinde <i>Err</i> sembolü 047, 048 veya 049 ile dönüşümlü olarak yanıp sönüyorsa?	Fan bloke veya arızalıdır. <ul style="list-style-type: none">■ Fanın bir nesne tarafından bloke olup olmadığını kontrol ediniz.■ Nesneyi çıkarınız■ Hata bildirimini görüntülenmeye devam ediyorsa, yetkili servisi çağırınız.

Ne Yapmalı, eğer...?

Problem	Sebeup ve Çözüm
Zamanlayıcı göstergesinde örneğin E-0 gibi E-Rakam göstergesi ile 120, 121, 122, 123, 124, 125, 126 veya 127 dönüşümlü olarak yanıp sönyorsa?	Fan bloke veya arızalıdır <ul style="list-style-type: none">■ Fanın bir nesne tarafından bloke olup olmadığını kontrol ediniz.■ Nesneyi çıkarınız.■ Hata bildirimini görüntülenmeye devam ediyorsa, yetkili servisi çağırınız.
Zamanlayıcı göstergesinde, bu tabloda belirtilmeyen bir bildirim gösteriliyorsa?	Elektronik sistemde bir hata oluşmuştur. <ul style="list-style-type: none">■ Ocağın elektrik beslemesini yaklaşık 1 dakikalığına kesiniz.■ Elektrik beslemesi tekrar oluşturulduktan sonra sorun devam ediyorsa, yetkili servisi çağırınız.

Ne Yapmalı, eğer...?

Beklenmedik çalışma şekli

Problem	Sebep ve Çözüm
Bir pişirme kabı koymanıza rağmen ilgili sayı dizisi görüntülenmiyorsa?	<p>Pişirme kabı, çok küçük olduğundan bu konumda algılanmıyordur.</p> <ul style="list-style-type: none">■ Pişirme kabını tekrar konumlandırınız. Halen daha algılanmıyorsa, başka bir pişirme kabı kullanınız. <p>Pişirme kabı uygun değildir.</p> <ul style="list-style-type: none">■ Uygun bir pişirme kabı kullanınız (bkz. “Pişirme kapları”).
🔗 sembolü yanıyorsa?	<p>Pişirme kapları arasında yeterli mesafe yoktur.</p> <ul style="list-style-type: none">■ Pişirme kaplarını tekrar konumlandırınız. Pişirme kaplarının yerlerini aynı anda değiştirmeyiniz, arka arkaya değiştiriniz.
Bir pişirme kabını tekrar konumlandırırdığınızda ayarlanan güç kademesi yanıp sönmeye başlıyorsa?	<p>Pişirme kabı algılanmamıştır.</p> <ul style="list-style-type: none">■ Yanıp sönen güç kademesine dokununuz.■ Güç kademesi yanıp sönmeye devam ederse, pişirme kabını tekrar konumlandırınız.
Bir pişirme kabını tekrar konumlandırırdığınızda ayarlanan güç kademesi sönüyor ve 0 yanıyorsa?	<p>Pişirme kabı algılanmamıştır.</p> <ul style="list-style-type: none">■ Güç kademesini tekrar ayarlayınız.
Alanlardan biri otomatik olarak kapanıyorsa?	<p>Cihaz çok uzun bir süre çalıştırılmıştır.</p> <ul style="list-style-type: none">■ Tekrar bir güç kademesi ayarlayınız (bkz. “Güvenlik donanımları - Güvenlik Kapatması”).
Bir alan ayarlanan güç kademesinde normal bir şekilde çalışmıyorsa?	<p>Aşırı ısınma koruması tetiklenmiştir.</p> <ul style="list-style-type: none">■ Bkz. “Güvenlik donanımları - Aşırı ısınma koruması” bölümü.
Bir alan veya ocağın tamamı otomatik olarak kapanıyorsa?	<p>Aşırı ısınma koruması tetiklenmiştir.</p> <ul style="list-style-type: none">■ Bkz. “Güvenlik donanımları - Aşırı ısınma koruması” bölümü.
Booster kademesi vakitten önce iptal edil-diyse?	<p>Aşırı ısınma koruması tetiklenmiştir.</p> <ul style="list-style-type: none">■ Bkz. “Güvenlik donanımları - Aşırı ısınma koruması” bölümü.

Memnun etmeyen sonuçlar

Problem	Sebeup ve Çözüm
Hızlı kaynatma (pişirme) otomatığı açıkken pişirme kabının içeriği kaynamıyorsa?	Büyük miktarda yemek ısıtılmaktadır. ■ En yüksek güç kademesinde pişiriniz ve ardından manuel olarak kademeyi düşürünüz.
	Pişirme kabı ısıyı kötü iletmektedir. ■ Isıyı daha iyi ileten bir pişirme kabı kullanınız.
Benzer pişirme ve kavurma işlemlerinde, pişirme sürelerinde ve kızarma konusunda küçük farklılıklar varsa?	Bu bir hata değildir. Tencere tabanının malzemesi ve tencerenin ocak üzerindeki konumu, indüksiyon bobinlerinin performansını etkiler. Bu da pişirme şekline tesir eder.

Ne Yapmalı, eğer...?

Genel sorunlar veya teknik arızalar

Problem	Sebep ve Çözüm
Ocağın gücü açılmıyorsa?	<p>Ocağa elektrik gelmiyordur.</p> <ul style="list-style-type: none">■ Elektrik sigortasının atıp atmadığını kontrol ediniz. Uzman bir elektrikçi veya Miele yetkili servisini çağırınız (Asgari sigorta değeri için bkz. Tip etiketi). <p>Belli koşullar altında teknik bir arıza ortaya çıkmıştır.</p> <ul style="list-style-type: none">■ Ocağın elektriğini yaklaşık 1 dakika için kesiniz, bunun için:<ul style="list-style-type: none">– ilgili sigortanın şalterini kapatınız veya vidalı sigortayı yuvasından tamamen çıkartınız veya– kaçak akım devre kesiciyi kapatınız■ Eğer sigortayı ve kaçak akım devre kesiciyi tekrar taktıktan/çevirdikten veya vidalı sigortayı yuvasına tekrar taktıktan sonra ocak yine çalışmazsa, yetkili servisi çağırınız.
Yeni bir ocağın kullanılması sırasında koku ve duman oluşuyorsa?	<p>Metal bileşenler bir bakım maddesi ile korunmuştur. Ocak ilk kez çalıştırıldığında bundan dolayı koku ve muhtemelen duman oluşur. İndüksiyon bobinlerinin malzemesi de ilk birkaç kullanımda koku verir. Takip eden her kullanım ile bu koku azalır ve sonunda tamamen kaybolur. Koku ve çıkması muhtemel duman hatalı bir bağlantıya veya cihaz arızasına işaret etmez ve sağlığa zararlı değildir.</p>
Ocak kapatıldıktan sonra bir çalışma sesi duyuluyorsa?	<p>Fan ocak soğuyuncaya kadar çalışmaya devam eder ve daha sonra otomatik olarak kapanır.</p>

Sonradan satın alınabilen aksesuarlar

Miele, cihazınıza uygun zengin bir Miele aksesuarları ve temizlik ve bakım ürünü serisi sunmaktadır.

Bu ürünleri Miele e-alışveriş sitesinden kolayca sipariş edebilirsiniz.

Ayrıca, bu ürünleri Miele yetkili servislerinden (bu kullanım kılavuzunun son sayfasına bakınız) ve Miele bayilerinden de satın alabilirsiniz.

Pişirme/Kızartma kapları

Miele geniş bir pişirme ve kızartma kabı seçeneği sunmaktadır. Söz konusu pişirme kapları, fonksiyonları ve ölçüleri açılardan Miele cihazlarıyla mükemmel bir uyuma sahiptir. Ayrıntılı bilgiler Miele Web sayfasında sunulmuştur.

Temizlik ve bakım ürünleri

Cam seramik ve paslanmaz çelik temizlik ürünü 250 ml

Güçlü kirleri, kireç lekelerini ve hafif renk değişimlerini giderir.

Mikrofiber bez

Parmak izlerini ve hafif kirleri yok eder.

Müşteri Hizmetleri

Arızalar için iletişim bilgisi

Kendi başınıza gideremediğiniz arızaları, Miele bayiinize veya Miele müşteri hizmetlerine bildiriniz.

Miele Müşteri Hizmetleri için www.miele.com.tr/service adresinden randevu talebinde bulunabilirsiniz.

Miele Müşteri Hizmetleri'nin iletişim bilgilerini bu dokümanın sonunda bulabilirsiniz.

Müşteri hizmetlerinin cihazın model koduna ve seri numarasına (İmalat/Seri/No.) ihtiyacı olacaktır. Her iki bilgiyi de tip etiketinde bulabilirsiniz.

Tip etiketi

Buraya, cihazla birlikte verilen tip etiketini yapıştırınız. Model tanımının bu dokümanın arka yüzündeki bilgiler ile uyuşmasına dikkat ediniz.

Garanti

Garanti süresi 2 yıldır.

Bu konuda daha fazla bilgiyi cihazla birlikte verilen garanti şartları kitapçığından edinebilirsiniz.

Montaja ilişkin güvenlik talimatları



Hatalı montaj sonucu hasar.

Hatalı montaj sonucu ocak zarar görebilir.

Ocağın sadece yetkili teknisyen tarafından kurulmasını sağlayın.



Şebeke gerilimi sonucu elektrik çarpması tehlikesi.

Elektrik şebekesine uygunsuz bağlantı sonucu elektrik çarpması meydana gelebilir.

Ocağın elektrik bağlantısını sadece vasıflı bir elektrik teknisyenine yaptırınız.



Düşen nesnelere sonucu hasar.

Üst dolapların veya bir davlumbazın montajı sırasında ocak zarar görebilir.

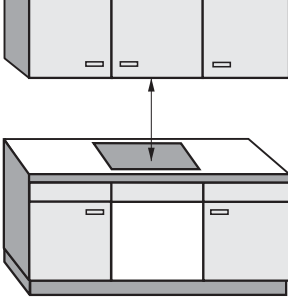
Ocağı ancak üst dolapların ve davlumbazın montajının ardından monte ediniz.

- ▶ Mutfak tezgahı kaplamalarının bozulmaması ve açılmaması için ısıya dayanıklı (100°C) bir yapıştırıcı ile işlenmiş olması gerekir. Tezgah süpürgelikleri ısıya dayanıklı olmalıdır.
- ▶ Ocak soğutucu cihazların, bulaşık ,çamaşır ve kurutma makinelerinin üzerine kurulmamalıdır.
- ▶ Bu ocak sadece buhar soğutma sistemi ile donatılmış fırınların üzerine monte edilebilir.
- ▶ Cihazın montajının ardından güç kablosuna temasın mümkün olmasını sağlayınız.
- ▶ Güç kablosu ocağın montajının ardından mutfak ünitelerinin hareketli parçalarına (örneğin bir çekmeceye) temas etmemeli ve mekanik yüklere maruz kalmamalıdır.
- ▶ Takip eden sayfalarda belirtilen güvenlik mesafelerine uyunuz.

Kurulum

Güvenlik mesafeleri

Ocağın üstünde güvenlik mesafesi



Ocak ve üzerindeki davlumbaz arasında davlumbaz üreticisi tarafından belirtilmiş olan güvenlik mesafesi korunmalıdır.

Kolayca tutuşabilir malzemeler (ör. bir raf) ocak üstüne monte edildiyse, güvenlik mesafesi en az 500 mm olmalıdır.

Bir davlumbaz altında, belirtilen güvenlik mesafeleri farklı birden fazla cihaz monte edilmişse, farklı güvenlik mesafelerinden en büyük olanını tercih etmeniz gerekir.

Arkada/yanlarda güvenlik mesafesi

Tercihen ocağın sağda ve solda bolca alan bırakılarak monte edilmesi gerekir.

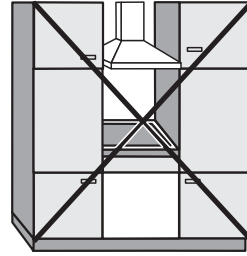
Ocağın arka tarafı ile yüksek dolap veya duvar arasında aşağıda belirtilen asgari mesafe ① korunmalıdır.

Ocağın bir yanı (sağ veya sol) ile yüksek dolap veya duvar arasında aşağıda belirtilen asgari mesafe ②, ③, karşı tarafta da 300 mm'lik bir asgari mesafe korunmalıdır.

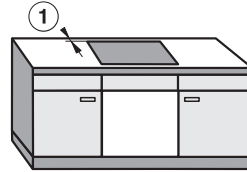
Arkada tezgah kesitinden tezgahın arka kenarına kadar olan asgari mesafe ①: 50 mm

Sağda tezgah kesitinden komşu dolaba veya duvara kadar olan asgari mesafe ②: 50 mm

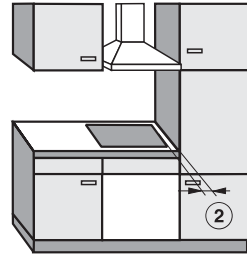
Solda tezgah kesitinden komşu dolaba veya duvara kadar olan asgari mesafe ③: 50 mm



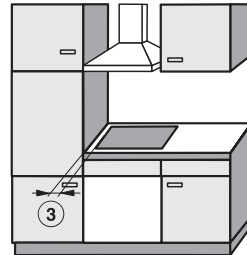
İzin verilmez



Şiddetle önerilir



Önerilmez



Önerilmez

Kurulum

Ocağın altında asgari mesafe

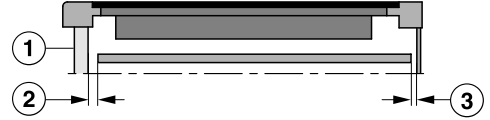
Ocağın havalandırılmasını sağlamak için, ocak ile altındaki fırın, ara taban veya çekmece arasında asgari bir mesafe bulunması gerekir.

Ocağın alt kenarı ile

- fırın üst kenarı arasındaki asgari mesafe: 2 mm
- ara taban üst kenarı arasındaki asgari mesafe: 2 mm
- çekmece üst kenarı arasındaki asgari mesafe: 5 mm
- çekmece tabanı arasındaki asgari mesafe: 75 mm

Ara taban

Ocak altına bir ara tabanın montajına gerek yoktur, ancak buna izin verilir.



Yandan görünüm

- ① Ön
- ② Ön hava boşluğu
- ③ Arka hava boşluğu

Ocağın **havalandırılması** için dolap ile ara taban arasında 20 mm'lik bir hava boşluğunun ② bırakılmasını tavsiye ederiz..

Elektrik kablosunun döşenmesi için dolap ile ara tavan arasında 10 mm'lik bir hava boşluğu ③ gereklidir.

Niş kaplamasına güvenlik mesafesi

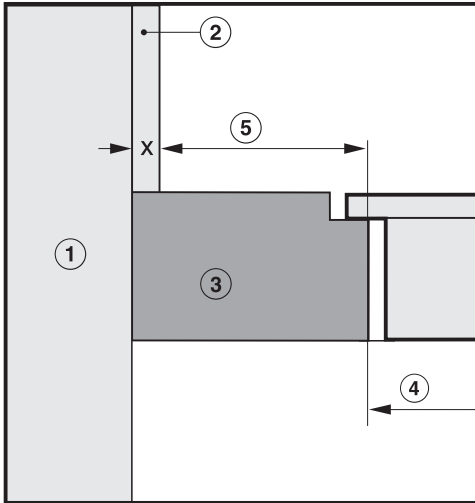
Bir niş kaplaması uygulanacaksa, yüksek sıcaklıklar malzemede değişimlere veya tahribata sebep olabileceğinden, tezgah kesiti ile kaplama arasında bir asgari mesafe korunmalıdır.

Yanıcı bir malzemeden (ör. ahşap) kaplama durumunda tezgah kesiti ile niş kaplaması arasındaki asgari mesafe ⑤ 50 mm olmalıdır.

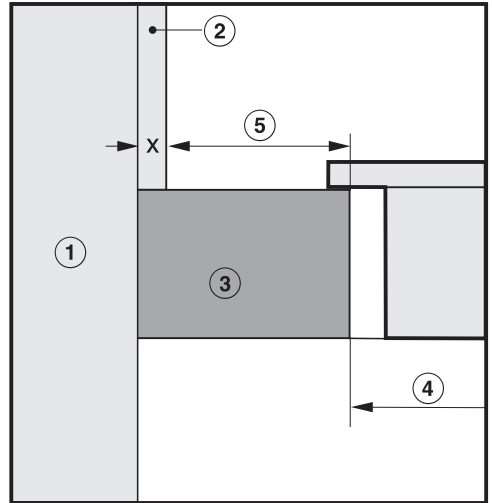
Yanmayan bir malzemeden kaplama durumunda (ör. metal, doğal taş, seramik fayans) tezgah kesiti ile niş kaplaması arasındaki asgari mesafe ⑤ 50 mm'den kaplamanın kalınlığı çıkartılarak bulunur.

Örnek: Niş kaplaması kalınlığı 15 mm
50 mm - 15 mm = asgari mesafe 35 mm

Yüzeyle sıfır ocaklar



Çerçevesiz/Eğimli kenarlı ocaklar



- ① Duvar
- ② Niş kaplaması x ölçüsü = Niş kaplama kalınlığı
- ③ Tezgah
- ④ Tezgah kesiti
- ⑤ Asgari mesafe

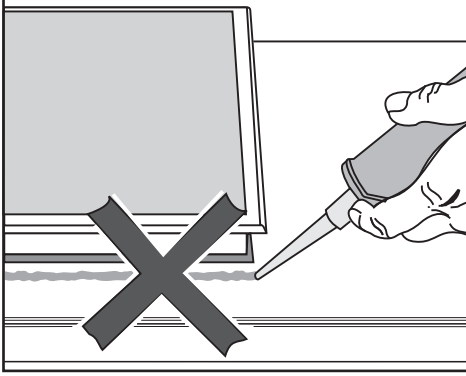
Yanıcı malzemelerde 50 mm

Yanıcı olmayan malzemelerde 50 mm - x ölçüsü

Kurulum

Montaj bilgileri – yüzey üzerine

Ocak ve tezgah arasındaki conta



⚠ Hatalı montaj sonucu hasar.

Sızdırmazlığı sağlamak için aralıklar dolgu maddesi ile kapatılırsa, ocağın yerinden sökülmesi gerekmesi halinde ocak ve mutfak tezgahı zarar görebilir.

Ocak ile tezgah arasında dolgu maddesi kullanmayınız.

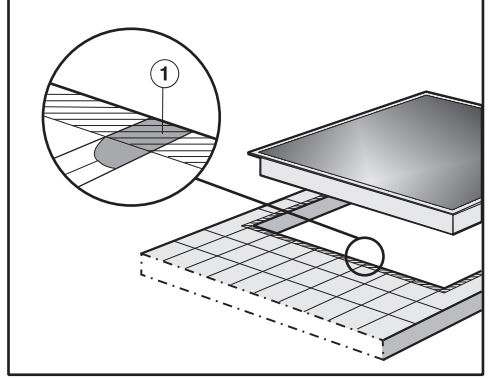
Ocak kenarlarının altındaki conta tezgahla cihaz arasındaki boşluğu kapatır ve yeterli sızdırmazlığı sağlar.

Şerit conta

Ocak servis için sökülürse, ocak kenarlarının altındaki şerit conta hasar görebilir.

Şerit contayı ocağı tekrar monte etmeden önce daima değiştiriniz.

Fayans tezgah

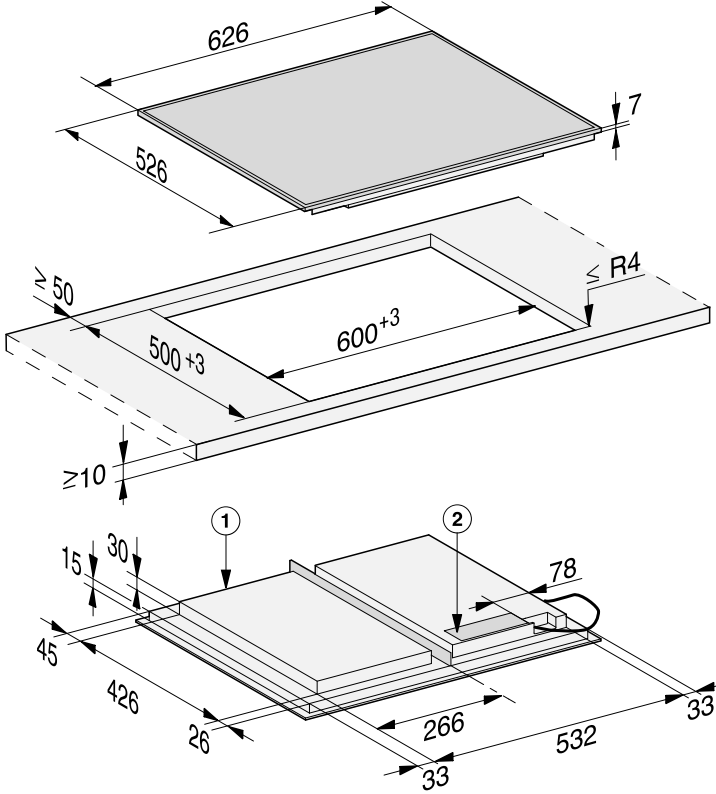


Cihazın altındaki contanın tezgahla cihaz arasında yeterli sızdırmazlığı sağlayabilmesi ve ocağın eşit bir şekilde oturabilmesi için cihazın yerleştirme yüzeyi altındaki derzler ① ve taralı alan düz ve pürüzsüz olmalıdır.

Montaj boyutları – tezgah üstü montaj

Bütün ölçüler mm olarak verilmiştir.

KM 7667 FR



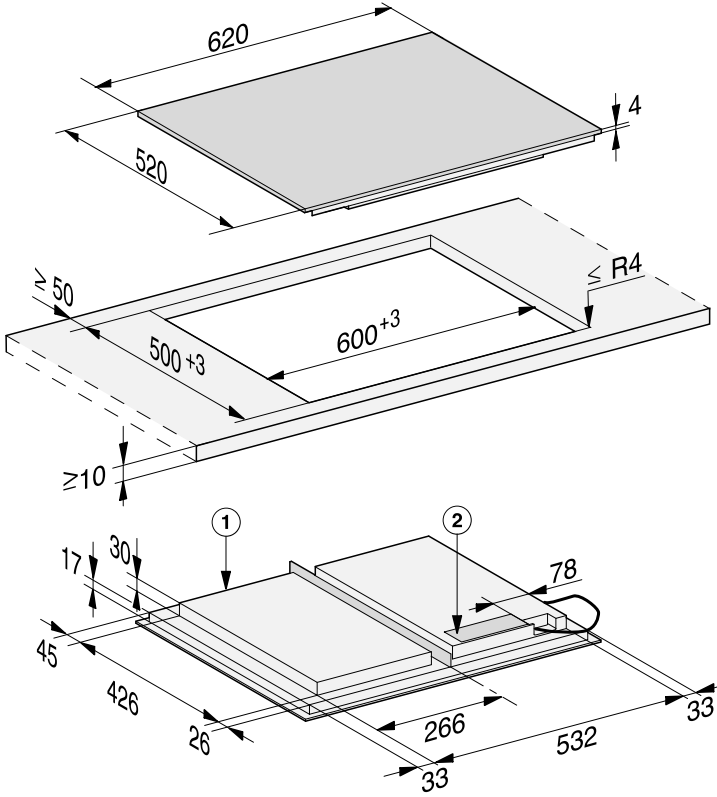
① ön

② Elektrik bağlantı kutusu

Güç kablosu (Uzunluk = 1 440 mm) bağlanmamış olarak cihazla birlikte verilir

Kurulum

KM 7667 FL, KM 7867 FL

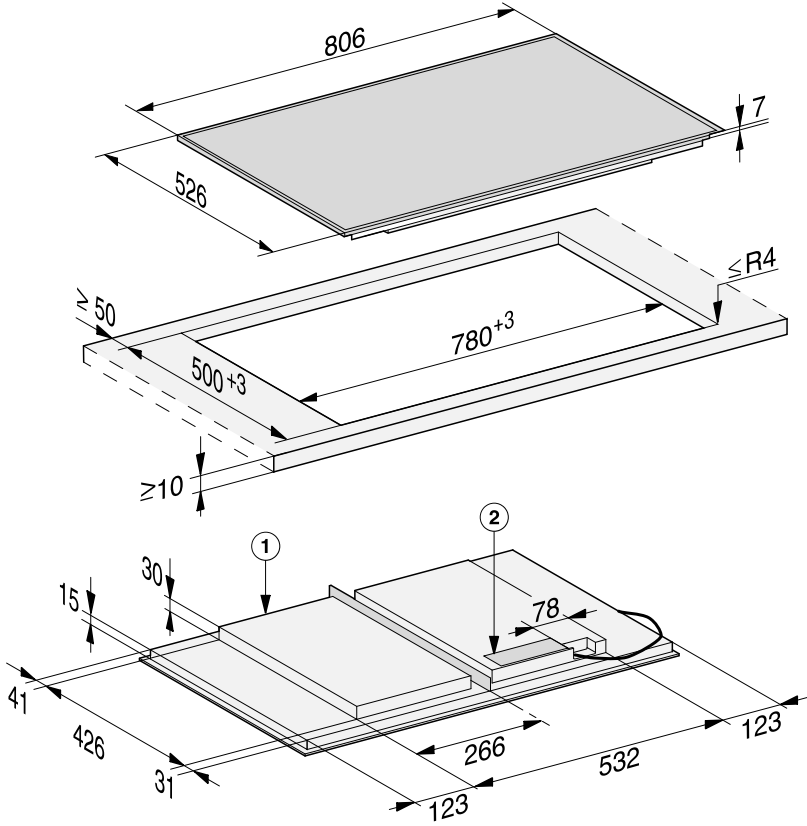


① ön

② Elektrik bağlantı kutusu

Güç kablosu (Uzunluk = 1 440 mm) bağlanmamış olarak cihazla birlikte verilir

KM 7677 FR



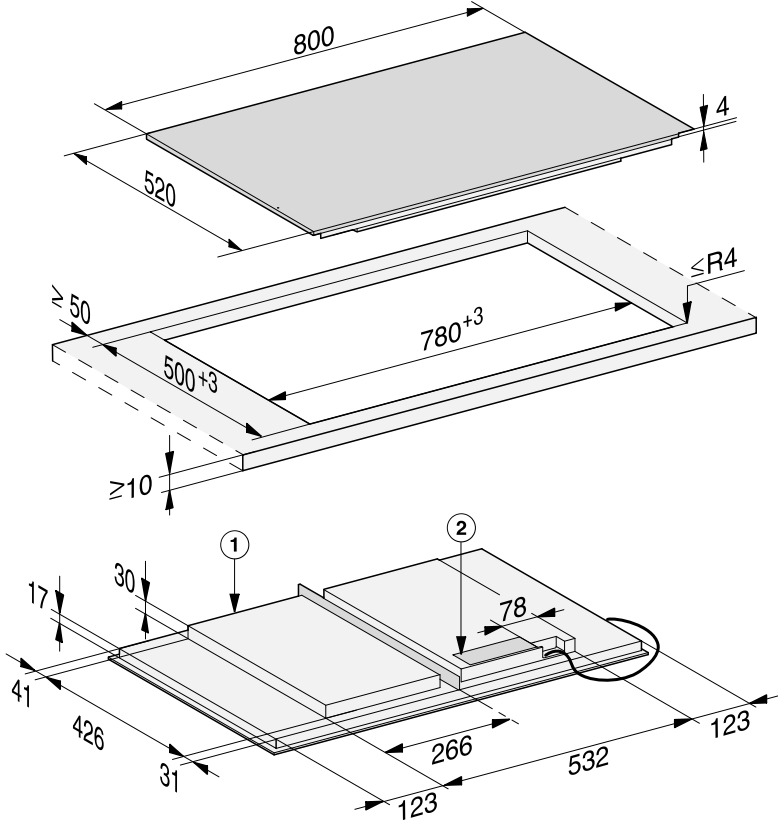
① ön

② Elektrik bağlantı kutusu

Güç kablosu (Uzunluk = 1 440 mm) bağlanmamış olarak cihazla birlikte verilir

Kurulum

KM 7677 FL



① ön

② Elektrik bağlantı kutusu


Güç kablosu (Uzunluk = 1 440 mm) bağlanmamış olarak cihazla birlikte verilir

Yüzey üzerine montaj

- Tezgah kesitini hazırlayınız. Güvenlik mesafelerini dikkate alınız (bkz. “Kurulum” – “Güvenlik mesafeleri” bölümü).
- **Ahşap tezgahlarda**, nemden şişmeleri için tezgah kesitlerine özel bir cila, silikon kauçuk veya kalıp reçine uygulanmalıdır. Sızdırmazlık malzemesi ısıya dayanıklı olmalıdır.

Bu malzemelerin tezgah yüzeyine bu-
laşmamasına dikkat ediniz.

- Birlikte verilen sızdırmazlık şeridini ocağın kenarının altına yapıştırınız. Sızdırmazlık şeridini gererek yapıştırmayınız.

 Hatalı bağlantıdan kaynaklanan zararlar.
Ocağın elektronik devresi bir kısa devre sonucu zarar görebilir.
Güç kablosu ocağa bir elektrik teknisyeni tarafından bağlanmalıdır.

- Güç kablosunu bağlantı şemasında öngörüldüğü gibi ocağa bağlayınız (bkz. “Kurulum” – “Elektrik bağlantısı” bölümü).
- Ocağın elektrik kablosunu tezgah kesitinden aşağıya doğru geçiriniz.
- Ocağı kesit içine ortalayarak yerleştiriniz. Tezgahın sızdırmazlığının sağlanması için contanın tezgah üzerinde olmasına dikkat ediniz.

Conta tezgah üzerinde köşelere düz-
gün oturmuyorsa, köşe yarıçapları (\leq
R4) dekupaj testeresi ile dikkatli bir şe-
kilde düzeltilebilir.

- Ocağı elektrik şebekesine bağlayınız (bkz. “Kurulum” – “Elektrik bağlantısı” bölümü).
- Ocağın işleyişini kontrol ediniz.

Kurulum

Montaj bilgileri – yüzeyle sıfır

Yüzeyle aynı seviyede bir ocak, sadece doğal taş (granit, mermer), masif ahşap ve fayanslı çalışma tezgahlarına monte edilmek için uygundur. “Kurulum” – “Montaj ölçüleri – Yüzeyle sıfır montaj” bölümünde, özel bir uyarı ile belirtilen ocaklar cam tezgahlara montaj için de uygundur. Başka malzemelerden yapılmış tezgahlarda, tezgahın yüzeyle sıfır ocak montajına uygun olup olmadığını tezgah üreticisine sorunuz.

Montajın ardından ocağa aşağıdan erişmenin mümkün olması ve alt dolabın bakım amaçlı olarak çıkarılabilmesi için, alt dolabın iç genişliğinin en az tezgah kesiti genişliği kadar olması gerekir (bkz. “Kurulum” – “Montaj ölçüleri – tezgahla sıfır montaj” bölümü). Montajın ardından ocağa alttan erişim mümkün değilse, ocağın sökülebilmesi için dolgu maddesi sökülmelidir.

Doğal taştan tezgahlar

Ocak frezelenmiş girintiye doğrudan yerleştirilir.

Masif ahşap, fayans kaplı tezgahlar, cam tezgahlar

Ocak kesite ahşap çitalarla tespit edilir. Bu çitalar teslimat kapsamında bulunmaz ve kurulum yerinde hazır bulundurulmalıdır.

Şerit conta

Ocak servis için sökülürse, ocak kenarının altındaki şerit conta hasar görebilir.

Şerit contayı ocağı tekrar monte etmeden önce daima değiştiriniz.

Kurulum

Yüzeyle sıfır montaj

- Tezgah kesitini hazırlayınız. Güvenlik mesafelerini dikkate alınız (bkz. “Güvenlik mesafeleri” bölümü).
- Masif ahşap/fayans/cam mutfak tezgahları:
5,5 mm veya 7 mm (model bağlı olarak) ahşap çitaları mutfak tezgahının altına tespitleyiniz.

⚠ Hatalı bağlantıdan kaynaklanan zararlar.

Ocağın elektronik devresi bir kısa devre sonucu zarar görebilir.
Güç kablosu ocağa bir elektrik teknisyeni tarafından bağlanmalıdır.

- Güç kablosunu ocaktaki bağlantı şemasına uygun olarak bağlayınız (bkz. “Elektrik bağlantısı” – “Bağlantı şeması” bölümü).
- Birlikte verilen şerit contayı ocağın kenarının altına yapıştırınız. Şerit contayı gerekerek yapıştırmayınız.

Aşağıdaki modellerde şerit contaya gerek yoktur: KM 7617 FX.

- Ocağın elektrik kablosunu tezgah kesitinden aşağıya doğru geçirin.
- Ocağı tezgah kesitine yerleştirip ortalayınız.

Cam seramik panel ve tezgah arasındaki boşluk en az 2 mm genişliğinde olmalıdır. Boşluk, ocağın etrafının sızdırmazlığının sağlanabilmesi için gereklidir.

- Ocağın elektrik bağlantısını yapınız.
- Ocağın çalışmasını kontrol ediniz.

- Ocak ile tezgah arasındaki boşluğu ısıya dayanıklı (en az 160 °C) silikon dolgu maddesi ile doldurunuz.

⚠ Uygun olmayan dolgu malzemesi sonucu hasar.

Uygun olmayan dolgu malzemesi doğal taşta zarar verebilir.

Doğal taş ve doğal taştan fayans durumunda sadece doğal taşta uygun silikon dolgu maddesi kullanınız. Üreticinin tavsiyelerini dikkate alınız.

Elektrik bağlantısı

⚠ Hatalı bağlantı sonucu hasar. Hatalı montaj ve bakım çalışmaları veya onarımlar sonucu kullanıcıya yönelik ciddi tehlikeler oluşabilir. Miele yanlış ve hatalı kurulum ve bakım çalışmalarından veya onarımlardan ya da kurulum yerinde koruyucu iletken bulunmaması veya mevcut koruyucu iletkenin hasar görmesinden kaynaklanan zararlardan (ör. elektrik çarpması) sorumlu tutulamaz. Ocağın elektrik bağlantısını bir elektrik teknisyenine yaptırınız. Elektrik teknisyeninin ülke yönetmeliklerini ve elektrik tedarik şirketinin yerel yönetmeliklerini tam olarak bilmesi ve bunlara itina ile uyması gerekir. Montajın ardından, yalıtılmış parçaların temasa karşı koruması sağlanmalıdır.

Toplam güç

Tip etiketine bakınız.

Bağlantı verileri

Gerekli bağlantı verilerini tip etiketinde bulabilirsiniz. Bu verilerin şebeke verileri ile uyuşması gerekir.

Bağlantı olanakları için bağlantı şemasına bakınız.

Kaçak akım devre kesici

Güvenliğin artırılması için cihazdan önce, kesme akımı 30 mA olan bir kaçak akım devre kesici tesis edilmesi tavsiye edilir.

Yalıtıcı tertibatlar

Ocak tüm kutuplar için yalıtıcı donanımlar vasıtasıyla şebekeden ayrılabilir. Şebekeden ayrılmış durumda asgari 3 mm'lik bir kontak açıklığı olmalıdır. Yalıtım tertibatı olarak aşırı akım korumaları ve devre kesiciler kullanılabilir.

Kurulum

Elektrik bağlantısının kesilmesi

⚠ Şebeke gerilimi sonucu elektrik çarpması tehlikesi.
Onarım ve bakım çalışmaları sırasında elektriğin tekrar açılması bir elektrik çarpmasına sebep olabilir.
Cihazın, gücünün tekrar açılmasına karşı emniyet altına alınması gerekir.

Cihazın şebekeden ayrılması gerekmesi halinde, tesisata bağlı olarak şunlardan birini gerçekleştiriniz:

Telli sigortalar

- Sigortayı yuvasından tamamen çıkarınız.

Vidalı otomatik sigortalar

- Ortadaki düğme (siyah) dışarı atınca-ya kadar kontrol düğmesine (kırmızı) basınız.

Otomatik sigortalar

- (Asgari olarak Tip B ve Tip C devre kesici): şalteri 1 (Açık) konumundan 0 (Kapalı) konumuna getiriniz.

Kaçak akım devre kesici

- Ana şalteri 1 (açık) konumundan 0 (kapalı) konumuna getiriniz veya test tuşuna basınız.

Güç kablosu

Ocak uygun kesite sahip H 05 VV-F tip (PVC yalıtımlı) bir güç kablosu ile bağlantı şemasına uygun olarak bağlanmalıdır.

Bağlantı olanakları için bağlantı şemasına bakınız.

Ocağınız için izin verilen bağlantı gerilimi ve karşılık gelen bağlı yük tip etiketinde belirtilmiştir.

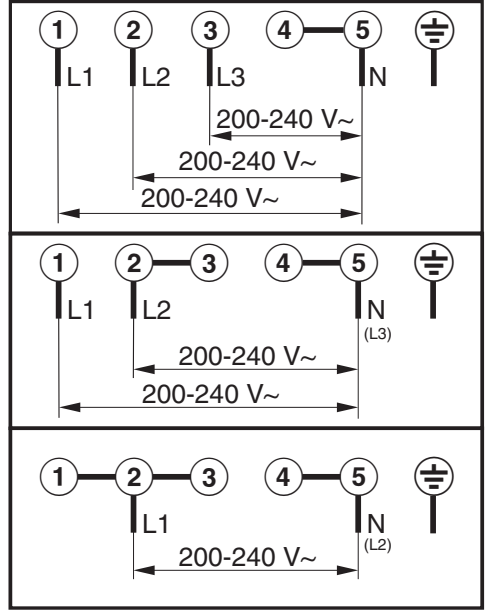
Güç kablosunun değiştirilmesi

⚠ Şebeke gerilimi sonucu elektrik çarpması tehlikesi.
Elektrik şebekesine uygunsuz bağlantı sonucu elektrik çarpması meydana gelebilir.
Güç kablosunu sadece vasıflı bir elektrik teknisyenine değiştiriniz.

Güç kablosu değiştirileceğinde sadece uygun kesite sahip H 05 VV-F tipi bir kablo kullanınız. Güç kablosu üreticiden veya yetkili servisten edinilebilir.

Bağlantı şeması

Kurulum yerinde her bağlantı şekline müsaade edilmez.
Ülke yönetmeliklerini ve elektrik tedarik şirketinin yerel yönetmeliklerini dikkate alınız.



Ürün veri sayfaları

Takip eden sayfalarda bu kullanım kılavuzu ve montaj talimatında açıklanan modellerin veri sayfaları verilmiştir.

Elektrikli ev tipi ocaklarla ilgili bilgiler

66/2014 sayılı yönetmelik (Avrupa Normu) uyarınca

MIELE	
Model adı/-tanımlayıcısı	KM 7617
Pişirme bölgesi ve/veya alanlarının sayısı	
Daire şeklindeki pişirme bölgeleri veya alanlar için elektrikli pişirme bölgelerinin işe yarayan yüzeylerinin çapı Daire şeklinde olmayan pişirme bölgeleri veya alanlar için pişirme bölgelerinin işe yarayan yüzeylerinin en ve boyu	1. = 573x376 mm 2. = 3. = 4. = 5. = 6. =
Pişirme bölgesi veya alanı başına düşen ve kilo bazında hesaplanan enerji tüketimi (EC _{electric cooking})	-
Ocak başına düşen ve kilo bazında hesaplanan enerji tüketimi(EC _{electric hob})	188,5 Wh/kg

Elektrikli ev tipi ocaklarla ilgili bilgiler

66/2014 sayılı yönetmelik (Avrupa Normu) uyarınca

MIELE	
Model adı/-tanımlayıcısı	KM 7667
Pişirme bölgesi ve/veya alanlarının sayısı	
Daire şeklindeki pişirme bölgeleri veya alanlar için elektrikli pişirme bölgelerinin işe yarayan yüzeylerinin çapı Daire şeklinde olmayan pişirme bölgeleri veya alanlar için pişirme bölgelerinin işe yarayan yüzeylerinin en ve boyu	1. = 573x386 mm 2. = 3. = 4. = 5. = 6. =
Pişirme bölgesi veya alanı başına düşen ve kilo bazında hesaplanan enerji tüketimi (EC _{electric cooking})	-
Ocak başına düşen ve kilo bazında hesaplanan enerji tüketimi(EC _{electric hob})	188,5 Wh/kg

Elektrikli ev tipi ocaklarla ilgili bilgiler

66/2014 sayılı yönetmelik (Avrupa Normu) uyarınca

MIELE	
Model adı/-tanımlayıcısı	KM 7677
Pişirme bölgesi ve/veya alanlarının sayısı	
Daire şeklindeki pişirme bölgeleri veya alanlar için elektrikli pişirme bölgelerinin işe yarayan yüzeylerinin çapı Daire şeklinde olmayan pişirme bölgeleri veya alanlar için pişirme bölgelerinin işe yarayan yüzeylerinin en ve boyu	1. = 603x381,5 mm 2. = 3. = 4. = 5. = 6. =
Pişirme bölgesi veya alanı başına düşen ve kilo bazında hesaplanan enerji tüketimi (EC _{electric cooking})	-
Ocak başına düşen ve kilo bazında hesaplanan enerji tüketimi(EC _{electric hob})	188,5 Wh/kg

Elektrikli ev tipi ocaklarla ilgili bilgiler

66/2014 sayılı yönetmelik (Avrupa Normu) uyarınca

MIELE	
Model adı/-tanımlayıcısı	KM 7867
Pişirme bölgesi ve/veya alanlarının sayısı	
Daire şeklindeki pişirme bölgeleri veya alanlar için elektrikli pişirme bölgelerinin işe yarayan yüzeylerinin çapı Daire şeklinde olmayan pişirme bölgeleri veya alanlar için pişirme bölgelerinin işe yarayan yüzeylerinin en ve boyu	1. = 573x386 mm 2. = 3. = 4. = 5. = 6. =
Pişirme bölgesi veya alanı başına düşen ve kilo bazında hesaplanan enerji tüketimi (EC _{electric cooking})	-
Ocak başına düşen ve kilo bazında hesaplanan enerji tüketimi(EC _{electric hob})	188,5 Wh/kg

Uygunluk Beyanı

Miele, bu indüksiyonlu cam seramik ocağın 2014/53/AB Direktifine uygun olduğunu beyan eder.

AB Uygunluk Beyanı'nın tam metni aşağıdaki internet adreslerinden birinden edinilebilir:

- www.miele.com.tr adresinde Ürünler/ Karşıdan İndirmeler sayfasından
- www.miele.com.tr/domestic/bilgi-talebi-385.htm adresindeki Servis, Bilgi talebi sayfasından ürün adı veya seri numarası girilerek

Frekans bandı	2,4000 GHz – 2,4835 GHz
---------------	----------------------------

Maksimum iletim gücü	<100 mW
----------------------	---------

Satış ve Pazarlama Şirketinin Adresi:

Miele Elektrikli Aletler Dış Ticaret ve Pazarlama Ltd. Şti
Seba Office Bulvarı
Ayazağa Mah. Mimar Sinan Sok No:21 D:53
34396 Sarıyer / İstanbul / Türkiye

Tel: 0212 3907100

Müşteri Hizmetleri: 444 11 22

E-Mail: info@miele-tr.com

İnternet: www.miele.com.tr

EEE yönetmeliğine uygundur

Üretici Adresi:

Almanya
Miele & Cie. KG
Carl-Miele-Straße 29
33332 Gütersloh

KM 7617 FX, KM 7667 FR, KM 7667 FL, KM 7677 FR,
KM 7677 FL, KM 7867 FL