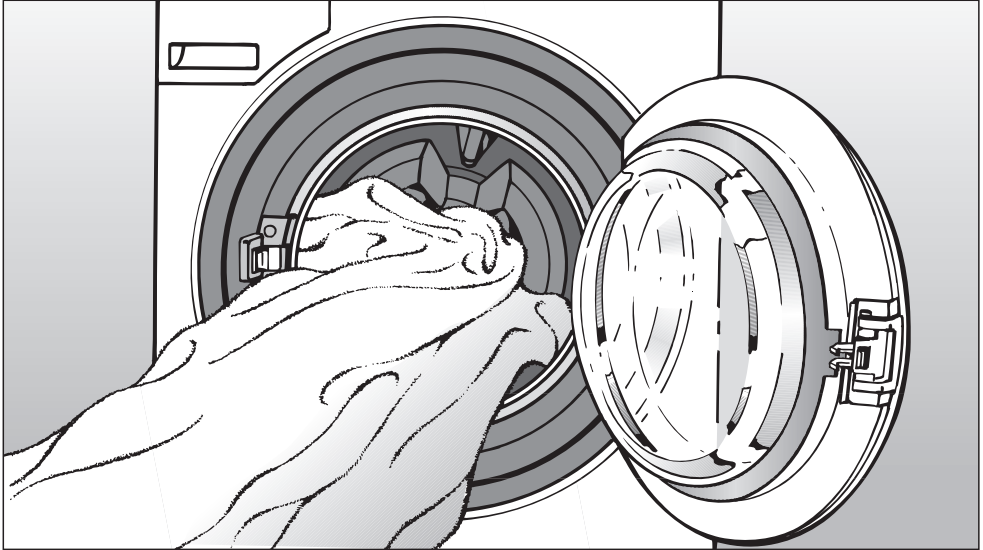


Miele



Használati-és beszerelési útmutató

Mosógép

PW 6080 Vario XL

Olvassa el **feltétlenül** a
a használati útmutatót a
felállítás - installálás és - üzembevétele előtt.
Ezzel saját biztonságát szolgálja és
elkerüli a készülék károsodását.

hu - HU

M.-Nr. 09 622 690

Hozzájárulás a környezetvédelemhez

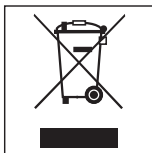
A szállítási csomagolás eltávolítása

A csomagolás védi a készüléket a szállítási sérülésektől. A csomagolóanyagok a környezetvédelmi és eltávolítás-technikai szempontok figyelembevételével lettek kiválasztva, ezért újrahasznosíthatóak.

A csomagolóanyagok újrahasznosítása nyersanyagot takarít meg és csökkenti a hulladékképződést.

A régi készülékek selejtezése

Az elektromos és elektronikus régi készülékek sokszor még értékes anyagokat tartalmazhatnak. Azonban káros anyagokat is tartalmazhatnak, amelyek a működéshez és a biztonsághoz elengedhetetlenek voltak. A háztartási szemétként vagy a helytelen kezelés következtében károsíthatják az emberi egészséget, vagy a környezetet. Ezért a régi készülékét soha ne helyezze el a háztartási hulladékban.



Ehelyett keresse fel lakóhelye nyilvános hulladékgyűjtő helyét, és ott adja le régi készülékét elektromos, illetve elektronikus hulladékként.

Kérjük gondoskodjon arról, hogy régi készülékét az elszállításig gyerekektől elzárt helyen tárolja.

Energiatakarékosság

Energia- és vízfogyasztás

- Használja ki a mindenkori program maximális töltetkapacitását. Az energia- és vízfogyasztás átlaga ilyenkor a legalacsonyabb.

Mosószer

- Legfeljebb annyi mosószert használjon, amennyi a mosószer csomagolásán fel van tüntetve.
- Kisebb textilmennyiség esetén csökkentse a mosószer mennyiségét.

Tipp, ha szárítógépet használ

Az energiatakarékos szárítás érdekében válassza mosáskor mindig az adott programhoz tartozó legmagasabb centrifugálási fordulatszámot.

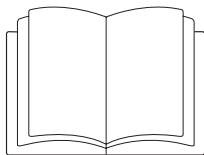
Hozzájárulás a környezetvédelemhez	2
Biztonsági útmutatások és figyelmeztetések	6
A mosógép kezelése	12
A kezelőpanel	12
Előírás az első üzembevételhez	12
A kijelző működése	13
Az önkiszolgáló mosoda változat kezelése	15
Előírások és javaslatok a textilápoláshoz	16
1. A textíliák előkészítése.	16
2. A mosógép bepakolása.	17
3. Programválasztás	17
Ápolási szimbólumok.	18
Rövid használati útmutató	19
Programválasztás	23
Programválasztás/változtatás	23
Program mentése kedvenc programként	25
Extrák	26
Előmosás	26
Keményítő stop	26
Öblítőstop	27
Intenzív*	27
Víz plusz*	27
Időzítés	28
Centrifugálás	29
Maximális végcentrifugálásifordulatszám	29
Öblítő centrifugálás.	29
Végcentrifugálás kikapcsolása (Öblítőstop).	29
Az öblítő centrifugálás és végcentrifugálás kikapcsolása	29

Tartalom

Programfutás változtatása	30
Érmebedobó berendezés	30
Programmegszakítás	30
Programleállítás	30
Programváltoztatás	30
Mosószer	31
Vízlágyító	31
Több komponensből álló mosószerek	31
Színeltávolítás/Festés	31
Öblítő, formatartó öblítő, keményítő, vagy folyékony keményítő	32
Automatikus öblítés, formatartóöblítés vagy folyékony keményítés	32
Elkülönített öblítés vagy formatartóöblítés	32
Elkülönített keményítés	32
Keményítés keményítő stoppal	32
Külső adagolás	33
Üresérzékelés	33
Tisztítás és karbantartás	35
A mosógép tisztítása	35
A vízbevezető szűrők tisztítása	38
Hibaelhárítás	39
Mi a teendő, ha...	39
Semmilyen mosóprogram nem indítható	39
A kijelzőn hibajelzés jelenik meg	40
Általános problémák a készülékkel kapcsolatban	41
A tisztítási eredmény nem megfelelő	42
A töltőajtó nem nyitható	43
A program folytatása áramszünet után	43
Csúcskizárás	44
Szervizintervallum kijelzés	44
A töltőajtó nyitása eltömődött lefolyórendszer és/vagy áramkimaradás esetén	45
Hagyja a vizet lefolyni...	45
... lúgszűrős kivitelű készülék esetén	45
A lefolyórendszer tisztítása	46
... leeresztő szelepes készüléknél	46
A töltőajtó nyitása	47

Vevőszolgálat	48
Javítások	48
Optikai interfész (PC)	48
Utólag megvásárolható tartozékok	48
Elhelyezés és csatlakoztatás	49
Előlnézet	49
Hátulnézet	50
Oldalnézet	51
Felülnézet	51
A mosógép elhelyezése	51
Elhelyezés alaplapon, ill. lábazon	52
Fizetőrendszer	52
Elhelyezési felület	53
A szállítási biztosítékok eltávolítása	53
A szállítási biztosítékok visszaszerelése	54
Beállítás	55
Vízcsatlakoztatás	56
Hidegvíz csatlakoztatás	56
A meleg víz csatlakoztatása	57
Használati víz csatlakozás	57
Forró víz csatlakozás	57
Vízvezetés	58
Lefolyószelep	58
Lefolyószivattyú	58
Elektromos csatlakoztatás	59
Műszaki adatok	60

Biztonsági útmutatások és figyelmeztetések



▶ Olvassa el **feltétlenül** ezt a használati útmutatót.

Ez a mosógép megfelel az előírt biztonsági rendelkezéseknek. Szakszerűtlen használat esetén azonban személyi sérülések és anyagi károk keletkezhetnek.

A készülék első használata előtt, olvassa el figyelmesen a használati útmutatót. Ez fontos útmutatásokat tartalmaz a biztonságra, a készülék működtetésére és karbantartására vonatkozóan. Ezáltal védi önmagát és elkerülheti, hogy a mosógép károsodjék.

Ha további személyek is kezelik a mosógépet, akkor ezeket a biztonsági utasításokat számukra hozzáférhetővé kell tenni, és/vagy a tartalmát meg kell ismertetni velük.

Őrizze meg a használati útmutatót és adja tovább egy esetleges következő tulajdonosnak.

Rendeltetészerű használat

▶ A mosógépet a használati útmutató szerint kell üzemeltetni, rendszeresen karban kell tartani és ellenőrizni kell a működőképességét.

Biztonsági útmutatások és figyelmeztetések

- ▶ A mosó automatában kizárólag olyan textíliákat szabad mosni, melyek tisztítási és ápolási ruhacímkéjén feltüntette a textilgyártó, hogy az gépi mosásra alkalmas. Az egyéb felhasználási célok veszélyesek lehetnek. A gyártó nem vonható felelősségre olyan károkért, amelyek az előírt üzemeltetéstől eltérő használatból vagy helytelen működtetésből származnak.
- ▶ Akik pszichikai, érzékelési vagy szellemi képességük miatt, illetve tapasztalatlanságuk vagy tájékozatlanságuk okán a mosógépet nem tudják biztosan kezelni, azok csak felügyelettel vagy egy illetékes személy felügyeletével vagy irányításával használhatják a készüléket.
- ▶ Vigyázzon a mosógép közelében tartózkodó gyermekekre. Soha ne engedje meg, hogy a gyermekek a mosógéppel játsszanak.
- ▶ A fertőtlenítési szabványt, a termikus valamint kemotermikus eljárásokat (§ 18 IFSG szerint) az üzemeltetőnek a gyakorlatban megfelelő vizsgálatokkal biztosítani kell. A fertőtlenítő programokat nem szabad megszakítani, mert a fertőtlenítés hatásossága korlátozódhat.
- ▶ Ha a mosógép nyilvánosan hozzáférhető helyen van üzemeltetve, akkor az üzemeltetőnek erre alkalmas intézkedésekkel biztosítani kell, hogy a felhasználó a legkisebb kockázattal ne kerülhessen veszélyeztetett helyzetbe.

Biztonsági útmutatások és figyelmeztetések

Műszaki biztonság

▶ Elhelyezés és üzemeltetés előtt ellenőrizze, hogy a mosógépen nem láthatóak-e külső sérülések.

Amennyiben a készülék sérült, ne helyezze el azt és ne indítsa be.

▶ A készülék elektromos biztonsága csak abban az esetben garantált, ha az előírásoknak megfelelően egy védővezetékes hálózathoz van csatlakoztatva. Nagyon fontos, hogy ezekről az alapvető biztonsági követelményekről gondoskodjon. Kétség esetén ellenőriztesse a ház áramkörét egy szakemberrel. A gyártó nem vonható felelősségre olyan károkért, amelyeket hiányzó vagy szakadt védővezeték okozott.

▶ Szakszerűtlen javítás váratlan veszélyeket okozhat a felhasználó számára, melyekért a gyártó nem vállal felelősséget. Javításokat kizárólag a Miele által felhatalmazott és képzett szakemberek végezhetnek el a készüléken, különben a bekövetkező károknál elveszik a garanciaigény.

▶ Ne hajtson végre a mosógépen olyan változtatásokat, amelyeket a Miele kifejezetten meg nem engedett.

▶ Meghibásodás esetén vagy tisztítás során a készülék csak abban az esetben nem csatlakozik az elektromos hálózathoz, ha

- a hálózati kábel dugóját kihúzta a konnektorból vagy
- lekapcsolta a ház áramkörének biztosítékait vagy
- teljes mértékben kicsavarta a ház áramkörének csavaros biztosítékait.

▶ A mosógépet a vízellátó rendszerhez csak új tömlő használatával csatlakoztatni. Régi tömlőt nem szabad újra használni. Ellenőrizze rendszeresen a készülékhez csatlakoztatott tömlőket. Így időben kicserélheti azokat szükség esetén, és elkerülheti a vízkárokat.

Biztonsági útmutatások és figyelmeztetések

- ▶ A meghibásodott alkatrészeket csak eredeti Miele alkatrészekkel szabad kicserélni. Kizárólag így garantálhatjuk, hogy a készülékkel szemben támasztott biztonsági és minőségi követelmények teljes mértékben teljesülnek.
- ▶ A mosógép töltőajtóját **nem** szabad erőszakkal nyitni. Az ajtózár biztonsági funkciójának teljesítése érdekében az ajtófogantyú egy felrántás elleni biztosítókkal rendelkezik.
- ▶ A készülék ipari használata esetén be kell tartani az üzemeltetésre vonatkozó biztonsági előírásokat. Javasoljuk, hogy az átvizsgálásokat a szakmai szövetség BGR 500 szabályzatának/ 2.6 fejezet 4. része szerint végezze el. A műszaki ellenőrzések dokumentálásához szükséges ellenőrzőfüzetet a Miele vevőszolgálatnál vásárolhatja meg.
- ▶ Ha a készülék imbolgó helyen kerül üzemeltetésre (pl. hajón), akkor a beszerelést csak olyan elismert szaküzem/képzett szakember végezheti el, aki a készülék biztonságos működtetésére vonatkozó feltételeket ellenőrzi és biztosítja.

Biztonsági útmutatások és figyelmeztetések

Szakszerű használat

▶ Ne helyezze el fagyveszélyes helyiségben a készüléket. A fagyott tömlők elrepedhetnek vagy szétdurranhatnak, valamint a készülék elektronikájának kifogástalan működése sem garantált fagypont körüli hőmérséklet esetén.

▶ Feltétlenül távolítsa el a készülék üzembe helyezése előtt a szállítási biztosítékokat a mosógép hátoldalán (lásd az "Elhelyezés és csatlakoztatás" fejezet "A szállítási biztosítékok eltávolítása" című részét). Ellentétes esetben centrifugáláskor a szállítási biztosíték miatt károsodhat a mosógép és a mellette álló bútor/készülék is.

▶ Zárja el a vízbeeresztés csapját, ha a készüléket hosszabb ideig nem használja, pl. szabadság esetén, és mindenekelőtt akkor, ha a készülék közelében nem található egy stabilan a padlóba épített lefolyó (gully).

▶ Áradás veszély!

Ellenőrizze, hogy a víz elég gyorsan le tud-e folyni, ha pl. a lefolyótömlőt egy mosdókagylóba vezeti bele.

Biztosítsa ilyenkor a lefolyótömlőt a lecsúszás ellen is. Vegye figyelembe, hogy a mosási folyamat során a víz kiáramlásakor visszalökő erők lépnek fel, melyek a nem megfelelően rögzített lefolyótömlőt elmozdíthatják.

▶ Ügyeljen arra, hogy ne mosson idegen tárgyakat (pl. szögek, tűk, érmék, gémkapcsok) a textíliákkal együtt. Különösen a törlóruhán található fémforgácsokat kell a mosás előtt kirázni. A mosáskor károkat okozhatnak az idegen tárgyak a mosógépben (pl. károsíthatják a mosódobot vagy a lúgtartályt) és a megrongált alkatrészek ezután károsíthatják a textíliákat.

Biztonsági útmutatások és figyelmeztetések

▶ Amennyiben helyesen adagolja a mosószert, akkor a mosógép vízkőmentesítése nem szükséges. Ha mégis erősen vízkövesedne a készülék és a vízkövet el szeretné távolítani, akkor használjon speciális, korrózió ellen védő vízkőmentesítő szert. Az ilyen speciális vízkőoldó szert megvásárolhatja a szakkereskedőknél, illetve a Miele vevőszolgálatnál. Tartsa be szigorúan a vízkőmentesítésre vonatkozó utasításokat.

Biztonsági útmutatások és figyelmeztetések

- ▶ Az oldószertartalmú tisztítószerrel kezelt textíliákat a mosás előtt tiszta vízzel jól ki kell öblíteni.
- ▶ Soha ne használjon a mosógépben oldószertartalmú tisztítószer (pl. mosóbenzint). A készülék részei károsodhatnak, és mérgező gőzök keletkezhetnek. Égés és robbanás veszély!
- ▶ A mosógép közelében ne tartson és ne használjon benzint, petróleumot, vagy más gyúlékony anyagot. Égés és robbanás veszély!
- ▶ Csak mosógépben használható ruhafestéket használjon. Szigorúan tartsa be a gyártó használati előírásait.
- ▶ A színtelenítő szerek kéntartalmuknál fogva korróziót okozhatnak. Ne használjon színtelenítő szereket a mosógépben.
- ▶ A nemesacél felületekkel (frontfelület, tető, burkolat) ne érintkezzen folyékony klór- vagy nátriumhipoklorit tartalmú tisztító- vagy fertőtlenítőszer. Ezen szerek hatására a nemesacél felületen korrózió keletkezhet.
Az agresszív fehérítő klórlúg gőzök is ilyen hatással bírnak. Ezért ilyen szert tartalmazó nyitott tartályt ne tartson a készülék közvetlen közelében.
- ▶ A mosógép tisztításához nem szabad nagynyomású tisztító készüléket és vízsugarat használni.
- ▶ Mosási segédanyagok és speciális termékek használatakor és kombinálásakor feltétlenül vegye figyelembe a gyártó használatra vonatkozó előírásait. A szereket csak a gyártó által ajánlott alkalmazásra használja az anyagi károk és a heves kémiai reakciók elkerülése érdekében.

Tartozék

▶ Kizárólag a Miele által megadott tartozékokat lehet beépíteni. Ha más alkatrészt épít be, vagy használ, akkor a garanciára, szavatosságra és/vagy termék jótállásra vonatkozó igény elveszik.

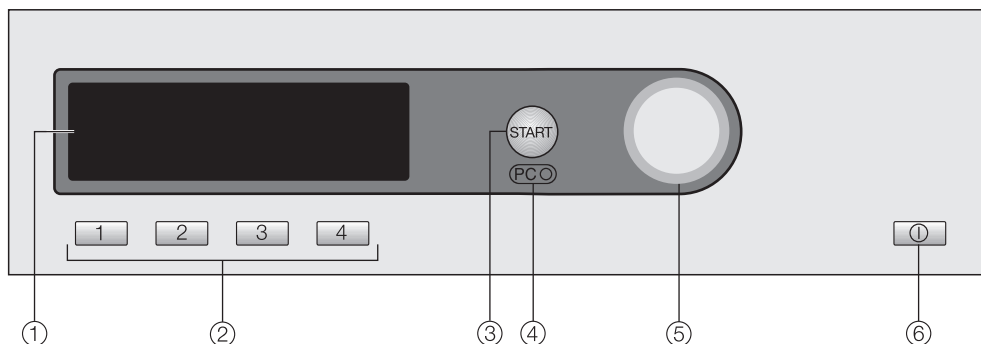
A régi készülék selejtezése

▶ A mosógép kiselejtezése előtt az ajtózárat használhatatlanná kell tenni. Így megakadályozhatja, hogy gyerekek esetleg bezáródjanak, és az életük veszélybe kerüljön.

A Miele nem tehető felelőssé azokért a károkért, amelyek a biztonsági előírások és figyelmeztetések be nem tartása miatt keletkeznek.

A mosógép kezelése

A kezelőpanel



① Kijelző

A következő oldalon olvashat erről részletesebben.

② Közvetlen választógombok

Egy mosóprogram közvetlen kiválasztására. Ezek a gombok a kedvenc-mosóprogramokkal is lefoglalhatók.

③ Start gomb

④ Optikai interfész PC

A vevőszolgálat számára ellenőrző- és adatátviteli pont.

⑤ Multifunkciós választókapcsoló

Ezzel választhatja ki (= forgatás) és nyugtázza (= megnyomás) a menüpontokat .

⑥ Be-ki-gomb ①

Előírás az első üzembevételhez

A készüléket az első üzembevétel előtt megfelelően el kell helyezni és csatlakoztatni kell. Kérjük, tekintse meg az "Elhelyezés és csatlakoztatás" fejezetet.

Hajtsa végre az első üzembevételt az "Első üzembevétel, Programáttekintés, Beállítások" fejezetben leírtak szerint.

A kijelző működése

Belépési menü

1	Tarkamosás	60°C	Programválasztás...
2	Kímélő	40°C	Beállítások ▸...
3	Finommosás	40°C	
4	Gyapjú 	30°C	10:00

A kijelzőben megjelenik a belépési menü (4 változtatható kedvenc programmal) és a *Programválasztás* funkció van kijelölve.

Multifunkciós választókapcsoló

A multifunkciós választógomb **forгатása** változtatja a jelölés helyzetét a kijelzőben.

A multifunkciós választógomb **megnyomása** nyugtázza a jelölt menüpontot.

Közvetlen választógomb

A kijelzőn balra megjelenő 4 programot (kedvenc programok) a közvetlen választógomb megnyomásával választhatja ki.

A kedvenc programokat a személyes igényei szerint állíthatja össze (további információk a "Programválasztás" fejezet "Program mentése kedvenc programként" részben).

A többi menüben a közvetlen választógomboknak más a funkciója. Ebben az esetben nézze meg a kijelzőn a megfelelő közvetlen választógomb feletti nyilat ▼ a gomb funkciójelölésével.

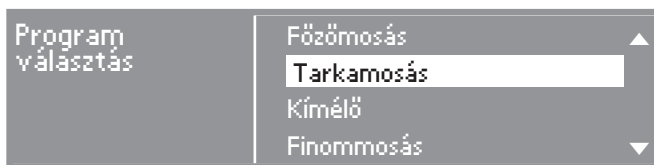
Lehetőségek a programválasztáshoz

A programválasztásra két lehetőség van:

- 1 lehetőség: Válassza ki a *Programválasztás* menüt a kijelzőben és nyugtázza a választást a multifunkciós választógombbal.
- 2 lehetőség: Nyomja meg a vagy a közvetlen választógombok egyikét és nyissa meg közvetlenül a négy felsorolt mosóprogram egyikének alapmenüjét.

A mosógép kezelése

Programválasztás menü



A multifunkciós választógombbal az összes rendelkezésre álló programot kiválaszthatja. A jelölés a forgatás iránya szerint felfelé vagy lefelé mozog.

A nyíl ▼▲ a kijelzőben jobbra megmutatja, hogy további választási lehetőségek vannak.

A multifunkciós választógomb megnyomásával a kiválasztott mosóprogram alapmenüje megnyílik.

Egy mosóprogram alapmenüje



A multifunkciós választógomb tekerésével választhatja ki a különböző programelemeket, programot, hőmérsékletet és fordulatszámot.

A kiválasztott elemek ki vannak jelölve. A multifunkciós választógomb megnyomásával választhatja ki a megfelelő elemet, és a megfelelő almenü megnyílik.

Az *Extrák* és *Időzítés* almenü az alatta található közvetlen választógomb megnyomásával megnyitható.

A belépési menübe való visszatérés a [4] közvetlen választógomb megnyomásával lehetséges, amely a *vissza* alatt található.

Alternatívaként az összes elemet kijelölheti és nyugtázhatja csak a multifunkciós választógomb segítségével is.

Beállítások menü


A *Beállítások* menüben a mosógép elektronikáját a változó követelményekhez illesztheti. További információt az "Első üzembevetel, Programáttekintés, Beállítások füzet" azonos című füzetében talál.

Az önkiszolgáló mosoda változat kezelése

Programozás állapot szerint (a *Vezérlés* beállítás) a belépő menü megjelenése különböző lehet.

A kezelés a , , , közvetlen választó gombokkal, vagy a multifunkciós választógombbal történik.

WS-gyors.pr. választóval, egyszerű

1	Tarkamosás	60°C
2	Kímélő	40°C
3	Finommosás	40°C
4	Gyapjú 	30°C

Összesen 4 olyan program választható, amelyet a *Beállítások/Felhasználói szint* menüben rögzíthet.

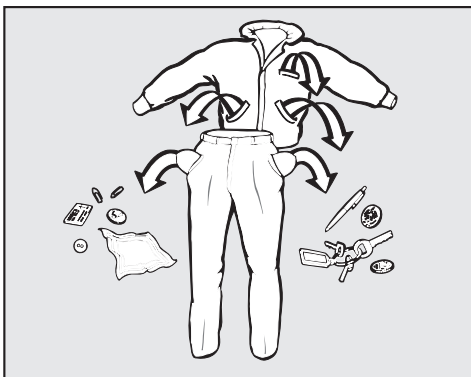
WS-gyors.pr. választóval + logó



12 program választható, amelyet a *Beállítások/Felhasználói szint* menüben rögzíthet.

Előírások és javaslatok a textilápoláshoz

1. A textíliák előkészítése



- Ürítse ki a ruhadarabok zsebeit.

⚠ A mosnivalóban maradt idegen tárgyak (pl. szögek, érmék, gémkapcsok) károsíthatják a textíliákat és a mosógép alkatrészeit is.

Foltok előkezelése

- Távolítsa el mindig a lehető leghamarabb a foltokat a textíliákból, ne hagyja ezeket megszáradni. A foltra egy színtartó ronggyal vigye fel a szert. Ne dörzsölje!

Szinte minden foltot (pl. vért, tojást, kávé, teát) el lehet távolítani különböző apró trükkökkel, ehhez a Miele összeállított egy mosólexikont a foltok eltávolításáról. Ezt megrendelheti közvetlenül a Mielétől, vagy a Miele honlapon megnézheti.

⚠ Sose használjon a készülékben vegyi tisztítószereket (oldószer-tartalmú szereket) a mosáshoz!

A mosnivaló szétválogatása

- Válogassa szét a mosnivalót a színek és a tisztítási és ápolási ruhacímkén található szimbólumok szerint (a ruhacímkék általában a gallérnál vagy az oldalsó varratnál találhatók).

A sötét textíliák az első mosáskor gyakran engedik a színüket, fognak. Az elszíneződést elkerülendő a világos és sötét dolgokat külön mossa.

Általános javaslatok

- Függyöök esetén: a görgőket és csiptetőket szedje le, vagy mossa a függönyöket egy zsákban.
- Melltartók esetén varrja vissza vagy távolítsa el a meglazult merevítőket.
- Kötött textíliák, farmerok, nadrágok vagy horgolt textíliák (pl. pólók, pulóverek) esetén: fordítsa ki ezeket a textíliákat, ha a textilgyártó is ezt ajánlja.
- Zárja be a ruhadarabok cipzárjait és csatjait a mosás előtt.
- Az ágynemű és párnahuzatokat zárja össze, hogy kisebb textíliák ne tudjanak ezekbe bekerülni.
- További javaslatokat találhat a "Programátekintés" fejezetben "Első üzembevetel, Programátekintés, Beállítások" fűzetben.

Ne mosson olyan textíliát, amit **nem mosható**-nak nyilvánítottak (Ápolási szimbólum ☒).

2. A mosógép bepakolása


- Kapcsolja be a mosógépet a be/ki ① gombbal.
- Nyissa ki a töltőajtót a fogantyúnál fogva.

A töltőajtót soha ne nyissa erőszakkal.
Az ajtófogantyú feltépés ellen biztosított. Ez megakadályozza az ajtózárnál a károsodást ("Hibaelhárítás" fejezet "A töltőajtó nem nyitható").

- A mosnivalót széthajtogatva és lazán helyezze a dobba. A különböző nagyságú textíliák felerősítik a mosás hatékonyságát, és a centrifugálás során jobban eloszlanak.

Maximális töltési mennyiségnél legkisebb az energia- és vízfelhasználás, az össztöltési mennyiséghez képest. A túltöltés csökkenti a mosási eredmény és erősíti a gyűrődésképződést.

- Csukja be a töltőajtót. Az ajtót először nyomja meg, és utána zárja be. A töltőajtót ne csapja be.

 Figyeljen arra, hogy a töltőajtó és a dob közé ne szoruljon be ruhadarab.

3. Programválasztás

- Válassza ki a textiltípusnak legmegfelelőbb mosóprogramot.

A programáttekintés az "Első üzembevétele, Programáttekintés, Beállítások" fűzetben található.

Előírások és javaslatok a textilápoláshoz

Ápolási szimbólumok

Mosás	
A kád jelzésben lévő fokszám az anyag maximális mosási hőmérsékletét mutatja.	
	normál mechanikai igénybevétel
	kíméletes mechanikai igénybevétel
	különösen kíméletes mechanikai igénybevétel
	kézi mosás
	nem mosható

Példa a programválasztásra


Program	Ápolási szimbólum
Főzőmosás/ Tarkamosás	
Kímélő	
Finommosás	
Gyapjú	
Mini	

Szárítás	
A pont a hőmérsékletet adja meg	
	normál hőmérséklet
	csökkentett hőmérséklet
	nem alkalmas gépi szárításra

Vasalás & mángorlás	
A pont jelöli a hőmérséklet tartományt	
	kb. 200°C
	kb. 150°C
	kb. 110°C
	nem lehet vasalni/mángorolni

Professzionális tisztítás	
	tisztítás vegyi oldószerrel. A betűk a tisztítószeret jelölik.
	nedves tisztítás
	vegyileg nem tisztítható

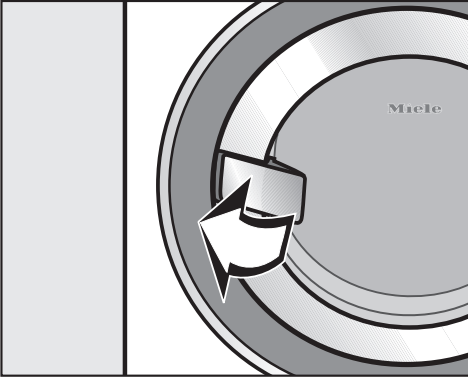
Fehérités	
	minden oxidatív fehéritőszer megengedett
	csak oxigénes fehérités megengedett
	nem fehérithető

 Feltétlenül olvassa el az "Előírások és javaslatok a textilápoláshoz" fejezetet.

1 A mosnivaló előkészítése

2 A mosnivaló behelyezése a mosógépbe

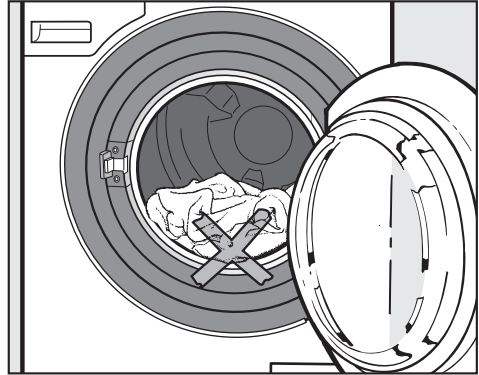
- Kapcsolja be a mosógépet.




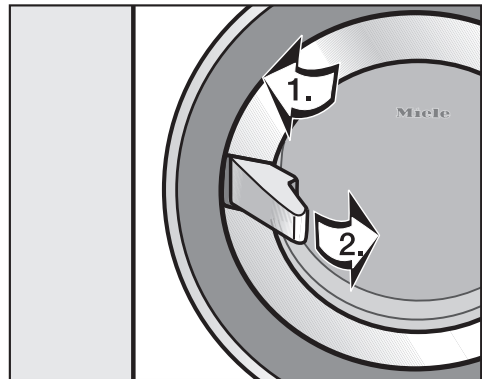
- Az ajtófogantyúnál fogva nyissa ki a töltőajtót.



- A mosnivalót széthajtogatva, lazán tegye be a dobba.



 Figyeljen arra, hogy a töltőajtó és a dob közé ne szoruljon be textilja.



- Csukja be a töltőajtót.
 1. Az ajtót nyomja meg.
 2. Az ajtófogantyút zárja.

Rövid használati útmutató

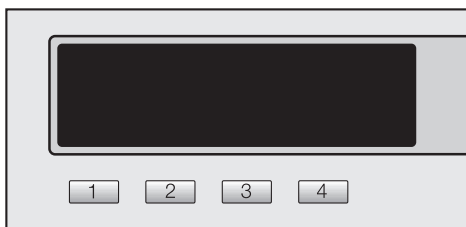
3 Programválasztás

Programleírások

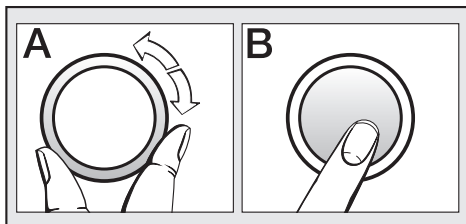
- az "Első üzembevétel, Programáttekintés, Beállítások" füzetben találhatók.

Két lehetősége van a program kiválasztására:

- Válasszon a közvetlen választógombokkal egy kedvenc programot.



- Válasszon egy mosóprogramot a *Programválasztás* menün keresztül.



- Ha szükséges, akkor a megfelelő almenün keresztül válasszon extra funkciót és/vagy *Időzítést* (késleltetett indítás).

Érmebedobó berendezés

Ha van érmebedobó berendezés, figyeljen a kijelzőn megjelenő fizetési felszólításra.

Ha a programindítás után a programfutas megszakad, veszteség érheti (beállítástól függően)!

4 Mosószer adagolás

Vegye mindig figyelembe az adott textília szennyezettségének mértékét és a víz keménységi fokát.

A túl kevés mosószer következménye.

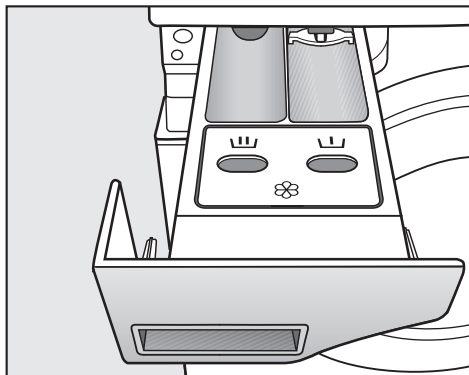
- hogy a mosnivaló nem lesz tiszta és idővel elszürkül, megkeményedik.
- hogy zsírfoltok képződnek.
- hogy a fűtőrendszeren vízkőlerakódás keletkezik.

A túl sok mosószer következménye.

- hogy túl sok hab képződik és emiatt a készülék mechanikája nem tud megfelelően működni, rossz lesz a tisztítási-, öblítési- és centrifugálási eredmény.
- a magas környezeti terhelés.

A megfelelő mosószerekről és ezek adagolásáról további információkat talál a "Mosószer" fejezetben.

A mosógépet előkészítették a folyékony mosó- és kiegészítőszerek adagolására szolgáló külső adagolórendszer csatlakoztatására ("Mosószer" fejezet "Külső adagolás" rész).



- Húzza ki a készülék mosószer-adagoló fiókját és tegyen mosószert a megfelelő adagolórekeszbe.

☰ = Előmosáshoz használt mosószer

☰☰ = A főmosáshoz használt mosószer

☼ = Öblítő, formatartó öblítő, folyékony keményítő vagy impregnálószer

- Tolja vissza a mosószer-adagolófiókot.

A mosószer-adagolófiókot a mosás közben nem szabad kihúzni. A mosógép csak betölt mosószer-adagolófiókkal működik.

A fertőtlenítő programoknál a ☼ rekeszt a mosógép nem használja. Ne töltsön szert a ☼ rekeszbe.

Rövid használati útmutató

5 A program indítása

Amint a program indítható, villog a *Start* gomb.

- Nyomja meg a *Start* gombot.

A start gomb világít.

A kijelzőben megjelenik a programfutás várható időtartama. Ezt a készülék percekben számolja vissza. Az első 10 percben a mosógép meghatározza a mosnivaló vízfelszívási képességét. Emiatt előfordulhat a futási idő rövidülése.

A kijelzőben kiegészítésként a programfutás menete is megjelenik. A mosási folyamat során tájékoztatja Önt a készülék a kijelző segítségével a mosási folyamat különböző lépéseiről.

A mosás során a következő közvetlen választógombok megnyomásával az alábbiakat teheti meg:

- **1** gomb *Extrák* megnyomásával a programindítás után a kijelzett extra funkciókat választhatja vagy kapcsolhatja ki.
- **2** gomb *Időzítés* megnyomásával az aktuális pontos időt és a programvége várható idejét nézheti meg.
- **4** gomb *Megszakítás* megnyomásával a programot megszakíthatja. A mosólúgot a készülék leszivattyúzza.

6 A kimosott ruhák kivétele a mosógépből

A kijelzőn a *vége* üzenet jelenik meg.

- Nyissa ki a töltőajtót.
- Vegye ki a ruhákat.

Ne hagyjon textíliát a dobben!
Ezeket a következő mosás során károsodás érheti, összemehetnek vagy elszíneződhetnek.

- Zárja be a töltőajtót. Ellentétes esetben fennáll annak a veszélye, hogy véletlenül tárgyak kerülnek a mosódobba. Ezek a következő mosáskor károsíthatják a mosni kívánt textíliákat.
- Kapcsolja ki a mosógépet a *Be/ki*-gombbal.

Programválasztás/változtatás

Belépő menü

1	Tarkamosás	60°C	Programválasztás...
2	Kímélő	40°C	Beállítások ↗...
3	Finommosás	40°C	
4	Gyapjú 🌀	30°C	15:00

- Nyomja meg a közvetlen választó gombot.

Alapmenü

Tarkamosás	60°C	1300 ford/perc
Időtartam: 0:53 h		
Extrák ▼	Időzítés ⌚ ▼	Vissza ↶

- Válassza ki a multifunkciós választógombbal a változtatandó elemeket: program, hőmérséklet vagy centrifugálás fordulatszám, és nyugtázza a választást a multifunkciós választógombbal.

Választástól függően a következő kijelzések egyike jelenik meg:

– Program választás

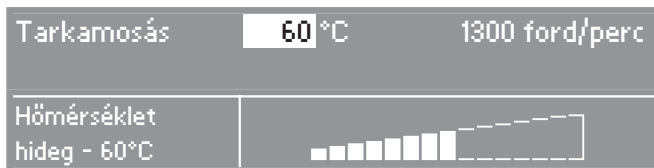
Program választás	Vissza ↶
	Főzőmosás
	Tarkamosás
	Kímélő ▼

- Válassza ki a multifunkciós választó gombbal a kívánt programot és nyugtázza azt. Az alapmenü újra megjelenik.

Programválasztás

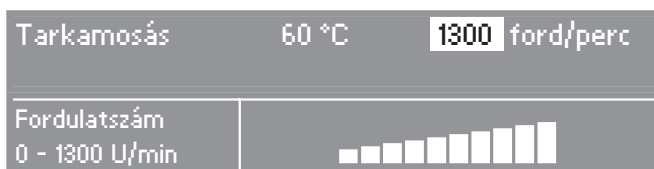
Figyelem: Ha az almenüben kb. 15 másodpercen belül nem történik választás, a menü az alapmenüre "ugrik" vissza.

– Hőmérséklet választás



- Válassza ki a multifunkciós választó gombbal a kívánt hőmérsékletet és nyugtázza azt. Az alapmenü újra megjelenik.

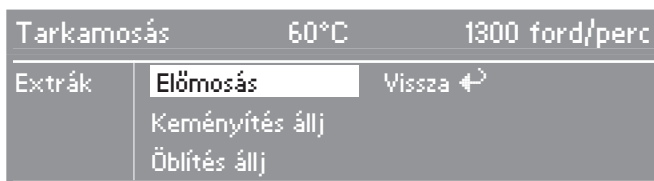
– Centrifugálás fordulatszám választás



- Válassza ki a multifunkciós választó gombbal a kívánt centrifugálás fordulatszámot és nyugtázza azt. Az alapmenü újra megjelenik.

Extrák választása

- Nyomja meg a közvetlen választó gombot. Az *Extrák* almenü megnyílik.



- Válassza ki a multifunkciós választó gombbal a kívánt Extra funkciót és nyugtázza azt. Az alapmenü újra megjelenik. Ha szeretne még extrát választani, ismételje meg az eljárást. Az extrákra vonatkozó további információt az "Extrák" fejezetben talál.

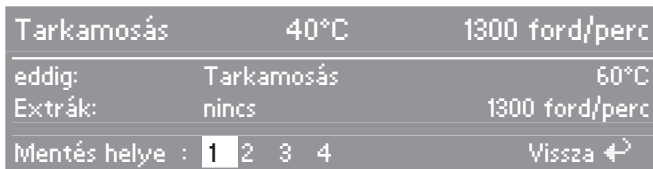
Program mentése kedvenc programként

A mosógép lehetőséget nyújt a négy leggyakrabban használt mosóprogramnak a közvetlen választógombokhoz történő hozzárendeléséhez. Ehhez a *Mentés* opciót a *Beállítások/Felhasználói szint* menün keresztül be kell kapcsolni.



- Nyomja meg a **3** közvetlen választógombot.

Közvetlen választógomb választás



- Válassza ki a multifunkciós választógombbal a kedvenc program kívánt számát, és nyugtázza a választást. A kedvenc program a beállításokkal együtt tárolódik és megjelenik a belépő menü.

További kedvenc programok hozzárendeléséhez ismételje meg az eljárást. A további kedvenc programokat a fennmaradó közvetlen választógombokhoz kell rendelni.

Extrák

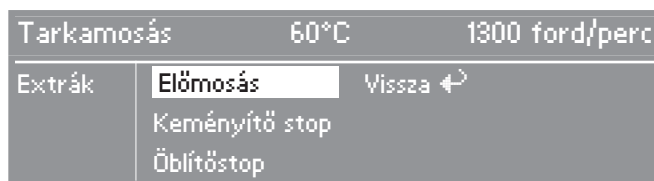
Az alap mosóprogramokat az *Extrák* funkció segítségével kiegészítheti.

Az extrák almenü megnyitása



- Nyomja meg a **1** közvetlen választó gombot. Az *Extrák* almenü megnyílik.

Extrák választása



- A multifunkciós választógombbal válassza ki a kívánt extra programot és nyugtázza a választást.
 - Ha egy újabb extra funkciót kíván választani, ismételje meg az eljárást.
 - A már kiválasztott extra funkciót pipajel jelöli.

Előmosás

Szennyezettebb textíliákhoz, pl. por, homok.

Keményítő stop

Az utolsó öblítés után a vizet a készülék leszivattyúzza, a program megáll.

A keményítőszer közvetlenül a dobba történő betöltése után a program folytatható (további információ a "Mosószer" fejezet "Keményítés keményítés stoppal" részében).

Öblítőstop

Az utolsó öblítés után a készülék a textíliákat nem centrifugálja ki, hanem azok az öblítővízben maradnak. Ez akkor hasznos, ha a program vége után nem veszi ki azonnal a dobból a ruhákat, így a gyűrődésképződést megakadályozhatja.

Intenzív*

Erősen szennyezett, vagy láthatóan foltos textíliákhoz.

A főmosás és az öblítés ideje meghosszabbodik.

Víz plusz*

Gyárilag a *Víz plusz* extra funkció választásakor a vízszint megemelkedik a mosás és az öblítés során.

A *Víz plusz* extra funkcióhoz még más beállítást is megadhat. Ezeket a "*Beállítások/Felhasználói szint*" fejezetben az "Első üzembevetel, Programáttekintés, Beállítások" füzetben találja.

Az *Intenzív** és *Víz plusz* funkciót a "*Beállítások/Felhasználói szint*" fejezetben az "Első üzembevetel, Programáttekintés, Beállítások" füzetben leírtak szerint kapcsolhatja be.

A választható extra funkciók az extra almenüben jelennek meg. Ha egy extra funkció nem jelenik meg, akkor az a funkció nem megengedett a kiválasztott programhoz.

Időzítés

Az időzítéssel kiválaszthatja a programvégének pontos idejét. A program indulását 30 perc - 24 óra közötti időtartamra késleltetheti.

Időzítés almenü megnyitása



- Nyomja meg a **[2]** közvetlen választógombot. Az *Időzítés* almenü megnyílik.

Késleltetési idő kiválasztása

A program vége 30-perces lépésekben választható ki.



- Válassza ki a többfunkciós választógombbal a program végének pontos idejét és nyugtázza a választást. A program végének pontos ideje a következő lehetséges egész vagy fél órára eltolódik. A program kezdete párhuzamosan eltolódik a program végével.

Időzítés indítása

- Nyomja meg a *Start* gombot.

Az indítás késleltetési ideje megjelenik a kijelzőn és megkezdődik a percben történő visszaszámlálás.

Időzítés megszakítása

- Az eljárás a **[4]** közvetlen választógombbal megszakítható.

A programstart után csak a valós töltési mennyiség rögzíthető. Ezáltal a program vége eltolódhat.

Maximális végcentrifugálási fordulatszám

A maximális végcentrifugálás fordulatszám függ a programtól.

A végcentrifugálási fordulatszámot csökkentheti. Az adott programhoz megengedettnél magasabb végcentrifugálási fordulatszám választása nem lehetséges.

Öblítő centrifugálás

A főmosás után és az öblítések között centrifugálás történik. A végcentrifugálási fordulatszám csökkentésével az öblítő centrifugálási fordulatszám is csökken adott esetben.

Végcentrifugálás kikapcsolása (Öblítőstop)

- Válassza ki az *Extrák* almenüben az *Öblítőstop* extra funkciót. A textíliák az utolsó öblítés után a vízben maradnak. Ez megakadályozza a ruhák gyűrődését akkor, ha a textíliákat nem azonnal a programvége után veszik ki a mosógép dobból.
 - Végcentrifugálás indítása:
 - A kijelző a centrifugálás fordulatszámát mutatja.
 - Az start gombbal kell a végcentrifugálást indítani.
 - A fordulatszámot megváltoztathatja.
 - Nyomja meg a multifunkciós gombot és változtassa meg a fordulatszámot.
 - Nyugtázza a fordulatszámot. A végcentrifugálás azonnal indul.
 - A program befejezése:
 - Nyomja meg a *Megszakítás* közvetlen választógombot. A vizet a készülék leszivattyúzza.
 - Nyissa ki a töltőajtót.
- ## Az öblítő centrifugálás és végcentrifugálás kikapcsolása
- Válassza a fordulatszám almenüben a *centrifugálás nélkül* beállítást. Az utolsó öblítés után a vizet a készülék leszivattyúzza.

Programfutás változtatása

Érmebedobó berendezés

Ha a programindítás után a program megszakad, érmevesztés történik.

Programmegszakítás

A mosóprogram elindítása után bármikor megszakítható a program.

- Kapcsolja ki a mosógépet a *be/ki* gombbal.

Folytatáshoz:

- Kapcsolja be újra a mosógépet a *be/ki* gombbal.
- Nyugtázza a kijelzőben a jelentést és nyomja meg a *start* gombot.

Programleállítás

Egy mosóprogramot bármikor leállíthat a program indítása után:

- Nyomja meg a *Megszakítás* közvetlen választógombot.

A mosógép leszivattyúzza a maradék mosólúgot.

- Nyissa ki a töltőajtót, mielőtt egy új programot indít.

Programváltoztatás

Ön megváltoztathatja:

- a programstart után a centrifugálási fordulatszám elemeit a végcentrifugálás kezdetéig és a *Keményítő stop* és *Öblítőstop* opciót be- vagy kikapcsolhatja.
- max. 5 percig a programstart után a hőmérséklet elemeit és az *Intenzív* és *Víz plusz* extra funkciót be- vagy kikapcsolhatja.

A program leállítása vagy változtatása, valamint az ajtó nyitása nem lehetséges, ha

- egy fertőtlenítő program indult el.
- egy érmebedobó berendezést csatlakoztatva van (a leállítás beállítás szerint lehetséges, lásd *Fiz. rendsz. reteszelés* beállítás).

Mosószer adagolás

Vegye figyelembe a mosószergyártó előírásait.

A teljes töltetre vonatkozó használati és adagolási utasítás a mosószer csomagolásán található.

Az adagolás függ:

- a mosnivaló mennyiségétől.
- a mosnivaló szennyezettségi fokától.
- a vízkeménységtől.
Ha a vízkeménységet nem ismeri, informálódjon a helyi vízműveknél.

Vízkeménység


Keménységi-tartomány	összkeménység mmol/l-ben	német keménység °dH
lágú (I)	0 - 1,5	0 - 8,4
közepes (II)	1,5 - 2,5	8,4 - 14
kemény (III)	2,5 felett	14 felett

Vízlágyító

A II-es és III-as vízkeménységi tartomány esetén használhat vízlágyító szereket, ha takarékoskodni szeretne a mosószerrel. A helyes adagolás a csomagoláson található. Töltse be először a mosószeret, utána a vízlágyítót.

Adagoljon ilyen esetben mosószeret az I-es vízkeménységű tartománynak megfelelően.

Több komponensből álló mosószerek

Amennyiben több komponensből álló mosószerrel használ a tisztításhoz, a szereket mindig az alábbi sorrendben töltse be a  :

1. mosószer
2. vízlágyító
3. folteltávolító

Így a szereket jobban bemossa a mosógép.

Színeltávolítás/Festés

- A mosógépben ne használjon színeltávolító szert.

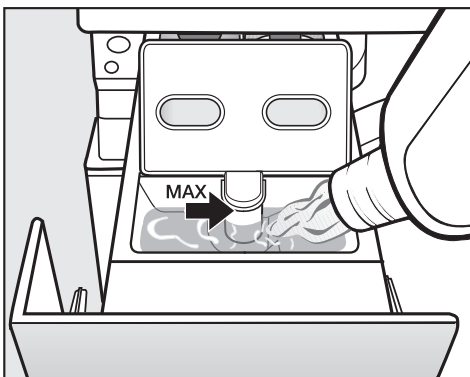
Festésnél tartsa be szigorúan a textílfesték gyártójának az előírásait.

Mosószer

Öblítő, formatartó öblítő, keményítő, vagy folyékony keményítő

- Adagolja ezeket a szereket mindig a gyártó utasításai szerint.

Automatikus öblítés, formatartó-öblítés vagy folyékony keményítés



- Töltse be az öblítőt, ill. formatartó öblítőt vagy a folyékony keményítőt az ☼ adagolórekeszbe. **Figyeljen a maximum jelzésre.**

Az utolsó öblítési folyamat során kerül az öblítő, illetve formatartó öblítő vagy a folyékony keményítő beöblítésre. A program végén mindig marad egy kevés víz a mosószer-adagolófiók ☼ rekeszében.

Többszöri automatikus keményítés után ki kell mosni az adagolófiókot és főként a szívóemelőt.

Elkülönített öblítés vagy formatartó-öblítés

- Töltse az öblítőt vagy formatartó öblítőt az ☼ adagolórekeszbe.
- Válassza ki a *extra öblítés* programot.
- Nyomja meg a *start* gombot.

Elkülönített keményítés

- Adagolja és készítse el a keményítőszeret a csomagoláson leírtak szerint.
- Töltse a keményítőt az ☼ adagolórekeszbe.
- Válassza ki a *Keményítés* programot.
- Nyomja meg a *start* gombot.

Keményítés keményítő stoppal

- Adagolja és készítse el a keményítőszeret a csomagoláson leírtak szerint.
- Válassza ki a program indítása előtt a *keményítő stop* extra funkciót. A programfutás és a hátralévő idő megáll az utolsó öblítés előtt. A kijelzőben a *keményítő stop* jelenik meg.
- Nyissa ki a töltőajtót és tegye a keményítőszeret közvetlenül a mosódobba.
- Csukja be a töltőajtót.
- Válasszon egy centrifugálási fordulatszámot és nyugtázza azt, vagy
- nyomja meg a *start* gombot.

Külső adagolás

A mosógép a külső adagolórendszerhez való csatlakoztatáshoz egy adapterrel van ellátva. Max. 6 adagoló tömlő csatlakoztatható. A külső adagolószivattyút a mosógépben található relé vezérli. A relé mindig 2 percre bekapcsol.

Az adagolószivattyúk elektronikus vezérléséhez egy külön csatlakozószekrény szükséges, amelyet a Miele szakkereskedésnek, vagy a Miele vevőszolgálatának kell üzembe helyezni.

A relé az "Első üzembevétel, Programáttekintés és Beállítások" fűzetben leírtak szerint működik. A tartályt a megadott sorrendben kell a megfelelő mosó- és kiegészítőszerrel feltölteni.

Üresérzékelés

Üres külső folyékony mosószer tartálynál egy üzenet jelenik meg a mosógép kijelzőjében, ha az *Üresérzékelés* funkció aktív ("Első üzembevétel, Programáttekintés, Beállítások" fűzet "Beállítások menü/felhasználói szint" fejezet).

Ha egy tartály üres, a programindítás után, vagy a programfutás közben egy üzenet jelenik meg:



Az indított program lefut a végéig.


- Nyomja meg a közvetlen választógombot, hogy a kijelzőben az üzenetet törölje, és töltsse fel a tartályt.


A **Fertőtlenítő programnál** a következő jelenik meg:




A program megszakad.

- Nyomja meg a közvetlen választó gombot az üzenet törlése érdekében és töltsé fel a tartályt.
- Indítsa el újra a programot.

 Fertőtlenítő programoknál üres adagoló tartály esetén abból kell kiindulni, hogy a fertőtlenítés **nem** történt meg. Indítsa el a programot újra.

 Válassza le a készüléket az elektromos hálózatról.


A mosógép tisztítása

 Ne használjon súrolószereket, oldószert tartalmazó tisztítószereket, üveg vagy univerzális tisztítószereket!

Ezek a szerek károsíthatják a készülék műanyag felületeit és a készülék más részeit is.

Burkolat és kezelőpanel

- Tisztítsa meg a burkolatot és a kezelőpanelt egy enyhe tisztítószeres vagy szappanos törőruhával.
- A készülék nemesacélból készült részeinek a megtisztításához speciális nemesacél tisztítószeret használjon.

 Ne tisztítsa vízszaggárral a készüléket.

A dob, a lúgtartály és lefolyórendszer tisztítása

Igény szerint a dobot, a lúgtartályt és a lefolyórendszert megtisztíthatja.

- Indítsa el a *gép tisztítása* programot.
- A program végén ellenőrizze a dob belsejét és távolítsa el a durva szennyeződést.

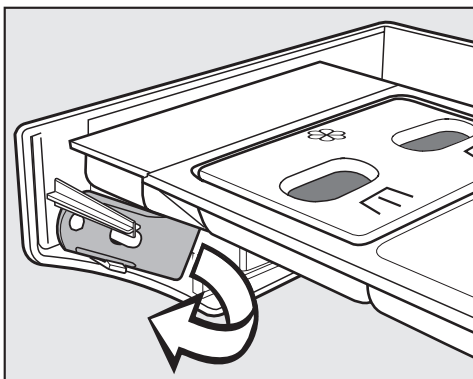
A fertőtlenítő programok gyakori használatakor rendszeresen kell használni a *gép tisztítása* programot.

Tisztítás és karbantartás

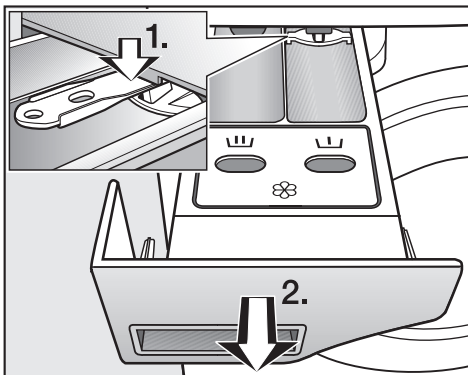
A mosószer-adagolófiókok tisztítása

Távolítsa el rendszeresen a mosószermaradványokat.

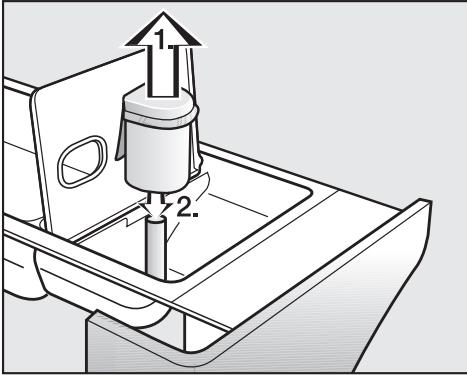
A mosószer-adagolófiók rekeszének belső oldalán található egy sárga színű nyitó.




- Vegye ki a nyitót.

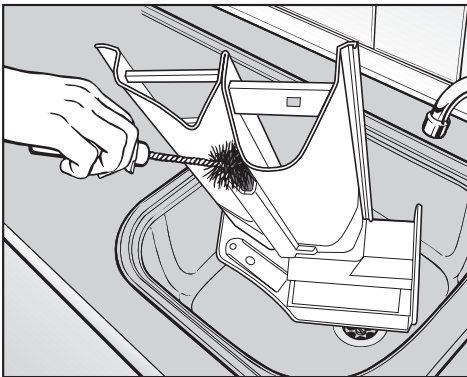


- Húzza ki a mosószer-adagolófiókot ütközésig.
- 1. Nyomja a kihúzózárat a nyitóval lefelé.
- 2. Vegye ki a mosószer-adagolófiókot.
- Tisztítsa meg a mosószer-adagolófiókot meleg vízzel.



■ Tisztítsa meg a szívóemelőt.

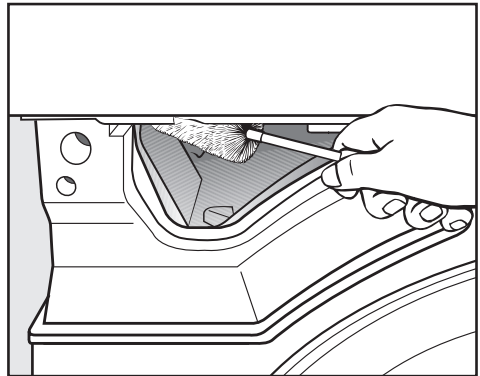
1. A szívóemelőt húzza ki a  rekeszből és tisztítsa meg folyó meleg víz alatt. A rögzítőcsövet, amelyre a szívóemelőt kell visszahelyezni, szintén tisztítsa meg.
2. Helyezze vissza a szívóemelőt.



■ Meleg víz és egy kefe segítségével tisztítsa meg az öblítőszer csatornáját.

Folyékony keményítőszer többszöri használata után a szívóemelőt és az öblítőszer csatornáját különösen alaposan tisztítsa meg. A folyékony keményítő ragadáshoz vezet.

A mosószer-adagolófiók helyének tisztítása



■ Üvegtisztító kefe segítségével távolítsa el a mosószer és vízkő lerakódásokat a mosószer-adagolófiók beöblítő fűvőkájánál is.

Tisztítás és karbantartás

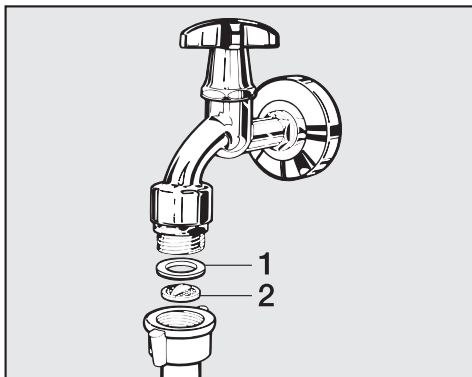
A vízbevezető szűrők tisztítása

A mosógép a vízbevezető szelepek védelme érdekében szűrőkkel van ellátva.

Ezeket a szűrőket kb. fél évente ellenőrizni kell. Amennyiben a vízhálózatban gyakoriak a megszakítások, akkor az ellenőrzést gyakrabban is el lehet végezni.

A befolyó tömlőkben lévő szűrők tisztítása

- Zárja el a vízcsapot.
- Csavarja le a bevezető tömlőt a vízcsapról.

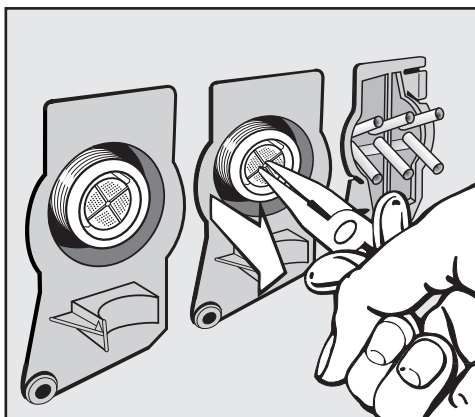


- Húzza le a gumitömítést **1**.
- Húzza ki a műanyag szűrőt **2** egy kombinált vagy csípőfogó segítségével.
- Tisztítsa meg a műanyag szűrőt.
- A visszaszerelés fordított sorrendben történik.

A befolyó tömlőt csavarja szorosan a vízcsapra és nyissa ki a vízcsapot. Ha víz folyik ki, csavarja szorosabbra.

A vízbevezető szelep csőcsonkjaiban található szűrők tisztítása

- Csavarja le óvatosan a bordázott anyát egy fogó segítségével a csonkról.




- Húzza ki a szűrőt egy csípőfogóval és tisztítsa meg. A visszaszerelés fordított sorrendben történik.

A szennyszűrőket a tisztítás után mindig vissza **kell** szerelni.

Mi a teendő, ha... . . .

A legtöbb esetben saját maga elháríthatja a hibákat, illetve üzemzavarokat, amelyek a napi működés során előfordulhatnak. Sok esetben időt és költséget takaríthat meg, mivel nem kell a vevőszolgálatot értesítenie.

Az alábbi táblázatban felsorolt hibaelhárítási útmutatások segítséget nyújtanak az üzemzavar vagy hiba okainak megtalálásában és elhárításában. Vegye viszont figyelembe a következőt:

 Az elektromos készülékek javítását kizárólag elismert és képzett szakemberek végezhetik el! A szakszerűtlen javítások nagymértékben veszélyeztethetik a felhasználót.




Semmilyen mosóprogram nem indítható

Hiba	Lehetséges ok	Elhárítás
A kijelző sötét marad.	A készüléknek nincs áramellátása.	Ellenőrizze, hogy <ul style="list-style-type: none"> – csatlakozik-e a mosógép az elektromos hálózathoz. – a ház biztosítékai rendben vannak-e.
A <i>Centrifugálás</i> program kiválasztásakor nem indul a program.	Az első üzembevételt nem hajtották végre.	Indítsa el a <i>Tarkamosás 60°C</i> programot az "Első üzembevétele", Programáttekintés, Beállítások "Első üzembevétele" fejezetében leírtak szerint.
A kijelző sötét, és a <i>Start</i> gomb lassan villog.	A rendszer a kijelzőt energia megtakarítás céljából automatikusan kikapcsolta (Standby).	Nyomjon meg egy közvetlen választógombot. A Standby állapot befejeződik.

Hibaelhárítás

A kijelzőn hibajelzés jelenik meg		
Jelentés a kijelzőn	Ok	Elhárítás ❶
 <p>Vízfeltöltési hiba Nyissa ki a vízcsapot és ellenőrizze a vízbevezető tömlőt</p>	A vízbevezetés el van zárva vagy korlátozott.	Ellenőrizze, hogy <ul style="list-style-type: none"> – a vízcsap megfelelően nyitva van-e. – a befolyó tömlő nincs-e megtörve.
	A víznyomás túl alacsony.	– Kapcsolja be az <i>alacsonyabb</i> <i>folyatónyomás</i> beállítást (<i>Beállítások/Felhasználói szint</i> menü).
 <p>Műszaki hiba!</p>	Hiba fordult elő.	Indítsa el a programot újra. Ha a hibaüzenet újra megjelenik, értesítse a vevőszolgálatot.
 <p>Hiba, fertőtlenítési hőmérséklet nincs elérve</p>	A fertőtlenítő program futása során a program a szükséges hőmérsékletet nem érte el.	A mosógép nem hajtotta végre megfelelően a fertőtlenítést. Indítsa el a programot újra.
 <p>Vízleürítési hiba Tisztítsa meg a leürítő rendszert.</p>	A vízleürítés elzáródott vagy akadályozott.	Lúgszivattyúval ellátott készüléknél: Tisztítsa meg a leeresztő rendszert. Leeresztő szeleppel ellátott készüléknél: Hívja a vevőszolgálatot.
 <p>Adagolótartályt feltölteni vagy Hiba az adagolótartály üres</p>	A külső adagolásra szolgáló egyik mosószer tartály üres.	Nézze meg a "Mosószer" fejezetben az "Üres érzékelés" részt.

❶ Egy hibaüzenet kikapcsolásához nyomja meg a multifunkcós választógombot.

Általános problémák a készülékkel kapcsolatban		
Hiba	Ok	Elhárítás
A készülék centrifugálás közben nem áll stabilan.	A készüléklábak nem állnak egyenletesen, nincsenek beállítva.	Igazítsa a mosógépet úgy, hogy biztosan álljon, és szabályozza be a készülék lábait.
Szokatlan hangok hallatszanak szivattyúzáskor.	Ez nem hiba! Szörcsögő hangok normálisnak tekinthetők a szivattyúzás elején és végén.	
A mosószer-adagoló fiók rekeszeiben nagyobb mosószermaradványok találhatóak.	A víznyomás nem elegendő.	<ul style="list-style-type: none"> – Tisztítsa meg a vízbevezető szűrőket. – Válassza esetleg a <i>Víz plusz</i> extra funkciót.
	A mosópor és a vízlágyító szer keveréke általában ragadni szokott.	Tisztítsa meg a mosószer adagoló fiókot. Helyezze ezentúl először a mosószert az adagolófiók rekeszébe és csak ezután tegyen vízlágyító szert bele.
Öblítőszer vagy túl sok víz marad a  rekeszben.	A szivóemelő nem megfelelően lett visszahelyezve, vagy eltömődött.	Tisztítsa meg a szivóemelőt, lásd "Tisztítás és karbantartás" fejezet, "Mosószer-adagolórekesz tisztítása" rész.
A kijelzőn egy idegen nyelv olvasható.	A "Beállítások  "Nyelv  " részben egy másik nyelvet választott.	Állítsa be a megszokott nyelvet. A zászló szimbólum segít ebben.

Hibaelhárítás

A tisztítási eredmény nem megfelelő		
Probléma	Ok	Elhárítás
A folyékony mosószerrel kimosott textilía nem lesz tiszta.	A folyékony mosószerek nem tartalmaznak fehérítőt. A gyümölcs, kávé-, vagy teafoltokat nem lehet eltávolítani.	<ul style="list-style-type: none">– Használjon fehérítőt tartalmazó por alakú mosószert.– Töltsön feltöltővitőt a  adagolófiókba, és folyékony mosószert a dobba egy adagoló golyó segítségével.– Soha ne tegyen egyszerre folyékony mosószert és feltöltővitőt az adagolótartályba.
A kimosott textílián szürke, nyúlós maradványok (zsírfojtok) vannak.	A mosószerből túl keveset adagolt. A textilía erősen zsírral szennyezett volt (olajak, krémek).	<ul style="list-style-type: none">– Az ilyen szennyeződések tartalmazó textíliákhoz használjon több mosószert, vagy folyékony mosószert.– A következő mosás előtt futtasson le egy 60°C-os mosóprogramot folyékony mosószerral textilía nélkül.
A kimosott sötét textíliákon fehér, mosószerhez hasonló maradványok vannak.	A mosószer a vízlágyításhoz való vízben oldhatatlan anyagokat (zeolit) tartalmaz. Ezek láthatók a textílián.	<ul style="list-style-type: none">– Próbálja meg a szárítás után a maradványokat egy kefével eltávolítani.– A sötét textíliákat ezentúl zeolitot nem tartalmazó mosószerekkel mossa ki. A legtöbb folyékony mosószer nem tartalmaz zeolitot.
A zsírszennyeződésekkel különösen erősen szennyezett textíliákat nem lehet tökéletesen tisztára mosni.	<ul style="list-style-type: none">– Válasszon előmosást tartalmazó mosóprogramot. Az előmosást folyékony mosószerral végezze.– A főmosásnál adagoljon a kereskedelmi forgalomban kapható por alakú tisztítószert. <p>Az erősen szennyezett munkaruhákhoz ajánljuk a szennyeződésnek leginkább megfelelő mosószer használatát. Informálódjon a mosó- és tisztítószerek kereskedésekben.</p>	

A töltőajtó nem nyitható

Lehetséges ok	Elhárítás
A töltőajtó egy mosóprogram megszakítása után reteszel.	Az égési sérülések veszélyének elkerülése érdekében nem lehet a töltőajtót kinyitni, ha a mosóvíz hőmérséklete 50°C felett van. Várja meg a készülék lehűlését.
A töltőajtó a mosás után nem nyitható.	Nyomja meg az ajtónyitót, kapcsolja ki és újra be a készüléket. Végül húzza meg újra az ajtónyitót.
Még víz található a mosódobban és a készülék nem tudja azt leszivattyúzni.	Ellenőrizze, hogy nincs-e eltömődve a készülék lefolyórendszere. Tisztítsa meg a leersztő rendszert a következő fejezetben leírtak szerint.
Az ajtófogantyú biztosítása kiugrik.	Az ajtófogantyú kiugrása megakadályozza a zár károsodását. Nyomja meg erősen a töltőajtót, hogy a biztosítás hallhatóan újra bekattanjon.

A program folytatása áramszünet után

Lehetséges ok	Elhárítás
Áramkimaradás	Nyugtázza a kijelzőben megjelenő üzenetet a közvetlen választó gombbal <input type="checkbox"/> 1 és nyomja meg végül a <i>start</i> gombot. A program az eltárolt állapot szerint folytatódik.
A mosógépet a <i>Be/Ki</i> gombbal ki- és újra bekapcsolták.	

Hibaelhárítás

Szervizintervallum kijelzés, BGR

Ha a bekapcsolás után a készülék kijelzőjén megjelenik az alábbi szöveg, az ügyfélszolgálatnak el kell végezni egy karbantartást, vagy el kell végezni az éves BGR ellenőrzést.

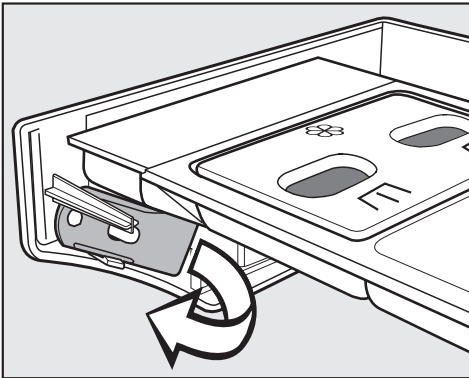


A 1 közvetlen választógomb megnyomása után, vagy kb. 5 mp. múlva, újra a belépőmenü jelenik meg.

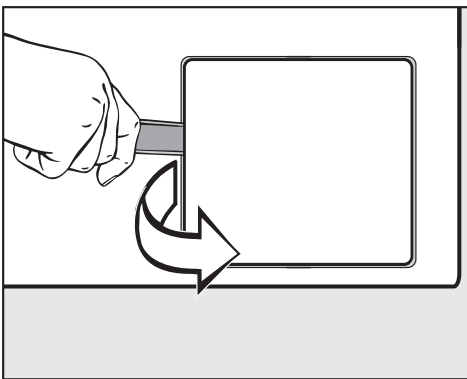
A töltőajtó nyitása eltömődött lefolyórendszer és/vagy áramkimaradás esetén

⚠ Válassza le a készüléket az elektromos hálózatról.

Az adagolófiók frontfelületének a belső felén található egy nyitó, mely a lefolyórendszer ajtajának a nyitására szolgál.



- Vegye ki a nyitót.



- Nyissa ki a a lefolyórendszer ajtaját.

Hagyja a vizet lefolyni...

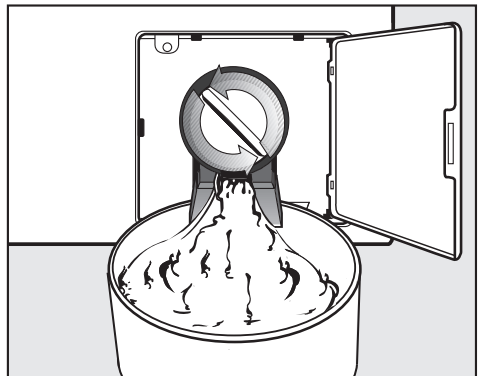
Amennyiben eldugult a lefolyórendszer, akkor előfordulhat, hogy nagyobb mennyiségű víz található a mosógépben **(max. 35 l)**.

⚠ Vigyázat: ha a készülékkel röviddel azelőtt magas hőmérsékleten mostak, akkor fennáll az égési sérülés veszélye!

... lúgszűrős kivitelű készülék esetén

- Helyezzen el egy edényt a fedél alá.

Ne csavarja teljesen ki a lúgszűrőt.



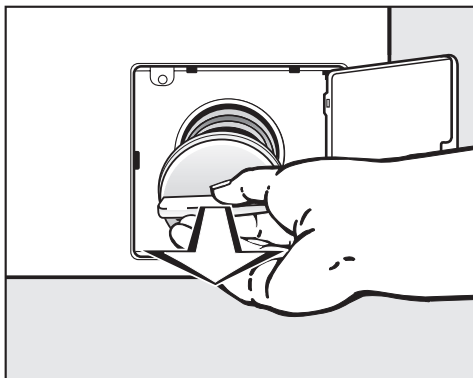
- Csavarja ki a lúgszűrőt és hagyja a vizet kifolyni.

A vízkifolyás megszakítása:

- Csavarja vissza a lúgszűrőt.

Hibaelhárítás

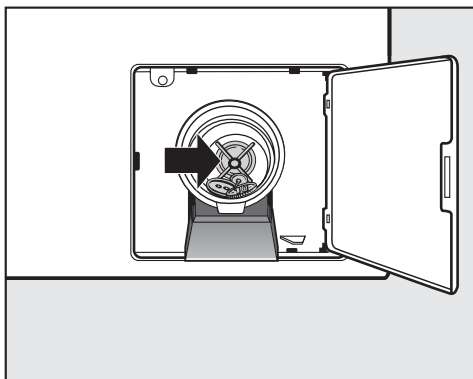
Ha már nem folyik ki több víz:



- Tekerje ki teljesen a lúgszűrőt .

A lefolyórendszer tisztítása

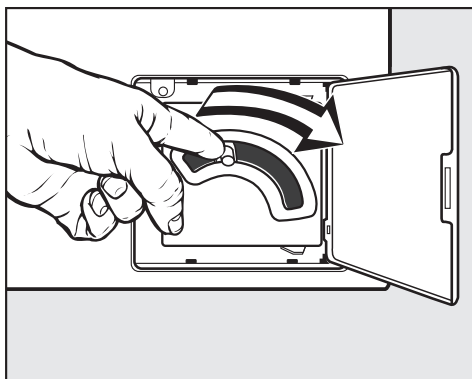
- Tisztítsa meg alaposan a lúgszűrőt.



- Ellenőrizze, hogy a lúgszivattyú lapátjai könnyen elforgathatók-e. Távolítsa el az esetleg összegyűlt gombokat, érméket, stb. és tisztítsa meg a belső teret.
- Helyezze vissza a lúgszűrőt, csavarja azt szorosan vissza.


⚠ Víz folyik ki a készülékből, amennyiben nem kerül visszahelyezésre a lúgszűrő, illetve nincs elég erősen becsavarva.

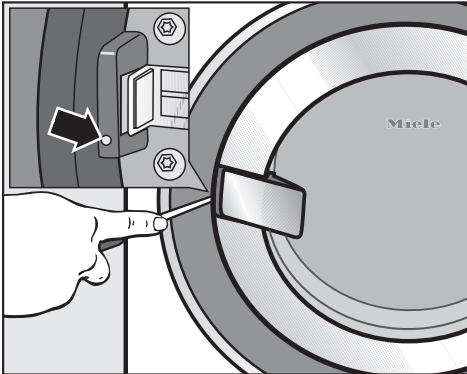
... leeresztő szelepes készüléknél



- Nyomja le a vészleeresztő kart és tartsa addig lenyomva, míg víz folyik ki a készülékből.

A töltőajtó nyitása

 Győződjön meg a textília kivétele előtt, hogy a mosódob valóban teljesen leállt-e már. Súlyos sérülések veszélye áll fenn, ha a még mozgó mosódobba nyúl be.



- Dugjon egy alkalmas csavarhúzó (penge kb. 4 mm) az ajtózárral melletti nyílásba, úgy, hogy a penge a reteszelés vájlatába illeszkedjen. Az óramutató járásával ellenkező irányba történő enyhe forgatással az ajtó kioldódik.
- Nyissa ki az ajtót a fogantyúnál fogva.

 Az ajtót sose nyissa erőszakkal.

Vevőszolgálat

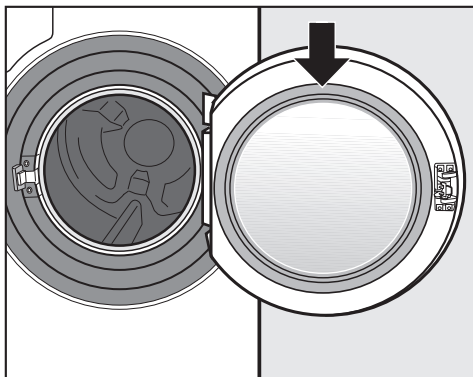
Javítások

Amennyiben olyan üzemzavar vagy hiba lép fel, melyet nem tud saját kezűleg elhárítani, kérjük értesítse:

- a Miele szakkereskedőjét vagy
- a Miele vevőszolgálatot.

A vevőszolgálatnak szüksége lesz a készülék típus jelzésére és gyártási számára.

Mindkét adatot megtalálja a mosógép adattábláján, nyitott ajtónál a betekintő ablak felett.



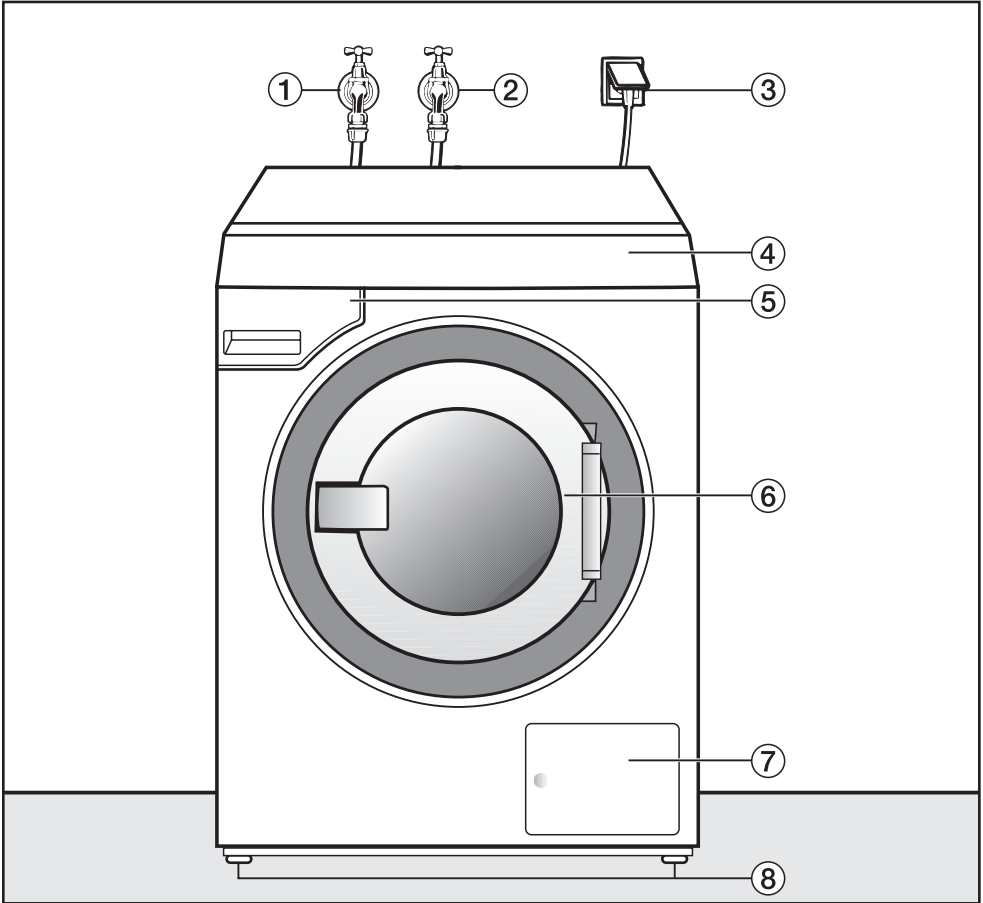
Optikai interfész (PC)

Az optikai interfész **PC** a vevőszolgálatnak ellenőrzési és adatátviteli pontként szolgál.

Utólag megvásárolható tartozékok

A mosógéphez tartozékokat vásárolhat meg a Miele szakkereskedőknél és a Miele vevőszolgálatnál.

Előnézet



① Vízcsatlakoztatás hideg

② Vízcsatlakoztatás meleg

③ Elektromos csatlakoztatás

④ Kezelőpanel

⑤ Mosószer-adagolófiók

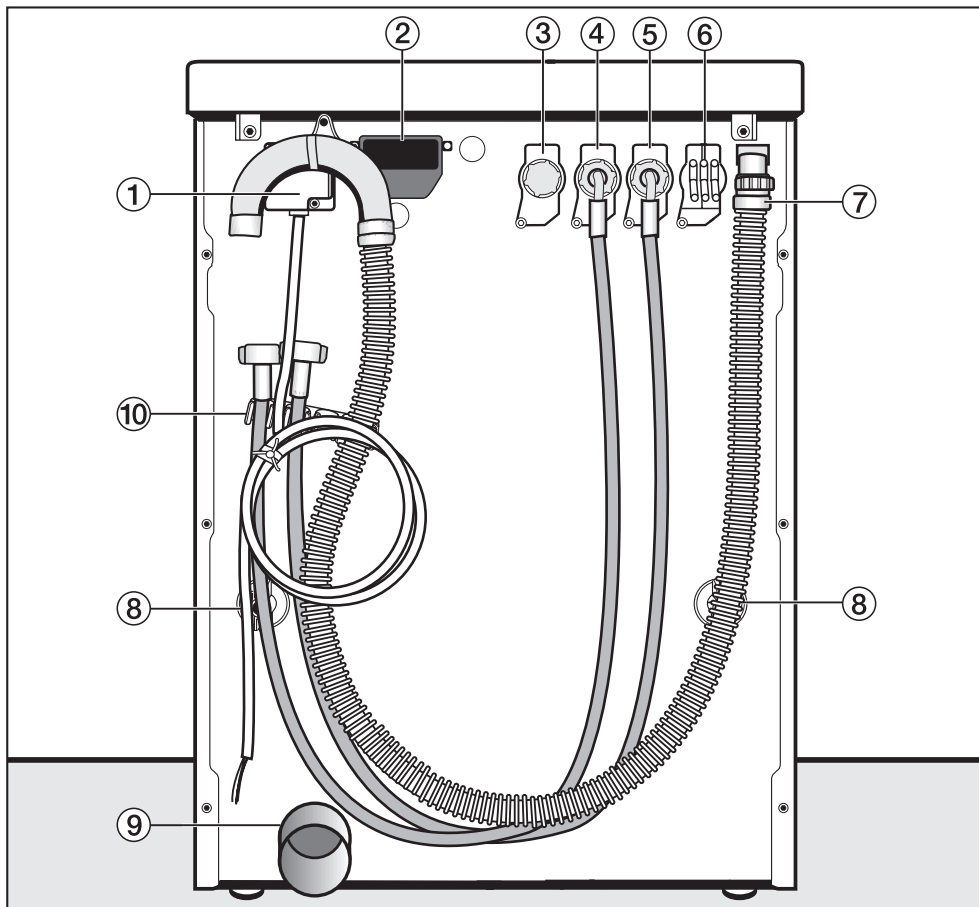
⑥ Töltőajtó ajtófogantyúval

⑦ A lúgszűrőt és a lúgszivattyút, illetve a lefolyószelepet takaró ajtó.

⑧ Magasságban szabályozható készüléklábak

Elhelyezés és csatlakoztatás

Hátulnézet



① Elektromos csatlakozó vezeték

② A kommunikációs modul helye

③ Használati víz szelep

④ Vízcsatlakoztatás (melegvíz)

⑤ Vízcsatlakoztatás (hidegvíz)

⑥ A külső adagolás adaptere

⑦ Lefolyótömlő szivattyús kivitel esetén

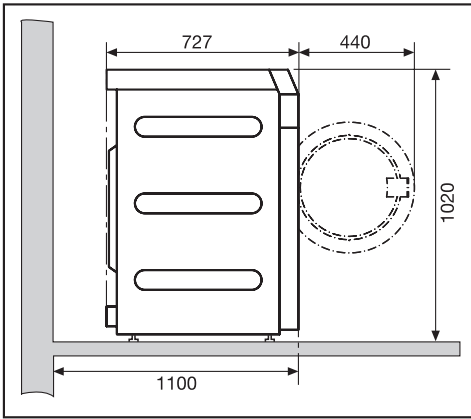
⑧ Szállítási biztosítékok

⑨ Lefolyócsonk lefolyószelepes kivitel esetén

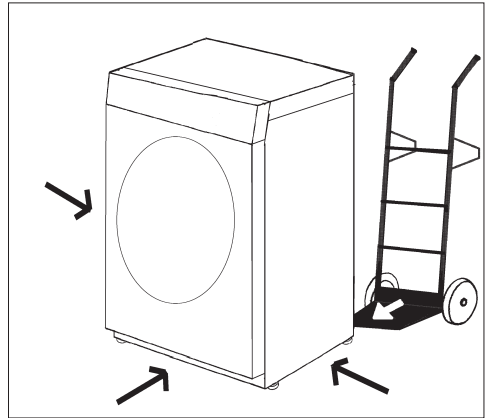
⑩ Tartószorító a befolyótömlőhöz és a lefolyótömlőhöz

Elhelyezés és csatlakoztatás

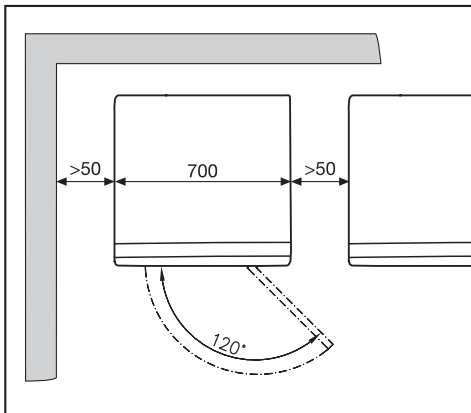
Oldalnézet



A mosógép elhelyezése



Felülnézet



- Szállítsa a mosógépet a felállítási helyére.

⚠ A mosógép szállítása során ügyeljen annak biztonságára.

⚠ Emeléskor **ne** fogja meg a készüléket az ajtajánál.

⚠ A mosógépet nem szabad aláépíteni.


Olyan berendezést, amely a mosógépet automatikusan kikapcsolja (pl. Időzítő) nem szabad üzembe helyezni, mert a készüléket az elektromos hálózathoz kell csatlakoztatni, ezáltal nyitható a töltőajtó.

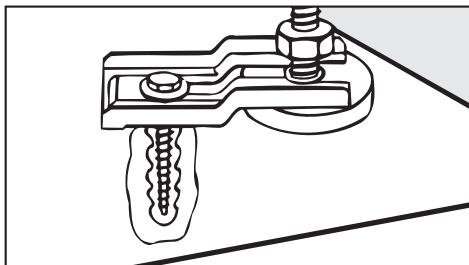
Ehelyezés és csatlakoztatás

A készülék közelében fel kell ragasztani a következő szöveget tartalmazó címkét: "A készüléket az elektromos hálózathoz kell csatlakoztatni, ezáltal nyitható a töltőajtó. Ne nyissa erőszakkal."

Ehelyezés alapzaton, ill. lábazon

Nyitott vagy zárt acéllábazaton*, valamint betonlábazon is lehetséges az elhelyezés.

 Egy építésileg kiképzett lábazon, vagy alapzaton történő elhelyezéskor a készüléket rögzítő lemezek segítségével feltétlenül rögzíteni **kell**. Ellenkező esetben fennáll annak a veszélye, hogy a készülék centrifugálásakor leesik az alapzatról.



- A mellékelt rögzítő lemezekkel a mosógép két elülső lábát biztosítani kell.
- Tekintse meg a mellékelt szerelési útmutatót.

Fizetőrendszer


A mosógép felszerelhető egy fizetőrendszerrel*.


A fizetőrendszerhez szükséges beállításokat az első üzembevételekor a vevőszolgálat, vagy a Miele szakkereskedés végezheti.

Az érméket/bönt rendszeresen el kell távolítani a készülékből. Az érmebedobók különben eldugulhatnak!

* Alkatrészek a Miele szakkereskedésben és a Miele vevőszolgálatnál kaphatók.

Elhelyezési felület

 Ne helyezze úgy el a készüléket, hogy az egy padlólefoló vagy vízvezető csatorna felett, illetve közvetlen közelében legyen. Amennyiben nedvesség kerül a készülékbe, akkor megsérülhetnek a mosógép elektronikai alkatrészei.

 A készüléklábak és az elhelyezési felület legyen száraz, különben centrifugálásnál csúszásveszély áll fenn.

A legalkalmasabb elhelyezési mód, ha a készüléket egy betonozott alapzaton helyezi el. Amennyiben a készüléket egy "puha" tulajdonságokkal rendelkező padlón helyezi el, pl. fával gerendázott és burkolt talajon, akkor adott esetben rezeghet centrifugáláskor.

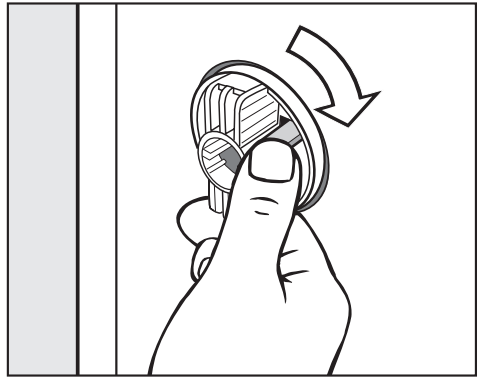
- Helyezze el függőlegesen és stabilan a készüléket.
- Ne helyezze el a készüléket puha padlóburkolaton, mert különben vibrálni kezdhet a mosógép centrifugálás közben.

Amennyiben a készüléket fával gerendázott és fával burkolt talajon kell elhelyezni:

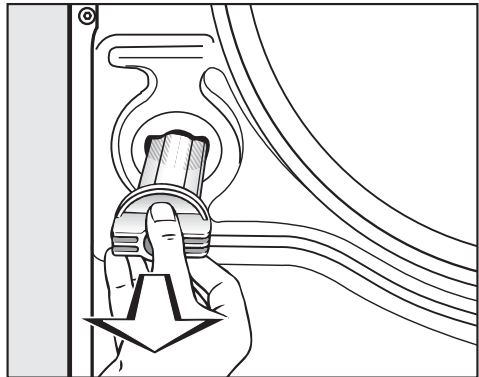
- Helyezzen a készülék alá egy rétegelt falemezt (legalább 69x77x3 cm). Ügyeljen arra, hogy úgy helyezze el ezt a falemezt, hogy ez alatt lehetőleg több gerenda is legyen a padlóban, és ne csak a deszkapadlózattal legyen összecsavarozva.

Lehetőleg egy sarokban helyezze el a készüléket. Ott a legnagyobb a padlózat stabilitása.

A szállítási biztosítékok eltávolítása

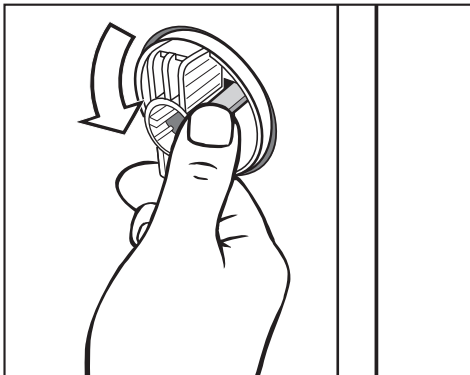


- Oldja a reteszhorgot és csavarja el az óramutató járásával megegyező irányba 90°-ban a készülék bal oldalában található szállítási biztosítékot.

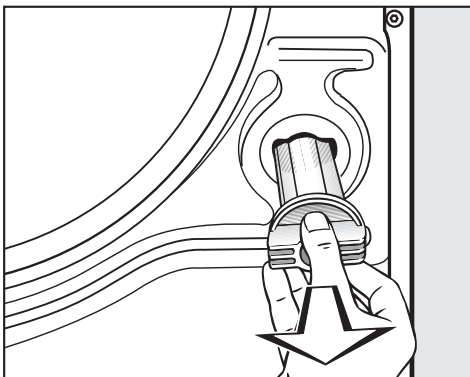


- Húzza ki a bal oldali szállítási biztosítékot.

Elhelyezés és csatlakoztatás

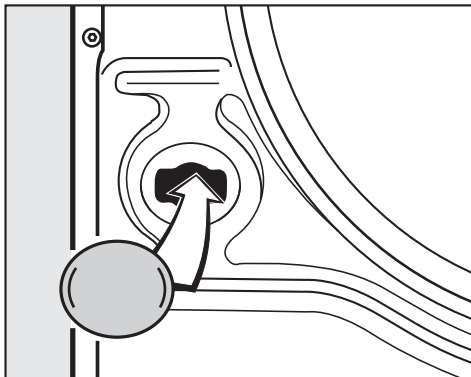


- Oldja ki a reteszhorogot és csavarja el az óramutató járásával ellentétes irányba 90°-ban a készülék jobb oldali szállítási biztosítékát.



- Húzza ki a szállítási biztosítékot .

⚠ Zárja el a szállítási biztosítékok helyén keletkező lyukakat! Ellenkező esetben sérülésveszély áll fenn.



- Zárja el a lyukakat a mellékelt tömítővel.

⚠ A mosógépet nem szabad szállítási biztosítékok nélkül szállítani.
Őrizze meg a szállítási biztosítékokat. Amennyiben szállítani kell a készüléket, pl. költözés esetén, akkor szerelje ezeket feltétlenül még a szállítást megelőzően vissza.


⚠ Szállításkor ügyeljen a készülék rögzítésére.

A szállítási biztosítékok visszaszerelése

A visszaszerelés fordított sorrendben történik.

Beállítás

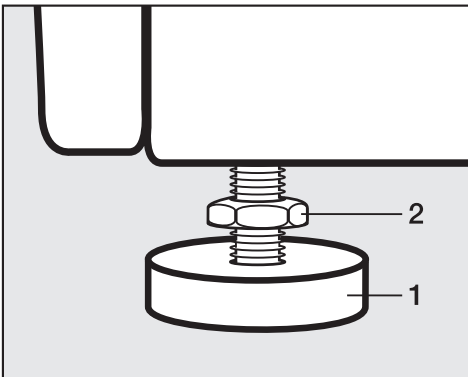
A készüléklábak és az elhelyezési felület legyen száraz, különben centrifugálásnál csúszásveszély áll fenn.

 A mosógépet függőlegesen és a 4 darab készüléklábon egyenletesen kell elhelyezni ahhoz, hogy az a későbbiekben is garantáltan kifogástalanul tudjon működni.

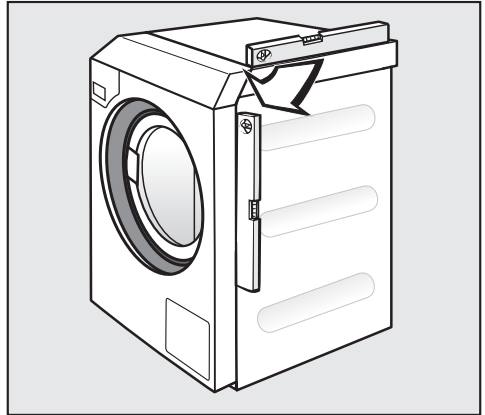
A készülék helytelen elhelyezése megnöveli a víz- és áramfogyasztást, emellett a készülék üzemeltetésekor el is mozdulhat a helyéről.

A lábak kicsavarása és rögzítése


A mosógépet a négy darab csavaros lábbal lehet kiegyenlíteni. Gyári kiszerelésben az összes készülékláb betekert állapotban van.



- Csavarja az ellenanyát **2** a mellékelt kulccsal az óramutató járásával megegyező irányba. Csavarja ki az ellenanyát **2** a lábbal **1** együtt.



- Vízmértékkel ellenőrizze, hogy a készülék függőlegesen áll-e.
- Tartsa meg szorosan a lábat **1** egy fogó segítségével. Csavarja vissza az ellenanyát **2** a burkolathoz.

 Mind a 4 ellenanyát erősen a készülék aljához kell csavarni. Ellenőrizze azt is, hogy a magasság szabályozásakor nem csavarta-e véletlenül teljesen ki a készüléklábakat. Ellentétes esetben elmozdulhat a mosógép.

Elhelyezés és csatlakoztatás


Vízcsatlakoztatás

Hidegvíz csatlakoztatás

A mosógép visszafolyás gátló nélkül is csatlakozható az ivóvízhálózathoz, mivel az érvényes DIN szabványok szerint készült.

A víznyomásnak min. 100 kPa- nak kell lenni, és nem lépheti át az 1.000 kPa túlnyomást. Ha a víznyomás magasabb, mint 1.000 kPa, akkor egy nyomáscsökkentő szelepet kell beépíteni.

A csatlakoztatáshoz egy vízcsap szükséges 3/4"-os csavarozással. Ha nincs ilyen, akkor a mosógépet csak egy engedéllyel rendelkező szerelő kötheti hozzá az ivóvízhálózathoz.

 A csavaros vízcsatlakoztatás víznyomás alatt áll. Ellenőrizze a vízcsap fokozatos megnyitásával, hogy a csatlakoztatás tömített e. Szükség esetén korrigálja a tömítést és a csavarozást.

A bevezető tömlő (hideg – kék csíkok) a meleg víz csatlakoztatására **nem** alkalmas.

Karbantartás

Csere esetén csak 7.000 kPa feletti nyomásállóságú eredeti Miele tömlőket használjon .

A szennyszűrőket - a bevezető tömlő szabad végén és a vízbevezető szelepnél - a vízbevezető szelepek védelme miatt nem szabad eltávolítani.

Tartozékok-Tömlő hosszabbítás

Tartozékként a Miele ügyfélszolgálatán kaphatók 2,5 vagy 4,0 m hosszú tömlők.

A meleg víz csatlakoztatása

A készülék energiatakarékos meleg vizet használó üzemeltetése érdekében lehetőleg meleg vízhez is csatlakoztatni kell. A víz hőmérséklete legfeljebb 70°C lehet.

Úgynevezett "tönkvezeték" esetén (egy vezeték a meleg víz előállító készülékhez), akkor a vezetékben lehül a víz. Így a lúg felfűtéséhez több elektromos energiát kell felhasználni. A meleg víz csatlakoztatására ugyanazok a feltételek vonatkoznak, mint a hideg víz csatlakoztatására.

A meleg víz befolyótömlője piros csíkokkal jelölt.

A készüléket a megfelelő működtetési feltételek miatt nem szabad kizárólag a meleg víz hálózatához csatlakoztatni.

Amennyiben a készülék nem csatlakozik meleg víz hálózathoz, akkor a *Víz főmosás*, *Víz előmosás* és *Víz öblítés* beállításokat megfelelően illeszteni kell, valamint le kell szerelni a készülék melegvizetes befolyó tömlőjét:

- Válassza ki a *Beállítások menüben/ a felhasználói szint hideg* opciót.

Meghosszabbodhatnak a programfutási időtartamok.

- Szerelje le a meleg víz befolyótömlőjét (ez piros csíkkal van jelölve).
- Csavarja fel a mellékelt kupakot.

Használati víz csatlakozás

A mosógép használati víz üzemmódra alkalmas.

- Csavarja le a kupakot a használati víz szelepről.
- Csavarjon fel egy kiegészítő befolyótömlőt.

A *Víz főmosás* és *Víz öblítés* beállításokat megfelelően illeszteni kell.

- Válassza ki a *Menü Beállítások/felhasználói szint használati víz* opciót.

Forró víz csatlakozás

A mosógépet csatlakoztathatja 70°C - 85°C hőmérsékletű forró víz hálózathoz. Ehhez egy speciális befolyótömlő szükséges. A készüléket a Miele vevőszolgálatnak vagy egy Miele szakembernek át kell programoznia.

Ehelyezés és csatlakoztatás

Vízvezetés

Lefolyószelep

A készülék vízvezetése motorikus vezérlésű lefolyószeleppel történik. A gyárilag mellékelt DN 70-es hajlított lefolyócsonk segítségével csatlakoztatható a készülék az építészileg kialakított vízvezetéshez (búzelzáróval felszerelt emésztőaknához).

Lefolyószivattyú

A mosóvizet a készülék a szivattyú segítségével pumpálja ki. A maximális szivattyúzási magasság 1 m. A megfelelő vízvezetés érdekében ügyelni kell arra, hogy a lefolyótömlő erősebb meghajlások, megtörések nélkül kerüljön lefektetésre. A lefolyótömlő végén található könyök elforgatható, adott esetben eltávolítható.

A vízvezetési lehetőségek:

1. A lefolyótömlő egy gumikarmantyú segítségével csatlakoztatható egy műanyagból készült lefolyócsőhöz (Ilyenkor szifon használata nem szükséges).
2. A lefolyótömlő beakasztható egy mosdókagylóba.
3. A lefolyótömlő rögzíthető egy, a padlóba épített elnyelő aknához (Gully).


Szükség esetén akár 5 méter hosszúságig meghosszabbítható a lefolyótömlő. Ehhez szükséges alkatrészek megvásárolhatók a Miele

szakkereskedőknél vagy a Miele vevőszolgálatnál.

1 méternél magasabb szivattyúzási magasság esetén egy második szivattyút is alkalmazni kell (maximális szivattyúzási magasság így 1,6 m). Ilyen szivattyút és átépítő készletet vásárolhat a Miele szakkereskedőknél vagy a Miele vevőszolgálatnál.

Elektromos csatlakoztatás

A mosógép a gyári kiserelésben dugaszoló aljzat nélküli csatlakozó kábelrel van felszerelve.

 A készülék névleges áramfelvételéről és a megfelelő biztosíték használatáról a készülék adattáblája ad tájékoztatást. Kérjük, hasonlítsa össze ezeket az adatokat a használandó elektromos hálózat adataival.


A csatlakoztatást csak egy VDE 0100 szerinti vagy a nemzeti és helyi előírások szerint kivitelezett elektromos szerkezethez szabad elvégezni.

Az elektromos csatlakoztatást kizárólag szakemberek végezhetik el.


A mosógép egy megfelelő dugaszoló csatlakozóval csatlakoztatható.

Amennyiben konnektor használata nélkül, közvetlenül csatlakoztatja a készüléket az elektromos hálózathoz, akkor egy megszakító kapcsolót kell közbeiktatni, amely szükség esetén az összes pólust megszakítja. Használjon erre a célra egy olyan kapcsolót, amelynek érintkező távolsága legalább 3 mm! Ilyenek például az LS kapcsolók, a biztosítékok vagy a védőkapcsolók, melyek megfelelnek a VDE 0660 szerinti előírásoknak.

A kapcsolónak vagy a leválasztónak mindig hozzáférhetőnek kell lenni.

 Ha a készüléket a hálózatról leválasztják, a leválasztó berendezésnek zárhatónak kell lenni, vagy a leválasztás helyét mindig felügyelni kell.

A csatlakoztatás újbóli installálását, a berendezésben történő változtatásokat, vagy a védővezeték átvizsgálását beleértve a megfelelő biztosíték megállapítását, mindig csak egy illetékes elektromos szakember végezheti, mert ő ismerik a VDE vonatkozó szabályzatát és az elektromos művek sajátos követelményeit.

 Tilos berendezéseket közbeiktatni, melyek automatikusan kikapcsolnák a mosógépet (pl. órával felszerelt kapcsolókat), mivel a töltőajtó akkor nyitható, ha a készülék elektromosan csatlakoztatva van.

Műszaki adatok

Magasság	1020 mm
Szélesség	700 mm
Mélység	727 mm
Mélység nyitott ajtónál	1167 mm
Tömeg	140 kg
Maximális padlóterhelés üzemi állapotban	2330 Newton (kb. 233 kg)
Töltési kapacitás	9,0 kg száraz textília
Hálózati feszültség	lásd az adattáblán
Csatlakozási értékek	lásd az adattáblán
Biztosíték	lásd az adattáblán
Zajkibocsátási szint a munkavégzés helyén az EN ISO 11204/11203 szerint	< 70 dB re 20 µPa
A vezetékes víz minimális nyomása	100 kPa (1 bar)
A vezetékes víz maximális nyomása	1.000 kPa (10 bar)
A befolyótömlők hosszúsága	1,55 m
Az elektromos csatlakozó kábel hosszúsága	1,80 m
Maximális szivattyúzási magasság (lúgszivattyú)	1,00 m
Alkalmazási norma a termékbiztonsághoz	EN 10472, EN 60335 szerint
Minőségi tanúsítványok	lásd adattábla

Miele Kft.

1022 Budapest

Alsó Törökvész út 2.

Tel: (06-1) 8806-460

Fax: (06-1) 8806-403

E-mail: professional@miele.hu

Internet: www.miele-professional.hu

Miele & Cie. KG

Carl-Miele-Straße 29

33332 Gütersloh

Németország