

Miele



Használati és telepítési útmutató

Ipari vályús mángorló

PRI318
PRI418
PRI421

Feltétlenül olvassa el a használati utasítást a felállítás - beszerelés - üzembe helyezés előtt. Ezáltal megóvja magát és elkerüli készüléke károsodását.

hu-HU

M.-Nr. 11 445 650

Tartalom

Biztonsági utasítások és figyelmeztetések	4
Rendeltetésszerű használat.....	4
Elővigyázatossági intézkedések gázszag esetén	4
Műszaki és villamos biztonság	5
Készülék használata.....	5
Tartozékok használata	6
A vályús mángorlóval történő munkára vonatkozó szabályok	6
Az Ön hozzájárulása a környezetvédelemhez	8
Készülékleírás	9
A készülék áttekintése.....	9
Érintőképernyő	10
A kijelző piktogramjai.....	12
Ujjvédő lécs.....	13
Vészleállító.....	14
Első üzembe helyezés	15
Tisztítás és viaszolás az első üzembe helyezés előtt	15
A textília előkészítése	16
Csak megfelelő textíliákat mángoroljon	16
Maradéknedvesség	16
A ruhaneműk szétválogatása	16
Mángorló kezelése	17
Az üzembesz állapott kialakítása	17
Mángorlás.....	17
Mángorlási hőmérséklet	17
Mángorlási hőmérséklet beállítása	18
A hőmérsékletválasztó gomb értékének módosítása	18
Mángorlási sebesség	18
A mángorlási sebesség beállítása	19
A fordulatszám-választó gomb értékének módosítása	19
Kedvenc programok beállításainak mentése és előhívása.....	19
Textíliák beadagolása	20
Textíliák elvétele.....	20
Mángorlás szüneteltetése.....	21
Eco mód	21
Készenléti üzemmód	21
„FlexControl“ lábkapcsoló lécs.....	21
Mángorlás befejezése	21
Üresjárat elkerülése	22
Mángorlás folytatása áramszünet után	22
Hibaüzenetek.....	22
Tisztítás és ápolás	23
A vályú tisztítása.....	23
A tisztítási program elindítása	23
Tisztítókendő használata.....	23
A vályú viaszolása	25
Viaszolási program elindítása.....	25
Viaszolószövet és mángorlóviasz használata	25
Útmutatások a bevonathoz	26

A mángorlószoövet levétele (csak acélforgács bevonat esetén).....	26
A mángorlószoövet felhúzása (csak acélforgács bevonat esetén).....	27
Útmutatások az acélforgács bevonatos hengerek bevonatához	27
Útmutatások rugós lamella bevonatos hengerek bevonatához	28
A textília-leválasztó tisztítása	28
Mángorlószoövet mosása szennyeződés esetén.....	28
Gázfűtéses mángorlók karbantartása	28
Miele vevőszolgálat	29
Felállítás és csatlakoztatás	30
Telepítési feltételek	30
Csapágyazás	30
Üzemeltetési feltételek	30
Felállítás.....	30
Rögzítés.....	31
Lerakóasztal szerelése	31
1. Lerakóasztal kicsavározása.....	31
2. Támasztópálcák levétele az oldaltámaszokról	32
3. Támasztópálcák felszerelése az oldaltámaszok belső oldalára.....	33
4. Lerakóasztal felhelyezése.....	34
Textiltartó szerelése	35
A szállítási biztosíték eltávolítása	38
Oldaltámasz szállítási biztosítékának megőrzése	38
Elektromos csatlakozás.....	39
Elszívócső.....	39
Gázcsatlakozása (csak gáztüzeléses vályús mángorlók esetén)	40
Gázkivezetés	40
Sikeres felállítást követően	41
Beigazítás	41
Opcionális tartozékok	42
Rugalmas textília-visszavezetés.....	42
Mángorló átállítása textília-visszavezetésre	42
A lerakóasztal meghosszabbítása	43
Csúcsterhelés/energiagazdálkodás	43

Biztonsági utasítások és figyelmeztetések

Olvassa el figyelmesen a használati útmutatót, mielőtt a vályús mángorlót üzembe helyezi. A használati útmutató fontos útmutatásokat tartalmaz a beépítéshez, a biztonsághoz, a használathoz és a karbantartáshoz.

A használati útmutató elolvasásával megvédi önmagát, valamint elkerülheti a vályús mángorló károsodását.

Ha további személyeket is betanítanak a vályús mángorló kezelésére, akkor ezeket a biztonsági utasításokat és figyelmeztetéseket elérhetővé kell tenni számukra, és/vagy el kell nekik mondani.

A Miele nem tehető felelőssé azon károkért, amelyek ezeknek az útmutatásoknak a figyelmen kívül hagyásából származnak.

Őrizze meg a használati útmutatót, és adja tovább az esetleges következő tulajdonosnak.

Rendeltetésszerű használat

► A vályús mángorló nem alkalmas robbanásveszélyes területen való alkalmazásra.

Elővigyázatossági intézkedések gázzzag esetén

Ezek az elővigyázatossági intézkedések csak a gázzal fűtött vályús mángorlók esetén érvényesek.

- Azonnal oltsa el a nyílt lángot és a cigarettákat.
- Ne végezzen semmilyen olyan műveletet, amely villamos szikrák keletkezéséhez vezet: ne használja a villanykapcsolót, a főkapcsolót és a csengőt. Ne húzzon ki hálózati csatlakozót a dugaszoló aljzatból. Ne használjon vezetékes- vagy mobiltelefont.
- Azonnal nyisson ki minden ajtót és ablakot, és gondoskodjon huzatról.
- Zárja le a gázvezetékek elzáró csapjait.
- Nyílt lánggal soha ne lépjen be olyan helyiségekbe, ahol gázzzag érezhető.
- Ne gyújtson gyufát vagy öngyújtót.
- Lépjen kapcsolatba az illetékes gázzszolgáltatóval.

Műszaki és villamos biztonság

- ▶ A vályús mángorlót nem szabad olyan tisztító készülékekkel egy helyiségben üzemeltetni, amelyek perklóretilén- vagy FCKW-tartalmú oldószerekkel működnek.
- ▶ A vályús mángorló csak száraz helyiségekben üzemeltethető.
- ▶ Csak akkor használja a vályús mángorlót, ha minden levehető külső burkolati elem fel van szerelve, és így nem lehet hozzáférni az áramvezető, a forgó vagy felhevült alkatrészekhez.
- ▶ Ne sértse meg, ne távolítsa el vagy ne iktassa ki a vályús mángorló biztonsági berendezéseit és kezelőelemeit.
- ▶ Ne végezzen olyan átalakításokat a vályús mángorlón, amelyeket nem kifejezetten a Miele engedélyezett.
- ▶ Amennyiben a vályús mángorló kezelőelemei vagy a kábelek szigetelése megsérül, a javításig már nem szabad üzemeltetni a berendezést.
- ▶ Javításokat csak szakemberek végezhetnek. Szakszerűtlen javítások következtében a felhasználó komoly veszélyeknek lehet kitéve.
- ▶ Hibás alkatrészeket csak eredeti Miele alkatrészekre szabad kicserélni. Csak ezen eredeti alkatrészek esetében garantálja a Miele, hogy a Miele által a vályús mángorlóval szemben állított biztonsági követelményeket teljes mértékben teljesíti.
- ▶ Ennek a vályús mángorlónak a villamosbiztonsága csak akkor biztosított, ha a földelési rendszerhez előírászerűen van csatlakoztatva. Nagyon fontos, hogy ezt az alapvető biztonsági feltételt ellenőrizzék, és kétség esetén az épület villamos szerelvényeit egy szakember felülvizsgálja. A Miele nem vállal felelősséget olyan károkért, amelyeket hiányzó vagy szakadt földvezeték okozott.
- ▶ A vályús mángorló csak akkor van a villamos hálózatról leválasztva, ha a főkapcsoló vagy a biztosíték (kivitelező által telepített) ki van kapcsolva.
- ▶ A mángorlási folyamat során előfordulhat – a textíliák fajtájától és a maradéknedvességtől függően –, hogy elektromos töltés keletkezik a vályús mángorlón.

Készülék használata

- ▶ A vályús mángorlót nem szabad felügyelet nélkül üzemeltetni.
- ▶ Azok a személyek, akik fizikai, érzékelési vagy szellemi képességeik vagy tapasztalatlanságuk vagy tájékozatlanságuk miatt nem tudják a vályús mángorlót biztonságosan kezelni, csak akkor használhatják a vályús mángorlót, ha felügyelik őket, vagy tájékoztatást kaptak a vályús mángorló biztonságos használatáról, és megértették a használatból eredő veszélyeket.
- ▶ Ügyeljen azokra a gyermekekre, akik a vályús mángorló közelében tartózkodnak. Soha ne engedje a gyermekeket a vályús mángorlóval játszani!
- ▶ Felfűtött állapotban, illetve üzemelő vályú esetén fennáll az égési sérülés veszélye, ha megérinti a vályú élét a ruhakimeneti oldalon.
- ▶ Ne állítson be magasabb vályúhőmérsékletet annál, mint ami a mángorlásra váró ruhanemű ápolási címkéjén látható. Ha a vályú hőmérséklete túl magasra van állítva, a ruha meggyulladhat.

Biztonsági utasítások és figyelmeztetések

- ▶ Kétrétegű ruhanemű mángorlása során ne nyúljon a rétegek közé azért, hogy a ruhaneműt kifeszítse. Fennáll annak a veszélye, hogy nem lesz képes időben elhúzni a kezét a forró vályútól. Ez vonatkozik a zsebekre is, amelyek nyitott oldalai a forró vályú felé néznek.
- ▶ A textilá hátoldali kivételéhez a flexibilis textilvezetést (opcionális) kizárólag előlről lehet felhelyezni.
- ▶ Szállítószalagos bemenetű vályús mángorló esetén ne mángoroljon rojtos, vékony szalagos vagy fonalas ruhaneműket. Fennáll annak a veszélye, hogy ezek a textíliák a szállítószalag meghibásodását idézik elő.
- ▶ A mángorló üzemelése közben ne érintse meg az oldaltámasz és a henger közötti területet. A forgó henger miatt fennáll a becsípődés veszélye.
- ▶ Gondoskodjon a megfelelő világításról a vályús mángorló üzemeltetésekor.
- ▶ Ha nem használják a vályús mángorlót, ki kell kapcsolni.
- ▶ A vályús mángorló munkaterületét tartsa szabadon a körülvevő tárgytól.
- ▶ Győződjön meg arról, hogy van a vályús mángorló közvetlen közelében egy tűzoltó készülék, és az bármikor használatra kész. Túl magas mángorlási hőmérséklet esetén, valamint a mángorlásra nem alkalmas, illetve a nem vízben tisztított, mángorlásra szánt ruhaneműk esetében fennáll a tűzveszély!
- ▶ A vályús mángorló nem rögzített helyekre (pl. hajókra) történő beszerelését és összeszerelését csak szaküzemek/szakemberek végezhetik el, ha a vályús mángorló biztonságos üzemeltetésének feltételei biztosítottak.
- ▶ Az országspecifikus biztonsági előírásokat, szabványokat és biztonsági rendelkezéseket figyelembe kell venni.

Tartozékok használata

- ▶ A tartozékokat csak akkor szabad beszerezni, ha azt a Miele kifejezetten jóváhagyta. Amennyiben más alkatrészek kerülnek fel- vagy beszerelésre, akkor a garanciára, jótállásra és/vagy termékfelelősségre vonatkozó igények érvényüket veszítik.

A vályús mángorlóval történő munkára vonatkozó szabályok

- ▶ A textíliabeadó asztalnál csak megbízható, 16 év feletti személyeket foglalkoztasson, akik a mángorló kezelésében teljes mértékben járatosak.
- ▶ A mángorlóval történő munka során mindig testre simuló ruhákat kell hordani. A bő ujjas ruhákat, a kötények pántjait, a nyakkendőket és a sálakat a henger könnyen elkaphatja.
- ▶ A munka megkezdése előtt a gyűrűket és a karkötőket le kell venni.
- ▶ A ráncokat lehetőleg távol a behúzás helye előtt simítsa ki a beadó asztalon. A párnákat és az ágyneműket lehetőleg a nyitott felükkel vezesse be a mángorlóba. A sarkokat ne belülről fogja. Ne nyúljon az ingek és a kötények akasztóiba.
- ▶ Naponta ellenőrizze a biztonsági berendezések működését. Csak rendeltetésszerűen működő biztonsági berendezések esetén működtethető a vályús mángorló. Így biztosított, hogy el tudja kerülni a súlyos sérüléseket, zúzódásokat vagy égéseket.
- ▶ Hátramenetbe történő kapcsolás előtt biztosítani kell, hogy senkit ne veszélyeztessen.

Biztonsági utasítások és figyelmeztetések

Ha további személyeket is betanítanak a vályús mángorló kezelésébe, akkor ezeket a biztonsági utasításokat és figyelmeztetéseket elérhetővé kell tenni számukra, és/vagy el kell nekik mondani.

Őrizze meg ezt a használati utasítást és adja azt tovább az esetleges következő tulajdosnak.

Az Ön hozzájárulása a környezetvédelemhez

A csomagolóanyag megsemmisítése

A csomagolás megóvja a készüléket a szállítási sérülésektől. A csomagolóanyagokat környezetvédelmi és hulladékkezelés-technikai szempontok alapján választották ki, így azok újrahasznosíthatók.

A csomagolásnak az anyagkörforgásba való visszavezetése nyersanyagot takarít meg és csökkenti a keletkező hulladék mennyiségét. Szakkereskedője visszaveszi a csomagolást.

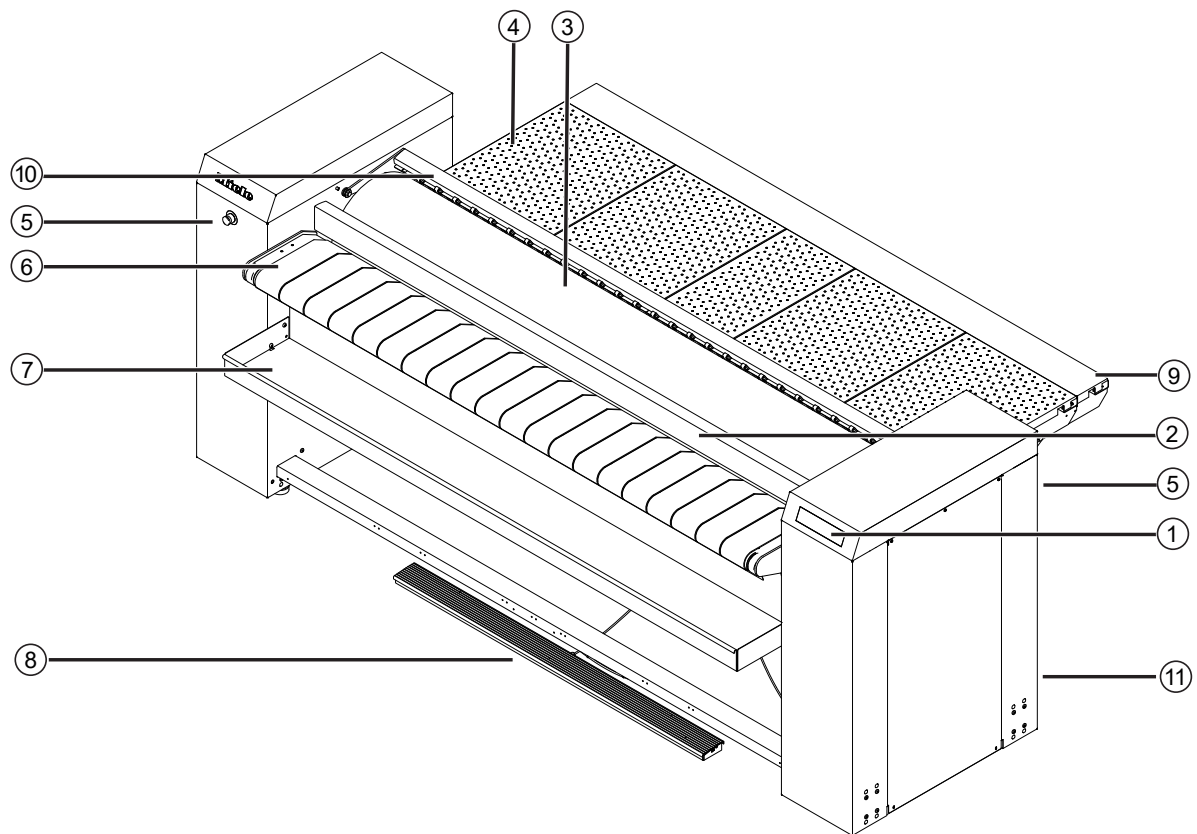
A régi készülék ártalmatlanítása

A elektromos és elektronikus készülékek még jelentős mennyiségben tartalmaznak értékes anyagokat. Tartalmaznak olyan anyagokat, összetevőket és alkatrészeket is, amelyek a készülékek működéséhez és biztonságához szükségesek voltak. Ezek a szemétbe kerülve vagy nem megfelelő kezelés esetén ártalmassá válhatnak az emberi egészségre és a környezetre. Ezért semmi esetre se dobja a háztartási szemétbe a régi készülékét.



Ehelyett használja az elektromos és elektronikus készülékek leadására és hasznosítására szolgáló hivatalos, kijelölt gyűjtő és visszavételi helyeket a községben, a kereskedőknél vagy a Mielénél. A selejtezendő készüléken lévő esetleges személyes adatok eltávolításért törvényileg saját maga felel. Kérjük, gondoskodjon arról, hogy selejtezendő készüléke az elszállításig gyermekbiztosan legyen tárolva.

A készülék áttekintése

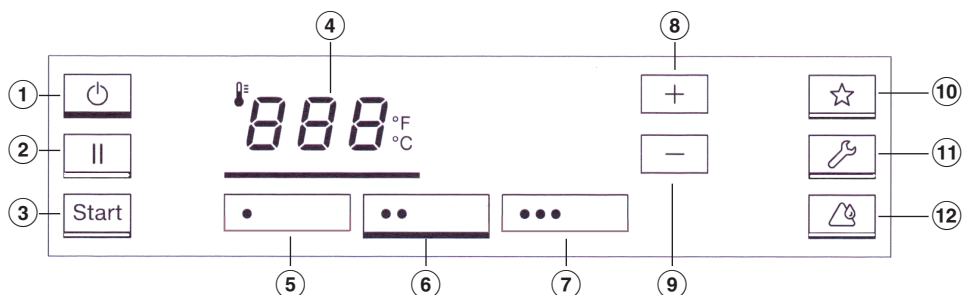


- | | |
|---|---|
| <p>① Kezelőfelület (érintőképernyő)</p> <p>② Ujjvédő lécs</p> <p>③ Henger mángorlószoóvettel</p> <p>④ Lerakóasztal</p> <p>⑤ Vészleállító
(elülső bal oldaltámaszon és hátul a jobb oldaltámaszon)</p> <p>⑥ Textilbeadó asztal
(változattól függően, szállítószalaggal vagy anélkül)</p> | <p>⑦ Textiltartó
A ruhaneműk előkészítéséhez és előválogatásához.</p> <p>⑧ „FlexControl“ lábkapcsoló lécs</p> <p>⑨ A lerakóasztal meghosszabbítása (opcionális)</p> <p>⑩ Textilá-leválasztó lécs</p> <p>⑪ Gázégő lámpa (csak gázfűtéses mángorlók esetén)
Világít, ha a gázégő működik.</p> |
|---|---|

Készülék-leírás

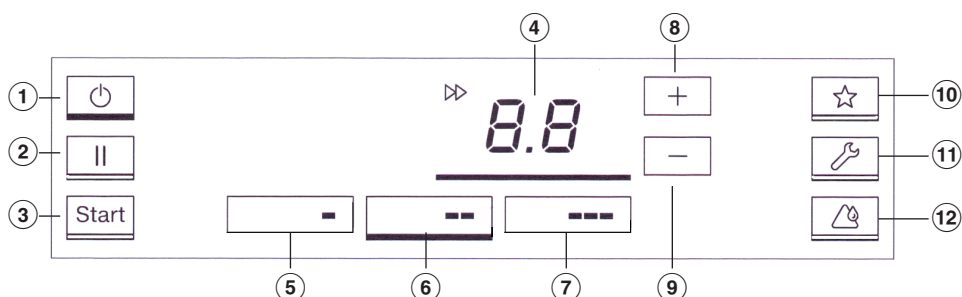
Érintőképernyő

Az érintőképernyő gombjai egy könnyed érintéssel kiválaszthatók. Az éppen kiválasztott gomb alatt egy csík jelenik meg.








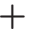
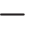





A kijelző a mángorlási hőmérséklet kiválasztási módjában

- | | |
|--|--|
| ① ⏻ gomb
Be- vagy kikapcsolja a mángorlást. | ⑧ + gomb
Növeli a mángorlási hőmérsékletet. |
| ② ⏸ gomb
Szünetelteti a mángorlási üzemet. | ⑨ - gomb
Csökkenti a mángorlási hőmérsékletet. |
| ③ Start gomb
Elindítja a mángorlást, ha a készülék elérte a beállított mángorlási hőmérsékletet. Villog a gomb, amikor el lehet indítani a mángorlást. | ⑩ ☆ gomb
Kedvenc programok |
| ④ 888 gomb
A mángorlási hőmérséklet kiválasztási módja. | ⑪ 🔧* gomb
Karbantartási pozíció a karbantartási munkálatok elvégzéséhez. Az aktiválásához vagy deaktiválásához legalább 3 másodpercig nyomva kell tartani a gombot. * a készüléktípustól függően megjelenik vagy eltűnik |
| ⑤ • hőmérsékletválasztó gomb
Perlonból/műselyemből készült textíliákhoz. | ⑫ 🔥 gomb
A vályú tisztításának és viaszolásának üzemmódja. Az aktiválásához vagy deaktiválásához legalább 3 másodpercig nyomva kell tartani a gombot. |
| ⑥ •• hőmérsékletválasztó gomb
Selyemből/gyapjából készült textíliákhoz. | |
| ⑦ ••• hőmérsékletválasztó gomb
Pamutból/lenvászonból készült textíliákhoz. | |

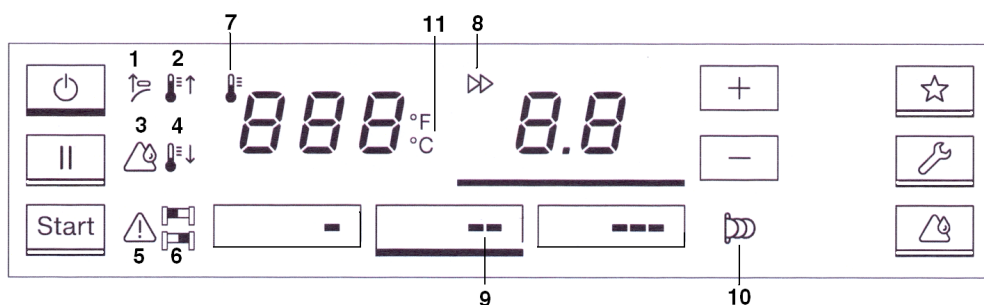


A kijelző a henger fordulatszámának kiválasztási módjában

- ①  gomb
Be- vagy kikapcsolja a mángorlást.
- ②  gomb
Szünetelteti a mángorlást.
- ③  gomb
Elindítja a mángorlást, ha a készülék elérte a beállított mángorlási hőmérsékletet. Villog a gomb, amikor el lehet indítani a mángorlást.
- ④  gomb
A henger fordulatszámának kiválasztási módjára kapcsol
- ⑤  fordulatszám-választógomb
Alacsony fordulatszám-tartomány
- ⑥  fordulatszám-választógomb
Közepes fordulatszám-tartomány
- ⑦  fordulatszám-választógomb
Magas fordulatszám-tartomány
- ⑧  gomb
Növeli a henger fordulatszámát
- ⑨  gomb
Csökkenti a henger fordulatszámát
- ⑩  gomb
Kedvenc programok
- ⑪ * gomb
Karbantartási pozíció a karbantartási munkálatok elvégzéséhez. Az aktiválásához vagy deaktiváláshoz legalább 3 másodpercig nyomva kell tartani a gombot. * a készüléktípustól függően megjelenik vagy eltűnik
- ⑫  gomb
A vályú tisztításának és viaszolásának üzemmódja. Az aktiválásához vagy deaktiváláshoz legalább 3 másodpercig nyomva kell tartani a gombot.

Készülék-leírás

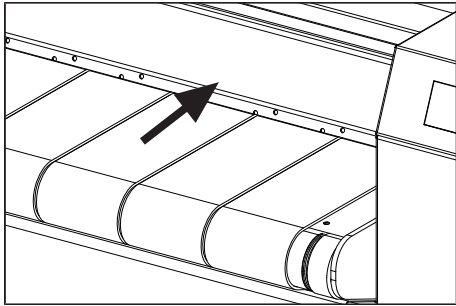
A kijelző piktogramjai



- | | |
|---|---|
| 1 | 7 |
| Ujvédő lécs megnyomása | A hőmérséklet előzetes kiválasztása és kijelzése °C/°F fokban |
| 2 | 8 |
| Az aktuális vályúhőmérséklet alacsonyabb, mint a kiválasztott hőmérséklet. A vályú hőmérséklete megemelkedik. | A henger fordulatszámának előzetes kiválasztása és kijelzése |
| 3 | 9 |
| A tisztítás és viaszolás szerviz A tisztítás és viaszolás szervizkijelzője (lásd „Tisztítás és ápolás“ fejezet) | A henger fordulatszám-tartománya |
| 4 | 10 |
| Az aktuális vályúhőmérséklet magasabb, mint a kiválasztott hőmérséklet. A vályú hőmérséklete lecsökken. | Érmebedobó üzemeltetése (lásd „Mángorlás fizető berendezéssel“ fejezet) |
| 5 | 11 |
| Hiba áll fenn | Mángorlási hőmérséklet megjelenítése °C vagy °F fokban. A Miele vevőszolgálat módosíthatja. |
| 6 vagy | |
| Állandó egyoldali textíliabevezetés a bal () vagy a jobb () oldalon (lásd „Textíliák beadagolása“ fejezet). | |

Ujjvédő lécz

Az ujjvédő lécz egy biztonsági berendezés, amelynek működését minden munkanapon üzembe helyezés előtt ellenőrizni kell.



⚠ Sérülésveszély az ujjvédő funkció hiánya miatt.

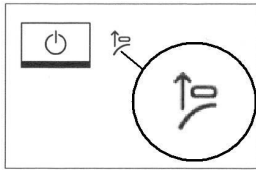
A nem működő ujjvédő funkció súlyos testi sérüléseket okozhat.

Azonnal helyezze üzemben kívül a vályús mángorlót.

Azonnal értesítse a Miele vevőszolgálatát.


Gondoskodjon arról, hogy más személyek ne helyezték üzembe a vályús mángorlót, és hívja fel a figyelmet a lehetséges veszélyekre.

A mángorló a bekapcsolás után csak akkor kapcsol át rendes üzemmódba, ha az ujjvédő léczet a mángorló bekapcsolása után szabályszerűen működésbe hozták. Ellenkező esetben a mángorló rövid idő múlva újra kikapcsol.



„Ujjvédő lécz“ kijelző piktogram

A  piktogram villogásakor nyomja meg egyszer gyengén az ujjvédő lécz alsó oldalát.

Ha az ujj a henger és az ujjvédő lécz közé kerül, a mángorlás azonnal leáll, és a vályú le-süllyed. Eközben folyamatosan világít a  piktogram. A start gomb megnyomásával újra bekapcsolható a mángorló.

A mángorló működése közben ne használja szándékosan az ujjvédő léczet a mángorlás megszakítására.

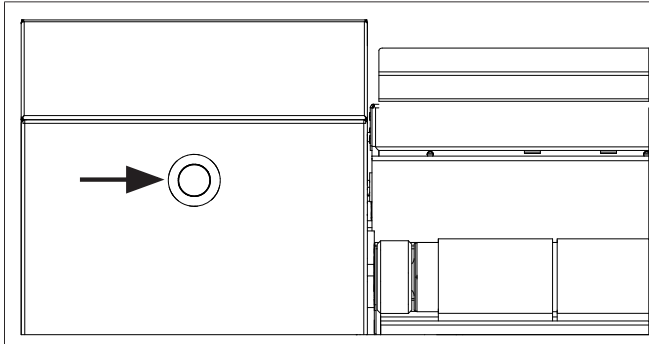
Nyomja meg a  gombot, ha a mángorlást meg szeretné szakítani.

Készülék-leírás

Vészleállító

A vészleállító kapcsoló arra szolgál, hogy a mángorlót veszély esetén, vagy egy veszély elkerülése érdekében gyorsan biztonságos állapotba helyezzük.

A mángorlón 2 darab vészleállító található: 1x a bal oldaltámasz elülső oldalán, és 1x a jobb oldaltámasz hátsó oldalán.



Vészleállító az oldaltámaszon

A vészleállító megnyomásával a henger azonnal megáll és a vályú elmozdul a hengertől. A kijelzőn a *STOP* üzenet jelenik meg.

A benyomott vészleállítót a kapcsoló jobbra fordításával lehet ismét kioldani.

Ne használja a vészleállítót a vályús mángorló normális kikapcsolásához.
A vészleállítót kizárólag veszély esetén használja.

Tisztítás és viaszolás az első üzembe helyezés előtt

Az első üzembe helyezés előtt meg kell tisztítani és viaszkezelni kell a vályút (lásd „Tisztítás és ápolás“ fejezet, „A vályú tisztítása“ és a „A vályú mosása“ rész).

- A vályú tisztításakor húzza át többször a henger teljes szélességében a tisztítókendőt a mángorlón.
- Ezt követően kezelje viasszal a megtisztított vályút. Ehhez használjon viaszolászövetet és megfelelő mángorlóviaszt. Takarékosan használja a mángorlóviaszt, hogy a mángorlószövet ne legyen túl sima.

A textilía előkészítése

Csak megfelelő textíliákat mángoroljon

Alapvetően csak tiszta, vízzel mosott textíliákat szabad mángorolni. A mángorlás előtt győződjön meg arról, hogy a textíliák alkalmasak a mángorláshoz. A mángorlásra alkalmas textíliák a címkén a megfelelő ápolási piktogrammal vannak ellátva (☰, ☱ vagy ☲).

Maradéknedvesség

A 25–50 % maradéknedvesség tartalmú textíliák optimálisak a mángorláshoz, ezeknél jó eredményt érhetünk el. A maradéknedvesség miatt a szövetszállak felduzzadnak, így könnyebben simíthatók.

Az ideális maradéknedvesség a textilía tulajdonságaitól függ.

Ha a textíliát az utolsó öblítési folyamat során meleg vízzel öblítik ki, akkor a textilía még meleg és alacsonyabb a maradéknedvesség tartalma. Ezáltal a meleg vízzel kiöblített textíliák feldolgozási ideje rövidebb, és alacsonyabb a felhasznált energiamennyiség.

A ruhaneműk szétválogatása

A mángorlás megkezdése előtt típus és szövet szerint válogassa szét a textíliákat. **Vegye figyelembe a textilía ápolási címkéjét.** A következő sorrendben válogassa szét a textíliákat:


Szövetszál típusa	Piktogram	Hőmérséklet
Perlon, nejlon stb. <i>azután</i>	●	100–110 °C
Gyapjú, selyem <i>és végül</i>	●●	111–150 °C
Pamut, lenvászon	●●●	151–185 °C

A textíliákat mindig az ápolási címkén megadottaknak megfelelően mángorolja.

A keményített textíliákat mindig utolsóként kell mángorolni.

Ellenkező esetben a visszamaradt keményítődarabok hátrányosan befolyásolják a többi textilía mángorlását.

Az üzembesz állapot kialakítása

- Kapcsolja be kivitelező által kialakított főkapcsolóval az áramellátást.
- A mángorlás bekapcsolásához nyomja meg a  gombot.


Villog a piros  piktogram.

- Most nyomja meg gyengén az ujjvédő lécső alsó oldalát.

A mángorló ekkor rendes üzemmódra vált át.


A mángorló csak akkor kerül üzembesz állapotba, ha szabályszerűen megérintette az ujjvédő lécsőt. Ellenkező esetben a mángorló rövid idő múlva újra kikapcsol.

Megjelenik a piros  piktogram, a mángorló pedig felfűt.

 A felfűtött mángorló megérintése égési sérülést okozhat. Felfűtött állapotban a vályú éle égési sérülést okozhat. Az égési sérülés veszélyét a vályú burkolatán elhelyezett figyelmeztető matrica jelzi. Kerülje a vályú élének megérintését.

- Várja meg, amíg a készülék eléri a beállított hőmérsékletet.

A start gomb villogni kezd, amint a készülék eléri a minimális hőmérsékletet.


A vályús mángorló akkor üzembesz, ha a készülék elérte a beállított hőmérsékletet, és a  piktogram már nem világít.

- Most nyomja meg a villogó start gombot a mángorló üzembe helyezéséhez.

A mángorló üzembesz.

Mángorlás

Mángorlaskor a textíliát a textilbeadó asztalon keresztül adagolja be a mángorlóba. A mángorolt textíliát a másik oldalon veheti ki. A textíliá-leválasztó segítségével lehúzhatja a textíliát a hengerről a mángorlás után. Végül a lerakóasztalon összehajtogathatja a textíliát.

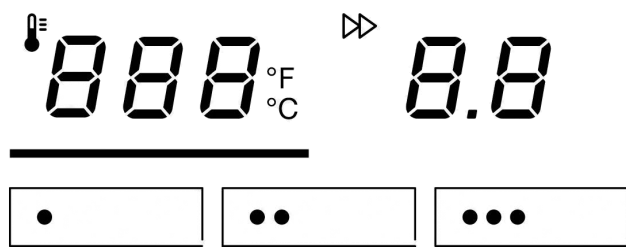
 A forró textília, valamint a vályú éle égési sérülést okozhat. A mángorló üzemeltetése közben a vályú nagyon forró. A mángorolt textília nagyon forró lehet, amikor kijön a vályúból. A mángorolt textíliákat óvatosan vegye el. Ne érintse meg a mángorló élét.

Mángorlási hőmérséklet

A mángorlási hőmérsékletet a textíliának megfelelően kell kiválasztani.



Textilfajta	Piktogram	Hőmérséklet	Előre beállított érték
Perlon/műselyem	•	100–110 °C	110 °C
Selyem/gyapjú	••	111–150 °C	125 °C
Pamut/lenvászon	•••	151–185 °C	180 °C

Mángorló kezelése





Hőmérsékletválasztó gombok

A vályú hőmérséklete vagy a hőmérsékletválasztó gombokkal (•/••/•••), vagy pedig a + és – gombokkal állítható be.

Ha a mángorlási hőmérsékletet egy magasabb értékről egy alacsonyabb értékre állítják be, akkor a vályúnak először le kell hűlnie. Ekkor kikapcsol a mángorló fűtése. A kijelző piros  piktogramja jelzi, hogy a vályú aktuális hőmérséklete még túl magas. Ha elérte a kiválasztott hőmérsékletet, kialszik a  piktogram.

Mángorlási hőmérséklet beállítása

■ A mángorlási hőmérséklet kiválasztási módjához úgy jut el, ha megnyomja a kezelőfelületen a  gombot.

A  gomb alján egy csík jelenik meg.

■ Nyomja meg a három hőmérsékletválasztó gomb egyikét.

(pl. hőmérsékletválasztó gomb ••)

A kiválasztott hőmérsékletválasztó gomb alatt egy csík látható, a vályú pedig felmelegszik vagy lehűl a megfelelő hőmérsékleti értékre.

A hőmérsékletválasztó gomb értékének módosítása

■ Nyomja meg azt a hőmérsékletválasztó gombot, amelyiknek a hőmérsékletértékét módosítani kívánja.

A megnyomott hőmérsékletválasztó gomb alján egy csík jelenik meg, és kijelzi az aktuális hőmérsékleti értéket.

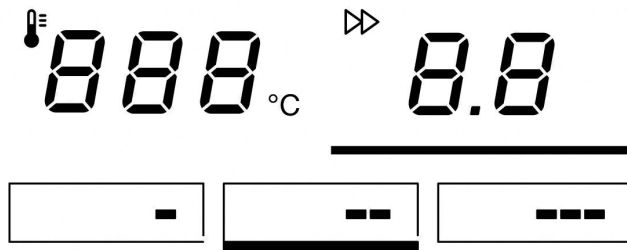
■ Tartsa addig lenyomva a + vagy a – gombot, amíg el nem éri a hőmérsékletválasztó gombhoz elmenteni kívánt értéket.

■ Ezután tartsa nyomva addig a csíkkal jelzett hőmérsékletválasztó gombot, amíg az egyszer fel nem villan.

Ezzel elmentette a hőmérsékletválasztó gombhoz tartozó hőmérsékleti értéket.

Mángorlási sebesség

Mángorló típusa	Piktogram	Fordulatszám-tartomány	m /perc	Előre beállított érték
PRI318:	-	alacsony fordulatszám-tartomány	1,5–2,4	2,0
	--	közepes fordulatszám-tartomány	2,5–3,4	3,0
	---	magas fordulatszám-tartomány	3,5–4,6	4,0
PRI418/421:	-	alacsony fordulatszám-tartomány	1,5–2,9	2,0
	--	közepes fordulatszám-tartomány	3,0–3,9	3,5
	---	magas fordulatszám-tartomány	4,0–5,4	4,5



Fordulatszám-választó gombok

A henger fordulatszáma a fordulatszám-választó gombokkal (-/--/---), vagy pedig a +/- gombokkal állítható be.

A mángorlási sebesség beállítása

- A hengerfordulatszám kiválasztási módjához a 8.8 gomb megnyomásával jut el.

A gomb alján egy csík jelenik meg.

- Nyomja meg a három fordulatszám-választó gomb egyikét.

(pl. -- gomb)

A kiválasztott fordulatszám-választó gomb alatt egy csík jelenik meg, a mángorlási sebesség pedig megfelelően hozzárendelődik a gombra megadott értékhez.

A fordulatszám-választó gomb értékének módosítása

- Nyomja meg azt a fordulatszám-választó gombot, amelynek értékét módosítani kívánja.

A kiválasztott fordulatszám-választó gomb alatt egy csík jelenik meg, és az aktuális fordulatszámérték látható.

- A + vagy a – gombbal állítsa be az a fordulatszámot, amelyet el akar menteni a fordulatszám-választó gombhoz.

- Tartsa lenyomva a fordulatszám-választó gombot, amíg az egyszer fel nem villan.

A készülék elmentette a hengerfordulatszámot a gombhoz.

Kedvenc programok beállításainak mentése és előhívása

A következő lépések megmutatják, hogyan mentheti és hívhatja elő újra a leggyakrabban használt mángorlási hőmérsékletet és hengerfordulatszámokat a ☆ gombbal.

Kedvenc programok beállításainak mentése

- Állítsa be a kívánt mángorlási hőmérsékletet és hengerfordulatszámot (lásd „Mángorló kezelése“ fejezet „Mángorlás“ rész).

- Tartsa lenyomva a ☆ gombot, amíg a gomb egyszer fel nem villan.

A készülék elmentette a beállított mángorlási hőmérséklet és hengerfordulatszám kombinációt a ☆ gombhoz.

Kedvenc programok beállításainak előhívása

- Nyomja meg röviden a ☆ gombot a kedvenc programok beállításainak előhívásához.

A gombhoz elmentett mángorlási hőmérséklet és hengerfordulatszám kombinációt a készülék a mángorlótól veszi át.

Mángorló kezelése

Kedvenc programok beállításainak elhagyása

- Nyomja meg röviden a ☆ gombot a kedvenc programok beállításainak elhagyásához.

A korábban beállított mángorlási hőmérséklet és hengerfordulatszám ismét előhívásra kerül.

Textíliák beadagolása

- A mángorlás elindításához nyomja meg a Start gombot.

A vályú a helyére áll, a henger pedig elkezd forogni.

⚠ A helytelen textília beadagolás károkat okozhat.

Ha a gombokkal ellátott textíliákat hibásan helyezik be a mángorlóba, fennáll annak a veszélye, hogy a gombok a vályúba való bevezetés közben eltörnek vagy leszakadnak.



A gombokkal ellátott textíliákat úgy helyezze be a mángorlóba, hogy a gombok a henger irányába mutassanak, és mángorlás közben belenyomódjanak a henger mángorlószővétébe.

A vályú megóvása érdekében mángorlás előtt kendővel takarja le a tépőzárat, fémgombokat és fémkapcsokat.

Fém és műanyag csatokat, valamint különösen magas gombokat (pl. gömb alakú gombok) ne mángoroljon.

- A hengerrel párhuzamosan tegye fel a textíliákat a textilbeadó asztalra.
- Simítsa ki a textíliát.
- Ügyeljen arra, hogy egyenletesen vezesse be a textíliát a mángorlóba.

A kis textíliákat ne csak az egyik oldalon vezesse be a mángorlóba.

Ilyenkor csak egy oldalon veszi fel a hő a textília, és a hengerbevonat is csak egy oldalon kerül igénybevételre. Hangjelzés és a piros  vagy  piktogram jelzi, ha tartósan csak egy oldalon vezeti be a textíliát.

Lehetőség szerint teljes szélességében használja ki a hengert, és a kis textíliákat egyenletesen ossza el a beadó asztalon.

Textíliák elvétele

⚠ A vályú forró élei égési sérülést okozhatnak.

A mángorló üzemeltetése közben a vályú nagyon forró. A mángorolt textília nagyon meleg lehet, amikor kijön a vályúból.

A mángorolt textíliákat óvatosan vegye el.

Ne érintse meg a mángorló élet.

A textília-leválasztó lécen található lehúzótooll segítségével a mángorolt textíliákat le lehet választani a hengerről. Ezt követően elveheti a textíliákat.

⚠ Az öngyulladó textíliák tűzveszélyt jelentenek.

A forró textíliák az öngyulladás következtében tüzet okozhatnak.

A mángorolt textíliákat a becsomagolás vagy az egymásra rakás előtt mindenképpen hagyja megfelelően kihűlni.

Ha egy lehúzótooll elcsúszik a helyéről, a mángorlót ki kell kapcsolni. Ezt követően a lehúzótoollat vissza kell helyezni a textília-leválasztó lécre, az eredeti helyére.

⚠ A textília-leválasztó léccel fennáll a becsípődés veszélye.

A textília-leválasztó léccel áthelyezésekor fennáll a testrészek becsípődésének a veszélye. Győződjön meg a textília-leválasztó léccel áthelyezésekor arról, hogy a textília-leválasztó léccel és az oldaltámasz közötti terület szabad.

Mindig óvatosan helyezze át a textília-leválasztó léccel.

Mángorlás szüneteltetése

- Nyomja meg a **II** gombot a mángorlás megszakításához és a szüneteltetési üzemmód bekapcsoláshoz.

A szüneteltetési üzemmódban a henger megáll, a vályú pedig visszaáll a kiindulási helyzetbe. A mángorló fűtése továbbra is bekapcsolva marad. A mángorló szüneteltetési üzemmódban is üzemkész állapotban marad.

- A mángorlás folytatásához nyomja meg a **Start** gombot.

Eco mód

Ha egy beállított időtartamnál hosszabb ideig nem használja a mángorlót (gyári beállítás: 10 perc), a hőmérséklet 50–70 °C közötti értékre (gyári beállítás = 60 °C) csökken. Az értékeket a Miele vevőszolgálatának kell beállítania a szervizelés során.

Készenléti üzemmód

Ha egy beállított időtartamnál hosszabb ideig nem használja a mángorlót, akkor a mángorló készenléti üzemmódba kapcsolhat. Készenléti üzemmódban a henger áll, a vályú pedig visszahúzódik. A mángorló fűtése ekkor kikapcsol.

A **⏻** gomb megnyomásával újra bekapcsolható a mángorló.

A készenléti üzemmód gyárilag ki van kapcsolva. A készenléti üzemmódot a Miele vevőszolgálat tudja aktiválni a szervizelés során. 1 és 30 perc között állítható be az az időtartam, amelynek letelte után a mángorló készenléti üzemmódba kapcsol, ha nem használja azt.

„FlexControl“ lábkapcsoló léccel

A tetszés szerint elhelyezhető lábkapcsoló léccel rövid ideig megállítható a henger. Így könnyen elkerülhető a textília hibás bevezetése.

Lábkapcsoló használata

- Mángorlás közben lépjen rá a lábkapcsoló lécre a henger megállításához.

A henger megáll. A vályú a helyén marad.

- A mángorlás folytatásához vegye le a lábát a lábkapcsoló lécről.

A henger újra forogni kezd. A mángorlás folytatódik.

Mángorlás befejezése

- A bevonat teljes megszáritása érdekében a hengert minimális fűtési hőmérséklet mellett, textília bevezetése nélkül hagyja még kb. 10 percig futni.


- A **⏻** gombbal kapcsolja ki a vályús mángorlót.

A vályú lesüllyed, a ventilátor pedig még 10 percig működik, hogy lehűtse a mángorlót. Eközben villog a **⏻** gomb.

Mángorló kezelése

- Kapcsolja le a kivitelező által kialakított főkapcsolót.

Üresjárat elkerülése

Ha egy bizonyos időre meg akarja szakítani a mángorlást, akkor a szüneteltetéshez nyomja meg a **||** gombot, illetve a mángorló kikapcsolásához nyomja meg a  gombot. Ezzel elkerülhető a szükségtelen üresjárat (mángorlás textilja nélkül), és nagy mértékben tehermentesítheti a mángorlósövetet és a meghajtást.

Ha a mángorlót hosszabb ideig üresjáratban üzemelteti, a bevonat élettartalma jelentősen lecsökkenhet.

Mángorlás folytatása áramszünet után

- Áramszünet után nyomja meg a  gombot.

A vályús mángorló újra bekapcsol.

- Nyomja meg az ujjvédő lécet.
- Nyomja meg a **start** gombot.

A mángorlás ismét folytatható.

Hibaüzenetek

Hiba fellépésekor a mángorlás megszakad és a **||** gomb villog. Egy négyjegyű hibakód jelenik meg a kijelzőn (pl.: *F0001*). A villogó **||** gomb megnyomásával törölheti a hibát (a hiba bekerül a hibatárolóba.) A **start** gomb villog és a mángorlási folyamat ismét elindul.

Ha újra megjelenik a hibaüzenet, ismételje meg a fenti folyamatot, vagy kapcsolja ki, majd újra be a mángorlót. Ha a hiba továbbra is fennáll, hívja a Miele vevőszolgálatát.

Hiba esetén értesítse a Miele vevőszolgálatát.

A vályú tisztítása


A henger meghajtásának és bevonatának védelme érdekében mindenképpen szükség van a rendszeres tisztításra és ápolásra. Vegye figyelembe a Miele mángorlási kézikönyvében lévő utasításokat. Minden tisztítás után viasszal kell kezelni a vályút. Ennek figyelmen kívül hagyása az élettartam jelentős csökkenéséhez vezet.

A vályús mángorló vályúja alumíniumból készült.

Alumínium vályúk esetében nem szabad a tisztításhoz durvaszemcsés súrolószert vagy csiszolópapíros tisztítókendőt használni.

A tisztításhoz használja a Miele tisztítócsomagot. Ez egy tisztítókendőt, egy viaszolószövetet és mángorlóviaszt tartalmaz. Ez a készlet utólag vásárolható meg.


A vályúban lerakódások (keményítőszer- és mosószermaradványok) alakulhatnak ki. Ezért a szennyezettségi foknak megfelelően a munka megkezdése előtt, vagy akár annál gyakrabban, tisztítsa meg a vályút.

A piros  piktogram kigyulladás azt jelzi, hogy tisztítási módban szükség van a vályú ki-tisztítására és viaszolására (gyári beállítás = 80 üzemóra után). Az első üzembe helyezés során ezt az időintervallumot a vevőszolgálat módosíthatja vagy kikapcsolhatja.

A tisztítási program elindítása

- Legalább 3 másodpercig tartsa lenyomva a  gombot.

Ekkor a mángorló tisztítási programba kerül. A kijelző 80 °C értéket mutat.

Ha az aktuális mángorlási hőmérséklet 80 °C feletti, akkor a  piktogram jelenik meg, és a mángorló lehűl.

A tisztítási folyamatot csak akkor lehet elindítani, ha a Start gomb villog.

- Nyomja meg a villogó Start gombot a mángorló tisztítási programban való elindításához.

A mángorlót egy tisztítókendővel lehet megtisztítani.

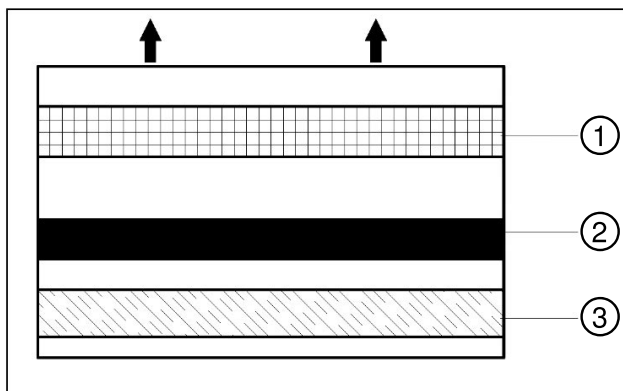
Tisztítókendő használata

- A vályú tisztításához használja a tisztítókendőt.

Mivel a tisztítókendő keskenyebb, mint a vályú, egyetlen áttöréssel teljes szélességében nem tisztítható meg a vályú. Ezért többször át kell törölni a vályút, és oldalra is át kell helyezni a tisztítókendőt.

Tanács: A lerakódások eltávolítása érdekében húzzon végig egy langyos vízzel benedvesített kendőt a mángorlón.

Tisztítás és ápolás



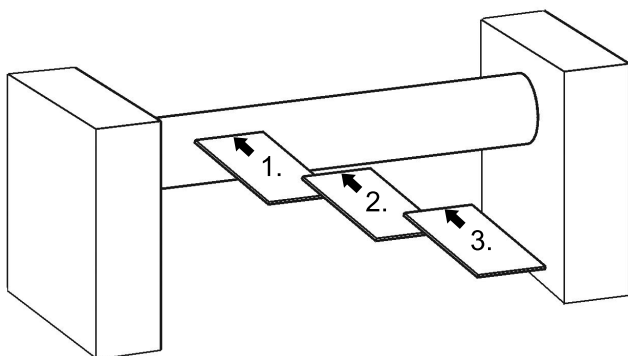
① Zseb

③ Pamutcsík

② Tisztítócsík

- Helyezze a tisztítókendőt az adagoló asztal bal oldalára úgy, hogy a tisztítócsík a vályú felé mutasson.
- Egyenletesen és egyenesen futtassa végig a mángorlón a tisztítókendőt a beadási asztal bal oldalán, amíg a kendő teljesen ki nem jön.


A tisztítócsík feloldja a szennyeződések. A puhább pamutcsík eltávolítja a szennyeződések, és polírozza a vályút.



A tisztítókendő átfuttatása a mángorlón a vályú bal oldalától a jobb oldaláig


- Helyezze megint a tisztítókendőt az adagoló asztalra, ezúttal valamivel jobbra. A tisztítócsíknak most is a vályú felé kell mutatnia.
- Futtassa át megint a tisztítókendőt a mángorlón.
- Ismételje meg annyiszor a folyamatot, amíg el nem jut az adagoló asztal jobb oldalára, és teljes szélességben meg nem tisztítja a vályút.
- A tisztítóprogram befejezéséhez nyomja meg a II gombot.

A vályút minden tisztítás után feltétlenül viasszal kell kezelni.


A jobb oldali ●●● hőmérsékletválasztó gomb megnyomásával közvetlenül a viaszolási programra válthat vagy elhagyhatja a tisztítóprogramot, ha a  gombot legalább 3 másodpercig lenyomva tartja.

A vályú viaszolása

Viaszolási program elindítása

- A mángorló viaszolási üzemmódjának elindításához legalább 3 másodpercig tartsa lenyomva a  gombot, majd nyomja meg a **•••** hőmérsékletválasztó gombot.


Ekkor a mángorló viaszolási programba kerül. A kijelző 180 °C értéket mutat.

A viaszolási program kikapcsolásához nyomja meg a **||** gombot, és tartsa a  gombot legalább 3 másodpercig lenyomva.

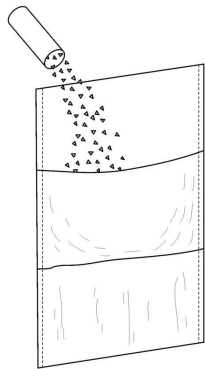
Ha a mángorló eléri a 180 °C-os hőmérsékletet a **start** gomb villogni kezd. A viaszolási program indításra kész.

- Nyomja meg a villogó **start** gombot a viaszolási program elindításához.

A vályút csak viaszolászövevel lehet viaszolni.

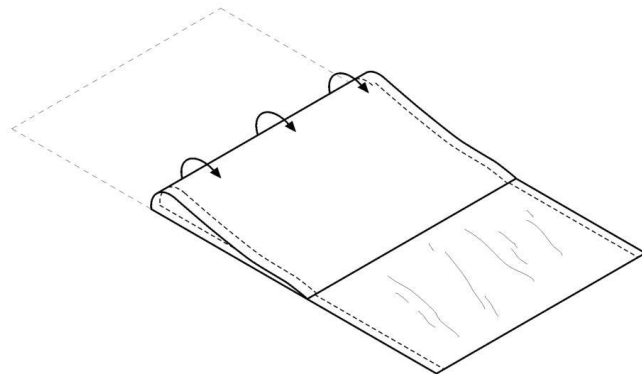
Ha sikeres volt a viaszkezelés, amelyet legalább 40 másodpercen át a viaszoló programban kell végezni, a vályú tisztításra és viaszkezelésére vonatkozó időintervallum értéke (a piros  piktogram) visszaáll az alapértékre.

Viaszolászövet és mángorlóviasz használata



- Szórjon egy kis mángorlóviaszt a viaszolászövet zsebébe.

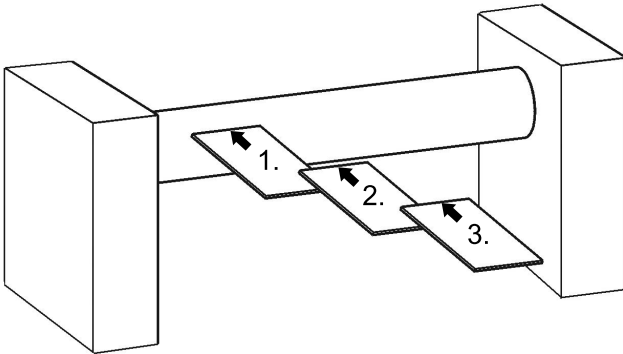
Takarékosan használja a mángorlóviaszt, hogy a hengerre csavart mángorlószövet ne legyen túl sima.



- Hajtsa be a viaszolászövetet.
- Indítsa el a viaszolási programot (lásd „Vályú viaszolása“ fejezet „Viaszolási program elindítása“ rész).

Tisztítás és ápolás

- A viaszolászövetet a **gumírozott oldalával a henger felé** tegye be a mángorlóba.



- A viaszolászövetet balról vagy jobbról kezdve a szükséges távolságokban a teljes munkafelületen keresztül vezesse be többször a mángorlóba. Ha a viaszolászöveten a művelet követően már nem láthatók nedves lenyomatok, töltsen utána a mángorlóviaszt.

Ügyeljen a szállítoszalagos bemenetű mángorló esetén arra, hogy a mángorlóviasz ne érintkezzen a szállítoszalaggal.

Különben a bemeneti szalag túl sima lesz, és többé nem indítható majd el a berendezés.

- A viaszkezelés után legalább 3 másodpercig tartsa lenyomva a  gombot.

A viaszolási üzemmód deaktiválódik.


- A viaszolás után mángoroljon egy pamutból készült kendőt a felesleges viaszmaradványok eltávolításához.
- A vályú csúszási képességének megőrzése érdekében a vályút minden munkanap után viasszal kell kezelni.

A tisztítást mindig a tisztítóprogramban, a viaszolást pedig a viaszolóprogramban végezze el, ellenkező esetben a mángorló karbantartási intervalluma nem áll vissza. A karbantartási intervallum csak akkor áll vissza, ha a tisztítást és a viaszolást a megfelelő üzemmódban legalább egyszer 40 másodpercig lefuttatták.

Útmutatások a bevonathoz

Mielőtt tisztítás vagy csere céljából levénné a mángorlászövetet a hengerről, ki kell kapcsolni a mángorlót, és várni kell, amíg a vályú kihűl.



A mángorlászövet levétele (csak acélforgács bevonat esetén)

 Sérülésveszély az egyoldali mángorlászövet levétel miatt **rugós lamella bevonattal** ellátott henger esetén


Ha a mángorlászövetet önállóan veszi le vagy teszi fel, fennáll annak a veszélye, hogy a rugós lamella bevonat megsérül.

Rugós lamella bevonattal rendelkező hengerek esetén a mángorlászövetet kizárólag a Miele vevőszolgálat vagy egy engedéllyel rendelkező szakkereskedő szakképzett személyzet veheti le vagy teheti fel.

A mángorlászövet levétele előtt egymás után vissza kell húzni a henger melletti textílialeválasztókat.


- A  gombbal kapcsolja be a vályús mángorlót.
- Legalább 3 másodpercig nyomja a  gombot.

A vályú lesüllyed, és ebben a pozícióban retesztelt állapotban marad.

- A - gombot többször megnyomva lépésről lépésre tekerje vissza a hengert (léptető üzemmód).
- Fogja meg a mángorlósövet végét, és fektesse a textilbeadó asztra.
- A henger visszafelé történő forgatása mellett húzza le teljesen a mángorlósövetet.
- Ezután a szervizpozíció deaktiválásához legalább 3 másodpercig tartsa lenyomva a  gombot.

A mángorlósövet levétele vagy felhúzása során acélgyapot maradványok eshetnek a textilbeadó asztra. Ezeket a maradványokat el kell távolítani.

A mángorlósövet felhúzása (csak acélforgács bevonat esetén)

- A  gombbal kapcsolja be a vályús mángorlót.
- Válassza ki a legalacsonyabb hőmérsékletet (•) és fordulatszámot (➔).
- Tegye a mángorlósövetet a kirakodó asztráról indulva a henger tengelyével párhuzamosan a hengerre.
- Indítsa el a mángorlást a start gomb megnyomásával.

A henger bevonati átmérőjén felismerhető, mikor szükséges a henger utólagos bevonása.

A henger utólagos vagy újbóli, acélgyapottal történő bevonását a Miele vevőszolgálatának vagy egy képezített szakembernek kell elvégeznie.

A henger újbóli vagy utólagos bevonását mindig a maximális átmérőre (beleértve a mángorlósövetet) kell elvégezni.

PRI 318	PRI 418/421
298–303 mm	363–368 mm

A hengert ebben a mérettartományban teljes hosszában, hengeresen be kell vonni.

A hengerbevonat megújításánál a Miele vevőszolgálatának ellenőriznie kell, hogy a meghajtómotor szénkeféit ki kell-e cserélni.

Útmutatások az acélforgács bevonatos hengerek bevonatához

Az acélforgács bevonatos hengert poliészter vagy ARAMID tűzött nemezzel vonják be. Az így betekercselt henger a textíliát a mángorlás során a felfűtött vályúhoz nyomja. A nyomás és a hő következtében a textília kisimul és megszárad.

Az acélforgács bevonatnak az az előnye, hogy rugózik, és ezáltal illeszkedik a különböző anyagvastagságokhoz. Továbbá hő- és nedvességáteresztő.

Az acélforgács bevonat az idővel egyre jobban összenyomódik, ezáltal csökken a végeredmény minősége és a mángorlási teljesítmény. Emiatt az acélforgács bevonatot rendszeresen fel kell újítani.

Az acélforgács bevonat felújítását csak a Miele vevőszolgálat, vagy egy arra engedéllyel rendelkező szakkereskedő betanított személyzete végezheti el!

Tisztítás és ápolás

A mángorlószoövet levétele vagy felhúzása során acélforgács maradványok eshetnek a vályúba.

Ezeket az acélforgács maradványokat el kell távolítani.

Útmutatások rugós lamella bevonatos hengerek bevonatához

Rugós lamella bevonatos hengerek esetén maximum 3 mm vastagságú textíliákat szabad mángorolni. A vastagabb textíliák, a nagyobb gombok, a függönygörgők, vagy hasonlók károsíthatják a lamella bevonatot.

A textília-leválasztó tisztítása

A textília-leválasztót fel kell emelni, hogy a lehúzótollakat vagy a mángorlószoövet meg lehessen tisztítani. A textília-leválasztót akkor is fel kell emelni, ha a hengert utólag be kell vonni, vagy ha átmenetileg textília leválasztó nélkül kell mángorolni.

Hosszabb mángorlási idő után a lehúzótollak hegyeit meg kell tisztítani a lerakódásoktól (pl. keményítő, pizsok, viasz) a textília-leválasztó zavartalan működésének biztosítása érdekében.

Mángorlószoövet mosása szennyeződés esetén

A mángorlószoövet enyhe elszíneződés esetén még nem kell kimosni. A mángorlószoövet sárga elszíneződése normális. Amennyire lehetsége, csak ritkán mossa a mángorlószoövetet.

- Vegye le a mángorlószoövetet a hengerről.
- Mossa ki a mángorlószoövetet főzési programban 90–95 °C-on, megfelelő mosógépben.

⚠ Sérülésveszély a mángorlószoövet miatt.

Ha a mángorlószoövetet egy arra nem alkalmas mosógépben mossák ki, a mosógép megsérülhet.

A mángorlószoövetet kizárólag egy arra alkalmas mosógépben mossa ki.

Az utolsó öblítés után a mángorlószoövetnek teljesen mosószermentesnek (alkáli mentesnek) kell lennie.

- Ne centrifugálja ki túl erősen a mángorlószoövetet az erős gyűrődések elkerülése érdekében.
- A mángorlószoövetet nedvesen húzza fel a hengerre.

Gázfűtéses mángorlók karbantartása

Gázfűtéses mángorlók esetén a belső teret, az égőt és az égőteret az országspecifikus előírásoknak megfelelően rendszeres időközönként ellenőriztetni kell, és ki kell tisztítani a Miele vevőszolgálatával vagy egy képesített szakemberrel.

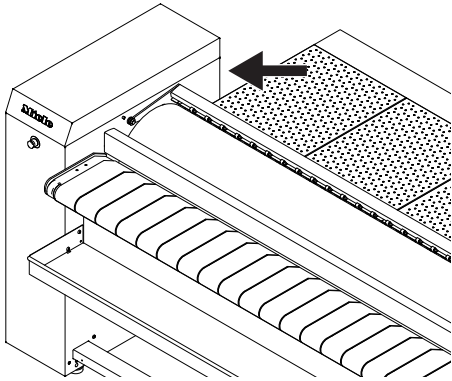
⚠ Tűzveszély a nem időben történő karbantartás miatt.

Ha a gázfűtéses mángorlók karbantartása nem történik meg a megadott időn belül, működési zavarok léphetnek fel. A belső térben található szöszlerakódások tüzet okozhatnak.

Mindig végeztesse el időben a karbantartást a Miele vevőszolgálatával vagy szakemberrel.

Miele vevőszolgálat

Üzemzavar esetén értesítse a Miele vevőszolgálatát. A vevőszolgálatnak a mángorló modelljét és sorozatszámát kell megadni. Mindkét adat a típustáblán, a bal oldaltámasz külső oldalán található.



Típustábla a bal oldaltámaszon

⚠ Szakszerűtlen javítások miatti veszély.

Szakszerűtlen javítások következtében a felhasználó komoly veszélyeknek lehet kitéve. A javításokat bízza mindig a Miele vevőszolgálatára vagy a gyártó által felhatalmazott szakszervizre.

Felállítás és csatlakoztatás

Telepítési feltételek

A vályús mángorlót csak a Miele vevőszolgálat, vagy egy arra feljogosított szakkereskedő betanított személyzete állíthatja fel.

- ▶ A vályús mángorló beépítését az érvényes szabályok és szabványok szerint szabad végezni. Ezen felül a helyi energiaszolgáltató előírásait is figyelembe kell venni.
- ▶ Csak kielégítően szellőztetett és fagyásveszélynek ki nem tett helyiségekben üzemeltesse a vályús mángorlót.

Csapágyazás

A vályús mángorló szállításához és tárolásához az alábbi feltételeket kell betartani:

- Környezeti hőmérséklet: -25 °C – $+55\text{ °C}$
- Páratartalom: 5 %–75 %, nem kondenzáló

Üzemeltetési feltételek

Alapvetően a DIN 60204 és az EN 60204-1 szabványban található üzemeltetési feltételek érvényesek.

- Környezeti hőmérséklet: $+5\text{ °C}$ – $+40\text{ °C}$
- Páratartalom: 10 %–85 %
- $+21\text{ °C}$ -os környezeti hőmérséklet esetén a maximális megengedett relatív páratartalom 70 %.
- Maximális tengerszint feletti telepítési magasság: 1000 m

⚠ A mángorlót nem szabad olyan tisztító készülékekkel egy helyiségben üzemeltetni, amelyek perklóretilén- vagy FCKW-tartalmú oldószerekkel működnek. A kilépő gőzök sósavvá alakulhatnak a kollektor motorjára történő szikrázással, ami járulékos károkat okozhat. A mángorló üzemeltetése során mindig gondoskodjon a felállítási hely megfelelő szellőztetéséről.

Felállítás

Szállítsa a vályús mángorlót egy emelőkocsival a felállítás helyére. Távolítsa el a szállító csomagolást közvetlenül az első üzembe helyezés előtt.

A vályús mángorlót csak akkor szabad szállítani, vagy a fakeretről leemelni, ha az oldal-támasz burkolatai fel vannak szerelve.

Felállításkor ügyeljen arra, hogy a készülék tartói mellett és mögött lévő távolság legalább 600 mm legyen, hogy a burkolatpanelek hozzáférhetőek maradjanak.

A vályús mángorló előtt legalább 1,5 m szabad helynek kell lennie, az idegen anyagok (bútorok, falak) felmelegedésének megakadályozása érdekében. A készülék felett legalább 1 m szabad helynek kell lennie.

Szállítás közben ügyeljen arra, hogy a vályús mángorló stabilan álljon. A mángorlót nem szabad fakeret nélkül szállítani.

Újbóli szállítás esetén (pl. költözéskor) a mángorlót rá kell helyezni a fakeretre, majd rögzíteni kell.

Rögzítés

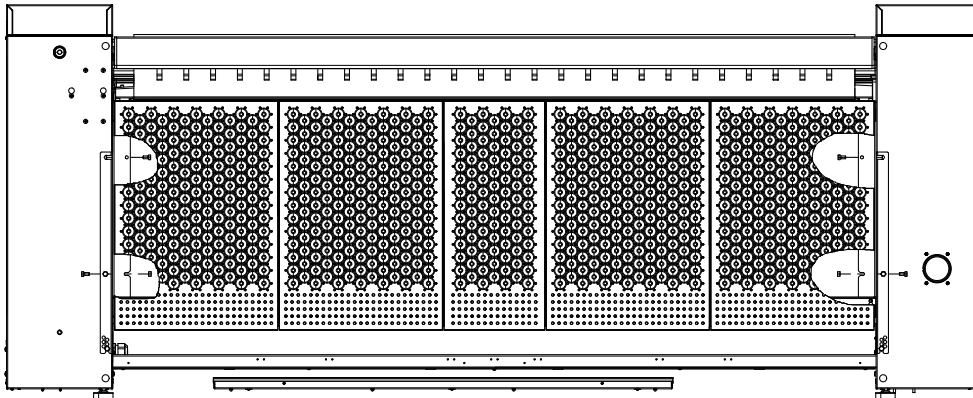
Ehhez a vályús mángorlóhoz padlórögzítés szükséges.

A vályús mángorló helyzetének rögzítése érdekében a felállítás után a mellékelt tiplikkel és csavarokkal a padlóban rögzíteni kell a készüléket.

A mellékelt rögzítőanyagok a betonpadlóban való tiplis rögzítésre vannak kialakítva. Ha a felállítási helyen más padló szerkezet van, a rögzítőanyagokat külön kell megrendelni.

Lerakóasztal szerelése

1. Lerakóasztal kicsavarozása



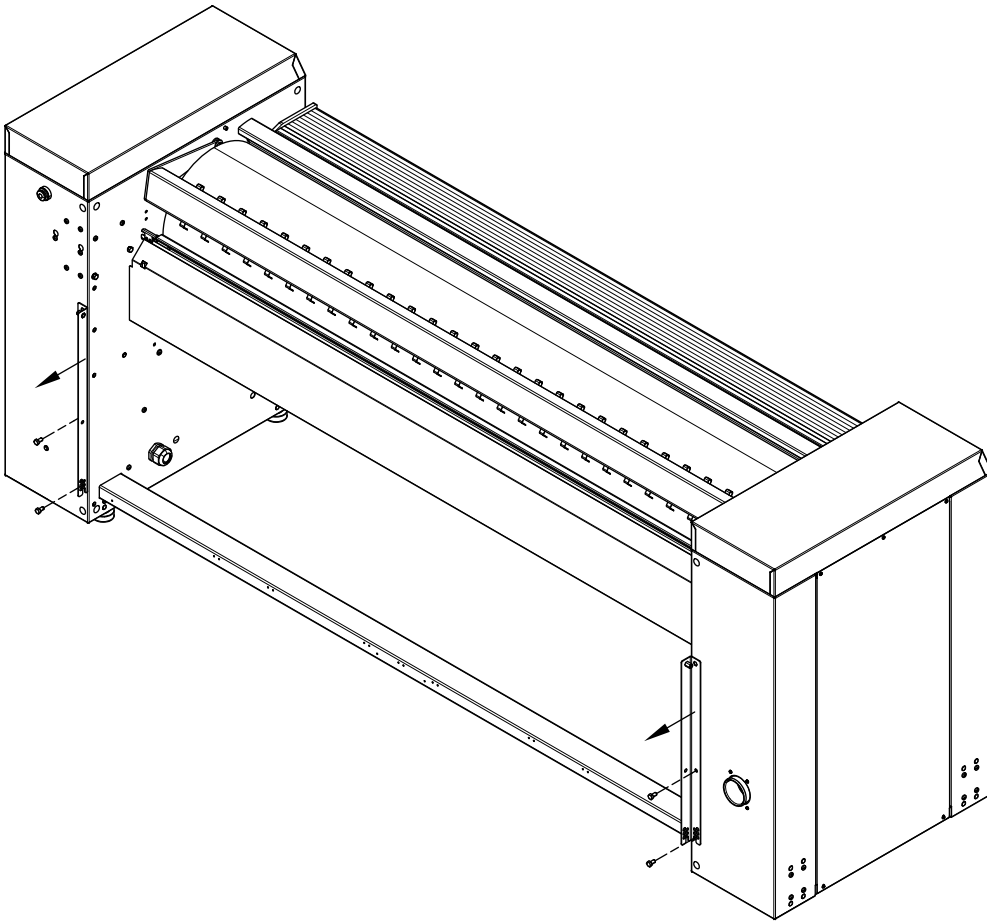
- Lazítsa meg a lerakóasztal belső oldalának csavarjait egy 13-as kulccsal.
- Vegye le a mángorló hátoldaláról a lerakóasztalt.

Az oldalsó támasztópálcák még az oldaltámaszok hátoldalára vannak szerelve.

- Átmenetileg tegye félre a lerakóasztalt egy biztos helyre. Győződjön meg róla, hogy a lerakóasztal biztosan áll, és nem tud eldőlni.

Felállítás és csatlakoztatás

2. Támasztópálcák levétele az oldaltámaszokról

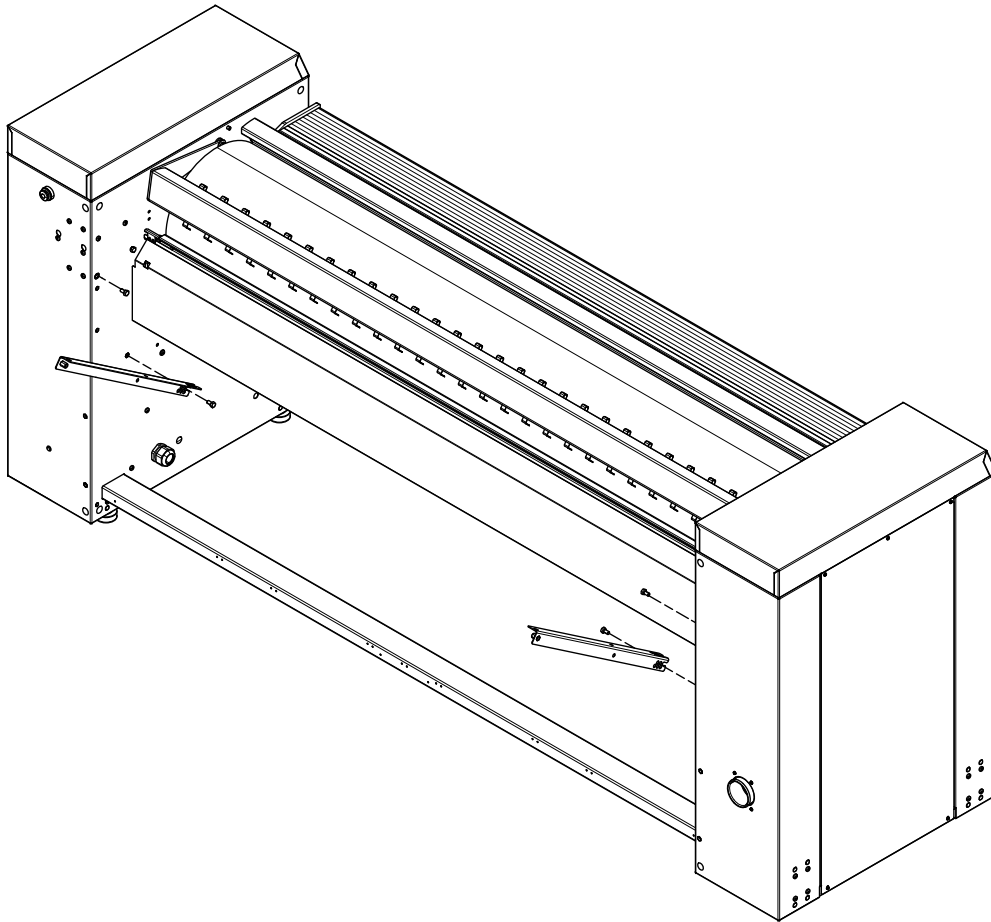


- Lazítsa meg a támasztópálcáknál lévő csavarokat.
- Vegye le a támasztópálcákat az oldaltámaszok hátoldaláról.

A lerakóasztal szereléséhez a támasztópálcákat **oldalirányban megfordítva** kell az oldaltámaszok belső oldalára csavarozni.

- A felszereléshez helyezze a támasztópálcát a bal oldaltámaszról a jobb oldaltámaszra.
- A felszereléshez helyezze a támasztópálcát a jobb oldaltámaszról a bal oldaltámaszra.

3. Támasztópálcák felszerelése az oldaltámaszok belső oldalára



- Szerelje fel a támasztópálca egyik oldalát a megfelelő oldaltámasz belső oldalára. Ehhez a támasztópálcát az eredeti bal oldaltámaszról a jobb oldaltámasz belső oldalára kell csavarozni. A támasztópálcát az eredeti jobb oldaltámaszról a bal oldaltámasz belső oldalára kell csavarozni.

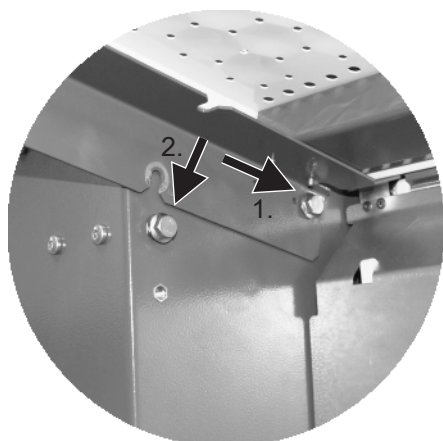
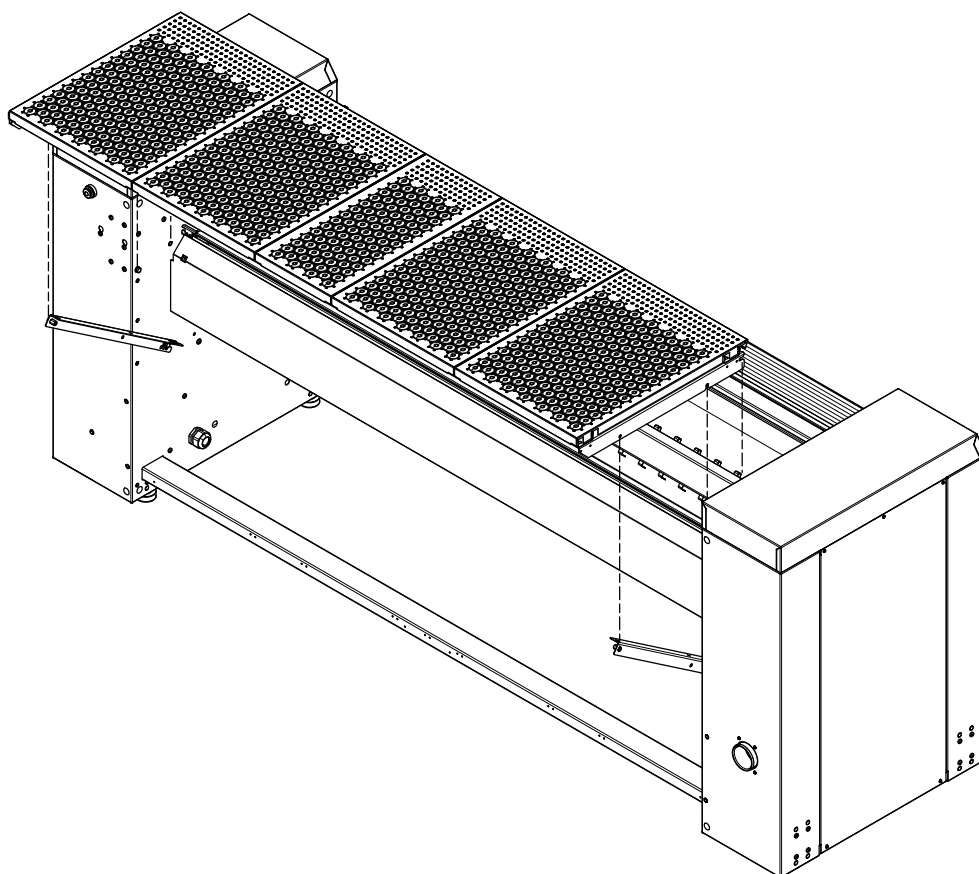


Felszerelt támasztópálca a bal oldaltámaszon

- Csavarja be enyhén a felső csavart az oldaltámasz belső oldalába. A csavar most még egy kicsit kiáll, így a lerakóasztal a következő lépésben a csavarmeneten elhelyezhető.
- Lazítsa meg a kissé mélyebben fekvő csavart is.

Felállítás és csatlakoztatás

4. Lerakóasztal felhelyezése

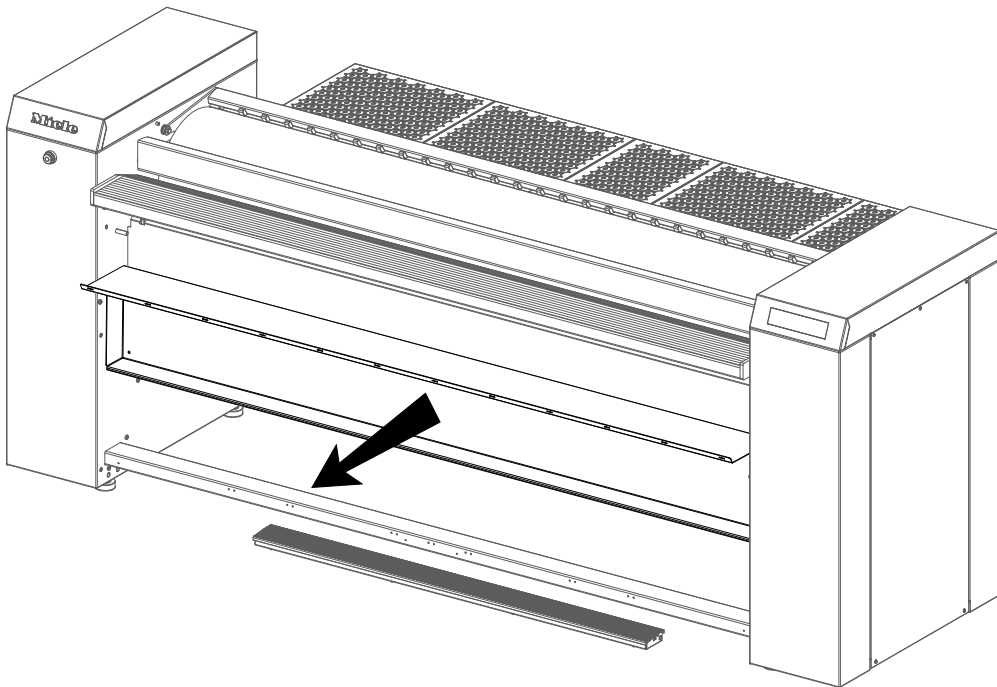


Helyezze fel a lerakóasztalt a bal oldaltámaszra.

- Helyezze a lerakóasztalt mindkét oldaltámasznál a csavar és az oldaltámasz belső oldala közé.

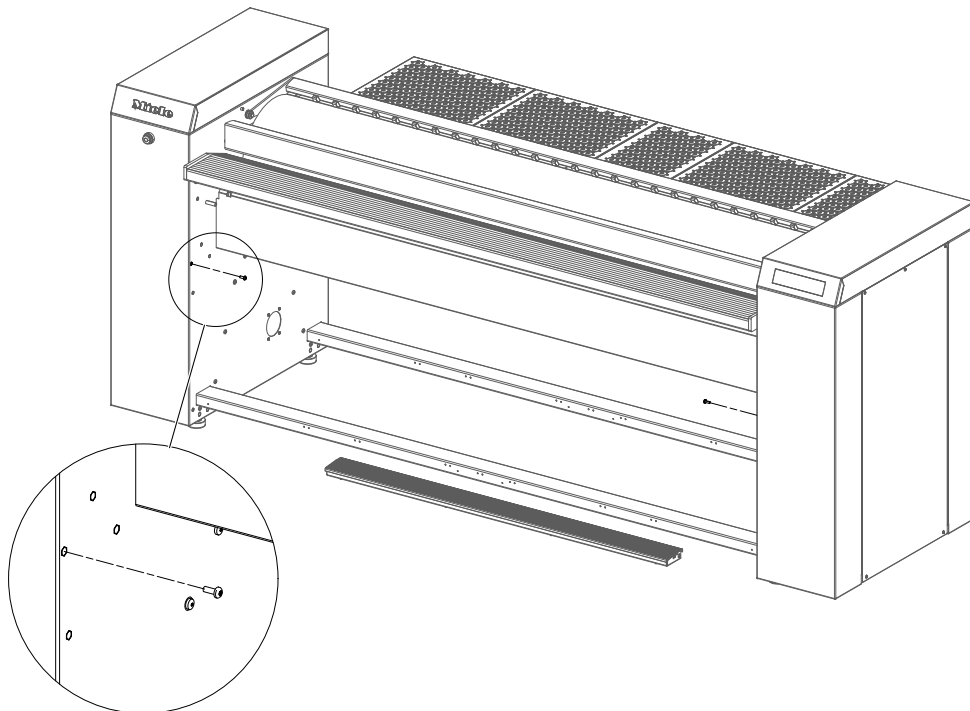
Textiltartó szerelése

1. Textiltartó eltávolítása



- Lazítsa meg a csavarokat egy csavarhúzóval.
- Távolítsa el a textiltartót.

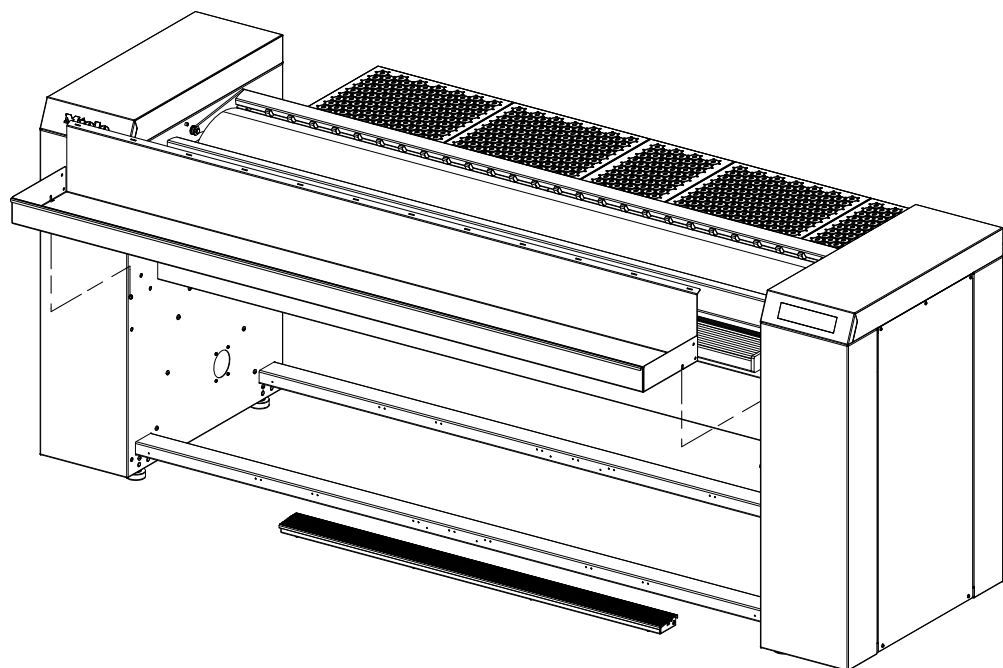
2. Csavarok behelyezése az oldaltámaszba



- Óvatosan csavarozza be a csavarokat az oldaltámaszba, úgy, hogy a textiltartót rá lehessen helyezni a csavarokra.

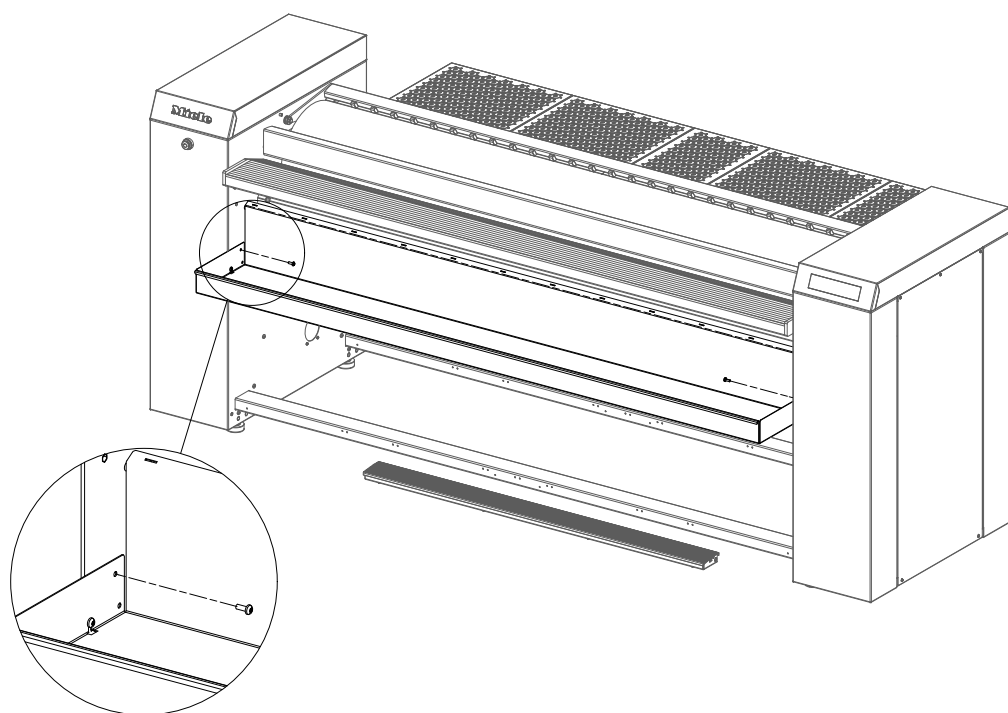
Felállítás és csatlakoztatás

3. Textiltartó elhelyezése



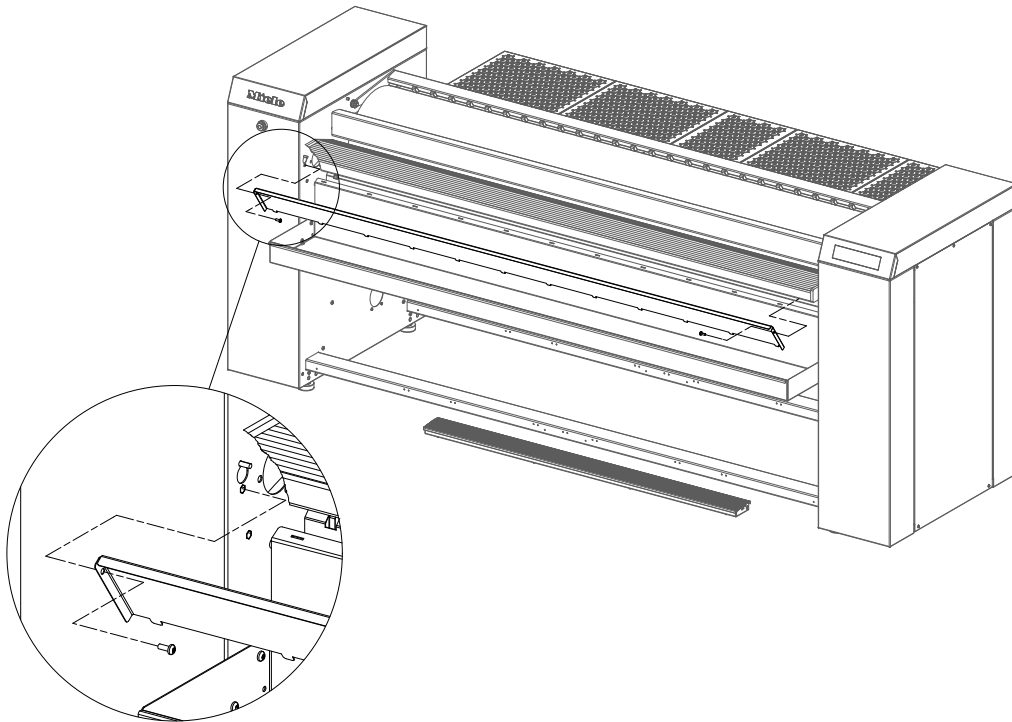
- Helyezze a textiltartót az oldaltámasz csavarjaira.

4. Textiltartó rögzítése



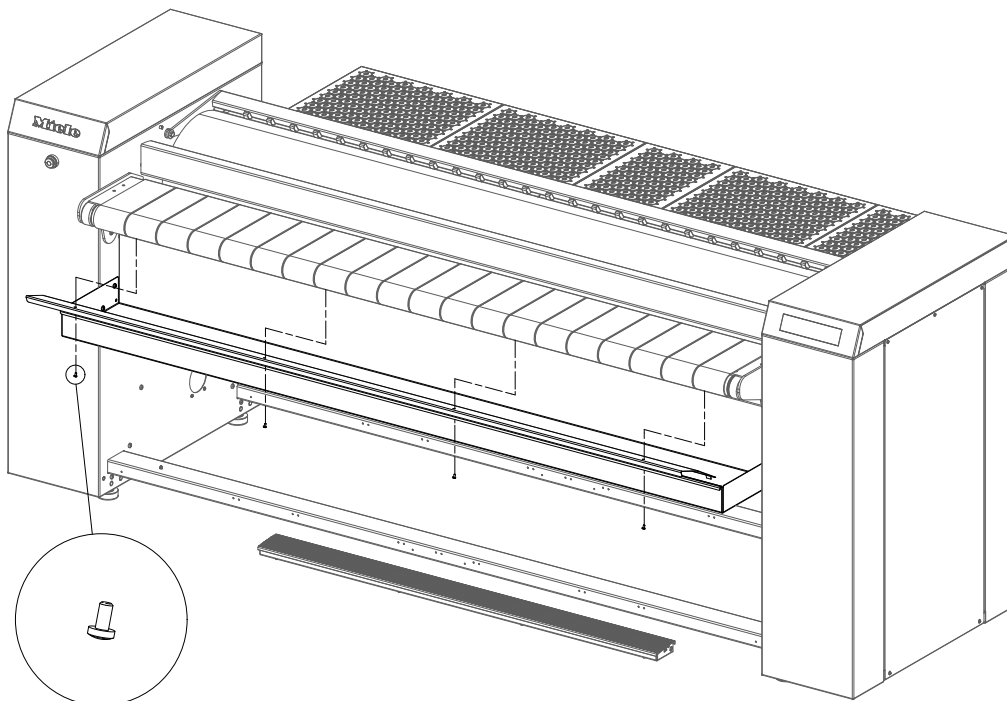
- Húzza meg erősen a textiltartót az oldaltámasz csavarjaival. Húzza meg szorosan a csavarokat.

5. Szállítószalag nélküli készülékek érintésvédőjének becsavarozása



- Akassza be az érintésvédőt a hátsó nyílásba.
- Csavarozza oda erősen az érintésvédőt az oldaltámaszhoz.

5. Szállítószalaggal rendelkező készülékek érintésvédőjének becsavarozása

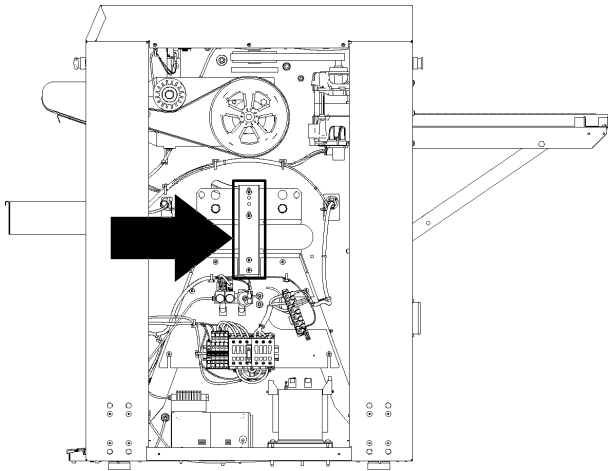


- Akassza be az érintésvédőt a hátsó nyílásba.
- A szállítószalag alatt csavarozza oda erősen az érintésvédőt.

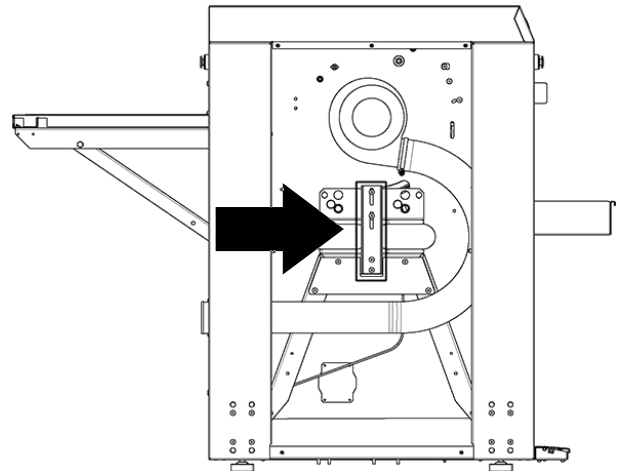
Felállítás és csatlakoztatás

A szállítási biztosíték eltávolítása

Az üzembe helyezés előtt távolítsa el a vályú szállítási biztosítékát. A szállítási biztosítékot az oldaltámaszokon megjelölt szegek kihúzásával távolíthatja el.



Szállítási biztosíték a jobb oldaltámaszon.

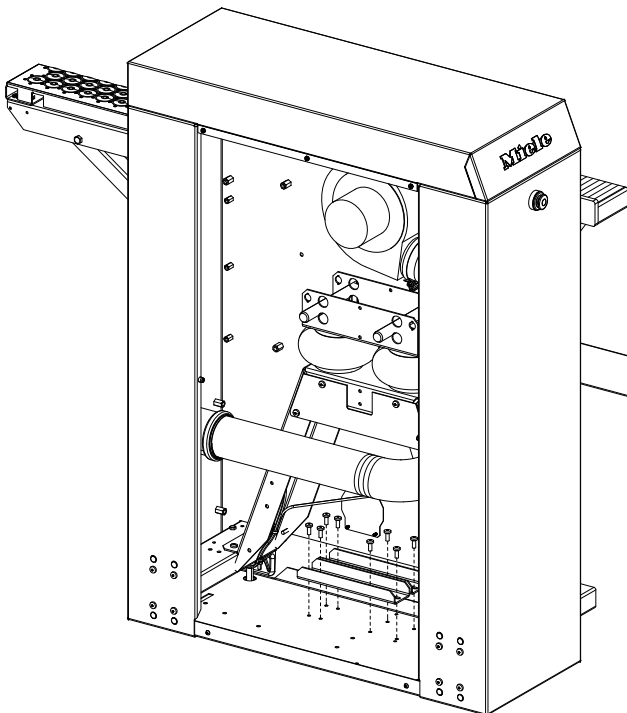


Szállítási biztosíték a bal oldaltámaszon.

A vályús mángorló ismételt szállítása előtt a szállítási biztosítékot újra fel kell szerelni.

Oldaltámasz szállítási biztosítékának megőrzése

A szállítási biztosítékot későbbi felhasználás céljából meg kell őrizni. A bal oldaltámasz alja fúrólukakkal van ellátva a szállítási biztosítékok rögzítéséhez.



Szállítási biztosíték rögzítése a bal oldaltámaszon megőrzés céljából.

- Csavarozza a szállítási biztosítékot megőrzés céljából a bal oldaltámasz aljába.

Elektromos csatlakozás

Az elektromos csatlakozást kizárólag képzett villamos szakember végezheti el, aki az érvényes szabványok és előírások betartásáért felelős.

Az elektromos csatlakozás és a kapcsolási rajz a jobb oldaltámasz burkolata mögött található.

A szükséges hálózati feszültség, a teljesítményfelvétel és a külső biztosítóra vonatkozó előírások a vályús mángorló adattábláján található.

Az adattáblától eltérő csatlakozási feszültségre való csatlakoztatás a vályús mángorló működési zavarait, vagy meghibásodását okozhatja.

Győződjön meg róla, hogy a villamos hálózat feszültségértékei az adattáblán lévő feszültség előírásokkal megegyeznek-e, mielőtt a vályús mángorlót a villamos hálózatra csatlakoztatná.

A vályús mángorló villamos felszereltsége megfelel az IEC 61000-3-12, IEC/EN 60335-1, IEC/EN 60335-2-44, EN ISO 10472-1 és az EN ISO 10472-5 szabványoknak.

A vályús mángorló zavaró feszültségingadozásokhoz vezethet kedvezőtlen hálózati körülmények között. Ha a vonal impedanciája a nyilvános hálózathoz való csatlakozási pontnál nagyobb, mint 0,265 Ohm, akkor további intézkedésekre lehet szükség, mielőtt a készüléket az ehhez a csatlakozáshoz tervezett módon üzemeltetné. Ha szükséges, az impedanciát a helyi energiaszolgáltatótól lehet megtudni.

A rögzített bekötéshez egy kapcsolót kell kialakítani, amely minden pólust leválaszt a hálózatról. Megszakítóként több, mint 3 mm nyitású kapcsolót kell használni. Ilyen lehet a vezetékvédő kismegszakító, a relé és a biztosító (VDE 0660).

A csatlakozónak vagy a megszakítónak mindig hozzáférhetőnek kell lennie.

Ha a vályús mángorlót a hálózatról leválasztja, akkor a leválasztó berendezésnek zárhatónak kell lenni, vagy a leválasztás helyét mindig felügyelni kell.

Amennyiben a helyi előírások szerint hibaáram-védőkapcsolót (RCD) kell beszerezni, akkor A típusú hibaáram-védőkapcsolót kell használni.

Elszívócső

A mángorló nedves meleg levegőjét a legrövidebb úton ki kell vezetni a szabadba, vagy egy erre alkalmas szellőzőcsatornába.

A légelvezetést nem szabad gáz-, szén- vagy olajtüzelésű tűzhely kürtőjébe vezetni. A mángorló légelvezetését a szárítógép légelvezetésétől külön kell kialakítani.

A légelvezetést áramlástechnikailag kedvező módon kell kialakítani (lehetőleg kevés hajlat, rövid vezetékek, jól kialakított csatlakozók és átfolyók). A légelvezetésbe nem szabad beépíteni szűrőket vagy zsalukat.

Mivel a relatív páratartalom akár 100 % is lehet, megfelelő intézkedéseket kell tenni annak érdekében, hogy a visszaáramló kondenzátum ne juthasson vissza a vályús mángorlóba.

Ha a készülék ventilátorának rendelkezésre álló nyomása nem elegendő a vezeték ellenállásának leküzdéséhez, akkor a tengelybe vagy a tető kimenetére megfelelő méretű kiegészítő ventilátort kell felszerelni.

Felállítás és csatlakoztatás

Ügyeljen arra, hogy a felállítási helyiségben folyamatosan elegendő levegőmennyiség álljon rendelkezésre (pl.: nem záródó szellőzőnyílásokon keresztül).

A kondenzátum elvezetéséhez egy felfelé vezető légelvezetés esetén a legalacsonyabb ponton 3–5 mm átmérőjű lefolyó nyílást kell biztosítani.

Ellenőrizze a légelvezetést és a kimeneti nyílást, hogy nem rakódtak-e le szöszök. Szükség esetén tisztítsa meg.

A szabadba kivezetett légelvezetés csővégződését az időjárás befolyásaitól védeni kell (pl.: egy lefelé irányuló 90°-os ívvel).

Gázcsatlakozása (csak gáztüzeléses vályús mángorlók esetén)

A gázcsatlakoztatást csak engedélyezett szerelő végezheti el, az országspecifikus előírások betartásával. Ezenkívül be kell tartani a helyi gázszolgáltató társaság előírásait is.

A gázkészülékek karbantartását alapvetően csak szakember végezheti el, az érvényes biztonsági rendelkezések figyelembe vételével. A készüléken végzett karbantartási munkák elvégzése előtt feltétlenül szükséges a készülék leválasztása a gázhálózatról.

Vegye figyelembe a gázcsatlakozás telepítési útmutatóját.

A gázfűtés gyárilag a vályús mángorlón található gáztechnikai adatok szerint van beállítva (lásd a készülék hátoldalán található matricát).

A gázcsalád átállítása esetén egy átépítőkészletet kell beszerezni a Miele vevőszolgálatán. Ehhez tartsa magánál a következő adatokat: vályús mángorló típusa, készülék száma, gázcsalád, gázcsoport, gázcsatlakozási nyomás, felállítási ország.

 Szakszerűtlen karbantartás miatti veszély.

A szakszerűtlen karbantartások jelentős anyagi károkhoz és akár halálos következménnyel járó súlyos sérülésekhez vezethetnek.

Soha ne végezzen önállóan javításokat a gázkészülékeken.

Ha javításra van szüksége, azonnal vegye fel a kapcsolatot a Miele vevőszolgálatával vagy egy engedéllyel rendelkező szakkereskedővel.

Gázrendszer-hiba esetén a **F0098** hibaüzenet jelenik meg a kijelzőn. A hiba nyugtázásához nyomja meg a **II** gombot. 1 perc eltelte után mindkét automatikus égővezérlő egység visszaáll, és a mángorló újra elindítható.

Gázkivezetés

Gázelszívó csatlakozócsonkja (Ø 120 mm) a vályús mángorló hátoldalán, a jobb oldaltámasz mellett található.

Vegye figyelembe a telepítési útmutatót.

Ügyeljen arra, hogy a felállítási helyiségben folyamatosan elegendő levegőmennyiség álljon rendelkezésre (pl.: nem záródó szellőzőnyílásokon keresztül).

Sikeres felállítást követően

A mángorló sikeres felállítása után minden leszerelt külső burkolati alkatrészt vissza kell szerelni.

⚠ Veszély a szabadon hozzáférhető alkatrészek miatt.

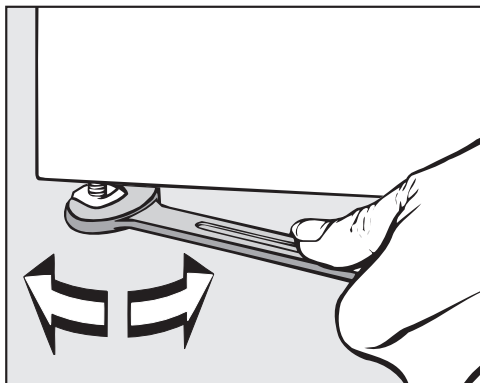
A hiányzó külső burkolat miatt szabadon hozzáférhető áramvezető vagy mozgó alkatrészek súlyos sérüléseket vagy halált okozhatnak.

A mángorló felállítása és csatlakoztatása után minden leszerelt külső burkolati alkatrészt vissza kell szerelni.

Beigazítás

A vályús mángorlónak vízszintesen és mind a négy lábán egyenletesen kell állnia ahhoz, hogy a kifogástalan és energiahatékony működés biztosítva legyen.

- A felállítást követően állítsa vízszintbe, valamint igazítsa egy síkba a vályús mángorlót az állítható lábak, egy vízmérték és egy kőműves zsinór segítségével hossz- és keresztirányban is.



- A beállítást követően húzza meg az ellenanyákat egy csavarkulccsal az óramutató járásával ellentétes irányba, hogy a lábak magassága ne változhasson.

Opcionális tartozékok

Rugalmas textília-visszavezetés

A rugalmas textília-visszavezetés lehetővé teszi a mángorolt textíliák elvételét a beadási asztról. Mivel ezáltal a ruhák elvétele már nem a mángorló hátsó oldalán történik, így a vályús mángorlót egy személy is üzemeltetheti. A textília-visszavezetéses vályús mángorlók hátoldalukkal a falhoz állíthatóak.

⚠ A forró vályú élei égési sérülést okozhatnak.

Amennyiben a textília-visszavezetést a készülék hátoldaláról áthelyezi, fennáll az égési sérülés veszélye.

A textília-visszavezetést kizárólag a készülék elülső oldaláról helyezze át.

Semmiképpen ne érjen hozzá a vályú forró éléhez.

Mángorló átállítása textília-visszavezetésre

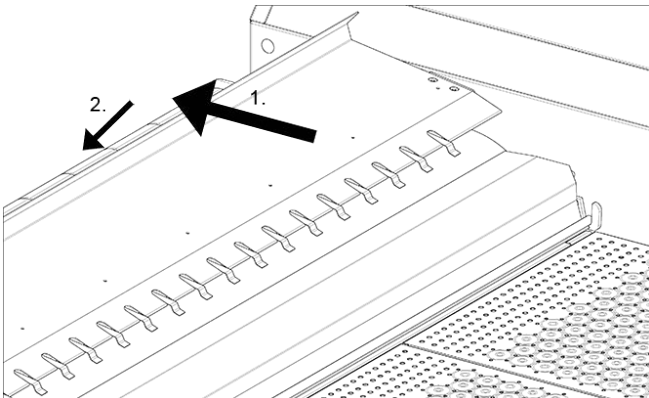
⚠ A mozgó textília-visszavezetés miatt fennáll a becsípődés veszélye.

A textília-visszavezetés és a forgó henger közötti területbe beszorulhat a kéz. A vezetőlemez és az oldaltámasz közötti területbe testrészek szorulhatnak be.

Soha ne nyúljon az adagolótálca és a forgó henger közötti területre.

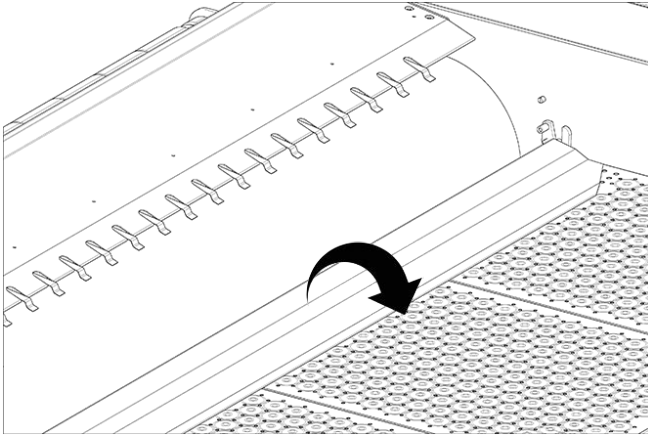
Soha ne nyúljon a vezetőlemez és az oldaltámasz közötti területre.

Mindig óvatosan állítsa át a vezetőlemezt.

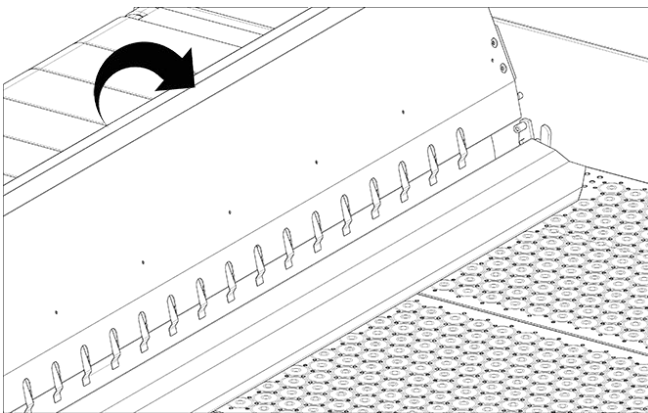


- A vezetőlemezt az elülső oldalának a közepén fogja meg.
- Húzza a vezetőlemezt a textilbeadó asztal irányába.
- Végül hajtsa a vezetőlemezt lefelé a henger irányába.

Textíliák átvezetése a hátsó lerakóasztalra



- Hajtsa a vezetőlemezt hátra a lerakóasztalra.



- Tolja a textília-visszavezetést a textilbeadó asztaltól a lerakóasztal irányába.
A mángorolt textíliák átvezetésre kerülnek a lerakóasztalra.

A lerakóasztal meghosszabbítása

Az opcionálisan rendelkezésre álló meghosszabbításnak köszönhetően a lerakóasztal 132 mm-rel hosszabbítható meg.

Csúcsterhelés/energiagazdálkodás

Egy opcionálisan megrendelhető készlettel a mángorló ráköthető egy csúcsterhelési/energiagazdálkodási rendszerre. Aktív csúcsterhelés/energiagazdálkodás esetén a vályús mángorló fűtése ki van kapcsolva, és villog a *BBB* vagy a *B.B* jelzés. A vályúban lévő maradék hővel folytatható a mángorlás, amíg a mángorló szüneteltetési üzemmódba (II) nem kerül.

Miele

Miele Kft.

H – 1022 Budapest

Alsó Törökvész út 2.

Tel: (06-1) 880-6400

Fax: (06-1) 880-6403

E-mail: professional@miele.hu

Internet: www.miele-professional.hu



Miele & Cie. KG

Carl-Miele-Straße 29, 33332 Gütersloh, Németország