


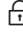








Návod na použitie a montáž Mraznička





Pred inštaláciou a uvedením do prevádzky si **bezpodmienečne** prečítajte návod na umiestnenie - inštaláciu - uvedenie do prevádzky. Ochránite tak seba a zabránite škodám.

Obsah

Bezpečnostné pokyny a varovné upozornenia	5
Váš príspevok k ochrane životného prostredia	16
Inštalácia	17
Miesto inštalácie.....	17
Klimatická trieda.....	17
Pokyny k montáži	18
Nábytok/vstavané časti.....	18
Zaťažiteľnosť podlahy výklenku	19
Vetranie a odvetrávanie	19
Doraz dvierok	19
Side-by-Side	20
Predpisy pre pripojenie na prívod čerstvej vody	21
Rozmery pre zabudovanie.....	22
Rozmer pri otvorených dvierkach prístroja (uhol otvárania 115°).....	24
Rozmer nábytkovej čelnej steny.....	25
Zabudovanie chladničky	26
Skôr ako začnete.....	26
Potrebné náradie	26
Hmotnosť nábytkovej čelnej steny	27
Vyrovnanie výklenku.....	27
Kontrola výklenku pre zabudovanie	28
Pred zabudovaním	29
Príprava montážneho výklenku	30
Zasunutie chladničky do montážneho výklenku.	33
Vycentrovanie chladničky.....	34
Upevnenie prístroja v montážnom výklenku	37
Príprava montáže nábytkového čela	39
Upevnenie a vyrovnanie čelnej steny nábytku	42
Upevnenie krytov.....	46
Upevnenie soklovej vetracej mriežky a panelu sokla	49
Vyrovnanie výdajníka ľadu/vody	49
Pripojenie na prívod čerstvej vody	54
Pokyny na pripojenie na prívod čerstvej vody.....	54
Napojenie chladničky na potrubie čerstvej vody	55
Elektrické pripojenie	56
Úspora energie	58
Popis prístroja	60
Hlavná obrazovka.....	61
Nastavovací režim 	63

Príslušenstvo	65
Dodávané príslušenstvo	65
Príslušenstvo na dokúpenie	65
Prvé uvedenie do prevádzky	66
Pred prvým použitím	66
Výber správneho asistenta otvárania dvierok (Push2open/Pull2open)	66
Obsluha prístroja	67
Prvé uvedenie do prevádzky	68
Zapnutie a vypnutie chladničky	69
Pri dlhšej neprítomnosti	70
Vykonanie ďalších nastavení	71
Blokovanie tlačidiel  /  zapnutie alebo vypnutie	71
Eco režim  zapnutie alebo vypnutie	72
Prevedenie Vlastný test 	72
Zapnutie asistenta otvárania dvierok 	73
Vypnutie asistenta otvárania dvierok	75
Vytvorenie funkcie Miele@home	76
Vypnutie výstavnej prevádzky	80
Vrátenie nastavení do stavu pri dodaní 	81
Prevedenie nastavení na osvetlenie výdajníka ľadu/vody 	83
Režim Sabbath  zapnutie alebo vypnutie	84
Ukazovateľ vodného filtra  zapnutie, vypnutie alebo vynulovanie	85
Správna teplota	87
Nastavenie teploty	87
Možné nastavené hodnoty teploty	88
Používanie funkcie SuperFrost	89
Teplotný alarm a alarm dvierok	90
Usporiadanie vnútorného priestoru	92
Vybratie alebo premiestnenie odkladacích plôch	92
Zloženie odkladacej plochy nad výrobníkom kociek ľadu	92
Vybratie mraziacich košov	93
Mrazenie a skladovanie	94
Maximálna mraziaca kapacita	94
Čo sa stane pri zamrazení čerstvých potravín?	94
Uskladnenie hotových mrazených potravín	94
Zamrazovanie potravín	95
Vloženie potravín na zmrazenie	96

Obsah

Obsluha vydajnka ľadu/vody	98
Zapnutie Vydajnk 	99
Odber chladenej vody	100
Odber kociek ľadu a drvenho ľadu (crushed ice).....	100
Vypnutie Vydajnk 	101
Zapnutie a vypnutie blokovania uvedenia do prevádzky	101
Automaticke odmrazovanie	102
Āistenie a ošetrovanie	103
Upozornenia k Āistiacemu prostriedku.....	103
Pred Āistenm prstroja.....	104
Vntorny priestor, prslušenstvo	105
Vyprzdňovanie a Āistenie zsobnka na kocky ľadu	105
Āistenie odkvapkvacej misky	106
Āistenie tesnenia na dvierkach.....	106
Āistenie vetracch a odvetrvacch profilov.....	106
Āistenie vodnho filtra (IntensiveClear Sitovy filter)	107
Po Āisteni	108
Vodny filter	109
Āo robiť, keď	110
PrĀiny zvukov	121
Servisna služba	122
Kontakt pri poruchch.....	122
Databza EPREL	122
Zruka	122
Prehlsenie o zhode	123
Autorske prva a licencie	124

Bezpečnostné pokyny a varovné upozornenia


Táto chladnička zodpovedá predpísaným bezpečnostným ustanoveniam. Neodborné použitie však môže viesť k poškodeniu osôb a vecí.

Pred uvedením chladničky do prevádzky si pozorne prečítajte návod na použitie a montáž. Uvádajú sa v ňom dôležité pokyny ohľadne montáže, bezpečnosti, použitia a údržby. Ochráňte tak seba a zabránite škodám na chladničke.

Na základe normy IEC/EN 60335-1 Miele dôrazne upozorňuje na to, aby ste si bezpodmienečne prečítali a dodržiavali všetky informácie týkajúce sa inštalácie prístroja ako aj bezpečnostné upozornenia a výstrahy.

Miele nezodpovedá za škody, ktoré vzniknú v dôsledku nedodržania týchto pokynov.

Ponechajte si návod na použitie a montáž a odovzdajte ho prípadnému nasledujúcemu vlastníkovi.

 Nebezpečenstvo poranenia a poškodenia prevracajúcou sa chladničkou.

Prístroj je veľmi ťažký a pri otvorených dverkách má sklon k prevráteniu.

Nechajte zatvorené dvierka prístroja, pokiaľ nebude prístroj v zabudovanom stave a zaistený podľa návodu na obsluhu a montáž vo výklenku.

Bezpečnostné pokyny a varovné upozornenia

Používanie na stanovený účel

► Chladnička je určená pre používanie v domácnosti a v podobných prostrediach ako napríklad

- v obchodoch, kanceláriách,
- v poľnohospodárskych usadlostiach
- v hoteloch, motelloch, penziónoch a ďalších typických obytných priestoroch pre zákazníkov.

Táto chladnička nie je určená pre používanie vo vonkajších priestoroch.

► Chladničku používajte výlučne v domácnosti na chladenie a skladovanie mrazených potravín, na mrazenie čerstvých potravín a na prípravu ľadu ako aj výdaj pitnej vody.

Všetky ostatné účely sú neprípustné.

► Chladnička nie je vhodná pre skladovanie a chladenie liekov, krvnej plazmy, laboratórnych preparátov alebo podobných látok alebo produktov, ktorých sa týka smernica pre medicínske produkty. Nesprávne použitie prístroja môže spôsobiť poškodenie alebo pokazenie skladovaného tovaru. Ďalej nie je prístroj vhodný pre prevádzku v priestoroch s nebezpečenstvom výbuchu.

Miele nezodpovedá za škody spôsobené použitím v rozpore so stanoveným účelom alebo nesprávnou obsluhou.

► Osoby, (vrátanie detí), ktoré nie sú pre ich fyzické, zmyslové alebo duševné schopnosti, alebo kvôli svojej neskúsenosti alebo nevedomosti schopné chladničku sami bezpečne obsluhovať, musia byť počas obsluhy pod dozorom.

Tieto osoby smú chladničku používať bez dozoru len vtedy, keď boli poučené o bezpečnom používaní a pochopili vyplývajúce nebezpečenstvo.

Deti v domácnosti

- ▶ Deti mladšie ako 8 rokov sa nesmú samé pohybovať v blízkosti chladničky, iba ak sú pod stálym dozorom.
- ▶ Deti staršie ako 8 rokov môžu chladničku obsluhovať bez dozoru len vtedy, ak im bola jej obsluha vysvetlená tak, že ju dokážu bezpečne používať. Deti musia byť schopné rozoznať a chápať možné nebezpečenstvo v prípade chybnjej obsluhy.
- ▶ Deti nesmú bez dozoru chladničku čistiť ani vykonávať jej údržbu.
- ▶ Dávajte pozor na deti, ktoré sa zdržujú v blízkosti chladničky. Nikdy im nedovoľte, aby sa s chladničkou hrali.
- ▶ Nebezpečenstvo poranenia v oblasti závesov dvierok. Hlavne deti by sa nemali približovať.
- ▶ Nebezpečenstvo zadusením. Pri hre sa môžu deti zamotať do obalového materiálu (napr. fólii), alebo si tieto navliecť na hlavu a udusiť sa. Odložte obalový materiál z dosahu detí.

Bezpečnostné pokyny a varovné upozornenia

Technická bezpečnosť

► Chladiaci okruh je preskúšaný na tesnosť. Chladnička zodpovedá príslušným bezpečnostným nariadeniam ako aj príslušným smerniciam EÚ.



► Tento prístroj obsahuje chladivo izobután (R600a), vysoko ekologický prírodný plyn, ale horľavý. Chladivo neškodí ozónovej vrstve a nezhoršuje skleníkový efekt.

Použitie tohto ekologického chladiva viedlo k čiastočnému zvýšeniu prevádzkového hluku. Okrem prevádzkového hluku kompresora sa môžu v celom chladiacom okruhu vyskytnúť hluky z prúdenia. Týmto efektom nie je žiaľ možné zabrániť, ale nemajú žiaden vplyv na výkon prístroja.

Pri preprave a pri montáži/umiestňovaní prístroja dbajte na to, aby ste nepoškodili súčasti chladiaceho okruhu. Vystreknuté chladivo môže spôsobiť poranenie očí.

Pri poškodeniach:

- Nepribližujte sa s otvoreným ohňom alebo zápalnými zdrojmi.
- Odpojte prístroj od elektrickej siete.
- Niekoľko minút vetrajte priestor v ktorom stojí prístroj.
- Informujte servisnú službu.

► O čo viac chladiva je v prístroji, o to väčšia musí byť miestnosť, v ktorej je prístroj umiestnený. Pri prípadnom úniku sa môže v príliš malých miestnostiach vytvárať horľavá zmes plynu so vzduchom. Na 11 g chladiva musí byť miestnosť veľká najmenej 1 m³. Množstvo chladiva je uvedené na typovom štítku vnútri prístroja.

Bezpečnostné pokyny a varovné upozornenia

- ▶ Pripojovacie údaje (istenie, frekvencia, napätie) uvedené na typovom štítku prístroja sa musia bezpodmienečne zhodovať so zodpovedajúcimi parametrami elektrickej siete, aby sa prístroj nepoškodil. Pred pripojením porovnajte tieto údaje.
V prípade pochybností sa spýtajte kvalifikovaného elektrikára.
- ▶ Elektrická bezpečnosť tejto chladničky je zabezpečená len vtedy, keď je pripojená k systému s ochranným vodičom, nainštalovaným podľa predpisov. Základné bezpečnostné zariadenie musí byť k dispozícii. V prípade pochybností nechajte elektrickú inštaláciu skontrolovať kvalifikovaným elektrikárom.
- ▶ Spoľahlivá a bezpečná prevádzka tejto chladničky je zaručená len vtedy, keď je prístroj pripojený na verejnú elektrickú sieť.
- ▶ Aby bolo v prípade núdze možné prístroj odpojiť rýchlo od prúdu, musí byť zásuvka umiestnená mimo zadnej steny a musí byť ľahko prístupná.
- ▶ Ak je priložené sieťové pripojenie poškodené, musí sa nahradiť originálnym náhradným dielom, aby sa zabránilo ohrozeniu užívateľa. Len pri originálnych náhradných dieloch zaručuje Miele, že spĺňajú bezpečnostné požiadavky.
- ▶ Viacnásobné zásuvky alebo predlžovacie káble neposkytujú potrebnú bezpečnosť (nebezpečenstvo požiaru). Prístroj pomocou nich nepripájajte na elektrickú sieť.
- ▶ Keď sa dostane vlhkosť k súčastiam pod napätím alebo prírodnému sieťovému káblu, môže dôjsť ku skratu. Chladničku preto neprevádzkujte v miestnostiach ohrozených vlhkosťou alebo striekajúcou vodou (napr. v garáži, v práčovni).
- ▶ Táto chladnička sa nesmie prevádzkovať na nestabilných miestach (napr. na lodiach).
- ▶ Poškodený prístroj môže ohroziť Vašu bezpečnosť. Skontrolujte ho na viditeľné poškodenia. Poškodený prístroj nikdy neprevádzkujte.

Bezpečnostné pokyny a varovné upozornenia

- ▶ Chladničku používajte len vstavanú, aby bola zaistená jej bezpečná funkcia.
- ▶ Pri prácach spojených s inštaláciou a údržbou, opravou ako aj pri inštalračných prácach na sieti s čerstvou vodou musí byť prístroj odpojený od elektrickej siete. Chladnička je odpojená od elektrickej siete len vtedy, keď:
 - sú vypnuté ističe elektrickej inštalácie alebo
 - sú úplne vyskrutkované poistky elektrickej inštalácie alebo
 - je odpojené pripojovacie sieťové vedenie elektrickej siete. Pri prírodných vedeniach so sieťovou zástrčkou neťahajte pri odpájaní od elektrickej siete za vedenie, ale za zástrčku.
- ▶ Užívateľ môže byť neodborne vykonanými inštalračnými a údržbárskymi prácami, opravami alebo chybným pripojením čerstvej vody vystavený značnému nebezpečenstvu. Inštalračné a údržbárske práce, opravy, inštalračné práce na sieti s čerstvou vodou ako aj akékoľvek opravy na výstupe ľadu/vody smú vykonávať len autorizovaní odborníci poverení spoločnosťou Miele.
- ▶ Nárok na záruku zaniká, ak opravy chladničky nevykonáva autorizovaná servisná služba Miele.
- ▶ Pokazené časti smiete vymeniť len za originálne náhradné diely Miele. Len pri týchto dieloch ručí Miele za to, že spĺňajú v plnom rozsahu bezpečnostné požiadavky.
- ▶ Tento prístroj je z dôvodu zvláštnych požiadaviek (napr. kvôli teplote, vlhkosti, chemickej odolnosti, odolnosti voči oderu a vibráciám) vybavený špeciálnou žiarovkou. Táto žiarovka sa môže používať len na stanovený účel. Žiarovka nie je vhodná na osvetlenie miestnosti. Výmenu smie vykonať len kvalifikovaný odborník poverený firmou Miele alebo servisná služba Miele. Tento prístroj obsahuje zdroj svetla energetickej triedy F.
- ▶ Miele neručí za škody, ktoré vzniknú chybným pripojením čerstvej vody.

Bezpečnostné pokyny a varovné upozornenia

- ▶ Výrobník kociek ľadu môže byť pripojený výlučne k potrubiu studenej vody.
- ▶ Nebezpečenstvo poranenia. Dávajte pozor, aby ste sa nedostali do kontaktu s pohyblivými časťami vysúvacieho aparátu výrobníka kociek ľadu alebo vykurovacím prvkom výrobníka kociek ľadu.

Prevádzkové zásady

- ▶ Chladnička je určená len pre určitú klimatickú triedu (rozsah teploty v miestnosti), ktorej hranice musia byť dodržané. Klimatická trieda je uvedená na typovom štítku vo vnútri prístroja. Nižšia teplota v miestnosti spôsobuje dlhší prestoj kompresora, takže chladnička nedokáže udržať potrebnú teplotu.
- ▶ Vetracie a odvetrávacie profily nesmú byť prikryté alebo zastavené. Nie je potom tak zaistené bezchybné vetranie. Spotreba energie rastie a nemožno vylúčiť škody na častiach prístroja.
- ▶ Ak v chladničke alebo v jej dvierkach skladujete potraviny obsahujúce tuk alebo olej, dbajte na to, aby sa prípadný vytečený tuk alebo olej nedostal do kontaktu s plastovými časťami prístroja. Mohli by tak v plaste vzniknúť trhliny a tým by sa plast mohol zlomiť alebo roztrhnúť.
- ▶ Nebezpečenstvo požiaru a výbuchu. V chladničke neskladujte žiadne výbušné látky ani produkty s horľavými hnacími plynmi (napr. spreje). Horľavé zmesi plynov sa môžu elektrickými súčasťami vznietiť.
- ▶ Nebezpečenstvo výbuchu. V prístroji neprevádzkujte elektrické zariadenia (napr. na výrobu zmrzliny). Môže dôjsť k iskreniu.
- ▶ Nebezpečenstvo poranenia a poškodenia. V mraziacej zóne neskladujte žiadne dózy a fľaše s perlivými nápojmi alebo kvapalinami, ktoré by mohli zamrznúť. Tieto dózy a fľaše by mohli prasknúť.
- ▶ Nebezpečenstvo poranenia a poškodenia. Fľaše, ktoré chcete rýchlo zachladiť v mraziacej zóne vyberte najneskôr po hodine opäť von. Tieto fľaše môžu prasknúť.

Bezpečnostné pokyny a varovné upozornenia

- ▶ Nebezpečenstvo poranenia. Nedotýkajte sa zmrazeného tovaru a kovových častí vlhkými rukami. Ruky by mohli primrznúť.
- ▶ Nebezpečenstvo poranenia. Ľadové kocky a nanuky a predovšetkým ľad vytvorený z vody nikdy nevkladajte do úst priamo po vybratí z mraziacej zóny. Veľmi nízkymi teplotami mrazeného tovaru môžu pery a jazyk primrznúť.
- ▶ Nezamrazujte opäť rozmrazené potraviny. Spotrebujte ich opäť čo najrýchlejšie, pretože potraviny strácajú na výživovej hodnote a môžu sa pokaziť. Uvarené alebo opečené rozmrazené potraviny môžete opäť zamraziť.
- ▶ Pri potravinách, ktoré boli dlho skladované hrozí po ich požití otrava potravinami. Dĺžka skladovania závisí od mnohých faktorov, ako napríklad od stupňa čerstvosti, kvality potravín a od teploty uskladnenia. Dbajte na dátum spotreby a na pokyny skladovania výrobcu potravín.

Príslušenstvo a náhradné diely

- ▶ Používajte výlučne originálne príslušenstvo Miele. V prípade montáže a zabudovania iných častí zaniká záruka a/alebo ručenie poskytované spoločnosťou Miele.
- ▶ Miele Vám poskytuje až 15 ročnú, najmenej ale 10 ročnú záruku na dodanie náhradných dielov pre zachovanie funkčnosti po ukončení sériovej výroby Vášho prístroja.

Čistenie a ošetrovanie

▶ Neošetrujte tesnenie dvierok olejom alebo tukmi.

Časom týmto ostane tesnenie na dverách pórovité.

▶ Para z parného čistiaceho zariadenia sa môže dostať k častiam pod napätím a spôsobiť skrat.

Na čistenie a odmrázovanie chladničky nikdy nepoužívajte parné čistiace zariadenie.

▶ Špicaté predmety alebo predmety s ostrými hranami poškodia chladiaci systém a chladnička prestane fungovať. Nepoužívajte preto žiadne ostré alebo špicaté predmety na

- odstránenie vrstvy námrazy a ľadu,
- vyberanie primrznutých misiek na ľad a potravín.

▶ Na odmrázovanie nevkladajte do chladiaceho zariadenia elektrické vyhrievacie prístroje alebo sviečky. Poškodili by sa plasty.

▶ Nepoužívajte spreje na odmrázovanie alebo odmrázovače. Môžu vytvárať výbušné plyny, obsahovať rozpúšťadlá a hnacie látky poškodzujúce plasty alebo byť zdraviu škodlivé.

Preprava

- ▶ Chladničku prepravujte vždy vo vzpriamenej polohe a v prepravnom obale, aby nedošlo k poškodeniu.
- ▶ Nebezpečenstvo poranenia a poškodenia. Chladničku prepravujte za pomoci druhej osoby, pretože má veľkú hmotnosť.

Likvidácia Vášho starého prístroja

- ▶ Pri likvidácii starého prístroja zničte popripade zámok na dvierkach. Zabráňte tak tomu, že sa deti pri hre uzamknú a ich život bude ohrozený.
- ▶ Vystreknuté chladivo môže spôsobiť poranenie očí. Nepoškodte súčasti chladiaceho okruhu napr.
 - prepichnutím kanálov chladiva výparníka,
 - zalomením potrubia,
 - oškrabaním povrchových vrstiev.

Váš príspevok k ochrane životného prostredia

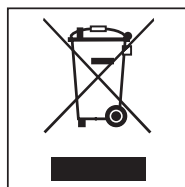
Likvidácia obalového materiálu

Obal chráni prístroj pred poškodením počas prepravy. Obalové materiály boli zvolené s prihliadnutím k aspektom ochrany životného prostredia a k možnostiam ich likvidácie, sú teda recyklovateľné.

Vrátenie obalového materiálu do materiálového cyklu šetrí suroviny a znižuje množstvo odpadu. Váš špecializovaný predajca obal vezme späť.

Likvidácia starého prístroja

Elektrické a elektronické prístroje obsahujú mnohonásobne hodnotné materiály. Obsahujú aj určité látky zmesi a stavebné prvky, ktoré boli potrebné pre ich funkciu a bezpečnosť. V komunálnom odpade ako aj nesprávnou manipuláciou môžu ohroziť ľudské zdravie a škodiť životnému prostrediu. Váš starý prístroj preto nedávajte v žiadnom prípade do komunálneho odpadu.



Na odovzdanie a likvidáciu elektrických a elektronických prístrojov využite oficiálne zberné miesto vo vašom bydlisku, u predajcu alebo v Miele. Za vymazanie prípadných osobných údajov na likvidovanom prístroji ste zo zákona zodpovedný sami.

Dbajte na to, aby sa až do odvozu na odbornú, ekologickú likvidáciu nepoškodili potrubia Vašej chladničky. Takto je zabezpečené, že chladiivo v chladiacom okruhu a olej nachádzajúci sa v kompresore neunikne do prostredia.

Postarajte sa prosím o to, aby bol Váš starý prístroj uložený mimo dosah detí až do doby odvezenia. O tomto informuje návod na použitie a montáž v kapitole „Bezpečnostné pokyny a varovné upozornenia“.

Miesto inštalácie

Vhodná je suchá, dobre vetrateľná miestnosť.

Pri voľbe miesta inštalácie myslíte prosím na to, že ak chladiaci prístroj postavíte v bezprostrednej blízkosti kúrenia, sporáka alebo iného zdroja tepla, stúpne jeho spotreba energie. Zabráňte aj priamemu slnečnému žiareniu.

O čo vyššia je teplota v miestnosti, o to dlhšie beží kompresor a tým je vyššia spotreba energie Vašej chladničky.

Pri zabudovaní prístroja dbajte okrem iného na nasledovné:

- Zásuvka musí byť umiestnená mimo zadnej steny a musí byť v prípade núdze ľahko prístupná.
- Zástrčka a sieťový kábel prístroja sa nesmú dotýkať zadnej strany chladničky, pretože by sa vibráciami prístroja mohol poškodiť sieťový kábel a zásuvka.
- Ani iné prístroje by nemali byť pripojené do zásuviek v oblasti zadnej strany chladničky.

Ak sa nedá zabrániť umiestneniu vedľa tepelného zdroja, dodržte minimálne vzdialenosti od zdroja tepla:

- k elektropeciam alebo peciam na uhlie
minimálne 3 cm
- k peciam na olej alebo uhlie
minimálne 30 cm.


Ak nie je možné dodržať tieto minimálne vzdialenosti, musí sa medzi chladničku a zdroj tepla namontovať platňa na izoláciu.

Klimatická trieda

Chladnička je určená len pre určitú klimatickú triedu (rozsah teploty v miestnosti), ktorej hranice musia byť dodržané. Klimatická trieda je uvedená na typovom štítku vo vnútri prístroja.

Klimatická trieda	Teplota v miestnosti
SN	+10 až +32 °C
N	+16 až +32 °C
ST	+16 až +38 °C
T	+16 až +43 °C

Nižšia teplota v miestnosti spôsobuje dlhší prestoj kompresora. To môže spôsobiť vyššie teploty v chladničke a tým aj následné škody.


 Nebezpečenstvo poškodenia vysokou vlhkosťou vzduchu.

Pri vysokej vlhkosti vzduchu sa môže kondenzát zrážať na vonkajších stenách prístroja a spôsobiť koróziu.

Umiestnite prístroj v suchej a/alebo klimatizovanej miestnosti s dostatočným vetraním.

Po zabudovaní prístroja sa presvedčte, či sa dvierka správne zatvárajú, či sú dodržané uvedené vetracie a odvetrávacie profily a či bol prístroj zabudovaný podľa návodu na použite a montáž.

Pokyny k montáži

 Nebezpečenstvo poškodenia a poranenia prevracajúcim sa prístrojom.

Chladiaci prístroj je veľmi ťažký a pri otvorených dvierkach má sklon k prevráteniu sa dopredu.

Nechajte zatvorené dvierka prístroja, pokým nebude prístroj v zabudovanom stave a zistený podľa návodu na obsluhu a montáž vo výklenku.

Z dôvodu hmotnosti a veľkosti chladničky sa musí montáž vykonávať bezpodmienečne pomocou ďalšej osoby.

Nábytok/vstavané časti

Chladnička sa so susedným a nad ňou nachádzajúcim sa nábytkom/vstavanými časťami spojí skrutkami. Z tohoto dôvodu sa musia všetky plánované nábytky/vstavané časti spojiť s podlahou alebo stenou.

Zaťažiteľnosť podlahy výklenku

Pre bezpečné postavenie prístroja a zabezpečenie všetkých prisľúbených funkcií musí byť podlaha výklenku hladká a vodorovná.


Podlaha výklenku musí byť z tvrdého, nepoddajného materiálu.

Z dôvodu vysokej hmotnosti plno naloženej chladničky je nevyhnutný podklad s extrémnou nosnosťou. Popřípade sa informujte u architekta alebo stavebného znalca.

Hmotnosť plno naloženej chladničky je približne:

F 2462 Vi, F 2472 Vi	287 kg
F 2662 Vi, F 2672 Vi	348 kg

Vetranie a odvetrávanie

 Nebezpečenstvo požiaru a poškodenia nedostatočným vetraním a odvetrávaním.

Ak nemá chladnička dostatočné vetranie a odvetrávanie, spúšťa sa častejšie kompresor a beží dlhšiu dobu. Toto spôsobuje zvýšenú spotrebu energie a vyššiu prevádzkovú teplotu kompresora, následkom toho môže byť poškodenie kompresora.

Dbajte na dostatočné vetranie a odvetrávanie chladničky.

Bezpodmienečne dodržujte uvedené vetracie a odvetrávacie profily. Vetracie a odvetrávacie profily nesmú byť prikryté alebo zastavené.

Doraz dvierok

Chladnička je dodávaná s pevným dorazom dvierok. Výmena dorazu dvierok nie je možná.

Inštalácia

Side-by-Side

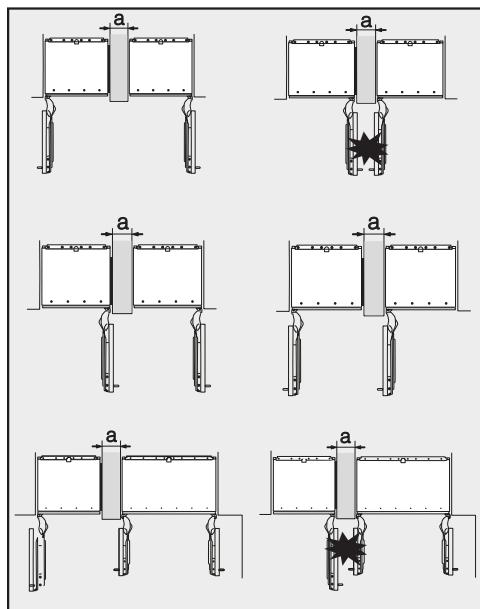
Túto chladničku je možné zabudovať s ďalšou chladničkou „Side-by-side“, vedľa seba. V nasledujúcom prehľade môžete vidieť, aké sú možnosti zabudovania Side-by-side pri Vašej chladničke.

Podľa situácie potrebuje Side-by-side montáž montážnu sadu Side-by-side (viď kapitola „Príslušenstvo“, odstavec „Príslušenstvo na dokúpenie“).

Upevnenie chladiacich prístrojov je popísané v návode na montáž montážnej sady Side-by-side.

... s medzistenou

Stena **a** medzi vedľa seba postavenými chladničkami musí byť hrubá **minimálne 16 mm**.



Ak sú dorazy dvierok vedľa seba, musíte bezpodmienečne zohľadniť hrúbku čela nábytku a rúčok, aby dvierka prístrojov pri ich súčasnom otvorení nekolidovali a nepoškodili sa.

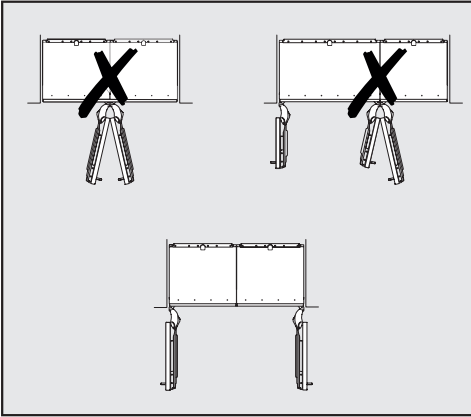
Chladničky sa jednotlivu upevňujú pomocou priloženého montážneho materiálu do výklenku.

Ak je medzistena **a užšia ako 160 mm** potrebujete vyhrievaciu rohož z montážnej sady Side-by-side, aby ste zabránili tvorbe kondenzačnej vody a prípadným následným škodám.

Prosím zohľadnite pri plánovaní výklenkov, aby bol výklenok, do ktorého sa má zabudovať chladnička s vyhrievacou rohožou zásadne širší o **4 mm** (viď kapitola „Inštalácia“, odstavec „Rozmer pre zabudovanie“).

Ak je medzistena **a hrubšia ako 160 mm**, nepotrebujete montážnu sadu Side-by-side, ani vyhrievaciu rohož.

... bez medzisteny



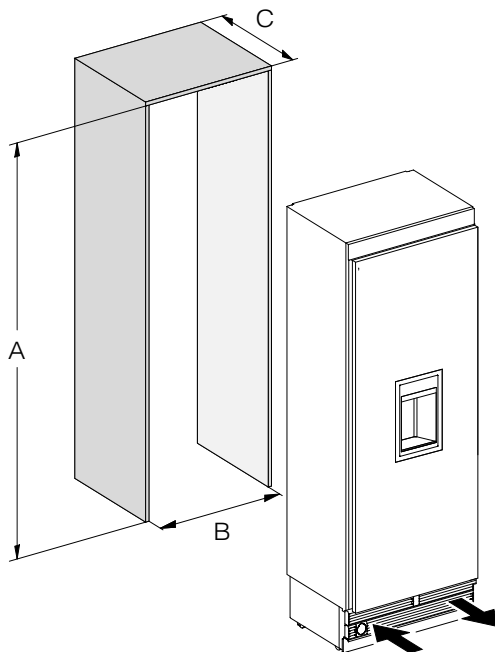
Ak sa medzi vedľa seba postavenými chladničkami nenachádza žiadna medzistena, musíte chladničky spojiť priamo pomocou Side-by-side montážnej sady. Inštalácia vyhrievacej rohože je nevyhnutá, aby sa zabránilo tvorbe kondenzátu a z toho vzniknutým prípadným následným škodám.

Predpisy pre pripojenie na prívod čerstvej vody

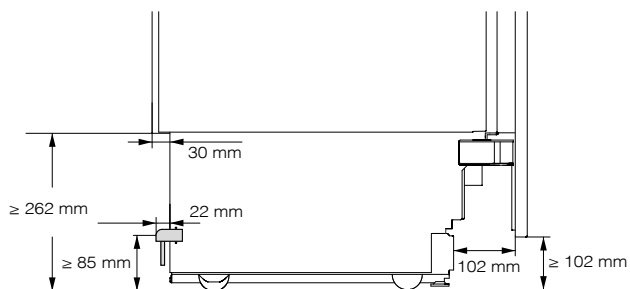
- Pripojenie na potrubie vody musí prebehnúť podľa platných predpisov príslušnej krajiny. Rovnako tak musia zodpovedať platným predpisom príslušnej krajiny všetky prístroje a zariadenia, ktoré sa používajú na prívod vody k chladničke.
- Pripojenie na čerstvú vodu môže vykonať len kvalifikovaný odborný personál.
- Kvalita natekajúcej vody musí zodpovedať nariadeniu o pitnej vode v príslušnej krajine, v ktorej sa bude prístroj prevádzkovať.
- Napojte nerezovú hadicu chladiaceho prístroja priamo na potrubie s čerstvou vodou a vyhnite sa prívodu vody, v ktorom voda stojí.
- Voda musí byť do prístroja privádzaná z potrubia studenej vody.
- Tlak vody musí byť medzi 200 kPa a 800 kPa (2 bar a 8 bar).
- Medzi nerezovou hadicou a prípojkou čerstvej pitnej vody musí byť uzatvárací ventil, aby bolo možné v prípade potreby prerušiť prívod vody.
- Dbajte na to, aby bol uzatvárací ventil prístupný aj v zabudovanom stave prístroja.

Inštalácia

Rozmery pre zabudovanie



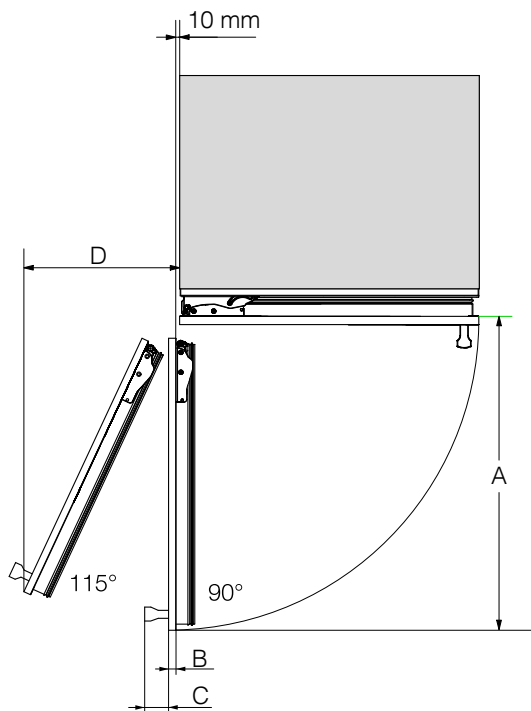
	A	B	C
F 2462 Vi, F 2472 Vi	2134 – 2164 mm	458 mm	610 mm + čelná stena nábytku (19-38 mm)
F 2662 Vi, F 2672 Vi	2134 – 2164 mm	610 mm	610 mm + čelná stena nábytku (19-38 mm)



Bočný pohľad

Inštalácia

Rozmer pri otvorených dverkách prístroja (uhol otvárania 115°)

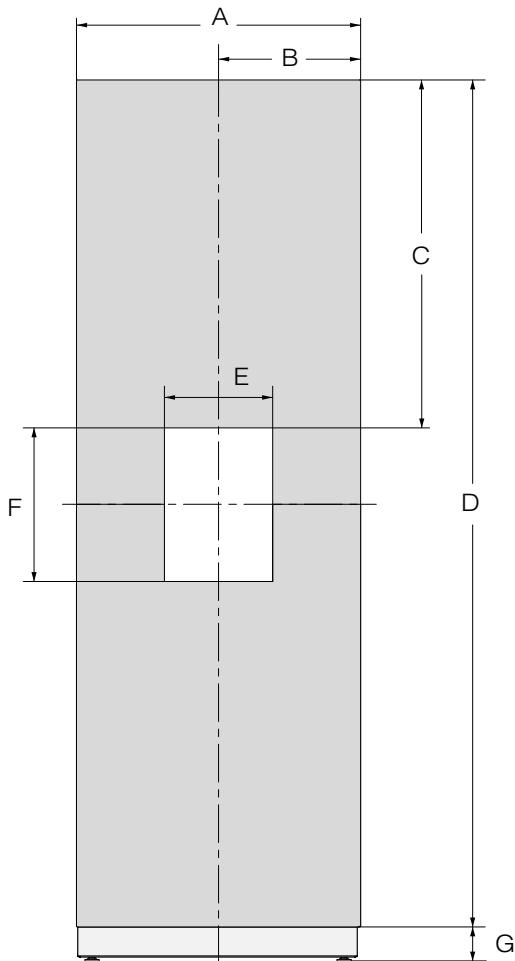


	A	B*	C*	D (pri čelnej stene nábytku 19 mm)
F 2462 Vi, F 2472 Vi	525 mm	čelná stena nábytku (19-38 mm)	rukoväť dverok	237 mm
F 2662 Vi, F 2672 Vi	677 mm	čelná stena nábytku (19-38 mm)	rukoväť dverok	296 mm

* Rozmer pre nábytkovú čelnú stenu a rukoväť dverok sa mení podľa usporiadania kuchyne.

Uhol otvárania dverok prístroja nesmie byť obmedzený na 90°, pretože by ste nemohli vybrať mraziace koše a zásobník na kocky ľadu.

Rozmer nábytkovej čelnej steny




	A	B	C	D	E	F	G
F 24x2 Vi	451 mm	225,5 mm	830,5 mm	2029 mm	230 mm	368 mm	≥ 102-132 mm
F 26x2 Vi	604 mm	302 mm	830,5 mm	2029 mm	230 mm	368 mm	≥ 102-132 mm

Inštalácia

Zabudovanie chladničky

Skôr ako začnete...

Skôr ako začnete so zabudovaním chladiaceho prístroja, prečítajte si pozorne návod na použitie a montáž. Prístroj by mal byť zabudovaný kvalifikovaným inštalátorom podľa tohto návodu na použitie a montáž. Bezpečná prevádzka chladničky je zaručená len vtedy, keď je prístroj zabudovaný a pripojený podľa tohto návodu na použitie a montáž.

 Nebezpečenstvo poškodenia a poranenia prevracajúcim sa prístrojom.

Prístroj je veľmi ťažký a pri otvorených dverkách má sklon k prevráteniu.

Nechajte zatvorené dverka prístroja, pokým nebude prístroj v zabudovanom stave a zistený podľa návodu na obsluhu a montáž vo výklenku.

Z dôvodu hmotnosti a veľkosti chladničky sa musí montáž vykonávať **bezpodmienečne pomocou ďalšej osoby.**

Potrebné náradie

- akumulátorový skrutkovač
 - skrutkovač (TX 20)
 - vŕtacie kladivo
 - vrtáky podľa materiálu v rozličných veľkostiach
 - kladivo
 - vidlicový kľúč
 - račna, nástavec: 8 mm
 - lepiaca páska
 - nôž na koberce
 - kliešte na vodné čerpadlo
 - vodováha
 - meter
 - ceruzka
- ostatné**
- rebrík
 - prepravný vozík

Hmotnosť nábytkovej čelnej steny

Pred montážou nábytkovej čelnej steny sa uistite, či nie je povolená hmotnosť montovanej nábytkovej steny prekročená:

prístroj	max. hmotnosť nábytkovej čelnej steny
F 2462 Vi, F 2472 Vi	71 kg
F 2662 Vi, F 2672 Vi	68 kg

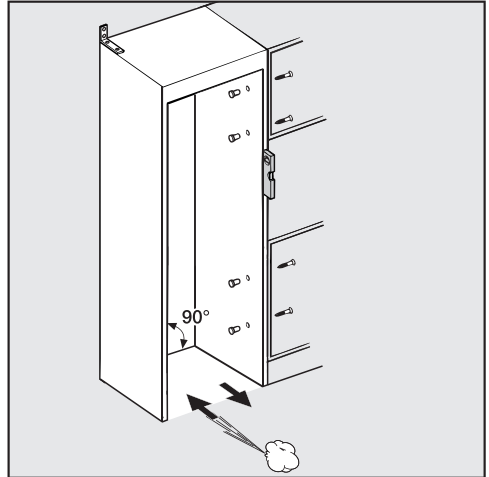
! Nebezpečenstvo poškodenia príliš ťažkou nábytkovou čelnou stenou.

Namontovaná nábytková čelná stena, ktorá prekračuje povolenú hmotnosť môže spôsobiť poškodenie pánov.

Tieto poškodenia môžu okrem iného spôsobiť obmedzenie funkcií.

Pred montážou nábytkovej čelnej steny sa uistite, či nie je povolená hmotnosť montovanej nábytkovej steny prekročená.

Vyrovnanie výklenku



Pred zabudovaním chladničky je potrebné výklenok starostlivo pomocou vodováhy vyrovnať. Rohy výklenka musia byť proti sebe v 90° uhle, pretože inak nebude čelná stena nábytku doliehať vo všetkých 4 rohoch.

Inštalácia

Kontrola výklenku pre zabudovanie

- Skontrolujte rozmery (viď kapitola „Inštalácia“, odstavec „Rozmer pre zabudovanie“).
- Skontrolujte polohu elektrického pripojenia. Dĺžka prívodného sieťového kábla je 3 m.

Zásuvka musí byť umiestnená mimo zadnej steny a musí byť v prípade núdze ľahko prístupná.

- Skontrolujte polohu pripojenia na pitnú vodu. Dĺžka nerezovej hadice, ktorá je k dispozícii je 2 m.

Uzatvárací ventil by mal byť umiestnený mimo zadnej steny a musí byť v prípade núdze ľahko prístupný.

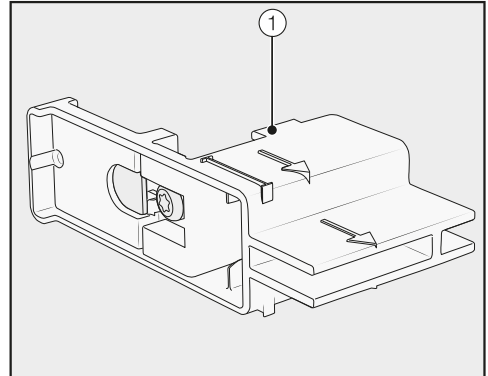
- Skontrolujte okolité prostredie pre montáž na prípadné kolízie (viď kapitola „Inštalácia“, odstavec „Rozmer pri otvorených dverkách“).
- Prístroj zabudujte len do pevného, stabilného montážneho výklenku, ktorý stojí na horizontálnej a rovnej podlahe.
- Montážny výklenok skontrolujte okrem iného podľa nasledovných kritérií:
 - Bočné steny vo výklenku pre zabudovanie musia byť rovné.
 - Okolité steny v montážnom výklenku musia mať hrúbku minimálne 16 mm.
 - Okolité steny musia byť bezpečne spojené s podlahou alebo stenou.
 - Hĺbka skrátených bočných stien musí byť minimálne 100 mm.

Pred zabudovaním

- Pred zabudovaním vyberte príslušenstvo z vonkajšej strany prístroja.
- Prístroj skontrolujte, či sa pri preprave nepoškodil.

Poškodenú chladničku neinštalujte.

- Skontrolujte, či sa dá na zadnej strane prístroja voľne pohybovať všetkými časťami.
- Aby ste podlahu počas zabudovania chránili pred poškodením, upevnite zvyšok podlahovej krytiny alebo podobnú časť na podlahu pred plánované miesto pre zabudovanie.

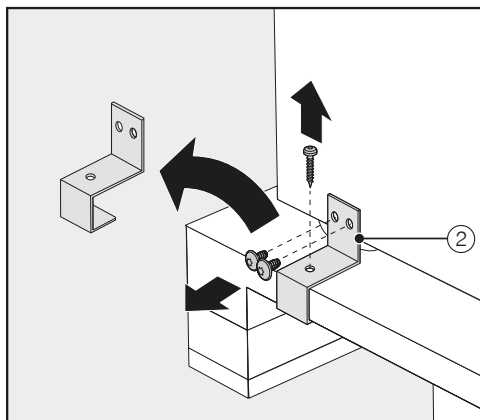


- **Neodstraňujte** nastavovacie pomôcky ① z dvierok prístroja. Nastavovacie pomôcky budú neskôr potrebné v montážnom výklenku.

⚠ Nebezpečenstvo poškodenia a poranenia prevracajúcim sa prístrojom.

Chladnička, akonáhle odskrutkujete upevňovacie uholníky, ktorými bola upevnená na palete, už nie je istená. Z dôvodu hmotnosti a veľkosti chladničky sa musí montáž vykonávať **bezpodmienečne pomocou ďalšej osoby**.

Inštalácia



- Odskrutkujte upevňovacie uholníky ②.
- Chladničku opatrne nadvihnite pomocou viacerých osôb zadnou stranou z palety.

! Nebezpečenstvo poškodenia zaťažením podlahy.

Pohyb chladničky môže spôsobiť poškodenie Vašej podlahy.

Po citlivých podlahách pohybujte prístrojom opatrne.

Akonáhle chladničku vyrovnáte, môžete s ňou pomocou koliesok na spodnej strane prístroja pohybovať.

Príprava montážneho výklenku

! Nebezpečenstvo poškodenia a poranenia prevracajúcim sa prístrojom.

Chladiaci prístroj je veľmi ťažký a pri otvorených dverkách má sklon k prevráteniu sa dopredu.

Montážny výklenok je potrebné nevyhnute viac krát pevne zoskrutkovať so stenou nachádzajúcou sa vzadu a/alebo nad. Len tak je potom možné ochrániť prístroj v montážnom výklenku pred prevrátením.

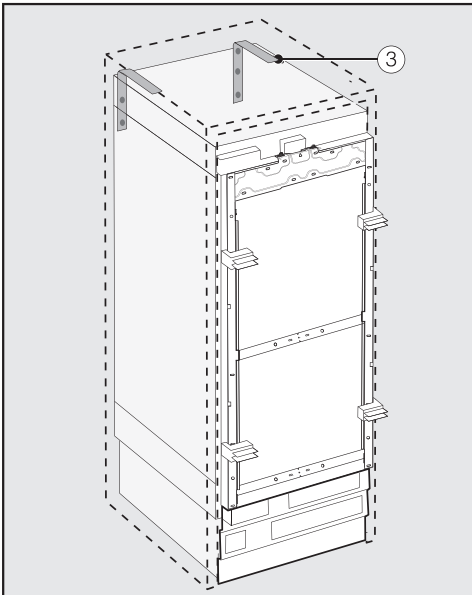
Na upevnenie montážneho výklenku použite okrem iného priložené ochranné uholníky voči prevráteniu.

Montážny materiál pre zabudovanie prístroja je pri ňom priložený. Priložené plastové vrecká sú označené písmenami.

- Pri jednotlivých montážnych krokoch zohľadnite dané písmená a použite vždy príslušné plastové vrecko s potrebným montážnym materiálom.

Ochranné uholníky zabránia prevráteniu sa prístroja.

Pomocou ochranných uholníkov sa dodatočne bezpečne upevní montážny výklenok na okolité steny.



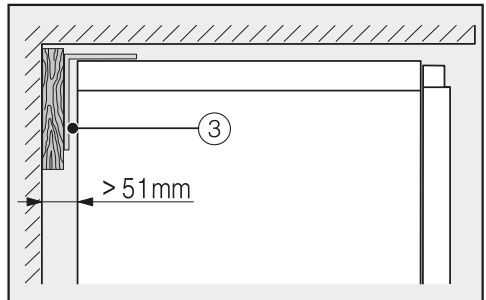
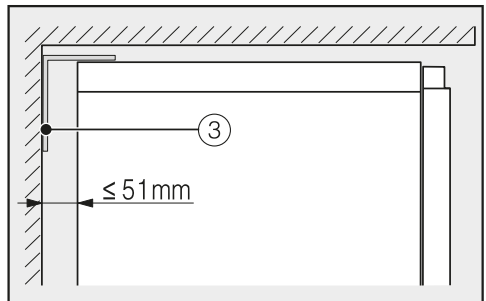
- Pre každú jednotlivú chladničku použite 2 ochranné uholníky ③, pri kombinácii s nápojmi (Side-by-side) pri 2 prístrojoch použite 4 príslušné ochranné uholníky voči prevráteniu.
- Ochranné uholníky voči prevráteniu ③ umiestnite vľavo a vpravo do montážneho otvoru.

Poloha ochranných uholníkov, čo sa týka výšky, je podľa konečného nastavenia nožičiek 2134–2164 mm od podlahy výklenku.

! Nebezpečenstvo poranenia a poškodenia prevracajúcou sa chladničkou.

Ak sa ochranné uholníky voči prevráteniu upevnia príliš vysoko, nie je možné chladničku týmito uholníkmi zaistiť.

Vzdialenosť medzi ochrannými uholníkmi a chladničkou nesmie byť väčšia ako 8 mm.

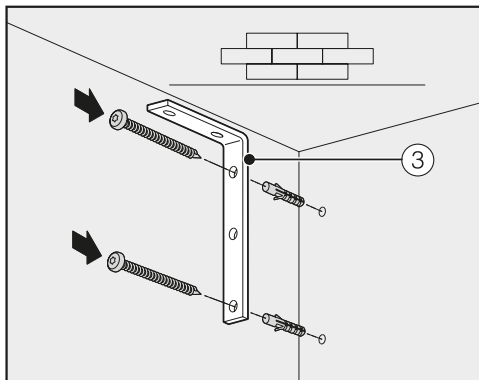


- Dbajte na to, aby medzera medzi zadnou stenou chladničky a montážnym výklenkom nebola viac ako 51 mm.
- Taktiež umiestnite za ochranné uholníky drevený klin ③.
- Vyznačte si za pomoci ochranných uholníkov na zadnej strane montážneho výklenku otvory na vyvrtanie.

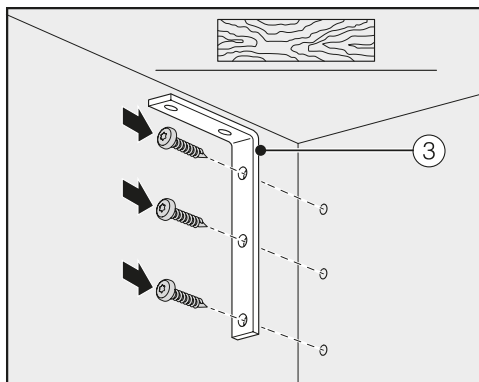
Inštalácia

B

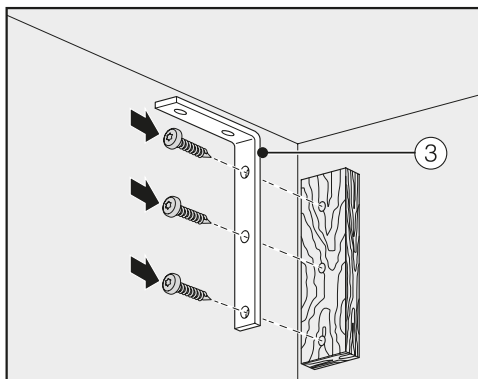
V priloženom balení sa nachádzajú upevňovacie skrutky pre rozličné upevnenia/materiály.



upevnenie na betónovú stenu



upevnenie na drevenú stenu



upevnenie dreveným klinom

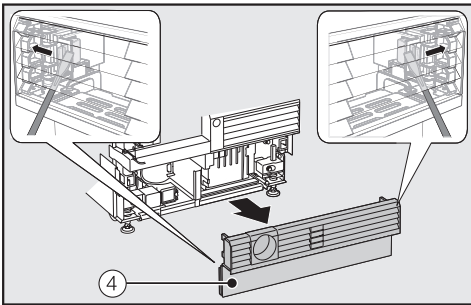
- Teraz spojte pomocou ochranných uholníkov ③ montážny výklenok podľa potreby so stenou nachádzajúcou sa za alebo/a nad.
- Teraz napojte prístroj na potrubie čerstvej vody (viď kapitola „Inštalácia“, odstavec „Prípojka čerstvej vody“).

Zasunutie chladničky do montážneho výklenku.

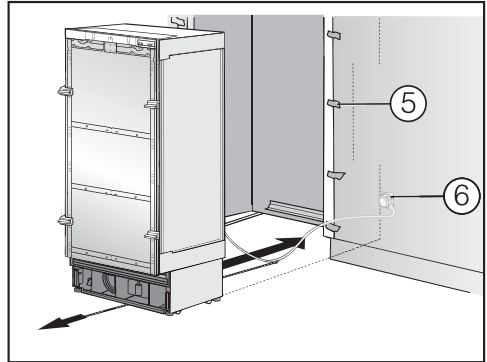
Pri zasúvaní chladničky do montážneho výklenku dbajte na to, aby sa nepoškodili pripojenia na elektriku a na čerstvú vodu.

Ak si želáte Side-by-side umiestnenie viacerých prístrojov, spojte prístroje teraz navzájom (viď návod na montážnej súpravy Side-by-side).

- Aby bol nakoniec prístroj vyrovnaný, musíte odstrániť zo sokla prístroja soklovú vetraciu mriežku.



- Na oboch stranách opatrne vložte rovný skrutkovač cez mriežku v soklovej lište ④ a vytlačte ním vnútri sa nachádzajúce plastové jazýčky smerom von, aby soklová mriežka uvoľnila.
- Položte soklovú vetraciu mriežku bokom.



- Okolité čelné steny nábytku ochraňujte pomocou chrániča hrán ⑤.
- Zástrčku prístroja na jeho zadnej strane zasuňte (viď kapitola „Inštalácia“, odstavec „Elektrické pripojenie“).
- Zasuňte zástrčku prístroja ⑥ do zásuvky.

Zásuvka musí byť umiestnená mimo zadnej steny a musí byť v prípade núdze ľahko prístupná.

⚠ Nebezpečenstvo poškodenia preťažením elektrickej siete.
Preťaženie elektrickej siete môže spôsobiť skrat a tým poškodenie Vášho prístroja.

Pri Side-by-side kombinácii pripojte každý prístroj na osobitnú zásuvku.

Tip: Aby ste zaistili sieťový kábel pred privrznutím, upevnite v strede sieťového kábla šnúrku a vytiahnite kábel pri zasúvaní prístroja popod prístroj smerom dopredu.

- Prístroj zasuňte opatrne do výklenku pre zabudovanie.

Inštalácia

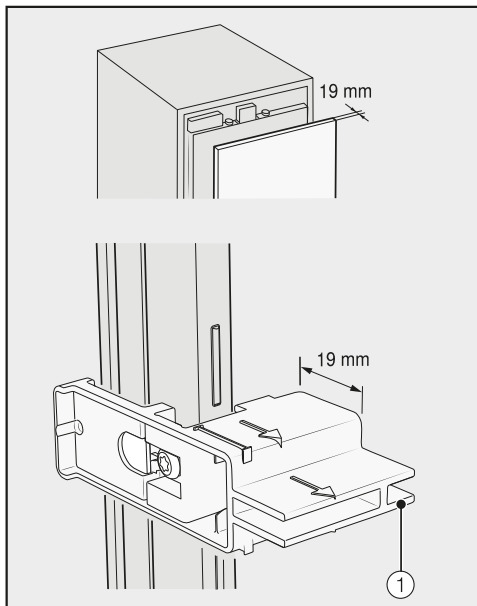
- Ak sa prístroj nedá jednoducho zasunúť do výklenku pre zabudovanie pretože je napr. nerovná podlaha, vykrúťte mierne zadné nastavovacie nohy (viď kapitola „Inštalácia“, odstavec „Vyrovnanie prístroja“) a prístroj zasunúť do výklenku pre zabudovanie.
- Odstráňte ochranu hrán ⑤ od okolitých čiel nábytku.

Vycentrovanie chladničky

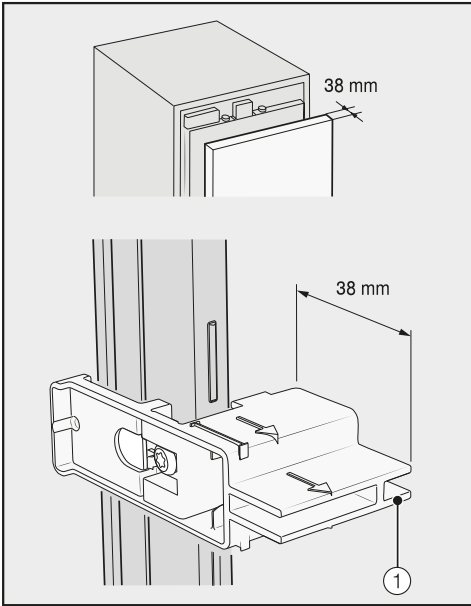
Nastavovacie pomôcky ① na zadnej strane prístroja pomáhajú pri vyrovnávaní chladničky v montážnom výklenku.

Nastavovacie pomôcky sú navrhnuté pre hrúbku čenej steny nábytku od 19 mm alebo 38 mm.

- Podľa nasledovného narovnajete chladničku k okolitým čelným stenám nábytku.



hrúbka čenej steny nábytku od 19 mm



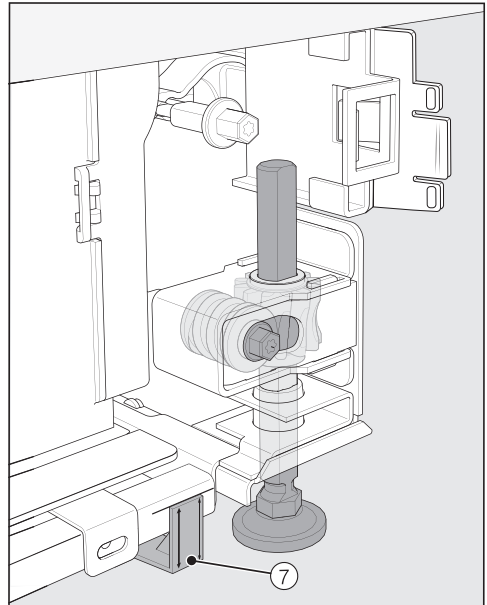
hrúbka čelnej steny nábytku od 38 mm

Predné a zadné nastavovacie nohy sú výškovo nastaviteľné a je možné ich prestaviť z prednej strany prístroja.

⚠ Nebezpečenstvo poškodenia neodborným nastavením nôh.

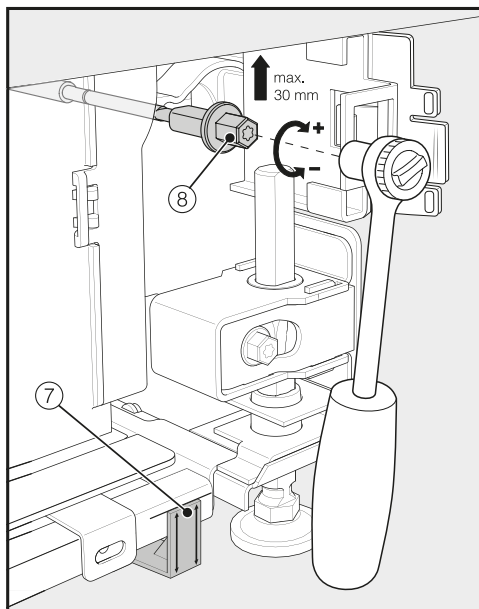
Nastavovanie nôh sa môže poškodiť použitím akumulátorového skrutkovača.

Predné a zadné nastavovacie nohy nastavujte ručne.

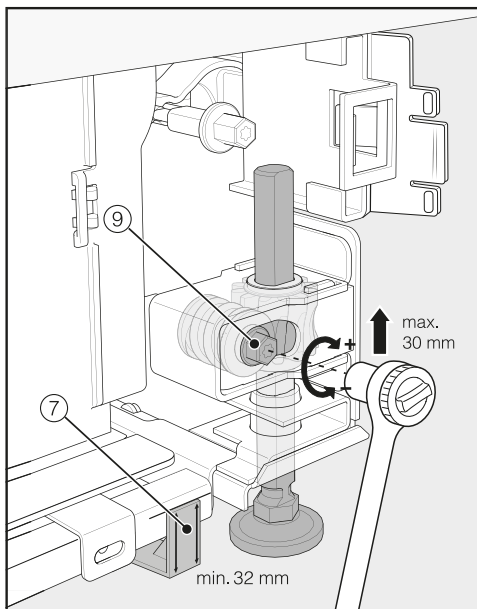


- Umiestnite dodané distančné držiaky ⑦ na oboch stranách značenia vedľa nastavovacích nôh pred chladničkou.

Inštalácia

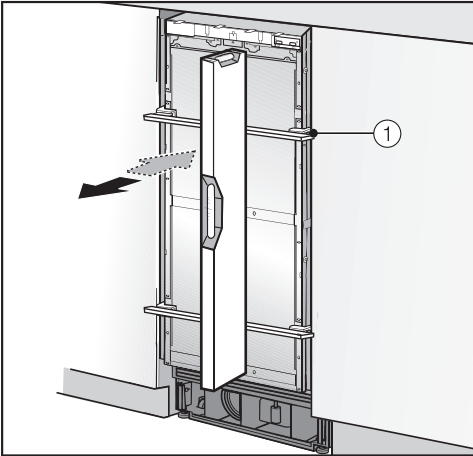


- Prestavte zadné nastavovacie nohy pomocou račne (Násada: nástavec, 8 mm) alebo pomocou skrutkovača (TX 20) ⑧.



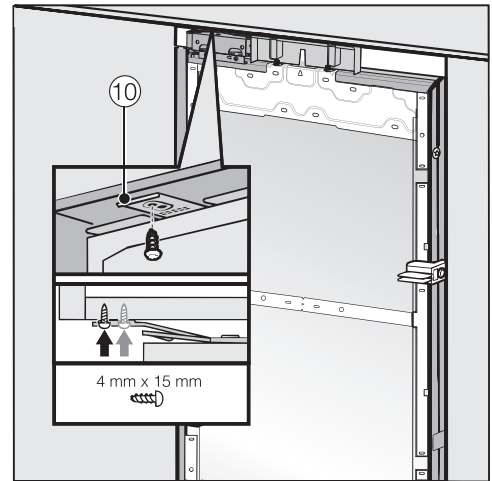
- Prestavte predné nastavovacie nohy pomocou račne (Násada: nástavec, 8 mm) alebo pomocou skrutkovača (TX 20) ⑨.

Tip: Pri vyskrutkovaní nastavovacích nôh postupujte nasledovne: vždy striedavo vľavo, vpravo atď.



- Chladničku ešte raz vyrovnajte nastavovacími pomôckami ① s vodováhou.

Upevnenie prístroja v montážnom výklenku



- Zoskrutkujte lamely upevňovacieho plechu ⑩ hore, s nad ním nachádzajúcim sa nábytkom/vstavanými prvkami.

- Na vyrovnanie chladničky priložte nad nastavovacie pomôcky na dverka prístroja vodováhu ①.

- Otočte nastavovacími nohami ⑧ a ⑨ na oboch stranách minimálne toľko, pokým nedosiahne na sokli umiestnené značenie mieru 32 mm na distančnom držiaku ⑦. Miera 32 mm sa pritom vzťahuje na výšku výklenku 2134 mm.

Vyrovnanie nastavovacích nôh na výšku minimálne 32 mm je dôležité, aby sa zabezpečilo vetranie a odvetrávanie chladničky nad soklom prístroja.

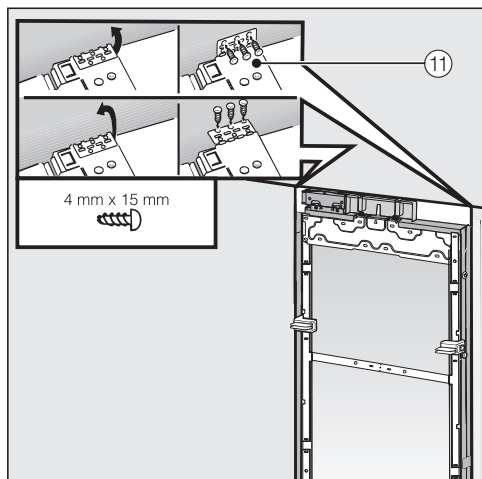
⚠ Nebezpečenstvo poškodenia príliš veľkým prestavením nastavovacích nôh.

Zadné nastavovacie nohy sa môžu poškodiť.

Nastavovacie nohy vyskrutkujte **len toľko**, kým značenie na sokli nedosiahne mieru 62 mm (max. výška výklenku 2164 mm).

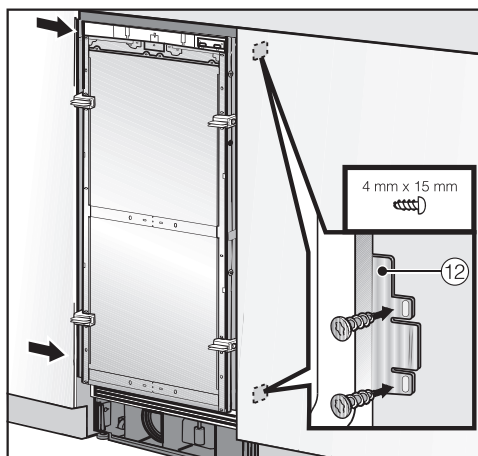
Inštalácia

Ak nie je možnosť chladničku upevniť hore, môže sa upevniť s bočnými upevňovacími lamelami do montážneho výklenku:



- Vyklopte bočné upevňovacie lamely ⑪.
- Zoskrutkujte bočné upevňovacie lamely ⑪ s vedľa nachádzajúcim sa nábytkom.

- Otvorte dverka prístroja.

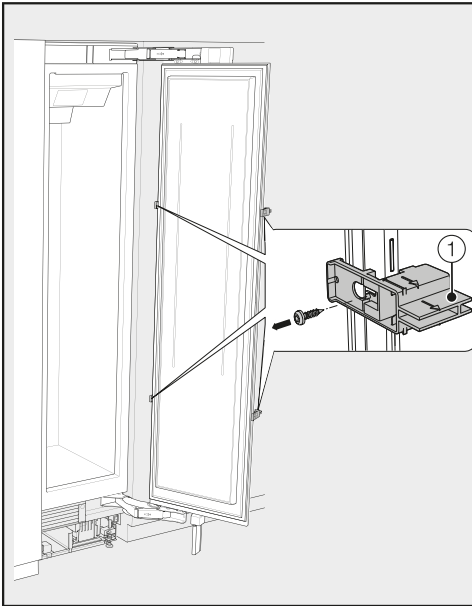


- Zoskrutkujte lamely upevňovacieho plechu ⑫ dole a hore s vedľa nachádzajúcim sa nábytkom/vstavanými prvkami.

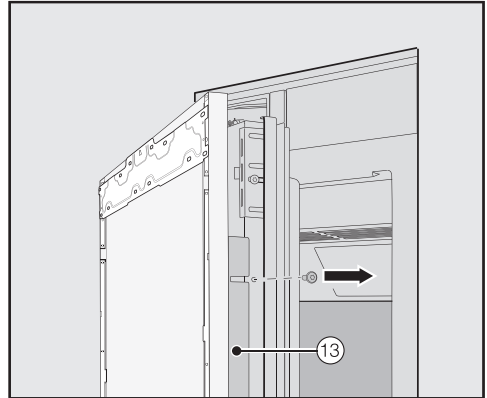
Pri Side-by-side kombinácii je možné prístroje upevniť len s vonkajšou stranou na vedľa nachádzajúcu sa stenu nábytku.

Príprava montáže nábytkového čela

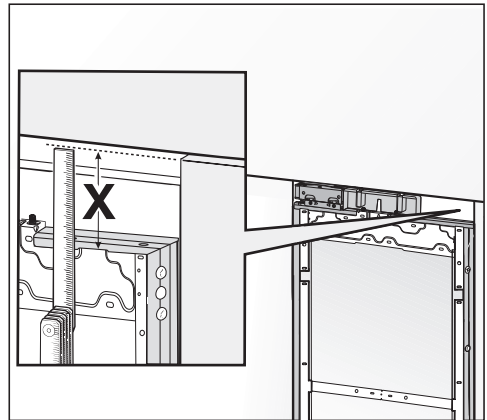
- Otvorte dverka prístroja na doraz.



- Odskrutkujte nastavovacie pomôcky ① z dverok prístroja.

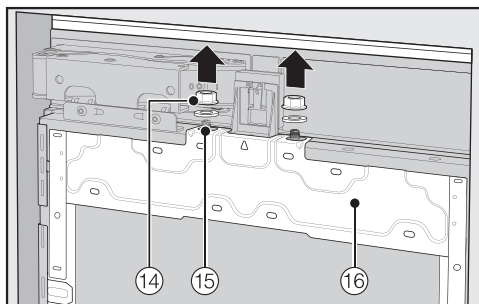


- Odskrutkujte uholníky ⑬ z oboch strán dverok prístroja a uložte uholníky a skrutky bokom - budete ich neskôr opäť potrebovať.
- Zatvorte dverka prístroja.

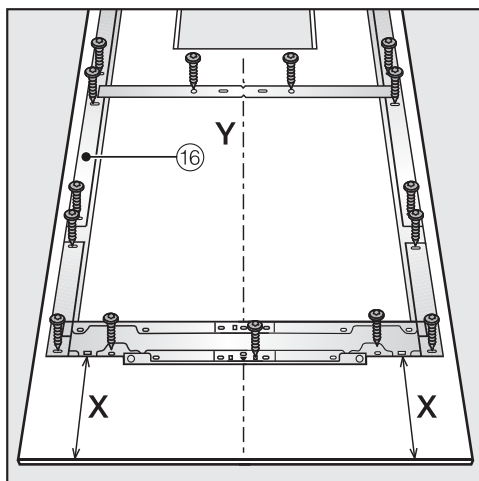


- Odmerajte vzdialenosť X medzi montážnym rámom a hornou hranou vedľa umiestnenej čelnej steny nábytku.

Inštalácia



- Uvoľnite matice a podložky (14) zo závitových čapov (15) a položte ich bokom - budete ich opäť neskôr potrebovať.
- Zložte montážne rámy (16) smerom hore z dvierok prístroja.

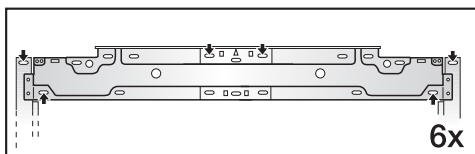


- Položte čelnú stenu nábytku určenú na montáž vnútornou stranou smerom hore na pevnú podložku (aby ste zabránili poškrabaniu, podložte pod ňu deku).
- Označte vzdialenosť **X** -3 mm na vnútornej strane čelnej steny nábytku.
- Zistite a označte taktiež stredy **Y** čelnej steny nábytku.

- Umiestnite montážny rám (16) podľa označenia na čelnú stenu nábytku.
- Predvrtajte otvory.



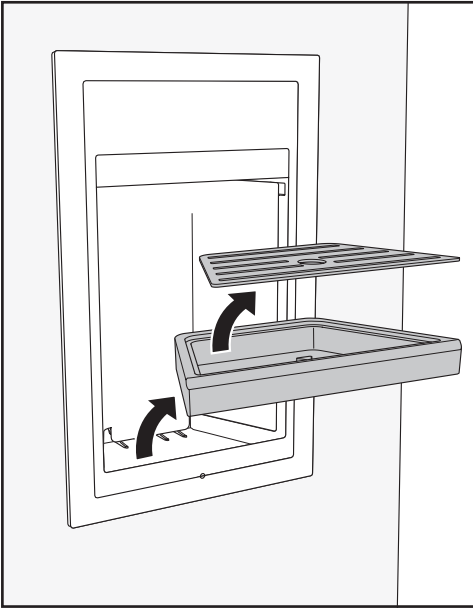
- Naskrutkujte montážny rám (16) na čelnú stenu nábytku: Upevnite montážny rám (16) na každom upevňovacom bode minimálne jednou skrutkou.



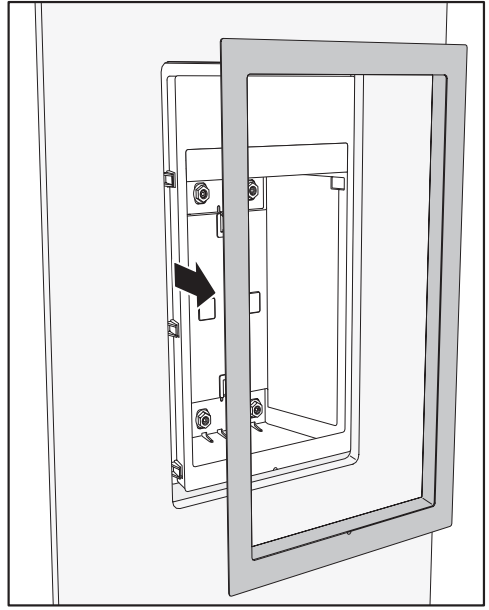
- Upevnite montážne rámy (16) hore na čelnej stene nábytku podľa veľkosti minimálne 6 skrutkami.

Montážne rámy sú vybavené vždy množstvom dier pre rozličné varianty čelných stien nábytku.

Pri upevňovaní montážneho rámu skrutkujte vždy do materiálu čelnej steny nábytku s najväčšou nosnosťou. Zásadne si pritom zvolte dĺžku skrutky, ktorá je menšia ako hrúbka čelnej steny nábytku.

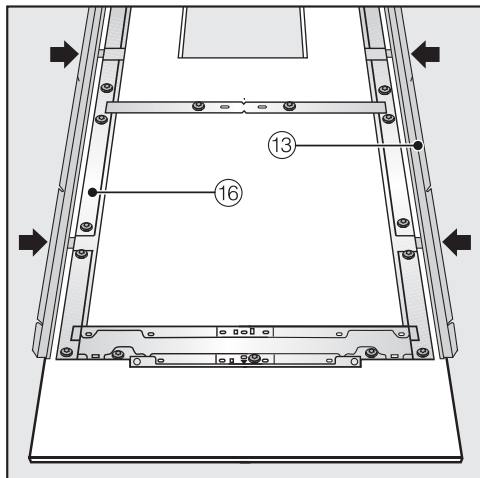


- Vyberte odkvapkávaciu miskú a jej mriežku výdajníka ľadu/vody.



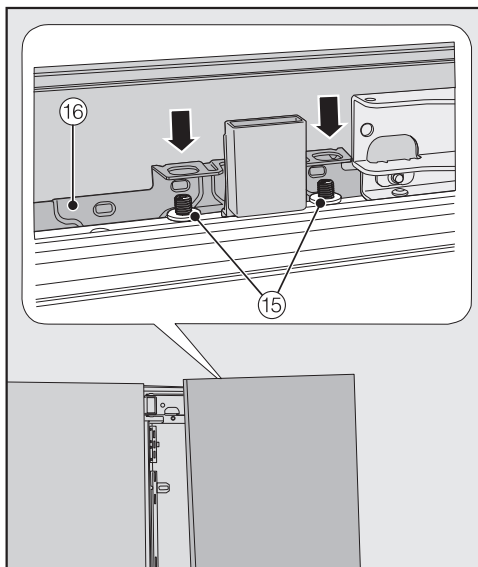
- Stiahnite rám z výdajníka ľadu/vody.
- Podľa potreby naskrutkujte (nie pri kuchyniach bez rúkovaťí) z vnútornej strany rúkovaťí prístroja na čelnú stenu nábytku.

Inštalácia



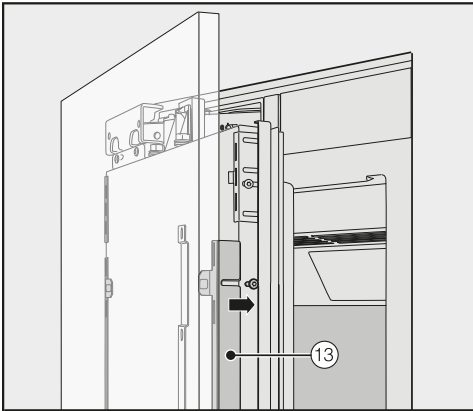
- Na oboch stranách zasuňte uholníkové lišty 13 až na doraz do pre ne určených otvorov v montážnom ráme 16.

Upevnenie a vyrovnanie čelnej steny nábytku

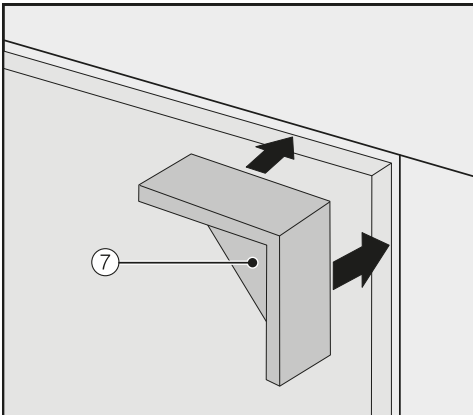


- Otvorte dverka prístroja a zaveste čelnú stenu nábytku s montážnym rámom 16 zhora do závitových čapov 15.

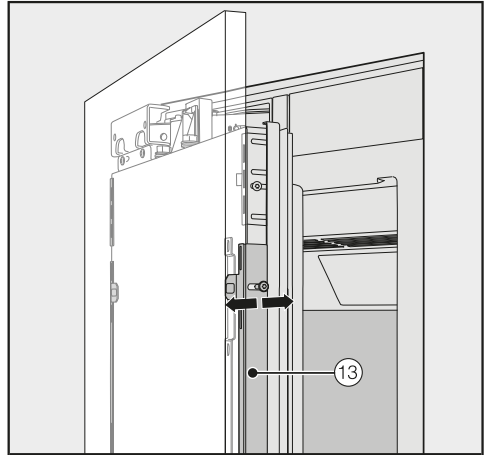
E



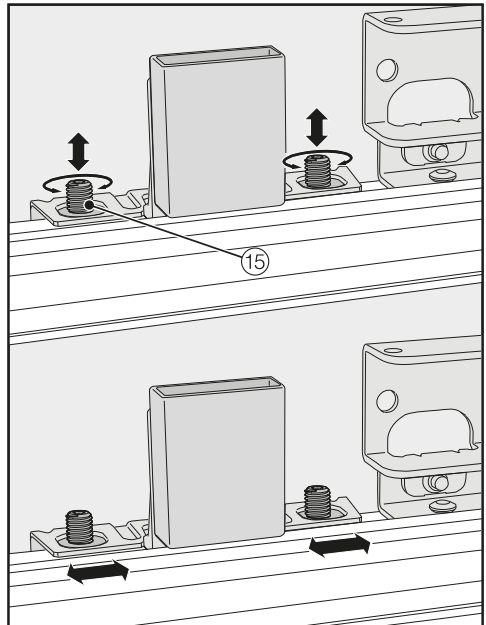
- Zatlačte vždy na oboch stranách uholníkové lišty 13 do bielych plastových rámov a zaskrutkujte ich potom len mierne pevne. Náhradné skrutky k tomu nájdete v plastovom vrecku s písmenom E.



- Nasadte distančný držiak 7 na obe strany hore na rohy čelnej steny nábytku.
- Zatvorte dverka prístroja a ešte raz skontrolujte vzdialenosť k okolitým čelným stenám nábytku.



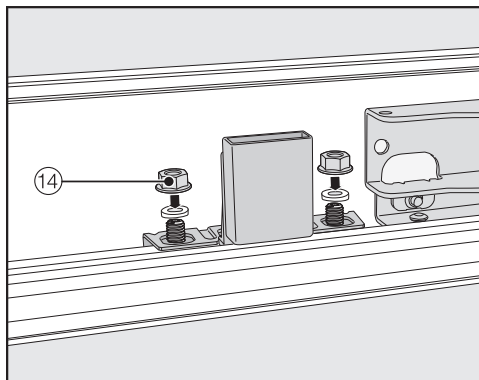
- Vycentrujte čelné steny nábytku v hĺbke nad vyhĺbenia v uholníkových lištách 13.



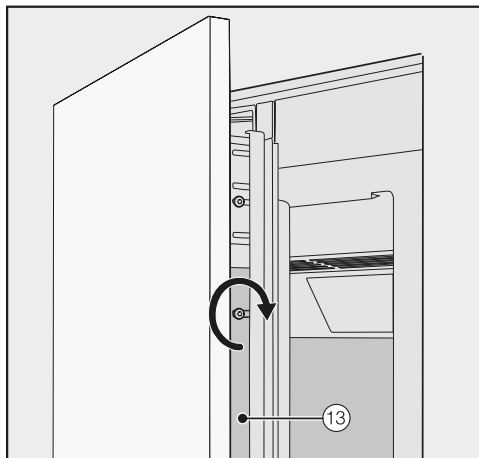
- Vycentrujte čelné steny nábytku vo výške a bočne nad závitovými čapmi 15.

Inštalácia

- Zatvorte dvierka prístroja a ešte raz skontrolujte vzdialenosť k okolitým čelným stenám nábytku.



- Nasadte opäť podložky a matice ⑭ a matice pevne dotiahnite ⑭. Tým sa zafixuje čelná stena nábytku.



- Teraz pevne dotiahnite skrutky v uholníkových lištách ⑬.
- Otvorte dvierka prístroja.
- Odstráňte z čelnej steny dištančný držiak ⑦.

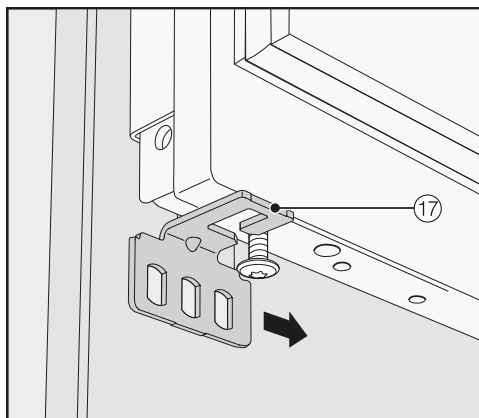
Montáž upevňovacieho uholníka



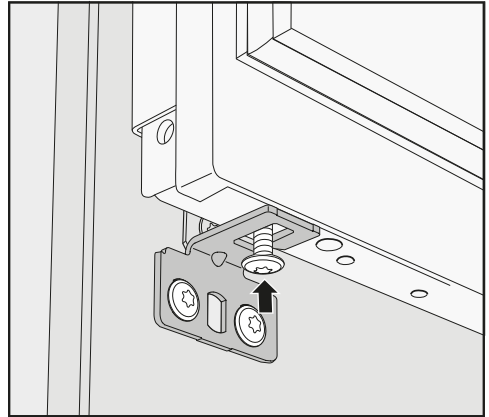
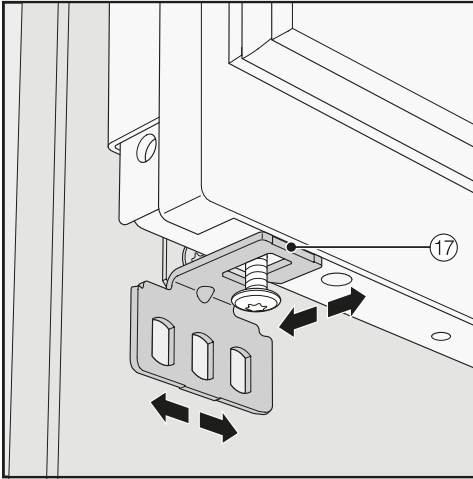
Upevňovacím uholníkom sa nábytkové čelo upevňuje navyše dole na dvierkach prístroja.

Namontujte upevňovacie uholníky až potom, keď bude zabudovaný prístroj (prípadne Side-by-side) a vyrovnané čelo nábytku.

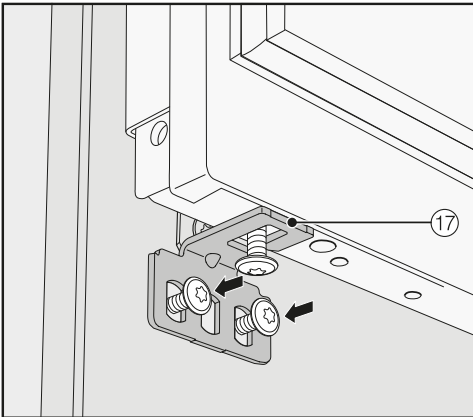
- Otvorte dvierka prístroja na doraz.



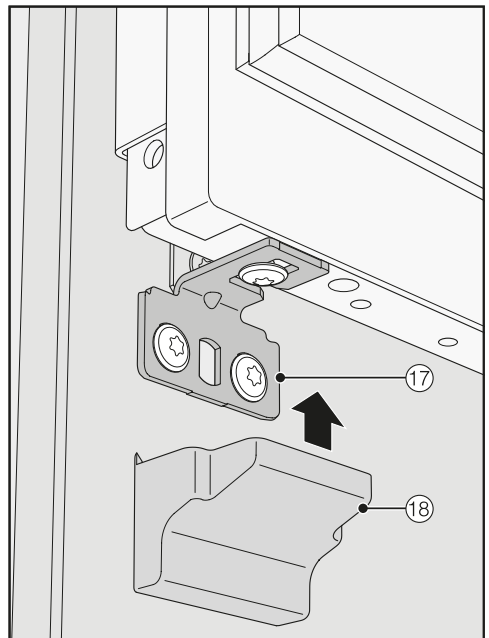
- Zasúvajte upevňovací uholník ⑰ zo strany na skrutku dole na dvierkach prístroja.



- Dole na dverkách prístroja za-skrutkujte skrutku.

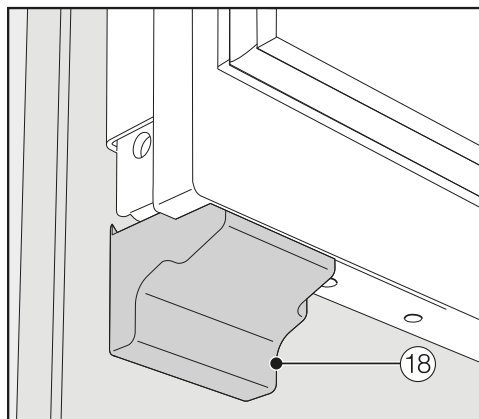


- Upevňovací uholník 17 priskrutkujte pevne na čelnú stenu nábytku.



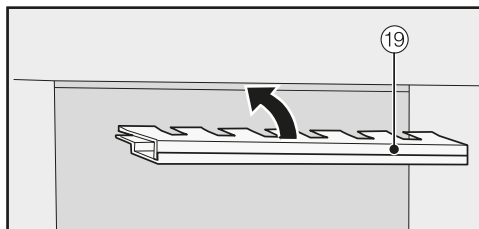
- Nasadte kryt 18 na upevňovací uholník 17.

Inštalácia

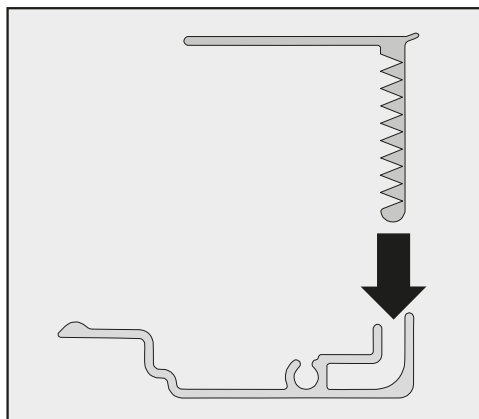


- Zaklapnite kryt ⑱ na upevňovací uholník tak, že bude počuť „cvaknutie“.

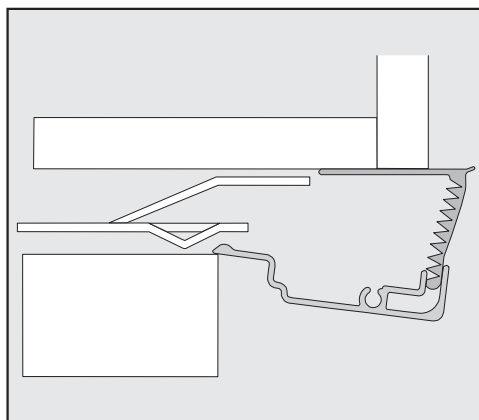
Upevnenie krytov



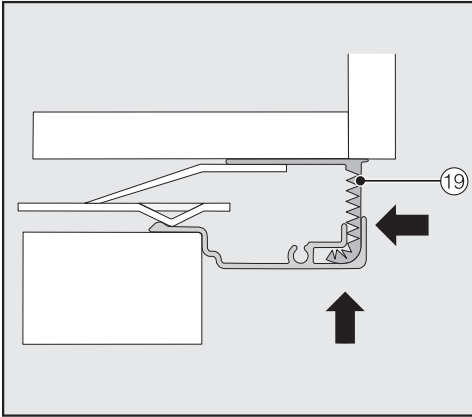
- Skôr ako budete môcť nasadiť kryt ⑱ do medzere nad chladničku, musíte tento kryt nasledovne poskladať:



- Obe časti krytu nasadíte do seba.

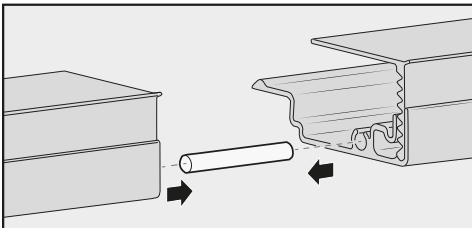


Kryt z boku

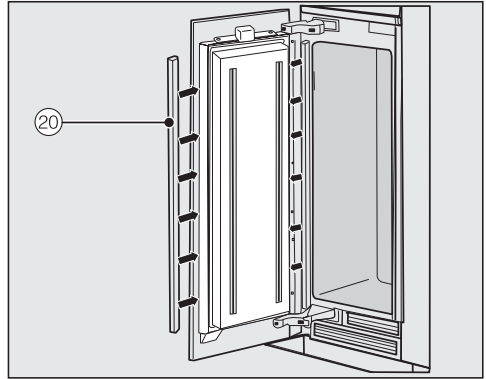


- Poskladaný kryt 19 zasúvajte do medzery nad chladničku pokým nezaklapne. Zasuňte pritom obe časti krytu do seba toľko, koľko je to potrebné.

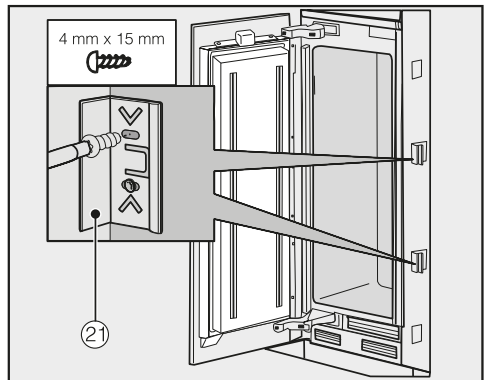
Montáž krytu pri Side-by-side kombinácii



- Kolík (nachádza sa v Side-by-side montážnej sade) zasuňte po jeho polovicu do vedenia krytu vľavo stojacej chladničky.
- Druhý kryt nasadte na kolík a obidva kryty zatlačte do seba.
- Obidva kryty vkladajte spolu do medzery nad chladničkami, pokým nezaklapnú.

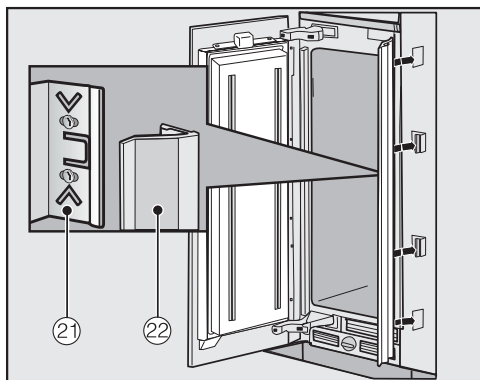


- Namontujte na oboch bokoch dverok kryty 20 z plastu tak, že ich zo spodnej strany smerom hore zatlačíte do medzery medzi dverka prístroja a čelnú stenu nábytku.

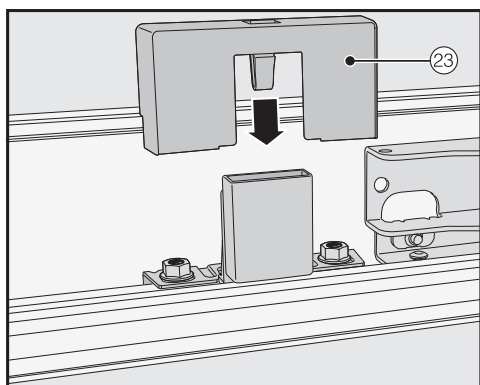


- Na oboch stranách prístroja upevnite minimálne 3 svorky 21 na prekrytie medzier.

Inštalácia

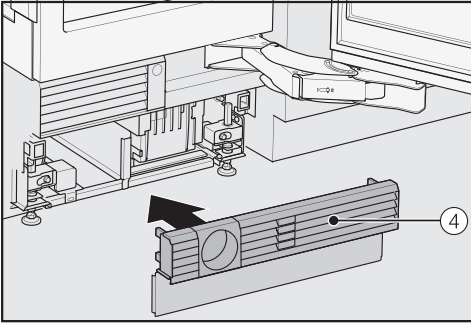


- Na každej strane zasunúte kryty medzier 22 na svorky 21. Pri Side-by-side kombinácii sú tieto kryty medzier nasaditeľné len z vonkajšej strany.

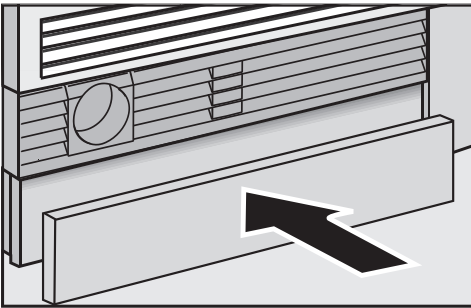


- Kryt 23 nasadíte na kontaktný spínač svetla.

Upevnenie soklovej vetracej mriežky a panelu sokla



- Zacvaknite soklovú vetraciu mriežku ④ dole na sokel prístroja.

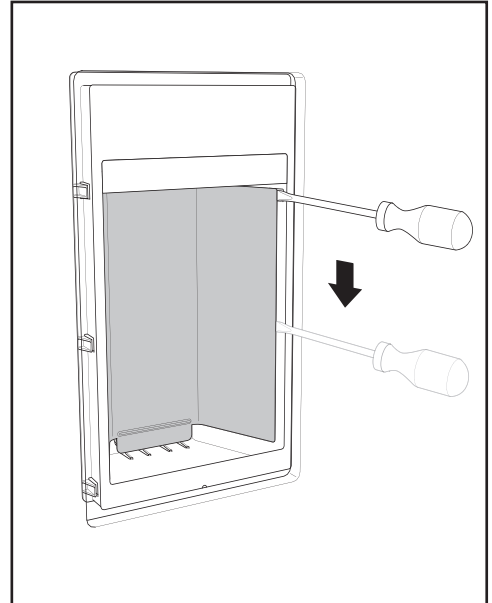


- Soklový panel v prípade potreby narežte na potrebnú dĺžku a výšku (medzi spodnú hranu sokla a podlahu).
- Upevnite panel sokla dole na soklovú vetraciu mriežku.

Vyrovnanie výdajníka ľadu/vody

V prípade potreby môžete výdajník ľadu/vody hĺbkovo k nábytkovej čelnej stene vyrovať.

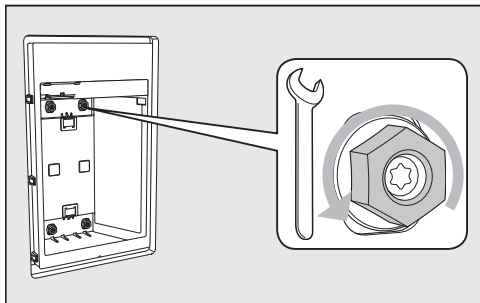
Vytiahnite sieťovú zástrčku alebo vypnite istič domovej inštalácie.



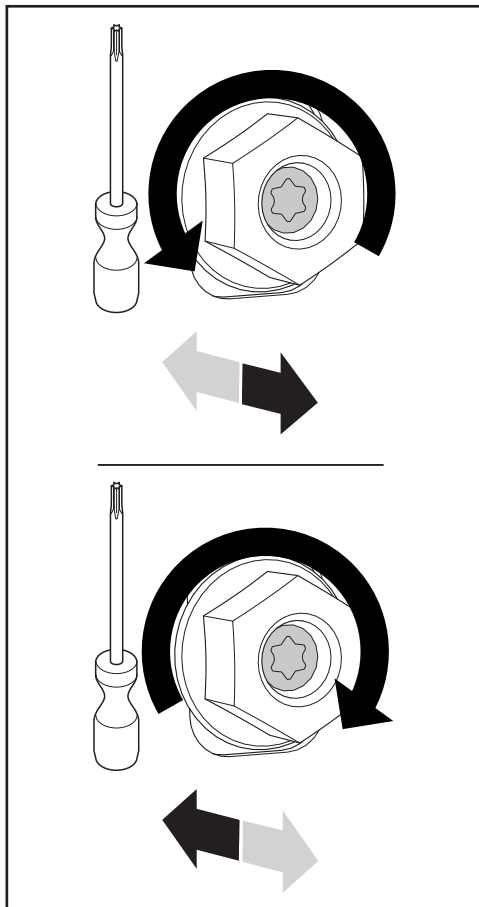
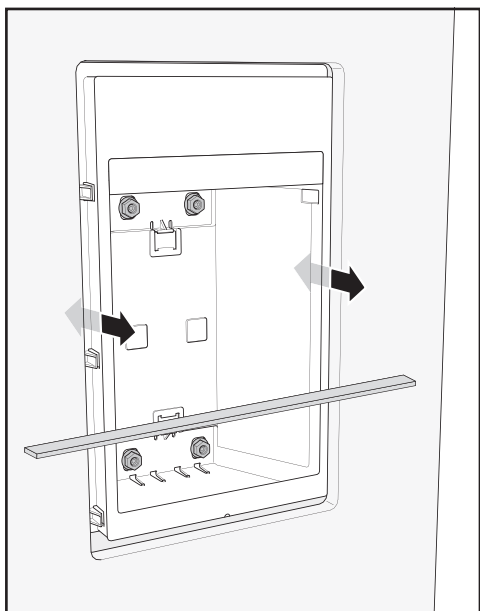
- Pomocou skrutkovača z bočnej strany opatrne uvoľnite zadný kryt na výdajnej jednotke a zložte ho.

Postupujte pritom maximálne opatrne, aby sa kryt pri skladaní nepoškriabal.

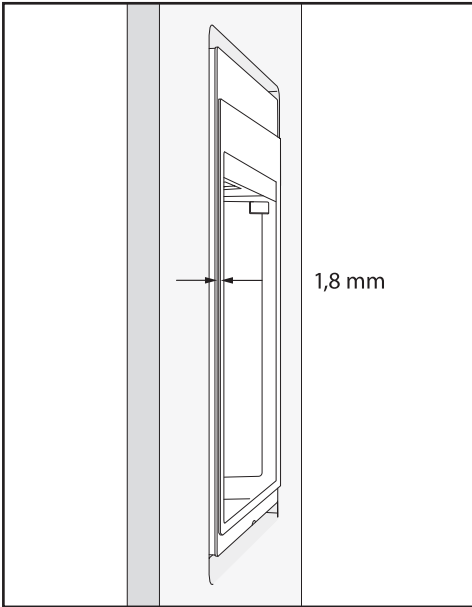
Inštalácia



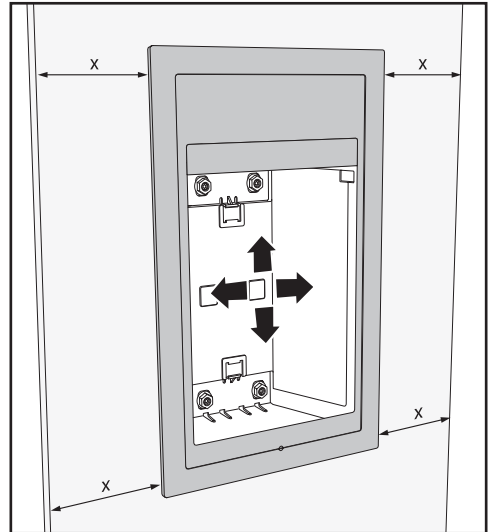
- Otočením matíc vzadu na výdajnej jednotke plochým kľúčom mierne doľava matice trochu povoľte.



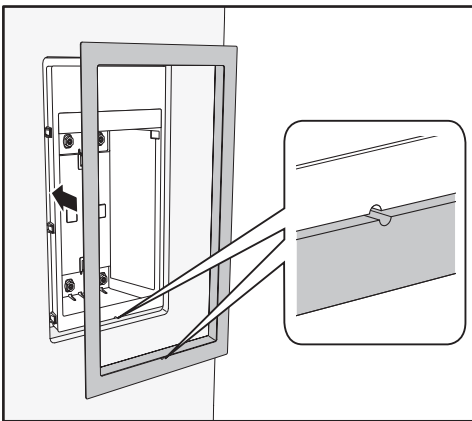
- Teraz výdajnú jednotku pomocou 4 skrutiek hĺbkovo vyrovnajte na oboch stranách.



Presah od vnútorného k vonkajšiemu rámu by mal byť pritom 1,8 mm.

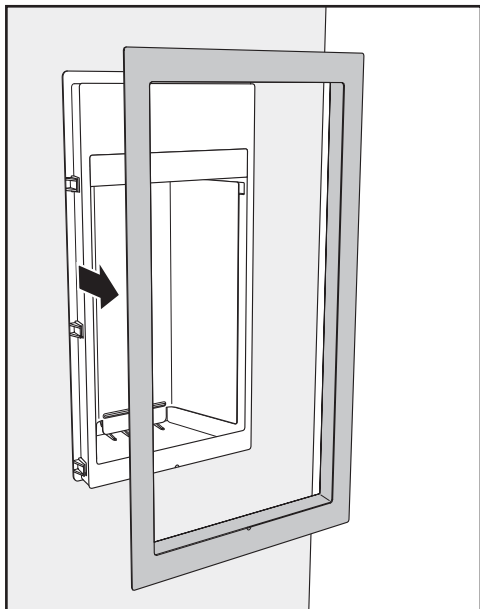


- Rám stredovo vyrovnajte.
- Potom dotiahnite matice plochým kľúčom otáčaním doprava.



- Rám nasadte presne na výdajnú jednotku.

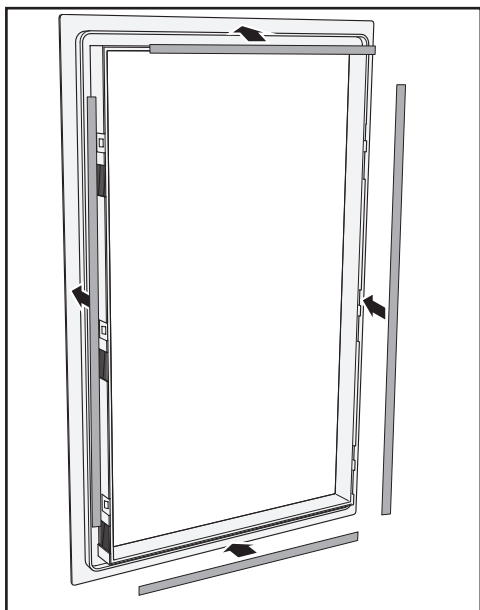
Inštalácia



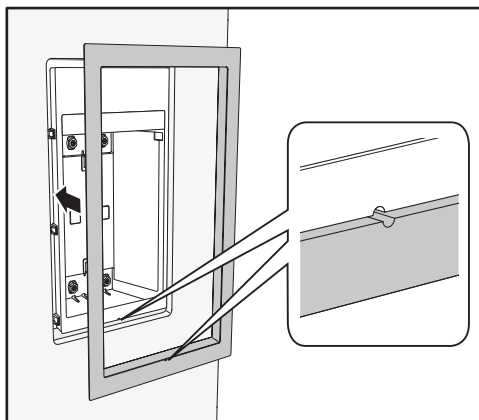
- Rám opäť zložte.



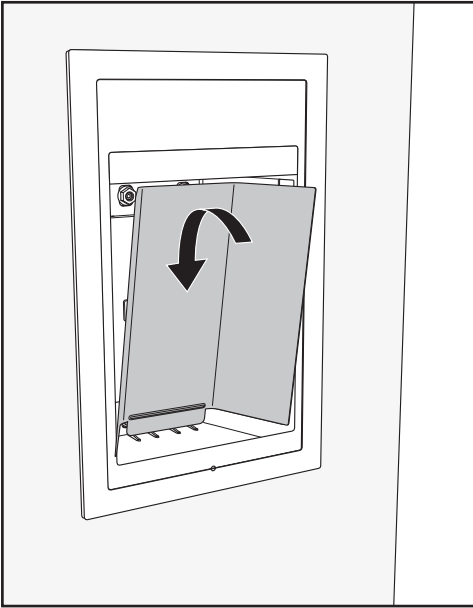
- Teraz odstráňte fólie zo všetkých lepiacich prúžkov.



- Nalepte priložené lepiace prúžky na 4 strany rámu.

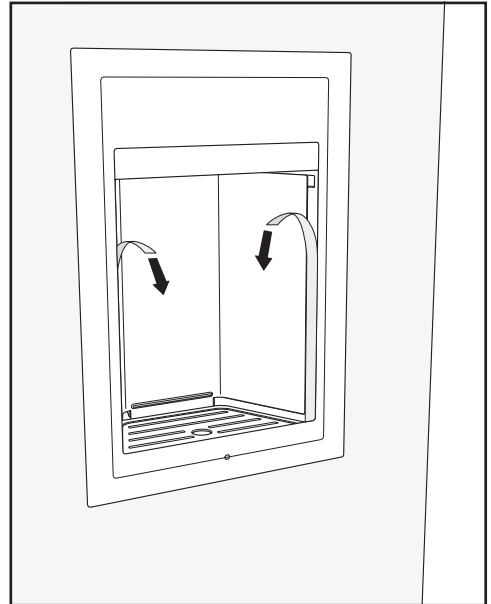


- Rám opäť nasadte presne na výdajnú jednotku.

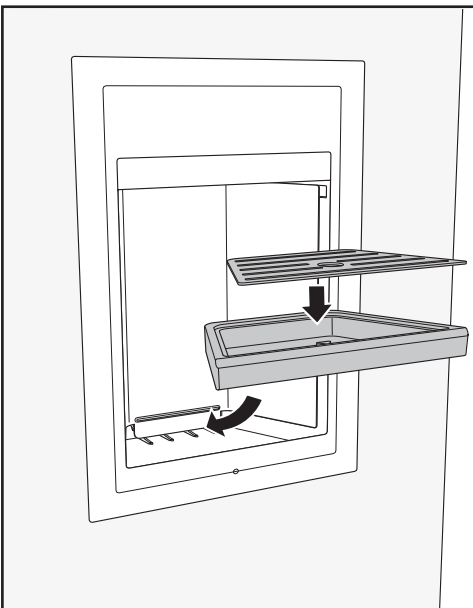


- Umiestnite zadný kryt nasadením zhora opäť do výdajnej jednotky.

- Nasadte odkvapkávaciú misku a jej mriežku.



- Nakoniec odstráňte z oboch strán fólie z výdajnej jednotky.



Inštalácia

Pripojenie na prívod čerstvej vody

Pokyny na pripojenie na prívod čerstvej vody

⚠ Nebezpečenstvo poranenia a poškodenia nevhodným pripojením.

Nevhodné napojenie môže poraniť osoby a/alebo spôsobiť vecné škody. Pripojenie na čerstvú vodu môže vykonať len kvalifikovaný odborný personál.

⚠ Chladničku odpojte od elektrickej siete skôr ako ju pripojíte na potrubie čerstvej vody.

Uzatvorte prívod vody pred napájaním chladničky na potrubie čerstvej vody.

⚠ Ohrozenie zdravia a nebezpečenstvo poškodenia znečistenou vodou.

Kvalita natekajúcej vody musí zodpovedať nariadeniu o pitnej vode v príslušnej krajine, v ktorej sa bude parná rúra prevádzkovať.

Chladničku pripojte na pitnú vodu.

Prístroj zodpovedá požiadavkám IEC 61770 a EN 61770.

Pripojenie na potrubie vody musí prebehnúť podľa platných predpisov príslušnej krajiny. Rovnako tak musia zodpovedať platným predpisom príslušnej krajiny všetky prístroje a zariadenia, ktoré sa používajú na prívod vody k chladničke.

Pripojovací tlak vody musí byť medzi 200 kPa a 800 kPa (2 bar a 8 bar).

⚠ Nebezpečenstvo poškodenia príliš vysokým tlakom vody.

Príliš vysoký tlak vody v potrubí môže spôsobiť poškodenie prístroja.

Instalujte ventil na redukciu tlaku, ak tlak vody v potrubí prekročí 800 kPa (8 bar).

Neinštalujte systém, ak tlak vody prekročí 830 kPa (8,3 bar).

Kontaktujte odborníka na sanitárne zariadenia, ak nepoznáte tlak vody.

Čerstvou vodou dosiahnete bezchybnú kvalitu kociek ľadu. Napojte nerezovú hadicu chladiaceho prístroja priamo na potrubie s čerstvou vodou a vyhnite sa prívodu vody, v ktorom voda stojí.

Používajte výlučne dodanú nerezovú hadicu. Nerezová hadica sa nesmie skrátiť, predĺžiť alebo nahradiť inou hadicou.

Poškodenú hadicu vymeňte výlučne za originálny Miele náhradný diel. Nerezovú hadicu vhodnú pre potraviny obdržite v Miele internetovom obchode, pri servisnej službe Miele alebo pri Vašom Miele špecializovanom predajcovi.

Medzi nerezovou hadicou a prípojkou čerstvej pitnej vody musí byť uzatvárací ventil, aby bolo možné v prípade potreby prerušiť prívod vody.

Dbajte na to, aby bol uzatvárací ventil prístupný aj v zabudovanom stave prístroja.

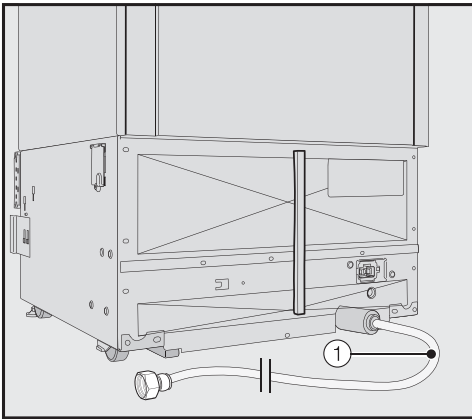
Nerezová hadica je pri dodávke už nainštalovaná na chladničku a má dĺžku 2 m.

Napojenie chladničky na potrubie čerstvej vody

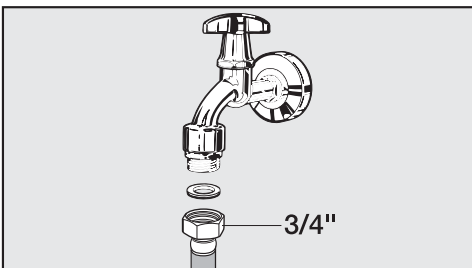
V tomto čase by už mal byť montážny výklenok pripravený tak, že sa chladnička už len zasunie do výklenku.

Dbajte na to, aby sa nerezová hadica pritom nezohla alebo nepoškodila.

- Chladničku umiestnite pred montážny výklenok tak, aby bol naďalej možný prístup k uzatváraciemu ventilu.



Nerezová hadica ① je na zadnej strane pripravená na pripojenie.



- Napojte nerezovú hadicu na uzatvárací ventil ①.

- Dbajte na pevné a tesné usadenie skrutkového spoja.
- Opatrne otvorte uzatvárací ventil prívodu vody a prekontrolujte tesnosť celého vodného systému.
- Teraz prevedte zabudovanie chladničky do výklenku (viď kapitola „Inštalácia“, odstavec „Zabudovanie chladničky“).

Inštalácia

Elektrické pripojenie

Chladničku môžete zapojiť výlučne s priloženým pripojovacím vedením pre sieť (striedavý prúd 50 /60 Hz, 220–240 V). Dlhšie sieťové prípojné vedenie môžete obdržať pri servisnej službe.

Istenie musí byť najmenej 10 A.

Pripojenie môže byť len k riadne nainštalovanej zásuvke s ochranným kontaktom. Elektrická inštalácia musí byť v súlade s VDE 0100.

Aby bolo v prípade núdze možné prístroj odpojiť rýchle od prúdu, musí byť zásuvka umiestnená mimo zadnej steny a musí byť ľahko prístupná.

Ak by po zabudovaní zásuvka už nebola prístupná, musí byť v mieste inštalácie k dispozícii odpojovacie zariadenie pre každý pól. Za odpojovacie zariadenia sa považujú vypínače so vzdialenosťou kontaktov najmenej 3 mm. Patria k nim napríklad LS spínač, poistky a stykače (EN 60335).

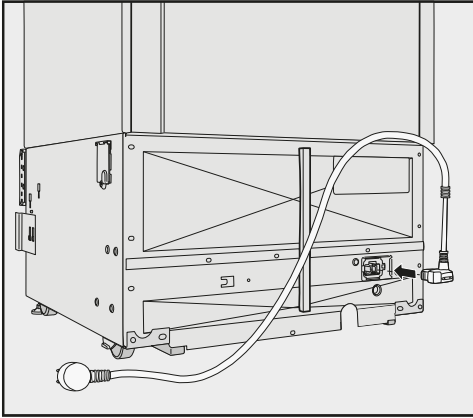
Zástrčka ako aj sieťový kábel prístroja sa nesmú dotýkať zadnej strany tejto chladničky, pretože by sa vibráciami prístroja mohol poškodiť sieťový kábel a zásuvka. Mohlo by to spôsobiť skrat.

Ani iné prístroje by nemali byť pripojené do zásuviek v oblasti zadnej strany chladničky.

Pripojenie cez predlžovací kábel nie je povolené, pretože predlžovacie káble nezaručujú potrebnú bezpečnosť prístroja (napr. nebezpečenstvo prehriatím).

Chladnička sa nesmie pripájať na elektrické striedače, ktoré sa používajú pri autonómnom zásobovaní elektrickou energiou, napr. zo **solárneho systému**. V inom prípade môže pri zapnutí prístroja dôjsť k bezpečnostnému vypnutiu z dôvodu napätových špičiek. Môže sa poškodiť elektronika. Prístroj sa tiež nemôže prevádzkovať v spojení s takzvanými **úspornými zástrčkami** pretože obmedzujú prívod elektrickej energie k prístroju a prístroj sa prehrieva.

Pripojenie chladničky



- Zasuňte prístrojovú zástrčku na zadnej strane chladničky.

Dbajte na to, aby prístrojová zástrčka správne zaklapla.

- Zasuňte sieťovú zástrčku prístroja do zásuvky.

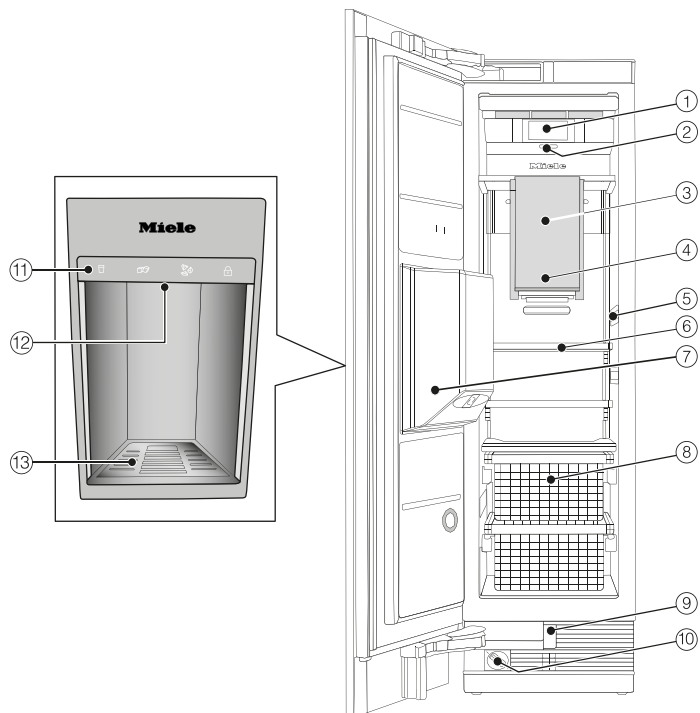
Chladnička je teraz pripojená k elektrickej sieti.

Úspora energie

	normálna spotreba energie	zvýšená spotreba energie
umiestnenie/údržba	Vo vetraných miestnostiach.	V uzatvorených, nevetraných miestnostiach.
	Chránený pred priamym slnečným žiarením.	Pri priamom slnečnom žiarení.
	Nie vedľa zdroja tepla (vyhrievacie teleso, sporák).	Vedľa zdroja tepla (vyhrievacie teleso, sporák).
	Pri ideálnej teplote v miestnosti okolo 20 °C.	Pri vysokej teplote v miestnosti od 25 °C.
	Neprikrývajte vetracie a odvetrávacie profily a pravidelne z nich odstraňujte prach.	Pri prikrytých alebo zaprášených vetracích a odvetrávacích profiloch.
Nastavenie teploty	mraziaca zóna -18 °C	Čím nižšie je nastavená teplota mraziacej zóny, tým vyššia je spotreba energie.

	normálna spotreba energie	zvýšená spotreba energie
Použite	Zoradenie zásuviek, odkladacích plôch a priehradiek ako pri expedícii.	
	Dvierka prístroja otvárajte len v prípade potreby a čo najkratšie. Potraviny ukladajte dobre roztriedené.	Časté otváranie dvierok a na dlhú dobu znamená stratu chladu a prúdenie teplého vzduchu z miestnosti dovnútra. Chladnička sa pokúša znížiť teplotu a doba chodu kompresora sa predlžuje.
	Na nákup si so sebou vezmite chladiacu tašku a potraviny rýchlo uložte do chladničky. Teplé jedlá a nápoje nechajte najskôr vychladnúť mimo chladničky.	Teplé jedlá a potraviny zohriate na vonkajšiu teplotu prinášajú so sebou do chladničky teplo. Chladnička sa pokúša znížiť teplotu a doba chodu kompresora sa predlžuje.
	Potraviny ukladajte dobre zabalené.	Vyparovanie a kondenzovanie kvapalín v mraziacej zóne spôsobuje straty chladiaceho výkonu.
	Nepreplňujte priehradky, aby mohol cirkulovať vzduch.	Zhoršené prúdenie vzduchu spôsobuje straty chladiaceho výkonu.

Popis prístroja



- ① displej
- ② spínač na zapnutie/vypnutie
- ③ výrobnik ľadu
- ④ nádoba na ľad
- ⑤ vnútorné osvetlenie
- ⑥ odkladacie plochy
- ⑦ výdaj ľadu/vody cez dvierka prístroja
- ⑧ mraziace koše
- ⑨ automatické otvorenie dvierok (Push2open/Pull2open)
- ⑩ vodný filter
- ⑪ obslužný panel na displeji
- ⑫ výpust výdajníka ľadu/vody
- ⑬ odkvapkávacia miska s mriežkou

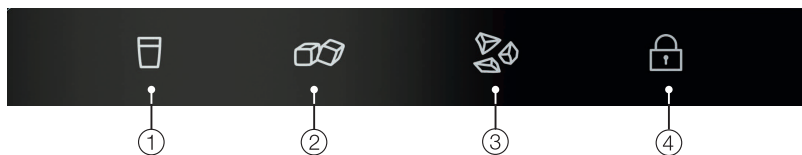
Hlavná obrazovka



- ① indikátor SuperFrost
(viditeľné, len ak bola zapnutá funkcia SuperFrost)
- ② teplotný indikátor (požadovaná teplota)
- ③ senzorové tlačidlo 🌡️
pre nastavenie teploty
- ④ indikátor Miele@home stavu spojenia
(viditeľné, len ak je zriadené Miele@home)
- ⑤ senzorové tlačidlo ⚙️
pre voľbu rozličných funkcií v nastavovacom režime

Popis prístroja

Ovládací panel výdajníka ľadu/vody










- ① senzorové tlačidlo pre chladenú vodu
- ② senzorové tlačidlo pre kocky ľadu
- ③ senzorové tlačidlo pre drtený ľad („crushed ice“)
- ④ zapnutie/vypnutie blokovaní uvedenia do prevádzky

Nastavovací režim


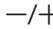


Nasledovné funkcie môžete navoliť v nastavovacom režime a ich nastavenia čiastočne meniť:

symbol		funkcia
	Jazyk	nastaviť
	Jas displeja	nastaviť (tmavé až svetlé)
	Farebná schéma	nastaviť (tmavé alebo svetlé)
	Signálne tóny	nastaviť hlasitosť, alebo Signálne tóny úplne vypnúť (napr. alarm dvierok)
	Tón tlačidiel	nastaviť hlasitosť, alebo Tón tlačidiel úplne vypnúť
°F / °C	Jednotka teploty	nastaviť (°Fahrenheit alebo °Celsius)
	Blokovanie tlačidiel	zapnúť alebo vypnúť (viď kapitola „Vykonanie ďalších nastavení“)
	Eco režim	zapnúť alebo vypnúť (viď kapitola „Vykonanie ďalších nastavení“)
	Vlastný test	system štartuje opäť a kontrolujú sa chyby a poruchy (viď kapitola „Vykonanie ďalších nastavení“)
	Asistent otvárania dvierok	(Push2open alebo Pull2open) zapnúť alebo vypnúť (viď kapitola „Vykonanie ďalších nastavení“)

Popis prístroja

	Miele@home	zriadenie, deaktivovanie alebo vyžiadanie pripojenia WiFi stavu (viď kapitola „Vykonanie ďalších nastavení“)
	Výstavná prevádzka	vypnutie * (viditeľné len pri zapnutom výstavnej prevádzky, viď kapitola „Vykonanie ďalších nastavení“)
	Nastavenia z výroby	nastavenia vrátiť späť do stavu pri dodaní (viď kapitola „Vykonanie ďalších nastavení“)
	Osvetlenie výdajníka	Prevedenie nastavenia osvetlenia výdajníka ľadu/vody (viď kapitola „Prevedenie ďalších nastavení“)
	Výdajník	Zapnutie alebo vypnutie výdajníka ľadu/vody (viď kapitola „Obsluha výdajníka ľadu/vody“)
	Režim Sabbat	zapnúť alebo vypnúť (viď kapitola „Vykonanie ďalších nastavení“)
	Ukazovateľ vodného filtra	zapnúť, vypnúť alebo vrátiť späť (viď kapitola „Vykonanie ďalších nastavení“)

Symbyly v nastavovacom režime

	listovanie v nastavovacom režime alebo výber jedného nastavenia
	zmena nastavenia (napr. jas displeja)
	potvrdenie nastavenia
	opustenie úrovne menu

Dodávané príslušenstvo

Prístrojová zástrčka

vodný filter (IntensiveClear sitový filter)

V chladničke nainštalovaný sitový filter IntensiveClear filtruje vodu z potrubia na prípravu ľadu.

Sitový filter IntensiveClear nemusíte vymeniť, stačí, keď ho vyčistíte (viď kapitola „Čistenie a ošetrovanie“, odstavec „Čistenie vodného filtra (sitový filter IntensiveClear)“).

Príslušenstvo na dokúpenie

V sortimente Miele je možné dostať účinné príslušenstvo a čistiace a ošetrojúce prostriedky vhodné pre chladničku.

Univerzálna utierka z mikrovlákná

Utierka z mikrovlákná pomáha pri odstraňovaní otláčkov prstov a miernych znečistení na nerezových čelných častiach, paneloch prístrojov, oknách, nábytku, oknách áut.

Nerezové čelné dvierka

Čelné platne z nerezú zabezpečujú vysokohodnotný vonkajší dizajn Vášho prístroja.

K tomu je možné obdržať úchyty a panely sokla vo vzhľade nerezú.

Montážna súprava Side-by-Side

Pre zabudovanie dvoch alebo viacerých chladničiek vedľa seba potrebujete tak tiež montážnu sadu Side-by-side (viď kapitola „Inštalácia“, odstavec „Side-by-side“).

Príslušenstvo na dokúpenie si môžete objednať v internetovom obchode Miele. Tieto výrobky obdržíte aj prostredníctvom servisnej služby Miele (viď koniec tohto návodu na použitie) a u Vášho špecializovaného predajcu Miele.

Prvé uvedenie do prevádzky

Pred prvým použitím

Po preprave nechajte chladničku skôr ako ju zapojíte asi 1 hodinu stáť. Tým zabránite prípadným funkčným poruchám chladničky.

Odstránenie obalového materiálu

- Odstráňte všetok obalový materiál z vnútorného priestoru.

Pred zapnutím chladničky odstráňte všetok obalový materiál vrátane lepiacej fólie. Zo studeného povrchu sa lepiaca fólia odstraňuje ťažko.


Čistenie chladničky

Dbajte prosím pritom na príslušné pokyny v kapitole „Čistenie a ošetrovanie“.

- Vyčistíte vnútro skrinky a príslušenstvo.

Výber správneho asistenta otvárania dvierok (Push2open/Pull2open)

Asistent otvárania dvierok Vám pomáha pri otvorení dvierok prístroja.

Môžete si vybrať medzi dvomi asistentami otvárania dvierok Push2open a Pull2open (viď kapitola „Prevedenie ďalších nastavení“, odstavec „Asistent otvárania dvierok “).

Z výroby je asistent otvárania dvierok Push2open nastavený.

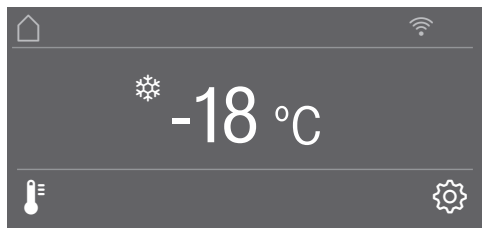
- Zvoľte asistenta otvárania dvierok Pull2open, ak má Váš prístroj nábytkové čelo s úchytom.
- Zvoľte asistenta otvárania dvierok Push2open, ak nemá Váš prístroj nábytkové čelo s úchytom.

Obsluha prístroja

Dotykový displej môžete špicatými alebo ostrými predmetmi, ako napr. ceruzkami poškríbať.


Dotykového displeja sa dotýkajte len prstami.


Ak máte studené prsty, je možné, že displej nebude reagovať.




Senzorové tlačidlá, ktoré sa nachádzajú priamo pod indikátorom tepla je možné dotykovo priamo **navoliť**, symboly a texty v alebo nad teplotným indikátorom sa postupne **zobrazujú**.


Nastavovací režim

Nastavovacím režimom  môžete navoliť rozličné funkcie prístroja a zmeniť čiastočne nastavenia (viď kapitola „Prevedenie ďalších nastavení“).

- Stlačte senzorové tlačidlo , aby ste sa dostali do nastavovacieho režimu.
- Pomocou senzorových tlačidiel < a > zvolte funkciu, v ktorej chcete vykonať nastavenie.
- Potvrďte svoj výber pomocou OK.
- Nastavenia zmeňte potom voliteľne senzorovými tlačidlami + a – alebo senzorovými tlačidlami < a >.
- Potvrďte svoj výber pomocou OK.

Farebne podsvietené nastavenie je vždy **zvolené** nastavenie, a je možné ho potvrdiť priamo pomocou OK.

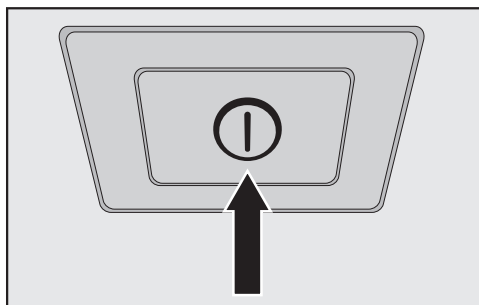
- Stlačte senzorové tlačidlo , ak chcete prejsť do predchádzajúcej úrovne v menu alebo ak chcete proces stornovať.

Každý dotyk na displeji je potvrdený tónom tlačidla. Tento tón tlačidla môžete vypnúť prostredníctvom nastavovacieho režimu .

Prvé uvedenie do prevádzky

Prvé uvedenie do prevádzky

- Otvorte dverka prístroja.






- Zapnite chladničku stlačením spínača zap./vyp..

Vypínač zap./vyp. sa nachádza pod displejom.

Chladnička začne chladieť a pri otvorených dverkách sa rozsvieti vnútorné osvetlenie.

Na displeji chladničky sa zobrazí Miele.

- Ak po prvý krát zapnete chladničku, budete vyzvaní vykonať nasledovné nastavenia:
 - Jazyk nastaviť (ak ste zvolili nechtiac chybné Jazyk prejdite opäť do nastavovacieho režimu  a orientujte sa podľa symbolu  pre nastavenie jazyka Vašej krajiny)
 - Jednotka teplotynastaviť: °C (stupeň Celzius) alebo °F (stupeň Fahrenheita)
 - Miele@home zriadiť:
- Zvoľte Ďalej, ak chcete teraz zriadiť Miele@home (nasledujte pokyny v kapitole „Prevedenie ďalších nastavení“, odstavec „Miele@home“).
- Zvoľte Preskočiť, ak chcete Miele@home nechať neskôr zriadiť.

- Zvoľte vždy pomocou sensorových tlačidiel < a > alebo a potvrdte Váš výber pomocou OK.
- Stlačte sensorové tlačidlo , ak chcete prejsť do predchádzajúcej úrovne v menu.

Na displeji sa zobrazí hlásenie Prvé uvedenie do prevádzky bolo úspešne ukončené.

- Potvrdte prvé uvedenie do prevádzky pomocou OK.

Na displeji sa zobrazí hlavná obrazovka (viď kapitola „Popis prístroja“, odstavec „Hlavná obrazovka“).

Prvé uvedenie do prevádzky nie je možné stornovať. Môže byť vypnutím chladničky prerušené, po obnovenom zapnutí chladničky sa musí pokračovať s prvým uvedením do prevádzky.

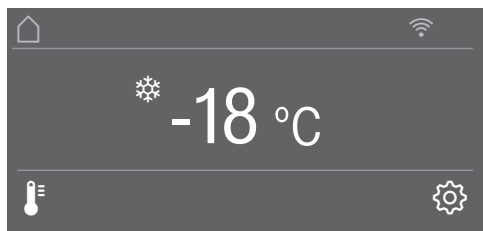
Zapnutie a vypnutie chladničky

Zapnutie prístroja

- Otvorte dverka prístroja.
- Zapnite prístroj stlačením spínača zap./vyp.

Prístroj začne chlaďiť a pri otvorených dverkách sa rozsvieti vnútorné osvetlenie.

Na displeji prístroja sa zobrazí Miele, a nakoniec hlavná obrazovka:



Po prvom zapnutí alebo po dobu kým sa nedosiahne nastavená teplota v mraziacej zóne, zobrazí sa na displeji hlásenie Teplota mrazenia bola príliš vysoká. Max. teplota: °C.

Zaznie výstražný tón.

- Potvrďte hlásenie pomocou OK.

Hlásenie na displeji zhasne a stíchne výstražný tón.

Napriek tomu sa môže stať, že sa po krátkej dobe hlásenie opäť objaví na displeji.

Akonáhle je dosiahnutá nastavená teplota v mraziacej zóne, hlásenie na displeji úplne zhasne a výstražný tón stíchne.

Aby bola teplota dostatočne nízka, nechajte prístroj niekoľko hodín pred prvým vložením potravín predchlaďiť. Potraviny vkladajte do mraziacej zóny až potom, keď tam teplota dostatočne klesne (min. -18 °C).

Vypnutie prístroja

- Vypnite prístroj stlačením spínača zap./vyp..

Chladenie a vnútorné osvetlenie chladiacej zóny sú vypnuté.


Uvedomte si prosím nasledovné. Prístroj nie je zo siete odpojený ak je vypnutý spínačom zap./vyp.

Zapnutie a vypnutie chladničky

Pri dlhšej neprítomnosti

Ak prístroj nebudete dlhšiu dobu používať, potom:

- Vypnite prístroj.
- Vytiahnite sieťovú zástrčku alebo vypnite istič domovej inštalácie.

 Nebezpečenstvo poškodenia zamrznutým prírodným potrubím vody.


Ak sa počas prevádzky uzatvorí prívod vody a výrobnik ľadu ostáva naďalej v prevádzke, môže prírodné potrubie vody zamrznúť.


Ak sa preruší prívod vody (napr. počas dovolenky), vypnite výdajník kociek ľadu/vody.


- Uzatvorte uzatvárací ventil prívodu vody (asi 3 hodiny pred tým, ako vypnete prístroj - tým zabránite tvorbe plesne z dôvodu stojatej vody).
- Vyprázdňte zásobník na kocky ľadu.
- Prístroj vyčistite.
- Vyčistite vodný filter.
- Nechajte prístroj otvorený, aby sa dostatočne vyvetral a zabránilo sa tvorbe zápachu.

Ak prístroj pri dlhšej neprítomnosti vypnete, ale nevyčistíte, hrozí v zavretom stave nebezpečenstvo tvorby plesne.


Prístroj bezpodmienečne vyčistite.


Nastavovacím režimom  môžete navoliť rozličné funkcie chladničky a zmeniť čiastočne nastavenia a tým prístroj prispôbiť Vaším potrebám.

V nasledujúcej časti sa popíšu len tie funkcie nastavovacieho režimu , ktoré si vyžadujú ďalšie vysvetlenia.

Keď sa nachádzate v nastavovacom režime , alarm dvierok alebo iné chybové hlásenia sú automaticky potlačené.

Blokovanie tlačidiel / zapnutie alebo vypnutie

Zapnutá funkcia Blokovanie tlačidiel vás chráni pred nechceným prestavením teploty alebo pred nechcenými zmenami nastavenia v nastavovacom režime .

- V nastavovacom režime  zvolte pomocou sensorových tlačidiel < a > Blokovanie tlačidiel a potvrdte Váš výber pomocou OK.
- Zapnite blokovanie tlačidiel pomocou sensorových tlačidiel < a > Zap. alebo Vyp. a potvrdte Váš výber pomocou OK.
- Zatvorte dvierka prístroja až keď je aktivované blokovanie tlačidiel.

Aktivované blokovanie tlačidiel sa na displeji nezobrazuje.

Ak navolíte počas zapnutého blokovania tlačidiel sensorové tlačidlo, na displeji sa zobrazí hlásenie Na oblokovanie podržte na 6 sekúnd tlačidlo OK.

- Pokračujte podľa pokynov na displeji.

Displej sa krátkodobo odblokuje a Vy môžete vykonať požadované nastavenie. Zatvorením dvierok sa blokovanie tlačidiel opäť zapne.


Vykonanie ďalších nastavení

Eco režim zapnutie alebo vypnutie


Funkcia Eco režim sa odporúča, ak nechcete napríklad počas dovolenky chladničku úplne vypnúť, alebo nepotrebuje silné chladenie. Spotreba energie v Eco režim je nižšia ako pri normálnej prevádzke.


Mraziaca zóna sa pritom reguluje na teplotu -16 °C.

Ak je zapnutá funkcia SuperFrost  potom sa táto v Eco režim vypne.

- V nastavovacom režime  zvolte pomocou sensorových tlačidiel < a > Eco režim a potvrdte Váš výber pomocou OK.
- Zapnite Eco režim pomocou sensorových tlačidiel < a > Vyp. alebo Zap. a potvrdte Váš výber pomocou OK.

Zapnutá Eco režim sa nakoniec zobrazí v zmenených teplotách na displeji.

Tip: Funkciu Eco režim môžete aj vypnúť tak, že teplotu  priamo prestavíte (viď kapitola „Správna teplota“, odstavec „Nastavenie teploty“).

 Ohrozenie zdravia požitím pokazených potravín.



Dlhodobá teplota v chladiacej zóne nad -18 °C môže nevhodne ovplyvniť trvanlivosť a kvalitu potravín v mraziacej zóne.

Funkciu Eco režim zapnite vždy len na obmedzenú dobu.

Keď zapínate funkciu Eco režim, dbajte na to, aby boli potraviny v mraziacej zóne už dobre zamrznuté. Pokým je zapnutá funkcia Eco režim, nemrazte žiadne nové potraviny.

Prevedenie Vlastný test

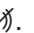
Ak máte pocit, že Vaša chladnička nefunguje bezchybne a je potrebná kontrola prípadných porúch, prevedte Vlastný test.

- V nastavovacom režime  zvolte pomocou sensorových tlačidiel < a > Vlastný test a potvrdte Váš výber pomocou OK.
- Ak chcete proces stornovať, stlačte sensorové tlačidlo .

Spustí sa Vlastný test a chladnička sa prekontroluje na prípadné chyby a poruchy.

- Ak sa pomocou samostatného testu nezistia žiadne chyby alebo poruchy, potom sa na displeji zobrazí hlásenie Nový štart systému.
- Ak sa pomocou samostatného testu zistia chyby alebo poruchy, tak sa tieto chybné hlásenia nakoniec zobrazia na displeji.

Dodatočne zaznie výstražný tón.

- Ak by Vás výstražný tón rušil, môžete ho predčasne vypnúť tak, že sa dotknete sensorového tlačidla .
- Poznamenajte si zobrazené chybové hlásenie (hlásenia).
- Zavolajte servisnú službu a informujte ju o zobrazenom chybovom hlásení.
- Potvrdte hlásenie pomocou OK.

Na displeji sa zobrazí hlásenie Nový štart systému.

Chladnička sa na krátku dobu sama vypne a opäť zapne.

Na displeji sa zobrazí hlásenie *Vlastný test ukončený*.

- Potvrďte hlásenie pomocou *OK*.

Na displeji sa zobrazí opäť hlavná obrazovka.


Zapnutie asistenta otvárania dvierok

Môžete si zvoliť jedného z dvoch asistentov otvárania dvierok *Push2open* a *Pull2open*.

Z výroby je asistent otvárania dvierok *Push2open* nastavený.

Asistent otvárania dvierok *Push2open* je vhodný pri čelných stenách nábytku bez rukovätí. Dvierka prístroja sa otvoria sami, keď na ne zľahka zatlačíte.

Asistent otvárania dvierok *Pull2open* je vhodný pri čelných stenách nábytku s rukoväťou. Dvierka prístroja sa otvárajú ľahko s vyvinutím malej sily.



 **Nebezpečenstvo poškodenia predčasným zatvorením dvierok prístroja.**

Pri zapnutom asistentovi otvárania dvierok môže opakované predčasné zatváranie dvierok prístroja spôsobiť poškodenie a ovplyvnenie funkcií.

Upustite od držania alebo zatvárania dvierok prístroja, pokiaľ je automatické otváranie dvierok ešte vysunuté. Ak ste dvierka prístroja predsa len zatvorili, nechajte ich 5 minút zatvorené. Automatické otváranie dvierok sa nanovo nastaví.



Vykonanie ďalších nastavení

Zapnutie Push2open

- V nastavovacom režime  zvolte pomocou sensorových tlačidiel < a > asistenta otvárania dvierok a potvrdte Váš výber pomocou OK.
- Zvolte pomocou sensorových tlačidiel < a > Režim a potvrdte Váš výber pomocou OK.
- Zvolte pomocou sensorových tlačidiel < a > Push2open a potvrdte Váš výber pomocou OK.
- Stlačte sensorové tlačidlo , aby ste sa vrátili k predchádzajúcej úrovni menu.



- nastavenie intenzity

Môžete dodatočne nastaviť intenzitu funkcie Push2open. O čo nižšia je nastavená intenzita, o to menej sily potrebujete pri zatlačení na dvierka prístroja.

- V nastavovacom režime  zvolte pomocou sensorových tlačidiel < a > asistenta otvárania dvierok a potvrdte Váš výber pomocou OK.
- V nastavovacom režime  zvolte pomocou sensorových tlačidiel < a > Intenzita a potvrdte Váš výber pomocou OK.
- Zvolte pomocou sensorových tlačidiel < a > pre Váš správnu intenzitu (nízka, stredná, vysoká) a potvrdte Váš výber pomocou OK.



- nastavenie doby AutoClose

Môžete nastaviť dodatočne dobu, pri akej majú ostať dvierka prístroja otvorené, pokiaľ sa samostatne nezavriajú.

- V nastavovacom režime  zvolte pomocou sensorových tlačidiel < a > asistenta otvárania dvierok a potvrdte Váš výber pomocou OK.
- V nastavovacom režime  zvolte pomocou sensorových tlačidiel < a > AutoClose a potvrdte Váš výber pomocou OK.
- Zvolte pomocou sensorových tlačidiel + a - pre Váš správnu dobu (5-30 sekúnd) a potvrdte Váš výber pomocou OK.



Ochrana pred nechceným otvorením:
Ak dvierka prístroja nepotiahnete, zavriajú sa samostatne po Vami definovanej dobe.

Zapnutie Pull2open



- V nastavovacom režime  zvolte pomocou sensorových tlačidiel < a > asistenta otvárania dvierok a potvrdte Váš výber pomocou OK.
- Zvolte pomocou sensorových tlačidiel < a > Režim a potvrdte Váš výber pomocou OK.
- Zvolte pomocou sensorových tlačidiel < a > Pull2open a potvrdte Váš výber pomocou OK.
- Stlačte sensorové tlačidlo , aby ste sa vrátili k predchádzajúcej úrovni menu.

- nastavenie intenzity

Môžete dodatočne nastaviť intenzitu funkcie Pull2open. O čo nižšia je nastavená intenzita, o to menej sily potrebujete pri ťahaní dvierok prístroja.

- V nastavovacom režime  zvolte pomocou sensorových tlačidiel < a > asistenta otvárania dvierok a potvrdte Váš výber pomocou OK.
- V nastavovacom režime  zvolte pomocou sensorových tlačidiel < a > Intenzita a potvrdte Váš výber pomocou OK.
- Zvolte pomocou sensorových tlačidiel < a > pre Váš správnu intenzitu (nízka, stredná, vysoká) a potvrdte Váš výber pomocou OK.

Vypnutie asistenta otvárania dvierok

- V nastavovacom režime  zvolte pomocou sensorových tlačidiel < a > asistenta otvárania dvierok a potvrdte Váš výber pomocou OK.
- Zvolte pomocou sensorových tlačidiel < a > Režim a potvrdte Váš výber pomocou OK.
- Zvolte pomocou sensorových tlačidiel < a > Vyp. a potvrdte Váš výber pomocou OK.
- Stlačte sensorové tlačidlo , aby ste sa vrátili k predchádzajúcej úrovni menu.

Vykonanie ďalších nastavení

Vytvorenie funkcie Miele@home

Váš prístroj je vybavený integrovaným WiFi modulom.

Od výrobcu je pripojenie k sieti deaktivované.

Pre použitie potrebujete:

- WiFi sieť
- Miele@mobile aplikáciu
- užívateľský účet v Miele. Užívateľský účet môžete vytvoriť pomocou aplikácie Miele@mobile.

Aplikácia Miele@mobile Vás vedie pri nadväzovaní spojenia medzi prístrojom a domácou WiFi sieťou.

Potom čo Váš prístroj začleníte do WiFi siete, môžete pomocou aplikácie vykonávať napr. nasledovné akcie:

- vyvolať informáciu o prevádzkovom stave Vášho prístroja
- zmeniť nastavenia Vášho prístroja

Zapojením prístroja do Vašej WiFi siete sa zvýši spotreba energie, aj keď je prístroj vypnutý.

Zaistite preto, aby bol v mieste inštalácie Vášho prístroja k dispozícii dostatočne silný signál Vašej WiFi siete.

Disponibilita WiFi spojenia

WiFi spojenie zdieľa frekvenčný rozsah s inými zariadeniami (napr. mikrovlnkami, diaľkovo ovládanými hračkami). Kvôli tomu sa môžu vyskytovať dočasné alebo úplné poruchy spojenia. Preto nie je možné zaručiť trvalú disponibilitu ponúkaných funkcií.

Disponibilita Miele@home

Použitie aplikácie Miele závisí na disponibilitate služieb Miele@home vo Vašej krajine.

Služby Miele@home nie sú k dispozícii v každej krajine.

Informácie o disponibilitate získate na internetovej stránke www.miele.com.

Aplikácie Miele

Aplikáciu Miele si môžete stiahnuť zadarmo z Apple App Store® alebo Google Play Store™.



Prepojenie Vašej chladničky cez aplikáciu Miele@mobile

Na prihlásenie potrebujete nasledovné:


- heslo Vašej WiFi siete
- heslo chladničky

Heslom chladničky je výrobné číslo, ktoré nájdete na typovom štítku.

Typový štítok nájdete vo vnútri chladničky.




Ak je napríklad výrobné číslo „78000001“, heslo je „78000001“.

- V nastavovacom režime  zvolíte pomocou senzorových tlačidiel < a > Miele@home a potvrdíte Váš výber pomocou OK.

Na displeji sa zobrazí Vytvorit

- Potvrdíte svoj výber pomocou OK.
- Zvolíte pomocou senzorových tlačidiel < a > Cez aplikáciu a potvrdíte Váš výber pomocou OK.
- Spustíte aplikáciu Miele@mobile a držte sa ďalších pokynov v aplikácii.
- Akonáhle je Vaša chladnička úspešne pomocou aplikácii. spojená s Vašou WiFi sieťou, na displeji chladničky sa zobrazí Pripojenie bolo úspešné.


- Proces znovu potvrdíte pomocou OK.

Pri aktívnom WiFi spojení sa na displeji zobrazí .

Vykonanie ďalších nastavení

Prepojenie Vašej chladničky cez WPS

Pri tejto metóde spojenia musí mať Váš router WPS funkciu.


- V nastavovacom režime  zvolte pomocou sensorových tlačidiel < a > Miele@home a potvrdte Váš výber pomocou OK.

Na displeji sa zobrazí Vytvorit


- Potvrdte svoj výber pomocou OK.
- Zvolte pomocou sensorových tlačidiel < a > Cez WPS a potvrdte Váš výber pomocou OK.
- Nasledujte teraz pokyny na displeji.
- Proces potvrdte pomocou OK.

Na využitie funkcií Miele@home musíte Vášu chladničku prihlásiť aj v aplikácii.

- Akonáhle je Vaša chladnička úspešne pomocou WPS spojená s Vašou domácou sieťou, na displeji chladničky sa zobrazí Pripojenie bolo úspešné.
- Proces znovu potvrdte pomocou OK.

Pri aktívnom WiFi spojení sa na displeji zobrazí .

Deaktivácia Miele@home

- V nastavovacom režime  zvolte pomocou sensorových tlačidiel < a > Miele@home a potvrdte Váš výber pomocou OK.
- Zvolte pomocou sensorových tlačidiel < a > Deaktivovať a potvrdte Váš výber pomocou OK.

Na displeji sa zobrazí hlásenie Deaktivácia úspešná.


- Potvrdte hlásenie pomocou OK.

Vaša chladnička je teraz z Vašej WiFi siete odhlásená.

Symbol  na displeji zhasne.


Aktivácia Miele@home

Prepojenie musíte opäť aktivovať, ak bola už Miele@home niekedy raz aktivovaná a spojenie prerušené.


- V nastavovacom režime  zvolte pomocou sensorových tlačidiel < a > Miele@home a potvrdte Váš výber pomocou OK.
- Zvolte pomocou sensorových tlačidiel < a > Aktivovať a potvrdte Váš výber pomocou OK.

Na displeji sa zobrazí hlásenie Aktivácia úspešná.





- Potvrdte hlásenie pomocou OK.

Pri aktívnom WiFi spojení sa na displeji zobrazí .

Kontrola WiFi stavu


- V nastavovacom režime  zvolte pomocou sensorových tlačidiel < a > Miele@home a potvrdte Váš výber pomocou OK.
- Zvolte pomocou sensorových tlačidiel < a > Stav pripojenia a potvrdte Váš výber pomocou OK.

Na displeji sa zobrazí informácia o stave WiFi pripojenia:

-  spojené: existuje silné pripojenie,
-  spojené: existuje stredne silné pripojenie,
-  spojené: existuje slabé pripojenie,
- : nie je žiadne pripojenie.

Nová aktivácia funkcie Miele@home

Ak sa zmenila Vaša WiFi sieť, môžete Miele@home pre Vašu chladničku znovu zriadiť.


- V nastavovacom režime  zvolte pomocou sensorových tlačidiel < a > Miele@home a potvrdte Váš výber pomocou OK.
- Zvolte pomocou sensorových tlačidiel < a > Vytvoriť znova a potvrdte Váš výber pomocou OK.

Na displeji sa zobrazí hlásenie Vynulovať konfiguráciu?

- Zvolte pomocou sensorových tlačidiel < a > Áno alebo Nie potvrdte Váš výber pomocou OK.

Vrátenie konfigurácie siete

Pri likvidácii, predaji alebo pri spre-vádzkovaní použitej chladničky vráťte nastavenia chladničky do stavu pri dodaní. Tým sa vráti späť aj konfigurácia siete a všetky osobné údaje sa z chladničky odstránia. Okrem iného už sa predošlý vlastník nemôže viac dostať k chladničke.


- Nastavenia chladničky vráťte späť tak, ako je to popísané v kapitole „Nastavenia vrátiť späť do stavu pri dodaní “.

Vykonanie ďalších nastavení

Vypnutie výstavnej prevádzky

Výstavná prevádzka umožňuje špecializovaným obchodom prezentovať prístroj **bez zapnutia chladenia**. Pre súkromné používanie toto nastavenie nepotrebuje.

Ak je z výroby zapnutý režim výstavnej prevádzky, na displeji sa zobrazuje .

- V nastavovacom režime  zvolte pomocou senzorových tlačidiel < a > výstavnej prevádzky a potvrdte Váš výber pomocou OK.

Na displeji sa zobrazí hlásenie Pre deaktiváciu podržte na 4 sekundy tlačidlo OK.

- Pokračujte podľa pokynov na displeji.

Na displeji sa zobrazí Countdown Deaktivovanie výstavnej prevádzky o sek..

Na displeji sa zobrazí hlásenie Výstavná prevádzka bola deaktivovaná. Prístroj chladí.


- Potvrdte hlásenie pomocou OK.

Na displeji sa zobrazí opäť hlavná obrazovka.

Vrátenie nastavení do stavu pri dodaní .

Nastavenia chladničky môžete vrátiť späť na nastavenia z výroby.

Pri likvidácii, predaji alebo pri sprevádzkovaní použitej chladničky vráťte nastavenia chladničky do stavu pri dodaní. Tým sa vráti späť aj konfigurácia siete a všetky osobné údaje sa z chladničky odstránia. Okrem iného už sa predošlý vlastník nemôže viac dostať k chladničke.

- V nastavovacom režime  zvolte pomocou sensorových tlačidiel < a > Nastavenia z výroby a potvrdte Váš výber pomocou OK.
- Zvolte pomocou sensorových tlačidiel < a > Vynulovať a potvrdte Váš výber pomocou OK.




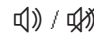










Po krátkej dobe sa na displeji zobrazí hlásenie Nastavenia boli vynulované.

- Potvrdte hlásenie pomocou OK.

Prvé uvedenie do prevádzky sa spúšťa nanovo (viď kapitola „Prvé uvedenie do prevádzky“, odstavec „Prevedenie prvého uvedenia do prevádzky“).


Nastavenia chladničky sa pritom vrátia na nasledovné hodnoty:

Vykonanie ďalších nastavení

funkcia		nastavenie pri dodaní
	Jazyk	anglicky
	Jas displeja	stredná hodnota (4 zo 7 segmentov)
	Farebná schéma	tmavý
	Signálne tóny	stredná hodnota (4 zo 7 segmentov)
	Tón tlačidiel	stredná hodnota (4 zo 7 segmentov)
°C / °F	Jednotka teploty	° Celzia
	Blokovanie tlačidiel	vypnuté
	Eco režim	vypnutý
	asistenta otvárania dvierok	Push2open
	Miele@home	vypnuté
	Osvetlenie výdajníka	automaticky
	Výdajník	zapnuté
	Režim Sabbath	vypnuté
	Ukazovateľ vodného filtra	zapnuté
	teplota	-18 °C



Prevedenie nastavení na osvetlenie výdajníka ľadu/vody



V nastavovacom režime  môžete vykonávať nastavenia osvetlenia výdajníka ľadu/vody:



Osvetlenie výdajníka ľadu/vody sa automaticky zapne

Osvetlenie sa automaticky zapne, keď postavíte pod výdajník nádobu.

- V nastavovacom režime  zvolte pomocou sensorových tlačidiel < a > Osvetlenie výdajníka a potvrdte Váš výber pomocou OK.
- Zvolte pomocou sensorových tlačidiel < a > Režim a potvrdte Váš výber pomocou OK.
- Zvolte pomocou sensorových tlačidiel < a > Automaticky a potvrdte Váš výber pomocou OK.
- Stlačte sensorové tlačidlo , aby ste sa dostali späť k hlavnej obrazovke.



Osvetlenie výdajníka ľadu/vody sa manuálne zapne.

Osvetlenie sa zapne stlačením tlačidla na ovládacom paneli výdajnej jednotky.

- V nastavovacom režime  zvolte pomocou sensorových tlačidiel < a > Osvetlenie výdajníka a potvrdte Váš výber pomocou OK.
- Zvolte pomocou sensorových tlačidiel < a > Režim a potvrdte Váš výber pomocou OK.
- Zvolte pomocou sensorových tlačidiel < a > Manuálne a potvrdte Váš výber pomocou OK.
- Stlačte sensorové tlačidlo , aby ste sa dostali späť k hlavnej obrazovke.

Osvetlenie výdajníka ľadu/vody sa po určitej dobe vypne

Osvetlenie výdajnej jednotky sa o Vami stanovenom čase (0 – 30 sekúnd) vypne.

- V nastavovacom režime  zvolte pomocou sensorových tlačidiel < a > Osvetlenie výdajníka a potvrdte Váš výber pomocou OK.
- Zvolte pomocou sensorových tlačidiel < a > AutoOff a potvrdte Váš výber pomocou OK.
- Pomocou sensorových tlačidiel + a – nastavte požadovaný čas. Ak budete držať stlačené sensorové tlačidlo, priebežne sa bude meniť čas.
- Potvrdte svoj výber pomocou OK.
- Stlačte sensorové tlačidlo , aby ste sa dostali späť k hlavnej obrazovke.

Vykonanie ďalších nastavení

Vypnutie osvetlenia výdajníka ľadu/ vody ☼

Osvetlenie výdajnej jednotky sa úplne vypne.

- V nastavovacom režime ☼ zvolte pomocou sensorových tlačidiel < a > Osvetlenie výdajníka a potvrdte Váš výber pomocou OK.
- Zvolte pomocou sensorových tlačidiel < a > Režim a potvrdte Váš výber pomocou OK.
- Zvolte pomocou sensorových tlačidiel < a > Vyp. a potvrdte Váš výber pomocou OK.
- Stlačte sensorové tlačidlo ↵, aby ste sa dostali späť k hlavnej obrazovke.

Režim Sabbat ☼☼ zapnutie alebo vypnutie

Pre podporu náboženských zvykov má chladnička režim Režim Sabbat.

Kým je zapnutá funkcia Režim Sabbat, môžete robiť na Vašej chladničke zmeny.

Dbajte na to, aby boli dvierka riadne zatvorené, pretože sú v Režim Sabbat vypnuté optické a akustické výstrahy.

- V nastavovacom režime ☼ zvolte pomocou sensorových tlačidiel < a > Režim Sabbat a potvrdte Váš výber pomocou OK.
- Zvolte pomocou sensorových tlačidiel < a > zap. alebo vyp. potvrdte Váš výber pomocou OK.


Pri zapnutej funkcii Režim Sabbat sa na displeji zobrazí ☼☼ a svetlosť displeja sa zníži (displej sa nemení zatvorením dvierok prístroja).

Vypnú sa pri zapnutej funkcii Režim Sabbat☼☼:


- Asistent otvárania dvierok (pri čelnej stene nábytku bez rukoväti sa musia dvierka prístroja teraz otvoriť zdola alebo z boku)
- osvetlenie
- všetky akustické a optické signály
- ukazovateľ teploty
- funkcia supermrazenie (ak bola predtým zapnutá),
- výrobnik ľadu (ak bol predtým zapnutý)

- výdajník ľadu/vody
(ak bol pred tým zapnutý)

S možnosťou voľby zostávajú naďalej:

- senzorové tlačidlo pre nastavovací režim  pre vypnutie Režim Sabbat.

Funkcia Režim Sabbat sa asi po 125 hodinách automaticky vypne.

 Ohrozenie zdravia požitím pokazených potravín.

Keďže nie je prípadný výpadok prúdu počas režimu sabbat zobrazovaný, môžu zamrznuté potraviny primrznúť alebo sa roztopiť. Týmto sa skráti trvanlivosť potravín.

Skontrolujte kvalitu potravín.

Skontrolujte, či nie sú mrazené potraviny primrznuté alebo roztopené. V tomto prípade spotrebujte potraviny čo najrýchlejšie alebo ich tepelne spracujte (varením alebo pečením) skôr, ako ich opäť zamrazíte.

Ukazovateľ vodného filtra zapnutie, vypnutie alebo vynu- lovanie

Funkcia Ukazovateľ vodného filtra. Vám bude asi každých 6 mesiacov v závislosti od množstva vyrobených kociek ľadu pripomínať, že je potrebné vyčistiť vodný filter. Na displeji sa zobrazí: Vyčistite vodný filter.


Ako máte čistiť vodný filter, je popísané v kapitole „Čistenie a ošetrovanie“, odstavec „Čistenie vodného filtra (Vodný filter)“.

Výzva na čistenie vodného filtra sa zobrazí prvýkrát automaticky, nemusí byť osobitne zapnutá.

Vykonanie ďalších nastavení


Zapnutie Ukazovateľ vodného filtra

Ak bola už raz funkcia Ukazovateľ vodného filtra vypnutá, musí sa v prípade potreby opäť zapnúť.

- V nastavovacom režime  zvolte pomocou sensorových tlačidiel < a > Ukazovateľ vodného filtra a potvrdte Váš výber pomocou OK.
- Zvolte pomocou sensorových tlačidiel < a > Zap. a potvrdte Váš výber pomocou OK.

Funkcia Ukazovateľ vodného filtra bola zapnutá.

Vypnutie Ukazovateľ vodného filtra


- V nastavovacom režime  zvolte pomocou sensorových tlačidiel < a > Ukazovateľ vodného filtra a potvrdte Váš výber pomocou OK.
- Zvolte pomocou sensorových tlačidiel < a > Vyp. a potvrdte Váš výber pomocou OK.

Funkcia Ukazovateľ vodného filtra bola vypnutá.

Vrátenie späť Ukazovateľ vodného filtra

Potom ako ste vodný filter vyčistili, musíte vrátiť späť Ukazovateľ vodného filtra, aby sa mohla po 6 mesiacoch opäť zobrazit'.

Ak zobrazenie nevrátite späť, bude sa zobrazovať vždy nanovo.

- V nastavovacom režime  zvolte pomocou sensorových tlačidiel < a > Ukazovateľ vodného filtra a potvrdte Váš výber pomocou OK.
- Zvolte pomocou sensorových tlačidiel < a > Vynulovať a potvrdte Váš výber pomocou OK.

Hlásenie Vyčistite vodný filter z displeja zmizne.

Funkcia Ukazovateľ vodného filtra bola pre ďalšie čistenie alebo ďalšiu výmenu vodného filtra aktivovaná.


Správne nastavenie teploty je pre skladovanie potravín veľmi dôležité. Vinou mikroorganizmov sa potraviny rýchlo kazia, zabrániť tomu môžeme alebo oddialiť správnou teplotou skladovania. Teplota ovplyvňuje rýchlosť rastu mikroorganizmov. S klesajúcou teplotou sa tieto procesy spomalia.

Na zamrazenie čerstvých potravín a ich dlhodobé skladovanie je potrebná teplota od **-18 °C**. Pri tejto teplote je rast mikroorganizmov úplne zastavený. Akonáhle stúpne teplota nad **-10 °C** začína rozklad mikroorganizmami a potraviny strácajú na trvanlivosti. Z tohto dôvodu sa smú úplne a mierne rozmrazené potraviny opäť zamrazovať až po ich spracovaní (varení alebo pečení). Vysokými teplotami sa väčšina mikroorganizmov umrtní.

Teplota v chladničke sa zvyšuje:

- čím častejšie a dlhšie sa chladnička otvára.
- o čo viac potravín sa uloží.
- o čo teplejšie sú čerstvo uložené potraviny.
- o čo vyššia je teplota prostredia chladničky. Chladnička je určená len pre určitú klimatickú triedu (rozsah teploty v miestnosti), ktorej hranice musia byť dodržané.

Nastavenie teploty

- Stlačte senzorové tlačidlo  pre nastavenie teploty.

Zobrazí sa naposledy nastavená teplota.

- Pomocou senzorových tlačidiel + a – nastavte teplotu. Ak budete držať stlačené senzorové tlačidlá, priebežne sa bude meniť teplota.
- Nastavenie teploty potvrdíte s *OK*, alebo počkajte po poslednom stlačení tlačidla asi 8 sekúnd. Teplota sa potom automaticky prevezme.

Tip: Nová nastavená teplota sa potvrdí a prevezme aj zatvorením dvierok prístroja.

Ukazovateľ teploty na displeji zobrazuje vždy **požadovaný** teplotu.

Ak ste zmenili teplotu, skontrolujte ukazovateľ teploty pri **málo naplnenej chladničke asi po 6 hodinách a pri plnej chladničke asi po 24 hodinách**. Až potom sa nastaví skutočná teplota.

- Ak by bola teplota po tomto čase príliš vysoká alebo príliš nízka, nastavte teplotu znovu.

Správna teplota

Možné nastavené hodnoty teploty

Teplotu možno nastaviť od $-14\text{ }^{\circ}\text{C}$ do $-24\text{ }^{\circ}\text{C}$.

Dosiahnutie najnižšej teploty je závislé od miesta umiestnenia a od teploty priestoru.

Pri vysokej teplote priestoru sa nemusí teplota bezodmienečne dosiahnuť.

Funkcia supermrazenie ❄

Pre optimálne mrazenie potravín musíte pred zmrazovaním čerstvých potravín zapnúť funkciu supermrazenie.



Tým dosiahnete rýchle zmrazenie potravín, čím zostane tak zachovaná ich výživová hodnota, vitamíny, vzhľad a chuť.


Výnimky:

- Keď ukladáte už zmrazené potraviny.
- Keď denne ukladáte len do 2 kg potravín.


Zapnutie supermrazenia SuperFrost

Funkciu SuperFrost musíte zapnúť **4-6 hodín pred vložením** potravín na zmrazenie. Ak sa má využiť **maximálna mraziaca kapacita, musíte funkciu SuperFrost zapnúť 24 hodín vopred.**

- Stlačte senzorové tlačidlo  pre nastavenie teploty.
- Stlačte senzorové tlačidlo  pre zapnutie funkcie SuperFrost.


Symbol  je farebne podložený a na ukazovateli teploty sa zobrazí novo nastavená hodnota teploty -30 °C.


- Nastavenie teploty potvrdíte s *OK*, alebo počkajte po poslednom stlačení tlačidla asi 8 sekúnd. Nastavenie sa potom automaticky prevezme.


Na teplotnom indikátore svieti teraz symbol .


Chladnička beží teraz s najvyšším možným chladiacim výkonom.

Vypnutie funkcie SuperFrost


- Stlačte senzorové tlačidlo  pre nastavenie teploty.

Symbol  je farebne podložený a na ukazovateli teploty je novo nastavená hodnota teploty -30 °C.

- Stlačte senzorové tlačidlo  pre vypnutie funkcie supermrazenie.

Symbol  už nie je farebne podložený a na ukazovateli teploty sa opäť zobrazí predtým nastavená hodnota teploty.

- Nastavenie teploty potvrdíte s *OK*, alebo počkajte po poslednom stlačení tlačidla asi 8 sekúnd. Nastavenie sa potom automaticky prevezme.

Na ukazovateli teploty pre chladiacu zónu zhasne symbol .

Chladienie prístroja pracuje opäť na normálnom výkone.

Ak nevypnete funkciu supermrazenie, táto sa asi po 54 hodinách automaticky vypne. Presná doba do vypnutia funkcie závisí od množstva čerstvo vložených potravín.

Chladnička pracuje opäť s normálnym chladiacim výkonom.

Tip: Pre úsporu energie by ste mali funkciu supermrazenie vypnúť sami, akonáhle je v mraziacej zóne dosiahnutá **konštantná** teplota najmenej -18 °C. Skontrolujte teplotu v mraziacej zóne.

Teplotný alarm a alarm dvierok

Prístroj je vybavený varovným systémom, aby teplota v mraziacej zóne nepozorovane nevzrástla a aby sa zabránilo strate energie pri otvorených dvierkach prístroja.

Teplotný alarm

Ak teplota v mraziacej zóne dosiahne príliš teplý rozsah, na displeji sa zobrazí hlásenie Teplota mrazenia bola príliš vysoká. Max. teplota: °C.


Dodatočne zaznie výstražný tón.

Na ukazovateli teploty sa zobrazí najvyššia hodnota, ku ktorej došlo počas nárastu teploty.

Akustický a optický signál nasleduje napr.:

- keď zapnete prístroj, pokým je teplota v chladničke príliš odlišná od nastavenej teploty,
- keď sa do prístroja pri triedení a vyberaní zmrazených potravín dostane príliš veľa teplého vzduchu z miestnosti,
- keď zamrazujete väčšie množstvo potravín,
- keď zamrazujete teplé čerstvé potraviny,
- po dlhšom výpadku siete.

Akonáhle sa skončí stav alarmu, utíchne výstražný tón a hlásenie na displeji zhasne.

 Ohrozenie zdravia požitím pokazených potravín.

Ak bola teplota dlhšiu dobu vyššia ako -18 °C, môžu sa zmrazené potraviny čiastočne alebo úplne rozmraziť. Týmto sa skráti trvanlivosť potravín.

Skontrolujte, či nie sú mrazené potraviny primrznuté alebo roztopené. V tomto prípade spotrebujte potraviny čo najrýchlejšie alebo ich tepelne spracujte (varením alebo pečením) skôr, ako ich opäť zamrazíte.

Predčasné vypnutie alarmu a kontrola najvyššej teploty.

Skôr ako vypnete teplotný alarm, mala by sa zistiť a odstrániť príčina alarmu.

Ak by Vás výstražný tón rušil, môžete ho predčasne vypnúť.

- Stlačte senzorové tlačidlo OK.

Výstražný tón stíchne a hlásenie na displeji zhasne.

Alarm dvierok

Keď sú dlhšie ako 2 minúty otvorené dvierka chladničky, zaznie výstražný tón.

Na displeji sa zobrazí aj hlásenie *Zatvorte dvierka*.

Akonáhle tieto dvierka prístroja zavriete, výstražný tón stíchne a hlásenie na displeji zhasne.

Predčasné vypnutie alarmu

Ak by Vás výstražný tón rušil, môžete ho predčasne vypnúť.

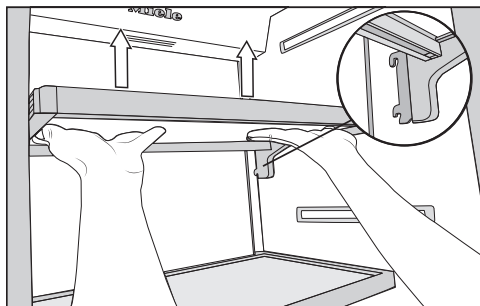
■ Stlačte senzorové tlačidlo *OK*.

Výstražný tón stíchne a hlásenie na displeji zhasne.

Výstražný tón ako aj hlásenie na displeji sa po určitom čase opäť zobrazia, pokiaľ sa dvierka prístroja nezatvoria.

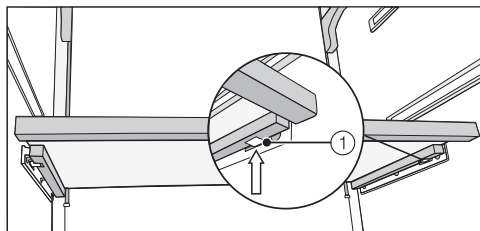
Usporiadanie vnútorného priestoru

Vybratie alebo premiestnenie odkladacích plôch



- Obidvomi rukami siahnite pod odkladaciu plochu a mierne ju nadvihnite, tak aby sa vzadu na obidvoch stranách zdvihla západka nad vodítko.
- Odkladaciu plochu vyťahnite smerom von.
- Odkladaciu plochu zložte alebo ju umiestnite do požadovanej polohy západkami do vodítka.
- Dbajte na to, aby ste odkladaciu plochu nasadili rovno.

Zloženie odkladacej plochy nad výrobníkom kociek ľadu



- Vložte obidve ruky vpredu pod odkladaciu plochu a na obidvoch stranách zatlačte tlačidlo ①.

Pri vyťahovaní a opätovnom nasadzovaní odkladacej plochy dbajte na to, aby sa nepoškodili bočné steny.

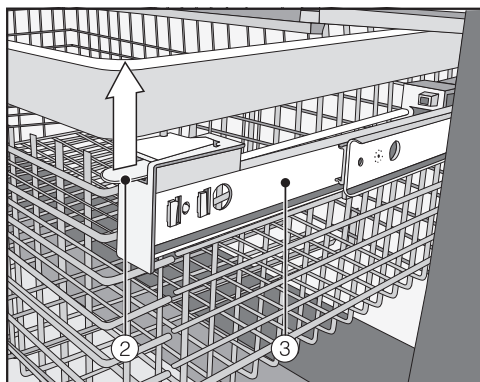
- Odkladaciu plochu vyťahnite opatrne smerom von.
- Pri nasadzovaní odkladaciu plochu pomaly nasuňte na obidvoch stranách na vodítko a úplne ju zasuňte.

Vybratie mraziacich košov

- Otvorte dverka prístroja koľko je to len možné.

Uhol otvárania dveriek prístroja nesmie byť obmedzený na 90°, pretože by ste nemohli vybrať mraziace koše a zásobník na kocky ľadu.

- Mraziaci kôš vytiahnite až na doraz.



- Na oboch stranách vytiahnite smerom hore spoj na zacvaknutie ② a mraziaci kôš opatrne nahor uvoľnite.
- Pre opätovné nasadenie vytiahnite na doraz teleskopické lišty ③.
- Nasadte mraziaci kôš.
- Mraziaci kôš úplne zasuňte, až kým spoj na zacvaknutie nezaklapne do spoja.

Mrazenie a skladovanie

Maximálna mraziaca kapacita

Aby potraviny čím skôr zmrzli až k svojmu jadru, nesmie byť prekročená maximálna mraziaca kapacita. Maximálne množstvo potravín, ktoré môžete zamraziť počas 24 hodín, nájdete uvedené na typovom štítku ako „mraziaca kapacita ...kg/24 h“.

Mraziaca kapacita uvedená na typovom štítku bola stanovená podľa normy DIN EN ISO 15502.

Čo sa stane pri zamrazení čerstvých potravín?

Čerstvé potraviny sa musia čo najrýchlejšie zamraziť, aby nestratili výživové hodnoty, vitamíny, vzhľad a chuť.

O čo pomalšie potraviny zamrzajú, o to viac tekutiny prejde z každej jednej bunky do medzipriestorov. Bunky sa scvrknú. Pri rozmrazovaní sa vráti len časť uniknutej tekutiny do buniek späť. Prakticky to znamená, že v potravinách dôjde k väčšej strate šťavy. Toto spoznáte podľa toho, že sa pri rozmrazovaní okolo potravín vytvorí veľká mláka vody.

Ak potraviny rýchlo zamrznú, nemá bunková tekutina dostatok času na uniknutie do medzipriestorov. Bunky sa značne menej scvrknú. Pri rozmrazovaní môže prejsť len malé množstvo tekutiny, ktoré prešlo do medzipriestorov späť do buniek a preto je strata šťavy nepatrná. Vytvorí sa len malá mláčka.

Uskladnenie hotových mrazených potravín

Rozmrazený alebo mierne rozmrazený tovar už nezamrazujte. Až keď potraviny spracujete (varením alebo pečením), môžete ich opäť zamraziť.

Ak chcete uskladniť hotové mrazené potraviny, preverte si už počas nákupu v obchode:

- či nie je balenie poškodené,
- dátum spotreby a
- teplotu chladiacej zóny v predajnom boxe.

Ak je teplota v chladiacej zóne vyššia ako $-18\text{ }^{\circ}\text{C}$, potom sa skrakuje trvanlivosť zmrazených potravín.

- Zmrazené potraviny nakupujte úplne nakoniec a prepravujte ich v novinovom papieri alebo v chladiacej taške.
- Mrazené potraviny doma ihneď uložte do mrazničky.

Zamrazovanie potravín

Na zamrazovanie používajte len čerstvé a bezchybné potraviny.

Pred zmrazovaním dbajte na nasledovné

- Potraviny **vhodné na zmrazenie** sú: čerstvé mäso, hydina, divina, ryby, zelenina, bylinky, surové ovocie, mliečne výrobky, pečivo, zvyšky jedál, vaječný žltok, bielko, a mnoho ďalších hotových jedál.
- Potraviny **nevhodné na zmrazenie** sú: hrozno, listový šalát, reďkovka, kyslá smotana, majonéza, celé vajcia v škrupine, cibuľa, celé čerstvé jablká a hrušky.
- Aby sa uchovala farba, chuť, vôňa a vitamín C, mala by sa zelenina pred zamrazením sparit. Ponorte zeleninu po porciách na 2–3 minúty do vriacej vody. Potom zeleninu vyberte a rýchlo ju schladte v studenej vode. Zeleninu nechajte odkvapkať.
- Chudé mäso je vhodnejšie na zmrazenie ako mäso masťné a je možné ho dlhšie skladovať.
- Medzi kotlety, steaky, rezne atď. vložte fóliu z umelej hmoty. Tak zabránite ich primrznutiu k sebe.
- Surové potraviny a sparenú zeleninu pred zmrazením nesolte a nekoreňte, jedlá osolte a okoreňte len mierne. Mnohé koreniny zmenia počas zmrazovania svoju intenzitu chuti.

- Teplé jedlá a nápoje nechajte najprv vychladnúť mimo prístroja, aby nedošlo k čiastočnému rozmrazeniu už zamrazených potravín a k zvýšeniu spotreby energie.

Balenie mrazených potravín

- Zmrazujte po porciách.

- Vhodný obal

- plastové fólie
- hadicové fólie z polyetylénu
- hliníkové fólie
- krabičky do mrazničky

- Nevhodný obal

- baliaci papier
- pergamenový papier
- celofán
- vrecká na odpad
- použité nákupné vrecká
- Z obalu vytlačte vzduch.
- Utesnite obal pomocou:

- gumičiek
- plastových svoriek
- nití
- chladu odolných lepiacich pásov

Tip: vrecká a hadicové fólie z polyetylénu je možné tiež zvariť zväračkou na fólie.

- Na obal napíšte jeho obsah a dátum zmrazenia.

Mrazenie a skladovanie

Pred vložením

- Pri väčšom množstve ako 2 kg čerstvých potravín zapnite na určitú dobu pred ich vložením funkciu supermrazenie (viď kapitola „Použitie supermrazenia“).

Už zamrazené uložené potraviny budú mať takto rezervu chladu.

Vloženie potravín na zmrazenie

Potraviny sa môžu v mraziacej zóne všade zamrazovať, uprednostnene v spodnom mraziacom koši.

Väčšie množstvá vložte do mraziaceho koša.

- Rozložte potraviny určené na mrazenie naširoko od seba na dno mraziacich košov, aby čo najrýchlejšie zamrzli až ku jadrú.
- Balenia vkladajte suché, tým zabránite, že spolu primrznú.
- Prosím držte sa prípustných hmotností pre mraziace koše uvedených v nasledovnej tabuľke:

	horný mraziaci koš	spodný mraziaci koš
F 24x2 Vi	12 kg	12 kg
F 26x2 Vi	20 kg	20 kg

Potraviny, ktoré budete mraziť sa nesmú dotýkať už zamrazených potravín, aby sa tieto nerozpustili.

Doba skladovania zmrazených potravín

Skladovacia schopnosť potravín je aj pri dodržaní predpísanej teploty od -18°C veľmi rozdielna. Aj v zmrazené produkty prebiehajú spomalené odbúravacie procesy. Vzdušným kyslíkom sa môže napríklad tuk pokaziť. Preto sa môže skladovať chudé mäso približne dvojnásobne dlhšie než masť.

Uvedené doby skladovania sú len orientačnými hodnotami pre dĺžku skladovania rozličných skupín potravín v mraziacej zóne.

Skupina potravín	Doba skladovania (mesiace)
zmrzlina	2 až 6
chlieb, pekárenské výrobky	2 až 6
syr	2 až 4
tučné ryby,	1 až 2
chudé ryby	1 až 5
saláma, šunka	1 až 3
divina, bravčovina	1 až 12
hydina, hovädzina	2 až 10
ovocie, zelenina	6 až 18
bylinky	6 až 10

Pri bežných predajných mraziarenských produktoch je dĺžka skladovania uvedená na obale rozhodujúca.

Pri konštatnej teplote mrazenia $-18\text{ }^{\circ}\text{C}$ a zodpovedajúcej hygiene je možné maximálne využiť dobu skladovania potravín a zamedziť vyhadzovaniu potravín.

Rozmrazenie zmrazených produktov

Rozmrazený alebo mierne rozmrazený tovar už nezamrazujte. Až keď potraviny spracujete (varením alebo pečením), môžete ich opäť zamraziť.

Zmrazené produkty môžete rozmrazovať:

- v mikrovlnnej rúre
- v rúre na pečenie pri funkcii „horúci vzduch“ alebo pri „rozmrazovanie“
- pri izbovej teplote
- v chladiacej zóne (odvádzaný chlad sa využíva na chladenie potravín)
- v parnej rúre

Rovné kúsky mäsa a ryby môžete vložiť rozpúšťať do horúceho pekáča.

Kusy mäsa a ryby (napr. mleté mäso, kurča, rybie filé) rozpúšťajte tak, aby nedošlo ku kontaktu s inými potravinami. Vodu vznikajúcu pri topení zachytávajú a starostlivo zlikvidujte.

Ovocie sa môže rozpúšťať pri izbovej teplote ale aj v prikrytej miske.

Zelenina sa vo všeobecnosti môže vložiť v mrazenom stave do vriacej vody alebo udusiť na horúcom tuku. Čas dusenia je z dôvodu zmenenej bunkovej štruktúry o niečo kratší než pri čerstvej zelenine.

Rýchle chladenie nápojov

Fľaše, ktoré chcete rýchlo zachladiť v mraziacej zóne vyberte **najneskôr po hodine** opäť von. Tieto fľaše môžu prasknúť.


Obsluha vydajnka ľadu/vody

Vydajnk ľadu/vody vyžaduje pre prevádzku pripojenie na ěerstv vodu (viď kapitola „Inštalcia“, odstavec „Pripojenie na ěerstv vodu“).

Ak dlhšiu dobu neodoberte chladen vodu alebo ľad z vydajnka ľadu/vody, mže sa stať, že voda bude mať odsttu chuť. Najlepšiu kvalitu vody dosiahnete, keď budete vodu odoberať v pravidelnch intervaloch.


Nebezpeěnstvo poranenia rozbitm sklom.

Na zachytvanie vody a kociek ľadu pouivajte stabiln ndobu.

 Nebezpeěnstvo poranenia v dsledku neodbornej manipulcie.


Hroz nebezpeěnstvo razu, keď nechte ruku pod vypustou vydajnka ľadu/vody.

Nedrzte ruku pod vypustou vydajnka ľadu/vody.

 Nebezpeěnstvo poranenia v dsledku neodbornej manipulcie.

Nebezpeěnstvo poranenia, keď sahnete do vydajnho otvoru zsobnka na kocky ľadu.


Nikdy nesiahajte do vydajnho otvoru zsobnka na kocky ľadu.

 Nebezpeěnstvo ohrozenia zdravia vodou s choroboplodnmi zrodkami.

Poitie zneěistenej vody mže spsobiť ochorenia.

Prvch 5 pohrov chladenej vody ako aj prvch 30 – 40 kociek ľadu po uvedení vydajnka ľadu do prevádzky sa nesmie konzumovať, pretože voda slží na preplchnutie rozvodov vody.

Toto plat tak pre prv uvedenie do prevádzky ako aj pre dlhšie vypnutie prstroja.

 Nebezpeěnstvo poškodenia za-blokovanm vrobnka ľadu.


Vrobnk ľadu by sa mohol za-blokovať a tm poškodiť.

Do zsobnka na kocky ľadu neukladajte ťiadne fľašky alebo potraviny na rchle schladenie.

Keď nebudete vydajnk ľadu pouivať 2 minty, alebo otvorte dvierka prstroja, vydajnk automaticky prejde do reimu standby a zhasne osvetlenie. Po aktivcii trv niekoľko seknd, po km sa opať bude vydvať chladen voda a ľad.


Zapnutie Vydajnk

Kocky ľadu sa mžu vyrábať len vtedy, keď je zásobník na kocky ľadu úplne zatvorený.

- V nastavovacom režime  zvolte pomocou sensorovch tlaċidiel < a > Vydajnk a potvrdte Vaš vyber pomocou OK.
- Zvolte pomocou sensorovch tlaċidiel < a > zap. a potvrdte Vaš vyber pomocou OK.
- Zatvorte dvierka prstroja.

Vydajnk ľadu/vody je teraz pripravený na prevádzku.

Všetky sensorove tlaċidla na ovladacom paneli vydajnka ľadu/vody s teraz podsvietene bielym.

Ak tomu tak nie je, je zapnute za-
blokovanie sprevádzkovania (sensorove
tlaċidlo  je podsvietene bielym, vid' kapitola „Obsluha vydajnka ľadu/vody“, kapitola „Zapnutie a vypnutie za-
blokovania sprevádzkovania“).

Akonhľe je mraziaca zna schladena, vyrobnk kociek ľadu sa naplni vodou.

Akonhľe je voda zamrznuta, padaju kocky ľadu z vyrobnka do zásobnika.

Akonhľe je zásobník na kocky ľadu plný, vyroba ľadu sa automaticky zastavi.

Po zapnuti vydajnka ľadu/vody mže trvať aĹ 24 hodn, pokym je hotova prva davka kociek ľadu.

Po otvoreni a zatvoreni dvierok prstroja mže trvať niekoľko sekund, pokym je vydajnk ľadu/vody pripravený na prevádzku a je mžne opať voliť sensorove tlaċidla.

Obsluha vydajnka ľadu/vody

Odber chladenej vody

Po prvom uvedeni do prevádzky mže byť vo vodnom okruhu vzduch. Vodu odoberajte tak dlho, pokým u viac nebud vzduchove bubliny.

Všetky pouite materily vydajnka ľadu/vody s pachovo a chuťovo neutrlne.

Ak budete po dlhšej dobe opať odoberať chladen vodu, mže sa stať, že bude mať mierne zatuchnut chuť. V takom prpade prvych 15 poharov vylejte do odpadu.

Najlepšiu kvalitu vody ziskate jej pravidelnym odoberanm.

- Pod vypust vydajnka ľadu/ vody postavte stabiln ndobu.



- Podrzte stlačene senzorove tlaċidlo pre chladen vodu.

Pokým budete drať stlačene senzorove tlaċidlo, z vypuste poteċie chladena voda.

Po asi 30 sekundach sa vydaj ukonċ. Ak potrebujete viac vody, poċkajte 5 seknd a stlaċte senzorove tlaċidlo opať.

Ak si ťelte chladnejšiu vodu, naplňte ndobu najprv kockami ľadu.

Pri odbere vaċšieho množstva vody sa mže stať, že sa voda ohreje.

Odber kociek ľadu a drvenho ľadu (crushed ice)

Po zapnuti vydajnka ľadu/vody mže trvať a 24 hodn, pokým je hotova prva dvka kociek ľadu.

- Pod vypust vydajnka ľadu/ vody postavte stabiln ndobu.



- Drzte stlačene senzorove tlaċidlo pre kocky ľadu alebo drven ľad.

Pokým budete drať stlačene senzorove tlaċidlo, z vypuste bude padať ľad.

Po asi 30 sekundach sa vydaj ukonċ.

Ak potrebujete viac ľadu, poċkajte 5 seknd a stlaċte senzorove tlaċidlo opať.

- Senzorove tlaċidlo uvoľnite keċ bude ndobu takmer plna. Inak ndobu preteċie, alebo ľad zablokuje vypust.


Vyrobnik vyrobi asi 1,3 kg kociek ľadu za 24 hodn.

Mnostvo vyrobenych kociek ľadu zavis od teploty v mraziacej zone: **O ċo nišia je teplota v mraziacej zone, o to viac kociek ľadu sa za urċitu dobu vyrobi.**

Zasobnik na kocky ľadu pravidelne vyprzdňujte a ċistite, najneskr po jednom tydni bez odberu ľadu (viċ kapitola „Ĉistenie a ošetrovanie“, odstavec „Vyprzdňovanie a ċistenie zasobnika na kocky ľadu“).

Tak budete mať stle ċerstvy ľad a zabrni sa zhlukovaniu kociek ľadu.

Vypnutie Vydajnk


- Uzatvorte uzatvrac ventil prvodu vody (asi 3 hodiny pred tm, ako vypnete chladniċku - tm zabrnte tvorbe plesne z dvodu stojatej vody).
- V nastavovacom reime  zvolte pomocou sensorovch tlaċidiel < a > Vydajnk a potvrdte Vaĥ vyber pomocou OK.
- Zvolte pomocou sensorovch tlaċidiel < a > vyp. a potvrdte Vaĥ vyber pomocou OK.

Vydajnk ľadu/ vody je vypnuty, sensorov tlaċidl na ovldacom paneli nie s u podsvieten bielym.


Zapnutie a vypnutie blokovania uvedenia do prevdzky

Zablokovanm uvedenia do prevdzky mete vydajnk ľadu/vody zaistiť voċi pouitiu nepovolanmi osobami, napr. deťmi.



- Tlaċte sensorov tlaċidlo  pokm nebude podsvieten bielym a nezaznie krtky signl.

Ostatne sensorov tlaċidl vydajnka ľadu/vody s teraz zablokovane a nie je mne ich volit.

- Pre vypnutie zablokovania sprevdzkovania tlaċte sensorov tlaċidlo  asi 3 sekundy, pokm nebude podsvieten bielym a nezaznie krtky signl.

Automatické odmrazovanie

Prístroj je vybavený systémom „NoFrost“, vďaka ktorému sa prístroj automaticky odmrazí a odparí.

Vznikajúca vlhkosť sa zráža na výparníku a občas sa automaticky odmrazí a odparí.

Automatickým odmrazovaním zostáva mraziaca zóna stále bez ľadu. Potraviny sa vďaka tomuto zvláštnemu systému nerozmrazia.

Dbajte na to, aby sa voda nedostala do elektroniky alebo do osvetlenia.

 Nebezpečenstvo poškodenia vniknutou vlhkosťou.

Para z parného čistiaceho stroja môže poškodiť plastové a elektrické komponenty.

Na čistenie chladničky nepoužívajte žiaden parný čistiaci prístroj.

Nikdy neodstraňujte typový štítok umiestnený vo vnútri prístroja. Typový štítok bude v prípade poruchy potrebný!

Upozornenia k čistiacemu prostriedku

Aby ste nepoškodili povrchové plochy, nepoužívajte **žiadne**


- čistiace prostriedky obsahujúce sódu, čpavok, kyseliny a chlór
- čistiace prostriedky na odstránenie vodného kameňa
- čistiace prostriedky na drhnutie (napr. drhnúci prášok, tekuté mlieko, drsné hubky)
- čistiace prostriedky obsahujúce rozpúšťadlá
- čistiace prostriedky na nerez
- čistiace prostriedky na umývačku riadu
- spreje na rúry na pečenie
- čistiaci prostriedok na sklo
- tvrdé hubky a kefy na drhnutie (napr. hubky na hrnce)
- odstraňovač nečistôt
- ostré kovové škrabky.

Vo vnútornom priestore chladničky používajte len čistiace a ošetrovacie prostriedky nezávadné pre potraviny.

Na čistenie odporúčame len vlažnú vodu a trošku prostriedku na ručné umývanie.

Mriežka odkvapkávacej misky, zadná stena a rám výtajníka ľadu/vody majú vysokokvalitnú povrchovú úpravu. Chráni pred zašpinením a uľahčuje čistenie.

Čistenie a ošetrovanie

 Nebezpečenstvo poškodenia nevhodným čistením a ošetrovaním.

Povrchová vrstva sa poškodí.


Odkvapkávaciú mriežku, zadnú stenu a rám vúdajníka ľadu/vody **neošetríte**

– čistiacim prostriedkom na nerez:

Poškodí sa povrchová vrstva.


– Miele ošetrovacím prostriedkom na nerez

Vytvorí sa viditeľné šmuhy.

 Nebezpečenstvo poškodenia nevhodným čistením.

Povrchová vrstva sa poškodí.

Odkvapkávaciú miskú a odkvapkávaciú mriežku vúdajníka ľadu/vody nečistíte v umývačke riadu.

 Nebezpečenstvo poškodenia lepidlom.

Povrchová vrstva nerezovej čelnej steny nábytku sa lepiacim prostriedkom poškodí a stráca svoju ochrannú schopnosť voči znečisteniu.

Na súčasti vúdajníka ľadu/vody nelepte papieriky s poznámkami, priesvitné lepiace pásy, krycie lepiace pásy alebo iné lepidlá.

Pred čistením prístroja

- Vypnite prístroj stlačením spínača zap./vyp..
- Vyberte potraviny z prístroja a uskladnite ich na chladnom mieste.
- Vyberte všetky ďalšie na časti na čistenie, ktoré je možné vybrať (viď kapitola „Usporiadanie vnútorného priestoru“).

Vnútrotný priestor, príslušenstvo

Prístroj čistite pravidelne, najmenej ale raz za mesiac.

Nečistoty nenechajte zaschnúť, ale ich hneď odstráňte.

- Vnútrotný priestor prístroja vyčistite vlažnou vodou a malým množstvom prostriedku na umývanie riadu. Všetky časti umyte ručne, nie v umývačke riadu.
- Po vyčistení ich utrite čistou vodou a vysušte utierkou.
- Prístroj nechajte ešte chvíľu otvorený, aby sa dostatočne vyvetral a zabránilo sa tvorbe zápachu.

Rámy z hliníka

Rámy na odkladacích plochách sú z časti z hliníka.

Hliník je živý materiál. Uhol pohľadu, dopad svetla a okolie určujú odraz svetla a tým aj vzhľad Vášho prístroja. Hliník je citlivý na poškrabanie a porezanie.

Rámy z hliníka sa môžu sfarbiť alebo zmeniť ak budú nečistoty dlhšie pôsobiť.

Odstraňujte preto z hliníkových rámov nečistoty ihneď.

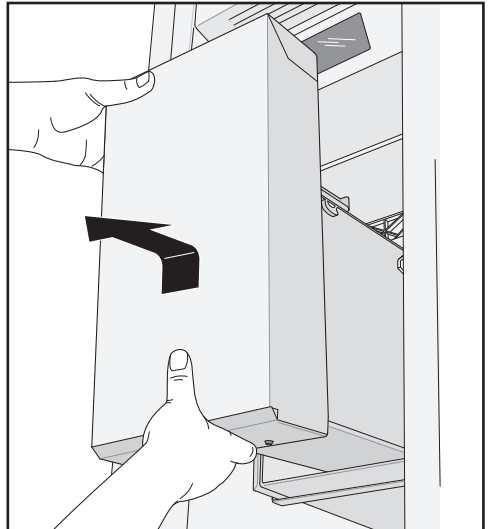
Vyprázdňovanie a čistenie zásobníka na kocky ľadu

Zásobník na kocky ľadu pravidelne vyprázdňujte. Tak bude zabezpečené, že sa budú vyrábať vždy čerstvé kocky ľadu.

Zásobník na kocky ľadu pravidelne vyprázdňujte. Tak zabránite vzájomnému primrznutiu kociek ľadu.

Naplnený zásobník na kocky ľadu je veľmi ťažký. Vyťahujte ho obidvomi rukami.

- Otvorte dverka prístroja.



- Zásobník na kocky ľadu nadvihnite obidvomi rukami a vytiahnite ho smerom dopredu z prístroja.
- Zásobník na kocky ľadu vyprázdňte a vypláchnite ho teplou vodou.

Čistenie a ošetrovanie

- Zásobník na kocky ľadu dôkladne osušte, aby na ňom neprimrzli nové kocky ľadu.
- Pre opätovné nasadenie zásobníka na kocky ľadu ho zasuňte do prístroja pokým nezaklapne.
- Ak zásobník na kocky ľadu nemôžete úplne zasunúť, otočte mierne dopravníkový šnek v zásobníku.


Čistenie odkvapkávacej misky

Odkvapkávacia miska slúži na zachytávanie pretečenej vody.

Aby ste zabránili tvorbe zápachu, mali by ste odkvapkávaciu misku denne čistiť.

- Zložte mriežku odkvapkávacej misky.
- Vyberte odkvapkávaciu misku a vyčistite ju.
- Odkvapkávaciu misku usušte utierkou.
- Nasadte opäť odkvapkávaciu misku a jej mriežku.

Čistenie tesnenia na dvierkach

 Nebezpečenstvo poškodenia nevhodným čistením.

Pri ošetrovaní tesnenia dvierok olejmi alebo tukmi môžu tieto ostať pórovité.

Neošetrujte tesnenie dvierok olejom alebo tukmi.

- Tesnenie dvierok čistite pravidelne len čistou vodou a nakoniec tesnenie vyutierajte dôkladne utierkou.

Čistenie vetracích a odvetrávacích profilov

Usadený prach zvyšuje spotrebu energie.

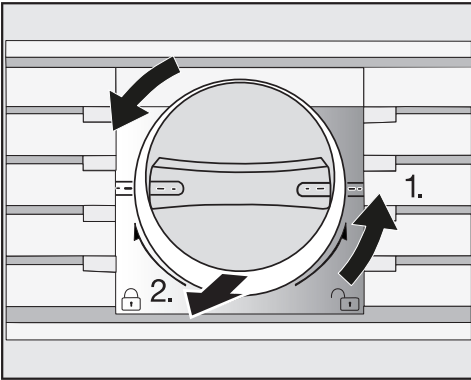
- Pravidelne čistite vetracie profily štetcom alebo vysávačom (použite na to napr. sací štetec pre vysávač Miele).

Čistenie vodného filtra (IntensiveClear Sitový filter)

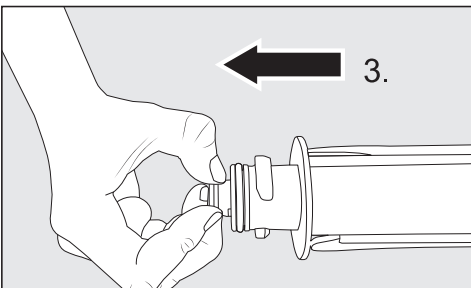
IntensiveClear sitový filter sa musí približne každých 6 mesiacov v závislosti od množstva vyrobených kociek ľadu vyčistiť.

Na displeji sa zobrazí: Vyčistite vodný filter.

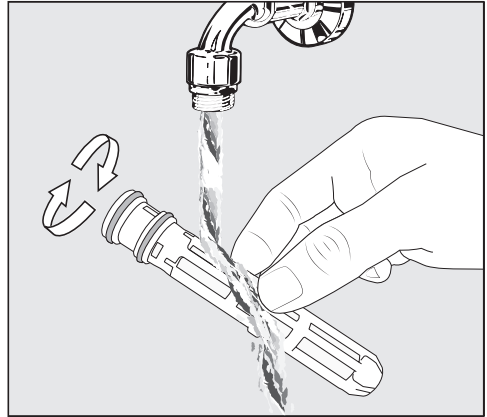
- Potvrďte hlásenie pomocou OK.



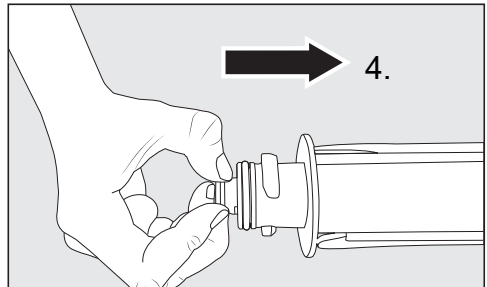
- Otočte filtračnou kartušou za veko proti smeru hodinových ručičiek do vodorovnej polohy 1.) a vytiahnite ju z otvoru na filter 2.).



- Vytiahnite sitko vzadu z filtračnej kartuše 3.).

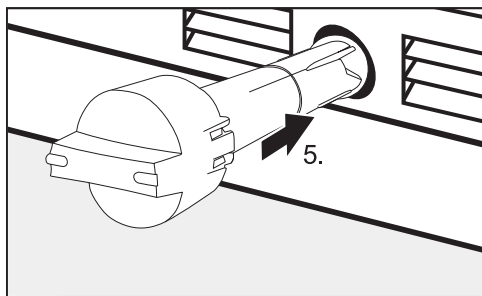


- Sitko vyčistíte pod vlažnou tečúcou vodou. Sitko pritom otáčajte tak, že sa vyčistí zo všetkých strán.

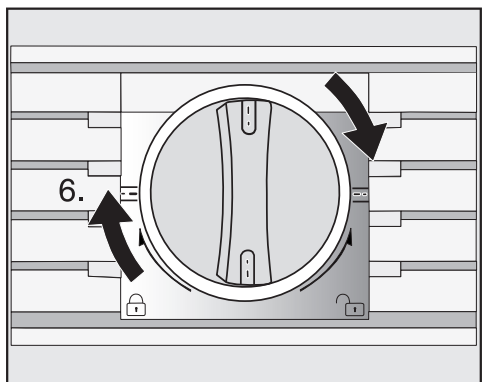


- Sitko nasadíte opäť zozadu do filtračnej kartuše 4.).

Čistenie a ošetrovanie



- Zasuňte filtračnú kartušu až na doraz do otvoru pre filter 5.), veko musí byť pritom vodorovné.



- Otočte filtračnou kartušou za veko v smeru hodinových ručičiek do zvislej polohy 6.).

⚠ Nebezpečenstvo poškodenia vytekajúcou vodou.

Pri nesprávne nasadenej filtračnej kartuši hrozí nebezpečenstvo, že bude voda vytekať z chladničky.

Pri zakladaní filtračnej kartuše dbajte na to, aby ste ju otočili až po značenie.

konanie ďalších nastavení“, odstavec „Vynulovanie položky Ukazovateľ vodného filtra (☉)“.

Po čistení

- Nasadte všetky časti do prístroja.
- Zapnite opäť prístroj.
- Zapnite funkciu supermrazenie ❄ na určitý čas, aby sa mraziaca zóna rýchlo vychladila.
- Zasuňte mraziace koše s potravinami na zmrazenie do mraziacej zóny akonáhle je tu teplota dostatočne nízka a zatvorte dverka prístroja.
- Vypnite funkciu supermrazenie ❄, akonáhle bude dosiahnutá konštantná teplota mraziacej zóny najmenej $-18\text{ }^{\circ}\text{C}$.

Po vyčistení sitového filtra IntensiveClear musíte na displeji vynulovať indikátor vodného filtra (☉) pomocou nastavovacieho režimu (⚙) (viď kapitola „Vy-

V chladničke nainštalovaný vodný filter (sitový filter IntensiveClear), ktorý filtruje vodu z potrubia na prípravu ľadu.

Vodný filter sa nemusí meniť. Pre bezchybnú kvalitu kociek ľadu je napriek tomu dôležité, aby bol vodný filter pravidelne čistený.

Potom ako nasadíte nový vodný filter, zlikvidujte dôkladne všetky kocky ľadu, ktoré sa budú v priebehu najbližších 24 hodín vyrábať.

IntensiveClear sitový filter sa musí približne každých 6 mesiacov v závislosti od množstva vyrobených kociek ľadu vyčistiť.

Na displeji sa zobrazí: Vyčistite vodný filter.

- Vyčistite sitový filter IntensiveClear (viď kapitola „Čistenie a ošetrovanie“, odstavec „Čistenie vodného filtra (sitový filter IntensiveClear“).

Čo robiť, keď ...

Väčšinu porúch a chýb, ku ktorým môže dôjsť počas bežnej prevádzky, môžete odstrániť aj sami. V mnohých prípadoch môžete ušetriť čas a peniaze, pretože nemusíte volať servisnú službu.



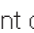
Nasledujúce tabuľky vám majú pomôcť nájsť príčinu poruchy alebo chyby a odstrániť ich.


Až do odstránenia poruchy podľa možnosti neotvárajte chladničku, aby ste udržali stratu chladu čo najmenšiu.

Problém	Príčina a odstránenie
Ak máte pocit, že Vaša chladnička nepracuje bezchybne, môžete pre- viest Vlastný test. Vaša chladnička sa prekon- troluje pritom na prípadné chyby alebo poruchy.	<p>Po vykonaní samostatného testu sa na displeji zobrazia prípadné chyby.</p> <ul style="list-style-type: none">■ Vykonajte samostatný test (viď kapitola „Ďalšie nastavenia“, odstavec „Vykonanie Vlastný test <input checked="" type="checkbox"/>“).■ Zavolajte servisnú službu a informujte ju o zobrazenom chybovom hlásení.
Prístroj nemá žiaden chladiaci výkon a nefunguje vnútorné osvetlenie pri otvorených dverkách.	<p>Chladnička nie je zapnutá.</p> <ul style="list-style-type: none">■ Zapnite chladničku. Na displeji sa zobrazí indikátor teploty. <p>Sieťová zástrčka nie je správne zasunutá v zásuvke.</p> <ul style="list-style-type: none">■ Zasuňte zástrčku do zásuvky. <p>Vypol sa istič domovej inštalácie. Chladnička, domové napätie alebo iný prístroj môže byť pokazený.</p> <ul style="list-style-type: none">■ Zavolajte kvalifikovaného elektrikára alebo servisnú službu.

Problém	Príčina a odstránenie
<p>Kompresor sa zapína stále častejšie a na dlhšiu dobu, teplota v chladničke je príliš nízka.</p>	<p>Sú zastavané alebo zaprášené vetracie a odvetrávacie profily v skrini.</p> <ul style="list-style-type: none"> ■ Nezakrývajte vetracie a odvetrávacie profily. ■ Z vetracích a odvetrávacích profilov pravidelne odstraňujte prach.
	<p>Boli často otvárané dvierka prístroja, alebo sa v ňom skladovalo alebo zmrazovalo priveľké množstvo čerstvých potravín.</p> <ul style="list-style-type: none"> ■ Dvierka prístroja otvárajte len v prípade potreby a čo najkratšie. <p>Potrebná teplota sa po určitej dobe opäť nastaví sama.</p>
	<p>Nie sú správne zatvorené dvierka prístroja. V mraziacej zóne sa pravdepodobne vytvorila hrubšia vrstva ľadu.</p> <ul style="list-style-type: none"> ■ Zatvorte dvierka prístroja. <p>Potrebná teplota sa po určitej dobe opäť nastaví sama.</p> <p>Ak sa už vytvorila hrubá vrstva ľadu, znižuje sa výkon chladenia a tým rastie spotreba energie.</p> <ul style="list-style-type: none"> ■ Prístroj rozmrazte a vyčistite ho.
	<p>Teplota v miestnosti je príliš vysoká. O čo vyššia je teplota v miestnosti, o to dlhšie beží kompresor.</p> <ul style="list-style-type: none"> ■ Dbajte na pokyny v kapitole „Inštalácia“, odstavec „Miesto umiestnenia“.
	<p>Chladnička nebola správne zabudovaná do výklenku.</p> <ul style="list-style-type: none"> ■ Dbajte na pokyny v kapitolách „Inštalácia“ a; „Zabudovanie chladničky“.
	<p>Kompresor sa zapína stále častejšie a na dlhšiu dobu, teplota v chladničke je príliš nízka.</p>
<p>Bolo zmrazené väčšie množstvo potravín naraz.</p> <ul style="list-style-type: none"> ■ Dbajte na pokyny v kapitole „Zmrazovanie a skladovanie“. 	
<p>Ešte je zaputá funkcia supermrazenie.</p> <ul style="list-style-type: none"> ■ Pre šetrenie energiou môžete funkciu supermrazenie sami predčasne vypnúť. 	




Čo robiť, keď ...







Problém	Príčina a odstránenie
<p>Kompresor sa zapína stále zriedkavejšie a na kratšiu dobu, teplota v chladničke stúpa.</p>	<p>Nejedná sa o chybu. Nastavená teplota je príliš vysoká.</p> <ul style="list-style-type: none"> ■ Opravte nastavenie teploty. ■ Po 24 hodinách skontrolujte ešte raz teplotu. <p>Zamrazené produkty sa začínajú rozmrazovať. Teplota v miestnosti, na ktorú je chladnička dimenzovaná nebola dosiahnutá.</p> <p>Kompresor sa zapína zriedkavejšie, keď je teplota v miestnosti nízka. Preto môže byť v mraziacej zóne príliš teplo.</p> <ul style="list-style-type: none"> ■ Dbajte na pokyny v kapitole „Inštalácia“, odstavec „Miesto umiestnenia“. ■ Zvýšte teplotu v miestnosti.
<p>Kompresor neustále beží.</p>	<p>Nejedná sa o chybu. Pre šetrenie energie sa kompresor pri malej potrebe chladu prepne na nízke otáčky. Tým sa predĺži doba chodu kompresora.</p>
<p>Mrazené produkty primrzli.</p>	<p>Obal potravín nebol pri vkladaní suchý.</p> <ul style="list-style-type: none"> ■ Uvoľnite primrznuté produkty tupým predmetom, napr. rúčkou lyžice.
<p>Zaznie výstražný tón.</p>	<p>Dvierka prístroja boli dlhšie ako 2 minúty otvorené.</p> <ul style="list-style-type: none"> ■ Zatvorte dvierka prístroja.
<p>Napriek otvoreným dvierkam nezaznie výstražný tón.</p>	<p>Vypli ste signálny tón.</p> <ul style="list-style-type: none"> ■ Signálny tón opäť zapnite nastavovacím režimom . <p>Je zapnutá funkcia Režim Sabbat : Ukazovateľ teploty je tmavý a na displeji svieti symbol .</p> <ul style="list-style-type: none"> ■ Režim sabbat môžete kedykoľvek vypnúť (viď kapitola „Prevedenie ďalších nastavení“, odstavec „Zapnutie alebo vypnutie Režim Sabbat “).
<p>Dvierka prístroja sa nedajú otvoriť.</p>	<p>Asistent otvárania dvierok Pull2open je zapnutý, chladnička má ale čelnú stenu nábytku bez rukoväte.</p> <ul style="list-style-type: none"> ■ Pri čelnej stene nábytku bez rukoväte zapnite asistenta otvárania dvierok Push2open (viď kapitola „Vykonalie ďalších nastavení“, odstavec „Zapnutie Asistent otvárania dvierok “).

Problém	Príčina a odstránenie
Dvierka prístroja sa nedajú pri zapnutom režime Režim Sabbath  otvoriť.	Je zapnutý asistent otvárania dvierok Push2open, dodatočne je zapnutý aj Režim Sabbath. <ul style="list-style-type: none">■ Pri zapnutom Režim Sabbath sa asistent otvárania dvierok deaktivuje.■ Potiahnite dvierka prístroja zospodu alebo z boku.

Čo robiť, keď ...


Hlásenia na displeji

Problém	Príčina a odstránenie
<p>Zaznie výstražný tón a na displeji sa zobrazí hlásenie Teplota mrazenia bola príliš vysoká. Max. teplota: °C.</p>	<p>Teplota v chladničke veľmi stúpla. Dôvody toho môžu byť napr.:</p> <ul style="list-style-type: none">– dvierka prístroja boli často otvárané, alebo ostali otvorené,– bolo zmrazené väčšie množstvo potravín,– došlo k dlhšiemu výpadku siete. <p>■ Ak by Vás výstražný tón rušil, môžete ho predčasne vypnúť tak, že sa na displeji dotknete senzorevého tlačidla OK.</p> <p>Výstražný tón utíchne.</p> <p>■ Zrušte stav alarmu.</p> <p>Výstražný tón stíchne a hlásenie na displeji zhasne.</p> <p>Ukazovateľ teploty zobrazuje najvyššiu teplotu, ku ktorej počas nárastu teploty v mraziacej zóne došlo.</p> <p>■ Podľa teploty skontrolujte potraviny, či nie sú čiastočne alebo úplne rozmrazené. Ak je tomu tak, potraviny pred opätovným zmrazením spracujte (varením alebo pečením).</p> <p>■ V prípade výpadku siete skontrolujte, či sa nenachádzajú v zásobníku na ľad ľadové kocky a zlikvidujte ich. Ináč by ľadové kocky spolu primrzli a mohli by ich rozpínaním poškodiť nádobu na ľad.</p>
<p>Zaznie výstražný tón a na displeji sa zobrazí hlásenie Zatvorte dvierka.</p>	<p>Dvierka prístroja sú otvorené.</p> <p>■ Zatvorte dvierka prístroja.</p> <p>■ Ak by ste chceli výstražný tón predčasne vypnúť, stlačte senzorevé tlačidlo OK.</p> <p>Výstražný tón utíchne.</p>
<p>Ukazovateľ teploty je tmavý a na displeji sa zobrazuje .</p>	<p>Je zapnutý funkcia Režim Sabbat : Vnútorne osvetlenie je vypnuté a chladnička chladí.</p> <p>■ Režim sabbat môžete kedykoľvek vypnúť (viď kapitola „Prevedenie ďalších nastavení“, odstavec „Zapnutie alebo vypnutie Režim Sabbat “).</p>

Problém	Príčina a odstránenie
<p>Na displeji sa zobrazí „Chyba. Zavolajte, prosím, servisnú službu Miele“ a dodatočne zaznie výstražný tón.</p>	<p>Vyskytla sa porucha.</p> <ul style="list-style-type: none"> ■ Poznamenajte si prípadne chybové hlásenie. ■ Zavolajte servisnú službu. ■ Stlačte symbol , aby ste vypli výstražný tón. <p>Hlásenie chyby na displeji zhasne až vtedy, keď sa odstráni chyba prístroja.</p> <hr/> <p>Je nízke alebo vysoké napätie.</p> <ul style="list-style-type: none"> ■ Dodržte pripojovacie údaje v kapitole „Inštalácia“, odstavec „Elektrické pripojenie“. ■ Zavolajte v prípade potreby servisnú službu. ■ Stlačte symbol , aby ste vypli výstražný tón. <p>Hlásenie chyby na displeji zhasne až vtedy, keď sa odstráni chyba prístroja.</p>
<p>Na displeji sa zobrazí . Chladnička nemá chladiaci výkon, ovládanie chladničky ale predsa len funguje.</p>	<p>Funkcia výstavnej prevádzky  je zapnutá. Výstavná prevádzka umožňuje špecializovaným obchodom prezentovať prístroj bez zapnutia chladenia. Pre súkromné používanie toto nastavenie nepotrebujete.</p> <ul style="list-style-type: none"> ■ Vypnite výstavnú prevádzku  (viď kapitola „Prevedenie ďalších nastavení“, odstavec „výstavnej prevádzky “).

Čo robiť, keď ...

Problémy s výtajníkom ľadu/vody

Problém	Príčina a odstránenie
Výtajník ľadu/vody sa nedá zapnúť.	Prístroj nie je pripojený k elektrickej sieti. ■ Skontrolujte, či je prístroj elektricky pripojený.
	Je zapnuté zablokovanie sprevádzkovania výtajníka ľadu/vody (senzorové tlačidlo  je podsvietené bielym). ■ Vypnite zablokovanie výtajníka ľadu (viď kapitola „Obsluha výtajníka ľadu/vody“, odstavec „Zapnutie a vypnutie zablokovania sprevádzkovania“).
Výtajník ľadu/vody nie je po zapnutí ihneď pripravený na prevádzku.	Nejedná sa o chybu. Po otvorení a zatvorení dvierok prístroja môže trvať niekoľko sekúnd, pokým je výtajník ľadu/vody pripravený na prevádzku.
Nevydávajú sa kocky ľadu	Výpusť výtajníka ľadu/vody je upchaná ľadom primrznutým navzájom k sebe. ■ Vyberte primrznuté kocky ľadu. ■ Zásobník na kocky ľadu pravidelne vyprázdňujte a čistite, najneskôr po jednom týždni bez odberu ľadu (viď kapitola „Čistenie a ošetrovanie“, odstavec „Vyprázdňovanie a čistenie zásobníka na kocky ľadu“).
	Po zapnutí výtajníka ľadu/vody môže trvať až 24 hodín, pokým je hotová prvá dávka kociek ľadu.
Chladená voda z výtajníka ľadu/vody nechutí dobre	Ak budete po dlhšej dobe opäť odoberať chladenú vodu, môže sa stať, že bude mať mierne zatuchnutú chuť. ■ V takom prípade prvých 15 pohárov vylejte do odpadu.

Problémy s výrobnikom kociek ľadu

Problém	Príčina a odstránenie
Výrobník kociek ľadu nevyrába kocky ľadu alebo sa nevydáva chladená voda.	Prístroj alebo výdajník kociek ľadu/vody nie je zapnutý. <ul style="list-style-type: none"> ■ Ubezpečte sa, či je prístroj zapnutý. ■ Ubezpečte sa, či je výdajník kociek ľadu/vody zapnutý.
	Pripojenie na čerstvú vodu nebolo nainštalované. <ul style="list-style-type: none"> ■ Uistite sa, či bolo pripojenie na čerstvú vodu správne nainštalované.
	Nie je otvorený alebo odvzdušnený prívod vody. <ul style="list-style-type: none"> ■ Otvorte prívod vody. ■ Skontrolujte či je prívod vody odvzdušnený.
	Hadica na vodu je zalomená. <ul style="list-style-type: none"> ■ Skontrolujte hadicu na vodu a v prípade potreby ju vymeňte.
	Teplota v mraziacej zóne je príliš vysoká. <ul style="list-style-type: none"> ■ Znížte teplotu v mraziacej zóne (viď kapitola „Správna teplota“).
	Boli často otvárané dvierka prístroja, takže sa zvýši činnosť kompresora a výrobnik kociek ľadu zamrzne. <ul style="list-style-type: none"> ■ Dvierka prístroja otvárajte len v prípade potreby a čo najkratšie.
	Tlak vody je príliš nízky. <ul style="list-style-type: none"> ■ Skontrolujte, či je tlak vody medzi 200 kPa a 800 kPa (2 bar a 8 bar). ■ Skontrolujte, či nebol nainštalovaný zlý ventil a preto je tlak príliš nízky.
	Po zapnutí výdajníka ľadu/vody môže trvať až 24 hodín, pokiaľ je hotová prvá dávka kociek ľadu.





Čo robiť, keď ...

Problém	Príčina a odstránenie
Výrobník kociek ľadu vyrába len malé kocky ľadu.	Je viacero domácich prístrojov v prevádzke s pripojením na čerstvú vodu. Tým sa znižuje množstvo pritekajúcej vody. ■ Vyhýbajte sa prevádzke umývačky riadu, práčke atď. naraz.
	Vodný filter je upchaný. ■ Skontrolujte, či je potrebné vodný filter vymeniť, alebo vyčistiť.
	Pripojovací tlak vody je príliš nízky. ■ Skontrolujte, či je pripojovací tlak vody medzi 200 kPa a 800 kPa (2 bar a 8 bar). ■ Skontrolujte, či nebol nainštalovaný zlý ventil a preto je tlak príliš nízky.
Výrobník ľadu vyrába len málo, alebo neformné kocky ľadu, alebo málo chladenú vodu.	Vodný filter je upchaný. ■ Skontrolujte, či je potrebné vodný filter vymeniť, alebo vyčistiť.
	Tlak vody je príliš nízky. ■ Skontrolujte, či je tlak vody medzi 200 kPa a 800 kPa (2 bar a 8 bar).
	Teplota v mraziacej zóne je príliš vysoká. ■ Nastavte nižšiu teplotu.
Kocky ľadu nepríjemne zapáchajú alebo chutia.	Zásobník ľadu je v trvalej prevádzke a mal by sa pravidelne čistiť. ■ Skontrolujte, či je zásobník na ľad znečistený, vyčistite ho.
	Nádoba na ľad sa používa veľmi zriedkavo. Ľad pri dlhšom skladovaní môže prevziať pach a chuť iných látok. ■ Vyprázdnite a vyčistite zásobník na ľad, ak ste ho dlhšiu dobu nepoužívali.
	V mraziacej zóne sa skladujú nezabalené potraviny. Ľad môže prijať pach a chuť nezabalených potravín. ■ V mraziacej zóne skladujte len zabalené potraviny.
	Vodný filter je znečistený. ■ Skontrolujte, či je potrebné vodný filter vymeniť, alebo vyčistiť.

Problém	Príčina a odstránenie
Z chladničky vyteká voda.	<p>Prívod vody je pokazený.</p> <ul style="list-style-type: none">■ Ihneď uzatvorte vodovodný ventil.■ Skontrolujte, či nie je prívod vody pokazený.■ Zavolajte ihneď servisnú službu.■ Skontrolujte, či nie je príliš vysoký tlak vody. <p>Príliš vysoký tlak vody môže spôsobiť netesnosť (viď kapitola „Inštalácia“, odstavec „Prípoj čerstvej vody“).</p> <ul style="list-style-type: none">■ Skontrolujte, či je tlak vody medzi 200 kPa a 800 kPa (2 bar a 8 bar).■ Skontrolujte, či nebol nainštalovaný zlý ventil a preto je tlak príliš nízky.

Čo robiť, keď ...

Nefunguje vnútorné osvetlenie.

Problém	Príčina a odstránenie
Nefunguje vnútorné osvetlenie.	<p>Chladnička nie je zapnutá.</p> <ul style="list-style-type: none">■ Zapnite chladničku. <p>Je zapnutá funkcia Režim Sabbat : Ukazovateľ teploty je tmavý a na displeji svieti symbol .</p> <ul style="list-style-type: none">■ Funkciu Režim Sabbat môžete kedykoľvek vypnúť nastavovacím režimom . <p>Vyskytla sa porucha.</p> <div data-bbox="404 507 1039 735" style="border: 1px solid gray; padding: 5px;"><p> Nebezpečenstvo úrazu elektrickým prúdom pri odkrytých kábloch. Zložením krytu osvetlenia môžete dôjsť do kontaktu s časťami pod napätím. Neodstraňujte kryt osvetlenia. LED osvetlenie smie vymieňať a opravovať výlučne servisná služba.</p></div> <div data-bbox="404 751 1039 979" style="border: 1px solid gray; padding: 5px;"><p> Nebezpečenstvo úrazu LED osvetlením. Osvetlenie zodpovedá rizikovej skupine RG 2. Keď je kryt pokazený, môže dôjsť k zraneniu očí. Pri pokazenom kryte lampy sa nepozerajte optickými nástrojmi (lupou alebo podobnými) z bezprostrednej blízkosti do osvetlenia.</p></div> <ul style="list-style-type: none">■ Zavolajte servisnú službu.

Príčiny zvukov

Normálne zvuky	Čím vznikajú?
Brrrrr ...	Hučanie spôsobuje motor (kompresor). Pri zapínaní motora môže byť krátkodobo hlasnejšie.
Blubb, blubb ...	Bublanie, klokotanie, bzučanie prichádza z chladiva, ktoré preteká rúrkami.
Klik ...	Cvakanie je počuť vždy, keď termostat zapína alebo vypína motor.
Sssrrrrr ...	Tiché šumenie môže byť od prúdu vzduchu vo vnútri prístroja.
Knak ...	Pukanie je počuť vždy, keď dochádza k rozpínavosti materiálov v chladničke.
Uvedomte si, že zvukom prichádzajúcim z motora a prúdenia v chladiacom okruhu nemožno zabrániť.	

Zvuky	Príčina a odstránenie
Klopanie, búchanie, štrnganie	Chladnička nestojí rovno. Vyrovnajte ju pomocou vodováhy. Použite pritom nastavovacie nohy pod chladničkou alebo niečo pod ňu podložte.
	Chladnička sa dotýka nábytku alebo iných prístrojov. Odsuňte ju.
	Zásuvky alebo odkladacie plochy sa trasú alebo zasekávajú. Skontrolujte vyberateľné časti a prípadne ich opäť nasadte.
	Fľašky alebo nádoby sa dotýkajú. Odsuňte ich mierne od seba.

Servisná služba

Kontakt pri poruchách

Pri poruchách, ktoré neviete sami odstrániť, informujte napr. Vášho špecializovaného predajcu Miele alebo servisnú službu Miele.

Servisnú službu Miele si môžete vyžiadať online na www.miele.sk.

Kontaktné údaje servisnej služby Miele nájdete na konci tohto dokumentu.

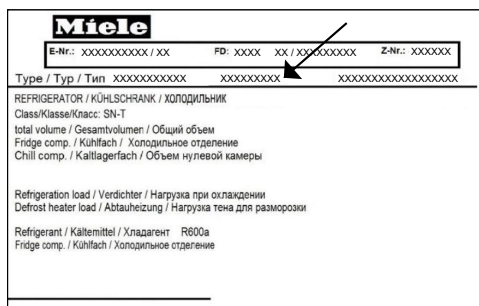
Servisná služba potrebuje označenie modelu a výrobné číslo (Fabr./SN/Nr.). Obidva údaje nájdete na typovom štítku.

Typový štítok nájdete vo vnútri chladničky.

Databáza EPREL

Od 1. marca 2021 bude možné nájsť informácie k označovaniu spotreby energie a požiadavkách na ekologický design v európskej databáze produktov (EPREL). Cez nasledovný link <https://eprel.ec.europa.eu/> sa dostanete do databázy produktov. Tu budete vyzvaný zadať označenie modelu.

Označenie modelu nájdete na typovom štítku.



Záruka

Záručná doba predstavuje 2 roky.

Ďalšie informácie k záručným podmienkam vo svojej krajine získate u servisnej služby Miele.

Miele týmto prehlasuje, že táto mraznička zodpovedá smernici 2014/53/EU.

Úplný text prehlásenia o zhode EÚ je k dispozícii na jednej z nasledujúcich internetových adries:

- Produkty, na stiahnutie www.miele.sk

frekvenčné pásmo 2,4000 GHz –
2,4835 GHz

maximálny vysielací výkon < 100 mW

Autorské práva a licencie

Na obsluhu a riadenie prístroja používa Miele vlastný softvér alebo softvér tretích strán, na ktorý sa nevzťahuje podmienka používania tzv. Open Source licencie. Tento softvér/tieto softvérové komponenty sú chránené autorským právom. Je nutné rešpektovať autorské oprávnenia spoločnosti Miele a tretích strán.

Okrem toho tento prístroj obsahuje softvérové komponenty, na ktorých používanie sa vzťahujú licenčné podmienky Open Source softvéru. Príslušné komponenty Open Source softvéru si môžete prezrieť spolu s príslušnými poznámkami o autorských právach, kópiami príslušných platných licenčných podmienok ako aj prípadnými ďalšími informáciami v dokumente „Informácie o Open Source a licenciách“. Uvedené pravidlá Open Source licenčných podmienok týkajúce sa ručenia a záruky platia iba vo vzťahu k príslušným vlastníkom práv.

Prístroj obsahuje najmä softvérové komponenty, na ktoré sa vzťahujú licencie vlastníkov práv podľa GNU General Public License, verzia 2, príp. der GNU Lesser General Public License, verzia 2.1. Vám alebo tretím stranám dáva spoločnosť Miele k dispozícii na dátovom nosiči (CD-ROM, DVD alebo USB kľúči), po dobu min. 3 rokov od zakúpenia príp. dodania prístroja, strojom čitateľnú kópiu zdrojového kódu komponentov Open Source, ktoré obsahuje prístroj, na ktoré sa vzťahujú licenčné podmienky podľa GNU General Public License, verzia 2 alebo GNU Lesser General Public License, verzia 2.1. Ak chcete získať tento zdrojový kód, kontaktujte nás prosím e-mailom na (info@miele.com) alebo na nasledovnej adrese, pričom uveďte názov produktu, sériové číslo a dátum zakúpenia:

Miele & Cie. KG
Open Source
GTZ/TIM
Carl-Miele-Straße 29
33332 Gütersloh

Upozorňujeme vás na obmedzenú záruku v prospech vlastníkov práv za podmienok GNU General Public License, verzia 2 a GNU Lesser General Public License, verzia 2.1:

This program is distributed in the hope that it will be useful, but WITHOUT ANY WARRANTY, without even the implied warranty of MERCHANTABILITY of FITNESS FOR A PARTICULAR PURPOSE. See the GNU General Public License and GNU Lesser General Public License for more details.

Miele s.r.o.
Plynárenská 1
821 09 Bratislava
Tel.: +421 2 58 103 111
Servis-tel.: +421 2 58 103 131
E-mail: info@miele.sk
Internet: www.miele.sk

**Servisná služba Miele
príjem servisných zákaziek
0800 MIELE1
(0800 643 531)**

Miele & Cie. KG
Carl-Miele-Straße 29
33332 Gütersloh
Nemecko

F 2672 Vi

sk-SK

M.-Nr. 11 550 070 / 00