

Instalační plán

PLW 8617

Obsah

Informace k instalačnímu plánu	3
Rozměry přístroje	4
Pokyny k instalaci	6
Umístění	6
Sokl (FP)	6
Pojízdný sokl (RP)	6
Přídavné opláštění (TC)	6
Opláštění v místě instalace	6
Instalace v řadě	6
Napájecí vedení	7
Instalační oblast v místě instalace	7
Přípojky přídavného opláštění (TC)	8
Elektrické připojení	9
Pravotočivé pole	9
Připojení páry (volitelně)	10
Připojení stlačeného vzduchu	10
Datové připojení	11
Síťové protokoly	11
Připojení na vodu	12
Přítok vody	12
Odtok vody	13
Připojení odtahu	15
Kondenzátor par (volitelně)	16
Kondenzátor par (SC)	16
Připojovací modul	17
Vstupy	17
Bezpotenciálové výstupy	18
Technické údaje	19
Rozměry	19
Hmotnost	19
Elektrické připojení	19
Připojení páry (volitelně)	20
Připojení stlačeného vzduchu	20
Přítok vody	20
Odtok vody	21
Chladicí okruh* (volitelně)	21
Odtah	21
Provozní podmínky	22
Emisní hodnoty	22
Odvádění tepla	22
Hladina akustického tlaku	22
Podmínky při skladování a přepravě	22

Informace k instalačnímu plánu

Pro bezpečné postavení a uvedení mycího a dezinfekčního automatu do provozu si přečtěte instalační plán, servisní dokumentaci, návod k obsluze a programovací příručku.

V tomto instalačním plánu jsou uvedeny rozměry mycího a dezinfekčního automatu, technické údaje a instalační předpoklady v místě instalace.

V dalších odstavcích tohoto instalačního plánu se tento přístroj označuje jako mycí a dezinfekční automat.

Rozměry ve vyobrazeních jsou uváděny v mm. Odlišné rozměry jsou odpovídajícím způsobem vyznačeny.

Vybavení mycího a dezinfekčního automatu závisí na variantě a lze je rozšířit zvláštním příslušenstvím. Instalační plán popisuje maximální vybavení.

Jednotlivé přípojky nejsou potřebné pro každou variantu vybavení, např. přípojka páry nebo studená voda pro kondenzátor par.

Zvláštní příslušenství

DP	vypouštěcí čerpadlo
DU 1150	sušicí agregát a přídavné opláštění
DU 1150 RV	sušicí agregát a přídavné opláštění s ventilačními otvory
DV	vypouštěcí ventil
EL	elektrický ohřev
EL/S	parní/elektrický ohřev
FP 1150	sokl
RP 1150	pojízdný sokl
RT	recyklační nádrž
SC	kondenzátor par
TC 1150	přídavné opláštění
TH	nádrž na DEMI vodu

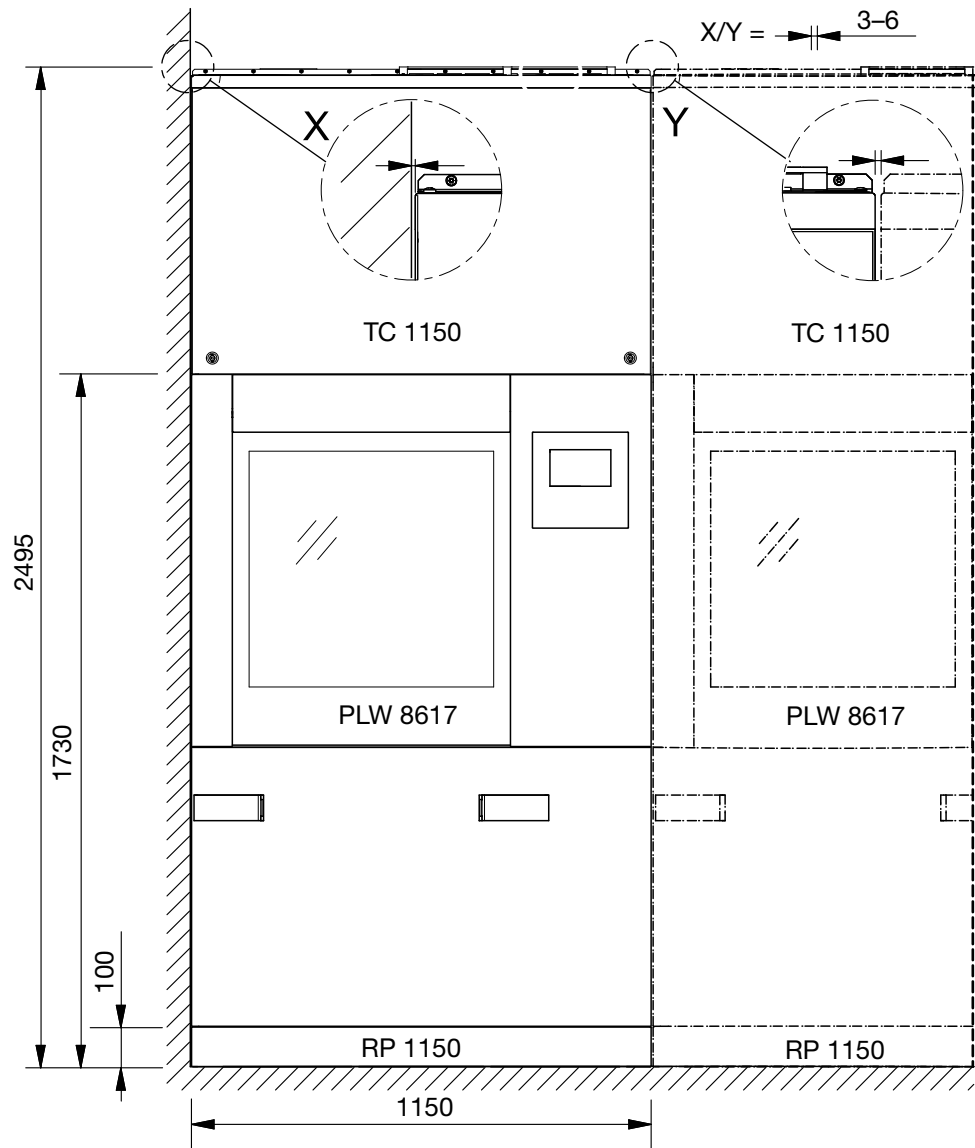
Oprávnění pro instalaci

Mycí a dezinfekční automat smí nainstalovat a zprovoznit jen servisní služba Miele nebo odpovídajícím způsobem kvalifikovaný pracovník.

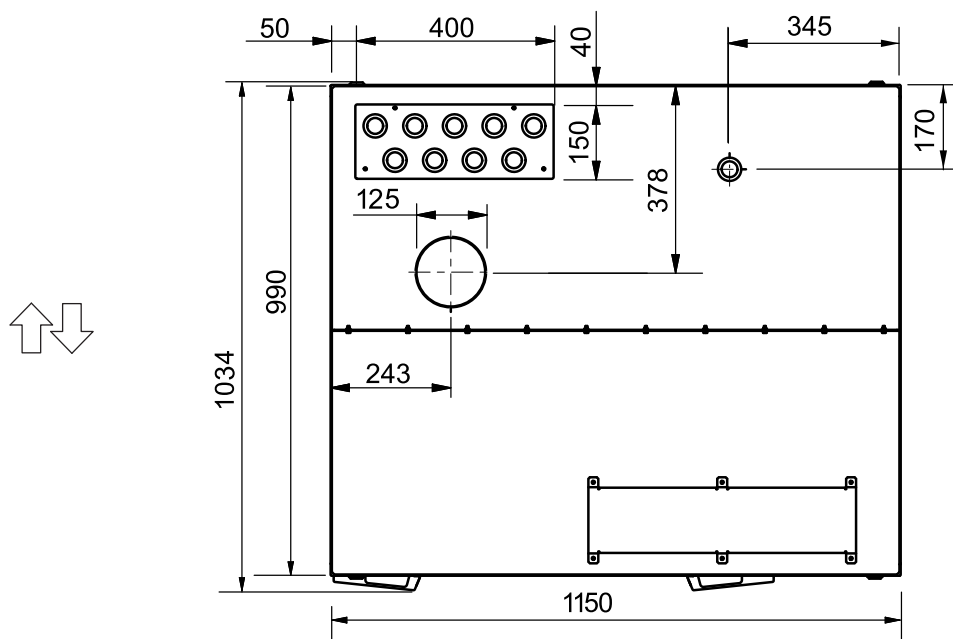
Instalace musí být provedeny podle příslušných platných předpisů, zákonných podkladů, bezpečnostních předpisů a platných norem.

Rozměry přístroje

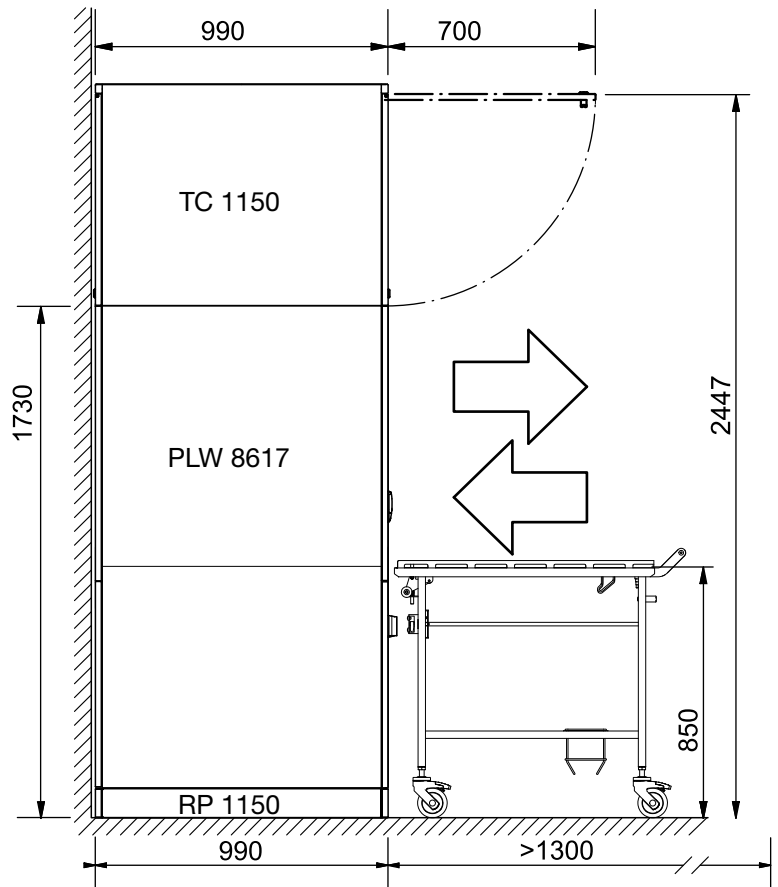
Čelní pohled



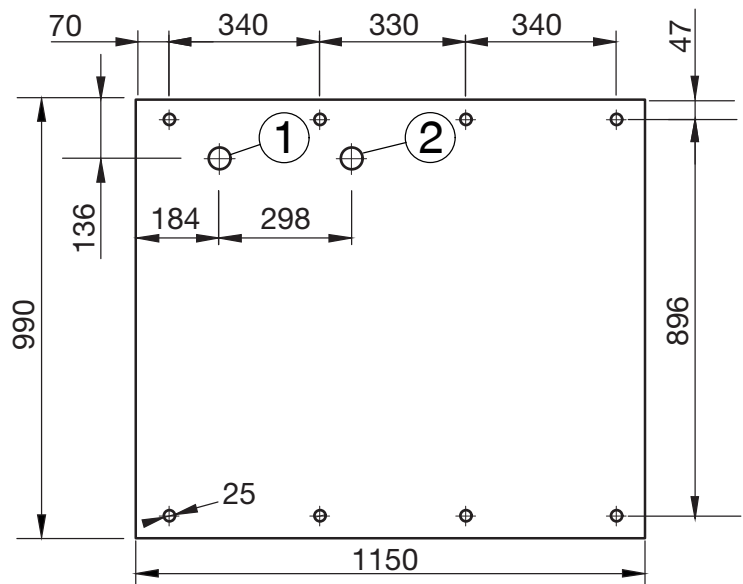
Pohled shora na přidavné opláště- ní (TC)



Boční pohled



Pohled shora na sokl (FP)



① odtok základní vany



směr zavážení/vyvážení

② odpadní voda

Pokyny k instalaci

Umístění

Sokl (FP)

Na umístění mycího a dezinfekčního automatu je nutný sokl. Sokl je vybavený výškově nastavitelnými nohami a záchytnou vanou např. pro kondenzační vodu.

Pojízdný sokl (RP)

Pokud je mycí a dezinfekční automat umístěn zadní stranou u stěny, musí být nainstalován na pojízdném soklu. V případě údržby nebo servisu je možné odsunout mycí a dezinfekční automat pomocí pojízdného soklu od stěny.

Mycí a dezinfekční automat musí být vybavený vypouštěcím čerpadlem (zvláštní příslušenství), aby jím bylo možné pohybovat pomocí pojízdného soklu.

Přídavné opláštění (TC)

Přídavné opláštění (TC) umožňuje v případě údržby a servisu přístup k technickému vybavení nad mycím prostorem, např. k sušicím agregátům. Aby bylo možné nasadit předem smontované přídavné opláštění na mycí a dezinfekční automat, musí mít místnost světlou výšku nejméně 2,62 m. Při světlé výšce mezi 2,50 m a 2,62 m musí být přídavné opláštění demontováno. Jednotlivé díly se znovu sestaví nad mycím a dezinfekčním automatem a pak opět snýtují.

Namontujte na přídavné opláštění stanovený kryt s vodotěsnými hadicovými průchodkami. Pokud budou netěsné uzavírací ventily nebo šroubovací spojky, kryt zabrání vnikání vody do mycího a dezinfekčního automatu.

Opláštění v místě instalace

V místě instalace namontujte od přídavného opláštění až ke stropu opláštění s revizními kryty. Napájecí vedení jsou přístupná ze strany vyvážení mycího a dezinfekčního automatu.

Instalace v řadě

Několik mycích a dezinfekčních automatů lze umístit vedle sebe v řadě. Mezi dvěma mycími a dezinfekčními automaty nebo mycím a dezinfekčním automatem a přepážkou je nutná mezera 3–6 mm. Sokly jednotlivých mycích a dezinfekčních automatů lze spojit navzájem.

Napájecí vedení

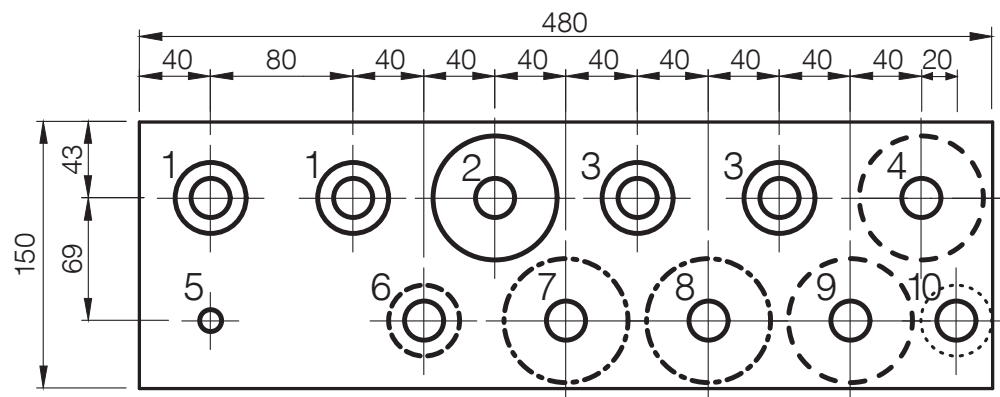
Přípojky pro napájecí vedení jsou umístěny na mycím a dezinfekčním automatu nad přídatným opláštěním.

Napájecí vedení a přípojka odtahu v místě instalace musí končit ve výšce 2 650 mm nad horním okrajem hotové podlahy, aby bylo možné namontovat přídatné opláštění (TC) na mycí a dezinfekční automat.

Pro napájecí vedení ve druhé řadě instalační oblasti se doporučuje výška 2 800 mm, aby byly snadněji přístupné uzavírací ventily.

Instalační oblast v místě instalace

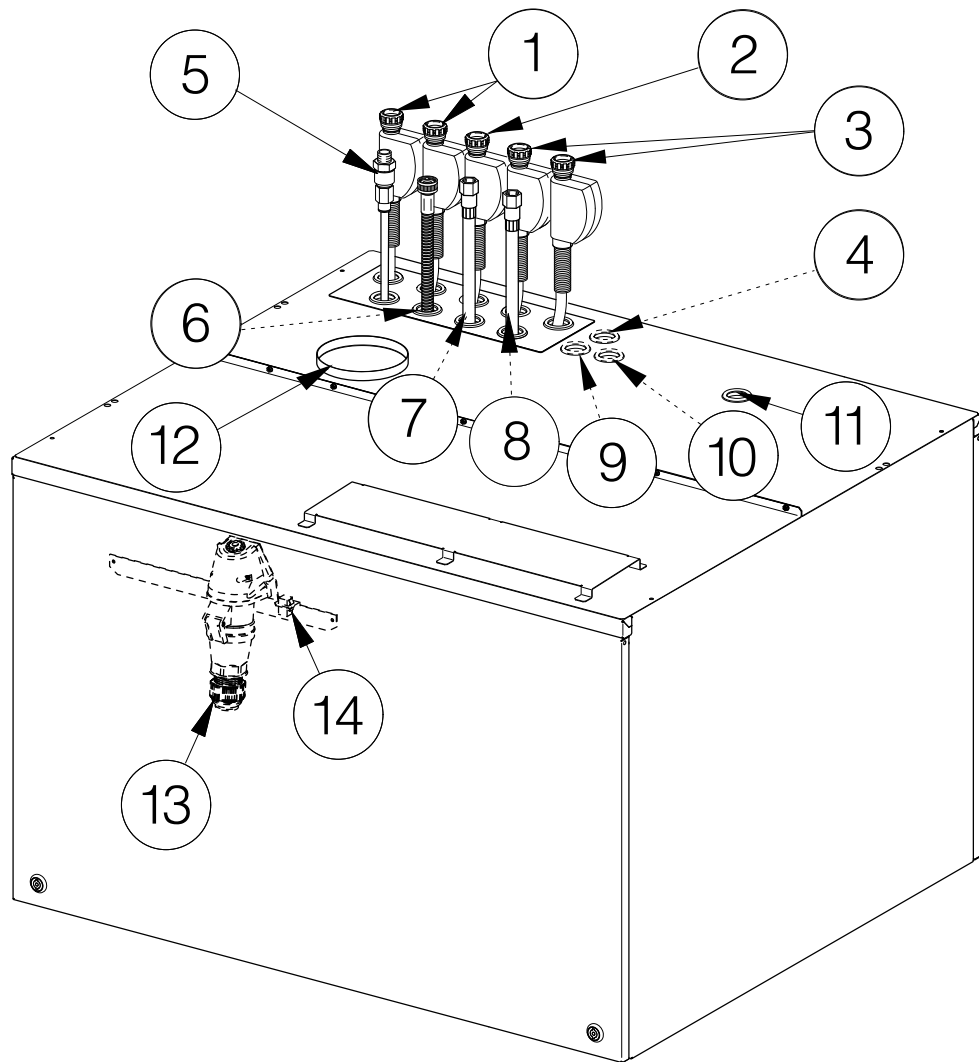
Napájecí vedení v místě instalace musí být nad mycím a dezinfekčním automatem. Pro instalační oblast jsou vyžadovány rozměry 480 x 150 mm:



- ① 2x DEMI voda
- ② 1x teplá voda
- ③ 2x studená voda
- ④ přívod chladicího okruhu (volitelně)
- ⑤ technický stlačený vzduch
- ⑥ přítok studené vody kondenzátoru par (volitelně)
- ⑦ přívod páry (volitelně)
- ⑧ potrubí kondenzátu, pára (volitelně)
- ⑨ odvod chladicího okruhu (volitelně)
- ⑩ vypouštěcí potrubí vypouštěcího čerpadla (volitelně)

Pokyny k instalaci

Přípojky přidavného opláštění (TC) Následující vedení jsou vedena mimo instalační oblast skrz kryt mycího a dezinfekčního automatu:



- ⑪ průchozí otvor pro:
 - přívodní síťový kabel
 - datový kabel
 - vyrovnání potenciálů (volitelně)
 - cizí napětí pro bezpotenciálové kontakty na připojovacím modulu (volitelně)
 - vedení k bezpotenciálovým kontaktům na připojovacím modulu (volitelně)
 - ⑫ odtahové potrubí
 - ⑬ CEE zásuvka pro přívodní síťový kabel
 - ⑭ konektor Ethernet pro datový kabel
- ① až ⑩ viz „Instalační oblast v místě instalace“

Elektrické připojení

Všechny práce týkající se elektrického připojení smí provádět jen servisní služba Miele nebo kvalifikovaný elektrikář.

Instalace mycího a dezinfekčního automatu musí odpovídat kategorii měření CAT II podle IEC 61010-1.

Mycí a dezinfekční automat se elektricky připojuje shora. Uvnitř přídatného opláštění potřebujete přívodní síťový kabel délky nejméně 1 500 mm.

Kolísání napětí sítě smí činit maximálně $\pm 10\%$ od jmenovitého napětí.

Připojení na zásuvku

Mycí a dezinfekční automat připojujte přednostně přes zásuvku. CEE konektor pro elektrické připojení je umístěný v přídatném opláštění. Připojení přívodního síťového kabelu k CEE konektoru musí být provedeno v místě instalace.

Pevné připojení

Pokud mycí a dezinfekční automat budete připojovat pevně, nainstalujte v místě instalace hlavní vypínač odpojovací od sítě všechny póly. Vzdálenost rozpojených kontaktů hlavního vypínače musí být nejméně 3 mm.

Po instalaci přístroje musí být přístupná zásuvka nebo hlavní vypínač. Je tak bez velkých obtíží možné provést zkoušku elektrické bezpečnosti např. při opravě nebo údržbě. Přívodní síťový kabel nainstalujte tak, aby byl chráněný před tepelnými vlivy.

Proudový chránič FI

Pro zvýšení bezpečnosti musí být každému mycímu a dezinfekčnímu automatu předřazen proudový chránič FI typu B s vybavovacím proudem 30 mA.

Proudový chránič FI musí být nainstalovaný tak, aby byl dobře přístupný.

Pravotočivé pole

Připojte mycí a dezinfekční automat fázově správně s pravotočivým polem. Pravotočivé pole určuje směr otáčení motorových pohonů mycího a dezinfekčního automatu.

Vyrovnání potenciálů

Mycí a dezinfekční automat je připravený pro vyrovnání potenciálů. Připojovací šroub (M 8) je umístěný na straně zavážení nad výsuvnými dvířky.

Pokud je v místě instalace k dispozici, vytvořte vyrovnání potenciálů.

Připojení páry (volitelně)

Mycí a dezinfekční automaty s duálním parním a elektrickým ohřevem (EL/S) musí být připojeny na suchou průmyslovou páru. Hadice pro páru a kondenzát se dají vytáhnout asi 300 mm z přidavného opláštění.

V místě instalace musí být nainstalovaný uzavírací ventil, lapač nečistot a odvod vody v parním potrubí.

Abyste zabránili rázům ve studených potrubích kondenzátu při rozběhu mycího a dezinfekčního automatu, namontujte v místě instalace zpětný ventil hned za odlučovačem kondenzátu.

Přípojky v místě instalace vyžadují následující, na konci plošně těsnící vnější závity:

- přívod páry 3/4"
- odvod kondenzátu 1/2"

V místě instalace nainstalujte uzavírací ventily pro potrubí páry a kondenzátu.

Po instalaci přístroje musí být uzavírací ventily přístupné.

Připojení stlačeného vzduchu

Pro ovládání dvířek mycího a dezinfekčního automatu je potřebný technický stlačený vzduch neobsahující olej.

V mycích a dezinfekčních automatech připojených na páru je technický stlačený vzduch navíc nutný pro regulaci parních ventilů.

Pro připojení je v místě instalace potřebný uzavírací ventil a připojovací krabice se samičím rychlouzávěrem 1/2".

Hadice stlačeného vzduchu se dají vytáhnout asi 900 mm z přidavného opláštění.

Datové připojení

Mycí a dezinfekční automat je vybavený rozhraním Ethernet. Datový konektor RJ45 je umístěn v přídatném opláštění nad mycím prostorem.

V místě instalace je nutný datový konektor nad mycím a dezinfekčním automatem. Při paralelním uložení datového kabelu a elektrického přípoje potřebujete v přídatném opláštění délku kabelu 1 500 mm.

Použijte datový kabel typu CAT5 nebo lepší.

⚠ Ohrožení zdraví neautorizovaným přístupem.

Neautorizovaným přístupem přes datovou síť mohou být v mycím a dezinfekčním automatu změněna nastavení jako např. parametry pro dezinfekci nebo dávkování procesních chemikálií.

Přístup na mycí a dezinfekční automat nesmí být v žádném případě umožněn přes internet nebo jiné veřejné a nejisté sítě ani přímo, ani nepřímo, například přenosem přes port!

IP adresy od 192.168.10.1 do 192.168.10.255 jsou vyhrazeny servisní službě! Nikdy nesmí být nastaveny ve vnitřní domácí síti!

1. Mycí a dezinfekční automat provozujte jen v odděleném segmentu sítě, který splňuje jednu ze dvou následujících podmínek:
 - je fyzicky oddělený od ostatních síťových segmentů
 - přístup je omezený pomocí firewall nebo odpovídajícím způsobem nakonfigurovaného routeru
2. Přístup na tento samostatný síťový segment omezte na nutný okruh osob!
3. Přístup na systémy, které jsou propojené s mycím a dezinfekčním automatem, zajistěte silnými hesly.
4. Nakonfigurujte rozhraní Ethernet.

Datové konektory a připojené přístroje musí splňovat požadavky IEC 62368-1.

Síťové protokoly

Mycí a dezinfekční automat podporuje komunikaci přes následující síťové protokoly:

Síťové protokoly	Popis	Port
DHCPv4	dynamické přidělování IPv4 adres	68/UDP
DHCPv6	dynamické přidělování IPv6 adres	546/UDP
HTTPS	webové rozhraní pro parametrizaci mycího a dezinfekčního automatu	443/TCP

Navíc jsou podporovány protokoly ICMPv4 a ICMPv6.

Připojení na vodu

Přítok vody

Mycí a dezinfekční automat připojujte pouze k úplně odvzdušněnému vodovodnímu potrubí. Krátkodobě zvýšeným tlakem vody se mohou poškodit součásti mycího a dezinfekčního automatu.

Kvalita napouštěné vody musí odpovídat specifikaci pitné vody země, v níž se mycí a dezinfekční automat provozuje.

Mycí a dezinfekční automat musí být připojen na studenou, teplou a DEMI vodu. Přívodní hadice vody se dají vytáhnout asi 900 mm z přídavného opláštění. Přípojky v místě instalace vyžadují na konci plošně těsnící vnější závity 3/4". V místě instalace nainstalujte uzavírací ventily pro přívodní hadice vody.

Po instalaci přístroje musí být uzavírací ventily přístupné.

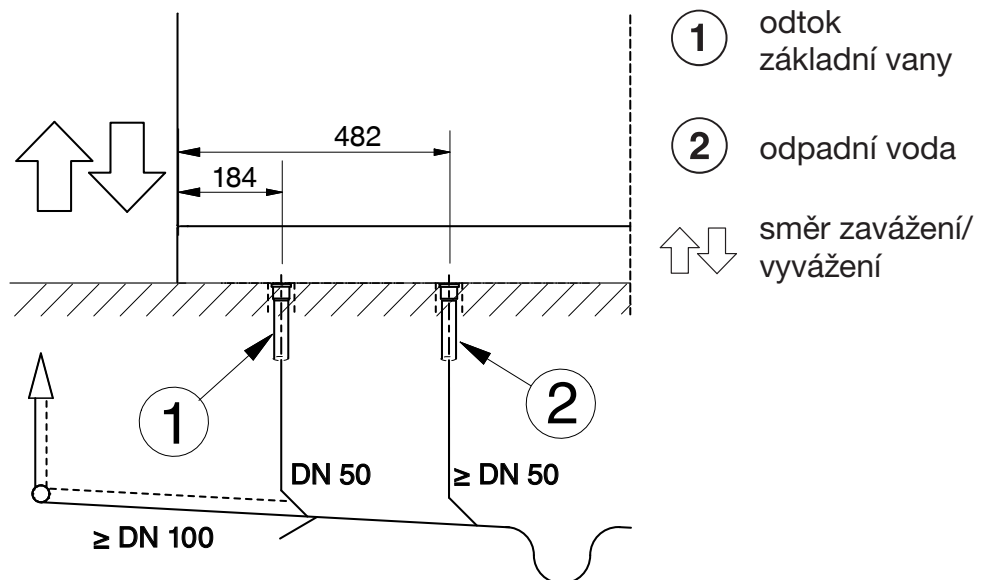
Odtok vody

Odpadní voda musí být jímána odpovídajícím způsobem dimenzovaným vypsávaným sběrným potrubím $\geq \text{DN } 100$. Vypouštěcí potrubí musí být tepelně odolná do teploty nejméně $94\text{ }^\circ\text{C}$. V místě instalace namontujte pachový uzávěr.

Je-li umístěno několik mycích a dezinfekčních automatů v řadě, sběrné potrubí musí být schopno pojmout odpovídající množství odpadní vody. Pokud odpadní voda odtéká příliš pomalu, lze v řídicí jednotce mycího a dezinfekčního automatu v průběhu programu prodloužit dobu vypouštění. Nainstalujte navíc škrťací prvky na vypouštěcím ventilu, např. redukci nebo regulátory odtoku.

Vypouštěcí ventil (DV)

Vypouštění vody přes vypouštěcí ventil funguje gravitačně. Pod mycím a dezinfekčním automatem jsou potřebné dva jádrové otvory pro odpadní vodu a pro odtok základní vany. Připojovací potrubí DN 50 musí být připojena svisle s mírným obloukem ve směru toku ke sběrnému potrubí. Připojovací potrubí musí být zarovnaná s horním okrajem hotové podlahy.



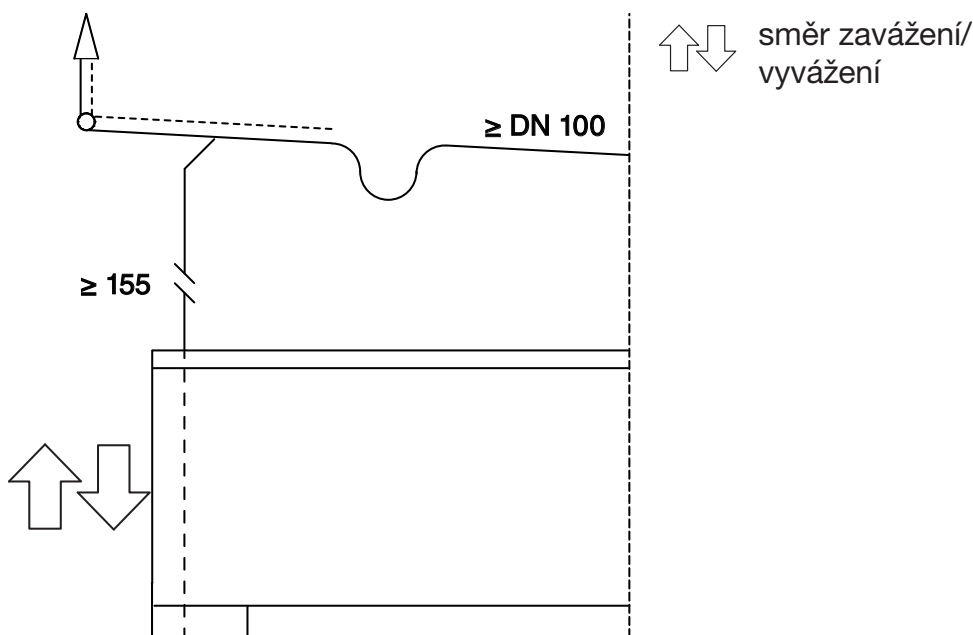
Detail oblasti soklu v čelním pohledu

Pro spojení odtoku vody mycího a dezinfekčního automatu s připojovacím potrubím budete navíc potřebovat vypouštěcí trubku v délce „výška soklu + 45 mm“.

Pokyny k instalaci

Vypouštěcí čerpadlo (DP) (volitelně)

Mycí a dezinfekční automat může být vybaven vypouštěcím čerpadlem. Vypouštěcí čerpadlo čerpá odpadní vodu do podlahové výpusti nebo do vypouštěcího potrubí u stropu. Maximální výtlačná výška je 3 000 mm.



Detail přidavného opláštění v čelním pohledu

Vypouštěcí potrubí u stropu:

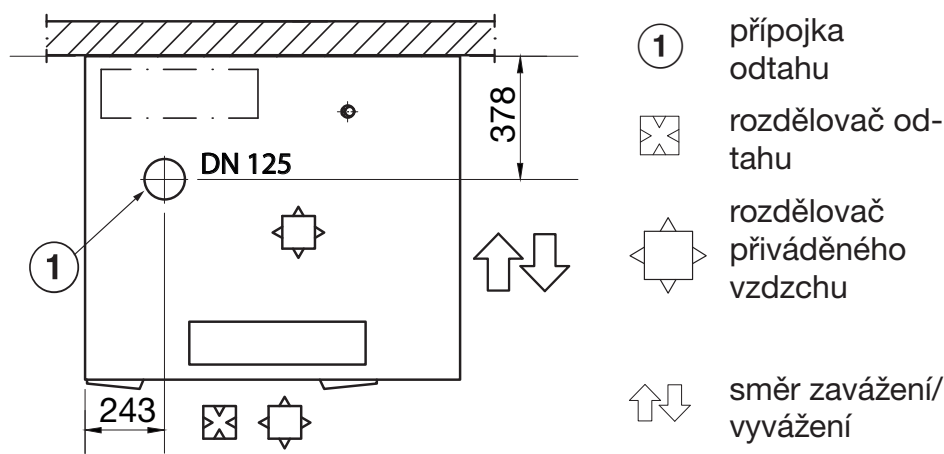
Vypouštěcí hadice je umístěná při pohledu ze strany zavážení na levé straně mycího a dezinfekčního automatu. Vypouštěcí hadice se dá vytáhnout asi 600 mm z přidavného opláštění.

Podlahová výpust:

Vypouštěcí hadice musí být v mycím a dezinfekčním automatu nainstalována v oblouku, aby se odpadní voda nemohla vracet. Minimální výtlačná výška je 200 mm, měřeno nad zpětným ventilem v mycím a dezinfekčním automatu.

Připojení odtahu

Mycí a dezinfekční automat musí být připojen k ventilačnímu nebo klimatizačnímu zařízení. Během provozu je pro každý mycí a dezinfekční automat pro připojení odtahu nutný trvalý objemový proud $350 \text{ m}^3/\text{h}$. Podle odtahovaného množství musí být přiváděn vzduch přes vzduchotechniku místnosti nad přidavným opláštěním (TC). Chybí-li potrubí pro přívod vzduchu, musí být použito přidavné opláštění s ventilačními otvory na straně zavážení.



Pohled shora na přidavné opláštění (TC)

Při připojení ke klimatizačnímu zařízení musí být předřazený kondenzátor par pro odstranění vlhkosti z odváděného vzduchu. Při připojení k odsávacímu zařízení s odvětráním ven kondenzátor par nepotřebujete.

Nainstalujte odtahové potrubí se spádem ve směru proudu odtahu, aby se kondenzát nemohl vracet do mycího a dezinfekčního automatu. Vodu z potrubí kondenzátu vypouštějte v nejnižším místě. Pokud možno pro každý mycí a dezinfekční automat nainstalujte vlastní odtahové potrubí.

Pokud budou spojena odtahová potrubí více mycích a dezinfekčních automatů, výkon odtahového zařízení v místě instalace musí být vypočítán a dimenzován podle objemového proudu.

Teplo odevzdávané během provozu musí být odváděno vzduchotechnikou místnosti.

Kondenzátor par (volitelně)

Bude-li odtahové potrubí mycího a dezinfekčního automatu připojeno ke klimatizačnímu zařízení, musí být předřazen kondenzátor par pro odstranění vlhkosti z odváděného vzduchu.

Kondenzátor par musí být provozován ve spojení se sušicím agregátem.

V místě instalace nainstalujte uzavírací ventily v přívodu vody kondenzátoru par.

Po instalaci přístroje musí být uzavírací ventily přístupné.
--

Kondenzátor par (SC)

Kondenzátor par (SC) lze připojit na studenou vodu nebo k chladicímu okruhu v místě instalace.

Připojení na studenou vodu

Pro přívod vody kondenzátoru par budete potřebovat přípojku studené vody v místě instalace. Připojovací hadice má vnitřní průměr 13 mm.

Z kondenzátoru par je voda vedena volnou dráhou toku do odtoku vody mycího a dezinfekčního automatu.

Připojení k chladicímu okruhu

Pro spojení kondenzátoru par s chladicím okruhem budete potřebovat regulační ventily 3/4" a montážní sadu se dvěma propojovacími hadicemi (příslušenství k dokoupení). Propojovací hadice mají vnitřní průměr 13 mm a délku 2 000 mm.

Magnetické ventily dodané s mycím a dezinfekčním automatem a volná dráha toku se nepoužívají.

Připojovací modul

Mycí a dezinfekční automat je vybavený připojovacím modulem, pomocí jehož bezpotenciálových vstupů a výstupů je možné kontrolovat provozní stavy a ovládat externí komponenty. Připojovací modul má 3 konektory, konektor 5 (žlutý) se 4 vstupy, konektor 6 (zelený) s 5 výstupy a konektor 7 (červený) se 4 výstupy.

Obsazení vstupů je pevně předvoleno. Napětí na vstupech musí být AC 200–240 V.

Obsazení výstupů lze nastavit, viz tabulka „Možné obsazení bezpotenciálových výstupů“. Napětí na výstupech konektoru může být buď DC 12–24 V, nebo AC 200–240 V.

Na výstupech v rámci jednoho konektoru se smí používat jen stejné napětí.

Poškození kontaktů relé

Výstupy na připojovacím modulu smí být zatíženy proudem maximálně 1 A, aby se nepoškodily kontakty relé.

Pokud budou na výstupech připojovacího modulu spínány větší výkony, nasadte externí vazební relé nebo stykače.

Vstupy

- vypnutí elektrického ohřevu ve špičce
- kontrola hladiny naplnění pro externí dávkovací zásobníky
- kontrola dávkování pro externí dávkovací čerpadla
- Externí hlášení

Pokyny k instalaci

Bezpotenciálové výstupy

Parametr	Kontakt je aktivován, ...
Vypnuto	–
Sušení aktivní	když je aktivní sušicí agregát
Program probíhá	zatímco probíhá program
Provoz	zatímco je zapnutý přístroj
Porucha	když se vyskytuje porucha.
Stav dveří vstupní strany	zatímco se otvírají dvířka na straně zavážení
Stav dveří výstupní strany	zatímco se otvírají dvířka na straně vyvážení
Program ukončen	mezi koncem programu a otevřením dvířek
Pauza s mytím	když je v úseku programu pauza aktivní přítok vody
Odtok - standard	zatímco je v průběhu programu aktivní standardní vypouštění vody
Odtok - recyklace	zatímco je v průběhu programu aktivní recyklační vypouštění vody
Ventil - studená	během přítoku vody přes nastavený ventil
Ventil - teplá	
Studená DEMI voda	
Teplá DEMI voda	
Zpoždění ventilu - studená	během přítoku vody přes nastavený ventil, a. se zpožděním o nastavený parametr „Zpoždění začátku přítoku vody“ a. s předstihem o nastavený parametr „Zpoždění ukončení přítoku vody“
Zpoždění ventilu - teplá	
Stud. DEMI voda - zpomalení	
Teplá DEMI voda - zpomalení	
DOS 7 externí	jako signál pro externí dávkovací čerpadlo 7
DOS 8 externí	jako signál pro externí dávkovací čerpadlo 8
DOS 9 externí	jako signál pro externí dávkovací čerpadlo 9
DOS 10 externí	jako signál pro externí dávkovací čerpadlo 10
Řízení DOS 1	zatímco je aktivní dávkovací čerpadlo 1
Řízení DOS 2	zatímco je aktivní dávkovací čerpadlo 2
Řízení DOS 3	zatímco je aktivní dávkovací čerpadlo 3
Řízení DOS 4	zatímco je aktivní dávkovací čerpadlo 4
Řízení DOS 5	zatímco je aktivní dávkovací čerpadlo 5
Řízení DOS 6	zatímco je aktivní dávkovací čerpadlo 6
Externí připojení - odtok vody	když je během vypouštění vody parametr „Externí připojení - odtok vody“ aktivní

Rozměry

výška včetně soklu	1770 mm
výška včetně soklu a přídavného opláštění	2495 mm
šířka	1150 mm
hloubka	990 mm

Hmotnost

varianta	PLW 8617 EL
hmotnost netto včetně soklu a přídavného opláštění	477 kg
hmotnost netto plus EL/S, DU, SC, TH, RT	667 kg
provozní hmotnost max.	902 kg
největší jednotlivé zatížení max. (noha 5 cm ²)	1106 N
plošné zatížení (nosnost stropu) max.	7,8 kN/m ²

Zvláštní příslušenství

parní/elektrický ohřev (EL/S)	5 kg
sušicí agregát (DU)	115 kg
kondenzátor par (SC)	52 kg
nádrž na DEMI vodu (TH)	14 kg
recyklační nádrž (RT)	12 kg

Elektrické připojení

napětí	3N AC 400 V
frekvence	50 Hz
jištění	3 x 32–35 A
topný výkon	18 kW
celkový příkon	20 kW
průřez přívodního síťového kabelu	5 x 6
přívodní síťový kabel v místě instalace, délka v TC	1,5 m
přípojka	CEE

Mycí a dezinfekční automaty s duálním ohřevem ve způsobu ohřevu „pára“ (volitelně)

jištění	3 x 20 A
celkový příkon	10 kW

Technické údaje

Připojení páry (volitelně)

jakost	suchá průmyslová pára
tlak páry (přetlak)	250-1000 kPa
instalovaný výkon pro potrubí pro páru a kondenzát	50 kg/h
parní potrubí, v místě instalace s uzavíracím ventilem, plošně těsnící vnější závit	3/4"
potrubí kondenzátu, v místě instalace s uzavíracím ventilem, plošně těsnící vnější závit	1/2"

Připojení stlačeného vzduchu

technický stlačený vzduch	ISO 8573-1: třída 4
tlak	600–800 kPa
instalovaný výkon	5 l/min
přípojka v místě instalace s uzavíracím ventilem a přípojovací krabicí s rychlouzávěrem ♀	1/2"

Přítok vody

přípojky vody	
- studená voda	2
- teplá voda	1
- DEMI voda	2
teplota vody	
- studená voda	5–20 °C
- teplá voda	5–65 °C
- DEMI voda	5–65 °C
přípojka v místě instalace s uzavíracím ventilem plošně těsnící vnější závit	3/4"
přípojovací tlak vody	200–1 000 kPa
objemový proud	14 l/min
tvrdost vody max.	0,710 mmol/l/4 °dH
DEMI voda	
doporučená vodivost	<15 µS/cm
obsah chloridů	<100 mg/l
hodnota pH	5–8
Kondenzátor par (volitelně)	
teplota vody	5–20 °C
přípojka v místě instalace s uzavíracím ventilem, plošně těsnící vnější závit	3/4"

Odtok vody

Vypouštěcí ventil (DV)

teplota vody max.	94 °C
krátkodobý objemový proud max.	162 l/min
přípojka odpadní vody v místě instalace pro přístroj	DN 50
přípojka odpadní vody v místě instalace pro základní vanu	DN 50
vypouštěcí potrubí	≥ DN 100

Vypouštěcí čerpadlo (DP) (volitelně)

teplota vody max.	94 °C
krátkodobý objemový proud max.	162 l/min
výtlačná výška min.	200 mm
výtlačná výška max.	3 000 mm
vnitřní průměr hadice (Ø)	22 mm
vypouštěcí potrubí	≥ DN 100

Chladicí okruh* (volitelně)

chladicí výkon	3,5 kW
rozdíl mezi přívodem a odvodem	6/12 °C
přípojný tlak max.	800 kPa
tlaková ztráta v kondenzátoru par	25 kPa

* ve spojení s kondenzátorem par

Odtah

přípojka odtahu	DN 125
objemový proud za provozu	350 m ³ /h *
teplota s kondenzátorem par	45–48 °C
bez kondenzátoru par	70–95 °C
relativní vlhkost vzduchu s kondenzátorem par	65–100 %
bez kondenzátoru par	80–100 %

* Opovídající množství vzduchu musí být přiváděno v přídavném opláštění přes vzduchotechniku místnosti, alternativně je při chybějícím potrubí pro přívod vzduchu k dostání přídavné opláštění s ventilačními otvory na straně zavážení.

Technické údaje

Provozní podmínky

teplota okolí	5–40 °C
relativní vlhkost vzduchu:	
maximální	10 %
maximální pro teploty do 31 °C	80 %
lineárně klesající pro teploty do 40 °C	50 %
nadmořská výška max. do	1 500 m

Emisní hodnoty

Odvádění tepla

strana zavážení/vyvážení	600 W
umyté předměty po vyvezení	1 400 W

Hladina akustického tlaku

hladina akustického tlaku LpA při čištění a sušení	<65 dB(A) re 20 µPa
--	---------------------

Podmínky při skladování a přepravě

teplota okolí	–20–+60 °C
relativní vlhkost vzduchu	10–85 %
tlak vzduchu	500–1 060 hPa
max. zatížení podlahy přepravní dráhy	6 kN

Přepravní rozměry včetně přepravní palety

výška	1960 mm
šířka	1250 mm
hloubka	1130 mm

Miele

Miele spol. s r.o.
Holandská 4, 639 00 Brno
Tel.: 543 553 111-3
Fax: 543 553 119
Servis-tel.: 543 553 741-5
E-mail: info@miele.cz
Internet: www.miele.cz

**Servisní služba Miele
příjem servisních zakázek**

**800 MIELE1
(800 643531)**



Miele & Cie. KG
Carl-Miele-Straße 29, 33332 Gütersloh, Německo