

Naudojimo ir montavimo instrukcija Šaldytuvas su šaldikliu



Būtinai perskaitykite šią naudojimo ir montavimo instrukciją prieš statydami, montuodami ir naudodami prietaisą. Tokiu būdu apsisausosite patys ir nesugadinsite prietaiso.

Turinys

Saugos nurodymai ir įspėjimai	5
Aplinkos apsauga	13
Energijos taupymas	14
Prietaiso informacija	16
Priedai	18
Kartu tiekiami priedai.....	18
Pasirenkamieji priedai.....	19
Pirmasis paleidimas	21
Prieš naudojant pirmą kartą	21
Šaldymo prietaiso valymas	21
Šaldymo prietaiso prijungimas	21
Šaldymo prietaiso įjungimas ir išjungimas	22
Jutiklinis ekranas	22
Šaldymo prietaiso įjungimas	22
Pradžios ekranas	22
Šaldymo prietaiso išjungimas.....	23
Jeigu ketinate išvykti ilgesniam laikui.....	25
Tinkama temperatūra	26
... šaldytuvo ir “PerfectFresh” zonoje	26
Automatinis temperatūros paskirstymas (“DynaCool”)	26
... šaldiklio zonoje.....	26
Temperatūros indikatorius	27
Temperatūros nustatymas.....	27
Galimos temperatūros nustatymų vertės	28
“PerfectFresh” zonos temperatūra	28
“Greitas vėsinimas” ir “Greitas užšaldymas” funkcijų naudojimas	29
Greitojo atvėsinimo funkcija “SuperKühlen” ❄	29
“SuperFrost” ❄ funkcija	29
Norimos funkcijos įjungimas / išjungimas	30
Pasirinktos funkcijos rodymas.....	30
Temperatūros ir durų įspėjamieji signalai	31
Temperatūros įspėjamasis signalas.....	31
Durelių įspėjamasis signalas	32
Kitų nustatymų parinkimas	33
Nustatymų apžvalga.....	33

Tam tikrų nustatymų paaiškinimai	36
“Party” režimo  įjungimas / išjungimas	36
Atostogų režimo  įjungimas ir išjungimas	37
Trumposios trukmės  (“QuickCool” laikmačio) naudojimas	38
Užrakto  /  įjungimas / išjungimas	39
Šaldymo prietaiso išjungimas 	39
Šabo režimo  įjungimas ir išjungimas	40
Laiko tarpo, per kurį įsijungia durelių įspėjamasis signalas  , nustatymas ...	41
Temperatūros keitimas “PerfectFresh” zonoje 	41
Mygtukų signalo  /  įjungimas / išjungimas	41
Įspėjamųjų ir akustinių signalų  garsumo nustatymas ir išjungimas	41
Ekrano ryškumo  nustatymas	42
Temperatūros vienetų °C/°F nustatymas	42
Parodomąjo režimo  išjungimas	42
Gamyklinių nustatymų  grąžinimas	42
Informacijos  peržiūrėjimas	42
Priminimas: kvapų filtro  keitimas	43
Priminimas: vėdinimo grotelių  valymas	43
Maisto produktų laikymas šaldytuve	44
Įvairios šaldymo zonos	44
Produktai, kurių negalima laikyti šaldytuvo zonoje	45
Maisto produktų pirkimo nuorodos	46
Tinkamas maisto produktų laikymas	46
Maisto produktų laikymas šviežumo zonoje	47
Sausasis stalčius 	48
Drėgnasis stalčius  , 	48
Maisto produktų laikymo “PerfectFresh” zonos stalčiuose rezultatas	49
Šaldytuvo zonos vidaus keitimas	51
Lentynėlių / butelių lentynos padėties keitimas	51
Lentynėlių padėties keitimas	51
Butelių lentynėlės padėties keitimas	51
“PerfectFresh” zonos stalčių išėmimas	52
Butelių stovo perstūmimas arba išėmimas	52
Kvapų filtro keitimas	53
Užšaldymas ir laikymas	54
Didžiausias šaldymo našumas	54
Kas vyksta šaldant šviežius maisto produktus?	54
Šaldytų produktų laikymas	54
Maisto produktų šaldymas namuose	55
Užšaldytų maisto produktų laikymas	57

Turinys

Vidaus skyriaus planavimas	58
Priedų naudojimas.....	59
Atitirpinimas	60
Valymas ir priežiūra	61
Valymo priemonės pasirinkimas.....	61
Šaldymo prietaisas paruoštas valymui.....	62
Prietaiso vidaus ir priedų valymas.....	63
Prietaiso priekio ir šoninių sienelių valymas	64
Vėdinimo grotelių valymas.....	64
Durelių sandariklio valymas.....	65
Išvalius šaldymo prietaisą, jį įjunkite.....	65
Kvapų filtro keitimas	66
Ką daryti, jei...	67
Garso priežastys	76
Garantinio aptarnavimo skyrius	77
Sutrikus prietaiso veikimui, susisieki- te – Licencinių sutarčių rodymas	77
EPREL duomenų bazė	77
Garantija	77
Įrengimas	78
Pastatymo nurodymai	78
Pastatymas “Side-by-side”	78
Pastatymo vieta.....	78
Vėdinimas ir ventiliacija	79
Kartu su prietaisu pristatomo tarpiklio naudojimas.....	80
Šaldymo prietaiso pastatymas	80
Prietaiso durelių atrėmimas	81
Šaldymo prietaiso montavimas virtuvės balduose.....	81
Prietaiso matmenys.....	83
Durų stabdiklio keitimas	84
Prietaiso durelių išlygiavimas	94
Elektros jungtis	95
Garantijos sąlygos	98

Šis šaldymo prietaisas atitinka nustatytus saugos reikalavimus. Netinkamai naudojant, kyla pavojus susižaloti ir patirti materialinę žalą.

Prieš naudodami šaldymo prietaisą, atidžiai perskaitykite naudojimo ir montavimo instrukciją. Joje pateikti svarbūs nurodymai apie prietaiso montavimą, saugą, naudojimą ir techninę priežiūrą. Taip apsisaugosite patys ir apsaugosite prietaisą nuo pažeidimų.

Kaip nurodyta standarte IEC 60335-1, "Miele" rekomenduoja susipažinti su prietaiso montavimo instrukcija, saugos nurodymais ir įspėjimais bei jais vadovautis.

"Miele" neatsako už žalą, atsiradusią dėl šių nurodymų nepaisymo.

Naudojimo ir montavimo instrukciją išsaugokite ir perduokite kitam galimam prietaiso savininkui.

Tinkamas naudojimas

- ▶ Šaldymo prietaisas skirtas naudoti buityje ir panašioje aplinkoje, pvz.:
 - parduotuvėse, biuruose ir panašiose darbo aplinkose,
 - sodybose,
 - viešbučiuose, pensionatuose, moteliuose ir kitose panašiose aplinkose.
- Prietaisas nėra skirtas naudoti lauke.
- ▶ Šaldymo prietaisą naudokite tik buityje maisto produktams atšaldyti ir laikyti, taip pat užšaldytiems produktams laikyti, šviežiams maisto produktams užšaldyti ir ledukams paruošti.
- Visos kitos naudojimo paskirtys yra draudžiamos.

Saugos nurodymai ir įspėjimai

▶ Šaldymo prietaisas nėra pritaikytas laikyti ir šaldyti vaistus, kraujo plazmą, laboratorijos įrangą ir panašias medicinos prietaisų direktyvoje nurodytas medžiagas bei produktus. Netinkamai naudojant šaldymo prietaisą, laikomi produktai gali pradėti gesti arba tapti nevartojama. Šio šaldymo prietaiso negalima eksploatuoti aplinkose, kuriose gali kilti sprogimo pavojus.

“Miele” neprisiima atsakomybės už žalą, atsiradusią dėl netinkamo valdymo.

▶ Asmenys (įskaitant vaikus), kurie dėl nepakankamų fizinių, jutiminių, protinių gebėjimų, nepakankamos patirties arba neišmanymo negali saugiai valdyti šaldymo prietaiso, juo gali naudotis tik prižiūrimi arba instruktuojami atsakingo asmens.

Šiems asmenims leidžiama valdyti prietaisą be priežiūros tik tada, jeigu jie buvo išmokyti tą daryti saugiai ir suprato apie galimus pavojus.

Vaikai namų ūkyje

▶ Aštuonerių metų neturintys vaikai negali naudotis šaldymo prietaisu, nebent jie yra nuolat prižiūrimi.

▶ Aštuonerių metų ir vyresni vaikai be priežiūros gali valdyti šaldymo prietaisą tik tada, kai apie šaldymo prietaisą jiems paaiškinta tiek, kad galėtų jį valdyti saugiai. Vaikai turi gebėti atpažinti ir suprasti galimus netinkamo naudojimo pavojus.

▶ Vaikai negali šaldymo prietaiso valyti arba prižiūrėti neprižiūrimi.

▶ Prižiūrėkite vaikus, esančius netoli šaldymo prietaiso. Jiems niekada neleiskite žaisti su šaldymo prietaisu.

▶ Pavojus uždusti! Vaikai žaisdami gali įsivynioti į pakavimo medžiagą (pvz., plėvelę) arba užsimauti ją ant galvos ir uždusti. Laikykite ją vaikams nepasiekiamoje vietoje.

Techninė sauga

► Buvo patikrintas šaltnešio kontūro sandarumas. Šis šaldymo prietaisas atitinka nustatytus saugos reikalavimus bei taikomas ES direktyvas.



► Šiame šaldymo prietaise naudojamas izobutanas (R600a) – aplinkai nekenkiančios gamtinės dujos. Jos nepažeidžia ozono sluoksnio ir nedidina šiltnamio efekto.

Naudojant šią aplinkai nekenkiančią šaldomąją medžiagą, šiek tiek padidėja veikimo garsai. Be veikiančio kompresoriaus garsų taip pat gali girdėtis tekėjimo per visą šaldymo kontūrą garsas. Šių garsų išvengti, deja, neįmanoma, tačiau jie neturi įtakos šaldymo prietaiso veikimui.

Transportuodami, montuodami arba statydami prietaisą stenkitės nepažeisti šaldymo kontūro dalių. Ištryškusi šaldomoji medžiaga gali sužaloti akis.

Jeigu pastebėjote pažeidimus:

- venkite atviros ugnies arba degių šaltinių;
- atjunkite šaldymo prietaisą nuo maitinimo tinklo;
- kelias minutes vėdinkite patalpą, kurioje stovi šaldymo prietaisas;
- informuokite garantinio aptarnavimo skyrių.

► Kuo daugiau prietaise šaldomosios medžiagos, tuo didesnėje patalpoje jis turi būti statomas. Įvykus nuotėkiui, per mažose patalpose gali susidaryti degus dujų ir oro mišinys. 11 g šaldomosios medžiagos turi būti numatyta bent 1 m³ patalpa. Šaldomosios medžiagos kiekis nurodytas specifikacijų lentelėje šio šaldymo prietaiso viduje.

► Prietaiso specifikacijų lentelėje pateikti prijungimo duomenys (saugikliai, dažnis, įtampa) turi atitikti elektros tinklo duomenis, kad šaldymo prietaisas nesugestų. Prieš jungdami juos palyginkite.

Jeigu abejojate, pasikonsultuokite su elektriку.

Saugos nurodymai ir įspėjimai

- ▶ Šaldymo prietaiso elektros saugumas užtikrinamas tik tada, kai jis prijungiamas prie įžeminimo sistemos, įrengtos pagal reikalavimus. Tai pagrindinė saugos sąlyga ir jos laikytis privaloma. Jeigu abejojate, elektros instaliaciją patikėkite patikrinti elektrikui.
- ▶ Patikimas ir saugus šaldymo prietaiso naudojimas užtikrinamas tik tuomet, jeigu jis buvo prijungtas prie bendrojo maitinimo tinklo.
- ▶ Jeigu pažeistas jungimo į tinklą laidas, kad išvengtumėte pavojaus naudotojui, jį būtina pakeisti kitu, originaliu maitinimo laidu. Tik originalios “Miele” atsarginės dalys atitinka visus saugos reikalavimus.
- ▶ Kelių kištukų lizdai arba ilginamieji laidai neužtikrina reikiamos saugos (gaisro pavojus). Jų nenaudokite šaldymo prietaisą jungdami prie elektros tinklo.
- ▶ Drėgmei patekus ant įtampingųjų dalių ar jungiamojo laido, gali įvykti trumpasis jungimas. Todėl nestatykite prietaiso ten, kur drėgna arba gali užtikšti vandens (pvz., garaže, skalbykloje ir pan.).
- ▶ Šio šaldymo prietaiso negalima naudoti nestacionariose vietose (pavyzdžiui, laivuose).
- ▶ Šaldymo prietaiso pažeidimai gali turėti įtakos jūsų saugai. Ieškote atpažįstamų pažeidimų. Niekada neeksploatuokite pažeisto šaldymo prietaiso.
- ▶ Prietaisas nėra skirtas naudoti kaip įmontuojamas.
- ▶ Prieš įrengiant, atliekant techninės priežiūros ir remonto darbus, šaldymo prietaisą reikia atjungti nuo elektros tinklo. Šaldymo prietaisas laikomas atjungtu nuo elektros tinklo, jeigu:
 - išjungti elektros instaliacijos saugikliai arba
 - visiškai išsukti elektros instaliacijos įsukamieji saugikliai arba
 - jungiamasis laidas yra atskirtas nuo elektros tinklo. Norėdami ištraukti elektros laidą su kištuku, netraukite už elektros laido, bet imkite už kištuko.

▶ Dėl netinkamai atliktų įrengimo ir techninės priežiūros arba remonto darbų gali kilti didelių pavojų naudotojui.

Įrengimo ir techninės priežiūros arba remonto darbus gali atlikti tik “Miele” įgaliotieji specialistai.

▶ Jei šaldymo prietaisą remontuos ne “Miele” įgaliotasis techninės priežiūros specialistas, neteksite teisės į garantiją.

▶ Sugedusias dalis galima keisti tik originaliomis atsarginėmis “Miele” dalimis. Tik originalios “Miele” atsarginės dalys atitinka visus saugos reikalavimus.

▶ Dėl keliamų aukštų reikalavimų (pvz., temperatūros, drėgmės, atsparumo cheminiam poveikiui, susidėvimui ir vibracijos) šaldymo prietaise įrengtas specialus apšvietimas. Šį apšvietimą leidžiama naudoti tik pagal paskirtį. Jis nėra skirtas patalpų apšvietimui. Keitimą gali atlikti tik “Miele” įgaliotas specialistas arba “Miele” garantinio aptarnavimo skyrius. Šaldymo prietaise panaudotas šviesos šaltinis priskiriamas G energijos efektyvumo klasei.

Tinkamas naudojimas

▶ Šaldymo prietaisas skirtas tam tikrai klimato klasei (kambario temperatūros diapazonas), kurios būtina laikytis. Klimato klasė nurodyta specifikacijų lentelėje šaldymo prietaiso viduje. Kuo žemesnė aplinkos temperatūra, tuo ilgesnė kompresoriaus prastovos trukmė, o šaldymo prietaisas negali palaikyti nustatytos temperatūros.

▶ Ventiliacijos angos negali būti uždengiamos arba užstatomos. Tuomet neužtikrinama nepriekaištinga ventiliacija. Taip pat didėja energijos sąnaudos ir gali sugesti prietaiso dalys.

▶ Jei šaldymo prietaiso viduje arba jo duryse laikote maisto produktus, kurių sudėtyje yra riebalų arba aliejaus, atkreipkite dėmesį, kad ištekėję riebalai arba aliejus nepatektų ant plastikinių šaldymo prietaiso dalių. Dėl vidinės įtampos plastikinės dalys gali įtrūkti ir sulūžti arba suplyšti.

Saugos nurodymai ir įspėjimai

- ▶ Kyla gaisro ir sproginimo pavojus! Šaldymo prietaise nelaikykite sprogių medžiagų ir produktų su degiomis inertinėmis dujomis (pvz., aerzolių balionėliu). Dėl elektrinių konstrukcinių elementų gali užsudegti degūs dujų mišiniai.
- ▶ Sproginimo pavojus! Šaldymo prietaise neekspluatuokite kitų elektrinių prietaisų (pavyzdžiui, prietaiso minkšties valgomiesiems ledams gaminti). Gali prasidėti kibirkščiavimas.
- ▶ Pavojus susižeisti ir apgadinti prietaisą! Nedėkite į šaldiklį gėrimų su angliarūgšte arba skysčių, kurie gali užšalti, skardinių ir butelių. Skardinės arba buteliai gali sprogti.
- ▶ Pavojus susižeisti ir apgadinti prietaisą! Jeigu gėrimų butelius vėsinate šaldiklio skyriuje, nepamirškite jų išimti ne vėliau kaip po valandos. Buteliai gali sprogti!
- ▶ Pavojus susižeisti! Nelieskite užšaldytų produktų ir metalinių dalių šlapiomis rankomis. Gali prišalti rankos.
- ▶ Pavojus susižeisti! Niekada nekiškite į burną ką tik iš šaldiklio išimtų ledo kubelių ir ledų ant pagaliukų, ypač vandeninių. Dėl labai žemos produktų temperatūros gali prišalti lūpos arba liežuvis.
- ▶ Neužšaldykite pakartotinai aptirpusių arba atitirpusių maisto produktų. Kuo greičiau juos suvartokite, nes maisto produktai netenka savo maistinės vertės ir sugenda. Keptus arba virtus maisto produktus galite pakartotinai užšaldyti.
- ▶ Valgant per ilgai laikytus maisto produktus galima apsinuodyti. Laikymo trukmė priklauso nuo daugelio veiksnių, pavyzdžiui, šviežumo, maisto produkto kokybės ir laikymo temperatūros. Atkreipkite dėmesį į laikymo datą ir maisto produkto gamintojo laikymo nurodymus!

Nerūdijančiojo plieno prietaisams taikoma:

- ▶ Klijai gali pažeisti nerūdijančiojo plieno paviršiaus sluoksnį, dėl ko nebus užtikrintas nuo nešvarumų saugantis poveikis. Ant nerūdijančiojo plieno paviršiaus niekada neklijuokite lipnių lapelių, skaidrios lipnios juostos, maskuojamosios lipnios juostos arba kitų lipnių priemonių.
- ▶ Paviršius braižosi. Gali subraižyti net magnetai.

Priedai ir atsarginės dalys

- ▶ Naudokite tik originalius “Miele” priedus. Jei pritvirtinamos arba įrengiamos kitos dalys, panaikinama teisė į garantiją, laidavimas ir (arba) atsakomybė už produktą.
- ▶ “Miele” suteikia iki 15 metų arba mažiausiai 10 metų garantiją atsarginėms dalims, kurios reikalingos prietaiso funkcijoms užtikrinti, atsižvelgiant į Jūsų šaldymo prietaiso gamybos seriją.

Valymas ir priežiūra

- ▶ Netepkite durų tarpiklio aliejumi arba riebalais. Dėl jų durų tarpiklis ilgai tampa porėtas.
- ▶ Valymo garais prietaiso garų gali patekti ant įtampingųjų dalių ir sukelti trumpąjį jungimą. Šaldymo prietaiso niekada nevalykite valymo garais prietaisu.
- ▶ Aštriabriauniai arba smailūs daiktai gali pažeisti refrižeratorių ir sugadinti šaldymo prietaisą. Nenaudokite smailių arba aštriabriaunių daiktų norėdami:
 - pašalinti šerkšną ir ledą;
 - atluoti prišalusius ledo indelius ir maisto produktus.
- ▶ Norėdami atitirpinti, niekada nedėkite į šaldymo prietaisą elektrinių šildytuvų arba žvakių. Plastiko pažeidimo pavojus.

Saugos nurodymai ir įspėjimai

▶ Nenaudokite atitirpinimo purškiklių arba priemonių nuo apledėjimo. Jie gali sudaryti sprogias dujas, juose gali būti tirpiklių arba degalų, jie gali būti kenksmingi sveikatai.

Transportavimas

▶ Šaldymo prietaisą visada transportuokite statmeną, transportavimo pakuotėje, kad jis nebūtų pažeistas.

▶ Pavojus susižeisti ir apgadinti prietaisą! Šaldymo prietaisas yra labai sunkus, transportuokite jį tik padedami kito asmens.

Seno prietaiso utilizavimas

▶ Rekomenduojame sugadinti savo seno šaldymo prietaiso durelių spynelę. Taip apsaugosite žaidžiančius vaikus, kad jie neužsidarytų ir jų gyvybei nekiltų pavojus.

▶ Ištryškus šaldomajai medžiagai gali būti sužalotos akys! Nepažeiskite šaldymo kontūro dalių, pavyzdžiui:

- užkimšdami garintuvo šaldomosios medžiagos kanalus;
- užlenkdami vamzdelius;
- nugrandydami paviršinius sluoksnius.

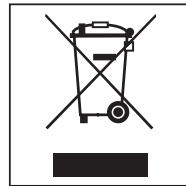
Transportavimo pakuočių utilizavimas

Pakuotė apsaugo šaldymo prietaisą nuo pažeidimų transportuojant. Pakuotei parinktos aplinkai nekenkiančios, perdirbti tinkamos medžiagos, todėl ji gali būti perdirbama.

Grąžinant pakuotę, taupomos žaliavos ir mažinamas susidarančių atliekų kiekis. Jums prietaisą pardavęs prekybininkas pakuotę priims atgal.

Seno prietaiso utilizavimas

Elektros ir elektroniniuose prietaisuose yra daug vertingų medžiagų. Juose taip pat yra medžiagų, kurios reikalingos, norint užtikrinti nepriekaištingą įrangos veikimą ir saugumą. Patekusios į buitines atliekas arba naudojamos netinkamai, šios medžiagos gali būti kenksmingos žmonių sveikatai ir aplinkai. Senos įrangos jokių būdu nemeskite kartu su buitinėmis atliekomis.



Pristatykite prietaisą į artimiausią ne-naudojamos elektros ir elektroninės įrangos surinkimo skyrių perdirbti ir utilizuoti, grąžinkite pardavėjui arba "Miele". Prieš pristatydami seną prietaisą utilizuoti, ištrinkite visus asmeninius duomenis.

Prižiūrėkite, kad nebūtų pažeisti šilumokaitis ir vamzdžių sistema, kol šaldymo prietaisas bus išgabentas tinkamai ir ekologiškai utilizuoti.

Taip į aplinką nepateks šaldymo kontūre naudojama šaldomoji medžiaga ir kompresoriaus alyva.

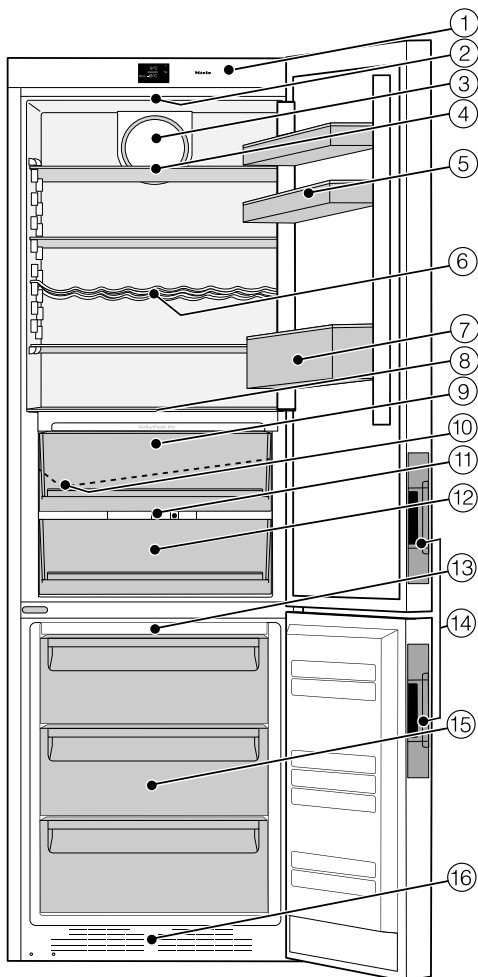
Pasirūpinkite, kad išvežti skirta sena įranga būtų laikoma vaikams nepasiekiamoje vietoje. Apie tai daugiau žr. skyriuje "Saugos nurodymai ir įspėjimai".

Energijos taupymas

	Įprastas energijos suvartojimas	Padidėjęs energijos suvartojimas
Pastatymas ir techninė priežiūra	Vėdinamose patalpose.	Uždaroje nevedinamose patalpose.
	Apsaugotas nuo tiesioginių saulės spindulių.	Neapsaugotas nuo tiesioginių saulės spindulių.
	Ne prie šilumos šaltinių (radiatorių, viryklės).	Prie šilumos šaltinių (radiatorių, viryklės).
	Idealiuoje apie 20 °C kambario temperatūroje.	Aukštoje, nuo 25 °C kambario temperatūroje.
	Neuždenkite ventiliacijos angų ir reguliariai valykite dulkes.	Vėdinimo angos uždenktos arba pilnos dulkių.
Temperatūros nustatymas	Šaldytuvo zona nuo 4 iki 5 °C.	Kuo žemesnė temperatūra nustatoma, tuo didesnės energijos sąnaudos!
	Šviežumo zonoje apie 0 °C.	
	Šaldiklio zona –18 °C.	

	Įprastas energijos suvartojimas	Padidėjęs energijos suvartojimas
Naudojimas	Stalčių, lentynų ir dėtuvių išdėstymas analogiškas gamykliniam.	
	Prietaiso dureles atidarykite tik jeigu reikia ir tik trumpam. Maisto produktus laikykite tinkamai išrūšiuotus.	Dažnai varstant prietaiso dureles arba laikant jas atidarytas, prarandamas šaltis, į vidų patenka šilto oro. Šaldymo prietaisas šaldo dar intensyviau, pailgėja kompresoriaus veikimo laikas.
	Eidami apsipirkti, pasiimkite šaltkreipšį, o apsipirkus ir grįžus namo, iš karto išimkite maisto produktus ir sudėkite į prietaisą. Išimtus produktus kuo greičiau sudėkite atgal, kad jie per daug nesusiltų. Šaldymo prietaise nevėsinkite šiltų patiekalų arba gėrimų.	Šilti patiekalai ir iki išorės temperatūros sušilę maisto produktai perduoda šilumą į šaldymo prietaisą. Šaldymo prietaisas šaldo dar intensyviau, pailgėja kompresoriaus veikimo laikas.
	Maisto produktus sudėkite supakuotus arba gerai uždengtus.	Dėl skysčių garavimo ir kondensato susidarymo šaldytuvo zonoje prarandamas šaldymo našumas.
	Užšaldytus produktus atitirpinkite šaldytuvo zonoje.	
	Neperpildykite lentynų, kad galėtų cirkuliuoti oras.	Dėl pablogėjusios oro cirkuliacijos prarandamas šaltis.

Prietaiso informacija



- ① Valdymo skydelis su ekranu
- ② Vidaus apšvietimas
- ③ Ventiliatorius
- ④ Lentynos
- ⑤ Lentynėlė kiaušiniams / pastatymo lentynėlė
- ⑥ Lentynėlė buteliams
- ⑦ Butelių skyrius su butelių laikikliu
- ⑧ Informacinė sistema "PerfectFresh"
- ⑨ Sausasis "Perfect Fresh" zonos stalčius
- ⑩ Atitirpusio vandens latakas ir nutekėjimo anga
- ⑪ Drėgnojo stalčiaus oro drėgmės reguliatorius
- ⑫ Drėgnasis "Perfect Fresh" zonos stalčius
- ⑬ "NoFrost" modulis
- ⑭ Įleista rankenėlė su automatiniu durelių atidarymo mechanizmu ("Click2open")
- ⑮ Šaldiklio stalčiai
- ⑯ Vėdinimo grotelės



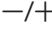



Šiame paveikslėlyje parodytas pavyzdinis prietaiso modelis.

Kad būtų lengviau pastatyti šaldymo prietaisą, prietaiso gale, viršutinėje dalyje, įmontuotos transportavimui skirtos rankenos, o apačioje – ratukai.






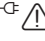
Šviežumo zona atitinka šalto laikymo prietaisams keliamus reikalavimus pagal EN ISO 15502.

Ekranu simboliai

Valdymas

Simbolis		Reikšmė
	Budėjimo režimas	Viso šaldymo prietaiso įjungimas; atskirų šaldymo zonų įjungimas
	Nustatymų režimas	Nustatymų pasirinkimas (žr. skyrių “Kitų nustatymų pasirinkimas”)
	Minus / plus	Nustatymų keitimas (pvz., temperatūros)
	“OK”	Nustatymų patvirtinimas
	Judėjimo rodyklė į kairę / į dešinę	Naršymas parinkčių sąrašė ir nustatymo pasirinkimas
	Atgal	Išėjimas iš meniu lygmens

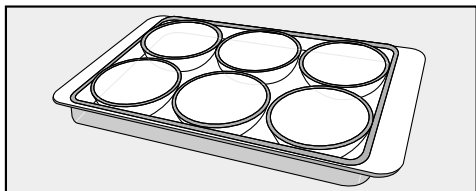
Informacija

Simbolis		Reikšmė
	Budėjimo režimas	Šaldymo prietaisas yra prijungtas prie elektros tinklo, bet neįjungtas. Šaldytuvo zona yra atskirai išjungta.
	Šaldiklio zona	Nurodo šaldiklio zonos temperatūros indikatorius
	“SuperKühlen” (šaldytuvo zona) / “SuperFrost” (šaldiklio zona)	Funkciją galima pasirinkti pagal šaldymo zoną (“SuperKühlen” ir “SuperFrost” funkcijų naudojimas“)
	Temperatūros įspėjamasis signalas	Įspėjimas (žr. skyriaus “Ką daryti, jei ...” poskyrį “Ekrane rodomi pranešimai”)
	Durelių įspėjamasis signalas	Įspėjimas (žr. skyriaus “Ką daryti, jei ...” poskyrį “Ekrane rodomi pranešimai”)
	Elektros srovės tiekimo sutrikimas	Įspėjimas (žr. skyriaus “Ką daryti, jei ...” poskyrį “Ekrane rodomi pranešimai”)

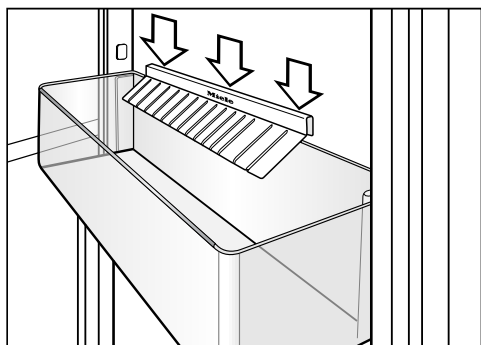
Priedai

Kartu tiekiami priedai

Lentynėlė kiaušiniams

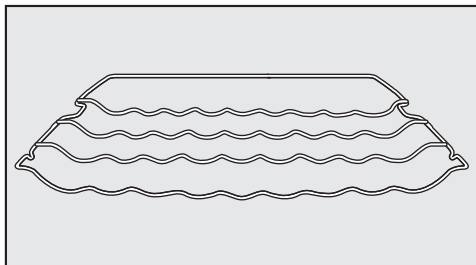


Butelių laikiklis



Butelių laikiklio plokštelės prasikiša į butelių lentynėlę ir atidarant arba uždariant prietaiso dureles prilaiko butelius.

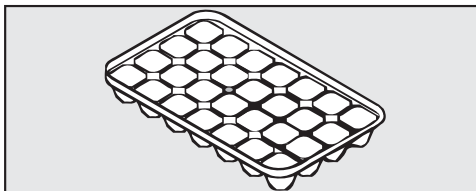
Lentynėlė buteliams



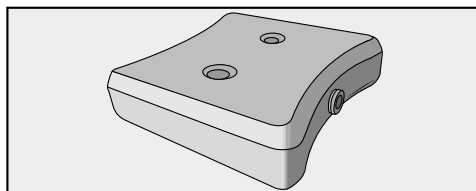
Šaldytuvo zonos butelių lentynėlėje galite horizontaliai laikyti butelius ir taip taupyti vietą.

Lentynėlę buteliams šaldytuvo zonoje galima įstatyti įvairiai.

Ledo kubelių indelis



Šalčio akumulatorius



Sutrikus elektros srovės tiekimui, šalčio akumulatorius apsaugo, kad šaldiklyje nepakiltų temperatūra. Galite pailginti ir produktų laikymo trukmę.

Maždaug po 24 valandų šalčio akumulatorius pasieks didžiausią šaldymo našumą.

Pasirenkamieji priedai

“Miele” asortimente yra įvairiausių pagalbinių priedų ir valymo bei priežiūros priemonių, pritaikytų šaldymo prietaisui.

Daugiafunkcė mikropluošto šluostė

Mikropluošto šluoste nuvalomi pirštų atspaudai ir maži nešvarumai nuo nerūdijančiojo plieno priekinės dalies, prietaiso skydų, langų, baldų, automobilių stiklų ir t. t.

“MicroCloth” komplektas

“MicroCloth” komplektą sudaro universalioji, stiklo ir poliravimo šluostės. Šluostės yra labai tvirtos. Ypač plonas šluosčių mikropluoštas užtikrina puikias valomasias savybes.

Lentynėlė buteliams

Kartu su esama lentynėle buteliams šaldytuvo zonoje galima naudoti ir kitas butelių lentynėles.

Kvapų filtras su laikikliu KKF-FF (“Active AirClean”)

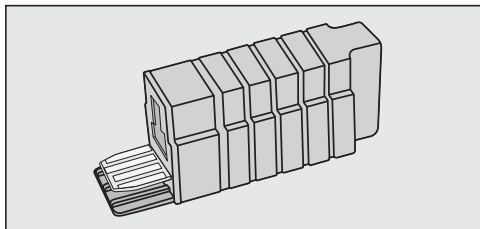
Kvapų filtras neutralizuoja nemalonius kvapus šaldymo prietaise ir taip užtikrina geresnę oro kokybę.

Kvapų filtro KKF-RF (“Active AirClean”) keitimas

Laikikliui tinkamų kvapų filtrų galima įsigyti. Kvapų filtrus rekomenduojama keisti kas 6 mėn.

Priedai

WLAN adapteris XKS 3100 W ("Miele@Home")



Su WLAN adapteriu savo šaldymo prietaisą galėsite įjungti į tinklą ir savo išmaniajame telefone arba planšetiniame kompiuteryje peržiūrėti prietaiso duomenis ("iOS®" ir "Android™" operacinėse sistemose).

Kad galėtumėte naudoti "Miele@mobile" programėlę arba "Miele@home" funkcijas, pvz., įjungti "SuperKühlen" arba "SuperFrost", į savo šaldymo prietaisą turite įdėti WLAN adapterį ir prijungti prie WLAN tinklo.

Prie adapterio pridėta montavimo ir diegimo instrukcija, kurioje išsamiai aprašyta visa WLAN adapterio diegimo ir jungimo prie WLAN tinklo instrukcija.

Pasirenkamuosius priedus galite užsisakyti "Miele" interneto parduotuvėje. Šiuos gaminius galite įsigyti "Miele" klientų aptarnavimo tarnyboje (žr. šios naudojimo instrukcijos pabaigą) arba pas "Miele" specializuotą prekybininką.

Prieš naudojant pirmą kartą

Įpakavimo medžiagos

- Iš vidinio skyriaus pašalinkite visą įpakavimo medžiagą.

Apsauginės plėvelės nuėmimas

Pastatymo lentynėlių ir paviršių nerūdijančiojo plieno juostelės padengtos apsaugine plėvele, kuri kartu yra ir transportavimo apsauga. Nerūdijančiojo plieno durelės ir šoninės sienelės taip pat yra papildomai apsaugotos apsaugine plėvele.

- Apsauginę plėvelę nuimkite tik pastatę prietaisą į jo nuolatinę stovėjimo vietą.

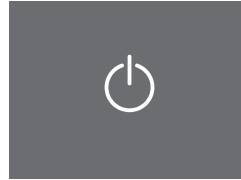
Šaldymo prietaiso valymas

Laikykitės skyriuje “Valymas ir priežiūra” pateiktų nurodymų.

- Išvalykite šaldytuvo vidų ir priedus.

Šaldymo prietaiso prijungimas

- Prijunkite šaldymo prietaisą prie elektros tinklo, kaip aprašyta skyriuje “Elektros prijungimas”.



Budėjimo režimas

Ekrane rodoma .

Šaldymo prietaiso įjungimas ir išjungimas

Jutiklinis ekranas

Jutiklinį ekraną galima subraižyti smailiais arba aštriais daiktais (pavyzdžiui, pieštukais).

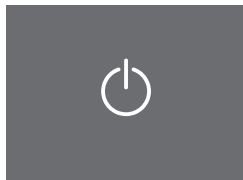
Lieskite ekraną tik pirštais.

Jeigu jūsų pirštai šalti, gali būti, kad jutiklinis ekranas nereaguos.

Šaldymo prietaiso įjungimas

Kad temperatūra būtų pakankamai žema, prieš pirmą kartą sudėdami maisto produktus, šaldymo prietaisą maždaug 2 valandoms palikite veikti tuščią.

Maisto produktus dėkite į šaldiklį tik tuomet, kai temperatūra yra pakankamai žema (bent $-18\text{ }^{\circ}\text{C}$).




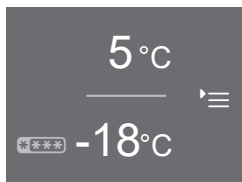
Budėjimo režimas

■ Trumpai palieskite .

Ekrane maždaug 3 sekundėms pasirodo pasveikinimo pranešimas

“Miele – Willkommen”.

Jeigu taip nenutinka ir ekrane rodomas , vadinasi, yra įjungtas užraktas (žr. “Kitų nustatymų parinkimas. Užrakto įjungimas / išjungimas – trumpas užrakto išjungimas”).



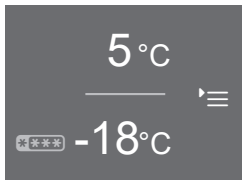
Pradžios ekranas

Rodmuo keičiasi į pradžios ekraną.

Įsijungia vidinis apšvietimas ir šviesėja, kol pasiekiamas didžiausias ryškumas. Šaldymo prietaisas yra įjungtas ir pradeda šaldyti. Jis pasiekia iš anksto nustatytą temperatūrą:

- Šaldytuvo zonos temperatūra = $5\text{ }^{\circ}\text{C}$
- Šaldiklio zonos temperatūra = $-18\text{ }^{\circ}\text{C}$


Pradžios ekranas



Naudodami pradžios ekraną, atlikite visus nustatymus.

Todėl ekranas yra suskirstytas į keletą laukų:

Viršutiniame laukelyje yra šaldytuvo zonos temperatūros indikatorius.

Palietę temperatūros indikatorių, pateksite į šaldytuvo zonos rodmenį. Čia galėsite nustatyti arba keisti temperatūrą (žr. skyriaus “Tinkama temperatūra” poskyrį “Temperatūros nustatymas”), pasirinkti “SuperKühlen” funkciją  (žr. skyrių “SuperKühlen” ir “SuperFrost” naudojimas).

Šaldymo prietaiso įjungimas ir išjungimas

Apatiniame laukelyje yra šaldiklio zonos temperatūros indikatorius.

Ši sritis taip pat pažymėta [***].

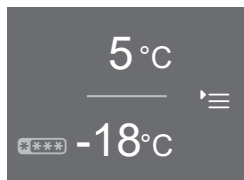
Palietę temperatūros indikatorius, pateksite į šaldiklio zonos rodmenį. Čia galėsite nustatyti arba keisti temperatūrą, pasirinkti “SuperKühlen” funkciją ❄️ (žr. skyrių “SuperKühlen” ir “SuperFrost” naudojimas).

Dešiniajame laukelyje yra nustatymų režimas ≡.

Palietę simbolį ≡, pateksite į nustatymų režimą. Čia galima pasirinkti kitus nustatymus (žr. skyrių “Kitų nustatymų pasirinkimas”).

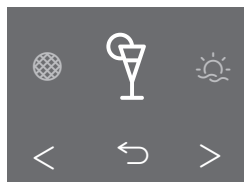
Šaldymo prietaiso išjungimas

Nustatymų režime galite išjungti šaldymo prietaisą (žr. skyrių “Kitų nustatymų pasirinkimas”).



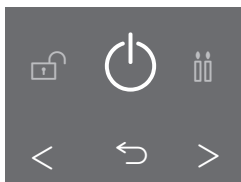
Pradžios ekranas

■ Palieskite ≡.



Nustatymų režimas

■ Slinkite rodyklių mygtukais < arba >, kol bus rodomas ⏻.



Šaldymo prietaiso išjungimas

■ Palieskite ⏻.

Ekrane užgęsta temperatūros indikatorius, šviečia tik ⏻.


Šaldytuvo zonos vidaus apšvietimas užgęsta, išsijungia šaldymas.



⏻ užgęsta maždaug po 10 min. Ekranas užtemsta ir persijungia į energijos taupymo režimą.

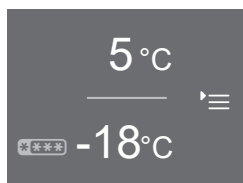
Šaldymo prietaiso įjungimas ir išjungimas

Atskiros šaldymo zonos ir (arba) “PerfectFresh” zonos išjungimas

Galite išjungti šaldymo zoną ir (arba) “PerfectFresh” zoną, bet palikti įjungtą šaldiklio zoną. Negalima atskirai išjungti šaldiklio zonos.

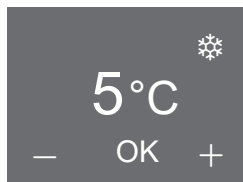
Patarimas: Jeigu planuojate atostogas, rekomenduojama įjungti atostogų režimo funkciją (žr. skyriaus “Kitų nustatymų pasirinkimas” poskyrį “Atostogų režimo  įjungimas / išjungimas”), nes šaldytuvo zona ne išjungžiama, bet veikia mažesne galia.

Jei prieš tai pasirinkote “Party” , “SuperKühlen”  funkcijas, jos išsijungs automatiškai.

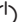


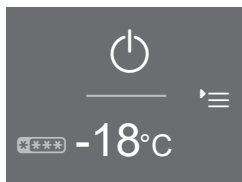
Budėjimo režimas

- Palieskite ekrane šaldytuvo zonos temperatūros indikatorių.




Šaldytuvo zonos ekranas

- Palieskite – arba +, kol ekrane pasirodys .
- Palieskite “OK” ir patvirtinkite savo pasirinkimą.



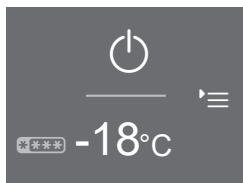
Pradinis ekranas – šaldytuvo zona išjungta

Ekrane užgęsta šaldiklio zonos temperatūros indikatoriaus ir šviečia .


Šaldytuvo zona / “PerfectFresh” zona yra išjungta. Toliau rodoma šaldiklio zonos temperatūra. Užgęsta šaldytuvo zonos vidaus apšvietimas.

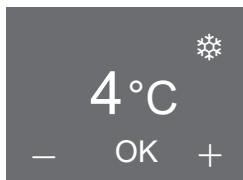
Šaldymo prietaiso įjungimas ir išjungimas

Atskirai įjungžiama šaldytuvo / “PerfectFresh” zona (jei išjungta).



Pradinis ekranas – šaldytuvo zona išjungta.

- Palieskite  šaldytuvo zonai skirtame lauke.



Šaldytuvo zonos ekranas

- Palieskite **—** arba **+**, kol bus rodomi 4 °C.
- Palieskite “OK” ir patvirtinkite savo pasirinkimą.

Šaldytuvo ir “PerfectFresh” zona yra įjungta ir pradeda šaldyti. Ji prisitaiko prie nustatytos temperatūros. Atidarius šaldytuvo dureles, įsijungia vidaus apšvietimas.

Jeigu ketinate išvykti ilgesniam laikui

Jeigu, išvykdami ilgesniam laikui, šaldymo prietaisą išjungssite, bet jo neišvalysite ir paliksite uždarytas dureles, gali atsirasti pelėsis. Būtinai išvalykite šaldymo prietaisą.

Jei neketinate ilgesnį laiką naudoti šaldymo prietaiso, atlikite toliau nurodytus veiksmus:

- Išjunkite prietaisą.
- Ištraukite iš tinklo kištuką arba išjunkite namo elektros instaliacijos saugiklį.
- Išvalykite šaldymo prietaisą ir palikite atidarytas dureles, kad prietaisas vėdintųsi ir neatsirastų nemalonaus kvapo.

Jei ketinate ilgesniam laikui atskirai išjungti šaldytuvo zoną, atkreipkite dėmesį į abu paskutinius patarimus.

Tinkama temperatūra

Sudedant maisto produktus, labai svarbu pasirinkti tinkamą temperatūrą. Mikroorganizmai greitai sugadina maisto produktus; to galima išvengti nustačius tinkamą laikymo temperatūrą. Temperatūra turi įtakos mikroorganizmų dauginimuisi. Krentant temperatūrai, šie procesai sulėtėja.

Šaldymo prietaise pakils temperatūra, jeigu:

- dažnai varstote ar ilgiau paliekate atidarytas prietaiso dureles;
- sudėjote daug maisto produktų;
- kuo šiltesni šviežiai sudėti maisto produktai;
- kuo aukštesnė šaldymo prietaiso aplinkos temperatūra. Šaldymo prietaisas skirtas tam tikrai klimato klasei (kambario temperatūros diapazonas), kurios ribų būtina laikytis.

... šaldytuvo ir "PerfectFresh" zonoje

Šaldytuvo zonoje rekomenduojame palaikyti **4 °C** temperatūrą.

"PerfectFresh" zonoje temperatūra reguliuojama automatiškai ir svyruoja nuo **0 iki 3 °C**.

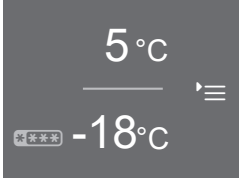
Automatinis temperatūros paskirstymas ("DynaCool")

Ijungus šaldytuvo zonos šaldymą, automatiškai įsijungia ventiliatorius. Šaltis tolygiai paskirstomas po šaldytuvo zoną, kad visi laikomi maisto produktai būtų šaldomi maždaug vienodoje temperatūroje.

... šaldiklio zonoje

Kad galėtumėte užšaldyti šviežius maisto produktus ir kuo ilgiau juos laikyti, nustatykite **-18 °C** temperatūrą. Tokioje temperatūroje stabdomas mikroorganizmų dauginimasis. Temperatūrai viršijus **-10 °C**, prasideda mikroorganizmų sukeltas maisto produktų irimas, sutrumpeja maisto produktų galiojimas. Todėl aptirpusius arba ištirpusius produktus galima vėl užšaldyti tik juos termiškai apdorojus (išvirtus arba iškeptus). Aukštoje temperatūroje dauguma mikroorganizmų žūsta.

Temperatūros indikatorius



Pradžios ekranas

Veikiant įprastu režimu, temperatūros indikatorius ekrane rodo **vidutinę, faktinę šaldytuvo zonos temperatūrą**, o apatinis temperatūros indikatorius – tuo metu esamą **žemiausią šaldiklio zonos temperatūrą**.

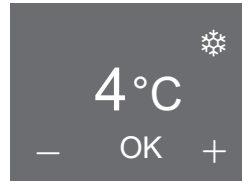
Atsižvelgiant į patalpos temperatūrą ir nustatymą, gali užtrukti iki keleto valandų, kol bus pasiekta ir nuolat rodoma pasirinkta temperatūra.

Temperatūros nustatymas

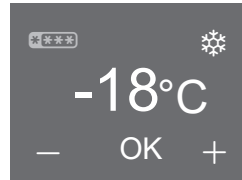
Šaldytuvo ir šaldiklio zonų temperatūrą galite nustatyti atskirai.

- Ekrane palieskite tos šaldymo zonos temperatūros indikatorių, kurios temperatūrą norite nustatyti.

Rodoma prieš tai nustatyta temperatūra.



Šaldytuvo zonos ekranas



Šaldiklio zonos ekranas

- Pasirinkę – ir + galite nustatyti aukštesnę arba žemesnę temperatūrą.

Tinkama temperatūra

- Nustačius temperatūrą, iš karto palieskite "OK" ir patvirtinkite savo pasirinkimą.
- Arba palaukite apie 8 sekundes, paskutinį kartą paspaudus mygtuką. Temperatūra persijungia automatiškai.

Patarimas: Uždarius prietaiso dureles, patvirtinama ir perjungiama naujai nustatyta temperatūra.

Paskui temperatūros indikatorius persijungia į faktinę, tuo momentu šaldymo prietaise esančią temperatūrą.

Galimos temperatūros nustatymų vertės

- Šaldytuvo zonoje galima nustatyti nuo 3 °C iki 9 °C temperatūrą.
- Šaldiklio zonoje galima nustatyti nuo -15 °C iki -26 °C temperatūrą.


Patarimas: Jei pakeitėte temperatūrą, tikrinkite temperatūros indikatorius **maždaug po 6 val. esant mažai pakrautam šaldymo prietaisui ir apytiksliai po 24 val., esant visiškai pakrautam prietaisui.** Tik tuomet prietaisas gali pasiekti tinkamą temperatūrą.

- Jei po šio laiko intervalo temperatūra yra per aukšta arba per žema, iš naujo nustatykite temperatūrą.

"PerfectFresh" zonos temperatūra

"PerfectFresh" zonoje automatiškai palaikoma nuo 0 iki 3 °C temperatūra. Jei gu pageidaujate, kad šaldytuve būtų šiek tiek vėsiau arba šilčiau, nes, pvz., norite laikyti žuvį, temperatūrą galite nežymiai pakeisti.

Patarimas: Norite laikyti, pvz., žuvį, galite pasirinkti žemesnį temperatūros nustatymą. Jei ketinate laikyti, pvz., pusgaminius, nustatykite šiek tiek aukštesnę temperatūrą.

Kaip pakeisti temperatūrą "PerfectFresh Pro" zonoje, aprašyta skyriaus "Kitų nustatymų pasirinkimas" poskyryje "Temperatūros keitimas "PerfectFresh" zonoje" .

“Greitas vėsinimas” ir “Greitas užšaldymas” funkcijų naudojimas

Atsižvelgiant į šaldymo zoną, galite papildomai įjungti šias funkcijas.

- **Šaldytuvo zona**
“SuperKühlen” ❄️
- **Šaldiklio zona**
“SuperFrost” ❄️

Greitojo atvėsinimo funkcija “SuperKühlen” ❄️

Greitojo atvėsinimo funkcija “SuperKühlen” greitai iki žemiausios temperatūros atvėsina visą šaldytuvo skyrių (atsižvelgiant į patalpos temperatūrą).

Patarimas: Šią funkciją rekomenduojama naudoti, jeigu norite greitai atvėsinti didelį kiekį ką tik sudėtų maisto produktų arba gėrimų.

Tik įjungus “SuperKühlen” funkciją, šaldymo prietaisas šaldo visu našumu, o temperatūra krenta.

Po maždaug 12 valandų ji išsijungia automatiškai.

Patarimas: Kai maisto produktai arba gėrimai pakankamai atvės, taupydami energiją, galite patys išjungti “SuperKühlen” funkciją.

Išjungus greitojo atvėsinimo funkciją, šaldymo prietaisas vėl šaldys įprastu našumu.

“SuperFrost” ❄️ funkcija

Norėdami tinkamai užšaldyti šviežius maisto produktus, prieš tai turite įjungti “SuperFrost” funkciją. Taip maisto produktai užšaldomi labai greitai, kartu išsaugoma jų maistinė vertė, vitaminai, išvaizda ir skonis.

Išimtys:

- jeigu sudedate jau sušaldytus maisto produktus,
- jeigu per dieną įdedate ne daugiau kaip 1 kg maisto produktų.

Greitojo užšaldymo “SuperFrost” funkciją laikykite įjungtą **6 valandas, prieš sudėdami** šaldymui paruoštus maisto produktus.

Jeigu ketinate naudoti **didžiausią šaldymo galią**, “SuperFrost” funkciją įjunkite **prieš 24 valandas!**

Išjungus “SuperFrost” funkciją, pradeda kristi temperatūra – prietaisas šaldo visu našumu.

Maždaug po 65 valandų “SuperFrost” funkcija išsijungs automatiškai. Šios funkcijos trukmė priklauso nuo ką tik sudėtų maisto produktų kiekio.

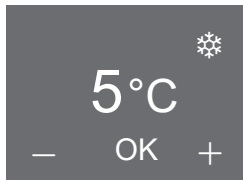
Patarimas: Kai šaldiklyje nusistovės **pastovi** šaldymo temperatūra (bent – 18 °C), taupydami energiją, galite patys išjungti “SuperFrost” funkciją. Tikrinkite šaldiklio zonos temperatūrą.

Išjungus “SuperFrost” funkciją, šaldymo prietaisas vėl šaldys įprastu našumu.

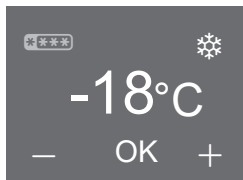
“Greitas vėsinimas” ir “Greitas užšaldymas” funkcijų naudojimas

Norimos funkcijos įjungimas / išjungimas


- Palieskite ekrane norimos šaldymo zonos temperatūros indikatorių.




Šaldytuvo zonos ekrane – “SuperKühlen”



Šaldiklio zonos ekrane – “SuperFrost”

Ekrane rodoma esama temperatūra ir .

- Palieskite .
- Pasirinkus funkciją, simbolis nusidažo oranžine spalva.
- Funkciją atšaukus, simbolis nusidažo balta spalva.
- Palieskite “OK” ir patvirtinkite savo pasirinkimą.
- Arba paskutinį kartą paspaudę mygtuką, palaukite apie 8 sekundes. Pasirinkimas persijungia automatiškai.

Įjungta arba išjungta “SuperKühlen” arba “SuperFrost” funkcija.

Pradiniame ekrane **nerodomas** įjungtos funkcijos.

Sutrikus elektros tiekimui, išjungiama prieš tai pasirinkta funkcija.

Pasirinktos funkcijos rodymas


- Palieskite ekrane atitinkamos šaldymo zonos temperatūros indikatorių.

Ekrane rodoma esama temperatūra. Pasirinktos funkcijos simbolis šviečia oranžine spalva.

Temperatūros ir durų įspėjamieji signalai


Šaldymo prietaise yra įspėjamoji sistema, kad šaldiklyje nepastebimai nepakiltų temperatūra ir nebūtų prarasta energija palikus atviras prietaiso dureles.

Temperatūros įspėjamasis signalas

 Vartojant sugedusius produktus, kyla pavojus sveikatai.

Jei temperatūra ilgesnį laiką buvo aukštesnė negu $-18\text{ }^{\circ}\text{C}$, patikrinkite, ar neaptirpo arba neatitirpo užšaldyti produktai. Gali sumažėti produktų tinkamumo vartoti terminas.

Patikrinkite, ar neaptirpo arba neatitirpo šaldyti produktai. Jei taip, stenkitės maisto produktus kuo greičiau suvartoti arba prieš sudėdami į šaldiklį, juos apdorokite (išvirkite arba iškepkitė).

Jeigu šaldiklio temperatūra pasiekė per aukštą ribą, šaldiklio zonos temperatūros indikatorius  šviečia raudonai. Papildomai įsijungia įspėjamasis signalas ir veikia, kol pavojaus būsena praeina (jeigu nebuvo išjungtas anksčiau).


Nuo nustatytos temperatūros priklauso, kada šaldymo prietaisas atpažins temperatūrą kaip per aukštą.

Temperatūros įspėjamasis signalas rodomas tik pradiniam ekrane, bet ne pasirenkant nustatymą.

Įspėjamasis temperatūros signalas rodomas prieš durelių įspėjamąjį signalą.

Toliau eina garsinis ir vaizdinis signalai, jeigu:

- įjungus šaldymo prietaisą, tam tikrose zonose temperatūra labai skiriasi nuo nustatytos,
- rūšiuojant ir išimant šaldytus produktus, patenka per daug šilto oro,
- šaldote didesnį maisto produktų kiekį,
- šaldote šiltus, šviežius maisto produktus,
- buvo sutrikęs elektros srovės tiekimas,
- šaldymo prietaisas sugedo.

Pavojui praėjus, nutyla įspėjamasis signalas, užgęsta .

Išankstinis temperatūros pavojaus signalo išjungimas ir aukščiausias temperatūros peržiūrėjimas

Jei jums trukdo įspėjamasis signalas, jį galite išjungti anksčiau. Taip pat galite peržiūrėti aukščiausias šaldiklio zonos temperatūras.

■ Palieskite .

Klaidos pranešimas patvirtinimas, o įspėjamasis signalas nutyla. Pasirodo pradinis ekranas: šaldiklio zonos temperatūros indikatoriuje apie 1 min. mirksi aukščiausia, iki tol šaldiklio zonoje buvusi temperatūra. Paskui šaldiklio zonos temperatūros indikatorius pasikeičia į aktualią.

Mirksinčio temperatūros indikatoriaus galite atsisakyti anksčiau:



■ Palieskite šaldiklio zonos temperatūros indikatorių.

Temperatūros ir durų įspėjamieji signalai



Ištrinama mirksinti aukščiausia temperatūra. Paskui temperatūros indikatoriuje vėl atsiranda faktinė momentinė šaldiklio temperatūra.

Durelių įspėjamasis signalas

Kad nebūtų eikvojama energija palikus atviras prietaiso dureles, o maisto produktai būtų apsaugoti nuo atitirpimo, šaldymo prietaise įrengta įspėjamoji sistema.

Jei prietaiso durelės ilgesnį laiką buvo paliktos praviros, temperatūros indikatoriuje geltonai šviečia  . Papildomai nuskamba įspėjamasis signalas.

Laiko tarpas, per kurį įsijungs durelių įspėjamasis signalas, priklauso nuo pasirinkto nustatymo (gamyklinis nustatymas = 1 minutė) ir gali būti keičiamas (žr. skyriaus “Kitų nustatymų pasirinkimas” poskyrį „Laiko tarpo, per kurį įsijungs durelių įspėjamasis signalas, keitimas“). Durelių įspėjamąjį signalą galima išjungti (žr. skyriaus “Kitų nustatymų pasirinkimas” poskyrį “Įspėjamųjų ir akustinių signalų garsumo nustatymas ir išjungimas”).

Uždarius prietaiso dureles, įspėjamasis signalas nutyla, o ekrane užgessta  .

Durelių įspėjamasis signalas rodomas tik pradiniam ekrane.

Kol būsite nustatymų režime, automatiškai bus slopinamas durelių įspėjamasis signalas: nerodomas nei vienas simbolis, neskambės įspėjamasis signalas.

Jei durelių įspėjamasis signalas nepasigirsta, nors yra nustatytas, vadinasi, įspėjamasis signalas išjungtas nustatymų režime (žr. skyriaus “Kitų nustatymų pasirinkimas” poskyrį “Įspėjamųjų ir akustinių signalų garsumo nustatymas ir išjungimas”).

Durelių įspėjamojo signalo išjungimas

Jei jums trukdo įspėjamasis signalas, jį galite išjungti anksčiau.




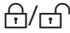






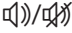
■ Palieskite  .

Temperatūros indikatoriuje rodoma aktualiai momentinė temperatūra. Įspėjamasis signalas nutyla.








Kitų nustatymų parinkimas

Nustatymų apžvalga

Šiuos nustatymus galima aktyvinti arba keisti. Gamykliniai nustatymai **paryškinti** lentelėje arba segmentinėje kolonoje paryškintas lygis.

Nustatymas		Pasirinkimas / gamyklinis nustatymas
	Vakarėlio “Party” režimo įjungimas ir išjungimas	Įj. (oranžinės spalvos simbolis) / išj.
	Atostogų “Holiday” režimo įjungimas ir išjungimas	Įj. (oranžinės spalvos simbolis) / išj.
	Trumposios trukmės naudojimas (“QuickCool” laikmatis)	00:00 –9:59 val:min.
	Užrakto įjungimas ir išjungimas	Įj. / išj.
	Šaldymo prietaiso išjungimas	“OK”
	Šabo režimo įjungimas ir išjungimas	Įj. (oranžinės spalvos simbolis) / išj.
	Laiko keitimas, per kurį įsijungs durelių įspėjamasis signalas	Pakopa 1–7 (pakopa 1 = 30 sek.) ■□□□□□□ (pakopa 2 = 1 min.)
	Temperatūros “PerfectFresh” zonoje keitimas	1–9 Vertė 5
	“Miele@home” sistemos nustatymai (rodomi tik įdėjus WLAN adapterį)	Kiti sistemos nustatymo būdai išsamiau aprašyti montavimo ir diegimo instrukcijoje, pridėtoje prie adapterio.
	Mygtukų garsinio signalo įjungimas / išjungimas	Įj. / išj.
	Įspėjamųjų ir akustinių signalų garsumo nustatymas ir išjungimas	išj. – pakopa 7 ■■■■■□□□

Kitų nustatymų parinkimas

	Ekranu ryškumo nustatymas	Pakopa 1–7 
°C	Temperatūros vienetų keitimas	°C / °F
	Parodomasis režimas (matomas tik jeigu įjungtas)	Išj.
	Grąžinti gamyklinius nustatymus	
i	Peržiūrėti informaciją apie šaldymo prietaisą	Rodmenys (svarbūs informuojant “Miele” klientų aptarnavimo skyrių apie atsiradusią triktį)!
	Priminimas: kvapų filtro keitimas	Ij. (oranžinės spalvos simbolis) / išj.
	Priminimas: vėdinimo grotelių valymas	Ij. (oranžinės spalvos simbolis) / išj.

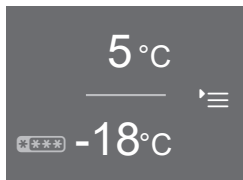
Kitų nustatymų parinkimas

Nustatymų režime \equiv galite pasirinkti tam tikrus nustatymus arba norimas funkcijas ir savo šaldymo prietaisą pritaikyti prie savo kasdienių poreikių.

Daugiau informacijos ir paaiškinimų apie nustatymus rasite kituose šios naudojimo instrukcijos puslapiuose.

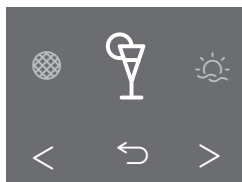
Kol būsite nustatymų režime, automatiškai bus slopinamas durelių ir kiti įspėjamieji signalai: nebus rodomas nė vienas simbolis, neskambės įspėjamasis signalas. Išimtis: užfiksavus prietaiso triktį (F+skaitmuo), nustatymų režimas bus iš karto išjungtas. Ekrane bus rodomas klaidos kodas, pasigirs įspėjamasis signalas (žr. skyriaus “Ką daryti, jei...” poskyrį “Ekrane rodomi pranešimai”).

Pasirinkite pageidaujimą nustatymą.



Pradžios ekranas

- Palieskite \equiv .



Nustatymų režimas

- Rodyklių mygtukais < arba > galite slinkti į kairę arba į dešinę.

Ekrano viduryje atsiranda pasirenkamo nustatymo simbolis.

Fone, kairėje ir dešinėje, matomi kitų galimų, bet nepasirenkamų nustatymų simboliai.

- Palieskite norimo nustatymo simbolį (taip pat žr. skyrių “Nustatymų apžvalga”).

Atsižvelgiant į pasirinktą nustatymą, galimos dvi galimybės:

1. Norėdami atlikti kitas parinktis arba nurodyti vertes, eikite į submeniu.
2. Tiesiogiai pasirinkite nustatymą. Pasirinkus funkciją, simbolis nusidažo oranžine spalva. Jeigu simbolis baltos spalvos, funkcija yra neaktyvi.

Kitų nustatymų parinkimas

Verčių nurodymas

Visus atliktus nustatymus būtina patvirtinti mygtuku "OK". Nustatymo nepatvirtinus, po maždaug 15 sekundžių ekranas persijungia į pradžios ekraną, neišsaugomos nustatytos arba pakeistos vertės.

Išėjimas iš meniu lygmens ("Atgal" ↵)

Su ↵ pereisite į prieš tai buvusį ekraną.

Pasirinkti, bet mygtuku "OK" nepatvirtinti užsakymai neišsaugomi.

Tam tikrų nustatymų paaiškinimai

"Party" režimo 🍷 įjungimas / išjungimas

Šią funkciją rekomenduojama įjungti tada, jei norite greitai atvėsinti arba sušaldyti didelį kiekį ką tik įdėtų maisto produktų arba gėrimų, taip pat norite pasigaminti ledo kubelių, nes, pvz., laukiate daug svečių.

Funkcijos "SuperKühlen" ir "SuperFrost" įjungiamos automatiškai: šaldytuvo ir šaldiklio zonos labai greitai atvėsina iki žemiausios temperatūros (atsižvelgiant į patalpos temperatūrą).

Patarimas: Likus maždaug 4 valandoms iki produktų sudėjimo, įjunkite funkciją.

Neįsijungia "Party" režimas, vadinasi, atskirai buvo išjungta šaldytuvo zona arba yra įjungtas atostogų režimas.

"Party" režimas po maždaug 20 valandų išsijungia automatiškai. Visada galite jį išjungti anksčiau.

Dingus įtampai, išjungiamas prieš tai pasirinktas "Party" režimas.

Atostogų režimo įjungimas ir išjungimas

Jei, pvz., atostogų metu, didelis šaldymo našumas nėra būtinas, bet nenorite visiškai išjungti šaldymo prietaiso, rekomenduojame rinktis šią funkciją.

Šaldiklio zonoje paliekama $-18\text{ }^{\circ}\text{C}$ temperatūra. Šaldytuvo zonoje nustatoma $15\text{ }^{\circ}\text{C}$, nors "PerfectFresh" zonoje automatiškai nustatoma temperatūra nuo 9 iki $12\text{ }^{\circ}\text{C}$. Šaldytuvo zona veikia energijos taupymo režimu.

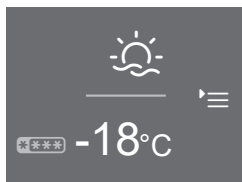
Dėl atostogų režimo metu padidintos temperatūros sumažėja produktų tinkamumo vartoti terminas.

Tuo metu šaldytuve nelaikykite jokių greitai gendančių maisto produktų (pvz., vaisių, daržovių, žuvies, mėsos ar pieno produktų).

Nustatę vidutinę šaldytuvo zonos temperatūrą, dar kurį laiką šaldytuve galėsite laikyti greitai negendančius maisto produktus, o energijos sąnaudos bus mažesnės, negu šaldymo prietaisui veikiant įprastu režimu.

Taip apsisaugosite nuo blogo kvapo ir pelėsio susidarymo šaldytuve, kuris atsiranda prietaisą išjungus ir uždarius dureles.

Pradžios ekrane rodomas įjungtas atostogų režimas:



Atostogų režimo pradžios ekranas

Jeigu nepavyksta įjungti atostogų režimo, vadinasi, prieš tai buvo atskirai išjungta šaldytuvo zona.

Jeigu įjungti vakarėlio "Party" arba "SuperKühlen" režimai, pasirinkus atostogų režimą, šie išsijungs automatiškai.


Kitų nustatymų parinkimas

Trumposios trukmės (“QuickCool” laikmačio) naudojimas

Trumpąją trukmę galite nustatyti norėdami stebėti atskirus procesus (pvz., minkomos tešlos atvėsinimą). Nustatytu laiku nuskambės garsinis signalas.

Galima nustatyti ilgiausią 9 valandų ir 59 minučių trukmę.

– Trumposios trukmės nustatymas

- Palieskite .
- Su + arba – nustatykite valandas.
- Patvirtinkite mygtuku “OK”.

Rodomas nustatytos valandos. Galite nustatyti minutes.


- Su + arba – nustatykite minutes.
- Patvirtinkite mygtuku “OK”.

Rodomas nustatytos minutės. Skaičiuojama nustatyta trumpoji trukmė. Atidarius prietaiso dureles, ekrane rodoma trumpoji trukmė. Maždaug po 3 sekundžių rodmuo persijungia į pradžios ekraną.

Jeigu ketinate peržiūrėti arba pakeisti trumpąją trukmę, trumpoji trukmė bus sustabdyta.

Sutrikus elektros srovės tiekimui arba atnaujinus tiekimą, ištrinama prieš tai pasirinkta trumpoji trukmė.


– Trumposios trukmės pabaiga


Pasigirsta akustinis signalas, mirksi .

- Palieskite ekraną.
- Rodomas pradžios ekranas

– Trumposios trukmės keitimas


- Atidarykite prietaiso dureles.


 ekrane apie 3 sekundes bus rodoma trumpoji trukmė.

- Tuo metu palieskite likusios trukmės rodmenį.
- Palieskite , norėdami pakeisti trumpąją trukmę. Atlikite tuos pačius veiksmus, kaip ir įvesdami trumpąją trukmę (žr. poskyrį “Trumposios trukmės nustatymas”).

– Trumposios trukmės ištrynimasis

- Atidarykite prietaiso dureles.

 ekrane apie 3 sekundes bus rodoma trumpoji trukmė.

- Tuo metu palieskite likusios trukmės rodmenį.
- Palieskite , norėdami ištrinti nustatytą trumpąją trukmę.

Pasirodo pradžios ekranas

Trumpąją trukmę pataisyti arba ištrinti galite ir nustatymų režime.

Užrakto / įjungimas / išjungimas

Užrakto galima apsaugoti šaldymo prietaisą, kad nebūtų:

- netyčia išjungtas;
- netyčia pakeista temperatūra;
- neplanuotai pasirinktos “SuperKühlen” ir “SuperFrost” funkcijos;
- neplanuotai pakeisti nustatymai (galimas tik užrakto išjungimas).


Taip sutrukdysite, kad nepageidaujami asmenys, pavyzdžiui, vaikai, neišjungtų arba nesureguliuotų iš naujo šaldymo prietaiso.

Dingus įtampai, lieka prieš tai įjungtas užraktas.

– Užrakto trumpalaikis atrakinimas

- Palieskite ekraną.

 pasirodo.

- 6 sekundėms palieskite .

Galite atlikti kitus nustatymus. Uždarius prietaiso dureles, užraktas vėl įsijungia.

– Užrakto išjungimas

- Palieskite ekraną.

 pasirodo.

- 6 sekundėms palieskite .

Pasirodo pradžios ekranas.

- Palieskite **☰**.

- Pasirinkite .


 šviečia oranžine spalva.

- Palieskite .


Ekrane pasirodo . Užraktas išjungtas.

Šaldymo prietaiso išjungimas

Naudodamiesi šia funkcija galite išjungti visą šaldymo prietaisą.

Ekrane užgęsta temperatūros indikatorius, šviečia tik .

Užgęsta vidaus apšvietimas, išsijungia šaldymas.

 užgęsta maždaug po 10 min., ekranas užtemsta (energijos taupymo režimas).


Kitų nustatymų parinkimas

Šabo režimo įjungimas ir išjungimas

Remiant religinius papročius, šaldymo prietaise yra šabo režimas.


Įjungus šabo režimą, neveiks šios funkcijos:

- vidaus apšvietimas, atidarius prietaiso dureles,
- garsiniai ir vaizdiniai signalai,
- temperatūros rodymo indikatorius,
- funkcijos “SuperKühlen”, “SuperFrost”, “Party” režimas, atostogų režimas (jei prieš tai buvo įjungti),
- trumpoji trukmė (jei prieš tai buvo įjungta).

Nustatymų režime  negalėsite pasirinkti jokių nustatymų.

Po 120 val. šabo režimas automatiškai išsijungia.

Patikrinkite, ar uždarytos prietaiso durelės, nes akustiniai ir vaizdiniai įspėjamieji signalai išjungti.

 Vartojant sugedusius produktus, kyla pavojus sveikatai.



Įjungus šabo režimą, nebus rodomas galimai sutrikęs elektros srovės tiekimas, todėl maisto produktai gali apdirpti arba atitirpti. Gali sumažėti produktų tinkamumo vartoti terminas.

Patikrinkite, ar neaptirpo arba neaitirpo šaldyti produktai. Jei taip, stenkitės maisto produktus kuo greičiau suvartoti arba juos apdorokite (išvirkite arba iškepkite).

– Šabo režimo įjungimas



- Palieskite  .

  šviečia oranžine spalva.

Ekrane taip pat rodomas baltai šviečiantis  .



Šabo režimo ekranas

užgessta maždaug po 3 sek.  , ekranas užtemsta.

– Šabo režimo išjungimas anksčiau laiko

- Palieskite ekraną.

  pasirodo.


- Palieskite  .


  šviečia oranžine spalva.

- Palieskite  .

  šviečia baltai. Funkcija yra išjungta.

Laiko tarpo, per kurį įsijungia durelių įspėjamasis signalas nustatymas

Prietaise yra durelių įspėjamasis signalas. Ilgiau palikus atviras prietaiso dureles, pasigirsta įspėjamasis signalas (jei neišjungtas: žr. poskyrį “Įspėjamojo signalo garsumo ir signalo tonų įjungimas ir išjungimas”), o ekrane užsidega  (žr. skyriaus “Temperatūros ir durelių įspėjamasis signalas” poskyrį “Durelių įspėjamasis signalas”).

Segmentinėje kolonoje galite nustatyti laiko tarpą iki durelių įspėjamojo signalo įsijungimo :

Laiko tarpas gali būti nustatomas tolygiais 30 sekundžių intervalais, pradedant nuo 30 sek. (1 pakopa = 1 užpildytas segmentas) iki daug. 3 min. ir 30 sekundžių (7 pakopa = 7 užpildyti segmentai).

Temperatūros keitimas “PerfectFresh” zonoje



Šviežumo zonoje automatiškai palaikoma temperatūra nuo 0 iki 3 °C. Tačiau, jei pageidaujate, kad šaldytuve būtų šiek tiek šilčiau arba šalčiau, nes, pavyzdžiui, norite laikyti žuvį, galite pakeisti temperatūrą.

Šį pakeitimą galite atlikti pakopomis (nuo 1 iki 9).

Pasirinkus nustatymą nuo 1 pakopos iki 4 pakopos, gali būti pasiekta neiigiama temperatūra. Maisto produktai gali sušalti!

Pasirinkite aukštesnę pakopą


Mygtukų signalo / įjungimas / išjungimas

Kiekvieną kartą ekrane palietus pasirenkamą laukelį, pasigirsta mygtuko signalas. Juos galite įjungti  arba išjungti .

Įspėjamųjų ir akustinių signalų garsumo nustatymas ir išjungimas

Segmentinėje kolonoje galite nustatyti įspėjamųjų ir akustinių signalų garso stiprumą:

jeigu užpildyti visi segmentai, vadinasi, pasirinktas didžiausias garsumas.

Jeigu neužpildytas nė vienas segmentas, vadinasi, įspėjamieji ir akustiniai signalai yra išjungti.  pasirodo.

Garso stiprumo pasikeitimas atkuriamas keitimo metu.

Temperatūros, trikties pranešimų signalai, taip pat įspėjamieji ir garsiniai signalai, informuojantys apie sutrikusį elektros srovės tiekimą, negali būti išjungti.

Kitų nustatymų parinkimas

Ekranų ryškumo ☀ nustatymas

Segmentinėje kolonoje galite nustatyti ekranų ryškumą: jei visi segmentai užpildyti, vadinasi, pasirinktas maksimalus ryškumas.

Ryškumo pasikeitimas matomas atliekant pakeitimus.

Temperatūros vienetų °C/°F nustatymas

Temperatūros ekrane rodymui galite pasirinkti tarp Celsijaus °C ir Farenheito °F laipsnių.

Parodomojo režimo ■ išjungimas

Šį režimą naudoja pardavėjai, norėdami pademonstruoti prietaiso veikimą, neįjungiant šaldymo. Naudojant namuose, šio nustatymo nereikės.

Jeigu gamykloje įjungtas parodomasis režimas, jis bus rodomas ekrane ■. Šią funkciją galite išjungti.

Jeigu parodomasis režimas buvo išjungtas, negalėsite jo ir vėl įjungti nustatymų režime '≡.

Gamyklinių nustatymų 🏭 gražinimas

Visi šaldymo prietaisų nustatymai gražinami į pradinę, gamyklinę būseną, o šaldymo prietaisas išjungiamas.

Informacijos i peržiūrėjimas

Ekране rodomi prietaiso duomenys (modelio pavadinimas ir serijos numeris).

Patarimas: Šie rodmenys yra svarbūs, informuojant "Miele" garantinio aptarnavimo skyrių apie prietaiso triktį!

Spustelėję "OK", uždarysite informacinį pranešimą.


– Licencinių sutarčių rodymas

Panaudotas licencijas galima peržiūrėti ©.

Priminimas: kvapų filtro keitimas

Šiame šaldymo prietaise nėra kvapų filtro su KKF-FF laikikliu ("Active AirClean"). Jį galima įsigyti papildomai (žr. skyriaus "Priedai" poskyrį "Papildomai įsigyjami priedai").


Jeigu aktyvintas kvapų filtro keitimo indikatorius, maždaug po 6 mėn. būsite paraginti pakeisti kvapų filtrą (žr. skyriaus "Valymas ir priežiūra" poskyrį "Kvapų filtro keitimas").

Pradžios ekrano temperatūros indikatoriaje rodoma , nuskamba garsinis signalas (jeigu įjungtas).

Palietę simbolį, patvirtinsite pranešimą. Laikmatis nustatomas iš naujo, o rodmuo persijungia į pradžios ekraną.

Priminimas: vėdinimo grotelių valymas

Šaldymo prietaiso cokolyje įrengtos vėdinimo grotelės.


Jei aktyvintas vėdinimo grotelių valymo indikatorius, maždaug po 12 mėn. būsite paraginti išvalyti vėdinimo grotelės (žr. skyriaus "Valymas ir priežiūra" poskyrį "Vėdinimo grotelių valymas"). Ekране rodomas , nuskamba garsinis signalas (jei įjungtas).

Patarimas: Šepetėliu arba dulkių siurbliu reguliariai išvalykite vėdinimo grotelės (naudokite "Miele" dulkių siurblio siurbimo šepetėlį).


Dėl dulkių sluoksnio padidėja energijos sąnaudos.

Palietę simbolį, patvirtinsite pranešimą. Laikmatis nustatomas iš naujo, o rodmuo persijungia į pradžios ekraną.

Maisto produktų laikymas šaldytuve

 Sprogimo pavojus dėl degaus dujų mišinio!

Dėl elektrinių konstrukcinių elementų gali užsidegti degūs dujų mišiniai. Šaldymo prietaise nelaikykite sprogių medžiagų ir produktų su degiomis inertinėmis dujomis (pvz., aerozolių balionėlių). Aerozolių balionėlius padės atpažinti etiketėje pateikta informacija arba pavaizduotas ugnies simbolis. Galimai nutekėjusios dujos gali užsidegti dėl elektrinių konstrukcinių elementų.

 Maisto produktai, kurių sudėtyje yra riebalų arba aliejaus, gali pažeisti prietaisą!

Jei šaldymo prietaise arba durelėse laikote maisto produktus, kurių sudėtyje yra riebalų arba aliejaus, dėl vidinės įtampos gali suskilti ir įtrūkti plastikinės dalys.

Atkreipkite dėmesį, kad galimai ištekėję riebalai arba aliejus nepatektų ant plastikinių prietaiso dalių.

Įvairios šaldymo zonos

Dėl įprastos oro cirkuliacijos šaldytuve susidaro skirtingos temperatūros zonos.

Šaltas, sunkus oras leidžiasi į apatinę šaldytuvo zoną. Laikydami produktus, išnaudokite skirtingas šaldymo zonas.

Patarimas: Kad oras galėtų lengvai cirkuliuoti, nedėkite maisto produktų vieno prie kito.

Sumažėjus oro cirkuliacijai, sumažėja ir šaldymo našumas bei padidėja energijos sąnaudos.

Neuždenkite galinėje sienelėje esančio ventiliatoriaus.

Patarimas: Dėkite maisto produktus, kad šie nesiliestų prie šaldytuvo zonos galinės sienelės. Jie gali prisalti.

Tai yra šaldymo prietaisas su automatiškai dinamiškai šaldymo sistema ("DynaCool"), kuriame veikiantis ventiliatorius nustato tolygią temperatūrą. Skirtingų šalčio zonų skirtumai nebe tokie dideli.

Šilčiausia sritis

Šilčiausia šaldytuvo sritis yra pačiame viršuje ir prietaiso durelėse. Šioje srityje laikykite, pavyzdžiui, sviestą, kad jis būtų lengvai tepamas, ir sūrį, kad jis išlaikytų savo kvapą.

Šalčiausia sritis

Šalčiausia šaldytuvo sritis yra tiesiai virš skiriamosios plokštės nuo šviežumo zonos ir galinės sienelės. Dar žemesnė temperatūra paprastai būna šviežumo zonos stalčiuose.

Šiose šaldytuvo zonose ir "PerfectFresh" zonose laikykite greitai gendančius maisto produktus, pvz.,

- žuvį, mėsą, paukštieną,
- dešreles, pusgaminius,
- patiekalus arba kepinius iš kiaušinių ir (arba) grietinės,
- šviežią tešlą, pyrago, picos tešlą,
- varškės sūrį ir kitus pieno produktus,
- į plėvelę suvyniotas virtas daržoves,
- šviežius maisto produktus (kurių vartojimo trukmė yra ilgiausia, laikant bent 4 °C temperatūroje).

Produktai, kurių negalima laikyti šaldytuvo zonoje

Ne visus produktus galima laikyti žemesnėje nei 5 °C temperatūroje, nes jie jautrūs šalčiui.

Šalčiui jautriems maisto produktams gali būti priskiriami:

- ananasai, avokadai, bananai, granatai, mangai, melionai, papajos, pasiflorai, citrusiniai vaisiai (pavyzdžiui, citrinos, apelsinai, mandarinai, greipfrutai),
- vaisiai (kurie dar turi sunokti),
- baklažanai, agurkai, bulvės, paprikos, pomidorai, cukinijos,
- kietasis sūris (pvz., parmežanas, kalnuose pagamintas sūris).

Maisto produktų laikymas šaldytuve

Maisto produktų pirkimo nuorodos

Svarbiausia ilgo laikymo sąlyga yra maisto produktų šviežumas.

Atkreipkite dėmesį ir į laikymo datą bei tinkamą laikymo temperatūrą.

Transportuojant maisto produktus, negalima nutraukti vėsavimo grandinės.

Tinkamas maisto produktų laikymas

Šaldytuve maisto produktus laikykite supakuotus arba gerai uždengtus (šviežumo zonoje yra išimčių). Taip išvengsite svetimų kvapų įsigėrimo ir galimai esamų bakterijų perėmimo. Tai labai svarbu laikant gyvulinės kilmės maisto produktus.

Teisingai nustačius temperatūrą ir laikantis atitinkamos higienos galima gerokai pailginti maisto produktų laikymo trukmę.

Maisto produktų laikymas šviežumo zonoje

“PerfectFresh” zona optimaliai pritaikyta vaisių, daržovių, žuvies, mėsos ir pieno produktų laikymui. Maisto produktai ilgiau išlieka švieži, nepakinta jų skonis, išsaugomi vitaminai.

“PerfectFresh” zonoje automatiškai palaikoma nuo 0 iki 3 °C temperatūra. Tai yra žemesnė temperatūra, negu įprastoje šaldytuvo zonoje, tačiau ji idealiai tinka šalčiui atsparių maisto produktų laikymui. Pailgėja maisto produktų laikymo trukmė, jie nepraranda drėgmės, todėl ilgiau išlieka švieži ir traškūs.

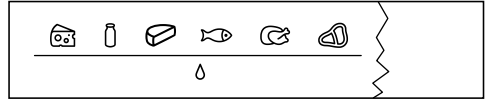
“PerfectFresh” zonoje galima papildomai reguliuoti oro drėgmę ir pritaikyti prie ten laikomų maisto produktų. Dėl padidintos oro drėgmės maisto produktai ilgiau išlaiko savo drėgmę ir taip greitai neišdžiūsta. Jie ilgiau išlieka švieži ir traškūs.

Turėkite omenyje, kad nuo maisto produktų pradinės būklės priklauso ir jų laikymo rezultatas!

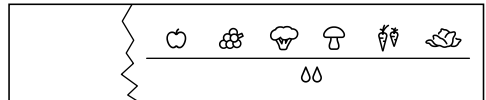
Maisto produktus iš “PerfectFresh” zonos išimkite likus maždaug 30–60 minučių iki vartojimo. Tik kambario temperatūroje atsiskleidžia jų kvapas ir skonis.

“PerfectFresh” zona padalinta į dvi sritis:

Informacinė sistema (kaip parodyta) virš “PerfectFresh” zonos Jums padės teisingai pasirinkti stalčių arba drėgnojo stalčiaus nustatymą.



- Viršutiniame **sausajame stalčiuje** temperatūra svyruoja nuo 0 iki 3 °C, oro drėgmė nėra padidinta Δ. Čia galite laikyti mėsą, žuvis, pieno produktus ir visų rūšių maisto produktus, jeigu jie yra supakuoti.



- Žemutiniame **drėgnajame stalčiuje** temperatūra svyruoja nuo 0 iki 3 °C, oro drėgmė nėra padidinta (atsižvelgiant į stumdomo reguliatoriaus padėtį) Δ arba padidinta ΔΔ. Jeigu oro drėgmė padidinta, čia galite laikyti vaisius ir daržoves.

Kiekvienam maisto produktui būdingos tam tikros savybės, todėl jam būtinos specialios laikymo sąlygos.

Maisto produktų laikymas šviežumo zonoje

Sausasis stalčius δ

Sausoji sritis labai tinka laikyti ne greitai gendancius maisto produktus:

- šviežią žuvį, vėžiagyvius;
- mėsą, paukštieną, dešrą;
- delikatesines salotas;
- pieno produktus, pavyzdžiui, jogurtą, sūrį, grietinę, varškę ir t. t.

Taigi čia galite laikyti visus maisto produktus, jeigu jie yra supakuoti.

Sausame stalčiuje svarbiausia žema temperatūra. Oro drėgnumas sausoje srityje atitinka įprasto šaldytuvo oro drėgnumą.

Atkreipkite dėmesį, kad maisto produktai, kuriuose yra daug baltymų, genda greičiau.

T. y. moliuskai, vėžiagyviai genda greičiau nei, pvz., žuvis, žuvis genda greičiau nei mėsa.

Higienos sumetimais maisto produktus laikykite tik **pridengtus arba supakuotus**.

Drėgnasis stalčius δ , $\delta\delta$

Drėgnajame stalčiuje yra stumdomas reguliatorius, kuriuo galite reguliuoti stalčiaus oro drėgnumą.

Nustatykite reguliatorių į padėtį δ arba $\delta\delta$.

Nepadidinta oro drėgmė δ

Pasirinkus šį nustatymą δ , drėgnasis skyrius tampa sausuoju – stumdomas reguliatorius atidaro angas, skirtas drėgmei pasišalinti (žr. “Sausasis stalčius δ ”).

Padidinta oro drėgmė $\delta\delta$

Naudojant šį nustatymą $\delta\delta$, drėgnajame stalčiuje galima laikyti vaisius ir daržoves.

Regulatoriumi galite uždaryti stalčiaus angas, kad negalėtų pasišalinti drėgmės.

Oro drėgmės lygis drėgnajame stalčiuje priklauso nuo laikomų maisto produktų rūšies ir kiekio, jeigu jie nėra pakuotėse. Jeigu stalčius mažai pakrautas, drėgmės lygis gali būti per žemas.

Patarimas: Esant mažam maisto produktų kiekiui, sudėkite maisto produktus į sandarias pakuotes.

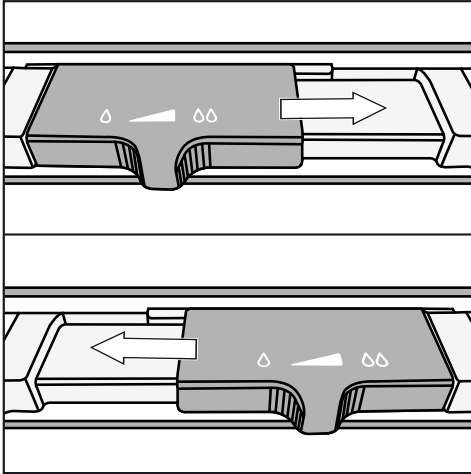
Jeigu drėgnajame stalčiuje padidinta oro drėgmė, stalčiaus apačioje arba po dangčiu gali pradėti kauptis kondensatas.

Kondensatą nuvalykite šluoste.

Maisto produktų laikymas šviežumo zonoje

Oro drėgmės drėgnajame stalčiuje reguliavimas

Stumdomu reguliatoriumi ir nustatymais Δ arba $\Delta\Delta$ galite reguliuoti drėgnojo stalčiaus oro drėgnumą.



■ Pagal pageidaujamą nustatymą stumkite reguliatorių į kairę arba į dešinę.

Maisto produktų laikymo “PerfectFresh” zonos stalčiuose rezultatas

Jei nesate patenkinti laikomų maisto produktų kokybe, dar kartą perskaitykite šiuos patarimus (trumpai palaukite maisto produktus, šie suglemba arba suvysta).

- Dėkite tik šviežius maisto produktus. Nuo pirminės maisto produktų būklės vėliau priklausys jų šviežumas.
- Prieš sudėdami maisto produktus, išvalykite “PerfectFresh” zonos stalčius.
- Jei ketinate dėti itin drėgnus maisto produktus, leiskite jiems nuvarvėti.
- “PerfectFresh” zonoje nelaikykite jokių šalčiui jautrių maisto produktų (žr. “Šaldytuve laikyti nepritaikyti produktai”).
- Maisto produktų laikymui pasirinkite tinkamą “PerfectFresh” stalčių ir drėgnosios zonos stumdomo reguliatoriaus padėtį (nepadidintas arba padidintas oro drėgnumas).

Maisto produktų laikymas šviežumo zonoje

- Padidintą oro drėgmę $\Delta\Delta$ sąlygoja maisto produktuose esantis vandens kiekis, t. y. kuo daugiau šaldytuve laikomų maisto produktų, tuo didesnė oro drėgmė.
Jei pasirinkus $\Delta\Delta$ susidarė per didelė oro drėgmė ir tai gali neigiamai paveikti laikomus maisto produktus, išsausinkite šluoste stalčiaus dugne susikaupusį kondensatą ir įdėkite groteles, kad perteklinė drėgmė galėtų nulašėti.
Jei, nepaisant nustatymo $\Delta\Delta$, oro drėgmė yra per žema, maisto produktus laikykite supakuotus sandariose pakuotėse.
- Jeigu manote, kad “PerfectFresh” zonos temperatūra yra per aukšta arba per žema, pirmiausia pabandykite nustatymuose “PerfectFresh” zonos \updownarrow temperatūros keitimas“ ją šiek tiek pakeisti, pasirinkdami žemesnį lygį.

Pasirinkus nustatymą tarp 1 ir 4 lygio, gali būti pasiekta neigiama temperatūra. Maisto produktai gali sušalti!

- Jeigu manote, kad šio pakeitimo nepakanka, pabandykite iš naujo nustatyti šaldytuvo zonos temperatūrą, ją pakeisdami nuo 1 iki 2 °C. Vėliausiai tada, kai ant “PerfectFresh” stalčiaus dugno susiformuos ledo kristalai, būtina padidinti temperatūrą, nes kitaip maisto produktai suges dėl per šalto oro.

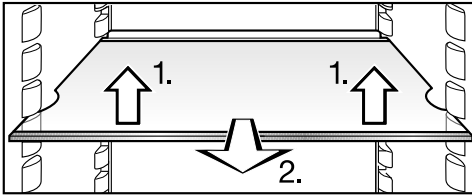
Lentynėlių / butelių lentynos padėties keitimas

Galite keisti tik tuščias lentynėles arba tuščią butelių skyrių.

- Lentynėles / butelių skyrių kilstelėkite aukštyn, patraukite į save ir išimkite.
- Lentynėlę / butelių skyrių perkelkite į kitą vietą. Atkreipkite dėmesį, ar jie tinkamai ir tvirtai įspausti į iškilimus.

Lentynėlių padėties keitimas

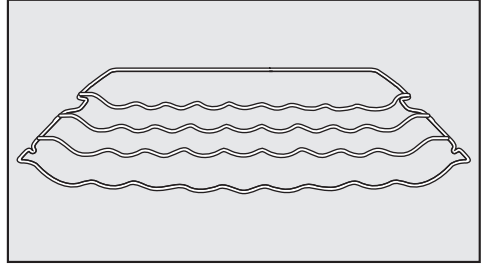
Blokatoriai apsaugo nuo netyčinio lentynėlių ištraukimo.



- Lentynų padėtį galite pritaikyti prie šaldomų produktų aukščio.
1. Lentynėlę priekyje lengvai kilstelėkite į viršų.
 2. Lentyną šiek tiek patraukite į priekį, kelkite ją su grioveliu per atramos briauną ir įstatykite į aukštesnę arba žemesnę padėtį.

Užpakalinės apsauginės juostelės atrama turi būti nukreipta į viršų, kad maisto produktai nesiliestų ir neprišaltų prie prietaiso galinės sienelės.

Butelių lentynėlės padėties keitimas



Butelių lentynėlę galite įvairiai įstatyti į šaldymo prietaisą.

- Lentynėlę buteliams pakelkite, šiek tiek patraukite į priekį, su grioveliu perkelkite per atramos briauną ir padėkite į aukštesnę arba žemesnę padėtį.

Fiksavimo pakaba turi būti nukreipta į viršų, kad buteliai nesiliestų prie galinės sienelės.

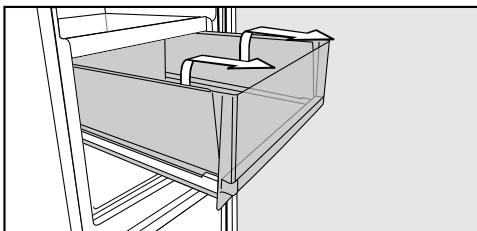
Butelių lentynėlės ištraukimo blokatorius apsaugo nuo netyčinio ištraukimo.

Šaldytuvo zonos vidaus keitimas

“PerfectFresh” zonos stalčių išėmimas

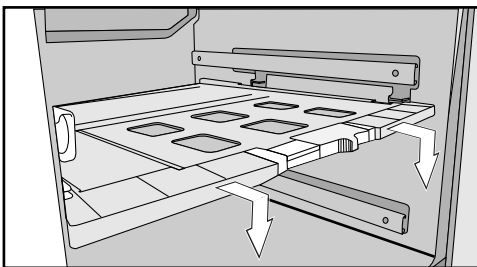
“PerfectFresh” zonos stalčiai yra su teleskopiniais bėgeliais, todėl juos galėsite išimti, norėdami sudėti ir iškrauti maisto produktus arba išvalyti:

Kad stalčius lengviau išsiimtumėte, iš prietaiso durelių išimkite butelių stovą.



- Ištraukite stalčių iki atramos ir pakelkite jį viršų.

Įstumkite atgal bėgelius. Taip išvengsite pažeidimų!



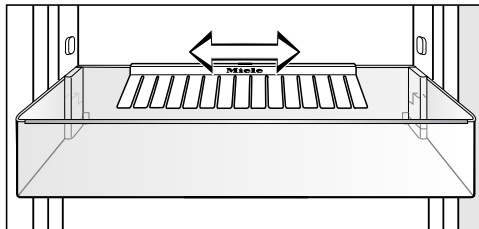
- Atsargiai šiek tiek į priekį patraukite dangtelį tarp stalčių ir nuimkite.
- Norėdami įdėti atgal, stalčiaus dangtelį kilstelėkite ir iš apačios į viršų įstatykite į laikiklius. Stumkite gilyn, kol užsifiksuos.

Stalčių įstatymas

- Uždėkite stalčių ant iki galo įstumtų ištraukiamųjų įtaisų.

- Stumkite stalčių į šaldymo prietaisą, kol užsifiksuos.

Butelių stovo perstūmimas arba išėmimas



Butelių stovą galite pastumti į dešinę arba į kairę. Taip padarysite daugiau vietos gėrimų pakuotėms.

Butelių stovą galite išimti (pvz., valymui):

- Tam nuo galinės butelių lentynos briaunos ištraukite butelių stovą.

Išplovę, butelių stovą galite įstatyti atgal.

Kvapų filtro keitimas

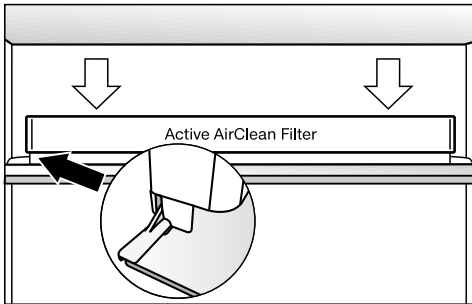
Kvapų filtrą su KKF-FF laikikliu (“Active AirClean”) galima įsigyti kaip papildomą priedą (žr. skyriaus “Priedai” poskyrį “Papildomai įsigijami priedai”).

Laikydami ypač intensyvaus kvapo maisto produktus (pvz., sūrį su prieskoniais) atkreipkite dėmesį į:

- Laikiklį su kvapų filtrais uždėkite ant lentynos, ant kurios sudėti šie maisto produktai.
- Jei būtina, kvapų filtrą galite pakeisti ir anksčiau.
- Į prietaisą įdėkite kitus kvapų filtrus (su laikikliu) (žr. skyriaus “Priedai” poskyrį “Papildomai įsigijami priedai”).

Kvapų filtro laikiklis dedamas ant lentynėlės galinės apsauginės juostelės.

- Norėdami kvapų filtrą perkelti į kitą vietą, nuimkite filtro laikiklį



- ir uždėkite ant pasirinktos lentynėlės apsauginės juostelės.

Užšaldymas ir laikymas

Didžiausias šaldymo našumas

Net jeigu norite, kad maisto produktai kuo greičiau sušaltų, draudžiama viršyti didž. šaldymo našumą. Maks. šaldymo našumas per 24 val. nurodytas specifikacijų lentelėje “Šaldymo našumas ... kg / 24 val.”.

Kas vyksta šaldant šviežius maisto produktus?

Šviežius maisto produktus būtina kuo greičiau užšaldyti, kad būtų išsaugota maistinė vertė, vitaminai, išvaizda ir skonis.

Kuo lėčiau užšaldomi maisto produktai, tuo daugiau skysčių iš atskirų ląstelių patenka į tarpines ertmes. Ląstelės susitraukia. Produktui atitirpstant, tik dalis anksčiau ištekėjusių skysčių grįžta į ląsteles. Praktiškai tai reiškia, kad maisto produktai praranda didžiąją dalį sulčių. Tai pastebėsite, nes apie atitirpinamą maisto produktą daugėja vandens.

Jeigu maisto produktai buvo greitai užšaldyti, lieka mažiau laiko skysčiui iš ląstelių iškelti į tarpines ertmes. Ląstelės susitraukia gerokai mažiau. Produktui atitirpstant, tik nedidelis skysčio kiekis, kuris buvo patekęs į tarpines ertmes, gali grįžti į ląsteles, kad būtų prarandama labai mažai sulčių. Apie produktą susidaro tik mažas vandens plotelis!

Šaldytų produktų laikymas

Aptirpusių arba atitirpusių prekių pakartotinai neužšaldykite. Tik apdoroję maisto produktus (išvirę arba iškepę) galite juos užšaldyti pakartotinai.

Jei norite laikyti šaldytus produktus, dar pirkdami parduotuvėje patikrinkite,

- ar nepažeista pakuotė,
- tinkamumo vartoti terminą ir
- parduotuvės šaldytuvo temperatūrą.

Jei šaldymo zonos temperatūra yra aukštesnė negu $-18\text{ }^{\circ}\text{C}$, sutrumpėja šaldytų produktų tinkamumo vartoti terminas.

- Šaldytus maisto produktus parduotuvėje imkite baigdami apsipirkti ir vežkite įvynioję į laikraštinių popierių arba šaltkrepsyje.
- Namuose šaldytus maisto produktus iš karto sudėkite į šaldymo prietaisą.

Maisto produktų šaldymas namuose

Šaldykite tik šviežius ir kokybiškus maisto produktus!

Prieš šaldydami atkreipkite dėmesį

- **Šaldymui tinka:**
šviežia mėsa, paukštiena, žvėriena, žuvis, daržovės, prieskoninės žolelės, švieži vaisiai, pieno produktai, kepiniai, maisto produktai, kiaušinių tryniai, baltymai ir daugelis paruoštų patiekalų.
- **Šaldymui netinka:**
vynuogės, lapinės salotos, ridikėliai, ridikai, grietinė, majonezas, kiaušiniai su lukštu, svogūnai, švieži obuoliai ir kriaušės.
- Kad išsaugotumėte spalvą, skonį, kvapą ir vitaminą C, prieš užšaldydami daržoves apvirkite. Daržoves padalinkite į porcijas ir 2–3 minutes palaikykite verdančiame vandenyje. Tada išimkite ir greitai atvėsinkite šalta me vandenyje. Daržoves nuvarvinkite.
- Liesa mėsa labiau tinkama šaldymui negu riebi, jos galiojimo trukmė yra ilgesnė.
- Kepsnius, didkepsnius, pjausnius ir pan. atskirkite maistine plėvele. Taip šaldomi produktai nesusals į vieną gabalą.
- Prieš šaldydami šviežius maisto produktus ir apvirtas daržoves, nugarinkite jų prieskoniais ir druska, į patiekalus prieskonių ir druskos berkite nedaug. Kai kurie šaldyti prieskoniai pakeičia savo skonį.

- Kad neatitirptų šaldyti maisto produktai ir nepadidėtų energijos sąnaudos, šaldymo prietaise nevėsinkite šiltų patiekalų arba gėrimų.

Šaldomų produktų įpakavimas

- Šaldykite maisto produktus dalimis.

- Tinkamos pakuotės

- Maistinė plėvelė
- Polietileninė rankovė
- Aliuminio folija
- Šaldymo indeliai

- Netinkamos pakuotės

- Pakavimo popierius
- Pergamentinis popierius
- Celofanas
- Šiuokšlių maišai
- Naudoti pirkinį maišai
- Išleiskite iš pakuotės orą.
- Pakuotę sandariai uždarykite
- guminiiais žiedais,
- plastikiniais spaustukais,
- raišteliais arba
- šalčiui atspariomis lipniomis juostelėmis.

Patarimas: Polietileninius maišelius ir rankoves galite užlydyti plėvelės užlydymo aparatu.

- Ant pakuotės pažymėkite jos turinį ir užšaldymo datą.


Užšaldymas ir laikymas

Prieš sudėdami produktus

- Jei norite sutalpinti daugiau negu 1 kg šviežių maisto produktų, prieš tai įjunkite “SuperFrost” funkciją (žr. skyriaus “SuperFrost” ir “DynaCool” naudojimas poskyrį “SuperFrost” funkcija”).

Jau sudėti užšaldyti produktai galės šalti toliau – temperatūra nenukris.

Šaldomų maisto produktų sudėjimas

 Dėl per didelio pakrovimo prietaisas gali būti pažeistas!

Per daug prikrautas gali sulūžti šaldiklio stalčius / stiklinė plokštė.

Būtina atsižvelgti į didžiausią pakrovimo kiekį:

- į šaldiklio stalčių telpa 25 kg,
- ant stiklinės plokštės sudėsite 35 kg.

Naujai sudėti maisto produktai neturėtų liestis su jau užšaldytais, kad šie neaptirptų.

- Dėkite tik sausas pakuotes, kad jos nesuliptų tarpusavyje ir neprišaltų.

– Nedidelis šaldomų produktų kiekis

Maisto produktus užšaldykite viršutiniame šaldiklio stalčiuje.

- Kad produktai greičiau sušaltų, juos kuo plačiau išdėstykite šaldiklio stalčiuose.

– Maksimalus šaldomų produktų kiekis (žr. specifikacijų lentelę)

Uždengus vėdinimo angas, sumažėja šaldymo našumas ir padidėja energijos sąnaudos.

Šaldomus produktus dėdami ant stiklo plokštės, stenkitės neuždengti vėdinimo angų.

- Išimkite viršutinius šaldiklio stalčius.
- Šaldomus produktus sudėkite kuo plačiau ant viršutinių stiklo plokščių, kad produktai kuo greičiau sušaltų.

Pasibaigus šaldymo procesui:

- užšaldytus produktus sudėkite į šaldiklio stalčių ir uždarykite.

Užšaldytų maisto produktų laikymas

Maisto produktų laikymas, net išlaikant $-18\text{ }^{\circ}\text{C}$ temperatūrą, yra gana įvairus. Net ir šaldytuose produktuose lėtai vyksta senėjimo procesas. Dėl atmosferinio deguonies poveikio, pvz., gali apkarsti riebalai. Liesą mėsą galima išlaikyti beveik dvigubai ilgiau, negu riebią.

Nurodytos laikymo trukmės yra skirtingų maisto produktų grupių laikymo šaldiklio zonoje gairės.

Maisto produktų grupė	Laikymo trukmė (mėnesiai)
Maistiniai ledai	nuo 2 iki 6
Duona, kepiniai	nuo 2 iki 6
Sūris	nuo 2 iki 4
Riebi žuvis	nuo 1 iki 2
Liesa žuvis	nuo 1 iki 5
Dešra, kumpis	nuo 1 iki 3
Žvėriena, kiauliena	nuo 1 iki 12
Paukštiena, jautiena	nuo 2 iki 10
Daržovės, vaisiai	nuo 6 iki 18
Žolelės	nuo 6 iki 10

Jei norite laikyti parduotuvėje įsigytus šaldytus maisto produktus, atkreipkite dėmesį į ant pakuotės nurodytą laikymo trukmę.

Šaldiklyje palaikant nuolatinę $-18\text{ }^{\circ}\text{C}$ temperatūrą ir laikantis atitinkamų higienos normų, galėsite maksimaliai išnaudoti maisto produktų tinkamumo vartoti terminą ir užtikrinsite produktų suvartojimą.

Užšaldytų produktų atitirpinimas

Aptirpusių arba atitirpusių prekių pakartotinai neužšaldykite. Tik apdoroję maisto produktus (išvirę arba iškepę) galite juos užšaldyti pakartotinai.

Užšaldytus produktus galite atitirpinti

- mikrobangų krosnelėje,
- orkaitėje, nustatę karštojo oro "Heißluft" arba atitirpinimo "Auftauen" režimą,
- kambario temperatūroje,
- šaldytuve (išsiskiriantis šaltis panaudojamas maisto produktų šaldymui),
- garinėje orkaitėje.

Aptirpusius plokščius mėsos ir žuvies gabalėlius galima dėti į įkaitintą keptuvę.

Mėsos ir žuvies gabalėlius (pvz., malta mėsa, vištiena, žuvies filė) atitirpinkite sudėję taip, kad jie nesiliestų prie kitų maisto produktų. Atitirpstant atsiradusį vandenį surinkite ir kruopščiai išpilkite.

Vaisius atitirpinkite kambario temperatūroje, pakuotėje arba uždengtame dubenyje.

Daržoves paprastai galima supilti neatitirpintas į verdantį vandenį arba įkaitintus riebalus. Dėl pasikeitusios ląstelių struktūros kepimo laikas yra šiek tiek trumpesnis nei šviežių daržovių.

Užšaldymas ir laikymas

Greitas gėrimų atšaldymas

Norėdami greitai šaldytuvo zonoje atvėsinti gėrimus, naudokite “SuperKühlen” funkciją.

Norėdami atvėsinti didesnį kiekį gėrimų arba norėdami papildomai gėrimus atšaldyti šaldiklio zonoje, nustatymų režime \equiv pasirinkite “Party” režimo funkciją ☺ .

Jeigu gėrimų butelius vėsinate šaldiklio skyriuje, nepamirškite jų išimti **ne vėliau kaip po valandos**. Buteliai gali sprogti!

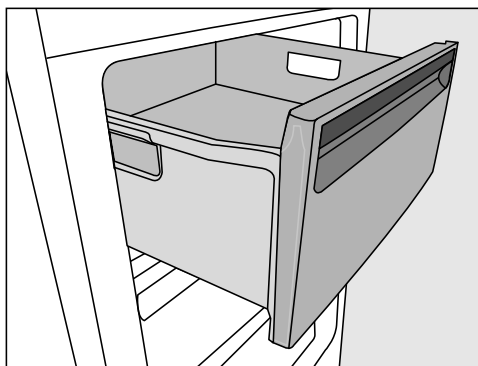
Patarimas: Kad nepamirštumėte butelių išimti iš šaldiklio zonos, atitinkamai nustatymų režime nustatykite trumpąją trukmę (“QuickCool Timer”) ☺ .

Vidaus skyriaus planavimas

Stalčiaus ir stiklinės plokštės išėmimas

Norėdami stalčius pakrauti, iškrauti arba išvalyti, galite juos išimti.

Taip pat galite lanksčiai padidinti šaldiklio zoną. Jeigu norite užšaldyti didesnę produktą, pvz., kalakutą arba žvėrienos gabalą, galite išimti tarp šaldiklio stalčių įdėtas stiklines lentynėles.

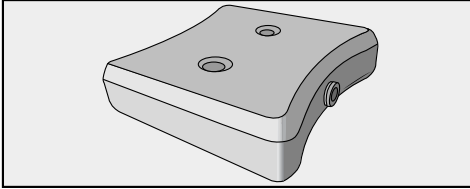


- Ištraukite stalčius ir kilstelėkite aukščiau.
- Lengvai kilstelėkite stiklo plokštelę į viršų ir patraukite ją į priekį.

Priedų naudojimas

Šalčio akumulatoriaus naudojimas

Sutrikus elektros srovės tiekimui, šalčio akumulatorius apsaugo, kad šaldiklyje nepakiltų temperatūra. Tai padės pailginti produktų laikymo trukmę.



- Šaldymo akumuliatorių laikykite viršutiniame šaldiklio stalčiuje.

Maždaug po 24 valandų šalčio akumulatorius pasieks didžiausią šaldymo našumą.

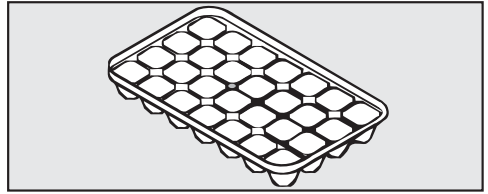
– Sutrikus elektros srovės tiekimui

- Šaldymo akumuliatorių uždėkite tiesiog ant šaldomų produktų, viršutinio stalčiaus priekyje.

Patarimas: Jeigu norite sudėti šviežius maisto produktus, šaldymo akumulatoriumi atskirkite jau šaldomus ir ką tik sudėtus maisto produktus, kad užšaldyti maisto produktai neatitirptų.

Patarimas: Šaldymo akumuliatorių taip pat galite naudoti greitam patiekalų arba gėrimų atvėsinimui šaltkrepsyje.

Ledo kubelių paruošimas



- Įpilkite į ledo kubelių indą apie tris ketvirtadalius vandens ir pastatykite šaldiklio skyriaus apačioje.
- Prišalusius ledo kubelius išimkite buku daiktu, pvz., šaukšto kotu.

Patarimas: Ledo kubelius lengvai išimkite iš indo, jei jį trumpai palaikysite po tekančiu vandeniu.

Atitirpinimas

Šaldytuvo zona ir “PerfectFresh” zona

Šaldytuvo ir “PerfectFresh” zonos atitirpinamos automatiškai.

Veikiant kompresoriui, ant šaldytuvo ir “PerfectFresh Pro” zonos užpakalinės sienelės gali susidaryti šerkšnas ir sušalti vandens lašeliai. Jų nereikia šalinti, nes veikiant kompresoriaus šilumai, jie išgaruos automatiškai.

Atitirpęs vanduo teka per atitirpusio vandens lataką ir vamzdeliu nubėga į išgarinimo sistemą, užpakalinėje šaldymo prietaiso pusėje.

Reguliariai išvalykite lataką ir vandens ištekėjimo angą. Leiskite atitirpusiam vandeniui netrukdomai išbėgti.


Šaldiklio zona

Šaldymo prietaisas yra su bešerkšnio šaldymo sistema “NoFrost”, todėl jis atitirpinamas savaime.

Susidaranti drėgmė kaupiasi garintuve, periodiškai vykdomas automatinis atitirpinimas ir išgarinimas.

Dėl savaiminio atitirpinimo funkcijos šaldiklyje nesiformuoja ledo sluoksnis. Maisto produktai dėl šios ypatingos sistemos neatitirpsta.

Stebėkite, kad į elektros ir apšvietimo sistemą nepatektų vandens.

 Drėgmė gali sukelti veikimo sutrikimus.

Garinio valytuvo garai gali pažeisti plastikines dalis ir elektrinius komponentus.

Nenaudokite valymo garais prietaiso.

Valydami prietaisą prižiūrėkite, kad į atitirpusio vandens lataką nepatektų vandens.

Draudžiama pašalinti prietaiso viduje esančią specifikacijų lentelę. Jos gali prireikti sutrikus prietaiso veikimui!

Valymo priemonės pasirinkimas

Šaldymo prietaiso viduje naudokite tik maisto produktams nekenksmingas valymo ir priežiūros priemones.

Kad nepažeistumėte paviršių, valydami **nenaudokite**

- valiklių, kurių sudėtyje yra sodos, amoniako, rūgščių arba chloridų;
- kalkių šalinimo priemonių;
- šveitimo priemonių (pavyzdžiui, šveitimo miltelių, šveitimo pienelio, šveitimo akmenų);
- valiklių, kurių sudėtyje yra tirpiklių;
- nerūdijančiojo plieno paviršiams skirtų valiklių;
- indaplovių valiklių;
- aerosolinių orkaičių purškiklių;
- stiklo valiklių;
- braižančių kietų kempinių ir šepečių, pavyzdžiui, puodams valyti skirtų kempinių;
- purvo trintukų;
- aštrių metalinių grandiklių.


Rekomenduojame valyti švaria kempine, šiltu vandeniu su šiek tiek indų ploviklio.

Svarbius valymo nurodymus rasite kituose puslapiuose.

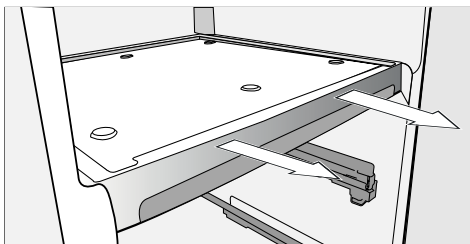
Valymas ir priežiūra

Šaldymo prietaisas paruoštas valymui

- Išjunkite šaldymo prietaisą.

Ekране rodoma , šaldymas išjungtas.

- Iš šaldymo prietaiso išimkite maisto produktus ir padėkite į vėsią vietą.
- Iš prietaiso durelių išimkite pastatymo lentynėlę / butelių skyrių.
- Išimkite šviežumo zonos stalčius ir atitinkamą stalčių dangtelį (žr. "Vidaus erdvės surinkimas. Šviežumo zonos stalčiai").
- Į skiriamąją plokštę, esančią tarp šaldymo ir "PerfectFresh" zonos, įstatyta stiklo plokštė. Stiklo plokštę išimkite.

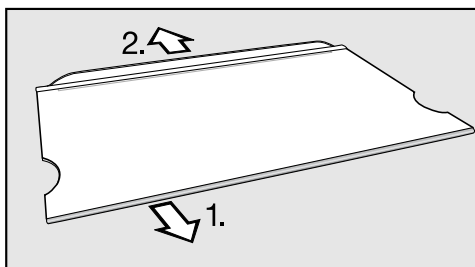


- Pertvarą suimkite abiem rankomis ir ištraukite.
- Išimkite stiklo plokštes ir šaldiklio stalčius.
- Išimkite visas išimamas dalis ir jas išvalykite.

Lentynos išardymas

Prieš valydami lentynas, nuimkite nerūdijančiojo plieno juostelę ir galinę apsauginę juostelę. Atlikite šiuos veiksmus:

- Paklokite ant stalviršio minkštą pagrindą (pvz., indų šluostę) ir paguldykite ant jos lentyną.



- Patraukite iš vienos pusės ir nuimkite nerūdijančiojo plieno juostelę.
- Nuimkite apsauginę juostelę.
- Nuvalę, vėl uždėkite ant lentynų nerūdijančiojo plieno ir apsauginę juosteles.

Prietaiso vidaus ir priedų valymas

Reguliariai, bent kartą per mėnesį išvalykite savo šaldymo prietaisą.

Nelaukite, kol nešvarumai pridžius, iš karto juos nuvalykite.

- **Prietaiso vidų** valykite švaria šluoste, šiltu vandeniu, su šiek tiek plovimo priemonės.
- Išvalę nuskalaukite švariu vandeniu ir nusausinkite šluoste.

Prieš sudėdami lentynas į indaplovę, nuimkite nerūdijančiojo plieno dalis.

Šių dalių **negalima plauti indaplovėje**:

- nerūdijančiojo plieno juostelių;
- galinių apsauginių juostelių prie lentynų;
- visų stalčių ir stalčių dangtelių (atitinkamai pagal modelį);
- lentynėlės buteliams;
- pertvaros ir stiklo plokštės (pagal raštą);
- šalčio akumulatorius.
- Šiuos priedus valykite rankomis.

⚠ Jas gali pažeisti per aukšta plovimo temperatūra!

Plaunamos indaplovėje, aukštesnėje negu 55 °C temperatūroje, šaldymo prietaiso dalys gali tapti netinkamos naudoti arba deformuotis.


Rinkitės plovimo programas, kurių temperatūra neviršija 55 °C temperatūros.

Jei plastikinės dalys liečiasi su natūraliais dažikliais, pvz., morkomis, pomidorais ir pomidorų padažu, gali nusidažyti indaplovės plastikinės dalys. Šis spalvos pakitimas neturi įtakos jų stabilumui.

Šias dalis **galima plauti indaplovėje**:

- butelių laikikliai, lentynėlė kiaušiniams, ledukų šaldymo forma (pridėti pagal modelį);
- vidinėje durelių pusėje esantys butelių skyriai ir pastatymo lentynėlės;
- lentynos (be juostelių ir be rašto);
- kvapų filtro laikiklis (galima įsigyti kaip papildomą priedą).
- Pagaliuku arba panašiu daiktu dažniau valykite atitirpusio vandens lataką ir ištekėjimo vamzdelį, kad atitirpęs vanduo galėtų nekliudomai ištekėti.
- “PerfectFresh” zonos stalčiai įstatomi į teleskopinius bėgelius. Teleskopinius bėgelius valykite tik drėgna šluoste.

Valymas ir priežiūra

 Pavojus pažeisti prietaisą netinkamai prižiūrint!

Teleskopiniai bėgeliai apsaugoti specialiu tepalu, kuris plaunant gali būti nuplautas, o teleskopiniai bėgeliai pažeisti.

Teleskopinius bėgelius valykite tik drėgna šluoste.

- Kad šaldymo prietaisas išsivėdintų ir neatsirastų nemalonus kvapas, prietaiso dureles trumpam palikite atidarytas.

Prietaiso priekio ir šoninių sienelių valymas

Jei nešvarumai nevalomi ilgesnį laiką, kai kurių gali nepavykti pašalinti. Paviršiai gali nusidažyti arba deformuotis.


Todėl ant prietaiso durelių ir šoninių sienelių susikaupusius nešvarumus geriausia pašalinti iš karto.

Visi paviršiai yra jautrūs įbrėžimams ir gali nusidažyti arba pakeisti spalvą, jei bus valomi netinkamomis priemonėmis.

Perskaitykite šio skyriaus pradžioje pateiktą informaciją "Valymo priemonių nuorodos".

- Prietaiso paviršių valykite švaria kempine, plovikliu ir šiltu vandeniu. Valymui galite naudoti švarią, drėgną mikropluošto šluostę be valiklių.
- Išvalę, papildomai nuskalaukite švriu vandeniu ir viską nusausinkite minkšta šluoste.

Prietaiso priekinė dalis

 Pavojus pažeisti prietaisą netinkamai prižiūrint!

Prietaiso durelės padengtos aukštos kokybės paviršiaus danga ("CleanSteel").


Nevalykite šių paviršių **nerūdijančiojo plieno valikliu**.

Prietaiso durelės padengtos aukštos kokybės paviršiaus danga ("CleanSteel"). Ji apsaugo nuo nešvarumų ir palengvina valymą.

Vėdinimo grotelių valymas

Dėl dulkių sluoksnio padidėja energijos sąnaudos.

- Šepetėliu arba dulkių siurbliu reguliariai išvalykite vėdinimo groteles (naukodite "Miele" dulkių siurblio siurbimo šepetėlį).

Patarimas: Jei pageidaujate kas 12 mėn. sulaukti automatinio priminimo, įjunkite vėdinimo grotelių valymo indikatorius (žr. skyriaus "Kitų nustatymų pasirinkimas", poskyrį "Priminimas: vėdinimo grotelių  valymas").

Durelių sandariklio valymas

Jeigu durelių sandariklis pažeistas arba iššokęs iš griovelio, gali būti, kad durelės nepakankamai gerai užsidaro, todėl sumažėja šaldymo galia. Prietaiso viduje gali pradėti kaup-tis kondensatas, kuris gali užšalti. Stenkitės nepažeisti durelių sandari-klio arba atkreipkite dėmesį, kad jis neiššoktų iš griovelio.



Pavojus pažeisti prietaisą netin-kamai valant!

Tepant durelių sandariklį alyva arba riebalais, šis gali tapti porėtas.

Netepkite durelių sandariklio alyva arba riebalais.

- Reguliariai nuplaukite durelių sandari-klį švariu vandeniu ir kruopščiai nu-sausinkite šluoste.

Išvalius šaldymo prietaisą, jį įjunkite

- Vėl įdėkite į šaldymo prietaisą visas dalis.
- Įjunkite šaldymo prietaisą.
- Trumpam įjunkite funkciją “SuperFrost”, kad užšaldymo zonoje būtų greitai pasiekta žema temperatūra.
- Kuriam laikui įjunkite “SuperKühlen” funkciją, kad šaldytuvo zona greičiau atvėstų.
- Sudėkite maisto produktus į šaldytu-vo zoną ir uždarykite prietaiso dureles.
- Šaldiklio stalčius su šaldomu maistu įstumkite į šaldiklio zoną ir uždarykite šaldiklio dureles.
- Paspausdami greitojo užšaldymo mygtuką, išjunkite funkciją “Greitas užšaldymas”, kai bus pasiekta pastovi šaldiklio zonos temperatūra, t. y. bent $-18\text{ }^{\circ}\text{C}$.

Valymas ir priežiūra

Kvapų filtro keitimas

Kvapų filtrą su KKF-FF laikikliu (“Active AirClean”) galima įsigyti kaip papildomą priedą (žr. skyriaus “Priedaiso aprašymas” poskyrį “Priedai”).

Keiskite kvapų filtrą laikiklyje maždaug kas pusę metų.

Jeigu pageidaujate kas 6 mėn. gauti automatinį priminimą, įjunkite kvapų filtro kintantį rodinį (žr. skyriaus “Kitų nustatymų pasirinkimas” poskyrį “Priminimas: kvapų filtro keitimas”).

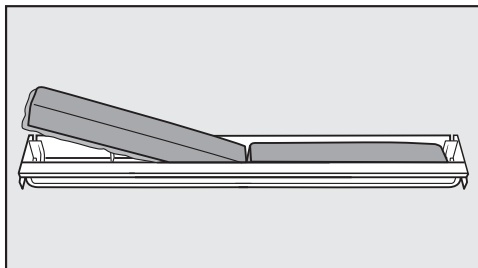
Keičiamų kvapų filtrų KKF-RF galite įsigyti “Miele” garantinio aptarnavimo skyriuje, specializuotoje parduotuvėje arba “Miele” interneto parduotuvėje.

Patarimas: Kvapų filtro laikiklį galima plauti indaplovėje.

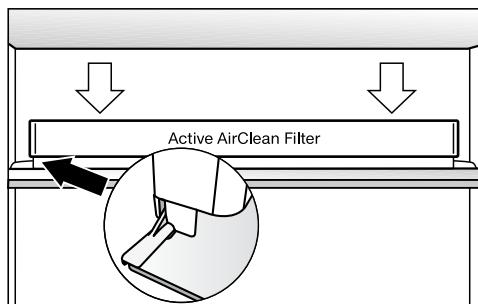
- Kvapų filtro laikiklį kilstelėkite aukštynuo lentynos ir išimkite.

Įstatyti kvapų filtrai negali liestis prie šaldymo prietaiso galinio skydelio, nes dėl drėgmės poveikio gali prie jo prilipti.

Naują kvapų filtrą įstatykite į laikiklį kiek galima giliau, kad jis neprasikištų pro laikiklio kraštą.



- Išimkite abu kvapų filtrus ir, nu-sklembtu kraštu žemyn, įdėkite į laikiklius naujus.



- Uždėkite laikiklį ant bet kurios lentynos galinio atramos krašto ir užfiksuokite.
- Norėdami patvirtinti filtro keitimą, palieskite 🌐.

Kvapų filtrų keitimo indikatorius užges-ta, o laikmatis nustatomas iš naujo.

Daugumą prietaiso veikimo sutrikimų, galinčių atsirasti kasdienio naudojimo metu, galite pašalinti patys. Tai padeda sutaupyti laiko ir pinigų, nes nebūtina kreiptis į garantinio aptarnavimo skyrių.

Toliau pateiktos nuorodos padės rasti prietaiso veikimo sutrikimo priežastį ir saugiai ją pašalinti.

Kol nepašalintas gedimas, neatidarykite prietaiso durelių, kad būtų prarasta kuo mažiau šalčio.

Problema	Priežastis ir šalinimas
<p>Neveikia prietaiso šaldymo funkcija, o atidarius šaldiklio zonos dureles, neveikia vidinis apšvietimas.</p>	<p>Šaldymo prietaisas neįjungtas.</p> <ul style="list-style-type: none"> ■ Įjunkite šaldymo prietaisą.
	<p>Negerai įkištas į lizdą tinklo arba prietaiso kištukas.</p> <ul style="list-style-type: none"> ■ Įkiškite į lizdą tinklo kištuką, o prietaiso kištuką į prietaiso lizdą.
	<p>Suveikė namų instaliacijos saugiklis. Šaldymo prietaisas, namo įtampos tiekimo sistema arba kitas prietaisas gali būti sugedę.</p> <ul style="list-style-type: none"> ■ Susisiekite su įgaliotu elektriку arba klientų aptarnavimo skyriumi.
<p>Nuolat veikia kompresorius.</p>	<p>Tai ne triktis. Siekiant taupyti energiją, esant mažesniai šalčio poreikiui, kompresorius persijungia į mažesnio sūkių skaičiaus režimą. Pailgėja kompresoriaus veikimo laikas.</p>
<p>Vis dažniau įsijungia ir ilgiau veikia kompresorius – per žema šaldymo prietaiso temperatūra.</p>	<p>Gali būti, kad užstatytos arba užsikimšusios ventiliacijos ir vėdinimo angos.</p> <ul style="list-style-type: none"> ■ Stenkitės jų neuždengti. ■ Iš ventiliacijos ir vėdinimo angų reguliariai išvalykite dulkes.
	<p>Prietaiso durelės buvo per dažnai varstomos arba buvo įdėtas ir užšaldytas didelis šviežių maisto produktų kiekis.</p> <ul style="list-style-type: none"> ■ Prietaiso dureles atidarykite tik tada, jeigu reikia, ir tik trumpam.
	<p>Prietaiso temperatūra po kurio laiko atsistatys automatiškai.</p>
	<p>Netinkamai uždarytos prietaiso durelės. Šaldiklio zonoje galimai susidarė storesnis ledo sluoksnis.</p> <ul style="list-style-type: none"> ■ Uždarykite prietaiso dureles.








Ką daryti, jei...










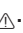


Problema	Priežastis ir šalinimas
	<p>Prietaiso temperatūra po kurio laiko atsistatys automatiškai.</p> <p>Jeigu susidarė storesnis ledo sluoksnis, sumažėja šaldymo galia, padidėja energijos sąnaudos.</p> <ul style="list-style-type: none"> ■ Atitirpinkite šaldymo prietaisą ir jį išvalykite. <p>Per aukšta patalpos temperatūra. Kuo aukštesnė patalpos temperatūra, tuo ilgiau veikia kompresorius.</p> <ul style="list-style-type: none"> ■ Vadovaukitės skyriaus “Pastatymo nuorodos” poskyryje “Pastatymo vieta” pateikta informacija. <p>Šaldymo prietaise nustatyta per žema temperatūra.</p> <ul style="list-style-type: none"> ■ Pakoreguokite temperatūrą. <p>Vienu metu buvo užšaldytas didelis maisto produktų kiekis.</p> <ul style="list-style-type: none"> ■ Vadovaukitės skyriuje “Užšaldymas ir laikymas” pateiktais nurodymais. <p>Vis dar įjungta greitojo atvėsavimo funkcija “SuperKühlen”.</p> <ul style="list-style-type: none"> ■ Taupydami energiją, galite patys anksčiau išjungti greitojo atvėsavimo funkciją. <p>Vis dar įjungta “SuperFrost” funkcija.</p> <ul style="list-style-type: none"> ■ Taupydami energiją, galite “SuperFrost” funkciją išjungti anksčiau.
<p>Kompresorius įsijungia vis rečiau ir veikia trumpiau, temperatūra šaldymo prietaise kyla.</p>	<p>Tai ne gedimas. Nustatyta temperatūra yra per aukšta.</p> <ul style="list-style-type: none"> ■ Sureguliuokite temperatūrą. ■ Po 24 valandų dar kartą patikrinkite temperatūrą. <p>Užšaldyti produktai pradeda tirpti.</p> <p>Per žema patalpos temperatūra, kurioje stovi šaldymo prietaisas.</p> <p>Jeigu patalpos temperatūra yra per žema, kompresorius rečiau įsijungia. Todėl šaldiklyje gali būti per šilta.</p> <ul style="list-style-type: none"> ■ Vadovaukitės skyriaus “Montavimas” poskyryje “Pastatymo vieta” pateikta informacija. ■ Padidinkite aplinkos temperatūrą.

Problema	Priežastis ir šalinimas
<p>Pažeistas arba susidėvėjęs durelių sandariklis.</p>	<p>Durų sandariklis keičiamas be jokių įrankių.</p> <ul style="list-style-type: none"> ■ Pakeiskite sandariklį. Jį galite įsigyti “Miele” garantinio aptarnavimo skyriuje arba specializuotoje paruoštinėje.
<p>Šaldymo prietaisas prisalęs arba šaldymo prietaiso viduje kaupiasi kondensatas. Gali būti, kad neužsidaro prietaiso durelės.</p>	<p>Durelių sandariklis iššokęs iš griovelio.</p> <ul style="list-style-type: none"> ■ Patikrinkite durelių sandariklį. <p>Durelių sandariklis pažeistas.</p> <ul style="list-style-type: none"> ■ Patikrinkite, ar nepažeistas durelių sandariklis.

Ką daryti, jei...




Pranešimai ekrane

Pranešimas	Priežastis ir šalinimas
Ekране šviečia  , šaldymo prietaisas nešaldo, tačiau veikia šaldymo prietaiso valdymas ir vidaus apšvietimas.	Parodomasis režimas įjungtas. ■ Išjunkite parodomąjį režimą (žr. skyriaus “Kitų nuostatų pasirinkimas” poskyrį “Parodomąjo režimo išjungimas”).
Ekране nieko nerodoma. Ekranas juodas.	Energijos taupymo režimas įjungtas: jei šaldymo prietaisas ilgiau buvo nenaudojamas (apie 10 min.), ekrane išsijungia visi rodmėnys. ■ Palieskite ekraną. Ekране atsiranda paskutinis rodytas rodmėnuo. Šabo režimas įjungtas: vidaus apšvietimas išjungtas, šaldymo prietaisas šaldo. ■ Palieskite ekraną. Ekране taip pat baltai šviečia  (žr. skyriaus “Kitų nustatymų pasirinkimas” poskyrį “Šabo režimo įjungimas ir išjungimas”).
Ekране šviečia  , neveikia šaldymo prietaiso valdymas.	Įjungtas užraktas . ■ Trumpam išjunkite užraktą arba užraktą visiškai išjunkite (žr. skyriaus “Kitų nustatymų pasirinkimas” poskyrį “Užrakto įjungimas ir išjungimas”).
Šaldymo zonos temperatūros indikatoriuje šviečia  , papildomai nuskamba signalas.	Aktyvintas nustatymas Priminimas: kvapų filtro keitimas : tai yra raginimas pakeisti riebalų filtrą (“Active AirClean”). ■ Patvirtinkite filtro keitimą ekrane palietę  , o laikiklyje pakeiskite kvapų filtrą (žr. skyriaus “Valymas ir priežiūra” poskyrį “Kvapų filtro keitimas”).
Ekране šviečia  , papildomai pasigirsta signalas.	Nustatymas Priminimas: vėdinimo grotelių valymas aktyvintas: tai yra raginimas išvalyti vėdinimo groteles. ■ Patvirtinkite pranešimą ekrane palietę  ir išvalykite vėdinimo groteles (žr. skyriaus “Valymas ir priežiūra” poskyrį “Vėdinimo grotelių valymas”).




Pranešimas	Priežastis ir šalinimas
<p>Atitinkamas šaldytuvo / šaldiklio zonos temperatūros indikatorius šviečia geltonai  , papildomai pasigirsta įspėjamasis signalas.</p>	<p>Buvo suaktyvintas durelių įspėjamasis signalas.</p> <ul style="list-style-type: none"> ■ Ekране kurį laiką lieskite  . <p>Įspėjamasis signalas nutyla, užgęsta simbolis  .</p> <ul style="list-style-type: none"> ■ Uždarykite atitinkamas prietaiso dureles.
<p>Šaldiklio zonos temperatūros indikatoriuje raudonai šviečia  , papildomai pasigirsta įspėjamasis signalas.</p>	<p>Temperatūros avarinis signalas suaktyvintas, šaldiklio zonos temperatūra yra per aukšta arba per žema, atsižvelgiant į nustatytą temperatūrą.</p> <p>Taip gali nutikti dėl kelių priežasčių, pvz.:</p> <ul style="list-style-type: none"> – prietaiso durelės buvo dažnai varstomos; – buvo užšaldytas didelis maisto produktų kiekis, bet nebuvo įjungta “SuperFrost” funkcija; – ilgesnį laiką buvo sutrikęs elektros srovės tiekimas (maitinimo nutrūkimas); – šaldymo prietaisas sugedo. <ul style="list-style-type: none"> ■ Palieskite  . <p>Įspėjamasis pranešimas buvo patvirtintas:   užgęsta, nutyla įspėjamasis signalas.</p> <p>Ekране maždaug 1 minutę mirksi aukščiausia iki tol šaldiklio zonoje vyravusi temperatūra. Tada šaldiklio zonos temperatūros indikatoriuje vėl rodoma esama temperatūra.</p> <p>Mirksintį temperatūros indikatorių galite išjungti ir anksčiau:</p> <ul style="list-style-type: none"> ■ Palieskite šaldiklio zonos temperatūros indikatorių. <p>Ištrinama aukščiausia rodoma temperatūra. Tada temperatūros indikatoriuje vėl rodoma esama šaldiklio zonos temperatūra.</p> <ul style="list-style-type: none"> ■ Išjunkite įspėjamąjį signalą. ■ Patikrinkite temperatūrą ir apžiūrėkite, ar maisto produktai neaptirpo arba neatitirpo. Jei taip atsitiko, prieš pakartotinai užšaldydami maisto produktus, juos termiškai apdorokite (išvirkite arba iškepkite).

Ką daryti, jei...

Pranešimas	Priežastis ir šalinimas
<p>Ekране raudonai šviečia ^{-C} ⚠, papildomai pasigirsta įspėjamasis signalas.</p>	<p>Rodomas elektros srovės tiekimo sutrikimas: dėl sutrikusio elektros srovės tiekimo paskutinėmis dienomis arba valandomis pernelyg pakilo šaldiklio skyriaus temperatūra.</p> <ul style="list-style-type: none">■ Palieskite ^{-C} ⚠. <p>Klaidos pranešimas buvo patvirtintas: ^{-C} ⚠ užgęsta, nutyla įspėjamasis signalas.</p> <p>Šaldiklio zonos temperatūros indikatoriuje maždaug 1 minutę mirksės aukščiausia iki tol šaldiklio zonoje vyravusi temperatūra. Tada šaldiklio zonos temperatūros indikatoriuje vėl rodoma esama temperatūra.</p> <p>Mirksintį temperatūros indikatorių galite išjungti ir anksčiau:</p> <ul style="list-style-type: none">■ Palieskite šaldiklio zonos temperatūros indikatorių. <p>Ištrinama aukščiausia rodoma temperatūra. Tada temperatūros indikatoriuje vėl rodoma esama šaldiklio zonos temperatūra. Šaldymo prietaise palaikoma paskutinį kartą nustatyta temperatūra.</p> <ul style="list-style-type: none">■ Išjunkite įspėjamąjį signalą.■ Patikrinkite temperatūrą ir apžiūrėkite, ar maisto produktai neaptirpo arba neatitirpo. Jei taip atsitiko, prieš pakartotinai užšaldydami maisto produktus, juos termiškai apdorokite (išvirkite arba iškepkite).

Pranešimas	Priežastis ir šalinimas
<p>Ekrane raudona spalva šviečia , gali būti rodomas klaidos kodas ir atitinkamas skaičius. Papildomai nuskamba įspėjamasis signalas.</p>	<p>Yra gedimas.</p> <ul style="list-style-type: none"> ■ Įspėjamąjį signalą išjungsite ekrane palietę . ■ Kreipkitės į garantinio aptarnavimo skyrių. <p>Kad galėtumėte pranešti apie prietaiso gedimą, be rodomo klaidos kodo Jums taip pat reikės šaldymo prietaiso modelio pavadinimo ir gamyklinio numerio. Šią informaciją galite iš karto atverti:</p> <ul style="list-style-type: none"> ■ Tam ekrane turite paliesti . <p>Ekrane rodomi reikalingi prietaiso duomenys.</p> <p>Patvirtinę mygtuku “OK”, užversite informacinį pranešimą, klaidos kodas bus rodomas toliau.</p> <p>Klaidos rodmenyje galite išjungti visą šaldymo prietaisą.</p> <hr/> <p>Rodoma prietaiso klaida: šiam rodmeniui teikiama pirmenybė, todėl iš karto bus nutrauktas bet kuris Jūsų ką tik pasirinktas nustatymas.</p> <p>Prietaiso klaida rodoma dar prieš durelių ir (arba) temperatūros įspėjamąjį signalą.</p>

Neveikia vidaus apšvietimas

Problema	Priežastis ir šalinimas
Neveikia vidaus apšvietimas.	<p>Šaldymo prietaisas neįjungtas.</p> <ul style="list-style-type: none">■ Įjunkite šaldymo prietaisą.
	<p>Šabo režimas įjungtas: ekranas tamsus, šaldymo prietaisas šaldo.</p> <ul style="list-style-type: none">■ Palieskite ekraną. <p>Ekране taip pat baltai šviečia  (žr. skyriaus “Kitų nustatymų pasirinkimas” poskyrį “Šabo režimo įjungimas ir išjungimas”).</p>
	<p>Jeigu prietaiso durelės yra atidarytos, maždaug po 15 minučių dėl perkaitimo automatiškai išsijungs vidaus apšvietimo sistema. Jei taip nėra, gali būti, kad prietaisas sugedo.</p>
	<div data-bbox="404 679 1032 938" style="border: 1px solid gray; padding: 5px;"><p> Prisilietę prie neizoliuotų dalių, kuriomis teka elektros srovė, galite patirti elektros smūgį. Nuimdami apšvietimo dangtelį, galite prisiliesti prie įtampingųjų dalių. Nebandykite nuimti apšvietimo gaubto. Apšvietimą šviesos diodais pakeisti arba reguliuoti gali tik garantinio aptarnavimo skyriaus specialistai.</p></div> <div data-bbox="404 954 1032 1177" style="border: 1px solid gray; padding: 5px;"><p> Pavojus susižeisti šviesos diodais! Šis apšvietimas atitinka RG 2 rizikos grupę. Jeigu gaubtas yra pažeistas, gali pažeisti akis. Jeigu pažeistas apšvietimo gaubtas, nestebėkite šviesos diodų iš arti optiniu prietaisu (didinamuoju stiklu ar pan.)!</p></div> <ul style="list-style-type: none">■ Kreipkitės į garantinės priežiūros skyrių.

Bendrosios problemos dėl šaldymo prietaiso

Problema	Priežastis ir šalinimas
Šaldomi produktai virto ledu.	Maisto produktų pakuotė įdedant nebuvo sausa. <ul style="list-style-type: none"> ■ Šaldomą produktą atlaisvinkite buku daiktu, pavyzdžiui, šaukšto kotu.
Šaldymo prietaiso išorinės sienelės yra šiltos.	Tai ne triktis. Gaminant šaltį susidariusi šiluma naudojama, kad būtų išvengta atitirpinimo.
Neskamba įspėjamasis signalas, nors atidarytos prietaiso durelės.	Tai ne triktis! Įspėjamasis signalas išjungtas nustatymų režime (žr. skyriaus “Kitų nustatymų pasirinkimas” poskyrį “Įspėjamųjų ir akustinių signalų 🔔) garsumo nustatymas ir išjungimas”).

Garso priežastys

Įprasti garsai	Kodėl jie atsiranda?
Brrrrr...	Burzgimas kyla iš variklio (kompresoriaus). Varikliui įsijungus, jis gali trumpam sustiprėti.
Bul, bul...	Burzgimas arba gurgėjimas atsiranda dėl per vamzdžius tekančios šaldomosios medžiagos.
Spragt...	Spragtelėjimas visada girdimas, kai termostatas įjungia arba išjungia variklį.
Sssrrrrr...	Dėl oro cirkuliacijos prietaiso viduje gali atsirasti tylus ošimas.
Trakšt...	Kai šaldymo prietaise plečiasi medžiagos, visada girdisi traškėjimas.

Atminkite, kad variklio ir cirkuliacijos garsai šaldymo kontūre neišvengiami!

Garsai	Priežastis ir šalinimas
Bildėjimas, trinksėjimas, barškėjimas	Šaldymo prietaisas stovi ant nelygaus pagrindo. Išlygiuokite jį gulsčiuku. Naudokite po šaldymo prietaisu esančias reguliuojamas kojeles arba ką nors padėkite po apačia.
	Šaldymo prietaisas liečiasi su kitais baldais arba prietaisais. Paaukite juos.
	Kliba arba užstringa stalčiai, krepšiai arba lentynos. Patikrinkite išimamas dalis ir, jei reikia, įdėkite jas iš naujo.
	Liečiasi buteliai ir indai. Šiek tiek atitraukite juos vienus nuo kitų.

Sutrikus prietaiso veikimui, susisiekite

Jeigu sutrikimų nepavyksta pašalinti savarankiškai, informuokite jums prietaisą pardavusį pardavėją arba kreipkitės į “Miele” garantinio aptarnavimo skyrių.

Su “Miele” garantinio aptarnavimo skyriumi galima susisiekti adresu www.miele.lt/service.

“Miele” garantinio aptarnavimo skyriaus kontaktinė informacija nurodyta šios naudojimo instrukcijos pabaigoje.

Garantinio aptarnavimo skyriui turėsite nurodyti modelio pavadinimą ir gamyklinį numerį (Gam. / SN / Nr.). Visi šie duomenys nurodyti specifikacijų lentelėje.

Specifikacijų lentelė yra šaldymo prietaiso viduje.

Rodyti prietaiso informaciją

Šios informacijos taip pat ieškokite nustatymų režime, pasirinkę “Informacija” **i** (žr. skyriaus “Kitų nustatymų pasirinkimas”) arba šaldymo prietaiso viduje esančioje specifikacijų lentelėje.

– Licencinių sutarčių rodymas

Panaudotas licencijas galima peržiūrėti ©.

EPREL duomenų bazė

Nuo 2021 metų kovo 1 dienos informacijos apie Europos gaminių energijos vartojimo efektyvumo ženklinių ir ekologinio projektavimo reikalavimus ieškokite duomenų bazėje (EPREL). Paspauždę nuorodą <https://eprel.ec.europa.eu/> atversite produktų duomenų bazę. Čia būsite paraginti įvesti modelio identifikacinį numerį.

Modelio identifikacinio numerio ieškokite specifikacijų lentelėje.


Miele		XXXXXX ← Nr. XX/XXXXXXXXX.	
WEINTEMPERERSCHRANK-UNTERTISCHMODELL MULTITEMPERATURE WINE STORAGE CABINET-UNDERWORKTOP ARMOIRE DE MISE EN TEMP. DES VINS-MOD. ENCASTRABLE SOUS PLAN ARMARIO P. ACCIONCIONAMTO. VINGO-MODER.POTRBAJZU ENCIEMERA ВИННИЙ ТЕМПЕРАТУРНИЙ ШКАФ			
Klasse/Class Classe/Clase SN-ST	Ap-Type/AP-Type AP-Type/AP-Type	Bruttinhalt/Gross Capacity Volume Brut/Capacity Bruta XXX l	Gefriervermögen/Freezing Capacity Pouvoir de Congel/Capac.Congeladora
Nutzinhalt Net Capacity Volume U e Capac. Util	Ges / K / G / WINE / CHILL Tot / R / F / WINE / CHILL To / R / C / WINE / CHILL Tot / F / C / WINE / CHILL	R600a: XXg	

Garantija

Garantis laikotarpis yra 2 metai.


Daugiau informacijos apie garantijos sąlygas suteiks “Miele” klientų aptarnavimo skyrius.

Pastatymo nurodymai

 Šilumą išskiriantys prietaisai gali sukelti gaisrą ir pažeisti prietaisą!

Šilumą išskiriantys prietaisai gali užsidegti ir uždegti prietaisą.


Šių prietaisų (pvz., miniorkaitės, dvigubos kaitvietės arba skrudintuvo) nestatykite ant šaldymo prietaiso.

 Gaisro ir prietaiso pažeidimo pavojus dėl atviros liepsnos!

Prietaisas gali užsidegti ir uždegti nuo atviros liepsnos.

Atviros liepsnos židinius laikykite toliau nuo prietaiso.

Pastatymas “Side-by-side”

 Ant išorinių prietaisų sienelių susikaupęs kondensatas gali pažeisti prietaisą.

Jeigu didelė oro drėgmė, ant prietaiso išorinių sienelių gali pradėti kauptis kondensatas ir sukelti prietaiso koroziją.

Todėl šaldymo prietaiso nei vertikaliai, nei horizontaliai nestatykite šalia kito modelio šaldymo prietaisų.

Jokiu būdu savo šaldymo prietaiso nemontuokite “side-by-side”, nes jis yra su šildomomis šoninėmis sienelėmis.

Jeigu vieną šalia kito ketinate pastatyti kelis šaldymo prietaisus, tarp prietaisų būtina išlaikyti 100 mm atstumą.

Teiraukitės pardavėjo, kokios derinimo kombinacijos galimos su jūsų šaldymo prietaisu!

Pastatymo vieta


Prietaisą statykite sausoje, gerai vėdinamoje patalpoje.

Pasirinkdami pastatymo vietą, turėkite omenyje, kad pastatę jį šalia šildymo prietaiso, viryklės arba kito šilumos šaltinio, padidinsite prietaiso energijos sąnaudas. Venkite tiesioginių saulės spindulių.

Kuo aukštesnė patalpos temperatūra, tuo ilgiau veikia kompresorius, padidėja energijos sąnaudos.

Be to, įmontuodami šaldymo prietaisą, atkreipkite dėmesį į šiuos nurodymus:

- Kištukinis lizdas turi būti už prietaiso, kad kilus pavojui, jis būtų lengvai pasiekiamas.
- Kištukas ir maitinimo laidas negali liestis prie prietaiso nugarėlės, nes juos gali pažeisti prietaiso vibracija.
- Į tą patį maitinimo lizdą neturėtų būti jungiami kiti prietaisai.

 Ant išorinių prietaisų sienelių susikaupęs kondensatas gali pažeisti prietaisą.

Jeigu didelė oro drėgmė, ant prietaiso išorinių sienelių gali pradėti kauptis kondensatas ir sukelti prietaiso koroziją.

Kad to išvengtumėte, rekomenduojama prietaisą statyti pakankamai vėdinamoje ir sausoje patalpoje.

Įmontavę prietaisą įsitikinkite, ar teisingai užsidaro prietaiso durelės, ar atsižvelgta į nurodytus oro tiekimo ir ištraukimo skerspjūvius ir ar šaldytuvas pastatytas, kaip nurodyta.


Klimato klasė

Šaldymo prietaisas skirtas tam tikrai klimato klasei (kambario temperatūros diapazonas), kurios būtina laikytis. Klimato klasė nurodyta specifikacijų lentelėje šaldymo prietaiso viduje.

Klimato klasė	Aplinkos temperatūra
SN	+10 iki +32 °C
N	+16 iki +32 °C
ST	+16 iki +38 °C
T	+16 iki +43 °C

Kuo žemesnė patalpos temperatūra, tuo trumpiau veikia kompresorius. Dėl to šaldymo prietaise gali pakilti temperatūra ir todėl patirti materialinę žalą.

Vėdinimas ir ventiliacija

 Gaisro ir prietaiso pažeidimo pavojus dėl nepakankamo vėdinimo!

Jeigu šaldymo prietaisas bus nepakankamai vėdinamas, kompresorius įsijungs dažniau ir veiks ilgiau. Padidės energijos sąnaudos, pakils kompresoriaus darbinė temperatūra, kompresorius gali sugesti.

Užtikrinkite tinkamą šaldymo prietaiso vėdinimą ir ventiliavimą.

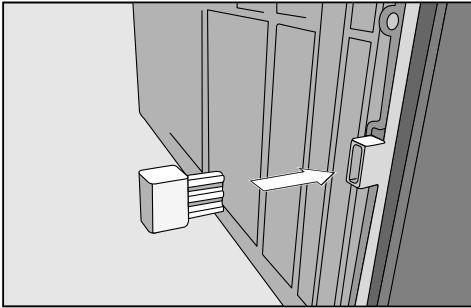
Būtinai išlaikykite nurodytus vėdinimo ir ventiliacijos angų skerspjūvius. Stenkitės neužstatyti arba neuždengti ventiliacijos ir vėdinimo angų.

Oras šaldymo prietaiso galinėje sienelėje sušyla.

Įrengimas

Kartu su prietaisu pristatomo tarpiklio naudojimas

Kad būtų užtikrintos nurodytos energijos sąnaudos, o dėl aukštos aplinkos temperatūros nesiformuotų kondensatas, naudokite tarpiklį. Įmontavus tarpiklį, prietaisas pailgės apie 15 mm. Tarpiklis neturi jokios įtakos šaldymo prietaiso funkcijoms. Tačiau dėl sumažėjusio atstumo iki sienos nelabai padidėja šio prietaiso energijos sąnaudos.



- Tarpiklį montuokite ant galinės šaldymo prietaiso sienelės, kairėje ir dešinėje pusėje, apačioje.

Šaldymo prietaiso pastatymas

⚠ Šaldymo prietaisą montuokite padedami kito asmens.

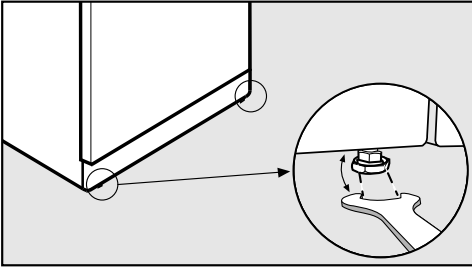
⚠ Šaldymo prietaisą statykite tik į neperkrautą transporto priemonę.

⚠ Atsargiai slinkite šaldymo prietaisą jautrių pagrindu, kad išvengtumėte grindų pažeidimų.

Pastatymo palengvinimui, ant šaldymo prietaiso nugarėlės, viršuje yra transportavimo rankenos, o apačioje transportavimo ratukai.

- Šaldymo prietaisą pastatykite kuo arčiau numatytos pastatymo vietos.
- Prijunkite šaldymo prietaisą prie elektros tinklo, kaip nurodyta skyriuje “Elektros prijungimas”.
- Prietaisą atsargiai stumkite į numatytą pastatymo vietą.
- Prietaisą su atstumo iki sienos laikikliais (jei yra) arba prietaiso galine puse pristumkite tiesiai prie sienos.

Šaldymo prietaiso išlygiavimas



- Komplekte esančiu veržliarakčiu stabiliai ir lygiai nustatydami reguliuojamąsias kojeles išlygiuokite šaldymo prietaisą.

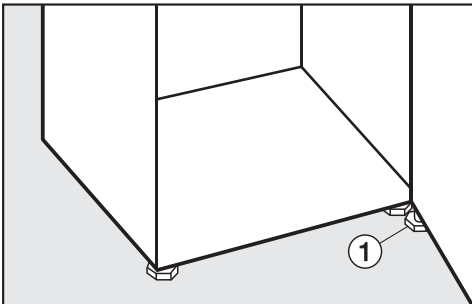
Prietaiso durelių atrėmimas

⚠ Iškritus durelėms arba apvirtus šaldymo prietaisui kyla pavojus susižaloti ir apgadinti turta!

Jeigu apatinio atraminio laikiklio kojelė ① nelygiai stovi ant grindų, prietaiso durelės gali iškristi, šaldymo prietaisas gali apvirsti.

Komplekte esančiu veržliarakčiu išsukite atraminę kojelę, kad ši atsiremtų į grindis.

Tada atraminę kojelę dar kartą išsukite apie ketvirtį apsisukimo.



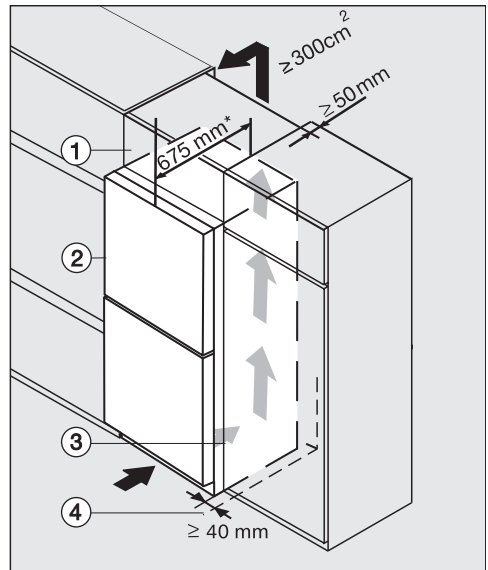
Šaldymo prietaiso montavimas virtuvės balduose

⚠ Gaisro ir prietaiso pažeidimo pavojus dėl nepakankamo vėdinimo!

Jeigu šaldymo prietaisas bus nepakankamai vėdinamas, dažniau įsijungs ir ilgiau veiks kompresorius. Padidės energijos sąnaudos, pakils kompresoriaus darbinė temperatūra, kompresorius gali sugesti.

Užtikrinkite tinkamą šaldymo prietaiso vėdinimą ir ventiliavimą.

Būtinai išlaikykite nurodytus vėdinimo ir ventiliacijos angų skerspjūvius. Stenkitės neužstatyti arba neuždengti ventiliacijos ir vėdinimo angų.



- ① Viršutinė spinta
- ② Šaldymo prietaisas
- ③ Virtuvės spintelė
- ④ Siena

Šaldymo prietaisai su įmontuotu tarpikliu padidėja apie 15 mm.

Įrengimas

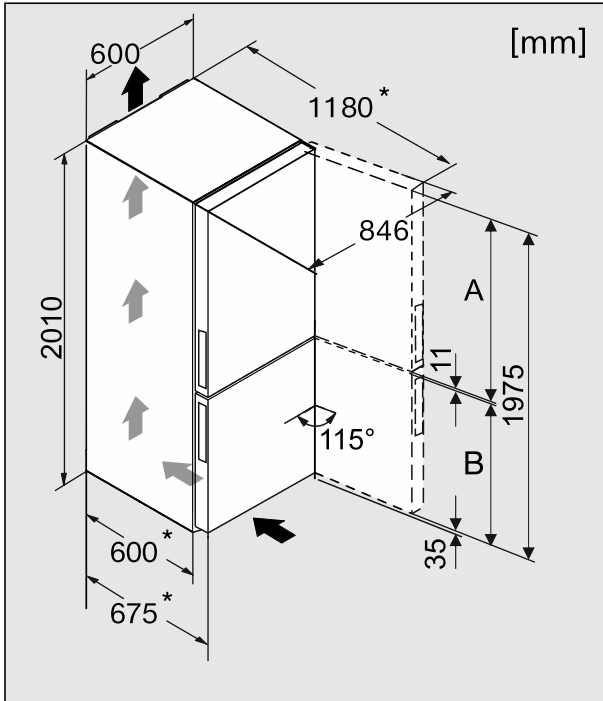
Prietaisas gali būti įmontuotas į bet kuriuos virtuvės baldus arba atskirai pastatytas prie virtuvės spintelės. Prietaiso priekis turi bent 65 mm išlįsti pro virtuvės spintelės priekį. Taip galėsite netrukdomai varstyti prietaiso dureles. Jei gu šaldymo prietaisą norite sulyginti su virtuvės spintelėmis, virš šaldymo prietaiso galima montuoti atitinkamą spintą ①.

Jei gu statote šaldymo prietaisą prie sienos ④, lankstų pusėje, tarp sienos ④ ir šaldymo prietaiso ② būtina palikti bent 40 mm atstumą.

Kuo platesnis vėdinimo ir ventiliavimo angų skerspjūvis, tuo taupiau veiks kompresorius.

- Prietaiso ventiliavimui ir vėdinimui užpakalinėje prietaiso dalyje per visą viršutinės spintelės plotį būtina numatyti maž. 50 mm ilgio oro išleidimo kanalą.
- Kad sušildytas oras galėtų netrukdomai pasišalinti, vėdinimo angos skersmuo po patalpos lubomis turi būti bent 300 cm².

Prietaiso matmenys



* Matmenys be įmontuoto tarpiklio. Jei naudojami komplekte esantys tarpikliai, prietaisas pailgėja apie 15 mm.

	A [mm]	B [mm]
KFN 29283 D edt/cs	1177	787

Įrengimas

Durų stabdiklio keitimas

Pristatomo šaldymo prietaiso durelės atsidaro į dešinę pusę. Jei norite, kad prietaiso durelės atsidarytų į kairę pusę, turėsite perkelti jų vyrius.

⚠ Pavojus susižeisti ir pažeisti prietaisą keičiant durelių atidarymo kryptį!

Jeigu durelių atidarymo kryptį keičia vienas asmuo, padidėja pavojus susižaloti ir pažeisti prietaisą.

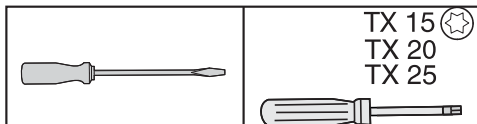
Durelių atidarymo kryptį keiskite padedami kito asmens.

Jei durelių tarpiklis pažeistas arba iššokęs iš griovelio, durelės galimai ne visiškai užsidaro ir sumažėja šaldymo galia. Prietaiso viduje kaupsis kondensatas, kuris gali užšalti.

Stenkitės nepažeisti durelių sandariklio arba atkreipkite dėmesį, kad jis neiššoktų iš griovelio.

Pasiruošimas durelių atidarymo krypties keitimui

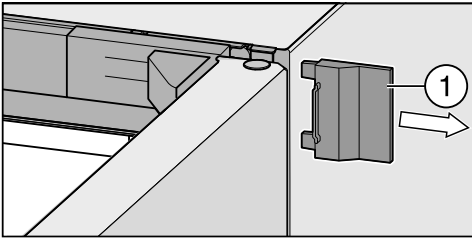
Durelių atidarymo krypties keitimui reikalingi įrankiai:



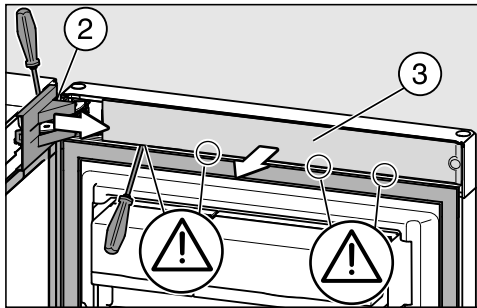
- Kad nepažeistumėte prietaiso durelių ir jų apačios, ant grindų, prieš šaldymo prietaisą paklokite tinkamą pagrindą.
- Iš prietaiso durelių išimkite lentynėles / butelių stovą.

Viršutinio dangtelio nuėmimas

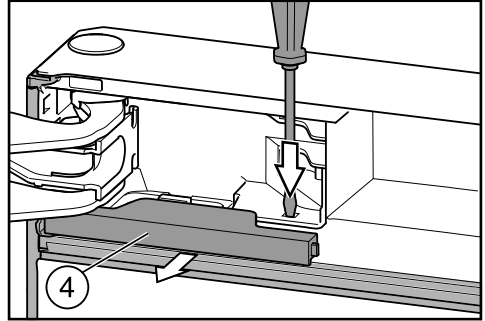
- Atidarykite prietaiso dureles.



- Nustumkite dešinėje pusėje esantį išorinį dangtelį (1).



- Nuo durelių lankstų nuimkite dangtelį (2).
- Nuo durelių vidinės pusės nuimkite skydelį (3).



- Plokščiuoju atsuktuvu nuspauskite žemyn liežuvėlį ir atlaisvinkite dangtelį (4).

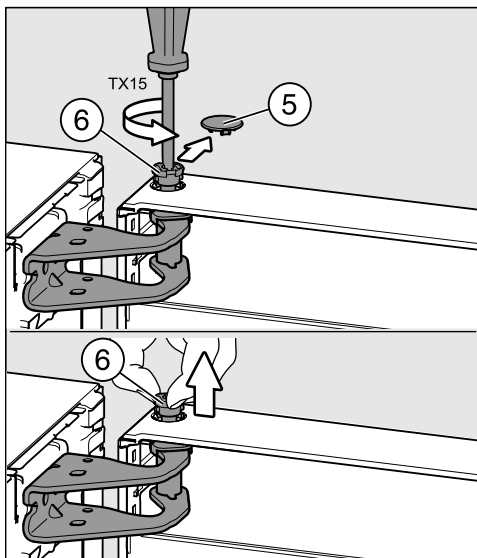
Įrengimas

Viršutinių prietaiso durelių išėmimas

⚠ Stenkitės nesusižeisti nuimdami viršutines prietaiso dureles!

Kai tik iš durelių lankstų išimsite kaiščius, viršutinės prietaiso durelės nebus užfiksuotos.

Jas turėtų prilaikyti kitas asmuo.



■ Atsargiai nuimkite apsauginį dangtelį ⑤.

■ Šiek tiek išsukite atraminį kaištį ⑥ (apie ¼ apsuokimus), kol spragtelės.

■ Pirštais išimkite atraminį kaištį ⑥.

⚠ Stenkitės nesusižeisti nuimdami viršutines prietaiso dureles!

Kai atraminis kaištis lieka kabėti viršutinėse durelėse, o ne viduriniame atraminiame laikiklyje, apatinės durelės nėra pritvirtintos ir gali iškristi.

Atkreipkite dėmesį, kad atraminis kaištis būtų įkištas į vidurinį atraminį laikiklį ir apatines dureles.

■ Atsargiai išimkite viršutines prietaiso dureles ir pastatykite šone.

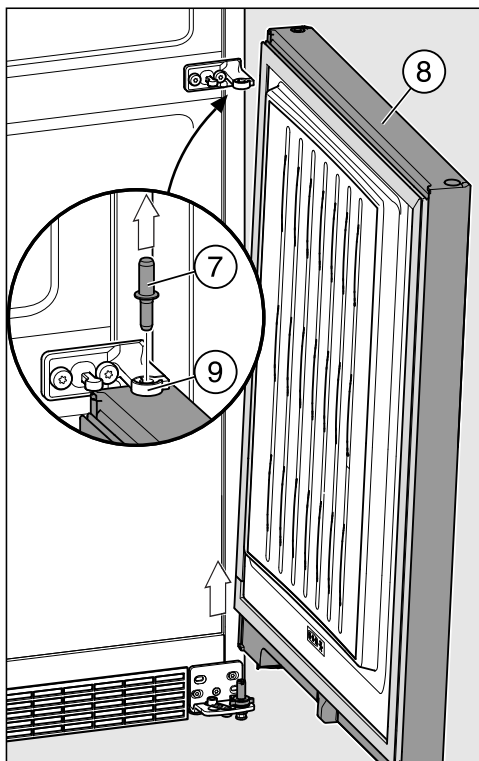
Apatinių prietaiso durelių išėmimas

⚠ Stenkitės nesusižeisti nuimdami apatines prietaiso dureles!

Kai tik išimsite iš apatinių durelių atraminį kaištį, prietaiso durelės nebus užfiksuotos!

Jas turėtų prilaikyti kitas asmuo.

■ Atidarykite apatines prietaiso dureles.

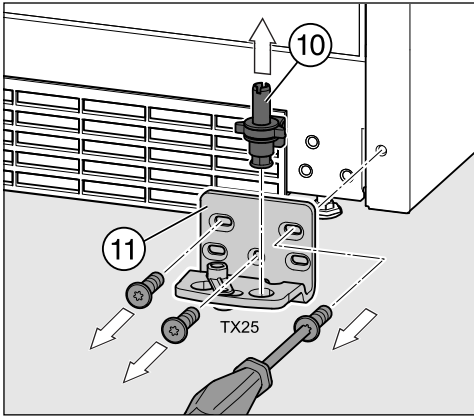


■ Ištraukite atraminį kaištį ⑦ iš apatinių durelių atraminio laikiklio ⑧.

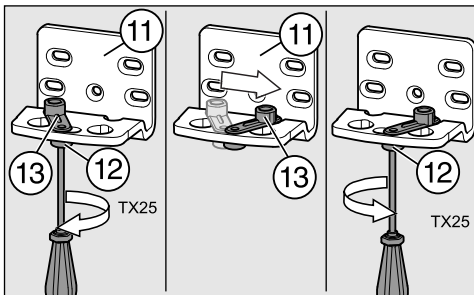
Patarimas: Prilaikykite vidurinio atraminio laikiklio pilką plastikinį dangtelį ⑨. Jis gali nukristi nuimant prietaiso dureles.

- Atsargiai iškelkite apatines prietaiso dureles ⑧ ir pastatykite šalia.

Apatinio atraminio laikiklio perdėjimas



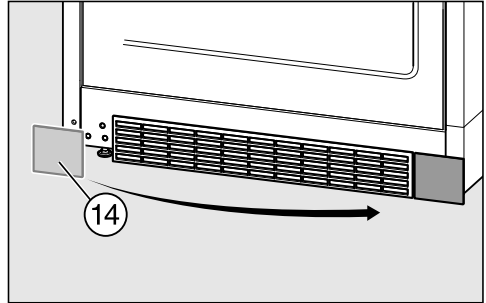
- Traukdami į viršų, ištraukite visą atraminį kaištį ⑩ su poveržle ir reguliuojama kojele.
- Išsukite atraminį laikiklį ⑪.



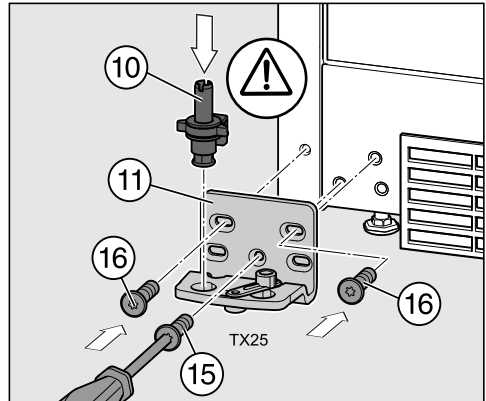
- Šiek tiek atlaisvinkite automatinio durelių uždarymo mechanizmo ⑬ varžtus ⑫, esančius prie atraminio laikiklio ⑪.

- Automatinio durelių uždarymo mechanizmą ⑬ pasukite 90° į kairę, į priešais esančią atraminio laikiklio įstatymo ertmę ⑪.

- Tada vėl tvirtai priveržkite veržlę ⑫.



- Nuimkite dangtelį ⑭ ir uždėkite jį kitoje pusėje.

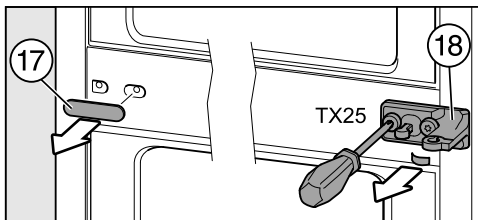


- Kitoje pusėje prisukite atraminį laikiklį ⑪, pradėkite sukuti ⑮ apačioje, jos viduryje.
- Paskui įsukite ir abu likusius varžtus ⑯.
- Vėl įstatykite visą atraminį kaištį ⑩ su poveržle ir reguliuojama kojele.

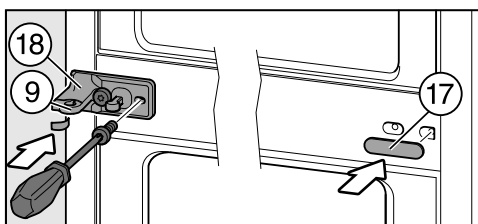
Įrengimas

Svarbu! Atraminio kaiščio skląščio snapelis vėl turi būti nukreiptas į galinę pusę.

Vidurinio atraminio laikiklio perdėjimas



- Nuimkite dangtelį ⑰.
- Išsukite atraminį laikiklį ⑱ kartu su apacioje esančia apsaugine folija.



- Pasukite atraminį laikiklį ⑱ 180° ir prisukite jį kitoje pusėje.

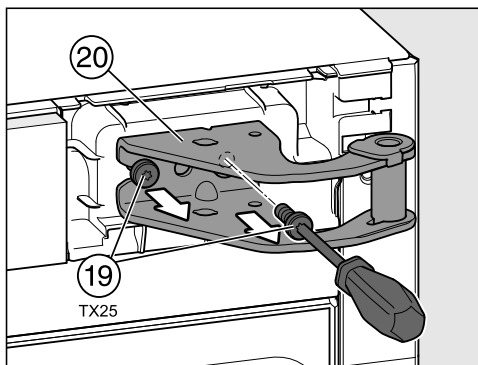
Apsauginė folija apsaugo prietaiso korpusą nuo pažeidimų.

- Pilną plastikinį gaubtą, pasukus ⑨ 180°, jį vėl uždėkite ant atraminio laikiklio ⑱.

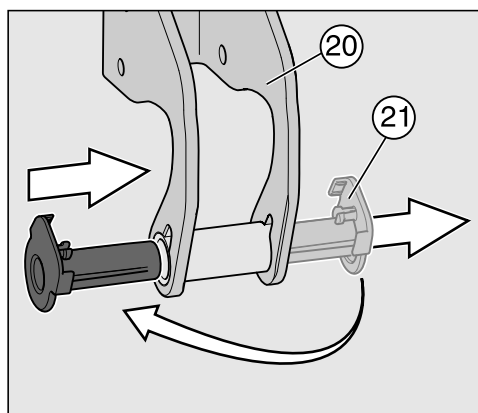
Patarimas: Ant prasikišančios atraminės įvorės uždėtas plastikinis gaubtas ⑨ apgaubia ją iš apačios ir iš šonų.

- 180° pasuktą dangtelį ⑰ vėl uždėkite kitoje pusėje.

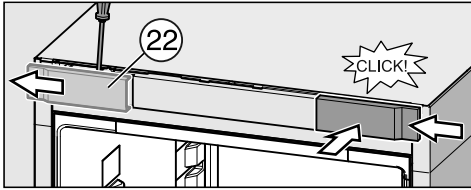
Viršutinių durelių lankstų keitimas



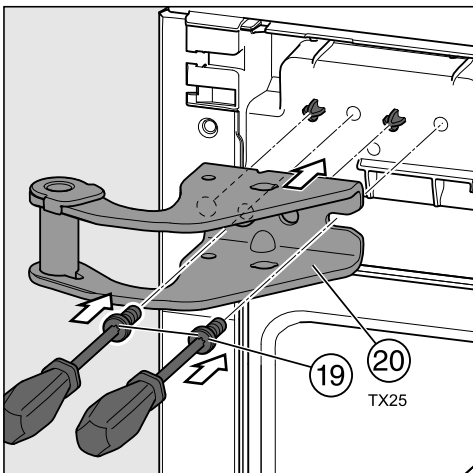
- Išsukite ⑲ durelių lankstų ⑳ varžtus ir juos išimkite.



- Iš ⑳ durelių lankstų kreipiklio ⑳ išimkite atraminę įvorę ir vėl įdėkite ją kitoje pusėje.



- Pastumkite dangtelį ②② į šoną.
- 180° pasuktą dangtelį ②② vėl uždėkite kitoje pusėje. Pastumkite dangtelį į šoną, kad užsifikuotų.



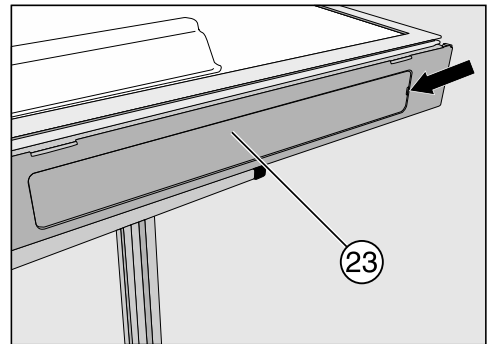
- Viršutinį durelių lankstą ②① uždėkite ant šaldymo prietaiso esančių liežuvėlių.
- Tvirtai prisukite durelių lankstą ②① varžtais ①⑨.

Prietaiso durelių paruošimas

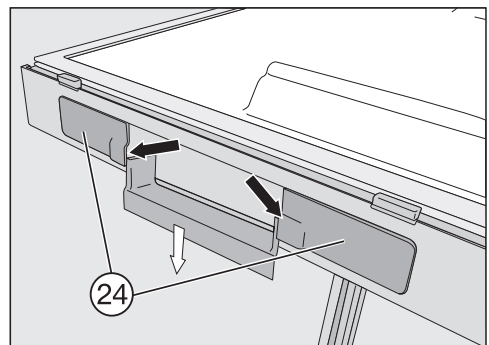
Patarimas: Norėdami prietaiso dureles apsaugoti nuo pažeidimų, ant grindų paklokite tinkamą stabilų pagrindą. Išmontuotas prietaiso dureles padėkite ant pagrindo išorine dalimi į apačią.

Šiuos veiksmus atlikite su abejomis prietaiso durelėmis.

Automatinio durelių uždarymo mechanizmo perkėlimas

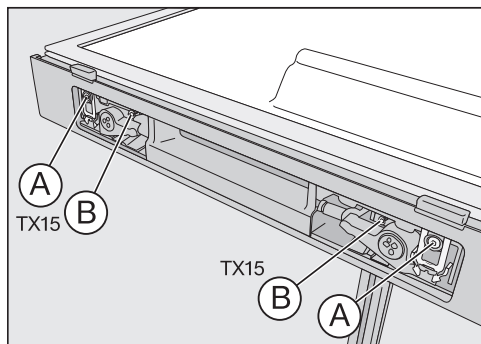


- Nuo rankenėlei skirtos įdubos nuimkite dangtelį ②③.

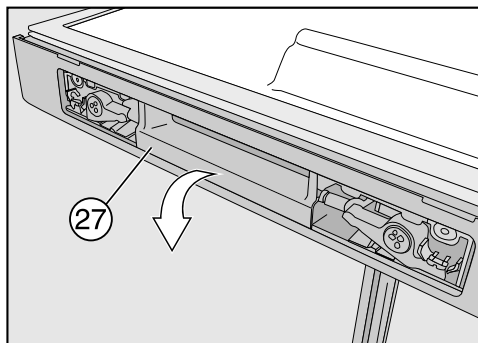


- Automatinio durelių uždarymo mechanizmą paspauskite žemyn ir nuo įleistos rankenėlės, kairėje ir dešinėje, nuimkite dangtelius ②④.

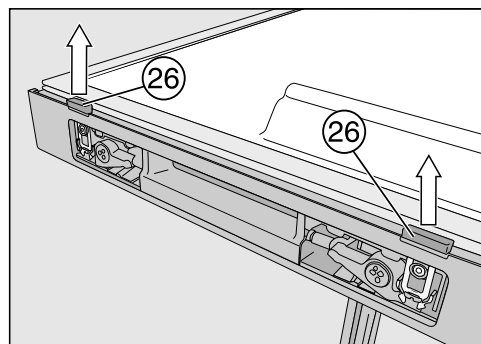
Įrengimas



- Iki galo išsukite varžtą pilku plastikiniu gaubtu **A** ir varžtą be gaubto **B**.

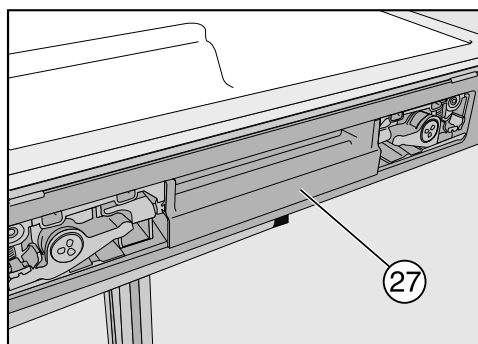


- Automatinio durelių uždarymo mechanizmą išimkite **27**.



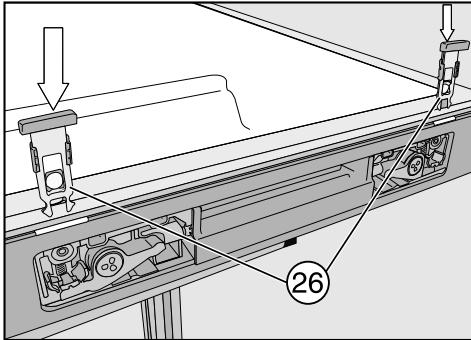
- Stipriai patraukę į viršų, išimsite durelių atidarymo slankiklį **26**.

Patarimas: Automatinio durelių uždarymo mechanizmą spustelėkite žemyn. Slankikliai lengvai išsiims.

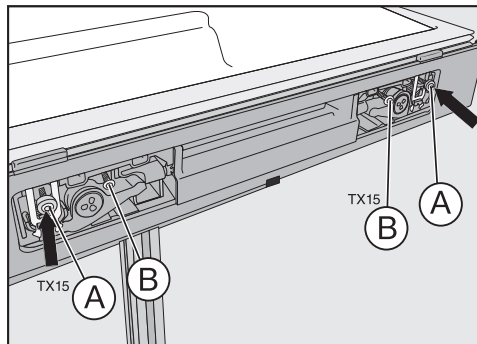


- Įstatykite jį **27** kitoje pusėje.

Įstatydami durelių atidarymo slankiklį **26**, atkreipkite dėmesį, kad ant slankiklio esanti polimero kaladėlė neuždengtų durelių sandariklio. Pažeistas durelių sandariklis. Durelių atidarymo slankiklio plokščioji pusė **26** turi būti nukreipta į durelių sandariklį.



- Įstumkite durelių slankiklį ⑳ į įdubą, kad ši užsifikuotų.

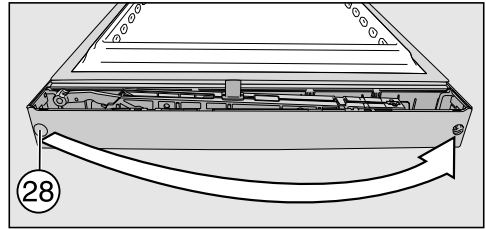


- Automatinio durelių uždarymo mechanizmą pritvirtinkite varžtu su plastikiniu gaubtu ① ir varžtu be gaubto ②. Nepriveržkite varžtų per stipriai!

Patarimas: Įsitikinkite, kad automatinio durelių uždarymo mechanizmas veikia lengvai. Jei taip nėra, šiek tiek atlaisvinkite varžtus.

- Uždėkite dangtelius ant ㉓ ir ㉔.

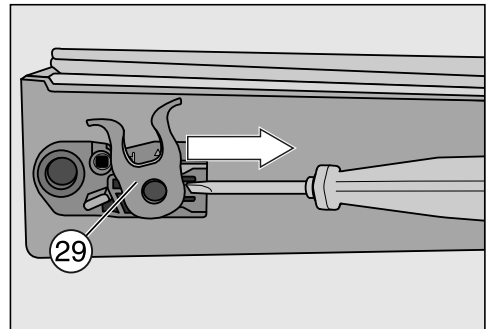
Durelių atraminės įvorės keitimas



- Iš prietaiso durelių atraminės įvorės ㉘ ištraukite kaištį ir įstatykite jį priešingoje pusėje.

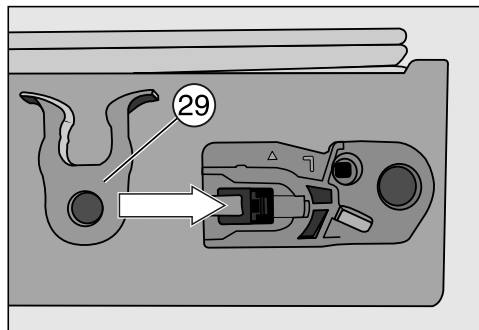
Apatinės šaldiklio zonos durelės: spyruoklinio užspaudiklio keitimas

- Spyruoklinį užspaudiklį ㉙ (kablo formos lankstas) perkelkite į kitą pusę:



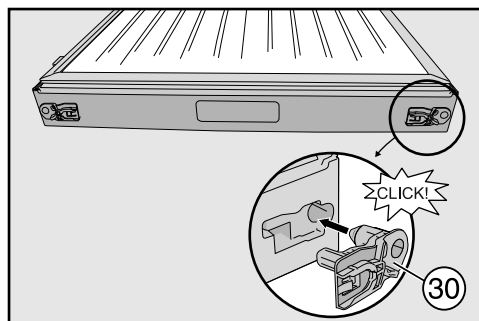
- Paspauskite skląščio snapelį žemyn, o spyruoklinį užspaudiklį ㉙ iškreiptuvo į šoną.

Įrengimas



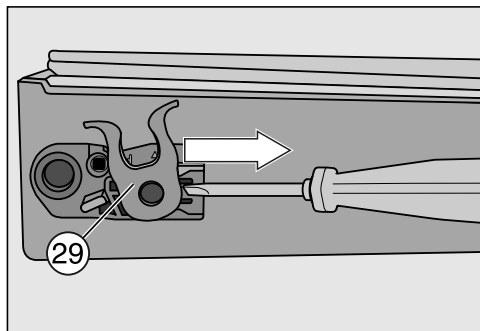
- Spyruoklinį užspaudiklį (29) įstatykite į kitoje pusėje esantį kreiptuvą, kol šis girdimai užsifiksuos.

Viršutinės šaldytuvo zonos durelės: pridėto atraminio laikiklio įstatymas ir spyruoklinio užspaudiklio keitimas

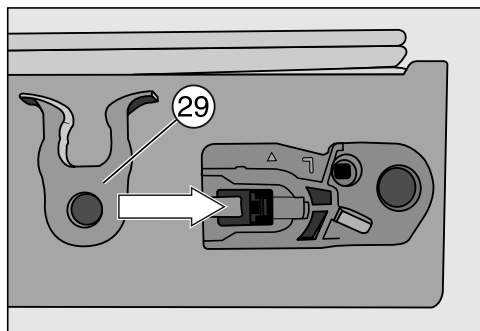


- Atraminį laikiklį (30) (pristatomas kartu) įstatykite į angą prietaiso durelių apatinėje briaunoje ir užfiksuokite.

- Spyruoklinį užspaudiklį (29) (kablo formos lankstas) perkelkite į kitą pusę:



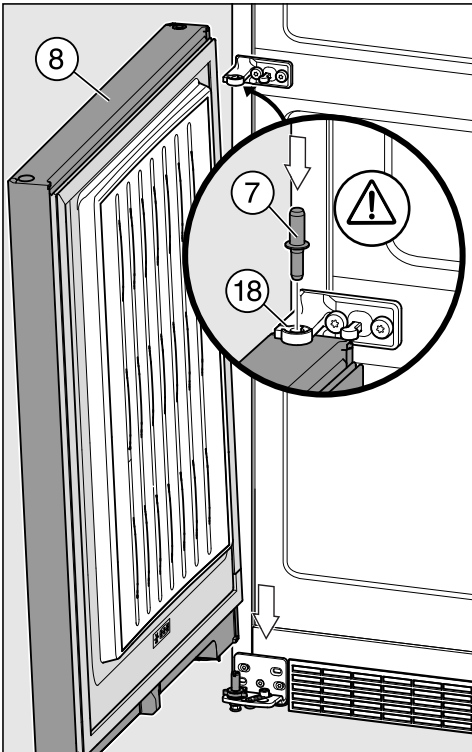
- Paspauskite skląščio snapelį žemyn, o spyruoklinį užspaudiklį (29) iš kreiptuvo į šoną.



- Spyruoklinį užspaudiklį (29) įstatykite į kitoje pusėje esantį kreiptuvą, kol šis girdimai užsifiksuos.
- Išimkite atraminį laikiklį kitoje durelių pusėje.

Patarimas: Atraminį laikiklį išsaugokite, jei ateityje vėl norėtume pakeisti durelių atidarymo kryptį.

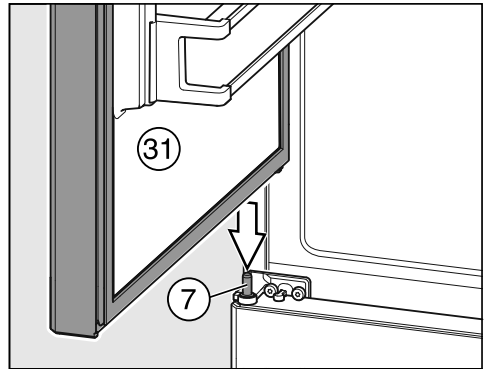
Apatinių prietaiso durelių montavimas



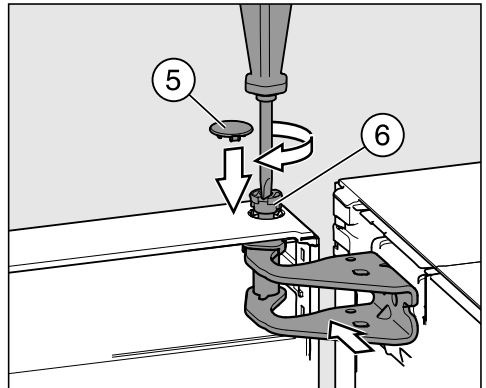
- Uždėkite prietaiso dureles ⑧ iš viršaus ant atraminio kaiščio ⑩.
- Uždarykite prietaiso dureles ⑧.
- Įstatykite vidurinį atraminį kaištį ⑦ per vidurinį atraminį laikiklį ⑱ į atraminę įvorę.

Svarbu! Atraminio kaiščio skląščio snapelis turi būti nukreiptas žemyn, o griovelis prie atraminio laikiklio.

Viršutinių prietaiso durelių montavimas



- Viršutines prietaiso dureles ③① uždėkite ant vidurinio atraminio kaiščio ⑦, o prietaiso durelių lanksto pusėje esančią viršutinę ertmę ant durelių lanksto.

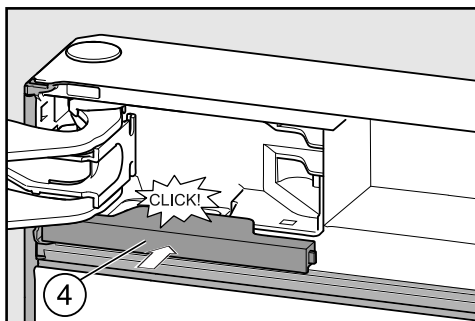


- Į durelių atraminę įvorę pirštais įstatykite kaištį ⑥.
- Kaištį prisukite ⑥ (apie ¼ pasukimo), kol šis girdimai užsifiksuos.
- ⑤ ant kaiščio ⑥ uždėkite apsauginį dangtelį.

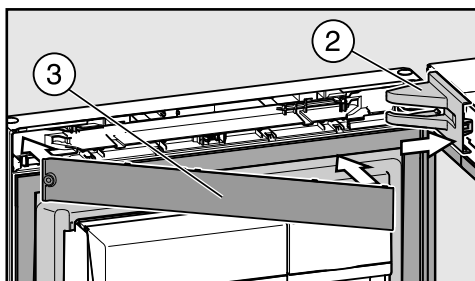
Prietaiso durelės ③① tik tuo atveju yra saugiai permontuotos, jei teisingai uždėtas apsauginis dangtelis ⑤.

Įrengimas

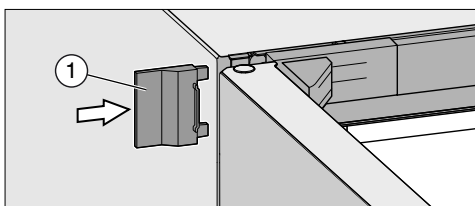
Viršutinio dangtelio uždėjimas



- Dangtelį ④ stumkite tol, kol šis užsifiksuos.



- Uždėkite dangtelį ② ant durelių sandariklio.
- Tol stumkite skydelį į šoną ③, kol šis užsifiksuos.



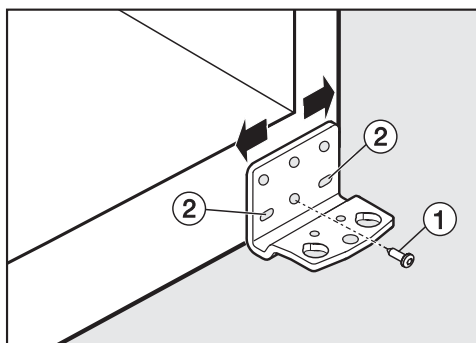
- Uždėkite išorinį dangtelį ①.
- Uždarykite viršutines prietaiso dureles.

Prietaiso durelių išlygiavimas

Prietaiso dureles galima papildomai išlygiuoti pagal prietaiso korpusą.

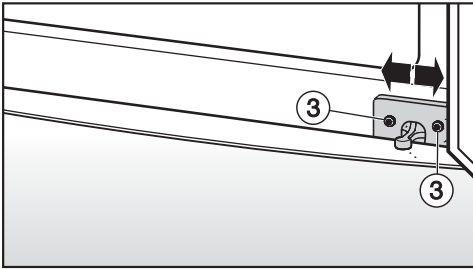
Kad būtų suprantamesnė durelių atidarymo krypties keitimo eiga, kitame paveikslėlyje pavaizduotos atidarytos prietaiso durelės.

Prietaiso dureles išlygiuokite pagal išorines horizontalias kiaurymes apatiniame atraminiame laikiklyje:



- Išsukite vidurinį atraminio laikiklio ① varžtą.
- Šiek tiek atlaisvinkite abu išorinius varžtus ②.
- Atraminį laikiklį reguliuodami į kairę arba dešinę, išlygiuokite prietaiso dureles.
- Tada vėl tvirtai prisukite varžtus ②, varžto ① prisukti nereikia.

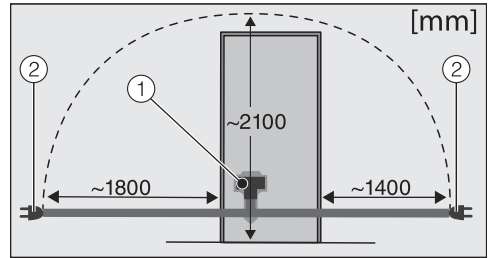
Viršutines prietaiso dureles išlygiuokite pagal horizontalias kiaurymes viduriniame atraminiame laikiklyje:



- Šiek tiek atlaisvinkite abu varžtus ③.
- Atraminį laikiklį reguliuodami į kairę arba dešinę, išlygiuokite prietaiso dureles.
- Tada vėl priveržkite varžtus ③.

Elektros jungtis

Šaldymo prietaisą leidžiama jungti tik komplekte esančiu maitinimo kabeliu (kintamoji srovė 50 Hz, 220–240 V).



- ① Prietaiso kištukas
- ② Tinklo kištukas

Ilgesnį maitinimo kabelį galima įsigyti garantinio aptarnavimo skyriuje.

Naudokite bent 10 A saugiklį.

Galima jungti tik prie tvarkingai įrengto kištukinio lizdo su apsauginiu kontaktu. Elektros instaliacija turi būti įrengta pagal VDE 0100.

Įrengimas

Kad, esant avarinei situacijai, šaldymo prietaisą būtų galima greitai atjungti nuo maitinimo tinklo, maitinimo lizdas neturėtų būti prietaiso galinėje pusėje, jis turi būti lengvai prieinamas.

Jei sumontavus kištukinis lizdas yra nepasiekiamas, turi būti įrengtas skiriamasis įtaisas kiekvienam poliui. Skiriamuoju įtaisu laikomi jungikliai, kurių kontaktų tarpelis yra bent 3 mm. Jiems priskiriami jungtuvai, saugikliai ir kontaktoriai (EN 60335).

Tinklo kištukas ir šaldymo prietaiso maitinimo kabelis negali liestis prie prietaiso užpakalinės pusės, nes juos gali pažeisti šaldymo prietaiso vibracija. Tai gali sukelti trumpąjį jungimą.

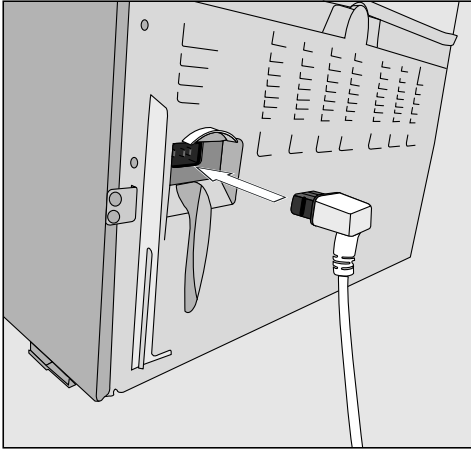
Kiti prietaisai neturėtų būti jungiami į tą patį maitinimo lizdą.

Nenaudokite ilginamojo laido, nes jis neužtikrina reikiamos šaldymo prietaiso saugos (pvz., galimas perkaitimas).

Šaldymo prietaiso negalima jungti prie izoliuotų inverterių, kurie naudojami esant autonominiam elektros tiekimui, pavyzdžiui, **saulės energijos**.

Įjungus šaldymo prietaisą, dėl ypač aukštos įtampos prietaisas gali išsijungti. Gali pažeisti prietaiso elektroninę sistemą. Taip pat šaldymo prietaiso negalima eksploatuoti kartu su vadinamaisiais **energiją taupančiais kištukais**, nes sumažėja į šaldymo prietaisą tiekiamos energijos kiekis ir jis pernelyg įkaista.

Šaldymo prietaiso jungimas



- Prietaiso kištuką įstatykite užpakalinėje šaldymo prietaiso pusėje.

Atkreipkite dėmesį, kad kištukas užsifiksuotų.

- Šaldymo prietaiso kištuką įstatykite į maitinimo lizdą.

Prietaisas prijungtas prie maitinimo tinklo:

Ekrane rodoma .

Vadovaukitės skyriaus “Šaldymo prietaiso įjungimas ir išjungimas” poskyryje “Šaldymo prietaiso įjungimas” pateikta informacija.

Garantijos sąlygos

“Miele” Lietuva pirkėjui suteikia – papildomai prie pardavėjo pagal įstatymus suteikiamos garantijos ir jos neapribojant – teisę į garantiją naujiems prietaisams pagal toliau pateiktus garantinius įsipareigojimus:

I Garantijos trukmė ir pradžia

1. Garantija suteikiama šiam laikotarpiui:
 - a) 24 mėnesiai buitiniams prietaisams, naudojamiems pagal paskirtį;
 - b) 12 mėnesių profesionaliems prietaisams, naudojamiems pagal paskirtį.
2. Garantijos galiojimo terminas pradedamas skaičiuoti nuo datos, nurodytos ant prietaiso pirkimo sąskaitos.

Dėl suteiktų garantinių paslaugų ir pristatytų atsarginių dalių garantijos galiojimo terminas nepratęsiamas.

II Garantijos suteikimo sąlygos

1. Prietaisas buvo įsigytas specializuotoje parduotuvėje arba tiesiogiai iš “Miele” ES šalyje, Šveicarijoje arba Norvegijoje ir ten buvo naudojamas.
2. Klientų aptarnavimo tarnybos technikui pareikalavus, pateikiamas garantijos patvirtinimas (pirkimo sąskaita arba užpildyta garantijos kortelė).

III Garantijos turinys ir suteikiamos paslaugos

1. Prietaiso trūkumai pašalinami per numatytą terminą jį pataisant arba pakeičiant atitinkamą dalį. Susijusias išlaidas, pavyzdžiui, už transportavimą, naudojimąsi keliais, darbą ir atsargines dalis, padengia “Miele” Lietuva. Pakeistos dalys arba prietaisai tampa “Miele” Lietuva nuosavybe.
2. Remiantis šia garantija, bendrovei “Miele” Lietuva negalima pateikti pretenzijų dėl žalos atlyginimo, nebent “Miele” Lietuva paskirtos ir įgaliotos klientų aptarnavimo tarnybos darbuotojai žalos padarė tyčia arba dėl šiurkštaus aplaidumo.
3. Neteikiamos eksploatacinių medžiagų ir priedų pristatymo paslaugos.

IV Garantijos suteikimo apribojimai

Garantija netaikoma trūkumams arba triktims, kurių priežastys yra šios:

1. Netinkamas pastatymas arba įrengimas, pvz., galiojančių saugos potvarkių arba raštiškų naudojimo, įrengimo ir montavimo instrukcijų nepaisymas.
2. Naudojimas ne pagal paskirtį, netinkamas valdymas arba netinkamų medžiagų naudojimas, pvz., netinkamas skalbimo priemonių, ploviklių arba chemikalų naudojimas.
3. Kitoje ES šalyje, Šveicarijoje arba Norvegijoje įsigytas prietaisas dėl ypatingų techninių specifikacijų negali būti naudojamas arba naudojamas taikant tam tikrus apribojimus.
4. Išoriniai veiksniai, pvz., transportuojant padaryta žala, pažeidimas dėl smūgio arba sutrenkimo, žala dėl nepalankių oro sąlygų arba kitų gamtos veiksnių.
5. Remonto darbai ir pakeitimai, kuriuos atliko “Miele” nemokyti ir neįgalieji klientų aptarnavimo tarnybos darbuotojai.
6. Ne “Miele” originalių atsarginių dalių ir ne “Miele” patvirtintų priedų naudojimas.
7. Sudužęs stiklas ir perdegusios kaitinamosios lemputės.
8. Elektros srovės ir įtampos svyravimai, kai nepasiekiamos arba viršijamos gamintojo nurodytos paklaidos ribos.
9. Neatliekami naudojimo instrukcijoje nurodyti priežiūros ir valymo darbai.

V Duomenų apsauga

Asmeniniai duomenys naudojami tik vykdant užsakymą ir suteikiant garantiją, jei prireiks, atsižvelgiant į pagrindines duomenų apsaugos sąlygas.



Vokietija - Miele & Cie. KG, Carl-Miele-Straße 29, 33332 Gütersloh

