








## Brugs- og monteringsanvisning Professionel vaskemaskine PWM 509 PWM 511

# Indhold

---

<b>Miljøbeskyttelse</b> .....	<b>6</b>
Bortskaffelse af det gamle produkt.....	6
<b>Råd om sikkerhed og advarsler</b> .....	<b>7</b>
Forklaring af rådene om sikkerhed og advarsler på maskinen .....	7
Retningslinjer vedrørende brugen .....	8
Utilsigtet brug .....	9
Teknisk sikkerhed.....	10
Den daglige brug.....	11
Klor og komponentskader .....	13
Tilbehør .....	14
Bortskaffelse af det gamle produkt.....	14
<b>Maskinbeskrivelse</b> .....	<b>15</b>
Maskinbeskrivelse.....	15
Betjeningspanel.....	16
<b>Betjening</b> .....	<b>17</b>
Sensortaster og touchdisplay.....	17
Hovedmenu.....	17
Eksempler på betjening .....	18
Betjening af vaskerimodel .....	21
<b>Vask</b> .....	<b>22</b>
Forberedelse vask.....	22
Vaskemaskinen fyldes og tændes .....	23
Vaskemaskinen fyldes .....	23
Vask med sæbeskuffe.....	25
Dosering af vaskemiddel via sæbeskuffen.....	25
Separat dosering af skyllemiddel eller stivelse .....	25
Separat stivelse.....	25
Valg af program .....	27
Programindstillinger vælges.....	27
Valg af tilvalg .....	31
Forvask  .....	31
Iblødsætning  .....	31
Skyl Plus  .....	31
Flydeslut  .....	31
Doseringsstop  .....	31
Intensiv  .....	31
Vand Plus  .....	31
Programstart - programslut .....	32
Timer .....	32
<b>Særlige funktioner i programforløbet</b> .....	<b>34</b>
Centrifugering .....	34
Antikrøl.....	34
<b>Programforløb ændres</b> .....	<b>35</b>
Et program ændres.....	35
Vaskeprogrammet ændres .....	35
Et program abrydes .....	35
Vaskemaskinen tændes efter netafbrydelse .....	35
Tøj efterfyldes/tages ud.....	37

<b>Småfejl udbedres</b> .....	<b>38</b>
Småfejl udbedres.....	38
Service / garanti.....	38
Miele Service.....	40
Småfejl udbedres.....	40
Vaskemaskinen vil ikke starte .....	40
Programafbrydelse og fejlmelding .....	40
Displaymelding .....	41
Et ikke tilfredsstillende vaskeresultat .....	42
Generelle problemer med vaskemaskinen .....	42
Døren kan ikke åbnes eller lukkes .....	43
Døren åbnes ved tilstoppet afløb og/eller strømafbrydelse .....	43
<b>Rengøring og vedligeholdelse</b> .....	<b>46</b>
Dannelse af rust.....	46
Sæbeskuffen, kamrene, og hæverten rengøres .....	47
Vandtilløbsfiltre rengøres .....	48
<b>Installation</b> .....	<b>50</b>
Vaskemaskinen opstilles .....	50
Fastgørelse .....	50
Generelle driftsbetingelser .....	50
Lettelse af vedligeholdelsen .....	51
PWM 509 .....	51
PWM 511 .....	51
Vaskemaskinen opstilles .....	52
Sokkelopstilling.....	52
Transportsikring .....	53
Justering.....	55
Vandtilslutning .....	56
Anvendelse af tilbageløbsventil .....	56
Varmtvandstilslutning .....	57
Koldt vandstilslutning.....	57
Eltilslutning.....	59
Information ang. eksterne enheder.....	59
Tilvalg/Ekstra tilbehør .....	59
Connector Box .....	59
Wi-fi/LAN-interface .....	61
Sokkel (APWM037/038/039).....	61
<b>Brugerniveau</b> .....	<b>62</b>
Brugerniveau åbnes .....	62
Brugerniveau åbnes (Self Service).....	62
Adgang via kode.....	62
Kode ændres .....	62
Indstillinger afsluttes.....	62

# Indhold

---

Betjening/ Visning.....	63
Sprog .....	63
Sprogopstart .....	63
Indstil sprog.....	63
Klokkeslæt.....	64
Dato .....	64
Logo .....	64
Startbillede .....	64
Mode .....	64
Lysstyrke display .....	64
Energispare-mode display.....	64
Energispare-mode maskine .....	64
Lydstyrke .....	65
Visning af parametre .....	65
Forvalg.....	65
Memory.....	65
Målesystem .....	65
Kode bruger .....	65
Wi-fi.....	65
Programvalg.....	66
Styring .....	66
Programpakker .....	66
Favoritprogrammer.....	66
Program-sortering .....	66
Farvetildeling program .....	67
Kode ekspert .....	67
Procesteknik.....	68
Antikrøl .....	68
Automatisk vandafløb .....	69
Service .....	69
Serviceinterval.....	69
Eksterne anvendelser.....	69
Spærring be-talingssystem .....	69
Connector Box .....	69
Automatisk dosering .....	69
Dosering.....	69
Forhindring af spidsbelastn. ....	70
Maskinparametre .....	70
Maks. centr.-hastighed .....	70
Maks. indstil-lelig temp. ....	70
Juridiske informationer .....	70
<b>Netværksforbindelse .....</b>	<b>71</b>
Pairing-vejledning .....	71
Netværkstilslutning .....	71
Brugerniveau åbnes.....	71
Første opsætning af netværk .....	71
Netværksforbindelse oprettes manuelt.....	72
Etablering af netværksforbindelse via WPS .....	73
Etablering af netværksforbindelse via Soft-AP.....	74
Etablering af netværksforbindelse via LAN-kabel .....	74
Wi-fi/LAN-interface konfigureret .....	75

---

Tekniske data.....	75
<b>Tekniske data</b> .....	<b>77</b>
Maskindata PWM 509/511 .....	77
Eltilslutning .....	77
Opstillingsmål PWM 509 .....	77
Opstillingsmål PWM 511 .....	77
Vægt og gulvbelastning.....	77
Emissionsværdier .....	77
Wi-fi .....	77
Produktsikkerhed.....	78
EU-konformitetserklæring.....	78
<b>Databeskyttelse wi-fi</b> .....	<b>79</b>
Databeskyttelse og datasikkerhed.....	79
Netværkskonfiguration standardindstilling.....	79
Ophavsrettigheder og licenser .....	79

## Bortskaffelse af emballagen

Emballagen beskytter vaskemaskinen mod transportskader. Emballagematerialerne er valgt ud fra miljø- og affaldstekniske hensyn og kan således genbruges.

Genbrug af emballagematerialerne sparer råstoffer og mindsker affaldsproblemerne. Bortskaf emballagen på genbrugsstationen.

## Bortskaffelse af det gamle produkt

Gamle elektriske og elektroniske produkter indeholder stadig værdifulde materialer. De indeholder imidlertid også skadelige stoffer, som er nødvendige for deres funktion og sikkerhed. Hvis disse bortskaffes sammen med husholdningsaffaldet eller behandles forkert, kan det skade den menneskelige sundhed og miljøet. Bortskaf derfor ikke det gamle produkt med husholdningsaffaldet.



Aflever i stedet for det gamle produkt på nærmeste opsamlingssted, så delene kan blive genanvendt. Spørg eventuelt leverandøren til råds. Sørg for, at det gamle produkt opbevares utilgængeligt for børn, indtil det fjernes.

## Energispareråd

### Energi- og vandforbrug

- Udnyt den **maksimale** kapacitet i det pågældende vaskeprogram. Dette giver det laveste energi- og vandforbrug i forhold til tekstilmængden.
- Brug evt. programmer fra ECO-programpakken. Programmerne er kendetegnet ved et særligt lavt energiforbrug.

### Vaskemiddel






- Doser højst den mængde vaskemiddel, der er angivet på vaskemiddelemballagen.
- Reducer mængden af vaskemiddel til mindre mængder tekstiler.

### Efterfølgende tørning i tørretumbler

Hvis tekstilerne efterfølgende skal tørres i tørretumbler, vælges højst mulige centrifugeringshastighed for det pågældende vaskeprogram. Derved spares der energi.

Original betjeningsvejledning

### Forklaring af rådene om sikkerhed og advarsler på maskinen

	Læs venligst brugsanvisningen.
	Forsigtig, varme overflader
	Forsigtig, spænding op til 1000 Volt
	Jordforbindelse
	Potentialudligning

Denne vaskemaskine opfylder de foreskrevne sikkerhedsbestemmelser. U hensigtsmæssig brug kan medføre skader på personer og ting.

Læs venligst brugsanvisningen grundigt, inden vaskemaskinen tages i brug. Brugsanvisningen indeholder vigtige anvisninger om indbygning, sikkerhed, brug og vedligeholdelse. Derved beskyttes personer, og skader på vaskemaskinen undgås.

Miele gør udtrykkeligt opmærksom på, at afsnittet om installation af vaskemaskinen samt råd og om sikkerhed og advarsler skal læses og overholdes.

Miele kan ikke gøres ansvarlig for skader, der er opstået, fordi disse anvisninger ikke er blevet fulgt.

Gem brugsanvisningen, og giv den videre til en eventuel senere ejer.

Hvis andre personer sættes ind i brugen af vaskemaskinen, skal de have oplysninger om/adgang til disse råd om sikkerhed og advarsler.

### Retningslinjer vedrørende brugen

- ▶ Denne vaskemaskine er udelukkende beregnet til vask af tekstiler, der er deklareret egnet til maskinvask på vaskemærket. Andre anvendelsesformål kan være farlige. Producenten hæfter ikke for skader, der er forårsaget af uhensigtsmæssig brug eller forkert betjening.
- ▶ Vaskemaskinen skal anvendes i overensstemmelse med brugsanvisningen, vedligeholdes regelmæssigt og kontrolleres for funktionsdygtighed.
- ▶ Vaskemaskinen er ikke beregnet til udendørs brug.
- ▶ Opstil ikke vaskemaskinen i rum, hvor der er risiko for frost. Tilfrosne slanger kan revne eller springe. Elektronikkens præcision kan påvirkes ved temperaturer under frysepunktet.
- ▶ Denne vaskemaskine er kun beregnet til professionel brug.
- ▶ Hvis maskinen anvendes til professionel brug, må den kun betjenes af instrueret/uddannet personale eller fagpersonale. Hvis maskinen opstilles på et offentligt tilgængeligt sted, skal ejeren sørge for, at den kan anvendes uden risiko.
- ▶ Denne vaskemaskine må ikke anvendes på ikke-stationære opstillingssteder (fx skibe).
- ▶ Personer, der på grund af begrænsninger i fysisk eller psykisk formåen eller på grund af manglende erfaring eller uvidenhed ikke er i stand til at betjene vaskemaskinen sikkert, må ikke anvende den uden opsyn eller vejledning fra en ansvarlig person.
- ▶ Børn under 8 år må ikke komme i nærheden af vaskemaskinen, medmindre der holdes konstant opsyn med dem.
- ▶ Børn på 8 år og over må betjene vaskemaskinen uden opsyn, hvis de er informeret om betjeningen af vaskemaskinen, så de kan betjene den sikkert. Børn skal kunne forstå de farer, der kan opstå ved forkert betjening.
- ▶ Børn må ikke rengøre eller vedligeholde vaskemaskinen uden opsyn.
- ▶ Hold øje med børn, der befinder sig i nærheden af vaskemaskinen. Lad aldrig børn lege med vaskemaskinen.
- ▶ Desinfektionsprogrammer må ikke afbrydes, da desinfektionsresultatet kan blive forringet. Desinfektionsstandarderne for både termiske og kemotermeriske processer skal sikres af ejeren/brugeren ved rutinemæssige kontroller.

### Utilsigtet brug

► Brug aldrig vaskemiddel, der indeholder opløsningsmiddel (fx rensbenzin), i vaskemaskinen. Der kan være risiko for, at vaskemaskinen beskadiges, og at der dannes giftige dampe. **Brand- og eksplosionsfare!**

► Vær opmærksom på, at lugeglasset bliver varmt, hvis der vaskes med høje temperaturer. Sørg derfor for, at børn ikke berører lugeglasset under vasken.

### Risiko for forbrænding!

► Luk døren efter hver vask. Herved undgås det, at børn forsøger at klatre ind i vaskemaskinen eller lægger genstande derind, eller at mindre kæledyr kravler ind i vaskemaskinen.

► Sikkerhedsudstyr eller betjeningslementer på vaskemaskinen må ikke beskadiges, fjernes eller ændres.

► Maskiner hvor betjeningslementer eller isoleringen af ledninger er beskadiget må kun udskiftes af Miele Service eller en uddannet fagmand.

► Vandet i maskinen er vaskevand og ikke drikkevand! Led dette vaskevand ud i et dertil beregnet afløbssystem.

► Man skal altid sikre sig, at tromlen står stille, inden tøjet tages ud. Hvis der tages fat i tromlen, mens den stadig drejer rundt, er der stor fare for at komme til skade.

► Pas på, at arme eller ben ikke kommer i klemme i åbningen mellem dør og ramme, når døren lukkes.

**Bemærk:** Vaskemaskinedøren låses automatisk, så snart maskinen starter.

► Følg ved anvendelse og kombination af vaskehjælpemidler og specialprodukter ubetinget producentens anvisninger om brug. Anvend kun det pågældende middel til det formål, der er angivet af producenten, for at undgå skader på materiale og voldsomme, kemiske reaktioner.

### Teknisk sikkerhed

- ▶ Kontroller vaskemaskinen for ydre, synlige skader inden opstilling og brug. En beskadiget vaskemaskine må ikke opstilles eller tages i brug.
- ▶ Vaskemaskinens elektriske sikkerhed er kun sikret, hvis den er tilsluttet et forskriftsmæssigt installeret jordledningssystem. Det er meget vigtigt, at denne grundlæggende sikkerhedsforanstaltning kontrolleres og at installationerne i tvivlstilfælde gennemgås af en fagmand. Miele kan ikke gøres ansvarlig for skader, der er opstået på grund af manglende eller beskadiget jordforbindelse.
- ▶ Reparationer foretaget af ukyndige kan medføre betydelig risiko for brugeren, og producenten kan ikke gøres ansvarlig for skader opstået som følge heraf. Reparationer må kun foretages af Miele Service eller en anden uddannet fagmand, da eventuelle skader ellers ikke er omfattet af Mieles garanti.
- ▶ Foretag ikke ændringer på vaskemaskinen, medmindre de udtrykkeligt er godkendt af Miele.
- ▶ Vaskemaskinen skal afbrydes fra strømforsyningen i tilfælde af fejl eller ved rengøring og vedligeholdelse. Vaskemaskinen er først afbrudt elektrisk fra nettet, når
  - stikket er trukket ud af stikkontakten, eller
  - hovedafbryderen er slukket, eller
  - skruesikringen/skruesikringerne er skruet helt ud.

Flere oplysninger fremgår af afsnittet Elektrisk tilslutning - Installation.

- ▶ Vaskemaskinen må kun tilsluttes vandforsyningen ved anvendelse af det medfølgende slangesæt. Gamle slangesæt må ikke anvendes igen. Kontroller slangesættene med jævne mellemrum. Derved kan slangesættene udskiftes rettidigt og forhindre vandskader.
- ▶ I tilfælde af lækager skal årsagen hertil findes, inden vaskemaskinen må anvendes igen. Afbryd straks vaskemaskinen fra strømforsyningsnettet i tilfælde af vandlækage.
- ▶ Defekte dele må kun udskiftes med originale Miele-reservedele. Kun med disse dele kan Miele garantere, at sikkerhedskravene opfyldes i fuldt omfang.
- ▶ For denne vaskemaskine gælder gældende danske forskrifter. Det anbefales at foretage kontrollerne i henhold til de gældende danske forskrifter. Der kan indhentes information om den nødvendige dokumentation hos Mieles kundecenter (kontaktinformation findes på omslaget).
- ▶ Se venligst vejledningerne i afsnittene Opstilling og tilslutning og Tekniske data.
- ▶ Hvis vaskemaskinen er tilsluttet via et stik, skal stikket altid være tilgængeligt, så maskinen til enhver tid kan afbrydes fra strømforsyningen.
- ▶ Ved fast tilslutning skal der på opstillingsstedet være separationsanordninger til hver pol.
- ▶ Hvis vaskemaskinen skal tilsluttes en fast tilslutning, skal vaskemaskinen kunne afbrydes fra strømforsyningen via en flerpolet sikkerhedsafbryder. Sikkerhedsafbryderen skal være i umiddelbar nærhed af vaskemaskinen, være synlig, let tilgængelig og let at komme til.
- ▶ Til vaskemaskiner uden egen nødstopknap skal der på opstillingsstedet være en central nødstopanordning.

### Den daglige brug

► Den maksimale kapacitet for PWM 509 - 9,0 kg tørt tøj. Den maksimale kapacitet for PWM 511 - 11,0 kg tørt tøj.

Lavere fyldningsmængder i enkelte programmer fremgår af Programoversigten.

► Fjern inden ibrugtagningen vaskemaskinens transportsikringer (se afsnittet Installation, Transportsikringen fjernes). Hvis transportsikringen ikke fjernes, kan det medføre skader på tilstødende skabe eller enheder under centrifugeringen.

► Forsøg aldrig at åbne vaskemaskinens dør med magt. Døren kan kun åbnes, når der vises en tilsvarende melding i displayet.

► Tryk ikke maskinens svingende enhed bagud, mens maskinen er i gang.

► Der er fare for, at man kan få fingrene i klemme og skære sig på hængslerne ved lukning af døren.

Vær opmærksom på, at døren låses automatisk, når maskinen startes!

► Luk altid vandtilløbet ved længere tids fravær (fx under ferier) og især, hvis der ikke er et gulv afløb i nærheden af vaskemaskinen.

► Sørg for, at der ikke vaskes fremmedlegemer med tekstilerne (fx søm, nåle, mønter, clips o.l.). Fremmedlegemer kan beskadige maskindele (fx vaskekar eller tromle). Beskadigede komponenter kan forårsage skader på tekstilerne.

► Undersøg vandhårdheden i området. Det kan være nødvendigt at afkalke vaskemaskinen. Hvis der er behov for at afkalke vaskemaskinen, anvendes et specialafkalkningsmiddel på citronsyrebasis. Vi anbefaler Miele's afkalkningsmiddel, som kan købes hos Miele-forhandlere, i Miele Experience Centre eller på miele.dk. Følg anvisningerne om anvendelse af afkalkningsmidlet nøje.

► Tekstiler, der er behandlet med opløsningsmiddel, skal inden vask i maskinen skylles grundigt i rent vand. Det skal bemærkes, at opløsningsmiddelrester kun må udledes i spildevandet i overensstemmelse med lokal lovgivning.

► Brug aldrig vaskemiddel, der indeholder opløsningsmiddel (fx rensbenzin), i vaskemaskinen. Der kan være risiko for, at vaskemaskinen beskadiges, og at der dannes giftige dampe. **Brand- og eksplosionsfare!**

► Der må ikke opbevares eller anvendes benzin, petroleum eller andre let-antændelige stoffer i nærheden af vaskemaskinen. Anvend ikke maskinens topplade som fralægningsflade.

#### **Brand- og eksplosionsfare!**

► Opbevar ikke kemikalier (flydende vaskemidler, vaskehjælpemidler) på maskinens topplade. Disse kan forårsage farveforandringer og laks-kader. Kemikalier, der ved en fejl er kommet på overfladen, skal straks vaskes af med en våd klud.

► Farvemidler, affarvningsmidler og afkalkningsmiddel skal være egnede til anvendelse i vaskemaskiner. Producentens anvisninger om anvendelse skal ubetinget følges.

► Blegemidler kan føre til korrosion på grund af deres svovlholdige forbindelser. Blegemidler må ikke anvendes i vaskemaskinen.

## Råd om sikkerhed og advarsler

---

- ▶ Overflader af rustfrit stål må ikke komme i kontakt med flydende rengørings- og desinfektionsmidler, der indeholder klor eller natriumhypoklorit. Påvirkning fra disse midler kan medføre korrosion på rustfrit stål. Aggressive klorblegeluddampe kan også medføre korrosion. Opbevar derfor ikke åbne beholdere med disse midler i umiddelbar nærhed af maskinerne.
- ▶ Der må ikke anvendes højtryksspuler eller vandslange til rengøring af vaskemaskinen.

### Klor og komponentskader

► Ved øget anvendelse af klor stiger sandsynligheden for komponent-skader.

► Anvendelse af klorholdige midler såsom natriumhypoklorit og klorblegemiddel i pulverform kan påvirke beskyttelseslaget på rustfrit stål og medføre korrosion på komponenterne. Undgå derfor at anvende klorholdige midler. Anvend i stedet iltbaseret blegemiddel.

Hvis der alligevel anvendes klorholdige blegemidler, skal der altid udføres et antikloreringstrin. Ellers kan vaskemaskinens komponenter og tekstilerne få permanente og uoprettelige skader.

► Antiklorbehandlingen skal foretages direkte efter klorblegningen. Hydrogenperoxid og iltbaserede vaskemidler og blegemidler er egnede til antiklorbehandlingen. Behandlingen må ikke udelades indimellem.

Ved behandling med thiosulfat kan der dannes gips, især ved anvendelse af hårdt vand. Denne gips kan aflejres i vaskemaskinen eller forårsage skorper på tekstilerne. Behandling med brintperoxid anbefales frem for behandling med thiosulfat, fordi brintperoxid understøtter neutraliseringsprocessen for klor.

De præcise doseringsmængder og behandlingstemperaturer skal indstilles og kontrolleres på stedet i henhold til doseringsanbefalingerne fra vaskemiddel- og hjælpemiddelproducenten. Det skal også testes, om der er rester af aktivt klor i tekstilerne.

## Råd om sikkerhed og advarsler

---

### Tilbehør

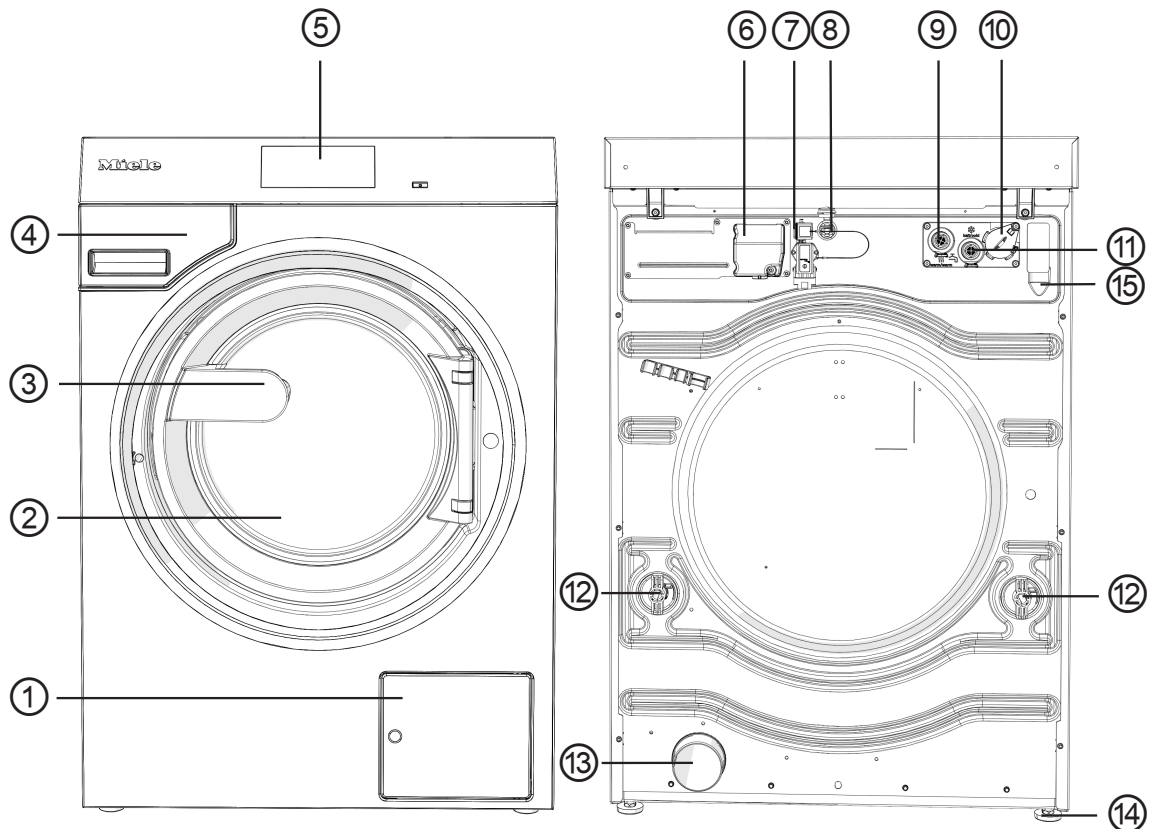
▶ Tilbehørsdele må kun monteres, hvis de udtrykkeligt er frigivet af Miele. Hvis andre dele monteres, bortfalder reklamationsretten, garantien og/eller produktansvaret.

### Bortskaffelse af det gamle produkt

▶ Gør dørlåsen ubrugelig, hvis den gamle vaskemaskine kasseres eller skrottes. Hermed forhindres, at legende børn kan spærre sig inde og komme i livsfare.

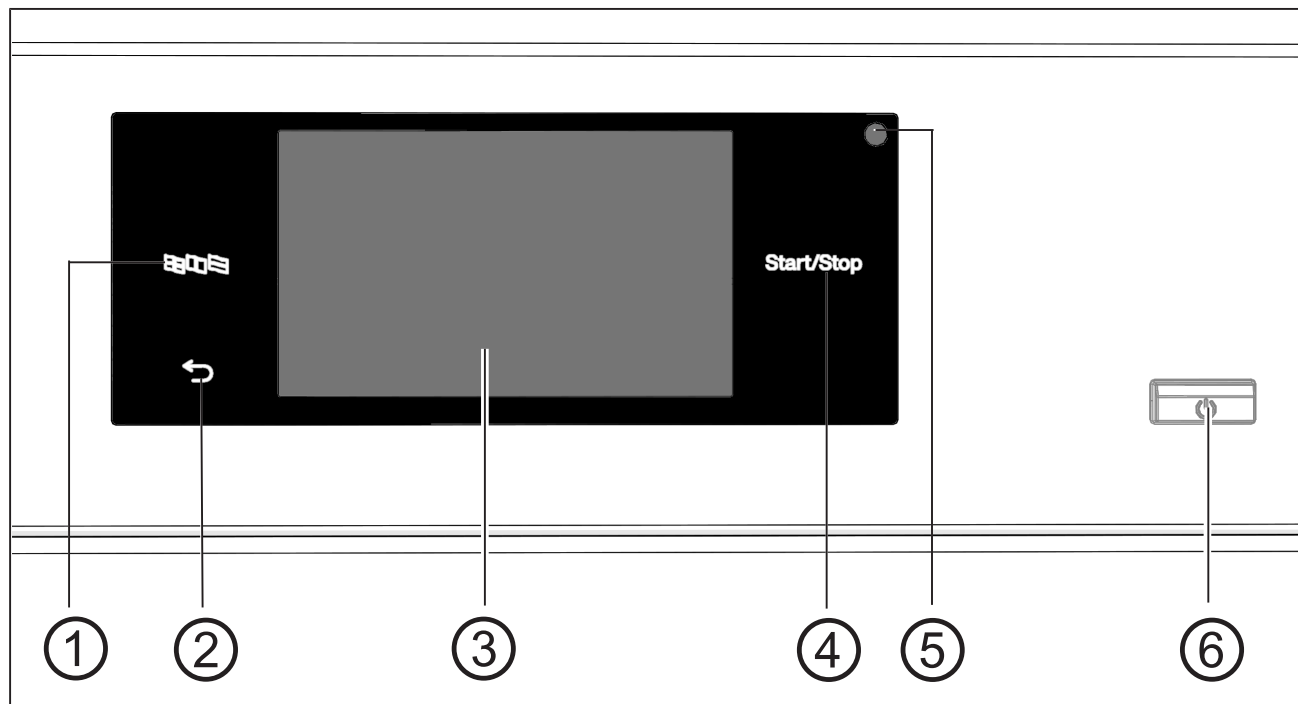
Miele kan ikke gøres ansvarlig for skader, der er opstået, fordi ovenstående råd om sikkerhed og advarsler ikke er blevet fulgt.




## Maskinbeskrivelse




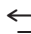
- ① Klap til afløbsfilter og afløbspumpe eller afløbsventil
- ② Dør
- ③ Dørgreb
- ④ Sæbeskuffe
- ⑤ Display (for yderligere oplysninger, se afsnittet "Betjening")
- ⑥ Eltilslutning
- ⑦ Interface til Connector Box (valgfrit andet interface)
- ⑧ Interface til LAN
- ⑨ Varmtvandstilslutning
- ⑩ Interface til ekstern dosering
- ⑪ Koldt vandstilslutning
- ⑫ Transportsikring
- ⑬ Vand afløb (på variant afløbsventil)
- ⑭ Maskinben, indstillelige (4 stk.)
- ⑮ Slangetilslutning til afløbsvand (på varianter med afløbspumpe)

## Betjeningspanel



- ① **Sensortast Sprog**   
Til valg af aktuelt betjeningssprog.  
Efter programslut vises brugersproget igen.
- ② **Sensortast Tilbage**   
Skifter et niveau tilbage i menuen.
- ③ **Touchdisplay** med systemspecifikke symboler
- ④ **Sensortast *Start/Stop***  
Starter det valgte vaskeprogram og stopper et igangværende program. Så snart sensortasten blinker, kan det valgte program startes.
- ⑤ **Optisk interface**  
Til Miele Service.
- ⑥ **Tast**   
Til tænd/sluk af vaskemaskinen.

## Sensortaster og touchdisplay

Sensortasterne ,  og *Start/Stop* samt symbolerne i displayet reagerer ved tryk med en fingerspids. Hvert tryk bekræftes med en tastelyd. Tastelydens lydstyrke kan ændres eller frakobles (se afsnittet Brugerniveau).

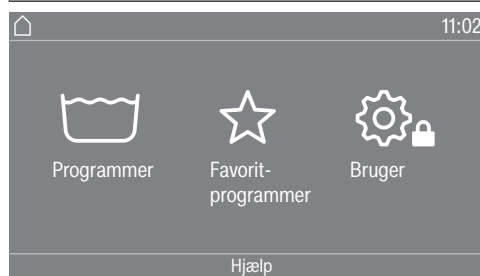
Betjeningspanelet med sensortaster og touchdisplayet kan få ridser af spidse eller skarpe genstande såsom stifter.  
Tryk kun på touchdisplayet med fingrene.

## Hovedmenu

Når maskinen er tændt, vises hovedmenuen i displayet.

Hovedmenuen giver adgang til alle vigtige undermenuer.

Berør symbolet  for at vende tilbage til hovedmenuen når som helst. Tidligere indstillede værdier gemmes ikke.



### Menu „ Programmer“

I denne menu kan vaskeprogrammerne vælges.

### Menu „ Favorit-programmer“

I denne menu kan der vælges 1 favoritprogram ud af i alt 24 favoritprogrammer. Vaskeprogrammerne i menuen Favorit-programmer kan tilpasses og gemmes af brugeren (se afsnittet „Brugerniveau“, afsnit „Favoritprogrammer“).

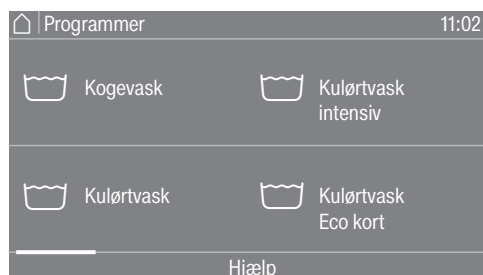
### Menu „ Bruger“

På brugerniveau kan vaskemaskinens tekstdisplay tilpasses til skiftende krav (se afsnittet "Brugerniveau").

## Lister over valgmuligheder

### Eksempler på betjening

#### Menu "Programmer" (enkelt valg)



Der kan navigeres til venstre eller højre ved at swipe hen over skærmen. Læg fingeren på touchdisplayet, og lav en glidende bevægelse med fingeren i den ønskede retning.

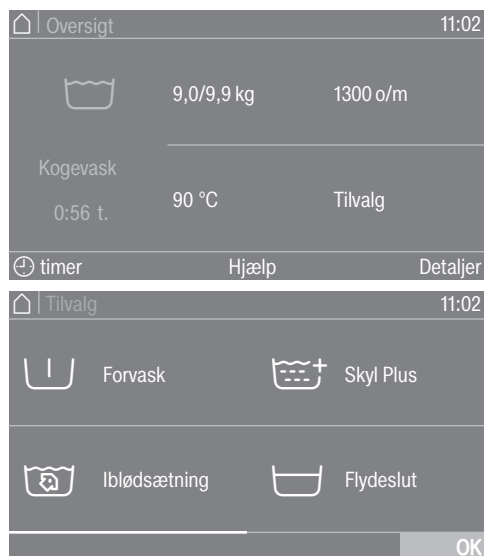
Den orange scroll-linje viser, at der er flere valgmuligheder.

Tryk på et programnavn for at vælge et vaskeprogram.

Displayet skifter til basismenuen for det valgte program.

#### Menuen "Tilvalg" (flere valgmuligheder)

For at få adgang til menuen for valg af Tilvalg skal der først vælges et program, f.eks. Kogevask.



Tryk på et eller flere *tilvalg* for at vælge disse.

De aktuelt valgte *tilvalg* farves orange.

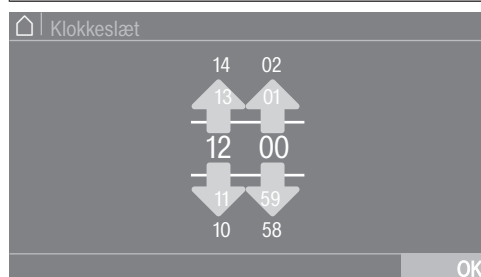
Et *tilvalg* fravælges igen ved at trykke på *tilvalget* igen.

Med symbolet *OK* aktiveres de markerede *tilvalg*.

## Talværdier indstilles

I nogle menuer kan der indstilles talværdier.

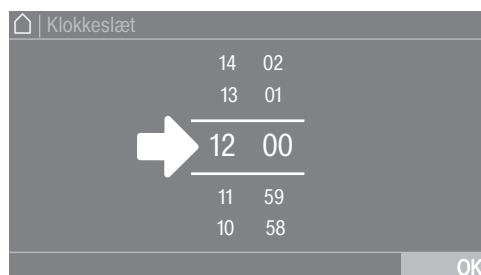
Følgende eksempel viser, hvordan klokkeslættet indstilles. Hvordan man kommer til denne menu, er beskrevet i afsnittet "Brugerniveau".



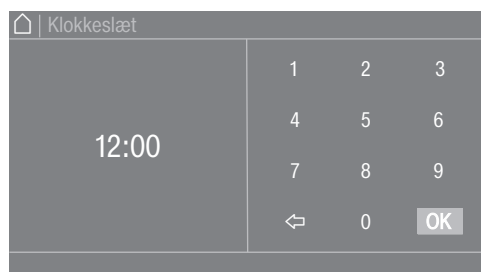
Indtast tal ved at swipe opad eller nedad.

Læg fingeren på det tal, der skal ændres, og lav en glidende bevægelse med fingeren i den ønskede retning. Med symbolet *OK* accepteres den indstillede talværdi.

**Tip:** For nogle indstillinger kan en værdi også indstilles via et numerisk tastatur.



Hvis tallene mellem de to linjer berøres kortvarigt, vises det numeriske tastatur.



Så snart der er indtastet en gyldig værdi, markeres *OK* med grønt.

# Betjening

## Pull down-menu

Følgende eksempel beskriver displayet for et igangværende vaskeprogram. Hvordan man kommer til dette niveau, er beskrevet i afsnittet "Programstart - programslut".



Når der vises en orange bjælke øverst i midten af displayet, kan pull-down-menuen åbnes. Tryk på bjælken, og træk fingeren nedad i displayet.

## Menuniveauet forlades

- Tryk på symbolet ↶ for at komme til det forrige skærbillede. Alle indkodninger, der er foretaget, men ikke bekræftet med *OK*, gemmes ikke.

## Vis Hjælp

I nogle menuer vises Hjælp i nederste del af displayet.

- Tryk på markeringsområdet Hjælp for at få vist anvisningerne.
- Tryk på markeringsområdet Luk for at vende tilbage til forrige skærbillede.

## Betjening af vaskerimodel

Afhængig af programmeringstilstand kan hovedmenuen se forskellig ud (se afsnittet Brugerniveau).

Hurtig betjening foretages via kortvalgstaster. Brugere kan ikke ændre de forprogrammerede programmer.


### Laundry simple



Der kan vælges mellem 4 og 24 forindstillede programmer. Disse programmer kan ikke ændres af brugeren.

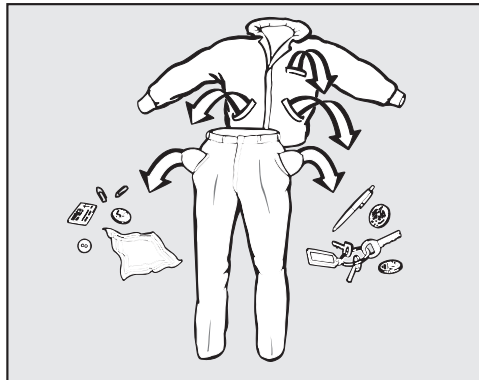
### Laundry logo



Der kan vælges mellem op til 24 forindstillede programmer. De første 3 programmer kan vælges direkte. De resterende programmer vælges via en liste . Disse programmer kan ikke ændres af brugeren.

## Forberedelse vask

### Lommerne tøm- mes



- Tøm alle lommer.


⚠ Skader på grund af fremmedlegemer.  
Søm, mønter og clips osv. kan beskadige både tekstilerne og maskinen.  
Kontroller tekstilerne for fremmedlegemer inden vask, og fjern disse.

### Tekstilerne sorte- res

### Vasketøjet forbe- redes


### Pletter forbehand- les

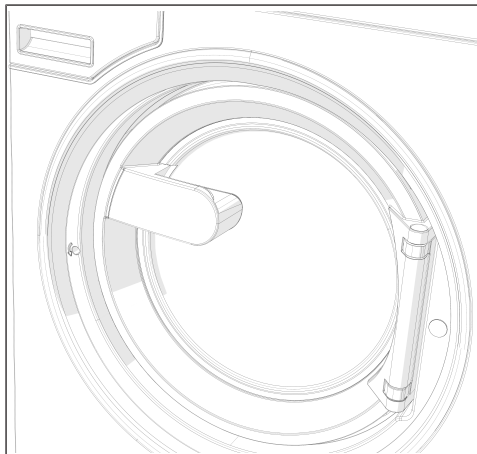
### Generelle råd

- Sorter tekstilerne efter farve og behandlingssymbol
- Ryst mopper, viskestykker og pads godt, så der ikke kommer groft snavs ind i vasketromlen.
- Fjern inden vask så vidt muligt eventuelle pletter på tekstilerne. Dup pletterne væk med en klud, der ikke smitter af.
- Vask aldrig tekstiler, der er deklareret ikke vaskbare (behandlingssymbol )
- Gardiner: Kroge og blybånd fjernes, eller gardinet lægges i en vaskepose.
- Sy løse bh-bøjler fast, eller fjern dem.
- Vend vrangen udad, når det anbefales af producenten af tekstilerne.
- Luk lynlåse, velcrolukninger, hægter og øser.
- Luk dyne- og hovedpudebetræk, så der ikke kan komme små stykker tøj ind i dem.
- Se yderligere råd i dokumentet Programoversigt.

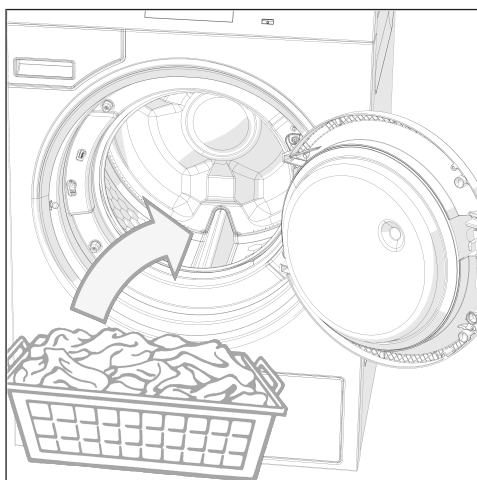
## Vaskemaskinen fyldes og tændes

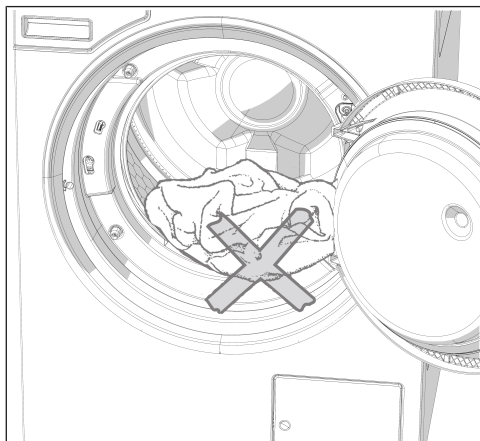
### Vaskemaskinen fyldes

- Forbered vaskemaskinen.
- Tænd vaskemaskinen med tasten . Skærbillede med velkomsthilsen vises.
- Åbn døren ved at trække i dørgrebet.

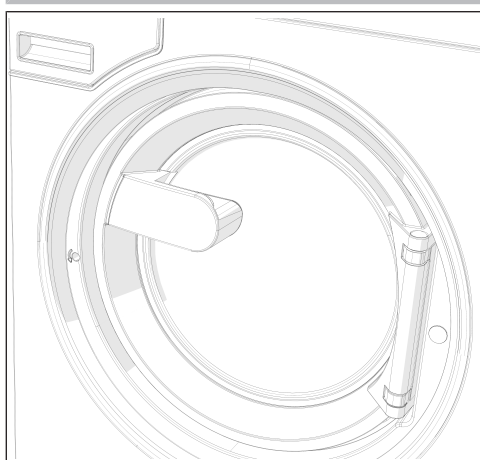


- Læg tekstilerne løst i tromlen.





⚠ Pas på, at der ikke kommer tekstiler i klemme mellem døren og indfyldningsåbningen.

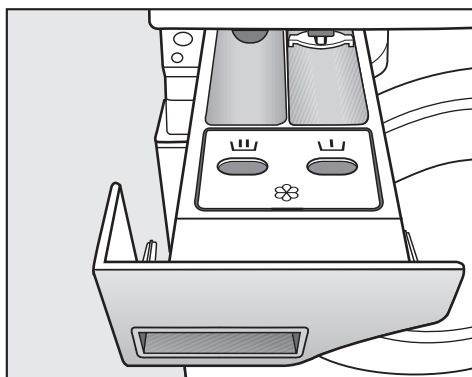


■ Luk døren ved at trykke den ind i låsetappen.

Døren går i hak, men er endnu ikke låst. Døren låses automatisk, så snart maskinen starter.

## Vask med sæbeskuffe

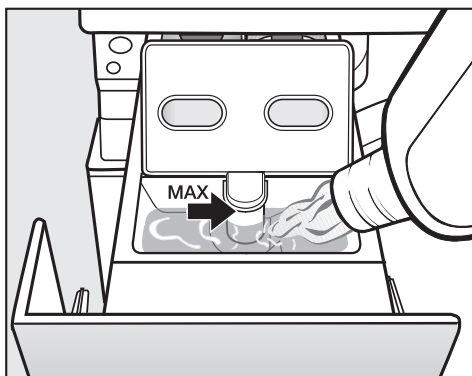
### Dosering af vaske- middel via sæbe- skuffen



- Til standardprogrammerne doseres vaskemiddel i pulverform i kammer . Tilsæt hvis ønsket vaskemiddel til forvask i kammer , skyllemiddel i det forreste kammer .

### Separat dosering af skyllemiddel el- ler stivelse

- Vælg programmet Skyl.
- Korrigér om nødvendigt centrifugeringshastigheden.



- Doser skyllemiddel og flydende stivelse i kammer . **Bemærk: Ikke over maks.-markeringen.**
- Tryk på tasten *Start/Stop*.

### Separat stivelse

- Doser og forbered stivelsesmidler som angivet på emballagen.
- Vælg programmet Stivelse.
- Fyld stivelse i kammer .
- Tryk på tasten *Start/Stop*.

**Tip:** Rengør sæbeskuffen efter flere gange vask med separat eller automatisk tilsætning af stivelse.

# Vask

---

## Anvendelse af farve-/blegemiddel samt afkalkningsmiddel

Farve-/blegemiddel samt afkalkningsmiddel skal være egnet til anvendelse i vaskemaskine. Producentens anvisninger om anvendelse skal ubetinget følges.

## Vaskemiddeldosering

Overdosering skal grundlæggende undgås, da det medfører skumdannelse.

- Anvend ikke kraftigt skummende vaskemidler.
- Angivelserne fra producenten af vaskemidlet skal overholdes.

Doseringen er afhængig af:

- Fyldningsmængden
- Vandhårdheden
- Tekstilernes tilsmudsningsgrad

## Doseringsmængde vaskemiddel

Vær opmærksom på vandhårdheden og angivelserne fra producenten af vaskemidlet.

## Vandets hårdhedsgrad

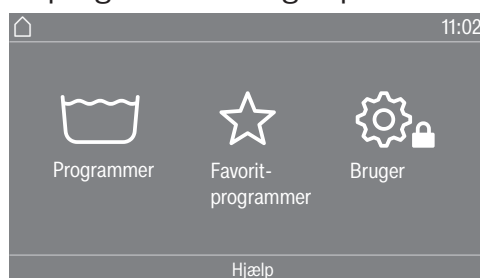
Hårdhedsområde	Vandhårdhed i mmol/l	Hårdhedsgrad °dH
Blødt (I)	0 - 1,5	0 - 8,4
Middel (II)	1,5 - 2,5	8,4 - 14
Hårdt (III)	Over 2,5	Over 14

Hvis den aktuelle vandhårdhedsgrad ikke kendes, kan den oplyses ved henvendelse til det lokale vandværk.

## Valg af program

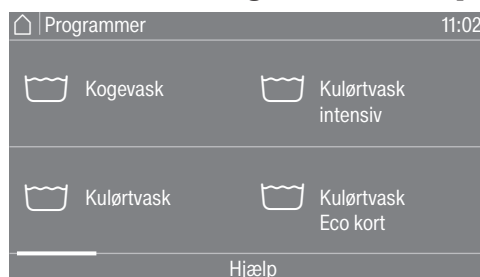
### Programmer

Et program kan vælges på forskellige måder.



Et program kan vælges i menuen Programmer.

- Berør markeringsområdet Programmer.



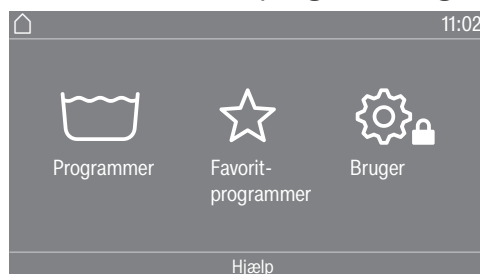
- Swip til højre i displayet, indtil det ønskede program vises.

- Berør de systemspecifikke symboler på touchdisplayet.

Displayet skifter til vaskeprogrammets grundmenu.

### Favorit- programmer

Alternativt kan et program vælges i menuen Favorit- programmer.



- Berør markeringsområdet Favorit- programmer.



- Swip til højre i displayet, indtil det ønskede program vises.

- Berør de systemspecifikke symboler på touchdisplayet.

Displayet skifter til vaskeprogrammets grundmenu.

I favoritprogrammerne er de fleste programindstillinger allerede fastlagt og kan ikke ændres.

## Programindstillinger vælges

# Vask

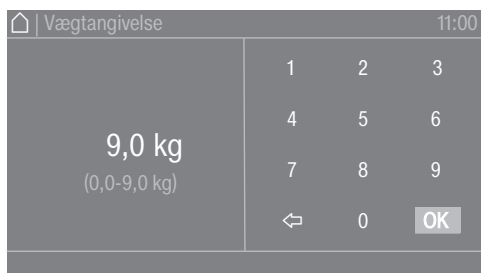
## Fyldningsmængde vælges

For at kunne anvende tøjmengdeafhængig ekstern dosering og muliggøre et tilpasset programforløb kan fyldningsmængden angives i nogle programmer.

- Berør markeringsområdet Vægt (kg).



- Indtast en gældende værdi for fyldningsmængden.



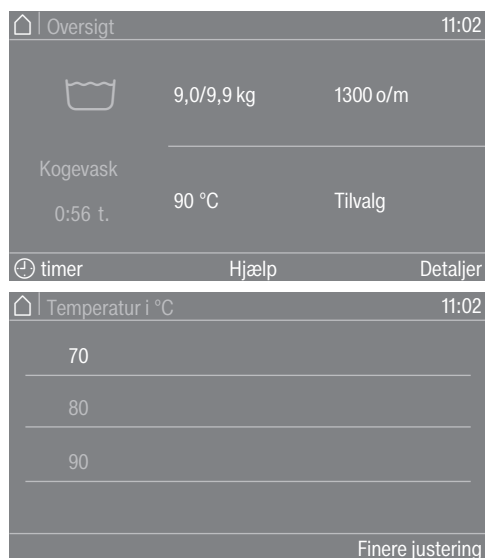
- Tryk på symbolet OK.

Displayet skifter til menuen Oversigt.

## Temperatur vælges

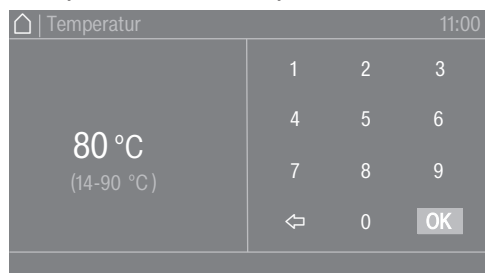
Den forindstillede temperatur for et vaskeprogram kan ændres.

- Berør valgområdet Temperatur (°C).



- Vælg den ønskede temperatur blandt de forindstillede muligheder. Displayet skifter tilbage til menuen **Oversigt**.

Ved valg af valgområdet **Finere justering**, kan der indstilles yderligere temperaturer i temperaturområdet ved direkte indtastning.



- Vælg den ønskede værdi på tastaturet.
- Tryk på symbolet **OK**.

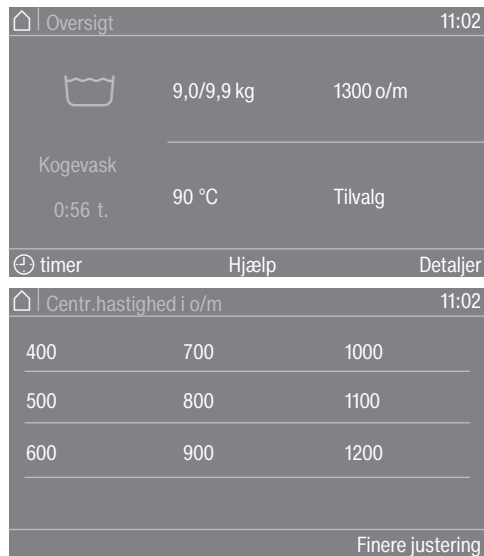
Displayet skifter tilbage til menuen **Oversigt**.

Temperaturen kan kun vælges inden for det angivne område under den aktuelle indstilling, fx (14-90 °C).

## Centrifugeringshastighed vælges

Den forindstillede centrifugeringshastighed for et vaskeprogram kan ændres.

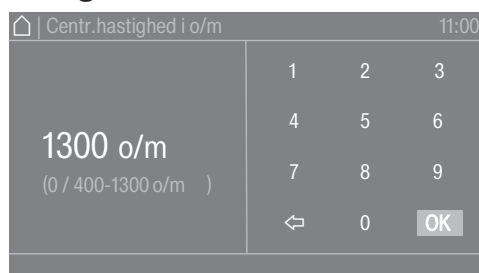
- Berør valgområdet Centr.hastighed (o/m).



- Vælg den ønskede centrifugeringshastighed blandt de forindstillede indstillinger.

Displayet skifter tilbage til menuen **Oversigt**.

Ved valg af valgområdet **Finere justering**, kan yderligere centrifugeringshastigheder indstilles inden for det tilgængelige område.



- Vælg den ønskede værdi på tastaturet.
- Tryk på symbolet **OK**.

Displayet skifter tilbage til menuen **Oversigt**.

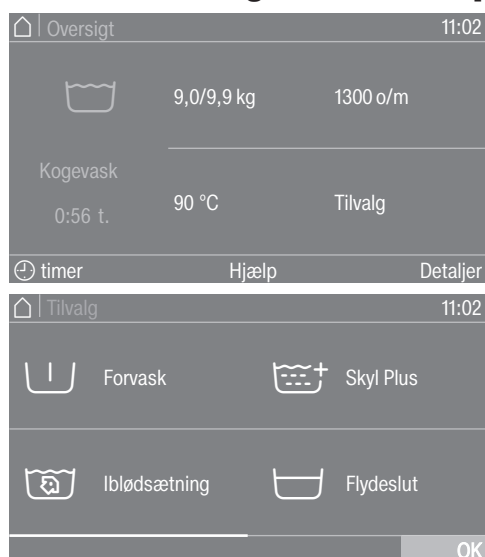
Centrifugeringshastigheden kan kun vælges i det angivne område under den aktuelle indstilling, fx (0 / 400-1300 o/m).

## Valg af tilvalg

### Valg af tilvalg

Der kan vælges tilvalg for nogle vaskeprogrammer.

- Berør markeringsområdet Tilvalg.



- Vælg et eller flere tilvalg.

- Tryk på symbolet OK.

Displayet skifter til menuen **Oversigt**.

#### Forvask

Til kraftigt snavset tøj kan der tilvælges forvask. Groft snavs opløses og fjernes inden klarvasken.

#### Iblødsætning

Til meget kraftigt snavsede tekstiler med proteinholdige pletter. Iblødsætningstiden udgør 10 min.

#### Skyl Plus

Til opnåelse af et særligt godt skylresultat kan et ekstra skyl aktiveres.

#### Flydeslut

Tekstilerne bliver liggende i vandet efter sidste skyl. Hermed undgås krøldannelse, hvis tekstilerne ikke tages ud af vaskemaskinen straks efter programslut.

#### Doseringsstop

Vandet pumpes ud inden sidste skyl, og programmet stopper. De ønskede vaskekomponenter, som fx stivelse, farvemiddel eller imprægneringsmiddel, tilsættes direkte til vasketromlen. Programmet fortsættes med sensortasten *Start/Stop*.

#### Intensiv

Til meget snavsede og slidstærke tekstiler. Vaskeeffekten øges ved at forlænge klarvasken.

#### Vand Plus

Vandstanden under vask øges.

## Programstart - programslut

**Et program startes** Så snart et program kan startes, blinker lyset i sensortasten *Start/Stop*.

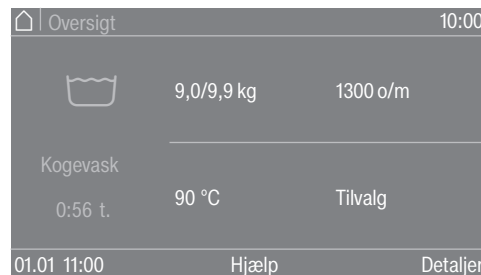
- Tryk på sensortasten *Start/Stop*.

Døren låses (symbol ) , og vaskeprogrammet startes.



**Tip:** I pulldown-menuen kan man få vist den valgte temperatur, centrifugeringshastighed og de valgte tilvalg.

Hvis der er valgt en forvalgstid (⌚ timer), vises denne forneden i venstre side af displayet.



Efter udløb af den udskudte starttid eller straks efter start vises programtiden i displayet. Desuden vises programforløbet i displayet.


## Programslut

Afhængigt af den indstilling, der er valgt på brugerniveauet eller i programmet, skifter maskinen til antikrøl i slutningen af programmet. Døren forbliver låst. Døren kan dog til enhver tid låses op med *Start/Stop*-tasten.

## Tekstilerne tages ud

- Åbn døren.
- Tag tekstilerne ud.

Glemte tøjstykker i tromlen kan blive misfarvede eller krybe, hvis de vaskes med næste vask.  
Tag alle tekstilerne ud af tromlen.

- Kontroller dørbælgen for fremmedlegemer.
- Sluk vaskemaskinen med tasten .

**Tip:** Lad sæbeskuffen stå lidt åben, så den kan tørre.

## Timer

Med timeren vælges programmets startdato, programmets starttidspunkt eller programmets sluttidspunkt. Dette kaldes også startforvalg.

## Timer indstilles

- Berør markeringsområdet  timer.



- Vælg valgmuligheder Slut kl., Startdato eller Start kl..



- Indstil timerne og minutterne og dato, og bekræft med symbolet OK.

### Timer slettes

Den valgte udskudte starttid (Forvalg) kan slettes inden programstart.

- Berør markeringsområdet med de valgte indstillinger i timerfeltet, fx 01.01. 11:00.

I displayet står den valgte udskudte starttid.

- Berør markeringsområdet Slet.
- Bekræft med symbolet OK.

Den valgte udskudte starttid slettes.

### Timer startes

- Tryk på sensortasten *Start/Stop*.

Døren låses, og tiden indtil programstart vises i displayet.

Efter programstart kan den valgte udskudte starttid (Forvalg) kun ændres eller slettes ved at stoppe programmet.

Programmet kan til enhver tid startes straks.

- Berør markeringsområdet Start straks.

## Særlige funktioner i programforløbet

---

### Centrifugering

#### Slutcentrifugeringshastighed

Efter programvalg vises altid den optimale centrifugeringshastighed for vaskeprogrammet i displayet.

Det er muligt at reducere den endelige centrifugeringshastighed.

Hastigheden kan kun ændres "nedad" eller "nedad og opad" afhængigt af programmet. Indstillingsmulighederne vises ved tryk på centrifugeringshastigheden.

#### Intervalcentrifugering

Tøjet centrifugeres efter klarvasken og mellem skyllene. Hvis slutcentrifugeringshastigheden reduceres, reduceres hastigheden for intervalcentrifugering tilsvarende.

### Antikrøl

Tromlen bevæger sig i op til 30 minutter efter programslut for at undgå krøldannelse.

Maskinen kan først åbnes, når programmet er slut.

Antikrøl er programafhængig. Indstillingen kan til- eller frakobles på brugerniveau.
--

### Et program ændres

#### Vaskeprogrammet ændres

Et andet program vælges ved at stoppe det startede program og vælge et nyt program.

### Et program afbrydes

Et vaskeprogram kan altid stoppes efter programstart.

Betalingssystemprogrammerne eller desinfektionsprogrammerne kan kun afbrydes ved at indtaste en kode, hvis der er valgt programlås.

- Tryk på sensortasten *Start/Stop*.

Displayet viser:

**i** Program stoppet. Fortsæt med "Start/Stop"

Displayet viser:



- Vælg Slut.




Vaskevandet lukkes ikke ud, så det kan bruges videre i et efterfølgende program. I slutningen af programmet vises programslutbilledet/skærmen for programslut. Det er muligt at skifte til hovedmenuen med vaskevandet eller at tømme vaskevandet ud ved at trykke på Start udpumpning. Hvis der ønskes permanent automatisk vandudledning, kan Automatisk vandafløb vælges på brugerniveau.


Når der er vand i maskinen, forbliver døren lukket.

Med indstillingen Programslut uden vand kan døren åbnes. Ved for høj temperatur, skal vandet afkøles, før døren kan åbnes.

- Vent, indtil døren låses op.
- Åbn døren.
- Tag tekstilerne ud.

### Vaskemaskinen tændes efter netafbrydelse

Hvis vaskemaskinen slukkes under vasken med tasten , afbrydes programmet.

- Tænd maskinen igen med tasten .
- Vær opmærksom på meldingen i displayet.

## Programforløb ændres

---

- Tryk på tasten *Start/Stop*.  
Programmet fortsættes.

### Tøj efterfyldes/tages ud

Direkte efter programstart kan der i en kort periode efterfyldes tøj eller tages tøj ud.



- Berør markeringsområdet Efterfyld tøj.

Hvis der ikke længere står Efterfyld tøj i displayet, er det ikke længere muligt at efterfylde tøj.

Vaskeprogrammet stoppes, og døren låses op.

 Fare for ætsning på grund af vaskemiddel.

Når tøj efterfyldes eller tages ud, kan huden komme i direkte kontakt med vaskemidlet, især hvis vaskemidlet doseres eksternt.

Stik hånden forsigtigt ind i tromlen.

Skyl straks huden med rigelige mængder lunkent ved kontakt med vaskevandet.

- Åbn døren.
- Efterfyld tekstiler, eller tag enkelte tøjstykker ud.
- Luk døren.
- Tryk på sensortasten *Start/Stop*.

Vaskeprogrammet fortsættes.

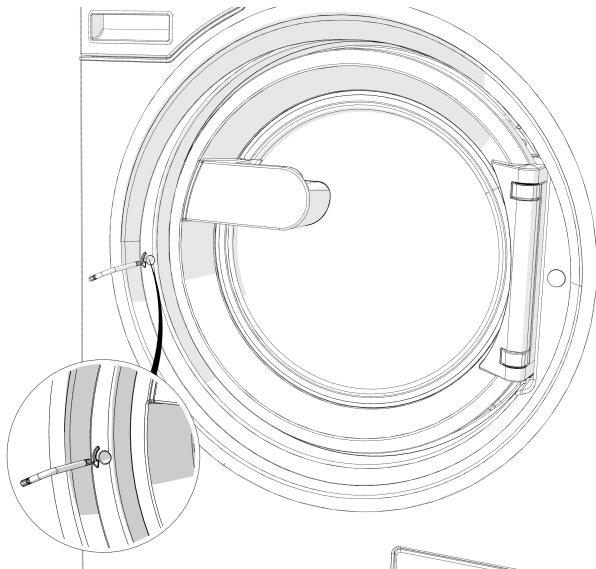
## Småfejl udbedres

### Småfejl udbedres

#### Nødåbning af døren ved strømafbrydelse

Døren kan ikke åbnes.

⚠ Bemærk! Fare på grund af roterende tromle og risiko for skoldning.  
Inden unbrakonøglen sættes på, skal det sikres, at maskinen er spændingsfri, at tromlen står stille, og at der ikke er vand i maskinen.



- Drej udløseretlementet to hele omdrejninger **i pilens retning** med en unbrakonøgle T 40.

**Tip:** Hvis der trykkes imod døren samtidigt, lettes drejningen af nødudløseren.

Udløseretlementet er anbragt over for dørens hængsling på højde med dørgrebet (se illustrationen).

Udløseretlementet må under ingen omstændigheder drejes modsat pilens retning.  
Beskadigelse af dørlåsen.

Drejmodstanden aftager tydeligt. Hvis udløseretlementet kan bevæges uhindret, er døren låst op.

**Tip:** Det er ikke nødvendigt at dreje udløseretlementet tilbage.

Døren kan nu åbnes.

#### Service / garanti

Miele Service

Mieles egen stab af mere end 60 kørende serviceteknikere er faguddannede specialister, som løbende gennemgår uddannelse på Mieles serviceskole. Teknikerne er placeret over hele landet og er klar til at rykke ud til kunderne med kort varsel. De dirigeres fra vores hovedkontor i Glostrup. Servicevognene er udstyret med alt, hvad der normalt skal bruges til en reparation, og der medbringes en stor mængde originale Miele-reservedele i servicevognen. Dermed er serviceteknikeren oftest i stand til at løse problemerne på stedet, og det er sjældent nødvendigt at vente mere end én dag på, at produktet igen er klar efter et driftsstop.

Mieles garanti

Miele yder op til 24 måneders garanti på alle fabriksnye Miele-produkter og reparationer.

At forebygge er bedre end at helbrede

Selv om Miele's produkter er driftssikre, kan de også vise symptomer på, at noget er på vej til at fungere mindre effektivt eller gå i stykker. Derfor er vores serviceabonnement den attraktive løsning mod ubehagelige overraskelser i form af driftsforstyrrelser eller driftsstop. Når der sættes ind i tide, viser det sig heldigvis ofte, at det kun er en mindre reparation eller udskiftning, der skal til, før alt igen fungerer, som det skal. Det betyder både tidsmæssige og driftsøkonomiske besparelser.

Tegn et serviceabonnement

Miele tilbyder forskellige typer service-abonnementer, og man kan herved opnå dækning af arbejds løn, kørsel og reservedele. Det er også muligt at få en specialaftale, hvor vores tekniker kommer på forebyggende besøg.

Servicebestilling

Bestilling af servicebesøg kan foretages hos Miele Kundecenter:

- tlf. 43 27 15 10, hverdage ml. kl. 8:00 og kl. 16:00 (fredag 15:30)
- [miele.dk/profservice](http://miele.dk/profservice)

## Småfejl udbedres

### Miele Service

Kontakt serviceafdelingen i tilfælde af fejl.

Oplys model, serienr. (SN) og materialenummer (M.-nr.). Disse informationer findes på typeskiltet. Typeskiltet sidder ved åben dør øverst i døråbningen eller øverst på maskinens bagside.


Oplys også fejlmeldingen i displayet til Miele Service.

**I tilfælde af udskiftning af dele må der udelukkende anvendes originale Miele-reservedele** (også i dette tilfælde skal Miele's reservedelsafdeling oplyses om model, serienummer (SN) og materiale-nr. (M.-Nr.)).


### Småfejl udbedres

De fleste fejl, der kan opstå i den daglige drift, kan man selv afhjælpe. I mange tilfælde kan man spare tid og penge, da det ikke er nødvendigt at tilkalde Miele Service.


Nedenstående oversigt kan være en hjælp, når årsagen til en fejl skal findes, og fejlen skal udbedres. Bemærk dog:




 Reparationer på de elektriske dele må kun foretages af Miele Service eller en anden uddannet fagmand. Reparationer foretaget af ukyndige kan medføre betydelig fare for brugeren.

### Vaskemaskinen vil ikke starte






Fejl	Årsag og udbedring
<b>Displayet forbliver mørkt, og sensortasten <i>Start/Stop</i> lyser eller blinker ikke.</b>	Der er ingen strømtilførsel til vaskemaskinen. <ul style="list-style-type: none"><li>■ Kontroller, om vaskemaskinen er tændt.</li><li>■ Kontroller, om vaskemaskinen er tilsluttet elektrisk.</li><li>■ Kontroller, om sikringen i bygningens installation er i orden.</li></ul> Vaskemaskinen er slukket automatisk af energisparehensyn. <ul style="list-style-type: none"><li>■ Tænd maskinen igen med tasten .</li></ul>
<b>I displayet vises: F -fejl dør-lås.</b> Det er muligt at fortsætte ved tryk på "Start/Stop"-tasten.	Døren blev ikke låst. <ul style="list-style-type: none"><li>■ Luk døren igen.</li><li>■ Start programmet igen.</li></ul> Kontakt Miele Service, hvis fejlmeldingen vises i displayet igen.
<b>Displayet er mørkt, og tasten <i>Start/Stop</i> blinker langsomt.</b>	Hvis standby-funktionen er aktiveret på brugerniveau, slukkes displayet automatisk for at spare energi. <ul style="list-style-type: none"><li>■ Tryk på en tast. Displayet tænder igen.</li></ul>
<b>Programmet er i skærmbilledet før start, og sensortasten <i>Start/Stop</i> blinker ikke.</b>	Døren er kun på klem, men ikke lukket korrekt. <ul style="list-style-type: none"><li>■ Kontroller, at døren er lukket korrekt.</li></ul>

### Programafbrydelse og fejlmelding

Fejl	Årsag og udbedring
 F - Fejl vandafløb. Kontakt Miele Service, hvis maskinen ikke kan genstartes.	Vandafløbet er blokeret eller hæmmet. Afløbsslangen ligger for højt. <ul style="list-style-type: none"><li>■ Rengør afløbsfilter og -pumpe.</li><li>■ Maks. udpumpningshøjde er 1 m.</li></ul>


Fejl	Årsag og udbedring
 F - Fejl vandtilløb. Kontakt Miele Service, hvis maskinen ikke kan genstartes.	<p>Vandtilløbet er blokeret eller hæmmet.</p> <ul style="list-style-type: none"> <li>■ Kontroller, om vandtilløbet er åbnet nok.</li> <li>■ Kontroller vandtilløbsslangerne for lækage.</li> <li>■ Kontroller, om vandtilslutningstrykket er i orden.</li> <li>■ Kontroller, om der er knæk på vandtilløbsslangerne.</li> </ul> <p>Filtrene i vandtilløbet er tilstoppet.</p> <ul style="list-style-type: none"> <li>■ Rengør filtrene.</li> </ul>
 Desinfektionstemperaturen er ikke nået	<p>Den påkrævede temperatur blev ikke nået under desinfektionsprogrammet.</p> <ul style="list-style-type: none"> <li>■ Vaskemaskinen har ikke udført desinfektionen korrekt.</li> <li>■ Start programmet igen.</li> </ul>
 Fejl F. Kontakt Miele Service, hvis maskinen ikke kan genstartes.	<p>Der foreligger muligvis en defekt.</p> <ul style="list-style-type: none"> <li>■ Afbryd strømmen til vaskemaskinen.</li> <li>■ Vent min. 2 min., inden vaskemaskinen tilsluttes strømforsyningsnettet igen.</li> <li>■ Tænd vaskemaskinen igen.</li> <li>■ Start programmet igen. Kontakt Miele Service, hvis fejlmeldingen vises i displayet igen.</li> </ul>

### Displaymelding


Fejl	Årsag og udbedring
 Doseringsbeholder tom	<p>En af vaskemiddelbeholderne til flydende dosering er tom.</p> <ul style="list-style-type: none"> <li>■ Fyld vaskemiddelbeholderen.</li> </ul>
 Hygiejne-info: Start et program på min. 60 °C.	<p>Ved sidste vask blev der valgt et vaskeprogram med en temperatur under 60 °C.</p> <ul style="list-style-type: none"> <li>■ Start et program med min. 60 °C eller programmet Maskine rengøres Tilvalg Intensiv.</li> </ul>
 F - Fejl vandtilløb. Kontakt Miele Service, hvis maskinen ikke kan genstartes.	<p>Varmtvandstilløbet er spærret eller hæmmet.</p> <ul style="list-style-type: none"> <li>■ Kontroller, om vandhanen til varmt vand er åbnet nok.</li> <li>■ Kontroller, om der er knæk på tilløbsslangen.</li> </ul>
 Vasketøj ikke centrifugeret optimalt	<p>I slutcentrifugering er den indstillede centrifugeringshastighed ikke nået på grund af en stor ubalance.</p> <ul style="list-style-type: none"> <li>■ Kontroller med et vaterpas, om vaskemaskinen står i vater.</li> <li>■ Centrifuger tekstilerne igen.</li> </ul>
 Maskine utæt	<p>Vaskemaskinen eller afløbsventilen er utæt.</p> <ul style="list-style-type: none"> <li>■ Luk vandhanen.</li> <li>■ Kontakt Miele Service.</li> </ul>

## Småfejl udbedres

### Et ikke tilfredsstillende vaskeresultat

Fejl	Årsag og udbedring
<b>Tøjet bliver ikke rent med flydende vaskemiddel.</b>	<p>Flydende vaskemiddel indeholder ingen blegemidler. Pletter af frugt, kaffe eller te kan ikke fjernes.</p> <ul style="list-style-type: none"> <li>■ Brug vaskemiddel i pulverform med blegemiddel.</li> <li>■ Flyt pletfjerner i kammer  og flydende vaskemiddel i en doseringsbold.</li> <li>■ Kom aldrig flydende vaskemiddel og pletfjerner sammen i sæbeskuffen.</li> </ul>
<b>Efter vask sidder der hvide ansamlinger, der ligner vaskemiddel, på mørke tekstiler.</b>	<p>Vaskemidlet indeholder uopløselige bestanddele til afkalkning af vandet (zeolit). Disse rester har sat sig fast på tekstilerne.</p> <ul style="list-style-type: none"> <li>■ Forsøg at fjerne resterne med en børste efter tørringen.</li> <li>■ Vask fremover mørke tekstiler med vaskemidler uden zeolit. Flydende vaskemidler indeholder som regel ikke zeolit.</li> </ul>
<b>Tekstiler med særligt fedtholdigt snavs bliver ikke rene.</b>	<ul style="list-style-type: none"> <li>■ Vælg et program med forvask. Foretag forvasken med flydende vaskemiddel.</li> <li>■ Anvend fremover vaskemiddel i pulverform til klarvasken.</li> </ul>
	<p>Til kraftigt tilsmudset arbejdstøj anbefales et vaskemiddel med høj vaskekraft. Indhent information herom hos forhandleren af vaske- og rengøringsmidler.</p>
<b>Efter vask sidder der grå, seje ansamlinger på tekstilerne.</b>	<p>Dosering af vaskemiddel var for lav. Tekstilerne var kraftigt tilsmudsede med fedt (olie, salve).</p> <ul style="list-style-type: none"> <li>■ Til denne form for snavs tilsættes enten mere vaskemiddel, eller der kan anvendes flydende vaskemiddel.</li> <li>■ Kør inden næste vask et vaskeprogram igennem ved 60 °C uden tekstiler og med flydende vaskemiddel.</li> </ul>

### Generelle problemer med vaskemaskinen

Fejl	Årsag og udbedring
<b>Vaskemaskinen står uroligt under centrifugeringen.</b>	<p>Maskinen står ikke i vater.</p> <ul style="list-style-type: none"> <li>■ Vaskemaskinen skal fastgøres til gulvet på stedet i overensstemmelse med installationsplanen.</li> </ul>
<b>Der lyder usædvanlige pumpelyde.</b>	<p>Dette er ingen fejl. Klukkelyde i starten og slutningen af pumpeforløbet er normale.</p>
<b>Der er store mængder vaskemiddelrester i sæbeskuffen.</b>	<p>Vandtrykket er ikke tilstrækkeligt.</p> <ul style="list-style-type: none"> <li>■ Rengør vandtilløbsfiltrene.</li> </ul>
	<p>Vaskemiddel i pulverform er tilbøjeligt til at klumpe.</p> <ul style="list-style-type: none"> <li>■ Rengør sæbeskuffen, og hæld fremover først vaskemiddel og derefter vandblødgøringsmiddel i kammeret.</li> </ul>
<b>Skyllemidlet skylles ikke helt ind, eller der er for meget vand tilbage i kammer .</b>	<p>Hæverten sidder ikke rigtigt, eller den er tilstoppet.</p> <ul style="list-style-type: none"> <li>■ Rengør hæverten, se afsnittet Rengøring og vedligeholdelse - Sæbeskuffen rengøres.</li> </ul>

Fejl	Årsag og udbedring
<b>Displayteksten er på et andet sprog.</b>	Sprogindstillingen er blevet ændret. <ul style="list-style-type: none"> <li>■ Sluk vaskemaskinen, og tænd den igen.</li> </ul> Det indstillede sprog vises i displayet.
	Brugersproget blev ændret. <ul style="list-style-type: none"> <li>■ Indstil det ønskede sprog (se afsnittet Brugerniveau, afsnit Sprog).</li> </ul>
<b>Vaskemaskinen har ikke centrifugeret tekstilerne som normalt. Tekstilerne er stadig våde.</b>	Ved slutcentrifugeringen blev der registreret en stor uligevægt, og centrifugeringshastigheden blev automatisk reduceret. <ul style="list-style-type: none"> <li>■ Fyld altid store og små stykker tøj i tromlen for at opnå en bedre fordeling af tøjet.</li> </ul>
<b>Tromlen står stille, men programmet kører videre.</b>	Fejl i programforløbet <ul style="list-style-type: none"> <li>■ Sluk og tænd maskinen igen med tasten ⏻.</li> <li>■ Vær opmærksom på meldingen i displayet.</li> <li>■ Tryk på tasten <i>Start/Stop</i>.</li> </ul> Tromlen drejer igen, og programmet fortsætter.

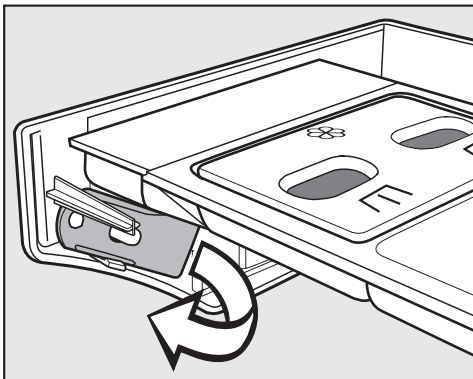
### Døren kan ikke åbnes eller lukkes

Fejl	Årsag og udbedring
<b>Ikke muligt at åbne døren.</b>	Døren er låst under vaskeprocessen. <ul style="list-style-type: none"> <li>■ Tryk på sensortasten <i>Start/Stop</i>.</li> <li>■ Vælg Programstop eller Efterfyld tøj.</li> </ul> Døren låses op og kan åbnes.
	Der er vand i tromlen, og vaskemaskinen kan ikke tømme vandet ud. <ul style="list-style-type: none"> <li>■ Tøm afløbssystemet som beskrevet i afsnittet 'Småfejl udbedres'.</li> </ul>
<b>Efter programslut eller efter en programafbrydelse står følgende i displayet:</b> Afkøling.	For at undgå forbrændinger kan døren ikke åbnes, når vandtemperaturen er over 50 °C. <ul style="list-style-type: none"> <li>■ Vent, indtil temperaturen i tromlen er faldet, og visningen i displayet slukker.</li> </ul>
<b>I displayet vises:</b> F - fejl dør-lås. Kontakt Miele Service.	Dørlåsen er blokeret. <ul style="list-style-type: none"> <li>■ Kontakt Miele Service.</li> </ul>

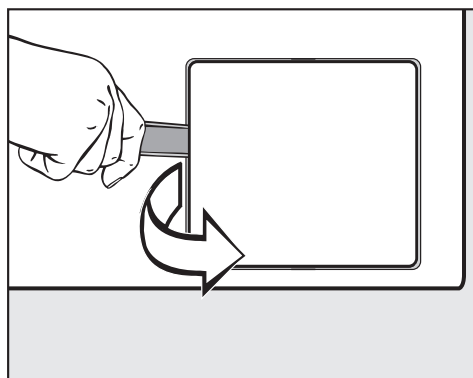
### Døren åbnes ved tilstoppet afløb og/eller strømafbrydelse

 Afbryd strømmen til vaskemaskinen.

## Småfejl udbedres



- På indersiden af panelet på sæbeskuffen sidder der en åbner til klappen til afløbssystemet.  
På varianter med en fast sæbeskuffe følger åbneren med som tilbehør.  
Tag åbneren ud.



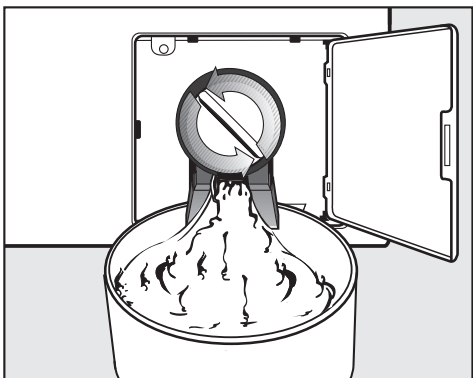
- Åbn klappen til afløbssystemet.

Hvis afløbet er tilstoppet, kan der være en stor mængde vand i vaskemaskinen.

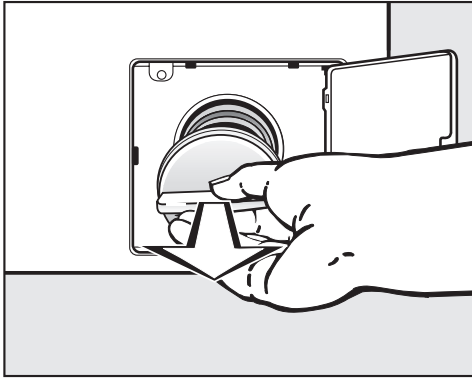
⚠ Hvis der kort forinden blev vasket med høj temperatur, er der fare for skoldning!

- Anbring en beholder under klappen.

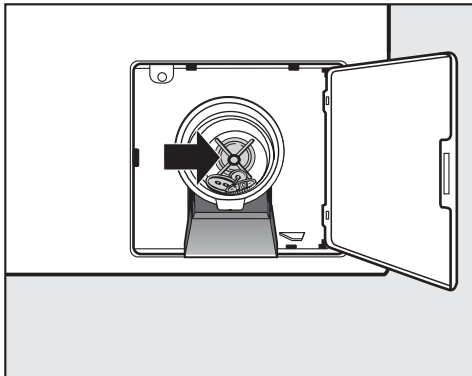
Skru ikke afløbsfilteret helt ud.



- Åbn langsomt afløbsfilteret, indtil vandet løber ud.
- Vandafløbet stoppes ved at lukke afløbsfilteret igen.



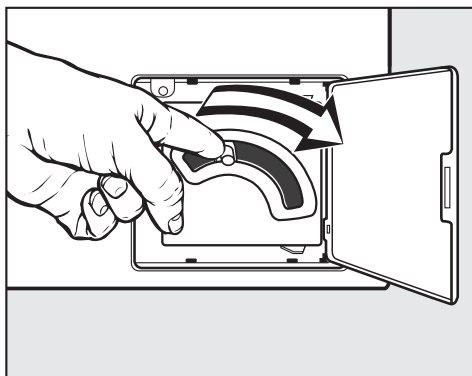
- Drej afløbsfilteret helt ud, hvis der ikke løbet vand ud.
- Rengør afløbsfilteret grundigt.



- Kontroller, om vingen på afløbspumpen kan drejes let; fjern eventuelle fremmedlegemer (knapper, mønter osv.), og rengør filterrummet.
- Sæt afløbsfilteret på plads, og drej det til.

⚠ Hvis afløbsfilteret ikke sættes i igen og drejes til, løber vandet ud af vaskemaskinen.

### Udførelse med afløbsventil



- På en model med afløbsventil trykkes palen til nødtømning ned, indtil der ikke løber mere vand ud.

## Rengøring og vedligeholdelse

---

- Rengør og vedligehold så vidt muligt vaskemaskinen efter brugen.

Der må ikke anvendes højtryksspuler eller vandslange til rengøring af vaskemaskinen.

- Rengør kun **vaskemaskinens kabinet, betjeningspanel og kunststofdele** med et mildt rengøringsmiddel eller med en blød, fugtig klud. Tør fladerne efter med en tør klud.

Skuremiddel kan ridse overfladen.

- Rengør kabinetdele af rustfrit stål med et gængs rengøringsmiddel til rustfrit stål.
- Fjern aflejringer på tætningslisten i døren med en fugtig klud.

Indtrængning af rengøringsmiddel i elektriske komponenter.

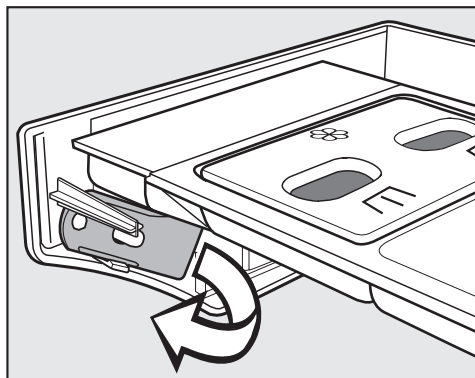
- Rengør ved fladedesinfektion fronten og dørlåsområdet med en sprayfugtig klud. Sprøjt ingen væsker på.

### Dannelse af rust

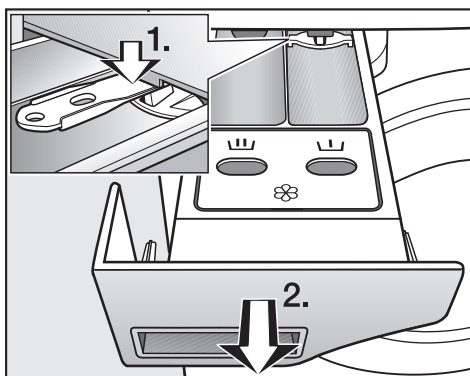
Tromlen er fremstillet af rustfrit stål. Jernholdigt vand eller jernholdige fremmedlegemer (fx clips, metalknapper eller metalspænder), der vaskes sammen med tekstilerne, kan medføre rustdannelse i tromlen. Rengør i dette tilfælde tromlen regelmæssigt og umiddelbart efter forekomsten af rusten med et gængs plejemiddel til rustfrit stål. Kontroller tætningslisterne i døren for jernholdige rester, og rengør dem grundigt med ovennævnte midler. Udfør disse forholdsregler regelmæssigt som forebyggelse.

### Sæbeskuffen, kamrene, og hæverten rengøres

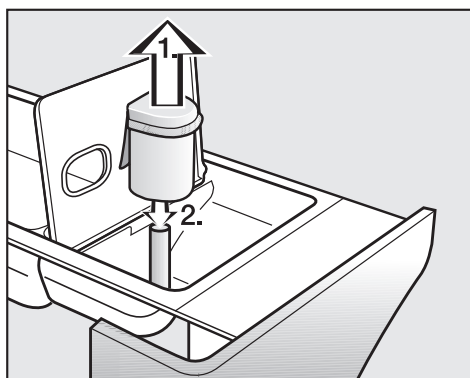
- Rengør sæbeskuffen og kamrene grundigt efter brug med varmt vand for at fjerne vaskemiddelrester og skorpedannelser.
- Lad klappen til sæbeskuffen stå åben, hvis vaskemaskinen ikke anvendes i længere tid.




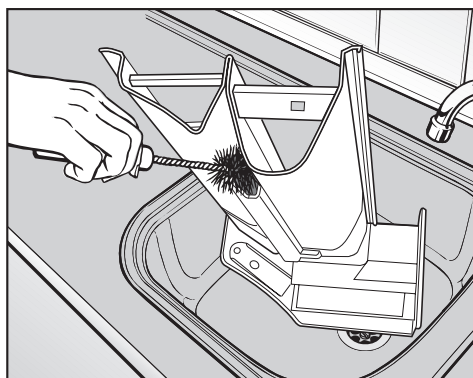
- Der sidder en gul åbner på indersiden af sæbeskuffen.
- Tag åbneren ud.



- Træk sæbeskuffen ud, til der mødes modstand.
- 1. Træk udtrækslåsen ned med åbneren.
- 2. Tag sæbeskuffen ud.

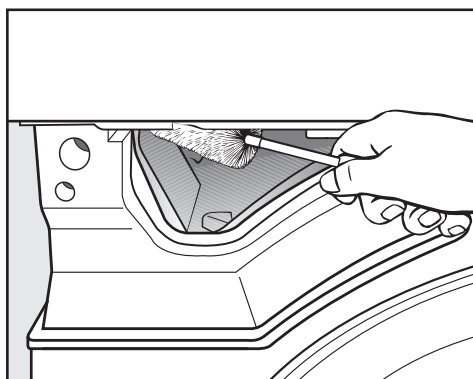


- Rengør hæverten.
- 1. Træk hæverten ud af kammer , og rengør den under rindende varmt vand. Rengør også røret, som hæverten sættes ned over.
- 2. Sæt hæverten på igen.



- Rengør skyllemiddelkanalen med varmt vand og en børste.

Når der har været anvendt flydende stivelse flere gange, skal hæverten og skyllemiddelkanalen rengøres særlig grundigt. Flydende stivelse medfører tilklæbning.



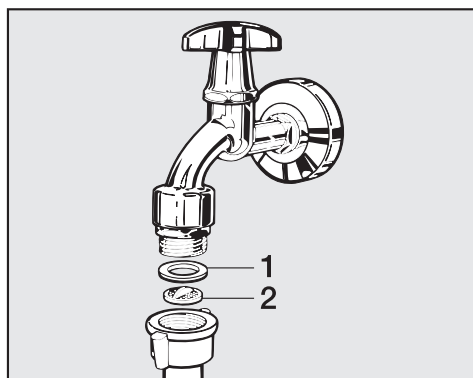
- Fjern sæberester og kalkaflejringer fra indskylningsdyserne i sæbeskuffen med en flaskebørste.

### Vandtiløbsfiltre rengøres

Til beskyttelse af vandtiløbsventilerne er vaskemaskinen forsynet med filtre. Disse filtre skal kontrolleres ca. hvert halve år. Hvis der ofte forekommer afbrydelser i vandforsyningen, skal de efterses oftere.

#### Filtrene i tilløbsslangerne rengøres

- Luk vandhanen.
- Skru tilløbsslangen af vandhanen.



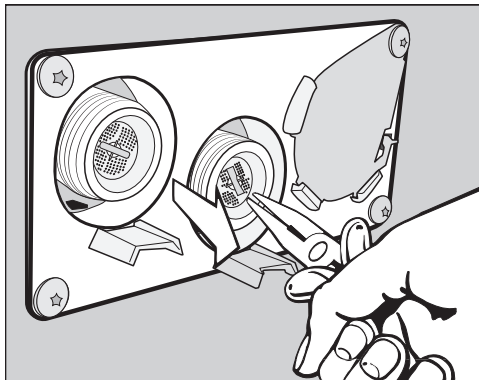
- Træk gummipakningen (1) ud af skinnen.
- Tag fat i plastfilteret (2) med en kombi- eller spidstang, og træk det ud.
- Rengør plastfilteret.

- Delene monteres i omvendt rækkefølge.

Skrue forskrningen fast på vandhanen, og åbn vandhanen. Efterspænd forskrningen i tilfælde af utæthed.

### Filtrene i vandindløbsventilernes tilløbsstuds rengøres

- Skru forsigtigt den rillede plastmøtrik af tilløbsstudsens med en tang.



- Tag filteret ud med en tang, og rengør det. Delene monteres i omvendt rækkefølge.

Maskinen må ikke anvendes uden filtrene.

## Vaskemaskinen opstilles

Opstilling af vaskemaskinen må kun foretages af Miele Service eller en anden uddannet fagmand. Følg anvisningerne i installationsanvisningen.

Denne vaskemaskine er kun beregnet til tekstiler, der ikke har været i berøring med farlige og antændelige stoffer.

- For at undgå eventuelle frostskaeder må vaskemaskinen under ingen omstændigheder opstilles i rum, hvor der er risiko for frost.
- Transporter maskinen i rummet med en løftevogn.

Maskiner med maskinben må ikke skubbes.  
Maskinbenene kan blive beskadiget.

- Fjern forsigtigt transportemballagen med egnet værktøj.
- Løft vaskemaskinen af transportpallen med en løfteanordning.

## Fastgørelse

- Fastgør vaskemaskinens ben til gulvet med det medleverede fastgørelsesmateriale for at sikre, at den står helt stabilt.

De medfølgende monteringsdele er beregnet til montering med dyvler på et betongulv. Til andre gulvkonstruktioner skal monteringsdele bestilles separat.

## Generelle driftsbetingelser

Denne vaskemaskine er kun beregnet til professionelt brug, og den må kun anvendes indendørs.

Tilladte omgivelsestemperaturer i opstillingsrummet: 0 °C til 40 °C

Relativ luftfugtighed: Ikke kondenserende

Afhængig af opstillingsrummet kan der forekomme lyd- og svingningsoverførsler.

**Tip:** Rådspørg en fagmand i lydisolering, hvis der stilles særlige lydnievaukrav til opstillingsrummet.

## Lettelse af vedligeholdelsen

For at lette senere vedligeholdelse skal de angivne mindstemål til vægafstand samt adgangsforhold overholdes.

- Overhold altid de angivne mindstemål og vægafstanden.

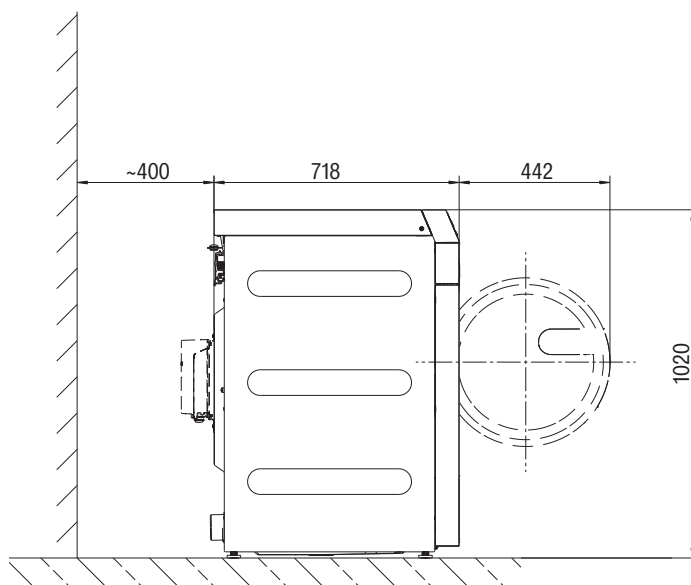
Mindsteafstanden til væggen skal være ca. 400 mm til vedligeholdelsesarbejde.

Mindste afstand til siden 50 mm (væg eller andre enheder).

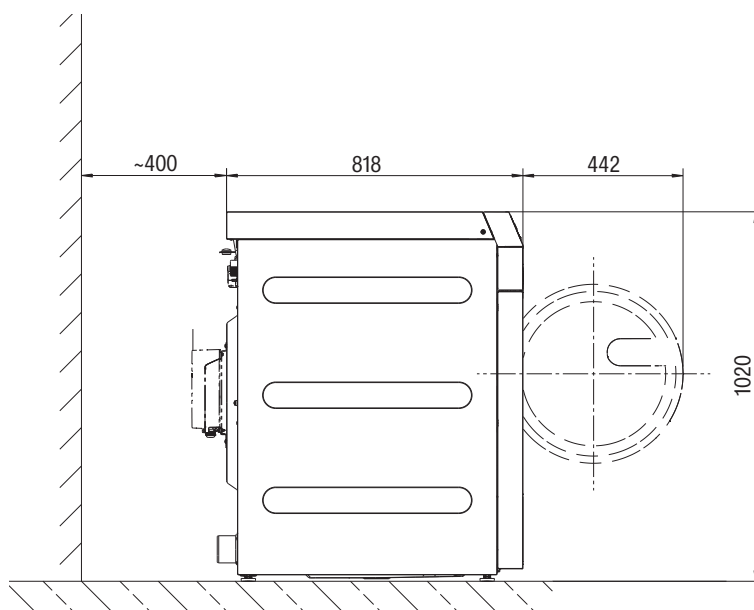
- Juster vaskemaskinen i vater ved hjælp af maskinbenene.

Det er vigtigt, at vaskemaskinen står i vater for at kunne fungere korrekt.

## PWM 509



## PWM 511



## Vaskemaskinen opstilles

- Transporter vaskemaskinen til opstillingsstedet

⚠ Ved transport af vaskemaskinen skal man sørge for, at den står helt stabilt.

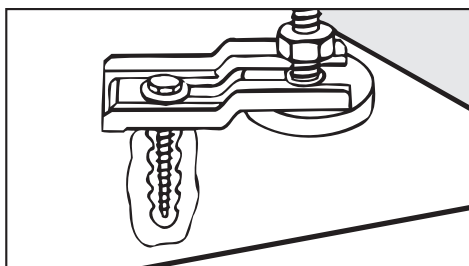
⚠ Løft ikke vaskemaskinen ved at tage fat i døren.

⚠ Vaskemaskinen må ikke indbygges.

## Sokkelopstilling

Sokkelmontering er mulig på stålsokkel, åben eller lukket, samt på betonsokkel.

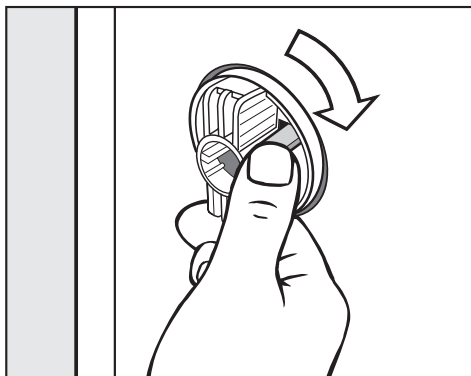
⚠ Risiko for, at vaskemaskinen falder ned fra soklen ved centrifugering. Ved opstilling på en fast installeret sokkel skal vaskemaskinen sikres med monteringsbeslag.



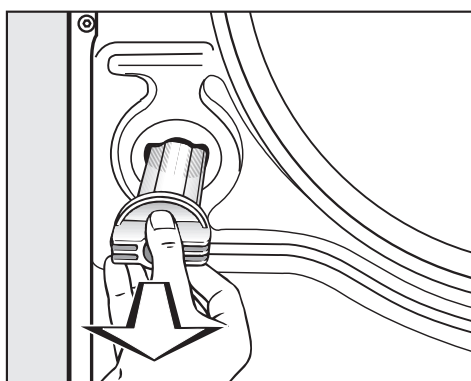
- Fastgør de to forreste fødder på vaskemaskinen med de medfølgende monteringsbeslag.
- Følg den medfølgende monteringsanvisning.

## Transportsikring

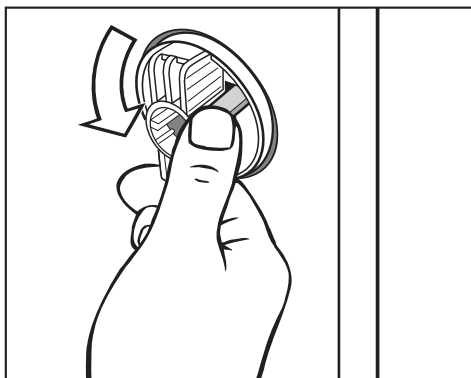
### Transportsikring fjernes



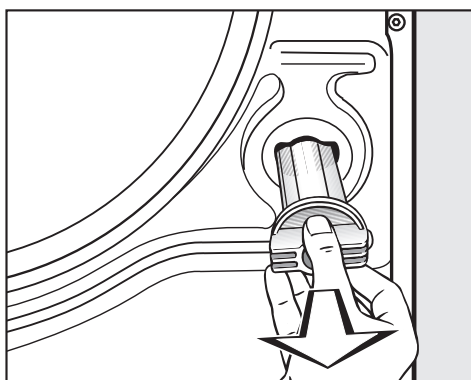
- Løsn låsekrogen, og drej den venstre transportstang 90° med uret.



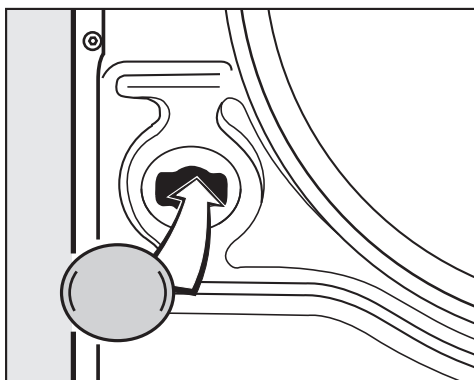
- Træk transportstangen ud.



- Løsn låsekrogen, og drej den højre transportstang 90° mod uret.



- Træk transportstangen ud.



- Luk hullerne med vedlagte propper.

Gem transportsikringerne. De skal monteres igen inden transport af maskinen.

### **Transportsikringen monteres**

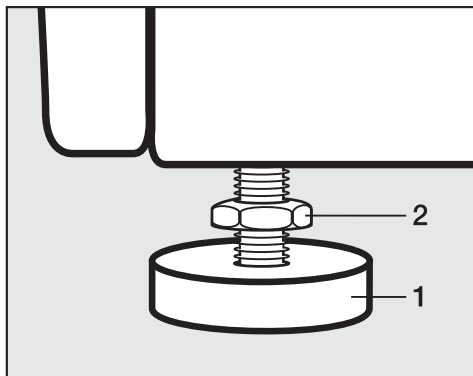
- Transportsikringen monteres i omvendt rækkefølge.

## Justering

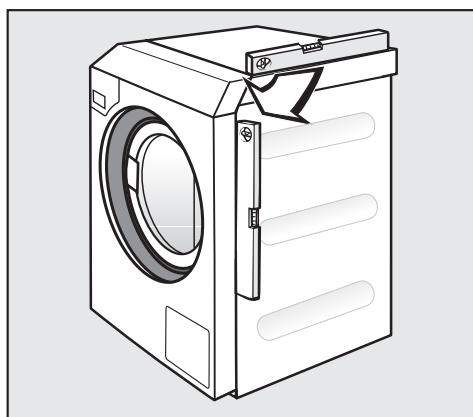
Maskinben og opstillingsfladen skal være tørre, da maskinen ellers kan rutsche under centrifugering.

Ukorrekt opstilling øger vand- og energiforbruget, og vaskemaskinen kan "vandre".

Vaskemaskinen justeres via de fire ben. Ved levering er alle ben skruet ind.



- Drej kontramøtrikken (2) med uret med den medfølgende gaffelnøgle. Skru kontramøtrikkerne (2) ud sammen med ben (1).



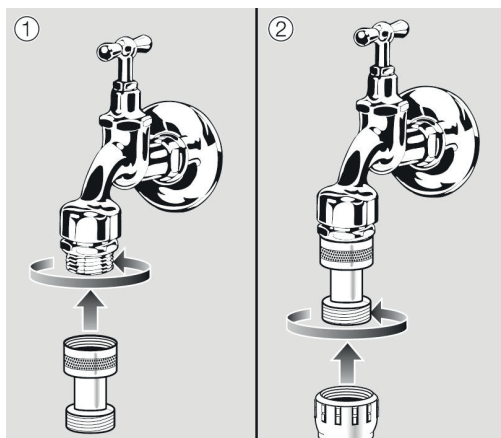
- Kontroller med et vaterpas, om vaskemaskinen står i vater.
- Hold benet (1) fast med en papegøjetang. Spænd møtrikken (2) igen mod kabinettet med gaffelnøglen.

Møtrikkerne skal være skruet fast mod huset. Kontroller også de ben, der ikke blev skruet ud ved justeringen. Ellers er der risiko for at vaskemaskinen vandrer.

## Vandtilslutning

### Anvendelse af tilbagefølsventil

I Tyskland skal de medfølgende tilbagefølsventiler anvendes til vandtilslutningen.



- Skru tilbagefølssikringen på vandhanen.
- Skru vandtilløbsslangen på tilbagefølssikringens gevind.

⚠ Sundhedsfare og skader som følge af forurenede tilløbsvand. Vandkvaliteten skal opfylde kravene til drikkevand i det land, hvori maskinen opstilles. Tilslut altid maskinen til drikkevand.

### Varmtvandstilslutning

Der gælder samme tilslutningsbetingelser for varmtvandstilslutningen op til 70 °C som for koldt vandstilslutningen.

En egnet tilslutningsslange med forskrøning følger med maskinen.

Tilslutning af varmtvandsmaskiner kræver også en koldt vandstilslutning.

### Koldt vandstilslutning

Til koldt vandstilslutning kræves der 1 vandhane med  $\frac{3}{4}$ " skrue tilslutning.

Hvis vandtilslutningen mangler, må vaskemaskinen kun tilsluttes vandinstallationen af en uddannet fagmand.

Tilløbsslangen til koldt vand (blå striber) er ikke egnet til varmtvandstilslutning.

Hvis der ikke er nogen forsyning af varmt vand på stedet, skal varmtvandstilslutningen tilsluttes en eksisterende koldt vandforsyning.

Det nødvendige varmtvandskrav skal derefter lægges til koldt vandskravet.

Alternativt skal varmtvandstilslutningen lukkes med den medfølgende blinddæksel, og maskinens styring skal skiftes til koldt vandstilslutning af en tekniker.

## Installation

### Afløbsventil (afhængig af maskinvariant)

På vaskemaskiner med en afløbsventil sker tømning af vaskekarret via en motorisk drevet ventil. Afløbsventilen kan ved hjælp af en gængs vinkelstuds HT DN 70 tilsluttes direkte til afløbssystemet (uden vandlås) eller til et gulvafløb (afløbsrør under gulvet med vandlås).

På grund af den optimerede lukkemekanisme og et forstørret afløbstværsnit kan der selv ved grove tilsmudsninger så godt som ikke opstå aflejringer og tilstopninger. For at vaskekarret også skal kunne tømmes ved strømafbrydelse, er afløbsventilen udstyret med en manuel betjeningsanordning til undtagelsestilfælde.

For at opnå et problemfrit afløb kræves der en ventileret ledningsføring.

Hvis flere maskiner skal tilsluttes en fælles afløbskanal, skal denne have et tværsnit, der er stort nok til samtidig brug af alle maskiner. Til ventilation af et HT DN 70-rør kan der købes et Miele-monteringssæt M.-nr.: 05 238 090 hos Miele-forhandlere eller ved henvendelse til vores kundecenter (kontaktinformation findes på omslaget).

Ved et for stort fald på afløbet skal der sørges for rørventilation, så der ikke kan opstå vakuum i vaskemaskinens afløbssystem.

Ved forsinkelser i vandafløbet eller ved ophobning i vasketromlen (ved for lille ledningstværsnit) kan der opstå forstyrrelser i programforløbet, som kan medføre fejlmeldinger.

⚠ Vaskevandet kan være op til 95 °C varmt, når det løber ud. Risiko for forbrænding!

Undgå direkte berøring.

### Afløbspumpe (afhængig af maskinvariant)

På maskiner med afløbspumpe pumpes vaskevandet ud via en afløbspumpe med maks. 1 m udpumpningshøjde.

Afløbsslagen skal lægges uden knæk, så vaskevandet kan løbe uhindret ud.

Der er følgende muligheder for afløb af vaskevandet:

- Tilslutning af afløbsslagen til et plastikafløbsrør med gummimuffel (en vandlås er ikke absolut nødvendig).
- Tilslutning af afløbsslagen til en håndvask med plastiknippel
- Direkte afløb til et gulvafløb (Gully)

Slangen kan om nødvendigt forlænges op til 5 m. Tilbehør kan købes hos Miele-forhandlere eller ved henvendelse til vores kundecenter.

For afløbshøjder over 1 m (op til 1,8 m maks. udpumpningshøjde) kan der købes en reservedelsafløbspumpe ved henvendelse til vores kundecenter (kontaktinformation findes på omslaget).

## Etilslutning

Etilslutningen må kun foretages af Miele Service eller en anden uddannet fagmand under overholdelse af de landespecifikke forskrifter og energiforsyningselskabets forskrifter.

Når der installeres en fejlstrømsafbryder (RCD), skal der anvendes en **fejlstrømsafbryder type B**.

Det elektriske udstyr til maskinen opfylder normerne EN 60335-1, EN 50571.

Spændingsangivelsen findes på typeskiltet.

Ved fast tilslutning skal der på opstillingsstedet være en separationsanordning til hver pol. Ved gruppeafbryder forstås kontakt med en kontaktåbning på mere end 3 mm, herunder LS-kontakter, sikringer og relæer.

Stikudtaget eller sikkerhedsafbryderen skal altid være tilgængelig.

Hvis produktet afbrydes fra nettet, skal sikkerhedsafbryderen kunne spærres, eller installationsstedet skal overvåges.

 Undgå farer

Hvis produktets nettilslutningsledning er beskadiget, skal den udskiftes af Miele Service eller af en tilsvarende uddannet fagmand for at undgå farer.

Overhold det medfølgende monteringsdiagram.

## Information ang. eksterne enheder

En information om ekstern hardware vises.

- Bekræft med symbolet *OK*.

Hvis der er en Connector Box til rådighed, skal den tilsluttes før første ibrugtagning. Afbryd forinden vaskemaskinen fra elnettet. Start først derefter med ibrugtagningen.

## Tilvalg/Ekstra tilbehør

Tilbehørsdele må kun monteres, hvis de udtrykkeligt er frigivet af Miele.

Hvis andre dele monteres, bortfalder reklamationsretten, garantien og/eller produktansvaret.

### Connector Box

Connector Box kan anvendes til tilslutning af hardware fra Miele og andre udbydere til Miele Professional-maskinen.

Connector Box forsynes med netspænding via Miele Professional-maskinen.

Sættet, som kan købes separat, består af Connector Box og tilhørende fastgøringsmaterialer og kan nemt anbringes på maskinen eller en væg.

### Spidsbelastning/ energimanagement

Et spidsbelastnings- eller energistyringssystem kan tilsluttes via Connector Box.

## Installation

---

Energistyringssystemet overvåger et objekts energiforbrug for i tide målrettet at deaktivere enkelte komponenter via spidsbelastningsafbrydelsen og dermed forhindre, at belastningsgrænsen overskrides.

Ved aktivering af spidsbelastningsfunktionen frakobles opvarmningen, og der udføres et programstop. I displayet vises en melding herom.

Efter afslutning af spidsbelastningsfunktionen fortsættes programmet automatisk som hidtil.

Tilslutning til dosering af flydende midler

Til dosering med flydende vaskemidler kan eksterne doseringspumper til flydende midler styres via Connector Box. Hver doseringspumpeudgang er tildelt en indgang til registrering af tom beholder. Disse indgange kan bruges, hvis det er nødvendigt. Der kan desuden tilsluttes flowmetre til hver doseringsudgang for at overvåge doseringsmængden.

Følg ved anvendelse og kombination af vaskehjælpemidler og specialprodukter ubetinget producentens anvisninger om brug.

Betalingsystem

Vaskemaskinen kan via Connector Box udstyres med et betalingssystem som ekstra tilbehør.

Den nødvendige programmering kan gennemføres under den første ibrugtagning. Efter afslutning af den første ibrugtagning kan der kun foretages ændringer af Miele Service eller en anden uddannet fagmand.

Bemærk, at status for Connector Box på brugerniveauet skal indstilles til "tilkoblet" efter behov. Indstillinger for betalingssystemet kan derefter foretages på brugerniveau.

Betalingsystemet aktiveres ikke via brugerniveauet.

### Wi-fi/LAN-interfa- ce

Vaskemaskinen er udstyret med et wi-fi/LAN-interface til dataudveksling.

Datainterfacet på LAN-tilslutningen er i overensstemmelse med SELV (lav spænding) i henhold til EN 60950. LAN-tilslutning foretages med et RJ45-stik iht. EIA/TIA 568B.

Tilsluttede maskiner skal ligeledes opfylde SELV.

### Sokkel (APWM037/ 038/039)

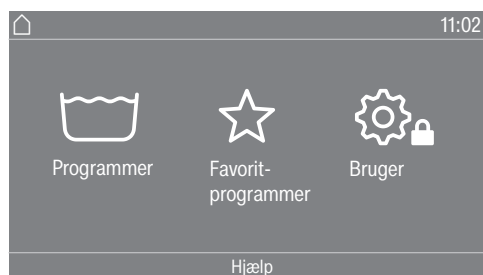
Vaskemaskinen kan også opstilles med sokkel (ekstra Miele-tilbehør, åben eller lukket model).

Den højere opstilling af vaskemaskinen sørger for ergonomisk korrekt arbejde under fyldning og tømning. Samtidig giver den mulighed for nem installation af vandafløbstilslutningen.

⚠ Efter opstilling skal vaskemaskinen altid fastgøres til soklen!  
Soklen skal være fastgjort til gulvet!  
Uden fastgørelse er der fare for, at vaskemaskinen falder ned ved centrifugering.

### Brugerniveau åbnes

- Tænd vaskemaskinen.



- Berør markeringsområdet Bruger .

Displayet skifter til menuen Brugerniveau.

### Brugerniveau åbnes (Self Service)

- Tænd vaskemaskinen, og åbn maskindøren.
- ① Tryk let på sensortasten *Start/Stop*, og hold fingeren på den under trin ②-③.
- ② Luk døren til vaskemaskinen.
- ③ Vent, indtil sensortasten *Start/Stop*, der blinker nu, skifter til at lyse konstant,
- ④ Slip sensortast *Start/Stop*, når sensortast *Start/Stop* lyser konstant.

### Adgang via kode

Brugerniveauet skal åbnes med en kode.

Koden er **8000** (Standardindstilling).

Efter indtastning af koden, er man på brugerniveauet. De enkelte indstillingsmuligheder er beskrevet i de følgende afsnit.



### Kode ændres

Adgangskoden til brugerniveauet kan ændres for at sikre vaskemaskinen mod uønsket adgang.

Hvis koden glemmes, skal Miele Service kontaktes. Miele Service skal nulstille koden.


Noter den nye kode, og opbevar den sikkert.

### Indstillinger afsluttes

- Tryk på symbolet .
- Displayet skifter til forrige niveau.
- Tryk på symbolet .
- Displayet skifter til hovedmenuen.

**Betjening/ Visning****Sprog**


Displayindholdet kan vises på forskellige sprog. Via undermenuen Sprog kan fast indstillet brugersprog vælges.

For et igangværende program kan brugersproget ændres via sensortasten .


**Sprogopstart**

Displayet kan indstilles til forskellige sprog. Med denne indstilling fastlægges, hvordan sprogene skal kunne vælges.

International


Der kan vælges mellem 6 sprog. Sensortasten  er ikke aktiveret. Bemærk indstillingen Indstil sprog.

Valg af sprog

Sprog kan vælges med sensortast . Alle sprog kan vælges (standardindstilling).

Rækkefølgen af de 4 første sprog kan ændres. Her vises de sprog, der oftest anvendes.

Standardsprog

Betjeningssproget kan ikke ændres. Betjeningssproget svarer til brugers sproget. Sensortasten  er ikke aktiveret.

**Indstil sprog**

Sprogene til indstillingen Sprogopstart International kan ændres.

Der kan vælges mellem 6 sprog. Alle sprog kan vælges.

Hvis der skal vælges et nyt sprog i Sprogopstart:

- Vælg det sprog, der skal erstattes.
- Alle de sprog, der kan vælges, vises.
- Vælg og bekræft det sprog, der skal erstatte det før anvendte sprog.
- Det nye sprog vises på det sted, hvor det gamle blev erstattet.

## Brugerniveau

---

### Klokkeslæt

Efter valg af tidsformat kan klokkeslæt indstilles.

#### Tidsformat

- 24 t.-format
- 12 t.-format
- uden ur

#### Indstilling

- Klokkeslættet kan indstilles.

### Dato

Efter valg af datoformat kan datoen indstilles.

#### Datoformat

- DD.MM.YYYY
- YYYY.MM.DD
- MM.DD.YYYY

#### Dato

- Datoen kan indstilles.

### Logo

Der kan indstilles forskellige logoer til brugergrænsefladen.

### Startbillede

Der kan indstilles forskellige visninger til startbilledet. Startbilledet vises, når en undermenu forlades.

### Mode

Der kan indstilles forskellige drifts-modes.

### Lysstyrke display

Displayets lysstyrke kan ændres. Indstillingen afhænger af de forskellige belysningsforhold i opstillingsrummet.

Denne indstilling sker i 10 trin.

### Energispare-mode display

For at spare energi kan indstillingen foretages således, at displayet automatisk skifter til standbytilstand ved afslutningen af programmet, eller så længe der ikke er nogen aktivitet. Som standard sker der ingen automatisk standbyfunktion.

En ændring af denne standardindstilling kan medføre et øget energiforbrug.

- Frakoblet
- Til eft. 10 min, ikke i akt. prg.
- Logo eft. 10 m. ikke i akt. prg.
- Tilkobles efter 10 min.
- Til eft. 30 min. ikke i akt. prg.
- Logo eft.30 m. ikke i akt. prg.
- Tilkobles efter 30 min.

### Energispare-mode maskine

For at spare energi kan indstillingen foretages således, at vaskemaskinen automatisk skifter til standbytilstand ved afslutningen af programmet, eller så længe der ikke er nogen aktivitet. Som standard sker der ingen automatisk standbyfunktion.

En ændring af denne indstilling kan medføre et øget energiforbrug.

- Slukker ikke (fabriksindstilling)

	<ul style="list-style-type: none"> <li>- Slukker efter 15 minutter</li> <li>- Slukker efter 20 minutter</li> <li>- Slukker efter 30 minutter</li> </ul>
<b>Lydstyrke</b>	<p>Lydstyrken på de forskellige signaler kan ændres.</p> <p>Indstillingen kan foretages i 7 trin og kan desuden frakobles.</p> <ul style="list-style-type: none"> <li>- Slutlyd</li> <li>- Tastelyd</li> <li>- Velkomstlyd</li> <li>- Fejlalarm</li> </ul> <p>Fejlalarmen kan til- eller frakobles.</p>
<b>Visning af parametre</b>	<p>Forskellige parametre såsom temperatur, centrifugeringshastighed, tilvalg osv. vises ved programvalget. Det fastlægges, hvilke parametre der ikke skal vises. Parametrene kan ikke ændres eller vises ikke længere.</p> <p>Standardindstilling: Alle parametre kan ses (markeret med orange)</p>
Tilvalg sorteres	<p>I indstillingen Visning af parametre vises Sorter tilvalg i nederste linje. Tryk på sensortasten for at ændre rækkefølgen af tilvalgene (se afsnittet Brugerniveau, Programmer tildeles).</p>
<b>Forvalg</b>	<p>Visning af forvalg (Timer) kan til- eller frakobles.</p> <p>Standardindstilling: tilkoblet</p>
<b>Memory</b>	<p>Vaskemaskinen gemmer de senest valgte indstillinger for et vaskeprogram (temperatur, centrifugeringshastighed og nogle tilvalg) efter programstart.</p> <p>Ved nyt valg af vaskeprogram viser vaskemaskinen de gemte indstillinger.</p> <p>Standardindstilling: frakoblet</p>
<b>Målesystem</b>	<p>Du kan vælge, om temperatur og vægt skal vises i "metriske" eller "imperiale" enheder.</p>
<b>Kode bruger</b>	<p>Adgangskoden til brugerniveauet kan ændres. Koden for brugerniveauet er uafhængig af koden for ekspertniveauet.</p> <ul style="list-style-type: none"> <li>■ Indtast den aktuelle kode.</li> <li>■ Indtast en ny kode.</li> </ul> <p>Når du opretter en ny kode, er talsekvenser som 1234 og firecifrede tal som 2222 ikke tilladt.</p>
<b>Wi-fi</b>	<p>I denne menu styrer du vaskemaskinens netværk (se afsnit 'Netværk').</p>

### Programvalg

#### Styring

**Tip:** Foretag først alle nødvendige indstillinger og ændringer på vaskemaskinen inden valg af betjening via kortvalgstaster.

Ved valg af "Laundry simple" eller "Laundry logo" kan brugerniveauet ikke længere åbnes via displayet efter afslutning af menuen *Brugerniveau*. Hvis der skal ændres flere indstillinger, skal følgende beskrivelse følges for speciel opstart af brugerniveau.

Standard (standardindstilling).

Alle funktioner og programmer kan vises.

Laundry simple

Der kan vælges mellem 24 programmer. Under indstillingen Favoritprogrammer fastlægges det, hvilke programmer der skal vises.

Laundry logo

Der kan vælges mellem 24 programmer. Under indstillingen Favoritprogrammer fastlægges det, hvilke programmer der skal vises.

Eksternt programvalg

Programvalget sker med et kommunikationsmodul med ethernet, fx via en ekstern enhed.

#### Programpakker

Programmulighederne kan udvides ved aktivering af enkelte programmer fra målgruppe-programpakkerne.

De valgte programmer (markeret med orange) fra programpakkerne vises i displayet ved programvalget.

#### Favoritprogrammer

Efter start kan et program alternativt vælges via: ☆ Favoritprogrammer.

Der kan oprettes 24 programmer individuelt som favoritter.

Desuden tilbydes disse favoritprogrammer i styringsvarianterne

- *Laundry logo*

- *Laundry simple*.

Styringsvarianterne fastlægges under Styring.

**Tip:** Hvert program kan tildeles en separat farveramme. Hertil skal der under Farvetildeling program vælges indstillingen *til*.

#### Favoritprogrammer ændres

■ Vælg det program, der skal ændres eller udskiftes.

■ Bekræft programmet eller indstillingen, der skal ændres.

Der åbnes en ekstra menu, hvor et nyt program kan vælges, eller et parameter kan ændres.

■ Bekræft valgområdet Gem.

Valget er aktiveret.

#### Program-sortering

Programmerne kan forskydes inden for programlisten og favoritlisten.

Standardindstilling: frakoblet

Programmer forskydes

■ Berør markeringsområdet for det program, der skal flyttes.

- Tryk på og hold markeringsområdet nede, indtil rammen ændres.
- Flyt programmet hen til den ønskede position.

### Farvetildeling program

Et favoritprogram kan tildeles en bestemt ramme. Favoritprogrammet får en ramme i listen med valgmuligheder, hvis farve kan vælges.

Standardindstilling: tilkoblet

### Kode ekspert

Der skal indtastes en kode for at stoppe et desinfektionsprogram. Koden kan ændres.

Koden for ekspertniveauet er uafhængig af koden for brugerniveauet.

Koden er: 8 0 0 0

Noter den nye kode, hvis den ændres.

### Procesteknik

#### Antikrøl

Antikrølfunktionen får tøjet til at krølle mindre efter programslut.  
Tromlen bevæger sig i op til 30 min. efter programslut.

Vaskemaskinens dør kan til enhver tid åbnes.

Standardindstilling: tilkoblet

### Automatisk vand-afløb

Det automatiske vandafløb kan til- eller frakobles. Det automatiske vandafløb betyder, at vandet altid bliver lukket ud, når et program er afsluttet. Dette er også tilfældet med programmer, der slutter med vand i maskinen.

Standardindstilling: frakoblet

### Service

#### Serviceinterval

Der kan vises en serviceinformation i displayet. Denne kan indstilles til at vise dato og antal driftstimer.

Der kan vælges op til 2 meldinger med egne tekster.

Din individuelt indstillelige melding vises ved programslut og slukkes ved tryk på *OK*. Ved programslut for næste program vises den samme melding igen.

#### Indstillinger

Hermed fastlægges intervallet (timer eller dato) for, hvornår meldingen skal vises.

- Standardindstilling: frakoblet
- Efter tid  
Der kan derefter vælges et tidsinterval på 1-9999 timer.
- Efter dato  
Der kan derefter vælges en dato.

#### Melding

Her skrives teksten til meldingen, der vises for det planlagte vedligeholdelsesarbejde.

#### Display nulstilles

Meldingen vises, indtil displayet nulstilles permanent. Meldingen vises først igen ved næste interval.

### Eksterne anvendelser

#### Spærring be-talingssystem

Låsning af betalingssystemet kan til- eller frakobles. Når låsen er koblet til, kan varigheden indstilles til forskellige tidsintervaller.

#### Connector Box

Tilslutning af ekstern hardware sker enten via Connector Box. Dette kan til- eller frakobles.

Connector Box skal være valgt, for at der kan foretages indstillinger i menuen Dosering.

#### Automatisk dose-ring

Den automatiske dosering kan til- eller frakobles.

Automatisk dosering kan vælges via Connector Box eller KOM-modu-let.

#### Dosering

For at indstillingerne i menuen Dosering kan anvendes, skal Connec-tor Box være tændt.

1 - 6 doseringspumper kan tilkobles.

Efter aktivering af doseringspumpen kan der foretages yderligere ind-stillinger.

- Deaktiver dos.pumpe

## Brugerniveau

---

- Kalibrering
- Dos.kapacitet (ny): ml/min.
- Korrektionsfaktor
- Beholder- størrelse
- Forvarsel tom beholder
- Nulstil forvarsel
- Niveautil- bagemelding
- Flowmeter

### **Forhindring af spidsbelastn.**

Forebyggelse af spidsbelastning kan til- eller frakobles. Med denne funktion ændres udførelsen af et vaskeprogram ikke ved et spidsbelastningssignal. Varmelegemet forbliver tilkoblet.

### **Maskinparametre**

#### **Maks. centr.-hastighed**

Den maksimale centrifugeringshastighed kan indstilles via et tastatur.

#### **Maks. indstil-lelig temp.**

Den maksimale temperatur kan indstilles via et tastatur.

#### **Juridiske informationer**

[Open-source-licenser](#)

Her vises informationer (se databeskyttelse wi-fi).

## Pairing-vejledning

Vaskemaskinen kan forbindes med netværket ved at udføre følgende trin.

### Netværkstilslutning

Miele Professional-vaskemaskiner kan integreres i lokale netværk for at anvende Miele's digitale løsninger eller kommunikere med eksterne systemer. Vaskemaskinerne er også udstyret med et integreret wi-fi modul. Derudover er vaskemaskinerne udstyret med en Ethernet-tilslutning på bagsiden til opsætning af kablede forbindelser.

⚠ Uautoriseret adgang udgør en sundhedsfare.

Via en uautoriseret adgang via netværket kan indstillinger i vaskemaskinen ændres, fx parametre til desinfektion eller dosering af proceskemikalier.

Adgang til vaskemaskinen må under ingen omstændigheder ske via internettet eller andre offentlige eller usikre netværk, hverken direkte eller indirekte, fx via portvideresendelse.

1. Brug kun vaskemaskinen i et separat netværkssegment, der opfylder en af følgende to betingelser:
  - Det skal være fysisk adskilt fra andre netværkssegmenter.
  - Adgangen er begrænset til en firewall eller en korrekt konfigureret router.
2. Begræns adgangen til dette separate netværkssegment til en begrænset gruppe personer.
3. Beskyt adgang til systemer, der er forbundet med vaskemaskinen, med stærke adgangskoder.
4. Konfigurer Ethernet-interfacet.

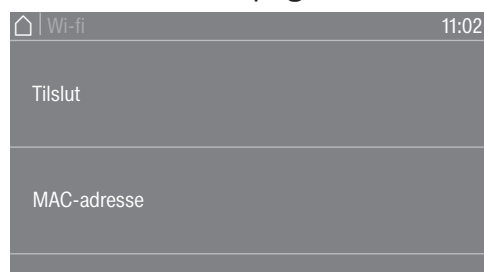
### Brugerniveau åbnes

- Vælg menupunktet Bruger i maskinens display.
- Vælg menupunktet Adgang med kode.
- Indtast den 4-cifrede brugerkode.

### Første opsætning af netværk

- Vælg i menuen Brugerniveau menupunktet Eksterne anvendelser.
- Vælg Wi-fi.

Mulighederne i menuen Wi-fi varierer afhængigt af, om interfacet allerede er sat op, eller om det skal sættes op igen.



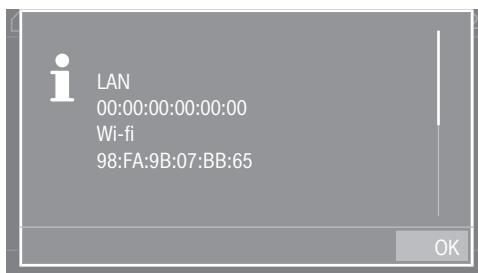
- Vælg Tilslut for at slutte maskinen til et netværk.

Meldingen Tilslut vises kun, hvis vaskemaskinen endnu ikke er forbundet med et wi-fi-netværk. Følgende valgmuligheder er tilgængelige for konfiguration af wi-fi-interfacet.

- Vælg MAC-adresse for at aflæse MAC-adresserne på netværksadapterne.

# Netværksforbindelse

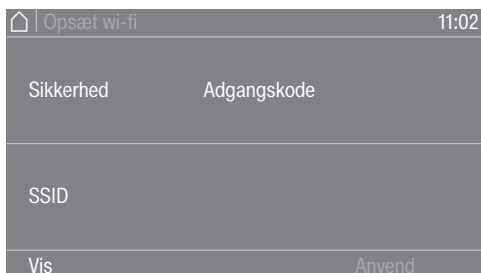
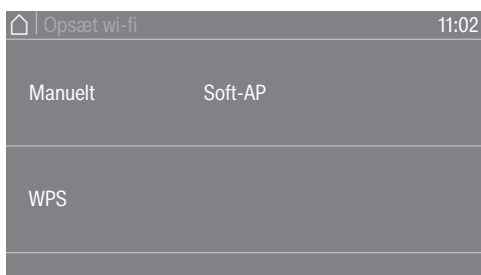
---



Netværkshortets MAC-adresse vises. Ingen indstillinger kan foretages

## Netværksforbindelse oprettes manuelt

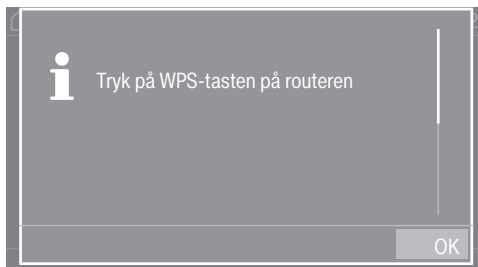
- Vælg i menuen Brugerniveau menupunktet Eksterne anvendelser.
- Vælg derefter menupunktet Wi-fi.
- Vælg Tilslut.
- Vælg forbindelsesmetoden Manuelt.



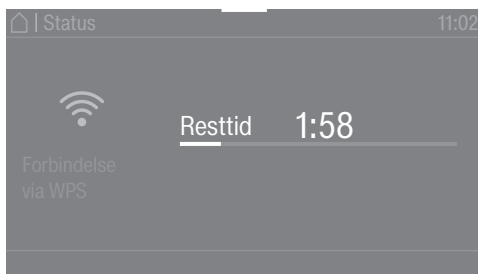
- Vælg Sikkerhed for at indstille sikkerhedsstandarden for den trådløse forbindelse.
  - Vælg Adgangskode for at indtaste wi-fi-adgangskoden.
  - Vælg SSID for at indtaste netværksnavnet (SSID).
- Du kan se alle indstillinger for Sikkerhed, Adgangskode og SSID på Vis.
- Gem alle indstillinger med Anvend.

### Etablering af netværksforbindelse via WPS

- Vælg i menuen Brugerniveau menupunktet Eksterne anvendelser.
- Vælg derefter menupunktet Wi-fi.
- Vælg Tilslut.
- Vælg forbindelsesmetoden Via WPS.
- Tryk nu på WPS-knappen på routeren, og bekræft derefter på maskinens display med OK.

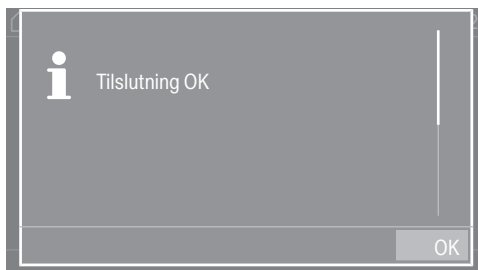


Nu starter en timer. Der etableres netværksforbindelse via WPS.



Produktet er nu forbundet.

- Bekræft med OK.

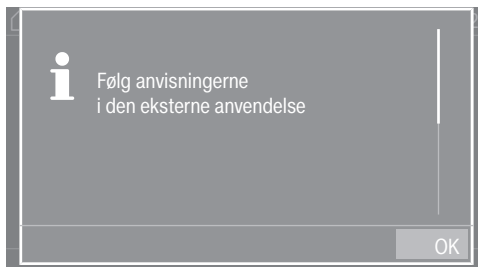


# Netværksforbindelse

---

## Etablering af netværksforbindelse via Soft-AP

- Vælg i menuen Brugerniveau menupunktet Eksterne anvendelser.
- Vælg derefter menupunktet Wi-fi.
- Vælg Tilslut.
- Vælg forbindelsesmetoden Via Soft-AP.
- Bekræft med OK, og følg anvisningerne appen.



Meldingen Venter på tilslutning vises i displayet i ca. 10 minutter. Hvis forbindelsen er korrekt, vises der en besked. Hvis forbindelsen er mislykket, vises meddelelsen Tilslutning mislykket.

- Hvis forbindelsen mislykkes, skal du bekræfte med OK og starte et nyt forbindelsesforsøg.

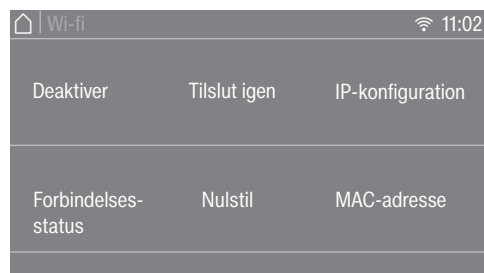
## Etablering af netværksforbindelse via LAN-kabel

- Forbind produktet med routeren/switchen via netværkskablet.

Produktet er nu forbundet.

## Wi-fi/LAN-interface konfigureret

Når netværksforbindelsen er korrekt oprettet, kan du vælge yderligere muligheder i menuen.



- Funktionen WLAN slås fra med Deaktiver (synlig, når netværket er aktiveret). Netværket forbliver konfigureret.
- Med Aktiver (synlig, når netværket er deaktiveret) tilkobles WLAN-funktionen igen.
- Alle netværksparametre vises på Forbindelsesstatus.
- Du kan konfigurere wi-fi-interface igen på Tilslut igen.
- Brug Nulstil til at afbryde netværksopsætningen. Wi-fi-funktionen deaktiveres, og forbindelsen til det trådløse netværk stilles tilbage til standardindstilling. Når netværket skal anvendes igen, skal der oprettes forbindelse på ny.
- Du kan foretage en manuel konfiguration af IP-indstillingerne på IP-konfiguration. Interfacet kan konfigureres ved hjælp af en Dynamic Host Configuration Protocol (DHCP). Hvis du deaktiverer DHCP-indstillingen, kan du konfigurere interfacet ved hjælp af følgende parametre:
  - IP-adresse
  - Subnetmaske
  - Gateway
  - DNS Auto
  - DNS-server 1
  - DNS-server 2
- Adressen på netværkskortet vises på MAC-adresse.

## Tekniske data

### Systemkrav til wi-fi

- Wi-fi 802.11 b/g/n
- 2,4-GHz-bånd
- WPA/WPA2-sikkerhedskode
- DHCP aktiveret
- multicastDNS/Bonjour IGMP Snooping aktiveret
- Port 443, 80, 53 og 5353 åben
- IP DNS-server = IP standard-Gateway/Router
- Mesh-/Repeater: samme SSID og password som standard-gateway / router
- SSID skal hele tiden kunne ses

### Systemkrav til LAN



- DHCP aktiveret
- multicastDNS/Bonjour IGMP Snooping aktiveret
- Port 443, 80, 53 og 5353 åben
- IP DNS-server = IP standard-Gateway/Router

## Netværksforbindelse


---

### Wi-fi-signalstyrke - vejledende værdier

Wi-fi-signalstyrken er kun en vejledende værdi. En bindende erklæring er ikke mulig.  
Wi-fi-signalstyrken kan aflæses pr. MDU eller direkte på produktet.

Wi-fi-signalstyrke		Betydning
	 *	
76 - 100 %	3/3**	Sikker drift som regel mulig
51 - 75 %	2/3	
26 - 50 %	1/3	Drift som regel mulig
1 - 25 %	0/3	Drift normalt ikke mulig på pålidelig vis
0 %		Drift ikke mulig

\* Vises på produktet

\*\* Antal bjælker  3/3 - 0/3

Signalstyrken kan forstyrres af mange forhold, fx

- Personer i rummet
- Åbne eller lukkede døre
- flyttede genstande
- ændrede radiosignaler eller interferens
- Andre produkter med Bluetooth eller Wi-fi-teknologi

## Maskindata PWM 509/511

### Eltilslutning

Tilslutningsspænding	Se typeskiltet
Frekvens	Se typeskiltet
Energiforbrug	Se typeskiltet
Strømoftagelse	Se typeskiltet
Påkrævet sikring	Se typeskiltet
Varmeeffekt	Se typeskiltet

### Opstillingsmål PWM 509

Kabinetbredde (uden påmonterede dele)	692 mm mm
Kabinethøjde (uden påmonterede dele)	1012 mm mm
Kabinetdybde (uden påmonterede dele)	718 mm mm
Maskinbredde, total	700 mm mm
Maskinhøjde, total	1020 mm mm
Maskindybde, total	730 mm mm
Min. transportbredde	800 mm mm
Min. afstand mellem væg og maskinbagside	400 mm mm
Døråbningens diameter	370 mm mm
Døråbningsvinkel	180°

### Opstillingsmål PWM 511

Kabinetbredde (uden påmonterede dele)	692 mm mm
Kabinethøjde (uden påmonterede dele)	1012 mm mm
Kabinetdybde (uden påmonterede dele)	818 mm mm
Maskinbredde, total	700 mm mm
Maskinhøjde, total	1020 mm mm
Maskindybde, total	845 mm mm
Min. transportbredde	800 mm mm
Min. afstand mellem væg og maskinbagside	400 mm mm
Døråbningens diameter	370 mm mm
Døråbningsvinkel	180°

### Vægt og gulvbelastning

Nettovægt	Se installationsplanen
Maks. gulvbelastning under brug	Se installationsplanen

### Emissionsværdier

Emissionslydniveau på arbejdsstedet iht. EN ISO 11204/11203	<70 dB(A) re 20 µPa
Lydniveau EN ISO 9614-2	<80 dB(A)

### Wi-fi

Wi-fi-modulets frekvensbånd	2,400 GHz – 2,4835 GHz
Maks. sendeeffekt for wi-fi-modulet	< 100 mW

## Tekniske data

---

### Produktsikkerhed

Produktsikkerhedsnorm

EN 60335-1, EN 50571, IEC 60335-1, IEC 60335-2-7

### EU-konformitetserklæring

Miele erklærer hermed, at denne vaskemaskine overholder direktiv 2014/53/EU.

Den komplette tekst til EU-konformitetserklæringen er tilgængelig på en af følgende websites:

- På <http://www.miele.de/professional/gebrauchsanweisungen-177.htm> med angivelse af produktnavn eller fabrikationsnummer

### Databeskyttelse og datasikkerhed

Når netværksfunktionen er aktiveret, og produktet er forbundet med internettet, sender produktet følgende data til Miele-Cloud:

- Produktserienummer
- Produkttype og teknisk udstyr
- Produktstatus
- Information om produktets softwareversion

Disse data knyttes ikke til en bestemt bruger og gemmes heller ikke permanent. Først når dit produkt linkes til en bruger, lagres dataene permanent, og dataene tilknyttes specifikt. Dataoverførslen og -behandling sker i overensstemmelse med Miele's høje sikkerhedsstandard.

### Netværkskonfiguration standardindstilling

Alle indstillinger for kommunikationsmodulet eller dit integrerede wi-fi modul kan stilles tilbage til standardindstilling. Nulstil netværkskonfigurationen, hvis produktet skal sælges eller bortskaffes, eller et brugt produkt tages i brug. Kun på denne måde sikres det, at alle personlige data er fjernet, og den tidligere ejer ikke længere har adgang til produktet.

### Ophavsrettigheder og licenser

Til betjening og styring af kommunikationsmodulet anvender Miele egen eller tredjeparts software, der ikke falder under en såkaldt open source-licensbetingelse. Softwaren/softwarekomponenterne er ophavsretsligt beskyttede. Miele's og tredjeparts ophavsrettigheder skal respekteres.

Desuden indeholder kommunikationsmodulet softwarekomponenter, som distribueres under open source-licensbetingelser. De indeholdte open source-komponenter og tilhørende ophavsretlige påtegninger, eksemplarer af de aktuelt gældende licensbetingelser samt eventuel øvrig information kan tilgås lokalt via IP gennem en webbrowser (<https://<ip adresse>/Licenses>). De heri indeholdte regler for erstatningsansvar og garanti for open source-licensbetingelser gælder udelukkende i forhold til respektive rettighedsindehaver.

# Miele

Miele A/S  
Erhvervsvej 2  
2600 Glostrup  
[www.miele.dk](http://www.miele.dk)

Afdeling:  
Kundecenter

Telefon:  
43 27 15 10

E-mail:  
[profservice@miele.dk](mailto:profservice@miele.dk)



Miele & Cie. KG  
Carl-Miele-Straße 29, 33332 Gütersloh, Tyskland