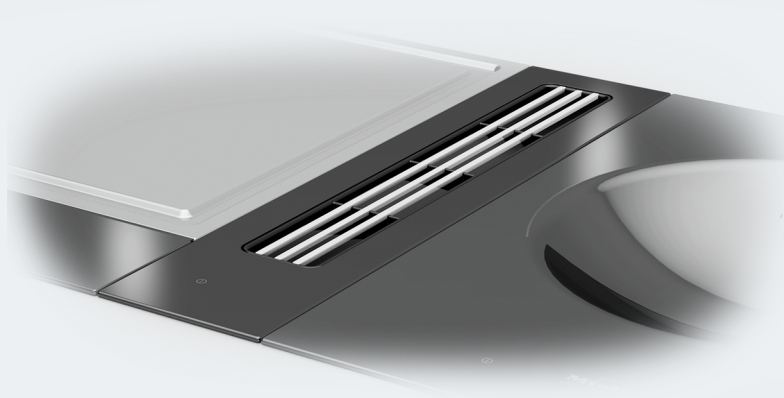


Naudojimo ir montavimo instrukcija “SmartLine” į stalą montuojamas gartraukis



Būtinai perskaitykite šią naudojimo ir montavimo instrukciją prieš statydami, montuodami ir naudodami prietaisą.
Tokių būdu apsisausosite patys ir nesugadinsite prietaiso.

Saugos nurodymai ir įspėjimai	5
Aplinkos apsauga	14
Apžvalga	15
Į stalviršį montuojamas gartraukis	15
Valdymo ir indikaciniai elementai	16
Kartu pristatomi priedai	17
Veikimas	18
Energijos taupymo patarimai	19
Pirmasis “SmartLine” elementų valymas	20
Valdymas	21
Į stalviršį montuojamo gartraukio įjungimas	21
Galios lygio nustatymas / keitimas	21
Į stalviršį montuojamo gartraukio išjungimas	21
Papildomas veikimas	21
Valymas ir priežiūra	22
Stiklo keramikos paviršiaus valymas	23
Surinkimo vonelės plovimas	23
Riebalų filtrai / ištraukimo grotelės	24
Ką daryti, jei...	26
Pasirenkamieji priedai	27
Garantinis aptarnavimas	28
Sutrikus prietaiso veikimui, susisieki	28
Specifikacijų lentelė	28
Garantija	28
Įrengimas	29
Montavimo saugos nurodymai	29
Montavimo pavyzdžiai	30
Montavimo nurodymai – montavimas ant stalviršio	31
Stalviršio išpjova – montuojant ant stalviršio	33
Tarpinės juostelės – montuojant ant stalviršio	36
Įmontavimo matmenys – montuojant ant stalviršio	37
Oro kanalo matmenys – montuojant ant stalviršio – stalviršio ilgis – 600 mm	38
Vaizdas iš šono	38

Turinys

Oro kanalo matmenys – montuojant ant stalviršio – stalviršis ilgesnis už 600 mm	42
Vaizdas iš šono – ortakio jungtis dešinėje	42
Įmontavimas – montuojant ant stalviršio	46
Montavimo nuorodymai – montuojant vienoje plokštumoje	53
Stalviršio išpjova – montuojant vienoje plokštumoje	55
Tarpinės juostelės – montuojant vienoje plokštumoje	58
Įmontavimo matmenys – montuojant vienoje plokštumoje	59
Oro kanalo matmenys – montuojant vienoje plokštumoje – stalviršio plotis – 600 mm	60
Vaizdas iš šono	60
Oro kanalo matmenys – montuojant vienoje plokštumoje – stalviršis platesnis 600 mm	64
Vaizdas iš šono – ortakio jungtis dešinėje	64
Montavimas – vienoje plokštumoje	68
Ištraukiamo oro linijos įrengimas	75
Elektros jungtis	76
Garantijos sąlygos	77
Produktų duomenų lapai	78

Saugos nurodymai ir įspėjimai

Šis į stalviršį montuojamas gartraukis atitinka nustatytus saugos reikalavimus. Netinkamai naudojant, kyla pavojus susižaloti ir patirti materialinę žalą.

Prieš naudodami prietaisą, atidžiai perskaitykite naudojimo ir montavimo instrukciją. Joje pateikti svarbūs nurodymai apie prietaiso montavimą, saugą, naudojimą ir techninę priežiūrą. Taip apsisaugosite patys ir apsaugosite prietaisą nuo pažeidimų.

Kaip nurodyta standarte IEC 60335-1, "Miele" rekomenduoja susipažinti su prietaiso montavimo instrukcija, saugos nurodymais ir įspėjimais bei jais vadovautis.

"Miele" neatsako už žalą, atsiradusią dėl šių nurodymų nepaisymo.

Naudojimo ir montavimo instrukciją išsaugokite ir perduokite kitam galimam savininkui.

Kad užtikrintumėte saugų prietaiso veikimą, vadovaukitės pridėtomis "SmartLine" elementų ir kaitlentės naudojimo ir montavimo instrukcijomis.

Saugos nurodymai ir įspėjimai

Tinkamas naudojimas

- ▶ Šis į stalviršį montuojamas gartraukis skirtas naudoti buityje ir panašioje aplinkoje.
- ▶ Jis nėra skirtas naudoti lauke.
- ▶ Gartraukį naudokite tik buityje, norėdami ištraukti ir išvalyti maisto gaminimo metu susikaupusius garus. Bet koks kitas naudojimas yra draudžiamas.
- ▶ Asmenys, kurie dėl nepakankamų fizinių, jutiminių, protinių gebėjimų, nepakankamos patirties arba nežinojimo negali saugiai valdyti prietaiso, juo gali naudotis tik prižiūrimi kito asmens. Šie asmenys gali prietaisą naudoti neprižiūrimi tik tada, jeigu jie buvo supažindinti su saugaus prietaiso naudojimo taisyklėmis. Vaikai turi gebėti atpažinti ir suprasti galimus netinkamo naudojimo pavojus.

Vaikai namų ūkyje

- ▶ Jaunesni nei aštuonerių metų vaikai negali naudotis prietaisu, nebent jie yra nuolat prižiūrimi.
- ▶ Vaikai nuo aštuonerių metų gali be priežiūros naudoti stalinį gartraukį tik jei jie supažindinti su saugiu prietaiso naudojimu. Vaikai turi gebėti atpažinti ir suprasti galimus netinkamo naudojimo pavojus.
- ▶ Neprižiūrimi vaikai negali valyti arba prižiūrėti prietaiso.
- ▶ Prižiūrėkite netoli gartraukio esančius vaikus. Neleiskite vaikams žaisti su prietaisu.
- ▶ Pavojus uždusti. Vaikai žaisdami gali įsivynioti į pakavimo medžiagą (pvz., plėvelę) arba užsimauti ją ant galvos ir uždusti. Laikykite ją vaikams nepasiekiamoje vietoje.

Saugos nurodymai ir įspėjimai

Techninė sauga

- ▶ Dėl netinkamai atliktų įrengimo ir techninės priežiūros arba remonto darbų naudotojui gali kilti pavojų. Įrengimo ir techninės priežiūros arba remonto darbus gali atlikti tik “Miele” įgalioti specialistai.
- ▶ Į stalviršį montuojamą gartraukį galima montuoti ir naudoti tik kartu su “Miele” nurodytais “SmartLine” elementais ir kaitlentėmis.
- ▶ Netvarkingas gartraukis gali būti nesaugus. Patikrinkite, ar nėra matomų pažeidimų. Niekada nenaudokite netvarkingo prietaiso.
- ▶ Galimas epizodinis arba nepertraukiamas eksploatavimas su autonominė arba tinklo sinchronine elektros tiekimo sistema (pavyzdžiui, autonomniais elektros tinklais, rezervinėmis sistemomis). Eksploatavimo sąlyga, kad elektros tiekimo sistema atitiktų EN 50160 arba panašių standartų nustatytąsias vertes.
Buitinėje instaliacijoje ir šiame “Miele” produkte numatytų saugos priemonių funkcijos ir veikimo principas turi būti užtikrinti veikiant autonominiu ir ne tinklo sinchroniniu režimu arba pakeisti lygiavertėmis įrengimo priemonėmis. Kaip, pavyzdžiui, aprašyta naujausios redakcijos VDE-AR-E 2510-2.
- ▶ Prietaisą prijungę prie pagal visus reikalavimus įrengtos įžeminimo sistemos, užtikrinsite jo elektros instaliacijos saugumą. Svarbu, kad būtų įvykdyta ši pagrindinė saugumo sąlyga. Kilus abejonų, kvalifikuotas specialistas turėtų patikrinti pastato elektros instaliaciją.
- ▶ Kad prietaisas nesugestų, specifikacijų lentelėje pateikti jungimo duomenys (dažnis, saugikliai) turi sutapti su elektros tinklo duomenimis.
Prieš prijungdami prietaisą, juos palyginkite. Jeigu abejojate, pasikonsultuokite su specialistu.
- ▶ Ilgintuvai ir sudėtiniai lizdai neužtikrina reikiamos saugos (pvz., gaisro pavojus). Nenaudokite jų prietaiso jungimui į elektros tinklą.
- ▶ Kad užtikrintumėte saugų veikimą, naudokite tik įmontuotą prietaisą.

▶ Į stalviršį montuojamo gartraukio negalima naudoti nestacionariose vietose (pvz., laivuose).

▶ Palietus įtampingąsias jungtis arba pakeitus elektrines arba mechanines konstrukcijas, gali kilti pavojus gyvybei arba sutrikti prietaiso veikimas.

Atidarykite prietaiso korpusą tik tada, jeigu tai būtina prietaiso montavimui ir valymui. Jokiu būdu neatidarykite kitų korpuso dalių.

▶ Jeigu į stalą montuojamo gartraukio remonto darbus atliks ne “Miele” įgaliotas garantinio aptarnavimo skyrius, prarasite teisę į garantiją.

▶ “Miele” patikina, kad tik originalios atsarginės dalys atitinka saugos reikalavimus. Sugedusias dalis galima keisti tik originaliomis atsarginėmis dalimis.

▶ Į stalviršį montuojamas gartraukis nepritaikytas naudoti su išoriniu laikmačiu arba valdyti nuotoliniu būdu.

▶ Jeigu nuo jungiamojo laido pašalinsite kištuką arba prie jungiamojo laido apskritai nėra kištuko, prietaisą prijungti prie elektros tinklo gali tik kvalifikuotas elektrikas.

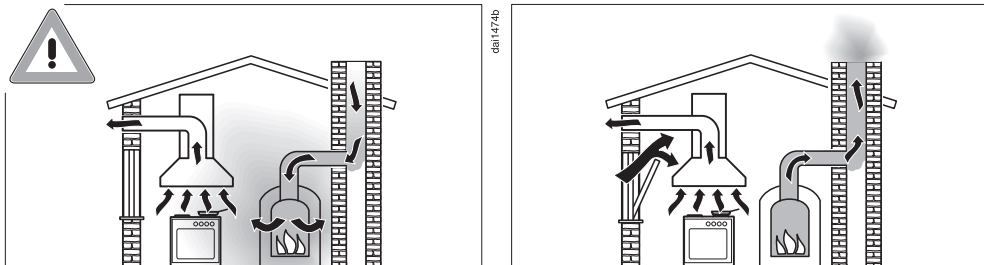
▶ Jei pažeistas maitinimo laidas, elektros specialistas turėtų pakeisti jį kitu specialiu maitinimo laidu (žr. skyriaus “Prijungimas” poskyrį “Elektros jungtis”).

▶ Prieš įrengdami, atlikdami techninės priežiūros ir remonto darbus, atjunkite prietaisą nuo elektros tinklo. Norėdami tai užtikrinti:

- išjunkite elektros instaliacijos saugiklius arba
- visiškai juos išsukite;
- iš kištukinio lizdo ištraukite tinklo kištuką (jeigu yra), traukite suėmę ne už laido, bet už kištuko.

Saugos nurodymai ir įspėjimai

Prietaiso naudojimas kartu su patalpos orą naudojančia ugniaviete.



⚠ Pavojus apsinuodyti degimo dujomis!

Jeigu vienu metu naudosite gartraukį ir iš patalpos orą naudojančią ugniavietę, kurie yra vienoje patalpoje arba turi bendrą vėdinimo jungtį, būtina laikytis didžiausio atsargumo.

Ugniavietės naudoja degimo orą iš patalpos, o išmetamąsias dujas šalina į lauką per įrengtą dūmų ar dujų šalinimo sistemą (pvz., dūmtraukį). Tai gali būti dujomis, alyva, mediena arba anglimis kūrenami šildymo įrenginiai, momentiniai vandens šildytuvai, vandens šildytuvai, kaitvietės arba orkaitės.

Gartraukis traukia orą iš virtuvės ir iš šalia esančių patalpų. Tai tinka šiems režimams:

- oro ištraukimo režimui,
- cirkuliuojančio oro režimui su kitoje patalpoje įrengta cirkuliacine dėžute.

Dėl nepakankamo oro tiekimo susidaro neigiamas slėgis. Į ugniavietę patenka per mažai degimo oro. Tai turi įtakos degimo procesui.

Nuodingos degimo dujos iš dūmtraukio arba ištraukimo šachtos gali patekti į gyvenamąsias patalpas.

Kyla pavojus gyvybei!

Saugus naudojimas bus užtikrintas tik tada, jeigu tuo pačiu metu naudojant gartraukį ir ugnivietę, patalpoje arba vėdinimo jungtyje bus pasiektas ne didesnis, negu 4 Pa (0,04 mbar) neigiamas slėgis. Taip išvengsite ugnivietės dujų patekimo atgal į patalpą.

Tai įmanoma, jeigu degimo oras patenka į patalpą per neuždarytas angas (pvz., duryse arba languose). Todėl svarbu įrengti tinkamo skersmens oro tiekimo angas. Vien tik sienoje įrengta oro tiekimo / ištraukimo dėžutė neužtikrins pakankamo oro tiekimo.

Vertinant visada būtina atsižvelgti į bendrą oro tiekimą visame bute. Pasikonsultuokite su atsakingu priešgaisrinės tarnybos specialistu.

Jeigu gartraukis veikia cirkuliuojančio oro režimu, kai oras grąžinamas atgal į patalpą, jį naudoti kartu su orą iš patalpos imančia ugnivietė yra nepavojinga.

Saugos nurodymai ir įspėjimai

Tinkamas naudojimas

- ▶ Atvira liepsna gali sukelti gaisrą!
Prie į stalviršį montuojamo gartraukio neruoškite maisto ant atviros liepsnos. Jokiu būdu nekepinkite patiekalų ant atviros liepsnos, negaminkite patiekalų, kurių gaminimo metu uždegamas spiritas. Įjungtas gartraukis gali įtraukti liepsną į filtrą. Gali užsidegti susikaupę riebalai.
- ▶ Įkaitęs aliejus arba riebalai gali užsidegti ir uždegti gartraukį.
Jeigu kepimui naudojate aliejų ir riebalus, nepalikite be priežiūros puodų, keptuvių arba gruzdintuvių. Net jeigu kepinatė elektriniame keptuve, jį būtina nuolat prižiūrėti.
- ▶ Susikaupę riebalai ir nešvarumai neigiamai veikia į stalviršį montuojamo gartraukio funkcijas.
Kad gartraukį būtų lengviau išvalyti, naudokite prietaisą tik su įstatytu riebalų filtru.
- ▶ Gaminimo metu dėl karštų garų gartraukis gali labai įkaisti.
Korpusą ir riebalų filtrus lieskite tik tada, kai gartraukis atvės.
- ▶ Ant į stalviršį montuojamo gartraukio nieko nedėkite.
- ▶ Patekę skysčiai gali pažeisti gartraukį.
Laikykite juos atokiau.
- ▶ Gartraukis gali įtraukti lengvus daiktus, kurie paveiktų jo funkcijas.
Nelaikykite prie gartraukio jokių lengvų daiktų (pvz., popierinių servetėlių, popieriaus).
- ▶ Jeigu šalia į stalviršį montuojamo gartraukio naudojate dujinę viryklę, tarp gartraukio ir viryklės būtina pastatyti "FlameGuard".

Valymas ir priežiūra

- ▶ Garinio valytuvo garai, patekę ant įtampingųjų dalių, gali sukelti trumpąjį jungimą.
Į stalviršį montuojamo gartraukio nevalykite valymo garais prietaisu.
- ▶ Filtrus valykite arba keiskite reguliariais intervalais.
Pernelyg riebaluotas filtras kelia gaisro pavojų.
- ▶ “Miele” suteikia iki 15 metų arba mažiausiai 10 metų garantiją at-sarginėms dalims, kurios reikalingos prietaiso funkcijoms užtikrinti, atsižvelgiant į Jūsų “Combi” rinkinio gamybos seriją.

Priedai

- ▶ Naudokite tik originalius “Miele” priedus. Jei pritvirtinamos arba įrengiamos kitos dalys, panaikinama teisė į garantiją, laidavimas ir (arba) atsakomybė už produktą.

Transportavimo pakuočių utilizavimas

Pakuotė apsaugo prietaisą nuo pažeidimų transportuojant. Pakuotei parinktos aplinkai nekenkiančios ir perdirbti tinkamos medžiagos, todėl ji gali būti perdirbama.

Grąžinant pakuotę, taupomos žaliavos ir mažinamas susidarančių atliekų kiekis. Prietaisą pardavęs prekybininkas pakuotę priims atgal.

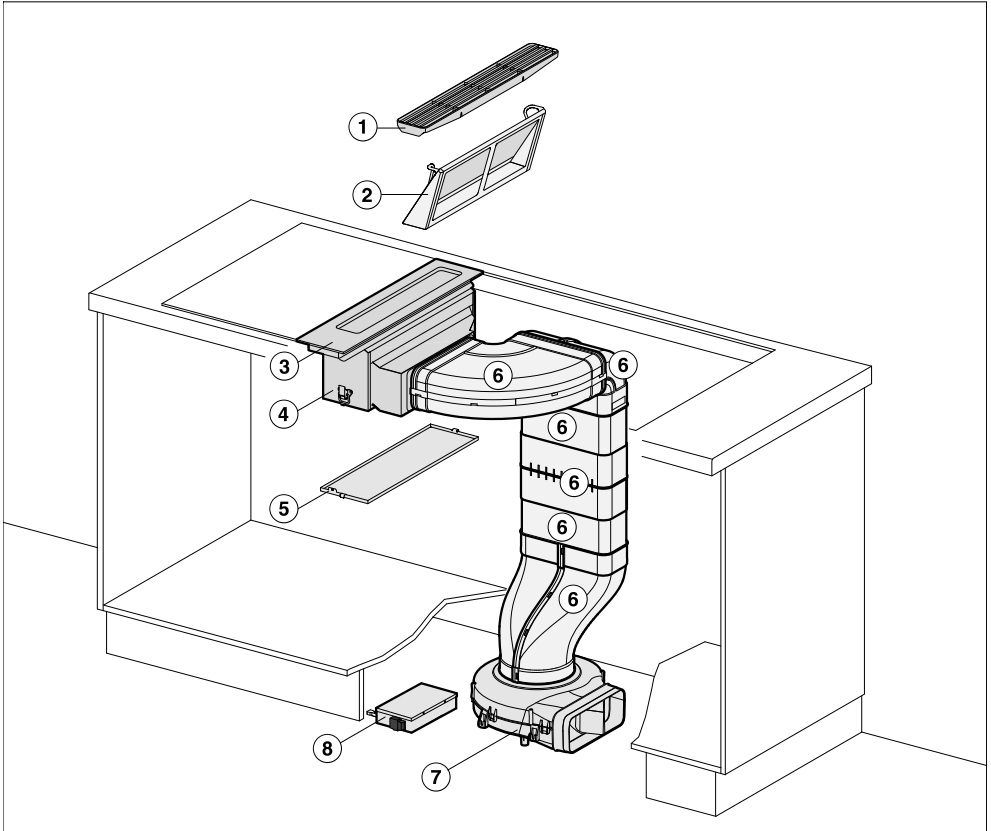
Senos įrangos utilizavimas

Elektros ir elektroninėje įrangoje yra daug vertingų medžiagų. Tačiau joje taip pat yra medžiagų, reikalingų nepriekaištingam įrangos veikimui ir saugumo užtikrinimui. Patekusios į buitines atliekas arba naudojamos netinkamai, šios medžiagos gali būti kenksmingos žmonių sveikatai ir aplinkai. Todėl jokių būdu senos įrangos nemeskite kartu su buitinėmis atliekomis.



Pristatykite ją į artimiausią nenaudojamos elektros ir elektroninės įrangos surinkimo skyrių perdirbimui ir utilizavimui arba grąžinkite pardavėjui arba "Miele". Prieš pristatydami seną prietaisą į surinkimo skyrių, ištrinkite visus asmeninius duomenis. Pasirūpinkite, kad sena, išvežti skirta įranga būtų laikoma vaikams nepasiekiamoje vietoje.

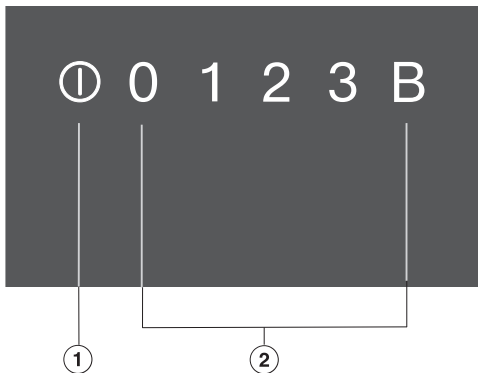
Į stalviršį montuojamas gartraukis



- ① Ištraukimo grotelės
- ② Riebalų filtras
- ③ Dangtelis su valymo bloku
- ④ Korpusas
- ⑤ išimama surinkimo vonelė
- ⑥ Oro kanalas
(kartu pristatomi priedai)
- ⑦ Ventilatorius
Cokolyje ant grindų
- ⑧ E. dėžutė

Apžvalga

Valdymo ir indikaciniai elementai



- ① Stalinio gartraukio įjungimas / išjungimas
- ② Skaičių eilutė
Galios pakopai nustatyti

Kartu pristatomi priedai

Jei reikia, galite papildomai užsisakyti komplekte esančius ir kitus priedus (žr. skyrių “Pasirinktiniai priedai”).

Oro kanalas

Plokščiųjų ortakių sistema, skirta orui nukreipti iš korpuso į ventiliatorių.

Veikimas

Ištraukiamo oro režimas

Ištrauktas oras išvalomas riebalų filtre ir išmetamas į lauką.

Cirkuliuojančio oro režimas

(su permontavimo rinkiniu "DUU 1000(-1)")

Ištrauktas oras išvalomas riebalų filtre. Tada jis yra nukreipiamas į cirkuliacinę dėžutę, kur papildomai išvalomas kvapų filtre. Paskui oras grąžinamas atgal į virtuvę.

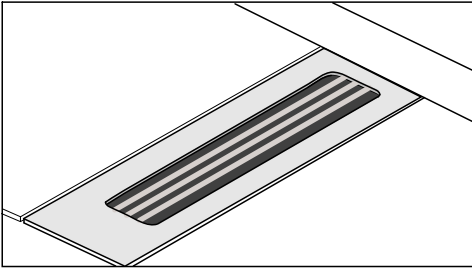
Šis į stalviršį montuojamas gartraukis veikia labai efektyviai ir ekonomiškai. Toliau išvardytos priemonės padės prietaisą naudoti taupiai:

- Gamindami maistą pasirinkite tinkamu virtuvės vėdinimu. Jei gartraukiui veikiant ištraukiamuoju režimu nebus užtikrinta pakankama oro kaita, jis veiks neefektyviai, padidės darbinis triukšmas.
- Gamindami rinkitės kuo žemesnį kaitinimo lygį. Mažiau garų reiškia žemesnį į stalviršį montuojamo gartraukio galios lygį, o kartu ir mažesnes energijos sąnaudas.
- Patikrinkite pasirinktą gartraukio galios lygį. Paprastai pakanka ir žemesnio galios lygio. „Booster“ galios lygį naudokite tik jeigu būtina.
- Intensyviai garuojant, laiku pasirinkite aukštą darbinį lygį. Tai yra veiksmingiau, negu bandyti surinkti virtuvėje esančius kvapus ilgai laikant įjungtą gartraukį.
- Baigę gaminti, išjunkite gartraukį.
- Reguliariai valykite arba keiskite filtrus. Užsiteršę filtrai sumažina gartraukio našumą, padidina gaisro pavojų ir higienos riziką.

Pirmasis “SmartLine” elementų valymas

- Prie pristatymo dokumentų pridėtą specifikacijų lentelę priklijuokite tam skirtoje vietoje, žr. skyrių “Klientų aptarnavimo tarnyba”.
- Nuimkite apsauginę plėvelę ir lipdukus.
- Stiklo keramikos paviršių nuvalykite drėgna šluoste ir nusausinkite.

Į stalviršį montuojamo gartraukio įjungimas



- Įstatykite ištraukimo groteles.
- Palieskite jutiklinį mygtuką ①.

Jutikliniai mygtukai užsidega.

Neatliekant jokių veiksmų, gartraukis po kelių sekundžių vėl išsijungs.

Galios lygio nustatymas / keitimas

Esant tiek negausiam, tiek intensyviai kvapai ir garavimui, galite naudoti nuo **1** iki **3** galios lygio.

O laikinai formuojantis gausiam garavimui ir intensyviai kvapai (pvz., apkepinti), galite įjungti **“B”** – “Booster” galios lygį.

- Palieskite pageidaujamą galios lygį.

“Booster” lygis

Ilgiausia “Booster” lygio veikimo trukmė – 10 minučių.

- Norėdami anksčiau išjungti “Booster”, nustatykite kitą galios lygį.

Į stalviršį montuojamo gartraukio išjungimas

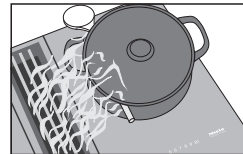
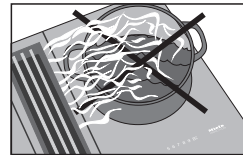
- Palieskite jutiklinį mygtuką ①.

Jutikliniai mygtukai užgesa.

Jeigu palikote gartraukį įjungtą, praėjus 12 valandų po paskutinio naudojimo, jis išsijungs automatiškai.


Papildomas veikimas

Kad iš virtuvės būtų pašalinti visi užsilikę garai ir kvapai, gartraukį išjungus, šis veiks dar apie 5 minutes paskutiniu nustatytu galios lygiu. Papildomo veikimo metu palaipsniui mažinamas galios lygis. Mirksi nustatytas galios lygis.



Patarimas: Kad gartraukis galėtų veiksmingai sutraukti maisto ruošimo metu susidariusius garus, aukštesniuose negu 15 cm induose nuo dangčio ir puodo įdėkite šaukštą.


Valymas ir priežiūra

 Galite nusideginti prisilietę prie karštų kaitviečių.

Baigus ruošti maistą, kaitvietės yra karštos.

Išjunkite stalinį gartraukį ir maisto ruošimo elementus.

Prieš valydami stalinį gartraukį, leiskite prietaisui atvėsti.

 Drėgmės sukelti veikimo sutrikimai.

Garinio valytuvo garai, patekę ant įtampingųjų dalių, gali sukelti trumpąjį jungimą.

Stalinio gartraukio nevalykite valymo garais prietaisu.

Jei naudosite netinkamas valymo priemones, paviršiai gali nusidažyti arba pakeisti spalvą. Paviršiai gali susibražyti.

Iš karto pašalinkite valymo priemonių likučius.

Nenaudokite šveitimo priemonių, galinčių subraižyti paviršių.

Prieš valydami “SmartLine” elementą, leiskite jam atvėsti.

- Po kiekvieno naudojimo nuvalykite “SmartLine” elementą ir priedus.
- Nuplautą “SmartLine” elementą nusausinkite, tai padės išvengti kalkių nuosėdų.

Netinkamos valymo priemonės

Kad nepažeistumėte paviršių, nenaudokite:

- indų plovimo priemonių;
- valymo priemonių, kurių sudėtyje yra sodos, amoniako, rūgščių arba chloridų;
- kalkių šalinimo priemonių;
- dėmių ir rūdžių valiklių;
- šveitimo priemonių (pvz., šveičiamųjų miltelių, pienelio, valomojo akmens);
- valymo priemonių, kurių sudėtyje yra tirpiklių;
- indaplovėms skirtų valiklių;
- keptuvų ir orkaitių valymui skirtų aerosolių;
- langų valiklių;
- kietų šepėčių ir šveitimo kempinių (pvz., puodams skirtų kempinių) arba panaudotų kempinių, kuriose gali būti šveitimo priemonių likučių;
- purvo trintukų.

Stiklo keramikos paviršiaus valymas

⚠ Pažeidimai smailiais daiktais.
Galite pažeisti tarp “SmartLine” elemento ir stalviršio esančią sandarinimo juostelę.
Nevalykite jokiais smailiais daiktais.

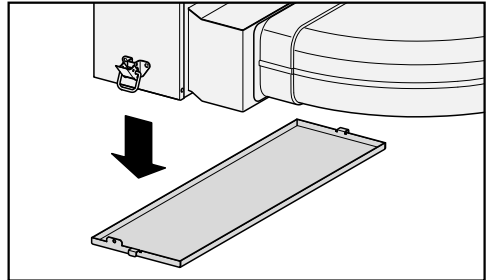
Indų plovimo priemonė nepašalina visų nešvarumų ir nuosėdų. Susiformuoja nematoma plėvelė, dėl kurios gali pakisti stiklo keramikos atspalvis. Šis spalvos pasikeitimas nenusivalo.
Stiklo keramikos plokštę reguliariai valykite specialiu valikliu.

- Stambius nešvarumus valykite drėgna šluoste, o pridžiūvusius pašalinkite stiklo grandikliu.
- Stiklo keramikos paviršių nuvalykite “Miele” stiklo keramikos ir nerūdijančiojo plieno valikliu (žr. skyrių “Papildomai įsigijami priedai”) arba įprastu stiklo keramikos valikliu, nusausinkite virtuvės rankšluosčiu arba švaria šluoste. Laikykitės valiklio gamintojo pateiktų nurodymų.
- Stiklo keramikos paviršių nuvalykite drėgna šluoste ir nusausinkite. Stenkitės nuvalyti visus valiklio likučius.
- Kalkių nuosėdų ir vandens **dėmes** valykite stiklo keramikos ir nerūdijančiojo plieno valikliu.

Surinkimo vonelės plovimas

Surinkimo vonelę būtina išplauti, jeigu patiekalams užvirus arba išsiliejus į gartraukį pateko skysčio.

- Išimkite riebalų filtrą ir išvalykite, kaip aprašyta skyriuje “Riebalų filtras”.




- Tvirtai laikykite surinkimo vonelę ir atlaisvinkite 2 fikساتorius (1 priekyje ir 1 gale). Laikydami vonelę horizontaliai, atsargiai nuimkite nuo korpuso.
- Išpilkite skystį.
- Išvalykite ir išsausinkite vonelę.
- Išvalykite ir nusausinkite atviras gartraukio vidines puses.
- Surinkimo vonelę vėl pritvirtinkite prie korpuso.
- Įstatykite riebalų filtrą ir uždėkite dangtelį.

Valymas ir priežiūra

Riebalų filtrai / ištraukimo grotelės

Ištraukimo grotelės ir daugkartinio naudojimo metalinis riebalų filtras surenka virtuvės garuose esančias kietąsias daleles (riebalus, dulkes ir pan.) ir apsaugo gartraukį nuo užsiteršimo. Susikaupę riebalai ilgai sukietėja, juos sunkiau išvalyti. Rekomenduojama riebalų filtrą valyti kas 3–4 savaites.

 Riebalais užsiteršęs filtras gali sukelti gaisrą.

Filtre gali užsidegti riebalai.

Reguliariai valykite filtrą.

Riebalų filtro išėmimas

- Jeigu reikia, nuimkite “FlameGuard”.
- Nuimkite ištraukimo groteles.
- Atsargiai išimkite riebalų filtrą. Stenkitės filtro neapversti.
- Iš filtro pagrindo išpilkite susikaupusį skystį.

Riebalų filtrą ir ištraukimo groteles plaukite rankomis

- Riebalų filtrą ir ištraukimo groteles plaukite šiltame vandenyje, naudokite indų plovimo šepetėlį, įpilkite švelnaus indų ploviklio. Nenaudokite koncentruotų indų ploviklių.

Riebalų filtro ir ištraukimo grotelių plovimas indaplovėje

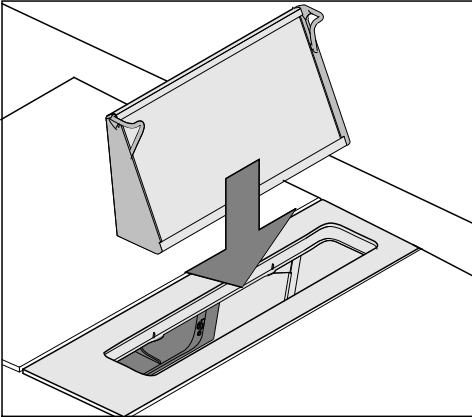
- Ištraukimo groteles vertikaliai įstatykite į apatinį krepšį.
- Riebalų filtrą taip pat dėkite į apatinį krepšį, kad pagrindas būtų viršuje. Įsitinkite, kad purškimo strėlė gali laisvai sukis.
- Naudokite įprastą indų plovimo priemonę.
- Pasirinkite programą, kurios maks. plovimo temperatūra yra:
 - 55 °C ištraukimo grotelėms
 - 65 °C riebalų filtrui

Jeigu riebalų filtrus plaunate indaplovėje, gali pasikeisti filtro vidinio paviršiaus spalva (priklauso nuo naudojamo ploviklio). Tai neturi jokios įtakos riebalų filtro funkcijoms.

Riebalų filtro įdėjimas

- Įdėkite riebalų filtrą, kad lygi riebalų filtro pusė būtų toje pačioje pusėje, kaip ir ortakio jungtis.

Pavyzdys: oro kanalo prijungimo atvamzdis kairėje



Korpuso vidus

- Išėmę riebalų filtrą, nuvalykite riebalus nuo pasiekiamų korpuso dalių. Taip apsisaugosite nuo galimo gaisro.

Ką daryti, jei...

Daugumą prietaiso veikimo sutrikimų, galinčių atsirasti kasdienio naudojimo metu, galite pašalinti patys. Tai padeda sutaupyti laiko ir pinigų, nes nebūtina kreiptis į garantinio aptarnavimo skyrių.

Toliau pateiktos nuorodos padės rasti prietaiso veikimo sutrikimo priežastį ir saugiai ją pašalinti.

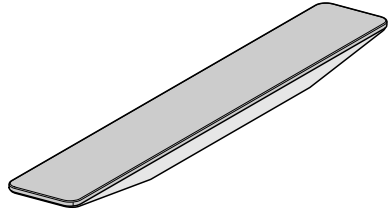
Problema	Priežastis ir šalinimas
Vienas po kito užsidega nuo 1 iki B galios lygiai.	Sutrikus elektros srovės tiekimui, prietaisas automatiškai įsijungs iš naujo.
Neįsijungia “SmartLine” elementas.	<p>“SmartLine” elementui netiekama elektros srovė.</p> <ul style="list-style-type: none">■ Patikrinkite, ar neišsijungė elektros instaliacijos saugiklis. Susisieki su įgaliotu elektriку arba “Miele” garantinio aptarnavimo skyriumi (nominalios saugiklio vertės nurodytos specifikacijų lentelėje). <p>Gali būti, kad atsirado techninė triktis.</p> <ul style="list-style-type: none">■ Maždaug 1 minutei atjunkite “SmartLine” elementą nuo elektros tinklo:<ul style="list-style-type: none">– galite išjungti atitinkamo saugiklio jungiklį, išsukti lydujų saugiklį arba– išjungti FI apsauginį išjungiklį (jungtuvą su liekamosios srovės apsauga).■ Jei pakartotinai įjungę / įsukę saugiklį arba FI apsauginį išjungiklį vis dar negalite įjungti prietaiso, kvieskite elektriką arba kreipkitės į garantinio aptarnavimo skyrių.

Jūsų prietaisui “Miele” siūlo gausų “Miele” papildomų priedų ir valymo bei priežiūros priemonių asortimentą.

Šių produktų galite užsisakyti “Miele” interneto parduotuvėje.

Jų taip pat galite įsigyti “Miele” klientų aptarnavimo skyriuje (žr. šios naudojimo instrukcijos pabaigoje) ir iš savo “Miele” parduotuvės.

“FlameGuard”



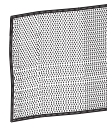
Statomas tarp į stalviršį montuojamo gartraukio ir dujinės kaitlentės

Stiklo keramikos ir nerūdijančio plieno valiklis, 250 ml



Pašalina didelius nešvarumus, kalkių dėmes ir aliuminio likučius.

Mikropluošto šluostė



Skirta pirštų atspaudams ir nedideliems nešvarumams šalinti.

Garantinis aptarnavimas

Sutrikus prietaiso veikimui, susisiekite

Jeigu sutrikimų nepavyksta pašalinti savarankiškai, informuokite jums prietaisą pardavusį pardavėją arba kreipkitės į “Miele” garantinio aptarnavimo skyrių.

Su “Miele” garantinio aptarnavimo skyriumi galima susisiekti adresu www.miele.lt/service.

“Miele” garantinio aptarnavimo skyriaus kontaktinė informacija nurodyta šios naudojimo instrukcijos pabaigoje.

Garantinio aptarnavimo skyriui turėsite nurodyti modelio pavadinimą ir gamyklinį numerį (Gam. / SN / Nr.). Visi šie duomenys nurodyti specifikacijų lentelėje.

Specifikacijų lentelė


Specifikacijų lentelę galite priklijuoti čia. Atkreipkite dėmesį, kad modelio pavadinimas sutaptų su nurodytu kitoje šio dokumento pusėje.


Garantija

Garantinis laikotarpis yra 2 metai.

Daugiau informacijos nurodyta pridėtose garantinio aptarnavimo sąlygose.

Montavimo saugos nurodymai

 Dėl netinkamo įmontavimo atsiradę pažeidimai.
Netinkamai įmontavę “SmartLine” elementą, galite jį sugadinti.
Prietaiso montavimą patikėkite kvalifikuotam personalui.

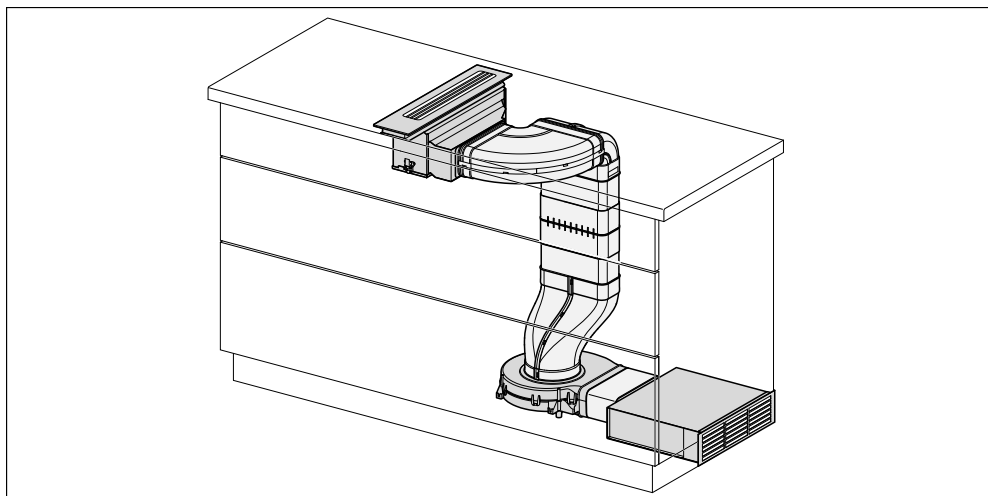
 Pažeidimai užkritis daiktui.
Montuojant viršutinę spintelę, galima pažeisti “SmartLine” elementą.
Pirmiausia įrenkite viršutinę spintelę, tada montuokite “SmartLine” elementą.

- ▶ Įmontuoto “SmartLine” elemento maitinimo laidas negali liestis prie judančių virtuvės elementų dalių (pvz., stalčiaus), jo negali veikti mechaninė apkrova.
- ▶ Derinimas su dujiniais prietaisais
Į stalviršį montuojamą gartraukį galima derinti tik su “Miele CS 7xxx” dujiniais prietaisais.
- ▶ Būtina laikytis kituose puslapiuose pateiktų saugių atstumų.
- ▶ Ištraukiamojo oro linijoms tiesti leidžiama naudoti tik iš nedegių medžiagų pagamintus vamzdžius arba žarnas. Jų galima įsigyti specializuotose parduotuvėse arba klientų aptarnavimo tarnyboje.
- ▶ Ištraukiamąjį orą draudžiama išleisti į naudojamą dūmų ar išmetamųjų dujų kaminą arba į šachtą, skirtą orui pašalinti iš ugniaviečių statymo patalpų.
- ▶ Jeigu oras ištraukiamas į nenaudojamą dūmų ar išmetamųjų dujų kaminą, būtina laikytis taikomų reikalavimų.

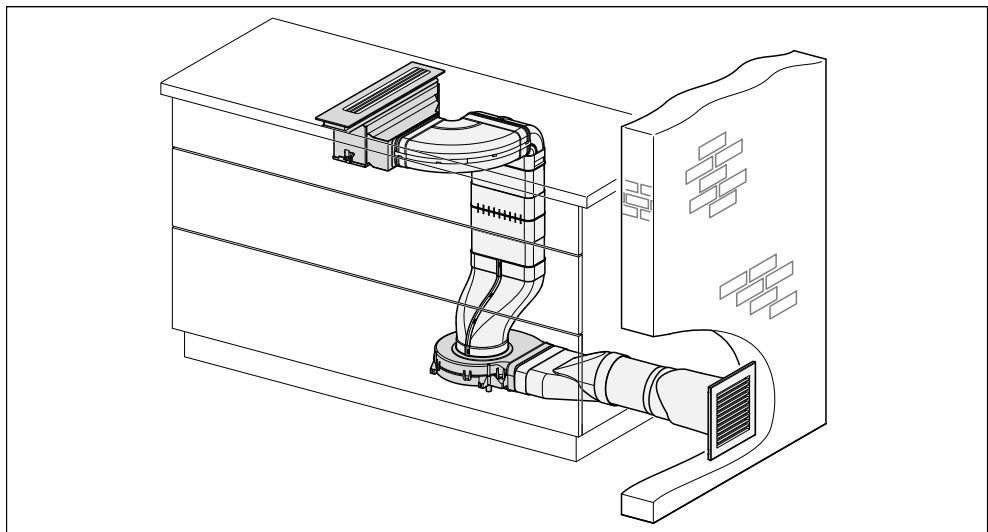
Įrengimas

Montavimo pavyzdžiai

Cirkuliuojančio oro režimas

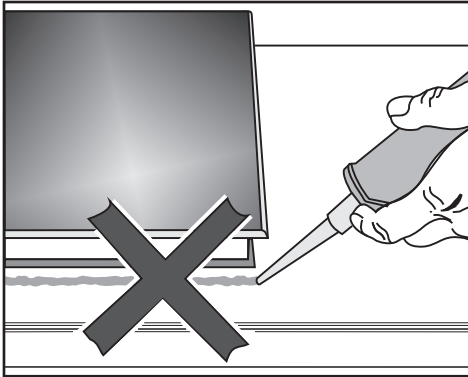


Ištraukiamasis režimas



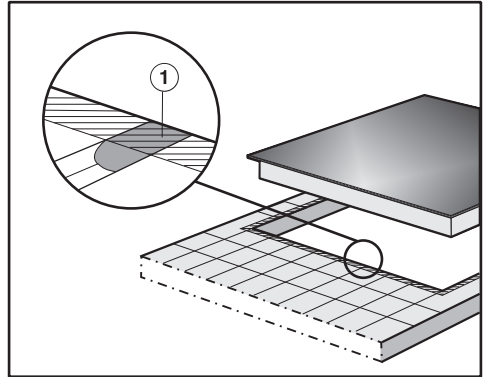
Montavimo nurodymai – montavimas ant stalviršio

Tarpiklis tarp “SmartLine” elemento ir stalviršio



Jeigu kada bandysite išmontuoti “SmartLine” elementą, kuris yra užsandarintas siūlių sandarinimo priemone, galite pažeisti jį ir stalviršį. Todėl tarp “SmartLine” elemento ir stalviršio nenaudokite siūlių sandarinimo priemonės. Tarpiklis po viršutinės prietaiso dalies kraštu užtikrina sandarumą ties stalviršiu.

Plytelių stalviršis



Kad “SmartLine” elementai tolygiai priglustų, o tarpiklis po viršutinės prietaiso dalies kraštu užtikrintų sandarumą ties stalviršiu, siūlės ① ir brūkšniuotas plotas po “SmartLine” elementais turi būti lygūs ir plokšti.

Sandarinimo juosta

Techninės priežiūros metu nuimant “SmartLine” elementą, gali būti pažeista po “SmartLine” elemento kraštais esanti sandarinimo juostelė. Prieš atgal montuodami prietaisą, visada pakeiskite sandarinimo juostelę.

Įrengimas

Kelių

“SmartLine” elementų montavimas

Siūles tarp atskirų “SmartLine” elementų pripildykite karščiui atsparia (maž. 160 °C) silikonine siūlių sandarinimo priemone. Jeigu montuojama vienoje plokštumoje, siūlę tarp “SmartLine” elemento ar elementų ir stalviršio būtina papildomai pripildyti karščiui atsparia (maž. 160 °C) silikonine siūlių sandarinimo priemone.

Įmontuoti “SmartLine” elementai turi būti lengvai prieinami iš apačios, kad atliekant techninę apžiūrą būtų galima nuimti apatinę dėžę. Jei įmontuoto elemento negalite pasiekti iš apačios, pašalinkite siūlės sandarinimo priemonę ir jį išimkite.

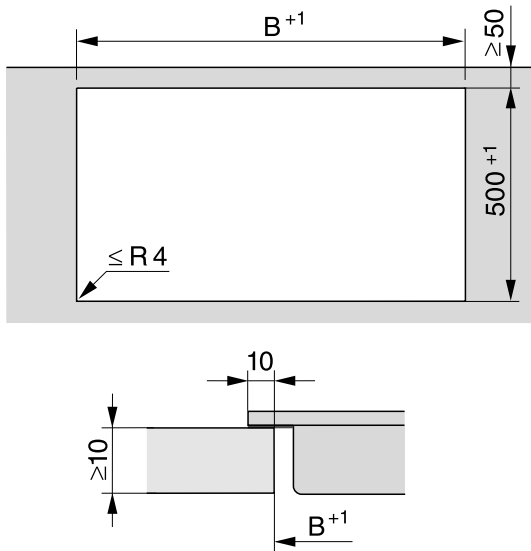
Stalviršio ilgis

Gartraukio ortakio prijungimo atvamzdį galima pasirinktinai montuoti kairėje arba dešinėje pusėje.

Mažiausias stalviršio ilgis, jeigu


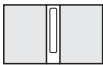
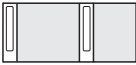
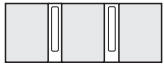



- Prijungimo atvamzdis įrengiamas dešinėje pusėje – 600 mm
- Prijungimo atvamzdis įrengiamas kairėje pusėje – 665 mm

Stalviršio išpjova – montuojant ant stalviršio











Įrengimas

Montavimas kartu su staliniu gartraukiu

Derinimo pavyzdžiai	Skaičius x plotis [mm]		Matmuo B [mm]
	Maisto ruošimo elementai	Stalinis gartraukis	
	1 x 378	1 x 120	481
	2 x 378	1 x 120	862
	1 x 378 1 x 620	2 x 120	1226
	3 x 378	2 x 120	1365
	2 x 378 1 x 620	2 x 120	1607
	4 x 378	2 x 120	1746
	1 x 620	2 x 120	845

Montavimas be stalinio gartraukio

Derinimo pavyzdžiai	Skaičius x plotis [mm] Maisto ruošimo elementai	Matmuo B [mm]
	1 x 378	359
	2 x 378	740
	1 x 378 1 x 620	982
	3 x 378	1121
	2 x 378 1 x 620	1363
	4 x 378	1502
	2 x 378 1 x 800	1554
	2 x 378 1 x 936	1680

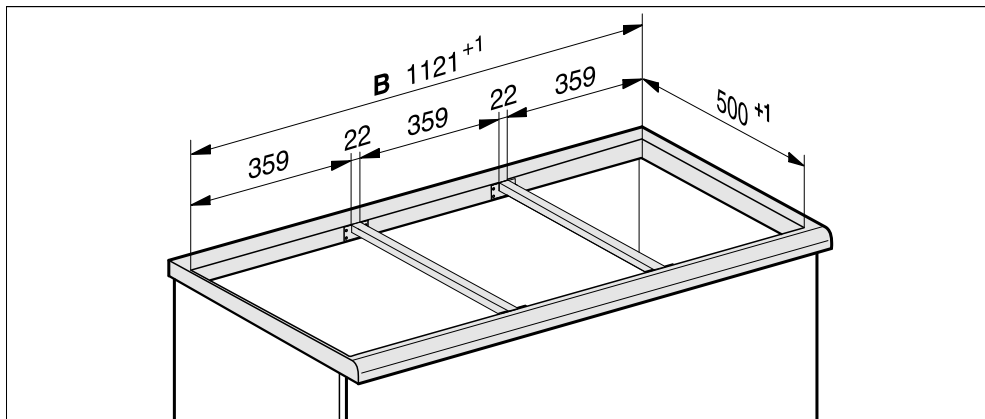
Įrengimas

Tarpinės juostelės – montuojant ant stalvišio

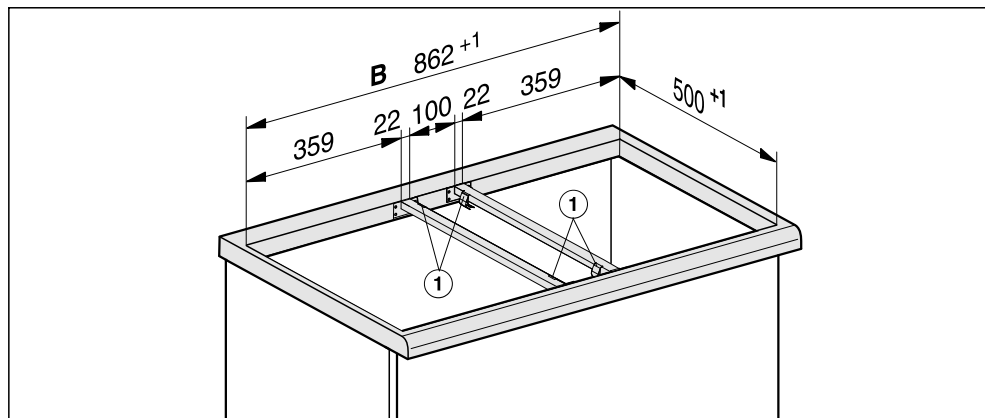
Jeigu montuojami net keletas prietaisų, tarp jų būtina naudoti tarpines juosteles.

Komplekte esančios sąvaržos reikalingos tik montuojant CSDA 700x FL.

3 elementų ir 2 tarpinių juostelių montavimas



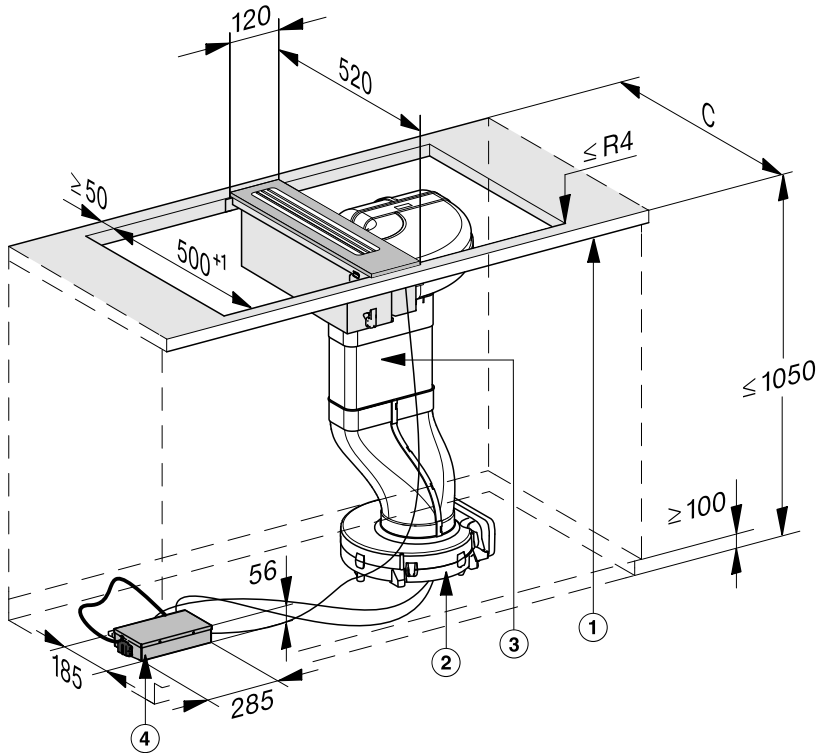
Į stalviršį montuojamo gartraukio tarpinės juostelės – montuojant ant stalviršio



① Sąvaržos

Įmontavimo matmenys – montuojant ant stalviršio

Visi matmenys yra nurodyti milimetrais.

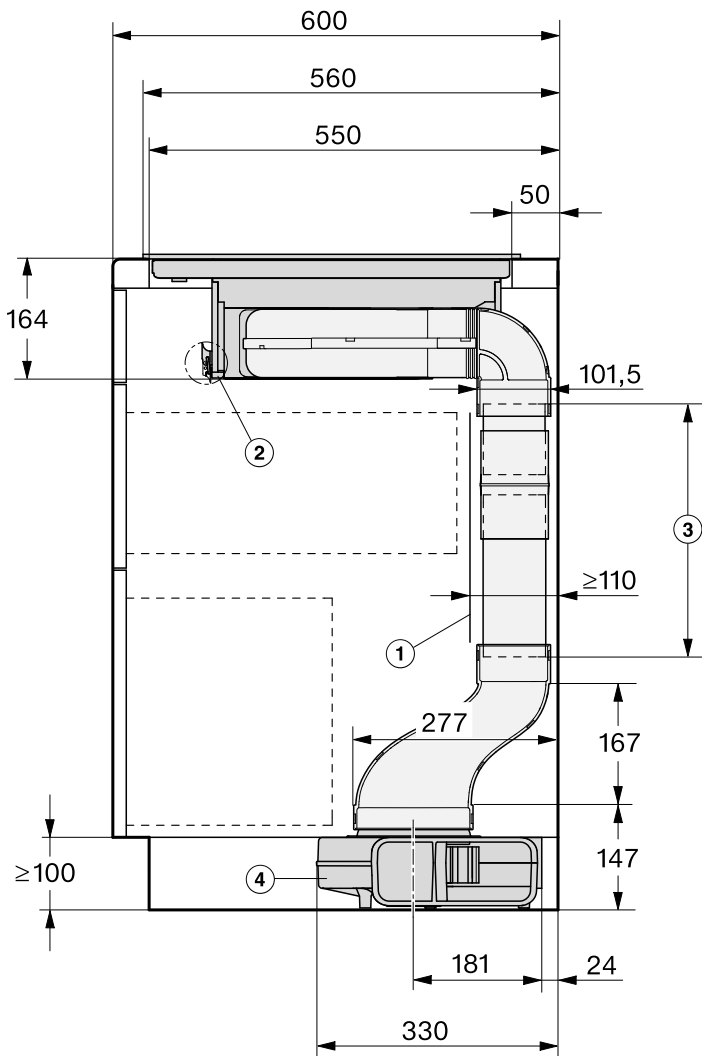


- ① Priekyje
- ② Ventiliatorius
Cokolyje ant grindų
- ③ Oro kanalas
(kartu pristatomi priedai)
- ④ E dėžutė

Įrengimas

Oro kanalo matmenys – montuojant ant stalviršio – stalviršio ilgis – 600 mm

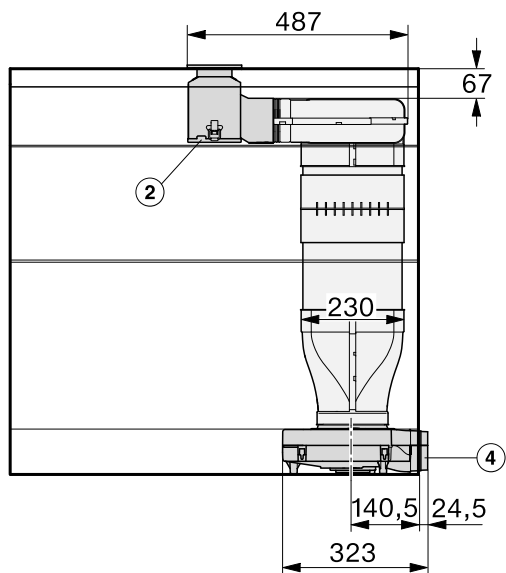
Vaizdas iš šono



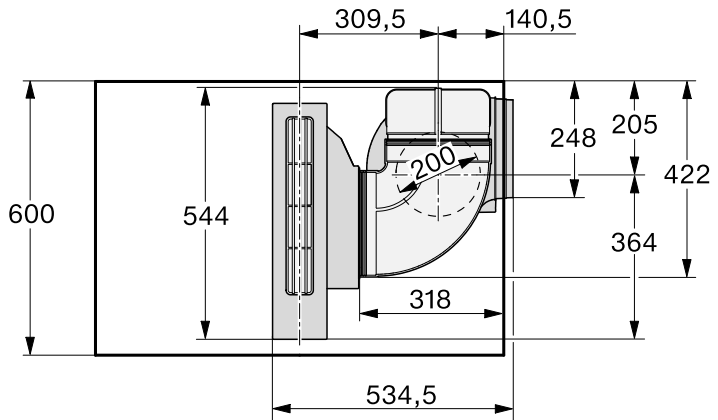
- ① Užpakalinė korpuso sienelė turės būti nuimama, kad būtų galima vykdyti techninę priežiūrą.
Tarp užpakalinio korpuso skydelio ir sienos arba šalia esančio baldo būtina palikti bent 110 mm atstumą oro ištraukimo kanalui.
- ② Įmontavus prietaisą, išimama skysčių surinkimo vonelė turi likti lengvai pasiekiamą.
Norėdami ją išimti, priekyje ir gale turėsite atlaisvinti 2 tvirtinimo spaustukus.
- ③ Kanalo ilgį būtina priderinti prie apatinės montavimo spintelės aukščio.
Standartinis pristatymas 500 mm
Ilgį išlygiavimas įmontuojant, žr. skyriaus “Montavimas”, poskyrį “Įmontavimas – montuojant ant stalviršio”.
- ④ Ventiliatorius
Cokolyje ant grindų

Įrengimas

Vaizdas iš priekio



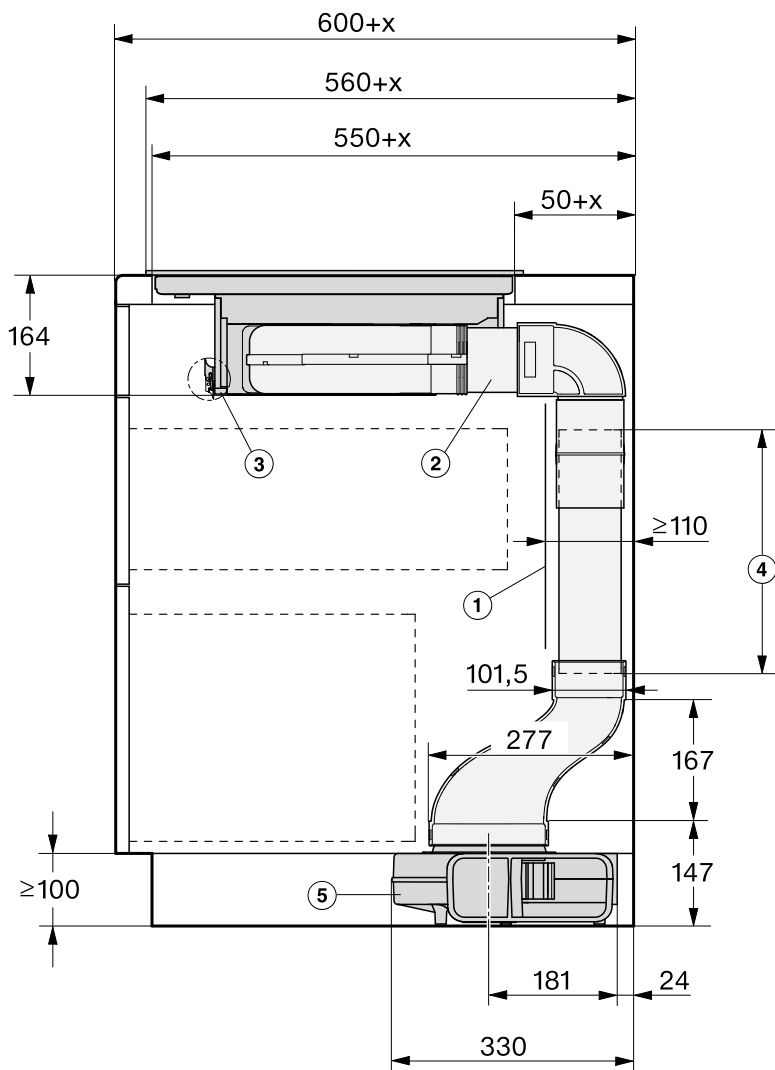
Vaizdas iš viršaus



Įrengimas

Oro kanalo matmenys – montuojant ant stalviršio – stalviršis ilgesnis už 600 mm

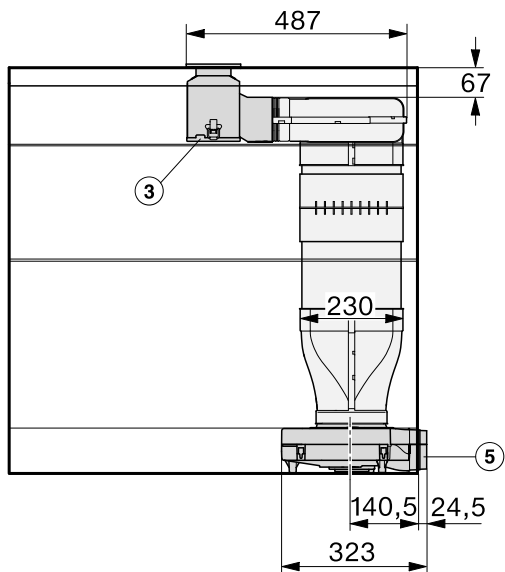
Vaizdas iš šono – ortakio jungtis dešinėje



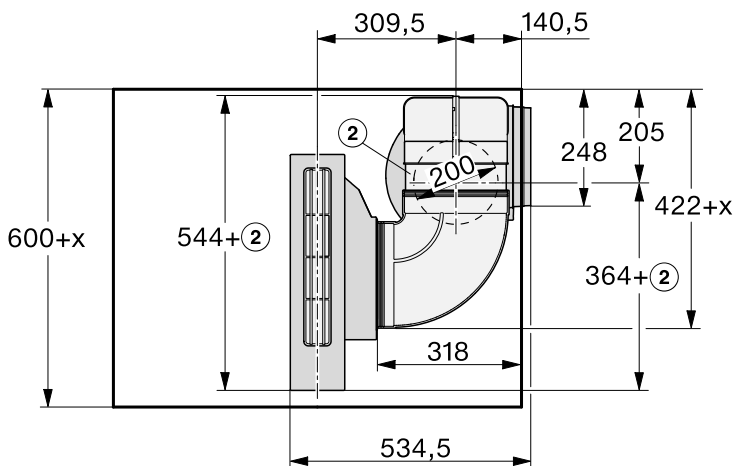
- ① Užpakalinė korpuso sienelė turės būti nuimama, kad būtų galima vykdyti techninę priežiūrą.
Tarp užpakalinio korpuso skydelio ir sienos arba šalia esančio baldo būtina palikti bent 110 mm atstumą oro ištraukimo kanalui.
 - ② Kanalo jungtis, pritaikyta prie stalviršio gylio
 - ③ Įmontavus prietaisą, išimama skysčių surinkimo vonelė turi likti lengvai pasiekiamą.
Norėdami ją išimti, priekyje ir gale turėsite atlaisvinti 2 tvirtinimo spaustukus.
 - ④ Kanalo ilgį būtina priderinti prie apatinės montavimo spintelės aukščio.
Standartinis pristatymas 500 mm
Ilgį išlygiavimas įmontuojant, žr. skyriaus "Montavimas", poskyrį "Įmontavimas – montuojant ant stalviršio".
 - ⑤ Ventilatorius
Cokolyje ant grindų
- x Matmuo, kai stalviršis yra platesnis negu 600 mm

Įrengimas

Vaizdas iš priekio – ortakio jungtis dešinėje

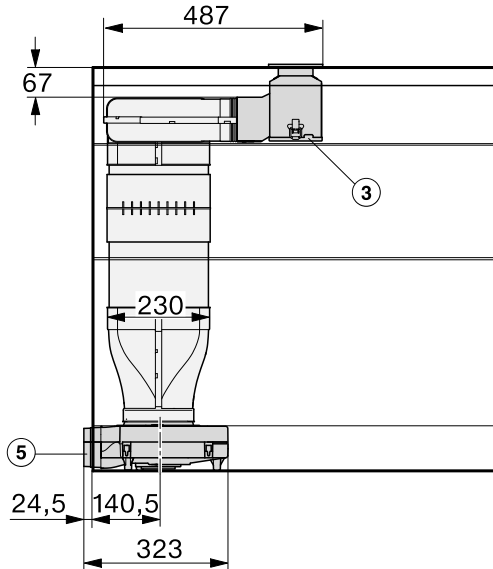


Vaizdas iš viršaus – ortakio jungtis dešinėje

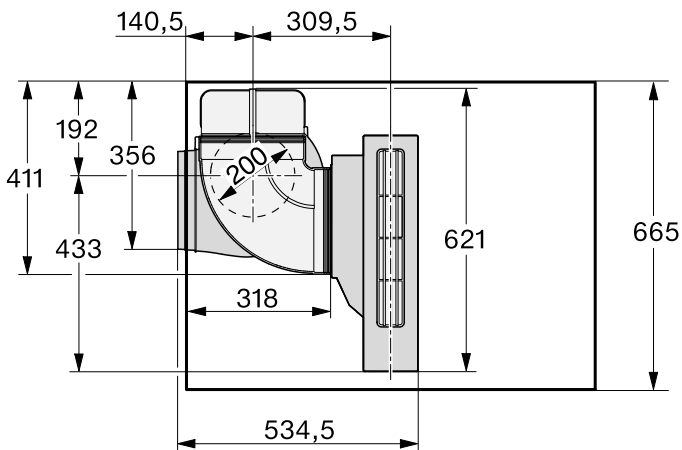


Jeigu oro kanalą ketinate montuoti gartraukio kairėje pusėje, stalviršis turi būti maž. 665 mm pločio.

Vaizdas iš priekio – oro kanalo jungtis kairėje



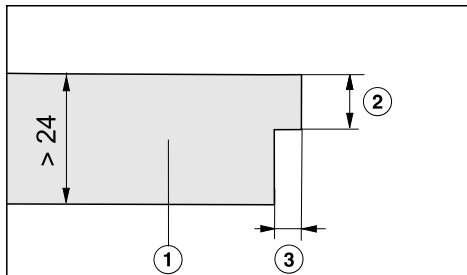
Vaizdas iš viršaus – ortakio jungtis kairėje



Įrengimas

Įmontavimas – montuojant ant stalviršio

Jeigu stalviršis yra platesnis negu 24 mm, montavimo pusėje stalviršio apačioje būtina išpjauti angą (kairėje arba dešinėje).

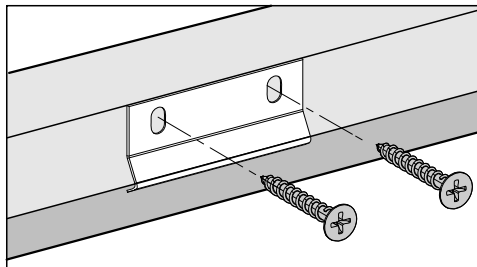


- ① Stalviršis
- ② maks. 24 mm
- ③ 12 mm

Kampainio tvirtinimas

1 kampainį (su pridėta tarpine juoste) pritvirtinkite atitinkamos montavimo pusės viduryje, dešinėje arba kairėje išpjovos pusėje.

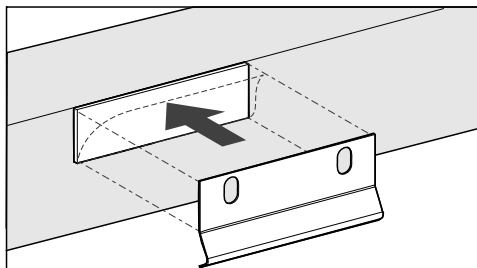
Medinis stalviršis



- Prie išpjovos viršutinio krašto pridėkite kampainį.
- Kampainį pritvirtinkite kartu pristatomais 3,5 x 25 mm medisraigčiais.

Natūralaus akmens stalviršis

Kampainio tvirtinimui jums reikės tvirtos dvipusės lipnios juostos (papildomai įsigijamas priedas).



- Viršutinį išpjovos kraštą apklijuokite lipnia juosta.
- Prie išpjovos viršutinio krašto pridėkite kampainį.
- Tvirtai prispauskite.

Stalviršio paruošimas

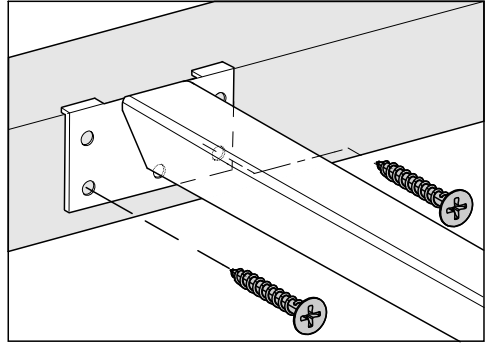
- Išpjaukite stalviršyje angą. Išlaikykite saugius atstumus (žr. skyriaus “Prijungimas” poskyrį “Saugūs atstumai”).
- Kad **medinis stalviršis** neišbrinktų, pjūvio paviršius padenkite specialiu laku, silikoniniu kaučiuku arba sintetine derva. Sandarinimo medžiaga turi būti atspari aukštai temperatūrai.

Būkite atidūs, kad šių medžiagų nepatektų ant stalviršio paviršiaus.

Tarpinių juostelių montavimas

Jeigu prie tarpinės juostelės kairėje arba dešinėje pusėje įmontuoti šie “Smart-Line” elementai, naudokite viduriniąsias varžtų kiaurymes: CS 7611, CS 7641, CS 7101(-1), CS 7102(-1)

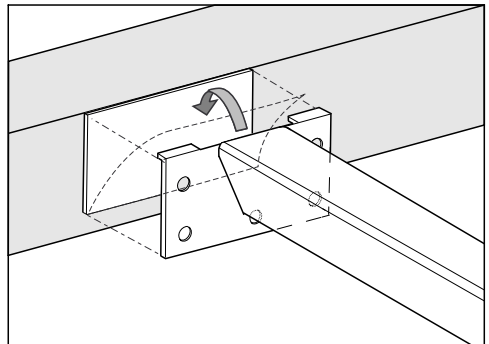
Medinis stalviršis



- Prie išpjovos viršutinio krašto priglauskite kampainį.
- Tarpines juosteles pritvirtinkite komplekte esančiais 3,5 x 25 mm medisraigčiais.

Natūralaus akmens stalviršis

Tarpinių juostelių tvirtinimui jums reikės tvirtos dvipusės lipnios juostos (papildomai įsigyjamas priedas).

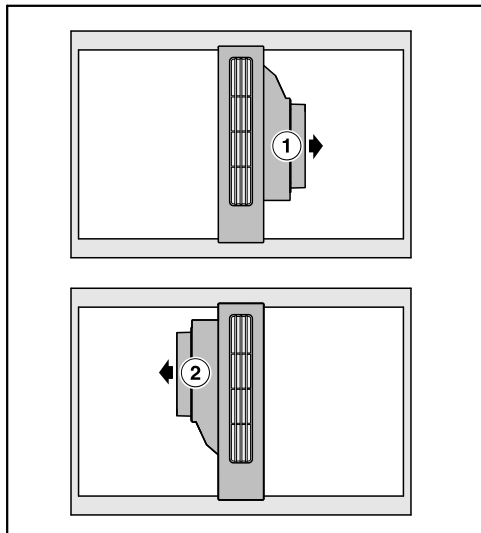


- Viršutinį išpjovos kraštą apklijuokite lipnia juosta.
- Prie išpjovos viršutinio krašto priglauskite kampainį.
- Tvirtai prispauskite juosteles.

Įrengimas

Stalinio gartraukio įmontavimas

Stalinio gartraukio oro kanalo prijungimo atvamzdį galima pasirinktinai montuoti kairėje arba dešinėje pusėje.



① Oro kanalo prijungimo atvamzdis dešinėje pusėje

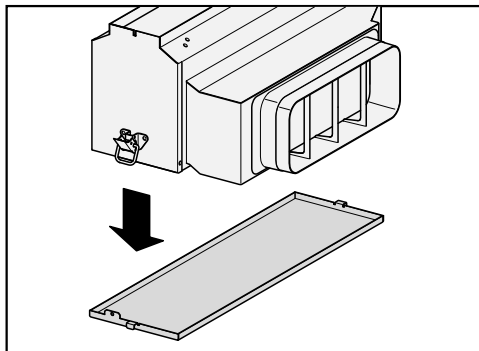
② Oro kanalo prijungimo atvamzdis kairėje pusėje

■ Po gaubto kraštu priklijuokite kartu pristatomą sandarinimo juostą. Sandarinimo juostos neklijuokite po suveržikliu.

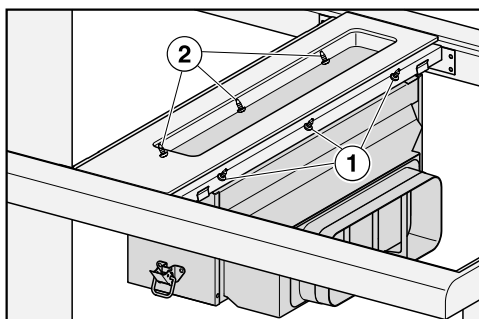
■ Ant tarpinių juostelių uždėkite sąvaržas.

■ Valdymo laidą nutieskite žemyn tarp tarpinių juostelių.

■ Ant tarpinių juostelių uždėkite dangtelį.



■ Iš korpuso išimkite riebalų surinkimo lėkštelę.

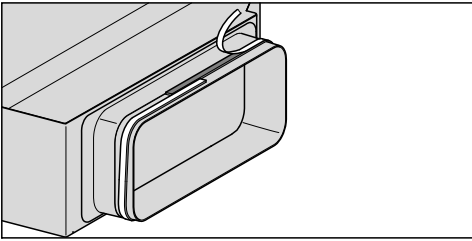


■ Pritvirtinkite korpusą iš vidaus varžtais ① kairėje ir dešinėje pusėje ② (3 varžtai).

■ Pritvirtinkite riebalų surinkimo lėkštelę.

Oro kanalo montavimas

- Sumontuokite oro kanalą.



- Jeigu nesandari oro ištraukimo linijos ir atvamzdžio jungtis, užklijuokite ant atvamzdžio kartu pristatomą sandarinimo juostą.

Prižiūrėkite, kad įmontavus prietaisą, oro kanalas nebūtų veikiamas mechaninės apkrovos!

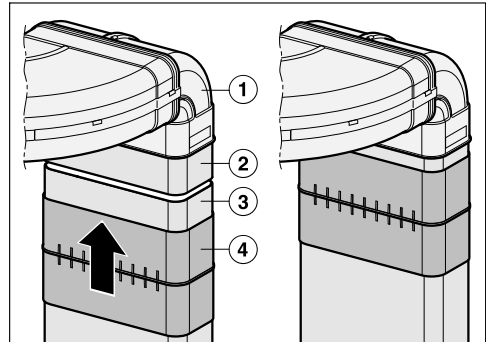
Ilgųjų suvienodinimas

Jeigu suvienodinsite ilgius ④, palengvinsite darbą garantinio aptarnavimo skyriui atliekant remonto darbus. Ilgio kompensatorių montavimo padėtis priklauso nuo stalviršio gylio.

Ilgųjų suvienodinimas – stalviršio gylis 600 mm

Ilgųjų suvienodinimas netinka. Kanalo dalis ② turi būti min. 100 mm ilgio.

- Plokščiąjį kanalą padalinkite į 2 dalis, atsižvelgiant į montavimo situaciją. Viršutinė dalis turi būti min. 100 mm ilgio.

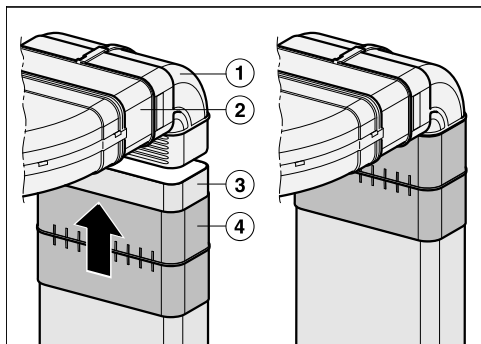


- Trumpąją alkūnę ① įstatykite į horizontalią alkūnę.
- Kanalo dalį ② sujunkite su trumpąja alkūne ①. Jungtį sutvirtinkite sandarinimo juosta.
- Likusią kanalo dalį ③ prispauskite apatinės spintelės aukštyje.
- Ilgio kompensatorių ④ įkiškite virš pritaikytos oro kanalo dalies ③. Pritaikytą kanalo dalį ③ laikykite po kanalo dalimi prie alkūnės ②. Ilgio kompensatorių ④ įstatykite virš oro kanalo dalies prie alkūnės ②. Jungtį sutvirtinkite sandarinimo juosta.

Įrengimas

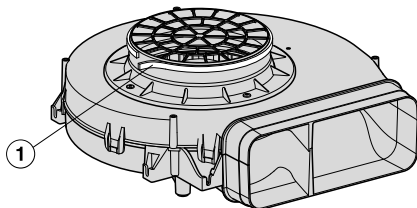
Ilgųjų suvienodinimas – stalviršio gylis didesnis negu 600 mm

- Plokščiąjį kanalą padalinkite į 2 dalis. 1 dalis turi atitikti 600 mm ir stalviršio gylį skirtumą.



- Kanalo dalį ② įstatykite į horizontalią alkūnę.
- Kanalo dalį ② sujunkite su trumpąja alkūne ①. Jungtį sutvirtinkite sandarinimo juosta.
- Likusią kanalo dalį ③ prispauskite apatinės spintelės aukštyje.
- Ilgio kompensatorių ④ įkiškite virš pritaikytos oro kanalo dalies ③. Pritaikytą kanalo dalį ③ laikykite po trumpąja alkūne ①. Ilgio kompensatorių ④ iš apačios įkiškite virš trumposios alkūnės ①. Jungtį sutvirtinkite sandarinimo juosta.

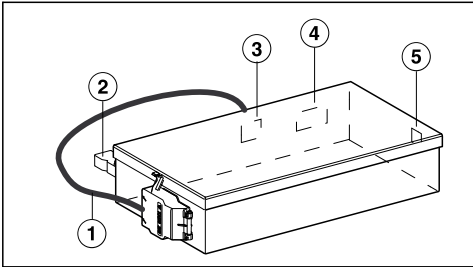
Ventiliatoriaus variklio montavimas



- ① Sandarinamoji juosta

- Ant ventiliatoriaus atvamzdžio užklijuokite kartu pristatomą sandarinimo juostelę.

E. dėžutė



- ① Jungiamasis laidas
- ② Lango kontakto jungtis
- ③ Ventiliatoriaus darbinės įtampos prijungimo linijos lizdas
- ④ Ventiliatoriaus valdymo prijungimo linijos lizdas
- ⑤ Valdymo bloko prijungimo linijos lizdas

Lango kontakto jungtis, jeigu reikia

⚠ Lango kontaktu teka elektros srovė!

Elektros smūgio pavojus!

Prieš prijungdami perjungimo sistemą, atjunkite stalinį gartraukį nuo elektros tinklo.

Perjungimo sistemą prijungti gali tik kvalifikuotas elektrikas.

Perjungimo sistemos prijungimui būtina naudoti H03VV-F tipo, $2 \times 0,75 \text{ mm}^2$, ne trumpesnį negu 2,0 m ilgio kabelį.

Perjungimo sistema turi turėti bepotencialį prijungimo kontaktą, kuris tikėtų 230 V, 1 A. Atviroje jungimo padėtyje gartraukis neveikia.

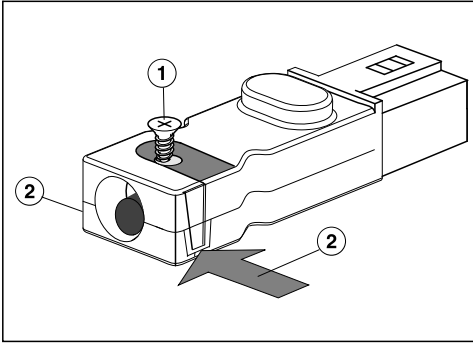
Naudokite tik DIBt patikrintas ir patvirtintas belaides perjungimo sistemas (pvz., lango kontaktus, neigiamo slėgio jutiklius), kurias privalo patikrinti kvalifikuotas specialistas (sertifikuotas priešgaisrinės apsaugos tarnybos darbuotojas).

Perjungimo sistema turi tiktai BLDC varikliui.

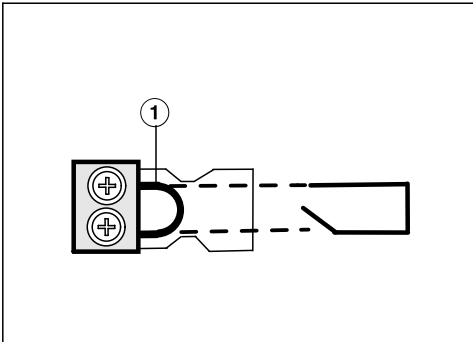
Saugiam prijungimui ir prietaiso veikimui jums reikės tam tikrų išorinės perjungimo sistemos duomenų.

Įrengimas

- Atlaisvinkite fiksatorių ir ištraukite kištuką.



- Atlaisvinkite suveržimo įtaiso varžtą ① ir iš abiejų pusių atlaisvinkite korpusą ②.
- Atidarykite korpusą.
- Išimkite kaiščius.



- Tiltelį pakeiskite ① jungimo sistemos jungiamuoju laidu.
- Uždarykite korpusą.
- Vėl priveržkite suveržimo įtaiso varžtą.
- Įkiškite kištuką.

E dėžutės prijungimas

- Prie E dėžutės ir prie ventiliatoriaus prijunkite darbinės įtampos ir ventiliatoriaus valdymo linijas.
- Prie E dėžutės prijunkite ir valdymo bloko liniją.

Jungtys suprojektuotos taip, kad jų nebūtų galima sumaišyti.

- Į stalviršį įmontuotą gartraukį įjunkite į elektros tinklą.
- Patikrinkite, ar gartraukis veikia.

Siūlių pripildymas

- Siūles tarp atskirų “SmartLine” elementų, o jeigu montuojate vienoje plokštumoje, siūles tarp “SmartLine” elementų ir stalviršio papildomai pripildykite karščiui atsparia (maž. 160 °C) silikonine siūlių sandarinimo priemone.

Netinkama siūlių sandarinimo priemonė gali pažeisti natūralų akmenį. Naudokite tik natūraliam akmeniui ir natūralaus akmens plytelėms skirtą silikoninę siūlių sandarinimo priemonę.

Laikykitės gamintojo nurodymų.

Montavimo nuorodymai – montuojant vienoje plokštumoje

Montuoti vienoje plokštumoje galima tik į natūralaus akmens (granito, marmuro), medžio masyvo ir plytelių stalviršius. Jeigu ketinate naudoti kitų medžiagų stalviršį, teiraukitės gamintojo, ar jis tinka montuoti vienoje plokštumoje.

Apatinė spintelė turi būti bent tokio pat pločio kaip ir vidinė stalviršio išpjova (žr. skyriaus “Montavimas” poskyrį “Matmenys – montuojant vienoje plokštumoje”), kad “SmartLine” elementą būtų galima pasiekti iš apačios ir nuimti apatinę dėžę, norint atlikti techninę priežiūrą. Jei įmontuoto elemento negalite pasiekti iš apačios, pašalinkite siūlės sandarinimo priemonę ir tada jį išimkite.

Natūralaus akmens stalviršis

“SmartLine” elementas montuojamas tiesiai į išfrezuotą angą.

Medžio masyvo, plytelių ir stikliniai stalviršiai

“SmartLine” elementas išpjovoje tvirtinamas medinėmis juostelėmis. Medinės juostelės įsigyjamos papildomai, jų nėra pristatymo komplekte.

Sandarinimo juosta

Techninės priežiūros metu nuimant “SmartLine” elementą, gali būti pažeista po “SmartLine” elemento kraštais esanti sandarinimo juostelė. Prieš atgal montuodami prietaisą, visada pakeiskite sandarinimo juostelę.

Įrengimas

Kelių

“SmartLine” elementų montavimas

Siūles tarp atskirų “SmartLine” elementų pripildykite karščiui atsparia (maž. 160 °C) silikonine siūlių sandarinimo priemone. Jeigu montuojama vienoje plokštumoje, siūlę tarp “SmartLine” elemento ar elementų ir stalviršio būtina papildomai pripildyti karščiui atsparia (maž. 160 °C) silikonine siūlių sandarinimo priemone.

Įmontuoti “SmartLine” elementai turi būti lengvai prieinami iš apačios, kad atliekant techninę apžiūrą būtų galima nuimti apatinę dėžę. Jei įmontuoto elemento negalite pasiekti iš apačios, pašalinkite siūlės sandarinimo priemonę ir jį išimkite.

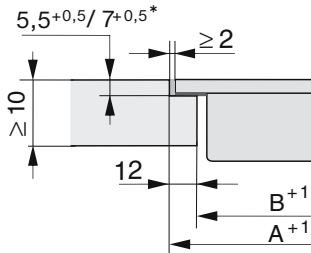
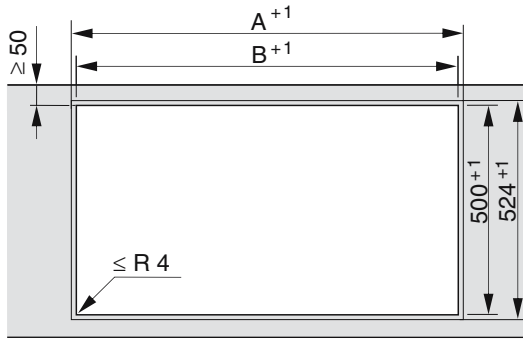
Stalviršio ilgis

Gartraukio ortakio prijungimo atvamzdį galima pasirinktinai montuoti kairėje arba dešinėje pusėje.

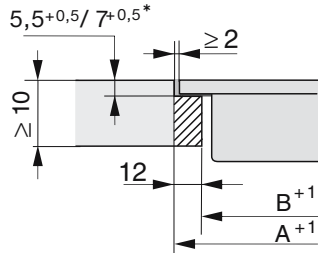
Mažiausias stalviršio ilgis, jeigu

- Prijungimo atvamzdis įrengiamas dešinėje pusėje – 600 mm
- Prijungimo atvamzdis įrengiamas kairėje pusėje – 665 mm

Stalviršio īšpjova – montuojant vienoje plokštumoje



Natūralaus akmens stalviršis

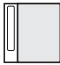
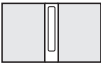







Medinis stalviršis








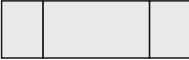
* $7^{+0,5}$ mm CS 7611 FL

Įrengimas

Montavimas kartu su staliniu gartraukiu

Derinimo pavyzdžiai	Skaičius x plotis [mm]		Matmuo A [mm]	Matmuo B [mm]
	Maisto ruošimo elementai	Stalinis gartraukis		
	1 x 378	1 x 120	505	481
	2 x 378	1 x 120	886	862
	1 x 378 1 x 620	2 x 120	1250	1226
	3 x 378	2 x 120	1389	1365
	2 x 378 1 x 620	2 x 120	1631	1607
	4 x 378	2 x 120	1770	1746
	1 x 620	2 x 120	869	845

Montavimas be stalinio gartraukio

Derinimo pavyzdžiai	Skaičius x plotis [mm] Maisto ruošimo elementai	Matmuo A [mm]	Matmuo B [mm]
	1 x 378	383	359
	2 x 378	764	740
	1 x 378 1 x 620	1006	982
	3 x 378	1145	1121
	2 x 378 1 x 620	1387	1363
	4 x 378	1526	1502
	2 x 378 1 x 800	1567	1543
	2 x 378 1 x 936	1703	1679

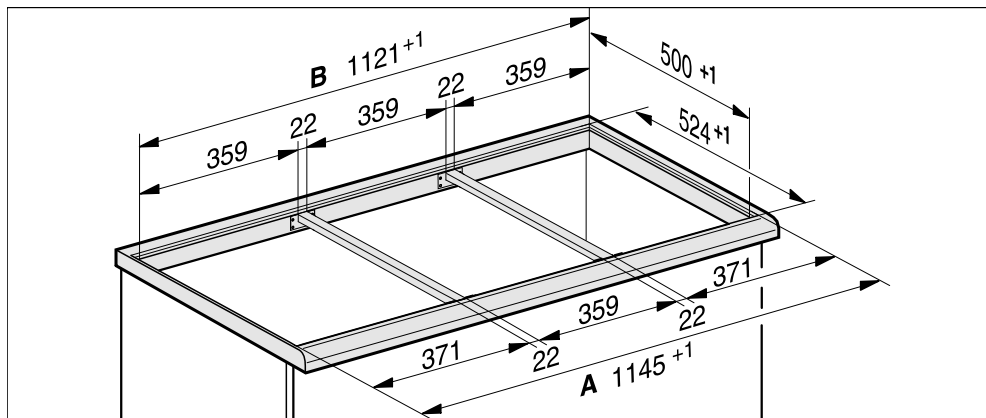
Įrengimas

Tarpinės juostelės – montuojant vienoje plokštumoje

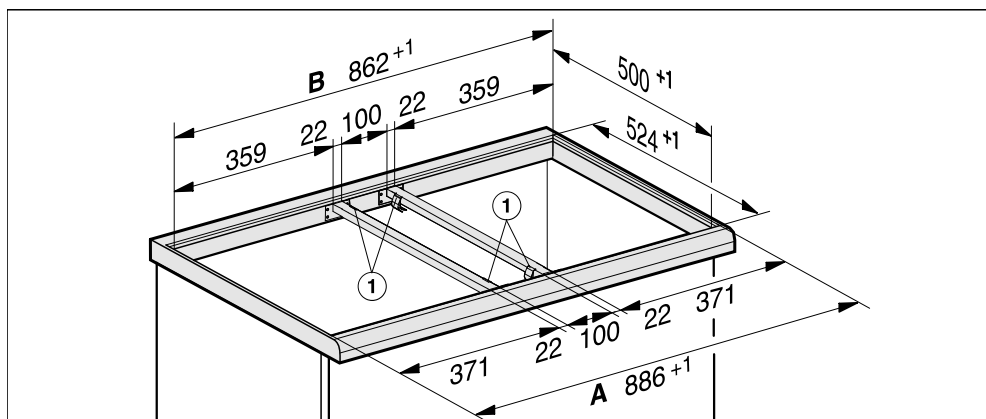
Jeigu montuojami net keletas prietaisų, tarp jų būtina naudoti tarpines juosteles.

Komplekte esančios sąvaržos reikalingos tik montuojant CSDA 700x FL.

3 elementų ir 2 tarpinių juostelių montavimas



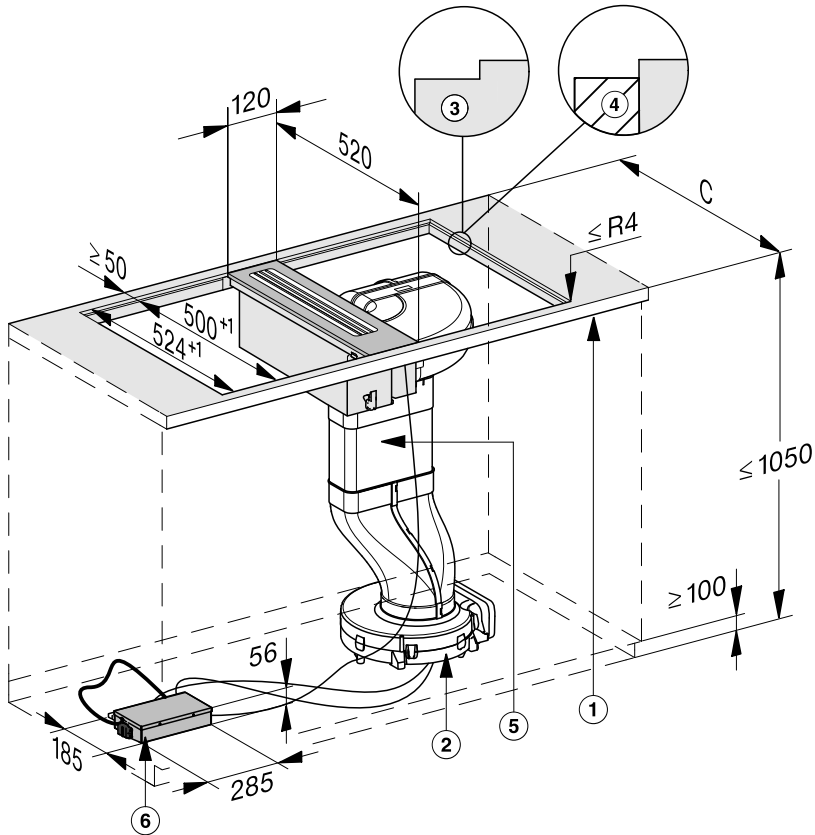
Į stalviršį montuojamo gartraukio tarpinės juostelės – montuojant vienoje plokštumoje



① Sąvaržos

Įmontavimo matmenys – montuojant vienoje plokštumoje

Visi matmenys yra nurodyti milimetrais.

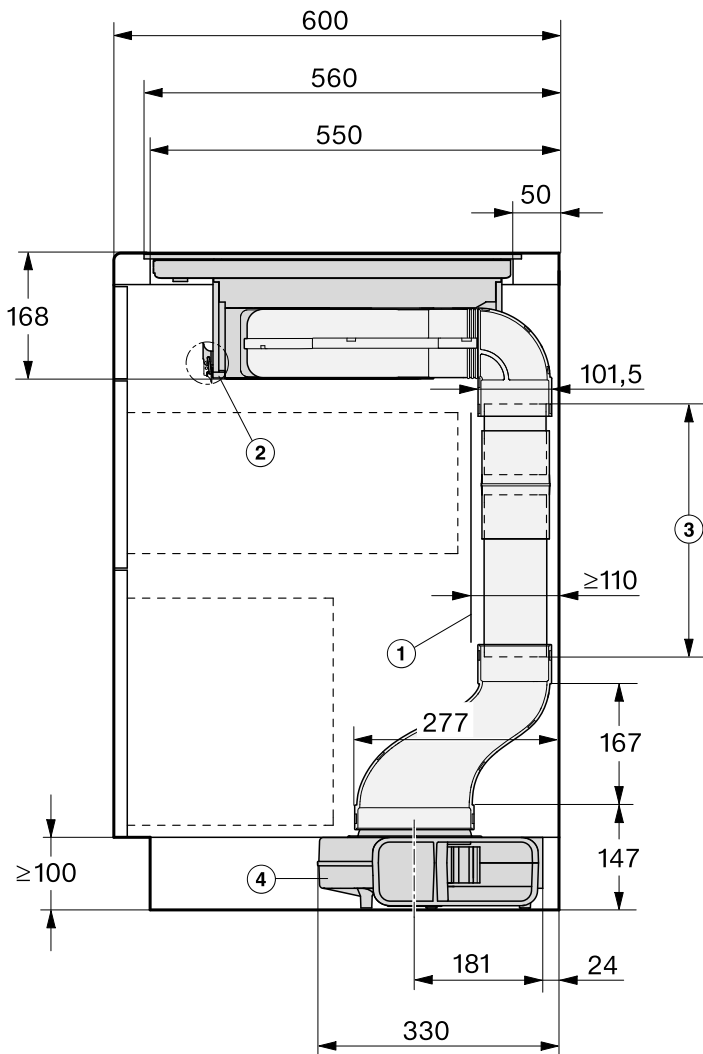


- ① Priekyje
- ② Ventiliatorius
Cokolyje ant grindų
- ③ Pakopinis frezavimas (išsamūs eskizai pateikti skyriaus “Montavimas” poskyryje “Stalviršio išpjova – montuojant vienoje plokštumoje”)
- ④ 12 mm medinė juostelė (nepristatoma kartu, išsamūs eskizai pateikti skyriaus “Montavimas” poskyryje “Stalviršio išpjova – montuojant vienoje plokštumoje”)
- ⑤ Oro kanalas
(kartu pristatomi priedai)
- ⑥ E dėžutė

Įrengimas

Oro kanalo matmenys – montuojant vienoje plokštumoje – stalviršio plotis – 600 mm

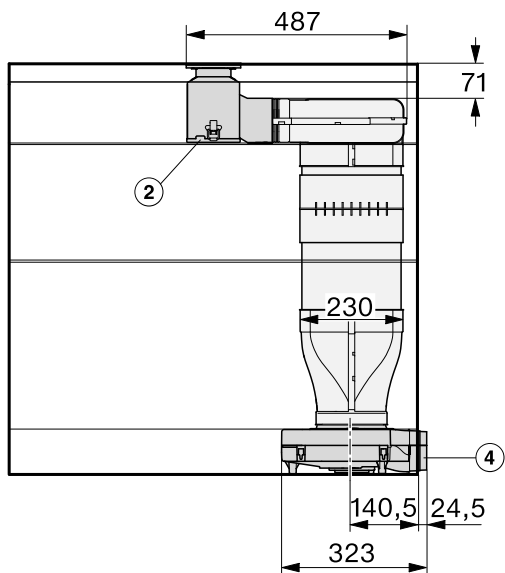
Vaizdas iš šono



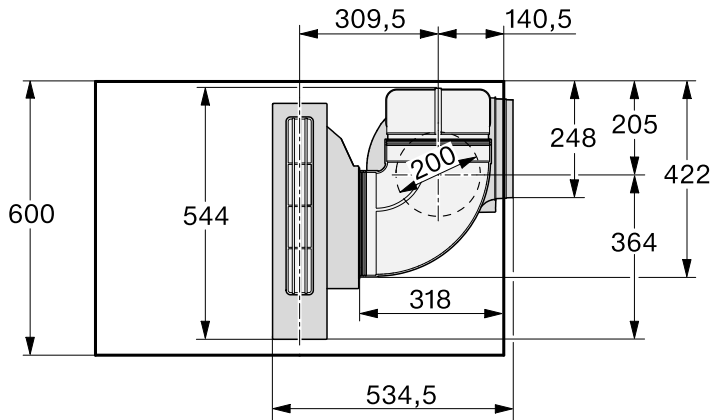
- ① Užpakalinė korpuso sienelė turės būti nuimama, kad būtų galima vykdyti techninę priežiūrą.
Tarp užpakalinio korpuso skydelio ir sienos arba šalia esančio baldo būtina palikti bent 110 mm atstumą oro ištraukimo kanalui.
- ② Įmontavus prietaisą, išimama skysčių surinkimo vonelė turi likti lengvai pasiekiamą.
Norėdami ją išimti, priekyje ir gale turėsite atlaisvinti 2 tvirtinimo spaustukus.
- ③ Kanalo ilgį būtina priderinti prie apatinės montavimo spintelės aukščio.
Standartinis pristatymas 500 mm
Ilgį išlygiavimas įmontuojant, žr. skyriaus “Montavimas”, poskyrį “Įmontavimas – montuojant vienoje plokštumoje”.
- ④ Ventilatorius
Cokolyje ant grindų

Įrengimas

Vaizdas iš priekio



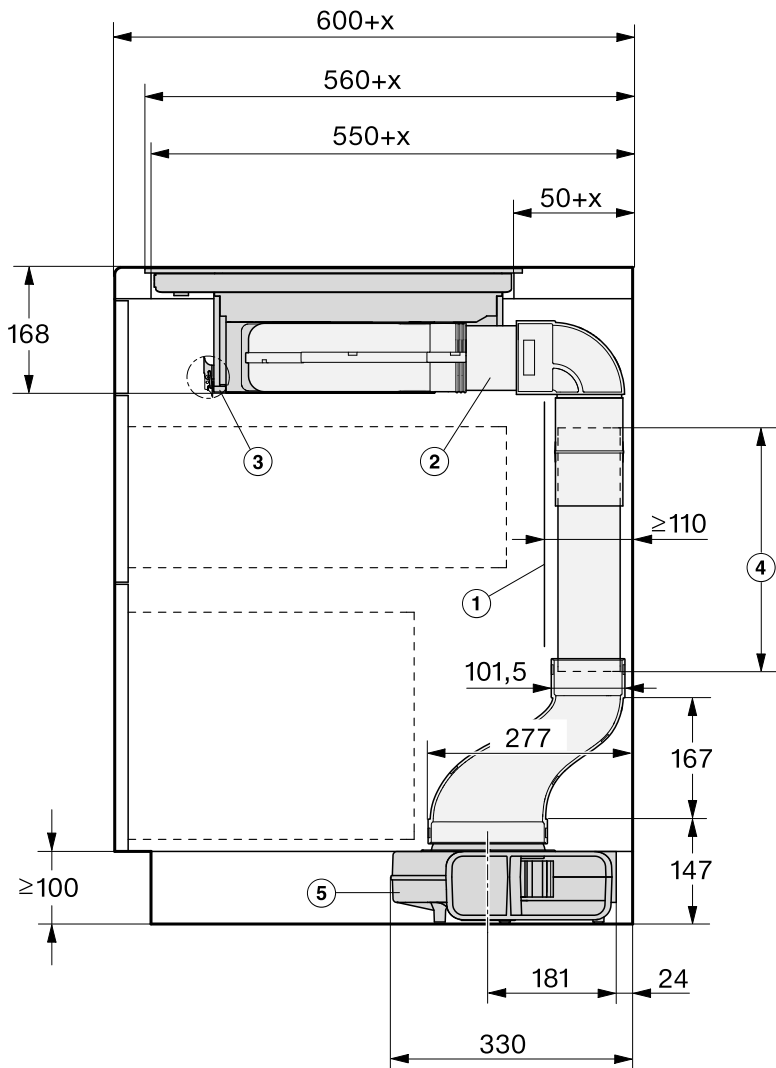
Vaizdas iš viršaus



Įrengimas

Oro kanalo matmenys – montuojant vienoje plokštumoje – stalviršis platesnis 600 mm

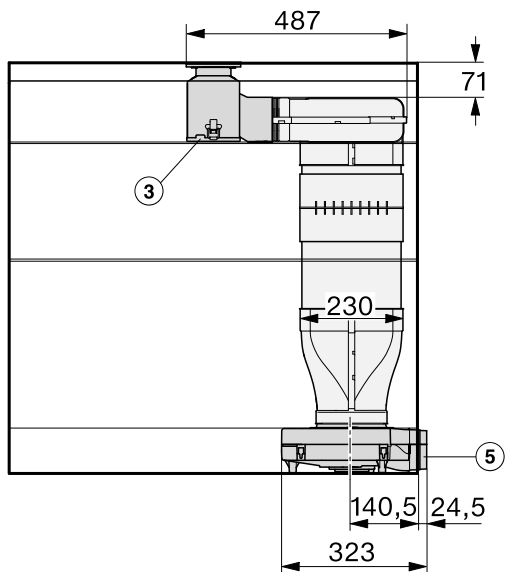
Vaizdas iš šono – ortakio jungtis dešinėje



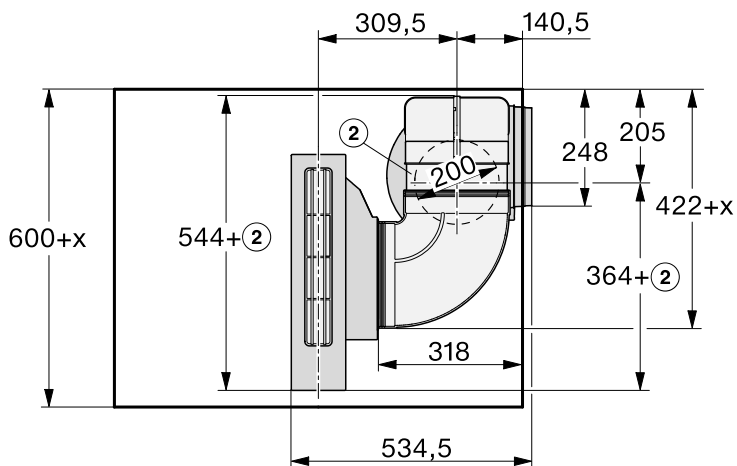
- ① Užpakalinė korpuso sienelė turės būti nuimama, kad būtų galima vykdyti techninę priežiūrą.
Tarp užpakalinio korpuso skydelio ir sienos arba šalia esančio baldo būtina palikti bent 110 mm atstumą oro ištraukimo kanalui.
 - ② Kanalo jungtis, pritaikyta prie stalviršio gylio
 - ③ Įmontavus prietaisą, išimama skysčių surinkimo vonelė turi likti lengvai pasiekiamą.
Norėdami ją išimti, priekyje ir gale turėsite atlaisvinti 2 tvirtinimo spaustukus.
 - ④ Kanalo ilgį būtina priderinti prie apatinės montavimo spintelės aukščio.
Standartinis pristatymas 500 mm
Ilgį išlygiavimas įmontuojant, žr. skyriaus "Montavimas", poskyrį "Įmontavimas – montuojant vienoje plokštumoje".
 - ⑤ Ventilatorius
Cokolyje ant grindų
- x Matmuo, kai stalviršis yra platesnis negu 600 mm

Įrengimas

Vaizdas iš priekio – ortakio jungtis dešinėje

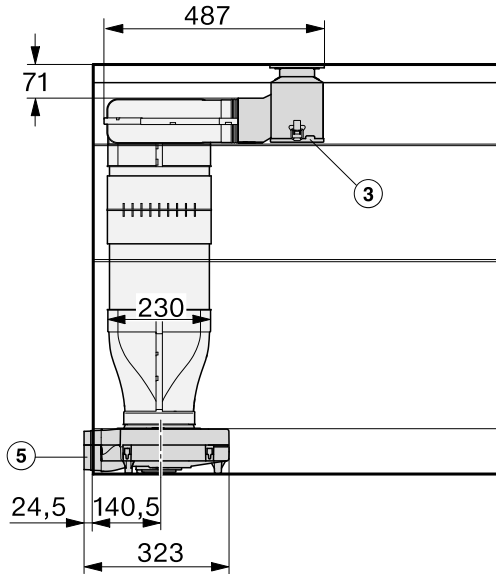


Vaizdas iš viršaus – ortakio jungtis dešinėje

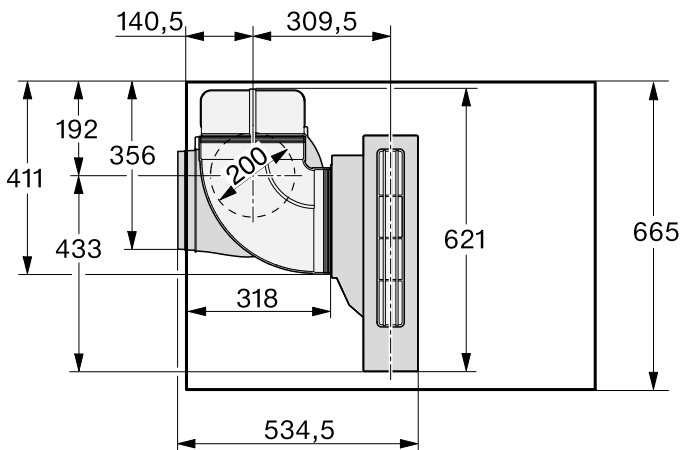


Jeigu oro kanalą ketinate montuoti gartraukio kairėje pusėje, stalviršis turi būti maž. 665 mm pločio.

Vaizdas iš priekio – oro kanalo jungtis kairėje



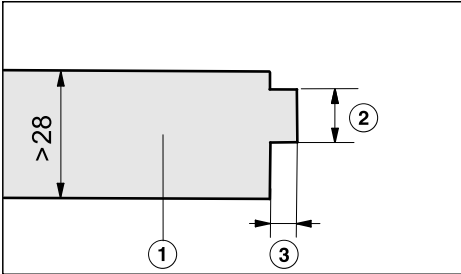
Vaizdas iš viršaus – ortakio jungtis kairėje



Įrengimas

Montavimas – vienoje plokštumoje

Jeigu stalviršis yra platesnis negu 28 mm, montavimo pusėje stalviršio apačioje būtina išpjauti angą (kairėje arba dešinėje).

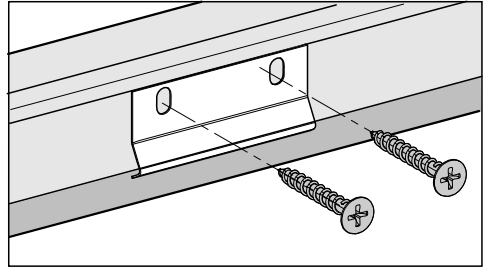


- ① Stalviršis
- ② maks. 24 mm
- ③ 12 mm

Kampainio tvirtinimas

1 kampainį (su pridėta tarpine juoste) pritvirtinkite atitinkamos montavimo pusės viduryje, dešinėje arba kairėje išpjovos pusėje.

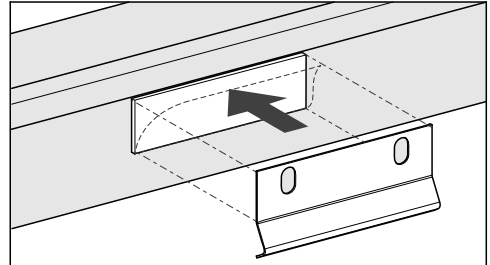
Medinis stalviršis



- Prie išfrezuotos apatinės pakopos viršutinio krašto pridėkite kampainį.
- Kampainį pritvirtinkite kartu pristatomais 3,5 x 25 mm medsaraigčiais.

Natūralaus akmens stalviršis

Kampainio tvirtinimui jums reikės tvirtos dvipusės lipnios juostos (papildomai įsigyjamas priedas).



- Prilipinkite ją prie išfrezuotos apatinės pakopos viršutinio krašto.
- Prie išfrezuotos apatinės pakopos viršutinio krašto pridėkite kampainį.
- Tvirtai prispauskite.

Stalviršio paruošimas

- Išpjaukite stalviršyje angą. Išlaikykite saugius atstumus (žr. skyriaus “Prijungimas” poskyrį “Saugūs atstumai”).
- Kad **medinis stalviršis** neišbrinktų, pjūvio paviršius padenkite specialiu laku, silikoniniu kaučiuku arba sintetine derva. Sandarinimo medžiaga turi būti atspari aukštai temperatūrai.

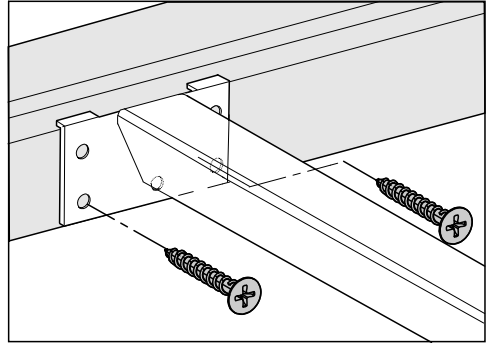
Būkite atidūs, kad šių medžiagų nepatektų ant stalviršio paviršiaus.

- Jeigu stalviršis medinis, po viršutiniu jo kraštu pritvirtinkite 5,5 mm medinės juosteles.
Montuojant CS 7611 FL, po stalviršio viršutiniu kraštu pritvirtinkite 7 mm medinę juostelę.

Tarpinių juostelių montavimas

Jeigu prie tarpinės juostelės kairėje arba dešinėje pusėje įmontuoti šie “Smart-Line” elementai, naudokite viduriniąsias varžtų kiaurymes: CS 7611, CS 7641, CS 7101(-1), CS 7102(-1)

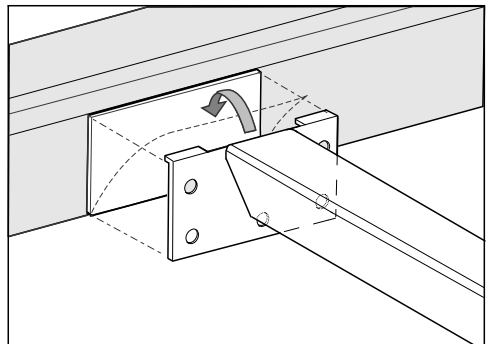
Medinis stalviršis



- Tarpines juosteles priglauskite prie išfrezuotos išpjovos apatinės pakopos.
- Tarpines juosteles pritvirtinkite komplekte esančiais 3,5 x 25 mm medisraigčiais.

Natūralaus akmens stalviršis

Tarpinių juostelių tvirtinimui jums reikės tvirtos dvipusės lipnios juostos (papildomai įsigyjamas priedas).

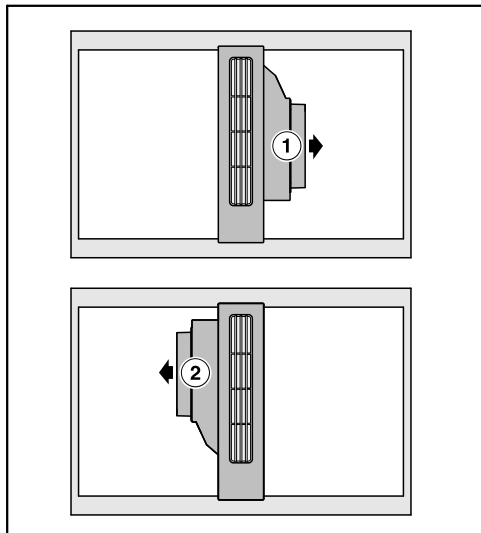


- Prilipinkite ją prie išfrezuotos išpjovos apatinės pakopos.
- Tarpines juosteles priglauskite prie išfrezuotos išpjovos apatinės pakopos.
- Tvirtai prispauskite juosteles.

Įrengimas

Stalinio gartraukio įmontavimas

Stalinio gartraukio oro kanalo prijungimo atvamzdį galima pasirinktinai montuoti kairėje arba dešinėje pusėje.



① Oro kanalo prijungimo atvamzdis dešinėje pusėje

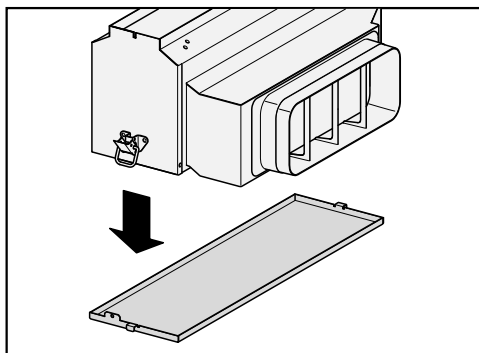
② Oro kanalo prijungimo atvamzdis kairėje pusėje

■ Po gaubto kraštu priklijuokite kartu pristatomą sandarinimo juostą. Sandarinimo juostos neklijuokite po suveržikliu.

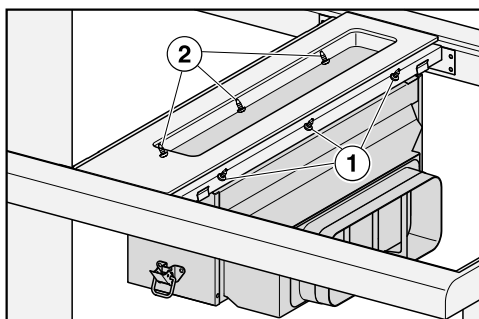
■ Ant tarpinių juostelių uždėkite sąvaržas.

■ Valdymo laidą nutieskite žemyn tarp tarpinių juostelių.

■ Ant tarpinių juostelių uždėkite dangtelį.



■ Iš korpuso išimkite riebalų surinkimo lėkštelę.

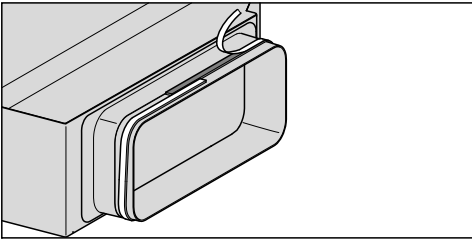


■ Pritvirtinkite korpusą iš vidaus varžtais ① kairėje ir dešinėje pusėje ② (3 varžtai).

■ Pritvirtinkite riebalų surinkimo lėkštelę.

Oro kanalo montavimas

- Sumontuokite oro kanalą.



- Jeigu nesandari oro ištraukimo linijos ir atvamzdžio jungtis, užklijuokite ant atvamzdžio kartu pristatomą sandarinimo juosta.

Prižiūrėkite, kad įmontavus prietaisą, oro kanalas nebūtų veikiamas mechaninės apkrovos!

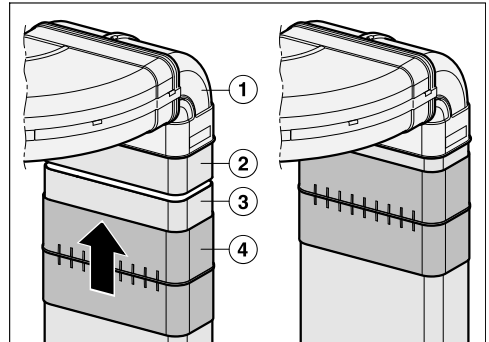
Ilgųjų suvienodinimas

Jeigu suvienodinsite ilgius ④, palengvinsite darbą garantinio aptarnavimo skyriui atliekant remonto darbus. Ilgio kompensatorių montavimo padėtis priklauso nuo stalviršio gylio.

Ilgųjų suvienodinimas – stalviršio gylis 600 mm

Ilgųjų suvienodinimas netinka. Kanalo dalis ② turi būti min. 100 mm ilgio.

- Plokščiąjį kanalą padalinkite į 2 dalis, atsižvelgiant į montavimo situaciją. Viršutinė dalis turi būti min. 100 mm ilgio.

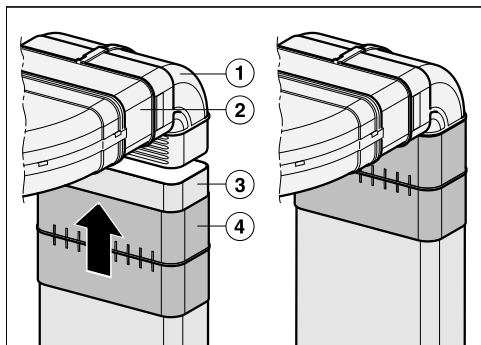


- Trumpąją alkūnę ① įstatykite į horizontalią alkūnę.
- Kanalo dalį ② sujunkite su trumpąja alkūne ①. Jungtį sutvirtinkite sandarinimo juosta.
- Likusią kanalo dalį ③ prispauskite apatinės spintelės aukštyje.
- Ilgio kompensatorių ④ įkiškite virš pritaikytos oro kanalo dalies ③. Pritaikytą kanalo dalį ③ laikykite po kanalo dalimi prie alkūnės ②. Ilgio kompensatorių ④ įstatykite virš oro kanalo dalies prie alkūnės ②. Jungtį sutvirtinkite sandarinimo juosta.

Įrengimas

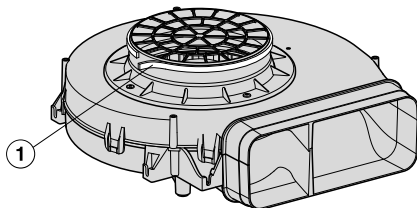
Ilgųjų suvienodinimas – stalviršio gylis didesnis negu 600 mm

- Plokščiąjį kanalą padalinkite į 2 dalis. 1 dalis turi atitikti 600 mm ir stalviršio gylio skirtumą.



- Kanalo dalį ② įstatykite į horizontalią alkūnę.
- Kanalo dalį ② sujunkite su trumpąja alkūne ①. Jungtį sutvirtinkite sandarinimo juosta.
- Likusią kanalo dalį ③ prispauskite apatinės spintelės aukštyje.
- Ilgio kompensatorių ④ įkiškite virš pritaikytos oro kanalo dalies ③. Pritaikytą kanalo dalį ③ laikykite po trumpąja alkūne ①. Ilgio kompensatorių ④ iš apačios įkiškite virš trumposios alkūnės ①. Jungtį sutvirtinkite sandarinimo juosta.

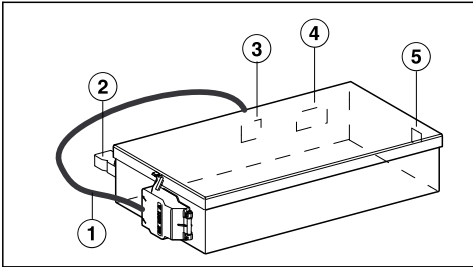
Ventiliatoriaus variklio montavimas



- ① Sandarinamoji juosta

- Ant ventiliatoriaus atvamzdžio užklijuokite kartu pristatomą sandarinimo juostelę.

E. dėžutė



- ① Jungiamasis laidas
- ② Lango kontakto jungtis
- ③ Ventiliatoriaus darbinės įtampos prijungimo linijos lizdas
- ④ Ventiliatoriaus valdymo prijungimo linijos lizdas
- ⑤ Valdymo bloko prijungimo linijos lizdas

Lango kontakto jungtis, jeigu reikia

⚠ Lango kontaktu teka elektros srovė!

Elektros smūgio pavojus!

Prieš prijungdami perjungimo sistemą, atjunkite stalinį gartraukį nuo elektros tinklo.

Perjungimo sistemą prijungti gali tik kvalifikuotas elektrikas.

Perjungimo sistemos prijungimui būtina naudoti H03VV-F tipo, $2 \times 0,75 \text{ mm}^2$, ne trumpesnį negu 2,0 m ilgio kabelį.

Perjungimo sistema turi turėti bepotencialį prijungimo kontaktą, kuris tikėtų 230 V, 1 A. Atviroje jungimo padėtyje gartraukis neveikia.

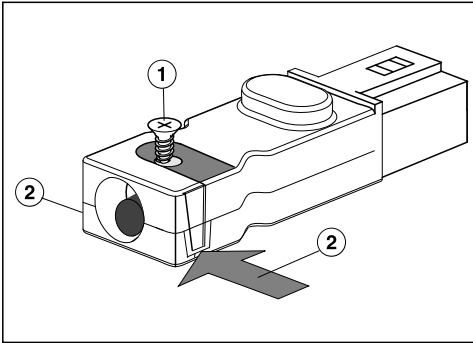
Naudokite tik DIBt patikrintas ir patvirtintas belaides perjungimo sistemas (pvz., lango kontaktus, neigiamo slėgio jutiklius), kurias privalo patikrinti kvalifikuotas specialistas (sertifikuotas priešgaisrinės apsaugos tarnybos darbuotojas).

Perjungimo sistema turi tiktai BLDC varikliui.

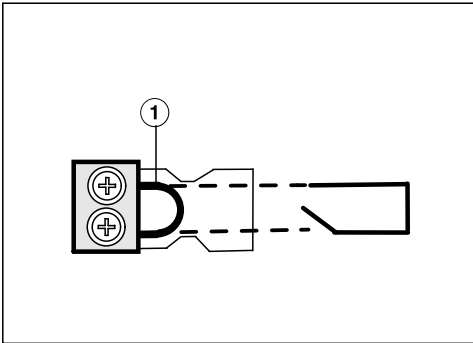
Saugiam prijungimui ir prietaiso veikimui jums reikės tam tikrų išorinės perjungimo sistemos duomenų.

Įrengimas

- Atlaisvinkite fiksatorių ir ištraukite kištuką.



- Atlaisvinkite suveržimo įtaiso varžtą ① ir iš abiejų pusių atlaisvinkite korpusą ②.
- Atidarykite korpusą.
- Išimkite kaiščius.



- Tiltelį pakeiskite ① jungimo sistemos jungiamuoju laidu.
- Uždarykite korpusą.
- Vėl priveržkite suveržimo įtaiso varžtą.
- Įkiškite kištuką.

E dėžutės prijungimas

- Prie E dėžutės ir prie ventiliatoriaus prijunkite darbinės įtampos ir ventiliatoriaus valdymo linijas.
- Prie E dėžutės prijunkite ir valdymo bloko liniją.

Jungtys suprojektuotos taip, kad jų nebūtų galima sumaišyti.

- Į stalviršį įmontuotą gartraukį įjunkite į elektros tinklą.
- Patikrinkite, ar gartraukis veikia.

Siūlių pripildymas

- Siūles tarp atskirų “SmartLine” elementų, o jeigu montuojate vienoje plokštumoje, siūles tarp “SmartLine” elementų ir stalviršio papildomai pripildykite karščiui atsparia (maž. 160 °C) silikonine siūlių sandarinimo priemone.

Netinkama siūlių sandarinimo priemonė gali pažeisti natūralų akmenį. Naudokite tik natūraliam akmeniui ir natūralaus akmens plytelėms skirtą silikoninę siūlių sandarinimo priemonę.

Laikykitės gamintojo nurodymų.

Ištraukiamo oro linijos įrengimas

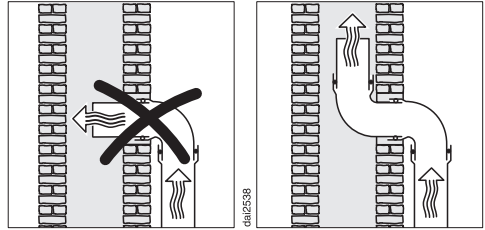
⚠ Vienu metu naudojant gartraukį ir ugniavietę, kyla pavojus apsinuodyti! Vadovaukitės skyriuje “Saugos nurodymai ir įspėjimai” pateiktais nurodymais.

Jeigu kiltų abejonų, pasikonsultuokite su atsakingu priešgaisrinės tarnybos specialistu.

Į stalviršį montuojamas gartraukis yra su 222 x 89 mm oro ištraukimo jungtimi.

- Ištraukiamojo oro linijai naudokite tik lygius, iš nedegių medžiagų pagamintus vamzdžius arba lanksčius ventiliacinius ortakius.
- Norėdami pasiekti didžiausią galimą oro debitą ir mažą srauto keliamą triukšmą, atsižvelkite į tokius dalykus, kaip:
 - Oro ištraukimo kanalo skerspjūvis negali būti mažesnis už atvamzdžio skerspjūvį (žr. prietaiso matmenis).
 - Įrenkite kuo trumpesnę ir kuo tiesesnę ištraukiamojo oro liniją.
 - Naudokite tik didelio spindulio alkūnes.
 - Oro ištraukimo linija negali būti sulenkta arba suspausta.
 - Patikrinkite visų jungčių tvirtumą ir sandarumą.

Turėkite omenyje, kad bet koks oro srauto apribojimas sumažina oro galią ir padidina triukšmą.



- Jeigu ištraukiamas oras nukreipiamas į ortakį, įleidimo atvamzdį būtina nukreipti srauto kryptimi.
- Jeigu oro ištraukimo linija nutiesta vertikaliai, būtina išlaikyti nuolydį. Taip išvengsite kondensacinio skysčio tekėjimo atgal į gartraukį.
- Jeigu oro ištraukimo linija tiesiama per vėsius patalpas (pastoges ir pan.), kiekvienoje atkarpoje gali susidaryti didelis temperatūrų skirtumas. Gali pradėti kauptis kondensatas. Todėl šiose vietose oro ištraukimo ortakį reikėtų apšiltinti izoliacine medžiaga.

Įrengimas

Elektros jungtis


“SmartLine” elementas standartiškai paruoštas jungimui prie maitinimo lizdo su žeminiu.

Pastačius “SmartLine” elementą, kištukinis lizdas turi būti lengvai prieinamas. Jeigu kištukinis lizdas sunkiai prieinamas, kiekvienas elektros instaliacijos polius turi turėti skiriamąjį įtaisą.



Gaisro pavojus dėl perkaitimo. “SmartLine” elementą prijungus prie sudėtinių kištukinių lizdų ir ilgintuvų, gali būti viršyta kabelio apkrova. Kad išvengtumėte galimų pavojų, nenaudokite ilgintuvų arba sudėtinių kištukinių lizdų.

Elektros instaliacija turi būti įrengta pagal VDE 0100.

“SmartLine” elementui jungti prie namų elektros instaliacijos tinklo, saugumo sumetimais rekomenduojame naudoti  tipo liekamosios srovės apsauginį išjungiklį (RCD).

Pažeistas maitinimo laidas gali būti keičiamas tik to paties tipo specialiu maitinimo laidu (galima įsigyti “Miele” garantinės priežiūros skyriuje). Saugumo sumetimais keitimą gali atlikti tik kvalifikuotas specialistas arba “Miele” garantinės priežiūros skyriaus darbuotojas.

Daugiau informacijos apie nominalią imamąją galią ir atitinkamus saugiklius ieškokite naudojimo instrukcijoje arba specifikacijų lentelėje. Šiuos duomenis palyginkite su elektros jungties duomenimis pastatymo vietoje. Kilus abejonų, pasikonsultuokite su elektriку.

Galimas epizodinis arba nepertraukiamas eksploatavimas su autonominė arba tinklo sinchronine elektros tiekimo sistema (pavyzdžiui, autonominiai elektros tinklais, rezervinėmis sistemomis). Eksploatavimo sąlyga, kad elektros tiekimo sistema atitiktų EN 50160 arba panašių standartų nustatytąsias vertes.

Buitinėje instaliacijoje ir šiame “Miele” produkte numatyty saugos priemonių funkcijos ir veikimo principas turi būti užtikrinti veikiant autonominiu ir ne tinklo sinchroniniu režimu arba pakeisti lygiavertėmis įrengimo priemonėmis. Kaip, pavyzdžiui, aprašyta naujausios redakcijos VDE-AR-E 2510-2.

“Miele” Lietuva pirkėjui suteikia – papildomai prie pardavėjo pagal įstatymus suteikiamos garantijos ir jos neapribojant – teisę į garantiją naujiems prietaisams pagal toliau pateiktus garantinius įsipareigojimus:

I Garantijos trukmė ir pradžia

1. Garantija suteikiama šiam laikotarpiui:
 - a) 24 mėnesiai buitiniams prietaisams, naudojamiems pagal paskirtį;
 - b) 12 mėnesių profesionaliems prietaisams, naudojamiems pagal paskirtį.
2. Garantijos galiojimo terminas pradedamas skaičiuoti nuo datos, nurodytos ant prietaiso pirkimo sąskaitos.

Dėl suteiktų garantinių paslaugų ir pristatytų atsarginių dalių garantijos galiojimo terminas nepratęsiamas.

II Garantijos suteikimo sąlygos

1. Prietaisas buvo įsigytas specializuotoje parduotuvėje arba tiesiogiai iš “Miele” ES šalyje, Šveicarijoje arba Norvegijoje ir ten buvo naudojamas.
2. Klientų aptarnavimo tarnybos technikai pareikalavus, pateikiamas garantijos patvirtinimas (pirkimo sąskaita arba užpildyta garantijos kortelė).

III Garantijos turinys ir suteikiamos paslaugos

1. Prietaiso trūkumai pašalinami per numatytą terminą jį pataisant arba pakeičiant atitinkamą dalį. Susijusias išlaidas, pavyzdžiui, už transportavimą, naudojimąsi keliais, darbą ir atsargines dalis, padengia “Miele” Lietuva. Pakeistos dalys arba prietaisai tampa “Miele” Lietuva nuosavybe.
2. Remiantis šia garantija, bendrovei “Miele” Lietuva negalima pateikti pretenzijų dėl žalos atlyginimo, nebent “Miele” Lietuva paskirtos ir įgaliotos klientų aptarnavimo tarnybos darbuotojai žalos padarė tyčia arba dėl šiurkštaus aplaidumo.
3. Neteikiamos eksploatacinių medžiagų ir priedų pristatymo paslaugos.

IV Garantijos suteikimo apribojimai

Garantija netaikoma trūkumams arba triktims, kurių priežastys yra šios:

1. Netinkamas pastatymas arba įrengimas, pvz., galiojančių saugos potvarkių arba raštiškų naudojimo, įrengimo ir montavimo instrukcijų nepaisymas.
2. Naudojimas ne pagal paskirtį, netinkamas valdymas arba netinkamų medžiagų naudojimas, pvz., netinkamų skalbimo priemonių, ploviklių arba chemikalų naudojimas.
3. Kitoje ES šalyje, Šveicarijoje arba Norvegijoje įsigytas prietaisas dėl ypatingų techninių specifikacijų negali būti naudojamas arba naudojamas taikant tam tikrus apribojimus.
4. Išoriniai veiksniai, pvz., transportuojant padaryta žala, pažeidimas dėl smūgio arba sutrenkimo, žala dėl nepalankių oro sąlygų arba kitų gamtos veiksnių.
5. Remonto darbai ir pakeitimai, kuriuos atliko “Miele” nemokyti ir neįgalieji klientų aptarnavimo tarnybos darbuotojai.
6. Ne “Miele” originalių atsarginių dalių ir ne “Miele” patvirtintų priedų naudojimas.
7. Sudužęs stiklas ir perdegusios kaitinamosios lemputės.
8. Elektros srovės ir įtampos svyravimai, kai nepasiekiamos arba viršijamos gamintojo nurodytos paklaidos ribos.
9. Neatliekami naudojimo instrukcijoje nurodyti priežiūros ir valymo darbai.

V Duomenų apsauga

Asmeniniai duomenys naudojami tik vykdant užsakymą ir suteikiant garantiją, jei prireiks, atsižvelgiant į pagrindines duomenų apsaugos sąlygas.

Produktų duomenų lapai

Toliau pridedami šioje naudojimo ir montavimo instrukcijoje aprašytų modelių produktų duomenų lapai.

Buitinių gartraukių duomenų lapas

pagal nurodytus potvarkius (ES) Nr. 65/2014 ir (ES) Nr. 66/2014

MIELE	
Tiekiamo modelio identifikavimo ženklas	CSDA 7001 FL
Metinis suvartojamos energijos kiekis (AEC_{hood})	25,3 kWh per metus
Energijos vartojimo efektyvumo klasė	A++
Energijos vartojimo efektyvumo indeksas (EEI_{hood})	35,8
Srauto dinaminis efektyvumas (FDE_{hood})	36,4
Srauto dinaminio efektyvumo klasė	
Nuo A (didžiausias efektyvumas) iki G (mažiausias efektyvumas)	A
Apšvietimo efektyvumas (LE_{hood})	lx/W
Apšvietimo efektyvumo klasė	
Nuo A (didžiausias efektyvumas) iki G (mažiausias efektyvumas)	-
Riebalų filtravimo našumas	93,3%
Riebalų filtravimo našumo klasė	
Nuo A (didžiausias efektyvumas) iki G (mažiausias efektyvumas)	B
Išmatuotasis optimalaus našumo taško oro srautas	294,5 m ³ /h
Oro srautas (mažiausias greitis)	145 m ³ /h
Oro srautas (didžiausias greitis)	460 m ³ /h
Oro srautas (intensyvioji arba spartinančioji veikseną)	560 m ³ /h
Oro srautas (Q_{max})	560 m ³ /h
Išmatuotasis optimalaus našumo taško oro slėgis	448 Pa
A įvertintas akustinio triukšmo lygis (mažiausias greitis)	39 dB
A įvertintas akustinio triukšmo lygis (didžiausias greitis)	65 dB
A įvertintas akustinio triukšmo lygis (intensyvioji arba spartinioji veikseną)	69 dB
Išmatuotoji optimalaus našumo taško vartojamoji elektrinė galia	100,6 W
Vartojamoji galia išjungties režimu (P_{off})	W
Vartojamoji galia budėjimo režimu ($P_{standby}$)	0,30 W
Vardinė apšvietimo sistemos galia	0,0 W
Apšvietimo sistemos užtikrinama vidutinė virimo paviršiaus apšvietimas	0 lx
Laiko didėjimo daugiklis	0,7



Vokietija - Miele & Cie. KG, Carl-Miele-Straße 29, 33332 Gütersloh

CSDA 7001 FL

It-LT

M.-Nr. 11 479 440 / 01