

사용 설명서 식기세척기



사고나 제품 손상 위험을 피하기 위해 제품을 설치하고 처음 사용하기 전에 반드시 본 설명서와 설치 시트를 읽어보십시오.

안전 지침 및 경고	7
사용설명서에 대한 참고 사항	14
레이아웃에 대한 참고 사항.....	14
적용 범위	15
기기 설명	16
기기 개요.....	16
하단 바스켓.....	17
조작부.....	18
디스플레이 작동 방식.....	19
환경 보호의 의무	20
최초 시운전	21
도어 열기.....	21
도어 닫기.....	22
Miele@home (국가 및 모델별 상이).....	23
기본 설정.....	24
언어 설정.....	24
Miele@home 설치.....	24
물 경도 설정.....	25
오토도스 활성화.....	25
재활성화 소금 (물경도가 매우 낮은 지역에서는 사용이 필수가 아닙니다).....	26
소금통 채우기.....	27
소금 보충하기.....	28
마지막 행굼.....	29
린스 투입.....	30
린스 보충.....	30
설정	31
식기세척기 전원 켜기.....	31
설정 변경.....	31
설정 종료.....	31
언어 ▾.....	31
물 경도.....	32
AutoDos (자동 세제 투입).....	32
린스.....	33
추가 기능 저장.....	33
Miele@home.....	33
스캔 및 연결하기.....	34
원격조종.....	35
원격 업데이트.....	36
에너지 소비량 표시 (에코피드백).....	37
디스플레이 밝기.....	37

목차

부저음.....	37
보충지시등.....	37
자동도어열림건조.....	38
두 번째 중간행금.....	38
위생세척.....	38
급수 연결.....	39
정보.....	39
전시장 전용 프로그램.....	39
공장 출고시 설정.....	39
통신 모듈에 관한 저작권 및 라이선스.....	40
환경 친화적인 식기세척.....	41
경제적인 식기 세척.....	41
에코피드백 소비량 표시등.....	42
식기 및 수저 배열.....	43
일반 정보.....	43
상단 바스켓(모델에 따라 상이).....	45
상단 바스켓 조정.....	48
하단 바스켓(모델에 따라 상이).....	49
수저 트레이(모델에 따라 상이).....	53
3D 멀티플렉스 트레이 사용하기.....	53
세제.....	55
활성 성분.....	55
세제 투입.....	56
자동 세제 투입/오토도스.....	57
오토도스 활성화.....	57
파워디스크 넣기.....	58
수동 세제 투입.....	60
세제 투입.....	60
세제 추가.....	60
작동.....	62
식기세척기 켜기.....	62
프로그램 선택.....	62
프로그램 작동시간 화면.....	63
프로그램 시작.....	63
프로그램 종료.....	64
에너지 관리.....	64
식기세척기 끄기.....	65
식기 정리.....	65
프로그램 중단.....	66
프로그램 취소 또는 변경.....	66

옵션	67
타이머 ①.....	67
원격 작동 활성화.....	69
작동 시간 표시하기.....	69
프로그램 개요	70
□ 기타 프로그램.....	72
프로그램 옵션	73
추가 기능 선택.....	73
세척 및 관리	74
세척실 세척.....	74
도어 실링 및 도어 청소.....	74
제어부 청소하기.....	74
알림등 청소.....	74
기기 전면 청소하기.....	75
오토도스(자동 세제 투입 장치) 세척하기.....	76
스프레이 압 청소.....	78
세척실 필터 점검.....	82
필터 청소.....	82
급수 필터 세척.....	84
배수 펌프 세척하기.....	85
문제 해결 가이드	87
기술적 문제.....	87
오류 메시지.....	88
도어 열림.....	88
급수부 오류.....	89
배수구 오류.....	90
오토도스 오류.....	90
분사기 오류.....	92
식기세척기 관련 일반 문제.....	92
소음.....	93
세척 결과가 좋지 않음.....	94
서비스	97
문제 발생시 연락처.....	97
보증.....	97
개별 구매 가능 액세서리 (국가별 구매 가능한 제품 상이)	98
설치	99
밀레 누수방지 시스템.....	99
급수.....	99
배수구.....	101
전기 연결.....	102

목차

기술 데이터..... 103

이 식기세척기는 상기 안전 규정을 준수합니다. 그러나 부적절하게 사용하는 경우 신체적 상해 및 재산상 피해가 발생할 수 있습니다. 이 식기세척기를 설치하고 사용하기 전에 설치 도면과 사용 설명서를 주의 깊게 읽으십시오. 이들 문서는 모두 설치, 안전, 사용, 유지보수에 관한 중요한 지침을 포함하고 있습니다. 해당 지침을 숙지하여 신체적 안전을 확보하고 식기세척기 손상을 예방하시기 바랍니다. 밀레는 IEC 60335-1 표준에 따라 식기세척기 설치 장과 안전 지침 및 경고를 반드시 숙지하고 준수해야 함을 명시적으로 밝히는 바입니다. 밀레는 해당 지침을 준수하지 않음으로써 발생한 손해에 대해 책임을 지지 않습니다. 설치 도면 및 사용 설명서를 보관해 두시고 경우에 따라 후임자에게 전달하십시오.

적절한 사용

- ▶ 이 식기세척기의 용도는 가정 및 그와 유사한 환경, 예를 들어
 - 매장, 사무실 및 유사한 업무 환경
 - 농경지
 - 모텔, 가정집 숙박 및 기타 일반적인 가정 환경에서의 사용입니다.
- ▶ 이 식기세척기는 실외 사용 용도가 아닙니다.
- ▶ 이 식기세척기는 해발고도 최대 4,000 m까지 사용하기 위해 설계되었습니다.
- ▶ 이 식기세척기는 가정용 식기를 세척하기 위한 일반 가정용 범위 내에서만 사용하십시오. 다른 용도는 허용되지 않습니다.
- ▶ 신체적, 감각적, 정신적 능력이 감퇴되었거나 경험 및 지식이 부족한 사람은 사용 시 타인의 감독을 받거나 안전한 사용법을 배우고 잘못된 작동 시 발생하는 결과를 이해하는 경우에만 이용할 수 있습니다.

가정 내 어린이의 사용

- ▶ 8세 미만의 어린이는 지속적인 감독을 받고 있지 않는 한 이 식기세척기 주변에 있지 않도록 해야 합니다.
- ▶ 8세 이상의 어린이는 이 식기세척기를 안전하게 사용할 수 있는 방법을 이해한 경우에만 감독 없이 식기세척기를 사용할 수 있습니다. 어린이는 오작동으로 인해 발생할 수 있는 위험을 인식하고 이해할 수 있어야 합니다.
- ▶ 어린이는 감독 없이 식기세척기를 청소하거나 유지보수할 수 없습니다.

안전 지침 및 경고

- ▶ 식기세척기 근처에 위치한 어린이를 감독하십시오. 절대로 어린이가 식기세척기에서 놀지 못하게 하십시오. 식기세척기에 어린이가 끼일 위험이 있습니다.
- ▶ 자동 도어 열림 장치가 활성화되어 있다면 도어가 열리는 인근에 어린 아이가 가지 않도록 하십시오. 드물게 열림 장치에 고장이 발생하면 다칠 위험이 있습니다.
- ▶ 질식 위험. 어린이가 놀이 중에 포장재(포일 등)로 몸을 감싸거나 머리 위로 뒤집어 쓰면 질식될 수 있습니다. 포장재는 어린이의 손이 닿지 않는 곳에 보관하십시오.
- ▶ 어린이가 세제를 만지지 못하도록 하십시오. 세제에 닿으면 심각한 피부 화상과 심한 안구 손상을 유발합니다. 세제로 인해 입과 목에 화상을 입거나 질식할 수 있습니다. 그러므로 열려 있는 식기세척기에 어린이가 접근하지 못하도록 하십시오. 식기세척기 내부에 세제 잔여물이 남아있을 수 있습니다. 만약 어린이가 세제를 입으로 가져간 경우 즉시 병원을 방문하십시오.

기술적 안전 사항

- ▶ 설치 및 유지보수 작업 또는 수리가 부적절하면 사용자에게 심각한 위험을 유발할 수 있습니다. 설치, 유지보수 작업 또는 수리는 해당 자격을 갖춘 전문가만이 수행할 수 있습니다.
- ▶ 식기세척기가 손상되면 안전을 위협할 수 있습니다. 식기세척기를 사용하기 전, 특히 운송 후 눈에 보이는 손상이 있는지 확인하십시오. 손상된 식기세척기를 사용하지 마십시오.
- ▶ 식기세척기의 전기적 안전은 규정에 따라 설치된 보호 접지 회로에 연결된 경우에만 보장됩니다. 본 기본 안전 장치는 반드시 설치되어 있어야 합니다. 설치 여부가 확실하지 않은 경우 자격을 갖춘 전기 기술자가 전기 설치 상태를 점검하도록 하십시오. 밀레는 보호 접지 누락 또는 고장으로 인해 발생한 손해(감전 등)에 대해 책임을 지지 않습니다.
- ▶ 자율 전원 공급 시스템 또는 주 전원 공급 장치와 동기화되지 않은 전원 공급 시스템(예: 아일랜드 네트워크, 백업 시스템)에서 일시적인 또는 영구적인 작동이 가능합니다. 작동 요구 사양은 EN 50160 또는 동등한 표준을 준수하는 전원 공급 장치 시스템입니다. 가정용 전기 설비 및 밀레 제품에서 제공되는 보호 조치 기능 및 작동은 독립된 작동 또는 주 전원 공급 장치와 동기화되지 않은 작동에서도 유지되어야 합니다. 또는 설치 시 이와 동등한 조치로 대체되어야 합니다. 예를 들어, BS OHSAS 18001-2 ISO 45001 현 버전에서 설명하는 내용과 같습니다.

- ▶ 식기세척기는 반드시 접지 플러그(하드와이어로 연결되어서는 안 됨)로 콘센트에 꽂아 전원을 연결해야 합니다. 전기 플러그는 식기세척기를 설치한 후 쉽게 접근할 수 있어 언제든지 콘센트에서 뺄 수 있어야 합니다.
- ▶ 식기세척기가 전기 장치의 전원 플러그를 가리지 않도록 해야 합니다. 이 경우 틈새의 깊이가 너무 얇게 설치되어 전원 플러그에 압력이 발생하면 과열 위험(화재 위험)이 있습니다.
- ▶ 식기세척기를 쿡탑 하부에 설치하지 마십시오. 일부 경우 방사 온도가 높으면 식기세척기를 손상시킬 수 있습니다. 이와 동일한 이유로 “주방 외 용도” 온열 방출기(난방 목적의 개방형 난로 등) 바로 근처에 설치해서는 안 됩니다.
- ▶ 식기세척기 데이터 플레이트의 연결 데이터(퓨즈, 주파수, 전압)는 식기세척기의 손상을 방지하기 위해 해당 전원의 연결 데이터와 동일해야 합니다. 연결하기 전에 해당 연결 데이터를 비교 점검하십시오. 확실하지 않은 경우 전기 기술자에게 문의하십시오.
- ▶ 식기세척기는 도어 스프링 조정을 포함하여 모든 설치 및 조립 작업이 완료된 후에 전원을 연결할 수 있습니다.
- ▶ 식기세척기는 도어 열림 장치가 알맞게 작동하는 경우에만 동작해야 합니다. 그렇지 않은 경우, 자동 도어 열림 장치가 활성화되었을 때 위험할 수 있습니다.
도어 열림 장치가 알맞게 작동한다는 표시:
 - 도어 스프링은 양쪽 모두 동일하게 조정되어야 합니다. 도어 스프링은 도어를 반쯤 열었을 때(열림 각도 약 45°) 움직이지 않으면 알맞게 조정된 것입니다. 도어가 떨어지는 식으로 열리지 않도록 하는 것도 중요합니다.
 - 도어 잠금 핀은 건조 단계 종료 시 도어가 열릴 때 자동으로 들어갑니다.
- ▶ 다중 소켓 또는 연장 케이블을 사용하는 경우 안전을 보장할 수 없습니다 (화재 위험). 식기세척기를 멀티탭이나 연장 케이블을 통해 전원에 연결하지 마십시오.
- ▶ 식기세척기는 고정되지 않은 장소(선박 등)에서 작동해서는 안 됩니다.
- ▶ 성애가 낄 수 있는 장소에 식기세척기를 설치하지 마십시오. 호스가 얼면 파열되거나 터질 수 있습니다. 동결 온도 이하에서는 전자 장치의 신뢰성이 저하될 수 있습니다.
- ▶ 식기세척기의 손상을 방지하기 위해 식기세척기는 정상적으로 통로가 연결된 배관 시스템에 설치된 경우에만 작동시켜야 합니다.

안전 지침 및 경고

- ▶ 급수 연결부의 플라스틱 하우징에는 전기 밸브가 있습니다. 하우징을 액체에 담그지 마십시오.
- ▶ 급수 호스에는 통전 케이블이 포함되어 있습니다. 따라서 호스의 길이를 줄이면 안 됩니다.
- ▶ 통합 밀레 누수방지 시스템은 다음과 같은 조건이 충족되면 누수 손상을 방지합니다.
 - 설치가 알맞게 완료되었습니다.
 - 식기세척기가 알맞게 관리되었으며, 교체가 필요해 보이는 부품이 교체되었습니다.
 - 집을 오랫동안 비울 때(예: 휴가를 갔을 때) 수도꼭지를 잠갔습니다.누수방지 시스템은 식기세척기가 꺼진 상태에서도 동작합니다. 다만, 식기세척기가 전원 공급 장치에 연결된 상태여야 합니다.
- ▶ 급수 연결부 압력은 50–1.000 kPa 사이여야 합니다.
- ▶ 식기세척기가 손상되면 안전에 위협이 될 수 있습니다. 손상된 식기세척기는 즉시 전원을 끄고 공급업체 또는 서비스 센터에 수리를 요청하십시오.
- ▶ 밀레 서비스 센터를 통해 식기세척기를 수리하지 않는 경우 보증 청구권을 상실하게 됩니다.
- ▶ 결함이 있는 부품은 원래 부품으로 교체하는 것이 좋습니다. 정품 밀레 부품이 올바르게 설치된 경우에만 밀레는 안전 요건이 완벽히 준수됨을 보장하며 보증이 유효합니다.
- ▶ 설치, 유지보수 작업 또는 수리 중에는 식기세척기를 전원 장치에서 분리해야 합니다 (이때 식기세척기의 전원을 끄고 전원 플러그를 뽑으십시오).
- ▶ 연결 케이블이 손상된 경우에는 같은 유형의 특수 케이블로 교체해야 합니다(Miele에서 이용 가능). 안전을 위해 이 작업은 Miele 공식 서비스 기술자만이 수행해야 합니다.

올바른 설치

- ▶ 설치 도면에 따라 식기세척기를 설치하고 연결하십시오.



▶ 식기세척기 설치 전과 설치 중에는 주의하십시오. 일부 금속 부품으로 인해 다치거나 베일 위험이 있습니다. 보호 장갑을 착용하십시오.

- ▶ 식기세척기를 설치할 때는 도어가 자동으로 열릴 때(자동도어열림 기능) 도어가 막히지 않게 해야 합니다.

- ▶ 닫힌 가구 전면부(예: 도어) 뒤에서 식기세척기를 사용하는 경우 자동 도어 열림 장치가 막히지 않도록 합니다.

사용된 하우스징 유닛은 방수가 잘 되어야 합니다.

설치 공간은 통풍이 잘 되는 곳이어야 합니다.

- ▶ 식기세척기는 수평으로 설치해야 올바르게 작동합니다.

- ▶ 안전성을 보장하기 위해, 하부 설치형 및 빌트인 식기세척기는 인접한 찬장에 고정되어 이어진 조리대에만 설치해야 합니다.

- ▶ 식기세척기에 인접한 하부장에 장착된 싱크는 세심하게 밀폐되어야 합니다. 누수가 일어나는지 주기적으로 확인해 식기세척기의 손상을 방지합니다.

- ▶ 스탠딩 찬장에 식기세척기를 설치하려면 추가적인 안전 장치가 필요합니다. 스탠딩 찬장에 안전하게 설치하기 위해 “스탠딩 찬장 설치용 마운팅 세트”를 사용하고 동봉된 설치 도면을 준수하십시오. 이를 준수하지 않으면 찬장이 뒤집힐 위험이 있습니다.

- ▶ 도어 스프링은 양쪽 모두 동일하게 조정되어야 합니다. 도어 스프링은 도어를 반쯤 열었을 때(열림 각도 약 45°) 움직이지 않으면 알맞게 조정된 것입니다. 도어가 떨어지는 식으로 열리지 않도록 하는 것 또한 중요합니다.

기기는 도어 스프링이 알맞게 조정된 상태에서만 작동해야 합니다.

도어를 알맞게 조정할 수 없다면 밀레 서비스 센터에 문의합니다.

전면부 패널의 최대/최소 무게는 밀레 웹사이트에 있는 식기세척기의 기술 데이터에 명시되어 있습니다.

올바른 사용

- ▶ 세척 공간에 용제를 넣지 마십시오. 폭발 위험이 있습니다.

- ▶ 세제로 인해 피부, 눈, 코, 입, 목에 화상을 입을 수 있습니다. 세제를 만지지 마십시오. 가루 형태의 세제를 흡입하지 마십시오. 세제를 삼키지 마십시오. 세제를 흡입했거나 삼킨 경우 즉시 병원을 방문하십시오.

- ▶ 식기세척기 도어를 불필요하게 열어두지 마십시오. 도어가 열려있으면 부상을 입거나 걸려 넘어질 수 있습니다.

안전 지침 및 경고

- ▶ 열린 도어에 앉거나 기대지 마십시오. 식기세척기가 넘어질 수 있습니다. 이로 인해 부상이나 식기세척기의 파손이 발생할 수 있습니다.
- ▶ 프로그램이 끝나면 식기가 매우 뜨거울 수 있습니다. 따라서 종료 후에는 만질 수 있을 정도로 식기가 식을 때까지 식기세척기 내부에 두십시오.
- ▶ 가정용 식기세척기 전용 일반 세제와 린스만을 사용하십시오. 손 세정제를 사용하지 마십시오.
- ▶ 상업용 또는 산업용 세제를 사용하지 마십시오. 이로 인해 소재가 손상될 수 있으며 심각한 화학 반응이 발생할 수 있습니다 (수소-산소 반응 등).
- ▶ 린스 투입구에 세제(액체 세제 포함)를 넣지 마십시오. 세제로 인해 린스 투입구가 손상됩니다.
- ▶ 오토도스에 가루 세제 또는 액체 세제를 넣지 마십시오. 남은 세제로 오토도스가 손상될 수 있습니다.
- ▶ 소금통에 세제(액체 세제 포함)를 넣지 마십시오. 세제로 인해 연수기가 손상됩니다.
- ▶ 식기세척기용 소금만을 사용하십시오. 다른 종류의 소금은 연수기의 오작동을 유발하는 불용성 성분을 포함할 수 있습니다.
- ▶ 뜨거운 물에 민감한 플라스틱 제품 등을 식기세척기로 세척하지 마십시오 (일회용 용기 또는 수저 등). 온도의 영향을 받아 변형될 수 있습니다.
- ▶ 타이머 기능을 사용하는 경우, 세제칸은 건조한 상태여야 합니다. 건조하지 않은 경우, 세제칸을 마를 때까지 닦아냅니다. 세제칸이 건조하지 않으면 세제가 뭉쳐 완전히 행귀지지 않을 수 있습니다.
- ▶ 식기세척기 용량은 “기술 데이터” 장을 참조하십시오.

부품

- ▶ 반드시 밀레 정품 부품을 사용하십시오. 정품이 아닌 부품을 장착하거나 교체하면 제품 보증 및/또는 생산물 책임에 대한 청구권이 손실됩니다.
- ▶ 밀레는 식기세척기가 단종된 후에도 최소 10 년에서 최대 15 년 동안 부품 공급을 보장합니다.

이동

- ▶ 식기세척기가 손상되면 안전을 위협할 수 있습니다. 식기세척기를 사용하기 전에 눈에 보이는 운송 손상이 있는지 확인하십시오. 손상된 식기세척기를 사용하지 마십시오.

- ▶ 식기세척기를 이동하는 경우 잔류수가 전기 제어장치로 유입되어 고장을 일으키지 않도록 주의하십시오.
- ▶ 식기세척기를 배송할 때는 내부를 비우고 바스켓, 호스, 전원선과 같은 고정되지 않은 부품을 모두 안전하게 고정합니다.

사용설명서에 대한 참고 사항

이 사용설명서는 높이가 다른 여러 식기 세척기 모델에 적용됩니다.

해당 식기세척기 모델의 이름은 다음과 같습니다.


일반 = 높이 80.5 cm (빌트인 기기) 또는 높이

84.5 cm (프리스탠딩 기기)

XXL = 높이 84.5 cm (빌트인 기기)

레이아웃에 대한 참고 사항

경고

 안전에 관한 중요한 정보는 경고 기호가 있는 붉은 줄의 상자로 강조 표시되어 있습니다. 이는 인적 피해 또는 재산 손상의 위험 요소를 경고합니다. 이 경고 사항을 주의 깊게 읽고, 설명하는 절차적 지침 및 관행 규범을 따르십시오.

참고

참고는 반드시 지켜야 하는 중요한 정보를 제공합니다. 참고 사항은 붉은 줄 상자에 강조 표시됩니다.

추가 정보 및 의견

추가 정보 및 의견은 단일 검정색 선으로 둘러싸인 상자에 강조 표시됩니다.

사용자를 위한 지침

식기세척기 작동 방법에 대한 지침은 표시된 작동 단계 별로 확인할 수 있습니다. 지침에서는 단계별 작동 절차를 설명합니다.

작동 단계는 검은 사각형 기호로 표시됩니다.

예:

■ 원하는 설정을 선택하고 OK를 누릅니다.

디스플레이

식기세척기 디스플레이를 통해 제공되는 정보는 기기 글씨체와 같은 특수 디스플레이 글씨체로 표현합니다.

예:

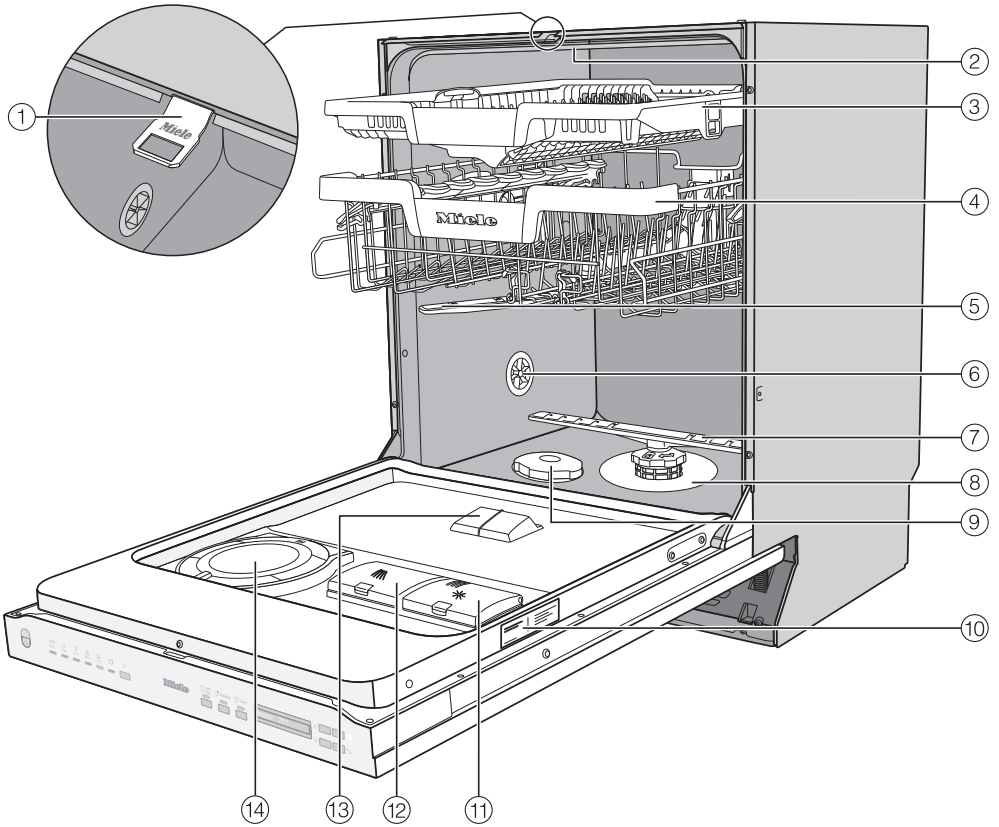
도어를 닫으세요 메시지가 디스플레이에 표시되는 경우 ...

기기와 함께 제공되는 품목은 다음과 같습니다.

- 식기세척기
- 식기세척기 작동을 위한 사용설명서
- 식기세척기 설치용 설치 시트
- 식기세척기 설치를 위한 기타 설치 액세서리(설치 시트 참조)
- 식기세척기 소금을 채우기 위한 깔때기
- 인쇄물 및 추가 품목 (필요한 경우)

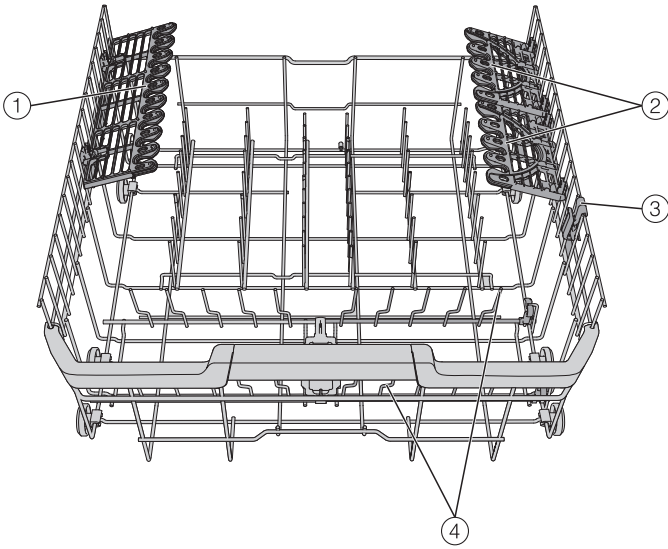
기기 설명

기기 개요



- | | |
|---------------------|-------------------|
| ① 도어 잠금 핀 | ⑨ 소금통 |
| ② 상단 분사기 | ⑩ 데이터 플레이트 |
| ③ 3D 멀티플렉스 식기 트레이 | ⑪ 린스 투입구 |
| ④ 상단 바스켓(모델에 따라 상이) | ⑫ 세제칸 |
| ⑤ 중앙 분사기 | ⑬ 오토도스 세제 투출구 |
| ⑥ 통기 밸브 | ⑭ 오토도스 장치 |
| ⑦ 하단 분사기 | 하단 바스켓(다음 페이지 참조) |
| ⑧ 필터 | |

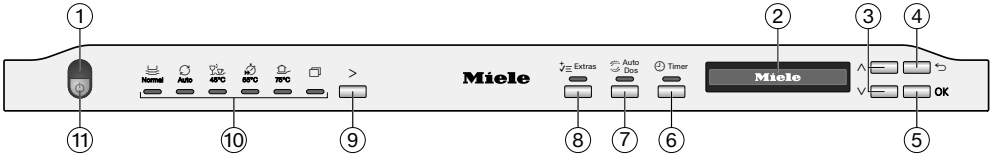
하단 바스켓



- ① 플렉스케어 유리잔 및 병
- ② 멀티클리프
- ③ XL-어시스트
- ④ 접이식 식기 꽃이

기기 설명

조작부



- ① 알림등
도어 문이 닫혀있는 상태에서 실행 중 인 세척 프로그램 표시.
- ② 디스플레이
상세한 정보는 “기기 설명” 장의 “디스플레이 작동 방식” 부분을 참고하십시오.
- ③ ∨∧ 버튼
“추가 프로그램” 선택
표시된 값 변경
다른 메뉴 페이지로 스크롤
- ④ ↶ 뒤로 버튼
이전 메뉴 단계로 변경하거나 이전에 설정한 값을 취소합니다.
- ⑤ OK 버튼
표시된 메뉴 항목 및 값 선택.
메시지 확인.
- ⑥ ⏰ 타이머 버튼
프로그램 시작 예약 선택.
- ⑦ 오토도스 버튼
오토도스 자동 세제 투입 시스템 활성화/비활성화.
- ⑧ Extras 버튼
추가 기능 선택용
- ⑨ 프로그램 선택 버튼 >
프로그램 선택.
- ⑩ 프로그램 선택
 Normal = 표준
 Auto = 오토센서세척 45-60 °C
 45 °C = 콤포트워시 45 °C
 55 °C = 킱파워워시 55 °C
 75 °C = 강력세척 75 °C
 = 추가 프로그램/설정
- ⑪ ON/OFF 버튼
식기세척기 시작 및 종료.


디스플레이 작동 방식

디스플레이를 통해 다음을 선택하거나 설정할 수 있습니다.




- 프로그램
- 타이머
- 설정

디스플레이에는 다음 항목이 표시될 수 있습니다.

- 프로그램 단계
- 프로그램의 예상 남은 시간
- 에너지 및 물 소비량(에코피드백)
- 발생할 수 있는 오류 메시지 및 지침


몇 분 동안 버튼을 누르지 않으면 에너지 절약을 위해 식기세척기가 꺼질 수 있습니다.
식기세척기를 다시 시작하려면  버튼을 누르십시오.

OK 버튼을 누르면 메시지 또는 설정을 확인하거나 다음 메뉴 또는 다른 메뉴 단계로 이동합니다.

 기타 프로그램/설정에서는 디스플레이 우측에  스크롤 바가 표시됩니다. 여기에서 추가 선택 옵션을 확인합니다. 이때  버튼을 이용하여 선택 옵션을 표시할 수 있습니다.

“설정” 메뉴에서 필요한 요건에 따라 식기세척기 제어장치를 조정할 수 있습니다 (“설정” 장 참고).

설정된 선택 항목은  체크 표시됩니다.

하위 메뉴에서 나가려면  뒤로 버튼을 누르십시오.

몇 초 동안 아무 버튼도 누르지 않으면 디스플레이가 다시 이전 메뉴로 되돌아갑니다. 이 경우 필요에 따라 다시 설정해야 합니다.

환경 보호의 의무

포장재 폐기하기

포장재는 제품을 다루는 데 사용하고, 운송 중 제품이 손상되지 않도록 보호합니다. 포장재의 소재는 환경 친화적이므로 폐기 후 재활용되어야 합니다.

포장재를 재활용하면 원료의 사용량이 줄어듭니다. 값이 비싼 소재는 특정한 수거 지점을 활용하여 재활용의 이점을 활용합니다. 밀레 대리점에서는 포장재를 수거합니다.

오래된 기기 폐기하기

전기 및 전자 제품에는 귀중한 자원이 되는 다수의 자재가 포함되어 있습니다. 또한 적절한 기능과 안전에 필수적인 특정 자재, 화합물 및 부품도 포함되어 있습니다. 이러한 요소가 가정용 쓰레기와 함께 폐기되거나 잘못 취급될 경우 건강과 환경에 유해할 수 있습니다. 따라서 오래된 기기는 가정용 쓰레기로 버리지 않습니다.



대리점, 또는 밀레와 함께 거주하는 지역 사회의 지정된 공식 수거 및 폐기 장소에 전기 및 전자 제품을 무료로 폐기하고 재활용해 주시기 바랍니다. 각 국가 법에 따라 폐기 전에 기기에 저장된 개인 데이터를 삭제하는 것은 사용자의 책임입니다. 사용자에게는 기기 내 안전하게 보관되지 않는 오래된 배터리를 분리하고, 가능한 램프를 깨뜨리지 않고 분리해야 할 법적 의무가 있습니다. 이는 적합한 수거 장소에서 이루어져야 합니다. 폐기할 제품을 보관하는 동안 위험할 수 있으므로 이들의 손이 닿지 않게 해야 합니다.

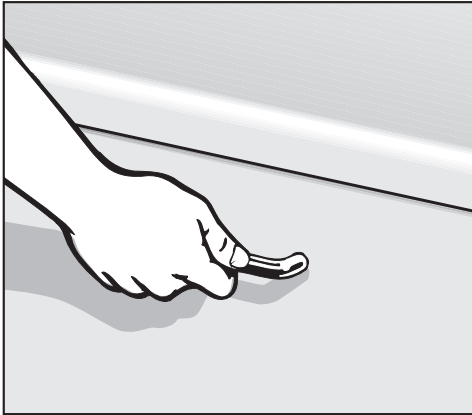
모든 식기세척기는 공장에서 작동 여부를 점검합니다. 점검으로 인해 잔류수가 남아있을 수 있으며 이는 식기세척기가 사용된 적이 있음을 나타내는 것이 아닙니다.

⚠️ 뜨거운 물에 화상을 입을 위험.
작동 중 식기세척기의 물은 매우 뜨거울 수 있습니다.
작동 중에 도어를 열려면 각별히 주의해야 합니다.

도어 열기

일부 프로그램에서는 도어가 자동으로 살짝 열려 건조 과정을 돕습니다. 원한다면 이 기능은 비활성화할 수 있습니다(“설정 - 자동도어열림 건조” 참조).

⚠️ 자동으로 열리는 도어로 인한 부상 위험.
프로그램 종료 시 도어가 자동으로 열릴 수 있습니다.
도어 근처에는 장애물을 두지 마십시오.



⚠️ 주의: 도어를 막지 마십시오.
자동 도어 열림 기능 때문에 도어가 막힐 수 있습니다.
도어가 자동으로 열릴 때 다른 도어나 가구 전면부가 막히지 않도록 식기세척기를 설치하십시오.

- 손잡이를 강하게 당겨 도어를 여십시오.
- 도어를 완전히 열어 잠금장치를 해제합니다.

자동도어열림 기능이 켜져 있는 경우, 도어 잠금 핀이 자동으로 안으로 들어갑니다. 도어를 다시 닫기 전에 도어 잠금 핀이 완전히 들어가야 합니다.

기술적 결함을 방지하기 위해 도어 잠금 핀이 안으로 들어갈 때 도어 잠금 핀을 잡지 마십시오.


작동 중에 도어가 열리면 모든 세척 기능이 자동으로 중단됩니다.

최초 시운전

도어 닫기

- 바스켓을 똑바로 밀어 넣습니다.
- 걸쇠에 걸릴 때까지 도어를 위로 들어 올립니다.

프로그램 종료 시 자동도어열림 기능이 켜져 있는 경우, 도어가 닫히기 전 도어 잠금 핀이 완전히 들어간 상태여야 합니다. 그렇지 않으면 도어 잠금 핀이 도어에 부딪힙니다.

 닫히는 도어에 끼일 위험.
도어를 닫을 때 손가락이 끼일 위험이 있습니다.
도어를 닫는 중에 도어 안에 손을 넣지 마십시오.

Miele@home (국가 및 모델별 상이)

식기세척기에는 WiFi 모듈이 내장되어 있습니다.

해당 기능을 사용하기 위해 다음이 필요합니다.

- WiFi 네트워크
- Miele 앱
- 밀레 사용자 계정 사용자 계정은 Miele 앱에서 생성할 수 있습니다.

Miele 앱은 식기세척기와 WiFi 홈 네트워크를 연결합니다.

식기세척기를 WiFi 네트워크와 연결하면 앱을 이용하여 다음과 같은 작업을 실행할 수 있습니다.

- 식기세척기 원격 제어
- 식기세척기 작동 상태에 관한 정보 호출
- 식기세척기 프로그램 과정에 관한 정보 호출

식기세척기를 WiFi 네트워크에 추가하면 식기세척기가 꺼져 있을 때에도 에너지 소비량이 증가합니다.

식기세척기가 설치된 장소에 신호 강도가 충분한 WiFi 네트워크 신호가 있는지 확인하십시오.

WiFi 연결 가능 여부 (국가별 상이)

WiFi에 연결하면 다른 기기와 주파수 대역을 공유할 수도 있습니다(전자레인지와 무선 장난감 등). 이로 인해 가끔 연결이 끊기거나 전혀 연결되지 않을 수 있습니다. 따라서 해당 기능의 가용 여부를 보장할 수 없습니다.

Miele@home 이용 가능 여부 (국가별 상이)

Miele 앱의 이용 가능 여부는 해당 국가의 Miele@home 서비스 이용 가능 여부에 따라 달라집니다.

일부 국가에서는 Miele@home 서비스를 이용할 수 없습니다.

이용 가능 여부에 대한 정보는 www.miele.co.kr에서 확인하시기 바랍니다.

Miele 앱


Miele 앱은 Apple App Store® 또는 Google Play Store™에서 이용할 수 있습니다 (국가별 서비스 제공여부 상이).



최초 시운전

기본 설정

식기세척기 켜기



- 도어를 엽니다.
-  버튼을 사용하여 식기세척기를 켭니다.

식기세척기를 켜면 인사 화면이 표시됩니다.

디스플레이 기능에 대한 더 많은 정보는 “애플리케이션 가이드 – 디스플레이 기능”을 참조하십시오.

언어 설정

디스플레이가 언어 설정으로 자동 변경됩니다.

-   버튼으로 원하는 언어 및 필요에 따라 국가를 선택하고 OK 버튼을 누릅니다.

언어 설정에 관한 상세 정보는 “설정” 장의 “언어” 부분을 참고하십시오.

설정된 언어는  체크 표시됩니다.

Miele@home 설치

디스플레이에 밀레@홈 설치 메시지가 표시됩니다.

- Miele@home을 즉시 설치하려면 OK를 누릅니다.

팁: 나중에 설치하려면 넘어가기 옵션을 선택하고 OK를 누릅니다.

식기세척기를 WiFi 네트워크에 연결하는 방법은 2 가지입니다.

- 원하는 연결 방법을 선택하고 OK 버튼을 누릅니다.

1. 앱으로 연결
2. WPS로 연결

디스플레이와 Miele 앱이 다음 단계로 넘어갑니다.

Miele@home에 관한 상세 정보는 “설정” 장의 “Miele@home” 부분을 참고하십시오.

물 경도 설정

디스플레이는 물 경도를 설정하는 화면으로 변경됩니다.

- 식기세척기는 반드시 사용자 지역의 물 경도에 맞게 설정해야 합니다.
- 사용자 지역의 수도 기관에서 지역의 물경도에 대하여 안내해줄 수 있습니다.
- 물 경도의 변화 폭이 클 때에는 식기세척기를 항상 변동 범위 중 높은 값으로 프로그래밍합니다. 예를 들어 변화가 1.8-2.7 mmol/l(10-15 °dH - 독일 기준) 사이인 경우 값은 2.7 mmol/l(15 °dH)로 프로그래밍합니다.

오류 발생 시, 지역에 공급되는 수도의 경도는 서비스 기술자에게 도움이 됩니다. 따라서 물 경도를 입력하세요.

_____ °dH 혹은 mmol/l
 식기세척기의 초기 설정은 물 경도 0.36 mmol/l (2 °dH - 독일 기준)로 되어 있습니다.

- 해당 지역의 물 경도 수준을 설정하고 OK를 누릅니다

자세한 정보는 “설정 - 물 경도”를 참조합니다.

오토도스 활성화

디스플레이는 오토도스 설정 화면으로 변경됩니다(“세제 - 자동 세제 투입/오토도스” 참조).

오토도스를 사용하지 않을 예정이라 해도 첫 프로그램을 작동하기 전 오토도스 뚜껑에서 태그를 제거해야 합니다(“세제 - 오토도스 활성화” 참조).

오토도스를 활성화할 수 있습니다. 오토도스(자동 세제 투입)를 사용하지 않으면 세제칸에 직접 세제를 넣을 수 있습니다(“세제 - 수동 세제 투입” 참조).

- 원하는 설정을 선택하고 OK를 누릅니다.

☉ 오토도스 표시등이 켜지면 자동 세제 투입이 활성화된 것입니다.

설정은 모든 프로그램에 적용되며, 이는 ☉ 오토도스 버튼으로 언제든지 변경할 수 있습니다.

마지막으로 알림 메시지가 디스플레이에 표시됩니다.

OK를 누른 뒤에는 ☹️ 소금을 보충하세요 및 ✨ 린스를 보충하세요 메시지가 표시됩니다.

- 필요에 따라 소금 및 린스를 추가합니다(“처음 사용하기 전 - 식기세척기 소금” 및 “린스” 참조).

- OK를 눌러 메시지를 확인합니다.

디스플레이에 선택 프로그램이 짧게 표시되고 프로그램 표시등에 불이 들어옵니다.

다음으로 선택 프로그램의 예상 에너지 및 물 소비량이 몇 초간 표시될 수 있습니다.

그 후에는 디스플레이에 선택 프로그램의 예상 시간이 표시됩니다.

최초 시운전

재활성화 소금 (물경도가 매우 낮은 지역에서는 사용이 필수가 아닙니다)

좋은 세척 결과를 얻으려면 식기세척기에 연수(석회질이 없는 물)를 사용해야 합니다. 경수를 사용하면 식기와 세척실 벽면에 흰색 침전물이 축적됩니다.

따라서 물 경도가 5 °dH 이상인 물은 연수해야 합니다. 연수는 내장된 연수기를 통해 자동으로 수행됩니다. 연수기는 최대 70 °dH의 물 경도에 적합합니다.

연수기를 재활성화 하려면 재활성화 소금을 사용해야 합니다.

물 경도(< 21 °dH)에 따라, 소금과 세척 성분이 모두 들어있는 세제를 사용하면 소금을 사용하지 않아도 됩니다 (“세제” 장의 “세제 종류” 부분 참고).

물 경도가 항상 5 °dH 미만인 경우에는 소금을 채울 필요가 없습니다. 알맞은 물 경도를 설정하면 소금 부족 표시등이 자동으로 꺼집니다 (“설정” 장의 “물 경도” 부분 참고).

⚠ 연수기에 세제를 넣으면 손상이 발생합니다.

세제로 인해 연수기가 손상됩니다.

소금통에 세제(액체 세제 포함)를 넣지 마십시오.

⚠ 잘못된 종류의 소금을 사용하면 손상이 발생합니다.

일부 종류의 소금은 연수기의 오작동을 유발하는 불용성 성분을 포함할 수 있습니다.

식기세척기용 소금만을 사용하십시오.

만약 다기능 세제를 사용하여 보충지시등이 불필요한 경우 양쪽 보충지시등을 모두 끌 수 있습니다 (“설정” 장의 “보충지시등” 장 참고).

다기능 세제를 더 이상 사용하지 않으려면 소금과 린스를 투입하십시오. 필요에 따라 보충지시등을 다시 켜십시오.

소금통 채우기

소금통에 식기세척기 소금을 처음 채우기 전 소금이 녹도록 물을 약 1.5 리터 채워야 합니다.

식기세척기를 시운전한 후에는 언제나 소금통에 충분한 물이 있습니다.

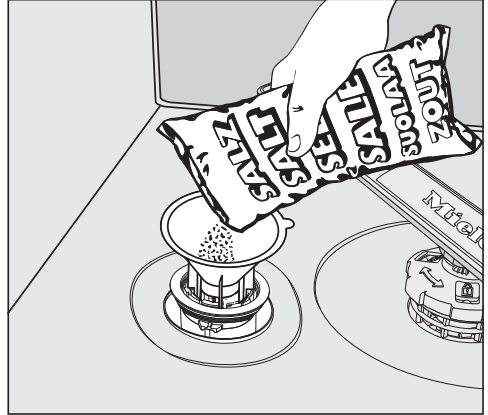
- 하단 바스켓을 세척기 내부에서 떼어내고 소금통 뚜껑을 여십시오.

⚠ 소금물로 인한 부식 위험.

뚜껑을 열면 통에서 물이나 소금물이 나옵니다. 흘러 나온 소금물은 식기세척기 캐비닛과 물품에 부식을 일으킬 수 있습니다.

따라서 소금통은 소금을 보충할 때에만 열어야 합니다.


- 소금통에 약 1.5 리터의 물을 채우십시오(처음 사용 시에만).



- 제공된 깔때기를 소금통에 두고 통이 가득 찰 때까지 조심스럽게 식기세척기용 소금을 넣으십시오. 소금통은 사용하는 소금의 종류에 따라 소금을 최대 2 kg 담을 수 있습니다.
- 소금통 입구 주변에 흘러나온 소금 잔여물을 닦아냅니다. 그리고 소금통 캡을 다시 단단히 잠급니다.
- 소금통을 채운 후 바로, 그리고 소금통 뚜껑을 제거할 때마다 식기세척기에 투입물 없이 소금 행궁 프로그램을 실행해서 세척기 내부의 소금 잔여물을 녹여 제거합니다.

최초 시운전

소금 보충하기

- 소금통 보충 알림  소금을 보충하세요가 디스플레이에 나타나면 프로그램이 끝날 때까지 기다린 다음 소금통을 채웁니다.
- OK를 눌러 확인합니다.

소금 보충 표시등이 꺼집니다.

소금통을 채운 후 소금 농도가 아직 알맞은 수준에 도달하지 못한 경우 소금 보충 표시등이 디스플레이에 계속 나타날 수 있습니다. 이 경우 OK를 눌러 메시지를 다시 확인하십시오.

식기세척기 물 경도를 0.9 mmol/l (5 °dH - 독일 기준) 이하로 설정한 경우 소금 보충 표시등이 꺼집니다.


소금물로 인한 부식 위험.

흘러 나온 소금물은 식기세척기 캐비닛과 물품에 부식을 일으킬 수 있습니다.

소금통을 채운 후 바로, 그리고 소금통 뚜껑을 제거할 때마다 식기세척기에 투입물 없이 소금 행굼 프로그램을 실행해서 세척기 내부의 소금 잔여물을 녹여 제거합니다.

마지막 행굼


건조단계에서 식기의 물기가 흘러내리고 세척 후 식기가 더욱 쉽게 건조되도록 하기 위해 린스가 필요합니다. 린스는 린스 투입구에 충전하며 설정된 양에 따라 자동 투입됩니다.

 손 세정제 또는 세제를 사용하면 손상이 발생합니다.

손 세정제 및 세제로 인해 린스 투입구가 손상됩니다.

가정용 식기세척기 전용 린스만을 사용하십시오.

또는 10 %대 액상 구연산을 사용할 수 있습니다. 이 경우 린스를 사용한 것보다 식기가 덜 건조되며 얼룩덜룩해질 수 있습니다.

 산성으로 인한 손상이 발생합니다.

식기세척기는 고농도의 산에 의해 손상될 수 있습니다.

따라서 산성 함량이 높은 구연산을 사용하지 마십시오.

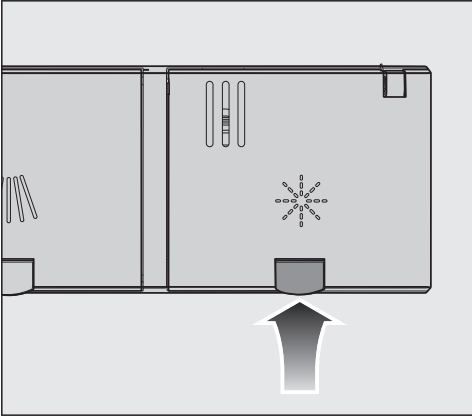
다기능 세제를 이용하여 세척하면 린스를 추가할 필요가 없습니다. 그러나 최상의 세척 및 건조 결과를 얻으려면 소금과 린스를 세제와 별도로 투입하여 사용하면 좋습니다.

만약 다기능 세제를 사용하여 소금 및 린스 보충지시등이 불필요한 경우 양쪽 보충지시등을 모두 끌 수 있습니다 (“설정” 장의 “보충지시등” 장 참고).

다기능 세제를 더 이상 사용하지 않으려면 소금과 린스를 투입하십시오. 필요에 따라 보충지시등을 다시 켜십시오.

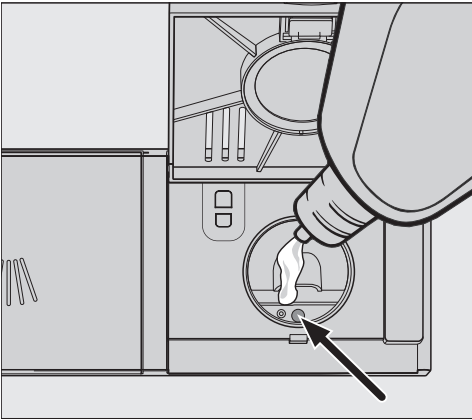
최초 시운전

린스 투입



- 린스 투입구 ※ 뚜껑에 있는 노란색 버튼을 들어 올리십시오.

뚜껑이 열립니다.



- 도어가 수평으로 열린 상태에서 충전 상태 표시등(화살표)이 어두운 색이 될 때까지 린스를 채우십시오.

린스 투입구 용량은 약 110 ml 입니다.

- 딸깍 소리가 명확히 들릴 때까지 뚜껑을 닫으십시오. 그렇지 않으면 세척 중에 린스 투입구로 물이 들어갈 수 있습니다.

- 다음 프로그램에서 거품이 너무 많이 나지 않도록, 흘러 넘친 린스를 잘 닦아 내십시오.

최적의 세척 결과를 얻기 위해 린스 투입량을 조절할 수 있습니다 (“설정” 장의 “린스” 부분 참고).

린스 보충

보충지시등 ※ 린스를 보충하세요이 표시되면 앞으로 2-3회 세척 분량의 린스만이 남은 상태입니다.

- 린스를 제때 채우십시오.
- OK를 누르십시오.

린스 보충지시등이 꺼집니다.

설정을 통해 필요한 요건에 따라 식기세척기 제어장치를 조정할 수 있습니다.
설정은 언제든지 변경할 수 있습니다.

식기세척기 전원 켜기

- 식기세척기가 아직 꺼져 있는 경우
⓪ 센서 버튼으로 시작하십시오.
 - 필요에 따라 > 프로그램 선택 버튼으로 □ 옵션을 선택하십시오.
- 디스플레이에 다른 프로그램들 중 첫 번째 프로그램이 표시됩니다.
- ∨∧ 센서 버튼으로 설정☑ 메뉴 항목을 선택한 다음 OK를 누릅니다.

디스플레이에 첫 번째 설정 메뉴가 표시됩니다.

디스플레이 작동 방식은 “기기 설명” 장의 “디스플레이 작동 방식” 부분을 참고하십시오.

설정 변경

- ∨∧ 버튼으로 변경하고자 하는 메뉴 항목을 선택한 다음 OK를 누릅니다.

하위 메뉴에서 선택된 설정은 ✓ 체크 표시됩니다.

- ∨∧ 버튼으로 원하는 설정을 선택하고 OK 버튼을 누릅니다.
- 하위 메뉴에서 나가려면 ≡ (뒤로) 버튼을 누르십시오.

디스플레이가 이전 메뉴로 되돌아갑니다.

설정 종료

- ≡ 버튼을 누르십시오.

디스플레이가 □ 메뉴로 되돌아갑니다.

언어☑

디스플레이는 다양한 언어로 표시할 수 있습니다.

하위 메뉴 언어☑에서 표시 언어와 국가를 변경할 수 있습니다.

단어 뒤의 깃발 언어☑은 사용자가 이해할 수 없는 언어로 설정되었을 때 가이드라인이 됩니다.

이 경우 하위 메뉴 언어☑가 표시될 때까지 깃발이 표시된 메뉴 항목을 선택하십시오.

설정

물 경도

식기세척기에는 연수기가 장착되어 있습니다.

- 가정 내 물 경도에 따라 식기세척기를 정확하게 설정하십시오.
- 필요에 따라 가정 내 정확한 물 경도를 담당 상수도 업체에 요청하십시오.
- 물 경도가 일정하지 않은 경우(예: 10-15 °dH) 가장 높은 값으로 설정하십시오(예: 15 °dH).

가정 내 물 경도가 °dH 이외의 단위인 경우 다음과 같이 값을 변환할 수 있습니다:

$$1\text{ }^{\circ}\text{dH} = 0,18\text{ mmol/l} = 1,78\text{ }^{\circ}\text{FH}$$

물 경도 설정

- 가정 내 물 경도를 선택하고 OK 버튼을 누르십시오.

AutoDos (자동 세제 투입)

자동 세제 투입 기능을 선택하면 선택한 프로그램에 맞게 세제량이 자동으로 조절되어 투입됩니다. 오토 프로그램에서는 세제량이 식기의 오염 정도에 따라 자동으로 조절됩니다.

파워디스크를 더 오래 쓰기를 원하는 경우 투입량을 줄일 수 있습니다. 하지만 그 결과 프로그램의 세척 성능이 낮아질 수 있습니다.

세척 성능을 높이기를 원하는 경우 투입량을 늘릴 수 있습니다. 그러면 파워디스크의 수명이 줄어듭니다.

투입량 설정하기

최상의 결과를 위해 파워디스크의 투입량을 조절할 수 있습니다.

- 투입량 메뉴 옵션을 선택합니다.
- 원하는 설정을 선택합니다.

린스

최적의 세척 결과를 얻기 위해 린스 투입량을 조절할 수 있습니다.

투입량은 0에서 6 ml 사이로 설정할 수 있습니다.

공장 출고 시에는 3 ml로 설정되어 있습니다.

린스 투입량은 프로그램이 자동 조절하므로 설정된 값보다 높을 수 있습니다.

식기에 얼룩이 남아 있는 경우:

- 린스 투여량을 더 높게 설정하십시오.

식기가 탁하거나 물때가 남아 있는 경우:

- 린스 투여량을 더 낮게 설정하십시오.

추가 기능 저장

선택한 추가 기능이 해당 프로그램에서 영구히 활성화된 상태를 유지할지 설정할 수 있습니다.

Miele@home

식기세척기에는 WiFi 모듈이 내장되어 있습니다.

식기세척기를 WiFi 네트워크에 연결할 수 있습니다.

이 경우 식기세척기가 꺼져 있을 때에도 에너지 소비량이 증가합니다.

“설정” 및 “Miele@home” 메뉴에서 다른 메뉴 항목을 추가할 수 있습니다.

식기세척기가 설치된 장소에 신호 강도가 충분한 WiFi 네트워크 신호가 있는지 확인하십시오.

식기세척기를 WiFi 네트워크에 연결하는 방법은 여러 가지입니다.

설정

스캔 및 연결하기

Miele@home을 설정하지 않은 채로 최초 시험 작동했습니다.

- QR 코드를 스캔합니다.

밀레 앱이 설치되어 있고 사용자 계정이 있는 경우 바로 네트워크 연결 단계로 이동합니다.

밀레 앱을 아직 설치하지 않은 경우 Apple App Store® 또는 Google Play Store™로 이동하게 됩니다.

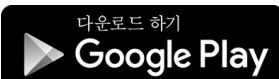
- 밀레 앱을 설치하고 사용자 계정을 생성합니다.
- QR 코드를 다시 스캔합니다.

밀레 앱에서 설정 과정을 안내합니다.



앱으로 연결

Miele 앱은 Apple App Store® 또는 Google Play Store™에서 무료로 다운로드할 수 있습니다.



- 앱으로 연결 메뉴 항목을 선택한 다음 OK를 누릅니다.
- 앱의 사용자 지침을 따르십시오.

식기세척기를 WiFi 네트워크와 연결하면 앱을 이용하여 다음과 같은 작업을 실행할 수 있습니다.

- 식기세척기 원격 제어
- 식기세척기 작동 상태에 관한 정보 호출

- 식기세척기 프로그램 과정에 관한 정보 호출
- 다른 WiFi 지원 밀레 가전제품과 함께 Miele@home 네트워크 설정

WPS로 연결

밀레 앱을 사용한 네트워킹 대신 식기세척기를 WPS(Wireless Protected Setup)을 통해 WiFi 네트워크에 연결할 수 있습니다.

WiFi 라우터가 WPS를 지원해야 합니다.

- WPS로 연결 메뉴 옵션을 선택하고 OK를 누릅니다.
- WPS 버튼 누르세요 메시지를 OK를 눌러 확인합니다.
- 라우터에서 WPS 기능을 2 분 이내에 활성화합니다.
- 연결이 설정되면 OK를 눌러 메시지를 확인합니다.

연결에 실패하는 경우 라우터에서 WPS를 시간 내에 활성화하지 않았기 때문일 수 있습니다. 위의 단계를 반복합니다.

비활성화

식기세척기의 WiFi 모듈을 사용하지 않으려 하는 경우, 모듈을 끌 수 있습니다.

- 비활성화 메뉴 옵션을 선택합니다.

Miele@home 메뉴에서 이제 활성화 대신 비활성화 메뉴 옵션이 표시됩니다.

활성화

식기세척기를 WiFi 네트워크에 연결하려는 경우, WiFi 모듈을 켤 수 있습니다.

- 활성화 메뉴 옵션을 선택합니다.

Miele@home 메뉴에서 이제 비활성화 대신 활성화 메뉴 옵션이 표시됩니다.

연결상태 표시

식기세척기의 현재 연결 상태를 알아볼 수 있습니다.

- 연결상태 메뉴 옵션을 선택하고 OK를 누릅니다.
- V^ 버튼을 눌러 WiFi 신호 강도, 라우터 이름, 연관 IP 주소를 차례로 표시합니다.
- OK를 누릅니다.

재설정

이 메뉴 옵션은 식기세척기를 와이파이 네트워크에 연결한 경우에만 나타납니다.

앱으로 연결

- 앱으로 연결 메뉴 옵션을 선택합니다.
- 앱에서 사용자 탐색을 따릅니다.

WPS로 연결

- WPS로 연결 메뉴 옵션을 선택합니다.
- 디스플레이에 표시되는 안내를 따릅니다.

초기화

이 메뉴 옵션은 식기세척기를 와이파이 네트워크에 연결한 경우에만 나타납니다.

모든 와이파이 모듈 설정을 공장 기본 설정으로 초기화하기 위해 이 메뉴 옵션을 사용할 수 있습니다.

식기세척기를 폐기하거나 판매할 때 또는 중고 식기세척기를 처음 작동할 때 네트워크 구성을 초기화해야 합니다. 이것은 모든 개인 데이터를 제거하여 이전 소유자가 식기세척기에 접근할 수 없도록 하는 유일한 방법입니다.

- 초기화 메뉴 옵션을 선택하고 OK를 누릅니다.

원격조종

이 메뉴 옵션은 식기세척기를 WiFi 네트워크에 연결한 경우에만 표시됩니다 (“설정 – Miele@home” 참조)

원격조종 옵션을 활성화했다면 □ “추가 프로그램/설정” 아래 MobileStart 메뉴 옵션이 표시됩니다.

해당 메뉴 옵션에서 영구적으로 원격조종 옵션을 비활성화할 수 있습니다. 비활성화 후에는 MobileStart 메뉴 옵션이 표시되지 않습니다.

원격조종 옵션이 비활성화되어 있다 해도 밀레를 통해 제품 정보를 불러올 수 있습니다. 하지만 프로그램을 시작하거나 설정을 변경할 수 없습니다.

설정

원격 업데이트

Miele@home 사용 조건이 충족되었을 경우에만 “원격 업데이트” 메뉴 항목이 표시되며 선택할 수 있습니다 (“최초 시운전” 장의 “Miele@home” 부분 참고).

원격 업데이트를 통해 식기세척기 소프트웨어를 업데이트할 수 있습니다. 식기세척기의 업데이트를 이용할 수 있을 때 식기세척기에 자동으로 업데이트를 다운로드합니다. 업데이트 설치는 자동으로 실행되지 않으며 수동으로 시작해야 합니다.

업데이트를 설치하지 않으면 식기세척기를 이전처럼 사용할 수 있습니다. 그러나 밀레는 업데이트 설치를 권장합니다.

켜기/끄기

원격 업데이트 기능은 공장 출고 시 켜져 있습니다. 업데이트는 자동으로 다운로드되며 수동으로 시작해야 합니다.

업데이트를 자동으로 다운로드하지 않으려면 원격 업데이트 기능을 끄십시오.

원격 업데이트 과정

원격 업데이트의 내용 및 범위에 관한 정보는 Miele 앱을 통해 제공됩니다.

업데이트를 이용할 수 있는 경우 식기세척기 디스플레이에 메시지가 표시됩니다.

업데이트를 바로 설치하거나 나중에 설치를 미룰 수 있습니다. 식기세척기를 다시 시작하면 해당 요청이 진행됩니다.

업데이트를 설치하지 않으려면 원격 업데이트 기능을 끄십시오.

업데이트에는 몇 분이 소요될 수 있습니다.

원격 업데이트 시 주의사항:

- 메시지가 없는 경우 업데이트를 이용할 수 없는 것입니다.
- 이미 설치한 업데이트는 되돌릴 수 없습니다.
- 업데이트 도중에 식기세척기를 종료하지 마십시오. 그렇지 않으면 업데이트가 중단되며 설치되지 않습니다.
- 일부 소프트웨어 업데이트는 밀레 서비스 센터를 통해서만 진행할 수 있습니다.

에너지 소비량 표시 (에코피드백)

선택한 건조 프로그램의 에너지 및 물 소비량 표시를 설정할 수 있습니다. 이 기능은 프로그램 작동 전 예상 소비량과 프로그램 종료 시의 실제 소비량을 보여줍니다 (“환경 보호 – 에코피드백 소비량 표시 등” 참조).

디스플레이 밝기

디스플레이 밝기를 7단계로 설정할 수 있습니다.

부저음

부저가 활성화된 경우 프로그램이 종료되거나 오류가 있는 경우 부저가 울립니다.

프로그램 종료 시 부저와 오류 발생 경보음은 짧은 간격을 두고 4 번 울립니다.

원하는 경우 프로그램 종료 시 부저음을 활성화하거나 비활성화할 수 있습니다.

고장이 있을 때 발생하는 알람음은 비활성화할 수 없습니다.

보충지시등

만약 세제 또는 밀레 파워디스크로 자동 세제 투입 기능(사용 가능한 경우)을 사용하여 소금 및 린스 보충지시등이 불필요한 경우 양쪽 보충지시등을 모두 끌 수 있습니다 (“설정” 장의 “보충지시등” 장 참고).


다가는 세제를 더 이상 사용하지 않으려면 소금과 린스를 투입하십시오. 보충지시등을 다시 켜십시오.

설정

자동도어열림건조


일부 프로그램에서는 도어가 자동으로 살짝 열려 건조 과정을 돕습니다.

원하는 경우 이 기능을 비활성화할 수 있습니다. 다만, 대부분의 경우 비활성화하면 건조 과정에 부정적인 영향이 있습니다.

 자동으로 열리는 도어로 인한 부상 위험.

프로그램 종료 시 도어가 자동으로 열릴 수 있습니다.

도어 근처에는 장애물을 두지 마십시오.

 증기로 인한 손상 위험.

프로그램이 끝난 후 팬이 가동되지 않는 상태에서 도어를 열면 식기세척기에서 나오는 증기가 손상되기 쉬운 하우징 유닛 및 조리대의 가장자리를 손상시킬 수 있습니다.

자동 도어 열림 건조 기능을 비활성화했지만 프로그램 종료 시 도어를 계속 열어두고자 한다면 도어를 완전히 열어두십시오.

두 번째 중간행굵

이 기능을 선택하면 2 차 중간 행굵이 진행되어 프로그램의 세척 성능을 높일 수 있습니다.

이 기능이 활성화되어 있으면 물 소비량이 증가할 수 있습니다.

다시 비활성화하기 전까지는 모든 프로그램에 해당 기능이 적용됩니다.

위생세척

주로 저온 프로그램(50 °C 미만)을 사용한다면, 박테리아와 불쾌한 냄새가 식기세척기 내부에 발생할 수 있습니다. (“세척 및 관리 – 위생 주기” 참조)

이 기능을 켜면 저온 프로그램을 일정 횟수 진행하면 위생을 위해 고온 프로그램 사용을 권고하는 메시지가 표시됩니다.

급수 연결

급수 연결 유형을 설정할 수 있습니다.

- 오토센서세척 기능을 선택하면 식기세척기가 어떤 급수 연결을 현재 사용하고 있는지 감지하고 알맞은 설정을 자동으로 선택합니다.
- 냉수 연결만을 사용하는 경우 냉수를 선택합니다.
- 온수 연결만을 사용하는 경우 온수를 선택합니다.

정보

식기세척기의 다음 정보를 표시할 수 있습니다.

- 작동 시간(“옵션 – 작동 시간 표시” 또한 참조)
- 프로그램 순서
- 총 소비량
- 오류 메모리
- 데이터 플레이트
- 소프트웨어 버전

전시장 전용 프로그램

매장 전용.

이 식기세척기에는 매장용 데모 모드가 있습니다.

공장 출고시 설정

모든 식기세척기 설정을 공장 기본 설정으로 초기화할 수 있습니다.

와이파이 모듈 설정(해당되는 경우)은 별도로 초기화해야 합니다. (“설정 – Miele@home” 참조)

- 설정 초기화를 선택하고 OK를 눌러 확인하십시오.

설정

통신 모듈에 관한 저작권 및 라이선스

밀레는 작동과 제어 목적으로 오픈 소스 라이선스 약관이 적용되지 않는 자사 또는 타사 소프트웨어를 사용합니다. 소프트웨어와 그 구성 요소는 저작권에 의해 보호됩니다. 밀레와 타사가 보유한 저작권은 반드시 준수해야 합니다.

또한 이 커뮤니케이션 모듈은 오픈 소스 라이선스 사용 조건에 따라 배포된 소프트웨어 구성 요소를 포함하고 있습니다. 해당 저작권 고지, 해당 시점에서 유효한 라이선스 약관 사본, 세부 정보와 함께 기기에 포함된 오픈 소스 구성 요소에는 웹 브라우저를 이용하여 다음 IP를 통해 로컬로 액세스할 수 있습니다. (<http://<IP address>/Licenses>) 이곳에 표시된 오픈 소스 라이선스의 책임과 보증 협의는 각 권리를 보유한 당사자에 한해 적용됩니다.

경제적인 식기 세척

이 식기세척기는 물과 전기의 소모량 측면에서 매우 경제적입니다.

다음 팁으로 제품의 성능을 최대한 끌어낼 수 있습니다.

- 식기세척기로 세척하는 것은 일반적으로 손으로 세척하는 것보다 적은 물과 에너지를 사용합니다.
- 흐르는 물에 식기를 미리 행굴 필요가 없으며, 미리 행구는 경우 물과 에너지 소비량이 불필요하게 증가합니다.
- 가장 경제적인 방식으로 식기를 세척하려면 식기세척기에 과도하게 물건을 적재하지 않는 선에서 바스켓 용량을 최대한 활용하십시오. 이렇게 하면 에너지 및 물 소비량 측면에서 가장 경제적인 식기 세척이 가능합니다.
- 세척하는 식기와 오염 정도에 맞는 프로그램을 선택합니다(“프로그램 차트” 참조).
- 에너지를 절약하는 식기 세척을 위해서는 표준 프로그램을 선택합니다. 이 프로그램은 일반적인 수준으로 오염된 식기를 세척할 때 에너지와 물 소비량이 모두 가장 효율적입니다.
- 세제 제조사의 권장 투입 용량을 지킵니다.
- 가루 세제 또는 액체 세제를 사용하는 경우 바스켓이 절반만 차 있을 때에는 세제를 $\frac{1}{3}$ 적게 사용할 수 있습니다.
- 식기세척기를 온수 공급 장치에 연결할 수 있습니다. 순환 시스템을 사용한 태양열 에너지 등의 에너지를 절약하는 물 가열원을 사용할 때 온수 연결이 특히 적합합니다.
물이 전기로 데워지는 경우 냉수 연결을 권장합니다.

환경 친화적인 식기세척

에코피드백 소비량 표시등

소비량 표시등 기능은 식기세척기의 에너지 및 물 소비량에 대한 정보를 불러오는 데에 사용됩니다(“설정 - 소비량 표시등” 참조)

다음 정보가 디스플레이에 표시될 수 있습니다.

- 프로그램 작동 전 예상 소비량
- 프로그램 종료 후 실제 소비량
- 식기세척기의 총 소비량

1. 예상 소비량

프로그램이 선택되면 먼저 프로그램의 이름, 그리고 몇 초 후에는 예상 에너지 소비량 \ominus 및 물 소비량 δ 이 디스플레이에 나타납니다.

예상 소비량은 막대 그래프로 표시됩니다. 막대가 많이 표시될수록(■■■) 에너지 또는 물 소비량 또한 많습니다.

이 값은 프로그램, 선택한 추가 기능, 주위 조건 및 투입량에 따라 달라집니다.

디스플레이가 자동으로 예상 소모량 표시에서 남은 시간 표시 디스플레이로 바뀝니다.

예상 소비량 기능은 기본으로 활성화되어 있습니다. 다만, 원하는 경우 이 기능을 비활성화할 수 있습니다(“설정 - 소비량 표시등” 참조).

2. 소비량 화면

프로그램이 끝나면 종료된 프로그램의 실제 에너지 및 물 소비량을 표시할 수 있습니다.

- 소비량(OK) 메시지를 확인 후 OK를 누르십시오.


프로그램이 끝나고 식기세척기의 전원을 끄면 종료된 프로그램의 실제 사용량 값은 지워집니다.

3. 총 소비량

식기세척기의 모든 이전에 사용한 프로그램에 대한 총 에너지 및 물 소비량을 표시할 수 있습니다(“설정 - 정보” 참조).

일반 정보

식기에서 큰 음식 잔여물을 제거합니다. 식기를 흐르는 물에 미리 헹구지 않아도 됩니다.

 재, 모래, 왁스, 윤활제, 페인트로 인해 파손이 발생할 수 있습니다. 이러한 물질은 식기세척기를 오염시키고 해당 물질을 더 이상 제거할 수 없게 됩니다. 이러한 물질로 오염된 식기는 식기세척기로 세척하지 마십시오.

당근, 토마토, 케첩과 같은 일부 음식은 천연 염료가 들어 있을 수 있습니다. 식기에 이러한 음식이 많이 붙어 있다면 염료가 식기세척기 내 플라스틱 식기의 색상을 변화시킬 수 있습니다. 플라스틱 제품의 안전성은 이러한 변색에 영향을 받지 않습니다. 은으로 된 식기를 세척했을 때에도 플라스틱 제품이 변색될 수 있습니다.

식기는 다음 비고를 준수하여 바스켓 어느 곳이나 적재할 수 있습니다.

- 식기 안에 다른 식기를 놓지 않습니다. 식기가 겹치게 됩니다.
- 물이 모든 표면에 닿을 수 있도록 식기를 적재합니다. 이렇게 하면 식기가 제대로 세척됩니다.
- 모든 식기가 안정적으로 놓여있는지 확인합니다.
- 컵, 와인잔, 냄비와 같은 속이 빈 식기는 바스켓에 거꾸로 두어야 합니다.
- 샴페인 잔과 같은 길고 속이 빈 식기는 구석보다는 바스켓의 중앙에 두어야 합니다. 이렇게 하면 속이 빈 물건의 내부로 물줄기가 더 잘 들어가게 합니다.
- 바닥이 넓은 물건은 기울여서 놓아야 물이 원활하게 흐를 수 있습니다.
- 너무 길거나 바스켓 틈새로 걸려 내려온 물건에 스프레이 암이 막혀서는 안 됩니다. 스프레이 암을 손으로 돌려 암이 자유롭게 움직일 수 있는지 확인합니다.
- 작은 물체가 바스켓 홀더 사이로 떨어지지 않도록 합니다. 따라서 뚜껑 등의 작은 물체는 3D 멀티 플렉스 트레이 안에 놓아야 합니다.

식기 및 수저 배열

식기세척기에 적합하지 않은 제품:

- 나무 식기 및 수저류 또는 나무 부품이 있는 물건: 변색되거나 색이 흐려질 수 있습니다. 이러한 제품에 사용된 접착제는 식기세척기용이 아니며, 식기세척기 세척 이후 나무 손잡이가 떨어져 나올 수 있습니다.
- 공예품, 엔틱 제품, 귀중한 화병 및 장식용 유리 그릇: 해당 물건은 식기세척기 사용에 적합하지 않습니다.
- 내열성이 없는 플라스틱 제품: 식기세척기의 높은 온도로 인해 녹거나 변형될 수 있습니다.
- 구리, 놋쇠, 주석 및 알루미늄 제품: 변색되거나 색이 흐려질 수 있습니다.
- 광택제 위에 색칠된 유색 제품: 몇 번의 사이클을 거친 후 이러한 장식이 흐려질 수 있습니다.
- 섬세한 유리 그릇 및 크리스탈 유리 그릇: 시간이 지남에 따라 흐려질 수 있습니다.

은 식기

⚠️ 적합하지 않은 세제로 인한 손상 위험.

적합하지 않은 세척제로 은 식기를 세척하면 식기가 복구 불가능하게 손상될 수 있습니다.

향이 들어간 음식에 닿은 은 식기는 변색될 수 있습니다. 이러한 음식에는 계란 노른자, 양파, 마요네즈, 머스터드, 콩류, 생선, 젓국 및 양념 등이 있습니다.

은 광택제로 이전에 세척한 은 식기는 프로그램이 끝난 뒤 물이 제대로 흘러 떨어지지 않는 경우 여전히 젖어 있거나 얼룩이 생길 수 있습니다.

팁: 은 식기를 부드러운 천으로 문질러 물기를 제거합니다.

⚠️ 가성 알칼리 세제로 인한 손상.

가성 알칼리 세제로 인해 알루미늄 부품(예: 쿠키 후드의 그리스 필터)가 손상될 수 있습니다. 극단적인 경우 폭발 화학 반응(산소/수소 가스 폭발 반응 등)이 발생할 위험이 있습니다.

알루미늄 부품은 상업적 또는 공업용 가성 알칼리 세제를 사용해 식기세척기에서 세척해서는 안 됩니다.

팁: 새 식기 및 수저류를 구매할 때 식기세척기에 세척하려 하는 경우, 해당 식기가 식기세척기 사용 가능 제품인지 확인하십시오.

유리 식기류 관리

- 식기세척기에서 자주 세척할 경우 유리가 뿌옇게 되는 현상이 일어날 수 있습니다. 세척기에서 섬세한 유리 식기를 세척할 때는 낮은 온도로 작동하는 유리 전용 프로그램을 이용합니다(“프로그램 개요” 참조). 이를 통해 뿌옇게 흐려지는 위험을 줄일 수 있습니다.
- 식기세척기 사용에 안전한 유리 식기(예: Riedel 유리 제품)를 구입합니다.
- 유리 보호 첨가제가 함유된 세제를 사용합니다.

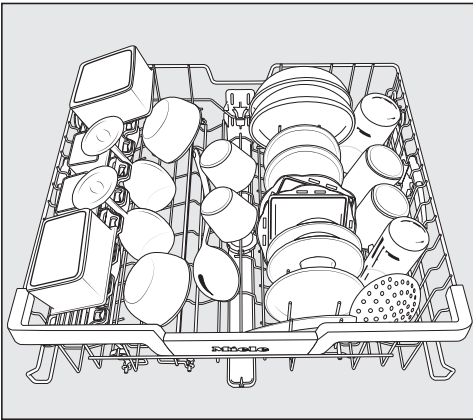
상단 바스켓(모델에 따라 상이)

상단 바스켓 사용하기

⚠ 누수로 인한 손상.

상단 바스켓 없이 식기세척기를 사용하면 식기세척기에서 물이 새어 나올 수 있습니다.

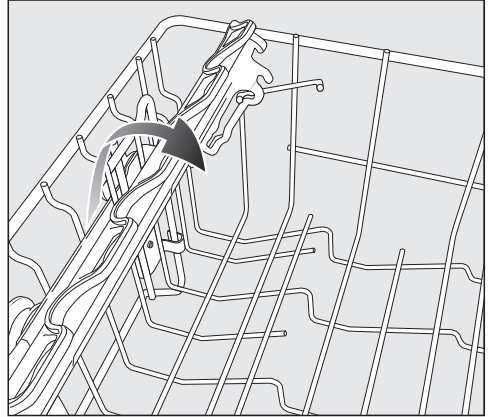
식기세척기를 가동할 때는 상단 바스켓을 항상 제자리에 놓아야 합니다(프로그램 대형식기세척 중에는 예외).



- 그릇, 컵 및 와인잔과 같이 작고 가볍고 섬세한 품목에는 상단 바스켓을 사용하십시오.
음푹한 팬이나 찌용기 역시 상단 바스켓에 넣을 수 있습니다.
- 수프 국자 및 믹싱 스푼과 같은 긴 품목은 상단 바스켓 앞쪽에 눕어 놓아야 합니다.

플렉스케어 컵 선반 장착

플렉스케어 컵 선반에 컵, 작은 그릇 및 평평한 그릇을 놓을 수 있습니다. 프로그램 진행 동안 와인잔이 안전하게 고정될 수 있도록 와인잔 손잡이를 컵 선반의 홀더 부분에 놓아 배치할 수 있습니다.

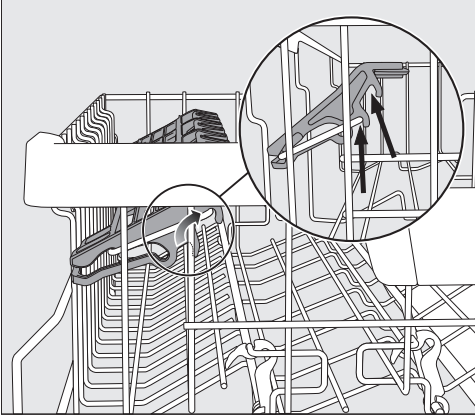


- 이렇게 하려면 플렉스케어 컵 선반을 내립니다.
- 큰 식기를 위한 공간이 필요하면 컵 선반을 위로 들어올려 공간을 만드십시오.

식기 및 수저 배열

플렉스케어 컵선반 조정

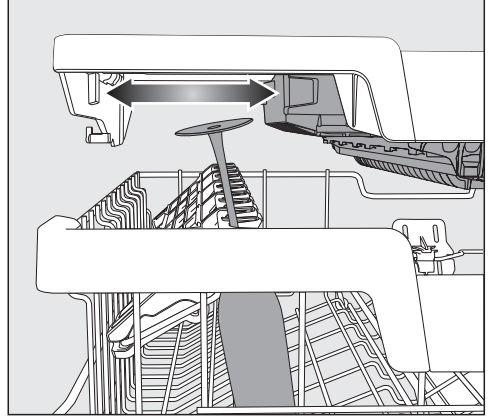
컵선반의 높이와 깊이를 2 가지로 조절할 수 있으며, 하단에 큰 컵과 긴 그릇을 놓을 수 있습니다.



- 컵선반을 위로 당기고 원하는 위치에 맞추십시오(화살표 참조).

플렉스케어 컵 선반 구멍 채우기

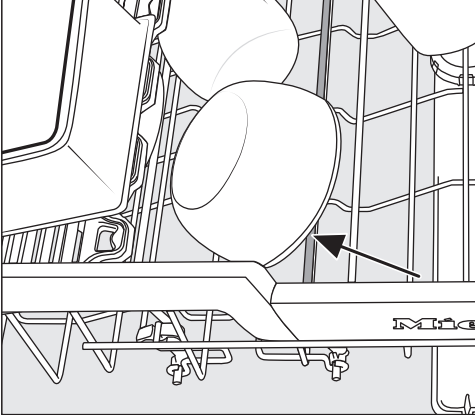
컵 선반의 구멍은 긴 손잡이가 있는 와인잔을 단단히 고정하도록 특별히 설계되었습니다.



- 컵 선반을 내리고 실리콘 패딩에 와인잔을 꽂아 놓습니다.
- 손잡이가 긴 와인잔을 위한 공간을 확보하려면 3D 멀티플렉스 트레이의 왼쪽 부분을 가운데로 옮길 수 있습니다 (“수저 - 3D 멀티플렉스 트레이” 참조).

접이식 보울 선반 사용하기

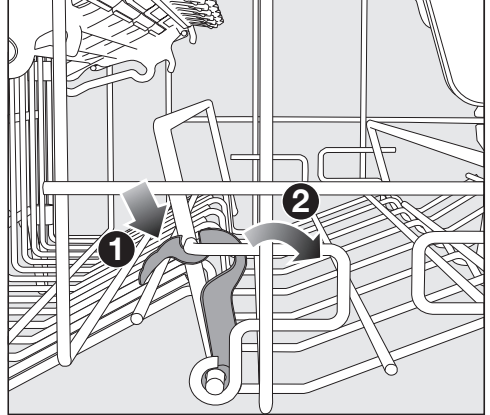
상단 바스켓의 왼쪽에 있는 접이식 보울 선반은 밥그릇, 국그릇 등의 보울형 식기를 적재하는 데 사용됩니다.



- 접이식 보울 선반에 식기를 비스듬히 놓으면 물이 보다 잘 흘러나옵니다.

보울 선반 내리기

시리얼 그릇과 같이 큰 그릇을 쉽게 배열할 수 있도록 상단 바스켓의 왼쪽에 있는 보울 선반을 내릴 수 있습니다.



- 노란색 레버를 아래쪽으로 누른 다음 ①, 보울 선반 ②을 내립니다.

식기 및 수저 배열

상단 바스켓 조정

하단 바스켓 또는 상단 바스켓에 큰 식기를 위한 공간을 더 확보할 수 있도록 상단 바스켓을 2 cm 간격의 3 단계로 조정합니다.

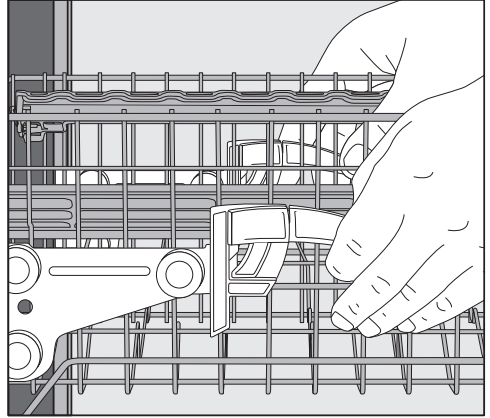
상단 바스켓 또한 각도를 주어 구석진 공간에서 물이 흘러나오게 할 수 있습니다. 하지만 바스켓이 세척기 내부에서 안팎으로 부드럽게 움직일 수 있도록 해야 합니다.

- 상단 바스켓을 빼냅니다.

상단 바스켓 올리기:

- 딸깍 소리를 내며 제자리에 들어갈 때까지 바스켓을 들어올립니다.

상단 바스켓 내리기:

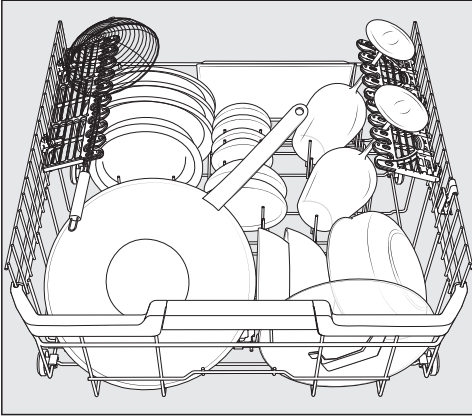


- 상단 바스켓에서 한 쪽의 레버를 위로 당깁니다.
- 원하는 높이까지 바스켓을 조정하고 안전하게 레버를 당겨 제자리에 내려 놓습니다.

상단 바스켓을 조정할 때는 하단 바스켓의 큰 접시가 스프레이 암을 막지 않는지 확인합니다.

하단 바스켓(모델에 따라 상이)

하단 바스켓 사용하기

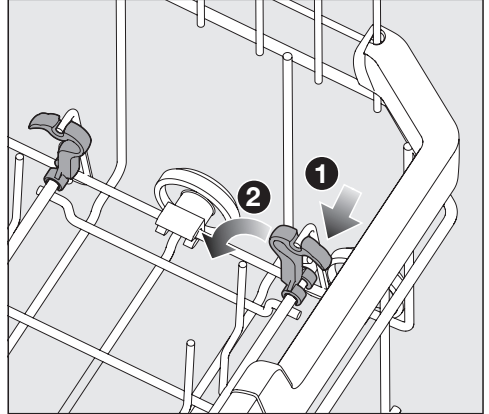


- 접시, 서빙용 접시, 냄비, 그릇 및 욕과 같이 크고 무거운 물건은 하단 바스켓에 넣습니다. 와인잔, 컵 및 작은 접시도 하단 바스켓에 넣을 수 있습니다.

식기 꽃이 눕히기

전면의 식기 꽃이 줄은 접시, 수프 그릇, 서빙용 접시 및 그릇용으로 사용합니다.

냄비, 프라이팬 및 서빙 접시와 같은 큰 품목을 위해 공간을 더 많이 만들기 위해 식기 꽃이 두 줄을 모두 눕힐 수 있습니다.



- 노란색 레버를 아래쪽으로 누른 다음 ①, 식기 꽃이 줄을 눕힙니다 ②.

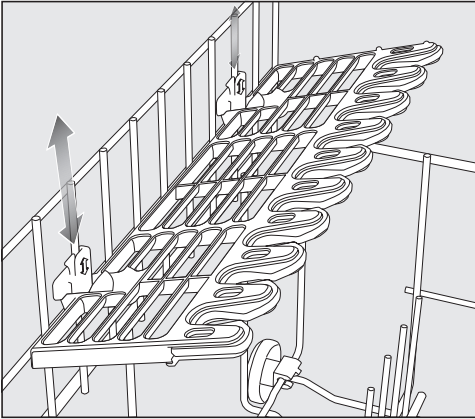
식기 및 수저 배열

플렉스케어 와인잔 홀더 사용하기

와인잔 홀더의 실리콘 패딩은 섬세한 와인잔을 안정적으로 안전하게 고정시킵니다.

- 와인잔, 샴페인잔 및 맥주잔을 와인잔 홀더에 기대거나 꽂을 수 있습니다.
- 키가 큰 물건을 넣을 공간을 늘리기 위해 와인잔 홀더를 접어서 올릴 수도 있습니다.

유리그릇 홀더는 2 가지 높이로 설정할 수 있습니다.



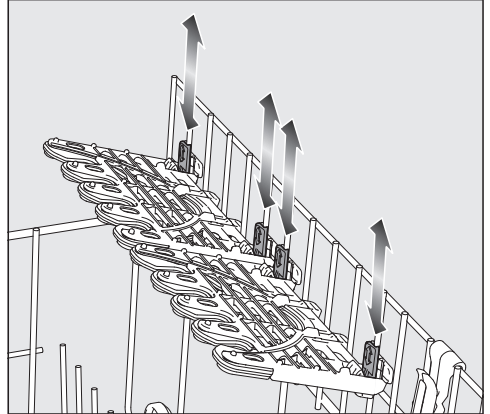
- 와인잔 홀더를 원하는 높이로 밀어 걸쇠가 상단 또는 하단에서 찰칵 소리가 나도록 합니다.

플렉스케어 유리잔 및 병

와인잔 및 병 홀더는 손잡이가 가느다랗고 긴 유리잔과 병 세척을 위해 사용됩니다.

플렉스케어 유리잔 및 병 조정하기

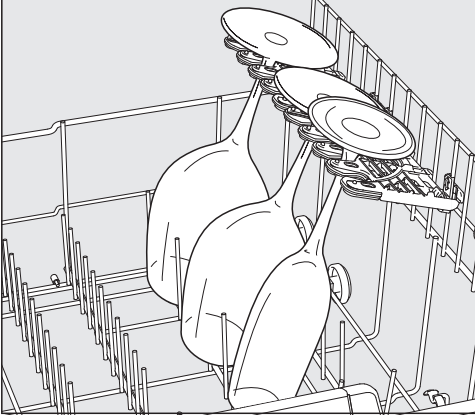
유리잔 및 병 홀더는 2 개 높이로 조절할 수 있습니다.



- 유리잔 및 병 홀더를 원하는 높이로 밀어 걸쇠가 상단 또는 하단에서 찰칵 소리가 나도록 합니다.
- 유리잔 및 병 홀더를 들어 긴 물건을 위한 공간을 만들 수 있습니다.

유리잔 홀더 사용하기

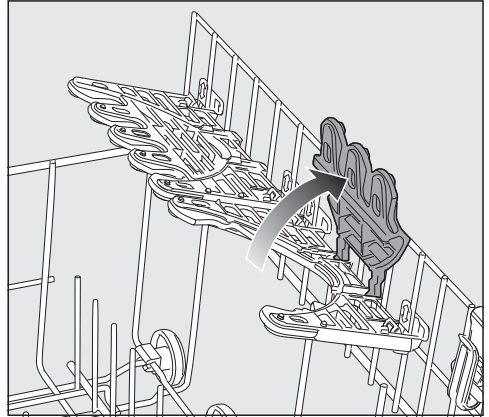
와인잔 홀더의 실리콘 패딩은 섬세한 와인잔을 안정적으로 안전하게 고정시킵니다.



- 와인잔, 샴페인잔 및 맥주잔 등의 손잡이가 긴 유리잔을 유리잔 홀더의 구멍에 삽입할 수 있습니다.

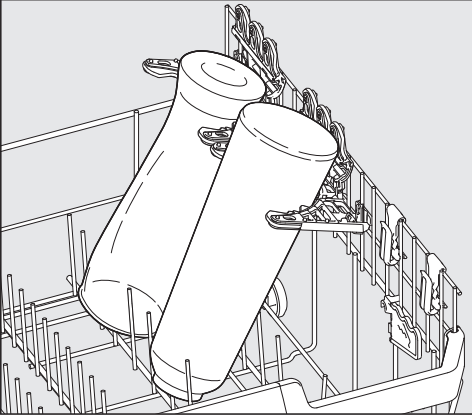
플렉스케어 유리잔 및 병 사용하기

유리잔 및 병 홀더는 맥주잔, 병, 화병 등의 길고, 좁고, 속이 빈 용기를 프로그램 도중 안전하게 고정하는 데에 사용할 수 있습니다



- 유리잔 및 병 홀더의 인서트를 들어 높은 유리잔 또는 유리병을 위한 공간을 만들 수 있습니다.

식기 및 수저 배열

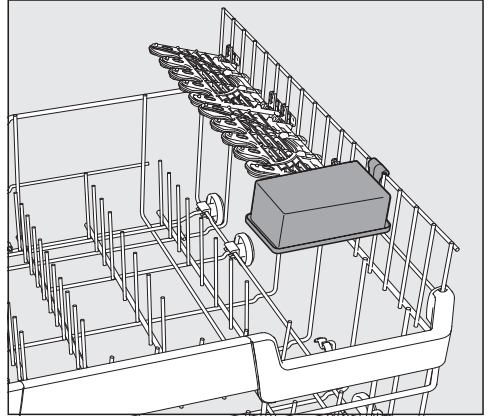


- 용기를 홀더에 기울여 놓습니다.

팁: 최상의 세척 결과를 위해서는 “보틀 클린” 추가 기능을 사용하십시오(“추가 기능 - 보틀 클린” 참조).

멀티클리프

멀티클리프를 사용하면 플라스틱 제품과 같은 가벼운 품목을 고정할 수 있습니다.



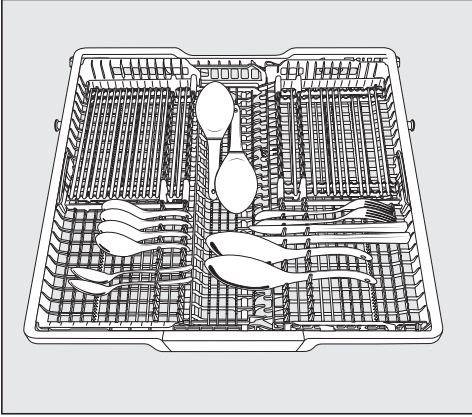
- 가벼운 품목을 멀티클리프에 고정하십시오.

식기가 중앙 스프레이 암을 막지 않도록 하십시오.

수저 트레이(모델에 따라 상이)

- 수저를 3D 멀티플렉스 트레이에 넣습니다.

3D 멀티플렉스 트레이 사용하기



수저를 나이프, 포크, 숟가락별로 모아서 배열하면 더욱 쉽게 꺼낼 수 있습니다.

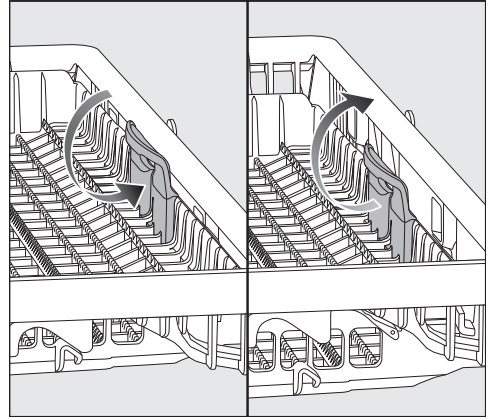
숟가락 머리 부분은 트레이 바닥에 있는 톱니 모양의 고정 장치 중 하나 이상과 접촉하여 물이 잘 흘러 내리도록 해야 합니다.

상단 바스켓에 긴 그릇과 목이 긴 와인잔을 넣을 수 있도록 트레이의 왼쪽 인서트를 가운데로 밀 수 있습니다.

트레이의 오목한 중앙 부분에 크고 긴 칼을 넣을 수 있습니다.

긴 그릇(예: 케이크 서버)은 상단 스프레이 암을 막지 않도록 배치합니다.

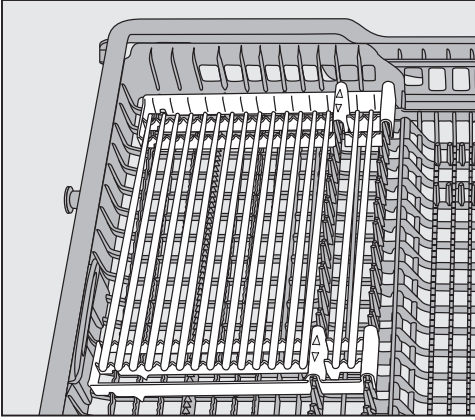
큰 수저 또는 작은 그릇을 넣기 위해 트레이 오른쪽 부분의 공간을 늘리려면 오른쪽 부분의 높이를 조정할 수 있습니다.



- 노란색 손잡이를 두 위치 중 원하는 위치에 놓습니다.

식기 및 수저 배열

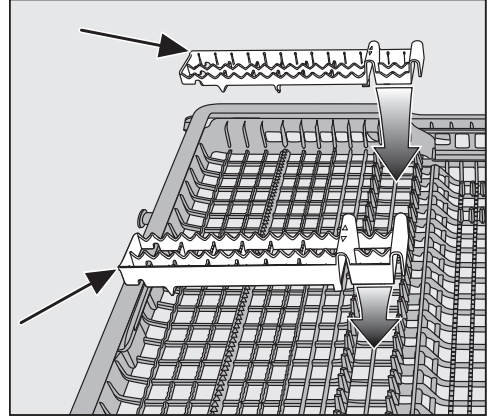
젓가락 홀더



젓가락 홀더에는 최대 32 개의 젓가락을 넣을 수 있습니다.


젓가락 홀더 사이의 거리는 젓가락의 길이에 맞춰 조정할 수 있습니다.

젓가락 홀더를 제거하여 다른 수저류를 넣을 공간을 만들 수도 있습니다.



- 젓가락 홀더를 원하는 위치에 다시 넣고 수저 트레이에 고정시킵니다.
- 젓가락이 미끄러지지 않도록 프레임이 겹쳐져야 합니다.

활성 성분

 적합하지 않은 세제로 인한 손상 위험.

가정용 식기세척기에 적합하지 않은 세제를 사용하면 식기세척기 또는 투입 물품이 파손될 수 있습니다.

가정용 식기세척기용 세제만 이용하십시오.

일반적인 세제는 다양한 활성 성분을 포함하고 있으며, 이중 중요한 요소들은 다음과 같습니다.

- 석회가 쌓이는 것을 방지하기 위한 연수화 착화제.
- 말라붙은 오염물을 제거하기 위한 알칼리.
- 녹말을 분해하고 단백질을 풀어주는 효소
- 색깔이 들어간 얼룩(예: 차, 커피, 토마토, 소스)을 제거하는 산소계 표백제.

대부분의 식기세척기 세제는 약한 알칼리성이며, 효소와 산소계 표백제를 포함하고 있습니다.

여러 종류의 세제가 있습니다.

- 가루 및 액체/젤 세제. 식기 투입량 및 오염도에 따라 이러한 세제의 양을 조절할 수 있습니다.
- 태블릿 세제. 대부분의 오염도에 적합합니다.

일반적인 세제에 더해 혼합 제품 또한 이용 가능합니다.

이러한 제품에는 린스와 연수제(식기세척기용 소금)이 포함됩니다.

이러한 혼합 세제는 포장지 상에 제조사가 권고한 물 경도 수준에만 사용하십시오.

이러한 혼합 세제의 세척 및 건조 성능에는 크게 차이가 있을 수 있습니다.

혼합 세제 제품의 사용을 중단할 경우, 필요 시 식기세척기 소금과 린스를 다시 채우십시오. 필요한 경우 보충 알림등을 다시 켭니다.

최적의 세척 및 건조를 위해 식기세척기 세제를 사용하고, 소금 및 린스를 별도로 투입하십시오.

세제

⚠ 세제로 인한 화학물질 화상 위험.

식기세척기 세제로 인해 피부와 눈, 코, 입 및 목에 화상이 발생할 수 있습니다.

세제에 닿지 않게 하십시오.

가루형 세제를 흡입하지 마십시오. 식기세척기용 세제를 삼키지 마십시오. 세제를 삼키거나 흡입한 경우 즉시 치료를 받으십시오.

세제를 어린이의 손이 닿지 않는 곳에 두십시오. 식기세척기 내에 세제 잔여물이 남아 있을 수 있습니다. 도어가 열린 경우 어린이가 식기세척기 가까이 가지 않게 하십시오. 프로그램을 시작하기 직전까지 세제통에 세제를 넣지 마십시오.

세제 투입

세제를 투입하는 방법은 2 가지입니다.

오토도스를 사용하면 오토도스가 각 프로그램 과정에서 자동으로 필요한 양의 파워디스크 세제를 자동으로 투입합니다 (“세제” 장의 “오토도스” 부분 참고).

오토도스를 사용하지 않으려면 세제를 수동으로 세제칸에 넣을 수도 있습니다. 이를 위해서는 프로그램을 시작하기 전에 필요한 양의 세제를 세제칸에 채워야 합니다 (“세제” 장의 “수동 세제 투입” 부분 참고).

자동 세제 투입/오토도스

오토도스를 사용하기 전 파워디스크 칸에 가루세제가 들어 있는 파워디스크를 삽입해야 합니다.

파워디스크 한 개에는 선택한 프로그램에 따라 약 20 사이클 동안 사용할 수 있는 양의 세제가 들어 있습니다.


파워디스크는 밀레 온라인 샵, 밀레 고객 서비스 센터, 밀레 매장에서 주문할 수 있습니다.


! 잔여 세제로 인한 화학물질 화상 위험.

세제에는 부식 성질이 있습니다. 이로 인해 건강상의 문제가 발생하거나 표면이 손상될 수 있습니다. 오토도스를 잘못 사용하는 경우 잔여 세제가 식기세척기 앞 바닥으로 떨어질 수 있습니다.


식기세척기 앞의 잔여 세제는 즉시 제거하십시오.

오토도스 활성화

-  버튼을 사용하여 식기세척기를 켭니다.
- 오토도스를 처음 사용하기 전 오토도스 뚜껑에서 탭을 제거하여 버립니다.
- 파워디스크를 끼워 넣습니다(“자동 세제 투입/오토도스 – 파워디스크 넣기” 참조).

 오토도스 기능이 자동으로 활성화됩니다.

AutoDos 활성화됨 메시지가 디스플레이에 표시됩니다.

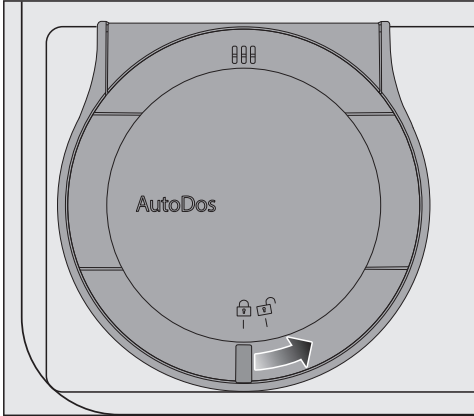
설정은 모든 프로그램에 적용되며, 이는  오토도스 버튼으로 언제든지 변경할 수 있습니다.

48 시간 동안 프로그램을 실행하지 않으면 파워디스크는 세제가 뭉치지 않게 자동으로 회전합니다. 이 경우 식기세척기 전원이 켜질 때 가루세제 리프레시 중 메시지가 디스플레이에 표시됩니다. 세제가 투입되지 않습니다.

세제

파워디스크 넣기

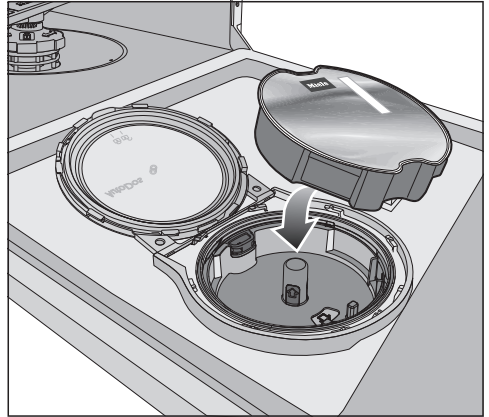
PowerDisk가 비었 습니다. OK를 눌러 AutoDos를 끄세요. 메시지가 표시될 때만 파워디스크를 교체하십시오.



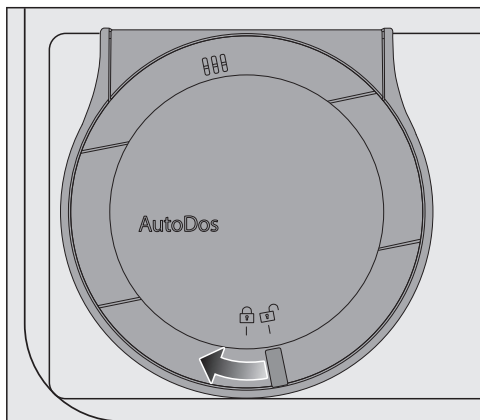
- 오토도스 뚜껑을  방향으로 돌려 엽니다.


AutoDos 뚜껑 열림 메시지가 디스플레이에 표시됩니다.

- 빈 파워디스크를 꺼냅니다.



- 새로운 파워디스크를 넣고 수평이 될 때까지 누릅니다.



- 오토도스 뚜껑을 닫고 뚜껑 손잡이를  기호 바로 아래까지 돌립니다.

이렇게 하면 오토도스 기능이 활성화됩니다.

파워디스크가 알맞은 시작 위치에 있지 않다면 자동으로 회전합니다.

프로그램을 시작하기 전 이 과정이 끝나기를 기다리십시오.

세제 분말은 뭉치지 않도록 마른 상태여야 합니다.
오토도스에 어떤 유형의 액체도 넣지 마십시오.

파워디스크에 가루세제를 다시 채우지 마십시오. 이렇게 할 경우 보증이 무효화됩니다.

오토도스 기능이 최상의 상태로 작동할 수 있도록 파워디스크를 교체할 때마다 확인하고, 필요한 경우에는 청소를 하십시오(“청소 및 관리 - 오토도스 청소” 참조).

오토도스의 파손을 방지하기 위해 오토도스 뚜껑이 닫혀 있어야 합니다.
식기세척기 도어를 닫기 전 항상 오토도스 뚜껑을 닫으십시오. 그렇게 하지 않으면 오토도스가 손상될 수 있습니다.

오토도스 뚜껑이 열린 상태에서는 프로그램을 시작할 수 없습니다.

세제

수동 세제 투입

☉ 오토도스 버튼을 사용해서 자동 세제 투입을 비활성화했다면 세제는 수동으로 투입해야 합니다.

세제 투입

세제칸에는 최대 50 ml의 세제를 넣을 수 있습니다.

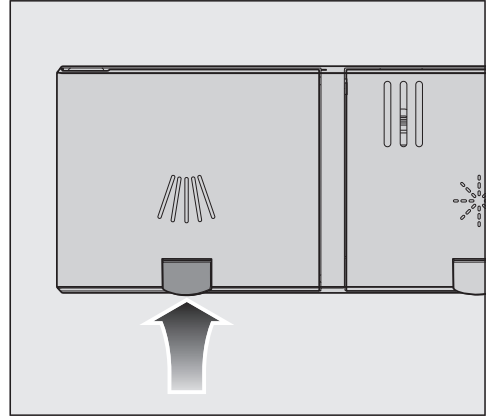
투입을 보조하기 위해 세제칸에 20, 30, max라는 표시가 있습니다. 도어를 수직으로 열었을 때 이 표시는 ml 단위로 된 대략적인 채움 높이와 최대 채움 높이를 나타냅니다.

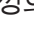
- 제품 포장지 상에 제조사가 권고한 세제 사용량을 따르십시오.
- 별도 안내가 없는 한, 식기의 오염도에 따라 세제 태블릿 한 개 또는 세제 20-30 ml를 세제칸에 넣으십시오.

세제가 제대로 투입되지 않으면 세척 결과가 떨어질 수 있습니다.

퀵파워워시를 사용하는 경우 일부 태블릿은 완전히 용해되지 않을 수도 있습니다.

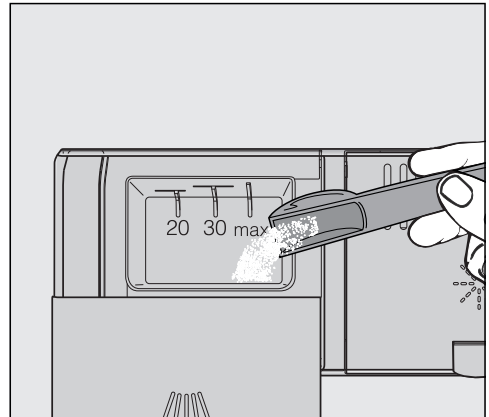
세제 추가



- 세제칸 뚜껑의 노란색 버튼  을 누르십시오.

뚜껑이 튀어 나옵니다.

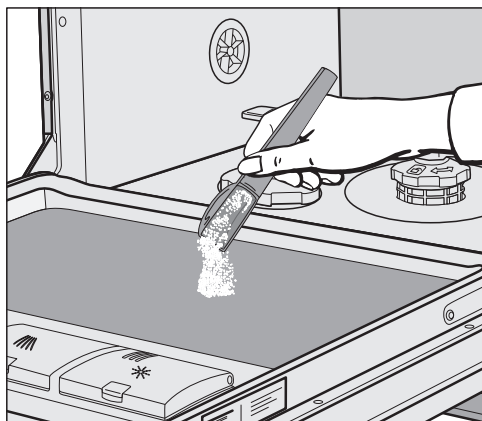
프로그램 순서 종료 시 덮개가 열립니다.



- 세제칸에 세제를 넣으십시오.
- 딸깍 소리가 나면서 제자리에 고정될 때까지 덮개를 닫습니다.

세제로 인해 세제칸 덮개가 막히지 않아야 합니다. 이 경우 프로그램 순서 중에 덮개가 열리지 않을 수 있습니다. 세제칸을 너무 많이 채우지 마십시오.


- 원하는 경우 자동 세제 투입/오토도스를 비활성화하십시오.
- 세제 사용 후에는 포장을 제대로 닫아야 합니다. 이렇게 하면 세제가 축축해져 덩어리가 생기는 것을 방지할 수 있습니다.



- 예비 세척 단계가 있는 프로그램에서는 소량의 세제를 도어의 내부 패널에 넣을 수도 있습니다(“프로그램 차트” 참조).

작동

식기세척기 켜기

- 수도꼭지가 잠겨 있다면 엽니다.
- 도어를 엽니다.
- 스프레이 암이 자유롭게 회전하는지 확인합니다.
-  버튼을 누릅니다.

디스플레이에 선택 프로그램이 짧게 표시되고 프로그램 표시등에 불이 들어옵니다.

다음으로 선택 프로그램의 예상 에너지 및 물 소비량이 몇 초간 표시될 수도 있습니다.

그 후에는 디스플레이에 선택 프로그램의 예상 시간이 표시됩니다.


프로그램 선택


그릇 유형과 오염 정도에 적합한 프로그램을 선택하십시오.

여러 가지 프로그램과 그 사용법은 이 책 뒤쪽에 나온 “**프로그램 차트**”에 설명되어 있습니다.


- 프로그램 다이얼 >로 원하는 프로그램을 선택합니다.

선택된 프로그램의 표시등에 불이 들어옵니다.

에서 추가로 프로그램을 선택할 수도 있습니다.

- 프로그램 다이얼 >로  옵션을 선택합니다.

추가 프로그램 중 첫 번째 프로그램이 디스플레이에 나타납니다.

-  버튼을 사용해 디스플레이에서 원하는 프로그램을 선택합니다.





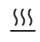

이제 추가 기능을 선택할 수 있습니다 (“추가 기능” 참조).

추가 기능을 선택했다면, 해당 표시등에도 불이 들어옵니다.

프로그램 작동시간 화면

프로그램이 시작되기 전에 디스플레이에 선택된 프로그램에 대한 예상 작동시간이 표시됩니다. 도어가 열린 상태에서 프로그램이 실행되는 동안에는 프로그램이 종료까지 남은 시간이 표시됩니다.

각 프로그램 단계는 다음과 같은 기호로 표시됩니다.

-  예비세척/불림(담금)
-  본 세척
-  중간 헹굼
-  마지막 헹굼
-  건조
-  완료

동일한 프로그램에 대해 표시되는 작동시간이 변할 수 있습니다. 이는 급수 온도, 연수기의 재생 주기, 세제의 종류, 식기의 양, 식기의 오염도 등에 따라 달라집니다.

프로그램을 처음 선택하면 냉수 연결시 평균 프로그램 작동시간이 표시됩니다.

“프로그램 개요” 장에서 설명하는 시간은 표준 식기량과 표준 온도를 기준으로 한 프로그램 작동시간에 해당합니다.


각 프로그램을 실행할 때마다 제어장치가 급수 온도와 식기의 양에 따라 프로그램 작동시간을 수정합니다.

프로그램 시작

- 도어를 닫고 프로그램을 시작하십시오.
필요에 따라 디스플레이에 표시된 메시지를 확인 후 OK를 누르십시오.

프로그램 실행 시작을 확인하면 알림등이 깜박입니다.

도어가 열린 상태에서 프로그램 실행 중에는 OK 버튼을 눌러 실행 중인 프로그램의 이름을 표시할 수 있습니다.


 뜨거운 물에 화상을 입을 위험이 있습니다.
작동 중인 식기세척기 내부의 물은 뜨거울 수 있습니다.
따라서 작동 중 도어를 열 때는 각별히 주의하십시오.

작동

프로그램 종료

프로그램 종료 시 도어가 닫힌 상태에서 작동 알림등이 천천히 깜박입니다. 부저가 울릴 수도 있습니다.

작동 알림등은 도어가 닫힌 경우 프로그램 종료 후 10 분이 지나면 꺼집니다.

프로그램이 종료되면 디스플레이에  환료 메시지가 표시됩니다.

일부 프로그램의 경우 “자동도어열림” 기능이 활성화된 경우 프로그램 마지막에 도어가 자동으로 약간 열립니다(“옵션 – 자동도어열림” 참조). 이것은 건조 결과를 향상시킵니다.

소비량 프로그래밍 가능 기능이 켜진 경우, 방금 종료된 프로그램의 실제 에너지 및 물 소비량을 표시할 수 있습니다(“환경보호 – 에코피드백 소비량 표시기” 참조).

세척 종료 후 건조 팬이 몇 분 동안 계속 작동할 수 있습니다.

세척 또는 건조 결과가 만족스럽지 않다면 추가 세척 또는 추가 건조 기능을 활성화해 프로그램 성능을 향상시킬 수 있습니다(“추가 기능”에서 “추가 세척” 또는 “추가 건조” 참조).


증기로 인한 손상 위험.

프로그램이 끝난 후 팬이 가동되지 않는 상태에서 도어를 열면 식기세척기에서 나오는 증기가 손상되기 쉬운 하우징 유닛 및 조리대의 가장자리를 손상시킬 수 있습니다.

자동 도어 열림 기능을 비활성화했지만(“설정 – 자동도어열림” 참조) 프로그램 종료 시 도어를 계속 열어두고자 한다면 도어를 완전히 열어두십시오.



에너지 관리

식기세척기는 에너지 절약을 위해 마지막 막으로 버튼을 조작하였거나 프로그램이 종료된지 10분이 경과하면 자동으로 꺼집니다.


이 경우  버튼으로 식기세척기를 다시 작동할 수 있습니다.

프로그램이 실행 중이거나 오류가 발생하면 식기세척기가 자동으로 꺼지지 않습니다.

식기세척기 끄기

- 도어를 엽니다.
 - 식기세척기는 언제든지  버튼을 이용하여 끌 수 있습니다.
- 프로그램 도중에 식기세척기를 끄면 프로그램이 중단됩니다.
-  버튼을 사용해 전원을 끄세요 옵션을 선택합니다.
 - 전원을 끄세요 질문을 확인하고 OK를 누릅니다.

진행 중인 타이머를 중지하기 위해 이 작업을 수행할 수도 있습니다.

 누수로 인한 손상 위험.
 누수는 손상의 원인이 될 수 있습니다.
 식기세척기를 장기간 사용하지 않을 경우(예: 휴일) 예방 조치로서 수도꼭지를 잠가야 합니다.

식기 정리

뜨거워진 식기는 충격에 약합니다. 따라서 종료 후에는 만질 수 있을 정도로 식기가 식을 때까지 식기세척기 내부에 두십시오.


종료 후에 도어를 완전히 열어두면 식기를 더 빠르게 건조시킬 수 있습니다.

- 먼저 하단 바스켓을 비운 후 상단 바스켓 및 3D 멀티플렉스 트레이를 비우십시오.
 이렇게 하면 상단 바스켓 또는 3D 멀티플렉스 트레이에서 하단 바스켓에 있는 식기로 물방울이 떨어지는 것을 방지합니다.

작동

프로그램 중단



도어를 열면 프로그램이 중단됩니다.
도어를 다시 닫으면 몇 초 후에 프로그램이 중단되었던 부분부터 실행이 재개됩니다.

 뜨거운 물에 화상을 입을 위험이 있습니다.
작동 중인 식기세척기 내부의 물은 뜨거울 수 있습니다.
따라서 작동 중 도어를 열 때는 각별히 주의하십시오.


프로그램 취소 또는 변경

프로그램이 취소되면 중요한 프로그램 단계를 놓칠 수 있습니다.
프로그램은 프로그램 작동 처음 몇 분 이내에 취소해야 합니다.

프로그램이 이미 시작되었고 이를 취소하고자 한다면, 다음과 같이 진행하십시오.

- 도어를 엽니다.
-  버튼으로 식기세척기를 끕니다.
-  버튼을 사용해 전원을 끄세요 옵션을 선택합니다.
- 전원을 끄세요 질문을 확인하고 OK를 누릅니다.

다른 프로그램을 선택하려면:

-  버튼으로 다시 식기세척기를 켭니다.
- 세제를 수동으로 분사한 경우 세제칸이 여전히 닫혀 있는지 확인하십시오. 세제칸 뚜껑이 이미 열려 있으면 세제를 다시 채우고 뚜껑을 닫으십시오.
- 원하는 프로그램을 선택하고 도어를 닫아 프로그램을 시작합니다.

프로그램 작동이 시작되었음을 알리기 위해 작동 알림등이 들어옵니다.

타이머

사용자는 프로그램의 시작 시간을 설정할 수 있습니다. 프로그램 시작 시간은 30 분에서 24 시간 사이에서 예약할 수 있습니다.

시작 시간 예약이 30 분에서 3 시간 사이인 경우, 예약을 30 분 단위로 설정할 수 있습니다. 이보다 긴 경우 시간 단위로 설정됩니다.

세제 수동 투입 시 세제 칸이 건조하지 않으면 세제가 뭉쳐 완전히 헹궈지지 않을 수 있습니다.

타이머 기능을 이용할 때 세제를 넣기 전 세제 칸이 건조한지 확인하십시오. 필요하다면 천으로 물기를 닦아내십시오.



액체 세제를 사용하지 마십시오. 새어나올 수 있습니다.

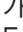
세제로 인한 건강상 위험.

어린이가 식기세척기 세제를 만지지 않도록 하기 위한 조치:

프로그램을 시작하기 직전까지 세제를 넣지 마십시오. 즉, 타이머를 작동하기 전까지 세제를 넣지 마십시오.

타이머 활성화


- 도어를 엽니다.
-  버튼을 사용하여 식기세척기를 켭니다.
- 사용할 프로그램을 선택합니다.
-  Timer 버튼을 누릅니다.

가장 최근에 설정한 “시작 시간”이 시간 디스플레이에 표시됩니다.  Timer 표시등이 켜집니다.

- \vee/\wedge 버튼으로 프로그램이 자동으로 시작되는 데 필요한 시간을 설정합니다.
- \vee 또는 \wedge 버튼을 계속 누르고 있으면 시간이 자동으로 조정됩니다.
- OK를 눌러 확인합니다.
- 도어를 닫습니다.


옵션

타이머를 활성화하면 에너지를 절약하기 위해 몇 분 후에 모든 디스플레이가 꺼집니다.

몇 분 동안  버튼을 누르면 시간 디스플레이가 다시 켜집니다.

- 타이머가 작동하기까지 남은 시간을 확인하려면 도어를 여십시오.



프로그램 작동 시작까지 남은 시간이 10 시간이 넘으면 디스플레이에 시간 단위로 줄어들며 표시되며, 10 시간 미만부터는 분 단위로 표시됩니다.

예약 시간이 되면 선택한 프로그램이 자동으로 시작됩니다. 시간 디스플레이에 남은 시간이 표시되고  *Timer* 표시등이 꺼집니다.

타이머 시간 경과 이전에 프로그램 시작:

타이머 시간이 경과하기 전에 프로그램을 시작할 수 있습니다.



다음과 같이 진행하십시오:

- 도어를 엽니다.
-  버튼으로 식기세척기를 끕니다.
-  버튼으로 다시 식기세척기를 켭니다.
- 원하는 프로그램을 선택하십시오.
- 도어를 닫으면 프로그램이 시작됩니다.


프로그램 작동이 시작되었음을 알리기 위해 작동 알림등이 켜집니다.

원격 작동 활성화


밀레 앱을 통해 식기세척기를 원격으로 작동할 수 있습니다. 이를 위해서는 먼저 모바일 기기에 앱을 설치하고 WiFi 네트워크에 식기세척기를 연결("설정 - Miele@home" 참조) 후 가능한 경우에 원격조종 옵션을 활성화합니다("설정 - 원격 제어" 참조).

- 도어를 엽니다.
-  버튼을 사용하여 식기세척기를 켭니다.
-  추가 프로그램/설정을 선택합니다.
- MobileStart 메뉴 옵션을 선택합니다.
- OK를 눌러 확인합니다.
- 원하는 설정을 선택합니다.
- OK를 눌러 확인합니다.

MobileStart 활성화 메시지가 디스플레이에 표시됩니다.

-  버튼으로 식기세척기를 끕니다.
- 도어를 닫습니다.

이제 앱을 통해 식기세척기를 작동할 수 있습니다.



원격 작동 옵션은 다시 비활성화하기 전까지  추가 프로그램/설정에서 활성화되어 있습니다. 식기세척기 전원을 껐다가 다시 켜도 옵션은 활성화되어 있습니다.

원격 작동 옵션이 활성화되어 있지 않아도 밀레 앱으로 식기세척기 상태를 확인하고 설정을 적용할 수 있습니다.

식기세척기 도어를 닫아 프로그램을 시작하면 프로그램이 작동하는 동안 원격 작동 옵션이 자동으로 활성화됩니다.

작동 시간 표시하기

지금까지 식기세척기가 작동한 시간을 표시할 수 있습니다.

- 도어를 엽니다.
 -  버튼을 사용하여 식기세척기를 켭니다.
 - 필요한 경우 OK를 눌러 메시지 및 보충 알림을 확인합니다.
 - > 프로그램 다이얼을 5 초 동안 누르고 있습니다.
- 작동 시간이 표시됩니다.
-  또는 OK 버튼을 사용해 프로그램 메뉴로 돌아갑니다.

프로그램 개요

프로그램	프로그램 진행 순서				
	예비세척	본 세척	중간 헹굼	마지막 헹굼	건조/자동도어열림
		°C		°C	
표준 ¹	✓	46	✓✓	48	✓/✓
오토센서세척 45-60 °C	필요에 따라	오염 정도 및 투입량에 따른 가변적인 프로그램 순서, 센서 제어식 조절			
컴포트워시 45 °C	✓	45-60	✓	55-70	✓/✓
퀵파워워시 55 °C	-	55	✓	60	✓/✓
강력세척 75 °C	✓	75	✓	55-70	✓/✓
컴포트워시+ 55 °C	✓	55	✓	55-70	✓/✓
저소음세척 50 °C	-	50	✓	55-70	✓/✓
섬세세척 45 °C	-	45	✓✓	56	✓/✓
기기 세척	-	75	✓✓	70	✓/✓
소금 헹굼	✓	-	-	-	-/-

¹ 라벨 데이터 기준 프로그램.
 이 프로그램은 일반적인 수준으로 오염된 식기를 세척할 때 에너지와 물 소비량이 모두 가장 효율적입니다.

소비량 ²				
전기 에너지		물	시간	
냉수 15 °C kWh	온수 60 °C kWh	리터	냉수 15 °C 시:분	온수 60 °C 시:분
0.79	0.31	15.6	3:26	3:07
0.65–0.95 ^{3,4}	0.50–0.60 ^{3,4}	6.0–13.0 ^{3,4}	2:02–2:59	1:59–2:49
0.80	0.40	12.5	2:37	2:28
1.00	0.55	10.5	0:58	0:58
1.20	0.80	13.5	3:07	2:44
0.85	0.45	12.5	2:30	2:19
0.95	0.70	9.0	3:59	3:54
0.80	0.45	11.5	1:55	1:38
1.75	1.10	19.0	2:10	1:50
0.01	0.01	8.5	0:13	0:13

- ² 해당 값은 표준화된 테스트 조건에서 계산되었습니다.
실제로는 선택한 설정, 추가 기능 또는 작동 조건에 따라 값이 상이할 수 있습니다(“작동 – 프로그램 작동 시간 표시” 참조).
- ³ 최솟값: 가볍게 오염된 식기를 부분적으로 적재
- ⁴ 최댓값: 오염이 심한 식기를 가득 적재

프로그램 개요

☐ 기타 프로그램

컵포트워시+ 55 °C

일반적인 음식 잔여물이 있는 혼합된 여러 종류의 식기를 세척하기 위한 프로그램.

저소음세척 50 °C

작동 시간이 더 긴 매우 조용한 프로그램. 이 프로그램은 살짝 말라붙은 일반적인 음식 잔여물이 있는 혼합된 여러 종류의 식기를 세척하는 데에 적합합니다.

섬세세척 45 °C

살짝 말라붙은 일반적인 음식 잔여물이 있는 온도에 민감한 식기, 유리잔 및 플라스틱류를 특히 부드럽게 세척하기 위한 프로그램.

유지관리세척

식기세척기의 세척실은 대부분 자체적으로 세척됩니다. 그러나 잔여물 또는 침전물이 쌓인 경우, 기기세척 프로그램을 사용하여 세척해야 합니다. 이때 식기세척기는 비어 있어야 합니다. 이 프로그램은 관리 제품(기기 세척제)으로 세척실을 세척합니다 (“개별 구매 가능 액세서리” 장의 “관리 세척” 부분 참고). 기기 세척제 포장재에 명시되어 있는 지침에 유의하십시오. 관리 제품을 사용할 때에는 세제를 투여해서는 안 됩니다. 따라서 이 프로그램은 자동 세제 투입(사용 가능한 제품의 경우) 기능이 비활성화됩니다.

소금 행균

소금통을 채운 뒤 세척기 안을 행구기 위한 프로그램. 소금통 뚜껑을 제거할 때마다 즉시 투입물과 세제 투입 없이 **소금 행균** 프로그램을 실행하십시오. 이렇게 하면 식기세척기 내부의 소금 잔여물이 제거됩니다.


퀵파워워시


살짝 말라붙은 일반적인 음식 잔여물이 있는 혼합된 여러 종류의 식기를 세척하기 위한 1 시간 미만의 짧은 프로그램.

추가 기능 선택

추가 기능을 사용하여 프로그램을 조정할 수 있습니다.

이렇게 하려면 선택한 프로그램을 시작하기 전 추가 기능을 선택 또는 선택 해제할 수 있습니다.

-  추가 기능 버튼을 누릅니다.
- 원하는 추가 기능을 선택하고 OK를 눌러 확인합니다.

선택한 프로그램 또는 추가 기능과 조합할 수 없는 추가 기능은  자물쇠 기호로 표시됩니다.

필요 시 디스플레이에 해당 메시지가 표시됩니다.

- 이 경우 확인 후 OK를 눌러 메시지를 확인하십시오.
- 도어를 닫으면 프로그램이 시작됩니다.

선택한 추가 기능이 해당 프로그램에서 영구히 활성화된 상태를 유지할지 설정할 수 있습니다(“설정 - 추가 기능 저장” 참조).

퀵

퀵 추가 기능을 사용해 프로그램 작동 시간을 줄일 수 있습니다.

프로그램 단축 시간은 선택한 프로그램에 따라 다릅니다.

이 옵션을 이용하면 세척 결과를 최적화하기 위해 온도와 그에 따라 에너지 소비량이 약간 증가할 수 있습니다.

퀵 추가 기능은 다른 선택한 옵션보다 우선 적용될 수 있습니다.

보틀클린

병세척 추가 기능을 선택해 맥주잔과 음료 병과 같은 길고, 좁으며, 속이 빈 용기의 세척 성능을 개선할 수 있습니다. 하단 바스켓의 유리잔 및 병 홀더에 놓은 투입

물이 특히 철저히 세척됩니다(“식기세척기 사용하기 - 플렉스케어 유리잔 및 병” 참조).

이 추가 기능이 활성화되면 프로그램 작동 시간이 늘어나고 세척 온도가 상승할 수 있습니다. 이렇게 되면 물 소비량과 에너지 소비량이 증가합니다.

하단강력세척

하단강력세척 추가 기능을 선택해 하단 바스켓에서 프로그램의 세척 성능을 높일 수 있습니다.

이 추가 기능이 활성화되면 프로그램 작동 시간이 늘어나고 세척 온도가 상승합니다. 이렇게 되면 물 소비량과 에너지 소비량이 증가합니다.

추가 세척

이 추가 기능을 선택해 프로그램의 세척 성능을 높일 수 있습니다.

이 추가 기능이 활성화되면 프로그램 작동 시간이 늘어나고 세척 온도가 상승합니다. 이렇게 되면 물 소비량과 에너지 소비량이 증가합니다.

추가 건조

이 추가 기능을 선택해 프로그램의 건조 성능을 높일 수 있습니다.

이 추가 기능이 활성화되면 프로그램 작동 시간이 늘어나고 최종 행굼 온도가 상승합니다. 이렇게 되면 에너지 소비량이 증가합니다.

세척 및 관리

식기세척기의 전반적인 상태를 정기적으로(약 4-6 개월마다) 점검하십시오. 고장이 발생하기 전에 예방하는 것이 좋습니다.

⚠️ 부적합한 종류의 세제를 사용하면 손상이 발생합니다.

모든 표면은 긁힘에 취약합니다. 모든 표면은 부적합한 세제에 닿으면 변색되거나 변형될 수 있습니다.

모든 표면에 적합한 세제만을 사용하십시오.

세척실 세척

항상 적절한 양의 세제를 이용하는 경우 식기세척기의 세척실은 대부분 자체적으로 세척됩니다.

낮은 세척 온도(< 50 °C)의 세척 프로그램을 자주 사용하는 경우 세척실에서 세균이 번식하거나 냄새가 날 수 있습니다. 세척실을 세척하고 냄새를 방지하려면, 한 달에 한 번씩 **강력세척 75 °C** 프로그램을 실행해야 합니다.

- 세척실에 있는 필터를 정기적으로 세척하십시오.

위생 주기

주로 저온 프로그램을 이용한다면, 박테리아와 불쾌한 냄새가 식기세척기 내부에 발생할 수 있습니다. 저온 프로그램을 반복해서 사용한다면, 정기적으로 고온 프로그램을 실행해야 합니다. 이를 통해 잔여물 및 냄새 발생을 방지할 수 있습니다.

위생 주기 메시지를 활성화하거나 비활성화할 수 있습니다. (“설정 - 위생 주기” 참조)

이 메시지를 비활성화한 경우, 한 달에 한 번 **강력세척 75 °C** 프로그램을 진행하여 식기세척기 내부를 청소하고 악취가 발생하지 않도록 합니다.

도어 실링 및 도어 청소

도어 실링과 식기세척기 도어의 모서리는 분사수가 닿지 않으므로 세척되지 않습니다. 따라서 곰팡이가 생길 수 있습니다.

- 젖은 타월로 도어 실링을 정기적으로 닦아 음식 잔여물을 제거하십시오.
- 식기세척기 도어의 모서리에 묻은 음식물을 닦아내십시오.

제어부 청소하기

- 제어부는 **깨끗한 젖은 천**으로만 닦아야 합니다.

알림등 청소

알림등은 작업대 하단 덮개에 있습니다.

- 필요한 경우 알림등을 젖은 타월로 청소하십시오.

기기 전면 청소하기



오염으로 인한 손상.

오염물을 너무 오래 방치하면 제거할 수 없게 될 수도 있고, 외부 표면이 변하거나 변색될 수 있습니다.

따라서 모든 오염물은 즉시 제거할 것을 권장합니다.

- 기기 전면은 따뜻한 물에 세제를 약간 풀어 부드러운 스펀지에 묻혀 세척합니다. 청소 후에는 부드러운 천을 사용해 표면을 닦아 말립니다. 물에 적신 깨끗한 극세사 천을 식기세척기용 세제 없이 사용할 수도 있습니다.

외부 표면의 손상을 피하기 위해 다음을 사용하지 마십시오:

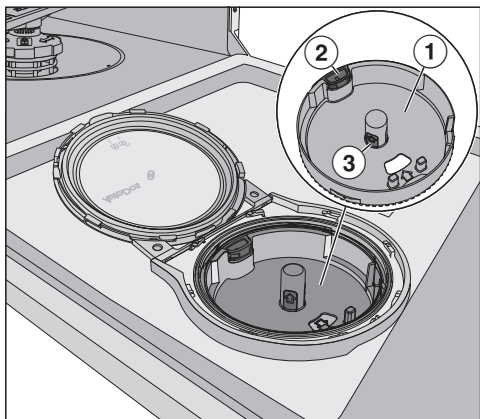
- 소다, 암모니아, 산 또는 염화물이 함유된 세척제
- 물때 제거제
- 연마성 세척제(예: 연마용 분말, 연마용 액체 또는 경석)
- 용매가 포함된 세척제
- 스테인리스 스틸 세척제
- 식기세척기 세척제
- 오븐 세척제
- 유리 세척제
- 연마성 세척제를 묻혔던 수세미, 브러시, 스펀지 등과 같은 단단한 연마성 브러시나 천 또는 스펀지
- 지우개 얼룩 제거 스폰지
- 날카로운 금속 스크래퍼
- 철수세미
- 스팀 세척기

세척 및 관리


오토도스(자동 세제 투입 장치) 세척하기

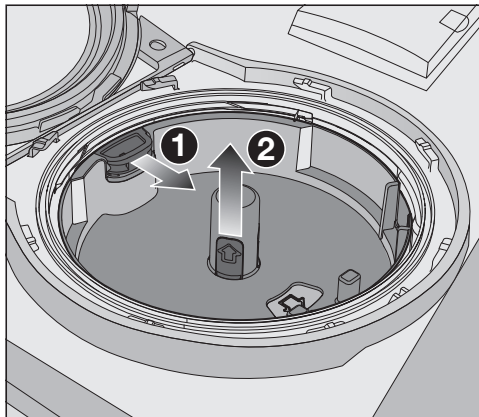
AutoDos 세척 메시지가 표시되면 오토도스가 깨끗한지 확인하고, 필요시 파워디스크 잔여물 등을 청소하십시오. 이는 오토도스의 알맞은 작동에 도움이 됩니다.

오토도스 기능이 최상의 상태로 작동할 수 있도록 파워디스크를 교체할 때마다 확인하고, 필요한 경우에는 청소를 하십시오.



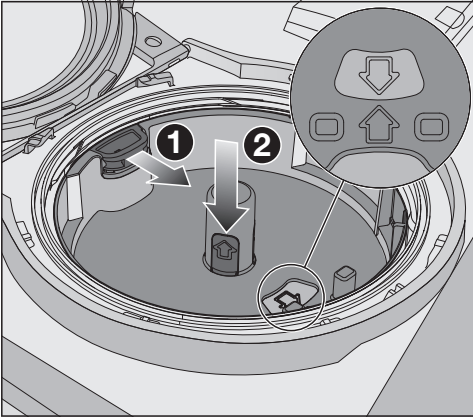
- ① 파워디스크 홀더
- ② 파워디스크 홀더를 열기 위한 노란색 열림 태그
- ③ 파워디스크 홀더의 노란색 탭

- 오토도스 뚜껑을  방향으로 돌려 엽니다.
- 필요한 경우 파워디스크를 분리하십시오.




- 화살표 ① 방향으로 노란색 열림 태그를 당기며 동시에 파워디스크 홀더의 노란색 탭을 잡고 위로 들어올려 ② 파워디스크 홀더를 엽니다.
- 오토도스 하우징과 파워디스크 홀더를 젖은 천으로 청소합니다.
- 세제 분말이 뭉치지 않도록 모든 부품을 잘 말립니다.

청소 중 오토도스 내부에 습기가 남아 있지 않아야 합니다.



- 화살표 ① 방향으로 노란색 열림 태그를 당기며 동시에 파워디스크 홀더 ②를 다시 넣습니다. 이를 위해서는 파워디스크 홀더와 보기 창의 화살표가 서로를 가리켜야 합니다. 홀더는 평평하게 놓여야 합니다.

오토도스 뚜껑은 세제 분말이 젖어 뭉치지 않도록 잘 닫아야 합니다. 모든 싹이 깨끗한지 확인하고 필요 시 청소합니다.

- 채워진 파워디스크를 넣고 수평이 될 때까지 누릅니다.
- 오토도스 뚜껑을 닫고, 뚜껑 손잡이를  기호 바로 아래까지 돌립니다. (“세제 - 파워디스크 넣기” 참조)

오토도스의 세제 배출구가 완전하게 행귀질 수 있도록 정기적으로 하단 스프레이 암에 막힌 부분이 있는지 확인하십시오(“세척 및 관리 - 스프레이 암 세척” 참조).

세척 및 관리

스프레이 암 청소

음식 찌꺼기가 스프레이 암 노즐과 베어링에 낄 수 있습니다. 따라서 스프레이 암은 정기적으로 검사해야 합니다(약 2-4 개월에 한 번).

스프레이 암 없이 세척 프로그램을 실행하지 않습니다.

⚠ 순환 시스템에 유입되는 오염물로 인한 손상.

필터가 없으면 오염물이 순환 시스템에 들어가 막힘을 유발할 수 있습니다. 하단 스프레이 암이나 필터를 장착하지 않고 세척 프로그램을 실행하지 않습니다.

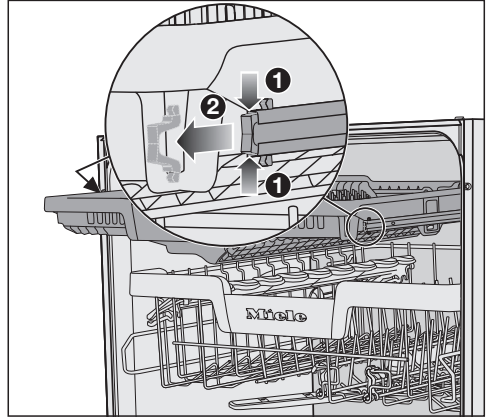
필터와 스프레이 암을 청소할 때 입자가 큰 오염물이 순환 시스템에 들어가지 않도록 주의합니다.

- 식기세척기 전원을 끕니다.

수저 트레이 제거 (있는 경우)

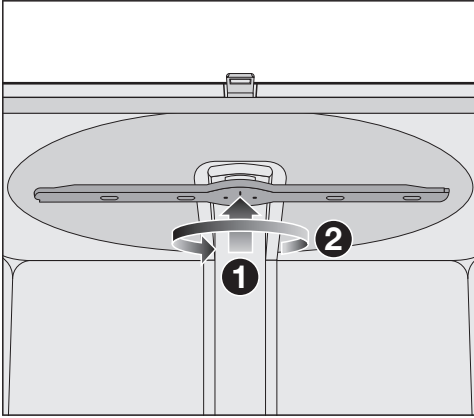
상단 스프레이 암을 분리하려면 먼저 수저 트레이(있는 경우)를 분리해야 합니다.

- 수저 트레이를 꺼냅니다.



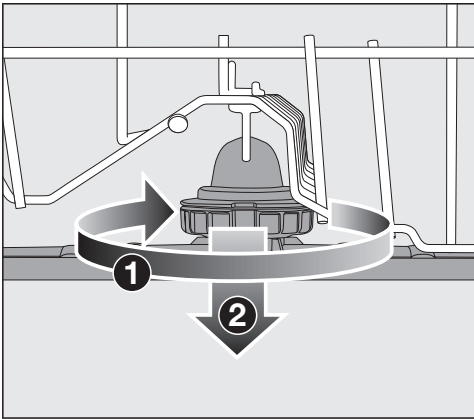
- 수저 트레이 양쪽에 있는 레일 안전 클립을 모두 누르고 ① 그와 동시에 안전 클립 ②을 제거합니다.
- 수저 트레이를 완전히 꺼냅니다.

상단 스프레이 암 분리



- 상단 스프레이 암을 위로 ① 밀어 안쪽 래칭에 걸리도록 합니다. 그런 다음 나사를 시계 반대 방향 ②(아래에서 보았을 때)으로 돌려 스프레이 암을 풉니다.

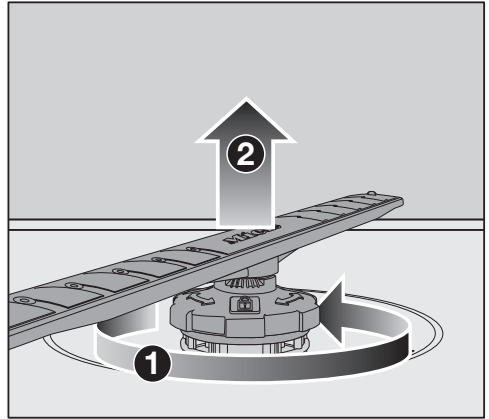
중간 스프레이 암 분리



- 중간 스프레이 암 나사를 시계 방향 ①(위에서 보았을 때)으로 돌려 스프레이 암 ②을 분리합니다.

하단 스프레이 암 분리

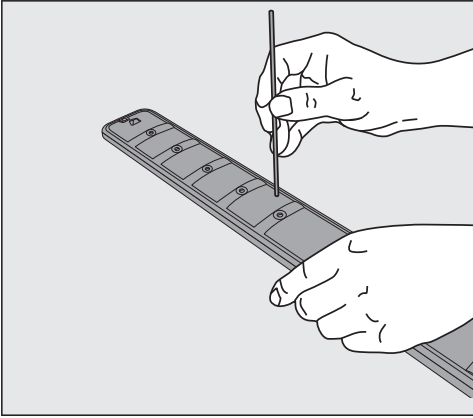
- 하단 바스켓을 분리합니다.



- 하단 스프레이 암 나사를 시계 반대 방향 ①(위에서 보았을 때)으로 돌리고 스프레이 암을 위로 당겨 분리합니다 ②.

세척 및 관리

스프레이 압 청소

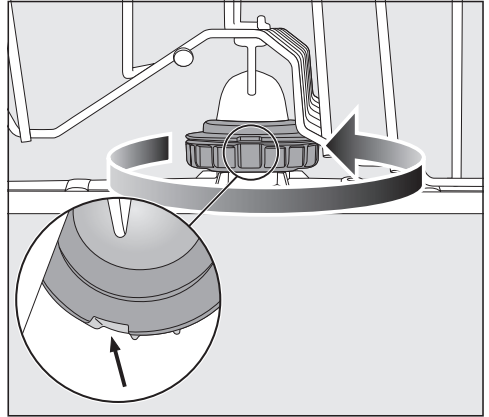


- 뽕죽한 물체를 사용해 음식 입자를 스프레이 압 노즐로 밀어 넣습니다.
- 흐르는 물로 스프레이 압을 완전히 헹굽니다.

상단 스프레이 압 넣기

- 상단 스프레이 압을 재장착하고 손으로 조입니다.

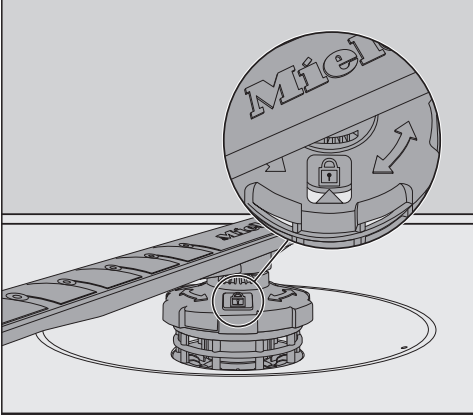
중간 스프레이 압 넣기





- 중간 스프레이 압을 교체하고 맞물릴 때까지 나사를 시계 반대 방향(위에서 보았을 때)으로 돌립니다. 잠금 장치의 흠이 일렬인지 확인합니다.

하단 스프레이 암 넣기

- 하단 스프레이 암을 재장착하고, 필터 콤비네이션이 식기세척기 내부 바닥에 평평하게 놓여 있는지 확인합니다.



- 보기 창에 있는 화살표가 잠금 기호  를 가리킬 때까지 하단 스프레이 암의 나사를 시계 방향(위에서 보았을 때)으로 돌립니다.
- 스프레이 암이 자유롭게 회전하는지 확인합니다.

 순환 시스템에 유입되는 오염물로 인한 손상.

하단 스프레이 암은 필터 콤비네이션을 고정합니다. 필터가 없으면 굵은 오염물이 순환 시스템으로 들어가 막힘을 유발할 수 있습니다.

하단 스프레이 암이나 필터를 장착하지 않고 세척 프로그램을 실행하지 않습니다.

수저 트레이 삽입(있는 경우)

- 수저 트레이를 앞쪽에서 레일에 다시 밀어 넣습니다.
- 수저 트레이 양쪽의 레일에 있는 안전 클립을 교체합니다.

세척 및 관리

세척실 필터 점검

세척실 바닥의 필터에는 세척수에서 걸러진 굵은 오염물 입자가 있습니다. 이로 인해 오염물이 순환 시스템으로 유입될 수 없으므로 세척실 내에서 분사기를 통해 다시 퍼집니다.

⚠️ 오염물 입자로 인해 순환 시스템 손상이 발생합니다.

필터가 없으면 오염물 입자가 순환 시스템으로 유입되어 막힐 수 있습니다. 하단 분사기 및 필터 없이 세척하지 마십시오.

필터와 분사기를 청소할 때 입자가 굵은 오염물이 순환 시스템에 유입되지 않도록 하십시오.

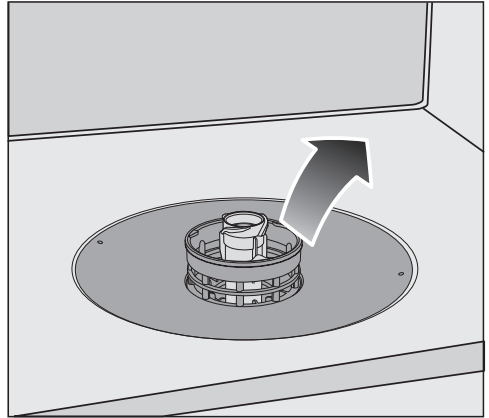
시간이 지나면서 오염물에 의해 필터가 막힐 수 있습니다. 이때 소요되는 시간은 사용자의 사용 방식에 따라 다릅니다.

프로그램을 각각 50회 실행하고 나면 디스플레이에 필터를 점검하세요 메시지가 표시됩니다.

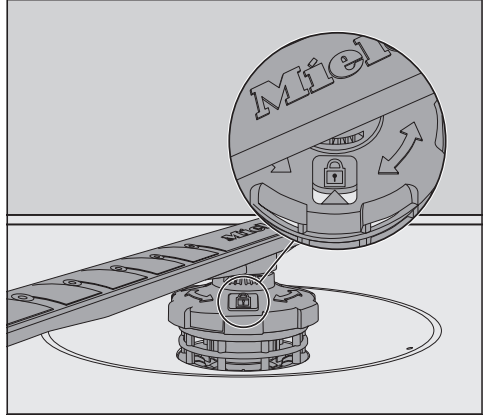
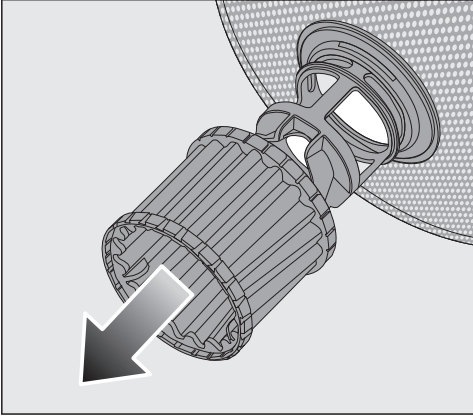
- 필터를 점검하십시오.
- 필요한 경우 필터를 세척하십시오.
- 이어서 메시지를 확인 후 OK를 누르십시오.

필터 청소


- 식기세척기를 끄십시오.
- 하단 분사기를 분리합니다(“세척 및 관리 - 분사기 세척” 참조).
- 필터 콤비네이션을 분리하기 전 오염물을 제거해 순환 시스템에 들어가지 않게 합니다.

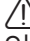


- 필터 콤비네이션을 제거하십시오.



- 필터 내부를 청소하려면 플라스틱 링의 마이크로필터를 필터 콤비네이션에서 아래로 당깁니다.
- 흐르는 물로 모든 부품을 행굽니다. 필요에 따라 부드러운 세척 솔로 오염물을 제거합니다.
- 필터 콤비네이션에 마이크로필터를 다시 끼워넣습니다.
- 필터 콤비네이션을 교체하여 식기세척기 내부 바닥에 평평하게 장착합니다.
- 나사 연결부를 이용하여 하단 분사기를 필터 콤비네이션에 장착합니다.

- 보기 창에 있는 화살표가 잠금 기호  를 가리킬 때까지 나사 연결부를 시계 방향으로 돌립니다.

 순환 시스템에 유입되는 오염물로 인한 손상.

하단 분사기는 필터 콤비네이션을 고정합니다. 필터가 없으면 굵은 오염물이 순환 시스템으로 들어가 막힘을 유발할 수 있습니다.

하단 분사기나 필터없이 세척 프로그램을 실행하지 마십시오.

세척 및 관리

급수 필터 세척

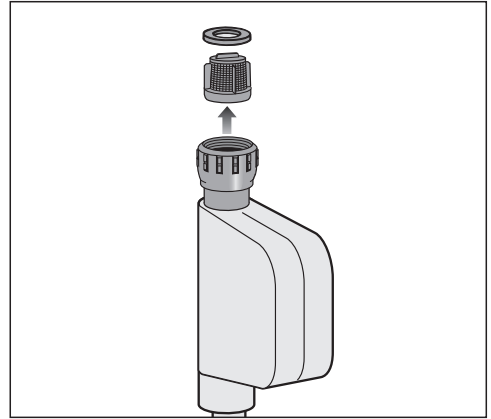
급수 밸브를 보호하기 위해 나사에는 필터가 설치되어 있습니다. 이 필터가 오염되면 세척실에 공급되는 물이 매우 감소하게 됩니다.

⚠️ 전원 전압으로 인한 감전의 위험이 있습니다.

급수 연결부의 플라스틱 하우징에는 전기 밸브가 있습니다.

하우징을 액체에 담그지 마십시오.

- 식기세척기의 전원을 분리하십시오. 이를 위해 식기세척기를 종료하고 전원 플러그를 빼십시오.
- 수도꼭지를 닫으십시오.
- 급수 밸브를 푸십시오.



- 나사에서 실링 와셔를 꺼내십시오.
- 콤비 또는 니들 노즈 플라이어를 이용하여 플라스틱 필터의 망을 잡고 필터를 잡아 당기십시오.
- 흐르는 물로 필터를 세척하십시오.
- 다시 장착하려면 역순으로 진행하십시오.

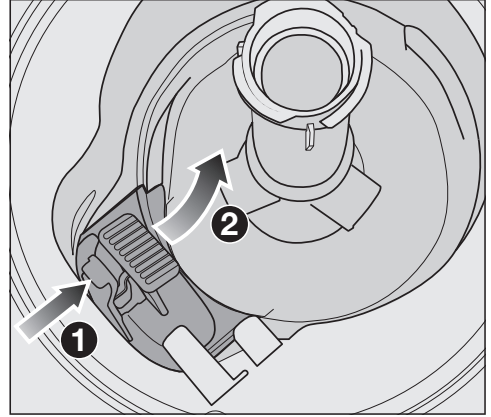
수도꼭지의 나사를 단단히 잠으십시오. 수도꼭지를 천천히 여십시오. 물이 새는 경우 나사를 더 조이십시오.

오염된 필터는 **반드시** 세척한 후에 다시 설치하십시오.

배수 펌프 세척하기

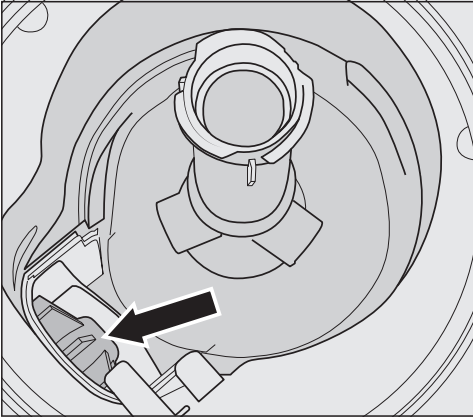
프로그램 종료 시에 식기세척기 내부에 물이 남아 있는 경우, 물이 배출되지 않은 것입니다. 배출 펌프가 이물질로 막혔을 수 있습니다. 이물질은 간단하게 제거할 수 있습니다.

- 콘센트에서 식기세척기의 전원을 분리합니다.
이물질을 제거하려면 소켓 전원을 분리하고 플러그를 뽑습니다.
- 필터 콤비네이션을 식기세척기 안에서 분리합니다(“세척 및 관리 - 필터 세척” 참조).
- 작은 용기로 식기세척기 내부의 물을 퍼냅니다.



- 배수 펌프 뚜껑의 고정 장치를 안쪽으로 누릅니다 ①.
- 뚜껑이 열릴 때까지 안쪽으로 기울입니다 ②.
- 흐르는 물에 뚜껑을 꼼꼼히 헹궈 이물질을 모두 제거합니다.

세척 및 관리



배수 펌프(화살표 참조)는 뚜껑 아래에 있습니다.

⚠ 유리 조각으로 인한 부상 위험이 있습니다.

배수 펌프에서 유리 조각은 특히 잘 안 보일 수 있습니다.

배수 펌프를 청소할 때는 주의합니다.

- 조심스럽게 배수 펌프의 모든 이물질을 제거합니다. 배수 펌프 임펠러를 손으로 돌려 확인합니다. 임펠러를 돌릴 때 약간의 저항이 느껴집니다.
- 위에서 수직으로 내려 뚜껑을 다시 장착합니다.

고정 장치를 바르게 잠그고 확인합니다.

⚠ 잘못된 세척으로 인한 손상.
부품이 섬세하여 세척 도중 손상될 수 있습니다.
배수 펌프를 청소할 때는 주의합니다.

일상적인 작동에서 발생할 수 있는 대부분의 오작동과 고장을 손쉽게 해결할 수 있습니다. 밀레 서비스 센터를 부를 필요가 없으므로 많은 경우에 시간과 비용을 절약할 수 있습니다.

문제를 직접 해결하기 위한 정보는 www.miele.com/service에서 찾아볼 수 있습니다.

다음 표는 오작동이나 문제의 원인을 찾고 해결하는 데 도움을 주기 위해 작성되었습니다.



이 섹션은 사용자가 직접 조치할 수 있는 고장만을 나열합니다. 다른 모든 고장은 ⚠️ 고장 F에 나열되어 있습니다.

기술적 문제

문제	원인과 해결
식기세척기가 시작되지 않습니다.	<p>도어가 제대로 닫히지 않습니다.</p> <ul style="list-style-type: none"> ■ 걸쇠에 걸릴 때까지 도어를 위로 들어올립니다.
	<p>식기세척기가 연결되지 않았습니다.</p> <ul style="list-style-type: none"> ■ 플러그를 꽂고 소켓 스위치를 켜십시오.
	<p>주 전원 퓨즈에 오작동이 발생하였습니다.</p> <ul style="list-style-type: none"> ■ 퓨즈함에서 트립 스위치를 리셋하거나 플러그 퓨즈를 교체하십시오 (최소 퓨즈 등급은 데이터 플레이트 참조). ■ 주 전원 퓨즈가 다시 끊어지면 밀레 서비스 센터에 문의하십시오.
	<p>식기세척기가 켜지지 않았습니다.</p> <ul style="list-style-type: none"> ■ ⏻ 버튼을 사용하여 식기세척기를 켭니다.
⏻ 버튼이 즉시 반응하지 않거나 몇 차례 눌렀을 때에만 반응합니다.	<p>에너지 관리: ⏻ 버튼을 누르기 직전에 도어가 열리거나 닫힙니다. 그 결과로 식기세척기의 전원이 이미 켜져 있습니다. 전기 모듈은 작동 준비에 몇 초의 시간이 필요합니다.</p> <ul style="list-style-type: none"> ■ 도어를 열거나 닫은 후 몇 초간 기다립니다. ■ ⏻ 버튼을 누릅니다.
프로그램 진행 중에 식기세척기가 정지되었습니다.	<p>퓨즈가 끊어졌습니다. 디스플레이가 어둡고 식기세척기를 켤 수 없습니다.</p> <ul style="list-style-type: none"> ■ 주 전원 퓨즈를 리셋합니다(최소 보호 등급은 데이터 플레이트 참조). ■ 주 전원 퓨즈가 다시 끊어지면 밀레 서비스 센터에 문의하십시오.

문제 해결 가이드

오류 메시지

문제	원인과 해결
알림등이 빠르게 깜박입니다. 경고음이 울립니다. 디스플레이에 다음과 같은 오류가 표시됩니다.	고장을 해결하기 전에: ■ 식기세척기를 종료하십시오.
 기술적 오류 F	기술적 오류가 발생했을 수도 있습니다. ■ 몇 초가 지난 후에 식기세척기를 다시 켭니다. ■ 사용할 프로그램을 선택합니다. ■ 도어를 닫습니다. 오류 메시지가 다시 표시되면 기술적 오류가 있는 것입니다. ■ 식기세척기 전원을 끕니다. ■ 수도꼭지를 잠급니다. ■ 밀레 서비스 센터에 문의해주시기 바랍니다.
 누수방지시스템	누수 방지 시스템이 재작동되었습니다. ■ 식기세척기 전원을 끕니다. ■ 수도꼭지를 잠급니다. ■ 밀레 서비스 센터에 문의해주시기 바랍니다.

도어 열림

문제	원인과 해결
표시등이 빠르게 깜박입니다. 알람이 울립니다. 디스플레이를 통해 다음과 같은 오류가 표시됩니다.	문제 해결 이전의 우선 조치: ■ 식기세척기를 끕니다.


문제	원인과 해결
⚠ 도어 오류	<p>도어가 자동으로 열리지 않습니다. 기술적 오류가 발생했을 수도 있습니다.</p> <ul style="list-style-type: none"> ■ 도어를 수동으로 열고(“처음 사용하기 전 - 도어 열기” 참조) 식기세척기를 다시 켜십시오. ■ 동일한 오류 메시지가 다시 나타나면 밀레 서비스 센터에 문의하십시오.
	<p>도어 잠금 핀이 도어가 열린 후 작동하지 않습니다. 기술적 오류가 발생했을 수도 있습니다.</p> <ul style="list-style-type: none"> ■ 식기세척기 전원을 다시 켭니다. ■ 동일한 오류 메시지가 다시 나타나면 밀레 서비스 센터에 문의하십시오.

급수부 오류



문제	원인과 해결
알림등이 빠르게 깜박입니다. 경고음이 울립니다. 디스플레이에 다음과 같은 메시지가 표시됩니다.	
↻ 수도꼭지를 여세요	<p>수도꼭지가 잠겨 있습니다.</p> <ul style="list-style-type: none"> ■ 수도꼭지를 완전히 여십시오.
↻ 급수	<p>고장을 해결하기 전에:</p> <ul style="list-style-type: none"> ■ 식기세척기를 종료하십시오. <p>급수부에 오류가 발생했습니다.</p> <ul style="list-style-type: none"> ■ 수도꼭지를 완전히 열고 프로그램을 재시작하십시오. ■ 급수부의 필터를 세척하십시오 (“세척 및 관리” 장의 “급수부 필터 세척” 부분 참고). ■ 급수 연결부 압력이 50 kPa보다 낮습니다. 설치 기사에게 가능한 해결 방법을 문의하십시오. ■ 경우에 따라 배수구의 연결부를 너무 깊게 설치한 경우 배수구를 환기시켜야 합니다 (“설치” 장의 “배수” 부분 참고).

문제 해결 가이드

배수구 오류

문제	원인과 해결
<p>알림등이 빠르게 깜박입니다. 경고음이 울립니다. 디스플레이에 다음 메시지가 표시됩니다:</p>  배수	<p>고장을 해결하기 전에:</p> <ul style="list-style-type: none"> ■ 식기세척기를 종료하십시오. <p>배수구에 오류가 발생했습니다. 세척실에 물이 있을 수 있습니다.</p> <ul style="list-style-type: none"> ■ 세척실에서 필터를 세척하십시오 (“세척 및 관리” 장의 “필터 세척” 부분 참고). ■ 배수 펌프에서 필터를 세척하십시오 (“세척 및 관리” 장의 “배수 펌프 세척” 부분 참고). ■ 경우에 따라 배수 호스가 접혀 있거나 고리져 있는 경우 이를 해결하십시오.

오토도스 오류

문제	원인과 해결
<p>디스플레이에 다음 메시지가 표시:</p> <p>PowerDisk 확인</p>	<ul style="list-style-type: none"> ■  오토도스 기능이 활성화되어 있습니다. 파워디스크가 없거나 빈 파워디스크가 삽입되었습니다. ■ PowerDisk 확인 메시지를 OK를 눌러 확인합니다. ■ 채워져 있는 파워디스크를 삽입합니다. ■ V∧ 버튼을 사용해 가능 메시지를 선택하고 OK를 눌러 확인합니다 (“세제 - 자동 세제 투입/오토도스” 참조). ■ 자동 세제 투입 기능을 사용하지 않으려면  오토도스 버튼을 누르거나 이용 불가 메시지의 OK를 눌러 확인하여 기능을 비활성화합니다.
<p>알림등이 빠르게 깜박입니다. 경고음이 울립니다. 프로그램이 시작하지 않거나 이미 시작된 프로그램이 더 이상 작동하지 않습니다. 디스플레이에 다음 메시지가 표시됩니다:</p> <p>AutoDos 뚜껑 열림</p>	<p>오토도스 뚜껑이 올바르게 닫히지 않았습니다.</p> <ul style="list-style-type: none"> ■ 오토도스 뚜껑을 닫고 해당 뚜껑을 완전히 잠그십시오 (“세제” 장의 “오토도스” 부분 참고). ■ 뚜껑을 완전히 닫을 수 없는 경우, 파워디스크 홀더가 평평하게 놓여져 있는지 확인하십시오 (“세제” 장의 “파워디스크 삽입” 부분 참고). ■ 오류 메시지가 다시 나타날 경우 밀레 서비스 센터에 문의하십시오.

문제	원인과 해결
<p>디스플레이에 PowerDisk가 비었 습니다. OK를 눌러 AutoDos를 끄세 요. 메시지가 표시됩니다.</p>	<p>☼ 오토도스 기능이 활성화되어 있지만 파워디스크가 비어 있습니다.</p> <ul style="list-style-type: none"> ■ 파워디스크를 교체합니다(“세제 - 자동 세제 투입/오토도스” 참조). 자동 세제 투입 기능을 사용하지 않으려면 OK 또는 ☼ 오토도스 버튼으로 비활성화할 수 있습니다.
<p>작동 알림등이 빠르게 깜박입니다. 프로그램 종료 시 알람음이 울릴 수 있으며, 디스플레이에 다음 메시지 표시: ⚠ 기술적 오류 F601</p>	<p>오토도스에 오류가 있습니다.</p> <ul style="list-style-type: none"> ■ 식기세척기 전원을 끕니다. ■ 파워디스크 홀더를 꺼냈다가 다시 넣습니다(“세제 - 자동 세제 투입/오토도스” 참조). ■ 식기세척기를 다시 켜고 프로그램을 재시작합니다. <p>오류 메시지가 다시 표시되면 기술적 오류가 있는 것입니다. 다만, 파워디스크 홀더를 분리하고 다시 넣어 식기세척기를 계속해 사용할 수 있습니다. 뚜껑을 닫은 뒤, ☼ 오토도스 버튼을 눌러 오토도스를 비활성화하고, 세제칸에 세제를 직접 넣습니다(“세제 - 수동 세제 투입” 참조).</p> <ul style="list-style-type: none"> ■ 자동 세제 투입 기능을 다시 사용하려면 밀레 고객센터 서비스 센터에 문의합니다.
<p>작동 알림등이 빠르게 깜박입니다. 프로그램 종료 시 알람음이 울릴 수 있으며, 디스플레이에 다음 메시지 표시: AutoDos 점검 식기세척기 전원이 프로그램 종료 시 꺼지지 않습니다. 세제를 충분히 투입하지 않아 그릇이 깨끗하지 않을 수 있습니다. ☼ 오토도스 기능은 프로그램 작동 도중 자동으로 비활성화됩니다.</p>	<p>파워디스크가 없거나 비어 있으며, 혹은 잔여 세제로 오토도스가 막혀 있습니다. 세제 투입량이 충분하지 않습니다.</p> <ul style="list-style-type: none"> ☼ 오토도스 기능이 자동으로 비활성화되었습니다. ■ 식기세척기 전원을 껐다가 다시 켭니다. <p>디스플레이에 여러 메시지가 표시됩니다.</p> <ul style="list-style-type: none"> ■ 오토도스를 청소합니다(“세제 - 오토도스 세척” 참조). ■ 채워져 있는 파워디스크를 넣고 오토도스 뚜껑을 닫습니다. ■ 하단 스프레이 암을 청소합니다(“세척 및 관리 - 스프레이 암 세척” 참조). ■ OK 버튼을 눌러 각 메시지를 확인합니다. ■ OK로 AutoDos 가능 메시지를 확인하여 ☼ 오토도스 기능을 활성화합니다. ■ 프로그램을 다시 시작합니다.

문제 해결 가이드

분사기 오류

문제	원인과 해결
<p>프로그램 도중 및 프로그램 종료 시 디스플레이에 다음 메시지 표시:</p> <p>분사기 걸림 식기세척기 전원이 프로그램 종료 시 꺼지지 않습니다. 세제가 투입되지 않아 그릇이 깨끗하지 않을 수 있습니다.</p>	<p>하단 스프레이 암이 막혀 있거나 하단 스프레이 암의 노즐이 막혀 있습니다. 오토도스 세제 투입구가 완전히 행거되지 않았을 수 있습니다.</p> <ul style="list-style-type: none"> ■ 식기세척기 전원을 껐다가 다시 켭니다. <p>디스플레이에 메시지가 나타납니다.</p> <ul style="list-style-type: none"> ■ 하단 스프레이 암이 돌아가는지 확인하고, 스프레이 암이 막혔다면 식기를 재배치합니다. ■ 하단 스프레이 암을 청소합니다(“세척 및 관리 – 스프레이 암 세척” 참조). ■ OK를 눌러 메시지를 확인합니다. ■ 프로그램을 다시 시작합니다.

식기세척기 관련 일반 문제

문제	원인과 해결
표시등과 디스플레이가 어둡습니다.	<p>식기세척기는 에너지 절약을 위해 자동으로 꺼집니다.</p> <ul style="list-style-type: none"> ■ ⏻ 버튼으로 식기세척기를 다시 작동하십시오.
세척 후 세제 잔여물이 세제칸에 들러붙었습니다.	<p>세제 투입시 세제칸에 습기가 있었습니다.</p> <ul style="list-style-type: none"> ■ 세제칸이 건조한 경우에만 세제를 투입하십시오.
세제칸 뚜껑이 닫히지 않습니다.	<p>들러붙은 세제 잔여물로 인해 잠기지 않습니다.</p> <ul style="list-style-type: none"> ■ 세제 잔여물을 제거하십시오.
프로그램이 끝나면 도어 안쪽과 내부 벽에 습한 막이 형성됩니다.	<p>건조 시스템이 정상적으로 작동합니다. 습기는 일정 시간이 지나면 사라집니다.</p>
프로그램이 끝나면 세척실에 물이 있습니다.	<p>고장을 해결하기 전에:</p> <ul style="list-style-type: none"> ■ 식기세척기를 종료하십시오. <p>세척실의 필터가 막혔습니다.</p> <ul style="list-style-type: none"> ■ 세척실에서 필터를 세척하십시오 (“세척 및 관리” 장의 “필터 세척” 부분 참고). <p>배수 펌프가 막혀 있습니다.</p> <ul style="list-style-type: none"> ■ 배수 펌프에서 필터를 세척하십시오 (“세척 및 관리” 장의 “배수 펌프 세척” 부분 참고). <p>배수 호스가 접혀 있습니다.</p> <ul style="list-style-type: none"> ■ 배수 호스의 접힌 부분을 해결하십시오.

문제	원인과 해결
세척실 내부에 쌓인 냄새	<p>저온 세척 프로그램(< 50 °C)을 자주 사용하면 식기세척기 내부의 오염 및 악취 위험이 높아집니다.</p> <ul style="list-style-type: none"> ■ 정기적으로 고온 프로그램을 실행합니다. 이를 통해 잔여물 및 냄새 발생을 방지할 수 있습니다.

소음

문제	원인과 해결
세척실에서 충돌 소음 발생	<p>분사기가 식기에 부딪힙니다.</p> <ul style="list-style-type: none"> ■ 도어를 조심스럽게 열고 분사기를 가로막고 있는 식기를 다시 배열하십시오.
세척실에서 덜컹대는 소음 발생	<p>세척실 내부에서 식기가 움직입니다.</p> <ul style="list-style-type: none"> ■ 도어를 조심스럽게 열고 식기를 고정하여 다시 배열하십시오. <p>배수 펌프에 이물질(깨진 조각 등)이 있습니다.</p> <ul style="list-style-type: none"> ■ 배수 펌프에서 이물질을 제거하십시오 (“세척 및 관리” 장의 “배수 펌프 세척” 부분 참고).
급수관에서 충돌 소음 발생	<p>급수관 단면이 너무 작거나 배관이 잘못되어 소음이 발생합니다.</p> <ul style="list-style-type: none"> ■ 식기세척기 작동에는 영향을 미치지 않습니다. 설치 기사에게 문의하십시오.

문제 해결 가이드

세척 결과가 좋지 않음

문제	원인과 해결
식기가 깨끗하지 않습니다.	<p>식기를 제대로 수납하지 않았습니다.</p> <ul style="list-style-type: none"> ■ 식기와 수저류를 넣는 방법의 예시는 “식기세척기에 식기 넣기”의 설명을 참조하십시오.
	<p>프로그램이 충분히 강력하지 않았습니다.</p> <ul style="list-style-type: none"> ■ 더 강력한 프로그램을 선택하십시오(“프로그램 개요” 참조). ■ 추가 세척 기능을 활성화하십시오(“추가 - 추가 세척” 참조). ■ “2차 중간 행굼” 기능을 활성화하십시오(“설정 - 2차 중간 행굼” 참조).
	<p>세제가 충분히 투입되지 않았습니다.</p> <ul style="list-style-type: none"> ■ 수동 세제 투입 시 세제를 더 많이 사용하거나, 사용하는 세제를 교체하십시오. ■ 자동 세제 투입 시 세제 투입량을 늘리십시오(가능한 경우. 모델 및 국가별 상이)(“설정 - 오토도스” 참조).
	<p>식기가 스프레이 암 회전을 방해합니다.</p> <ul style="list-style-type: none"> ■ 회전 상태를 점검한 후, 스프레이 암이 잘 회전할 수 있도록 필요시 식기를 다시 배치합니다.
	<p>식기세척기 내부의 필터 콤비네이션이 깨끗하지 않거나 알맞게 장착되지 않았습니다.</p> <p>이로 인해 스프레이 암 노즐이 막혔을 수 있습니다.</p> <ul style="list-style-type: none"> ■ 필터 콤비네이션을 청소하거나 제대로 장착합니다. ■ 필요한 경우 스프레이 암 노즐을 청소하십시오(“세척 및 관리 - 스프레이 암 세척” 참조).
	<p>설정된 린스의 양이 너무 많습니다.</p> <ul style="list-style-type: none"> ■ 린스 투입량을 줄이십시오 (“설정” 장의 “린스” 부분 참고).
유리잔이 갈색, 푸른색으로 변했습니다. 이 막을 닦아낼 수 없습니다.	<p>사용한 세제에 함유된 성분이 침착되었습니다.</p> <ul style="list-style-type: none"> ■ 세제를 즉시 변경하십시오.
유리잔이 탁해지고 변색되었습니다. 이 막을 닦아낼 수 없습니다.	<p>해당 유리잔은 식기세척기 용도가 아닙니다. 표면이 변했습니다.</p> <ul style="list-style-type: none"> ■ 해결 방법이 없습니다. <p>식기세척기 사용에 적합한 유리잔만 식기세척기로 세척하십시오.</p>

문제	원인과 해결
<p>차 또는 린스틱이 완전히 제거되지 않았습니다.</p>	<p>선택된 프로그램의 세척 온도가 너무 낮습니다. ■ 세척 온도가 더 높은 프로그램을 선택하십시오.</p>
	<p>세제의 표백 효과가 너무 약합니다. ■ 세제를 변경하십시오.</p>
<p>식기에 흰색 잔여물이 보입니다. 유리 제품과 수저에 얼룩이 발생했습니다. 얼룩은 닦아낼 수 있습니다.</p>	<p>린스 사용량을 너무 낮게 설정하였습니다. ■ 린스 투입량을 늘립니다(“설정 메뉴 - 린스” 참조).</p>
	<p>소금통에 소금이 없습니다. ■ 소금통을 채웁니다(“처음 사용하기 전 - 식기세척기 소금” 참조).</p>
	<p>소금통 뚜껑이 제대로 닫히지 않았습니다. ■ 캡을 다시 끼우고 다시 올바르게 닫혔는지 확인하십시오.</p>
	<p>부적합한 혼합 세제를 사용했습니다. ■ 다른 세제로 바꾸십시오. 린스와 소금이 들어 있지 않은 태블릿 세제나 분말 세제를 사용하는 경우 식기세척기 소금과 린스를 다시 채우십시오.</p>
	<p>연수기가 너무 낮은 물 경도로 설정되었습니다. ■ 연수기를 더 높은 경도로 프로그램하십시오(“설정 메뉴 - 물 온도” 참조).</p>
	<p>너무 많은 세제가 투입되었습니다. ■ 세제 자동 투입시 세제 투입량을 줄입니다(가능한 경우, “설정 - 오토도스” 참조). ■ “2차 중간 헹굼” 기능을 활성화하십시오(“설정 - 2차 중간 헹굼” 참조).</p>
	<p>충분한 양의 세제가 투입되지 않았습니다. 연수기의 성능이 충분하지 않습니다. ■ 세제 자동 투입시 세제 투입량을 늘리십시오(가능한 경우, 모델 및 국가별 상이.)(“설정 - 세제 자동 투입 장치 오토도스(AutoDos)” 참조). ■ 식기세척기에 소금을 추가합니다.</p>
<p>플라스틱 부품이 변색됩니다.</p>	<p>당근, 토마토 또는 케첩 등의 천연염료가 원인일 수 있습니다. 세제의 양 또는 천연염료에 대한 세제의 표백 효과가 너무 약할 수 있습니다. ■ 세제를 더 많이 사용하십시오(“세제” 장 참고). 이미 변색된 부품은 원래 색상으로 되돌릴 수 없습니다.</p>

문제 해결 가이드

문제	원인과 해결
<p>수저류에 녹이 있습니다.</p>	<p>영향을 받는 물건에는 부식 저항력이 없습니다.</p> <ul style="list-style-type: none"> ■ 해결 방안 없음. 식기세척기에 사용 가능한 수저류를 구입합니다.
	<p>식기세척기 소금을 넣은 후 프로그램이 실행되지 않았습니다. 표준 세척 단계에 소금 흔적이 있습니다.</p> <ul style="list-style-type: none"> ■ 소금통을 채운 후 바로, 그리고 소금통 뚜껑을 제거할 때마다 식기세척기에 투입물 없이 소금 행궁 프로그램을 실행해서 세척기 내부의 소금 잔여물을 녹여 제거합니다.
	<p>소금통 뚜껑이 제대로 닫히지 않았습니다.</p> <ul style="list-style-type: none"> ■ 캡을 다시 끼우고, 다시 알맞게 닫혔는지 확인하십시오.

문제를 직접 해결하기 위한 정보와 밀레 부품에 대한 정보는 www.miele.com/service에서 찾아볼 수 있습니다.

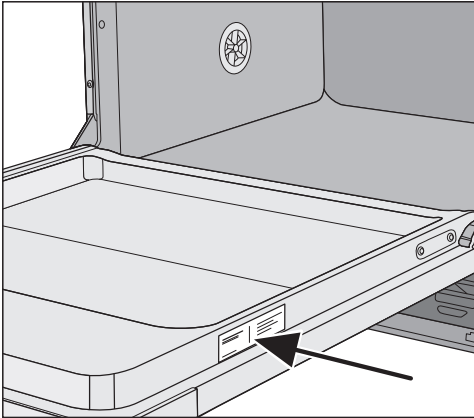
문제 발생시 연락처

사용자가 직접 해결할 수 없는 고장은 밀레 고객 서비스 센터로 문의해 주십시오.

밀레 고객 서비스 센터 연락처는 사용설명서 마지막 장에서 확인하실 수 있습니다.

밀레 고객 서비스 센터에 문의하실 때 기기의 모델명과 제품번호(SN)를 말씀해주시면 빠르게 도움을 드릴 수 있습니다. 해당 정보는 데이터 플레이트에서 확인할 수 있습니다.

데이터 플레이트는 도어의 오른쪽에 있습니다.



보증

제품은 구입일로부터 2년간 보증됩니다. 보증 사용 약관에 대한 자세한 내용은 보증서를 참조하시거나 밀레 서비스 센터로 문의하십시오.

개별 구매 가능 액세서리 (국가별 구매 가능한 제품 상이)

이 식기세척기에 사용 가능한 품목에는 세제, 세척제, 관리제품 및 개별 구매 가능 액세서리가 있습니다. 모든 밀레 제품은 밀레 기기와 호환됩니다.

해당 제품과 기타 여러 제품의 경우 밀레 온라인 쇼핑몰, 밀레 서비스 센터 또는 가까운 밀레 매장에서 구매할 수 있습니다. (국가 및 모델별 상이)

세제

밀레 식기세척기는 최고의 품질과 성능을 자랑합니다. 늘 최적의 결과를 얻기 위해서는 올바른 세제를 사용하는 것이 중요합니다. 시중에 있는 모든 세제가 모든 식기세척기에서 동일한 성능을 보여주지는 않기 때문입니다.

따라서 밀레는 밀레 식기세척기에 사용하기에 가장 적합한 식기세척기 세제를 개발했습니다.

파워디스크

오토도스 기능이 있는 밀레 식기세척기는 뛰어난 세척 결과를 보여 드립니다. 오토도스 전용 세제인 파워디스크의 특징은 다음과 같습니다.

- 밀레 식기세척기 전용 가루 세제
- 린스 및 소금 기능
- 유리 보호 성분
- 완벽한 세척을 위한 활성산소
- 강력한 효소가 함유되어 있어 낮은 온도에서도 효과적인 세척

물이 경수인 경우 파워디스크, 린스, 소금을 모두 사용하는 것을 권장 드립니다.

태블릿 세제

- 강하게 들러붙은 오염물에 우수한 세척 작용
- 린스, 소금, 유리 보호 등 다양한 기능
- 인산염 무첨가로 환경 친화적
- 포장지가 수용성 필름으로 되어 있어 제거 불필요

밀레 누수방지 시스템

식기세척기가 알맞게 설치되었다면 밀레 누수방지 시스템이 해당 식기세척기의 수명 동안 물로 인한 손상으로부터 보호해 줍니다.

급수

⚠ 세척수로 인한 건강 위험.
식기세척기 내 물은 식수가 아닙니다. 식기세척기 안에 물을 마시지 않습니다.

⚠ 오염된 급수로 인한 건강 위험 및 피해 위험
급수 품질은 식기세척기를 작동하는 해당 국가의 식수 요건에 적합해야 합니다. 식기세척기를 식용 가능한 급수 공급 장치에 연결합니다.

식기세척기는 냉수 또는 온수(최대 60 °C) 공급에 연결할 수 있습니다. 태양열 에너지 순환 시스템과 같이 에너지 절약 물 가열원을 사용하는 경우 온수 연결을 권장합니다. 이를 통해 시간과 전기 요금을 절약할 수 있습니다. 온수는 모든 프로그램에 사용됩니다.

솔라세이프 프로그램에는(이용 가능한 경우) 최저 45 °C에서 최고 60 °C(물줄기 온도) 사이의 온수가 필요합니다. 급수 온도가 높을수록 세척 및 건조 결과가 좋습니다.

급수 호스의 길이는 약 1.5 m입니다.

1.5 m 길이의 유연한 금속 연장 호스(14,000 kPa/140 bar로 테스트 완료)는 밀레 매장 또는 밀레 서비스 센터에서 옵션 액세서리로 제공됩니다(국가별 상이).

연결하려면 ¾ 인치 나사식 유니온이 있는 수도꼭지에 연결해야 합니다. 수도꼭지를 사용할 수 없는 경우 자격을 갖춘 설치 기술자만이 식기세척기를 식수관에 연결할 수 있습니다.

연결 수압은 50 kPa 에서 1000 kPa 사이여야 합니다. 연결 수압이 너무 높다면 감압 밸브를 장착해야 합니다.

설치

⚠ 누수로 인한 손상 위험.

연결 포인트는 주 수압에 의해 결정됩니다. 물이 새면 손상될 수 있습니다. 따라서 수도꼭지를 천천히 열고 누수되는 곳이 없는지 확인합니다. 실과 나사산의 위치를 바로잡습니다. 나사 연결부를 정기적으로 점검해 여전히 팍조여져 있는지 확인합니다.

⚠ 과도한 압력으로 인한 손상 위험.

물 공급부 수압이 잠시 상승하면 식기세척기의 구성품이 손상될 수 있습니다.

이 식기세척기는 완전히 통기된 배관 시스템에 연결된 상태에서만 작동시켜야 합니다.



⚠ 전원 전압으로 인한 감전 위험.

급수 호스에는 전기가 통하는 전기 부품이 있습니다.

급수 호스는 어떠한 경우에도 줄이거나 손상되어서는 안 됩니다(그림 참조).

배수구

식기세척기에는 체크 밸브가 설치되어 있어 오염된 물이 배수 호스를 통해 장치로 흘러 들어오지 않습니다.

식기세척기에는 1.5 m 길이의 연성 배수 호스(내경: 22 mm)가 장착되어 있습니다.

배수 호스는 커넥터를 이용하여 다른 호스로 연장할 수 있습니다. 배수관의 길이는 최대 4 m 미만이어야 하며 펌프 높이는 1 m 미만이어야 합니다.

설치 시 호스를 배수 시스템에 연결하려면 함께 제공된 호스 클램프를 사용하십시오 (설치 도면 참고).

호스는 좌우로 연결할 수 있습니다.

설치 시 배수 호스의 연결 슬리브는 다양한 호스 지름으로 만들 수 있습니다. 배수 호스의 연결 슬리브가 너무 넓은 경우 해당 연결 슬리브를 줄여야 합니다. 그렇지 않으면 배수 호스가 막힐 수 있습니다.

배수 호스의 길이는 줄이면 안 됩니다.

배수 호스가 꺾이거나, 눌리거나, 구멍이 생기지 않도록 배치하십시오.

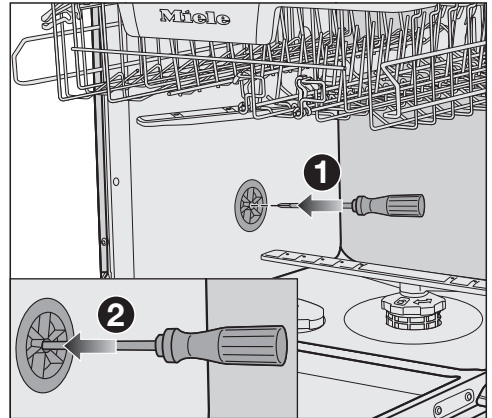
⚠ 누수로 인한 손상
물이 넘치면서 손상이 발생할 수 있습니다.

시운전 후 배수구가 밀봉되었는지 확인하십시오.

배수 환기

현장 배수 연결이 열린 도어의 하단 바스켓 롤러 유도 경로보다 낮은 경우, 배수 시스템을 환기시켜야 합니다. 그렇지 않으면 프로그램 도중에 사이펀 효과로 인해 식기세척기 내부에서 물이 비워질 수 있습니다.

- 식기세척기 도어를 완전히 열어 놓습니다.



- 하단 바스켓을 분리합니다.
- 식기세척기 내부 왼쪽 벽 ①의 환기 밸브 중간 구멍에 드라이버를 삽입합니다.
- 드라이버를 구멍 안으로 더 깊게 삽입한 뒤 뒤쪽 멤브레인 ②을 통과해 집어 넣습니다.

배수구 개구멍이 이제 열려 있습니다.

설치

전기 연결

식기세척기는 접지된 콘센트에 플러그를 연결하는 것을 표준으로 삼습니다.


전기 콘센트는 식기세척기를 설치한 후 쉽게 접근할 수 있어야 합니다. 불가능한 경우 각 전극의 설치면에 알맞은 연결 해제 수단이 제공되었는지 확인합니다.

과열로 인한 화재 위험.

식기세척기를 멀티 소켓 플러그 어댑터나 연장선에 연결하면 전원 케이블에 과부하가 걸릴 수 있습니다.

안전을 위해 연장선 또는 멀티탭 사용을 자제합니다.

전기 설치는 VDE 0100 요구 사항을 준수해야 합니다.

안전을 위해 할당된 전기 설비에서 식기세척기 연결에  유형 잔류 전류 장치(RCD)를 사용하는 것을 권장합니다.

주 연결 케이블이 손상되었다면 같은 유형의 특정 주 연결 케이블(밀레 서비스 센터에서 구매 가능)로만 교체할 수 있습니다. 안전을 위해 이러한 교체는 자격을 갖춘 전문가 또는 밀레 서비스 센터에서 수행해야 합니다.

사용 설명서와 데이터 플레이트에는 정격 전력 소비량과 알맞은 퓨즈 정격이 명시되어 있습니다. 해당 정보를 전기 연결 정보와 비교합니다.

확실하지 않은 경우 자격을 갖춘 기술자에게 문의합니다.

주 전원 공급 장치와 동기화되지 않는(예: 단절된 네트워크, 백업 시스템 등) 자력 전원 공급 장치 또는 일반 전원 공급 장치의 일시적 또는 영구적인 작동이 가능합니다. 작동 요구 사양은 전원 공급 시스템이 EN 50160 혹은 그와 동급의 표준을 준수하는 수준입니다. 가전용 전기 설비 및 밀레 제품과 함께 제공된 보호 조치 기능과 작동은 독립된 작동 환경 또는 주전원과 동기화 되지 않은 경우에도 유지되어야 하고, 혹은 설치 시 이와 동등한 수준의 수단으로 대체되어야 합니다. 예를 들면 BS OHSAS 18001-2 ISO 45001 현 버전에서 설명하는 내용과 같습니다.

기술 데이터

식기세척기 모델	표준	XXL
높이	80.5 cm (+6.5 cm로 조절 가능)	84.5 cm (+6.5 cm로 조절 가능)
빌트인 설치 시 설치 공간 높이	최소 80.5 cm(+6.5 cm)	최소 84.5 cm(+6.5 cm)
너비	59.8 cm	59.8 cm
빌트인 설치 시 설치 공간 너비	60 cm	60 cm
깊이	55 cm	55 cm
무게	최대 47 kg	최대 54 kg
전압	데이터 플레이트 참조	
정격 부하	데이터 플레이트 참조	
퓨즈 등급	데이터 플레이트 참조	
테스트 인증 획득	데이터 플레이트 참조	
수압	50–1000 kPa (0.5–10 bar)	50–1000 kPa (0.5–10 bar)
온수 연결	최대 60 °C까지	최대 60 °C까지
공급 헤드	최대 1 m	최대 1 m
배수관 길이	최대 4 m	최대 4 m
전원 공급 케이블	약 1.7 m	약 1.7 m
용량	12 인용 식기 세팅	12 인용 식기 세팅

기술 데이터

식기세척기 모델	표준	XXL
꺼짐 모드		최대 0.50 W*
대기 모드		최대 0.50 W*
예약 시작		최대 4.00 W*
네트워크 대기		최대 2.00 W*
WiFi 모듈 주파수 범위		2.4000–2.4835 GHz
WiFi 모듈의 최대 전송 전력		< 100 mW

* 정확한 값은 제품 데이터 시트 참조

밀레는 이 식기세척기가 2014/53/EU 지침을 준수함을 선언합니다.

밀레는 본 식기세척기가 개정된 UK 무선 장치 규정 2017을 준수한다는 것을 선언합니다.

■ (주)밀레코리아

서울시 강남구 논현로 559 밀레하우스 빌딩 (06126)

■ 홈페이지: www.miele.co.kr

■ 온라인 쇼핑몰: shop.miele.co.kr

■ A/S 신청: 전국 1577-1597

■ 본 제품은 수입 완제품으로 공급이 일시 지연될 수 있습니다.

G 7180, G 7181, G 7182, G 7183, G 7185, G 7187, G 7188,
G 7190, G 7191, G 7195, G 7197