

Miele

Instrucțiuni de utilizare



Aspirator

ro-RO

HS15

M.-Nr. 11 288 791

Cuprins

Indicații de siguranță și avertizări	3
Descrierea aparatului	8
Contribuția dumneavoastră la protecția mediului înconjurător	10
Notă privind Regulamentul european (UE) nr. 666/2013	12
Conectarea	13
Mod de utilizare	16
Staționare, transportare și depozitare	24
Întreținere	25
Surse de achiziționare a sacilor de praf și filtrelor.....	25
Indicator de înlocuire filtru timestrip al sacului de praf.....	26
Scoaterea sacului de praf.....	27
Introducerea sacului de praf.....	27
Înlocuirea filtrului pentru protejarea motorului.....	28
Când trebuie înlocuit filtrul de evacuare.....	28
Înlocuirea filtrului de evacuare AirClean.....	29
Înlocuirea filtrului de evacuare AirClean Plus 50, Silence AirClean 50, Active AirClean 50 și HEPA AirClean 50.....	30
Înlocuirea unui tip de filtru de evacuare cu alt tip.....	31
Indicator de service cu buton de resetare.....	31
Când trebuie înlocuită bateria de pe mânerul cu comenzi radio.....	32
Înlocuirea bateriei de pe mânerul cu comenzi radio.....	32
Când trebuie înlocuită baterie de pe mânerul cu LED.....	33
Înlocuirea bateriei de pe mânerul cu LED.....	33
Înlocuirea perilor de colectare a scamelor.....	33
Întreținere	34
Ghid pentru soluționarea problemelor	35
Date tehnice	35
Declarație de conformitate	35
Serviciu Clienți	36
Contact în caz de defecțiuni.....	36
Garanție.....	36
Accesorii opționale	36

Indicații de siguranță și avertizări

Acest aspirator corespunde prevederilor de siguranță prescrise. O utilizare incorectă poate cauza accidentarea utilizatorilor și daune materiale.

Citiți cu atenție instrucțiunile înainte de a utiliza aspiratorul pentru prima dată. Acestea conțin informații importante despre siguranța, utilizarea și întreținerea aspiratorului. Astfel vă protejați și evitați pagubele.

Conform standardului IEC 60335-1, compania Miele vă sugerează în mod explicit să citiți și să urmați capitolul „Conectarea”, precum și indicațiile de siguranță și avertizările.

Compania Miele nu își asumă nici o răspundere pentru pagubele produse în urma nerespectării acestor indicații.

Păstrați instrucțiunile de utilizare și transmiteți-le mai departe eventualilor viitori proprietari.

Deconectați întotdeauna aspiratorul de la rețeaua electrică după fiecare utilizare, înainte de a schimba accesoriile, înainte de lucrările de întreținere, îngrijire și remediere a problemelor. Scoateți ștecărul din priză.

Întrebuițare adecvată

- ▶ Acest aspirator este proiectat pentru a fi folosit în mediul casnic și în spații similare celui casnic. Acest aspirator nu este conceput pentru utilizare pe șantiere de construcții.
- ▶ Acest aspirator a fost proiectat pentru aspirarea zilnică a covoarelor, podelelor cu mochetă aplicată și suprafețelor dure și nepretențioase.
- ▶ Acest aspirator nu a fost proiectat pentru a fi utilizat în aer liber.
- ▶ Acest aspirator este destinat utilizării la o altitudine de până la 4000 m deasupra nivelului mării.

Indicații de siguranță și avertizări

- ▶ Utilizați aspiratorul doar pentru a aspira particule uscate. Nu aspirați persoane și animale. Orice alte întrebuințări, conversii și reconfigurări sunt contraindicate.
- ▶ Acest aspirator nu este destinat utilizării de către persoane cu dizabilități fizice, senzoriale sau mintale, ori fără experiență și cunoștințe de utilizare a acestuia, cu excepția cazului în care sunt supravegheate sau instruite în privința utilizării sale de către o persoană responsabilă.

Siguranța copiilor

- ▶ Pericol de asfixiere! În timp ce se joacă, copiii se pot înfășura în ambalaj (de exemplu folii) sau își pot trage ambalajul peste cap și se pot asfixia. Nu lăsați ambalajul la îndemâna copiilor.
- ▶ Nu le permiteți copiilor sub 8 ani să se apropie de aspirator, decât dacă îi supravegheați în permanență.
- ▶ Le puteți permite copiilor având cel puțin 8 ani să folosească aspiratorul doar după ce le-ați explicat foarte clar modul de utilizare și după ce au învățat să îl folosească în siguranță. Copiii trebuie să cunoască și să înțeleagă potențialele pericole ale unei utilizări incorecte.
- ▶ Copiii nu trebuie lăsați să curețe ori să întrețină aspiratorul fără a fi supravegheați.
- ▶ Supravegheați copiii care se află în apropierea aspiratorului. Nu le permiteți să se joace cu acesta.
- ▶ La modelele de aspirator cu LED sau comenzi radio în mâner: Nu lăsați bateriile la îndemâna copiilor.

Aspecte tehnice

- ▶ Înainte de a utiliza aspiratorul, verificați să nu prezinte semne vizibile de avariere. Nu folosiți aspiratorul dacă este avariat.

Indicații de siguranță și avertizări

- ▶ Comparați datele de conectare de pe eticheta cu date tehnice a aspiratorului (tensiune și frecvență) cu cele ale rețelei de alimentare. Aceste date trebuie să corespundă. Aspiratorul este adecvat pentru o rețea de 50 Hz sau 60 Hz.
- ▶ Priza de conectare la rețea trebuie să fie protejată printr-o siguranță de 16 A sau printr-o siguranță cu întârziere de 10 A.
- ▶ Utilizarea sigură și corectă a aspiratorului poate fi garantată numai dacă aspiratorul este conectat la rețeaua electrică publică.
- ▶ Pe durata garanției, reparațiile trebuie efectuate doar de către tehnicieni autorizați de compania Miele; în caz contrar, garanția va fi anulată.
- ▶ Nu utilizați aspiratorul atunci când cablul este avariât. Cablul trebuie înlocuit, împreună cu întregul său sistem de rulare. Din motive de siguranță, acest lucru trebuie efectuat de către Serviciul de asistență tehnică Miele, sau de către un tehnician autorizat de compania Miele.
- ▶ Nu transportați aspiratorul ținându-l de cablu și nu scoateți ștecărul din priză trăgând de cablu. Feriți cablul de muchii ascuțite și nu îl striviți. Evitați să treceți aspiratorul peste cablu. Astfel puteți avaria cablul, ștecărul sau priza, punându-vă siguranța în pericol.
- ▶ Nu udați aspiratorul și curățați-l doar cu o lavetă uscată sau ușor umedă.
- ▶ Reparațiile trebuie efectuate doar de către tehnicieni autorizați de compania Miele. Efectuarea reparațiilor de către persoane necalificate poate pune utilizatorii aparatului în pericol.
- ▶ Miele garantează îndeplinirea cerințelor de siguranță doar în cazul utilizării unor piese de schimb originale. Componentele defecte pot fi înlocuite doar cu piese de schimb originale.
- ▶ Ambalajul protejează aspiratorul împotriva daunelor din timpul transportului. Recomandăm păstrarea ambalajului în scopul transportării ulterioare.

Indicații de siguranță și avertizări

Utilizare corectă

- ▶ Nu folosiți aspiratorul fără să îi montați sacul de praf, filtrul compartimentului pentru sac și filtrul de evacuare.
- ▶ Dacă nu introduceți sacul de praf, nu veți putea închide capacul compartimentului pentru sac. Nu îl forțați.
- ▶ Nu aspirați articole care au ars recent ori care sunt încă incandescente, precum țigări, cenușă sau cărbuni, fie că sunt incandescente sau aparent stinse.
- ▶ Nu aspirați praf de toner. Tonerul, precum cel folosit la imprimante sau fotocopiatoare, poate fi conductor de electricitate.
- ▶ Nu aspirați lichide sau mizerie umedă. Așteptați până când mochetele sau covorele proaspăt spălate sunt complet uscate, înainte să le aspirați.
- ▶ Nu aspirați substanțe sau gaze inflamabile sau explozive și nu utilizați aspiratorul în zone în care sunt depozitate astfel de substanțe.
- ▶ Nu ridicați fluxul de aspirare la nivelul capului atunci când aspirați.
- ▶ Informații importante privind manevrarea bateriilor (la modelele cu LED sau comenzi radio pe mâner):
 - Nu scurtcircuitați și nu reîncărcați bateriile. Nu aruncați bateriile în foc.
 - Reciclarea bateriilor: scoateți bateriile din mânerul cu comenzi radio și predați-le pentru reciclare. Nu le aruncați împreună cu gunoiul menajer.

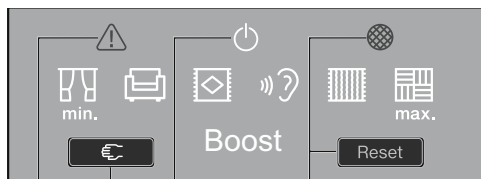
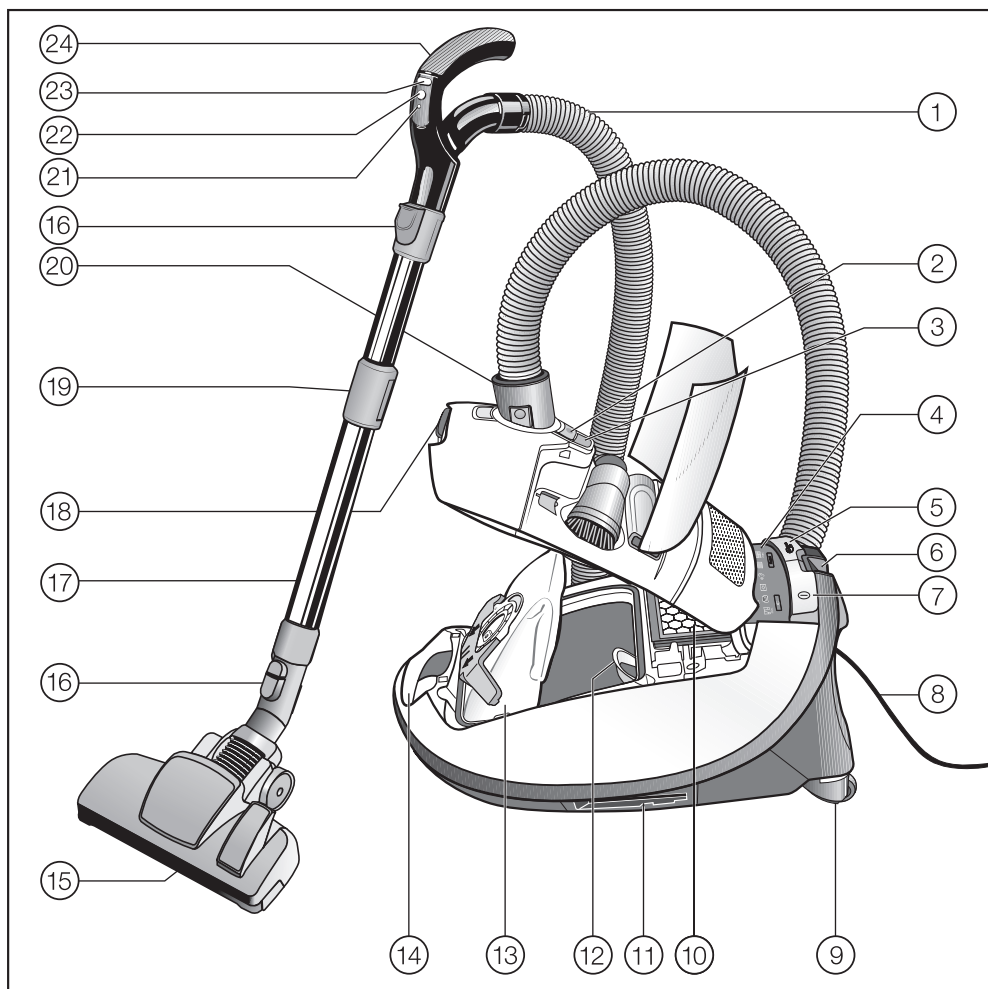
Accesorii

- ▶ Când aspirați cu peria turbo Miele, nu introduceți mâna la peria rotativă aflată în funcțiune.
- ▶ Nu este indicat să aspirați direct cu mânerul furtunului, adică fără a avea un accesoriu atașat, deoarece marginea mânerului se poate avaria.


Indicații de siguranță și avertizări

- ▶ Folosiți doar saci de praf, filtre și accesorii care au pe ambalaj sigla „ORIGINAL Miele”. Producătorul garantează doar pentru siguranța componentelor fabricate de el.

Descrierea aparatului



- 25
- 26
- 27
- 28

- ① Furtun de aspirare*
- ② Buton de deblocare a compartimentului pentru accesorii
- ③ Indicator de înlocuire filtru timestrip® al sacului de praf
- ④ Afișaj*
- ⑤ Pedală de picior pentru rularea automată a cablului
- ⑥ Sistem de staționare pentru pauzele de aspirare*
- ⑦ Pedală de picior Pornit/Oprit ①
- ⑧ Cablu de alimentare
- ⑨ Rotile*
- ⑩ Filtru de evacuare original Miele*
- ⑪ Sistem de staționare pentru depozitare (pe ambele laturi ale aspiratorului)
- ⑫ Filtru pentru protejarea motorului
- ⑬ Sac de praf original Miele
- ⑭ Mâner de transport
- ⑮ Duză pentru podea*
- ⑯ Butoane de eliberare
- ⑰ Tub telescopic
- ⑱ Buton de deschidere a compartimentului pentru sac
- ⑲ Deblocarea tubului telescopic
- ⑳ Conector de aspirare
- ㉑ LED*
- ㉒ Buton Standby, pentru pauzele din timpul aspirării*
- ㉓ Selector al puterii de aspirare + / -*
- ㉔ Mâner (unele modele sunt prevăzute în mâner cu o supapă de admisie a aerului)*
- ㉕ Indicator luminos de avertizare în caz de supraîncălzire *
- ㉖ Buton de repornire*
- ㉗ Indicator luminos Standby*
- ㉘ Indicator de service cu buton de resetare

Dotările marcate cu* variază în funcție de model sau pot lipsi din dotările aspiratorului dumneavoastră.

Contribuția dumneavoastră la protecția mediului înconjurător

Eliminarea ambalajelor de transport

Ambalajul protejează aspiratorul împotriva daunelor din timpul transportului. Ambalajul de transport și protecție a fost fabricat din materiale care nu dăunează mediului înconjurător la aruncare și care pot fi reciclate în modul obișnuit.

Prin readucerea ambalajului în circuitul materialelor, contribuiți la economisirea materiilor prime și la reducerea deșeurilor. Puneți ambalajul în sistemul dual pentru eliminare (de ex. sac galben/coș de gunoi galben).

Aruncarea sacului de praf și a filtrelor

Sacul de praf și filtrele sunt fabricate din materiale care nu dăunează mediului. Filtrele pot fi aruncate la gunoi împreună cu deșeurile menajere. Acest lucru este valabil și pentru sacul de praf, cu condiția să fi fost folosit exclusiv pentru colectarea prafului menajer.

Aruncarea aparatului vechi

Înainte de a arunca aspiratorul vechi, scoateți sacul de praf și filtrele și aruncați-le împreună cu gunoiul menajer.

Echipamentele electrice și electronice vechi conțin adesea materiale valoroase. Acestea conțin însă și substanțe, amestecuri și componente necesare pentru funcționarea și siguranța aparatelor. Aceste substanțe, prin manevrare sau aruncare incorectă, pot reprezenta un risc pentru sănătatea oamenilor și mediul înconjurător. De aceea, nu aruncați niciodată vechiul aparat împreună cu gunoiul menajer.



Pentru predarea și valorificarea aparatelor electrice și electronice apălați la unitățile de colectare oficiale ale autorităților locale, reprezentanței sau companiei Miele. Aveți responsabilitatea legală de a șterge datele personale de pe aparatul pe care îl duceți la casat. Asigurați-vă că aparatul vechi nu prezintă niciun pericol pentru copii cât timp este depozitat pentru aruncare.

Returnarea bateriilor și acumulatorilor vechi

Aparatele electrice și electronice conțin baterii și acumulatori, care nu pot fi aruncate în gunoiul menajer după folosire. Aveți obligația legală de a scoate bateriile și acumulatorii vechi din aparat și de a le duce la un punct de colectare adecvat (de ex. magazine), unde vor fi preluate în mod gratuit. Izolați contactele metalice cu bandă adezivă, pentru a evita scurt-circuitele. Bateriile și acumulatorii pot conține substanțe dăunătoare pentru sănătatea umană și mediu.

Etichetele bateriilor și acumulatorilor conțin mai multe instrucțiuni. Simbolul coșului de gunoi tăiat înseamnă că este interzis să aruncați bateriile și acumulatorii în gunoiul menajer. Dacă simbolul coșului de gunoi tăiat este marcat cu unul sau mai multe dintre simbolurile chimice menționate, înseamnă că acestea conțin plumb (Pb), cadmiu (Cd) și/ sau mercur (Hg).



Bateriile și acumulatorii vechi conțin materii prime importante, care pot fi re-folosite. Colectarea separată a bateriilor și acumulatorilor vechi ajută la gestionarea și reciclarea acestora.

Notă privind Regulamentul european (UE) nr. 666/2013

Acest aspirator este un aspirator de uz casnic și, în baza regulamentului mai sus menționat, este catalogat ca aspirator universal.

Aceste instrucțiuni de utilizare și datele suplimentare pot fi descărcate de pe site-ul Miele: www.miele.com.


Consumul de energie anual determinat conform Regulamentului descrie consumul de energie anual indicativ (kWh pe an) pe baza a 50 de activități de curățenie. Consumul energetic efectiv depinde de modul în care este utilizat aspiratorul.

Toate testele și calculele impuse prin regulamentul sus-menționat au fost efectuate conform următoarelor norme armonizate valabile, cu respectarea ghidului aferent regulamentelor, publicat de Comisia Europeană în septembrie 2014:

- a) EN 60312-1 Aspiratoare de praf pentru uz casnic- Partea 1: Aspiratoare de praf cu aspirare uscată - Metode de măsurarea performanței
- b) EN 60704-2-1 Cod de încercare pentru determinarea zgomotului transmis prin aer, emis de aparatele electrocasnice și similare - Partea 2-1: Prescripții particulare pentru aspiratoare
- c) EN 60335-2-2 Aparate electrice pentru uz casnic și scopuri similare - Securitate - Partea 2-2: Prescripții particulare pentru aspiratoare și aparate de curățat cu aspirare de apă

Nu toate duzele pentru podea și accesoriile de aspirație atașate aspiratorului sunt adecvate pentru aplicațiile de cură-

țare intensivă a covoarelor și pardoselilor dure menționate în regulament. Următoarele duze pentru podea și setări au fost utilizate pentru a determina valorile:

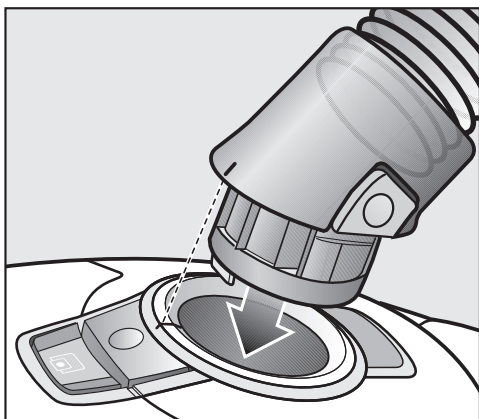
Pentru consumurile de energie și clasele de curățare pe covoare și podele dure, precum și pentru nivelul de zgomot pe covoare a fost folosită duza pentru podea cu periile retrase (apăsați pedala de picior )

Datele determinate conform regulamentului se referă exclusiv la combinațiile indicate aici și setările duzei de podea pe diferite tipuri de podele.

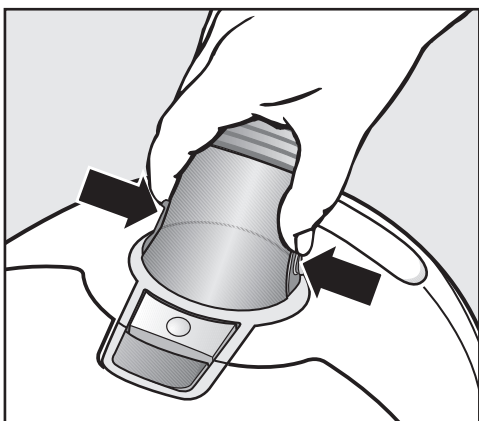
Pentru toate măsurătorile au fost folosiți exclusiv saci, filtre ale compartimentului pentru praf (pentru protejarea motorului) și filtre de evacuare originale Miele.

Conectarea

Atașarea furtunului de aspirare

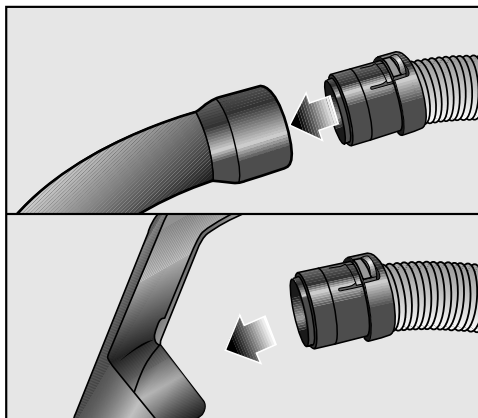


- Introduceți conectorul furtunului în racordul aspiratorului, până când se cuplează. Fixați ghidajele ambelor piese unul peste altul.



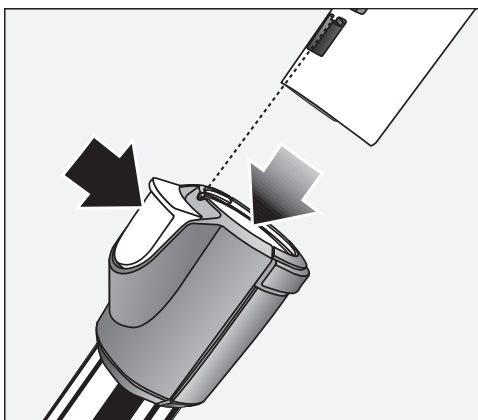
- Apăsăți butoanele de deblocare de pe laturile ștuțului de aspirare dacă doriți să demontați piesele și scoateți furtunul de aspirare din racordul aspiratorului.

Conectarea mânerului la furtunul de aspirare



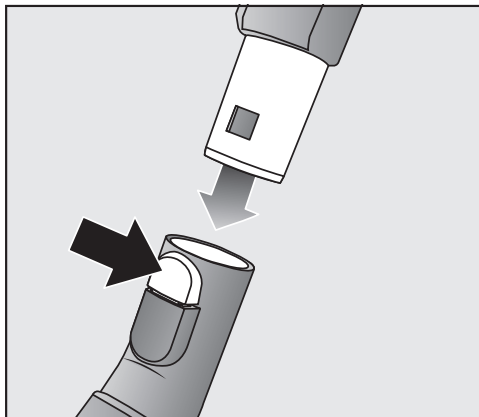
- Introduceți furtunul în mâner, astfel încât să se cupleze.

Conectarea mânerului la tubul de aspirare



- Introduceți mânerul în tubul de aspirare, astfel încât să se cupleze. Fixați ghidajele ambelor piese unul peste altul.
- Apăsăți butonul de eliberare dacă doriți să separați componentele una de alta și trageți mânerul din tubul de aspirare, răsucind ușor.

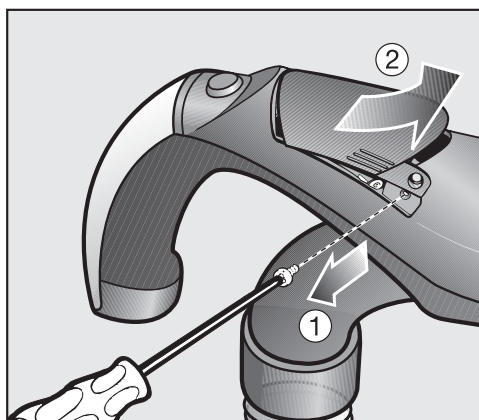
Asamblarea tubului telescopic cu duza pentru podea



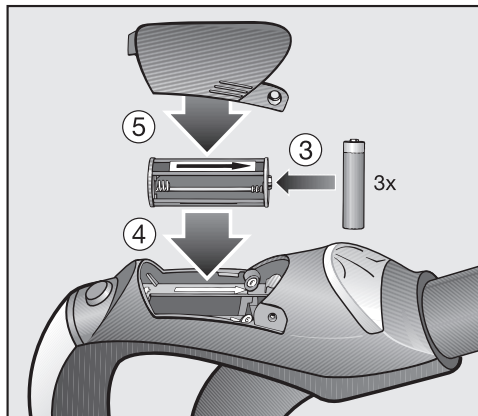
- Introduceți tubul telescopic rotind spre stânga și spre dreapta în duza pentru podea, până când se cuplează.
- Apăsăți butonul de deblocare dacă doriți să separați componentele una de alta și trageți tubul telescopic din duza pentru podea, răsucind ușor.

Introducerea bateriilor în mânerul cu LED

(în funcție de model)



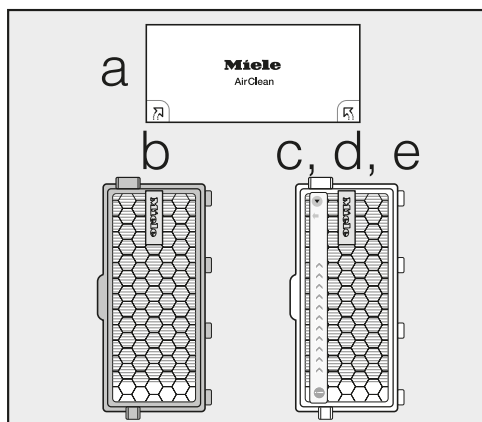
- ① Deșurubați șurubul și scoateți capacul compartimentului pentru baterii.
- ② Apăsăți pe ambele suprafețe de deblocare laterale ale capacului și scoateți capacul.



- ③ Scoateți suportul pentru baterii și așezați în el cele 3 baterii atașate. Țineți cont de polaritate.
- ④ Introduceți la loc suportul bateriilor. În compartimentul bateriilor și pe suportul pentru baterii sunt aplicate săgeți care indică direcția corectă de instalare.
- ⑤ Repuneți capacul compartimentului și strângeți șurubul.

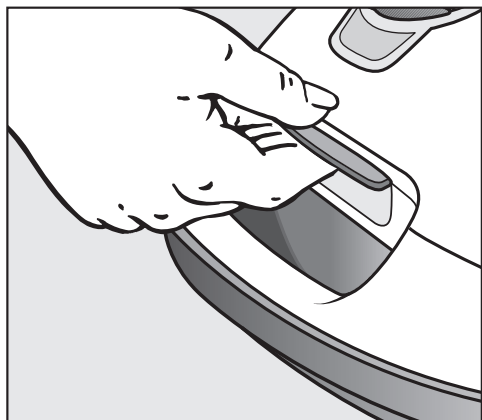
Activarea indicatorului timestrip® de înlocuire a filtrului de evacuare

În funcție de model, aspiratorul dumneavoastră poate fi furnizat împreună cu unul dintre următoarele tipuri de filtre de evacuare, ca dotare standard:

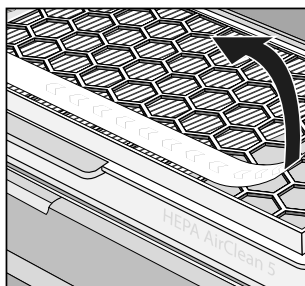


- a AirClean
- b AirClean Plus 50 (bleu)
- c Silence AirClean 50 (gri)
- d Active AirClean 50 (negru)
- e HEPA AirClean 50 (alb)

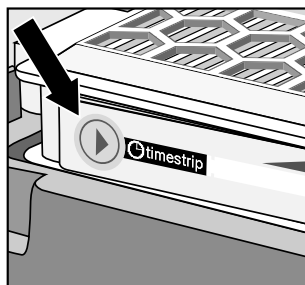
Dacă aspiratorul dumneavoastră este dotat cu un filtru de evacuare **c**, **d** sau **e** atunci trebuie activat indicatorul timestrip® de înlocuire a filtrului de evacuare.



- Apăsați butonul de deblocare din mâner și deschideți în sus capacul compartimentului pentru sac.



- Îndepărtați linia de marcaj.



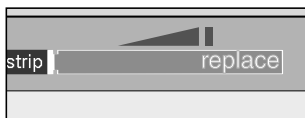
- Apăsați indicatorul timestrip® de înlocuire a filtrului de evacuare.



După aprox. 10-15 secunde pe marginea din stânga a indicatorului apare o linie subțire roșie.

- Închideți ferm capacul compartimentului, până când se cuplează cu un clic și aveți grijă să nu prindeți sacul.

Funcționarea indicatorului timestrip® de înlocuire a filtrului de evacuare



Indicatorul timestrip® de înlocuire a filtrului de evacuare afișează uzura filtrului de evacuare. După aprox. 50 de ore de

funcționare indicatorul este de culoare roșie. 50 de ore de funcționare corespund utilizării medii timp de aprox. un an.

Utilizarea accesoriilor furnizate



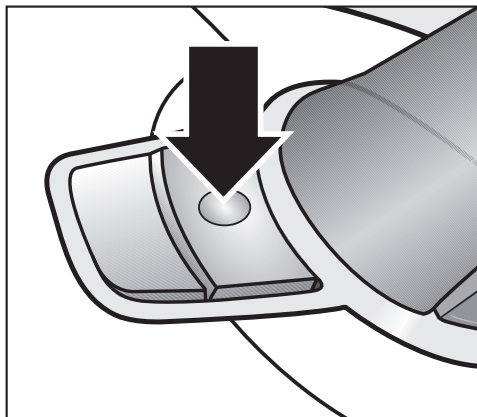
- ① **Duză pentru fante**
Pentru curățarea cutelor, a fantelor și a colțurilor.
- ② **Perie de praf**
Pentru curățarea de praf a plintelor de podea și a obiectelor deosebit de fragile.
Unghiul duzei poate fi modificat datorită articulației mobile.
- ③ **Duză pentru tapițerii**
Pentru aspirarea tapițeriilor, a saltelelor, a pernelor, a perdelelor, a cuverturilor etc.

Fiecare model este prevăzut cu unele dintre următoarele accesorii de serie ce nu sunt ilustrate în această descriere a aparatului:

- Perie turbo
- Duză pentru podea AllergoTeQ

Pentru accesoriile corespunzătoare există instrucțiuni de utilizare separate, livrate împreună cu aspiratorul.

Scoaterea accesoriilor



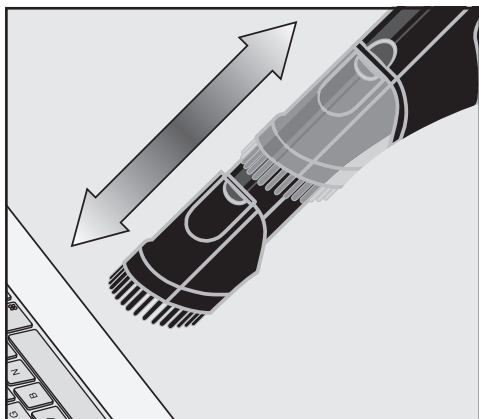
- Apăsați butonul de deschidere a compartimentului pentru accesorii.
Compartimentul se va deschide.
- Scoateți accesoriul dorit.
- Apăsați ferm pe capacul compartimentului, pentru a-l închide.

Mod de utilizare

Reglarea periei de praf pe mânerul Eco Comfort

Unele modele de aspiratoare sunt dotate cu mâner Eco Comfort.

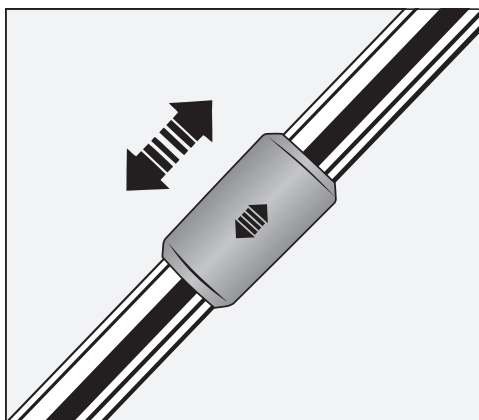
Peria de praf este ideală pentru aspirarea suprafețelor rezistente, de ex. a tasaturilor sau a firimiturilor.



- Apăsați butonul de deblocare de pe peria pentru praf și introduceți peria prin ghidaj, până când se cuplează.
- După ce terminați de aspirat, apăsați butonul de deblocare de pe peria de praf și glisați-o înapoi în poziția inițială până când se fixează în poziție.

Reglarea tubului telescopic

Una dintre cele 2 piese ale tubului telescopic se află în interiorul celeilalte și poate fi reglată la o lungime care să vă asigure o utilizare comodă a aspiratorului.



- Deblocați și fixați tubul telescopic la lungimea dorită.

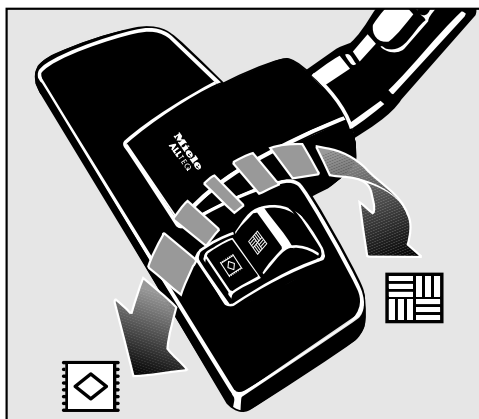
Reglarea duzei pentru podea

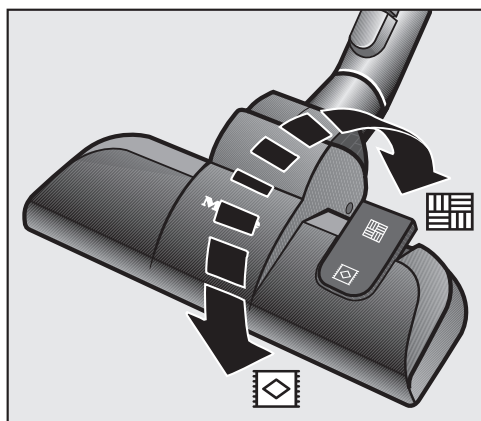
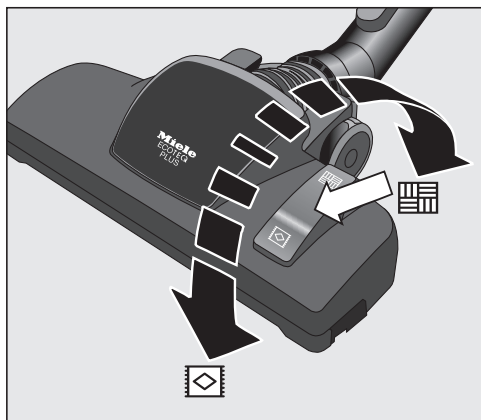
În funcție de model, aspiratorul dvs. este dotat cu una dintre perile pentru podea prezentate.

Acest aspirator a fost proiectat pentru aspirarea zilnică a covoarelor, podelelor cu mochetă aplicată și suprafețelor dure și nepretențioase.

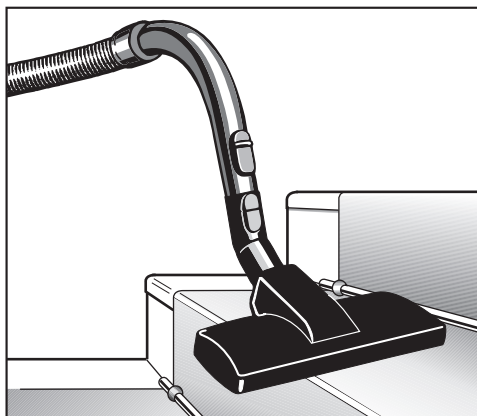
Sortimentul Miele pentru îngrijirea pardoselii oferă duze pentru podea, perii și accesorii potrivite pentru alte tipuri de pardoseli și aplicații speciale (consultați capitolul „Accesorii opționale”).

Respectați în primul rând instrucțiunile de curățare și întreținere a suprafeței pe care urmează să o aspirați.





Duză comutabilă pentru podea



Duza pentru podea este adecvată și pentru aspirarea treptelor.

⚠ Risc de vătămare din cauza căderii aspiratorului.
Un aspirator care cade de pe trepte vă poate răni.
Aspirați întotdeauna treptele de jos în sus.

Curățați suprafețele dure și rezistente la zgâriere, cu perile scoase în afară:

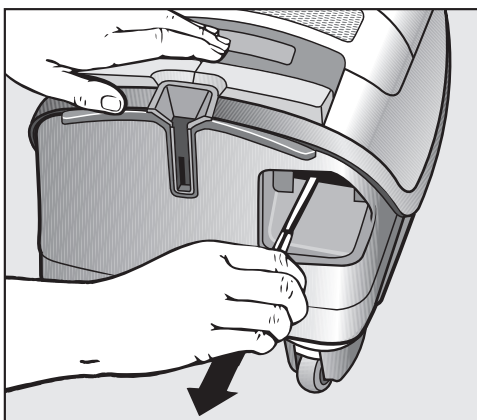
- Apăsăți pedala de picior .

Aspirați covoarele și podelele cu mocheta aplicată cu perile retrase:

- Apăsăți pedala de picior .


Dacă vi se pare că puterea de aspirație a duzei pentru podea este prea mare, reduceți-o până când duza devine manevrabilă (consultați capitolul „Mod de utilizare”, secțiunea „Reglarea puterii de aspirație”).

Derularea cablului



- Trageți de cablu pentru a-l derula la lungimea dorită.

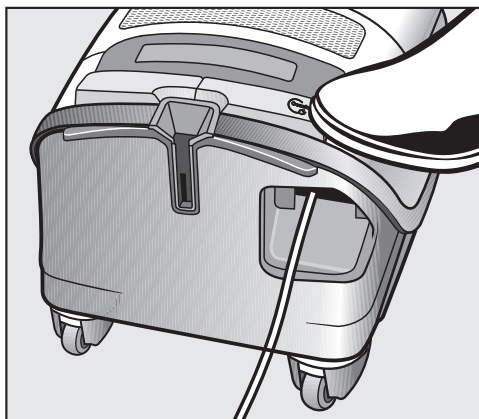
- Introduceți ștecărul în priză.

 Pagube ca urmare a supraîncălzirii.

Cablul de alimentare se poate supraîncălzi dacă este utilizat timp îndelungat.

În cazul în care utilizați cablul de alimentare pentru mai mult de 30 de minute, scoateți-l complet.

Rularea cablului de alimentare

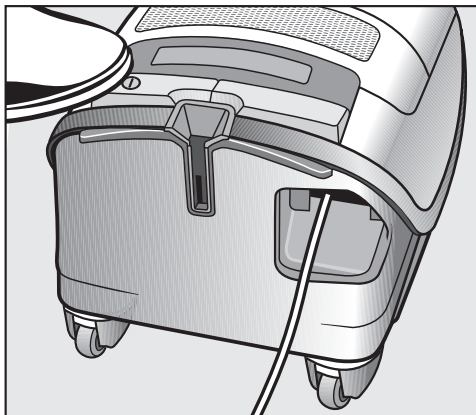



- Scoateți ștecărul din priză.
- Apăsăți scurt pedala de picior pentru rularea cablului.

Cablul de alimentare se rulează complet.

În cazul în care cablul de alimentare nu este rulat complet, puteți dezactiva această funcție. Țineți cablul de alimentare în mână în timp ce îl rulați și trageți-l scurt pentru a opri rularea.

Pornire și oprire









- Apăsăți cu piciorul pedala Pornit/Oprit .

Reglarea puterii de aspirare

Puteți regla puterea de aspirare a aspiratorului în funcție de tipul suprafeței aspirate. Prin reducerea puterii de aspirare se reduce efortul necesar pentru manevrarea duzei de podea.

Treptelor de putere le sunt alocate simboluri reprezentând suprafețele pentru care sunt recomandate respectivele trepte de putere.

LED-ul treptei de putere selectate se va aprinde galben.

-  perdele, textile
-  tapițerie, perne
-  covoare cu fir dens
-  aspirat zilnic, economic, silențios
-  covoare și mochete cu fir buclat
-  suprafețe dure, covoare și mochete foarte murdare

Dacă atunci când aspirați cu duza pentru podea vi se pare că puterea de aspirare este prea mare, reduceți-o până când aceasta devine ușor manevrabilă.

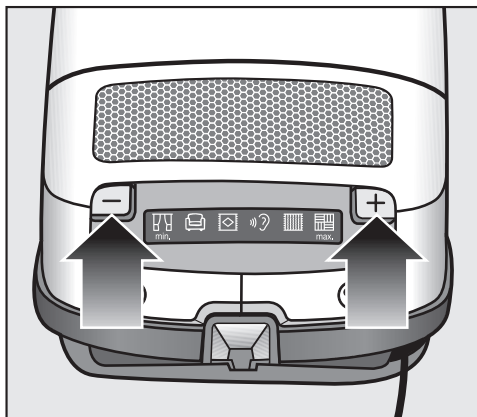
În funcție de model, aspiratorul poate fi dotat cu una dintre următoarele comenzi de selectare a puterii de aspirare.

- Pedale de picior
- Pedale de picior cu posibilitate de selecție a treptelor intermediare de putere de aspirare
- Pedale de picior cu funcția Boost
- Mâner cu comenzi radio
- Mâner cu comenzi radio, cu funcția Boost

Pedale de picior

La prima pornire a aspiratorului, acesta începe să funcționeze automat la cea mai ridicată treaptă de putere.

După aceasta, aspiratorul va porni la treapta folosită anterior.



- Apăsați cu piciorul pedala + pentru a majora puterea de aspirare.

- Apăsați cu piciorul pedala - pentru a reduce puterea de aspirare.

Pedale de picior cu posibilitate de selecție a treptelor intermediare de putere de aspirare

Unele modele oferă suplimentar posibilitatea de selectare a treptelor de putere; sunt disponibile pentru selecție 6 trepte de putere.

Activarea funcției

- Apăsați pedala de picior + până când este atinsă treapta maximă de putere.
- Țineți apăsată pedala de picior până când clipește simbolul celei mai reduse trepte de putere.
- Eliberați pedala de picior.

Puteți efectua activarea și pornind de la treapta minimă de putere. Pentru aceasta trebuie să țineți apăsată pedala de picior + până când clipește simbolul celei mai înalte trepte de putere.

Selectarea treptelor intermediare de putere

- Apăsați pedala de picior - sau + până când este atinsă treapta de putere dorită.

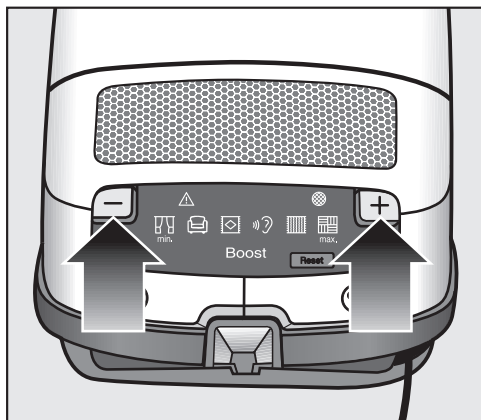
După un minut fără acționarea pedalei este salvată treapta intermediară de putere de aspirare pe următoarea treaptă de putere mai scăzută/măi ridicată. Simbolul nu mai clipește.

La următoarea utilizare, aspiratorul comută în treapta intermediară de putere de aspirare salvată.

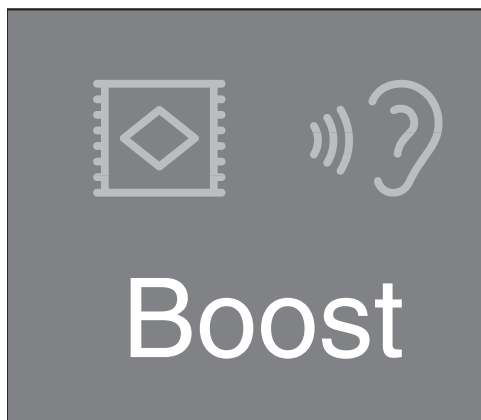
Salvarea se șterge în momentul în care selectați una dintre cele 6 trepte de putere predefinite.

Pedale de picior cu funcția Boost

Unele modele sunt dotate suplimentar cu o treaptă de putere Boost. Aceasta permite creșterea pe termen scurt a puterii, pentru aspirarea murdăriei fine și grosiere.



- Apăsați pedala de picior + până când este atinsă treapta maximă de putere.
- Apăsați din nou pedala de picior +.



Treapta de putere Boost este activată timp de 20 de secunde. Indicatorul luminos Boost se aprinde în culoarea galbenă.

Aveți la dispoziție următoarele opțiuni:

- Apăsați pedala de picior - înainte de expirarea a 20 de secunde.

Ieșiți din treapta de putere Boost și este activată treapta de putere maximă.

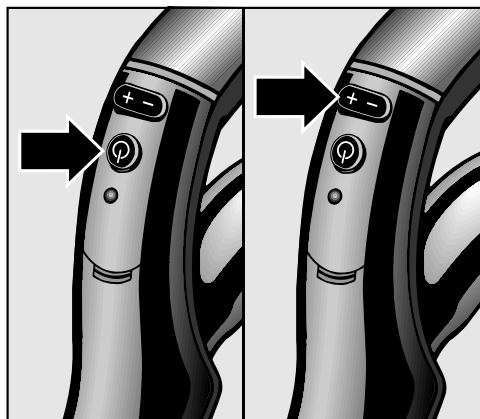
- Apăsați din nou pedala de picior + după expirarea celor 20 de secunde.

Treapta de putere Boost este activată pentru a doua oară timp de 20 de secunde. Această activare este permisă de trei ori la rând, și apoi este posibilă după o pauză de un minut.


Utilizarea treptei de putere Boost va modifica consumul efectiv de energie (consultați capitolul „Notă privind Regulamentul (UE) Nr. 666/2013”).

Mâner cu comenzi radio

Când aspiratorul este pornit prin apăsarea cu piciorul pe pedala Pornit/Oprit ①, indicatorul Standby ② de pe aspirator se va aprinde galben.



- Apăsăți butonul Standby  de pe mânerul cu comenzi radio.

Indicatorul luminos Standby  de pe aspirator se va stinge.

La prima pornire a aspiratorului, acesta începe să funcționeze automat la cea mai ridicată treaptă de putere.

După aceasta, aspiratorul va porni la treapta folosită anterior.

- Apăsăți butonul + pentru a majora puterea de aspirare.
- Apăsăți butonul - pentru a reduce puterea de aspirare.

Mâner cu comenzi radio, cu funcția Boost

Unele modele sunt dotate suplimentar cu o treaptă de putere Boost. Aceasta permite creșterea pe termen scurt a puterii, pentru aspirarea murdăriei dificile fine și grosiere.

- Apăsăți butonul + până când este atinsă treapta maximă de putere.
- Apăsăți din nou butonul +.

Treapta de putere Boost este activată timp de 20 de secunde. Indicatorul luminos Boost se aprinde în culoarea galbenă.

Aveți la dispoziție următoarele opțiuni:

- Apăsăți butonul - înainte de expirarea a 20 de secunde.

leșiți din treapta de putere Boost și este activată treapta de putere maximă.

- Apăsăți din nou butonul + după expirarea celor 20 de secunde.

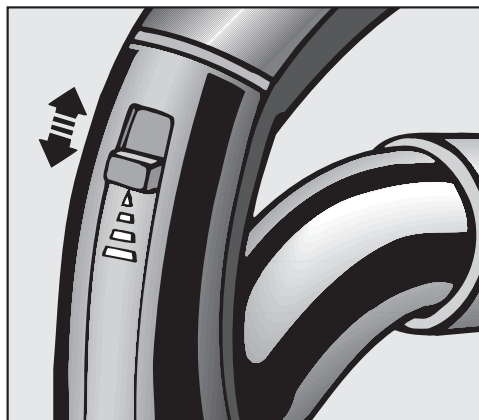
Treapta de putere Boost este activată pentru a doua oară timp de 20 de secunde. Această activare este permisă de trei ori la rând și apoi este posibilă după o pauză de un minut.

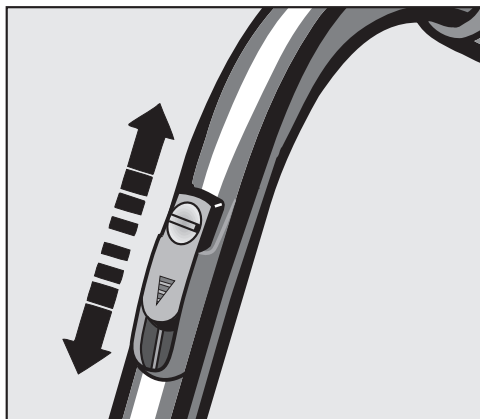
Utilizarea treptei de putere Boost va modifica consumul efectiv de energie (consultați capitolul „Notă privind Regulamentul (UE) Nr. 666/2013”).

Deschiderea supapei de admisie a aerului

(nu la modelele cu LED, comenzi radio pe mâner sau mâner Eco Comfort)

Puteți reduce cu ușurință puterea de aspirare pentru o perioadă scurtă de timp, de exemplu pentru a evita aspirarea întâmplătoare a anumitor obiecte sau carpete ușoare.





- Deschideți supapa de admisie a aerului amplasată pe mâner până când se reduce suficient puterea de aspirare.

Duza va fi astfel mai ușor de manevrat.

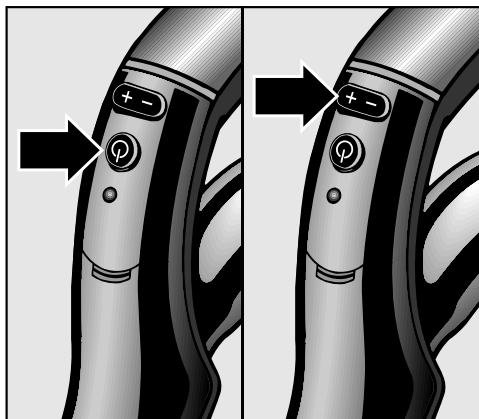
În timpul aspirării


- În timp ce aspirați, trageți aspiratorul după dumneavoastră, ca pe o sanie. Puteți să folosiți aspiratorul și în poziție verticală, de exemplu pentru aspirarea treptelor sau perdelelor.


Întreruperea utilizării

(la modelele cu comenzi radio în mâner)

Pentru a lua o scurtă pauză în timpul aspirării:




- Apăsați butonul Standby  de pe mânerul cu comenzi radio.

 Nu lăsați aspiratorul în modul Standby pentru mult timp, ci doar pentru scurte pauze în timpul aspirării. Altfel, se poate supraîncălzi și deteriora.

LED-ul se va aprinde la fiecare apăsare a butoanelor de pe mâner.

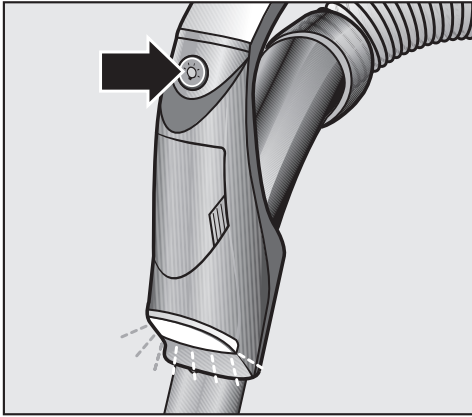
La sfârșitul pauzei puteți avea următoarele opțiuni:


- Apăsați din nou butonul Standby  pentru a reporni aspiratorul la ultima treaptă de putere selectată.
- Apăsați butonul + pentru a reporni aspiratorul la putere maximă.
- Apăsați butonul - pentru a reporni aspiratorul la putere minimă.

Iluminarea zonei de lucru

(la modelele cu mâner cu LED)

Pentru iluminarea zonei de lucru, aspiratorul dvs. este dotat cu un LED pe mâner.



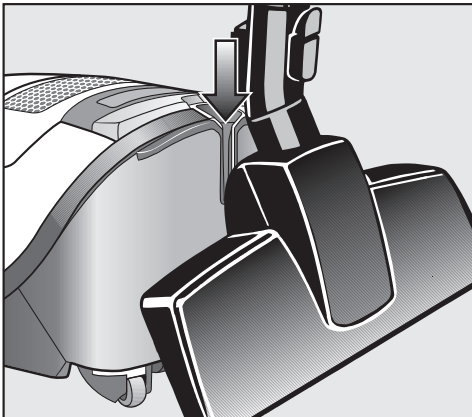
- Pentru aceasta, apăsați butonul  de pe mânerul cu LED.

După aprox. 30 de secunde lumina se stinge automat.

Staționare, transportare și depozitare

Sistem de staționare pentru pauzele de aspirare

Aspiratorul este prevăzut cu un sistem de staționare pentru susținerea comodă a tubului și a duzei de aspirare în timpul pauzelor de aspirare.



- Introduceți duza de aspirare în suportul sistemului de staționare.


Dacă aspiratorul se află pe o suprafață înclinată (o rampă), retrageți complet tubul telescopic.

Înterupător de Pornire/Oprire al sistemului de staționare

Unele modele de aspiratoare sunt dotate cu un întrerupător de Pornire/Oprire integrat în sistemul de staționare.

Aspiratorul se oprește automat atunci când introduceți duza în suportul sistemului de staționare. Când ridicați duza din suport, aspiratorul repornește automat la ultima treaptă de putere selectată (nu este disponibilă la modelele cu comenzi radio pe mâner).

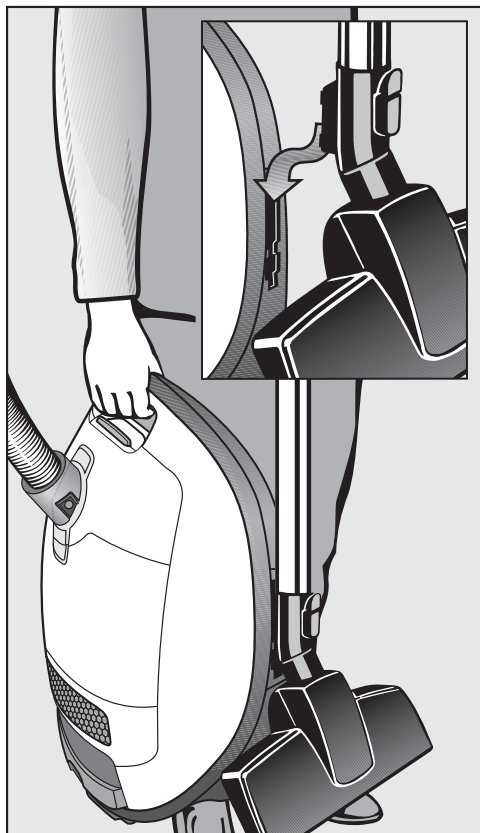
Sistem de staționare pentru depozitare

 Pericol de electrocutare de la tensiunea de rețea.

Aspiratorul este parcurs de tensiune chiar dacă este oprit.

După utilizare, scoateți ștecărul din priză.

- Așezați aspiratorul în poziție verticală.
- Introduceți complet unele în altele țevile tubului telescopic.



- Introduceți duza de aspirare de sus în jos într-unul dintre suportii tubului de aspirare.

Astfel, aspiratorul va fi mai ușor de transportat și depozitat.

Întreținere

⚠ Pericol de electrocutare de la tensiunea de rețea.

Aspiratorul este parcurs de tensiune chiar dacă este oprit.

Înainte de orice activitate de întreținere, scoateți ștecărul din priză.

Sistemul de filtrare Miele este alcătuit din 3 accesorii:

- Sac de praf original Miele (tip **GN**)
- Filtru pentru protejarea motorului
- Filtru de evacuare original Miele

Aceste accesorii trebuie înlocuite periodic, pentru a asigura puterea de aspirare impecabilă a aspiratorului.

Folosii doar accesorii care poartă sigla „Miele ORIGINAL” pe ambalaj. Doar astfel puteți asigura funcționarea optimă a aspiratorului, menținerea constantă a puterii de aspirare și rezultate excelente la curățare.

Sacii de praf cu sigla „ORIGINAL Miele” pe ambalaj nu sunt fabricați din hârtie sau din materiale pe bază de hârtie, și nici nu dispun de un guler din carton. Astfel se asigură o durabilitate și o siguranță foarte ridicate.

Vă rugăm să rețineți că defectiunile și daunele la aspirator, provocate de utilizarea unor accesorii care nu poartă sigla „Miele ORIGINAL” pe ambalaj, nu sunt acoperite de garanție.

Surse de achiziționare a sacilor de praf și filtrelor

Puteți achiziționa sacii de praf și filtre originale Miele de la reprezentanța dumneavoastră, de la Serviciul de asistență tehnică Miele sau din magazinul online Miele.

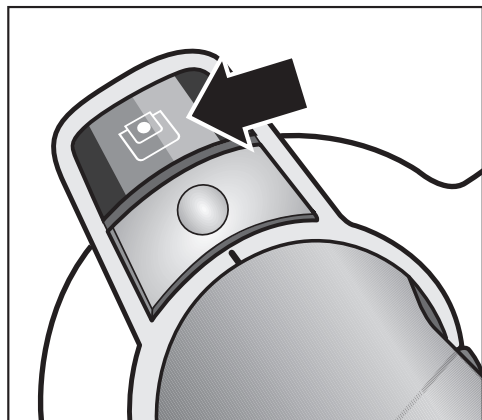
Sacii de praf și filtrele originale marca Miele poartă sigla „ORIGINAL Miele” pe ambalaj.



Fiecare pachet de saci de praf originali Miele conține 4 saci de praf, un filtru de evacuare AirClean și un filtru al compartimentul pentru sac (pentru protejarea motorului). Pachetele mari originale Miele conțin 16 saci de praf, 4 filtre de evacuare AirClean și 4 filtre ale compartimentul pentru sac (pentru protejarea motorului).

Dacă doriți să achiziționați separat filtre de evacuare originale Miele, comandați-le la Serviciul Clienți Miele sau la reprezentanța dumneavoastră, indicând modelul aspiratorului, pentru a putea primi filtrele de evacuare corecte. Puteți comanda cu ușurință aceste filtre de evacuare și din magazinul online Miele Webshop.

Indicator de înlocuire filtru timestrip al sacului de praf



Înlocuiți sacul de praf atunci când markerul colorat acoperă complet în culoarea roșie fereastra indicatorului de înlocuire filtru timestrip al sacului de praf.

Porii înfundați reduc capacitatea de aspirare a aspiratorului. Aruncați sacii plini. Nu îi folosiți de mai multe ori.

Verificarea indicatorului de înlocuire a sacului

- Atașați duza pentru podea.
- Porniți aspiratorul și selectați puterea maximă de aspirare.
- Ridicați ușor duza de pe podea.

Cum funcționează indicatorul de înlocuire a sacului

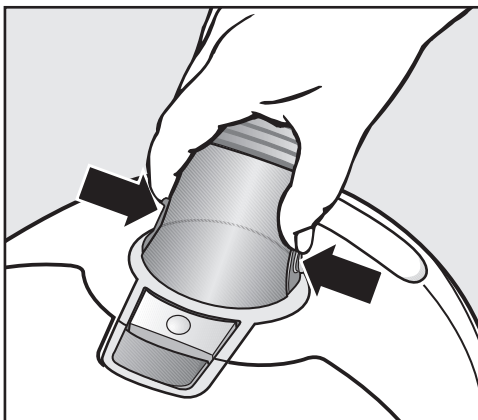
Acest indicator este proiectat pentru a măsura permeabilitatea la aer a sacului care conține murdărie menajeră obișnuită, formată din: praf, păr, fire de ață, scame de covoare, nisip etc.

Totuși, dacă aspiratorul este folosit pentru a aspira praf fin, precum praf de mortar, praf de cărămidă, ciment sau făină, porii sacului se vor înfunda foarte repede.

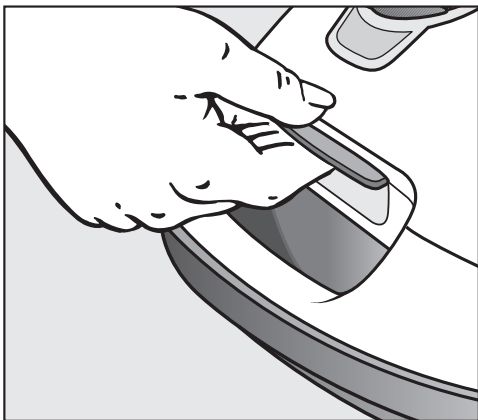
Indicatorul va semnala că sacul este „plin“, chiar dacă sacul nu este încă plin. Dacă se întâmplă acest lucru, trebuie să înlocuiți sacul.

Pe de altă parte, dacă ați aspirat o cantitate mare de păr și scame, este posibil ca indicatorul să reacționeze doar atunci când sacul este foarte plin.

Scoaterea sacului de praf

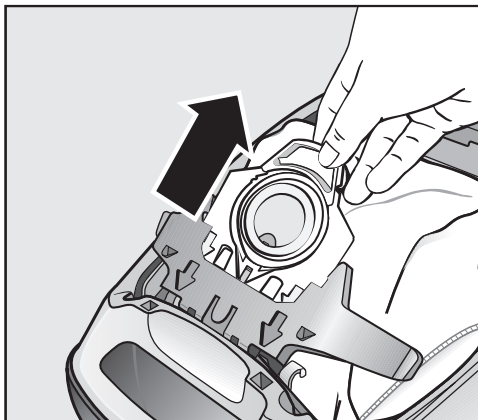


- Apăsați butoanele de deblocare de pe laturile conectorului furtunului și scoateți conectorul furtunului din record.



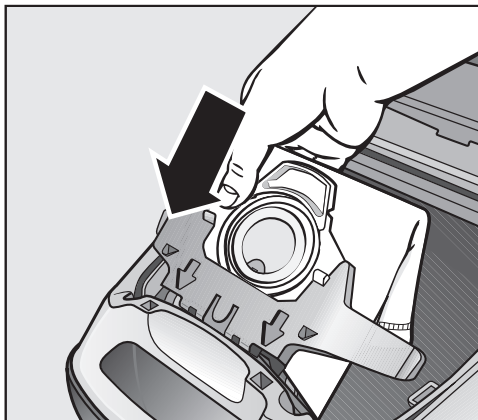
- Ridicați butonul de deblocare și deschideți în sus capacul compartimentului pentru sac.

Sacul de praf este prevăzut cu o clapetă care se închide automat când sacul este scos, pentru a preveni împrăștierea prafului din interior.



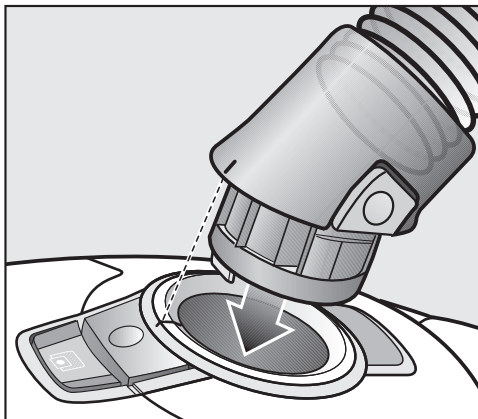
- Prindeți sacul de mânerul de lângă clapeta automată de închidere și scoateți-l.

Introducerea sacului de praf



- Introduceți noul sac de praf în suport până ajunge la opritor. Lăsați sacul împăturit, așa cum l-ați scos din ambalaj.
- Închideți ferm capacul compartimentului, până când se cuplează cu un clic și aveți grijă să nu prindeți sacul.

Capacul compartimentului de praf nu se va închide dacă nu ați introdus sacul.
Nu folosiți forța.



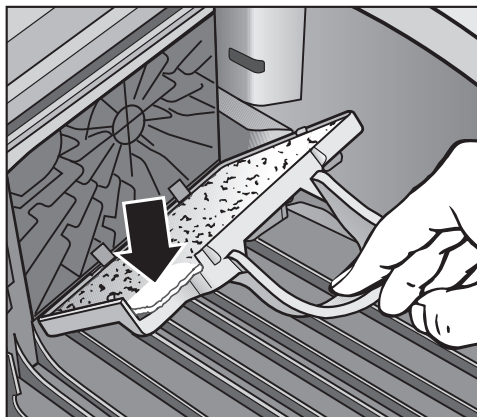
- Introduceți conectorul furtunului în racordul aspiratorului, până când se cuplează. Pentru aceasta, aliniați marcasele de ghidare de pe cele două piese.

Înlocuirea filtrului pentru protejarea motorului

Înlocuiți filtrul pentru protejarea motorului atunci când desfaceți un pachet nou de saci de praf.

Fiecare pachet de saci de praf originali Miele conține un filtru al compartimentului pentru sac (pentru protejarea motorului); fiecare pachet mare conține 4 filtre ale compartimentului pentru sac (pentru protejarea motorului).

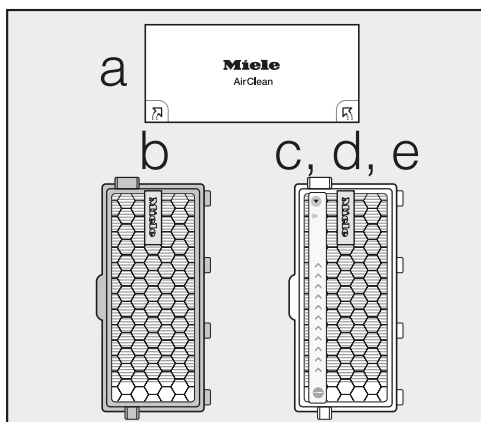
- Deschideți capacul compartimentului pentru sac.
- Prindeți sacul de mânerul de lângă clapeta automată de închidere și scoateți-l.



- Ridicați cadrul filtrului până când emite un clic și scoateți vechiul filtru. Prindeți filtrul pentru protejarea motorului de zona curată pentru a-l înlătura.
- Introduceți un filtru nou pentru sac (pentru protejarea motorului).
- Închideți cadrul filtrului.
- Introduceți sacul în suport, cât mai adânc.
- Închideți ferm capacul compartimentului, până când se cuplează cu un clic și aveți grijă să nu prindeți sacul.

Când trebuie înlocuit filtrul de evacuare

În funcție de model, aspiratorul dumneavoastră poate fi furnizat împreună cu unul dintre următoarele tipuri de filtre de evacuare, ca dotare standard:

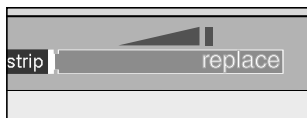


a AirClean

Înlocuiți acest filtru de evacuare întotdeauna când desfaceți un pachet nou de saci de praf. Fiecare pachet de saci de praf originali Miele conține un filtru de evacuare AirClean, fiecare pachet mare conține 4 filtre de evacuare AirClean.

b AirClean Plus 50 (bleu)

Înlocuiți acest filtru de evacuare după aprox. un an. Puteți să notați data înlocuirii pe filtrul de evacuare.



c Silence AirClean 50 (gri)

d Active AirClean 50 (negru)

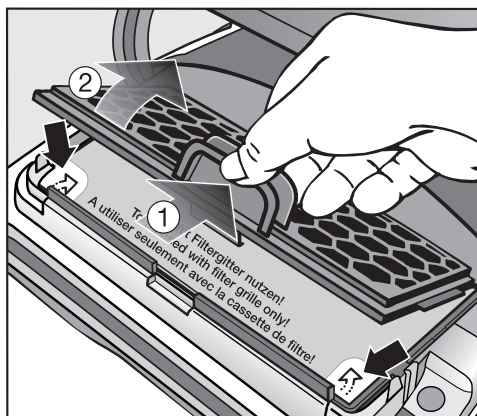
e HEPA AirClean 50 (alb)

Înlocuiți acest filtru de evacuare dacă afișajul indicatorului de înlocuire timestrip® al filtrului de evacuare este roșu. Afișajul se aprinde după aprox. 50 de ore de funcționare, ceea ce înseamnă aprox. un an în condiții de utilizare normală. Puteți să aspirați în continuare. Țineți cont de faptul că puterea de aspirație și filtrare a aspiratorului scade.

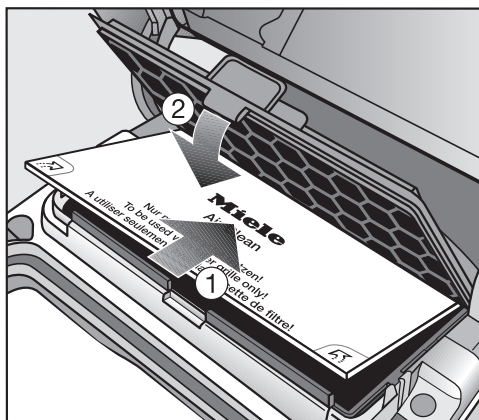
Înlocuirea filtrului de evacuare AirClean

Nu folosiți mai multe filtre de evacuare deodată.

- Deschideți capacul compartimentului pentru sac.



- Decuplați și deschideți grilajul filtrului.
- Scoateți filtrul de evacuare AirClean uzat, ținându-l de una dintre cele două zone curate.



- Introduceți noul filtru de evacuare AirClean.

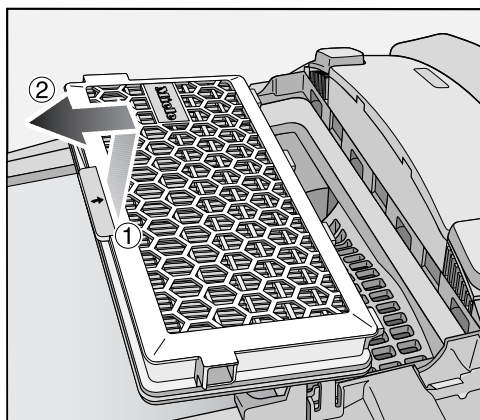
Dacă doriți să instalați un filtru de evacuare AirClean Plus 50, Silence AirClean 50, Active AirClean 50 sau HEPA AirClean 50, citiți secțiunea „Înlocuirea unui tip de filtru de evacuare cu alt tip”.

- Închideți grilajul filtrului.
- Închideți capacul compartimentului pentru sac.

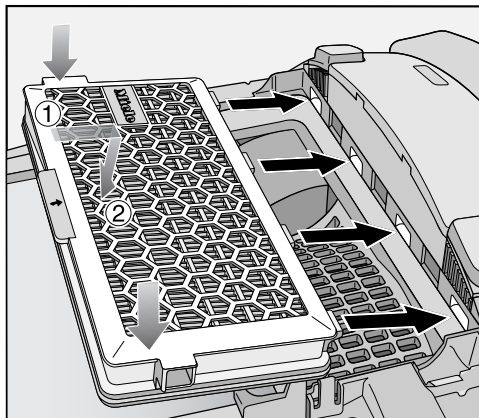
Înlocuirea filtrului de evacuare AirClean Plus 50, Silence AirClean 50, Active AirClean 50 și HEPA AirClean 50

Nu folosiți mai multe filtre de evacuare deodată.

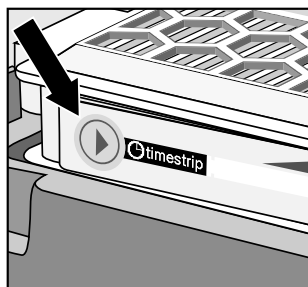
- Deschideți capacul compartimentului pentru sac.



- Ridicați și scoateți filtrul de evacuare.



- Introduceți noul filtru de evacuare și împingeți-l în jos.



- Când utilizați filtrul de evacuare **c**, **d** sau **e** apăsați indicatorul de înlocuire a filtrului TimeStrip®.



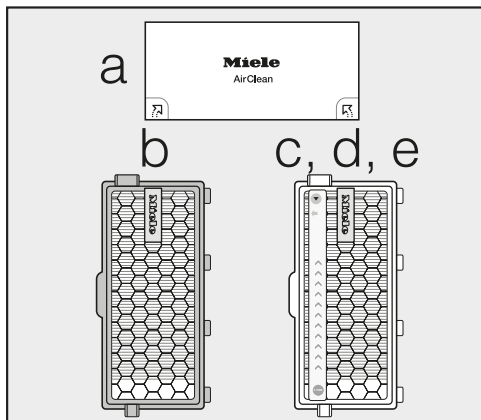
După aprox. 10-15 secunde pe marginea din stânga a indicatorului apare o linie subțire roșie.

Dacă doriți să instalați un filtru de evacuare AirClean, citiți secțiunea „Înlocuirea unui tip de filtru de evacuare cu alt tip”.

- Închideți capacul compartimentului pentru sac.

Înlocuirea unui tip de filtru de evacuare cu alt tip

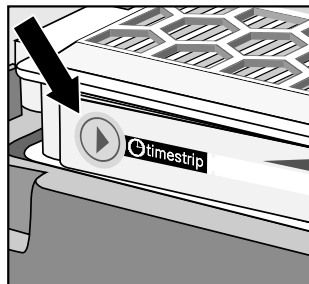
În funcție de model, aspiratorul dumneavoastră poate fi furnizat împreună cu unul dintre următoarele tipuri de filtru de evacuare, ca dotare standard:



- a AirClean
- b AirClean Plus 50 (bleu)
- c Silence AirClean 50 (gri)
- d Active AirClean 50 (negru)
- e HEPA AirClean 50 (alb)

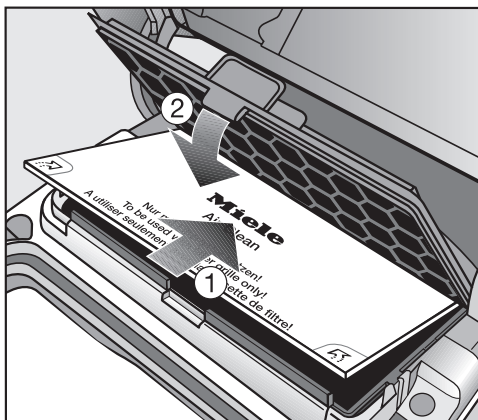
Nu folosiți mai multe filtre de evacuare deodată.

La înlocuire țițeți cont de următoarele



1. Dacă în locul unui filtru de evacuare **a** introduceți un filtru de evacuare **b**, **c**, **d** sau **e**, trebuie suplimentar să scoateți grilajul filtrului și să introduceți noul filtru de evacuare corespunzător.

În plus, când utilizați filtrul de evacuare **c**, **d** sau **e** trebuie să activați indicatorul de înlocuire a filtrului TimeStrip®.



2. Dacă în locul filtrului de evacuare **b**, **c**, **d** sau **e** introduceți un filtru de evacuare **a**, trebuie să introduceți neapărat acest filtru de evacuare într-un grilaj al filtrului.

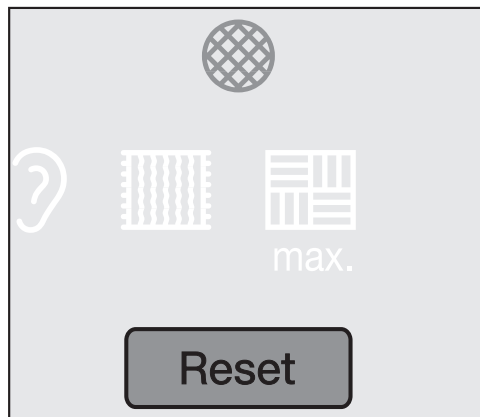
* Grilajul filtrului – consultați capitolul „Accesorii opționale”

Indicator de service cu buton de resetare

Unele modele sunt dotate cu un indicator de service.

Afișajul se aprinde după aprox. 50 de ore de funcționare, ceea ce înseamnă aprox. un an în condiții de utilizare normală. În acest punct trebuie verificată contaminarea filtrului pentru protejarea motorului și a filtrului de evacuare.

Trebuie să resetați indicatorul după fiecare înlocuire a acestor componente. Pentru aceasta, aspiratorul trebuie să fie pornit.



- Apăsați butonul de resetare.

Indicatorul de service se va stinge și se va reseta la zero.

Indicatorul de înlocuire a filtrului poate fi resetat doar apăsând butonul de resetare, după aprinderea indicatorului luminos. Apăsarea butonului în oricare alt moment nu va avea nici un efect.

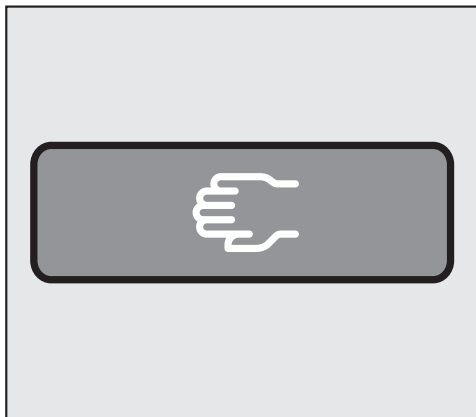
Când trebuie înlocuită bateria de pe mânerul cu comenzi radio

Înlocuiți bateria la fiecare aprox. 18 luni. Este necesară o baterie de 3V (CR 2032).

Aspiratorul poate fi folosit și după ce bateria s-a descărcat sau chiar fără baterie.

- Porniți aspiratorul de la pedala de picior Pornit/Oprit ①.

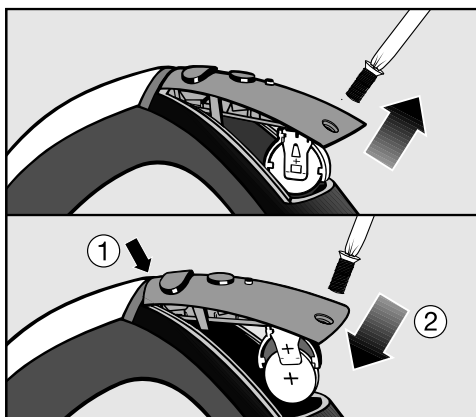
Indicatorul luminos Standby ② de pe aspirator se va aprinde galben.



- Apăsați butonul de repornire de pe aspirator.

Puteți continua să folosiți aspiratorul, însă doar la putere maximă.

Înlocuirea bateriei de pe mânerul cu comenzi radio



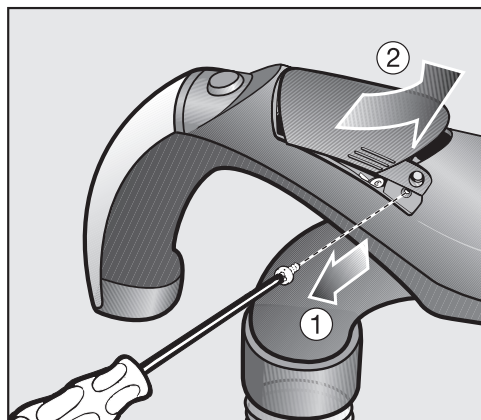
- Deșurubați șurubul cu o șurubelniță cu cap îngropat și scoateți capacul compartimentului pentru baterie.
- Înlocuiți vechea baterie cu una nouă. Aveți grijă să potriviți polaritatea.
- Repuneți capacul compartimentului și strângeți șurubul.

- Predați bateria veche în sistemul municipal de colectare a bateriilor uzate.

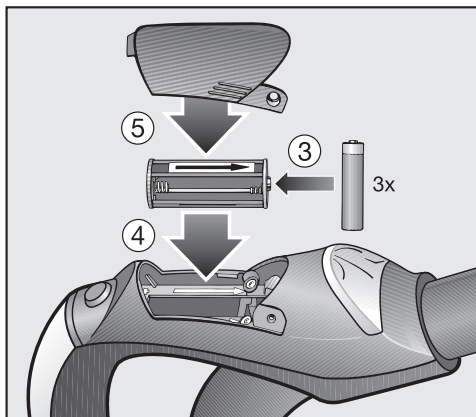
Când trebuie înlocuită baterie de pe mânerul cu LED

Înlocuiți bateriile atunci când este necesar. Telecomanda necesită 3 baterii (AAA) de 1,5 V.

Înlocuirea bateriei de pe mânerul cu LED



- 1 Deșurubați șurubul și scoateți capacul compartimentului pentru baterii.
- 2 Apăsăți pe ambele suprafețe de deblocare laterale ale capacului și scoateți capacul.

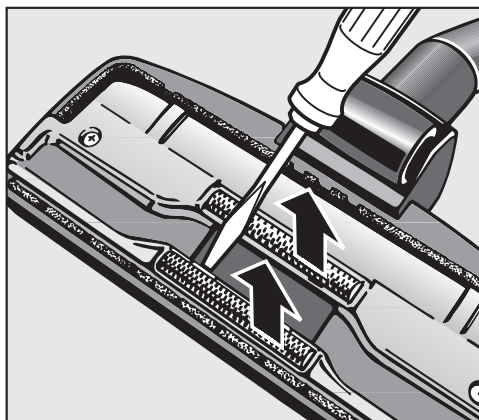
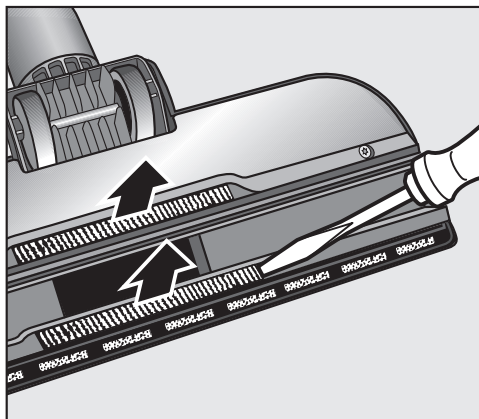


- 3 Scoateți suportul pentru baterii și așezați în el cele 3 baterii atașate. Aveți grijă să potriviți polaritatea.
- 4 Introduceți la loc suportul bateriilor. În compartimentul bateriilor și pe suportul pentru baterii sunt aplicate săgeți care indică direcția corectă de instalare.
- 5 Repuneți capacul compartimentului și strângeți șurubul.

Înlocuirea perilor de colectare a scamelor

(nu este posibil la modelele cu perie pentru podea EcoTeQ Plus)

Perii de colectare a scamelor, care se găsesc la orificiul de aspirare al duzei pentru podea, pot fi înlocuiți. Verificați-i periodic și înlocuiți-i dacă s-au tocit.



- Scoate perii din suporturi. Pentru aceasta, folosiți o șurubelniță adecvată.
- Înlocuiți perii cu unii noi.

Piesele de schimb sunt disponibile la reprezentanța sau Serviciul de asistență tehnică Miele.

Întreținere

⚠ Pericol de electrocutare de la tensiunea de rețea.

Aspiratorul este parcurs de tensiune chiar dacă este oprit.

Înainte de orice activitate de curățare, scoateți ștecărul din priză.

Aspiratorul și accesoriile sale

⚠ Pericol de electrocutare de la tensiunea de rețea.

Dacă ajunge umiditate în aspirator, există pericol de scurtcircuit.

Nu udați niciodată aspiratorul.

Suprafețele exterioare ale aspiratorului și ale accesoriilor sale pot fi curățate cu o soluție de curățare convențională pentru plastic.

⚠ Pagube ca urmare a agenților de curățare nepotriviiți.

Toate suprafețele sunt sensibile la zgâriere. Contactul cu agenți de curățare neadecvați poate duce la deteriorarea sau decolorarea acestora. Nu folosiți substanțe abrazive, agenți de curățare a sticlei sau universali, sau agenți de întreținere pe bază de ulei.



Compartimentul sacului de praf

Aspirați compartimentul sacului de praf cu un al doilea aspirator sau curățați compartimentul cu o lavetă uscată sau cu o perie de praf.

Ghid pentru soluționarea problemelor

Cu ajutorul ghidului de mai jos veți putea remedia majoritatea problemelor și defecțiunilor care pot interveni în timpul utilizării obișnuite a mașinii. Astfel veți putea economisi timp și bani, deoarece nu va mai fi nevoie să contactați Serviciul Clienți.

Tabelele de mai jos vă vor ajuta să găsiți și să înlăturați cauza unei defecțiuni sau a unei probleme.

Problemă	Cauză posibilă și remediere
Aspiratorul se oprește automat. La unele modele se aprinde și indicatorul luminos de supraîncălzire 	<p>Un limitator de temperatură oprește aspiratorul atunci când acesta se încălzește prea tare.</p> <p>Această defecțiune poate apărea, de exemplu, dacă tubul de aspirare este blocat de obiecte mari sau dacă sacul de praf este plin sau conține particule fine de praf sau dacă filtrul pentru protejarea motorului/filtrul de evacuare este foarte murdar.</p> <p>■ Opriți aspiratorul apăsând pedala de picior Pornit/Oprit  și scoateți ștecărul din priză.</p> <p>După remedierea problemei, așteptați aprox. 20-30 de minute pentru a permite aspiratorului să se răcească. Apoi îl puteți reporni și folosi.</p>

Date tehnice

(pentru modelele cu comenzi radio pe mâner)

Bandă de frecvență 433,05 MHz – 434,79 MHz

Putere maximă de emisie < 10 μW

Declarație de conformitate

Miele declară prin prezenta că acest aspirator corespunde Directivei 2014/53/UE.

Textul complet al declarației de conformitate UE este disponibil la una dintre următoarele adrese de internet:

– Produse, descărcare, pe www.miele.ro

Serviciu Clienți

Contact în caz de defecțiuni

În cazul oricăror defecțiuni pe care nu le puteți remedia dumneavoastră, vă rugăm să contactați reprezentanța Miele sau Serviciul de asistență tehnică Miele.

Datele de contact ale Serviciului de asistență tehnică Miele sunt trecute la finalul acestor documente.

Garanție

Perioada de garanție a cuptorului este de 2 ani.

Pentru mai multe informații privind condițiile de garanție din țara dvs. contactați Serviciul de asistență tehnică Miele.

Accesorii opționale

Respectați în primul rând instrucțiunile de curățare și întreținere a suprafeței pe care urmează să o aspirați.

Puteți achiziționa aceste produse și multe altele de la reprezentanța dumneavoastră, de la Serviciul de asistență tehnică Miele sau din magazinul online Miele.

Anumite modele de aspiratoare sunt furnizate ca standard având unul sau mai multe dintre următoarele accesorii.

Duză/perii pentru podea

Duză pentru podea AllergoTeQ (SBDH 285-3)

Potrivită pentru igienizarea zilnică a tuturor tipurilor de podele. Gradul de curățare a podelei este indicat în culori de un afișaj de tip semafor, în timpul aspirării.

Perie turbo TurboTeQ (STB 305-3)

Ideală pentru aspirarea covoarelor textile cu fir tuns.

Perie pentru podele dure (Hardfloor) (SBB 235-3)

Proiectată pentru aspirarea suprafețelor dure netede, destinate traficului intens.

Perie pentru parchet Twister cu articulație rotativă (SBB 300-3)

Este prevăzută cu peri naturali pentru aspirarea podelelor dure, plane, și a nișelor înguste.

Perie pentru parchet Twister XL cu articulație rotativă (SBB 400-3)

Este prevăzută cu peri naturali pentru aspirarea rapidă a podelelor dure, plane, de mari dimensiuni și a nișelor înguste.

Alte accesorii

Perie universală (SUB 20)

Pentru aspirarea prafului de pe cărți, polițe etc.

Perie pentru lamele și calorifere (SHB 30)

Pentru aspirarea caloriferelor, a polițelor înguste și a fanelor.

Duză pentru saltele (SMD 10)

Pentru curățarea comodă a saltelelor, tapițeriilor și fantelor acestora.

Duză pentru fante, 300 mm (SFD 10)

Are lungime mai mare, pentru curățarea cutelor, a fantelor și a colțurilor.

Duză pentru fante, 560 mm (SFD 20)

Flexibilă, pentru aspirarea zonelor greu accesibile.

Duză pentru tapițerie XL (SPD 20)

Duză lată pentru tapițerii, pentru aspirarea tapițeriilor, a saltelelor și pernelor.

Mâner Comfort cu lumină (SGC 20)

(nu la modelele cu mâner Eco Comfort)

Pentru iluminarea zonei de lucru.

Filtre

Filtru de evacuare AirClean Plus 50 (SF-AP 50)

Pentru filtrare eficientă și obținerea unui aer deosebit de curat în încăpere.

Filtru de evacuare Silence AirClean 50 (SF-SA 50)

Pentru reducerea semnificativă a zgomotelor aspiratorului.

Filtru de evacuare Active AirClean 50 (SF-AA 50)

Pentru reducerea semnificativă a mirosurilor neplăcute. Ideal pentru posesorii de animale de casă și fumători.

Filtru de evacuare HEPA AirClean 50 (SF-HA 50)

Pentru filtrarea eficientă a prafului fin și a alergenilor. Ideal pentru persoanele alergice la praf.

Grilaj pentru filtru

Grilajul filtrului este necesar dacă în locul unui filtru de evacuare AirClean Plus 50, Silence AirClean 50, Active AirClean 50 sau HEPA AirClean 50 doriți să folosiți un filtru de evacuare AirClean.



România
SC Miele Appliances SRL
Piața Presei Libere, nr. 3-5,
București
Clădirea City Gate, Turnul sudic, parter
Telefon 021 352 07 77 / 78 / 79
Fax 021 352 07 76
E-mail info@miele.ro

Miele & Cie. KG
Carl-Miele-Straße 29
33332 Gütersloh
Germania