

Bruks- og monteringsanvisning Profesjonell vaskemaskin PWM 514 PWM 520

Bruksanvisningen **skal** leses før oppstilling -
installasjon – igangsetting. På denne måten be-
skytter du deg selv og unngår skader.

no-NO

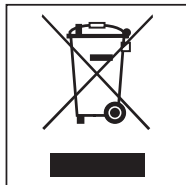
Retur og gjenvinning av transportemballasjen

Forpakningen beskytter vaskemaskinen mot transportskader. Emballasjematerialene er valgt med sikte på miljøvennlighet og avfallsbehandling og kan derfor gjenvinnes.

Gjenvinning av emballasjen til materialkretsløpet sparer råstoff og bidrar til mindre avfall. Forhandleren tar vanligvis forpakningen i retur.

Retur og gjenvinning av gamle apparater

Elektriske og elektroniske apparater inneholder ofte verdifulle materialer. De inneholder imidlertid også skadelige stoffer, som har vært nødvendige for apparatets funksjon og sikkerhet. I restavfallet eller ved feil behandling, kan disse stoffene være helseskadelige og skade miljøet. Kast derfor aldri apparatet som restavfall.



Apparatet kan leveres gratis til forhandlere av samme type produkter eller til en kommunal gjenbruksstasjon. For mer informasjon, se www.miele.no

Sørg for at produktet oppbevares barnesikkert til det kjøres bort.

Energisparing

Energi- og vannforbruk

- Vask **maksimal** tekstilmengde for hvert enkelt vaskeprogram. Da er energi- og vannforbruket lavest, tekstilmengden sett under ett.

Vaskemiddel


- Bruk maksimalt så mye vaskemiddel som angitt på vaskemiddel-pakken.
- Reduser vaskemiddelmengden for mindre tekstilmengder.

Tips for påfølgende tørking i tørketrommel

For å spare energi ved tørkingen: Velg så høy sentrifugehastighet som mulig for hvert enkelt vaskeprogram.

Aktivt miljøvern	2
Sikkerhetsregler og advarsler	6
Forskriftsmessig bruk	7
Slik unngår du feil bruk.....	8
Teknisk sikkerhet	9
Forskriftsmessig bruk	11
Klor og skader på maskindeler.....	13
Antiklorbehandling.....	13
Tilbehør	14
Retur og gjenvinning av gamle apparater	14
Maskinbeskrivelse (med vaskemiddelbeholder)	15
Modeller med vaskemiddelbeholder (WEK)	15
Modeller uten vaskemiddelbeholder (WEK)	16
Betjening	17
Betjeningspanel.....	17
Sensortaster og touchdisplay med sensortaster	17
Hovedmeny	18
Betjeningseksempler	18
Forenklet betjening / vaskerivariant.....	20
Klargjøring av tekstilene	21
Tømme lommer.....	21
Kapasitet	21
Innlegging av tekstilene	22
Programvalg	23
Valg av programinnstillinger	24
Vaske med vaskemiddelbeholder	25
Vaskemiddeltilsetning via vaskemiddelbeholderen.....	25
Blekemidler.....	26
Bruk av farge-, avfargings- og avkalkingsmidler	26
Vaskemiddeldosering	26
Vaskemiddel-dosering.....	26
Doseringsmengde vaskemiddel	26
Vannhardhet	26
Start av programmet - programslutt	28
Timer	29
Feilretting	30
Service.....	32
Hvis feil oppstår	33
Hvis feil oppstår.....	33
Det kan ikke startes noe vaskeprogram	33
Ikke tilfredsstillende vaskeresultat.....	34
Generelle problemer med vaskemaskinen	35
Mulig årsaker til økt skumdannelse.....	36
Store tekstiler blåser seg opp	37
Fortsette programmet etter strømbrudd.....	37

Innhold

Rengjøring og stell	38
Rustdannelse.....	38
Rengjøring av vaskemiddelbeholder, kamrene og sugeheverten.....	39
Installasjon	41
Oppstilling av vaskemaskinen	41
Feste	41
Generelle driftsbetingelser	41
Enklere vedlikehold	42
Sokkeloppstilling	42
Transportsikring	43
Fjerning av transportsikringene	43
Vanntilkobling	44
Doseringsmiddeltilkobling i blandedoksen.....	45
Vannavløp	46
Elektrotilkobling	46
Tillegg	47
Forvask 	47
Forskylling 	47
Tillegg: Skylling + 	47
Bløtlegging 	47
Intensiv 	47
Høyere vannstand 	47
Skyllestopp 	47
Påfyllingsstopp 	47
Særtrekk i programforløpet	48
Sentrifugering	48
Koble ut sluttsentrifugering (skyllestopp)	48
Antikrøll.....	48
Endre programforløp	49
Endre program.....	49
Endre vaskeprogram	49
Avbryte programmet.....	49
Koble inn vaskemaskinen etter strømbrudd.....	49
Etterinnlegging av tekstiler/ta ut tekstiler	50
Superbrukernivå	51
Åpne superbrukernivå	51
Tilgang via kode	51
Endre kode	51
Avslutte innstillinger	51

Betjening/Display	52
Språk	52
Spåkmeny	52
Angi språk	52
Lysstyrke display	52
Klokkeslett	53
Dato	53
Lydstyrke	53
Synlighet parametere	53
Sortere tillegg	53
St.by.modus maskin	53
Startforvalg	54
Memory	54
Temperaturenhet	54
Vektenhet	54
Programvalg	55
Styring	55
Programpakker	56
Sorter programmer	56
Fargetildeling program	56
Hygiene	56
Kode for eksperter	56
Prosessteknikk	57
Antikrøll	57
Serviceintervall	57
Vanninntak	58
Rettslig informasjon	58
Tekniske data	59
Maskindata PWM 514	59
Elektrotilkobling	59
Oppstillingsmål	59
Vekt og gulvbelastning	59
Utslippsverdier	59
Produktsikkerhet	59
WiFi	59
Maskindata PWM 520	60
Elektrotilkobling	60
Oppstillingsmål	60
Vekt og gulvbelastning	60
Utslippsverdier	60
Produktsikkerhet	60
WiFi	60
EU-samsvarserklæring	61
Personvern WiFi	62
Personvern og datasikkerhet	62
Nettverkskonfigurasjon fabrikkinnstilling	62
Opphavsretter og lisenser	62

Sikkerhetsregler og advarsler

Denne vaskemaskinen oppfyller de påbudte sikkerhetskravene. Bruk som ikke er forskriftsmessig, kan imidlertid føre til skader på personer og gjenstander.

Les bruksanvisningen nøye før du begynner å bruke vaskemaskinen. Den gir viktige opplysninger om innbygging, sikkerhet, bruk og vedlikehold. Du beskytter deg selv og unngår skader på vaskemaskinen.

I henhold til internasjonal standard IEC 60335-1 ber Miele uttrykkelig om at kapittelet om installasjon av vaskemaskinen samt sikkerhetshenvisninger og advarsler må leses nøye og følges.

Miele kan ikke gjøres ansvarlig for skader som skyldes at disse henvisningene ikke blir fulgt.

Ta vare på bruksanvisningen og gi den videre til en eventuell senere eier.

Dersom flere personer skal læres opp i bruk av vaskemaskinen, sørg for at sikkerhetsreglene er tilgjengelige, og/eller at personene gjøres kjent med dem.

Forskriftsmessig bruk

- ▶ Vaskemaskinen er utelukkende bestemt for vask av tekstiler som i følge produsentens vaskeanvisning, er maskinvaskbare. Annen bruk kan innebære fare. Produsenten er ikke ansvarlig for skader som skyldes annen bruk enn vaskemaskinen er bestemt for, eller feil betjening.
- ▶ Vaskemaskinen skal brukes som beskrevet i bruksanvisningen, vedlikeholdes jevnlig og kontrolleres at den fungerer slik den skal.
- ▶ Denne vaskemaskinen er ikke beregnet for utendørs bruk.
- ▶ Vaskemaskinen må ikke plasseres i rom hvor det er fare for frost. Frosne slanger kan sprekke eller revne. Elektronikken kan bli mindre pålitelig ved temperaturer under frysepunktet.
- ▶ Denne vaskemaskinen er kun beregnet for profesjonell bruk.
- ▶ Hvis maskinen brukes i profesjonell virksomhet, er det kun skolert personale eller fagfolk som får betjene maskinen. Hvis maskinen er oppstilt på et område som er tilgjengelig for allmennheten, må driftslederen sørge for at det ikke er farlig å bruke maskinen.
- ▶ Installeringen av denne maskinen er beregnet for fastlandsdrift. For installering på ikke-stasjonære oppstillingssteder er det nødvendig å ta ekstra forholdsregler tilpasset oppstillingsstedet. Ansvar for denne installeringen er pålagt installatøren / montøren.
- ▶ Personer, som på grunn av sin psykiske eller fysiske tilstand eller pga. sin uerfarenhet eller uvitenhet ikke er i stand til å betjene vaskemaskinen på en sikker måte, må ikke bruke denne vaskemaskinen uten tilsyn eller veiledning fra en ansvarlig person.
- ▶ Barn under åtte år må holdes vekk fra vaskemaskinen, med mindre de er under konstant tilsyn.
- ▶ Barn over 8 år, får bare betjene vaskemaskinen uten tilsyn, dersom vaskemaskinens funksjon er forklart slik, at de kan betjene den på en sikker måte. Barn må kunne se og forstå mulige farer ved feil betjening.
- ▶ Barn må ikke rengjøre eller vedlikeholde vaskemaskinen uten tilsyn.
- ▶ Hold øye med barn som befinner seg i nærheten av vaskemaskinen. Ikke la barn leke med vaskemaskinen.
- ▶ Desinfeksjonsprogrammer må ikke avbrytes, ellers kan desinfeksjonsresultatet bli redusert. Driftslederen må sikre desinfeksjonsstandard for både termiske og kjemotermeriske prosesser ved hjelp av rutinemessige kontroller.

Sikkerhetsregler og advarsler

Slik unngår du feil bruk

▶ Bruk ikke løsemiddelholdige rengjøringsmidler (f.eks. vaskebønsin) i maskinen. Maskindeler kan bli skadet og det kan oppstå giftige damper. **Brann- og eksplosjonsfare!**

▶ Når du vasker med høye temperaturer, vær oppmerksom på at dørglasset blir svært varmt. Derfor må du hindre barn fra å ta på dørglasset under vaskeprosessen.

Fare for forbrenning!

▶ Lukk maskindøren etter hver vask. Da unngår du at barn forsøker å klatre inn i vaskemaskinen eller gjenstander i den, eller at smådyr klatrer inn i maskinen.

▶ Sikkerhetsinnretningene og betjeningselementene i vaskemaskinen må ikke skades, fjernes eller omgås.

▶ Maskiner med ødelagte betjeningselementer eller ledningsisolasjon skal ikke brukes før de er reparert.

▶ Vannet som oppstår ved vaskingen er vaskevann og ikke drikkevann! Vannet skal derfor føres ut i et avløpssystem som er tilpasset dette.

▶ Vær sikker på at trommelen står stille før du tar ut tekstilene. Hvis du stikker hånden inn i en trommel som roterer, er det betydelig fare for skade.

▶ Når du lukker maskindøren, sørg for at ikke hender, armer eller ben kommer i klem mellom døren og rammen.

Advarsel! Maskindøren låses automatisk straks maskinen starter.

▶ Produsentens anvisninger må følges når du bruker og kombinerer vaskeforsterkere og spesialprodukter. Bruk midlene bare for de bruksområdene som er oppgitt av produsenten, for å unngå materialskader og kraftige kjemiske reaksjoner.

Teknisk sikkerhet

- ▶ Kontroller at vaskemaskinen ikke har ytre, synlige skader før den stilles opp. En skadet maskin må ikke stilles opp eller tas i bruk.
- ▶ Sikkerheten for det elektriske anlegget i vaskemaskinen garanteres kun hvis maskinen kobles til et forskriftsmessig installert jordings-system. Det er meget viktig at denne grunnleggende sikkerhetsforutsetningen kontrolleres. I tvilstilfeller bør fagfolk kontrollere bygningsinstallasjonen. Miele kan ikke gjøres ansvarlig for skader som skyldes manglende eller brutt jordledning.
- ▶ Hvis ukyndige reparerer maskinen, kan brukeren utsettes for fare, som Miele ikke kan ta ansvaret for. Reparasjoner må bare utføres av fagfolk som er autorisert av Miele, ellers gjelder ikke noe garanti-ansvar ved påfølgende skader.
- ▶ Det må ikke foretas endringer på vaskemaskinen uten uttrykkelig tillatelse fra Miele.
- ▶ Ved feil eller i forbindelse med rengjøring og stell skal vaskemaskinen kobles fra strømforsyningen. Vaskemaskinen er kun skilt fra det elektriske anlegget når
 - støpselet er dratt ut eller
 - sikringen(e) i husinstallasjonen er koblet ut, eller
 - skrusikringen(e) i husinstallasjonen er skrudd helt ut.

Se også kapittel «Oppstilling og tilkobling», avsnitt «Elektrotilkobling».

- ▶ Vaskemaskinen må bare kobles til vanninntaket med et slangesett av nyere dato. Gamle slangesett må ikke brukes om igjen. Kontroller slangesettene med jevne mellomrom. Da kan du skifte slangesettene ut i tide, og unngå vannskader.
- ▶ I tilfeller av lekkasjer må du rette feilen før du kan fortsette å bruke vaskemaskinen. Ved vannutløp må vaskemaskinen straks kobles fra strømnettet!
- ▶ Hvis dampoppvarmingen ikke fungerer slik den skal, kan det føre til økte temperaturer i området rundt maskindøren, dekselet til vaskemiddelbeholderen og innvendig i trommelen (spesielt trommelkanten). Det er risiko for lette forbrenninger. Denne henvisningen gjelder kun maskiner med dampoppvarming.
- ▶ Defekte deler skal kun erstattes av originale reservedeler fra Miele. Kun ved bruk av disse delene kan Miele garantere at de sikkerhetskravene som stilles til produktene, blir oppfylt.
- ▶ For disse vaskemaskinene gjelder forskriftene i henhold til Maskindirektivet 2006/42/EF. Det anbefales å gjennomføre årlig kontroll iht. forskriftene i Maskindirektivet. Kontrollboken som du trenger til kontrolldokumentasjonen, kan skaffes via Mieles serviceavdeling.
- ▶ Følg anvisningene i kapitlene «Oppstilling og tilkobling» og «Tekniske data».

Sikkerhetsregler og advarsler

- ▶ Vaskemaskinens støpsel må alltid være tilgjengelig slik at vaskemaskinen kan kobles fra strømforsyningen til enhver tid.
- ▶ For fasttilkoblingen må det være en flerpolet skilleanordning på installasjonsstedet.
- ▶ Ved fasttilkobling må vaskemaskinen kunne kobles fra strømforsyningen via en skilleanordning for hver pol. Skilleanordningen må befinne seg i umiddelbar nærhet av vaskemaskinen, alltid være lett gjenkjennelig, lett tilgjengelig og enkel å nå.
- ▶ For maskinvarianter uten egne nødbrytere skal det på oppstillingsstedet være en sentral nødbryter!

Forskriftsmessig bruk

- ▶ Maks. tekstilmengde for PW 514 - 14 kg og for PW 520 - 20 kg tørre tekstiler. Programmer med mindre tekstilmengder finner du i kapittelet «Programoversikt».
- ▶ Fjern vaskemaskinens transportsikringer før igangsetting (se kapittel «Oppstilling og tilkobling», avsnitt «Fjerne transportsikringer»). Ved sentrifugering kan en transportsikring som ikke er fjernet, føre til skader på maskinen og møbler eller maskiner i nærheten.
- ▶ Du må aldri forsøke å åpne døren til vaskemaskinen med makt. Døren kan bare åpnes når det vises en melding om dette i displayet.
- ▶ Ikke trykk den svingende enheten til maskinen bakover mens maskinen er i gang.
- ▶ Det er fare for klem- og kuttskader mellom dørrammen og trommelåpningen, men også på hengslene til døren.
Advarsel: Maskindøren låses automatisk straks maskinen starter!
- ▶ Steng vannkranen ved lengre fravær (f.eks. ferie), spesielt hvis det ikke er sluk i gulvet i nærheten av maskinen.
- ▶ Pass på at ingen fremmedlegemer (f.eks. spiker, nåler, mynter, binders) kommer med i vasken. Fremmedlegemer kan skade maskindeler (f.eks. vaskebeholder, trommel). Skadede maskindeler kan igjen kan forårsake skader på tekstilene.
- ▶ Ved riktig vaskemiddeldosering er det ikke nødvendig å avkalke vaskemaskinen. Hvis avkalking skulle bli nødvendig, bruk et spesielt avkalkingsmiddel med korrosjonsbeskyttelse. Det spesielle avkalkingsmiddelet kan skaffes via Miele-forhandleren eller Miele's serviceavdeling. Følg bruksanvisningen for avkalkingsmiddelet nøye.
- ▶ Tekstiler som har vært behandlet med løsemiddelholdige rengjøringsmidler, må skylles godt i rent vann før de vaskes. Vær oppmerksom på at løsemiddelholdige rester får kun ledes ut i avløpsvannet i samsvar med lokal lovgivning.
- ▶ Bruk ikke løsemiddelholdige rengjøringsmidler (f.eks. vaskebensin) i maskinen! Maskindeler kan bli skadet og det kan oppstå giftige damper. **Brann- og eksplosjonsfare!**
- ▶ Du må ikke oppbevare eller bruke bensin, olje eller andre lett antenkelige stoffer i nærheten av vaskemaskinen. Ikke bruk maskindekselet som oppbevaringsplass.
Brann- og eksplosjonsfare!
- ▶ Ikke oppbevar kjemikalier på maskindekselet (flytende vaske-middel, vaskeforsterkere). Det kan medføre fargeforandringer eller til og med lakkskader. Kjemikalier som ved et uhell har havnet på overflaten må straks tørkes bort med en våt klut.

Sikkerhetsregler og advarsler

- ▶ På baksiden av maskinen befinner det seg en vifteåpning. Denne må verken stenges eller tildekkes. Ta hensyn til minsteavstanden i installasjonsveiledningen.
- ▶ Fargemidler, avfargingsmidler og avkalkingsmidler må være egnet for bruk i vaskemaskinen. Følg produsentens anvisninger.
- ▶ Avfargingsmidler kan føre til korrosjon på grunn av sine svovelholdige forbindelser. Avfargingsmidler må ikke brukes i vaskemaskinen.
- ▶ Unngå kontakt med flytende klor- eller natriumhypoklorittholdige rengjørings- og desinfeksjonsmidler på ståloverflater. Disse midlene kan føre til korrosjon på stålet. Aggressive klorblekingsdamper kan likeledes føre til korrosjon. Derfor må åpnede beholdere med disse midlene ikke oppbevares i umiddelbar nærhet av maskinene!
- ▶ Ikke bruk høytrykksspyler eller vannslange for å rengjøre vaskemaskinen.

Klor og skader på maskindeler

- ▶ Ved økt bruk av klor stiger sannsynligheten for skader på maskindelene.
- ▶ Bruk av klorholdige midler, som f.eks. natriumhypokloritt og pulverformede klorblekemidler, kan ødelegge belegget som beskytter det rustfrie stålet, og føre til korrosjon på deler. Ikke bruk klorholdige midler. Bruk i stedet surstoffbaserte (oksygenbaserte) blekemidler.

Hvis det likevel brukes klorholdige blekemidler, må det alltid gjennomføres en antiklorbehandling. Ellers risikerer man at maskindeler og tekstiler får varige og ubotelige skader.

Antiklorbehandling

Antiklorbehandlingen må utføres direkte etter klorblekingen. Både hydrogenperoksid og surstoffbaserte vaske- og blekemidler egner seg for antiklorbehandlingen. Vannet skal ikke slippes ut imellom.

Ved behandling med tiosulfat, kan det danne seg gips, spesielt ved bruk av hardt vann. Denne gipsen kan avleire seg i vaskemaskinen eller forårsake beleggdannelse på tekstilene. Behandling med hydrogenperoksid foretrekkes fremfor behandling med tiosulfat, fordi hydrogenperoksid støtter nøytraliseringsprosessen av klor.

Nøyaktige doseringsmengder og temperaturer må stilles inn og kontrolleres på stedte iht. doseringsanbefalingen fra produsenten av vaskemidlene og vaskeforsterkerne. Det må også kontrolleres at det ikke er rester av aktivt klor i tekstilene.

Sikkerhetsregler og advarsler

Tilbehør

► Tilbehørsdeler kan kun monteres i eller til maskinen, dersom de uttrykkelig er godkjent av Miele. Hvis andre deler monteres i eller til maskinen, tapes krav i forbindelse med garanti og/eller produktansvar.

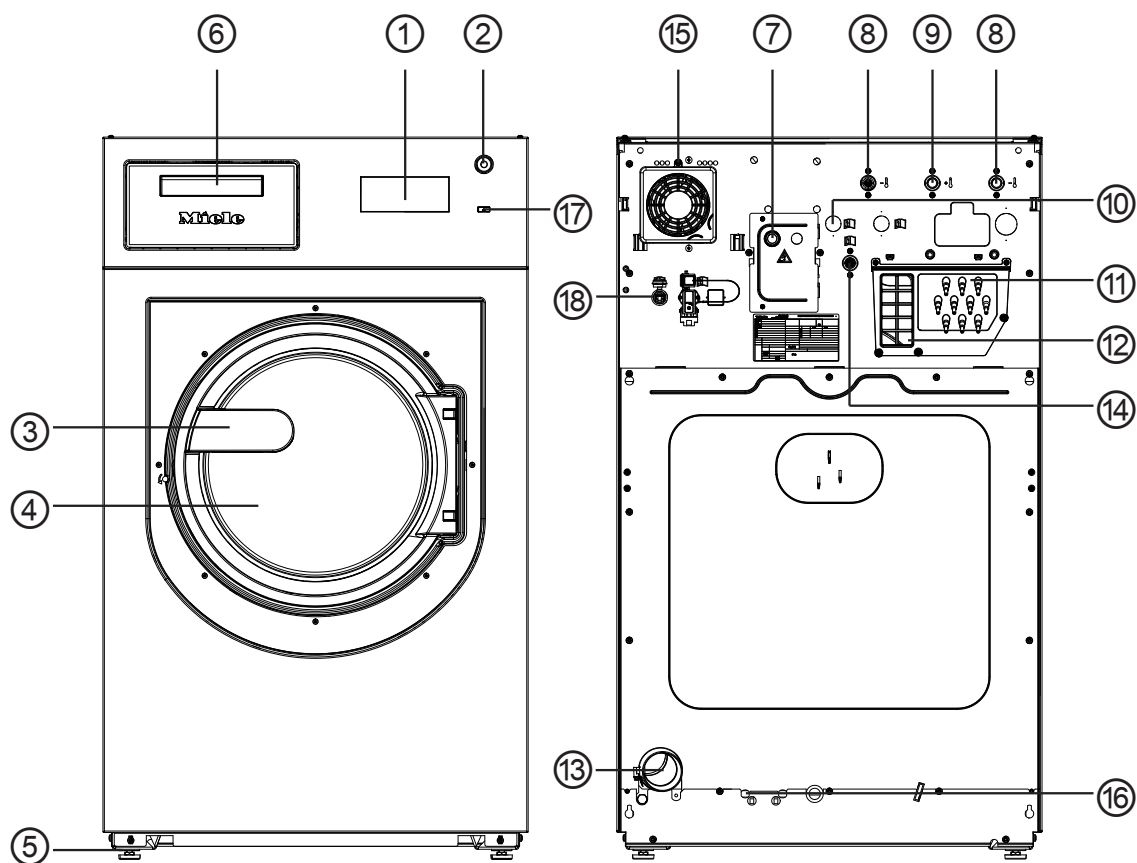
Retur og gjenvinning av gamle apparater

► Gjør dørlåsen ubrukelig når den gamle maskinen er utrangert eller sendes til gjenvinning. Da forhindrer du at barn som leker, kan stenge seg inne og komme i livsfare.

Miele kan ikke gjøres ansvarlig for skader som skyldes at sikkerhetsreglene og advarslene ikke blir fulgt.

Maskinbeskrivelse (med vaskemiddelbeholder)

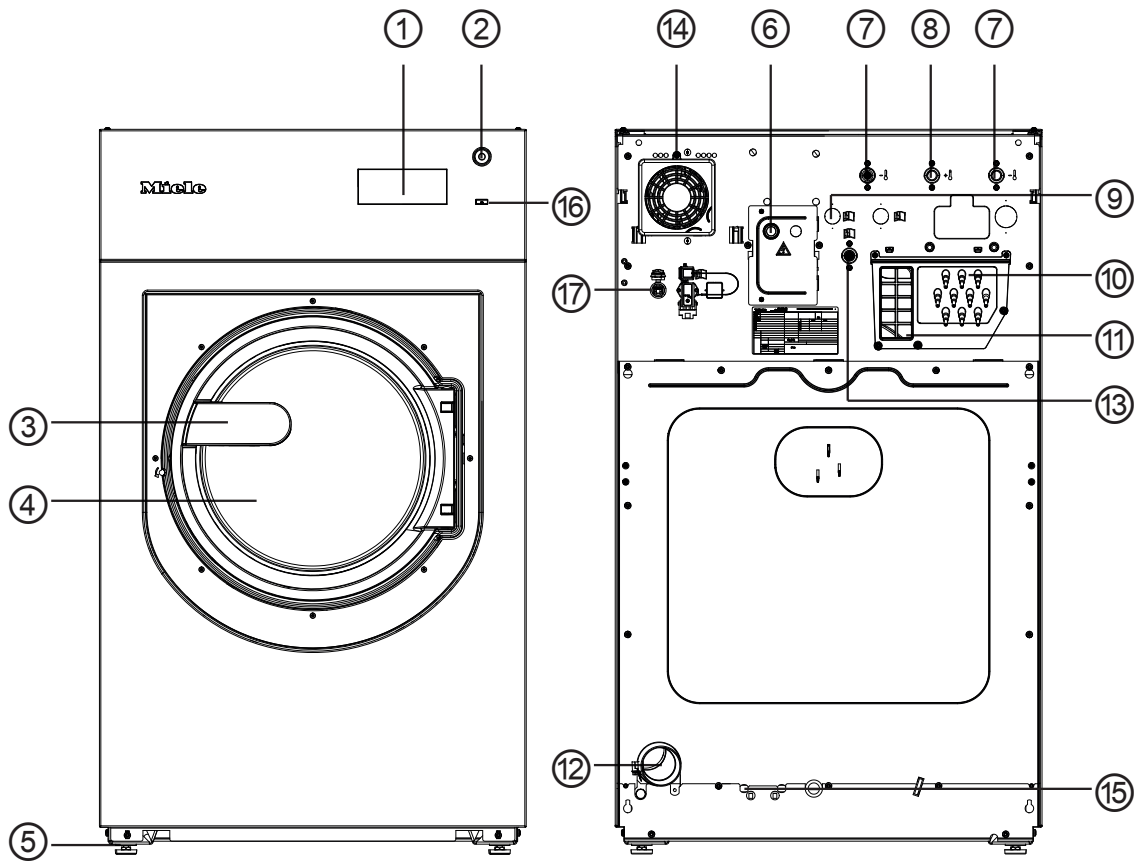
Modeller med vaskemiddelbeholder (WEK)



- ① **Display**
Se kapittel «Slik fungerer betjenings-elementene»
- ② **Nødbryter**
Se kapittel «Slik fungerer betjenings-elementene»
- ③ **Dørhåndtak**
- ④ **Maskindør**
- ⑤ **Skrufot, justerbar (4 stk.)**
- ⑥ **Vaskemiddelbeholder**
- ⑦ **Elektrotilkobling**
- ⑧ **Kaldtvannstilkobling**
- ⑨ **Varmtvannstilkobling**
- ⑩ **2 x hardtvannstilkobling**
(opsjon)
- ⑪ **Tilkoblinger for eksterne doserings-pumper**
- ⑫ **Dampavtrekk/fritt utløp type AB**
- ⑬ **Vannavløp**
- ⑭ **Kaldtvannstilkobling for flytende dosering**
(opsjon)
- ⑮ **Viftehus**
- ⑯ **Tilkoblingsmulighet damp direkte/indirekte**
(avhengig av variant)
- ⑰ **Tast I**
- ⑱ **Grensesnitt for kommunikasjon med eksterne produkter**

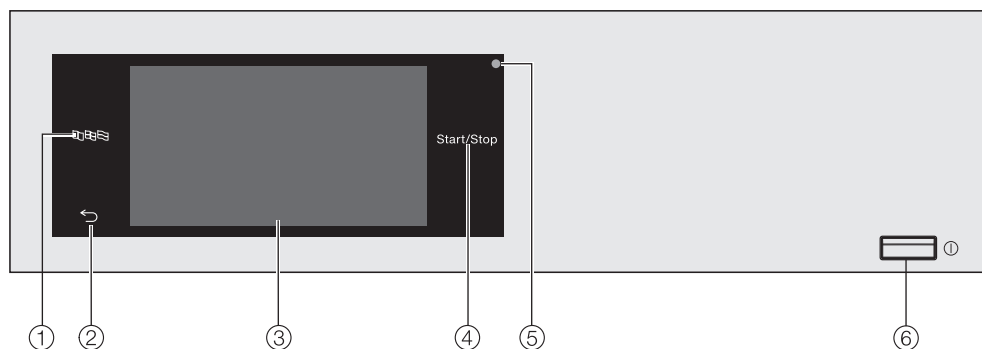
Maskinbeskrivelse (med vaskemiddelbeholder)

Modeller uten vaskemiddelbeholder (WEK)





- ① **Display**
Se kapittel «Slik fungerer betjenings-
elementene»
- ② **Nødbryter**
Se kapittel «Slik fungerer betjenings-
elementene»
- ③ **Dørhåndtak**
- ④ **Maskindør**
- ⑤ **Skrufot, justerbar (4 stk.)**
- ⑥ **Elektrotilkobling**
- ⑦ **Kaldtvannstilkobling**
- ⑧ **Varmtvannstilkobling**
- ⑨ **2 x hardtvannstilkobling**
(opsjon)
- ⑩ **Tilkoblinger for doseringspumper**
- ⑪ **Dampavtrekk/fritt utløp type AB**
- ⑫ **Vannavløp**
- ⑬ **Kaldtvannstilkobling for flytende doser-
ing**
- ⑭ **Viftehus**
- ⑮ **Tilkoblingsmulighet damp direkte/indi-
rette**
(avhengig av variant)
- ⑯ **Tast I**
- ⑰ **Grensesnitt for kommunikasjon med
eksterne produkter**

Betjeningspanel



- ① **Sensortast språk**  For valg av aktuelt betjenings-språk. Etter programslutt vises standard språk igjen.
- ② **Sensortast tilbake**  Går ett skritt tilbake i menyen.
- ③ **Touchdisplay**
- ④ **Sensortast Start/Stop** Starter det valgte vaske-programmet og avbryter et program som er startet. Så snart sensortasten blinker, kan det valgte programmet startes.
- ⑤ **Optisk grensesnitt** For service.
- ⑥ **Tast**  For inn- og utkobling av vaskemaskinen. For å spare energi, kobler vaskemaskinen seg ut automatisk. Utkoblingen skjer 15 minutter etter programslutt/antirøll eller etter innkobling, i de tilfellene maskinen ikke har blitt betjent etterpå.

Sensortaster og touchdisplay med sensortaster

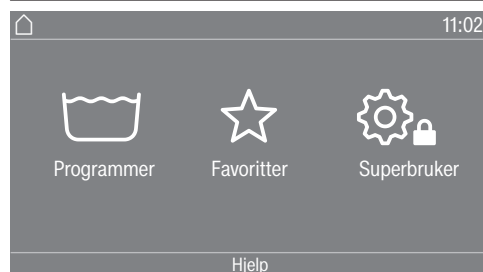
Sensortastene ,  og *Start/Stop* samt sensortastene i displayet reagerer på fingerkontakt. Hver berøring bekreftes med en tastetone. Lydstyrken til tastetonen kan stilles inn eller kobles ut (se kapittel «Superbrukernivå»).

Betjeningsfeltet med sensortastene og touchdisplayet kan bli ripet av spisse eller skarpe gjenstander, f.eks. spiker, blyanter osv. Betjeningsfeltet må kun berøres med fingrene.

Hovedmeny

Etter at vaskemaskinen er slått på, vises hovedmenyen i displayet. Fra hovedmenyen kommer du til alle viktige undermenyer.

Ved berøring av sensortasten  kommer du alltid tilbake til hovedmenyen. Tidligere innstilte verdier lagres ikke.



Programmer

Til listen over vaskeprogrammer.

Favoritter

For valg av 12 favorittprogrammer som kan tilpasses og lagres av driftslederen (se kapittel «Superbrukernivå», avsnitt «Favorittprogrammer»).

Driftsleder

I superbrukernivå kan du tilpasse vaskemaskinens elektronikk til ulike behov.

Betjeningseksempler

Valglister

Programmeny (enkelt valg)



Du kan bla til høyre eller venstre ved å stryke over skjermen. Legg fingeren over touchdisplayet og beveg fingeren i ønsket retning.

En oransje scrollbar viser at det er flere valgmuligheter.

Berør et programnavn for å velge vaskeprogram.

Displayet skifter til basismenyen i det valgte programmet.

Meny Tillegg (flere valg)



Berør ett eller flere *tillegg* for å velge dem.

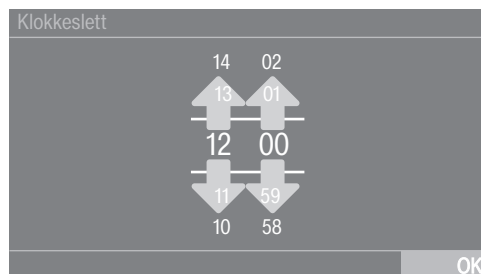
De nylig valgte *tilleggene* blir markert med oransje.

For å velge bort et *tillegg* berør *tillegg* på nytt.

De markerte *tilleggene* aktiveres med sensortasten *OK*.

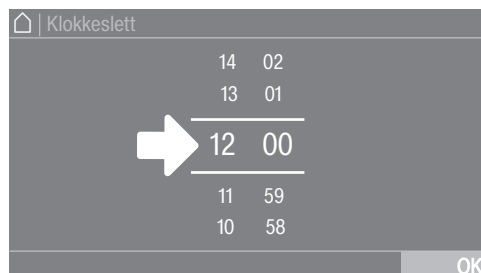
Innstilling av tallverdier

I noen menyer kan du stille inn tallverdier.

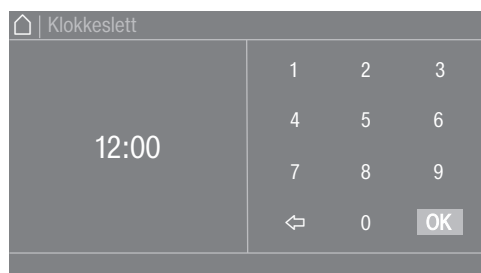


Legg inn tallene ved å stryke oppover eller nedover. Legg fingeren på tallene som skal endres og beveg fingeren i ønsket retning. Den innstilte tallverdien lagres med sensortasten *OK*.

Tips: For noen innstillinger kan en verdi også stilles inn ved hjelp av et tallfelt.



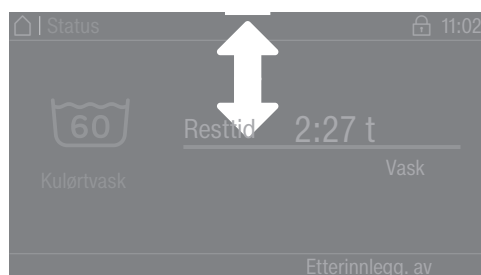
Tallfeltet kommer til syne med en kort berøring av tallene mellom de to linjene.



Så snart du har lagt inn en gyldig verdi, blir sensortasten *OK* markert med grønt.

Nedtrekksmeny

I nedtrekksmenyen finner du forskjellig informasjon, f.eks. om et vaskeprogram.



Betjening

Hvis det dukker opp en oransje scrollbar øverst på skjermen i midten av displayet, kan nedtrekksmenyen vises. Berør scrollbar og dra fingeren nedover på displayet.

Gå ut av menyområdet

- Berør sensortasten ↶ for å gå tilbake til forrige skjermbilde.

Alt du har lagt inn uten å bekrefte med *OK*, blir ikke lagret.

Vise Hjelp

I noen menyer vises Hjelp i nedre del av displayet.

- Berør sensortasten Hjelp for å se anvisningene.
- Berør sensortasten Lukk, for å gå tilbake til forrige skjermbilde.

Forenklet betjening / vaskerivariant

Inngangsmenyen kan se forskjellig ut, avhengig av programmerings-tilstand (se kapittel «Superbrukernivå», avsnitt «Styring»).

Den forenklete betjeningen skjer via kortvalg. Betjeningspersonalet kan ikke endre de forhåndsinnstilte programmene.


Vaskeri-enkel



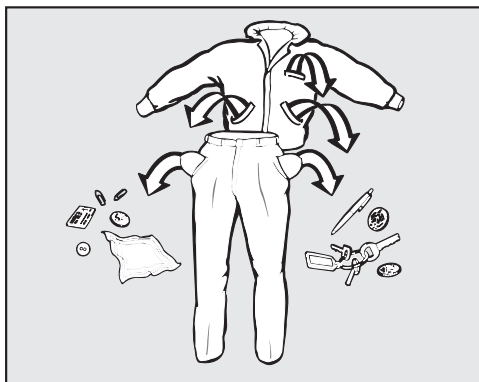
Mellom 4 og 12 forhåndsinnstilte programmer er tilgjengelige. Disse programmene kan ikke endres av brukeren.

Vaskeri-mer



Opptil 12 forhåndsinnstilte programmer er tilgjengelige. De første 3 programmene kan velges direkte. Resten av programmene kan velges via en liste over valgmuligheter . Disse programmene kan ikke endres av brukeren.

Tømme lommer



- Tøm alle lommer.

⚠ Skader pga. fremmedlegemer.
Spiker, mynter, binders osv. kan skade tekstiler og maskindeler.
Kontroller tøyet før vask, og fjern ev. fremmedlegemer.

Kapasitet

(Tørre tekstiler)

PWM 514	PWM 520
Maks. 14 kg	Maks. 20 kg

Kapasitetene er angitt i den enkelte programoversikten.

Klargjøring av tekstilene


Innlegging av tekstilene

- Slå på vaskemaskinen med tasten **I**.
- Åpne maskindøren ved å trekke i håndtaket.
- Brett ut tekstilene og legg dem løst inn i trommelen. Tekstiler i forskjellige størrelser forsterker vaskeeffekten og fordeler seg bedre under sentrifugeringen.

Ved maksimal tekstilmengde er energi- og vannforbruket lavest, tekstilmengden sett under ett. En overfylling reduserer vaskeresultatet og øker krølldannelsen.

Lukk maskindøren

- Lukk maskindøren ved å trykke den inn i festet.

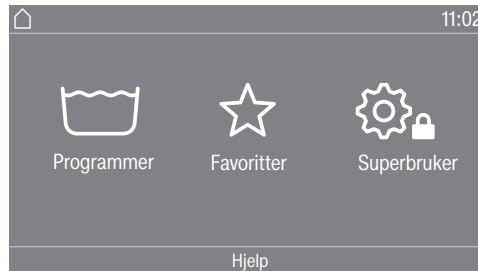
 Pass på at tekstiler ikke blir klemt fast mellom døren og dørbelgen.

Maskindøren fester seg, men er ikke helt låst. Maskindøren låses automatisk straks maskinen blir startet.

Slå på vaskemaskinen

- Trykk på tasten ①.

Programvalg



Du har flere muligheter for å velge et program.

Du kan velge et program i menyen Programmer.

- Berør sensortasten Programmer.



- Bla til høyre i displayet, til ønsket program vises.

- Berør sensortasten til programmet.

Displayet skifter til programmets basismeny.

Du kan alternativt velge et program i menyen Favoritter.

Programmene under favoritter kan endres av driftslederen (se kapittel «Superbrukernivå», avsnitt «Favorittprogrammer»).

- Berør sensortasten Favoritter.



- Bla til høyre i displayet, til ønsket program vises.

- Berør sensortasten til programmet.

Displayet skifter til programmets basismeny.

For favorittprogrammene er de fleste programinnstillingene fastsatt allerede og kan ikke endres.

Valg av programinnstillinger

Valg av tekstilmengde

For å kunne bruke en ekstern dosering som er avhengig av tekstilmengden du skal vaske, kan du angi mengde.

- Berør sensortasten *Vekt*.
- Legg inn en gyldig verdi for tekstilmengden.

Displayet skifter til menyen *Oversikt*.

Temperaturvalg

Du kan endre den forhåndsinnstilte temperaturen for et vaskeprogram.

- Berør sensortasten *Temperatur*.
- Velg ønsket temperatur.

Displayet skifter til menyen *Oversikt*.

Valg av sentrifugehastighet

Du kan endre den forhåndsinnstilte sentrifugehastigheten for et vaskeprogram.

- Berør sensortasten *Sentrifuge- hastighet*.
- Velg ønsket sentrifugehastighet.

Displayet skifter til menyen *Oversikt*.

Valg av tillegg

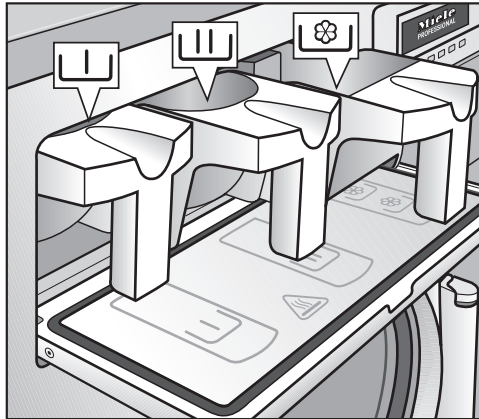
Du kan velge tillegg til noen vaskeprogrammer.

- Berør sensortasten *Tillegg*.
- Velg ett eller flere tillegg.
- Bekreft med sensortasten *OK*.

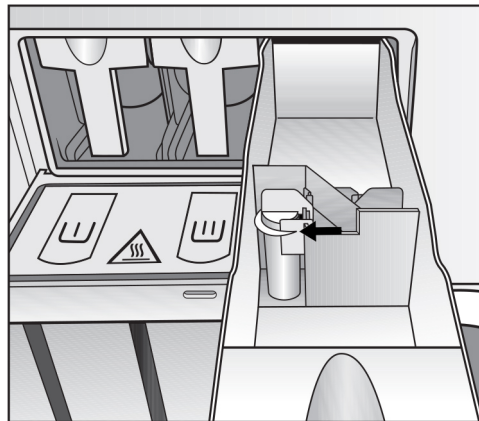
Displayet skifter til menyen *Oversikt*.

Nærmere informasjon finner du i kapittelet «Tillegg».

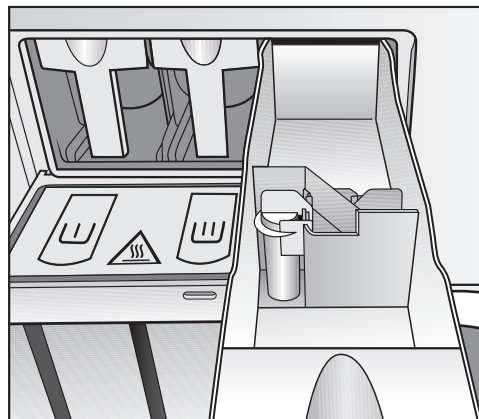
Vaskemiddeltilsetting via vaskemiddelbeholderen.



- Tilsett pulvervaskemiddel for Hovedvask i kammer U og hvis ønsket, vaskemiddel for Forvask i kammer U, tøymykner i det fremre kammeret .



- Andre flytende vaskeforsterkere tilsettes i det bakre kammeret (når dette er programmert).

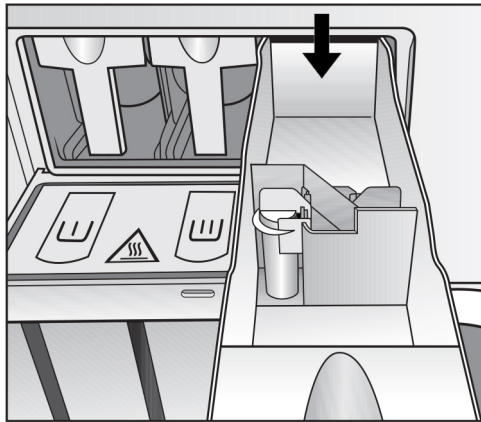


Det må ikke fylles vaskeforsterkere over markeringen i kamrene .
Ellers renner de straks inn i vasketrommelen via sugeheverten.

Vaske med vaskemiddelbeholder

Blekemidler

Du kan kun bleke tekstiler som er merket med vedlikeholdssymbol-
et Δ .



Flytende blekemidler skal kun tilsettes i et kammer som er beregnet for dette. Bare da er du sikret at middelet spyles automatisk inn i 2. skylling, best mulig tilpasset tekstilene. Bare hvis tekstilprodusenten oppgir at tekstilene er fargeekte og uttrykkelig tillater bleking, kan flytende blekemidler tilsettes for kulørtvask.

⚠ Ved økt bruk av klor stiger sannsynligheten for skader på maskindelene.

Bruk av farge-, avfargings- og avkalkingsmidler

Farge-/avfargings- og avkalkingsmidler må være egnet for bruk i vaskemaskiner. Følg produsentens anvisninger.

Vaskemiddeldosering

Vaskemiddel- dosering

Unngå overdosering da det fører til økt skumdannelse.

- Ikke bruk vaskemidler som skummer mye.
- Følg anvisningene fra produsenten av vaskemiddelet.

Doseringen er avhengig av:

- Tekstilmengden
- Vannets hardhet
- Hvor skitne tekstilene er

Doseringsmengde vaskemiddel

Ta hensyn til vannhardheten og følg anvisningene fra vaskemiddel-
produsenten.

Vannhardhet

Hardhetsområde	Total hardhet i mmol	deutsche Härte °d
bløtt (I)	0 - 1,5	0 - 8,4
middels (II)	1,5 - 2,5	8,4 - 14
hardt (III)	over 2,5	over 14

Vaske med vaskemiddelbeholder

Hvis du ikke kjenner vannets hardhetsgrad, kontakt det lokale vannverket.

Start av programmet - programslutt

Starte program

Så snart et program kan startes, pulserer lyset til sensortasten *Start/Stop*.

- Berør sensortasten *Start/Stop*.

Døren blir låst (symbol ) og vaskeprogrammet starter.

Hvis en startforvalgstid er valgt, vises denne i displayet.

Etter at startforvalgstiden er utløpt eller direkte etter at maskinen er startet, vises programtiden i displayet. I tillegg vises programforløpet i displayet.

Tips: Ved hjelp av nedtrekksmenyen kan du se valgt temperatur, sentrifugehastighet og tillegg.

Programslutt

Under Antikrøll er døren fortsatt låst. Døren kan når som helst låses opp med tasten *Start/Stop*.


Ta ut tekstilene

- Åpne døren.
- Ta ut tekstilene.

Tekstiler som ikke er tatt ut, kan krympe eller farge over på annet tøy ved neste vask.
Ta alle tekstilene ut av trommelen.

- Fjern eventuelle fremmedlegemer fra dørbelgen.


Tips: La døren stå på gløtt, slik at trommelen kan tørke.

- Slå av vaskemaskinen med tasten .
- Hvis du har brukt kapsler, må disse fjernes fra vaskemiddelbeholderen.

Tips: La vaskemiddelbeholderen stå litt åpen, slik at den kan tørke.


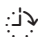
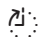
Med timeren kan du velge tid til programstart, programmets starttid eller når programmet skal være ferdig.

Innstilling av timer

- Berør sensortasten  Timer.
- Velg opsjonen Slutt kl., Start om eller Start kl..
- Still inn timene og minuttene og bekreft med sensortasten *OK*.

Endre timer

Før programstart kan valgt startforvalgstid endres.

- Berør sensortastene ,  eller .
- Endre angitt tid, hvis du ønsker, og bekreft med *OK*.

Slette timer

Før programstart kan valgt startforvalgstid slettes.

- Berør sensortasten ,  eller .

Den valgte startforvalgstiden vises i displayet.

- Berør sensortasten *Slette*.
- Bekreft med sensortasten *OK*.

Den valgte startforvalgstiden blir slettet.

Starte timer

- Berør sensortasten *Start/Stop*.

Døren låses og tiden til programstart står i displayet.

Etter at programmet har startet, kan valgt startforvalgstid kun endres eller slettes ved å avbryte programmet.
--

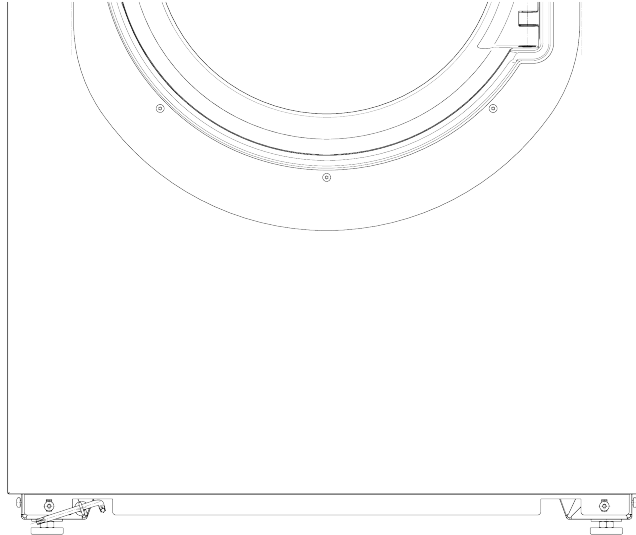
Du kan starte programmet når som helst.

- Berør sensortasten *Start straks*.

Strømbrydd under vask

- Slå av maskinen.
- Skru av hovedbryteren (på stedet).
- Skru igjen stoppekranene for vann eller damp på stedet.

For å ta ut tekstilene, må du først åpne avløpsventilen manuelt, og deretter låse opp døren for hånd.



- Før dørens nødåpner, torxnøkkel T 40, gjennom maljen på maskinens forside.
- Åpne avløpsventilen ved å trekke i maljen ved hjelp av torxnøkkelen.
- La maljen være trukket ut helt til alt vaskevannet har rent ut.

Vaskevannet renner ut.

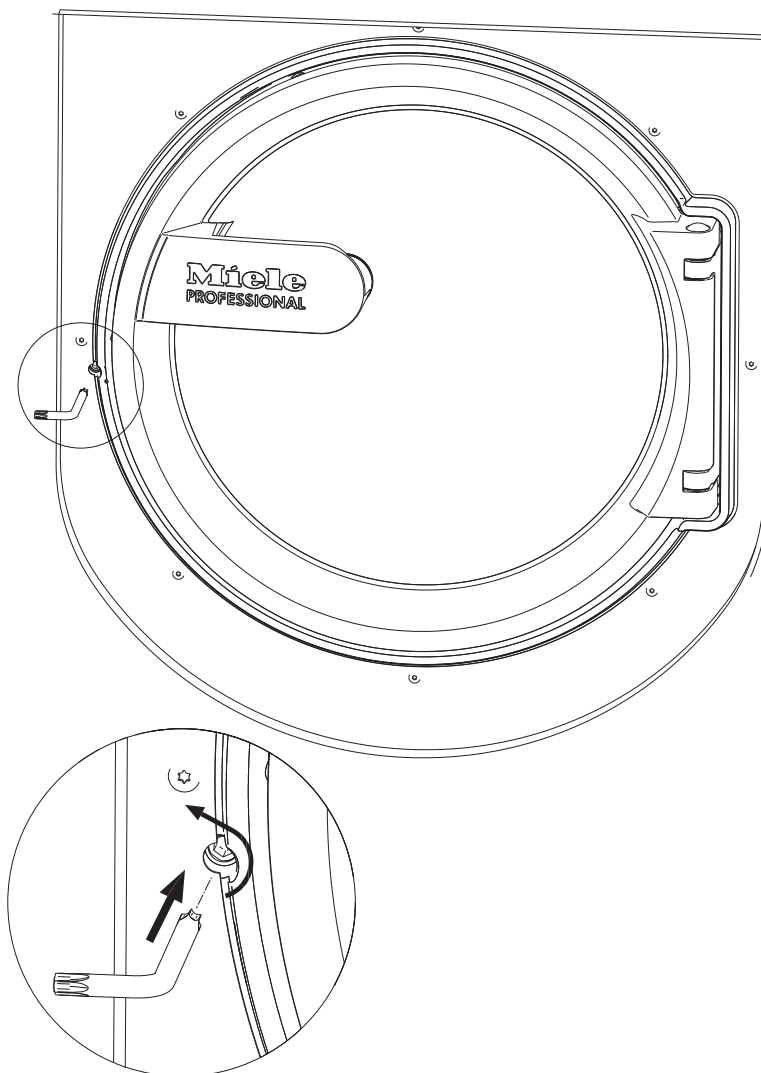
Nødtømmingen lukkes automatisk når torxnøkkelen trekkes ut av maljen.

- Skyv maljen tilbake helt til den stopper.

Døren kan ikke åpnes.

⚠ Advarsel! Skåldingsfare og fare pga. roterende trommel.
Før du setter inn torxnøkkelen, må du sørge for at maskinen er uten strøm, trommelen står stille og at det ikke er vann i maskinen.

Nødåpning av døren ved strømbrudd



- Bruk en torxnøkkel T 40 og vri opplåsningsmekanismen med innvendig sekskant, i to fulle omdreininger **mot klokken (mot venstre)**.

Tips: Hvis du samtidig trykker mot døren, er det enklere å dreie nødåpneren.

Opplåsningsmekanismen befinner seg ved dørlåsen på høyde med håndtaket (se bildet).

Opplåsningsmekanismen må aldri vrís mot høyre.
Dørlåsen kan bli skadet.

Dreimotstanden avtar merkbart. Når opplåsningsmekanismen løper fritt, er døren låst opp.

Tips: Det er ikke nødvendig å skru igjen opplåsningsmekanismen. Døren kan nå trekkes opp.

Service

Ved feil kontakt Miele's serviceavdeling eller annet Miele-autorisert personell.

Serviceavdelingen trenger modell, serienummer (SN) og materialnummer (M.-Nr.). Disse opplysningene finner du på typeskiltet. Typeskiltet finner du øverst i dørringen når døren er åpen, eller øverst på baksiden av maskinen.

Model			
SN:	/	0	00000000
Art.-Nr.		Mat -Nr.	
IBN			

Oppgi feilmeldingen i displayet til serviceavdelingen.

Ved utskiftning skal det bare brukes originale reservedeler (også i dette tilfellet må du oppgi modell, serienummer (SN) og materialnummer (M.-Nr.)).

Hvis feil oppstår

De fleste feil som oppstår ved daglig bruk, kan du rette på selv. Du sparer tid og kostnader siden du slipper å tilkalle service.

Følgende tabeller skal hjelpe deg med å finne årsaken til en feil og til å rette på feilen. Vær imidlertid oppmerksom på at:


⚠ Reparasjoner på elektriske apparater må kun utføres av autoriserte fagfolk. Reparasjoner som er utført av ukyndige, kan føre til betydelig fare for brukeren.

Det kan ikke startes noe vaskeprogram


Problem	Årsak og retting
Displayet forblir mørkt og sensortasten <i>Start/Stop</i> hverken lyser eller pulserer.	Vaskemaskinen har ikke strøm. <ul style="list-style-type: none">■ Kontroller om vaskemaskinen er slått på.■ Kontroller om vaskemaskinen er koblet til strømmettet.■ Kontroller om sikringen i husinstallasjonen er i orden. For å spare energi, har vaskemaskinen koblet seg ut automatisk. <ul style="list-style-type: none">■ Slå på vaskemaskinen igjen med tasten ①.
I displayet står det en feilmelding	Så lenge det står en feilmelding i displayet, kan det ikke startes noe nytt program. <ul style="list-style-type: none">■ Følg henvisningene i displayet.
Displayet er mørkt og kontrollampen til tasten <i>Start</i> blinker langsomt.	Displayet kobler seg automatisk ut for å spare energi (standby). <ul style="list-style-type: none">■ Trykk på en tast. Standby avsluttes.

Hvis feil oppstår

Ikke tilfredsstillende vaskeresultat

Problem	Årsak og retting
Tekstilene blir ikke rene med flytende vaskemiddel.	Flytende vaskemidler inneholder ingen blekemidler. Flekker av frukt, kaffe eller te blir ikke fjernet. <ul style="list-style-type: none">■ Bruk pulvervaskemiddel med blekemiddel.■ Fyll flekkfjerner i kammer  og flytende vaskemiddel i en vaskeball.■ Hell aldri flytende vaskemiddel og flekkfjerner sammen i vaskemiddelbeholderen.
Det er grå elastiske partikler på tøyet etter vask (fettlus).	For lite vaskemiddel. Tøyet har vært sterkt tilsølt med fett (oljer, salver). <ul style="list-style-type: none">■ Tilsett mer vaskemiddel til slikt tøy eller bruk flytende vaskemiddel.■ Start et 60 °C vaskeprogram med flytende vaskemiddel uten tekstiler før neste vask.
På mørke tekstiler er det hvite, vaskemiddellignende partikler etter vask.	Vaskemiddelet inneholder bestanddeler (zeolitter) for vann-avkalking som ikke løses opp i vann. De har satt seg fast på tekstilene. <ul style="list-style-type: none">■ Prøv å fjerne partiklene med en børste når tøyet er tørt.■ Vask mørke tekstiler med vaskemidler uten zeolitter heretter. Flytende vaskemidler inneholder for det meste ingen zeolitter.
Tekstiler med spesielt kraftige fettflekker blir ikke skikkelig rene.	<ul style="list-style-type: none">■ Velg et program med forvask, og bruk flytende vaskemiddel til forvasken■ Tilsett et vanlig pulvervaskemiddel til hovedvasken. <p>For meget skittent arbeidstøy anbefales spesialvaskemidler til hovedvasken. Be eventuelt om råd hos en forhandler av vaske- og rengjøringsmidler.</p>

Generelle problemer med vaskemaskinen

Problem	Årsak og retting	
Maskinen står ikke stille under sentrifugering.	Maskinføttene står ikke likt og er ikke låst. <ul style="list-style-type: none"> ■ Rett opp maskinen så den står støtt og lås maskinføttene. 	
Mye vaskemiddel blir liggende igjen i vaskemiddelbeholderen.	Vannets flytetrykk er ikke tilstrekkelig. <ul style="list-style-type: none"> ■ Rengjør silene i vanninntaket. 	
	Pulvervaskemidler i forbindelse med avkalkingsmidler har tendens til å klebe. <ul style="list-style-type: none"> ■ Rengjør vaskemiddelbeholderen, og tilsett først vaskemiddel og deretter avkalkingsmiddel i vaskemiddelbeholderen. 	
Tøymykneren blir ikke spytt fullstendig inn, eller det blir stående for mye vann i kammer ☼.	Sugeheverten sitter ikke riktig eller den er tett. <ul style="list-style-type: none"> ■ Rengjør sugheverten, se kapittel «Rengjøring og stell», avsnitt «Rengjøring av vaskemiddelbeholderen». 	
Det står et fremmed språk i displayet.	Under «Innstillinger  Døren lar seg ikke åpne	Maskinen har ikke strøm. <ul style="list-style-type: none"> ■ Kontroller om maskinen er slått på. ■ Kontroller om maskinen er koblet til strømmettet. ■ Kontroller om sikringen i husinstallasjonen er i orden.
Strømbrydd <ul style="list-style-type: none"> ■ Åpne døren som beskrevet i påfølgende avsnitt. 		
Det er fremdeles vann i trommelen, og vaskemaskinen kan ikke pumpe det ut. <ul style="list-style-type: none"> ■ Kontroller om avløpet er tilstoppet. Rengjør avløpsystemet som beskrevet i påfølgende avsnitt. 		
Som beskyttelse mot skålding, kan ikke maskindøren åpnes hvis temperaturen på vaskevannet er over 50 °C.		

Hvis feil oppstår

Mulig årsaker til økt skumdannelse.

Problem	Årsak og retting
Økt skumdannelse under vaskeprosessen.	Du bruker en uegnet vaskemiddeltype. <ul style="list-style-type: none">■ Bruk vaskemidler som er egnet for profesjonelle vaske-maskiner. Husholdningsvaskemidler er ikke egnet.
	Du bruker for mye vaskemiddel. <ul style="list-style-type: none">■ Følg vaskemiddelprodusentens anvisninger og doser i henhold til den lokale vannhardheten.
	Du vasker med svært bløtt vann. <ul style="list-style-type: none">■ Ved vann i vannhardhetsområdet 1 bruk mindre vaskemiddel, iht. opplysningene fra vaskemiddelprodusenten.
	Tekstilene er kun litt skitne. <ul style="list-style-type: none">■ Bruk mindre vaskemiddel for tekstiler som ikke er så skitne, følg opplysningene fra vaskemiddelprodusenten.
	Det er partikler på tekstilene (f.eks. vaskemiddel). <ul style="list-style-type: none">■ Forskyll i tillegg tekstilene uten temperatur og uten vaskemiddel.
	Tekstilmengden er for liten. <ul style="list-style-type: none">■ Reduser vaskemiddelmengden.
	Trommelhastigheten er for høy under vask. <ul style="list-style-type: none">■ Reduser trommelhastigheten og vaskerytmen.

Store tekstiler blåser seg opp

Problem	Årsak og retting
Store tekstiler blåser seg opp under sentrifugeringen	Det kan forekomme at store tekstiler blåser seg opp under sentrifugering. <ul style="list-style-type: none">■ Dette kan i stor grad forhindres ved en omprogrammering. Kontakt Miele's serviceavdeling.

Fortsette programmet etter strømbrudd

Hvis programforløpet blir avbrutt, f.eks. av et strømbrudd, kan programmet fortsettes etter at strømforsyningen er tilbake.

- Slå på vaskemaskinen med tasten **I**.
- Trykk deretter på «START»-tasten.

Programmet fortsetter der det stoppet.

Rengjøring og stell

- Hvis mulig, foreta rengjøring og stell etter bruk av vaskemaskinen.

Ikke bruk høytrykksspyler eller vannslange for å rengjøre vaskemaskinen.

- **Kabinett, betjeningspanel og kunststoffdel** skal bare rengjøres med et mildt rengjøringsmiddel eller en myk, fuktig klut og gni deretter flatene tørre.

Skuremidler lager riper på overflatene.

- Rengjør kabinettene i rustfritt stål med et vanlig rengjøringsmiddel for rustfritt stål.
- Fjern avleiringer på dørpakningen med en fuktig klut.

Rengjøringsmidler trenger inn i elektriske komponenter.

- Front og dørlåsområdet skal kun rengjøres med en klut som så vidt er fuktig, ved en flatedesinfeksjon. Ikke sprøyt væske på.

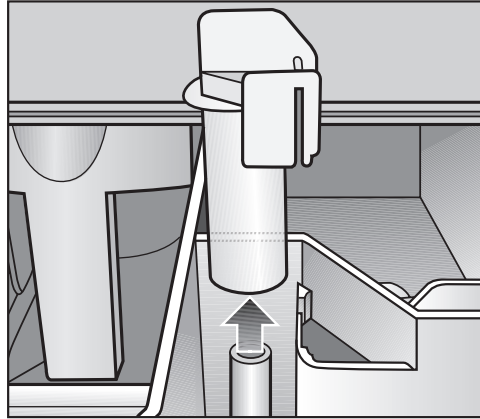
Tips: Viftehuset skal rengjøres med en støvsuger når det har dannet seg mye støv. Viftehuset befinner seg på baksiden av maskinen.

Rustdannelse

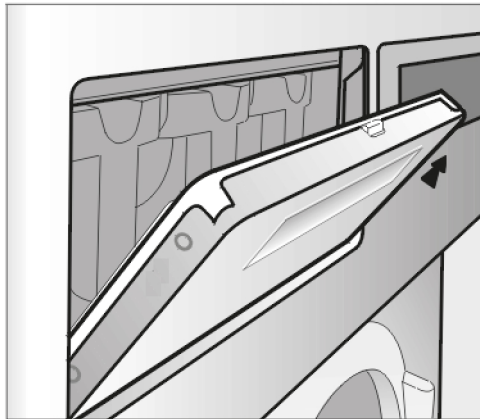
Trommelen er produsert i rustfritt stål. Jernholdig vann eller jernholdige fremmedlegemer (f.eks. binders, jernknapper eller jernspon), som følger med tekstilene, kan føre til rust i trommelen. I så fall må du rengjøre trommelen regelmessig med et vanlig pleiemiddel for rustfritt stål, og umiddelbart etter at rusten har dukket opp. Dørpakningene skal kontrolleres for jernholdige partikler og rengjøres grundig med midlene som er nevnt ovenfor. Disse tiltakene skal gjennomføres regelmessig for å forebygge.

Rengjøring av vaskemiddelbeholder, kamrene og sugheverten

- Vaskemiddelbeholderen og kamrene skal rengjøres grundig med varmt vann etter bruk, for å fjerne vaskemiddelrester og avleiringer.
- La lokket til vaskemiddelbeholderen stå åpent når vaskemaskinen ikke skal brukes for en lengre periode.
- Rengjør også sugheverten i kamrene for vaskeforsterkere.



- Trekk ut sugheverten. Rengjør sugheverten med varmt vann og sett den deretter inn igjen.



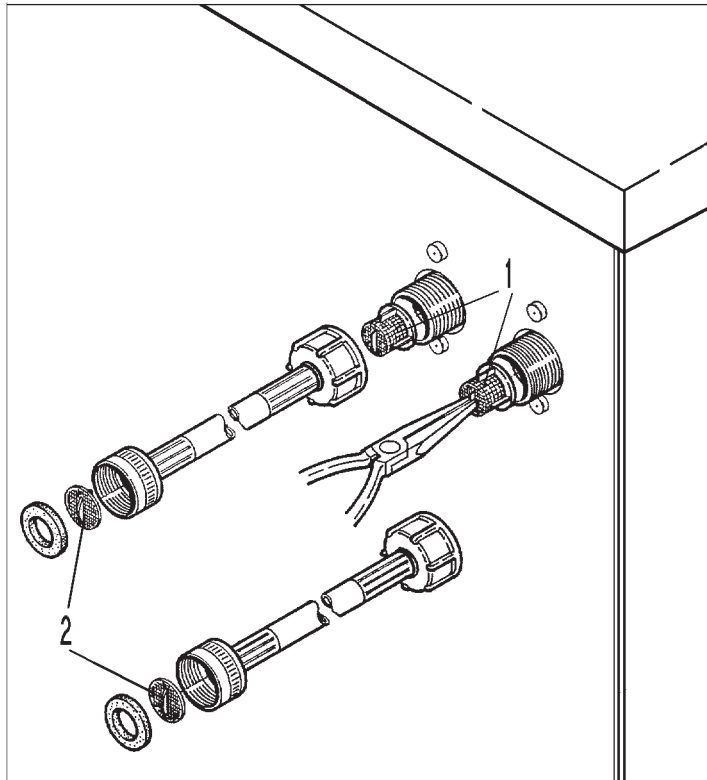
Rengjøring av drypprennen og vannlåsen

- Åpne lokket til vaskemiddelbeholderen 45° og løft lokket til vaskemiddelbeholderen ut oppover på høyre side.

Hvis drypprennen og avløpsstussen som hører til, er tilstoppet, skal de rengjøres.

- Gitteret til dampavtrekket på baksiden av maskinen, skal fra tid til annen kontrolleres for tilsmussinger og ev. rengjøres.

Rengjøring og stell



- Silene i vanninntaksventilene (1) og inntaksslengene (2) skal fra tid til annen kontrolleres for tilsmussinger og eventuelt rengjøres.

Oppstilling av vaskemaskinen

Vaskemaskinen skal kun oppstilles av Mieleles serviceavdeling eller annet Miele-autorisert personell. Følg henvisningene i installasjonsplanen.

Vaskemaskinen skal kun brukes for tekstiler som ikke er tilsølt med farlige eller antennelige stoffer.

- For å unngå eventuelle frostskafer, må vaskemaskinen ikke stilles opp i rom hvor det er fare for frost.
- Transporter maskinen med en jekketralle inne i rommet.

Maskiner med maskinføtter skal ikke skyves.
Maskinføttene kan bli skadet.

- Fjern transportemballasjen forsiktig med egnet verktøy.
- Løft maskinen fra transportpallen ved hjelp av løfteinnretningen.

Feste

- Fest vaskemaskinen i posisjonsikring med det vedlagte festemateriale over skruføttene i gulvet.

Det vedlagte festemateriale er utformet for pluggfeste i betonggulv. I tilfelle andre gulvkonstruksjoner finnes på oppstillingsstedet, skal festematerialet bestilles separat.

Generelle driftsbetingelser

Denne vaskemaskinen er utelukkende beregnet for profesjonell bruk og kan kun benyttes innendørs.

Tillatt omgivelsestemperatur i oppstillingsrommet: 0 °C til +40 °C.

Relativ luftfuktighet: Ikke kondenserende

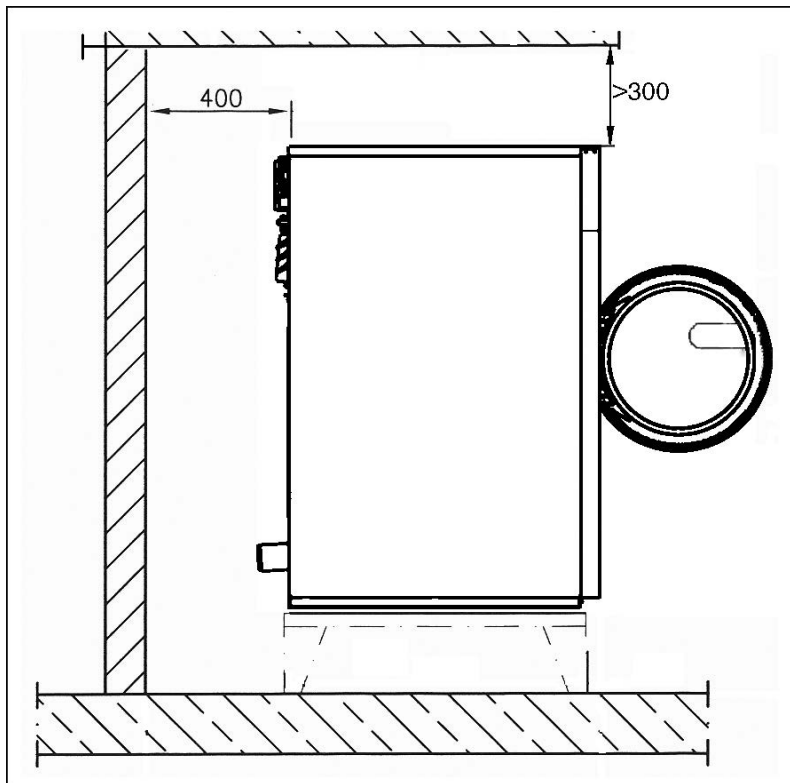
Det kan oppstå støy eller vibreringer, avhengig av hvordan oppstillingsstedet er konstruert.

Tips: Ved økte krav til lyddemping på maskinens oppstillingssted, bør du få hjelp av en fagmann.

Enklere vedlikehold

For å lette arbeidet ved senere service, må ikke minstemålene og veggavstand med adgang være mindre enn det som er oppgitt.

- De oppgitte minstemålene og veggavstanden skal overholdes.



Minsteavstand til vegg er ca. 400 mm for vedlikeholdsarbeider.

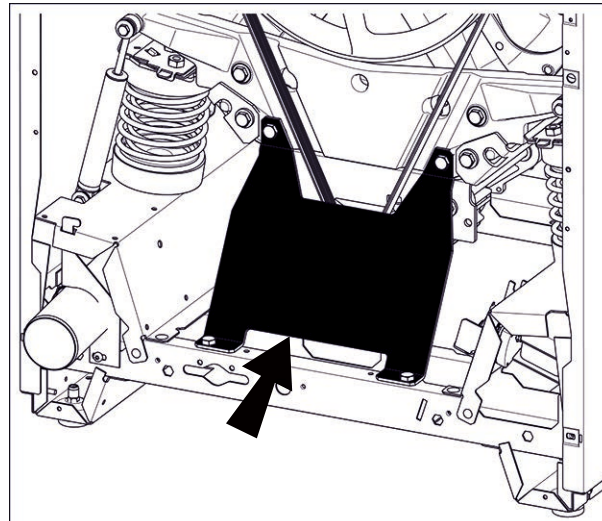
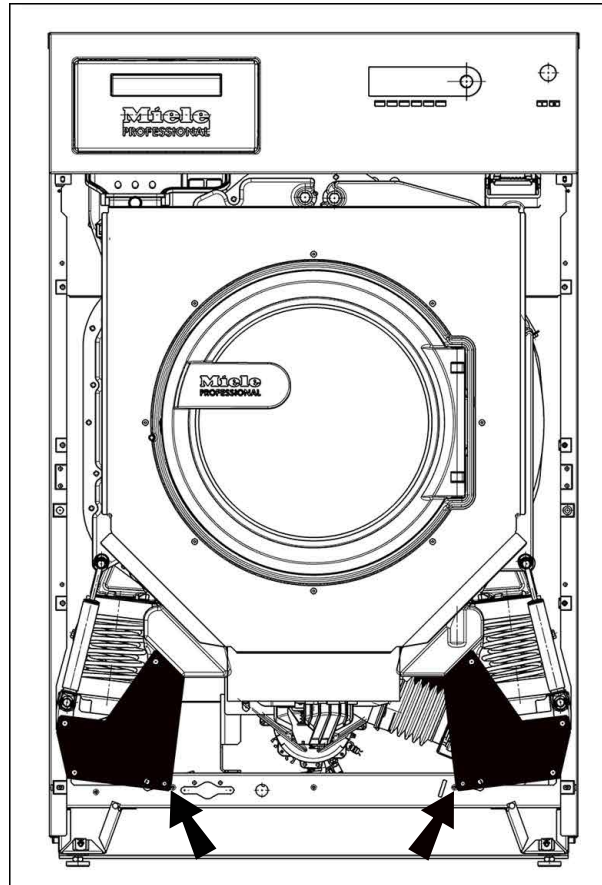
- Juster maskinen ved hjelp av skruføttene, slik at den står vannrett.

For at maskinen skal virke problemfritt, er det viktig at den stilles opp vannrett.

Sokkeloppstilling

Ved sokkeloppstilling skal vaskemaskinen festes på en sokkel eller betongsokkel. Sokkelen skal festes i gulvet!

Transportsikring



Fjerning av transportsikringene

De 2 transportsikringene foran er festet med 3 sekskantskruer hver. Transportsikringen bak er festet med 4 sekskantskruer. Transportsikringene skal først fjernes fra vaskemaskinen på oppstillingsstedet, før igangsetting av vaskemaskinen.

- Ta av frontplate og bakvegg.
- Skru ut skruene på underkanten av frontplaten og ta den av.
- Skru ut skruene på underkanten av bakveggen og ta den av.

Installasjon

- Løsne sekskantskruene for å ta av transportsikringene.

Ta vare på transportsikringene. De må monteres igjen før transport av maskinen.

Vanntilkobling

For å sikre et problemfritt programforløp, skal vanntrykket (flytetrykket) være minst 100 kPa (1 bar) / maksimalt 1000 kPa (10 bar).

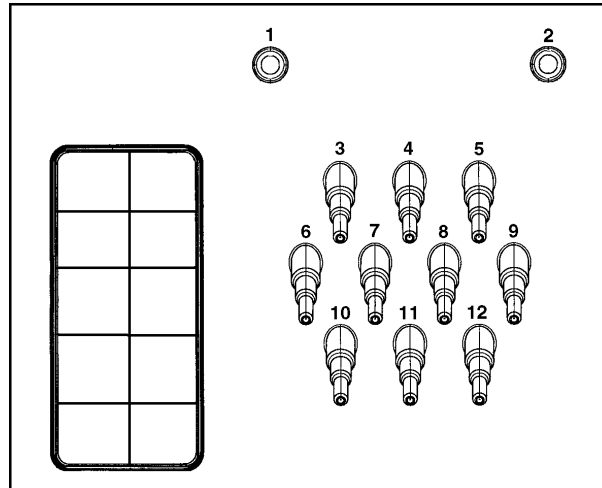
For vanntilkoblingen må du kun bruke inntaksslangene som følger med.

Ved en eventuell utskiftning skal du kun bruke slangekvaliteter som tåler et trykk på minst 7000 kPa (70 bar) overtrykk, og som er egnet for en vanntemperatur på minst 90 °C.

Dette gjelder også for tilkoblingsarmaturene. Originale reservedeler oppfyller dette kravet.

Tips: Temperaturen på inntaksvannet må ikke overstige 70 °C.

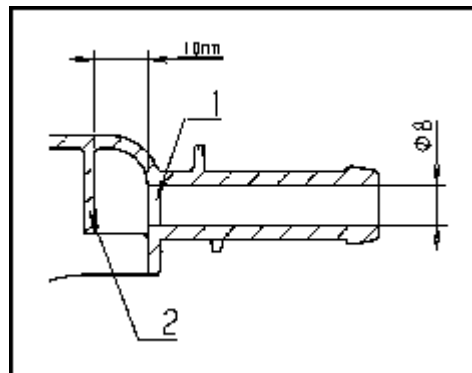
Doseringsmiddeltilkobling i blandeboxen



Tilkoblingene **1** og **2** er beregnet for dosering av "pasta". Disse tilkoblingsstussene er forseglet og må gjennombores med et 8 mm-bor.

Tilkoblingene **1** og **2** er også ment for å bruke doseringssystemer med vann-flush.

Advarsel: Doseringssystemet må utstyres med en separat sikkerhetsanordning for drikkevannet i samsvar med EN 61770 og EN 1717.



Vær oppmerksom på at det kun er den første veggen (1) som skal gjennombores, da det er en refleksjonsvegg (2) 10 mm bak denne. Dersom de gjennomborede tilkoblingene ikke skal brukes mer, må de stenges (forsegles).

Tilkoblingene **3** til **12** er beregnet for flytende dosering. Tilkoblingsstussene er hele og må skjæres over ved hjelp av en liten sag og tilpasses tverrsnittet til slangene. Dersom de snittede tilkoblingsstussene ikke skal brukes mer, må de stenges.

Vannavløp

Vannavløp **AV** på maskinen DN 70, muffe på stedet DN 70. Maks. kortvarig gjennomstrømning 200 l/min.

Ved lukket avløp, sørg for god lufting for avløpet, slik at det ikke oppstår noe vakuum i vaskemaskinens avløpssystem.

Damp-/skumavleder **BWS**

Ved økt skumutvikling kan det trenge skum ut av dampavtrekket. For å få vekk skummet, kan det monteres et ombyggingssett med damp-utluftning.

Elektrotilkobling

Elektrotilkoblingen må kun utføres av autorisert elektroinstallatør. Gjeldende nasjonale el-forskrifter må følges.

Tips: Åpne maskindekselet. Tilkoblingsklemmen befinner seg på festeplassen.

Ved installering av en jordfeilbryter (RCD), må det installeres en **jordfeilbryter (AC/DC-kompatibel) for frekvensstyrt motor**.

Det elektriske anlegget i maskinen er i samsvar med normene DIN EN 60335-1, DIN EN 50571.

Spenningsspesifikasjon finner du på typeskiltet.

For fasttilkoblingen må det være en flerpolet skilleanordning på installasjonsstedet. Som skilleanordning gjelder brytere med en kontaktåpning på mer enn 3 mm. Dette er f.eks. overstrømsvern, sikringer og jordfeilbrytere (VDE 0660).

Stikkkontakten eller hovedbryteren må til enhver tid være tilgjengelig.

Hvis maskinen kobles fra el-nettet, må hovedbryteren kunne låses eller så må den til enhver tid være overvåket.

Følg vedlagte koblingsskjema.

Vaskeprogrammene kan suppleres med tilleggene.

Ikke alle tillegg kan velges for alle vaskeprogrammer. Hvis et tillegg ikke kan velges, er det heller ikke tillatt for dette vaskeprogrammet.

Valg av tillegg

- Berør sensortasten **Tillegg**.
- Velg ett eller flere av tilleggene som tilbys.
- Bekreft med sensortasten **OK**, hvis du kan velge flere tillegg.

Forvask

For veldig skitne tekstiler kan det velges en forvask. Grovt smuss løses og fjernes før hovedvask.

Forskylling

Tekstilene skylles før hovedvask for å fjerne større mengder smuss, som f.eks. støv, sand.

Tillegg: Skylling +

Det kan aktiveres en ekstra skylling for å få et bedre skylleresultat.

Bløtlegging

For veldig skittent tøy med eggehvitteholdige flekker. Bløtleggingstiden er på 10 minutter.

Intensiv

For veldig skitne og slitesterke tekstiler. En forsterkning av vaske-mekanikken og bruk av mer varmeenergi øker rengjørings-effekten.

Høyere vannstand

Vannstanden økes ved vask og skylling.

Skyllestopp

Tekstilene blir liggende igjen i vannet etter siste skylling. Det reduserer krølldannelsen, dersom tekstilene ikke blir tatt ut av trommelen med en gang programmet er slutt.

Påfyllingsstopp

Vannet pumpes ut før siste skylling, programmet blir «stående». Etterbehandlingsmiddel, som f.eks. stivelse, kan tilleggsdoseres via WEK.

Programmet fortsetter med sensortasten *Start/Stop*.

Særtrekk i programforløpet

Sentrifugering

Slutt-sentrifugerings-hastighet

Ved programvalg vises alltid programmets maksimale sentrifugehastighet i displayet.

Det er mulig å redusere sluttsentrifugeringshastigheten.

Det er imidlertid ikke mulig å velge en høyere sluttsentrifugeringshastighet enn den maksimale hastigheten som er oppført i programoversikten.

Skyllesentrifugering

Tekstilene sentrifugeres etter hovedvasken og mellom skylleomgangene. Ved en reduksjon i sluttsentrifugeringshastigheten blir også skyllesentrifugeringshastigheten redusert.

Koble ut sluttsentrifugering (skyllestopp)

- Velg tillegget *Skyllestopp* og deretter programmet *Avløp*. Etter siste skylling blir vannet pumpet ut, og antikrøll blir koblet inn.

Antikrøll

Trommelen fortsetter å bevege seg inntil 30 minutter etter programslutt, for å unngå krølldannelse. Vaskemaskinen kan åpnes hele tiden.

Noen programmer har ikke Antikrøll etter programslutt.

Endre vaskeprogram

Endre program

For å velge et annet program må du avbryte det startede programmet og velge det nye.

Avbryte programmet

Du kan når som helst avbryte et vaskeprogram etter programstart.

- Berør sensortasten *Start/Stop*.

I displayet vises:

i Vil du avbryte programmet?

- Velg Ja.

I displayet vises:

Program avbrutt.

Vaskemaskinen pumper ut vaskevannet.

- Vent til døren er låst opp.
- Åpne døren.
- Ta ut tøyet.

Koble inn vaskemaskinen etter strømbrudd

Hvis vaskemaskinen blir slått av med tasten ① under vask, blir programmet avbrutt.

- Slå på vaskemaskinen igjen med tasten ①.
- Ta hensyn til meldingen i displayet.
- Berør tasten *Start/Stop*.

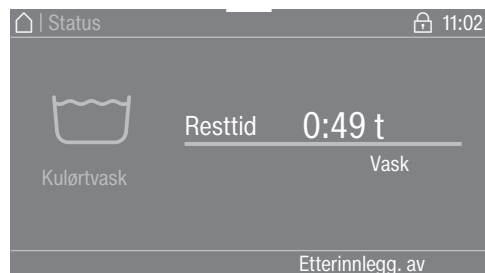
Hvis maskinen ble koblet ut som følge av strømbrudd, blir programmet avbrutt.

- Bekreft meldingen i displayet med *OK* etter at strømmen har kommet tilbake.
- Berør tasten *Start/Stop*.

Programmet fortsetter.

Etterinnlegging av tekstiler/ta ut tekstiler

Du kan legge inn flere tekstiler/ta ut tekstiler i de første minuttene etter programstart.



- Berør sensortasten Etterinnlegg. av tekstiler.

Når Etterinnlegg. av tekstiler ikke vises i displayet lenger, er det ikke mulig å legge inn flere tekstiler.

Vaskeprogrammet stanser og døren låses opp.

⚠ Fare for etseskader forårsaket av vaskemiddel.
Hvis du legger inn flere tekstiler eller tar ut tekstiler, kan du komme i kontakt med vaskemiddel, spesielt når vaskemiddelet doseres eksternt.
Vær forsiktig når du tar hånden inn i trommelen.
Hvis huden din kommer i kontakt med vaskevannet, skylk straks av vaskevannet med rikelige mengder lunkent vann.

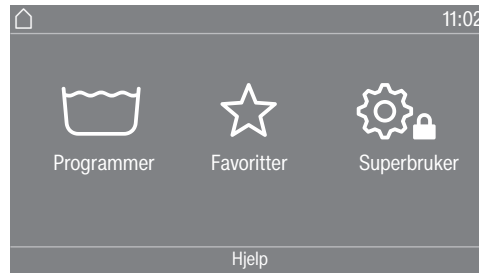
- Åpne døren.
- Legg inn flere tekstiler eller ta ut tekstiler.
- Lukk døren.
- Berør sensortasten *Start/Stop*.

Vaskeprogrammet fortsetter.

Ved en temperatur på over 55 °C i trommelen, forblir døren låst. Først etter at temperaturen er sunket til under 55 °C, deaktiveres dørlåsen.

Åpne superbrukernivå

- Slå på vaskemaskinen.



- Berør sensortasten Superbruker .

Displayet skifter til menyen Superbrukernivå.

Tilgang via kode

Superbrukernivå må åpnes med en kode.

Koden er **000** (fabrikkinnstilling)

Endre kode

Du kan endre koden for tilgang til superbrukernivå, for å beskytte vaskemaskinen mot uønsket tilgang.

Hvis du ikke husker koden lenger, må du informere serviceavdelingen. Serviceavdelingen må nullstille koden.
Noter deg den nye koden og oppbevar den på et sikkert sted.

Avslutte innstillinger

- Berør sensortasten .

Displayet skifter til forrige menyområde.


- Berør sensortasten .

Displayet skifter til hovedmenyen.

Betjening/Display

Språk

Displayet kan vise forskjellige språk. Via undermenyen språk kan du velge et fast innstilt språk for driftslederen.

For programmet som er i gang, kan brukerens språk endres med sensortasten .

Spåkmeny

Displayet kan vise forskjellige brukerspråk. Med denne innstillingen bestemmer du hvordan språkene skal kunne velges.

Internasjonal


Du kan velge mellom 6 språk. Sensortasten  er ikke aktiv. Vær oppmerksom på innstillingen Angi språk.

Språkvalg

Du kan velge et språk med sensortasten . Du kan velge mellom alle språk (fabrikkinnstilling).

Rekkefølgen på de 4 første språkene kan endres. På dette stedet vises språkene, som brukes oftest.

Standardspråk

Brukerens språk kan ikke endres. Brukerens språk er det samme som driftslederens. Sensortasten  er ikke aktiv.

Angi språk

Språkene for innstillingen Språkmeny Internasjonal kan endres.

Du kan velge 6 språk. Du kan velge mellom alle språk.

Hvis du skal ta med et nytt språk i språkmenyen:

- Velg språket du vil erstatte.

Alle tilgjengelige språk vises.

- Velg og bekreft språket, som skal erstatte det gamle.

Det nye språket vises på plassen, der det gamle ble erstattet.

Lysstyrke display

Lysstyrken i displayet kan endres. Innstillingen er avhengig av de forskjellige lysforholdene i oppstillingsrommet.

Innstillingen har 10 trinn.

Klokkeslett

Når tidsformat er valgt, kan klokkeslettet stilles inn.

Tidsformat

- 24 t klokke
- 12 t klokke
- Ingen klokke

stille inn

- Klokkeslett kan stilles inn.

Dato

Når datoformatet er valgt, kan datoen stilles inn.

Datoformat

- DD.MM.ÅÅÅÅ
- ÅÅÅÅ.MM.DD
- MM.DD.ÅÅÅÅ

Dato

- Datoen kan stilles inn.

Lydstyrke

Lydstyrken på de ulike signalene kan endres.

- Sluttsignal
- Tastelyd
- Velkomstsignal
Innstillingen har 7 trinn og kan i tillegg slås helt av.
- Feilsignal
Feilsignalet kan kobles inn- eller ut.

Synlighet parametere

Forskjellige parametere som temperatur, sentrifugehastighet, tillegg osv., vises ved programvalg. Du bestemmer hvilke parametere som ikke skal vises. Da er det ikke lenger mulig å endre disse parametere ved programvalg.

Fabrikkinnstilling: Alle parametere er synlige (markert med oransje)

Sortere tillegg

I innstillingen Synlighet parametere vises Sortere «tillegg» på nederste linje. Berør sensortastene for å endre rekkefølgen på tilleggene (se kapittel «Superbrukernivå», avsnitt «Sortere programmer».

St.by.modus maskin

For å spare energi kobler vaskemaskinen seg automatisk ut etter programslutt, eller så lenge den ikke blir betjent. Dette kan endres.

Endringen i denne innstillingen fører til et økt energiforbruk.

- Ingen utkobling
- Utkobling etter 15 minutter (fabrikkinnstilling)
- Utkobling etter 20 minutter

Superbrukernivå

- Utkobling etter 30 minutter

Startforvalg

Visning av startforvalg (timer) kan kobles inn eller ut.

Fabrikkinnstilling: På

Memory

Vaskemaskinen lagrer innstillingene som sist ble valgt for et vaskeprogram (temperatur, sentrifugehastighet og noen opsjoner), etter programstart.

Ved nytt valg av vaskeprogram viser vaskemaskinen de lagrede innstillingene.

Fabrikkinnstilling: Av

Temperaturenhet

Du kan velge hvilken enhet temperaturene skal vises i.

Fabrikkinnstilling: °C/Celsius

Vektenhet

Du kan velge om tekstilmengden skal vises i «kg» eller i «lbs». I tillegg kan du koble ut angivelsen.

Fabrikkinnstilling: kg

Du kan endre koden for tilgang til superbrukernivå.

- Legg inn den aktuelle koden.
- Legg inn den nye koden.

Programvalg

Styring

Du kan stille inn at betjeningen av vaskemaskinen skal skje som «vaskerivariant». Den forenklete betjeningen skjer via kortvalg. Betjeningspersonalet kan ikke endre de forhåndsinnstilte programmene.

Tips: Du må først foreta alle nødvendig innstillinger og endringer på vaskemaskinen før du velger en av følgende opsjoner.

Ved valg av «Vaskeri-enkel» eller «Vaskeri-logo» kan ikke superbrukernivå åpnes via displayet lenger etter at menyen *Superbrukernivå* er avsluttet. Hvis du ønsker å endre flere innstillinger, må du følge denne beskrivelsen.

Åpne superbrukernivå (vaskerivariant)

■ Slå på vaskemaskinen og åpne døren.

① Berør sensortasten *Start/Stop* og hold tasten inne under skrittene ②-③.

② Lukk døren på vaskemaskinen.

③ Vent til sensortasten *Start/Stop*, som hittil har blinket raskt, starter å lyse konstant.

④ Slipp sensortasten *Start/Stop*, når sensortasten *Start/Stop* lyser konstant.

Standard (fabrikkinnstilling).

Alle funksjoner og programmer kan vises.

Vaskeri-enkel

Du kan velge opptil 12 programmer. Under innstillingen Favorittprogrammer bestemmer du hvilke programmer som skal tilbys.

Vaskeri-mer

Du kan velge opptil 12 programmer. Under innstillingen Favorittprogrammer bestemmer du hvilke programmer som skal tilbys.

Eksternt programvalg

Programvalget gjøres via en kommunikasjonsmodul f.eks. via en eksternt terminal.

Superbrukernivå

Programpakker

Programvalget kan utvides ved å aktivere enkelte programmer fra programpakkene som er rettet mot bestemte målgrupper.

Programmene som legges til (markert med oransje) fra programpakkene, vises ved programvalg i displayet.

Sorter programmer

Programmene kan forskyves i programlisten og favorittlisten.

Fabrikkinnstilling: Av

Forskyve programmer

- Berør sensortasten for det programmet du vil forskyve.
- Hold sensortasten inne til rammen endrer seg.
- Forskyv programmet til ønsket plass.

Fargetildeling program

Du kan tildele favorittprogrammet en farge. I listen over favorittprogrammer får favorittprogrammet en farget ramme. Fargen kan du velge selv.

Fabrikkinnstilling: På

Hygiene

Hvis det ble brukt et program med en temperatur under 60 °C, vil det vises en melding i displayet, der du blir oppfordret til å starte programmet Maskin-hygiene.

Fabrikkinnstilling: Av

Kode for eksperter

For å kunne avbryte et desinfeksjonsprogram, må det legges inn en kode. Koden kan endres.

Koden er: 0 0 0

Hvis du endrer koden, må du skrive ned den nye koden.

Prosessteknikk

Antikrøll

Antikrøll reduserer krølldannelsen etter programslutt. Trommelen beveger seg inntil 30 minutter etter programslutt.

Døren til vaskemaskinen kan åpnes når som helst.

Fabrikkinnstilling: På

Serviceintervall

I displayet kan det vises serviceinformasjon. I den forbindelse kan det stilles inn dato eller antall driftstimer.

Du kan velge inntil 3 meldinger med egne tekster.

Meldingsteksten, som du kan velge individuelt, vises ved programslutt og kvitteres med *OK*. Ved slutten av neste program vises den samme meldingsteksten på nytt.

Innstillinger

Her bestemmer du intervallet (enten time eller dato), for når meldingsteksten skal vises.

- Fabrikkinnstilling: Av
- etter tid
Du kan deretter velge et tidsintervall fra 1-9999 timer.
- etter dato
Du kan deretter legge inn en dato.

Meldingstekst

Her legger du inn din individuelle meldingstekst for planlagt vedlikeholdsarbeid.

Tilbakestill visning

Meldingsteksten vises helt til visningen blir tilbakestilt permanent. Meldingsteksten vises først når neste intervall er nådd.

Superbrukernivå

Vanninntak

Forvask

Du kan velge vanntype for forvask.

- Kaldt

Til forvasken renner det inn kun kaldtvann.

- Varmt

Til forvasken renner det inn varmtvann i tillegg.

Varmtvannstilførsel er kun tillatt når det er valgt en vasketemperatur på over 30 °C.

Hovedvask

Du kan velge vanntype for hovedvask.

- Kaldt

Til hovedvasken renner det inn kun kaldtvann.

- Varmt

Til hovedvasken renner det inn varmtvann i tillegg.

Varmtvannstilførsel er kun tillatt når det er valgt en vasketemperatur på over 30 °C.

Dersom vaskemaskinen ikke er koblet til varmtvann, forlenges programtidene og avviker fra resttiden.

Første skylling

Du kan velge vanntype for første skylling i noen programmer.

- Kaldt (fabrikkinnstilling)

I første skylling renner det inn kun kaldtvann.

- Varmt

I første skylling renner det inn varmtvann i tillegg.

Siste skylling

Du kan velge vanntype for siste skylling i noen programmer.

- Kaldt (fabrikkinnstilling)

I siste skylling renner det inn kun kaldtvann.

- Varmt

I siste skylling renner det inn varmtvann i tillegg (kun mulig for programmer med en temperatur på minimum 60 °C).

Rettslig informasjon

Open-Source-lisenser

Her kan du se informasjonen (se personvern WiFi).

Maskindata PWM 514

Elektrotilkobling

Tilkoblingsspenning	Se typeskiltet
Frekvens	Se typeskiltet
Totaleffekt	Se typeskiltet
Sikring	Se typeskiltet
Påkrevd sikring	Se typeskiltet
Varmeeffekt	Se typeskiltet

Oppstillingsmål

Kabinettbredde (uten påbygningsdeler)	795 mm
Kabinett høyde (uten påbygningsdeler)	1350 mm
Kabinett dybde (uten påbygningsdeler)	897 mm
Maskinbredde totalt	799 mm
Maskin høyde totalt	1352 mm
Maskin dybde totalt	1010 mm
Minste bredde på transportåpning	805 mm
Minsteavstand mellom vegg og maskinfront	1350 mm

Vekt og gulvbelastning

Nettvekt	Se installasjonsplanen
Maksimal gulvbelastning under drift	Se installasjonsplanen

Utslippsverdier

Støynivå på arbeidsplass iht. EN ISO 11204/11203	<70 dB(A) re 20 µPa
Lydeffekt EN ISO 9614-2	<80 dB(A)

Produktsikkerhet

Anvendte standarder for produktsikkerhet	IEC 60335-1, IEC 60335-2-7 EN 60335-1, EN 50571
--	--

WiFi

Frekvensbånd til WiFi-modulen	2,400 GHz- 2,4835GHz
Maksimal utgangseffekt til WiFi-modulen	< 100 mW

Tekniske data

Maskindata PWM 520

Elektrotilkobling

Tilkoblingsspenning	Se typeskiltet
Frekvens	Se typeskiltet
Totaleffekt	Se typeskiltet
Sikring	Se typeskiltet
Påkrevd sikring	Se typeskiltet
Varmeeffekt	Se typeskiltet

Oppstillingsmål

Kabinettbredde (uten påbygningsdeler)	920 mm
Kabinett høyde (uten påbygningsdeler)	1450 mm
Kabinett dybde (uten påbygningsdeler)	857 mm
Maskinbredde totalt	924 mm
Maskin høyde totalt	1452 mm
Maskin dybde totalt	950 mm
Minste bredde på transportåpning	930 mm
Minsteavstand mellom vegg og maskinfront	1250 mm

Vekt og gulvbelastning

Nettovekt	Se installasjonsplanen
Maksimal gulvbelastning under drift	Se installasjonsplanen

Utslippsverdier

Støynivå på arbeidsplass iht. EN ISO 11204/11203	<70 dB(A) re 20 µPa
Lydeffekt EN ISO 9614-2	<80 dB(A)

Produktsikkerhet

Anvendte standarder for produktsikkerhet	IEC 60335-1, IEC 60335-2-7 EN 60335-1, EN 50571
--	--

WiFi

Frekvensbånd til WiFi-modulen	2,400 GHz- 2,4835GHz
Maksimal utgangseffekt til WiFi-modulen	< 100 mW

EU-samsvarserklæring

Miele erklærer herved at denne vaskemaskinen er i henhold til forskriften 2014/53/EU. Fullstendig tekst til EU-samsvarserklæring finner du under en av følgende internett-adresser:

- På www.miele.de/professional/index.htm under «Produkter», «Nedlastinger»
- På <http://www.miele.de/professional/gebrauchsanweisungen-177.htm> ved å oppgi produktnavnet eller fabrikasjonsnummer

Personvern og datasikkerhet

Så snart nettverksfunksjonen er aktivert, og du har koblet produktet til internett, sender ditt produkt følgende data til Miele Cloud:

- Produktets fabrikasjonsnummer
- Produkttype og teknisk utrustning
- Produktstatus
- Informasjon om ditt produkts programvarestatus

I starten kan ikke disse dataene tilordnes en spesifikk bruker og de lagres heller ikke permanent. Det er først når du har koblet ditt produkt til en bruker, at dataene lagres permanent og det skjer en spesifikk tildeling av dataene. Dataene overføres og behandles i samsvar med Miele's høye sikkerhetsstandard.

Nettverkskonfigurasjon fabrikkinnstilling

Alle innstillinger i kommunikasjonsmodulen eller i din integrerte WiFi-modul kan tilbakestilles til fabrikkinnstillinger. Tilbakestill nettverkskonfigurasjonen når du leverer produktet til gjenvinning, selger det eller når du tar i bruk et brukt produkt. Kun slik sikrer du at alle personlige data er fjernet og at den forrige eieren ikke lenger har tilgang til ditt produkt.

Opphavsretter og lisenser

For betjening og styring av kommunikasjonsmodulen bruker Miele egen eller tredjeparts programvare, som ikke faller inn under såkalte Open Source-lisensvilkår. Programvaren/programvarekomponentene er opphavsrettslig beskyttet. Miele og tredjeparts opphavsretter skal respekteres.

Kommunikasjonsmodulen inneholder dessuten programvarekomponenter, som distribueres under Open Source-lisensvilkår. Open Source-komponentene sammen med tilhørende merknader om opphavsrett, kopier av de til enhver tid gjeldende lisensvilkårene samt eventuell ytterligere informasjon, kan åpnes lokalt per IP via et nettgrensesnitt (<https://<ip adresse>/Licenses>). Ansvars- og garanti-bestemmelsene for Open Source-lisensvilkår som man finner der, vil kun gjelde overfor den respektive rettighetshaveren.

Miele

Miele AS

Nesbruveien 71

1394 NESBRU

Postboks 194

1378 NESBRU

Telefon 67 17 31 00

Telefax 67 17 31 10

Internett: www.miele.no/professional

E-post: professional@miele.no

Foretaksnr. NO 919 157 089 MVA



Miele & Cie. KG

Carl-Miele-Straße 29, 33332 Gütersloh, Tyskland