

## Kullanım Kılavuzu ve Montaj Talimatı İndüksiyonlu Ocaklar



Cihazın yerleştirilmesi, kurulumu ve ilk kez çalıştırılmasından önce kullanım kılavuzunu **mutlaka** okuyunuz.  
Bu şekilde kendinizi korumuş olur ve oluşabilecek zararların önüne geçersiniz.

# İçindekiler

<b>Güvenlik Talimatları ve Uyarılar</b> .....	5
<b>Çevre Korumaya Katkınız</b> .....	16
<b>Genel görünüm</b> .....	17
Ocak .....	17
KM 7679 FR, KM 7679 FL, KM 7879 FL .....	17
KM 7629 FX, KM 7699 FR, KM 7899 FL .....	18
KM 7689 FL .....	19
Kumanda ve gösterge elemanları .....	20
Ocak bölmesi verileri .....	22
<b>İlk Çalıştırma</b> .....	25
Ocağın ilk kez temizlenmesi .....	25
Ocağın ilk kez çalıştırılması .....	25
Miele@home .....	26
Con@ctivity .....	29
<b>Çalışma şekli</b> .....	31
Sesler .....	31
Güç yönetimi .....	32
<b>Pişirme kapları</b> .....	33
<b>Enerji tasarrufuna yönelik faydalı bilgiler</b> .....	35
<b>Ayar Alanı</b> .....	36
<b>Kullanım</b> .....	37
Kullanım esasları .....	37
Ocağın gücünün açılması .....	38
Güç kademesinin ayarlanması .....	38
Ocak bölmesinin/ocağın kapatılması .....	38
Kalan ısı göstergesi .....	38
TempControl .....	39
Güç kademesinin ayarlanması - genişletilmiş ayar aralığı .....	42
PowerFlex pişirme alanı .....	43
Hızlı kaynatma (pişirme) otomatığı .....	44
Booster .....	45
Sıcak tutma/Isıtma .....	46
CookAssist işlemleri için onay .....	47
<b>Zamanlayıcı (Timer)</b> .....	48
Kısa süre alarmı .....	48
Kapanma otomatığı .....	49

Zamanlayıcı fonksiyonlarının aynı anda kullanımı.....	50
<b>Ek fonksiyonlar</b> .....	51
Stop&Go .....	51
Geri çağırma .....	51
Silme koruması .....	52
Demo modu.....	52
Ocak bilgilerinin görüntülenmesi .....	52
<b>Güvenlik özellikleri</b> .....	53
Çalıştırma kilidi/Kilitleme özelliği.....	53
Güvenlik kapatması .....	54
Aşırı ısınmaya karşı koruma.....	55
<b>Programlama</b> .....	56
<b>Test Enstitüsü için Veriler</b> .....	61
<b>Temizlik ve bakım</b> .....	62
<b>Ne Yapmalı, eğer...?</b> .....	64
Göstergelerdeki/ekrandaki bildirimler.....	64
Beklenmedik çalışma şekli .....	66
Memnun etmeyen sonuçlar.....	67
Genel sorunlar veya teknik arızalar.....	67
<b>Sonradan satın alınabilen aksesuarlar</b> .....	68
<b>Müşteri Hizmetleri</b> .....	69
Arızalar için iletişim bilgisi.....	69
Tip etiketi.....	69
Garanti .....	69
<b>Kurulum</b> .....	70
Montaja ilişkin güvenlik talimatları .....	70
Güvenlik mesafeleri .....	71
Montaj bilgileri .....	75
Yüzey üzerine montaj.....	75
Yüzeyle sıfır montaj.....	76
Şerit conta .....	76

# İçindekiler

---

Montaj boyutları – tezgah üstü montaj .....	77
KM 7679 FR .....	77
KM 7689 FL .....	78
KM 7699 FR .....	79
KM 7679 FL, KM 7879 FL .....	80
KM 7899 FL .....	81
Yüzey üzerine montaj.....	82
Montaj boyutları – yüzeyle sıfır montaj .....	83
KM 7629 FX.....	83
KM 7689 FL.....	84
KM 7679 FL, KM 7879 FL .....	85
KM 7899 FL.....	86
Yüzeyle sıfır montaj.....	87
Elektrik bağlantısı .....	88
<b>Ürün veri sayfaları .....</b>	<b>91</b>
<b>Uygunluk Beyanı.....</b>	<b>94</b>

## Güvenlik Talimatları ve Uyarılar

Bu ocak öngörülen güvenlik şartlarına uygundur. Bununla birlikte uygunsuz bir kullanım bedensel yaralanmalara ve mal zararına sebep olabilir.

Ocağı çalıştırmadan önce Kullanım Kılavuzu ve Montaj Talimatlarını dikkatli bir şekilde okuyunuz. Bu kılavuz montaj, güvenlik, kullanım ve bakıma yönelik önemli bilgiler içermektedir. Bu bilgiler sayesinde kendinizi korur ve ocağa gelebilecek zararların önüne geçersiniz.

IEC 60335-1 standardı uyarınca Miele, ocağın kurulumunu açıklayan bölümün, güvenlik talimatları ve uyarılarının mutlaka okunması ve bunlara uyulması gerektiğine dikkat çeker.

Miele bu talimatlara uyulmamasından kaynaklanan zararlardan sorumlu tutulamaz.

Kullanım Kılavuzu ve Montaj Talimatlarını saklayınız ve cihazın sizden sonraki sahibine veriniz.

## Güvenlik Talimatları ve Uyarılar

---

### Amacına uygun kullanım

- ▶ Bu ocak evde ve ev benzeri ortamlarda kullanılmak üzere tasarlanmıştır.
- ▶ Bu ocak dış mekanlarda kullanıma yönelik değildir.
- ▶ Ocağı sadece yemeklerin pişirilmesi ve sıcak tutulması gibi evsel işlerde kullanınız. Bunun dışındaki hiçbir kullanım türüne izin verilmez.
- ▶ Fiziksel, algısal veya ruhsal kapasiteleri ya da deneyimsizlik veya bilgisizlikleri dolayısıyla ocağı güvenli bir şekilde kullanabilecek durumda olmayan kişilerin ocağı kullanırken gözetim altında olmaları gerekir. Bu kişiler ocağı sadece güvenli bir şekilde kullanabilmeleri için gerekli bilgiler kendilerine verildikten sonra gözetimsiz olarak kullanabilirler. Hatalı bir kullanımın olası tehlikelerini tanımaları ve anlayabilmeleri gerekir.

## Evdeki çocuklar

- ▶ 8 yaşından küçük çocuklar sürekli gözetim altında olmadıkları müddetçe ocaktan uzak tutulmalıdır.
- ▶ Çocuklar ancak 8 yaşından itibaren, sadece güvenli bir şekilde kullanabilmeleri için gerekli bilgiler kendilerine verildikten sonra ocağı gözetimsiz olarak kullanabilirler. Çocukların hatalı bir kullanımın olası tehlikelerini tanımaları ve anlayabilmeleri gerekir.
- ▶ Çocukların gözetimsiz olarak ocağın temizliğini gerçekleştirmesine izin verilmemelidir.
- ▶ Ocağın yakınlarındaki çocuklara göz kulak olunuz. Çocukların ocak ile oynamasına asla izin vermeyiniz.
- ▶ Ocak çalışırken ısınır ve kapatıldıktan sonra da bir süre daha sıcak kalır. Hiç bir yanık tehlikesi kalmayacak derecede soğuyana kadar çocukları ocaktan uzak tutunuz.
- ▶ Yanma tehlikesi. Çocukların ilgisini çekebilecek eşyaları ocağın üstündeki veya arkasındaki yerlerde muhafaza etmeyiniz. Aksi takdirde çocuklar cihazın üzerine tırmanmaya yeltenebilirler.
- ▶ Yanık ve haşlanma tehlikesi. Çocukların tutup çekerek yanmalarını için tencere ve tavaların saplarını tezgaha doğru çeviriniz.
- ▶ Boğulma tehlikesi. Çocuklar oynarken ambalaj malzemelerinin (ör. folyo) içinde kalabilir veya ambalaj malzemesini başlarına geçirebilir ve bunun sonucunda boğulabilirler. Ambalaj malzemelerini çocuklardan uzak tutunuz.
- ▶ Çocukların ocağı sizin kontrolünüz olmadan açmaması için çalıştırma kilidinden faydalanınız. Ocağı kullanırken çocukların (seçili) ayarları değiştirememeleri için Kilitleme özelliğini etkinleştiriniz.

# Güvenlik Talimatları ve Uyarılar

---

## Teknik güvenlik

- ▶ Hatalı montaj ve bakım çalışmaları veya onarımlar sonucu kullanıcıya yönelik ciddi tehlikeler oluşabilir. Montaj ve bakım işleri ve tamirler sadece uzman ve yetkili personel tarafından yapılmalıdır.
- ▶ Ocaktaki hasarlar güvenliğinizi tehlikeye sokabilir. Ocağın gözle görünür bir hasarı olup olmadığını kontrol ediniz. Hasarlı bir ocağı asla çalıştırmayınız.
- ▶ Bağımsız veya şebeke senkronizasyonu olmayan bir enerji besleme sisteminde (örneğin mikro şebekeler, yedekleme sistemleri) kesintili veya kesintisiz işletim mümkündür. Bu türden bir işletim için enerji besleme sisteminin, EN 50160 standardındaki tüm şebeke bağlantı noktalarında gerilim karakteristiklerinin içinde kalan sınırları ve benzeri gereklilikleri kapsamalıdır.  
Ev tesisatında ve bu Miele ürününde öngörülen koruyucu tedbirler, fonksiyon ve çalışma şekli bakımından mikro şebeke işletiminde veya şebeke senkronizasyonu olmayan işletimde de sağlanmalı veya tesisatta eşdeğer tedbirler uygulanmalıdır.
- ▶ Ocağın elektrik güvenliği sadece usulüne uygun olarak tesis edilmiş bir koruyucu iletken sistemine bağlanması halinde sağlanır. Bu temel güvenlik şartının sağlanması zorunludur. Şüphede halinde elektrik tesisatını uzman bir elektrikçiye kontrol ettiriniz.
- ▶ Ocağın tip etiketi üzerinde belirtilen bağlantı verileri (frekans ve gerilim) elektrik şebekesi verileri ile mutlaka uyuşmalıdır, aksi takdirde ocak zarar görebilir.  
Bu verileri bağlantı öncesinde karşılaştırınız. Şüphede halinde uzman bir elektrikçiye danışınız.
- ▶ Çoklu prizler ve uzatma kabloları gerekli güvenliği sağlamaz (yangın tehlikesi). Ocağı elektrik şebekesine bunlar vasıtasıyla bağlamayınız.
- ▶ Güvenli işletimin sağlanabilmesi için ocağı sadece monte edildikten sonra kullanınız.



## Güvenlik Talimatları ve Uyarılar

- ▶ Bu ocak hareketli bir yerde (örneğin: tekne gibi) çalıştırılmamalıdır.
- ▶ Elektrik ileten bağlantılara dokunulması veya elektrikli ve mekanik parçaların değiştirilmesi güvenliğinizi tehlikeye sokar ve ocakta işlev bozukluklarına sebep olabilir.  
Ocağın kasasını asla açmayınız.
- ▶ Ocağın tamiri Miele yetkili servisi tarafından yapılmadığında cihazın garanti hakkı ortadan kalkar.
- ▶ Miele sadece orijinal yedek parçaların güvenlik şartlarını sağladığını garanti eder. Arızalı bileşenlerin sadece bu tür yedek parçalar ile değiştirilmesi gerekir.
- ▶ Ocak bir mutfak saati veya uzaktan kumanda sistemi ile çalıştırılmamalıdır.
- ▶ Ocağın elektrik şebekesine bağlantısı yetkili bir elektrik teknisyeni tarafından yapılmalıdır (bkz. “Kurulum” – “Elektrik bağlantısı” bölümü).
- ▶ Güç kablosunun zarar görmesi durumunda kablonun yetkili bir servis elemanı tarafından özel bir güç kablosuyla değiştirilmesi gerekir (bkz. “Kurulum” – “Elektrik bağlantısı” bölümü).
- ▶ Kurulum ve bakım çalışmaları ve tamir sırasında ocak elektrik şebekesinden tamamen ayrılmalıdır. Bunu şu şekilde sağlayabilirsiniz:
  - elektrik sigortalarını kapatarak veya
  - telli elektrik sigortasını yuvasından tamamen çıkartarak veya
  - (varsa) fişi prizden çekerek. Fişi çekerken güç kablosundan değil fişten tutunuz.
- ▶ Elektrik çarpma tehlikesi. Bir arıza durumunda veya cam seramik panelde kırık veya çatlak oluşması durumunda ocağı çalıştırmayınız ya da çalışıyorsa hemen kapatınız. Ocağın elektrik bağlantısını kesiniz. Yetkili servisi çağırınız.

## Güvenlik Talimatları ve Uyarılar

---

► Ocak bir dolap paneli (ör. bir kapak) arkasına monte edildiye, bu paneli asla ocağı kullanırken kapatmayınız. Kapalı dolap paneli arkasında ısı ve nem birikir. Bunun sonucunda ocak, etrafındaki dolaplar ve zemin zarar görebilir. Dolap panelini ancak kalan ısı göstergesi söndükten sonra kapatınız.

## Doğru kullanım

- ▶ Ocak çalışırken ısınır ve kapatıldıktan sonra da bir süre daha sıcak kalır. Yanık tehlikesi ancak kalan ısı göstergeleri söndükten sonra ortadan kalkar.
- ▶ Yağlar aşırı ısınma sonucu tutuşabilir. Sıvı ve katı yağ kullanılan işlemler sırasında ocağı asla gözetimsiz bırakmayınız. Yağın tutuşması halinde ateşi asla su ile söndürmeye çalışmayınız. Derhal ocağı kapatınız.  
Alevleri bir kapak veya bir yangın battaniyesi ile dikkatli bir şekilde söndürünüz.
- ▶ Ocağı çalışırken gözetimsiz bırakmayınız. Kısa kaynatma ve kızartma işlemlerini sürekli olarak kontrol ediniz.
- ▶ Davlumbazın altında asla alevli yemekler hazırlamayınız. Alevler davlumbazın yağ filtresini tutuşturabilir.
- ▶ Sprey kutuları, kolay alev alabilir sıvılar veya yanıcı maddeler ısıtıldığında tutuşabilir. Bu sebeple kolay alev alabilir nesnelere asla doğrudan ocağın altındaki çekmecelerde muhafaza etmeyiniz. Çekmece de olması muhtemel bir çatal-bıçak kutusunun ısıya dayanıklı bir malzemedен olması gerekir.
- ▶ Kapları asla boş olarak ısıtmayınız.
- ▶ Konserve işlemleri ve ısıtma sırasında kapalı kaplarda yüksek basınç oluşur, bu basınç sonucu kaplar patlayabilir. Ocağı kapalı kaplarda konserve işlemleri veya kapalı kapların ısıtılması için kullanmayınız.
- ▶ Ocağın üzeri örtüldüğünde, yanışlıkla açılması halinde veya ocak halen daha sıcaksa, örtü malzemesinin tutuşması, çatlaması veya erimesi tehlikesi oluşur. Ocağı asla, örneğin bir kapak, bez ya da koruyucu folyo ile örtmeyiniz.

## Güvenlik Talimatları ve Uyarılar

---

► Ocak açıkken, yanlışlıkla açıldığında veya halen daha sıcaksa, ocak üzerine konulan metal nesnelerin ısınma tehlikesi söz konusudur. Diğer malzemeler eriyebilir veya tutuşabilir. Nemli tencere kapakları oluşan vakum sonucu ocak yüzeyine yapışabilir. Ocağı üzerine eşya koymak için kullanmayınız. Ocak bölmelerini kullandıktan sonra kapatınız!

► Sıcak ocak yanıklara sebep olabilir. Sıcak cihazda gerçekleştireceğiniz tüm işlemler sırasında mutfak eldiveni veya tencere tutacağı ile ellerinizi koruyunuz. Sadece kuru mutfak eldiveni veya tencere tutacağı kullanınız. Islak veya nemli tekstil ısıyı daha iyi iletir ve buhar sonucu yanıklara sebep olabilir.

► Ocağın yakınlarında elektrikli bir alet (ör. el mikseri) kullanırken aletin elektrik kablosunun sıcak ocağa temas etmemesine dikkat ediniz. Elektrik kablosunun yalıtımı zarar görebilir.

► Tencerelerin tabanına bulaşan tuz, şeker ve örneğin sebze temizlenirken dökülen kum parçacıkları çiziklere sebep olabilir. Pişirme kabını koymadan önce, cam seramik yüzeyin ve pişirme kaplarının tabanlarının temiz olmasına dikkat ediniz.

► Düşen nesnelere (tuzluk gibi hafif eşyalar dahi) cam seramik yüzeyde çatlak ve kırıklara yol açabilir. Cam seramik yüzey üzerine hiçbir şeyin düşmemesine dikkat ediniz.

► Sensörlü tuşlar ve göstergeler üzerindeki sıcak nesnelere, altında bulunan elektronik devrelere zarar verebilir. Sıcak tencere ve tavaları asla sensörlü tuşların ve göstergelerin üzerine koymayınız.

► Şeker, şeker içeren yemekler, plastik veya alüminyum folyo sıcak elektrikli ocak üzerine gelir ve erirse, soğurken cam seramik panele zarar verir. Cihazı hemen kapatınız ve bu maddeleri derhal bir cam spatulası ile iyice kazıyıp çıkarınız. Bu işlem sırasında mutfak eldiveni takınız. Cam seramik paneli soğuduktan sonra bir cam seramik temizleyici ile temizleyiniz.

► Boş bir şekilde ısınan tencereler cam seramik yüzeyin zarar görmesine sebep olabilir. Ocağı çalışırken gözetimsiz bırakmayınız!

## Güvenlik Talimatları ve Uyarılar

---

- ▶ Pürüzlü tencere ve tava tabanları cam seramik paneli çizer. Sadece pürüzsüz tabanlı tencere ve tavalar kullanınız.
- ▶ Pişirme kabının yerini, kabı kaldırarak değiştiriniz. Bu şekilde sürünme ve çekilme sonucu çizikler oluşmasının önüne geçersiniz.
- ▶ İndüksiyonlu ocakların yüksek ısınma hızı sonucu bazı koşullar altında pişirme kabının tabanındaki sıcaklık çok kısa sürede yağların tutuşma sıcaklığına ulaşabilir. Ocağı çalışırken gözetimsiz bırakmayınız.
- ▶ Yağları en fazla 1 dakika ısıtınız ve bunun için asla Booster özelliğini kullanmayınız.
- ▶ Sadece kalp pili olan kişilerin dikkatine: Gücü açık ocağın çevresinde elektromanyetik alan oluşur. Bununla birlikte kalp pilinin bundan olumsuz etkilenmesi muhtemel değildir. Yine de, şüphe halinde kalp pilinin üreticisine veya doktorunuza danışınız.
- ▶ Gücü açık ocağın elektromanyetik alanı mıknatıslanabilir eşyaların işlevini olumsuz etkileyebilir. Kredi kartları, veri depolama ortamları, hesap makinesi vb. gibi nesnelere gücü açık ocağın yakınlarında bulunmamalıdır.
- ▶ Ocağın altındaki bir çekmece muhafaza edilen metal eşyalar ocağın uzun ve yoğun kullanımı sırasında çok ısınabilir.
- ▶ Monte edilmiş ocağın altında bir çekmece bulunuyorsa, çekmeceye sivri veya küçük nesnelere, kağıt, peçeteler muhafaza etmeyiniz. Bu nesnelere havalandırma açıklığından ocak kasasının içine girebilir veya çekilebilir ve bu şekilde soğutma fanına zarar verebilir veya soğutmayı olumsuz etkileyebilir.
- ▶ Bir ocak bölmesi, bir kızartma bölmesi veya bir PowerFlex pişirme alanı üzerinde asla aynı anda 2 tencere kullanmayınız.
- ▶ Kabın sadece bir kısmı ocak veya kızartma bölmesi üzerindeyse, bazı durumlarda tutacakları çok ısınabilir. Pişirme kabını daima ocak veya kızartma bölmesinin tam ortasına koyunuz.

## Güvenlik Talimatları ve Uyarılar

---

► Tencereler için indüksiyon adaptör plakası kullandığınız takdirde, indüksiyon jeneratörleri hasar görebilir veya tamamen bozulabilir. İndüksiyon adaptör plakaları kullanmayınız.

### Temizlik ve bakım

- ▶ Buharlı temizlik aletinin buharı, akım taşıyan parçalara sızarak kısa devreye sebep olabilir.  
Ocağı temizlemek için asla buharlı bir temizlik aleti kullanmayınız.
- ▶ Eğer ocak bir pirolitik fırın üzerine monte edilmişse, piroliz işlemi sırasında ocağı çalıştırmayınız, aksi takdirde ocağın aşırı ısınma koruması tetiklenebilir (bkz. ilgili bölüm).
- ▶ Ocağınızın seri üretiminin sonlanmasının ardından Miele, size işlevlerin sürdürülmesini sağlayan yedek parçalar için en az 10 yıl olmak üzere 15 yıla varan tedarik garantisi sunmaktadır.

# Çevre Korumaya Katkınız

## Nakliye Ambalajının Elden Çıkarılması

Ambalaj cihazı nakliye hasarlarına karşı korur. Ambalaj malzemeleri tasfiyeye yönelik olarak çevre dostu malzemelerden seçilmiştir ve bu sebeple geri dönüştürülmesi mümkündür.

Ambalajın malzeme döngüsüne geri kazandırılması hammadde tasarrufu sağlar ve atık oluşumunu azaltır. Bayiniz ambalajı geri alabilir.

## Eski Cihazın Elden Çıkarılması

Elektrikli ve elektronik cihazlar birçok değerli materyal içerir. Bu tür cihazlar aynı zamanda işleyişleri ve güvenlikleri için gerekli belli maddeler, karışımlar ve bileşenler de içerir. Bunlar evsel atıklar içinde ve uygunsuz işlem görmeleri halinde insan sağlığına ve çevreye zarar verebilirler. Eski cihazınızı bu sebeple hiçbir suretle evsel atıklarla birlikte atmayınız.

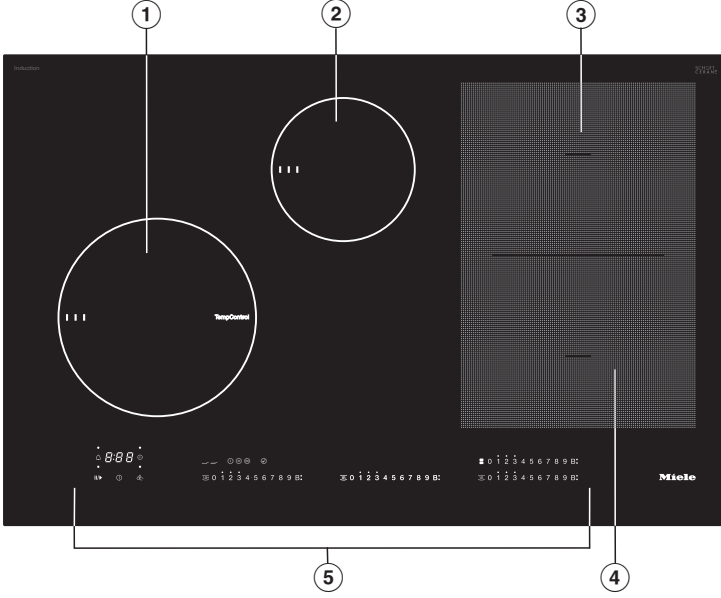


Bunun yerine varsa belediyeler, bayiler veya Miele'de bulunan elektrikli ve elektronik cihazların teslimi ve değerlendirilmesine yönelik resmi toplama ve geri alma merkezlerinden yararlanınız. Elden çıkarılacak eski cihaz üzerindeki olası kişisel verilerin silinmesinden yasalar uyarınca siz sorumlusunuz. Lütfen eski cihazın evden çıkarılıncaya kadar çocukların erişemeyeceği güvenli bir yerde muhafaza edilmesini sağlayınız.



## Ocak

KM 7679 FR, KM 7679 FL, KM 7879 FL

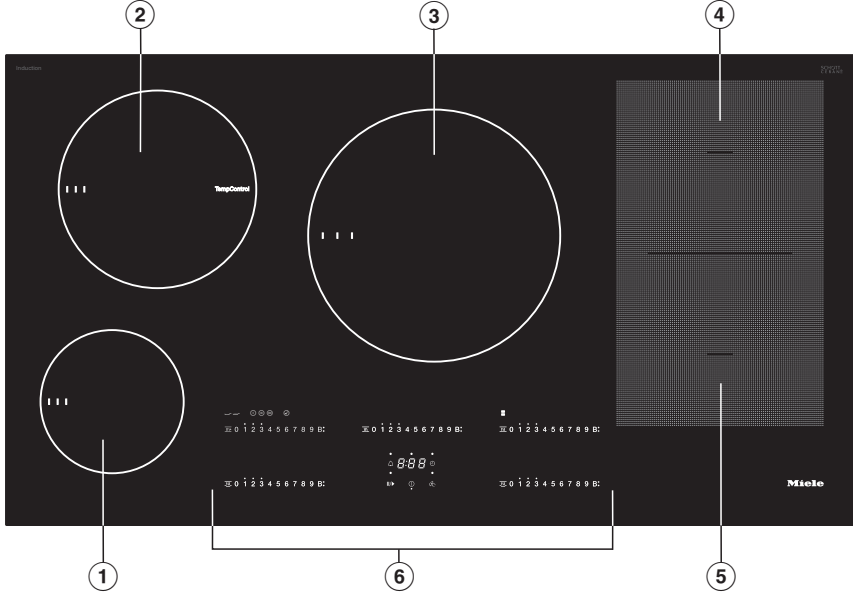


- ① TwinBooster ve TempControl\* özellikli ocak bölmesi
- ② TwinBooster özellikli ocak bölmesi
- ③ TwinBooster özellikli PowerFlex ocak bölmesi  
PowerFlex ocak bölmesi ④ ile kombine edilerek PowerFlex pişirme alanı oluşturulabilir
- ④ TwinBooster özellikli PowerFlex ocak bölmesi
- ⑤ Kumanda ve gösterge paneli

\* Bazı ocakların cam seramik paneli TempControl özellikli ocak bölmesinin ortasında şeffaftır ve sıcaklık sensörü görülür.

# Genel görünüm

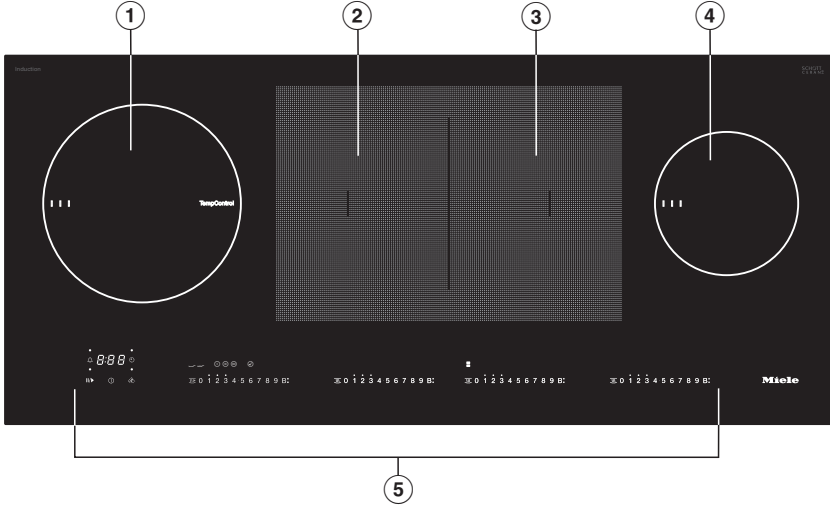
## KM 7629 FX, KM 7699 FR, KM 7899 FL



- ① TwinBooster özellikli ocak bölgesi
- ② TwinBooster ve TempControl\* özellikli ocak bölgesi
- ③ TwinBooster özellikli ocak bölgesi
- ④ TwinBooster özellikli PowerFlex ocak bölgesi  
PowerFlex ocak bölgesi ⑤ ile kombine edilerek PowerFlex pişirme alanı oluşturulabilir
- ⑤ TwinBooster özellikli PowerFlex ocak bölgesi
- ⑥ Kumanda ve gösterge paneli

\* Bazı ocakların cam seramik paneli TempControl özellikli ocak bölgesinin ortasında şeffaflar ve sıcaklık sensörü görülür.

## KM 7689 FL

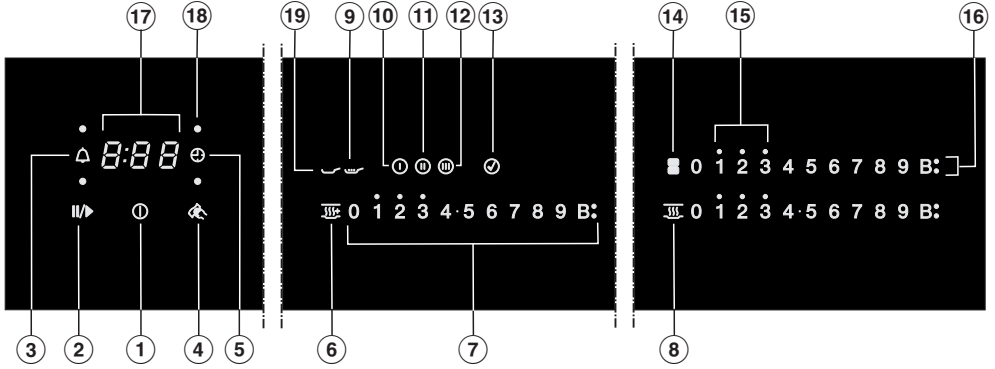


- ① TwinBooster ve TempControl\* özellikli ocak bölgesi
- ② TwinBooster özellikli PowerFlex ocak bölgesi
- ③ TwinBooster özellikli PowerFlex ocak bölgesi  
PowerFlex ocak bölgesi ② ile kombine edilerek PowerFlex pişirme alanı oluşturulabilir
- ④ TwinBooster özellikli ocak bölgesi
- ⑤ Kumanda ve gösterge paneli

\* Bazı ocakların cam seramik paneli TempControl özellikli ocak bölgesinin ortasında şeffaflık sensörü görülür.

# Genel görünüm

## Kumanda ve gösterge elemanları



### Sensörlü tuşlar

- ① Ocak Açma/Kapama
- ② Stop & Go  
Devam etmekte olan bir pişirme işlemi durdurulur/başlatılır
- ③ Kısa süre alarmı
- ④ Silme koruması  
Sensörlü tuşlar kilitlenir
- ⑤ Kapanma otomatığı  
Ocak bölmesinin gücü otomatik olarak kapatılır
- ⑥ Sıcak Tutma +  
(sadece TemControl özellikli ocak bölmelerinde)  
Sıcak Tutma + fonksiyonunun etkinleştirilmesi/devre dışı bırakılması
- ⑦ Sayı dizisi  
- Güç kademesinin ayarlanması için  
- Sürelerin ayarlanması için
- ⑧ Sıcak tutma  
Sıcak tutma fonksiyonunun etkinleştirilmesi/devre dışı bırakılması
- ⑨ Kısık ateşte pişirme kademesi  
(sadece TemControl özellikli ocak bölmelerinde)
- ⑩ Kızartma kademesi I  
(sadece TemControl özellikli ocak bölmelerinde)
- ⑪ Kızartma kademesi II  
(sadece TemControl özellikli ocak bölmelerinde)

- ⑫ Kızartma kademesi III  
(sadece TemControl özellikli ocak bölmelerinde)
- ⑬ CookAssist  
(sadece TemControl özellikli ocak bölmelerinde)  
CookAssist eylemlerinin onaylanması
- ⑭ PowerFlex ocak bölmeleri  
PowerFlex ocak bölmelerinin manuel olarak birleştirilmesi/ayrılması için kullanılır

### **Göstergeler/Kontrol ışıkları**

- ⑮ Kalan ısı
- ⑯ Booster  
Booster etkin
- ⑰ Zamanlayıcı göstergesi
  - 0:00 ile 9:59 arası Süre
  - LDC Çalıştırma kilidi/Kilitleme etkin
  - dE Demo modu etkin
- ⑱ Ocak bölmesi düzeni Kapanma otomatığı  
Ocak bölmesi için kapanma otomatığı etkin
- ⑲ TempControl özellikli pişirme alanı

# Genel görünüm

## Ocak bölmesi verileri

KM 7679 FR, KM 7679 FL, KM 7879 FL					
Ocak bölmesi	Boyut cm		230 V gerilimde azami güç [Watt] <sup>3</sup>		Bağlı ocak bölmesi <sup>4</sup>
	Ø <sup>1</sup>	□ <sup>2</sup>			
①	16–22	–	Normal	2.300	④
			TwinBooster, Kademe 1	3.000	
			TwinBooster, Kademe 2	3.650	
②	10–16	–	Normal	1.400	③
			TwinBooster, Kademe 1	1.700	
			TwinBooster, Kademe 2	2.200	
③	15–23	19 x 23	Normal	2.100	②
			TwinBooster, Kademe 1	3.000	
			TwinBooster, Kademe 2	3.650	
④	15–23	19 x 23	Normal	2.100	①
			TwinBooster, Kademe 1	3.000	
			TwinBooster, Kademe 2	3.650	
③ + ④	22–23	23 x 39	Normal	3.400	–
			TwinBooster, Kademe 1	4.800	
			TwinBooster, Kademe 2	7.300	
			Toplam	7.300	

<sup>1</sup> Belirtilen aralık dahilinde taban çapına sahip herhangi bir pişirme kabı kullanabilirsiniz.

<sup>2</sup> Belirtilen aralık kullanılabilir pişirme kabının azami taban alanına karşılık gelir.

<sup>3</sup> Belirtilen güç, pişirme kabının malzemesine ve boyutuna bağlı olarak farklılık gösterebilir.

<sup>4</sup> Ocak bölmesi, gücün yükseltilebilmesi için bu ocak bölümüne elektriksel olarak bağlıdır, bkz. “Kullanım” – “Güç yönetimi” bölümü.

# Genel görünüm

KM 7629 FX, KM 7699 FR, KM 7899 FL					
Ocak böl- mesi	Boyut cm		230 V gerilimde azami güç [Watt] <sup>3</sup>		Bağlı ocak bölmesi <sup>4</sup>
	Ø <sup>1</sup>	□ <sup>2</sup>			
①	10–16	–	Normal TwinBooster, Kademe 1 TwinBooster, Kademe 2	1.400 1.700 2.200	②
②	16–22	–	Normal TwinBooster, Kademe 1 TwinBooster, Kademe 2	2.300 3.000 3.650	①
③	18–28	–	Normal TwinBooster, Kademe 1 TwinBooster, Kademe 2	2.600 3.000 3.650	④
④	15–23	19 x 23	Normal TwinBooster, Kademe 1 TwinBooster, Kademe 2	2.100 3.000 3.650	③
⑤	15–23	19 x 23	Normal TwinBooster, Kademe 1 TwinBooster, Kademe 2	2.100 3.000 3.650	–
④ + ⑤	22–23	23 x 39	Normal TwinBooster, Kademe 1 TwinBooster, Kademe 2	3.400 4.800 7.300	–
			Toplam	11.000	

<sup>1</sup> Belirtilen aralık dahilinde taban çapına sahip herhangi bir pişirme kabı kullanabilirsiniz.

<sup>2</sup> Belirtilen aralık kullanılabilir pişirme kabının azami taban alanına karşılık gelir.

<sup>3</sup> Belirtilen güç, pişirme kabının malzemesine ve boyutuna bağlı olarak farklılık gösterebilir.

<sup>4</sup> Ocak bölümü, gücün yükseltilebilmesi için bu ocak bölümüne elektriksel olarak bağlıdır, bkz. “Kullanım” – “Güç yönetimi” bölümü.

# Genel görünüm

KM 7689 FL					
Ocak bölmesi	Boyut cm		230 V gerilimde azami güç [Watt] <sup>3</sup>	Bağlı ocak bölmesi <sup>4</sup>	
	Ø <sup>1</sup>	□ <sup>2</sup>			
①	16–22	–	Normal TwinBooster, Kademe 1 TwinBooster, Kademe 2	2.300 3.000 3.650	③
②	15–23	19 x 23	Normal TwinBooster, Kademe 1 TwinBooster, Kademe 2	2.100 3.000 3.650	④
③	15–23	19 x 23	Normal TwinBooster, Kademe 1 TwinBooster, Kademe 2	2.100 3.000 3.650	①
④	10–16	–	Normal TwinBooster, Kademe 1 TwinBooster, Kademe 2	1.400 1.700 2.200	②
② + ③	22–23	23 x 39	Normal TwinBooster, Kademe 1 TwinBooster, Kademe 2	3.400 4.800 7.300	–
			Toplam	7.300	

<sup>1</sup> Belirtilen aralık dahilinde taban çapına sahip herhangi bir pişirme kabı kullanabilirsiniz.

<sup>2</sup> Belirtilen aralık kullanılabilir pişirme kabının azami taban alanına karşılık gelir.

<sup>3</sup> Belirtilen güç, pişirme kabının malzemesine ve boyutuna bağlı olarak farklılık gösterebilir.

<sup>4</sup> Ocak bölmesi, gücün yükseltilebilmesi için bu ocak bölmesine elektriksel olarak bağlıdır, bkz. “Kullanım” – “Güç yönetimi” bölümü.



- Cihazla birlikte verilen belgeler arasında bulunan tip etiketini “Müşteri Hizmetleri” bölümünde öngörölmüş olan yere yapıştırınız.
- Cihazın üstünde bulunması muhtemel koruyucu folyoları ve yapışkanlı etiketleri çıkarınız.

## Ocağın ilk kez temizlenmesi

- İlk kullanımdan önce ocağınızı ıslak bir bezle siliniz ve kurulayınız.

## Ocağın ilk kez çalıştırılması

Metal bileşenler bir bakım maddesi ile korunmuştur. Cihaz ilk kez çalıştırıldığında bundan dolayı koku ve muhtemelen duman oluşur. İndüksiyon bobinlerinin ısınması sonucunda ilk birkaç kullanım sırasında koku oluşur. Takip eden her kullanım ile bu koku azalır ve sonunda tamamen kaybolur.

Koku ve çıkması muhtemel duman hatalı bir bağlantıya veya cihaz arızasına işaret etmez ve sağlığa zararlı değildir.

İndüksiyonlu ocakların ısınma süresinin normal ocaklara göre çok daha kısa olduğunu dikkate alınız.

# İlk Çalıştırma

## Miele@home

Ön koşul: Ev Wi-Fi ağı

Ocağınız entegre bir Wi-Fi modülü ile donatılmıştır. Ocak ev Wi-Fi ağına bağlanabilir.

Miele davlumbazınızın da ev WiFi ağına bağlı olması halinde, davlumbazın Con@ctivity fonksiyonu vasıtasıyla otomatik kumanda özelliğinden faydalanabilirsiniz. Buna ilişkin daha fazla bilgiyi davlumbazınızın kullanım ve montaj kılavuzunda bulabilirsiniz.

Ocağınızın kurulum yerinde Wi-Fi ağınızın sinyalinin yeterince güçlü olduğundan emin olunuz.

Ocağınızı Wi-Fi ağına bağlamak için birden fazla olanağınız mevcuttur.

Ocak, ağ bağlantılı hazırda bekleme modunda maks. 2 W güce ihtiyaç duyar.

### Wi-Fi bağlantısının kullanılabilirliği

Wi-Fi bağlantısı bir frekans aralığını başka cihazlarla (ör. mikrodalga, uzaktan kumandalı oyuncaklar) paylaşır. Bunun sonucunda geçici veya kalıcı bağlantı sorunları ortaya çıkabilir. Sunulan fonksiyonların sürekli bir şekilde kullanılabilirliği bu sebeple sağlanamayabilir.

## Miele@home mevcudiyeti

Miele uygulamasının kullanımı ülkenizde Miele@home hizmetlerinin mevcudiyetine bağlıdır.

Miele@home hizmeti her ülkede mevcut değildir.

Buna ilişkin bilgileri [www.miele.com](http://www.miele.com) İnternet sayfasından edinebilirsiniz.

## Miele Uygulaması

Miele uygulamasını Apple App Store® veya Google Play Store™ mağazalarından indirebilirsiniz.



Miele uygulamasını bir mobil cihaza kurduktan sonra, aşağıdaki işlemleri gerçekleştirilebilirsiniz:

- Ocağınızın çalışma durumuna ilişkin bilgilerin görüntülenmesi
- Ocağınızın program akışına ilişkin bilgilerin görüntülenmesi
- Wi-Fi uyumlu başka Miele ev aletleriyle Miele@home ağı oluşturulması

## Miele@home kurulumu

### Uygulama ile bağlanma

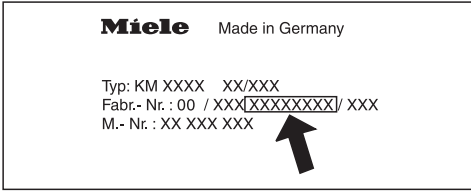
Ağ bağlantısını Miele uygulaması ile kurabilirsiniz.

- Mobil cihazınıza Miele uygulamasını yükleyiniz.

Oturum açmak için şunlara gerek vardır:

1. Wi-Fi ağınızın şifresi.
2. Ocağınızın şifresi.

Ocağın şifresi tip etiketinde verilmiş olan seri numarasının son 9 rakamıdır.



- Ocağın gücünü açınız.
- Miele uygulamasını başlatınız.
- Herhangi bir sayı dizisinde, 0 sensörlü tuşuna dokununuz.
- 0 ve 5 sensörlü tuşlarına 6 saniye boyunca aynı anda dokununuz.

Zamanlayıcı göstergesinde saniyeler geri sayılır. Süre sona erdikten sonra zamanlayıcı göstergesinde 10 saniye boyunca  $\text{C}:07$  kodu görüntülenir.

Şimdi Wi-Fi yapılandırması için 10 dakika süreniz vardır.

- Uygulama tarafından verilen kullanıcı talimatlarını gerçekleştiriniz.

## WPS ile bağlanma

**Ön koşul:** WPS (WiFi Protected Setup) uyumlu bir yönlendiricinizin olması.

- Ocağın gücünü açınız.
- Herhangi bir sayı dizisinde, 0 sensörlü tuşuna dokununuz.
- 0 ve 6 sensörlü tuşlarına 6 saniye boyunca aynı anda dokununuz.

Zamanlayıcı göstergesinde saniyeler geri sayılır. Süre sona erdikten sonra zamanlayıcı göstergesinde bağlantı denemesi sırasında sıralı ve dönüşümlü olarak yanıp sönen ışıklar görülür (azami 120 saniye).

WPS oturumu sadece bu 120 saniye içinde açılabilir.

- Wi-Fi yönlendiricinizde WPS fonksiyonunu etkinleştiriniz.

Bağlantı başarılı olduysa, zamanlayıcı göstergesinde  $\text{C}:02$  kodu gösterilir. Bağlantı kurulamadıysa, zamanlayıcı göstergesinde  $\text{C}:07$  kodu gösterilir. Muhtemelen yönlendiricinizde WPS özelliğini yeterince hızlı etkinleştirememişsinizdir. Yukarıda belirtilen adımları tekrar gerçekleştiriniz.

**Faydalı bilgi:** Wi-Fi yönlendiriciniz bağlantı yöntemi olarak WPS özelliğine sahip değilse, Miele uygulaması üzerinden bağlanınız.

# İlk Çalıştırma

---

## İşlemin iptal edilmesi

- Herhangi bir sensörlü tuşa dokununuz.

## Ayarların sıfırlanması

Yönlendiricinin değiştirilmesi durumunda sıfırlamaya gerek yoktur.

- Ocağın gücünü açınız.
- Herhangi bir sayı dizisinde, 0 sensörlü tuşuna dokununuz.
- 0 ve 9 sensörlü tuşlarına 6 saniye boyunca aynı anda dokununuz.

Zamanlayıcı göstergesinde saniyeler geri sayılır. Süre sona erdikten sonra zamanlayıcı göstergesinde 10 saniye boyunca **E:00** kodu görüntülenir.

Ocağı elden çıkarırken, satarken ya da ikinci el bir ocağı işleme alırken ayarları sıfırlayınız. Tüm kişisel verileri kaldırdığınızdan ve eski sahibinin ocağa erişmesinin mümkün olmadığından sadece bu şekilde emin olabilirsiniz.

## Con@ctivity

Con@ctivity, ocağınız ile bir Miele davlumbaz arasındaki doğrudan iletişimi ifade eder. Con@ctivity davlumbazın ocağınızın çalışma durumuna bağlı olarak otomatik kumanda edilmesine olanak sağlar.

Buna ilişkin daha fazla bilgiyi davlumbazınızın kullanım ve montaj kılavuzunda bulabilirsiniz.

Ocak, ağ bağlantılı hazırda bekleme modunda maks. 2 W güce ihtiyaç duyar.

### Wi-Fi bağlantısının kullanılabilirliği

Wi-Fi bağlantısı bir frekans aralığını başka cihazlarla (ör. mikrodalga, uzaktan kumandalı oyuncaklar) paylaşır. Bunun sonucunda geçici veya kalıcı bağlantı sorunları ortaya çıkabilir. Sunulan fonksiyonların sürekli bir şekilde kullanılabilirliği bu sebeple sağlanamayabilir.

## Con@ctivity kurulumu

### Ev Wi-Fi ağı üzerinden Con@ctivity (Con@ctivity 3.0)

Ön koşul:

- Ev Wi-Fi ağı
- Wi-Fi uyumlu Miele davlumbaz

- Ocağınızı ve davlumbazınızı ev Wi-Fi ağına bağlayınız (bkz. "İlk çalıştırma" – "Miele@home" bölümü).

Con@ctivity fonksiyonu otomatik olarak etkinleştirilir.

Davlumbazın bağlanması ile ilgili gerekli bilgileri kullanım ve montaj kılavuzunda bulabilirsiniz.

# İlk Çalıştırma

## Doğrudan bir WiFi bağlantısı üzerinden Con@ctivity (Con@ctivity 3.0)

Davlumbazın bağlanması ile ilgili gerekli bilgileri kullanım ve montaj kılavuzunda bulabilirsiniz.

- Ocağın gücünü açınız.
- Herhangi bir sayı dizisinde, 0 sensörlü tuşuna dokununuz.
- Sayı dizisinde 0 ve 7 sensörlü tuşlarına aynı anda 6 saniye boyunca dokununuz.

Zamanlayıcı göstergesinde saniyeler geri sayılır. Süre sona erdikten sonra bağlantı denemesi sırasında, sıralı ve dönüşümlü olarak yanıp sönen ışıklar görülür. Bağlantı başarılı olduysa, zamanlayıcı göstergesinde  $C:D2$  kodu gösterilir. Bağlantı kurulamadıysa, zamanlayıcı göstergesinde  $C:D1$  kodu görüntülenir. Yukarıda belirtilen adımları tekrar gerçekleştiriniz.

Başarılı bağlantının ardından davlumbazda **2** ve **3** göstergeleri sürekli olarak yanar.

- Davlumbazda bağlantı modundan çıkmak için gecikmeli kapatma <sup>5</sup> <sup>15</sup> tuşuna basınız.

Artık Con@ctivity etkindir.

Doğrudan Wi-Fi bağlantısı mevcutsa, ocak ve davlumbaz aynı ev ağına bağlanamazlar. Daha sonra ev Wi-Fi ağına bağlanılmak istenirse, önce ocak ve davlumbaz arasındaki doğrudan Wi-Fi bağlantısı sıfırlanmalıdır (bkz. “İlk çalıştırma” – “Con@ctivity” bölümü ve davlumbazın kullanım kılavuzunda “Wi-Fi oturumunun kapatılması” bölümü).

## İşlemin iptal edilmesi

- Herhangi bir sensörlü tuşa dokununuz.

## Ayarların sıfırlanması

Yönlendiricinin değiştirilmesi durumunda sıfırlamaya gerek yoktur.

- Ocağın gücünü açınız.
- Herhangi bir sayı dizisinde, 0 sensörlü tuşuna dokununuz.
- 0 ve 9 sensörlü tuşlarına 6 saniye boyunca aynı anda dokununuz.

Zamanlayıcı göstergesinde saniyeler geri sayılır. Süre sona erdikten sonra zamanlayıcı göstergesinde 10 saniye boyunca  $C:DD$  kodu görüntülenir.

Ocağı elden çıkarırken, satarken ya da ikinci el bir ocağı işleme alırken ayarları sıfırlayınız. Tüm kişisel verileri kaldırdığınızdan ve eski sahibinin ocağa erişmesinin mümkün olmadığından sadece bu şekilde emin olabilirsiniz.

İndüksiyonlu ocak bölmesinin altında bir indüksiyon bobini bulunur. Bu bobin doğrudan kap tabanına etki ederek ısıtan bir manyetik alan oluşturur. Ocak bölmesi sadece kap tabanından yayılan ısı sonucu dolaylı olarak ısınır.

İndüksiyon, sadece mıknatıslanabilir bir tabanı olan pişirme kaplarında çalışır (bkz. “Pişirme kapları” bölümü). Üzerine konulan pişirme kabının büyüklüğünü otomatik olarak dikkate alır.



Sıcak nesnelere dolayısıyla yanık tehlikesi.

Ocak açırken, yanlışlıkla açıldığında veya halen daha sıcaksa ocak üzerine konulan metal nesnelere ısınma tehlikesi söz konusudur.

Ocağı üzerine eşya koymak için kullanmayınız.

Ocağı kullanımından sonra sensörlü tuşu ile kapatınız.

### Sesler

İndüksiyonlu ocak bölmelerinin çalışması sırasında, taban malzemesine ve özelliğine bağlı olarak pişirme kabında şu sesler oluşabilir:

Yüksek güç kademesinde vızıltı sesi. Bu ses güç kademesi düşürüldüğünde hafifler veya yok olur.

Tabanı farklı malzemelerden oluşan pişirme kaplarında (ör.: sandviç taban gibi) çıtırtı sesleri,

Birbirine bağlı ocaklar (bkz. “Kullanım - Booster” bölümü) aynı anda çalışıyorsa ve üzerlerinde tabanı farklı malzemelerden oluşan pişirme kapları (ör. sandviç taban) varsa ısıklık sesi,

Özellikle düşük güç kademelerinde elektronik anahtarlama işlemlerinde çıtılama sesi,

Soğutma fanı devreye girdiğinde uğultu sesi. Soğutma fanı ocak yoğun olarak kullanıldığında cihaz elektroniğini korumak üzere devreye girer. Soğutma fanı ocak kapandıktan sonra da çalışmaya devam edebilir.

## Çalışma şekli

### Güç yönetimi

Ocak, güvenlik sebeplerinden dolayı aşılmasına müsaade edilmeyen bir maksimum toplam güce sahiptir.

Ocakta 2'şer adet ocak bölmesi birbirine bağlanabilir. Bu bağlantı ile bir ocak bölmesinden diğer bir ocak bölmesine ek güç aktarılabilir.

Yapılan son ayar önceliklidir ve ocak tarafından uygulanır.

Bir ocak bölmesinin gücü birleştirilen diğer ocak bölmesine aktarıldığında, güç, ilk olarak etkileştirilmiş olan ocak bölmesinin gücüne düşürülmelidir.

Mümkün olan maksimum toplam güç ve hangi ocak bölmelerinin birbirleriyle birleştirilebildiği ile ilgili bilgiler için bkz. "Genel bakış" – "Ocak bölmesi verileri" bölümü.

Yeni açılan ocak bölmesinden, zaten açık olan ocak bölmesinin verebileceğinden daha fazla güç talep edildiğinde, bu durumun daha önce açılan ocak bölmesine aşağıda belirtilen etkileri olabilir:

- Güç kademesi düşürülür.
- Pişirme otomatiği devre dışı bırakılır. Ayarlanmış olan pişirmeye devam etme kademesinde pişirmeye devam edilir. Güç yetersiz kalırsa, güç kademesi daha fazla düşürülür.
- Booster devre dışı bırakılır.
- Ocak bölmesi kapatılır.

Son ayarlanmış olan güç kademesi düşürüldüğünde veya Booster devre dışı bırakıldığında, bağlı ocak bölmesinin güç kademesi tekrar yükseltilebilir.



### Uygun pişirme kapları

- Mıknatıslanabilir tabanlı paslanmaz çelik kaplar,
- Emaye paslanmaz çelik kaplar,
- Dökme demir kaplar

Kap tabanının özellikleri pişirme sonucunun eşitliğini (ör. krepin kızarmasını) etkileyebilir. Kabın tabanı ısıyı eşit olarak dağıtmalıdır. Paslanmaz çelik sandviç tabanlar uygundur.

### Uygun olmayan pişirme kapları

- Mıknatıslanmayan tabanlı paslanmaz çelik kaplar,
- Alüminyum veya bakır kaplar,
- Cam, seramik veya toprak kaplar

### Pişirme kabının kontrolü

Herhangi bir tencere veya tavanın indüksiyona uygun olup olmadığından emin değilseniz, kabın tabanına bir mıknatıs tutunuz. Mıknatıs yapışıyorsa, pişirme kabı genel olarak uygundur.

### Uygun olmayan pişirme kabı/ pişirme kabı yok göstergesi

Ocak bölmesinin sayı dizisinde ayarlanan güç kademesi şu durumlarda yanıp söner:

- ocak bölmesi, üzerinde tencere olmadan veya uygun olmayan bir tencere ile (tabanı mıknatıslanmayan tencere ve tavalar) açılırsa,
- ocak bölmesinin üzerine konulan pişirme kabının taban çapı çok küçük ise,
- pişirme kabı, çalışmakta olan ocak bölgesinden kaldırılırsa

Uygun bir pişirme kabı 3 dakika içinde ocak bölmesine konulursa, güç kademesinin yanıp sönmeye sona erer. Normal bir şekilde yemek pişirmeye devam edebilirsiniz.

Üstüne pişirme kabı konulmaz veya uygun olmayan bir pişirme kabı konulursa, ocak bölmesi 3 dakika sonra otomatik olarak kapanır.

## Pişirme kapları

### Faydalı bilgiler

- Ocak bölmesinin ideal bir şekilde kullanılabilmesi için uygun çaplı pişirme kabı seçiniz (bkz. “Kurulum” – “Ocak bölmesi verileri” bölümü). Tencere çok küçükse, algılanmaz.
- Pişirme kabını ilgili ocak bölmesinin/pişirme alanının mümkün olduğu kadar ortasına konumlandırınız.
- Sadece tabanı pürüzsüz tencere ve tavalar kullanınız. Pütürlü tencere ve tava tabanları cam seramik paneli çizer.
- Pişirme kabının yerini, pişirme kabını kaldırarak değiştiriniz. Bu şekilde sürünme ve çekilme sonucu çizikler oluşmasının önüne geçersiniz. Pişirme kabının ileri – geri kaydırılması sonucunda oluşan çizikler, ocağın fonksiyonunu olumsuz etkilemez. Bu tür çizikler normal kullanım izleri olup şikayete dayanak teşkil etmez.

- Tencere ve tava satın alırken genellikle azami veya üst çaplarının belirtildiğini dikkate alınız. Ancak önemli olan (genellikle daha küçük olan) taban çapıdır.



- Mümkün olduğunca düz kenarlı tavalar kullanınız. Eğik kenarlı tavalarda induksiyon, tavanın kenar bölgesinde de etkili olur. Bunun sonucunda tava kenarı renk değiştirebilir veya kaplaması pul pul dökülebilir.

## Enerji tasarrufuna yönelik faydalı bilgiler

---

- Mümkmn olduđunca üstü kapalı tencere ve tavalarda yemek pişiriniz. Bu şekilde ısının gereksiz yere yayılması önlenir.
- Küçük miktarlarda yemek pişirmek için küçük bir tencere tercih ediniz. Küçük bir tencere, büyük ancak az doldurulmuş bir tenceden daha az enerji harcar.
- Yemekleri az su kullanarak pişiriniz.
- Yemek kaynamaya başladıktan sonra veya et mühürlendikten sonra daha düşük bir güç kademesine geçiniz.
- Pişirme süresini kısaltmak için bir düdüklü tencere kullanınız.

# Ayar Alanı

Cihaz fabrikadan teslim edilirken 9 ısı gücü kademesine göre programlanmıştır. Daha ince bir ayar yapmak isterseniz, ısı gücü kademesinin etkinlik alanını 17 ısı gücü kademesine genişletebilirsiniz (“Programlama” böl. bak.)

	Ayar Alanı	
	Fabrika ayarı (9 ısı gücü- kademesi)	Genişletilmiş (17 ısı gücü- kademesi)
Tereyağı eritme Jelatin çözülür Çikolata eritme	1-2	1-2.
Muhallebi pişirme	2	2-2.
Az miktarda su ısıtma Pilav demleme	3	3-3.
Toplu halde donmuş sebze çözme	3	2.-3
Tahıl yumuşatma	3	2.-3.
Sulu ve yarı katı yemeklerin ısıtılması Omlet ve sahanda yumurta pişirilir Meyve buğulama	4	4-4.
Hamur kabartılır	4	4-5.
Sebze ve balık buğulanır	5	5
Dondurulmuş gıdaların çözülmesi ve ısıtılması	5	5-5.
Balık, şnitzel, sosis, sahanda yumurta gibi besinlerin yakmadan kızartılması	6	5.-6.
Tencere yemeği gibi büyük miktarda yemeklerin kısa sürede kaynatılması, krema ve sos hazırlama	6-7	6.-7
Balık, şnitzel, sosis, sahanda yumurta gibi besinlerin yakmadan kızartılması,	6-7	6.-7.
Patates köfte, krep kızartma	7	6.-7
Yahniler için et mühürleme	8	8-8.
Büyük miktarda su kaynatma, hızlı kaynatma	9	9

Veriler ortalama değerlerdir. Pişirme kaplarının taban malzemesi ve boyuna göre indüksiyon bobininin gücü değişebilir. Bu nedenle ısı gücü kademesi hafifçe farklı olabilir. Günlük kullanımda bu tip kaplar için en uygun ayarlar seçilmelidir. Kullanım özelliklerini bilmediğiniz yeni pişirme kapları için verilen ısı gücü kademesinin bir derece düşüğünü ayarlayınız. “Temp-Control” ile kızartma ayarını “TempControl” bölümünde bulabilirsiniz.

## Kullanım esasları

Cam seramik ocağınız parmak temasına tepki veren elektronik sensörlü tuşlarla donatılmıştır. Güvenlik sebebiyle, cihaz açılırken sensörlü Açma/Kapama ① tuşuna diğer tuşlar için gerekenden biraz daha uzun dokunulmalıdır.

Tuşlara her dokunuş sesli bir sinyalle onaylanır.

Kapalı ocakta sadece sensörlü Açma/Kapama ① tuşuna yönelik sembol görülür. Ocağı açtığınızda diğer sensörlü tuşlar yanar.

⚠ Sensörlü tuşların kirlenmesi ve/veya üstünün kapanması sonucu çalışma bozuklukları meydana gelebilir. Sensörlü tuşlar tepki vermez veya istenmeyen anahtarlama işlemlerine, hatta ocağın otomatik olarak kapanmasına neden olabilir (bkz. “Güvenlik özellikleri” – “Güvenlik kapatması” bölümü). Sensörlü tuşlar ve göstergeler üzerindeki sıcak pişirme kapları, altında bulunan elektronik devrelere zarar verebilir.

Sensörlü tuşları ve göstergeleri temiz tutunuz.


Sensörlü tuşlar ve göstergeler üzerine hiçbir şey koymayınız.

Sensörlü tuşlar ve göstergeler üzerine sıcak kaplar koymayınız.



① Sensörlü tuşlar ve gösterge alanı

## Kullanım

 Aşırı ısınan yemek sonucu yangın tehlikesi.

Gözetimsiz bırakılan yemek aşırı ısınıp tutuşabilir.

Ocağı çalışırken gözetimsiz bırakmayınız!

İndüksiyonlu ocakların ısınma süresinin normal ocaklara göre çok daha kısa olduğunu dikkate alınız.

### Ocağın gücünün açılması

- Sensörlü ① tuşuna dokununuz.

Diğer sensörlü tuşların ışıkları yanar.

Başkaca bir giriş yapılmazsa, ocak güvenliği sebebiyle birkaç saniye sonra tekrar kapanır.

### Güç kademesinin ayarlanması

Fabrika ayarı olarak “sabit tencere algılama” özelliği etkindir (bkz. “Programlama”). Ocak açıksa ve ocak bölmelerinden biri üzerine bir pişirme kabı koyarsanız, sayı dizisinin tüm sensörlü tuşları yanar.

- Pişirme kabını istenen ocak bölümüne üzerine koyunuz.
- İlgili sayı dizisinde, istediğiniz güç kademesine karşı gelen sensörlü tuşa dokununuz.


### Ocak bölümünün/ocağın kapatılması

- Bir ocak bölümünü kapatmak için ilgili sayı dizisinde, sensörlü 0 tuşuna dokununuz.
- Ocağı, dolayısıyla tüm ocak bölmelerini kapatmak için sensörlü ① tuşuna dokununuz.

### Kalan ısı göstergesi

Ocak bölümü sıcaksa kapatıldıktan sonra kalan ısı göstergesi yanar. Sıcaklığa bağlı olarak güç kademelerinin üzerinde 1, 2 veya 3 nokta yanar.

Kalan ısı göstergesinin noktaları ocak bölmeleri soğudukça birer birer sönerler. Son nokta, ancak ocak bölümü tehlikesiz bir şekilde dokunmak mümkün olacak derecede soğuduğunda söner.

 Sıcak ocak bölmeleri dolayısıyla yanık tehlikesi.

Pişirme işlemi sona erdikten sonra ocak bölmeleri halen daha sıcak olur. Kalan ısı göstergeleri yandığı müddetçe ocak bölmelerine dokunmayınız.



## TempControl

TempControl ile yemek için ideal sıcaklığa ulaşılır ve manuel ayarlamaya gerek olmadan bu sıcaklık korunur. Ocak bölmesinin altındaki bir sensör, cam seramik ve tava altındaki sıcaklığı ölçer. Bu sensör, sıcaklığın sabit tutulması için ocak bölmesinin gücünü ayarlar:

- Kızartma yağı aşırı ısınmaz
- Güç kademelerinin manuel olarak ayarlanmasına gerek yoktur
- Kızartılan malzemenin sıkça çevrilmesine gerek yoktur

Ocak modeline bağlı olarak sensör ocak bölmesinin ortasında görülür.

Kullanılabilir 3 kızartma kademesi ve bir kısık ateşte pişirme kademesi mevcuttur.

Kızartma kademesi için gerekli sıcaklığa ulaşıldığında, kısık ateşte pişirme kademesi sensörlü tuşu  belirir. Kısık ateşte pişirme kademesi , örneğin sosların kalınlaştırılması amacıyla düşük ısıda pişirme için kullanılır. Bir kızartma işleminin ardından kısık ateşte pişirme kademesini ayarlayabilirsiniz. Kısık ateşte pişirme kademesini sensörlü tuşa dokunarak etkinleştirirsiniz.

TempControl, yağda kızartma ve kaynatma işlemleri için uygun değildir. Bu fonksiyonu sadece kızartma işlemleri için kullanınız.

## Kullanımla İlgili Bilgiler

- Cam seramik yüzeyin, özellikle de ocak bölmesi ortasındaki sensör civarının temiz olmasına özen gösteriniz.
- Isı dağılımı eşit derecede olan tavalar seçiniz örn: sandviç tabanlı tavalar.
- Tereyağda kızartma için sadece ① kademesini kullanınız.
- Yiyeceği tavaya ancak ön ayarlı sıcaklığa ulaşıldıktan sonra veriniz.
- Bir kızartma kademesinden diğerine geçebilirsiniz.
- Bir kızartma kademesinden diğerine geçince, TempControl devreden çıkar.
- Birden fazla kızartma işlemini arka arkaya gerçekleştirebilirsiniz. Ocağın soğumasına gerek yoktur.
- Kısık ateşte pişirme işleminin güvenilir bir şekilde gerçekleşmesi için en az 250 ml çok yoğun olmayan sıvı eklenmelidir.
- Kısık ateşte pişirme kademesinden herhangi bir kızartma kademesine geçebilirsiniz.

# Kullanım

---

## TempControl özelliğinin etkinleştirilmesi

- Ocak bölmesi üzerine bir tava yerleştiriniz ve gerektiğinde kızartma yağı koyunuz.
- İsteddiğiniz kızartma kademesinin sensörlü tuşuna dokununuz (ⓘ, Ⓜ, Ⓝ).

Seçilen kızartma kademesinin sensörlü tuşu yanıp sönmeye başlar.

Seçilen kızartma kademesinin önceden ayarlanmış olan sıcaklığına ulaşıldığında:

- Bir uyarı sinyali duyulur
  - Sensörlü tuş kesintisiz yanar
  - Kısık ateşte pişirme kademesi sensörlü tuşu ۳۰۰ yanar
- Kızartılacak malzemeyi kızartma tavasına koyunuz.

## Kısık ateşte pişirme kademesi

Kızartma işleminin ardından düşük ısıda pişirmeye devam etmek istediğinizde, kısık ateşte pişirme kademesini seçin.

- Kısık ateşte pişirme kademesi sensörlü tuşuna ۳۰۰ dokununuz ve en az 250 ml sıvı ilave ediniz.



## Kızartma Asistanı Pişirme Tablosu

Kısık ateşte pişirme kademesi ①
Sosları kalınlaştırma

Kızartma kademesi ①
Sahanda yumurta, çırpma yumurta
Dondurulmuş balık, ör. Cordon Bleu
Tavuk göğüs
Dondurulmuş çin böreği
Dondurulmuş balık kroket
Balık fileto/bütün balık
Şiş
Tereyağında sebze (mantar, sarmısak)
Tereyağında patates makarnası
Köfte
Domuz pastırması

Kızartma kademesi ②
Patates mücveri
Krep
İşlenmemiş patatesten patates tava
Rulo köfte
Biftek
Şnitzel
Tortilla
Langos (Macar puf böreği)
Patlamış mısır
Dondurulmuş tava yemekleri
Yağsız tohum kavurma
Karides
Sosis
Karamel
Dilimlenmiş malzemeler

Kızartma kademesi ③
WOK pişirme
Haşlanmış patatesten patates tava
Yahni yemekleri (ör. gulaş) için et mühürleme
Büyük miktarda et mühürleme

# Kullanım

---

## **Güç kademesinin ayarlanması - genişletilmiş ayar aralığı**

- Sayı dizisinde, sensörlü tuşların arası-  
na dokununuz.

Ara kademenin önündeki ve ardındaki sensörlü tuşlar diğer tuşlardan daha parlak yanar.

Örnek:

Güç kademesini 7. olarak ayarladıysanız, 7 ve 8 diğer sensörlü tuşlardan parlak yanar.

## PowerFlex pişirme alanı

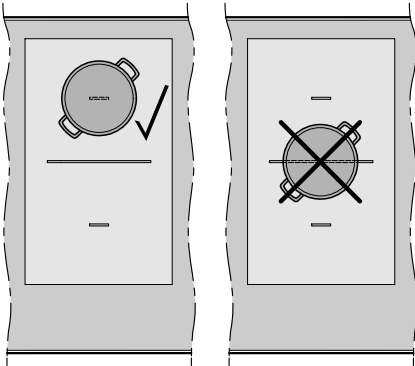
PowerFlex ocak bölmeleri, üzerlerine yeterince büyük bir tencere koyduğunuzda tek bir PowerFlex pişirme alanı şeklinde otomatik olarak birleşirler (bkz. “Genel görünüm” – “Ocak” bölümü). Pişirme alanına yönelik ayarlar, ön veya arka PowerFlex ocak bölmesinin sayı dizisi ile kumanda edilir (modele bağlı olarak). PowerFlex ocak bölmelerini manuel olarak da birleştirebilir veya birbirinden ayırabilirsiniz:

- ■ sensörlü tuşuna dokununuz.

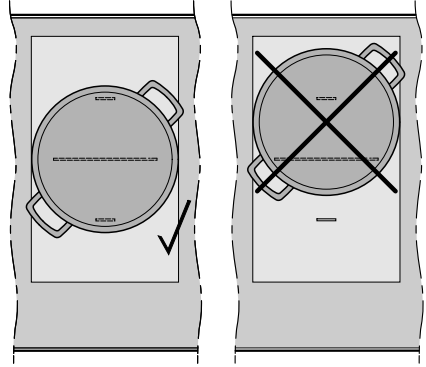
## Tencerenin konumlandırılması

Tencere boyutları ve konumları ile ilgili bilgileri, ocak modelinizin ocak bölmesi verilerinden öğreniniz (bkz. “Genel görünüm” – “Ocak bölmesi verileri” bölümü).

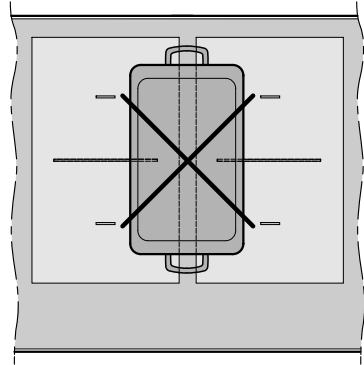
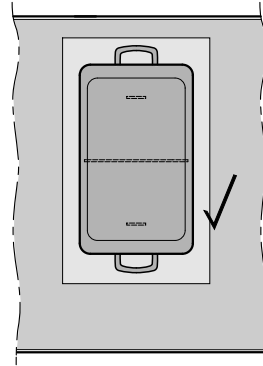
## PowerFlex ocak bölmesi



## PowerFlex pişirme alanı (tencere)



## PowerFlex pişirme alanı (kızartma kabı)



# Kullanım

## Hızlı kaynatma (pişirme) otomatığı

Hızlı kaynatma (pişirme) otomatığı etkin iken, otomatik olarak en yüksek güç ile ısıtılır ve ardından ayarlanan güç kademesine (pişirmeye devam kademesi) geri dönlür. Hızlı kaynatma süresi ayarlanan pişirmeye devam kademesine bağlıdır (bkz. tablo).

### Hızlı kaynatma (pişirme) otomatığının etkinleştirilmesi

- Bir sinyal duyuluncaya ve sensörlü tuş yanıp sönmeye başlayıncaya kadar, istenen devam kademesinin sensörlü tuşuna dokununuz.

Hızlı kaynatma sırasında (bkz. Tablo) ayarlanmış olan pişirmeye devam kademesi yanıp söner.

Güç kademelerinin kapsamı genişletildiğinde (bkz. “Programlama”) ve bir ara kademe seçilmiş olması halinde, ara kademenin önündeki ve ardındaki sensörlü tuşlar yanıp söner.

Hızlı kaynatma sırasında pişirmeye devam kademesini deęiştirirseniz, hızlı kaynatma (pişirme) otomatığını etkisiz kılarırsınız.

### Hızlı kaynatma (pişirme) otomatığının etkisiz kılınması

- Ayarlanan pişirmeye devam kademesinin sensörlü tuşuna dokununuz.

ya da

- Başka bir güç kademesi ayarlayınız.

Pişirmeye devam kademesi	Hızlı kaynatma (pişirme) kademesi [dk : sn]
1	yakl. 0:15
1.	yakl. 0:15
2	yakl. 0:15
2.	yakl. 0:15
3	yakl. 0:25
3.	yakl. 0:25
4	yakl. 0:50
4.	yakl. 0:50
5	yakl. 2:00
5.	yakl. 5:50
6	yakl. 5:50
6.	yakl. 2:50
7	yakl. 2:50
7.	yakl. 2:50
8	yakl. 2:50
8.	yakl. 2:50
9	-

\* Ardında bir nokta bulunan pişirme kademesi sadece genişletilmiş güç kademeleri kapsamında mevcuttur (bkz. “Programlama”).

## Booster

Piştirme alanları TwinBooster özelliği ile donatılmıştır.

Booster, büyük miktarlardaki malzemelerin, örneğin makarna suyunun, hızla ısıtılması için gücü artırır. Güç artışı azami 15 dakika için etkin kalır.

Booster etkinleştirildiğinde, etkin piştirme alanlarının ayarlarını değiştirebilirsiniz, bkz. “İndüksiyon” – “Güç yönetimi” bölümü.

Booster fonksiyonunu aynı anda en fazla 2 ocak bölmesinde veya 1 PowerFlex piştirme alanında kullanabilirsiniz.

Booster fonksiyonunu etkinleştirdiğinizde,

- herhangi bir güç kademesi ayarlanmamışsa, Booster süresi sona erdiğinde veya Booster özelliği süre sona ermeden devre dışı bırakıldığında, otomatik olarak 9. güç kademesine geri dönlür.
- bir güç kademesi ayarlanmışsa, Booster süresi sona erdiğinde veya Booster özelliği süre sona ermeden devre dışı bırakıldığında, otomatik olarak daha önce seçilmiş olan güç kademesine geri dönlür.

## TwinBooster özelliğinin etkinleştirilmesi

### Kademe 1

- Tencereyi istediğiniz piştirme alanı üzerine koyunuz.
- Gerekliyse bir güç kademesi ayarlayınız.
- Sensörlü **B** tuşuna dokununuz.

TwinBooster Kademe 1 için ● kontrol ışığı yanar.

### Kademe 2

- Tencereyi istediğiniz piştirme alanı üzerine koyunuz.
- Gerekliyse bir güç kademesi ayarlayınız.
- Sensörlü **B** tuşuna 2 defa dokununuz.

TwinBooster Kademe 2 için ● kontrol ışığı yanar.

## TwinBooster özelliğinin etkisiz kılması


- Sensörlü **B** tuşuna, kontrol ışıkları sönene kadar arka arkaya dokununuz.

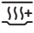
veya



- Başka bir güç kademesi ayarlayınız.

# Kullanım

## Sıcak tutma/Isıtma



Sıcak tutma  fonksiyonu soğumuş yemeklerin tekrar ısıtılması için kullanılmaz, sadece sıcak yemeklerin piştikten hemen sonra sıcak tutulması için kullanılır.

Sıcak tutma +  fonksiyonu (sadece TempControl ocak bölmelerinde) yemeklerin sıcak tutulması ve ısıtılması için kullanılır. Ayrıca çikolata eritmeye de uygundur.

Sıcak tutma  ve sıcak tutma +  fonksiyonlarının azami sıcak tutma süresi 2 saattir.

- Yemekleri sadece pişirme kabı (tencere/tava) içinde sıcak tutunuz. Pişirme kabının üzerini bir kapak ile kapatınız.
- Katı ve yoğun kıvamlı sıvı yemekleri (patates püresi, tencere yemekleri) ara sıra karıştırınız.
- Besin değeri kaybı yiyeceklerin hazırlanması sırasında başlar ve sıcak tutma işlemi sırasında devam eder. Yiyecekler ne kadar uzun süre sıcak tutulursa, besin değeri kaybı da o kadar yüksek olur. Sıcak tutma süresini mümkün olduğunca kısa tutunuz.

## Sıcak tutma fonksiyonunun etkinleştirilmesi, etkisiz kılınması

- İstedığınız ocak bölmesinin sensörlü  veya  tuşuna dokununuz.

## Sıcak tutma Plus sıcak tutma sıcaklıkları

Varsayılan fabrika ayarı olarak 85 °C sıcak tutma sıcaklığı ayarlanmıştır. Sıcak tutma sıcaklığını değiştirebilirsiniz (bkz. “Programlama” bölümü).

Kullanım	Sıcaklık [°C]
Çikolata eritme	50–55
Katı ve kalın sıvılı yemekleri sıcak tutma	65–75
Örneğin çorbaları sıcak tutma	80–90

Yemekler çok yüksek sıcaklıklarda sıcak tutulduğunda pişirme sonucu olumsuz etkilenebilir. Yemeklerin rengi değişebilir ve yemekler bozulabilir.

## CookAssist işlemleri için onay

Ön koşul:

- Güncel versiyonlu Miele uygulaması yüklü mobil cihaz (bkz. “İlk çalıştırma” – “Miele@home” bölümü)
- Ocağın Miele@home uygulamasına bağlanmış olması

Eğer uygulamada ocaktan onay bekleyen herhangi işlem yoksa, sensörlü tuş yanmaz.

- Uygulama tarafından verilen kullanıcı talimatlarını uygulayınız.
- Uygulamadaki bir işlemi ocaktan başlatmak istediğinizde, uygulamadaki işlemi onaylayınız.
- ✔ sensörlü tuş yanıp sönüyor.
- Ocaktaki ✔ sensörlü tuşuna dokununuz.
- ✔ sensörlü tuşu söner. Ocak işlemi başlatır.

Uygulamada bir yemek tarifi başlatıldığında, sadece başlatma işlemi uygulamada ve ocakta onaylanmalıdır. Diğer hazırlama adımları uygulama veya ocak üzerinden onaylanabilir.

# Zamanlayıcı (Timer)

Zamanlayıcı fonksiyonunu kullanmak isterseniz ocağın gücü açık olmalıdır.

Zamanlayıcı, 2 fonksiyon için kullanılabilir:

- Bir kısa süre ayarı
- Bir ocak bölmesinin otomatik olarak kapatılması

Fonksiyonları aynı anda kullanabilirsiniz.

1 dakika (0:01) ila 9 saat 59 dakika (9:59) arası bir süre ayarlayabilirsiniz.

Süre, 59 dakikaya kadar dakika olarak (00:59) ve 60 dakikadan itibaren de saat ve dakika olarak girilir. Süre değeri sırasıyla saat, dakika onlar hanesi ve dakika birler hanesi şeklinde girilir.

Örnek:

59 dakika = 0:59,

Giriş sıralaması: 5-9

80 dakika = 1:20,

Giriş sıralaması: 1-2-0

İlk rakam girildikten sonra zamanlayıcı göstergesi sürekli olarak yanar, ikinci rakam girildikten sonra birinci rakam sola kayar, üçüncü rakam girildikten sonra birinci ve ikinci rakamlar sola kayar.

## Kısa süre alarmı


Kısa süre sayacı soldaki veya sol öndeki sayı dizisi ile ayarlanır (modele bağlı).

### Kısa süre sayacı ayarı

-  sensörlü tuşuna dokununuz.

Zamanlayıcı göstergesi yanıp söner.

- İsteddiğiniz süreyi ayarlayınız.

 sensörlü tuşuna dokunursanız veya 10 saniye beklerseniz kısa süre sayacı başlar.

### Kısa süre sayacı değerinin değiştirilmesi

-  sensörlü tuşuna dokununuz.

Zamanlayıcı göstergesi yanıp söner.

- İsteddiğiniz süreyi ayarlayınız.

### Kısa süre sayacının silinmesi

-  sensörlü tuşuna dokununuz.

- Sayı dizisinde 0 sembolüne dokununuz.



### Kapanma otomatığı

Ocak bölmesinin otomatik olarak kapatılması için bir süre ayarlayabilirsiniz. Bu fonksiyon tüm ocak bölmeleri için aynı anda kullanılabilir.

Programlanan süre izin verilen maksimum çalışma süresinden uzun ise, ocak bölümü güvenlik kapatması ile kapatılır (bkz. “Güvenlik özellikleri” – “Güvenlik kapatması” bölümü).

Kapatma süresi, otomatik olarak kapatılması gereken her bir ocak bölümünün sayı dizisinde ayarlanır.

### Kapatma süresinin ayarlanması

■ İstedığınız ocak bölümünde bir güç kademesi ayarlayınız.

■  $\oplus$  sensörlü tuşuna dokununuz.

Zamanlayıcı göstergesi yanıp söner.

■ İstedığınız süreyi ayarlayınız.

$\oplus$  sensörlü tuşuna dokunursanız veya 10 saniye beklerseniz ayarlanan kapatma süresi başlar.

Kapanma otomatığı ocak bölümü ataması gösterge ışığı yanıp söner.

■ Başka bir ocak bölümü için daha kapatma süresi ayarlamak isterseniz, yukarıda açıklanan işlemleri gerçekleştiriniz.

Birden fazla kapatma süresi programlandıysa, kalan süre değerlerinden en kısa olanı gösterilir ve ilgili gösterge ışığı yanıp söner. Diğer gösterge ışıkları kesintisiz yanar.

■ Arka planda işlemekte olan kalan süreleri görüntülemek için  $\oplus$  sensörlü tuşuna, istediğiniz ocak bölümünün gösterge ışığı yanıp sönmeye başlayıncaya dek arka arkaya dokununuz.

### Kapatma süresinin değiştirilmesi

■ İsteddiğiniz ocak bölümünün gösterge ışığı yanıp sönmeye başlayıncaya kadar  $\oplus$  sensörlü tuşuna dokununuz.

Zamanlayıcı göstergesi yanıp söner.

■ İsteddiğiniz süreyi ayarlayınız.

### Kapatma süresinin silinmesi

■ İsteddiğiniz ocak bölümünün gösterge ışığı yanıp sönmeye başlayıncaya kadar  $\oplus$  sensörlü tuşuna dokununuz.

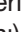
Zamanlayıcı göstergesi yanıp söner.




■ Sayı dizisinde  $\bar{0}$  sensörlü tuşuna dokununuz.

## Zamanlayıcı (Timer)

---

### Zamanlayıcı fonksiyonlarının aynı anda kullanımı

Her iki fonksiyonu aynı anda kullandığınızda, her zaman daha kısa olan süre gösterilir.  sensörlü tuşu (kısa süre alarmı) veya en kısa süreli pişirme alanının gösterge lambası yanıp söner.

- Arka planda işlemekte olan kalan süreleri görüntülemek için  veya  sensörlü tuşuna dokununuz.
- Birden fazla ocak bölmesi için kapanma süresi programlandıysa,  sensörlü tuşuna istenen ocak bölmesinin gösterge ışığı yanıp sönmeye başlayıncaya kadar arka arkaya dokununuz.

### Stop&Go

Stop&Go özelliđi etkinleřtirildiđinde, açık ocak bölmelerinin hepsinin güç kademesi 1'e indirilir.

Ocak bölmelerinin güç kademeleri ve zamanlayıcı ayarları deđiřtirilemez, ocak sadece kapatılabilir. Kısa süre, kapatma süresi, Booster süreleri ve hızlı kaynatma (piřirme) süreleri işlemeye devam eder.

Fonksiyon etkisiz kılındıđında ocak bölmeleri son ayarlanan güç/kızartma kademesinde çalıřmaya devam eder.

Fonksiyon 1 saat içinde etkisiz kılılmazsa, ocak kendi kendine kapanır.

### Etkinleřtirme/etkisiz kılma

- Sensörlü II/► tuřuna dokununuz.

### Geri çağırma

Ocak çalıřırken yanlıřlıkla kapatılırsa bu fonksiyonla bütün ayarları tekrar oluşturabilirsiniz. Ocak, kapatılmasının ardından 10 saniye içinde tekrar açılmalıdır.

- Ocađı tekrar açınız.

Daha önce ayarlanan Güç/Kızartma kademeleri yanıp söner.

- Hemen yanıp sönmekte olan güç veya kızartma kademelerinden birine dokununuz.


Tüm ocaklar ve zamanlayıcı daha önce yapılan ayarlar ile çalıřmaya devam eder.

# Ek fonksiyonlar

## Silme koruması


Ocağın sensörlü tuşlarını ör. kirleri temizlemek için 20 saniye için kilitleyebilirsiniz. Sensörlü ① tuşu kilitlenmez.

### Etkinleştirme

- Sensörlü  tuşuna dokununuz.

Zamanlayıcı göstergesinde süre geri sayılır.

### Etkisiz kılma

- Sensörlü  tuşuna zamanlayıcı göstergesi sönene kadar dokununuz.

## Demo modu

Bu fonksiyon bayilerin, ocağı ısıtma olmaksızın tanıtmasına olanak sağlar.

### Etkinleştirme/etkisiz kılma

- Ocağı açınız.
- Herhangi bir sayı dizisinde, sensörlü 0 tuşuna dokununuz.
- Ardından sensörlü 0 ve 2 tuşlarına 6 saniye boyunca aynı anda dokununuz.

Zamanlayıcı göstergesinde birkaç saniye için *dE* dönüşümlü olarak *On* (demo modu etkin) veya *OFF* (demo modu etkisiz) ile birlikte yanıp söner.

## Ocak bilgilerinin görüntülenmesi

Ocağınızın model adını ve yazılım sürümünü görüntüleyebilirsiniz. Ocak bölmeleri üzerinde pişirme kabı bulunmalıdır.

### Model adı/Seri numarası

- Ocağın gücünü açınız.
- Herhangi bir sayı dizisinde, sensörlü 0 tuşuna dokununuz.
- Sensörlü 0 ve 4 tuşlarına aynı anda dokununuz.

Zamanlayıcı göstergesinde arka arkaya bir çizgiyle ayrılmış rakamlar görülür.

Örnek: *1234* (Model adı KM 1234) - *123456789* (Seri numarası)

### Yazılım sürümü

- Ocağın gücünü açınız.
- Herhangi bir sayı dizisinde, sensörlü 0 tuşuna dokununuz.
- Sensörlü 0 ve 3 tuşlarına aynı anda dokununuz.

Zamanlayıcı göstergesinde rakamlar görüntülenir:

Örnek: *2:00* = Yazılım sürümü 2.00

### Çalıştırma kilidi/Kilitleme özelliği

Ocağın ve ocak bölmelerinin yanlışlıkla açılmaması veya ayarların değiştirilmesi için ocağınız bir çalıştırma kilidi ve kilitleme özelliği ile donatılmıştır.


**Çalıştırma kilidi** ocak kapalı iken etkinleştirilir. Çalıştırma kilidi etkinken, ocak açılmaz ve zamanlayıcı kullanılamaz. Ayarlanmış olan kısa süre sayacı çalışmaya devam eder. Ocak, çalıştırma kilidinin manuel olarak etkinleştirilmesi gerekecek şekilde programlanmıştır. Programlama, çalıştırma kilidi ocak kapatıldıktan 5 dakika sonra otomatik olarak etkinleştirilecek şekilde ayarlanabilir (bkz. “Programlama” bölümü).

**Kilitleme** özelliği ocak açıkken etkinleştirilir. Kilitleme özelliği etkinken, ocak sadece sınırlı olarak kullanılabilir:

- Ocak bölmelerinin ve ocağın sadece kapatılması mümkündür.
- Ayarlanmış bir kısa süre değiştirilebilir.


Kilitleme özelliği veya çalıştırma kilidi etkinken, izin verilmeyen bir sensörlü tuşa basıldığında zamanlayıcı göstergesinde birkaç saniye boyunca *LDC* gösterilir ve ya bir uyarı sesi duyulur.

### Çalıştırma kilidinin etkinleştirilmesi

- Sensörlü  tuşuna 6 saniye boyunca dokununuz.



Zamanlayıcı göstergesinde saniyeler geri sayılır. Süre bittikten sonra Zamanlayıcı göstergesinde *LDC* görüntülenir. Çalıştırma kilidi etkindir.

### Çalıştırma kilidinin etkisiz kılması

- Sensörlü  tuşuna 6 saniye boyunca dokununuz.



Zamanlayıcı göstergesinde kısa bir süre için *LDC* görülür, ardından saniyeler geri sayılır. Süre sona erdiğinde çalıştırma kilidi etkisiz kılır.

### Kilitleme özelliğinin etkinleştirilmesi

- Sensörlü  ve  tuşlarına 6 saniye boyunca aynı anda dokununuz.

Zamanlayıcı göstergesinde saniyeler geri sayılır. Süre bittikten sonra Zamanlayıcı göstergesinde *LDC* görüntülenir. Kilitleme özelliği etkinleştirilmiştir.

### Kilitleme özelliğinin etkisiz kılması

- Sensörlü  ve  tuşlarına 6 saniye boyunca aynı anda dokununuz.

Zamanlayıcı göstergesinde kısa bir süre için *LDC* görülür, ardından saniyeler geri sayılır. Süre sona erdiğinde kilitleme özelliği etkisiz kılır.

# Güvenlik özellikleri

## Güvenlik kapatması

### Sensörlü tuşların üzeri kapandığında

Bir veya daha fazla sensörlü tuşun üstü örneğin parmak teması, taşan yemekler veya üzerine konulan eşyalar sonucu 10 saniyeden daha uzun bir süre örtülü kaldığında, ocağınız otomatik olarak kapanır. Sensörlü ① tuşunun üstünde kısa bir süre için  $\mathcal{L}$  yanıp söner ve bir sinyal duyulur.

Eşyaları kaldırdığınızda ve/veya kirleri temizlediğinizde,  $\mathcal{L}$  söner ve ocak tekrar kullanılabilir.

### Cihaz çok uzun bir süre çalıştırıldığında

Ocak bölmelerinden biri normalden uzun bir süre boyunca ısıtılırsa, güvenlik kapatması otomatik olarak tetiklenir. Bu süre seçilen güç kademesine bağlıdır. Bu süre aşıldığında ocak bölmesi kapanır ve kalan ısı göstergesi görülür. Kapatıp açtığınızda ocak bölmesi tekrar kullanıma hazır hale gelir.

Fabrika ayarı olarak, ocak 0 güvenlik kademesine programlanmıştır. Gerekmesi halinde daha kısa bir azami çalışma süresiyle daha yüksek bir güvenlik kademesi ayarlayabilirsiniz (bkz. Tablo).

Güç kademesi*	Azami çalışma süresi [sa:dk]		
	Güvenlik kademesi		
	0**	1	2
1	10:00	8:00	5:00
1.	10:00	7:00	4:00
2/2.	5:00	4:00	3:00
3/3.	5:00	3:30	2:00
4/4.	4:00	2:00	1:30
5/5.	4:00	1:30	1:00
6/6.	4:00	1:00	0:30
7/7.	4:00	0:42	0:24
8	4:00	0:30	0:20
8.	4:00	0:30	0:18
9	1:00	0:24	0:10
①, ②, ③	4:00	0:42	0:24

\* Bir nokta işareti bulunan güç kademeleri, sadece genişletilmiş güç kademeleri kapsamında mevcuttur (bkz. "Ayar aralıkları" bölümü).

\*\* Fabrika ayarı

### Aşırı ısınmaya karşı koruma

Tüm indüksiyon bobinleri ve elektronik devrenin soğutma ünitesi birer aşırı ısınmaya karşı koruma tertibatı ile donatılmıştır. İndüksiyon bobinleri veya soğutma ünitesi aşırı ısınmadan önce, aşırı ısınma koruması aşağıdaki önlemlerden birini başlatır:

#### İndüksiyon bobinleri

- Etkinleştirilmiş olan Booster fonksiyonu iptal edilir.
- Ayarlanmış olan güç kademesi düşürülür.
- Ocak bölmesi otomatik olarak kapanır. Zamanlayıcı göstergesinde  $E_{rr}$  sembolü  $044$  ile dönüşümlü olarak yanıp söner.

Hata uyarısı söndüğünde ocak bölmesini normal bir şekilde çalıştırabilirsiniz.

#### Soğutma ünitesi

- Etkinleştirilmiş olan Booster fonksiyonu iptal edilir.
- Ayarlanmış olan güç kademesi düşürülür.
- Ocak bölmeleri otomatik olarak kapanır.

İlgili ocak bölmelerini ancak soğutma ünitesi yeterince soğuduktan sonra tekrar normal bir şekilde çalıştırabilirsiniz.

Aşırı ısınmaya karşı koruma aşağıdaki durumlarda tetiklenebilir:

- Ocağın üzerindeki pişirme kabı boş olarak ısıtıldığında.
- Sıvı veya katı yağ yüksek bir güç kademesinde ısıtıldığında.
- Ocağın altı yeterli derecede hava almadığında.
- Sıcak bir ocak bölmesi bir elektrik kesintisinin ardından tekrar açıldığında.

Aşırı ısınmaya karşı koruma, sebeplerin giderilmesine rağmen tekrar tetiklenirse yetkili servisi çağırınız.

# Programlama

Ocak programlarını kişisel gereksinimlerinize göre ayarlayabilirsiniz. Birden fazla ayarı arka arkaya değiştirebilirsiniz.

Programlama özelliğinin açılmasının ardından ⊕ sembolü ve zamanlayıcı göstergesinde de *PL* görüntülenir. Bir kaç saniye sonra zamanlayıcı göstergesinde dönüşümlü olarak *P:01* (Program 01) ve *℄:01* (Kod) yanıp sönmeye başlar.

## Programlamanın değiştirilmesi

### Programlamanın görüntülenmesi

Sensörlü **II/▶** tuşu, sensörlü ⊕ tuşunun yaklaşık 1 cm (işaret parmağı genişliği) kadar solunda bulunur.

- **Ocak kapalıyken**, sensörlü ⊕ ve **II/▶** tuşlarına aynı anda, ⊕ sembolü ve zamanlayıcı göstergesinde de *PL* görünene kadar dokununuz.

### Program ayarı

İki basamaklı program numaralarında önce onlar basamağı ayarlanmalıdır.

- Program görüntülenirken (ör. *P:01*) sensörlü ⊕ tuşuna, istenen program numarası görünene kadar arka arkaya dokununuz veya sayı dizisinde karşı gelen rakama dokununuz.

### Kod ayarı

- Kod görüntülenirken (ör. *℄:01*) sensörlü ⊕ tuşuna, istenen kod numarası görünene kadar arka arkaya dokununuz veya sayı dizisinde karşı gelen rakama dokununuz.

### Ayarların kaydedilmesi

- Program görüntülenirken (ör. *P:01*) göstergede ışıkları sönmüncüye kadar sensörlü ⊕ tuşuna dokununuz.

### Ayarları kaydetmeden çıkma

- Kod görüntülenirken (ör. *℄:01*) göstergede ışıkları sönmüncüye kadar sensörlü ⊕ tuşuna dokununuz.



# Programlama

Program <sup>1</sup>		Kod <sup>2</sup>	Ayarlar
P:01	Demo modu	C:00	Demo modu kapalı
		C:01	Demo modu açık <sup>3</sup>
P:03	Fabrika ayarı	C:00	Fabrika ayarları geri yüklenmez
		C:01	Fabrika ayarları geri yüklenir
P:04	Ocak bölmesi güç kademesi sayısı	C:00	9 güç kademesi + Booster
		C:01	17 güç kademesi + Booster <sup>4</sup>
P:06	Sensörlü tuşlara dokunulduğunda onay sesi	C:00	Kapalı <sup>5</sup>
		C:01	Düşük
		C:02	Orta
		C:03	Yüksek
P:07	Zamanlayıcı uyarı sesi	C:00	Kapalı
		C:01	Düşük
		C:02	Orta
		C:03	Yüksek
P:08	Çalıştırma kilidi	C:00	Çalıştırma kilidini sadece manuel etkinleştirme
		C:01	Çalıştırma kilidini otomatik etkinleştirme
P:09	Maksimum çalışma süresi	C:00	Güvenlik kademesi 0
		C:01	Güvenlik kademesi 1
		C:02	Güvenlik kademesi 2

# Programlama

Program <sup>1</sup>		Kod <sup>2</sup>	Ayarlar
<b>P:10</b>	Wi-Fi oturumu açma	<b>C:00</b>	etkin değil/devre dışı
		C:01	yapılandırma olmadan etkin
		C:02	etkin ve yapılandırılmış (seçilemez, bağlantının başarılı olup olmadığını gösterir)
		C:03	WPS butonu ile bağlantı mümkün
		C:04	Wi-Fi, varsayılan ayarlara (C:00) sıfırlanır
		C:05	Miele uygulaması olmaksızın ocak ve davlumbaz arasında doğrudan Wi-Fi bağlantısı (Con@ctivity 3.0)
<b>P:12</b>	Sensörlü tuşların tepki hızı	C:00	yavaş
		<b>C:01</b>	normal
		C:02	hızlı
<b>P:15</b>	Sabit tencere algılama	C:00	Sabit tencere algılama kapalı
		<b>C:01</b>	Sabit tencere algılama açık
<b>P:16</b>	Manuel kızartma ve pişirmede azami tencere sıcaklığı	C:00	160 °C
		C:01	170 °C
		C:02	180 °C
		C:03	190 °C
		C:04	200 °C
		C:05	210 °C
		C:06	220 °C
		C:07	230 °C
		C:08	240 °C
		<b>C:09</b>	250 °C
<b>P:18</b>	Manuel pişirme ve kızartma boş tencere koruması	C:00	Kapalı
		<b>C:01</b>	Açık

# Programlama

Program <sup>1</sup>		Kod <sup>2</sup>	Ayarlar
<b>P:19</b>	Kızartma kademesi ① sıcaklığı	C:00	140 °C
		C:01	145 °C
		C:02	150 °C
		C:03	155 °C
		<b>C:04</b>	160 °C
		C:05	165 °C
		C:06	170 °C
		C:07	175 °C
		C:08	180 °C
<b>P:20</b>	Kızartma kademesi ② sıcaklığı	C:00	180 °C
		C:01	185 °C
		C:02	190 °C
		C:03	195 °C
		<b>C:04</b>	200 °C
		C:05	205 °C
		C:06	210 °C
		C:07	215 °C
		C:08	220 °C
<b>P:21</b>	Kızartma kademesi ③ sıcaklığı	C:00	200 °C
		C:01	205 °C
		C:02	210 °C
		C:03	215 °C
		<b>C:04</b>	220 °C
		C:05	225 °C
		C:06	230 °C
		C:07	235 °C
		C:08	240 °C

# Programlama

Program <sup>1</sup>		Kod <sup>2</sup>	Ayarlar
<b>P:25</b>	Sıcak Tutma + sıcaklığı	C:00	50 °C
		C:01	55 °C
		C:02	60 °C
		C:03	65 °C
		C:04	70 °C
		C:05	75 °C
		C:06	80 °C
		<b>C:07</b>	85 °C
		C:08	90 °C

<sup>1</sup> Listelenmemiş programların içeriği boştur.

<sup>2</sup> Fabrikada ayarlanan kod kalın harflerle basılmıştır.

<sup>3</sup> Ocak açıldıktan sonra, Zamanlayıcı göstergesinde birkaç saniye boyunca *dE* gösteriliyor.

<sup>4</sup> Metinde ve tablolarda genişletilmiş güç kademeleri, daha iyi anlaşabilmeleri için rakamların arkasında bir nokta ile gösterilmiştir.

<sup>5</sup> Açma/Kapama sensörlü tuşunun onay sesi kapatılamaz.

## EN 60350-2 uyarınca test yemekleri

Fabrikada 9 güç kademesi programlanmıştır.

Standart uyarınca testler için güç kademelerinin genişletilmiş kapsamını ayarlayınız (Bkz. "Programlama" bölümü).

Test yemeđi	Ø Pişirme kabı tabanı (mm)	Kapak	Güç kademesi	
			Ön ısıtma	Pişirme
Sıvı yağ ısıtma	150	Hayır	–	1–2
Krep	180 (Sandviç taban)	Hayır	9	5.–7.
Dondurulmuş patates kızartma	Standarda uygun	Hayır	9	9

## Temizlik ve bakım

⚠ Sıcak ocak bölmeleri dolayısıyla yanık tehlikesi.

Pişirme işlemi sona erdikten sonra ocak bölmeleri halen daha sıcak olur.

Ocağın gücünü kapatınız.

Ocağın temizlemeden önce ocak bölmelerinin soğumasını bekleyiniz.

⚠ Nüfuz eden nem sonucu hasar. Buharlı temizlik aletinin buharı, akım taşıyan parçalara sızarak kısa devreye sebep olabilir.

Ocağın temizliği için asla buharlı temizlik aleti kullanmayınız.

Uygun olmayan temizlik ürünleri kullanıldığında tüm yüzeyler değişime uğrayabilir veya renk değiştirebilir. Yüzeyler çiziklere karşı hassastır. Temizlik ürünü kalıntılarını derhal temizleyiniz.

Aşındırıcı veya çizici temizlik ürünleri kullanmayınız.

Her temizlikten önce ocağın soğumasını bekleyiniz.

- Ocağı her kullanımdan sonra temizleyiniz.
- Her nemli temizliğin ardından, kireç kalıntılarını önlemek üzere ocağı kurutunuz.

### Uygun olmayan temizlik ürünleri

Yüzeylerin zarar görmesini önlemek üzere temizlik için şu ürünleri kullanmayınız:

- elde bulaşık deterjanı
- soda, alkali, amonyak, asit veya klorür içeren temizlik ürünleri
- kireç çözücü temizlik ürünleri
- leke ve pas sökücüler
- aşındırıcı temizlik ürünleri, ör. ovma tozu, ovma kremi, cam seramik ocak temizleyici
- çözücü içeren temizlik ürünleri
- bulaşık makinesi temizleyici
- ızgara ve fırın spreyleri
- cam temizleme ürünleri
- aşındırıcı sert fırçalar ve süngerler (ör. bulaşık süngeri) veya aşındırıcı madde kalıntısı içeren kullanılmış süngerler
- kir silgileri

### Cam seramik yüzeyin temizlenmesi

⚠ Sivri nesnelere sonucunda hasar.

Ocak ile tezgah arasındaki sızdırmazlık şeridi zarar görebilir.

Cam seramik panel ile çerçeve arasındaki sızdırmazlık şeridi zarar görebilir.

Temizlik için sivri nesnelere kullanmayınız.

Elde bulaşık deterjanı ile temizlik sırasında tüm kirler ve yemek artıkları temizlenmez. Cam seramikte renk değişimlerine sebep olan görünmez bir tabaka oluşur. Bu renk değişimlerinin giderilmesi mümkün değildir.

Cam seramik yüzeyi düzenli olarak özel bir cam seramik temizleme ürünü ile temizleyiniz.

- Tüm kaba kirleri nemli bir bez ile, yapışmış kirleri de bir cam spatulası ile temizleyiniz.
- Ardından cam seramik yüzeyi Miele Cam Seramik ve Paslanmaz Çelik Temizleme ürünü (bkz. "Sonradan satın alınabilen aksesuarlar - Bakım ve Temizlik ürünleri") veya piyasadan edinilebilir bir cam seramik temizleme ürünü ve kağıt mutfak havlusu ya da temiz bir bez ile temizleyiniz. Temizlik ürününü sıcak cam seramik yüzeye uygulamayınız, aksi takdirde lekeler oluşabilir. Temizlik ürünü üreticisinin talimatlarını dikkate alınız.
- Temizlik ürünü kalıntılarını nemli bir bezle siliniz ve ardından cam seramik yüzeyi kurulaştırınız.

Temizlik ürünlerinin kalıntıları takip eden pişirme işlemleri sırasında yanar ve cam seramiğe zarar verir. Tüm kalıntıları temizlemeye özen gösteriniz.

- Kireç artıkları, su ve alüminyum kalıntılarının sebep olduğu **lekeleri** (metalik parlayan lekeler) cam seramik ve paslanmaz çelik temizleme ürünü ile çıkarınız.

⚠ Sıcak ocak bölmeleri dolayısıyla yanık tehlikesi.

Pişirme işlemi sırasında ocak bölmeleri sıcak olur.

Sıcak ocak üstündeki şeker, plastik ve alüminyum kalıntılarını bir cam spatulası ile temizlemeden önce mutfak eldivenleri takınız.

- Sıcak cam seramik yüzeye **şeker, plastik veya alüminyum folyo** gelirse, cihazı kapatınız.
- Bu maddeleri **derhal**, yani sıcakken, bir cam spatulası ile iyice kazıyınız.
- Ardından cam seramik yüzeyi soğuk durumdayken yukarıda açıklandığı şekilde temizleyiniz.

## Ne Yapmalı, eğer...?

Günlük kullanım sırasında ortaya çıkabilecek arıza ve hataların çoğunu kendiniz giderebilirsiniz. Çoğu durumda yetkili servisi çağırmak zorunda kalmayacağınızdan zaman ve masraftan tasarruf edersiniz.

Aşağıdaki tablolar size arıza ve hataları bulmakta ve gidermekte yardımcı olacaktır.

### Göstergelerdeki/ekrandaki bildirimler

Problem	Sebebe ve Çözüm
<b>Zamanlayıcı göstergesinde, dönüşümlü olarak <i>Err</i> ve 30 yanıp sönüyor ve bir uyarı sesi duyuluyorsa?</b>	Ocağın elektrik bağlantısı yanlış yapılmıştır. <ul style="list-style-type: none"><li>■ Ocağın elektrik bağlantısını kesiniz.</li><li>■ Yetkili servisi çağırınız. Ocak, bağlantı şemasına uygun olarak bağlanmalıdır.</li></ul>
<b>Ocak açıldıktan veya herhangi bir sensörlü tuşa dokunulduktan sonra, Zamanlayıcı göstergesinde birkaç saniye için <i>LOC</i> görülüyorsa?</b>	Çalıştırma Kilidi veya Kilitleme özelliği etkindir. <ul style="list-style-type: none"><li>■ Çalıştırma kilidini veya kilitleme özelliğini etkisiz kılmınız (bkz. “Güvenlik donanımları - Çalıştırma Kilidi/ Kilitleme”).</li></ul>
<b>Ocak açıldıktan sonra, zamanlayıcı göstergesinde kısa bir süre için <i>dE</i> görülüyor ve ocak bölmeleri ısınmıyorsa?</b>	Ocak demo modunda bulunuyor. <ul style="list-style-type: none"><li>■ Herhangi bir sayı dizisinde, 0 sensörlü tuşuna dokununuz.</li><li>■ Ardından 0 ve 2 sensörlü tuşlarına, zamanlayıcı göstergesinde <i>dE</i> dönüşümlü olarak <i>OFF</i> yanıp sönmeye başlayınca dek aynı anda dokununuz.</li></ul>
<b>Ocak otomatik olarak kapandıysa? Tekrar açıldığında sensörlü Açma/Kapama ① tuşunun üzerinde <i>⌂</i> görülüyorsa?</b>	Bir veya birden fazla sensörlü tuşun üstü parmak teması, taşan yemekler veya üstüne bırakılmış eşyalar sonucu kapanmıştır. <ul style="list-style-type: none"><li>■ Kirleri temizleyiniz ve/veya eşyaları kaldırınız (bkz. “Güvenlik Donanımları - Güvenlik kapatması”).</li></ul>
<b>Zamanlayıcı göstergesinde <i>Err</i> sembolü 047 ile dönüşümlü olarak yanıp sönüyorsa?</b>	Aşırı ısınma koruması devreye girmiştir. <ul style="list-style-type: none"><li>■ Bkz. “Güvenlik donanımları” – “Aşırı ısınmaya karşı koruma” bölümü.</li></ul>
<b>Zamanlayıcı göstergesinde <i>Err</i> sembolü 047, 048 veya 049 ile dönüşümlü olarak yanıp sönüyorsa?</b>	Fan bloke veya arızalıdır. <ul style="list-style-type: none"><li>■ Fanın bir nesne tarafından bloke olup olmadığını kontrol ediniz.</li><li>■ Nesneyi çıkarınız</li><li>■ Hata bildirimini görüntülenmeye devam ediyorsa, yetkili servisi çağırınız.</li></ul>



## Ne Yapmalı, eğer...?

Problem	Sebeup ve Çözüm
<b>Zamanlayıcı göstergesinde örneğin E-0 gibi E-Rakam göstergesi ile 120, 121, 122, 123, 124, 125, 126 veya 127 dönüşümlü olarak yanıp sönyorsa?</b>	Fan bloke veya arızalıdır <ul style="list-style-type: none"><li>■ Fanın bir nesne tarafından bloke olup olmadığını kontrol ediniz.</li><li>■ Nesneyi çıkarınız.</li><li>■ Hata bildirimini görüntülenmeye devam ediyorsa, yetkili servisi çağırınız.</li></ul>
<b>Zamanlayıcı göstergesinde, bu tabloda belirtilmeyen bir bildirim gösteriliyorsa?</b>	Elektronik sistemde bir hata oluşmuştur. <ul style="list-style-type: none"><li>■ Ocağın elektrik beslemesini yaklaşık 1 dakikalığına kesiniz.</li><li>■ Elektrik beslemesi tekrar oluşturulduktan sonra sorun devam ediyorsa, yetkili servisi çağırınız.</li></ul>

## Ne Yapmalı, eğer...?

### Beklenmedik çalışma şekli

Problem	Sebeup ve Çözüm
<b>Ayarlanan güç kademesi yanıp sönyorsa?</b>	Ocak bölmesi üzerine kap yoktur veya uygun bir kap yoktur. ■ Uygun bir pişirme kabı kullanınız (bkz. “Pişirme kapları”).
<b>9. güç kademesi, bağlı olan ocak bölümünde de 9. güç kademesi ayarlandığında otomatik olarak düşürülüyorsa?</b>	Bağlı ocak bölmelerinin aynı anda 9. güç kademesinde çalışmaları halinde, mümkün olan toplam güç aşılır. ■ Başka bir ocak bölümü kullanınız.
<b>Ocak bölümü otomatik olarak kapanıyorsa?</b>	Cihaz çok uzun bir süre çalıştırılmıştır. ■ Ocak bölümünü tekrar açınız (bkz. “Güvenlik donanımları - Güvenlik Kapatması”).
<b>Ocak ayarlanan güç kademesinde normal bir şekilde çalışmıyorsa?</b>	Aşırı ısınma koruması tetiklenmiştir. ■ Bkz. “Güvenlik donanımları - Aşırı ısınma koruması” bölümü.
<b>Bir ocak bölümü veya ocağın tamamı otomatik olarak kapanıyorsa?</b>	Aşırı ısınma koruması tetiklenmiştir. ■ Bkz. “Güvenlik donanımları - Aşırı ısınma koruması” bölümü.
<b>Booster kademesi vak-tinden önce iptal edil-diye?</b>	Aşırı ısınma koruması tetiklenmiştir. ■ Bkz. “Güvenlik donanımları - Aşırı ısınma koruması” bölümü.

## Memnun etmeyen sonuçlar

Problem	Sebeup ve Çözüm
<b>Hızlı kaynatma (pişirme) otomatığı açıkken pişirme kabının içeriği kaynamıyorsa?</b>	Büyük miktarda yemek ısıtılmaktadır. ■ En yüksek güç kademesinde pişiriniz ve ardından manuel olarak kademeyi düşürünüz.
	Pişirme kabı ısıyı kötü iletmektedir. ■ Isıyı daha iyi ileten bir pişirme kabı kullanınız.

## Genel sorunlar veya teknik arızalar

Problem	Sebeup ve Çözüm
<b>Ocak veya ocak bölmeleri çalıştırılmıyorsa?</b>	Ocağa elektrik gelmiyordur. ■ Elektrik sigortasının atıp atmadığını kontrol ediniz. Uzman bir elektrikçi veya Miele yetkili servisini çağırınız (Asgari sigorta değeri için bkz. Tip etiketi).
	Belli koşullar altında teknik bir arıza ortaya çıkmıştır. ■ Ocağın elektriğini yaklaşık 1 dakika için kesiniz, bunun için: – ilgili sigortanın şalterini kapatınız veya vidalı sigortayı yuvasından tamamen çıkartınız veya – kaçak akım devre kesiciyi kapatınız. ■ Eğer sigortayı ve kaçak akım devre kesiciyi tekrar taktıktan/çevirdikten veya vidalı sigortayı yuvasına tekrar taktıktan sonra ocak yine çalışmazsa, yetkili servisi çağırınız.
<b>Yeni bir ocağın kullanılması sırasında koku ve duman oluşuyorsa?</b>	Metal bileşenler bir bakım maddesi ile korunmuştur. Ocak ilk kez çalıştırıldığında bundan dolayı koku ve muhtemelen duman oluşur. İndüksiyon bobinlerinin malzemesi de ilk birkaç kullanımda koku verir. Takip eden her kullanım ile bu koku azalır ve sonunda tamamen kaybolur. Koku ve çıkması muhtemel duman hatalı bir bağlantıya veya cihaz arızasına işaret etmez ve sağlığa zararlı değildir.
<b>Ocak kapatıldıktan sonra bir çalışma sesi duyuluyorsa?</b>	Fan ocak soğuyuncaya kadar çalışmaya devam eder ve daha sonra otomatik olarak kapanır.

## Sonradan satın alınabilen aksesuarlar

---

Miele, cihazınıza uygun zengin bir Miele aksesuarları ve temizlik ve bakım ürünü serisi sunmaktadır.

Bu ürünleri Miele e-alışveriş sitesinden kolayca sipariş edebilirsiniz.

Ayrıca, bu ürünleri Miele yetkili servislerinden (bu kullanım kılavuzunun son sayfasına bakınız) ve Miele bayilerinden de satın alabilirsiniz.

### Pişirme/Kızartma kapları

Miele geniş bir pişirme ve kızartma kabı seçeneği sunmaktadır. Söz konusu pişirme kapları, fonksiyonları ve ölçüleri açılırlarından Miele cihazlarıyla mükemmel bir uyuma sahiptir. Ayrıntılı bilgiler Miele Web sayfasında sunulmuştur.

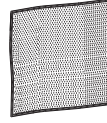
### Temizlik ve bakım ürünleri

**Cam seramik ve paslanmaz çelik temizlik ürünü 250 ml**



Güçlü kirleri, kireç lekelerini ve alüminyum kalıntılarını giderir.

### Mikrofiber bez



Parmak izlerini ve hafif kirleri yok eder

## Arızalar için iletişim bilgisi

Kendi başınıza gideremediğiniz arızaları, Miele bayiinize veya Miele müşteri hizmetlerine bildiriniz.

Miele Müşteri Hizmetleri için [www.miele.com.tr/service](http://www.miele.com.tr/service) adresinden randevu talebinde bulunabilirsiniz.

Miele Müşteri Hizmetleri'nin iletişim bilgilerini bu dokümanın sonunda bulabilirsiniz.

Müşteri hizmetlerinin cihazın model koduna ve seri numarasına (İmalat/Seri/No.) ihtiyacı olacaktır. Her iki bilgiyi de tip etiketinde bulabilirsiniz.

## Tip etiketi

Buraya, cihazla birlikte verilen tip etiketini yapıştırınız. Model tanımının bu dokümanın arka yüzündeki bilgiler ile uyuşmasına dikkat ediniz.

## Garanti

Garanti süresi 2 yıldır.

Bu konuda daha fazla bilgiyi cihazla birlikte verilen garanti şartları kitapçığından edinebilirsiniz.

## Montaja ilişkin güvenlik talimatları



Hatalı montaj sonucu hasar.

Hatalı montaj sonucu ocak zarar görebilir.

Ocağın sadece yetkili teknisyen tarafından kurulmasını sağlayın.



Şebeke gerilimi sonucu elektrik çarpması tehlikesi.

Elektrik şebekesine uygunsuz bağlantı sonucu elektrik çarpması meydana gelebilir.

Ocağın elektrik bağlantısını sadece vasıflı bir elektrik teknisyenine yaptırınız.



Düşen nesnelere sonucu hasar.

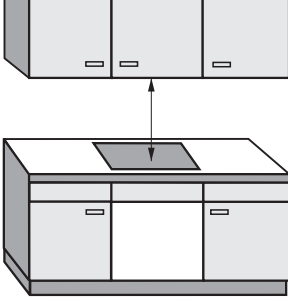
Üst dolapların veya bir davlumbazın montajı sırasında ocak zarar görebilir.

Ocağı ancak üst dolapların ve davlumbazın montajının ardından monte ediniz.

- ▶ Mutfak tezgahı kaplamalarının bozulmaması ve açılmaması için ısıya dayanıklı (100°C) bir yapıştırıcı ile işlenmiş olması gerekir. Tezgah süpürgelikleri ısıya dayanıklı olmalıdır.
- ▶ Ocak soğutucu cihazların, bulaşık ,çamaşır ve kurutma makinelerinin üzerine kurulmamalıdır.
- ▶ Bu ocak sadece buhar soğutma sistemi ile donatılmış fırınların üzerine monte edilebilir.
- ▶ Cihazın montajının ardından güç kablosuna temasın mümkün olmasını sağlayınız.
- ▶ Güç kablosu ocağın montajının ardından mutfak ünitelerinin hareketli parçalarına (örneğin bir çekmeceye) temas etmemeli ve mekanik yüklere maruz kalmamalıdır.
- ▶ Takip eden sayfalarda belirtilen güvenlik mesafelerine uyunuz.

## Güvenlik mesafeleri

### Ocağın üstünde güvenlik mesafesi



Ocak ve üzerindeki davlumbaz arasında davlumbaz üreticisi tarafından belirtilmiş olan güvenlik mesafesi korunmalıdır.

Kolayca tutuşabilir malzemeler (ör. bir raf) ocak üstüne monte edildiyse, güvenlik mesafesi en az 500 mm olmalıdır.

Bir davlumbaz altında, belirtilen güvenlik mesafeleri farklı birden fazla cihaz monte edilmişse, farklı güvenlik mesafelerinden en büyük olanını tercih etmeniz gerekir.

# Kurulum

## Arkada/yanlarda güvenlik mesafesi

Tercihen ocağın sağda ve solda bolca alan bırakılarak monte edilmesi gerekir.

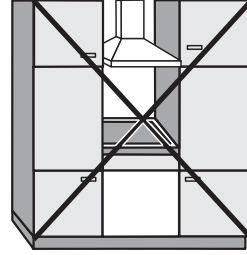
Ocağın arka tarafı ile yüksek dolap veya duvar arasında aşağıda belirtilen asgari mesafe ① korunmalıdır.

Ocağın bir yanı (sağ veya sol) ile yüksek dolap veya duvar arasında aşağıda belirtilen asgari mesafe ②, ③, karşı tarafta da 300 mm'lik bir asgari mesafe korunmalıdır.

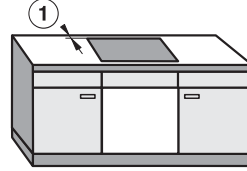
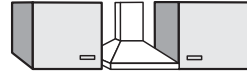
**Arkada** tezgah kesitinden tezgahın arka kenarına kadar olan asgari mesafe ①: 50 mm

**Sağda** tezgah kesitinden komşu dolaba veya duvara kadar olan asgari mesafe ②: 50 mm

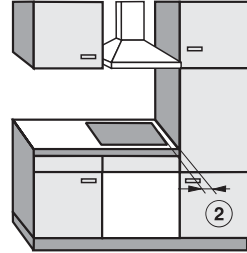
**Solda** tezgah kesitinden komşu dolaba veya duvara kadar olan asgari mesafe ③: 50 mm



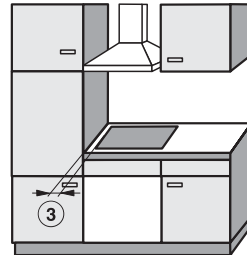
İzin verilmez



Şiddetle önerilir



Önerilmez



Önerilmez



## Ocağın altında asgari mesafe

Ocağın havalandırılmasını sağlamak için, ocak ile altındaki fırın, ara taban veya çekmece arasında asgari bir mesafe bulunması gerekir.

Ocağın alt kenarı ile

- fırın üst kenarı arasındaki asgari mesafe: 15 mm
- ara taban üst kenarı arasındaki asgari mesafe: 15 mm
- çekmece üst kenarı arasındaki asgari mesafe: 5 mm
- çekmece tabanı arasındaki asgari mesafe: 75 mm

## Ara taban

Ocak altına bir ara tabanın montajına gerek yoktur, ancak buna izin verilir.

**Elektrik kablosunun döşenmesi** için dolap ile ara tavan arasında 10 mm'lik bir hava boşluğu gereklidir.

Ocağın **havalandırılması** için dolap ile ara taban arasında 20 mm'lik bir hava boşluğunun bırakılması önerilir.

# Kurulum

## Niş kaplamasına güvenlik mesafesi

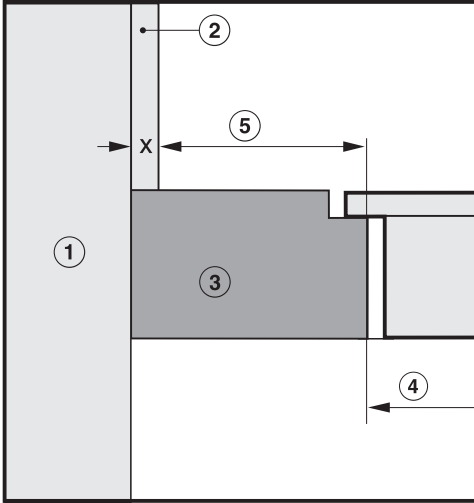
Bir niş kaplaması uygulanacaksa, yüksek sıcaklıklar malzemede değişimlere veya tahribata sebep olabileceğinden, tezgah kesiti ile kaplama arasında bir asgari mesafe korunmalıdır.

Yanıcı bir malzemeden (ör. ahşap) kaplama durumunda tezgah kesiti ile niş kaplaması arasındaki asgari mesafe ⑤ 50 mm olmalıdır.

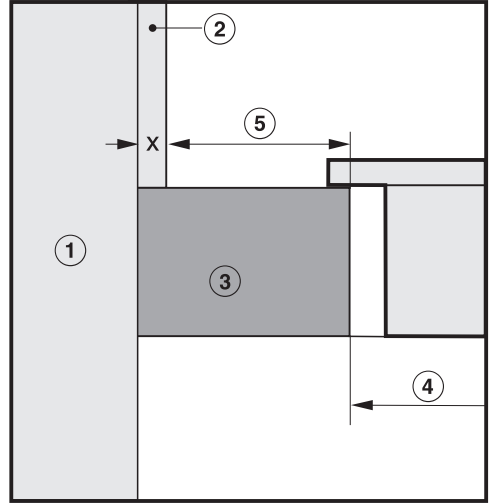
Yanmayan bir malzemeden kaplama durumunda (ör. metal, doğal taş, seramik fayans) tezgah kesiti ile niş kaplaması arasındaki asgari mesafe ⑤ 50 mm'den kaplamanın kalınlığı çıkartılarak bulunur.

Örnek: Niş kaplaması kalınlığı 15 mm  
50 mm - 15 mm = asgari mesafe 35 mm

## Yüzeyle sıfır ocaklar



## Çerçevesiz/Eğimli kenarlı ocaklar



- ① Duvar
- ② Niş kaplaması x ölçüsü = Niş kaplama kalınlığı
- ③ Tezgah
- ④ Tezgah kesiti
- ⑤ Asgari mesafe

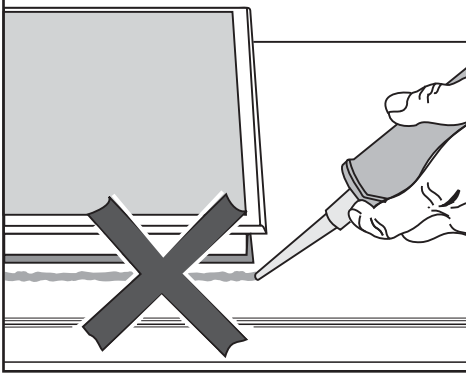
**Yanıcı** malzemelerde 50 mm

**Yanıcı olmayan** malzemelerde 50 mm - x ölçüsü

## Montaj bilgileri

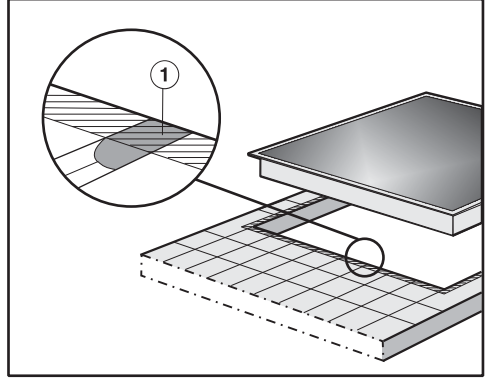
### Yüzey üzerine montaj

### Ocak ve tezgah arasındaki conta



⚠ Hatalı montaj sonucu hasar. Sızdırmazlığı sağlamak için aralıklar dolgu maddesi ile kapatılırsa, ocağın yerinden sökülmesi gerekmesi halinde ocak ve mutfak tezgahı zarar görülebilir. Ocak ile tezgah arasında dolgu maddesi kullanmayınız. Ocak kenarlarının altındaki conta tezgahla cihaz arasındaki boşluğu kapatır ve yeterli sızdırmazlığı sağlar.

## Fayans tezgah



Cihazın altındaki contanın tezgahla cihaz arasında yeterli sızdırmazlığı sağlayabilmesi ve ocağın eşit bir şekilde oturabilmesi için cihazın yerleştirme yüzeyi altındaki derzler ① ve taralı alan düz ve pürüzsüz olmalıdır.

# Kurulum

## Yüzeyle sıfır montaj

Yüzeyle aynı seviyede bir ocak, sadece doğal taş (granit, mermer), masif ahşap ve fayanslı çalışma tezgahlarına monte edilmek için uygundur. “Kurulum” – “Montaj ölçüleri – Yüzeyle sıfır montaj” bölümünde, özel bir uyarı ile belirtilen ocaklar cam tezgahlara montaj için de uygundur. Başka malzemelerden yapılmış tezgahlarda, tezgahın yüzeyle sıfır ocak montajına uygun olup olmadığını tezgah üreticisine sorunuz.

Montajın ardından ocağa aşağıdan erişmenin mümkün olması ve alt dolabın bakım amaçlı olarak çıkarılabilmesi için, alt dolabın iç genişliğinin en az tezgah kesiti genişliği kadar olması gerekir (bkz. “Kurulum” – “Montaj ölçüleri – tezgahla sıfır montaj” bölümü). Montajın ardından ocağa alttan erişim mümkün değilse, ocağın sökülebilmesi için dolgu maddesi sökülmelidir.

## Doğal taştan tezgahlar

Ocak frezelenmiş girintiye doğrudan yerleştirilir.

## Masif ahşap, fayans kaplı tezgahlar, cam tezgahlar

Ocak kesite ahşap çitalarla tespit edilir. Bu çitalar teslimat kapsamında bulunmaz ve kurulum yerinde hazır bulundurulmalıdır.

## Şerit conta

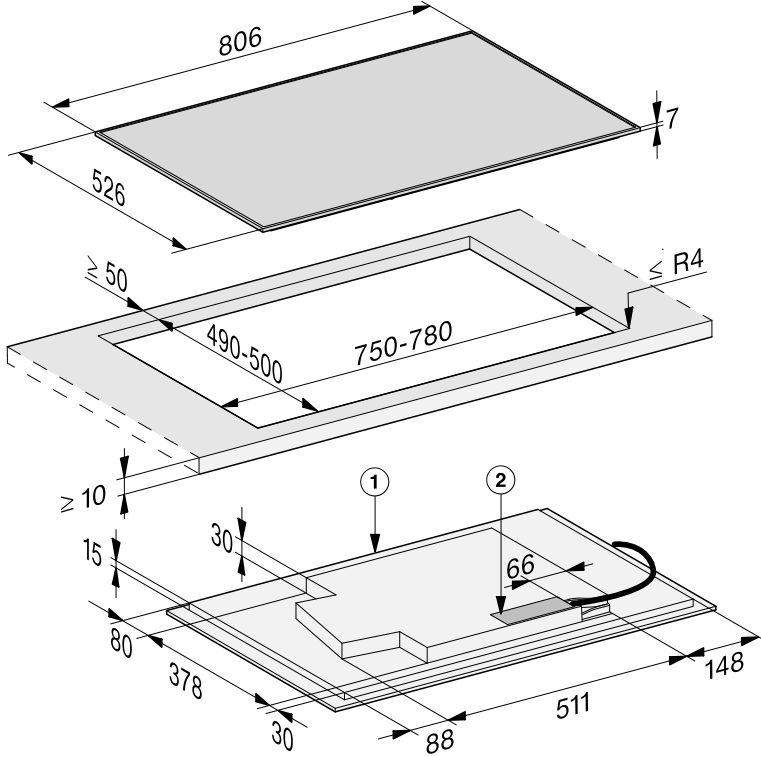
Ocak servis için sökülürse, ocak kenarının altındaki şerit conta hasar görebilir.

Şerit contayı ocağı tekrar monte etmeden önce daima değiştiriniz.

## Montaj boyutları – tezgah üstü montaj

Bütün ölçüler mm olarak verilmiştir.

### KM 7679 FR



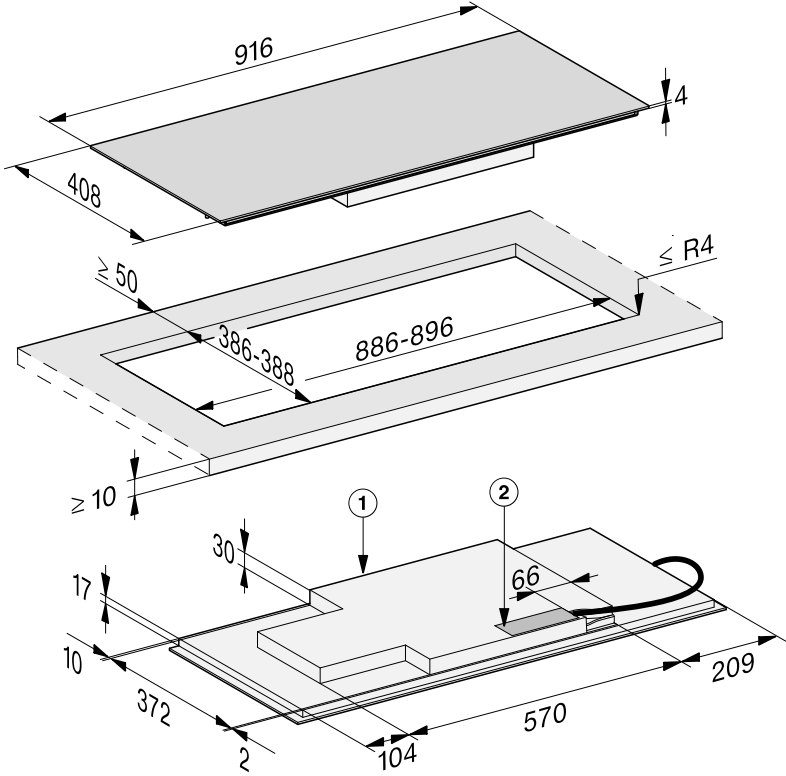
① ön

② Elektrik bağlantı kutusu

Güç kablosu (Uzunluk = 1 440 mm) bağlanmamış olarak cihazla birlikte verilir

# Kurulum

KM 7689 FL

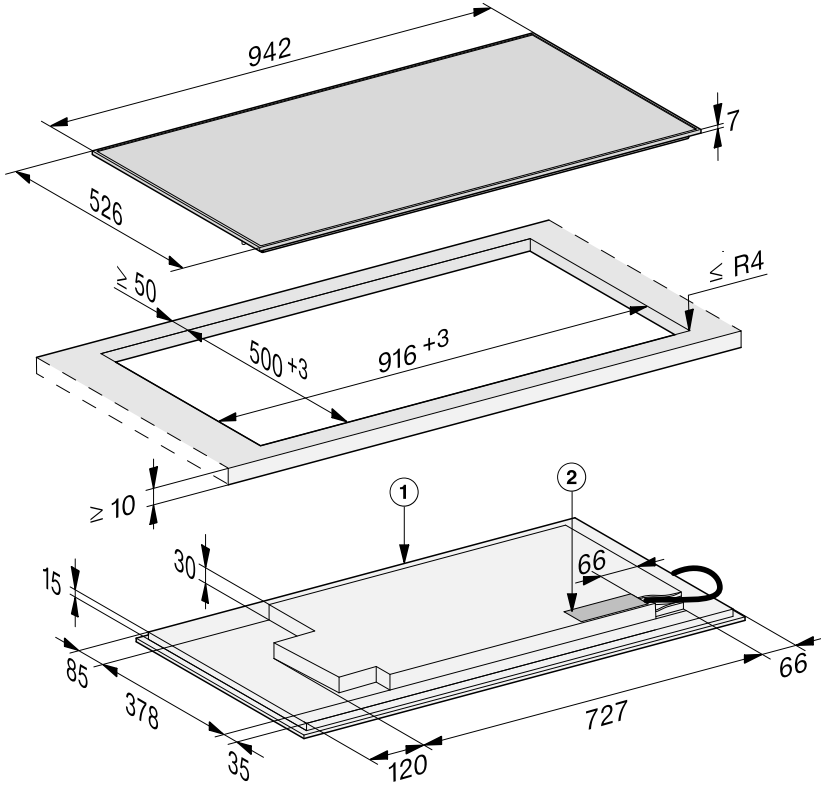


① ön

② Elektrik bağlantı kutusu

Güç kablosu (Uzunluk = 1 440 mm) bağlanmamış olarak cihazla birlikte verilir

## KM 7699 FR



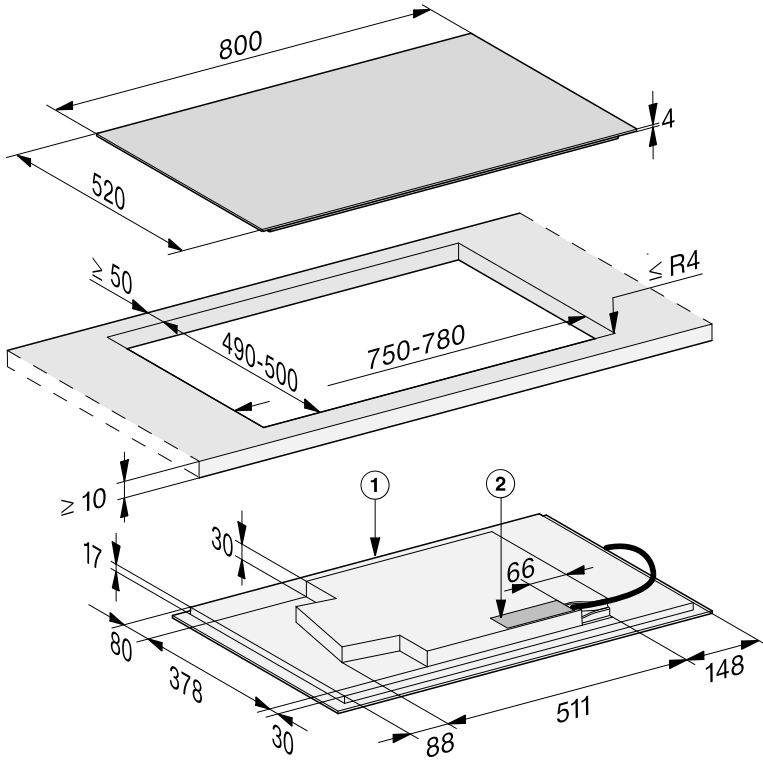
① ön

② Elektrik bağlantı kutusu

Güç kablosu (Uzunluk = 1 440 mm) bağlanmamış olarak cihazla birlikte verilir

# Kurulum

KM 7679 FL, KM 7879 FL



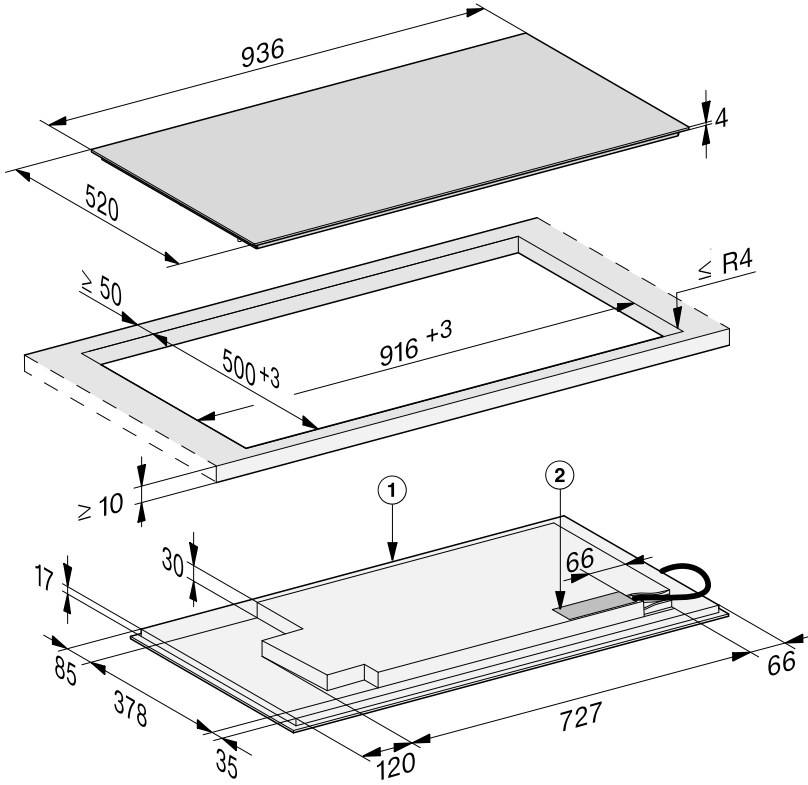
① ön

② Elektrik bağlantı kutusu

Güç kablosu (Uzunluk = 1 440 mm) bağlanmamış olarak cihazla birlikte verilir



## KM 7899 FL



① ön

② Elektrik bağlantı kutusu

Güç kablosu (Uzunluk = 1 440 mm) bağlanmamış olarak cihazla birlikte verilir


# Kurulum

## Yüzey üzerine montaj

- Tezgah kesitini hazırlayınız. Güvenlik mesafelerini dikkate alınız (bkz. “Kurulum” – “Güvenlik mesafeleri” bölümü).
- **Ahşap tezgahlarda**, nemden şişmeleri için tezgah kesitlerine özel bir cila, silikon kauçuk veya kalıp reçine uygulanmalıdır. Sızdırmazlık malzemesi ısıya dayanıklı olmalıdır.

Bu malzemelerin tezgah yüzeyine bu-  
laşmamasına dikkat ediniz.

- Birlikte verilen sızdırmazlık şeridini ocağın kenarının altına yapıştırınız. Sızdırmazlık şeridini gererek yapıştırmayınız.

 Hatalı bağlantıdan kaynaklanan zararlar.  
Ocağın elektronik devresi bir kısa devre sonucu zarar görebilir.  
Güç kablosu ocağa bir elektrik teknisyeni tarafından bağlanmalıdır.

- Güç kablosunu bağlantı şemasında öngörüldüğü gibi ocağa bağlayınız (bkz. “Kurulum” – “Elektrik bağlantısı” bölümü).
- Ocağın elektrik kablosunu tezgah kesitinden aşağıya doğru geçiriniz.
- Ocağı kesit içine ortalayarak yerleştiriniz. Tezgahın sızdırmazlığının sağlanması için contanın tezgah üzerinde olmasına dikkat ediniz.

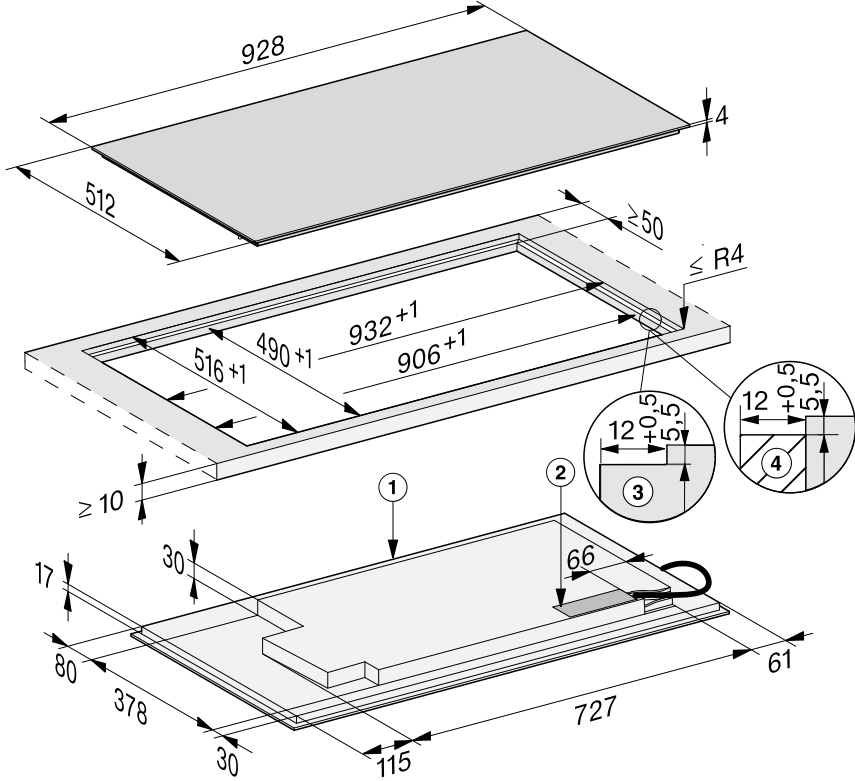
Conta tezgah üzerinde köşelere düz-  
gün oturmuyorsa, köşe yarıçapları ( $\leq$   
R4) dekupaj testeresi ile dikkatli bir şe-  
kilde düzeltilebilir.

- Ocağı elektrik şebekesine bağlayınız (bkz. “Kurulum” – “Elektrik bağlantısı” bölümü).
- Ocağın işleyişini kontrol ediniz.

## Montaj boyutları – yüzeye sıfır montaj

Bütün ölçüler mm olarak verilmiştir.

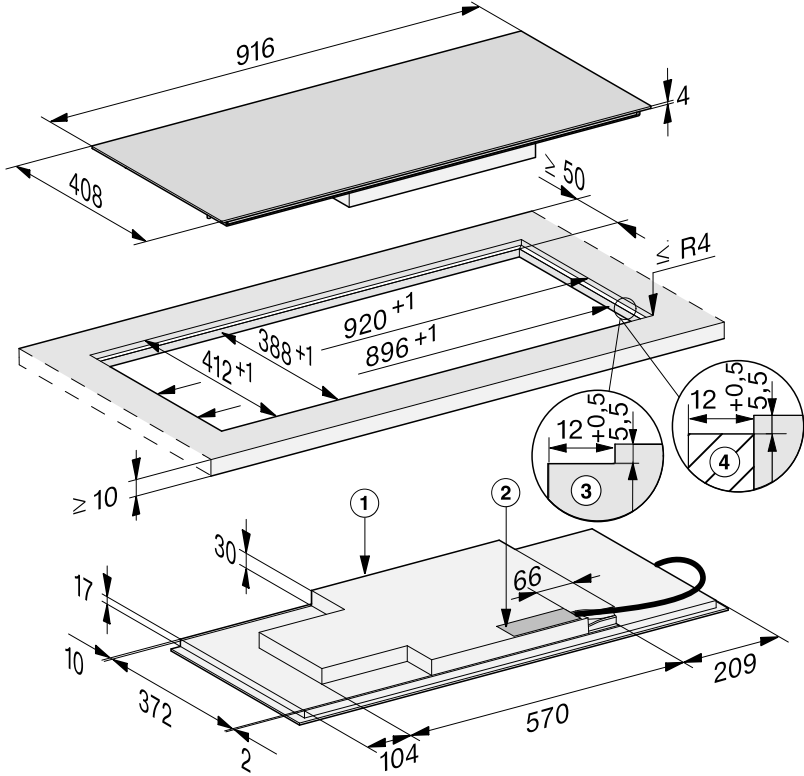
## KM 7629 FX



- ① ön
- ② Elektrik bağlantı kutusu  
Güç kablosu (Uzunluk = 1 440 mm) bağlanmamış olarak cihazla birlikte verilir
- ③ Doğal taştan tezgah kademeli freze
- ④ Tahta çita 12 mm (cihazla birlikte verilmez)

# Kurulum

KM 7689 FL



① ön

② Elektrik bağlantı kutusu

Güç kablosu (Uzunluk = 1 440 mm) bağlanmamış olarak cihazla birlikte verilir

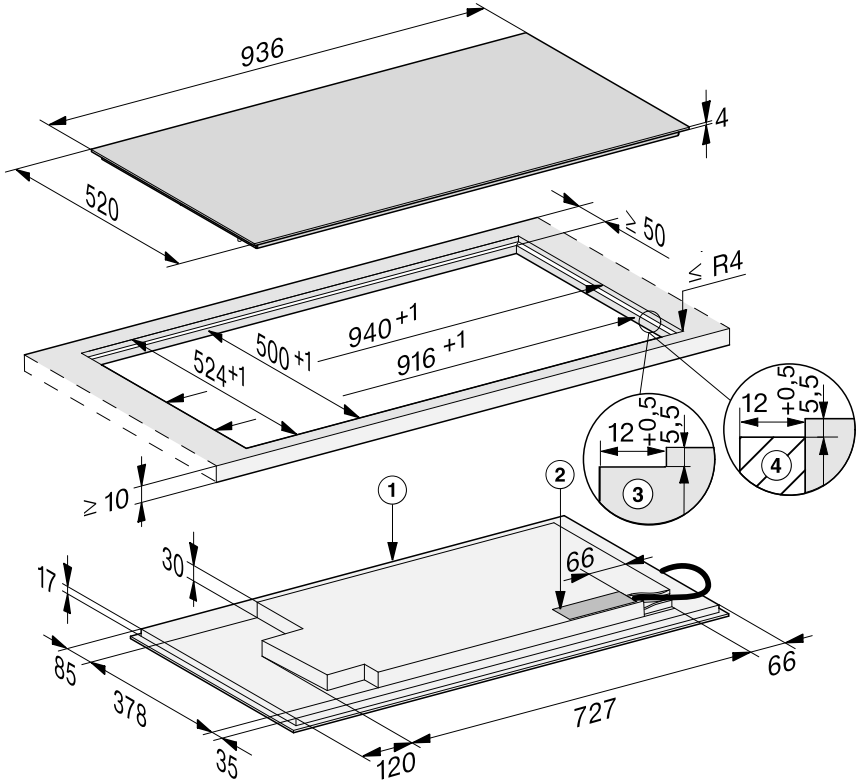
③ Doğal taştan tezgah kademeli freze

④ Tahta çita 12 mm (cihazla birlikte verilmez)



# Kurulum

KM 7899 FL



① ön

② Elektrik bağlantı kutusu

Güç kablosu (Uzunluk = 1 440 mm) bağlanmamış olarak cihazla birlikte verilir

③ Doğal taştan tezgah kademeli freze

④ Tahta çita 12 mm (cihazla birlikte verilmez)

## Yüzeyle sıfır montaj

- Tezgah kesitini hazırlayınız. Güvenlik mesafelerini dikkate alınız (bkz. “Güvenlik mesafeleri” bölümü).
- Masif ahşap/fayans/cam mutfak tezgahları:  
Ahşap çitaları mutfak tezgahının 5,5 mm altına tespit ediniz.

⚠ Hatalı bağlantıdan kaynaklanan zararlar.

Ocağın elektronik devresi bir kısa devre sonucu zarar görebilir.  
Güç kablosu ocağa bir elektrik teknisyeni tarafından bağlanmalıdır.

- Güç kablosunu ocaktaki bağlantı şemasına uygun olarak bağlayınız (bkz. “Elektrik bağlantısı” – “Bağlantı şeması” bölümü).
- Birlikte verilen şerit contayı ocağın kenarının altına yapıştırınız. Şerit contayı gererek yapıştırmayınız.
- Ocağın elektrik kablosunu tezgah kesitinden aşağıya doğru geçiriniz.
- Ocağı tezgah kesitine yerleştirip ortalayınız.

Cam seramik panel ve tezgah arasındaki boşluk en az 2 mm genişliğinde olmalıdır. Boşluk, ocağın etrafının sızdırmazlığının sağlanabilmesi için gereklidir.

- Ocağı elektrik şebekesine bağlayınız (bkz. “Elektrik bağlantısı” bölümü).
- Ocağın çalışmasını kontrol ediniz.
- Ocak ile tezgah arasındaki boşluğu ısıya dayanıklı (en az 160 °C) silikon dolgu maddesi ile doldurunuz.

⚠ Uygun olmayan dolgu malzemesi sonucu hasar.

Uygun olmayan dolgu malzemesi doğal taşta zarar verebilir.

Doğal taş ve doğal taştan fayans durumunda sadece doğal taşta uygun silikon dolgu maddesi kullanınız. Üreticinin tavsiyelerini dikkate alınız.

## Elektrik bağlantısı



Hatalı bağlantı sonucu hasar. Hatalı montaj ve bakım çalışmaları veya onarımlar sonucu kullanıcıya yönelik ciddi tehlikeler oluşabilir. Miele yanlış ve hatalı kurulum ve bakım çalışmalarından veya onarımlardan ya da kurulum yerinde koruyucu iletken bulunmaması veya mevcut koruyucu iletkenin hasar görmesinden kaynaklanan zararlardan (ör. elektrik çarpması) sorumlu tutulamaz. Ocağın elektrik bağlantısını bir elektrik teknisyenine yaptırınız. Elektrik teknisyeninin ülke yönetmeliklerini ve elektrik tedarik şirketinin yerel yönetmeliklerini tam olarak bilmesi ve bunlara itina ile uyması gerekir. Montajın ardından, yalıtılmış parçaların temasa karşı koruması sağlanmalıdır.

## Toplam güç

Tip etiketine bakınız.

## Bağlantı verileri

Gerekli bağlantı verilerini tip etiketinde bulabilirsiniz. Bu verilerin şebeke verileri ile uyuşması gerekir.

Bağlantı olanakları için bağlantı şemasına bakınız.

## Kaçak akım devre kesici

Güvenliğin artırılması için cihazdan önce, kesme akımı 30 mA olan bir kaçak akım devre kesici tesis edilmesi tavsiye edilir.

## Yalıtıcı tertibatlar

Ocak tüm kutuplar için yalıtıcı donanımlar vasıtasıyla şebekeden ayrılabilir. Şebekeden ayrılmış durumda asgari 3 mm'lik bir kontak açıklığı olmalıdır. Yalıtım tertibatı olarak aşırı akım korumaları ve devre kesiciler kullanılabilir.



## Elektrik bağlantısının kesilmesi

⚠ Şebeke gerilimi sonucu elektrik çarpması tehlikesi.  
Onarım ve bakım çalışmaları sırasında elektriğin tekrar açılması bir elektrik çarpmasına sebep olabilir.  
Cihazın, gücünün tekrar açılmasına karşı emniyet altına alınması gerekir.

Cihazın şebekeden ayrılması gerekmesi halinde, tesisata bağlı olarak şunlardan birini gerçekleştiriniz:

### Telli sigortalar

- Sigortayı yuvasından tamamen çıkarınız.

### Vidalı otomatik sigortalar

- Ortadaki düğme (siyah) dışarı atınca-ya kadar kontrol düğmesine (kırmızı) basınız.

### Otomatik sigortalar

- (Asgari olarak Tip B ve Tip C devre kesici): şalteri 1 (Açık) konumundan 0 (Kapalı) konumuna getiriniz.

### Kaçak akım devre kesici

- Ana şalteri 1 (açık) konumundan 0 (kapalı) konumuna getiriniz veya test tuşuna basınız.

## Güç kablosu

Ocak uygun kesite sahip H 05 VV-F tip (PVC yalıtımlı) bir güç kablosu ile bağlantı şemasına uygun olarak bağlanmalıdır.

Bağlantı olanakları için bağlantı şemasına bakınız.

Ocağınız için izin verilen bağlantı gerilimi ve karşı gelen bağlı yük tip etiketinde belirtilmiştir.

## Güç kablosunun değiştirilmesi

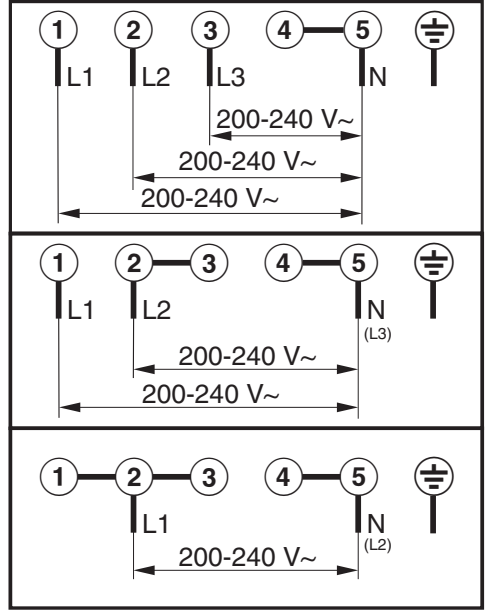
⚠ Şebeke gerilimi sonucu elektrik çarpması tehlikesi.  
Elektrik şebekesine uygunsuz bağlantı sonucu elektrik çarpması meydana gelebilir.  
Güç kablosunu sadece vasıflı bir elektrik teknisyenine değiştiriniz.

Güç kablosu değiştirileceğinde sadece uygun kesite sahip H 05 VV-F tipi bir kablo kullanınız. Güç kablosu üreticiden veya yetkili servisten edinilebilir.

# Kurulum

## Bağlantı şeması

Kurulum yerinde her türden bağlantı şekline müsaade edilmez. Ülke yönetmeliklerini ve elektrik tedarik şirketinin yerel yönetmeliklerini dikkate alınız.



Takip eden sayfalarda bu kullanım kılavuzu ve montaj talimatında açıklanan modellerin veri sayfaları verilmiştir.

## Elektrikli ev tipi ocaklarla ilgili bilgiler

66/2014 sayılı yönetmelik (Avrupa Normu) uyarınca

MIELE	
Model adı/-tanımlayıcısı	KM 7629
Pişirme bölgesi ve/veya alanlarının sayısı	5
Daire şeklindeki pişirme bölgeleri veya alanlar için elektrikli pişirme bölgelerinin işe yarayan yüzeylerinin çapı Daire şeklinde olmayan pişirme bölgeleri veya alanlar için pişirme bölgelerinin işe yarayan yüzeylerinin en ve boyu	1. = Ø 100-160 mm 2. = Ø 160-230 mm 3. = Ø 180-280 mm 4. = 230x390 mm 5. = 6. =
Pişirme bölgesi veya alanı başına düşen ve kilo bazında hesaplanan enerji tüketimi (EC <sub>electric cooking</sub> )	1. = 180,2 Wh/kg 2. = 178,8 Wh/kg 3. = 166,4 Wh/kg 4. = 186,0 Wh/kg
Ocak başına düşen ve kilo bazında hesaplanan enerji tüketimi(EC <sub>electric hob</sub> )	177,8 Wh/kg

## Elektrikli ev tipi ocaklarla ilgili bilgiler

66/2014 sayılı yönetmelik (Avrupa Normu) uyarınca

MIELE	
Model adı/-tanımlayıcısı	KM 7679
Pişirme bölgesi ve/veya alanlarının sayısı	4
Daire şeklindeki pişirme bölgeleri veya alanlar için elektrikli pişirme bölgelerinin işe yarayan yüzeylerinin çapı Daire şeklinde olmayan pişirme bölgeleri veya alanlar için pişirme bölgelerinin işe yarayan yüzeylerinin en ve boyu	1. = Ø 160-230 mm 2. = Ø 100-160 mm 3. = 230x390 mm 4. = 5. = 6. =
Pişirme bölgesi veya alanı başına düşen ve kilo bazında hesaplanan enerji tüketimi (EC <sub>electric cooking</sub> )	1. = 178,8 Wh/kg 2. = 180,2 Wh/kg 3. = 186,0 Wh/kg
Ocak başına düşen ve kilo bazında hesaplanan enerji tüketimi(EC <sub>electric hob</sub> )	174,8 Wh/kg

# Ürün veri sayfaları

## Elektrikli ev tipi ocaklarla ilgili bilgiler

66/2014 sayılı yönetmelik (Avrupa Normu) uyarınca

MIELE	
Model adı/-tanımlayıcısı	KM 7689
Pişirme bölgesi ve/veya alanlarının sayısı	4
Daire şeklindeki pişirme bölgeleri veya alanlar için elektrikli pişirme bölgelerinin işe yarayan yüzeylerinin çapı Daire şeklinde olmayan pişirme bölgeleri veya alanlar için pişirme bölgelerinin işe yarayan yüzeylerinin en ve boyu	1. = Ø 160-230 mm 2. = 230x390 mm 3. = Ø 100-160 mm 4. = 5. = 6. =
Pişirme bölgesi veya alanı başına düşen ve kilo bazında hesaplanan enerji tüketimi (EC <sub>electric cooking</sub> )	1. = 178,8 Wh/kg 2. = 186,0 Wh/kg 3. = 180,2 Wh/kg
Ocak başına düşen ve kilo bazında hesaplanan enerji tüketimi(EC <sub>electric hob</sub> )	174,8 Wh/kg

## Elektrikli ev tipi ocaklarla ilgili bilgiler

66/2014 sayılı yönetmelik (Avrupa Normu) uyarınca

MIELE	
Model adı/-tanımlayıcısı	KM 7699
Pişirme bölgesi ve/veya alanlarının sayısı	5
Daire şeklindeki pişirme bölgeleri veya alanlar için elektrikli pişirme bölgelerinin işe yarayan yüzeylerinin çapı Daire şeklinde olmayan pişirme bölgeleri veya alanlar için pişirme bölgelerinin işe yarayan yüzeylerinin en ve boyu	1. = Ø 100-160 mm 2. = Ø 160-230 mm 3. = Ø 180-280 mm 4. = 230x390 mm 5. = 6. =
Pişirme bölgesi veya alanı başına düşen ve kilo bazında hesaplanan enerji tüketimi (EC <sub>electric cooking</sub> )	1. = 180,2 Wh/kg 2. = 178,8 Wh/kg 3. = 166,4 Wh/kg 4. = 186,0 Wh/kg
Ocak başına düşen ve kilo bazında hesaplanan enerji tüketimi(EC <sub>electric hob</sub> )	177,8 Wh/kg

## Elektrikli ev tipi ocaklarla ilgili bilgiler

66/2014 sayılı yönetmelik (Avrupa Normu) uyarınca

MIELE	
Model adı/-tanımlayıcısı	KM 7879
Pişirme bölgesi ve/veya alanlarının sayısı	4
Daire şeklindeki pişirme bölgeleri veya alanlar için elektrikli pişirme bölgelerinin işe yarayan yüzeylerinin çapı Daire şeklinde olmayan pişirme bölgeleri veya alanlar için pişirme bölgelerinin işe yarayan yüzeylerinin en ve boyu	1. = Ø 160-230 mm 2. = Ø 100-160 mm 3. = 230x390 mm 4. = 5. = 6. =
Pişirme bölgesi veya alanı başına düşen ve kilo bazında hesaplanan enerji tüketimi (EC <sub>electric cooking</sub> )	1. = 178,8 Wh/kg 2. = 180,2 Wh/kg 3. = 186,0 Wh/kg
Ocak başına düşen ve kilo bazında hesaplanan enerji tüketimi(EC <sub>electric hob</sub> )	187,7 Wh/kg

## Elektrikli ev tipi ocaklarla ilgili bilgiler

66/2014 sayılı yönetmelik (Avrupa Normu) uyarınca

MIELE	
Model adı/-tanımlayıcısı	KM 7899
Pişirme bölgesi ve/veya alanlarının sayısı	5
Daire şeklindeki pişirme bölgeleri veya alanlar için elektrikli pişirme bölgelerinin işe yarayan yüzeylerinin çapı Daire şeklinde olmayan pişirme bölgeleri veya alanlar için pişirme bölgelerinin işe yarayan yüzeylerinin en ve boyu	1. = Ø 100-160 mm 2. = Ø 160-230 mm 3. = Ø 180-280 mm 4. = 230x390 mm 5. = 6. =
Pişirme bölgesi veya alanı başına düşen ve kilo bazında hesaplanan enerji tüketimi (EC <sub>electric cooking</sub> )	1. = 180,2 Wh/kg 2. = 178,8 Wh/kg 3. = 166,4 Wh/kg 4. = 186,0 Wh/kg
Ocak başına düşen ve kilo bazında hesaplanan enerji tüketimi(EC <sub>electric hob</sub> )	177,8 Wh/kg

# Uygunluk Beyanı

---

Miele, bu indüksiyonlu cam seramik ocağın 2014/53/AB Direktifine uygun olduğunu beyan eder.

AB Uygunluk Beyanı'nın tam metni aşağıdaki internet adreslerinden birinden edinilebilir:

- [www.miele.com.tr](http://www.miele.com.tr) adresinde Ürünler/ Karşıdan İndirmeler sayfasından
- [www.miele.com.tr/domestic/bilgi-talebi-385.htm](http://www.miele.com.tr/domestic/bilgi-talebi-385.htm) adresindeki Servis, Bilgi talebi sayfasından ürün adı veya seri numarası girilerek

Frekans bandı	2,4000 GHz – 2,4835 GHz
---------------	----------------------------

Maksimum iletim gücü	<100 mW
----------------------	---------

**Satış ve Pazarlama Şirketinin Adresi:**

Miele Elektrikli Aletler Dış Ticaret ve Pazarlama Ltd. Şti  
Seba Office Bulvarı  
Ayazağa Mah. Mimar Sinan Sok No:21 D:53  
34396 Sarıyer / İstanbul / Türkiye

Tel: 0212 3907100

Müşteri Hizmetleri: 444 11 22

E-Mail: info@miele-tr.com

İnternet: www.miele.com.tr

EEE yönetmeliğine uygundur

**Üretici Adresi:**

Almanya  
Miele & Cie. KG  
Carl-Miele-Straße 29  
33332 Gütersloh

KM 7629 FX, KM 7679 FR, KM 7679 FL, KM 7689 FL,  
KM 7699 FR, KM 7879 FL, KM 7899 FL