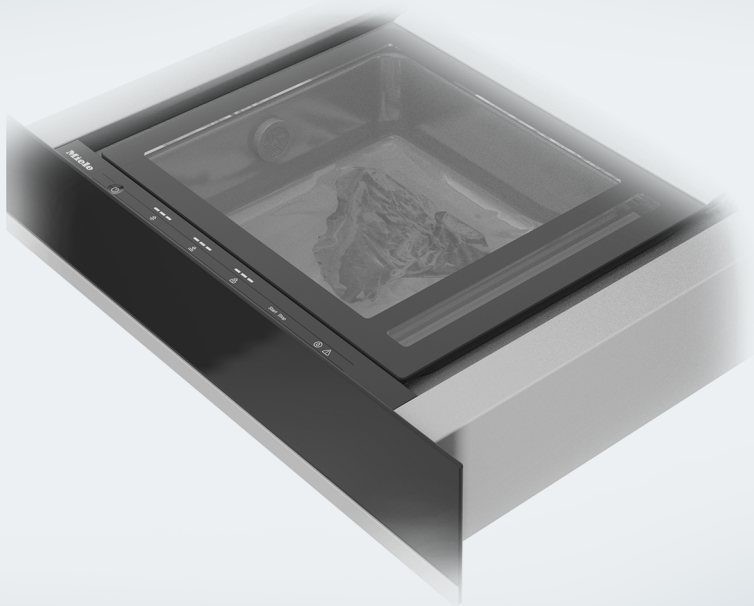


Οδηγίες χρήσης και τοποθέτησης Εντοιχιζόμενος θάλαμος σφράγισης κενού αέρος



Διαβάστε **οπωσδήποτε** τις οδηγίες χρήσης πριν από την τοποθέτηση - σύνδεση - αρχική λειτουργία.
Έτσι προστατεύετε τον εαυτό σας και αποφεύγετε βλάβες στη συσκευή.

Πίνακας περιεχομένων

Υποδείξεις ασφαλείας	4
Προστασία περιβάλλοντος	13
Επισκόπηση	14
Άποψη θαλάμου	14
Στοιχεία χειρισμού και ενδείξεων	15
Συνοδευτικά εξαρτήματα.....	16
Αρχικός καθαρισμός	17
Χειρισμός	18
Σημαντικές υποδείξεις για τη χρήση.....	18
Πρακτικές συμβουλές.....	19
Χρήση των βαθμίδων σφράγισης κενού αέρος.....	20
Χρήση των βαθμίδων συγκόλλησης.....	21
Δημιουργία κενού αέρος στη σακούλα και συγκόλλησή της.....	23
Συγκόλληση της σακούλας νωρίτερα	24
Σφράγιση κενού αέρος σε γυάλινα αεροστεγή βάζα και βάζα με καπάκι twist-off	25
Σφράγιση κενού σε εξωτερικά δοχεία.....	27
Μετά τη χρήση.....	30
Διακοπή διαδικασίας σφράγισης κενού αέρος	30
Καθαρισμός και περιποίηση	31
Καθαρισμός πρόσοψης θαλάμου και γυάλινου καπακιού	32
Καθαρισμός του κοιλώματος και της ράβδου συγκόλλησης	32
Καθαρισμός του αντάπτορα κενού αέρος.....	32
Καθαρισμός στηρίγματος σακούλας.....	32
Εκτέλεση προγράμματος αφύγρανσης.....	33
Τι πρέπει να κάνετε, όταν...	34
Πρόσθετα εξαρτήματα	41
Service	42
Επικοινωνία σε περίπτωση βλάβης	42
Πινακίδα τύπου.....	42
Εγγύηση	42
Εγκατάσταση	43
Υποδείξεις ασφαλείας για τον εντοιχισμό	43
Υποδείξεις για τον εντοιχισμό.....	44

Πίνακας περιεχομένων

Διαστάσεις εντοιχισμού.....	45
Εντοιχισμός σε επάνω ή κάτω ντουλάπι.....	45
Συνδυαζόμενη συσκευή για εσοχή ύψους 450 mm.....	46
Συνδυαζόμενη συσκευή για εσοχή ύψους 590 mm.....	47
Πλαϊνή όψη.....	48
Συνδέσεις και αερισμός.....	49
Εντοιχισμός.....	50
Ηλεκτρική σύνδεση.....	55

Υποδείξεις ασφαλείας

Ο εντοιχιζόμενος θάλαμος σφράγισης κενού αέρος θα ονομάζεται στις οδηγίες που ακολουθούν πιο απλά θάλαμος.

Αυτός ο θάλαμος ανταποκρίνεται πλήρως στις ισχύουσες προδιαγραφές ασφαλείας. Ωστόσο, η ακατάλληλη χρήση ενδέχεται να δημιουργήσει προβλήματα σε άτομα και υλικό εξοπλισμό.

Διαβάστε τις οδηγίες χρήσης και τοποθέτησης προσεκτικά, πριν θέσετε τον θάλαμο σε λειτουργία. Περιλαμβάνουν σημαντικές υποδείξεις για την τοποθέτηση, τη χρήση, τον χειρισμό και τη συντήρηση. Έτσι προστατεύετε τον εαυτό σας αλλά και τον θάλαμο από οποιαδήποτε βλάβη.

Σύμφωνα με το πρότυπο IEC 60335-1, η εταιρεία Miele τονίζει κατηγορηματικά ότι θα πρέπει οπωσδήποτε να διαβάζετε και να ακολουθείτε το κεφάλαιο για την τοποθέτηση του θαλάμου, καθώς και τις υποδείξεις ασφαλείας και τις προειδοποιήσεις.

Η Miele δεν μπορεί να θεωρηθεί υπεύθυνη για βλάβες που προκύπτουν από τη μη τήρηση αυτών των υποδείξεων.

Φυλάσσετε τις οδηγίες χρήσης και τοποθέτησης και παραδώστε τις σε ενδεχόμενο επόμενο ιδιοκτήτη της συσκευής.

Χρήση σύμφωνα με τους κανονισμούς

- ▶ Η συσκευή αυτή είναι κατασκευασμένη μόνο για οικιακή χρήση ή για παρόμοια χρήση σε άλλους χώρους.
- ▶ Η συσκευή αυτή δεν προορίζεται για χρήση σε εξωτερικούς χώρους.
- ▶ Χρησιμοποιείτε τον θάλαμο αποκλειστικά για οικιακή χρήση για δημιουργία κενού αέρος και σφράγιση των τροφίμων στις κατάλληλες για τον λόγο αυτόν σακούλες κενού αέρος, για δημιουργία κενού αέρος σε γυάλινα αεροστεγή βάζα, βάζα με καπάκι Twist-off και ανοξείδωτα ή πλαστικά αεροστεγή σκεύη. Οποιαδήποτε άλλη χρήση δεν επιτρέπεται.
- ▶ Μη σφραγίζετε σε κενό αέρος ζωντανούς οργανισμούς (π.χ. μύδια, οστρακοειδή).
- ▶ Δεν επιτρέπεται η χρήση της συσκευής από άτομα, τα οποία λόγω της ψυχικής ή διανοητικής τους κατάστασης, της έλλειψης εμπειρίας ή λόγω άγνοιας δεν είναι σε θέση να τη χειριστούν με ασφάλεια. Επιτρέπεται μόνο υπό την επιτήρηση ή τις οδηγίες ενός άλλου υπεύθυνου ατόμου. Αυτά τα άτομα επιτρέπεται να χρησιμοποιήσουν τη συσκευή χωρίς επιτήρηση, μόνο όταν τους δοθούν οι κατάλληλες οδηγίες, ώστε να μπορούν να τη χρησιμοποιήσουν με ασφάλεια. Πρέπει να αναγνωρίζουν και να καταλαβαίνουν τους πιθανούς κινδύνους ενός λάθους χειρισμού.

Υποδείξεις ασφαλείας

Προστασία για τα παιδιά

- ▶ Πρέπει να κρατάτε μακριά από τον θάλαμο παιδιά κάτω των 8 ετών, εκτός εάν τα επιτηρείτε συνεχώς.
- ▶ Παιδιά άνω των 8 ετών επιτρέπεται να χρησιμοποιήσουν τον θερμοθάλαμο χωρίς επιτήρηση, μόνο όταν τους δοθούν οι κατάλληλες οδηγίες σχετικά με αυτόν, ώστε να μπορούν να τον χρησιμοποιήσουν με ασφάλεια. Τα παιδιά πρέπει να αναγνωρίζουν και να καταλαβαίνουν τους πιθανούς κινδύνους ενός λάθος χειρισμού.
- ▶ Τα παιδιά δεν επιτρέπεται να καθαρίζουν τη συσκευή χωρίς επιτήρηση.
- ▶ Επιτηρείτε πάντα τα παιδιά που παίζουν κοντά στη συσκευή και μην τα αφήνετε ποτέ να παίζουν με αυτή.
- ▶ Η ράβδος συγκόλλησης γίνεται καυτή κατά τη χρήση. Ακόμη και η ραφή συγκόλλησης της σακούλας κενού αέρος θερμαίνεται αρκετά μετά τη διαδικασία συγκόλλησης. Κρατάτε τα παιδιά μακριά από τον θάλαμο, έως ότου η ράβδος συγκόλλησης και η ραφή κρυώσουν σε σημείο που να αποκλείεται κάθε κίνδυνος τραυματισμού.
- ▶ Κίνδυνος ασφυξίας. Τα παιδιά μπορεί κατά το παιχνίδι να τυλιχτούν στο υλικό συσκευασίας (π.χ. μεμβράνη) ή να το βάλουν στο κεφάλι τους και πάθουν ασφυξία. Κρατάτε τα παιδιά μακριά από τα υλικά συσκευασίας. Κρατάτε το υλικό συσκευασίας μακριά από τα παιδιά.

Τεχνική ασφάλεια

- ▶ Η εγκατάσταση, οι επισκευές και η συντήρηση πρέπει να γίνονται μόνο από ειδικευμένους τεχνικούς, αλλιώς μπορεί να δημιουργηθούν σημαντικοί κίνδυνοι για το χειριστή.
- ▶ Βλάβες στη συσκευή μπορεί να θέσουν σε κίνδυνο την ασφάλειά σας. Ελέγχετε τη συσκευή, πριν τον εντοιχισμό της για εξωτερικές ζημιές. Μην θέτετε ποτέ σε λειτουργία μια συσκευή με εμφανείς ζημιές.
- ▶ Προσέχετε ιδιαίτερα αν υπάρχουν ζημιές και σχισμές στο γυάλινο καπάκι και στη μόνωση του θαλάμου. Τυχόν ζημιές στο γυάλινο καπάκι μπορεί να οδηγήσουν σε έκρηξη. Μην χρησιμοποιείτε ποτέ τον θάλαμο, όταν το καπάκι και/ή η μόνωση έχουν πάθει ζημιά.
- ▶ Στη συσκευή έχει τοποθετηθεί μια αντλία κενού με λάδι. Για να αποφύγετε διαρροή του λαδιού, μεταφέρετε και τοποθετείτε τον θάλαμο μόνο σε οριζόντια θέση. Μην γέρνετε τον θάλαμο και μην τον τοποθετείτε σε όρθια θέση. Κάθε απαίτηση που αφορά την εγγύηση χάνεται, σε περίπτωση που διαφύγει λάδι από την αντλία εξαιτίας λανθασμένης μεταφοράς ή λανθασμένης τοποθέτησης.
- ▶ Η αξιόπιστη και ασφαλής λειτουργία της συσκευής εξασφαλίζεται τότε μόνο, όταν αυτή είναι συνδεδεμένη στο δημόσιο ηλεκτρικό δίκτυο.
- ▶ Η συσκευή αυτή σας εγγυάται ηλεκτρική ασφάλεια, εφόσον συνδεθεί με σύστημα γείωσης σύμφωνα προς τις ισχύουσες προδιαγραφές. Είναι πολύ σημαντικό, να υπάρχει αυτή η βασική προϋπόθεση ασφαλείας. Σε περίπτωση αμφιβολίας θα πρέπει να ελεγχθεί η ηλεκτρική εγκατάσταση από έναν ειδικό.

Υποδείξεις ασφαλείας

- ▶ Πριν από τη σύνδεση, σιγουρευτείτε, ότι τα στοιχεία ηλεκτρικής σύνδεσης (τάση και συχνότητα), που αναγράφονται στην πινακίδα τύπου του θαλάμου, συμφωνούν με το ηλεκτρικό σας δίκτυο. Αυτά τα στοιχεία πρέπει οπωσδήποτε να συμφωνούν, για να μην προκληθούν βλάβες στη συσκευή. Συγκρίνετε αυτά τα στοιχεία πριν τη σύνδεση. Αν έχετε αμφιβολίες ρωτήστε τον ηλεκτρολόγο σας.
- ▶ Το πολύπριζο ή η μπαλαντέζα δεν παρέχουν την απαιτούμενη ασφάλεια (κίνδυνος πυρκαγιάς). Μη συνδέετε τη συσκευή μέσω αυτών με το ηλεκτρικό ρεύμα.
- ▶ Για λόγους ασφαλείας χρησιμοποιείτε τη συσκευή, μόνο μετά τον εντοιχισμό της, έτσι ώστε να είναι εγγυημένη η ασφαλής λειτουργία της.
- ▶ Η συσκευή αυτή δεν επιτρέπεται να τοποθετείται και να λειτουργεί σε χώρους που βρίσκονται εν κινήσει (π.χ. πλοία).
- ▶ Αν αγγίξετε συνδέσεις από τις οποίες διέρχεται ηλεκτρικό ρεύμα καθώς και αν κάνετε αλλαγές στην ηλεκτρική και μηχανική κατασκευή είναι επικίνδυνο για σας και μπορεί να προκαλέσει ανωμαλίες στη λειτουργία της συσκευής. Μην ανοίγετε ποτέ το περίβλημα της συσκευής.
- ▶ Μην χειρίζεστε τον θάλαμο αν τα χέρια σας είναι βρεγμένα ή έχουν έρθει σε επαφή με νερό.
- ▶ Κάθε απαίτηση που αφορά την εγγύηση χάνεται, σε περίπτωση που η συσκευή δεν επισκευαστεί από εξουσιοδοτημένο τεχνίτη του Miele Service.
- ▶ Μόνο με γνήσια ανταλλακτικά μπορεί να εγγυηθεί η Miele ότι η συσκευή θα ανταποκρίνεται πλήρως στις προδιαγραφές ασφαλείας με τις οποίες έχει κατασκευαστεί. Διάφορα μέρη της συσκευής που έχουν υποστεί βλάβη, θα πρέπει να αντικατασταθούν μόνο με τέτοια ανταλλακτικά.

- ▶ Αν το φινι έχει αφαιρεθεί από το ηλεκτρικό καλώδιο ή το καλώδιο δεν έχει φινι, τότε ο θάλαμος πρέπει να συνδεθεί με το ηλεκτρικό ρεύμα από έναν ηλεκτρολόγο.
- ▶ Αν παρουσιαστεί βλάβη στο καλώδιο ηλεκτρικής σύνδεσης, θα πρέπει να το αντικαταστήσετε με ένα ειδικό αντίστοιχο καλώδιο (βλέπε κεφ. «Εγκατάσταση», ενότητα «Ηλεκτρική σύνδεση»).
- ▶ Σε διακοπή ρεύματος κατά τη διάρκεια της διαδικασίας σφράγισης κενού το κενό διατηρείται μέσα στον θάλαμο και το γυάλινο καπάκι δεν μπορεί να ανοίξει. Μην προσπαθήσετε σε καμία περίπτωση να ανοίξετε το γυάλινο καπάκι με δύναμη ή με τη βοήθεια εργαλείων. Μόλις επανέλθει το ρεύμα μπορείτε να ανοίξετε το γυάλινο καπάκι.
- ▶ Σε εργασίες εγκατάστασης και συντήρησης, καθώς και επισκευών πρέπει να αποσυνδέετε τη συσκευή εντελώς από το ηλεκτρικό ρεύμα. Αυτό γίνεται τότε μόνο όταν:
 - κλείσετε τις ασφάλειες στον ηλεκτρικό πίνακα ή
 - ξεβιδώσετε και αφαιρέσετε τις βιδωτές ασφάλειες από τον ηλεκτρικό πίνακα ή
 - βγάλετε το φινι (αν υπάρχει) από την πρίζα. Για να γίνει αυτό μην τραβάτε το καλώδιο, αλλά το φινι.
- ▶ Αν η συσκευή έχει τοποθετηθεί πίσω από ξύλινη πρόσοψη (π.χ. μια πόρτα), μην την κλείνετε ποτέ, όταν χρησιμοποιείτε τη συσκευή. Πίσω από την κλειστή πρόσοψη συγκεντρώνονται θερμότητα και υγρασία. Έτσι μπορεί να πάθουν ζημιά η συσκευή, το ντουλάπι εντοιχισμού και το δάπεδο. Κλείνετε την ξύλινη πόρτα τότε μόνο, όταν η ράβδος συγκόλλησης και ο θάλαμος έχουν κρυώσει εντελώς.

Υποδείξεις ασφαλείας

Σωστή χρήση

- ▶ Κίνδυνος εγκαύματος. Η ράβδος συγκόλλησης κατά τη λειτουργία γίνεται καυτή. Ακόμη και το σημείο συγκόλλησης της σακούλας κενού αέρος ζεσταίνεται πολύ μετά τη διαδικασία συγκόλλησης. Μην αγγίζετε τη ράβδο συγκόλλησης και τη ραφή αμέσως μετά τη διαδικασία σφράγισης κενού αέρος.
- ▶ Κίνδυνος πυρκαγιάς. Μην αποθηκεύετε εύφλεκτες ύλες και εύφλεκτα υλικά κοντά στον θάλαμο.
- ▶ Η ανοχή βάρους των τηλεσκοπικών ραγών ανέρχεται στα 15 κιλά το ανώτερο. Εάν υπερφορτώνετε τη συσκευή ή κάθεστε ή στηρίζεστε στο ανοιχτό συρτάρι του θαλάμου, υπάρχει κίνδυνος να προκληθεί ζημιά στις τηλεσκοπικές ράγες.
- ▶ Ζημιές στο γυάλινο καπάκι μπορεί να προκαλέσουν έκρηξη. Μην τοποθετείτε αντικείμενα επάνω στο γυάλινο καπάκι. Προσέχετε, ώστε το γυάλινο καπάκι να μην πάθει ζημιά από αντικείμενα που έπεσαν πάνω του.
- ▶ Μη χρησιμοποιείτε τον θάλαμο και το γυάλινο καπάκι ως επιφάνειες εργασίας, επιφάνειες κοπής ή επιφάνειες τοποθέτησης.
- ▶ Εντοιχίζετε τον θάλαμο κατά τέτοιον τρόπο, ώστε να υπάρχει αρκετός χώρος για να βγαίνει εντελώς έξω το συρτάρι του και να ανοίγει το γυάλινο καπάκι. Μόνο έτσι μπορείτε να βλέπετε τον θάλαμο κενού αέρος και να αποφύγετε εγκαύματα από το άγγιγμα της καυτής ράβδου συγκόλλησης και της ραφής συγκόλλησης.
- ▶ Κατά τη δημιουργία κενού αέρος σε υγρά, ήδη σε χαμηλές θερμοκρασίες δημιουργούνται φυσαλίδες, έτσι έχουμε μια οπτική εντύπωση βρασμού. Μπορεί να βγει προς τα έξω ατμός ο οποίος να προκαλέσει ανωμαλίες στη λειτουργία του θαλάμου. Για τον λόγο αυτό αφαιρείτε τον αέρα από τα τρόφιμα (υγρά και στερεά) μόνο όταν είναι κρύα. Παρακολουθείτε προσεκτικά τη διαδικασία σφράγισης κενού και συγκολλάτε τη σακούλα ενδεχομένως εκ των προτέρων.

- ▶ Αν πέσουν υγρά στο άνοιγμα εισόδου της αντλίας κενού και στο εσωτερικό του θαλάμου, αυτό μπορεί να προκαλέσει βλάβες στην αντλία κενού.
- ▶ Η υγρασία των φαγητών ή των ροφημάτων μπορεί να προκαλέσει διάβρωση. Μη χρησιμοποιείτε τον θάλαμο για να διατηρήσετε φαγητά ή ροφήματα.
- ▶ Σωλήνες που είναι συνδεδεμένοι στον θάλαμο μην τους φέρνετε σε επαφή με το σώμα.

Δημιουργείτε κενό αέρος σε γυάλινα αεροστεγή βάζα και βάζα με καπάκι Twist-off στον κλειστό θάλαμο:

▶ Κίνδυνος τραυματισμού. Ζημιές και ρωγμές στο γυαλί ή το γυάλινο καπάκι ή το καπάκι Twist-off μπορούν να οδηγήσουν σε έκρηξη. Δημιουργείτε κενό μόνο σε γυάλινα βάζα και καπάκια που είναι σε άψογη κατάσταση.

▶ Κίνδυνος τραυματισμού. Μέσω της υψηλής υποπίεσης κατά τη σφράγιση παραμορφώνονται ο θάλαμος σφράγισης κενού και το γυάλινο καπάκι του θαλάμου. Γυάλινα αεροστεγή βάζα και βάζα με καπάκι Twist-off δεν επιτρέπεται κατά τη διάρκεια μιας διαδικασίας σφράγισης κενού αέρος να αγγίζουν το γυάλινο καπάκι του θαλάμου, αφού σε διαφορετική περίπτωση η προστατευτική επίστρωση του γυάλινου καπακιού θα πάθει ζημιά και το γυάλινο καπάκι μπορεί να ραγίσει.

Σφραγίζετε σε κενό αέρος μόνο γυάλινα αεροστεγή βάζα και βάζα με καπάκι Twist-off με μέγιστο ύψος 8 εκ., έτσι ώστε να εξασφαλίζεται μια απόσταση ασφαλείας 1 εκ. τουλάχιστον ανάμεσα στο καπάκι του βάζου και το γυάλινο καπάκι του θαλάμου.

Υποδείξεις ασφαλείας

Καθαρισμός και περιποίηση

► Κίνδυνος ηλεκτροπληξίας. Ο ατμός μιας συσκευής ατμοκαθαρισμού μπορεί να εισχωρήσει σε ηλεκτρικά μέρη της συσκευής και να προκαλέσει βραχυκύκλωμα. Μη χρησιμοποιείτε σε καμία περίπτωση συσκευές ατμοκαθαρισμού για τον καθαρισμό της συσκευής.

Αξιοποίηση της συσκευασίας

Η συσκευασία προστατεύει τη συσκευή από τυχόν ζημιές κατά τη μεταφορά της. Τα υλικά συσκευασίας έχουν επιλεγεί με ειδικά κριτήρια, που υποστηρίζουν τον οικολογικό παράγοντα και την τεχνολογία ανακύκλωσης απορριμμάτων.

Αυτά τα υλικά μην τα πετάτε στα σκουπίδια, αλλά στον πιο κοντινό σας χώρο συγκέντρωσης απορριμμάτων προς ανακύκλωση.

Αξιοποίηση της παλιάς συσκευής

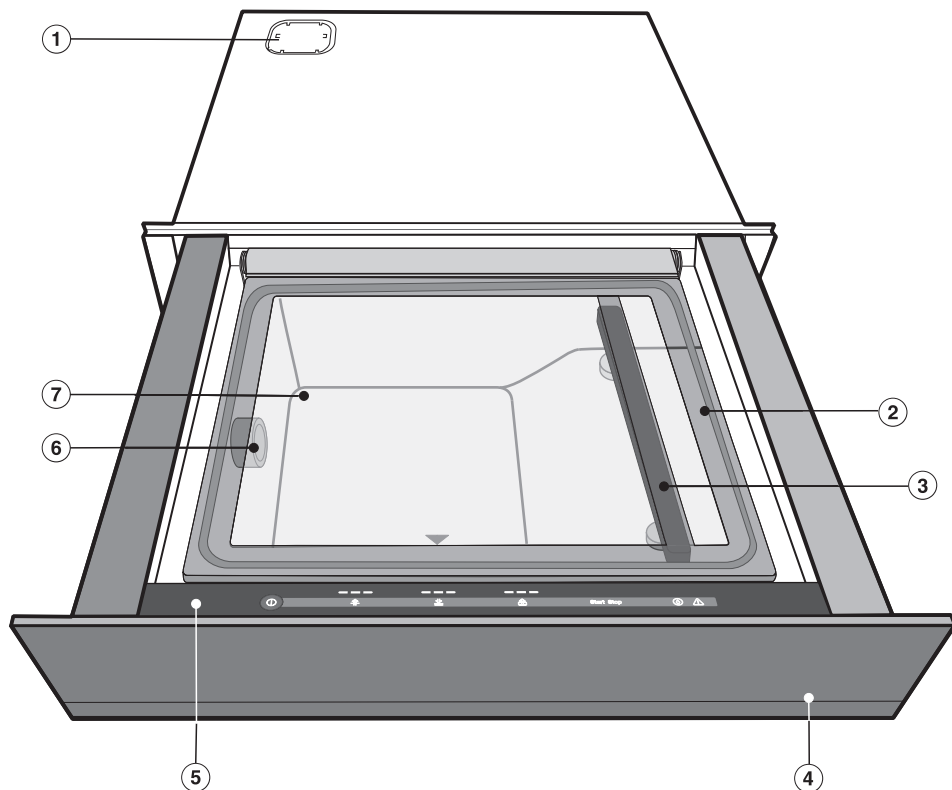
Οι ηλεκτρικές και ηλεκτρονικές συσκευές περιέχουν πολλές πολύτιμες πρώτες ύλες. Περιέχουν επίσης συγκεκριμένα υλικά, μείγματα και συστατικά στοιχεία τα οποία ήταν απαραίτητα για τη λειτουργία και την ασφάλειά τους. Στα οικιακά απορρίμματα καθώς και με ακατάλληλη μεταχείριση μπορεί ν' αποτελέσουν κίνδυνο για τη δημόσια υγεία και το περιβάλλον. Σε καμία περίπτωση μην πετάξετε την παλιά συσκευή σας μαζί με τα οικιακά απορρίμματα.



Αντί αυτού χρησιμοποιήστε τους ειδικούς χώρους αποκομιδής για την παράδοση και αξιοποίηση των ηλεκτρικών και ηλεκτρονικών συσκευών που διατίθενται από τον δήμο ή την κοινότητα, από τα εμπορικά καταστήματα ή από την εταιρεία Miele. Για το σβήσιμο οποιωνδήποτε προσωπικών σας στοιχείων που τυχόν υπάρχουν στην παλιά συσκευή που θα παραδώσετε, είστε εκ του νόμου εσείς οι ίδιοι υπεύθυνοι. Φροντίστε, ώστε μέχρι την αποκομιδή της συσκευής, να φυλάσσεται αυτή μακριά από μικρά παιδιά.

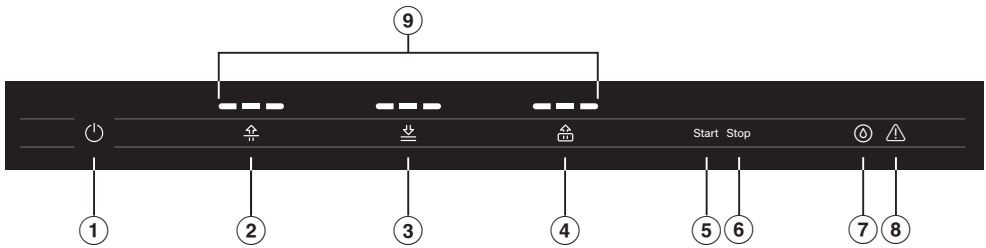
Επισκόπηση

Άποψη θαλάμου



- ① Κάλυμμα φίλτρου αέρα (βλ. κεφάλαιο «Εγκατάσταση», ενότητα «Τοποθέτηση»)
- ② Γυάλινο καπάκι με μόνωση θαλάμου
Το γυάλινο καπάκι κλείνει πολύ εύκολα, αν το πιέσετε στο μικρό μαύρο τρίγωνο προς τα κάτω.
- ③ Ράβδος συγκόλλησης στο κοίλωμα κενού αέρος και ράβδος αντίστροφης πίεσης στην κάτω πλευρά του γυάλινου καπακιού
- ④ Πρόσοψη θερμοθαλάμου με μηχανισμό Push2open
Ο θάλαμος ανοίγει και κλείνει πιέζοντας ελαφρά τη μετόπη.
- ⑤ Όργανα χειρισμού και ενδείξεων
- ⑥ Άνοιγμα εισόδου αντλίας κενού/Σύνδεση αντάπτορα κενού
- ⑦ Κοίλωμα κενού αέρος

Στοιχεία χειρισμού και ενδείξε- ων



Πλήκτρα αφής

- ① Πλήκτρο αφής ON/OFF ①
Για την ενεργοποίηση και απενεργοποίηση του θαλάμου
- ② Πλήκτρο αφής ☰
Για τη ρύθμιση της βαθμίδας σφράγισης κενού
- ③ Πλήκτρο αφής ⚡
Για τη ρύθμιση της βαθμίδας συγκόλλησης/συγκόλληση της σακούλας χωρίτερα
- ④ Πλήκτρο αφής ⬆️
Για τη ρύθμιση της βαθμίδας σφράγισης κενού για εξωτερικά δοχεία
- ⑤ Πλήκτρο αφής Start
Για έναρξη της διαδικασίας σφράγισης κενού για εξωτερικά δοχεία
- ⑥ Πλήκτρο αφής Stop
Για διακοπή:
 - της διαδικασίας σφράγισης κενού
 - της διαδικασίας σφράγισης κενού για εξωτερικά δοχεία
 - της διαδικασίας συγκόλλησης
 - της λειτουργίας αφύγρανσης

- ⑦ Πλήκτρο αφής Ⓞ
Για ένδειξη/έναρξη ενός προγράμματος αφύγρανσης (βλέπε κεφ. «Καθαρισμός και περιποίηση» ενότητα «Εκτέλεση λειτουργίας αφύγρανσης»).

Ενδείξεις/ενδεικτικές λυχνίες

- ⑧ Ενδεικτική λυχνία ⚠️
Δείχνει μια προειδοποίηση (βλ. κεφάλαιο «Τι πρέπει να κάνετε, όταν ...»)
- ⑨ Ενδεικτικές λυχνίες μπάρας τμημάτων
Για να εμφανίζονται:
 - η βαθμίδα σφράγισης κενού αέρος
 - η βαθμίδα συγκόλλησης
 - η βαθμίδα σφράγισης κενού για εξωτερικά δοχεία

Επισκόπηση

Συνοδευτικά εξαρτήματα

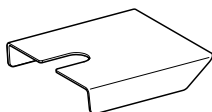
Ανάλογα με τις ανάγκες που προκύπτουν, μπορείτε να παραγγείλετε όποιο από τα συνοδευτικά εξαρτήματα θέλετε, καθώς και άλλα εξαρτήματα (βλέπε «Πρόσθετα εξαρτήματα»).

Αντάπτορας κενού αέρος



1 αντάπτορας για δημιουργία κενού αέρος σε εξωτερικά δοχεία

Στήριξη σακούλων



1 Επιφάνεια απόθεσης για μικρές σακούλες

Οι συνοδευτικές σακούλες κενού αέρος δεν είναι κατάλληλες για χρήση σε φούρνο ατμού πίεσης.

Σακούλα κενού αέρος VB 1828

50 σακούλες για αποθήκευση και μαγείρεμα Sous-vide υγρών και στερεών τροφίμων

180 x 280 χιλστ. (ΠxΥ), B= 90°μm

Σακούλα κενού αέρος VB 2435

50 σακούλες για αποθήκευση και μαγείρεμα Sous-vide υγρών και στερεών τροφίμων


240 x 350 χιλστ. (ΠxΥ), B= 90°μm

- Αφαιρείτε τις προστατευτικές μεμβράνες και τα αυτοκόλλητα που τυχόν υπάρχουν στη συσκευή.
- Μην αφαιρείτε αυτοκόλλητα με υποδείξεις ασφαλείας και εντοιχισμού καθώς και την πινακίδα τύπου.

Διευκολύνονται οι εργασίες του Miele Service και οι εργασίες επισκευής.

Καθαρισμός του συρταριού για πρώτη φορά

- Αφαιρείτε όλα τα εξαρτήματα από τον θάλαμο.

 Ζημιές εξαιτίας ακατάλληλων καθαριστικών.

Το γυάλινο καπάκι και η μόνωση έχουν πάθει ζημιιά ή έχουν γραντζουνιές.

Μη χρησιμοποιείτε κατά τον καθαρισμό δυνατά καθαριστικά, καθαριστικά που περιέχουν οξέα ή αιχμηρά αντικείμενα.

- Καθαρίζετε τον θάλαμο εσωτερικά και εξωτερικά με ένα καθαρό απορροφητικό πανί, υγρό πλύσης πιάτων στο χέρι και λίγο ζεστό νερό ή με ένα καθαρό, νωπό πανί από μικροΐνα.
- Στεγνώνετε τις επιφάνειες στη συνέχεια με ένα μαλακό πανί.

Χειρισμός

Σημαντικές υποδείξεις για τη χρήση


- Σφραγίζετε σε κενό αέρος αποκλειστικά και μόνο τρόφιμα.
- Χρησιμοποιείτε μόνο φρέσκα και ακέραια σε ποιότητα τρόφιμα.
- Προσέχετε τους όρους υγιεινής καθώς και τη διατήρηση της αλυσίδας ψύξης.
- Σφραγίζετε σε κενό αέρος τρόφιμα μόνο μέσα σε κατάλληλες σακούλες κενού αέρος, γυάλινα αεροστεγή βάζα και βάζα με καπάκι Twist-off (βιδωτό καπάκι) ή σε εξωτερικά αεροστεγή σκεύη.

Σας συνιστούμε να χρησιμοποιείτε για τη σφράγιση κενού αέρος τις συνοδευτικές σακούλες κενού αέρος (βλέπε επίσης κεφ. «Πρόσθετα εξαρτήματα»). Αυτές είναι ανθεκτικές στις χαμηλές θερμοκρασίες και στο μαγείρεμα και έτσι είναι κατάλληλες για την αποθήκευση τροφίμων στο ψυγείο ή την κατάψυξη και για μαγείρεμα Sous-vide στερεών και υγρών τροφίμων.

- Σφραγίζετε σε κενό αέρος μόνο κρύα τρόφιμα.
- Αφήνετε τα προβρασμένα και προψημένα τρόφιμα πριν τη σφράγιση σε κενό αέρος να κρυώσουν τουλάχιστον σε θερμοκρασία δωματίου (περ. 20°C). Τρόφιμα τα οποία συνήθως δεν αποθηκεύονται στο ψυγείο, π.χ. ξηρά ζυμαρικά ή δημητριακά, μπορείτε επίσης να τα σφραγίσετε σε κενό αέρος σε θερμοκρασία δωματίου.

- Όταν ξεπλένετε τα τρόφιμα με κρύο νερό, τα στεγνώνετε πριν τη σφράγιση σε κενό αέρος, έτσι ώστε να μη συγκεντρωθεί νερό μέσα στη σακούλα κενού αέρος ή το δοχείο.
- Δημιουργείτε κενό αέρος μόνο σε σακούλες που έχουν διαστάσεις 250 x 350 χιλστ. το ανώτερο (σακούλα με θερμοσυγκολλημένες πλάγιες ραφές) ή 240 x 350 χιλστ. (σωληνοειδής σακούλα).
- Αν μετά τη σφράγιση κενού θέλετε να μαγειρέψετε τρόφιμα με τη διαδικασία Sous-vide, χρησιμοποιείτε μόνο σακούλες κενού αέρος κατάλληλες για μαγείρεμα.
- Επιλέγετε το μέγεθος της σακούλας να ταιριάζει στο μέγεθος των τροφίμων. Αν η σακούλα κενού αέρος είναι πολύ μεγάλη, μπορεί να μείνει μέσα πολύς άερας. Μπορείτε επίσης να κόψετε τη σακούλα έτσι ώστε να ταιριάζει στο μέγεθος των τροφίμων.
- Αν θέλετε να σφραγίσετε σε κενό αέρος περισσότερα τρόφιμα μέσα στην ίδια σακούλα, τοποθετείτε τα τρόφιμα το ένα δίπλα στο άλλο και ομοιόμορφα διανεμημένα στη σακούλα.
- Γεμίζετε τη σακούλα κενού αέρος με στερεά τρόφιμα μέχρι τα $\frac{2}{3}$ το ανώτερο, με υγρά μέχρι το $\frac{1}{3}$ το ανώτερο.
- Για να επιτύχετε μια άψογη ραφή συγκόλλησης, προσέχετε ώστε η άκρη της σακούλας στην περιοχή της συγκόλλησης να είναι στεγνή και όχι λιπαρή.

- Τοποθετείτε την ανοιχτή άκρη της σακούλας παράλληλα στη ράβδο συγκόλλησης, έτσι ώστε η άκρη να προεξέχει περίπου 2 εκ. πάνω από τη ράβδο συγκόλλησης.
- Προσέχετε, ώστε το άνοιγμα εισόδου της αντλίας κενού να μην καλύπτεται από τη σακούλα.
- Χρησιμοποιείτε κάθε σακούλα κενού αέρος μόνο μια φορά.
- Μετά τη σφράγιση σε κενό αέρος αποθηκεύετε τα τρόφιμα που είναι κατάλληλα για ψύξη στο ψυγείο ή τα καταψύχετε.
- Όταν σφραγίζετε σε κενό αέρος γυάλινα αεροστεγή βάζα και βάζα με καπάκι Twist-off, προσέχετε πάντα τα βάζα και τα καπάκια να είναι σε άριστη κατάσταση.

 Κίνδυνος τραυματισμού από έκρηξη.

Τυχόν ζημιές στο γυάλινο καπάκι μπορεί να οδηγήσουν σε έκρηξη. Δημιουργείτε κενό αέρος σε γυάλινα αεροστεγή βάζα και βάζα με καπάκι Twist-off μόνο μέσα στον κλειστό θάλαμο.

Πρακτικές συμβουλές

- Κρυώνετε τα υγρά πριν από τη σφράγιση κενού. Έτσι μπορείτε να γεμίσετε τη σακούλα κενού αέρος μέχρι τα $\frac{2}{3}$.
- Γυρίζετε προς τα έξω τις άκρες της σακούλας κενού αέρος που θα γεμίσετε. Έτσι θα έχετε καθαρότερη και άψογη συγκόλληση.
- Αν δεν είστε σίγουροι, αν τα τρόφιμα, π.χ. μούρα ή τσιπς κατά τη σφράγιση κενού μέσα στη σακούλα θα αλλάξουν σχήμα, ξεκινάτε με τη χαμηλότερη βαθμίδα σφράγισης κενού αέρος.

- Τα βάζα δεν επιτρέπεται να είναι ψηλότερα από 8 εκ., έτσι ώστε να είναι εγγυημένη η ελάχιστη απόσταση του 1 εκ. από το γυάλινο καπάκι του θαλάμου. Πριν τη διαδικασία σφράγισης κενού σιγουρευτείτε ότι τα βάζα δεν ξεπερνούν το μέγιστο ύψος.

Χειρισμός

Χρήση των βαθμίδων σφράγισης κενού αέρος

Για τη σφράγιση κενού αέρος υπάρχουν διαθέσιμες 3 βαθμίδες.

Όσο υψηλότερη βαθμίδα σφράγισης κενού αέρος επιλέγεται, τόσο μεγαλύτερο είναι το κενό αέρος.

Βαθμίδα σφράγισης κενού αέρος	Σκοπός χρήσης
■ □ □	Φύλαξη, συσκευασία και διαχωρισμός σε μερίδες Ενδείκνυται για <ul style="list-style-type: none">- τρόφιμα πολύ ευαίσθητα στην πίεση, π.χ. σαλάτες, μούρα ή τσιπς,- γυάλινα αεροστεγή βάζα και βάζα με καπάκι twist-off (βιδωτό καπάκι) με υγρό περιεχόμενο, π.χ. ζωμός κρέατος, λαχανικά τουρσί.
■ ■ □	Μαρινάρισμα, μαγείρεμα Sous-vide και κατάψυξη Ενδείκνυται για <ul style="list-style-type: none">- τρόφιμα ευαίσθητα στην πίεση, π.χ. τρυφερά φιλέτα ψαριού,- σάλτσες και τρόφιμα με μεγαλύτερη προσθήκη υγρών (> 50 g), π.χ. ραγού, κάρυ,- γυάλινα αεροστεγή βάζα και βάζα με καπάκι twist-off (βιδωτό καπάκι) με κυρίως στερεό ή ξηρό περιεχόμενο, π.χ. μαρμελάδα, σάλτσα pesto ή κέικ.
■ ■ ■	Μαγείρεμα Sous-vide, κατάψυξη και διατήρηση τροφίμων Ενδείκνυται για <ul style="list-style-type: none">- κρέας και στερεά τρόφιμα, π.χ. πατάτες, καρότα,- σκληρό τυρί (διατήρηση),- τρόφιμα με περιορισμένη προσθήκη υγρών (≤ 50 g), π.χ. κρέας καρυκευμένο με λάδι αρωματισμένο από βότανα.

Χρήση των βαθμίδων συγκόλλησης


Για την συγκόλληση των σακούλων κενού αέρος διατίθενται 3 βαθμίδες.

Η επιλογή της βαθμίδας συγκόλλησης εξαρτάται από το υλικό της σακούλας: Όσο πιο ισχυρό είναι το υλικό της σακούλας, τόσο υψηλότερη πρέπει να είναι η βαθμίδα συγκόλλησης που θα επιλέξετε.


Για τις συνοδευτικές σακούλες σφράγισης κενού αέρος συνιστούμε τη βαθμίδα συγκόλλησης 3.

Χρήσιμη συμβουλή: Όταν διεξάγετε περισσότερες διαδικασίες σφράγισης κενού αέρος τη μία πίσω από την άλλη, η ράβδος συγκόλλησης θερμαίνεται όλο και περισσότερο. Μετά από μερικές διαδικασίες μπορείτε να επιλέξετε την αμέσως χαμηλότερη βαθμίδα συγκόλλησης.

Χειρισμός

 Κίνδυνος τραυματισμού από έκρηξη.

Τυχόν ζημιές στο γυάλινο καπάκι μπορεί να οδηγήσουν σε έκρηξη. Μην θέτετε σε καμιά περίπτωση τον θάλαμο σε λειτουργία όταν έχει υποστεί ζημιά το γυάλινο καπάκι.

 Ανωμαλία στη λειτουργία εξαιτίας λερωμένων και/ή καλυμμένων πλήκτρων αφής.

Τα πλήκτρα αφής δεν αντιδρούν ή αντιδρούν παραπλανητικά, και πολλές φορές οδηγούν ακόμη και σε αυτόματη διακοπή λειτουργίας της συσκευής.

Διατηρείτε καθαρά τα πλήκτρα αφής και τις ενδείξεις.

Μην τοποθετείτε αντικείμενα στα πλήκτρα αφής και στις ενδείξεις.

 Ζημιές εξαιτίας υγρών.

Αν πέσουν υγρά κατά τη διάρκεια της διαδικασίας σφράγισης κενού στο άνοιγμα εισόδου της αντλίας κενού, αυτό μπορεί να προκαλέσει βλάβες στην αντλία κενού.

Γεμίζετε τη σακούλα κενού αέρος με υγρά μέχρι το $\frac{1}{3}$ το ανώτερο.

Δημιουργία κενού αέρος στη σακούλα και συγκόλλησή της

- Γεμίστε τη σακούλα κενού αέρος.
- Ανοίξτε τον θάλαμο και το γυάλινο καπάκι.
- Τοποθετήστε τη σακούλα κενού αέρος στο κοίλωμα, έτσι ώστε το ανοιχτό άκρο της σακούλας να βρίσκεται πάνω στη ράβδο συγκόλλησης. Προσέξτε το άκρο της σακούλας να βρίσκεται στο μέσο της ράβδου συγκόλλησης και χωρίς να τσακίζει.
- Αν μια σακούλα είναι πολύ μικρή και γλιστρά στο κοίλωμα κενού, τοποθετήστε από κάτω το στήριγμα σακούλας.
- Ενεργοποιήστε τον θάλαμο με το πλήκτρο αφής ON/OFF ①.

Οι ενδεικτικές λυχνίες της μπάρας τμημάτων ανάβουν μέσω των πλήκτρων αφής ☰ και ☷.

- Πατήστε το πλήκτρο αφής ☰, μέχρι να ανάψει η ενδεικτική λυχνία μπάρας τμημάτων της επιθυμητής βαθμίδας σφράγισης κενού αέρος.
- Πατήστε το πλήκτρο αφής ☷, μέχρι να ανάψει η ενδεικτική λυχνία μπάρας τμημάτων της επιθυμητής βαθμίδας συγκόλλησης.
- Κλείστε το γυάλινο καπάκι και πιέστε το ελαφρά.

Χρήσιμη συμβουλή: Πιέστε το μικρό μαύρο τρίγωνο για να κλείσετε το γυάλινο καπάκι.

Η διαδικασία σφράγισης κενού αέρος ξεκινά. Το πλήκτρο αφής start σβήνει και το πλήκτρο αφής stop ανάβει.

Τα παρακάτω περιστατικά κατά τη διάρκεια της διαδικασίας σφράγισης κενού είναι φυσιολογικά και δεν υποδηλώνουν κάποια δυσλειτουργία ή βλάβη στη συσκευή:

- η σακούλα φουσκώνει πρώτα, πριν περικλείσει τα τρόφιμα που προορίζονται για σφράγιση κενού αέρος
- τα υγρά δημιουργούν φυσαλίδες, σαν να υπάρχει βρασμός


Αν κατά τη διάρκεια της διαδικασίας σφράγισης κενού αέρος παρατηρήσετε ότι υπάρχει περίπτωση τα υγρά να υπερχειλίσουν, μπορείτε να τερματίσετε τη διαδικασία και να συγκολλήσετε τη σακούλα νωρίτερα (βλέπε κεφάλαιο «Χειρισμός», ενότητα «Συγκόλληση της σακούλας νωρίτερα»).

Χειρισμός

Μετά τη διαδικασία σφράγισης κενού αέρος

Ακούγεται ένα ηχητικό σήμα.

- Ανοίγετε το γυάλινο καπάκι.

 Κίνδυνος εγκαύματος από τις καυτές επιφάνειες.

Η ράβδος συγκόλλησης και η ραφή είναι καυτές.

Μην αγγίζετε τη ράβδο συγκόλλησης και τη ραφή αμέσως μετά τη διαδικασία σφράγισης κενού αέρος.

- Αφαιρείτε τη σακούλα κενού αέρος από το κοίλωμα.

Πριν ξεκινήσετε μια νέα διαδικασία σφράγισης κενού αέρος, ελέγχετε, αν ο θάλαμος κενού αέρος και η ράβδος συγκόλλησης είναι καθαρά και στεγνά.

Αν χρειάζεται, αφαιρείτε βρωμιές και υπολείμματα υγρών.

Συγκόλληση της σακούλας νωρίτερα


Μπορείτε να ολοκληρώσετε τη διαδικασία σφράγισης κενού αέρος πριν επιτευχθεί η επιλεγμένη βαθμίδα σφράγισης κενού και να συγκολλήσετε τη σακούλα.

- Πιέζετε το πλήκτρο αφής $\underline{\underline{\psi}}$.

Η διαδικασία σφράγισης κενού τερματίζεται. Μετά από μερικά δευτερόλεπτα η σακούλα συγκολλάται.

Η επιτυχημένη συγκόλληση της σακούλας είναι δυνατή, όταν επιτευχθεί το ελάχιστο κενό (βαθμίδα σφράγισης κενού αέρος 1) στον θάλαμο.


Αγγίζετε εκ νέου το πλήκτρο αφής $\underline{\underline{\psi}}$, όταν δεν έχει επιτευχθεί ακόμη το απαιτούμενο κενό. Για τεχνικούς λόγους χρειάζονται μερικά δευτερόλεπτα, μέχρι να συγκολληθεί η σακούλα.

 Κίνδυνος τραυματισμού από έκρηξη.

Ζημιές και ρωγμές στο γυαλί ή το γυάλινο καπάκι ή το καπάκι Twist-off μπορούν να οδηγήσουν σε έκρηξη.

Δημιουργείτε κενό μόνο σε γυάλινα βάζα και καπάκια που είναι σε άψογη κατάσταση.

Σφραγίζετε σε κενό αέρος βάζα μόνο με τη βαθμίδα σφράγισης κενού αέρος 1 ή 2.



 Ζημιές από την παραμόρφωση του γυάλινου καπακιού.



Εξαιτίας της δημιουργίας υποπίεσης μπορεί να παραμορφωθεί το γυάλινο καπάκι.

Σφραγίζετε σε κενό αέρος μόνο βάζα με μέγιστο ύψος 8 εκ., έτσι ώστε να εξασφαλίζεται μια απόσταση ασφαλείας 1 εκ. τουλάχιστον ανάμεσα στο καπάκι του βάζου και το γυάλινο καπάκι του θαλάμου.

Σφράγιση κενού αέρος σε γυάλινα αεροστεγή βάζα και βάζα με καπάκι twist-off

- Κλείστε το βάζο με το γυάλινο καπάκι του και το λάστιχο στεγανοποίησης ή κλείστε στρέφοντας ελαφρά το καπάκι twist-off.
- Ανοίξτε τον θάλαμο και το γυάλινο καπάκι.
- Τοποθετήστε το βάζο στο κοίλωμα.
- Ενεργοποιήστε τον θάλαμο με το πλήκτρο αφής ON/OFF ①.

Οι ενδεικτικές λυχνίες της μπάρας τμημάτων ανάβουν μέσω των πλήκτρων αφής  και .

- Πατήστε το πλήκτρο αφής , μέχρι να ανάψει η ενδεικτική λυχνία μπάρας τμημάτων της βαθμίδας σφράγισης κενού αέρος 1 ή 2.
- Πατήστε το πλήκτρο αφής , μέχρι να ανάψει η ενδεικτική λυχνία μπάρας τμημάτων της βαθμίδας συγκόλλησης 1.
- Κλείστε το γυάλινο καπάκι και πιέστε το ελαφρά.

Χρήσιμη συμβουλή: Πιέστε το μικρό μαύρο τρίγωνο για να κλείσετε το γυάλινο καπάκι.


Η διαδικασία σφράγισης κενού αέρος ξεκινά. Το πλήκτρο αφής start σβήνει και το πλήκτρο αφής stop ανάβει.

Χειρισμός

Μετά τη διαδικασία σφράγισης κενού αέρος

Ακούγεται ένα ηχητικό σήμα.

- Ανοίγετε το γυάλινο καπάκι.

 Κίνδυνος εγκαύματος από τις καυτές επιφάνειες.

Η ράβδος συγκόλλησης είναι καυτή.
Μην αγγίζετε τη ράβδο συγκόλλησης αμέσως μετά τη διαδικασία σφράγισης κενού αέρος.

- Αφαιρείτε το βάζο από το κοίλωμα.

Πριν ξεκινήσετε μια νέα διαδικασία σφράγισης κενού αέρος, ελέγχετε, αν ο θάλαμος κενού αέρος και η ράβδος συγκόλλησης είναι καθαρά και στεγνά.

Αν χρειάζεται, αφαιρείτε βρωμιές και υπολείμματα υγρών.

⚠ Κίνδυνος τραυματισμού από έκρηξη.

Εξωτερικά γυάλινα δοχεία μπορεί να εκραγούν κατά τη σφράγιση κενού.

Σφραγίζετε σε κενό αέρος μόνο ανθεκτικά δοχεία από πλαστικό ή ανοξείδωτο.

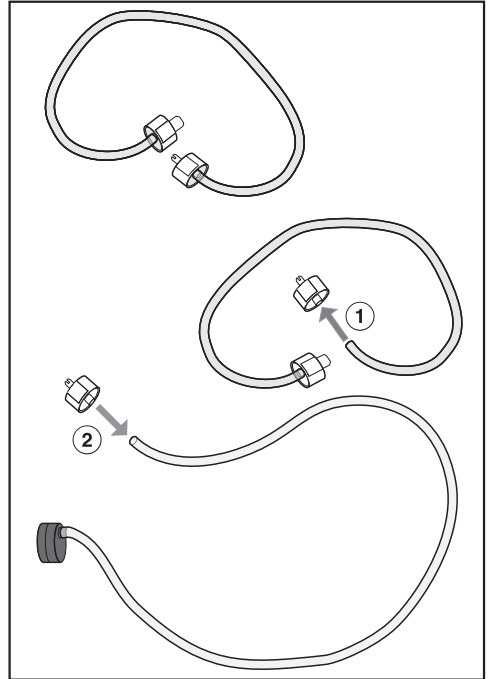
Για τη σφράγιση κενού σε εξωτερικά δοχεία σας συνιστούμε το σετ δοχείων κενού της εταιρείας caso[®]. Αυτά τα δοχεία μπορούν με τη βοήθεια του συνοδευτικού αντάπτορα κενού να συνδεθούν στον θάλαμο.

Στα δοχεία κενού αέρος με χωρητικότητα 700 ml μπορεί να προκληθούν ζημιές κατά τη σφράγιση κενού αέρος.

Σφραγίστε τα δοχεία αυτά μόνο με τις βαθμίδες σφράγισης κενού αέρος 1 και 2.

Σφράγιση κενού σε εξωτερικά δοχεία

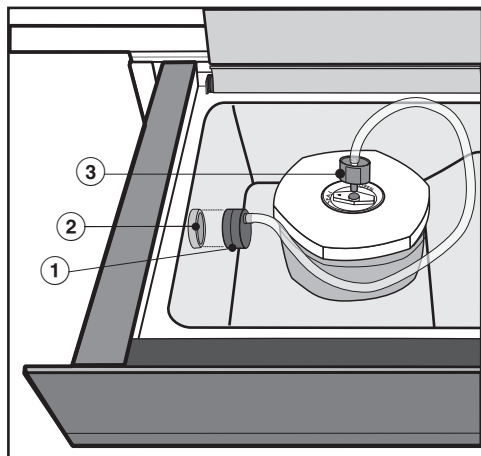
Η οδηγία που ακολουθεί περιγράφει τη σφράγιση σε κενό αέρος ενός δοχείου από το σετ δοχείων κενού αέρος της εταιρείας caso[®].



- Για την προετοιμασία του αντάπτορα κενού:
Αφαιρέστε από τον σωλήνα σύνδεσης του σετ δοχείων το βύσμα σύνδεσης για το καπάκι δοχείου (μικρότερη διάμετρος) ①.
- Τοποθετήστε το βύσμα σύνδεσης στο άκρο του σωλήνα του αντάπτορα κενού ②. Για σίγουρη στήριξη προσέξτε η άκρη του σωλήνα να τοποθετηθεί τουλάχιστον κατά 0,5 cm στο άνοιγμα του βύσματος σύνδεσης.

Χειρισμός

- Γεμίστε το δοχείο έως 3 cm το πολύ κάτω από το χείλος.
- Τοποθετήστε το καπάκι στο δοχείο και πιέστε το.
- Ανοίξτε τον θάλαμο και το γυάλινο καπάκι.



- Τοποθετήστε τον αντάπτορα κενού ① στο άνοιγμα εισόδου της αντλίας κενού ②.
- Τοποθετήστε το βύσμα σύνδεσης ③ στο καπάκι του δοχείου. Προσέξτε το περιστρεφόμενο κλείστρο του καπακιού να βρίσκεται στη θέση «SEAL» (κλειστό).
- Ενεργοποιήστε τον θάλαμο με το πλήκτρο αφής ON/OFF ①.

Οι ενδεικτικές λυχνίες της μπάρας τμημάτων ανάβουν μέσω των πλήκτρων αφής ☰ και ☷.

- Αγγίξτε το πλήκτρο αφής ☰.

Οι ενδεικτικές λυχνίες της μπάρας τμημάτων σβήνουν μέσω των πλήκτρων αφής ☰ και ☷. Οι ενδεικτικές λυχνίες

της μπάρας τμημάτων ανάβουν μέσω του πλήκτρου αφής ☰ και του πλήκτρου αφής start.

- Πατήστε το πλήκτρο αφής ☰, μέχρι να ανάψει η ενδεικτική λυχνία μπάρας τμημάτων της επιθυμητής βαθμίδας σφράγισης κενού αέρος.

- Αγγίξτε το πλήκτρο αφής start.

Η διαδικασία σφράγισης κενού αέρος ξεκινά. Το πλήκτρο αφής start σβήνει και το πλήκτρο αφής stop ανάβει.

Αφήστε το γυάλινο καπάκι του θαλάμου ανοιχτό κατά τη διάρκεια όλης της διαδικασίας σφράγισης κενού αέρος.

Σε περίπτωση έντονης δημιουργίας φυσαλίδων μπορείτε να διακόψετε τη διαδικασία σφράγισης κενού αέρος με το πλήκτρο αφής stop (βλέπε επίσης κεφ. «Χειρισμός», ενότητα «Διακοπή διαδικασίας σφράγισης κενού αέρος»).

Μετά τη διαδικασία σφράγισης κενού αέρος

Ακούγεται ένα ηχητικό σήμα.

- Αφαιρέστε το βύσμα σύνδεσης από το καπάκι του δοχείου. Προσέξτε το περιστρεφόμενο κλείστρο του καπακιού να συνεχίζει να βρίσκεται στη θέση «SEAL» (κλειστό).
- Αφαιρέστε τον αντάπτορα κενού από το άνοιγμα εισόδου της αντλίας κενού.

Πριν ξεκινήσετε μια νέα διαδικασία σφράγισης κενού, ελέγξτε αν ο αντάπτορας κενού, συμπεριλαμβανομένου του σωλήνα, και ο θάλαμος κενού αέρος είναι καθαροί και στεγνοί.
Αν χρειάζεται, αφαιρέστε ρύπους και υπολείμματα υγρών.

Χειρισμός

Μετά τη χρήση

- Απενεργοποιήστε τον θάλαμο με το πλήκτρο αφής ON/OFF ①.
- Καθαρίστε και στεγνώστε τον θάλαμο και, αν χρειάζεται, τα εξαρτήματα, όπως περιγράφεται στο κεφ. «Καθαρισμός και περιποίηση».
- Κλείστε το γυάλινο καπάκι μόνο όταν ο θάλαμος κενού αέρος είναι εντελώς στεγνός.
- Κλείστε τον θάλαμο.

Στην επόμενη ενεργοποίηση θα ρυθμιστεί αυτόματα η τελευταία βαθμίδα κενού αέρος και συγκόλλησης που είχατε επιλέξει και θα εμφανιστεί στον πίνακα χειρισμού.


Διακοπή διαδικασίας σφράγισης κενού αέρος

Μπορείτε να διακόψετε μια διαδικασία σφράγισης κενού αέρος οποτεδήποτε, π.χ. αν διαπιστώσετε ότι η άκρη της σακούλας δεν έχει τοποθετηθεί σωστά ή το περιστρεφόμενο κλείστρο του καπακιού δεν βρίσκεται στη θέση «SEAL» (κλειστό).


Λάβετε υπόψη ότι αν σκιστεί η σακούλα δεν μπορεί πια να γίνει συγκόλληση.

- Αγγίξτε το πλήκτρο αφής Stop.

Η διαδικασία σφράγισης κενού αέρος διακόπτεται.

 Κίνδυνος τραυματισμού λόγω ηλεκτροπληξίας.

Ο ατμός μιας συσκευής ατμοκαθαρισμού μπορεί να εισχωρήσει σε ηλεκτρικά μέρη της συσκευής και να προκαλέσει βραχυκύκλωμα. Μη χρησιμοποιείτε σε καμιά περίπτωση συσκευές ατμοκαθαρισμού για τον καθαρισμό της συσκευής.

 Κίνδυνος εγκαύματος από τις καυτές επιφάνειες.

Η ράβδος συγκόλλησης αμέσως μετά από μια διαδικασία σφράγισης κενού αέρος είναι καυτή. Αφήνετε τη ράβδο συγκόλλησης να κρυώσει πριν την καθαρίσετε.

Το χρώμα των επιφανειών μπορεί να αλλοιωθεί, αν έρθουν σε επαφή με ακατάλληλα καθαριστικά. Χρησιμοποιείτε για τον καθαρισμό αποκλειστικά απορρυπαντικά για οικιακή χρήση.

Όλες οι επιφάνειες είναι ευαίσθητες στις γρατζουνιές. Στις γυάλινες επιφάνειες οι γρατζουνιές κάτω από ορισμένες συνθήκες μπορεί να οδηγήσουν σε ρωγμές.

Αφαιρείτε τα υπολείμματα των καθαριστικών αμέσως.

Αν η βρωμιά παραμείνει για αρκετό χρονικό διάστημα, ενδεχομένως να μην μπορεί να αφαιρεθεί.

Το χρώμα των επιφανειών μπορεί να αλλοιωθεί.

Αφαιρείτε τη βρωμιά καλύτερα αμέσως.

- Θέτετε εκτός λειτουργίας τον θάλαμο για να τον καθαρίσετε.
- Καθαρίζετε και στεγνώνετε τον θερμοθάλαμο και τα εξαρτήματα μετά από κάθε χρήση.
- Κλείνετε το γυάλινο καπάκι τότε μόνο, όταν ο θάλαμος κενού αέρος είναι εντελώς στεγνός.

Ακατάλληλα καθαριστικά

Για να αποφύγετε ζημιές στις επιφάνειες της συσκευής, μην χρησιμοποιείτε κατά τον καθαρισμό

- καθαριστικά που περιέχουν σόδα, αμμωνία, οξέα ή χλώριο
- καθαριστικά αφαίρεσης αλάτων
- δυνατά καθαριστικά σε μορφή σκόνης ή παχύρρευστου υγρού
- καθαριστικά που περιέχουν διαλύτες
- καθαριστικά ανοξειδωτων επιφανειών
- καθαριστικά κεραμικών εστιών
- απορρυπαντικά πλυντηρίου πιάτων
- καθαριστικά ή σπρέι για φούρνους
- σκληρά σφουγγάρια και βούρτσες, όπως π.χ. σφουγγάρια για κατσαρόλες,
- κοφτερές μεταλλικές ξύστρες

Καθαρισμός και περιποίηση

Καθαρισμός πρόσοψης θαλάμου και γυάλινου καπακιού

- Αφαιρείτε βρωμιές και δαχτυλιές με ένα συνηθισμένο καθαριστικό οικιακής χρήσης για γυάλινες επιφάνειες ή με ένα καθαρό, νωπό πανί από μικροΐνα.
- Στεγνώνετε τις επιφάνειες στη συνέχεια με ένα μαλακό πανί.

Καθαρισμός του κοιλώματος και της ράβδου συγκόλλησης



Ζημιές εξαιτίας υγρών.

Αν πέσουν υγρά στο άνοιγμα εισόδου της αντλίας κενού, αυτό μπορεί να προκαλέσει βλάβες στην αντλία κενού.

Προσέχετε, ώστε να μην φθάσουν υγρά στο άνοιγμα εισόδου.

Χρήσιμη συμβουλή: Για τον ευκολότερο καθαρισμό μπορείτε να αφαιρέσετε τη ράβδο συγκόλλησης προς τα πάνω.

- Αφαιρείτε τη βρωμιά αμέσως με ένα καθαρό απορροφητικό πανί, υγρό πλύσης πιάτων στο χέρι και λίγο ζεστό νερό ή με ένα καθαρό, νωπό πανί από μικροΐνα.
- Αφαιρείτε τα υπολείμματα των καθαριστικών με λίγο καθαρό νερό.
- Στεγνώνετε τις επιφάνειες στη συνέχεια με ένα μαλακό πανί.

Καθαρισμός του αντάπτορα κενού αέρος



- Καθαρίζετε τον αντάπτορα κενού αέρος με ένα καθαρό απορροφητικό πανί, υγρό πλύσης πιάτων στο χέρι και ζεστό νερό ή με ένα καθαρό, νωπό πανί από μικροΐνα.
- Στεγνώνετε στη συνέχεια τον αντάπτορα με ένα πανί.
- Χρησιμοποιείτε τον αντάπτορα κενού πάλι μόνο, όταν, είναι εντελώς στεγνός.

Καθαρισμός στήριγματος σακούλας

- Καθαρίστε το στήριγμα σακούλας με ένα καθαρό απορροφητικό πανί, υγρό απορρυπαντικό πιάτων και ζεστό νερό ή με ένα καθαρό, υγρό πανί από μικροΐνες.
- Στεγνώστε στη συνέχεια το στήριγμα σακούλας με ένα πανί.
- Χρησιμοποιήστε ξανά το στήριγμα σακούλας μόνο αν είναι εντελώς στεγνό.

Εκτέλεση προγράμματος αφύγρανσης

Μέσω της σφράγισης κενού στα τρόφιμα εισέρχεται υγρασία στο κύκλωμα λαδιού της αντλίας κενού. Για να αφαιρέσετε την υγρασία, είναι απαραίτητο ένα πρόγραμμα αφύγρανσης μετά από μια ορισμένη διάρκεια λειτουργίας.


Αν πρέπει να εκτελεστεί ένα πρόγραμμα αφύγρανσης, ανάβει το πλήκτρο αφής  στον πίνακα χειρισμού του θαλάμου. Το πλήκτρο αφής ανάβει με κίτρινο χρώμα και είναι δυνατές 10 ακόμη διαδικασίες σφράγισης κενού. Αν το πλήκτρο αφής  ανάψει με κόκκινο χρώμα, πρέπει να εκτελεστεί το πρόγραμμα αφύγρανσης. Από αυτό το χρονικό σημείο και έπειτα ο θάλαμος κλειδώνει για οποιαδήποτε άλλη χρήση.


Σας συνιστούμε να εκτελέσετε ένα πρόγραμμα αφύγρανσης, πριν κλειδώσει ο θάλαμος.

Ολόκληρο το πρόγραμμα αφύγρανσης διαρκεί έως 20 λεπτά.


Για τη λειτουργία αφύγρανσης ο θάλαμος κενού πρέπει να είναι άδειος από αντικείμενα και υπολείμματα υγρών.

Καθαρίστε και στεγνώστε, αν χρειάζεται, τον θάλαμο κενού.

- Αγγίξτε το πλήκτρο αφής .
- Κλείστε το γυάλινο καπάκι.

Το πρόγραμμα αφύγρανσης ξεκινά. Σε όλη τη διάρκειά της το πλήκτρο αφής  αναβοσβήνει με κίτρινο χρώμα.

Μπορείτε να διακόψετε τη λειτουργία αφύγρανσης με το πλήκτρο αφής stop. Σε περίπτωση διακοπής το πρόγραμμα αφύγρανσης θα πρέπει να επαναληφθεί μετά τη διεξαγωγή των διαδικασιών σφράγισης κενού που έχουν απομείνει ή κατά την επόμενη ενεργοποίηση του θαλάμου.

Όταν το πρόγραμμα αφύγρανσης ολοκληρωθεί, ακούγεται ένα ηχητικό σήμα και το πλήκτρο αφής  σβήνει. Μπορείτε να χρησιμοποιήσετε τον θάλαμο ως συνήθως.

Οι τελευταίες επιλεγμένες βαθμίδες σφράγισης κενού και συγκόλλησης εμφανίζονται στον πίνακα χειρισμού.

Τι πρέπει να κάνετε, όταν...

Τις περισσότερες απλές βλάβες ή ανωμαλίες που μπορεί να παρουσιαστούν κατά την καθημερινή χρήση, μπορείτε να τις αντιμετωπίσετε μόνοι σας. Σε πολλές περιπτώσεις εξοικονομείτε χρόνο και χρήμα, επειδή δεν χρειάζεται να καλέσετε το Miele Service.

Οι επόμενοι πίνακες μπορεί να σας βοηθήσουν να εντοπίσετε την αιτία μιας βλάβης ή ανωμαλίας και να την αποκαταστήσετε.

Πρόβλημα	Αιτία και διόρθωση
Ο θάλαμος δεν ανοίγει.	Οι βίδες ασφαλείας στο πίσω μέρος του θαλάμου δεν έχουν αφαιρεθεί. ■ Επικοινωνήστε με το Miele Service.
Ο θάλαμος δεν ανοίγει.	Το φινιρίσμα δεν έχει τοποθετηθεί σωστά στην πρίζα. ■ Τοποθετείτε το φινιρίσμα στην πρίζα. Η ασφάλεια στον ηλεκτρικό πίνακα έχει πέσει. ■ Ενεργοποιείτε την ασφάλεια (για την ελάχιστη ισχύ ασφαλείας βλέπε πινακίδα τύπου). Σε περίπτωση που και πάλι δεν μπορείτε να θέσετε σε λειτουργία τη συσκευή, αφού ξαναενεργοποιήσετε ή ξαναβιδώσετε την ασφάλεια ή τον διακόπτη-FI, ζητήστε τη βοήθεια ενός ηλεκτρολόγου ή επικοινωνήστε με το Miele Service.
Κατά την αρχική χρήση του θαλάμου ακούστηκε ένας δυνατός κρότος.	Η ασφάλεια μεταφοράς δεν αφαιρέθηκε και το φίλτρο εξαερισμού δεν έχει τοποθετηθεί. ■ Επικοινωνήστε με το Miele Service.
Ο θάλαμος τέθηκε εκτός λειτουργίας αυτόματα.	Ο θάλαμος τίθεται αυτόματα εκτός λειτουργίας για λόγους οικονομίας ρεύματος, αν αφού τεθεί σε λειτουργία ο θάλαμος ή μετά τη λήξη μιας διαδικασίας σφράγισης κενού αέρος και μέσα σε ένα συγκεκριμένο χρονικό διάστημα δεν ακολουθήσει κανένας περαιτέρω χειρισμός. ■ Θέτετε πάλι σε λειτουργία τον θάλαμο.
Τα πλήκτρα αφής δεν αντιδρούν παρά το γεγονός ότι τα αγγίζετε πολλές φορές.	Στον πίνακα χειρισμού υπάρχουν αντικείμενα ή βρωμιές και υγρά. ■ Απομακρύνετε τα αντικείμενα και/ή καθαρίζετε και στεγνώνετε τον πίνακα χειρισμού.

Τι πρέπει να κάνετε, όταν...

Πρόβλημα	Αιτία και διόρθωση
Η διαδικασία σφράγισης κενού διαρκεί περισσότερο απ' ό τι συνηθως.	<p>Το λάδι στην αντλία κενού αέρος έχει ζεσταθεί πολύ.</p> <ul style="list-style-type: none">■ Αφήνετε τον θάλαμο να κρυώσει για 1 ώρα, πριν ξεκινήσετε μια νέα διαδικασία σφράγισης κενού αέρος.■ Όταν διεξάγετε περισσότερες διαδικασίες σφράγισης κενού τη μια μετά την άλλη, περιμένετε τουλάχιστον 2 λεπτά ανάμεσα στις μεμονωμένες διαδικασίες. Έτσι αποφεύγετε το να ζεσταθεί πολύ εκ νέου το λάδι.
Η σακούλα κενού αέρος δεν συγκολλείται εκ των προτέρων.	<p>Το απαραίτητο κενό αέρος για την επιτυχημένη συγκόλληση (βαθμίδα σφράγισης κενού αέρος 1) δεν επιτεύχθηκε.</p> <ul style="list-style-type: none">■ Αγγίζετε το πλήκτρο αφής $\underline{\text{ϰ}}$ εκ νέου ή τόσο συχνά, μέχρι να ολοκληρωθεί η διαδικασία σφράγισης κενού αέρος και η σακούλα να συγκολληθεί.
Όλα τα πλήκτρα αφής έχουν σβήσει. Το γυάλινο καπάκι δεν μπορεί να ανοίξει.	<p>Υπήρξε μια διακοπή ρεύματος κατά τη διάρκεια της διαδικασίας σφράγισης κενού αέρος. Ο θάλαμος κενού αέρος βρίσκεται σε κατάσταση κενού, έτσι ώστε το γυάλινο καπάκι να μην μπορεί να ανοίξει.</p> <div style="border: 1px solid gray; padding: 5px;"><p>Ζημιές στον θάλαμο. Μην προσπαθήσετε σε καμιά περίπτωση να ανοίξετε το γυάλινο καπάκι με δύναμη ή με τη βοήθεια εργαλείων.</p></div> <ul style="list-style-type: none">■ Όταν αποκατασταθεί και πάλι η παροχή ρεύματος, μπορείτε μετά την έναρξη λειτουργίας (φωτισμός όλων των πλήκτρων αφής και των ενδειξεων) να ανοίξετε το γυάλινο καπάκι.■ Ξεκινάτε τη διαδικασία σφράγισης κενού εκ νέου, αν χρειάζεται.



Τι πρέπει να κάνετε, όταν...

Πρόβλημα	Αιτία και διόρθωση
Μετά τη διαδικασία σφράγισης κενού παραμένει πολύς αέρας μέσα στη σακούλα.	Η βαθμίδα κενού αέρος ήταν πολύ χαμηλή. ■ Ξεκινάτε εκ νέου τη διαδικασία σφράγισης κενού αέρος με μια καινούρια σακούλα και μια υψηλότερη βαθμίδα κενού.
	Η σακούλα κενού είναι πολύ μεγάλη για τα τρόφιμα. ■ Χρησιμοποιείτε μια καινούρια μικρότερη σακούλα κενού αέρος ή κόβετε μια πολύ μεγάλη σακούλα στο μέγεθος του τροφίμου. ■ Ξεκινάτε τη διαδικασία σφράγισης κενού εκ νέου, ενδεχομένως με μια υψηλότερη βαθμίδα κενού.
Μετά από περισσότερες διαδοχικές διαδικασίες σφράγισης κενού η ραφή συγκόλλησης είναι ελαττωματική / δεν έχει συγκολληθεί εξ' ολοκλήρου.	Η ράβδος συγκόλλησης έχει υπερθερμανθεί. ■ Περιμένετε τουλάχιστον 2 λεπτά ανάμεσα στις δύο διαδικασίες σφράγισης κενού αέρος. Έτσι αποφεύγετε να υπερθερμανθεί εκ νέου η ράβδος συγκόλλησης.
Η άκρη της σακούλας δεν έχει συγκολληθεί πλήρως.	Η άκρη της σακούλας δεν βρισκόταν κεντρικά στη ράβδο συγκόλλησης ή έχει γλιστρήσει. ■ Τοποθετήστε την άκρη της σακούλας κεντρικά στη ράβδο συγκόλλησης. Προσέξτε η άκρη της σακούλας να είναι παράλληλη με τη ράβδο συγκόλλησης και να προεξέχει από αυτήν περίπου 2 cm. ■ Αν η σακούλα κενού αέρος είναι πολύ μικρή, τοποθετήστε τη σακούλα κενού αέρος στο στήριγμα σακούλας.
	Η σακούλα κενού αέρος είναι φαρδύτερη από 25 cm. ■ Χρησιμοποιήστε σακούλα κενού αέρος με μέγιστο πλάτος 25 cm.

Τι πρέπει να κάνετε, όταν...

Πρόβλημα	Αιτία και διόρθωση
<p>Το σημείο συγκόλλησης δεν ήταν αρκετά σταθερό και άνοιξε.</p>	<p>Η άκρη της σακούλας είναι βρώμικη (μέσα και έξω). Για να επιτύχετε μια άψογη ραφή συγκόλλησης, πρέπει η άκρη της σακούλας στην περιοχή της συγκόλλησης να είναι στεγνή και όχι λιπαρή.</p> <ul style="list-style-type: none"> ■ Γυρίζετε προς τα έξω τις άκρες της σακούλας κενού αέρος που θα γεμίσετε. Έτσι θα έχετε καθαρότερη συγκόλληση.
	<p>Η άκρη της σακούλας δεν τοποθετήθηκε χωρίς τσακίσεις στη ράβδο συγκόλλησης.</p> <ul style="list-style-type: none"> ■ Τοποθετείτε την άκρη της σακούλας χωρίς τσακίσεις στη ράβδο συγκόλλησης.
	<p>Η βαθμίδα συγκόλλησης ήταν πολύ χαμηλή.</p> <ul style="list-style-type: none"> ■ Ξεκινάτε εκ νέου τη διαδικασία σφράγισης κενού αέρος ενδεχομένως με μια καινούρια σακούλα κενού αέρος και μια υψηλότερη βαθμίδα συγκόλλησης.
	<p>Η μόνωση της ράβδου αντίστροφης πίεσης δεν έχει τοποθετηθεί ομοιόμορφα.</p> <ul style="list-style-type: none"> ■ Ισιώνετε τη μόνωση.
	<p>Η ράβδος συγκόλλησης και/ή η ράβδος αντίστροφης πίεσης έχουν πάθει ζημιά.</p> <ul style="list-style-type: none"> ■ Για την αντικατάσταση επικοινωνήστε με το Miele Service.
	<p>Παρά την άψογη ραφή συγκόλλησης η σακούλα δεν διατηρεί το κενό αέρος.</p>


Τι πρέπει να κάνετε, όταν...

Πρόβλημα	Αιτία και διόρθωση
Η ραφή συγκόλλησης είναι σε ένα ή περισσότερα σημεία ελαττωματική/δεν έχει συγκολληθεί εξ' ολοκλήρου.	<p>Η ράβδος συγκόλλησης και/ή η ράβδος αντίστροφης πίεσης είναι βρώμικες ή υπάρχουν υπολείμματα υγρών στη ράβδο συγκόλλησης.</p> <ul style="list-style-type: none"> ■ Καθαρίζετε και στεγνώνετε τη ράβδο συγκόλλησης και/ή τη ράβδο αντίστροφης πίεσης.
	<p>Η μόνωση της ράβδου αντίστροφης πίεσης δεν έχει τοποθετηθεί ομοιόμορφα.</p> <ul style="list-style-type: none"> ■ Ισιώνετε τη μόνωση.
	<p>Η άκρη της σακούλας είναι βρώμικη (μέσα και έξω). Για να επιτύχετε μια άψογη ραφή συγκόλλησης, πρέπει η άκρη της σακούλας στην περιοχή της συγκόλλησης να είναι στεγνή και όχι λιπαρή.</p> <ul style="list-style-type: none"> ■ Γυρίζετε προς τα έξω τις άκρες της σακούλας κενού αέρος που θα γεμίσετε. Έτσι θα έχετε καθαρότερη συγκόλληση.
	<p>Η άκρη της σακούλας δεν τοποθετήθηκε χωρίς τσακίσεις στη ράβδο συγκόλλησης.</p> <ul style="list-style-type: none"> ■ Τοποθετείτε την άκρη της σακούλας χωρίς τσακίσεις στη ράβδο συγκόλλησης.
Παρόλο που έχει εκτελεστεί ένα πρόγραμμα αφύγρανσης, το πλήκτρο αφής  ανάβει. Το συρτάρι δεν μπορεί να χρησιμοποιηθεί.	<p>Το πρόγραμμα αφύγρανσης δεν ήταν επαρκές για την απομάκρυνση όλης της υγρασίας από το κύκλωμα του λαδιού της αντλίας κενού.</p> <p>Παρεμποδίζεται κάθε χρήση του συρταριού για 1 ώρα.</p> <ul style="list-style-type: none"> ■ Μετά από αναμονή 1 ώρας, εκτελέστε τη λειτουργία αφύγρανσης ξανά (βλ. κεφ. «Καθαρισμός και περιποίηση», ενότητα «Εκτέλεση προγράμματος αφύγρανσης»). Προσέχετε, ώστε ο θάλαμος κενού αέρος να μην περιέχει υπολείμματα υγρών.
Το πλήκτρο αφής  ανάβει με κίτρινο χρώμα. Το κενό αέρος είναι λιγότερο από το συνηθισμένο.	<p>Μέσω της σφράγισης τροφίμων σε κενό αέρος η υγρασία εισέρχεται στο κύκλωμα λαδιού της αντλίας κενού. Αυτό μπορεί να οδηγήσει σε μειωμένη ισχύ των βαθμίδων σφράγισης κενού.</p> <ul style="list-style-type: none"> ■ Διεξάγετε ένα πρόγραμμα στεγνώματος (βλέπε κεφ. «Καθαρισμός και περιποίηση» ενότητα «Διεξαγωγή προγράμματος στεγνώματος»).

Τι πρέπει να κάνετε, όταν...

Πρόβλημα	Αιτία και διόρθωση
<p>Το πλήκτρο αφής ④ ανάβει με κόκκινο χρώμα. Δεν μπορεί να ξεκινήσει διαδικασία σφράγισης κενού.</p>	<p>Μέσω της σφράγισης τροφίμων σε κενό αέρος η υγρασία εισέρχεται στο κύκλωμα λαδιού της αντλίας κενού. Όταν το πλήκτρο αφής ④ ανάβει με κόκκινο χρώμα, παρεμποδίζεται οποιαδήποτε περαιτέρω χρήση του συρταριού.</p> <ul style="list-style-type: none"> ■ Διεξάγετε ένα πρόγραμμα στεγνώματος (βλέπε κεφ. «Καθαρισμός και περιποίηση» ενότητα «Διεξαγωγή προγράμματος στεγνώματος»).
<p>Στο γυάλινο καπάκι και στη συσκευή υπάρχει ένα στρώμα λαδιού.</p>	<p>Το λάδι στην αντλία κενού αέρος έχει ζεσταθεί πολύ.</p> <ul style="list-style-type: none"> ■ Καθαρίζετε τη συσκευή και την αφήνετε να κρυώσει για 1 ώρα, πριν ξεκινήσετε μια νέα διαδικασία σφράγισης κενού αέρος. ■ Όταν διεξάγετε περισσότερες διαδικασίες σφράγισης κενού τη μια μετά την άλλη, περιμένετε τουλάχιστον 2 λεπτά ανάμεσα στις μεμονωμένες διαδικασίες. Έτσι αποφεύγετε το να θερμανθεί πολύ εκ νέου το λάδι. ■ Αν το πρόβλημα συνεχίζει να εμφανίζεται, ειδοποιείτε το Miele Service.
<p>Η διαδικασία σφράγισης κενού αέρος διακόπτεται μετά από 2 λεπτά. Ακούγεται ένα ηχητικό σήμα και το σύμβολο ⚠ φωτίζεται κόκκινο.</p>	<p>Το επιθυμητό τελικό κενό αέρος δεν μπόρεσε να επιτευχθεί.</p> <ul style="list-style-type: none"> ■ Θέτετε τον θάλαμο εκτός λειτουργίας και μετά πάλι σε λειτουργία. ■ Ξεκινήστε τη διαδικασία σφράγισης κενού, ενδεχομένως με χαμηλότερη βαθμίδα σφράγισης κενού. <p>Μετά από εντατική χρήση του θαλάμου το λάδι στην αντλία κενού έχει θερμανθεί σε μεγάλο βαθμό.</p> <ul style="list-style-type: none"> ■ Αφήστε το συρτάρι να κρυώσει για 1 ώρα, προτού ξεκινήσετε μια νέα διαδικασία σφράγισης κενού. ■ Όταν εκτελείτε πολλαπλές διαδικασίες σφράγισης κενού διαδοχικά, περιμένετε τουλάχιστον 2 λεπτά ανάμεσα στην καθεμία. Με τον τρόπο αυτό αποφεύγετε την εκ νέου υπερθέρμανση του λαδιού.

Τι πρέπει να κάνετε, όταν...

Πρόβλημα	Αιτία και διόρθωση
Η διαδικασία σφράγισης κενού αέρος διακόπτεται μετά από 5 δευτερόλεπτα. Ακούγεται ένα ηχητικό σήμα και η ενδεικτική λυχνία  ανάβει με κόκκινο χρώμα.	Το γυάλινο καπάκι δεν έχει τοποθετηθεί ομοιόμορφα. Υπάρχουν αντικείμενα, π.χ. η άκρη της σακούλας ή ρύποι, στην περιοχή στήριξης της φλάντζας θαλάμου. <ul style="list-style-type: none">■ Αφαιρέστε τα αντικείμενα ή τους ρύπους.■ Κλείστε το γυάλινο καπάκι.■ Πιέστε ελαφρώς για περ. 5 δευτερόλεπτα το μαύρο τρίγωνο στο γυάλινο καπάκι.
	Η φλάντζα του θαλάμου δεν έχει τοποθετηθεί σωστά. <ul style="list-style-type: none">■ Πιέστε ξανά τη φλάντζα του θαλάμου κατά τέτοιον τρόπο, ώστε να εφαρμόσει παντού ομοιόμορφα.
	Η φλάντζα του θαλάμου εμφανίζει ζημιές, π.χ. σχισμές. <ul style="list-style-type: none">■ Για αντικατάσταση επικοινωνήστε με το Miele Service.
Ίχνη αποτριβής στην πάνω γωνία της πρόσοψης.	Κατά την τοποθέτησης ή αφαίρεση της συσκευής σχηματίζονται ίχνη αποτριβής πάνω στον θάλαμο. <ul style="list-style-type: none">■ Αφαιρέστε τα ίχνη αποτριβής προσεκτικά με τη σκληρή επιφάνεια ενός κοινού σφουγγαριού πιάτων.

Ανάλογα με το μοντέλο της συσκευής η Miele προσφέρει μια πλούσια γκάμα προϊόντων, όπως πρόσθετα εξαρτήματα και υλικά καθαρισμού και φροντίδας.

Αυτά τα προϊόντα μπορείτε να τα προμηθευτείτε εύκολα και από το ηλεκτρονικό κατάστημα της Miele στη διεύθυνση: www.miele-shop.gr.

Τα προϊόντα αυτά μπορείτε να τα προμηθευτείτε από το τμήμα ανταλλακτικών της Miele (βλέπε στο τέλος αυτών των οδηγιών χρήσης) και από τα καταστήματα πώλησης προϊόντων Miele.

Σακούλα κενού αέρος

VB 1828 (50 τεμάχια)

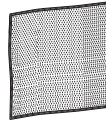
Για αποθήκευση και μαγείρεμα Sous-vide υγρών και στερεών τροφίμων 180 x 280 χιλστ. (ΠxΥ), Β= 90 μμ

VB 2435 (50 τεμάχια)

Για αποθήκευση και μαγείρεμα Sous-vide υγρών και στερεών τροφίμων 240 x 350 χιλστ. (ΠxΥ), Β= 90 μμ

Υλικά καθαρισμού και περιποίησης

Πανί καθαρισμού από μικροϊνα



Για τον καθαρισμό δακτυλικών αποτυπωμάτων και εύκολων λεκέδων

Service

Επικοινωνία σε περίπτωση βλάβης

Για να επισκευαστούν οι βλάβες στη συσκευή σας, τις οποίες δεν μπορείτε να διορθώσετε μόνοι σας, απευθυνθείτε π.χ. στο κατάστημα από το οποίο αγοράσατε τη συσκευή ή στο Miele Service.

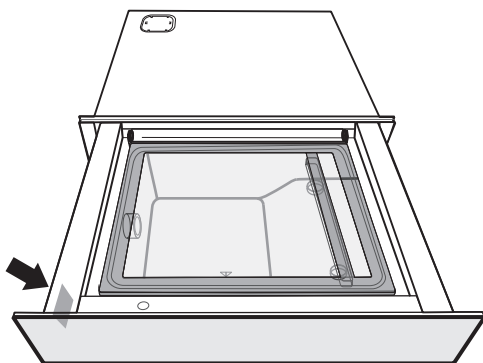
Μπορείτε να επικοινωνήσετε με το Miele Service μέσω διαδικτύου στην παρακάτω ιστοσελίδα www.miele.com/service.

Στην τελευταία σελίδα του παρόντος βιβλίου, θα βρείτε τα τηλέφωνα με τα οποία μπορείτε να επικοινωνήσετε για θέματα Service.

Όταν πρόκειται να καλέσετε το Miele Service, θα χρειαστεί να αναφέρετε τον τύπο και τον αριθμό της παραγωγής (αριθμός παραγωγής/αριθμός κατασκευής SN). Τα δύο αυτά στοιχεία βρίσκονται στην πινακίδα τύπου.

Πινακίδα τύπου

Την πινακίδα τύπου θα βρείτε εδώ:



Εγγύηση

Ο χρόνος εγγύησης της συσκευής είναι 2 χρόνια.

Περισσότερες πληροφορίες για τους όρους εγγύησης θα βρείτε στο συνοδευτικό έντυπο εγγύησης.

Υποδείξεις ασφαλείας για τον εντοιχισμό



Ζημιές λόγω λανθασμένης τοποθέτησης.

Λόγω λανθασμένης τοποθέτησης μπορεί να υποστούν ζημιά ο θερμοθάλαμος ή/ και η συνδυαζόμενη συσκευή.

Η τοποθέτηση πρέπει να πραγματοποιείται μόνο από καταρτισμένο ειδικό.

- ▶ Πριν από τη σύνδεση, σιγουρευτείτε, ότι τα στοιχεία ηλεκτρικής σύνδεσης (τάση και συχνότητα), που αναγράφονται στην πινακίδα τύπου του θαλάμου, συμφωνούν με το ηλεκτρικό σας δίκτυο. Αυτά τα στοιχεία πρέπει οπωσδήποτε να συμφωνούν, για να μην προκληθούν βλάβες στη συσκευή.
Συγκρίνετε αυτά τα στοιχεία πριν τη σύνδεση. Αν έχετε αμφιβολίες ρωτήστε τον ηλεκτρολόγο σας.
- ▶ Η πρίζα πρέπει μετά τον εντοιχισμό της συσκευής να είναι εύκολα προσβάσιμη.
- ▶ Ο θάλαμος επιτρέπεται να εντοιχίζεται αποκλειστικά σε συνδυασμό με τις συσκευές που αναφέρονται από τη Miele. Σε συνδυασμό με άλλες συσκευές χάνεται η εγγύηση, αφού η εγγύηση για κανονική λειτουργία δεν δίνεται πλέον.
- ▶ Το δάπεδο πάνω στο οποίο εγκαθίστανται ο θάλαμος και η συνδυαζόμενη συσκευή, πρέπει να είναι στέρεο. Η ανθεκτικότητα για τις δύο συσκευές πρέπει να είναι εγγυημένη.
- ▶ Για τον εντοιχισμό της συνδυαζόμενης συσκευής, λάβετε οπωσδήποτε υπόψη τις πληροφορίες από τις αντίστοιχες οδηγίες χρήσης και τοποθέτησης.
- ▶ Ο θάλαμος πρέπει να εντοιχιστεί κατά τέτοιο τρόπο ώστε
 - να μπορείτε να βλέπετε τον θάλαμο κενού αέρος. Μόνο έτσι μπορείτε να αποφύγετε εγκαύματα που μπορούν να προκληθούν από το άγγιγμα της καυτής ράβδου συγκόλλησης ή της ραφής συγκόλλησης.
 - να υπάρχει αρκετός χώρος για να τραβήξετε εντελώς προς τα έξω τον θάλαμο και να ανοίξετε το γυάλινο καπάκι.

Εγκατάσταση

Υποδείξεις για τον εντοιχισμό

Ο θερμοθάλαμος μπορεί να συνδυαστεί με τις εξής εντοιχιζόμενες συσκευές της Miele:

- όλοι οι φούρνοι με πλάτος πρόσοψης 595 mm
- όλοι οι φούρνοι ατμού με πλάτος πρόσοψης 595 mm
- όλες οι καφετέριες με πλάτος πρόσοψης 595 mm
- όλοι οι φούρνοι μικροκυμάτων με πλάτος πρόσοψης 595 mm
- φούρνος Dialog με πλάτος πρόσοψης 595 mm

Κατά τον εντοιχισμό του θαλάμου με μια συνδυαζόμενη συσκευή η συσκευή αυτή τοποθετείται πάνω στον θάλαμο χωρίς άλλο ενδιάμεσο ράφι.

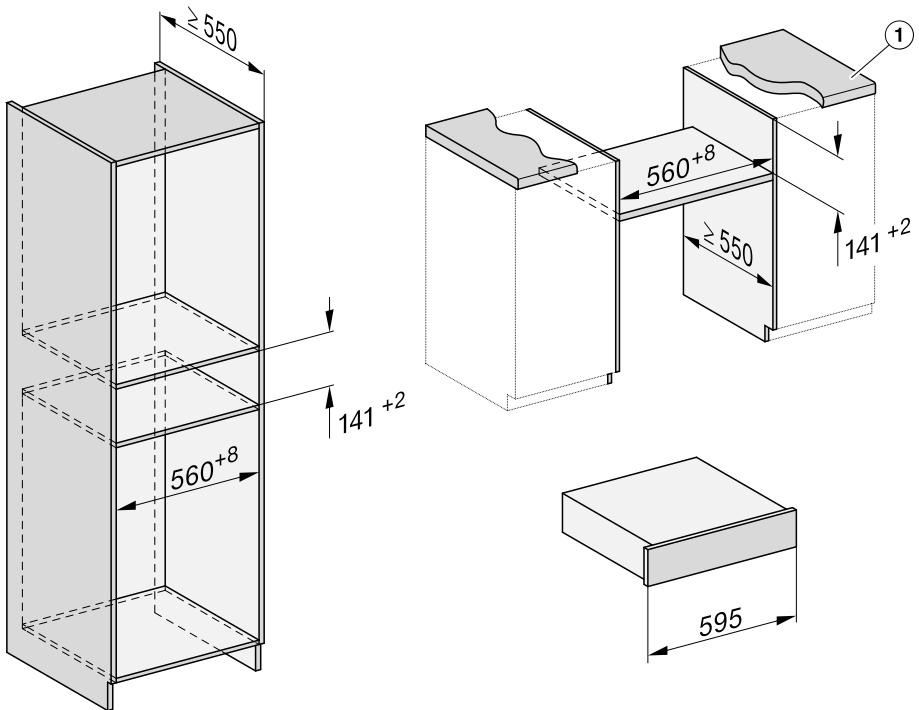
Διαστάσεις εντοιχισμού

Όλες οι διαστάσεις δίνονται σε χιλιοστά.

Εντοιχισμός σε επάνω ή κάτω ντουλάπι

Πίσω από την εσοχή εντοιχισμού δεν επιτρέπεται να υπάρχει πίσω τοίχωμα ντουλαπιού.

Εάν ο θάλαμος πρέπει να τοποθετηθεί κάτω από εστία, λάβετε υπόψη τις υποδείξεις για τον εντοιχισμό της εστίας καθώς και το ύψος εντοιχισμού της.

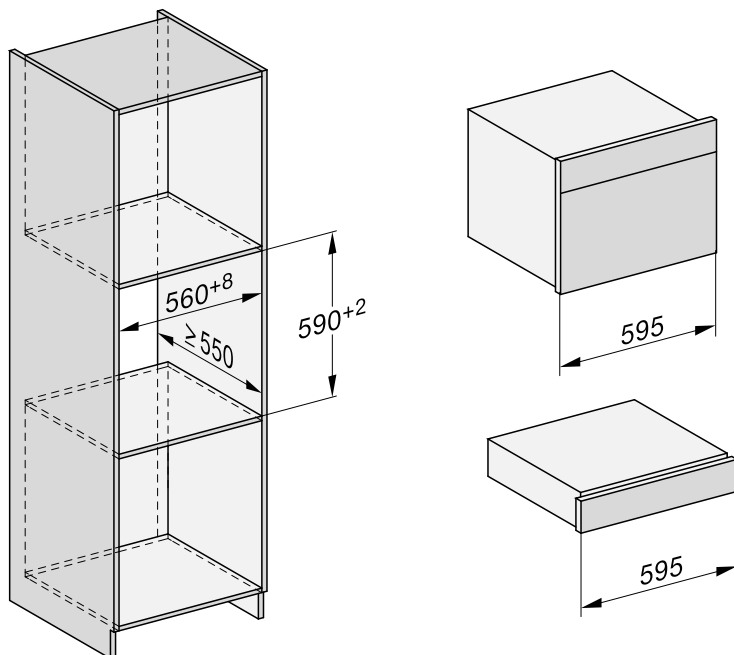


① Προεξοχή του πάγκου εργασίας ≤ 29 mm

Εγκατάσταση

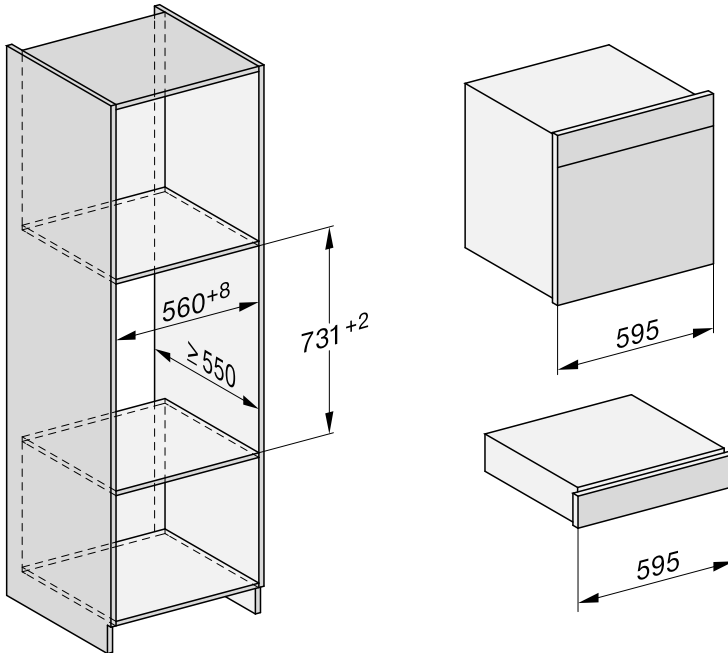
Συνδυαζόμενη συσκευή για εσοχή ύψους 450 mm

Πίσω από την εσοχή εντοιχισμού δεν επιτρέπεται να υπάρχει πίσω τοίχωμα ντουλαπιού.



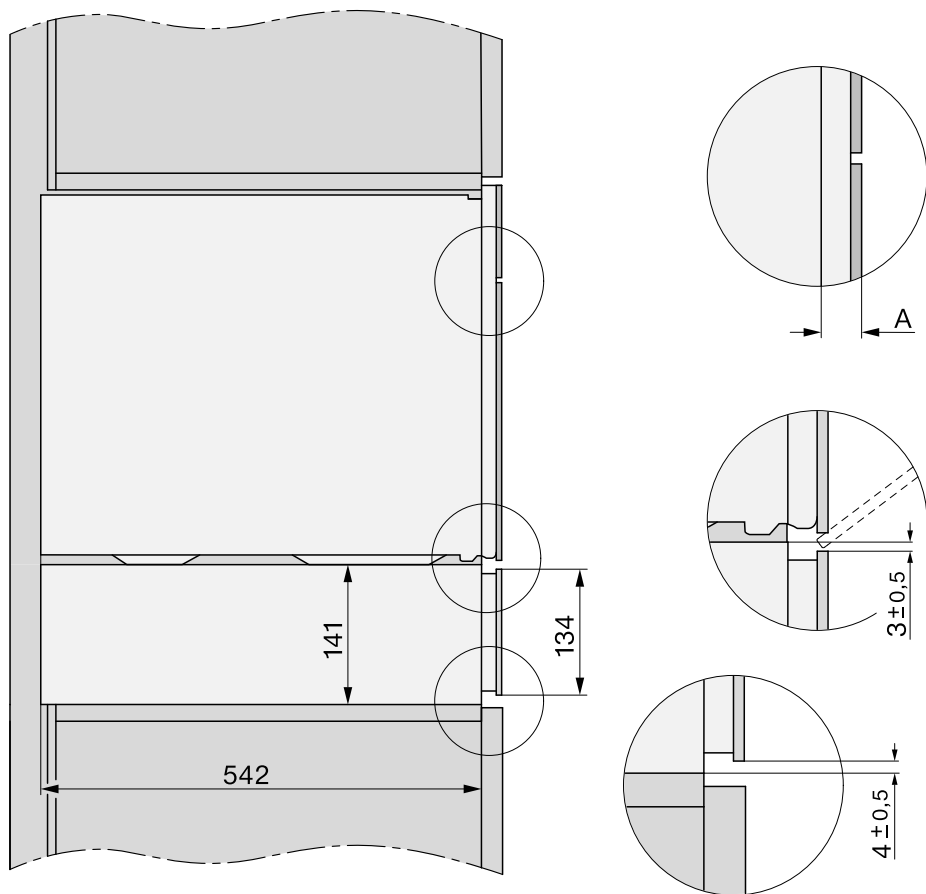
Συνδυαζόμενη συσκευή για εσοχή ύψους 590 mm

Πίσω από την εσοχή εντοιχισμού δεν επιτρέπεται να υπάρχει πίσω τοίχωμα ντουλαπιού.



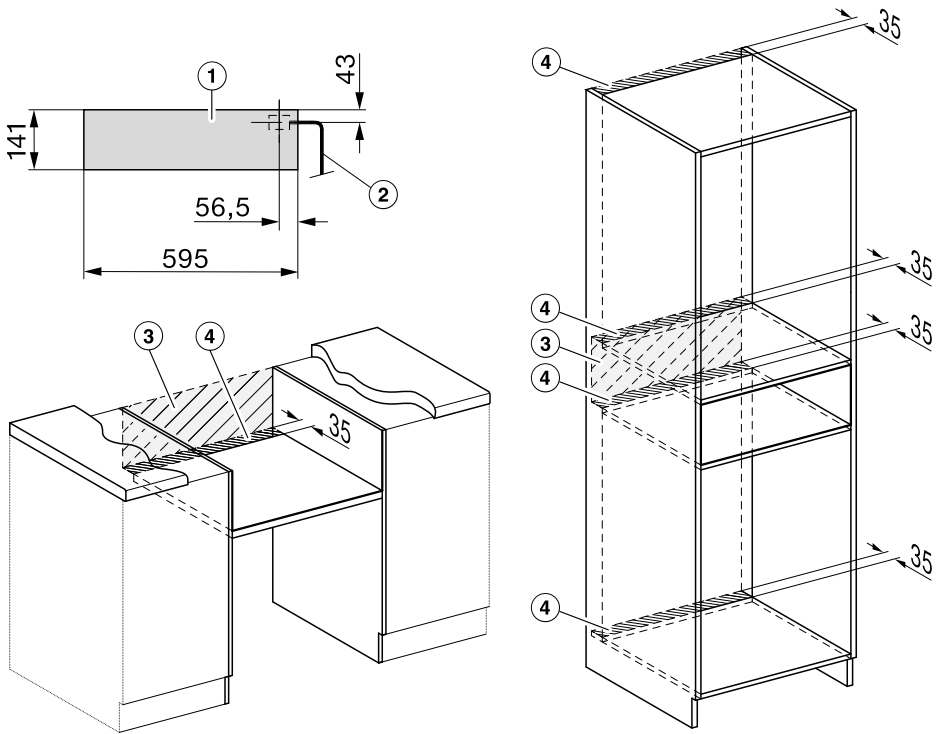
Εγκατάσταση

Πλαϊνή όψη



- A** EVS 7010: 22 mm
EVS 7110: 23,3 mm

Συνδέσεις και αερισμός



- ① Μπροσινή όψη
- ② Καλώδιο ηλεκτρικής σύνδεσης, L = 2.200 mm
- ③ Καμία σύνδεση σε αυτήν την περιοχή
- ④ Άνοιγμα αερισμού τουλάχιστον 1.800 mm²

Εγκατάσταση

Εντοιχισμός

Στον θάλαμο έχει τοποθετηθεί μια αντλία κενού με λάδι.

Για να αποφύγετε διαρροή του λαδιού, μεταφέρετε και τοποθετείτε τον θάλαμο μόνο σε οριζόντια θέση. Μη γέρνετε τον θάλαμο και μην τον τοποθετείτε σε όρθια θέση.

Προετοιμασία του θαλάμου

Για να είναι εγγυημένη η ασφαλής μεταφορά, η αντλία κενού είναι εφοδιασμένη με μια ασφάλεια μεταφοράς, την οποία πρέπει να αφαιρέσετε πριν τον εντοιχισμό του θαλάμου. Στη θέση της ασφάλειας μεταφοράς τοποθετείται το συνοδευτικό φίλτρο εξαερισμού.

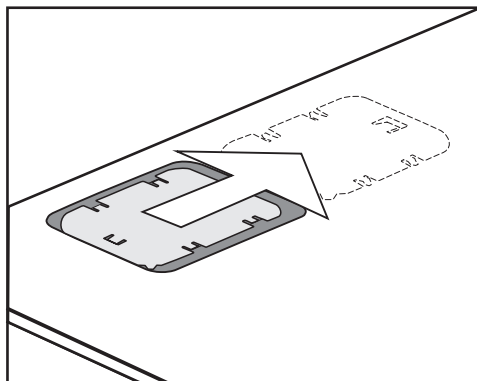
Στο πίσω μέρος του θαλάμου υπάρχουν επιπλέον 2 βίδες ασφαλείας, οι οποίες αποτρέπουν ένα μη ηθελημένο άνοιγμα του θαλάμου κατά τη διάρκεια της μεταφοράς και όταν βγάζετε τη συσκευή από τη συσκευασία.

Τοποθετείτε οπωσδήποτε **πριν** από τον εντοιχισμό του θαλάμου το φίλτρο εξαερισμού και αφαιρείτε τις βίδες ασφαλείας που υπάρχουν στην πίσω πλευρά.

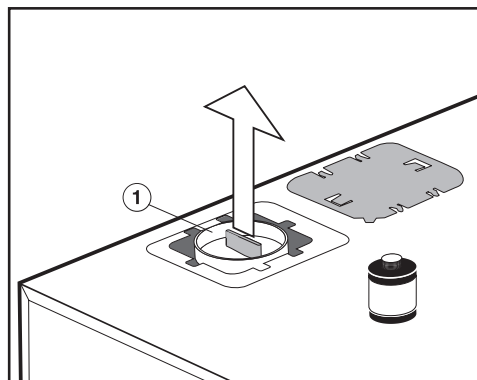
Διαφορετικά ο θάλαμος δεν μπορεί να τεθεί σε λειτουργία και πρέπει να ξεμονταριστεί πάλι.

Φυλάσσετε την ασφάλεια μεταφοράς και τις βίδες ασφαλείας για μια μελλοντική μεταφορά της συσκευής. Μπορείτε να στερεώσετε την ασφάλεια μεταφοράς στην πίσω πλευρά της συσκευής.

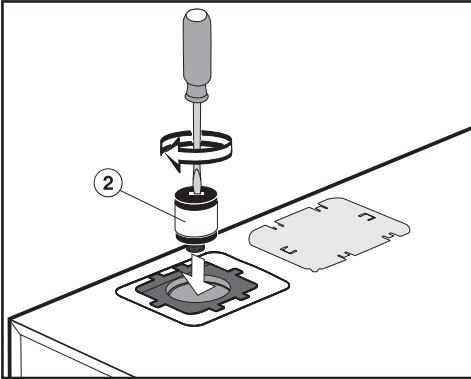
Τοποθέτηση φίλτρου εξαερισμού και αφαίρεση των βιδών ασφαλείας



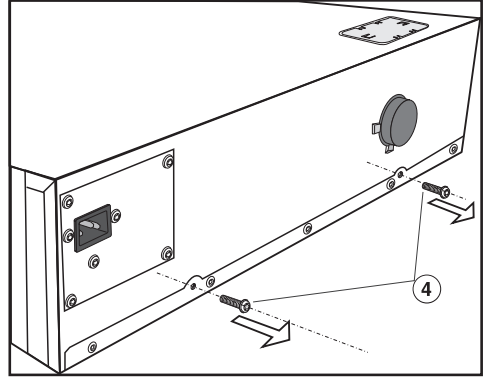
- Σπρώξτε το κάλυμμα προς τα δεξιά και αφαιρέστε το.



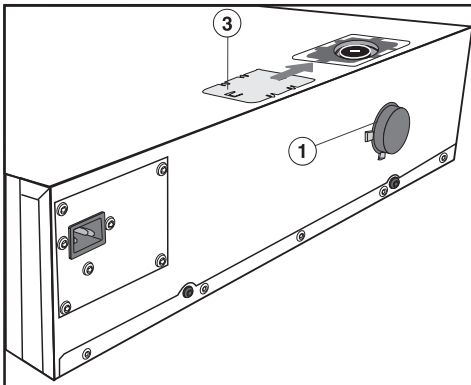
- Αφαιρέστε την κόκκινη ασφάλεια μεταφοράς ① προς τα πάνω, π.χ. με μια πένσα.



- Βιδώνετε το φίλτρο εξαερισμού ② με τη βοήθεια ενός κατσαβιδιού στην αντλία κενού αέρος.



- Ξεβιδώστε τις βίδες ασφαλείας ④ στην πίσω πλευρά της συσκευής.



- Στερεώστε την ασφάλεια μεταφοράς ① στην πίσω πλευρά της συσκευής.
- Σπρώξτε το κάλυμμα ③ πάλι στο άνοιγμα.

Κατά τη μεταφορά του θαλάμου μπορεί να τρέξει έξω λάδι. Ξεμοντάρτε **πριν** από τη μεταφορά του θαλάμου οπωσδήποτε το φίλτρο εξαερισμού ② και ασφαλίστε την αντλία κενού πάλι με την ασφάλεια μεταφοράς ①.

Το ξεμοντάρισμα του φίλτρου εξαερισμού και η τοποθέτηση της ασφάλειας μεταφοράς γίνονται με την αντίθετη φορά χειρισμών.

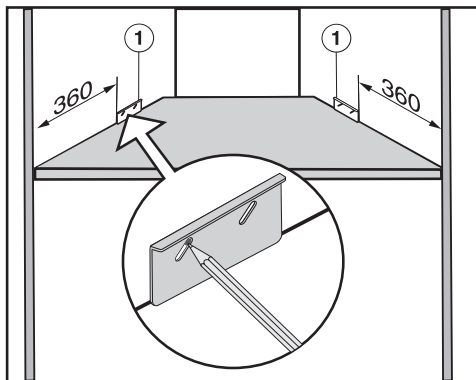
Εγκατάσταση

Τοποθέτηση θαλάμου

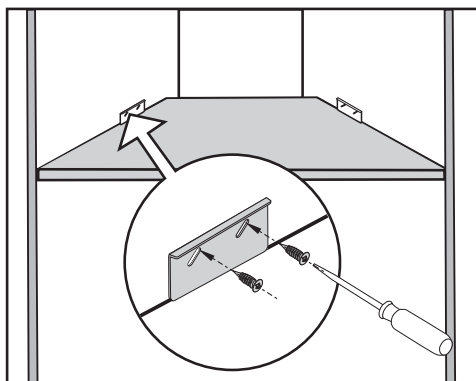
⚠ Κίνδυνος τραυματισμού λόγω λανθασμένης τοποθέτησης. Ο θάλαμος είναι βαρύς και γέρνει προς τα εμπρός όταν είναι ανοιχτός. Διεξάγετε την τοποθέτηση με τη βοήθεια ενός δεύτερου ατόμου. Κρατάτε το συρτάρι του θαλάμου κλειστό, μέχρι ο θάλαμος να ασφαλιστεί μέσω της ειδικής συνοδευτικής ασφάλειας στα πλαϊνά τοιχώματα του ντουλαπιού εντοιχισμού, για να μην μπορεί να γείρει.

Η επιφάνεια τοποθέτησης του θαλάμου πρέπει να είναι καθαρή και αλφασδιασμένη, για να είναι έτσι εγγυημένη η σωστή λειτουργία του.

Τοποθέτηση της ασφάλειας για να μην γείρει η συσκευή



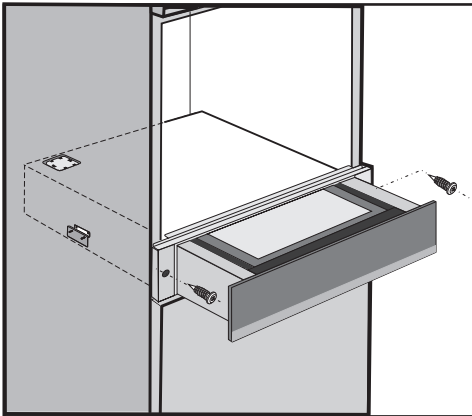
- Μετράτε την απόσταση δεξιά και αριστερά στα πλαϊνά τοιχώματα του ντουλαπιού εντοιχισμού (βλέπε εικόνα).
- Σημειώνετε κάθε φορά την ανώτατη θέση της επιμήκης οπής της ειδικής ασφάλειας για να μη γείρει η συσκευή ①. Προσέχετε, ώστε η ασφάλεια να ευθυγραμμίζεται με το δάπεδο του ντουλαπιού.



- Στερεώνετε την ασφάλεια για να μη γείρει η συσκευή με τις 4 συνοδευτικές βίδες (4 x 16 mm) δεξιά και αριστερά στα πλαϊνά τοιχώματα του ντουλαπιού εντοιχισμού.

Τοποθέτηση θαλάμου και σύνδεση

- Ελέγχετε, αν το φίλτρο εξαερισμού έχει τοποθετηθεί και οι βίδες ασφαλείας αφαιρέθηκαν από την πίσω πλευρά της συσκευής (βλέπε κεφ. «Εγκατάσταση», ενότητα «Τοποθέτηση»).
- Συνδέετε το ηλεκτρικό καλώδιο στον θάλαμο.
- Σπρώχνετε τον κλειστό θάλαμο μέσα στο ντουλάπι εντοιχισμού. Προσέχετε να μην μαγκώσει ή πάθει ζημιά το καλώδιο του ηλεκτρικού ρεύματος.
- Ευθυγραμμίζετε τον θάλαμο ορθογώνια.



- Ανοίγετε τον θάλαμο και τον στερεώνετε με τις 2 συνοδευτικές ξυλόβιδες (3,5 x 25 mm) δεξιά και αριστερά στα πλαϊνά τοιχώματα του ντουλαπιού εντοιχισμού.
- Αφαιρέστε το αυτοκόλλητο από αφρώδες πλαστικό πάνω από το γυάλινο καπάκι.

- Αφαιρείτε τα 4 αυτοκόλλητα από αφρώδες πλαστικό, τα οποία βρίσκονται δεξιά και αριστερά στην πίσω πλευρά της πρόσοψης.
- Συνδέετε τον θάλαμο στο ηλεκτρικό δίκτυο.

Κατά την πρώτη σύνδεση του θαλάμου ή μετά από διακοπή ρεύματος ανάβουν για περίπου 10 δευτερόλεπτα όλα τα πλήκτρα αφής και οι ενδείξεις για δοκιμή της συσκευής (έναρξη λειτουργίας). Μόλις σβήσουν, μπορείτε να θέσετε σε λειτουργία τον θάλαμο.

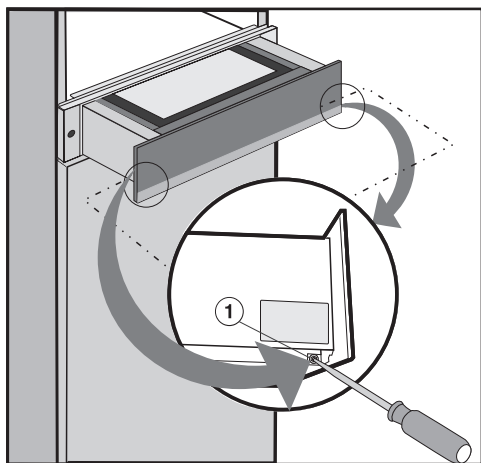
- Προστατεύστε την πάνω γωνία της πρόσοψης έναντι τριβής μέσω της τοποθέτησης της συνδυαζόμενης συσκευής.
- Ο εντοιχισμός της συνδυαζόμενης συσκευής γίνεται σύμφωνα με τις αντίστοιχες οδηγίες χρήσης και τοποθέτησης της συσκευής.

Εγκατάσταση

Ευθυγράμμιση της πρόσοψης του θαλάμου

Μετά τον εντοιχισμό της συνδυαζόμενης συσκευής είναι κάτω από ορισμένες συνθήκες απαραίτητο, να ευθυγραμμίσετε την πρόσοψη του θαλάμου και να εξισορροπήσετε τη διάσταση του ανοίγματος ανάμεσα στον θάλαμο και τη συνδυαζόμενη συσκευή. Γι' αυτόν τον σκοπό υπάρχουν πίσω από την πρόσοψη του θαλάμου 2 βίδες, με τις οποίες η πρόσοψη είναι στερεωμένη στο περίβλημα του θαλάμου.

- Ανοίγετε τον θάλαμο.




- Ξεβιδώνετε τις βίδες στερέωσης ① δεξιά και αριστερά στο περίβλημα του θαλάμου. Μην ξεβιδώσετε εντελώς τις βίδες, γιατί διαφορετικά η πρόσοψη μπορεί να πέσει.
- Για να διορθώσετε την ευθυγράμμιση και τη διάσταση του ανοίγματος, σπρώχνετε την πρόσοψη του θαλάμου λίγο προς τα πάνω ή προς τα κάτω.

- Βιδώνετε πάλι σφιχτά τις βίδες στερέωσης.

Ηλεκτρική σύνδεση

Σας συνιστούμε να συνδέσετε τη συσκευή στο ηλεκτρικό δίκτυο μέσω μιας πρίζας. Με αυτόν τον τρόπο διευκολύνετε το Miele Service. Η πρίζα πρέπει μετά τον εντοιχισμό της συσκευής να είναι εύκολα προσβάσιμη.

 Κίνδυνος τραυματισμού από εργασίες εγκατάστασης και συντήρησης ή επισκευές.

Αν η εγκατάσταση, οι επισκευές και η συντήρηση δεν γίνουν από ειδικευμένους τεχνικούς, μπορεί να δημιουργηθούν σημαντικοί κίνδυνοι για το χειριστή, για τους οποίους καμία ευθύνη δεν φέρει η εταιρεία Miele.

Η εταιρεία Miele δεν ευθύνεται για βλάβες που μπορεί να προκύψουν από έλλειψη ή διακοπή γείωσης κατά την εγκατάσταση (π.χ. ηλεκτροπληξία).

Αν το φις έχει αφαιρεθεί από το ηλεκτρικό καλώδιο ή το καλώδιο δεν έχει φις, τότε η συσκευή πρέπει να συνδεθεί με το ηλεκτρικό ρεύμα από έναν ηλεκτρολόγο.

Αν η πρίζα δεν είναι προσβάσιμη ή αν προβλέπεται μόνιμη σύνδεση θα πρέπει στην εγκατάσταση να υπάρχει σύστημα διαχωρισμού για κάθε πόλο.

Σαν σύστημα διαχωρισμού ισχύουν διακόπτες με άνοιγμα επαφής τουλάχιστον 3 mm. Στο σύστημα αυτό συγκαταλέγονται διακόπτες LS, ασφάλειες και ρελέ. Τα απαιτούμενα στοιχεία σύνδεσης θα τα βρείτε στην πινακίδα τύπου της συσκευής. Αυτά τα στοιχεία πρέπει να συμφωνούν με εκείνα του ηλεκτρικού σας δικτύου.

Μετά τον εντοιχισμό, πρέπει να είναι εγγυημένη η προστασία σε κάθε άγγιγμα μερών της συσκευής, από τα οποία περνάει ηλεκτρικό ρεύμα!

Εγκατάσταση

Συνολική ισχύς

βλέπε πινακίδα τύπου


Στοιχεία σύνδεσης

Τα απαιτούμενα στοιχεία σύνδεσης θα τα βρείτε στην πινακίδα τύπου της συσκευής. Αυτά τα στοιχεία πρέπει να συμφωνούν με εκείνα του ηλεκτρικού σας δικτύου.

Διακόπτης προστασίας διαρροών

Για μεγαλύτερη ασφάλεια, το σωματείο VDE (Αυστρία: ÖVE) συνιστά να τοποθετείται στην παροχή ρεύματος της συσκευής ένας διακόπτης προστασίας από διαρροή ρεύματος (FI), με ανοχή διέγερσης 30 mA.

Αποσύνδεση της συσκευής από το ηλεκτρικό δίκτυο

 Κίνδυνος ηλεκτροπληξίας λόγω τάσης δικτύου.

Κατά τις εργασίες επιδιόρθωσης και/ή συντήρησης μπορεί η επανενεργοποίηση της τάσης δικτύου να προκαλέσει ηλεκτροπληξία.

Μετά το διαχωρισμό πρέπει να ασφαλίσετε το δίκτυο έναντι πιθανής επαναλειτουργίας.

Αν θέλετε να διαχωρίσετε το κύκλωμα ρεύματος της συσκευής από το δίκτυο, κάνετε τους εξής χειρισμούς στο δίκτυο διανομής, ανάλογα με την εγκατάσταση:

Βιδωτές ασφάλειες

- Αφαιρείτε εντελώς τις ασφάλειες από τις βιδωτές θήκες.

Αυτόματες βιδωτές ασφάλειες

- Πιέζετε το πλήκτρο ελέγχου (κόκκινο), μέχρι να πεταχτεί προς τα έξω το μεσαίο πλήκτρο (μαύρο).

Ενσωματωμένες αυτόματες ασφάλειες

- (προστατευτικός διακόπτης καλωδίου, τουλάχισ. τύπου B ή C!): Ρυθμίζετε το μοχλό από τη θέση 1 (λειτουργία) στη θέση 0 (διακοπή).

Διακόπτης-FI

- (διακόπτης προστασίας από διαρροή ρεύματος): Ρυθμίζετε τον κεντρικό διακόπτη από τη θέση 1 (λειτουργία) στη θέση 0 (διακοπή) ή πιέζετε το πλήκτρο ελέγχου.

Αλλαγή του καλωδίου σύνδεσης

Κατά την αλλαγή του καλωδίου σύνδεσης πρέπει να χρησιμοποιηθεί ο τύπος καλωδίου H 05 VV-F με την κατάλληλη διατομή, που διατίθεται από τον κατασκευαστή ή το τμήμα ανταλλακτικών.

Η Miele συνιστά:

Εγκαταστήστε κατάλληλες προστατευτικές διατάξεις (επιτηρητές, σταθεροποιητές τάσης, συστήματα αδιάλειπτης τροφοδότησης ισχύος κ.λπ.) στην εσωτερική ηλεκτρική σας εγκατάσταση, ώστε να προλαμβάνεται η πρόκληση ζημιών ή η εμφάνιση ανωμαλιών στη λειτουργία των συσκευών σας.

ΟΙΚΙΑΚΕΣ ΣΥΣΚΕΥΕΣ

Πλυντήρια-στεγνωτήρια-σιδερωτήρια ρούχων, ηλεκτρικές σκούπες, πλυντήρια πιάτων, ψυγεία, οριζόντιοι καταψύκτες, συντηρητές κρασιών, κουζίνας, εστίες ηλεκτρικές ή αερίου, απορροφητήρες κουζίνας, φούρνοι μικροκυμάτων, φούρνοι ατμού, καφετιέρες.

ΕΠΙΠΛΑ ΚΟΥΖΙΝΑΣ

Συγκροτήματα επίπλων κουζίνας
και όλοι οι τύποι εντοιχιζόμενων ηλεκτρικών συσκευών.

ΕΠΑΓΓΕΛΜΑΤΙΚΕΣ ΣΥΣΚΕΥΕΣ

Επαγγελματική φροντίδα ματισμού: πλυντήρια-στεγνωτήρια-σιδερωτήρια.
Πλυντήρια πιάτων, πλυντήρια ποτηριών, ειδικά πλυντήρια για καθαρισμό
και απολύμανση ιατροτεχνολογικών προϊόντων και σκευών εργαστηρίων.

ΑΘΗΝΑ
ΚΕΝΤΡΙΚΑ ΓΡΑΦΕΙΑ – ΕΚΘΕΣΗ
Λεωφ. Μεσογείων 257
15451 Ν. Ψυχικό

801 222 4444 (αστική χρέωση πανελλαδικά)
210 679 4444 (από κινητό)

Fax: 210 679 4400
e-mail: miele@miele.gr
www.miele.gr

Υποκ/μα Κύπρου:
MIELE GALLERY
Λεωφ. Γρίβα Διγενή 46
1080 Λευκωσία

Τηλ.: (+357) 22 451 999
Service: 8000 2 999 (χωρίς χρέωση)

Fax: (+357) 22 451 909

Miele & Cie. KG
Carl-Miele-Straße 29
33332 Gütersloh
Germany

EVS 7010, EVS 7110

el-GR

M.-Nr. 11 215 800 / 03