

## Mode d'emploi et instructions de montage

### Table de cuisson à gaz ProLine



Lisez **impérativement** ce mode d'emploi et ses instructions de montage avant d'installer et de mettre en service votre appareil. Vous assurerez ainsi votre protection et éviterez d'endommager votre appareil.

---

L'utilisation de cette table de cuisson est également appropriée dans d'autres pays que ceux mentionnés sur l'appareil. Les modèles propres à certains pays et le mode de raccordement de la table de cuisson jouent un rôle considérable pour le bon fonctionnement de l'appareil.

Si vous souhaitez utiliser l'appareil dans un autre pays que ceux mentionnés sur l'appareil, veuillez contacter le service après-vente de votre pays.

# Table des matières

<b>Consignes de sécurité et mises en garde</b> .....	5
<b>Votre contribution à la protection de l'environnement</b> .....	16
<b>Description de l'appareil</b> .....	17
Table de cuisson.....	17
Éléments d'affichage.....	18
Bouton de commande.....	18
Brûleur .....	19
<b>Première mise en service</b> .....	20
Nettoyer un domino ProLine pour la première fois.....	20
Première mise en service d'un domino ProLine .....	20
<b>Ustensiles de cuisson</b> .....	21
<b>Conseils d'économie d'énergie</b> .....	22
<b>Utilisation</b> .....	23
Système à allumage rapide .....	23
Mise en marche.....	23
Régler le feu .....	24
Arrêt.....	24
Indication de fonctionnement / de la chaleur résiduelle.....	24
<b>Dispositifs de sécurité</b> .....	25
<b>Nettoyage et entretien</b> .....	26
Nettoyer la plaque de cuisson inox .....	27
Nettoyer les boutons de commande .....	28
Nettoyer les supports de casserole.....	28
Nettoyer le brûleur.....	29
Monter le brûleur .....	30
<b>En cas d'anomalie</b> .....	31
<b>Accessoires en option</b> .....	33
<b>Service après vente</b> .....	34
Contact en cas d'anomalies.....	34
Plaque signalétique .....	34
Garantie.....	34
<b>Installation</b> .....	35
Consignes de sécurité pour le montage .....	35
Distances de sécurité .....	36

# Table des matières

---

Instructions d'encastrement.....	39
Cotes d'encastrement .....	40
Découpe du plan de travail pour plusieurs dominos ProLine .....	41
Montage .....	43
Raccordement au gaz .....	47
Puissance du brûleur.....	49
Raccordement électrique .....	50
<b>Adaptation à un autre type de gaz.....</b>	<b>51</b>
Tableaux injecteurs.....	51
Changer les injecteurs.....	52
Vérifier le fonctionnement.....	53
<b>Fiches de données de produits.....</b>	<b>54</b>

## Consignes de sécurité et mises en garde

---

Cet appareil est conforme aux dispositions de sécurité en vigueur. Toute utilisation non conforme peut toutefois causer des dommages corporels et matériels.

Lisez attentivement le mode d'emploi et les instructions de montage avant de mettre la table de cuisson en service. Vous y trouverez des informations importantes sur le montage, la sécurité, l'utilisation et l'entretien de cet appareil. Vous vous protégerez et éviterez ainsi de détériorer votre matériel.

Conformément à la norme CEI 60335-1, Miele indique expressément de lire impérativement le chapitre pour l'installation de l'appareil et de suivre les consignes de sécurité et de mise en garde.

Miele ne peut être tenu pour responsable des dommages dus au non-respect des consignes.

Veillez conserver ce document à disposition et le remettre au futur propriétaire en cas de cession de votre appareil !

## Consignes de sécurité et mises en garde

---

### Utilisation conforme

- ▶ Cette table de cuisson est destinée à un usage domestique ou dans des conditions d'utilisation semblables au cadre domestique.
- ▶ Cette table de cuisson ne convient pas à une utilisation en extérieur.
- ▶ Utilisez la table de cuisson exclusivement dans le cadre domestique pour la préparation et le maintien au chaud de vos plats. Tout autre type d'utilisation est à proscrire.
- ▶ Les personnes qui, pour des raisons d'incapacité physique, sensorielle ou mentale, ou de par leur inexpérience ou ignorance, ne sont pas aptes à utiliser la table de cuisson en toute sécurité doivent impérativement être surveillées pendant qu'elles l'utilisent. Ces personnes peuvent uniquement utiliser la table de cuisson sans surveillance si vous leur en avez expliqué le fonctionnement de sorte qu'elles sachent l'utiliser en toute sécurité. Elles doivent être en mesure de reconnaître et de comprendre les dangers encourus en cas de mauvaise manipulation.

## Précautions à prendre avec les enfants

- ▶ Tenez les enfants de moins de huit ans éloignés de la table de cuisson à moins qu'ils ne soient sous étroite surveillance.
- ▶ Les enfants âgés de huit ans et plus peuvent uniquement utiliser l'appareil sans surveillance si vous leur en avez expliqué le fonctionnement de sorte qu'ils puissent l'utiliser en toute sécurité. Les enfants doivent être en mesure d'appréhender et de comprendre les risques encourus en cas de mauvaise manipulation.
- ▶ Les enfants ne sont pas autorisés à nettoyer la table de cuisson sans surveillance.
- ▶ Ne laissez pas les enfants sans surveillance à proximité d'une table de cuisson. Ne les laissez pas jouer avec l'appareil.
- ▶ Une fois éteinte, la table de cuisson reste très chaude. Afin d'éviter tout risque de brûlures, tenez les enfants éloignés de l'appareil jusqu'à son complet refroidissement !
- ▶ Risque de brûlures. Ne conservez aucun objet qui risquerait d'intéresser les enfants dans les espaces de rangement situés au-dessus de la table de cuisson. Les enfants seraient tentés de grimper sur la table de cuisson pour les attraper.
- ▶ Risques de brûlures ! Tournez la poignée de vos ustensiles vers le plan de travail afin d'empêcher les enfants de tirer dessus et de s'ébouillanter.
- ▶ Risque d'asphyxie ! Les enfants peuvent se mettre en danger en s'enveloppant dans les matériaux d'emballage (film plastique, par exemple) ou en glissant leur tête à l'intérieur. Tenez les matériaux d'emballage hors de portée des enfants.

# Consignes de sécurité et mises en garde

---

## Sécurité technique

► Des travaux d'installation, d'entretien ou de réparation non conformes peuvent entraîner de graves dangers pour l'utilisateur. Ces interventions doivent être exécutées exclusivement par des professionnels agréés par Miele.

► Une table de cuisson endommagée représente un danger potentiel pour votre santé. Vérifiez que votre appareil ne présente aucun dommage apparent avant de l'utiliser. Ne mettez jamais en marche un appareil endommagé.

► Le fonctionnement temporaire ou permanent sur un système d'alimentation électrique autonome ou non synchrone au réseau (comme les réseaux autonomes, les systèmes de secours) est possible. La condition préalable au fonctionnement est que le système d'alimentation électrique soit conforme aux spécifications de la norme EN 50160 ou comparable.

Les mesures de protection prévues dans l'installation domestique et dans ce produit Miele doivent également être assurées dans leur fonction et leur mode de fonctionnement en fonctionnement isolé ou en fonctionnement non synchrone au réseau ou être remplacées par des mesures équivalentes dans l'installation. Comme décrit, par exemple, dans la publication actuelle de VDE-AR-E 2510-2.

► La sécurité électrique de cette table de cuisson n'est garantie que si elle est raccordée à un système de mise à la terre homologué. Cette condition de sécurité de base doit être remplie. En cas de doute, faites vérifier l'installation électrique par un électricien.

► Les données de raccordement (tension et fréquence) figurant sur la plaque signalétique de la table de cuisson doivent impérativement correspondre à celles du réseau électrique pour éviter que votre table de cuisson ne soit endommagée.

Comparez les données avant de brancher votre table de cuisson et interrogez un électricien en cas de doute.



## Consignes de sécurité et mises en garde

---

- ▶ N'utilisez pas les rallonges ou multiprises pour brancher votre table de cuisson : elles représentent un danger potentiel (risque d'incendie).
- ▶ Pour garantir un fonctionnement en toute sécurité, n'utilisez la table de cuisson que lorsque celle-ci est encastrée.
- ▶ Cette table de cuisson ne doit pas être utilisée sur des engins en mouvement.
- ▶ Un contact éventuel avec les raccordements sous tension et la modification des composants électriques et mécaniques constituent un danger pour vous et peuvent perturber le fonctionnement de la table de cuisson.  
N'ouvrez jamais la carrosserie de la table de cuisson.
- ▶ Les bénéfices liés à la garantie sont perdus en cas de réparation de la table de cuisson par un service après-vente non agréé par Miele.
- ▶ Les pièces de rechange d'origine sont les seules dont Miele garantit qu'elles remplissent les conditions de sécurité. Ne remplacez les pièces défectueuses que par des pièces détachées d'origine.
- ▶ La table de cuisson n'est pas conçue pour être utilisée avec une minuterie externe ou un système de commande à distance.
- ▶ Le raccordement au gaz doit impérativement être effectué par un professionnel du gaz (voir chapitre « Installation », section « Raccordement au gaz »). Si la fiche du cordon d'alimentation a été retirée ou que ce dernier est livré sans la fiche, adressez-vous à un électricien afin de faire raccorder votre table de cuisson au réseau électrique (voir chapitre « Installation », section « Branchement électrique »).
- ▶ Si le câble d'alimentation est endommagé, il doit être remplacé par un câble spécial par un électricien qualifié (voir chapitre « Installation », section « Branchement électrique »).

## Consignes de sécurité et mises en garde

---

► Débranchez votre table de cuisson avant toute intervention (installation, maintenance ou réparation). L'arrivée de gaz doit être fermée. Pour vous assurer que l'appareil est bien débranché, vous pouvez au choix :

- déclencher les fusibles,
- dévisser complètement les fusibles à filetage de l'installation électrique (sauf France) ou
- le cas échéant, débrancher la prise murale sans tirer sur le cordon d'alimentation. Maintenez bien la fiche puis tirez !
- fermer l'arrivée de gaz.

► Risque d'électrocution !

N'allumez pas la table de cuisson présentant un défaut ou éteignez-la immédiatement. Débranchez la table de cuisson du secteur et de l'arrivée de gaz. Contactez le service après-vente.

► Si la table de cuisson est encastrée derrière une façade de meuble (ex. : une porte), ouvrez toujours ce dernier lorsque l'appareil est en fonctionnement. Si la porte reste fermée, la chaleur et l'humidité s'accumulent. La table de cuisson, le meuble et le sol de la pièce risquent d'être endommagés. Attendez que la table de cuisson ait complètement refroidi pour refermer la porte.

► Effectuez chaque année une inspection visuelle des conduites de gaz et des appareils à gaz de votre installation domestique. Veuillez respecter la réglementation applicable dans votre pays.

## Utilisation conforme

- ▶ Une fois éteinte, la table de cuisson reste très chaude. Pour éviter tout risque de brûlures, attendez que l'affichage de chaleur résiduelle soit éteint !
- ▶ Les objets inflammables posés à proximité d'une table de cuisson en fonctionnement sont susceptibles de s'échauffer et de prendre feu.  
N'utilisez jamais la table de cuisson pour chauffer une pièce !
- ▶ En cas de surchauffe, les graisses de cuisson risquent de prendre feu. Ne laissez jamais la table de cuisson sans surveillance quand vous cuisinez avec des huiles et graisses de cuisson. N'utilisez jamais d'eau pour éteindre des graisses de cuisson qui auraient pris feu. Arrêtez la table de cuisson.  
Essayez d'éteindre les flammes avec une couverture coupe-feu ou un couvercle.
- ▶ Ne laissez pas l'appareil sans surveillance pendant qu'il fonctionne ! Surveillez toujours les cuissons courtes.
- ▶ Ne faites jamais flamber vos plats sous une hotte aspirante ! Les flammes risquent d'atteindre le filtre à graisses de la hotte qui peut alors prendre feu.
- ▶ Vous risquez de vous brûler quand vous faites réchauffer le contenu de bombes aérosols (graisses de cuisson par exemple) ou des liquides facilement inflammables : ne rangez pas les objets susceptibles de prendre feu à proximité de la table de cuisson ( tiroir sous la table de cuisson par exemple). Le cas échéant, les range-couverts doivent être fabriqués dans un matériau non inflammable.
- ▶ Ne faites jamais réchauffer un plat de cuisson à vide.
- ▶ La stérilisation et le réchauffage de conserves fermées entraînent une surpression susceptible de provoquer leur explosion. N'utilisez jamais la table de cuisson pour stériliser ou réchauffer des conserves fermées.

## Consignes de sécurité et mises en garde

---

- ▶ Ne recouvrez jamais votre table de cuisson ! Si vous l'allumez par inadvertance ou s'il reste encore de la chaleur résiduelle, les objets qui se trouvent sur l'appareil risquent de fondre, d'éclater ou de s'embraser. Ne recouvrez jamais la table de cuisson avec un torchon, un film de protection ou un protège-plaques de cuisson.
- ▶ Lorsque la table de cuisson est sous tension, qu'elle est allumée par mégarde ou qu'elle est encore chaude, les objets métalliques qui se trouvent dessus peuvent devenir très chauds. D'autres matériaux peuvent fondre ou s'enflammer. N'utilisez jamais la zone de cuisson pour poser des objets.
- ▶ Utilisez toujours des gants de cuisine ou des maniques avant de manipuler des accessoires chauds sur la table de cuisson, faute de quoi vous risquez de vous brûler. N'utilisez que des protections parfaitement sèches. Un textile humide ou mouillé est plus thermoconducteur : l'eau chauffe très rapidement et risque de vous brûler les mains. Les textiles ne doivent pas être à proximité des flammes. Evitez donc l'utilisation de grands chiffons, torchons ou autres.
- ▶ Si vous utilisez un appareil électrique, comme un mixeur, à proximité de la table de cuisson, veillez à ce que le fil ne touche pas la table de cuisson brûlante. Vous risqueriez d'abîmer la gaine d'isolation du câble électrique.
- ▶ La vaisselle en matière synthétique ou en feuille d'aluminium fond en présence de températures élevées. N'utilisez pas de récipients en matière synthétique ni en feuille d'aluminium.
- ▶ Si vous tournez le bouton de commande, une étincelle se produit sur l'électrode d'allumage. N'enfoncez pas le bouton de commande, lorsque vous nettoyez ou touchez la table de cuisson ou le brûleur au niveau de l'électrode d'allumage.
- ▶ La forte chaleur dégagée par les flammes peut endommager la hotte située au-dessus du plan de cuisson ou lui faire prendre feu. Ne laissez jamais les brûleurs sans récipient.

## Consignes de sécurité et mises en garde

---

- ▶ N'allumez le brûleur que si toutes les pièces des brûleurs sont montées correctement.
- ▶ Sur le wok à gaz, utilisez uniquement des casseroles ou poêles dont le fond correspond exactement au diamètre indiqué au chapitre « Ustensiles de cuisson à utiliser ». Si le diamètre est trop petit, la casserole n'est pas assez stable. Si le diamètre supérieur de la casserole est trop grand, les gaz brûlés s'échappant sur les côtés peuvent endommager le plan de travail ou la cloison derrière la table de cuisson gaz s'il s'agit d'un matériau non résistant à la chaleur. Miele ne saurait être tenu responsable des dommages liés au non-respect de ces consignes.
- ▶ Veillez à ce que les flammes du brûleur ne dépassent pas du fond du récipient et ne remontent pas sur les côtés du récipient.
- ▶ N'utilisez pas de casserole à fond trop mince, la table de cuisson pourrait être endommagée.
- ▶ N'utilisez que les supports de casseroles fournis. Il est interdit de poser directement la casserole sur le brûleur.
- ▶ Disposez les supports de casseroles bien à plat, sans les faire glisser afin de ne pas rayer le plateau.
- ▶ Ne rangez pas d'objets facilement inflammables à proximité de la table de cuisson gaz.
- ▶ Nettoyez les taches de graisse et autres restes alimentaires inflammables sur la table de cuisson dès que possible. Elles peuvent prendre feu.
- ▶ Afin d'éviter toute corrosion de l'appareil, nettoyez immédiatement les projections de plats salés ou de liquides sur les surfaces en inox.
- ▶ L'utilisation d'une table de cuisson à gaz génère de la chaleur, de l'humidité et des résidus de combustion dans la cuisine. En particulier lorsque l'appareil fonctionne, la cuisine doit être bien aérée : les ouvertures d'aération naturelles doivent être maintenues ouvertes ou il faut prévoir un dispositif d'aération mécanique (par ex. une hotte).

## Consignes de sécurité et mises en garde

---

- ▶ Une utilisation intensive et longue de la table de cuisson peut rendre nécessaire une aération supplémentaire comme l'ouverture d'une fenêtre ou une aération plus efficace, par ex. le fonctionnement du dispositif d'aération mécanique existant à un niveau de puissance plus élevé.
- ▶ N'utilisez pas de plat à rôtir, poêle ou pierrade tellement grands qu'ils couvrent plusieurs brûleurs. L'accumulation de chaleur peut endommager la table de cuisson.
- ▶ Si la table de cuisson gaz n'a pas été utilisée pendant une période anormalement longue, nettoyez-la soigneusement avant de la réutiliser et faites vérifier son fonctionnement par un professionnel.
- ▶ Lors du montage de plusieurs dominos ProLine :  
Les objets brûlants peuvent endommager le joint de la barrette de jonction. Ne placez pas de casseroles ou de poêles brûlantes au niveau de la barrette de jonction.

### Nettoyage et entretien

► La vapeur d'un nettoyeur vapeur pourrait parvenir sur des composants conducteurs et provoquer un court-circuit.

N'utilisez surtout pas de nettoyeur vapeur pour nettoyer la table de cuisson.

► Miele offre une garantie d'approvisionnement de 10 ans minimum et jusqu'à 15 ans pour le maintien en état de fonctionnement des pièces détachées après l'arrêt de la production en série de votre domino ProLine.

# Votre contribution à la protection de l'environnement

---

## Recyclage de l'emballage

Nos emballages protègent votre appareil des dommages qui peuvent survenir pendant le transport. Nous les sélectionnons en fonction de critères écologiques permettant d'en faciliter le recyclage.

En participant au recyclage de vos emballages, vous contribuez à économiser les matières premières. Utilisez les collectes de matières recyclables spécifiques aux matériaux et les possibilités de retour. Les emballages de transport sont repris par votre revendeur Miele.

## Votre ancien appareil

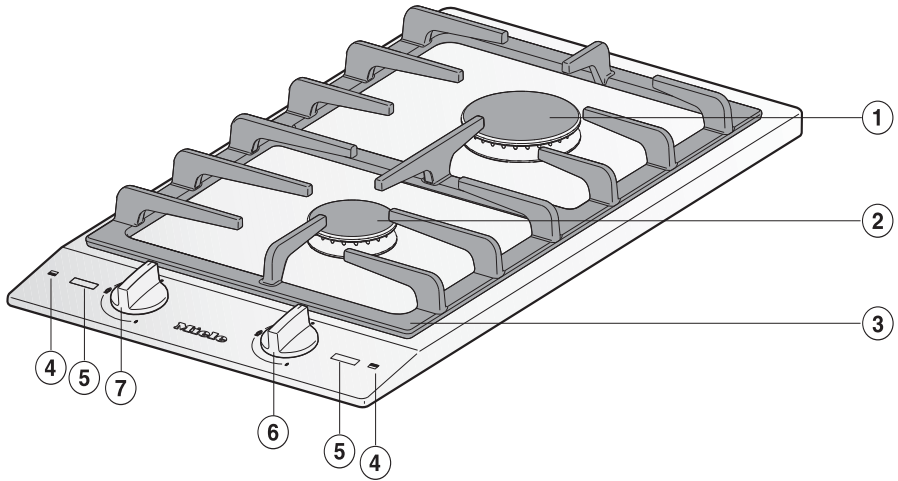
Les appareils électriques et électroniques contiennent souvent des matériaux précieux. Cependant, ils contiennent aussi des substances toxiques nécessaires au bon fonctionnement et à la sécurité des appareils. Si vous déposez ces appareils usagés avec vos ordures ménagères ou les manipulez de manière non conforme, vous risquez de nuire à la santé des personnes et à l'environnement. Ne jetez jamais vos anciens appareils avec vos ordures ménagères.



Faites appel au service d'enlèvement mis en place par votre commune, votre revendeur ou Miele, ou rapportez votre appareil dans un point de collecte spécialement dédié à l'élimination de ce type d'appareil. Vous êtes légalement responsable de la suppression des éventuelles données à caractère personnel figurant sur l'ancien appareil à éliminer. Vous êtes dans l'obligation de retirer, sans les détruire, les piles et accumulateurs usagés non fixés à votre appareil, ainsi que les lampes qui peuvent être retirées sans être détruites. Rapportez-les dans un point de collecte spécialement dédié à leur élimination, où ils peuvent être remis gratuitement. Afin de prévenir tout risque d'accident, veuillez garder votre ancien appareil hors de portée des enfants jusqu'à son enlèvement.



## Table de cuisson

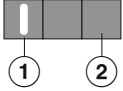


- ① Brûleur fort
- ② Brûleur normal
- ③ Support de casseroles
- ④ Symboles pour l'affectation des boutons
- ⑤ Éléments d'affichage
- ⑥ Bouton de commande brûleur arrière
- ⑦ Bouton de commande brûleur avant

# Description de l'appareil

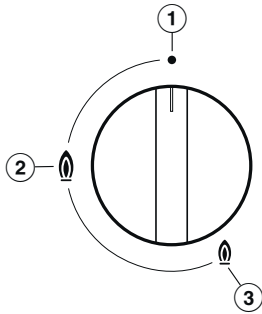
---



## Éléments d'affichage



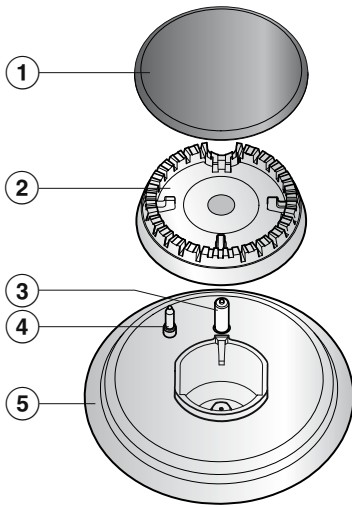
- ① Diode de contrôle chauffage activé
- ② Diode de contrôle chaleur résiduelle

## Bouton de commande



- ① • Brûleur éteint  
L'arrivée de gaz est fermée
- ②  Flamme forte  
Le brûleur brûle à puissance maximum
- ③  Flamme faible  
Le brûleur brûle à puissance minimum

## Brûleur



- ① Couvercle du brûleur
- ② Tête de brûleur
- ③ Électrode d'allumage
- ④ Thermocouple
- ⑤ Partie inférieure du brûleur

## Première mise en service

---

- Veuillez coller la plaque signalétique jointe aux documents accompagnant votre appareil à l'emplacement prévu à cet effet sous « Service après-vente ».
- Enlevez les éventuels autocollants et films de protection.

### Nettoyer un domino ProLine pour la première fois

- Nettoyez les parties amovibles du brûleur à l'aide d'une éponge, d'un peu de liquide vaisselle et d'eau chaude. Puis séchez les pièces et remontez le brûleur (voir le chapitre « Nettoyage et entretien »).
- Essuyez la surface inox avec une éponge humide, puis séchez avec un chiffon.

### Première mise en service d'un domino ProLine

Les éléments métalliques de l'appareil sont traités avec un revêtement spécial. Lors de la première utilisation d'un élément ProLine, des odeurs ou de la vapeur peuvent éventuellement se dégager.

Cette odeur et la fumée qui peut se dégager n'indiquent pas une anomalie de fonctionnement ou un mauvais branchement et ne sont pas nocives pour la santé.

## Ustensiles de cuisson

<b>Diamètre minimal du fond du récipient de cuisson [cm]</b>	
Brûleur normal	12
Brûleur fort	14

<b>Diamètre maximal haut du récipient de cuisson [cm]</b>	
Brûleur normal	22
Brûleur fort	24

- Choisissez le récipient de cuisson de sorte qu'il soit adapté au brûleur : grand diamètre = grand brûleur petit diamètre = petit brûleur
- Respectez les dimensions indiquées dans le tableau. Utiliser des casseroles trop grandes peut causer un étalement des flammes susceptible d'endommager le plan de travail environnant ou d'autres appareils. Utiliser des casseroles de la dimension adéquate augmente l'efficacité du processus de cuisson.  
Les casseroles dont le diamètre est inférieur à celui du support à casseroles et celles qui ne sont pas stables sur le support (sans vacillement) représentent un danger et ne doivent pas être utilisées.
- Contrairement aux casseroles utilisées sur une table de cuisson électrique, le fond des casseroles utilisées sur une table de cuisson à gaz ne doit pas être plat pour obtenir de bons résultats.
- Lors de l'achat des poêles et casseroles, n'oubliez pas que ce n'est généralement pas le diamètre du fond, mais le diamètre supérieur qui est indiqué.
- Vous pouvez utiliser n'importe quel récipient de cuisson résistant à la chaleur.
- Préférez des récipients de cuisson à fond épais, car ils répartissent bien la chaleur. Lorsque le fond est mince, les aliments peuvent être surchauffés par endroits. Il faut donc les remuer souvent.
- N'utilisez que les supports de casseroles fournis. Il est interdit de poser directement la casserole sur le brûleur.
- Placez le récipient de cuisson sur le support de façon à ce qu'il ne puisse pas se renverser. Un effet de basculement minime peut subsister.

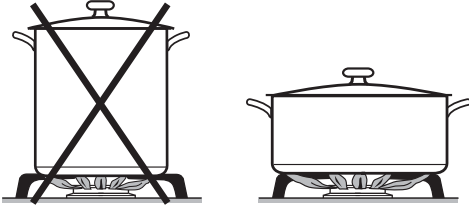


- N'utilisez pas de casserole ou de poêle à fond surélevé.

## Conseils d'économie d'énergie

---

- Si possible, couvrez toujours vos aliments pendant la cuisson. Vous éviterez des déperditions de chaleur inutiles.



- Choisissez de préférence des casseroles larges et planes, plutôt qu'étroites et hautes. Elles sont plus faciles à chauffer.
- Ajoutez très peu d'eau pendant la cuisson.
- Après avoir démarré la cuisson de vos plats ou saisi vos aliments, baissez la flamme.
- Gagnez du temps en utilisant une cocotte-minute.

## Systeme à allumage rapide

La table de cuisson est équipée d'un système à allumage rapide avec les caractéristiques suivantes :

- Allumage rapide sans maintenir le bouton de commande.
- Rallumage automatique  
Si la flamme s'éteint à cause d'un courant d'air, etc., le brûleur se rallume automatiquement. Si le rallumage ne se produit pas, l'arrivée de gaz est automatiquement fermée (voir chapitre « Dispositifs de sécurité », section « Sécurité d'allumage »).

Le rallumage automatique ne fonctionne pas en cas de coupure de courant.

## Mise en marche



Risque d'incendie par suite de surchauffe.

Les aliments qui ne sont pas surveillés en cours de cuisson risquent de trop chauffer et de s'enflammer.

Ne laissez pas l'appareil sans surveillance pendant qu'il fonctionne !

- Appuyez légèrement sur le bouton de commande et tournez-le vers la gauche sur le symbole de la plus grande flamme.
- Appuyez fermement sur le bouton de commande pour ouvrir l'arrivée de gaz, et relâchez-le.

L'électrode d'allumage « clique » et allume le gaz.

Lorsqu'un bouton de commande est actionné, une étincelle se forme automatiquement sur tous les brûleurs. Cela est normal et n'indique pas un défaut de l'appareil.

- Si le brûleur ne s'est pas allumé, tournez le bouton sur • brûleur éteint. Aérez la pièce ou attendez au moins 1 minute avant une nouvelle tentative d'allumage.
- Si le brûleur ne s'allume toujours pas lors d'une deuxième tentative, tournez le bouton de commande sur • brûleur éteint et reportez-vous au chapitre « En cas d'anomalie ».

Lors de la mise en marche, un bref rallumage peut avoir lieu (1 à 2 clics), en cas de courant d'air par exemple.

## Allumage en cas de panne de courant

En cas de panne de courant, vous pouvez allumer la flamme manuellement, par ex. à l'aide d'une allumette.

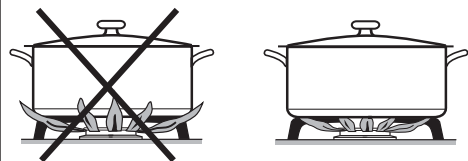
- Appuyez sur le bouton de commande et tournez-le vers la gauche sur le symbole de la plus grande flamme.
- Maintenez la pression sur le bouton de commande et enflammez le mélange air-gaz à l'aide d'une allumette.
- Maintenez la pression sur le bouton de commande pendant 5 à 10 secondes, puis relâchez.

# Utilisation

## Régler le feu

L'intensité des flammes peut être réglée progressivement entre feu fort et feu doux.

Comme la partie extérieure de la flamme du gaz est plus chaude que le cœur de flamme, les pointes de flammes doivent rester sous le fond de la casserole. Des pointes de flammes qui dépassent transmettent inutilement de la chaleur à l'air, peuvent endommager des poignées et augmentent le risque de brûlure.



- Réglez la flamme de sorte qu'elle ne dépasse jamais de la casserole.

## Arrêt


- Tournez le bouton de commande vers la droite sur • brûleur éteint.

L'arrivée de gaz est fermée, la flamme s'éteint.

## Indication de fonctionnement / de la chaleur résiduelle

L'indicateur de fonctionnement s'allume lorsque vous allumez un brûleur. Après un certain temps, l'indicateur de chaleur résiduelle s'allume également. L'indicateur de fonctionnement s'éteint lorsque le brûleur est éteint. L'indicateur de chaleur résiduelle reste allumé tant qu'il reste de la chaleur résiduelle.

Si l'indicateur de chaleur résiduelle clignote, une anomalie s'est produite (voir le chapitre « En cas d'anomalie »).

 Risque de brûlure à cause de surfaces chaudes.

Après la cuisson, les casseroles, les brûleurs et la table de cuisson sont chauds.

Ne touchez pas les supports de casserole, la table de cuisson ou les brûleurs tant que les indicateurs de chaleur résiduelle sont allumés.




### Sécurité d'allumage

Votre table de cuisson au gaz est équipée d'une sécurité d'allumage. Lorsque la flamme du gaz s'éteint, par exemple en cas de surchauffe des aliments ou en cas de courant d'air et qu'un rallumage échoue, l'arrivée de gaz est verrouillée, ce qui empêche toute fuite de gaz. Tournez le bouton de commande sur • brûleur éteint pour continuer à utiliser le brûleur.


La sécurité d'allumage fonctionne indépendamment de l'alimentation électrique : elle est également active en cas d'utilisation de la table de cuisson lors d'une panne de courant.

## Nettoyage et entretien

 Risque de brûlure à cause de surfaces chaudes.

Les surfaces, les supports de casserole et les brûleurs restent très chauds après la cuisson.

Laissez refroidir la table de cuisson avant de la nettoyer.

 Dommages en cas de pénétration d'humidité.

N'utilisez jamais de nettoyeur vapeur pour nettoyer votre appareil : la vapeur pourrait se déposer sur les éléments conducteurs d'électricité et provoquer un court-circuit.

N'utilisez jamais de nettoyeur vapeur pour nettoyer votre appareil.

En cas d'utilisation de produits nettoyants non adaptés, l'aspect et la qualité des surfaces risquent de se décolorer ou de s'altérer. Les surfaces sont sensibles aux rayures.

Enlever immédiatement les restes de détergent.

N'utilisez pas d'éponge abrasive ou de produit à récurer.

En cas d'éclaboussure lors de la cuisson, des taches ou une décoloration peuvent apparaître sur les pièces des brûleurs.

Nettoyez aussitôt les salissures et les projections de sucre ou de sel !

Si vous tournez le bouton de commande, une étincelle se produit sur l'électrode d'allumage. N'enfoncez pas le bouton de commande, lorsque vous nettoyez ou touchez la table de cuisson ou le brûleur au niveau de l'électrode d'allumage.

### Produits à ne pas utiliser

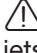
Pour éviter d'endommager les surfaces en nettoyant l'appareil, n'utilisez pas :

- de produit nettoyant à base de soude, d'ammoniaque, d'acide ou de chlorure,
- de produit anti-calcaire,
- de détachant et de produit antirouille,
- de détergent abrasif (par ex. : poudre, crème à récurer ou pierres de nettoyage),
- de détergent contenant des solvants,
- de nettoyant pour lave-vaisselle,
- de décapant four en bombe,
- de produit à vitres,
- d'éponges avec tampon abrasif, de brosses ou d'éponges contenant des restes de produit détergent,
- de gomme de nettoyage.

Laissez toujours le domino ProLine refroidir avant de le nettoyer.


- Nettoyez le domino ProLine et ses accessoires après chaque utilisation.
- Séchez le domino ProLine après chaque nettoyage humide afin d'éviter les résidus de calcaire.

## Nettoyer la plaque de cuisson inox

 Dommages causés par des objets pointus.


La bande d'étanchéité entre la table de cuisson et le plan de travail peut être endommagée.

N'utilisez pas d'objets pointus pour nettoyer votre appareil.

 Dommages provoqués par des salissures.

L'impression peut être endommagée si les salissures (par exemple aliments salés ou liquides, huile d'olive) sont laissées longtemps.

Nous vous conseillons de les nettoyer immédiatement.

 Dommages provoqués par un nettoyage inapproprié.

L'impression s'effacera si vous utilisez un produit nettoyant pour inox.

N'utilisez pas de produit nettoyant pour inox dans la zone d'impression.

- Nettoyez la plaque de cuisson inox avec un chiffon, de l'eau chaude et un peu de liquide vaisselle. Ramollissez les salissures tenaces au préalable. Le cas échéant, vous pouvez utiliser le côté rugueux d'une éponge double-face.
- Séchez les plaques de cuisson en inox avec un chiffon doux et propre.

# Nettoyage et entretien

---

## Nettoyer les boutons de commande

- Nettoyez le/ les boutons de commande avec un chiffon, de l'eau chaude et un peu de liquide vaisselle. Ramollissez les salissures tenaces au préalable.
- Séchez le/ les boutons de commande avec un chiffon propre.

## Nettoyer les supports de casserole

- Retirez les supports de casseroles.
- Nettoyez les supports de casseroles au lave-vaisselle ou avec une éponge, un peu de liquide vaisselle et de l'eau chaude. Ramollissez les salissures tenaces au préalable.
- Séchez soigneusement les supports de casseroles à l'aide d'un chiffon propre.

## Nettoyer le brûleur

Ne lavez jamais les pièces des brûleurs au lave-vaisselle !

La surface du couvercle de brûleur deviendra plus mate au fil du temps. C'est tout à fait normal, et cela ne signifie pas que le matériau est endommagé.

- Retirez toutes les pièces amovibles du brûleur et nettoyez-les uniquement à la main, à l'aide d'une éponge, d'un peu de liquide vaisselle et d'eau chaude.
- Nettoyez les éventuelles salissures sur toutes les buses de sortie de flammes.



**Risque d'explosion !**

En raison de l'obturation des buses de sortie de flammes, un gaz non brûlé peut s'accumuler dans le châssis et exploser. Vous risquez d'endommager l'appareil et de vous blesser.

Vérifiez que les buses de sortie de flammes soient toujours exemptes de salissures.

- Essuyez les pièces non amovibles du brûleur à l'aide d'un chiffon humide.
- Essuyez l'électrode d'allumage et le thermocouple avec précaution, à l'aide d'un chiffon bien essoré.

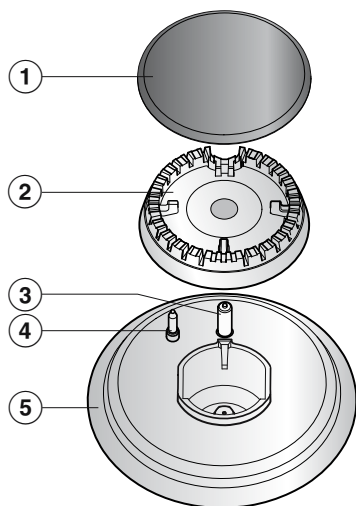
L'électrode d'allumage ne doit pas être mouillée, sinon l'étincelle d'allumage ne peut pas se former.

- Pour finir, séchez toutes les pièces à l'aide d'un chiffon propre. Veillez à bien sécher les orifices des flammes.

La surface du couvercle de brûleur deviendra plus mate au fil du temps. C'est tout à fait normal, et cela ne signifie pas que le matériau est endommagé.

# Nettoyage et entretien

## Monter le brûleur



- Posez la tête du brûleur ② sur la base ⑤ de sorte que l'électrode d'allumage ③ et le thermocouple ④ se logent dans les trous de la tête. La tête du brûleur doit s'enclencher parfaitement.
- Posez le couvercle du brûleur ① à plat sur la tête ②. Lorsqu'il est correctement positionné, le couvercle du brûleur ne peut pas être déplacé.

Veillez à ce que les pièces du brûleur soient posées dans le bon ordre.

## Contrôler le comportement de la flamme

- Vérifiez le comportement au feu en faisant fonctionner tous les brûleurs :
  - en position de réglage faible, la flamme du gaz ne doit pas s'éteindre, même lorsque le bouton de commande est tourné rapidement du réglage fort au réglage faible.
  - en position de réglage fort, la flamme du gaz doit brûler avec un cœur de flamme nettement visible.

Vous pouvez régler la plupart des défauts ou anomalies courants par vous-même. Dans bon nombre de cas, vous économiserez ainsi du temps et de l'argent car vous n'aurez pas besoin de faire appel au service après-vente.

Les tableaux suivants vous aideront à déceler la cause d'un défaut ou d'une anomalie et à y remédier.

Problème	Cause et solution
<p><b>Lors de la première mise en service ou après une période prolongée de non-utilisation, le brûleur ne s'allume pas.</b></p>	<p>Présence éventuelle d'air dans la conduite de gaz.</p> <ul style="list-style-type: none"> <li>■ Répétez si nécessaire plusieurs fois le processus d'allumage.</li> </ul>
<p><b>Le brûleur ne s'allume pas après plusieurs tentatives.</b></p>	<p>Un problème technique s'est produit.</p> <ul style="list-style-type: none"> <li>■ Tournez tous les boutons de commande vers la droite sur • brûleur éteint et interrompez l'alimentation en courant de la table de cuisson pendant quelques secondes.</li> </ul> <p>Le brûleur n'est pas correctement monté.</p> <ul style="list-style-type: none"> <li>■ Montez correctement le brûleur.</li> </ul> <p>Le robinet de gaz n'est pas ouvert.</p> <ul style="list-style-type: none"> <li>■ Ouvrez le robinet de gaz.</li> </ul> <p>Le brûleur est humide et/ou sale.</p> <ul style="list-style-type: none"> <li>■ Nettoyez et séchez le brûleur.</li> </ul> <p>Les orifices de flammes sont bouchés et/ou humides.</p> <ul style="list-style-type: none"> <li>■ Nettoyez et séchez les orifices de flammes.</li> </ul>
<p><b>La flamme de gaz s'éteint après l'allumage.</b></p>	<p>Les flammes ne touchent pas le thermocouple, il n'est pas assez chaud : les pièces des brûleurs ne sont pas correctement placées.</p> <ul style="list-style-type: none"> <li>■ Placez correctement les pièces des brûleurs.</li> </ul> <p>Le thermocouple est encrassé.</p> <ul style="list-style-type: none"> <li>■ Éliminez les salissures.</li> </ul>

## En cas d'anomalie

Problème	Cause et solution
<b>La flamme de gaz varie en intensité.</b>	Les pièces des brûleurs ne sont pas correctement placées. ■ Placez correctement les pièces des brûleurs.
	La tête de brûleur ou les trous du couvercle de brûleur sont sales. ■ Eliminez les salissures.
<b>La flamme de gaz s'éteint pendant le fonctionnement.</b>	Les pièces des brûleurs ne sont pas correctement placées. ■ Placez correctement les pièces des brûleurs.
<b>L'indication de fonctionnement / de la chaleur résiduelle d'un brûleur clignote.</b>	Une panne de courant a eu lieu. ■ Tournez tous les boutons de commande vers la droite sur • brûleur éteint. Si l'alimentation électrique est rétablie, vous pouvez utiliser la table de cuisson normalement.
<b>Le dispositif d'allumage électrique du brûleur ne fonctionne pas.</b>	Le fusible de l'installation domestique s'est déclenché. ■ Le cas échéant, appelez un électricien qualifié ou le service après-vente.
	Des résidus d'aliments se trouvent entre l'électrode d'allumage et le couvercle de brûleur. Le thermocouple est encrassé. ■ Retirez les salissures. (voir chapitre « Nettoyage et entretien »).



Miele propose une large gamme d'accessoires Miele parfaitement adaptés à l'entretien et au nettoyage de vos appareils.

Pour les commander, il vous suffit de vous rendre sur la boutique en ligne Miele.

Ils sont également disponibles auprès du service après-vente Miele (voir la fin du présent mode d'emploi) ou chez votre revendeur Miele.

### **Produit nettoyant pour vitrocéramique et acier inoxydable, 250 ml**

Enlève les salissures tenaces, traces de tartre et d'aluminium.

### **Produit spécial inox, 250 ml**

Élimination facile de traces d'eau, taches et empreintes digitales. Permet aux surfaces de rester propres plus longtemps

### **Chiffon microfibre**

Enlève les empreintes de doigts et les traces légères.

## Service après vente

---

### Contact en cas d'anomalies

Vous n'arrivez pas à résoudre l'anomalie par vous-même ? Contactez le service après-vente Miele ou votre revendeur Miele.

Vous pouvez prendre rendez-vous en ligne avec le service après-vente Miele sous [www.miele.com/service](http://www.miele.com/service).

Les coordonnées du service après-vente Miele figurent en fin de notice.

Veuillez indiquer le modèle et la référence de votre appareil (N° de série, de fabrication). Ces deux indications figurent sur la plaque signalétique.

### Plaque signalétique

Collez la fiche signalétique dans l'encadré ci-dessous après avoir vérifié que la référence de votre appareil coïncide avec celle indiquée en couverture.




### Garantie


La garantie est accordée pour cet appareil selon les modalités de vente par le revendeur ou par Miele pour une période de 24 mois.

Pour plus d'informations reportez-vous aux conditions de garantie fournies.

## Consignes de sécurité pour le montage

 Dommages liés à un montage incorrect.

Le domino ProLine peut être endommagé en raison d'un montage incorrect. Faites installer le domino ProLine uniquement par un technicien qualifié.

 Dommages liés à la chute d'objets.

Le domino ProLine peut être endommagé lors du montage des meubles hauts ou d'une hotte.

Installez le domino ProLine uniquement après le montage des meubles hauts et de la hotte.

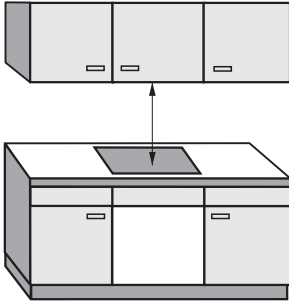
- ▶ Les règles et directives en vigueur dans le pays concerné doivent être respectées pour le lieu d'installation du domino ProLine.
- ▶ Les bois de placage du plan de travail doivent être traités avec une colle thermo-réfractaire (100°C) pour éviter qu'ils se décollent ou se déforment. Les fileurs de finition muraux doivent également être thermo-réfractaires.
- ▶ En raison d'un risque d'embrasement éclair, il ne faut pas installer une cuisinière au gaz directement à côté d'une friteuse. Il faut observer une distance minimum de 288 mm entre l'appareil au gaz et la friteuse.
- ▶ Le domino ProLine ne doit pas être encastré au-dessus d'un réfrigérateur, congélateur, lave-vaisselle, lave-linge ou sèche-linge.
- ▶ Le flexible du gaz et le câble d'alimentation électrique ne doivent pas être en contact avec les parties chauffantes du domino ProLine après l'encastrement.
- ▶ Le câble de raccordement au réseau et le raccordement flexible au gaz ne doivent pas être en contact, après l'installation du domino ProLine, avec les pièces mobiles des éléments de la cuisine (par ex. un tiroir) et ne doivent pas être exposés à des contraintes mécaniques.
- ▶ Respectez les distances de sécurité indiquées sur les pages suivantes.

# Installation

---

## Distances de sécurité

### Distance de sécurité au-dessus du domino ProLine



La distance de sécurité prescrite par le fabricant de la hotte entre le domino ProLine et la hotte doit être respectée. Si vous ne disposez pas d'indications du fabricant à ce sujet ou si des matériaux facilement inflammables sont montés (portique, par exemple) au-dessus du domino ProLine, la distance de sécurité doit être d'environ 760 mm minimum.

Si plusieurs dominos ProLine exigeant des distances de sécurité différentes doivent être utilisées sous la hotte, choisissez la distance de sécurité la plus grande.

## Distance de sécurité latérale / arrière

Le domino ProLine doit être installé de préférence en laissant un espace généreux à droite et à gauche.

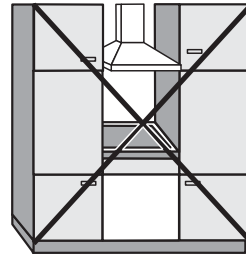
À l'arrière du domino ProLine, il faut respecter la distance minimale indiquée ci-dessous ① par rapport à un meuble haut ou à un mur.

Sur un côté du domino ProLine (à gauche ou à droite), il faut respecter la distance minimale indiquée ci-dessous ②, ③, par rapport à un meuble haut ou à un mur, et sur le côté opposé une distance minimale de 300 mm.

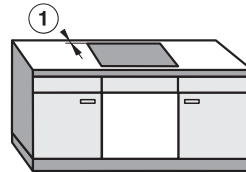
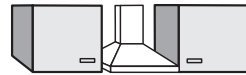
① Distance minimum **à l'arrière** de la découpe du plan de travail jusqu'à l'arête arrière du plan de travail : 50 mm.

② Distance minimum **à droite** de la découpe du plan de travail jusqu'au meuble adjacent (par ex. une colonne) ou un mur : 100 mm.

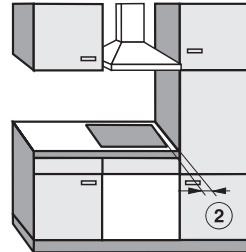
③ Distance minimum **à gauche** de la découpe du plan de travail jusqu'au meuble adjacent (par ex. une colonne) ou un mur : 100 mm.



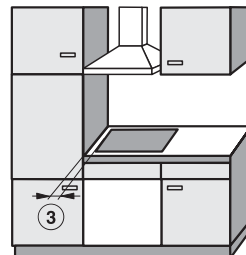
Interdit !



Fortement recommandé !



Déconseillé !



Déconseillé !

# Installation

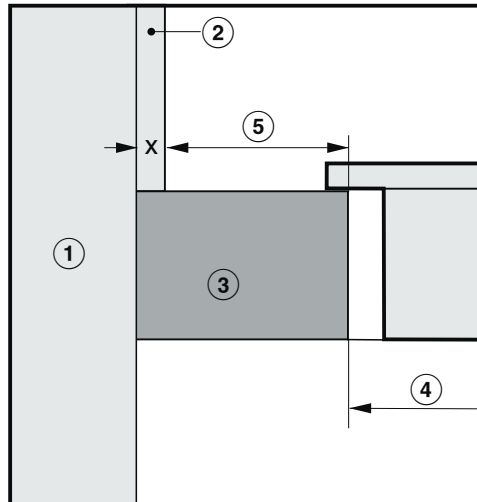
## Distance de sécurité avec la crédence de niche

Lorsqu'une crédence de niche est posée, la distance minimale entre la découpe du plan de travail et la crédence doit être respectée, car les températures élevées peuvent abîmer ou détruire les matériaux.

Pour une crédence en matériau inflammable (par ex. en bois), la distance minimale ⑤ entre la découpe du plan de travail et la crédence de niche doit être de 50 mm.

Si la crédence est réalisée dans un matériau non inflammable (comme le métal, la pierre naturelle, les carreaux de céramique), la distance minimale ⑤ entre la découpe du plan de travail et la crédence de niche doit être de 50 mm moins l'épaisseur de la crédence.

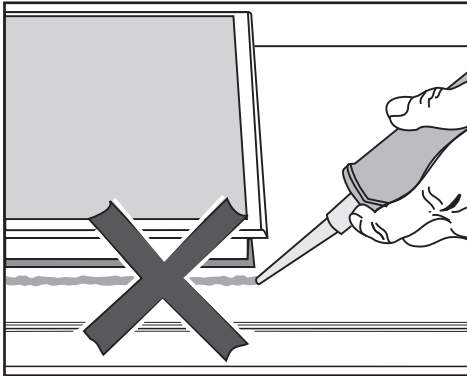
Exemple : épaisseur de la crédence de niche 15 mm  
 $50 \text{ mm} - 15 \text{ mm} = \text{distance minimale } 35 \text{ mm}$



- ① Mur
- ② Crédence de niche, dimension  $x$  = épaisseur de la crédence de niche
- ③ Plan de travail
- ④ Découpe dans le plan de travail
- ⑤ Distance minimale
  - pour les matériaux **inflammables** 50 mm
  - pour les matériaux **inflammables** 50 mm – dimension  $x$

## Instructions d'encastrement

### Joint entre le domino ProLine et le plan de travail



**⚠** Dommages liés à un montage incorrect.

Si vous utilisez un produit d'étanchéité pour joint entre le plan de travail et le domino ProLine, vous risquez d'endommager ce dernier en cas de démontage éventuel.

N'utilisez pas de produit d'étanchéité pour joint entre le plan de travail et le domino ProLine.

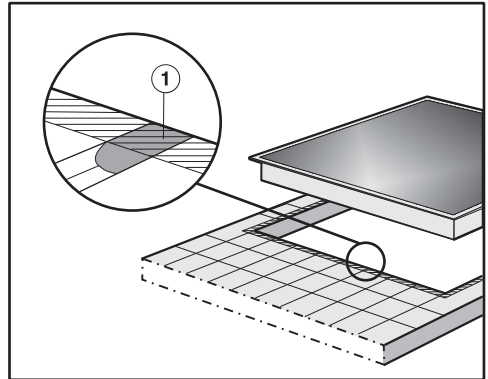
Le joint sous le bord de la partie supérieure de l'appareil garantit une étanchéité suffisante avec le plan de travail.

### Joint d'étanchéité

Si le domino ProLine est démontée lors d'opérations de service, le joint d'étanchéité sous le bord du domino ProLine peut être endommagé.

Remplacez toujours le joint d'étanchéité avant de remonter la table.

## Plan de travail carrelé

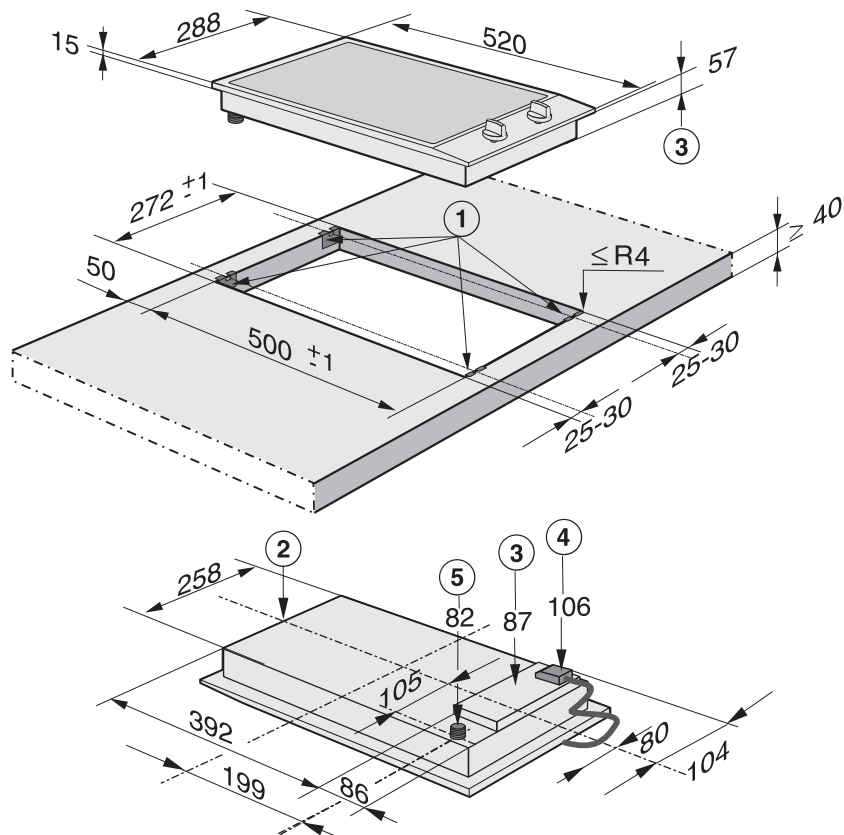


La surface des joints ① et de la partie hachurée située sous la surface d'appui du domino ProLine doit être lisse et parfaitement plane de sorte que le domino ProLine repose bien à plat et que la bande d'étanchéité insérée sous le bord de la partie supérieure de l'appareil assure une bonne étanchéité par rapport au plan de travail.

# Installation

## Cotes d'encastrement

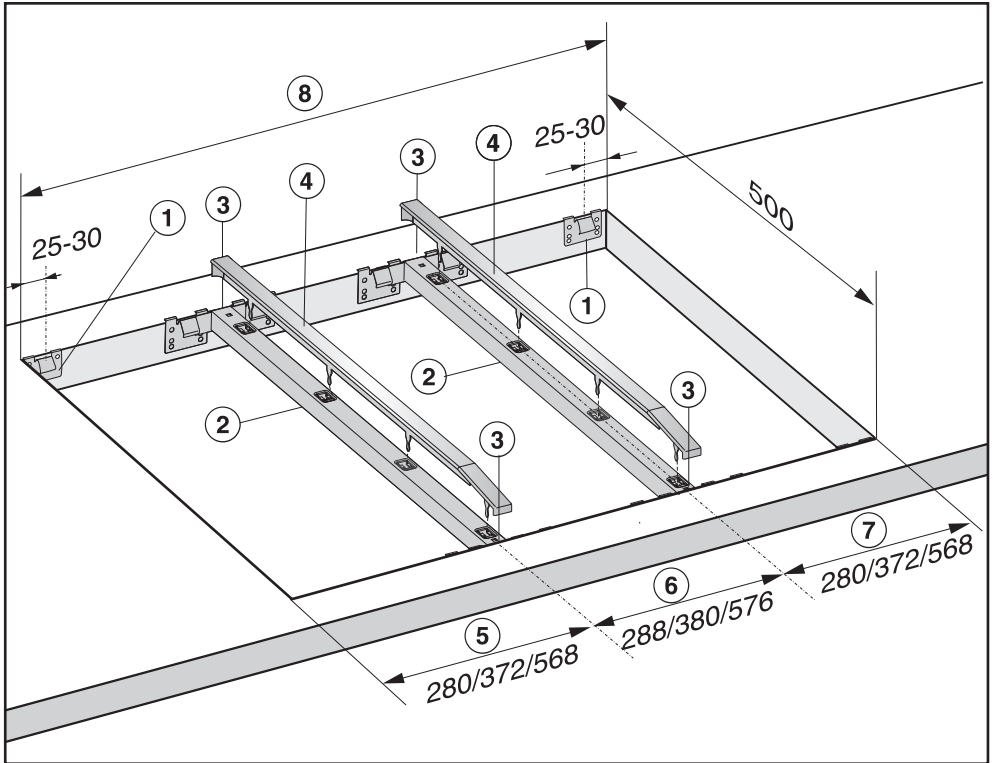
Toutes les dimensions sont indiquées en mm.



- ① Ressorts de serrage
- ② Avant
- ③ Hauteur de l'appareil
- ④ Hauteur de montage du boîtier de raccordement électrique avec câble de raccordement  
Câble d'alimentation électrique L = 2 000 mm
- ⑤ Hauteur d'encastrement du raccordement gaz R ½" - ISO 7-1 (DIN EN 10226)



## Découpe du plan de travail pour plusieurs dominos ProLine



Exemple : 3 dominos ProLine

- ① Ressorts de serrage
- ② Barrettes de jonction
- ③ Espace entre la baguette et le plan de travail
- ④ Cache
- ⑤ Largeur de domino ProLine moins 8 mm
- ⑥ Largeur de domino ProLine
- ⑦ Largeur de domino ProLine moins 8 mm
- ⑧ Découpe du plan de travail

# Installation

---

## Calculer la découpe du plan de travail

Les cadres des dominos ProLine occupent à chaque fois sur les côtés extérieurs droit et gauche 8 mm du plan de travail.

- Ajoutez les largeurs des dominos ProLine et soustrayez 16 mm du total.

Exemple :

$$288 \text{ mm} + 288 \text{ mm} + 380 \text{ mm} = 956 \text{ mm} - 16 \text{ mm} = 940 \text{ mm}$$

Les dominos ProLine ont en fonction du modèle une largeur de 288 mm, 380 mm ou 576 mm (voir chapitre « Installation », section « Cotes d'encastrement »).

## Barrettes de jonction

Lorsque plusieurs dominos ProLine sont encastrés, il faut prévoir une barrette de jonction entre chaque domino. La position respective de la barrette de jonction dépend de la largeur du domino ProLine.

## Montage

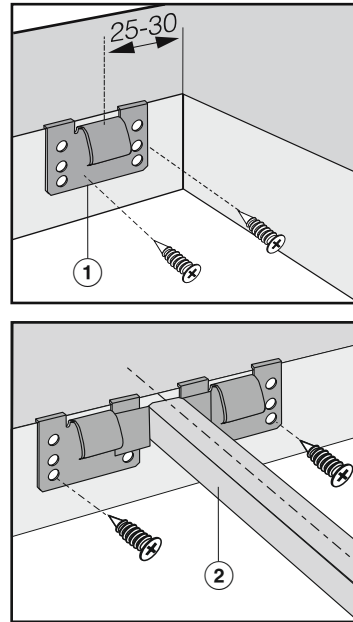
### Préparation du plan de travail

- Procédez à la découpe du plan de travail comme indiqué dans le schéma sous « Cotes d'encastrement » ou en fonction de vos calculs (voir chapitre « Installation », section « Encastrement de plusieurs dominos Pro-Line »). Respectez les distances de sécurité (voir chapitre « Installation », section « Distances de sécurité »).
- Pour éviter tout gonflement dû à l'humidité, scellez les bords de coupe des **plans de travail en bois** avec un vernis spécial, du caoutchouc au silicone ou de la résine. Le matériau du joint doit être thermorésistant.

Assurez-vous de ne pas faire couler de produit sur le plan de travail.

Le joint d'étanchéité empêche la table de cuisson de bouger dans la découpe du plan de travail. La fente entre ce dernier et le cadre va se réduire au bout de quelque temps.

### Fixer les ressorts de serrage et les barrettes de jonction – Plan de travail en bois

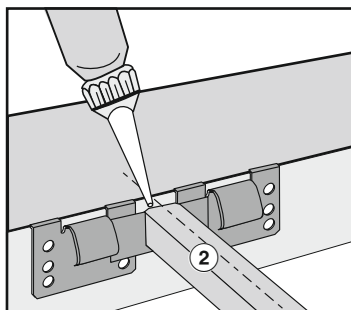
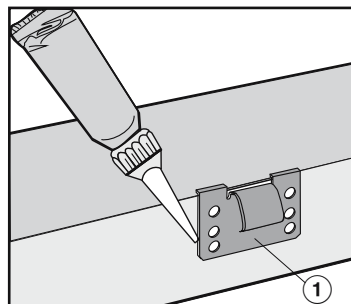
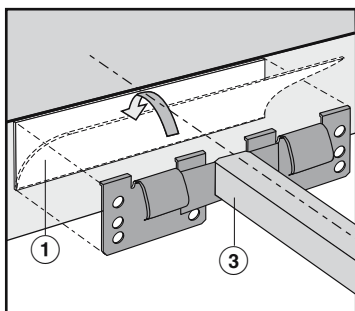
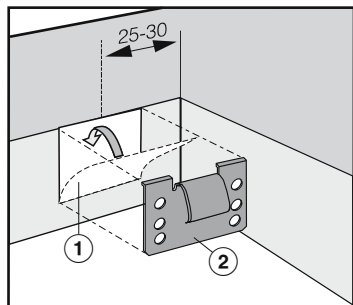


- Positionnez les ressorts de serrage ① ou les barrettes de jonction ② aux emplacements indiqués sur les illustrations, sur le bord supérieur de la découpe.
- Fixez les ressorts de serrage ① ou les barrettes de jonction ② avec les vis en bois fournies 3,5 x 25 mm.

# Installation

## Fixer les ressorts de serrage et les barrettes de jonction – Plan de travail en pierre naturelle

Pour fixer les ressorts de serrage ou les barrettes de jonction, vous avez besoin d'un ruban adhésif puissant double-face (accessoire non fourni).



- Collez le ruban adhésif ① sur les positions indiquées dans le croquis de la table de cuisson sur le bord supérieur de la découpe.
- Mettez les ressorts de serrage ② ou les barrettes de jonction ③ sur le bord supérieur de la découpe et exercez une forte pression.

- Collez les bords latéraux et le bord inférieur des ressorts de serrage ① ou des barrettes de jonction ② avec du silicone.
- Remplissez l'espace ⑤ entre les baguettes ② et le plan de travail avec du silicone.

## Installation du domino ProLine

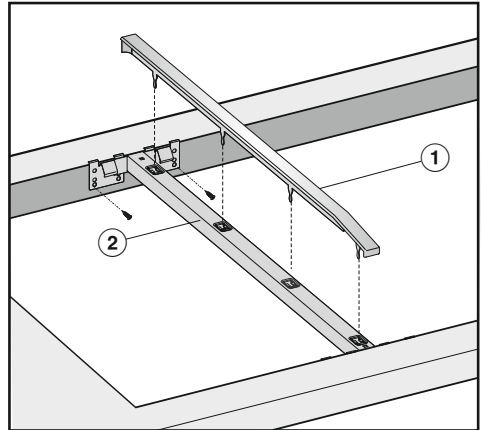
- Faites passer le câble d'alimentation électrique vers le bas par la découpe du plan de travail.
- Placez le domino ProLine (face avant d'abord) dans la découpe du plan de travail.
- Appuyez sur le bord du domino ProLine de manière uniforme avec les deux mains et vers le bas, jusqu'à ce qu'elle s'enclenche correctement. Pour une parfaite étanchéité avec le plan de travail, vérifiez que le joint de l'appareil repose bien sur le plan de travail après enclenchement.

N'utilisez en aucun cas un produit d'étanchéité pour joints (par ex. du silicone) pour étanchéifier en plus le domino ProLine.

Si pendant cette étape vous constatez que le joint n'est pas bien ajusté au niveau des angles, retouchez un peu ces derniers ( $\leq R4$ ) à l'aide d'une scie sauteuse.

## Encastrer plusieurs dominos ProLine

- Une fois en place, poussez le domino ProLine vers le côté jusqu'à ce que les trous de la barrette de jonction soient visibles.



- Enclenchez le cache ① dans les trous de la barrette de jonction ② qui sont prévus à cet effet.
- Placez le prochain domino ProLine (face avant d'abord) dans la découpe du plan de travail.
- Procédez comme décrit ci-avant.

# Installation

---

## Raccordement du domino ProLine

- Raccordez le/les domino(s) ProLine au réseau électrique et au raccordement au gaz (voir chapitre « Installation », sections « Branchement électrique » et « Raccordement au gaz »).


## Vérifier le fonctionnement

- Après l'installation, vérifiez le comportement au feu en faisant fonctionner tous les brûleurs :
  - en position de réglage faible, la flamme du gaz ne doit pas s'éteindre, même lorsque le bouton de commande est tourné rapidement du réglage fort au réglage faible.
  - en position de réglage fort, la flamme du gaz doit brûler avec un cœur de flamme nettement visible.

## Soulever le domino ProLine


- Si le domino ProLine est accessible depuis le bas, repoussez-le du bas. Commencez par soulever la partie arrière.
- Si le domino ProLine n'est pas accessible par le bas, saisissez-le des deux mains par l'arrière, et tirez-le vers l'avant puis vers le haut.

## Raccordement au gaz

 Risque d'explosion en cas de raccordement au gaz inapproprié.

Si le raccordement au gaz n'est pas correctement effectué, cela peut engendrer une fuite de gaz.

Le raccordement au gaz doit être effectué uniquement par un installateur agréé par le distributeur de gaz. Il est responsable du bon fonctionnement sur le site d'installation.

 Risque d'explosion en cas de modification inappropriée.

Si le passage à un autre type de gaz n'est pas correctement effectué, le gaz peut s'échapper.

La modification à un autre type de gaz doit être effectuée uniquement par un installateur agréé par le distributeur de gaz. Il est responsable du bon fonctionnement sur le site d'installation.

Vérifiez que le raccordement au gaz est effectué de sorte que le raccordement soit possible à l'intérieur ou à l'extérieur du meuble de cuisine. Le robinet d'arrêt doit être accessible et visible, le cas échéant après l'ouverture de la porte du meuble.


Demandez au distributeur de gaz de préciser le type de gaz fourni et comparez ces indications avec celles de la plaque signalétique.

La table de cuisson n'est pas raccordée à une conduite d'évacuation du gaz.

Lors de l'installation et du raccordement, observez les conditions d'installation applicables, particulièrement en ce qui concerne les mesures d'aération appropriées.

Vérifiez que le raccordement au gaz correspond aux prescriptions et directives en vigueur.

Respectez les dispositions particulières du distributeur de gaz concerné ainsi que de l'inspection du bâtiment.

 Dommages provoqués par la chaleur.

Les raccordements au gaz, le flexible du gaz et le câble d'alimentation électrique peuvent être endommagés par la chaleur lors du fonctionnement de la table de cuisson.

Vérifiez que le flexible du gaz et le câble d'alimentation électrique n'entrent pas en contact avec des zones chaudes de la table de cuisson et que le flexible du gaz et les pièces de raccordement ne sont pas exposés aux gaz résiduels chauds.

# Installation

⚠ Risque d'explosion causé par des câbles d'alimentation endommagés.

Le gaz peut s'échapper en cas de câbles d'alimentation flexible endommagés.

Placez les raccordements flexibles de manière à ce qu'ils ne gênent pas les dominos mobiles de la cuisine (un tiroir, par exemple) et à ce qu'ils ne soient pas soumis à des charges mécaniques.

Réglez la table de cuisson sur les taux de gaz locaux. Vérifiez l'étanchéité sur le raccordement au gaz.

La table de cuisson correspond à la catégorie d'équipement 3 et est adaptée au gaz naturel et au gaz liquide.

Catégorie selon EN 30

## France

II2E+3+ 20/25, 28–30/37 mbar

La table de cuisson est prévue pour gaz naturel ou gaz liquide selon la version correspondant au pays (voir l'autocollant sur l'appareil).

Un jeu d'injecteurs est fourni pour l'adaptation à un autre type de gaz. Si le jeu d'injecteurs dont vous avez besoin pour votre installation n'a pas été fourni avec l'appareil, veuillez contacter votre revendeur ou le service après-vente. L'adaptation à un autre type de gaz est décrite dans le chapitre « Adaptation à un autre type de gaz ».

## Raccordement à la table de cuisson

Le raccordement au gaz de la table de cuisson est équipé d'un filetage conique 1/2". Il existe deux possibilités de raccordement :

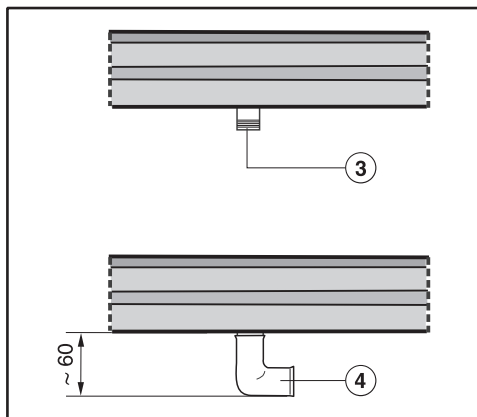
- conduite d'alimentation fixe
- câble d'alimentation flexible selon DIN 3383 partie 1, longueur maximale 2 000 mm

⚠ Risque d'explosion causé par un gaz qui s'échappe.

Un dispositif d'étanchéité non adapté ne garantit pas l'étanchéité nécessaire au raccordement.

Veuillez utiliser un dispositif d'étanchéité adapté.

## Utilisation d'un coude à 90°



③ Raccordement au gaz R 1/2" - ISO 7-1 (DIN EN 10226)

④ Coude à 90°  
La hauteur d'encastrement au niveau du raccordement au gaz augmente à env. 60 mm



## Puissance du brûleur


Brûleur	Type de gaz	Réglage fort		Réglage faible
		kW	g/h	kW
Brûleur normal	Gaz naturel H	1,80	–	0,35
	Gaz liquide	1,80	131	0,35
Brûleur fort	Gaz naturel H	3,00	–	0,50
	Gaz liquide	3,00	218	0,50
Total	Gaz naturel H	4,80	–	–
	Gaz liquide	4,80	349	–

# Installation

## Raccordement électrique

Le domino ProLine est équipé en série d'un raccordement prêt à l'emploi à une prise de sécurité.


Installez le domino ProLine de sorte que la prise soit facilement accessible. Si la prise n'est pas facilement accessible, vérifiez qu'un dispositif de sectionnement de chacun des pôles est prévu sur l'installation.

 Risque d'incendie en cas de surchauffe.

Le fonctionnement du domino ProLine sur des multiprises et des rallonges peut entraîner une surcharge des câbles.

Pour des raisons de sécurité, n'utilisez pas de rallonge ni de multiprises.

L'installation électrique doit être conforme aux normes VDE 0100.

Pour des raisons de sécurité, nous recommandons l'utilisation d'un disjoncteur différentiel du type  de l'installation domestique associée pour le raccordement électrique du domino ProLine.

Un câble d'alimentation réseau abîmé ne doit être remplacé que par un câble réseau spécial du même type (disponible auprès du SAV Miele). Pour des raisons de sécurité, seul un professionnel qualifié ou le SAV Miele doit se charger du remplacement.

Le mode d'emploi ou la plaque signalétique vous indique la puissance de raccordement et la protection électrique adaptée. Comparez ces informations avec les données de la connexion électrique sur place.

En cas de doute, contactez un électricien professionnel.

Le fonctionnement temporaire ou permanent sur un système d'alimentation électrique autonome ou non synchrone au réseau (comme les réseaux autonomes, les systèmes de secours) est possible. La condition préalable au fonctionnement est que le système d'alimentation électrique soit conforme aux spécifications de la norme EN 50160 ou comparable.

Les mesures de protection prévues dans l'installation domestique et dans ce produit Miele doivent également être assurées dans leur fonction et leur mode de fonctionnement en fonctionnement isolé ou en fonctionnement non synchrone au réseau ou être remplacées par des mesures équivalentes dans l'installation. Comme décrit, par exemple, dans la publication actuelle de VDE-AR-E 2510-2.

# Adaptation à un autre type de gaz

 Risque d'explosion en cas de modification inappropriée.

Si le passage à un autre type de gaz n'est pas correctement effectué, le gaz peut s'échapper.

La modification à un autre type de gaz doit être effectuée uniquement par un installateur agréé par le distributeur de gaz. Il est responsable du bon fonctionnement sur le site d'installation.

## Tableaux injecteurs

Le marquage des injecteurs se réfère à un diamètre d'alésage de  $1/100$  mm.

	Ø	
	Injecteur principal	Injecteur de réglage faible
<b>Gaz naturel H</b>		
Brûleur normal	1,00	0,42
Brûleur fort	1,28	0,52
<b>Gaz liquide</b>		
Brûleur normal	0,67	0,27
Brûleur fort	0,87	0,32

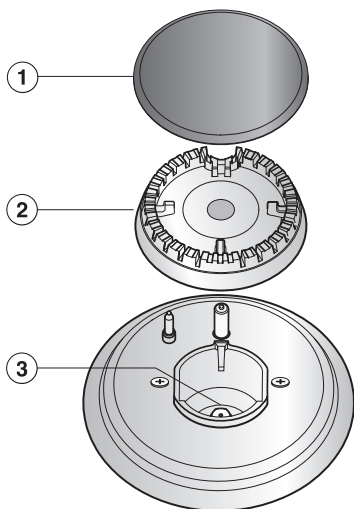
# Adaptation à un autre type de gaz

## Changer les injecteurs

- Débranchez la table de cuisson du réseau électrique et fermez l'arrivée du gaz.

Pour adapter l'appareil à un autre type de gaz, l'injecteur principal **et** le ou les injecteur(s) de réglage faible doivent être changés.

## Remplacer les injecteurs principaux

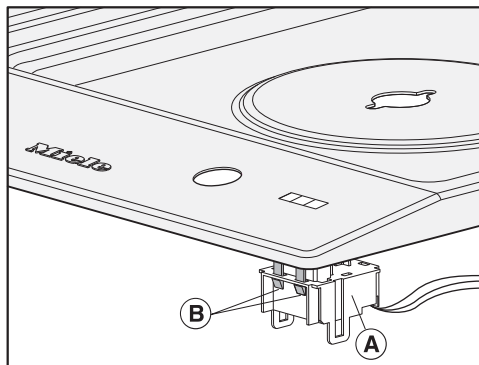


- Retirez le support de casseroles, le couvercle du brûleur ① et la tête du brûleur ②.
- Dévissez l'injecteur principal ③ à l'aide d'une clé à douilles (M7).
- Mettez le nouvel injecteur en place (voir tableau des injecteurs) et vissez pour le fixer.
- Assurez l'injecteur à l'aide d'un agent de scellage afin de prévenir tout desserrage involontaire.

## Retirer la partie supérieure de l'appareil

Vous devez retirer la partie supérieure de l'appareil pour changer les buses à faible débit.

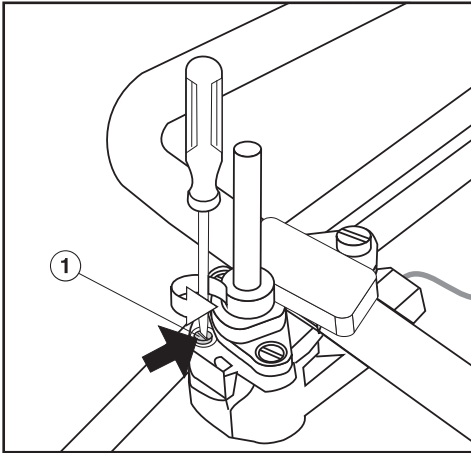
- Retirez les boutons de commande par le haut.
- Retirez les pièces des brûleurs non installées.
- Dévissez les vis de fixation.
- Retirez la partie supérieure de l'appareil.



- Retirez la partie supérieure de l'appareil avec précaution. Assurez-vous que l'unité d'éclairage qui se trouve en dessous ne soit pas arrachée. Pour détacher l'unité d'éclairage ① appuyez sur les deux crochets ②.

# Adaptation à un autre type de gaz

## Changer l'injecteur de réglage faible



- Dévissez l'injecteur de réglage faible ① à l'aide d'un petit tournevis.
- Saisissez l'injecteur à l'aide d'une pince à bec fin et sortez-le.
- Mettez le nouvel injecteur en place (voir tableau des injecteurs) et vissez pour le fixer.
- Assurez l'injecteur à l'aide d'un agent de scellage afin de prévenir tout desserrage involontaire.

## Vérifier le fonctionnement

- Vérifiez l'étanchéité de toutes les pièces du circuit à gaz.
- Remontez la table de cuisson.
- Vérifiez le comportement au feu en faisant fonctionner tous les brûleurs :
  - en position de réglage faible, la flamme du gaz ne doit pas s'éteindre, même lorsque le bouton de commande est tourné rapidement du réglage fort au réglage faible.
  - en position de réglage fort, la flamme du gaz doit brûler avec un cœur de flamme nettement visible.
- Collez l'autocollant joint au jeu d'injecteurs par-dessus l'autocollant indiquant le type de gaz.

## Fiches de données de produits

---

Les fiches de données des modèles décrits dans le présent mode d'emploi et les instructions de montage figurent ci-après.

### Informations relatives aux tables de cuisson à gaz domestiques

selon règlement (UE) N°66/2014

<b>MIELE</b>	
<b>Identification du modèle</b>	CS 1012-2
Nombre de brûleur gaz	
Efficacité énergétique par brûleur gaz (EE <sub>brûleur à gaz</sub> )	1. = 57,3 2. = 58,8
Efficacité énergétique par table de cuisson gaz par kg (EE <sub>plaque de cuisson au gaz</sub> )	58,1

## **MIELE France**

### **Siège social**

9 avenue Albert Einstein - Z. I. du Coudray

**93151 - Le Blanc-Mesnil CEDEX**

R.C.S. Bobigny B 708 203 088

### **Miele Experience Center**

#### **Paris Rive Droite**

55 Boulevard Malesherbes

75008 Paris

### **Miele Experience Center**

#### **Paris Rive Gauche**

30 rue du Bac

75007 Paris

### **Miele Experience Center Nice**

Secteur Cap 3000

285 avenue de Verdun

06700 Saint-Laurent du Var



Internet

[www.miele.fr](http://www.miele.fr)



**La ligne Consommateurs**

Conseils, SAV, accessoires  
et pièces détachées

**09 74 50 1000**

Appel non surtaxé

### **Siège en Allemagne**

#### **Miele & Cie. KG**

Carl-Miele-Straße 29, 33332 Gütersloh

CS 1012-2

fr-FR

M.-Nr. 11 173 790 / 03