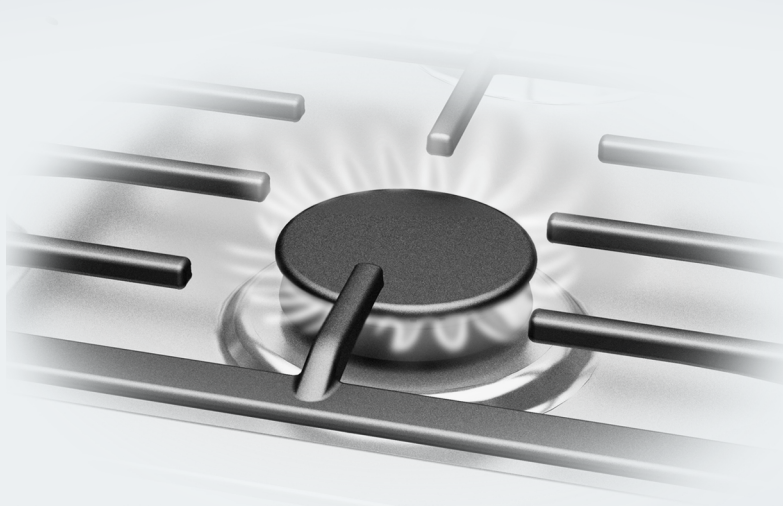


## Instrucțiuni de utilizare și instalare Plite pe gaz



Este **esențial** să citiți instrucțiunile de utilizare și instalare înainte de amplasare - instalare - punerea în funcțiune.  
Astfel vă protejați și evitați pagubele.

---

Utilizarea plitei este permisă și în alte țări de destinație decât cele specificate. Versiunea specifică țării și modul de conectare a plitei au o influență esențială asupra unei funcționări perfecte și sigure.

Pentru utilizarea într-o altă țară de destinație decât cea specificată, vă rugăm să contactați Serviciul Clienți competent în țara respectivă.

<b>Indicații de siguranță și avertizări</b> .....	5
<b>Contribuția dvs. la protecția mediului înconjurător</b> .....	16
<b>Descriere</b> .....	17
Plită.....	17
KM 2010, KM 2011 .....	17
KM 2012, KM 2013 .....	18
KM 2030.....	19
KM 2032, KM 2033 .....	20
KM 2050, KM 2051 .....	21
Buton .....	22
Arzător .....	23
Accesorii incluse .....	24
<b>Prima punere în funcțiune</b> .....	25
Prima curățare a plitei.....	25
Prima punere în funcțiune a plitei .....	25
<b>Veselă</b> .....	26
<b>Sfaturi pentru economisirea energiei</b> .....	28
<b>Utilizare</b> .....	29
Pornire .....	29
Reglarea flăcării.....	30
Oprire.....	30
<b>Dispozitive de siguranță</b> .....	31
<b>Curățare și întreținere</b> .....	32
Curățarea jgheabului de inox.....	33
Curățarea suportului de cratițe.....	34
Curățarea butonului rotativ .....	34
Curățarea arzătorului .....	35
Remontarea arzătorului .....	36
<b>Ghid pentru soluționarea problemelor</b> .....	38
<b>Accesorii opționale</b> .....	40
<b>Serviciul de asistență tehnică</b> .....	41
Contact în caz de defecțiuni.....	41
Etichetă cu date tehnice.....	41
Garanție.....	41

# Cuprins

---

<b>Instalare</b> .....	42
Instrucțiuni de siguranță pentru încastrare .....	42
Distanțe de siguranță .....	43
Indicații pentru încastrare .....	46
Dimensiuni de încastrare .....	47
KM 2010, KM 2011, KM 2012, KM 2013 .....	47
KM 2030 .....	48
KM 2032, KM 2033 .....	49
KM 2050, KM 2051 .....	50
Încastrare.....	51
Racordarea la rețeaua de gaz .....	53
Putere arzător .....	55
Conectare la rețeaua electrică.....	57
<b>Trecerea la un alt tip de gaz</b> .....	58
Tabelele duzelor.....	58
Schimbarea duzelor.....	58
Verificarea funcției .....	61
<b>Fișe de date ale produselor</b> .....	62

## Indicații de siguranță și avertizări

Această plită corespunde normelor de siguranță în vigoare. Utilizarea sa incorectă poate cauza însă accidentarea utilizatorilor și daune materiale.

Citiți cu atenție instrucțiunile de utilizare și instalare înainte de a utiliza plita pentru prima dată. Acestea conțin informații importante privind instalarea, siguranța, utilizarea și întreținerea aparatului. Astfel vă protejați și evitați pagubele la plită.

Conform standardului IEC 60335-1, compania Miele vă sugerează în mod explicit să citiți și să urmați capitolul privind instalarea aparatului, precum și indicațiile de siguranță și avertizările.

Compania Miele nu își asumă nici o răspundere pentru pagubele produse în urma nerespectării acestor indicații.

Păstrați aceste instrucțiuni de utilizare și instalare și transmiteți-le unui eventual viitor proprietar.

## Indicații de siguranță și avertizări

---

### Întrebuințare adecvată

- ▶ Această plită este destinată utilizării casnice și în spații de lucru și rezidențiale similare.
- ▶ Această plită nu este proiectată pentru utilizare în exterior.
- ▶ Utilizați această plită exclusiv ca aparat electrocasnic, la pregătirea și menținerea caldă a mâncărurilor. Orice altă întrebuințare a aparatului este interzisă.
- ▶ Persoanele care din cauza abilităților fizice, senzoriale sau mentale sau a lipsei de experiență sau cunoștințe nu pot să utilizeze plita, trebuie să fie supravegheate în timpul utilizării. Aceste persoane pot folosi aparatul fără a fi supravegheate, dacă utilizarea acestuia le-a fost clar explicată și dacă îl pot utiliza în condiții de siguranță. Ele trebuie să cunoască și să înțeleagă potențialele pericole ale unei utilizări incorecte.

### Siguranța copiilor

- ▶ Nu le permiteți copiilor sub 8 ani să se apropie de plită, decât dacă îi supravegheați în permanență.
- ▶ Copiii mai mari de 8 ani pot folosi aparatul fără a fi supravegheați, dacă utilizarea acestuia le-a fost clar explicată și dacă îl pot utiliza în condiții de siguranță. Copiii trebuie să cunoască și să înțeleagă potențialele pericole ale unei utilizări incorecte.
- ▶ Copiii nesupravegheați nu au voie să curețe sau să îngrijească aparatul.
- ▶ Supravegheați copiii care se află în apropierea plitei. Nu lăsați niciodată copiii să se joace cu plita.
- ▶ Atunci când este în funcțiune, plita se încinge și rămâne astfel pentru un timp și după ce a fost oprită. Țineți copiii la distanță de plită până când aceasta se răcește, astfel încât să poată fi exclus orice pericol de arsuri.
- ▶ Pericol de arsuri. Nu depozitați nimic ce ar putea atrage atenția copiilor în locurile de depozitare de deasupra sau din vecinătatea plitei. Copiii ar putea fi tentați să se urce pe plită.
- ▶ Pericol de arsuri și opărire la dispersoare. Rotiți mânerul cratițelor și ale tigăilor spre interior, astfel încât copiii să nu tragă de ele și să se ardă.
- ▶ Pericol de asfixiere. În timp ce se joacă, copiii se pot înfășura în ambalaj (de exemplu folii) sau își pot trage ambalajul peste cap și se pot asfixia. Prin joacă, aceștia se pot sufoca înfășurându-se în ambalaje sau punându-și-le peste față.

## Indicații de siguranță și avertizări

---

### Măsuri tehnice de siguranță

- ▶ Lucrările necorespunzătoare de instalare, întreținere sau reparație pot implica pericole considerabile pentru utilizator. Lucrările de instalare, întreținere sau reparație se efectuează doar de către specialiști autorizați de compania Miele.
- ▶ Avarierea aparatului vă poate pune în pericol siguranța. Înainte de a pune în funcțiune plita, verificați să nu prezinte semne externe vizibile de avariere. Nu utilizați niciodată un aparat avariat.
- ▶ Este posibilă funcționarea temporară sau permanentă pe un sistem de alimentare cu energie autosuficient sau nesincron de rețea (cum ar fi rețele insulare, sisteme de rezervă). Condiția prealabilă pentru funcționare este ca sistemul de alimentare cu energie să respecte cerințele EN 50160 sau unul comparabil. Măsurile de protecție prevăzute în instalația casei și în acest produs Miele trebuie asigurate, de asemenea, în ceea ce privește funcția și modul de funcționare a acestora în operare autonomă sau în funcționare nesincronă a rețelei sau trebuie înlocuite cu măsuri echivalente în instalare. Așa cum este descris, de exemplu, în publicația curentă a VDE-AR-E 2510-2.
- ▶ Siguranța electrică a plitei este garantată numai dacă aceasta este conectată la un sistem de pământare instalat conform normelor aplicabile. Este foarte important ca această cerință fundamentală de siguranță să fie îndeplinită. Dacă aveți nelămuriri, solicitați unui electrician calificat să verifice instalația electrică a locuinței.
- ▶ Datele de conectare de pe eticheta cu date tehnice a plitei (frecvență și tensiune) trebuie să corespundă instalației electrice din locuință, pentru a preveni avarierea plitei. Comparați aceste date înainte de conectare. Dacă aveți nelămuriri, consultați un electrician calificat.
- ▶ Prizele multiple sau prelungitoarele nu garantează siguranța necesară (pericol de incendiu). Nu le folosiți pentru a conecta plita la rețeaua de energie electrică.



## Indicații de siguranță și avertizări

---

- ▶ Din motive de siguranță, această plită trebuie încastrată înainte de utilizare.
- ▶ Nu este permisă utilizarea acestei plite în locații mobile (de exemplu pe ambarcațiuni).
- ▶ Atingerea racordurilor sub tensiune și modificarea structurii electrice și mecanice pot fi foarte periculoase pentru utilizator și pot cauza defecțiuni de funcționare a plitei.  
Nu deschideți niciodată carcasa plitei.
- ▶ Dacă plita este supusă unor reparații de către persoane neautorizate și nu de către personal autorizat de compania Miele, i se va anula garanția.
- ▶ Miele garantează respectarea cerințelor de siguranță numai dacă sunt utilizate piese de schimb originale. Componentele defecte trebuie înlocuite doar cu piese de schimb originale.
- ▶ Plita nu este destinată utilizării împreună cu un cronometru extern sau cu un sistem de comandă la distanță.
- ▶ Racordarea la gaz se face de către un specialist în instalații cu gaz (consultați capitolul „Instalare”, secțiunea „Racordarea la gaz”). Dacă ștecărul este demontat sau cablul aparatului nu este dotat cu un ștecăr, plita trebuie conectată la rețeaua electrică de către un electrician (consultați capitolul „Instalare”, secțiunea „Conectare la rețeaua electrică”).
- ▶ În cazul în care cablul de alimentare cu energie electrică este deteriorat, acesta trebuie înlocuit de către un electrician calificat cu un cablu de alimentare special (consultați capitolul „Instalare”, secțiunea „Conectare la rețeaua electrică”).

## Indicații de siguranță și avertizări

---

► În cazul lucrărilor de instalare, întreținere sau reparații, plita trebuie deconectată complet de la rețeaua electrică. Alimentarea cu gaz trebuie închisă. Aparatul este complet deconectat de la sursa de electricitate doar atunci când:

- siguranțele instalației electrice sunt decuplate sau
- dispozitivele de siguranță contra deșurubării ale instalației electrice sunt demontate complet sau
- ștecărul (dacă există) este scos din priză. În acest scop, nu trageți de cablul de alimentare cu energie electrică, ci de ștecăr.
- alimentarea cu gaz este închisă.

► Pericol de electrocutare.

Dacă plita este defectă, nu o utilizați sau opriți-o imediat. Deconectați plita de la rețeaua electrică și de la alimentarea cu gaz. Contactați Serviciul Clienți.

► Dacă plita a fost instalată în spatele unui front de mobilier (de ex. în spatele unei uși), nu închideți niciodată frontul de mobilier în timp ce utilizați plita. În spatele frontului de mobilier se acumulează căldură și umiditate. Acestea pot provoca deteriorarea aparatului, a unității de încălzire și a pardoselii. Închideți frontul mobilierului abia după răcirea completă a plitei.

► Efectuați o inspecție vizuală anuală a țevilor de gaz și a aparatelor electrocasnice din gospodăria dumneavoastră. Vă rugăm să respectați reglementările aplicabile în țara dumneavoastră.

### Utilizare corectă

- ▶ Atunci când este în funcțiune, plita se încinge și rămâne astfel pentru un timp și după ce a fost oprită. Nu atingeți aparatul atât timp cât este încă fierbinte.
- ▶ Obiectele din apropierea plitei pornit pot lua foc din cauza temperaturilor ridicate.  
Nu utilizați niciodată plita pentru a încălzi încăperile.
- ▶ Uleiul sau grăsimile prezintă pericol de incendiu dacă sunt lăsate să se supraîncălzească. Nu lăsați niciodată plita nesupravegheată când gătiți cu ulei sau grăsimi. Nu stingeți niciodată cu apă flăcările provocate de ulei și grăsimi. Opriți plita.  
Înăbușiți cu atenție flăcările cu un capac sau cu o pătură ignifugă.
- ▶ Nu lăsați plita nesupravegheată în timpul utilizării. Supravegheați continuu operațiunile de fierbere și de prăjire de scurtă durată.
- ▶ Flăcările pot aprinde filtrele de grăsime ale unei hote. Nu flambați niciodată sub o hotă.
- ▶ Nu încălziți doze de spray, lichide ușor inflamabile sau materiale inflamabile deoarece acestea se pot aprinde. Așadar nu depozitați niciodată obiecte ușor inflamabile în sertarele situate direct sub plită. Eventualele cutii pentru tacâmuri existente în apropiere trebuie să fie fabricate din materiale rezistente la temperaturi înalte.
- ▶ Nu încălziți niciodată vase goale pe plită.
- ▶ În timpul fierberii și încălzirii, în conservele închise se formează suprapresiune și acestea pot plesni. Nu utilizați plita pentru fierberea și încălzirea conservelor.
- ▶ Nu acoperiți plita, deoarece materialul cu care o acoperiți se poate aprinde, poate crăpa sau se poate topi dacă plita este pornită accidental sau ca urmare a căldurii reziduale. Nu acoperiți niciodată plita cu plăci, șervete sau folie de bucătărie.

## Indicații de siguranță și avertizări

---

- ▶ Atunci când plita este pornită accidental sau dacă emană căldură reziduală, există pericolul ca eventualele obiecte metalice lăsate pe plită să se încingă. Alte materiale se pot topi sau se pot aprinde. Nu utilizați plita ca suprafață de depozitare a obiectelor.
- ▶ Vă puteți opări de la plita încinsă. De fiecare dată când intrați în contact cu aparatul fierbinte, protejați-vă mâinile cu mănuși sau lavete pentru gătit. Utilizați doar mănuși sau lavete pentru gătit uscate. Materialele textile ude sau umede conduc căldura mai bine și pot provoca arsuri ca urmare a aburului. Aveți grijă ca aceste materiale textile să nu ajungă în apropierea flăcărilor. Prin urmare, nu utilizați lavete, prosoape pentru vase sau alte obiecte similare de dimensiuni prea mari.
- ▶ Când folosiți un aparat electric (de exemplu, un blender manual) în apropierea plitei, nu lăsați cablul de alimentare să atingă plita încinsă. Izolația cablului se poate deteriora.
- ▶ Vasele din plastic sau folie de aluminiu se topesc la temperaturi ridicate. Nu folosiți vase din plastic sau folie de aluminiu.
- ▶ Dacă apăsați pe butonul rotativ, la electrodul de aprindere se generează o scânteie. Nu apăsați butonul rotativ în cazul în care curățați sau atingeți arzătorul în zona electrodului de aprindere.
- ▶ O hotă instalată deasupra plitei se poate deteriora sau poate lua foc ca urmare a valului puternic de căldură emanată de flăcări. Nu lăsați niciodată aprinse arzătoarele fără a avea un vas așezat pe ele.
- ▶ Aprindeți arzătoarele doar atunci când toate componentele acestora au fost asamblate corect.
- ▶ Utilizați doar vase al căror diametru are exact dimensiunile indicate (consultați capitolul „Vase de gătit“). Dacă diametrul este prea mic, vasul nu va avea suficientă stabilitate. Dacă diametrul este prea mare, gazele fierbinți de ardere emanate de sub baza vasului pot deteriora blatul de bucătărie sau un perete nerezistent la căldură acoperit, de exemplu, cu panouri, precum și părți ale plitei. Miele nu își asumă răspunderea pentru astfel de pagube.

## Indicații de siguranță și avertizări

---

- ▶ Aveți grijă ca flacăra arzătorului să nu iasă în afara bazei vasului și să învăluie partea exterioară a acestuia.
- ▶ Nu utilizați vase cu baza prea subțire. Nerespectarea acestei indicații poate duce la deteriorarea plitei.
- ▶ Utilizați întotdeauna suporturile pentru cratițe livrate împreună cu plita. Vasele nu trebuie așezate direct pe arzător.
- ▶ Așezați vertical suporturile pentru cratițe, pentru a evita zgârierea plitei.
- ▶ Nu depozitați obiecte foarte inflamabile în apropierea plitei.
- ▶ Stropii de grăsime și alte reziduuri (alimentare) inflamabile rămase pe plită se pot aprinde. Înlăturați-le cât mai repede posibil.
- ▶ Mâncărurile sau lichidele care conțin sare de bucătărie pot cauza coroziune pe suprafețele de inox. Îndepărtați imediat alimentele sau lichidele care conțin sare de bucătărie.
- ▶ Utilizarea plitei duce la formarea de căldură, umiditate și produse de combustie în camera în care este instalată aceasta. În special atunci când plita este în funcțiune, trebuie să asigurați o bună ventilație a spațiului în care aceasta este instalată: orificiile naturale de ventilație trebuie menținute deschise sau trebuie prevăzut un dispozitiv mecanic de ventilație (de ex. o hotă).
- ▶ În cazul utilizării intense și îndelungate a plitei, poate fi necesară o ventilație suplimentară, de ex. deschiderea unei ferestre, sau o ventilație mai eficientă, de ex. funcționarea dispozitivului mecanic de ventilație existent la o treaptă de putere mai mare.
- ▶ Nu utilizați vase pentru prăjit, tigăi sau pietre pentru grătar de dimensiuni mari, ce acoperă mai multe arzătoare. Acumularea de căldură astfel rezultată poate deteriora plita.

## Indicații de siguranță și avertizări

---

► În cazul în care nu ați utilizat plita pe o perioadă neobișnuit de îndelungată, curățați-o bine înainte de a o pune în funcțiune și apălați la un specialist autorizat pentru a verifica funcționarea corectă a acesteia.

### Curățare și întreținere

- ▶ Aburii de la un dispozitiv de curățare cu aburi pot pătrunde la piesele electrice, provocând un scurt-circuit. De aceea nu folosiți niciodată un dispozitiv de curățare cu aburi pentru curățarea plitei.
- ▶ Miele vă oferă pe o perioadă de până la 15 ani, dar nu mai puțin de 10 ani, după încetarea producerii în serie a plitei dumneavoastră, piesele de schimb care asigură funcționalitatea acestora.

## Contribuția dvs. la protecția mediului înconjurător

---

### Aruncarea ambalajului de transport

Ambalajul protejează aparatul de pagubele ce pot apărea în timpul transportului. Ambalajul de transport și protecție a fost fabricat din materiale care nu dăunează mediului înconjurător la aruncare și care pot fi reciclate în modul obișnuit.

Prin readucerea ambalajelor în circuitul materialelor se economisesc materii prime și se reduc deșeurile. Reprezentanța dumneavoastră va lua în primire ambalajul pe care îl returnați.

### Aruncarea aparatului vechi

Echipamentele electrice și electronice vechi conțin adesea materiale valoroase. Acestea conțin însă și substanțe, amestecuri și componente necesare pentru funcționarea și siguranța aparatelor. Aceste substanțe, prin manevrare sau aruncare incorectă, pot reprezenta un risc pentru sănătatea oamenilor și mediul înconjurător. De aceea, nu aruncați niciodată vechiul aparat împreună cu gunoiul menajer.

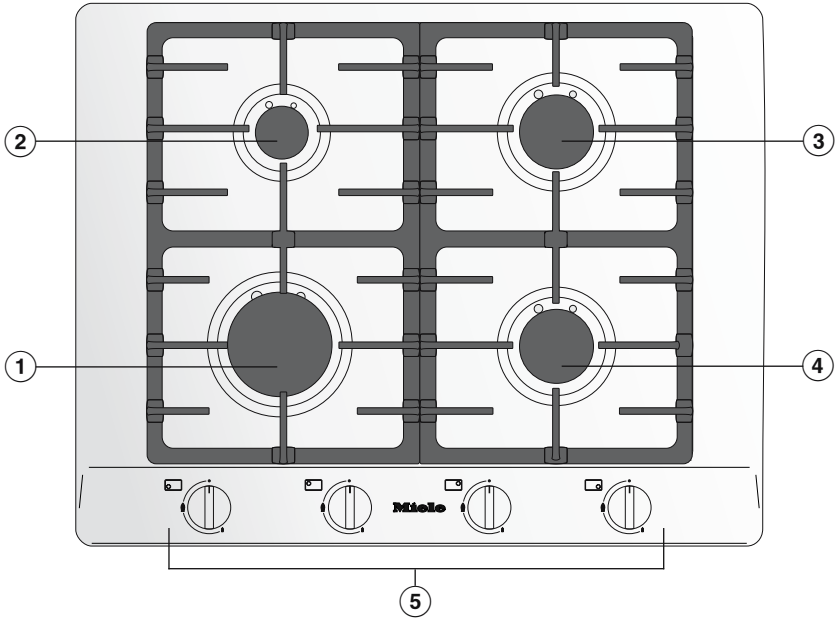


Pentru predarea și valorificarea aparatelor electrice și electronice apălați la unitățile de colectare oficiale ale autorităților locale, reprezentanței sau companiei Miele. Aveți responsabilitatea legală de a șterge datele personale de pe aparatul pe care îl duceți la casat. Asigurați-vă că aparatul vechi nu prezintă niciun pericol pentru copii cât timp este depozitat pentru aruncare.



## Plită

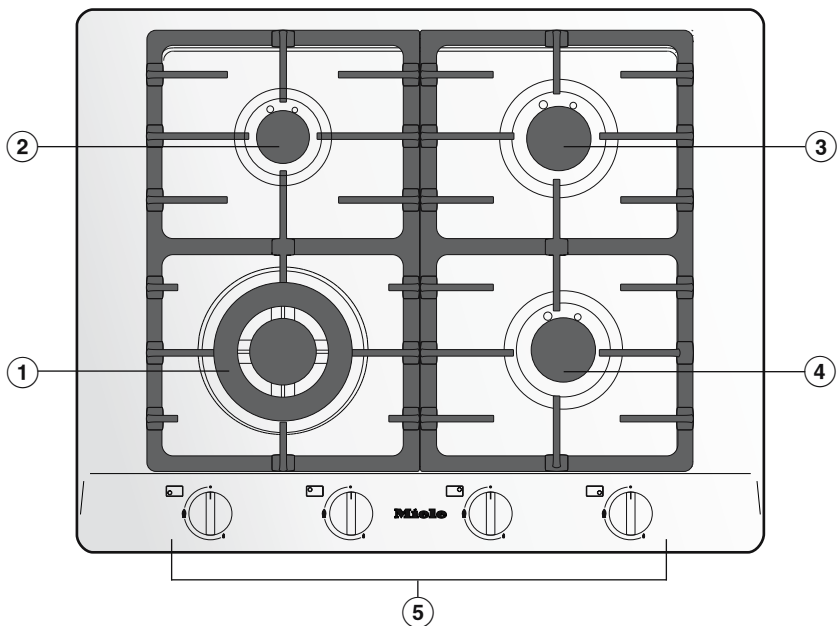
KM 2010, KM 2011



- ① Arzător puternic
- ② Arzător economic
- ③ Arzător normal
- ④ Arzător normal
- ⑤ Buton rotativ pentru arzător

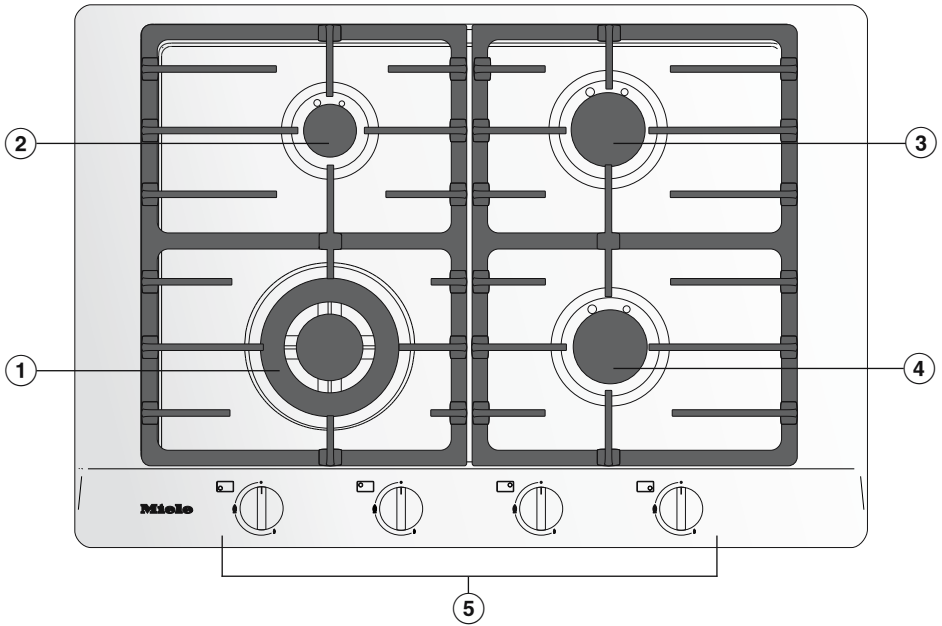
# Descriere

KM 2012, KM 2013



- ① Arzător pentru wok
- ② Arzător economic
- ③ Arzător normal
- ④ Arzător normal
- ⑤ Buton rotativ pentru arzător

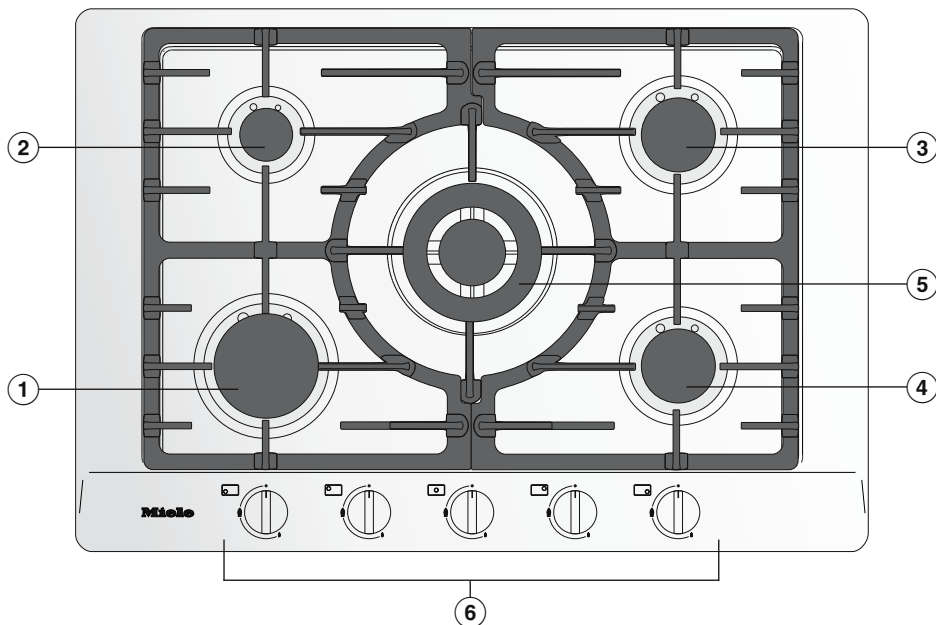
## KM 2030



- ① Arzător pentru wok
- ② Arzător economic
- ③ Arzător normal
- ④ Arzător normal
- ⑤ Buton rotativ pentru arzător

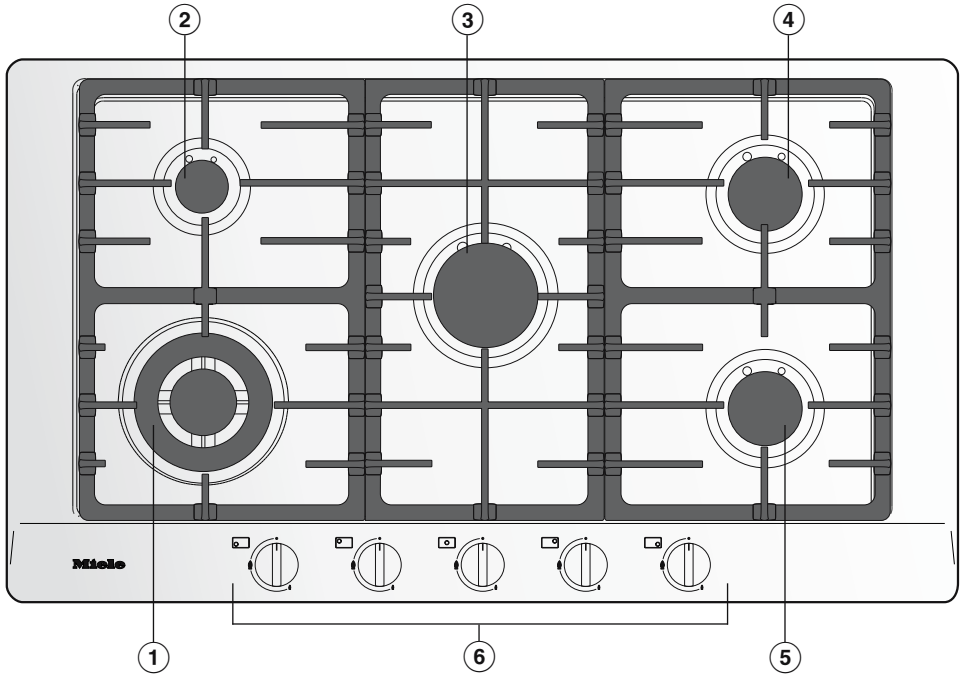
# Descriere

KM 2032, KM 2033



- ① Arzător puternic
- ② Arzător economic
- ③ Arzător normal
- ④ Arzător normal
- ⑤ Arzător pentru wok
- ⑥ Buton rotativ pentru arzător

## KM 2050, KM 2051

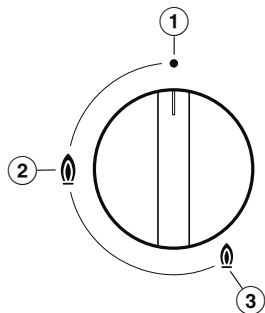


- ① Arzător pentru wok
- ② Arzător economic
- ③ Arzător puternic
- ④ Arzător normal
- ⑤ Arzător normal
- ⑥ Buton rotativ pentru arzător

# Descriere

---

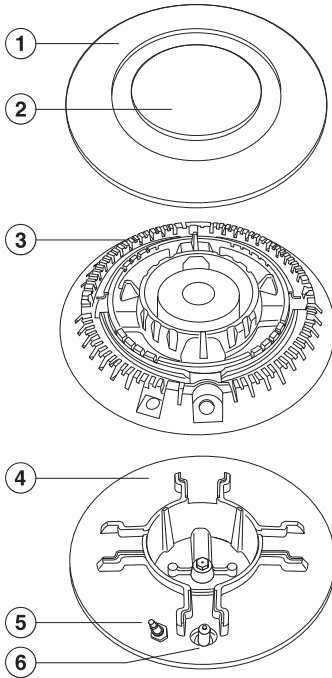
## Buton



- ① • Arzător oprit  
Alimentarea cu gaz este închisă
- ② 🔥 Flacără puternică  
Arzătorul arde la nivelul cel mai ridicat
- ③ 🔥 Flacără slabă  
Arzătorul arde la nivelul cel mai scăzut

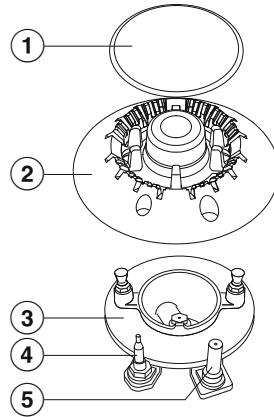
## Arzător

### Arzător pentru wok



- ① Capac arzător exterior
- ② Capac arzător interior
- ③ Cap arzător
- ④ Parte inferioară arzător
- ⑤ Termoelement
- ⑥ Electrode de aprindere

### Arzător economic, normal, puternic



- ① Cap arzător
- ② Cap arzător
- ③ Parte inferioară arzător
- ④ Termoelement
- ⑤ Electrode de aprindere

## Descriere

---

### Accesorii incluse

Puteți comanda accesorii suplimentare în cazul în care aveți nevoie ulterior de ele (a se vedea capitolul „Accesorii opționale“).

#### Inel wok



Inelul pentru wok livrat împreună cu acesta asigură o stabilitate suplimentară a vasului. Foarte adecvat în special pentru wokuri cu bază rotundă.



- Lipiți eticheta suplimentară cu date tehnice furnizată împreună cu această documentație în spațiul liber de la secțiunea „Serviciu de asistență tehnică” din acest manual.
- Îndepărtați toate foliile de protecție și autocolantele.

### Prima curățare a plitei

- Înainte de prima utilizare, ștergeți plita mai întâi cu o lavetă umedă, iar apoi cu o lavetă uscată.
- Spălați părțile detașabile ale arzătoarelor cu un burete, puțin detergent de vase și apă caldă. Apoi uscați-le și reasamblați arzătoarele (consultați capitolul „Curățare și întreținere”).

### Prima punere în funcțiune a plitei

Piesele metalice sunt prevăzute cu un strat protector. De aceea, la prima utilizare a plitei, acestea vor degaja un miros slab și eventual vapori.

Mirosul și eventual aburul nu indică o eroare de conectare sau un defect al aparatului și nu sunt periculoase pentru sănătate.

<b>Diametru minim al bazei vasului [cm]</b>	
Arzător economic	10
Arzător normal	12
Arzător puternic	14
Arzător pentru wok	14

<b>Diametru superior maxim al vasului [cm]</b>	
Arzător economic	22
Arzător normal	22
Arzător puternic	24
Oale/tigăi de arzător pentru wok	24
Tigaie tip wok pentru arzător pentru wok	40

- Alegeți vase de gătit potrivite pentru arzător:  
diametru mare = arzător mare  
diametru mic = arzător mic
- Respectați dimensiunile indicate în tabel. Utilizarea unor cratițe prea mari duce la extinderea flăcărilor și deteriorarea blatului de bucătărie din jurul plitei sau a altor aparate. Dacă dimensiunea cratițelor este potrivită, eficiența se îmbunătățește. Cratițele al căror diametru este mai mic decât suportul și cele care nu au stabilitate pe suport (fără să se miște), reprezintă un pericol și nu trebuie utilizate.
- Un arzător pentru wok este deosebit de potrivit pentru tigăile tip wok. Asigurați-vă că partea inferioară a tigăii tip wok nu atinge arzătorul. Trebuie să existe o distanță de cel puțin 1 cm între arzător și partea inferioară a tigăii.

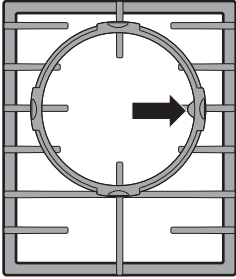
- Spre deosebire de cratițele utilizate pe o plită electrică, bazele celor utilizate pe plitele cu gaz nu trebuie să fie neapărat plane, pentru a se obține rezultate bune.
- Atunci când achiziționați cratițe și tigăi, rețineți că, în general, nu este specificat diametrul bazei, ci diametrul deschiderii din partea superioară.
- Puteți utiliza orice vas de gătit rezistent la căldură.
- Utilizați de preferință vasele cu bază groasă, deoarece astfel căldura este echilibrată mai bine. În cazul vaselor cu bază subțire, există riscul ca mâncărurile să se supraîncălzească selectiv. De aceea, trebuie să amestecați mai des.
- Așezați întotdeauna vasul de gătit pe suportul furnizat împreună cu plita. Vasele nu trebuie așezate direct pe arzător.
- Poziționați vasul de gătit pe suport astfel încât să nu se răstoarne. Totuși niciodată nu se poate exclude complet o clătinare minimă.



- Nu utilizați cratițe sau tigăi cu baza rotunjită.

## Inel wok

- Utilizați inelul pentru wok pentru stabilitate suplimentară a vasului de gătit, în special în cazul tigăilor wok cu bază rotundă.

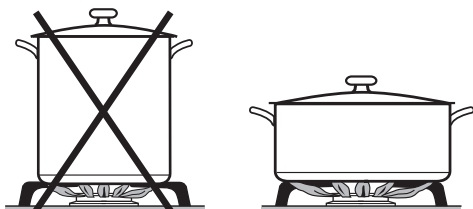


- Așezați inelul pentru wok pe suportul pentru cratițe în așa fel încât să fie așezat stabil și să nu se deplaseze (consultați imaginea).


## Sfaturi pentru economisirea energiei

---

- În funcție de posibilități, gătiți alimentele doar în cratițe sau tigăi acoperite. Astfel evitați pierderea inutilă a căldurii.



- Utilizați de preferință cratițe late și joase în locul celor înguste și înalte. Acestea se încălzesc mai bine.
- Folosiți cât mai puțină apă la gătit.
- După fierbere sau prăjire, reduceți la timp intensitatea flăcării.
- Folosiți un vas de gătit sub presiune pentru a reduce timpul de gătire.

 Pericol de incendiu de la alimentele încinse.

Alimentele nesupravegheate se pot supraîncălzi și se pot aprinde.

Nu lăsați plita nesupravegheată în timpul utilizării.

## Pornire

- Apăsați butonul corespunzător și rotiți-l spre stânga spre simbolul cel mai mare în formă de flacără. Electrocul de aprindere „face clic” și aprinde gazul.

La acționarea unui buton rotativ, se generează automat o scânteie pe toate arzătoarele. Acest lucru este normal și nu constituie un defect al aparatului.

- După ce flacără este vizibilă, țineți butonul apăsat timp de încă 5–10 secunde și apoi eliberați-l.
- Dacă arzătorul nu s-a aprins, rotiți butonul rotativ la poziția •. Aerisiți încăperea sau așteptați cel puțin 1 minut până la următoarea încercare de aprindere a plitei. Eventual, la a doua încercare de aprindere, țineți butonul apăsat pentru mai mult timp.
- Dacă arzătorul nu se aprinde nici după a doua încercare, rotiți butonul rotativ la poziția • și consultați capitolul „Ghid de rezolvare a problemelor”.

## Pornirea în cazul unei pene de curent

În cazul unei pene de curent, puteți aprinde flacără manual, de ex. cu un chibrit.

- Apăsați butonul rotativ și rotiți-l spre stânga spre simbolul cel mai mare în formă de flacără.
- Țineți butonul rotativ apăsat și folosiți un chibrit pentru a aprinde amestecul de gaz și aer emanat.
- Țineți apăsat butonul rotativ pentru încă 5-10 secunde și apoi eliberați-l.

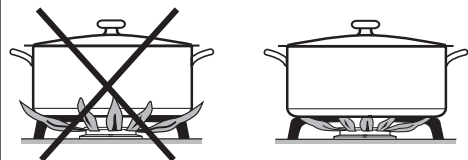
## Utilizare

---

### Reglarea flăcării

Arzătoarele se pot regla continuu între flacăra cea mai puternică și cea mai slabă.

Întrucât partea exterioară a flăcării de gaz este mult mai fierbinte decât miezul flăcării, vârfurile flăcărilor trebuie să rămână sub baza vasului de gătit. Vârfurile flăcărilor care ies în afară emană în aer o căldură inutilă, pot deteriora mânerul cratițelor și sporesc pericolul de arsuri.



- Reglați flacăra în așa fel încât să nu iasă în afară de sub cratiță.

### Oprire

- Rotiți butonul rotativ spre dreapta, la poziția •.


Alimentarea cu gaz se oprește, flacăra se stinge.

### Dispozitiv termoelectric de siguranță

Plita dumneavoastră este prevăzută cu un dispozitiv termoelectric de siguranță. Dacă flacăra de gaz se stinge, de ex. din cauza unor mâncăruri care dau în foc sau din cauza unui curent de aer, alimentarea cu gaz este blocată. Astfel se împiedică emanarea gazului. Dacă rotiți butonul rotativ la poziția ●, arzătorul devine din nou funcțional.


Dispozitivul termoelectric de siguranță funcționează independent de alimentarea cu curent electric, adică este activ și atunci când plita este utilizată în timpul unei pene de curent.

## Curățare și întreținere

 Pericol de arsuri la suprafețele fierbinți.

După ce ați terminat de gătit, suprafața plitei, suporturile pentru cratițe și arzătoarele sunt fierbinți.

Lăsați plita să se răcească înainte de a o curăța.

 Defecțiuni ca urmare a pătrunderii umezelii.

Aburii de la un dispozitiv de curățare cu aburi pot pătrunde la piesele electrice, provocând un scurt-circuit.

De aceea nu folosiți niciodată un dispozitiv de curățare cu aburi pentru curățarea plitei.

Folosirea unor agenți de curățare neadecvați poate duce la deteriorarea sau decolorarea suprafețelor. Suprafețele sunt sensibile la zgâriere.

Îndepărtați imediat resturile de detergent.

Nu folosiți detergenți abrazivi sau care pot provoca zgârieturi.

Mâncărurile care dau în foc pot cauza decolorări ale elementelor arzătoarelor.

Înlăturați imediat murdăria și stropii de sare sau de zahăr.

Dacă apăsați pe butonul rotativ, la electrodul de aprindere se generează o scânteie. Nu apăsați butonul rotativ în cazul în care curățați sau atingeți arzătorul în zona electrodului de aprindere.

## Agenți de curățare nerecoman- dați

Pentru a evita deteriorarea suprafețelor, nu utilizați la curățare

- agenți de curățare care conțin sodă, alcalii, amoniac, acizi sau cloruri;
- agenți de curățare cu compuși anti-calcar;
- soluție de îndepărtat petele și rugina;
- agenți de curățare abrazivi, de exemplu de tip pudră sau cremă;
- agenți de curățare pe bază de solventi;
- detergenți pentru mașini de spălat vase;
- spray-uri pentru grătare și cuptoare;
- detergenți pentru curățat sticla;
- bureți abrazivi și perii dure (de ex. bureți metalici de frecat cratițe) sau bureți uzați, care mai conțin resturi de substanțe de curățat abrazive;
- radiere speciale de îndepărtat mizeria.



- Curățați plita în întregime după fiecare utilizare.
- Lăsați în prealabil eventualele resturi aderente de murdărie să se înmoaie.
- Ștergeți plita după fiecare curățare umedă, pentru a preveni resturile de calcar.

## Curățarea jgheabului de inox



Obiectele ascuțite pot provoca daune.

Banda de etanșare dintre plită și blatul de lucru se poate deteriora.

Pentru curățare nu folosiți obiecte ascuțite.



Pagube provocate de murdărie.

Simbolurile imprimate se pot deteriora dacă murdăria (de ex. mâncărurile care conțin sare sau lichidele, uleiul de măsline) acționează un timp mai îndelungat.

Înlăturați imediat această murdărie.



Pagube ca urmare a curățării necorespunzătoare.

Simbolurile imprimate se șterg dacă utilizați un detergent pentru suprafețe din inox.

Nu utilizați detergenți pentru suprafețe de inox pentru curățarea zonei inscripționate.

- Curățați jgheabul din inox cu soluție de apă caldă și detergent lichid de vase, aplicată cu un burete. Lăsați în prealabil eventualele resturi aderente de murdărie să se înmoaie. Dacă este necesar, puteți utiliza partea aspră a unui burete de vase.
- Uscați jgheabul din inox cu o cârpă curată și moale.

## Curățare și întreținere

---

### Curățarea suportului de cratițe

- Înlăturați suporturile pentru cratițe.
- Curățați suporturile pentru cratițe în mașina de spălat vase sau cu un burete absorbant, puțin detergent lichid de vase și apă caldă. Lăsați în prealabil eventualele resturi aderente de murdărie să se înmoaie.
- Ștergeți bine suporturile pentru cratițe cu o lavetă curată.

### Curățarea butonului rotativ

Butoanele rotative nu sunt adecvate pentru curățare în mașina de spălat vase.

Curățați butonul rotativ doar cu mâna.

Butoanele rotative se pot decolora dacă nu sunt curățate regulat.

Curățați butoanele rotative după fiecare utilizare.

- Curățați butoanele rotative cu un burete absorbant, puțin detergent lichid de vase și apă caldă.

## Curățarea arzătorului

Nu curățați sub nicio formă componentele arzătoarelor în mașina de spălat vase.

Cu timpul, suprafața capacului arzătorului devine ușor mată. Acest lucru este normal și nu constituie o deteriorare a materialului.

- Detașați toate piesele libere ale arzătorului și curățați-le doar manual cu un burete absorbant, puțin detergent lichid de vase și apă caldă.
- Curățați de murdărie toate orificiile prin care ies flăcări.



Pericol de explozie.

Dacă orificiile prin care ies flăcările sunt obturate, gazul neres se poate acumula în caseta inferioară și poate exploda. Astfel pot surveni deteriorări ale aparatului și vătămări corporale. Asigurați-vă că orificiile prin care ies flăcările sunt mereu curățate de murdărie.

- Ștergeți piesele nedetașabile ale arzătorului cu o cârpă umedă.
- Ștergeți cu grijă electrodul de aprindere și termoelementul cu o cârpă stoarsă bine.

Dacă electrodul de aprindere se udă, nu mai generează scânteia de aprindere.

- La final ștergeți toate elementele cu o lavetă curată. Aveți grijă ca orificiile pentru flăcări să fie complet uscate.

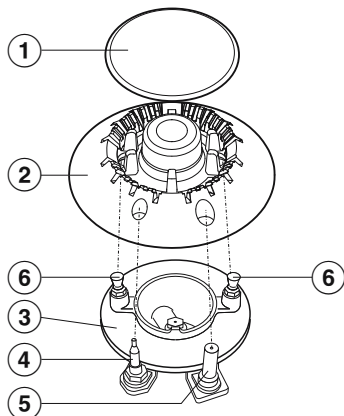
Cu timpul, suprafața capacului arzătorului devine ușor mată. Acest lucru este normal și nu constituie o deteriorare a materialului.

Capul arzătorului are o suprafață PerfectClean care asigură un efect antiaderent și curățare ușoară.

# Curățare și întreținere

## Remontarea arzătorului

### Asamblarea arzătorului economic, normal, puternic

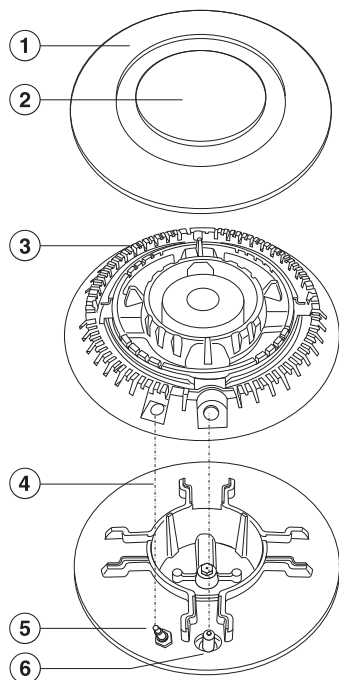


■ Așezați capul arzătorului ② pe partea inferioară a arzătorului ③ în așa fel, încât termoelementul ④ electrodul de aprindere ⑤ și bolțurile de susținere ⑥ să treacă prin găurile capului arzătorului.

■ Puneți capacul arzătorului ① pe capul arzătorului ②, cu fantele deasupra bolțurilor de susținere. Rotiți capacul arzătorului ușor spre stânga sau spre dreapta pentru a-l bloca. Atunci când este poziționat corect, capacul arzătorului nu se poate deplasa.

Aveți grijă ca elementele arzătorului să fie asamblate în ordinea corectă.

## Asamblarea arzătorului pentru wok



■ Așezați capul arzătorului ③ pe partea inferioară a arzătorului ④ în așa fel, încât termoelementul ⑤ și electrodul de aprindere ⑥ să treacă prin găurile capului arzătorului.

■ Așezați capacul arzătorului ① și ②.

Aveți grijă ca elementele arzătorului să fie asamblate în ordinea corectă.

### Verificați comportamentul de ardere

- Verificați comportamentul de ardere, punând în funcțiune toate arzătoarele:
  - La intensitate mică, flacăra de gaz nu trebuie să se stingă, nici măcar atunci când butonul este rotit rapid de la intensitate mare la intensitate mică.
  - La intensitate mare, flacăra de gaz trebuie să ardă cu un miez vizibil.

## Ghid pentru soluționarea problemelor

Cu ajutorul ghidului de mai jos veți putea remedia majoritatea problemelor și defecțiunilor care pot interveni în timpul utilizării obișnuite a mașinii. Astfel veți putea economisi timp și bani, deoarece nu va mai fi nevoie să contactați Serviciul Clienți.

Tabelele de mai jos vă vor ajuta să găsiți și să înlăturați cauza unei defecțiuni sau a unei probleme.

<b>Problemă</b>	<b>Cauză posibilă și remediere</b>
<b>La prima punere în funcțiune sau după o perioadă mai lungă de inactivitate, arzătorul nu se aprinde.</b>	Este posibil să existe aer în instalația de gaz. ■ Repetați procedeul de aprindere, eventual de mai multe ori.
<b>Arzătorul nu se aprinde, chiar și după mai multe încercări.</b>	A apărut o defecțiune tehnică. ■ Rotiți toate butoanele rotative spre dreapta la poziția • și întrerupeți alimentarea cu curent electric a plitei timp de câteva secunde.
	Arzătorul nu este asamblat corect. ■ Asamblați corect arzătorul.
	Dispozitivul de oprire a gazului nu este deschis. ■ Deschideți dispozitivul de oprire a gazului.
	Arzătorul este ud și/sau murdar. ■ Curățați și uscați arzătorul.
	Orificiile pentru flăcări sunt înfundate și/sau ude. ■ Curățați și uscați orificiile pentru flăcări.
<b>Flacăra de gaz se stinge după aprindere.</b>	Flăcările nu ating termoelementul, iar acesta nu se înfierbântă suficient: Componentele arzătorului nu sunt așezate corect. ■ Așezați corect componentele arzătorului.
	Termoelementul este murdar. ■ Îndepărtați murdăria.
<b>Flacăra de gaz se modifică.</b>	Componentele arzătorului nu sunt așezate corect. ■ Așezați corect componentele arzătorului.
	Capul arzătorului sau orificiile din capacul arzătorului sunt murdare. ■ Îndepărtați murdăria.
<b>Flacăra de gaz se stinge în timpul funcționării.</b>	Componentele arzătorului nu sunt așezate corect. ■ Așezați corect componentele arzătorului.

## Ghid pentru soluționarea problemelor

Problemă	Cauză posibilă și remediere
<b>Dispozitivul electric de aprindere al arzătorului nu funcționează.</b>	Siguranța principală a instalației din locuință s-a decuplat. ■ Apelați eventual la un electrician profesionist sau la Serviciul Clienți.
	Între electrodul de aprindere și capacul arzătorului există resturi de mâncare. Termoelementul este murdar. ■ Înlăturați murdăria (consultați capitolul „Curățare și întreținere“).

## Accesorii opționale

---

Compania Miele vă oferă pentru aparatul dumneavoastră o gamă largă de accesorii utile, precum și produse de curățare și întreținere.

Acestea pot fi comandate prin Internet de la magazinul online Miele Webshop.

Puteți obține aceste produse și de la Serviciul de asistență tehnică Miele (consultați finalul acestui manual) sau de la Reprezentanța Miele.

### Agent de curățare pentru suprafețe vitroceramice și din inox 250 ml



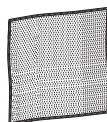
Îndepărtează murdăria dificilă, petele de calcar și resturile de aluminiu.

### Produs de îngrijire pentru inox 250 ml

Îndepărtarea ușoară pentru dungi de apă, pete și amprente. Previne remurdărirea rapidă



### Lavetă din microfibre



Pentru îndepărtarea amprentelor și a murdăriei superficiale



## Contact în caz de defecțiuni

În cazul oricăror defecțiuni pe care nu le puteți remedia dumneavoastră, vă rugăm să contactați reprezentanța Miele sau Serviciul Clienți Miele.

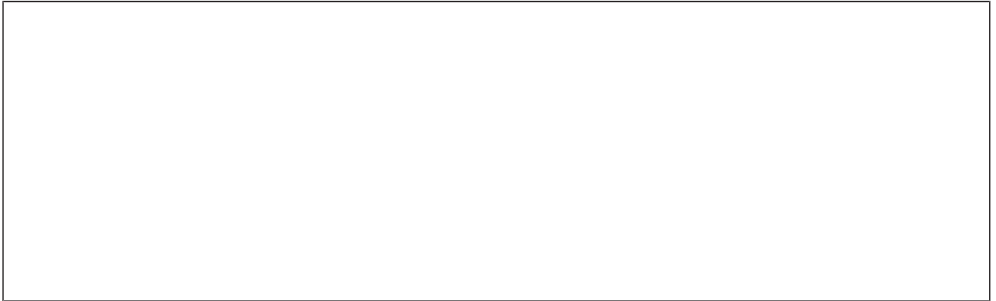
Puteți să rezervați Serviciul Clienți Miele online, la [www.miele.com/service](http://www.miele.com/service).

Datele de contact ale Serviciului Clienți Miele sunt trecute la finalul acestor documente.

Serviciul Clienți are nevoie să știe denumirea modelului și numărul de fabricație (Fabr./SN/Nr.). Ambele informații pot fi găsite pe eticheta cu date tehnice.

## Etichetă cu date tehnice

Lipiți aici eticheta cu date tehnice. Aveți grijă ca denumirea modelului să corespundă cu datele de pe ultima pagină a acestor documente.



## Garanție


Perioada de garanție a mașinii este de 2 ani.


Mai multe informații puteți găsi în Condițiile de garanție livrate împreună cu produsul.

# Instalare

---

## Instrucțiuni de siguranță pentru încastrare

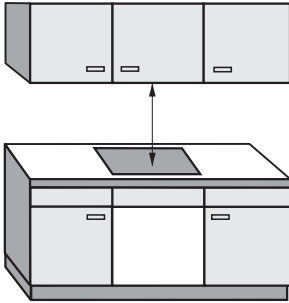
 Daune din cauza instalării necorespunzătoare.  
Plita poate fi deteriorată din cauza instalării necorespunzătoare.  
Plita trebuie instalată exclusiv de către un specialist calificat.

 Daune provocate de obiecte care cad pe plită.  
Plita poate fi deteriorată la montarea unor dulapuri suspendate sau a unei hote.  
Montați plita abia după montarea dulapurilor suspendate și a hotei.

- ▶ Pentru spațiul de instalare a plitei, trebuie respectate prevederile aplicabile și directivele din țara de destinație.
- ▶ Furnirul blatului de bucătărie trebuie să fie prelucrat cu adeziv termorezistent (100 °C) pentru a nu se desprinde sau deforma. Plitele montate pe perete trebuie să fie termorezistente.
- ▶ Este interzisă încastrarea plitei deasupra frigiderelor, a combinelor frigorifice, a congelatoarelor, a mașinilor de spălat vase sau rufe și a uscătoarelor de rufe.
- ▶ Din cauza riscului unei posibile propagări a flăcărilor, nu instalați niciodată o plită pe gaz direct lângă o friteuză. Între plită și friteuză trebuie păstrată o distanță minimă de 300 mm.
- ▶ Furtunul de gaz și cablul de alimentare electrică nu trebuie să intre în contact cu părțile fierbinți ale aparatului după instalarea plitei.
- ▶ După instalarea plitei, cablul de alimentare și conducta flexibilă de alimentare cu gaz nu trebuie să intre în contact cu elementele mobile ale pieselor de mobilier (de ex. sertar) și nici să fie supuse unor acțiuni mecanice nocive.
- ▶ Respectați distanțele de siguranță indicate pe paginile următoare.

## Distanțe de siguranță

### Distanță de siguranță deasupra plitei



Este obligatoriu să păstrați o distanță minimă de siguranță între plită și hota montată deasupra sa.

Dacă deasupra plitei sunt instalate obiecte din materiale inflamabile (precum suporturi pentru ustensile de bucătărie), distanța de siguranță trebuie să fie de minim 760 mm.

Luați în considerare distanța cea mai mare când instalați sub o hotă două sau mai multe aparate alăturate, care necesită distanțe de siguranță diferite.

# Instalare

## Distanță de siguranță în spate/lateral

De preferință, atunci când instalați plita, trebuie să lăsați mult loc în dreapta și în stânga acesteia.

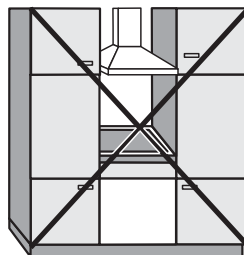
Între partea posterioară a plitei și un dulap înalt sau un perete trebuie respectată distanța minimă indicată mai jos ①.

Pe o parte a plitei (dreapta sau stânga), față de un dulap înalt sau un perete, trebuie respectată distanța minimă specificată mai jos ②, ③, iar pe partea opusă trebuie respectată o distanță minimă de 300 mm.

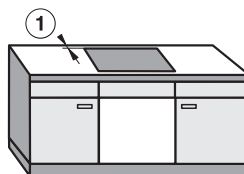
① Distanță minimă între **spatele** decupajului din blat și marginea posterioară a blatului:  
50 mm

② Distanță minimă între **dreapta** decupajului din blat și cel mai apropiat corp de mobilier (de ex. unitate înaltă) sau perete:  
100 mm.

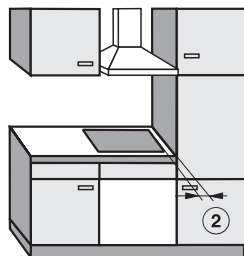
③ Distanța minimă **stânga** decupajului din blat și cel mai apropiat corp de mobilier (de ex. unitate înaltă) sau perete:  
100 mm.



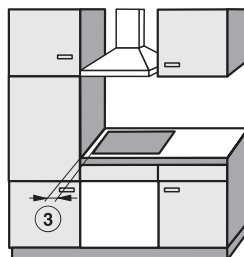
Nepermis



Foarte recomandat



Nerecomandat



Nerecomandat

## Distanța de siguranță la instalarea plitei lângă un perete acoperit cu material de protecție adițional

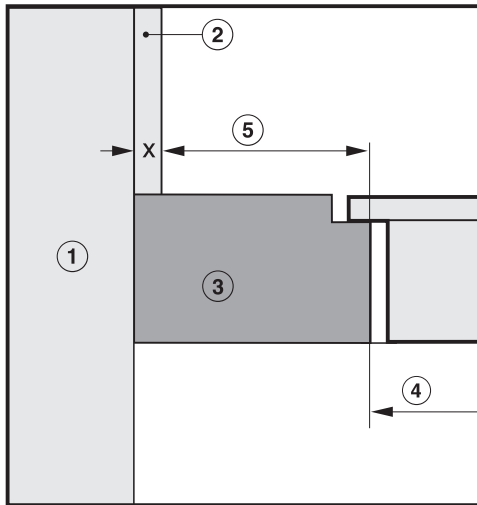
Păstrați o distanță minimă de siguranță între decupajul blatului și materialul de protecție al nișei, pentru a-l feri pe acesta din urmă de efectele căldurii excesive.

Dacă materialul de protecție al nișei este inflamabil (de ex. lemn), păstrați o distanță de siguranță ⑤ de minimum 50 mm între decupajul blatului și materialul de protecție.

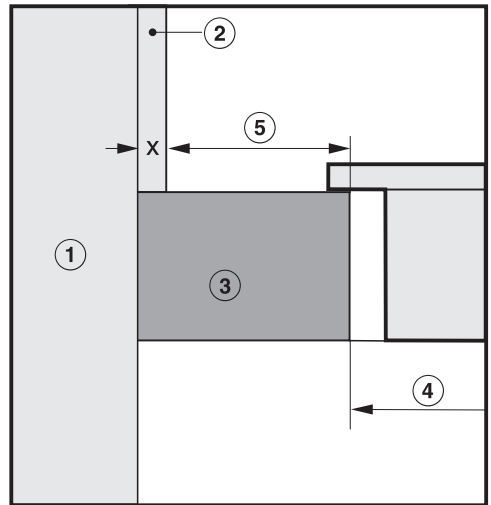
Dacă materialul de protecție al nișei nu este inflamabil (de ex. metal, piatră naturală, plăci ceramice), distanța minimă ⑤ între decupajul blatului și materialul de protecție al nișei este de 50 mm minus grosimea materialului de protecție.

Exemplu: Grosime material de protecție al nișei de 15 mm grosime  
 50 mm - 15 mm = distanță minimă de siguranță de 35 mm

### Plite încastrate la nivelul blatului



### Plite cu cadru sau muchie rotunjită

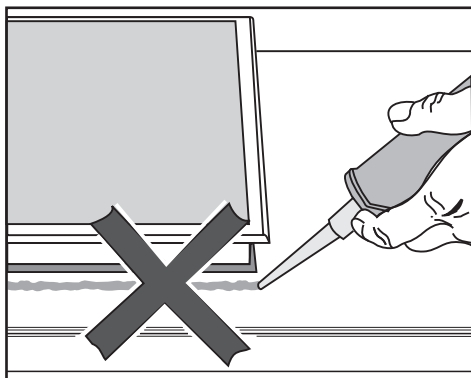



- ① Zidărie
- ② Dimensiunea x = grosimea materialului de protecție a nișei
- ③ Blat
- ④ Decupaj în blat
- ⑤ Distanța minimă de siguranță pentru  
**materiale inflamabile** este de 50 mm  
**materiale neinflamabile** este de 50 mm - minus dimensiunea x

# Instalare

## Indicații pentru încastrare

### Garnitura dintre plită și blatul de bucătărie



 Daune din cauza instalării greșite.

Folosirea unor substanțe de etanșeizare între cadrul părții superioare a plitei și blatul de bucătărie poate cauza dificultăți atunci când plita trebuie demontată, existând riscul de avariere a plitei sau a blatului.

Nu folosiți unor substanțe de etanșeizare a rosturilor între plită și blatul de lucru.

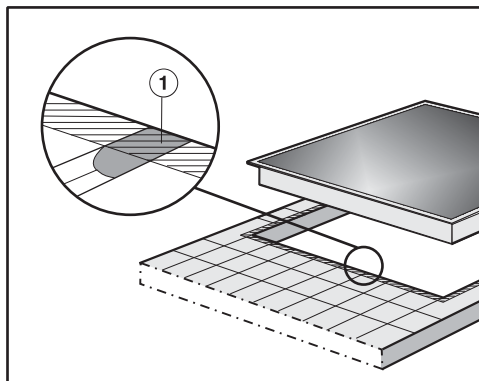
Garnitura de sub marginea părții superioare a plitei asigură o etanșeizare suficientă față de blatul de bucătărie.

## Bandă de etanșare

Atunci când plita este demontată pentru a fi reparată, banda de etanșare de sub marginea plitei poate fi deteriorată.

Înlocuiți întotdeauna banda de etanșare înainte de a remonta plita.

## Blat de bucătărie acoperit cu plăci ceramice

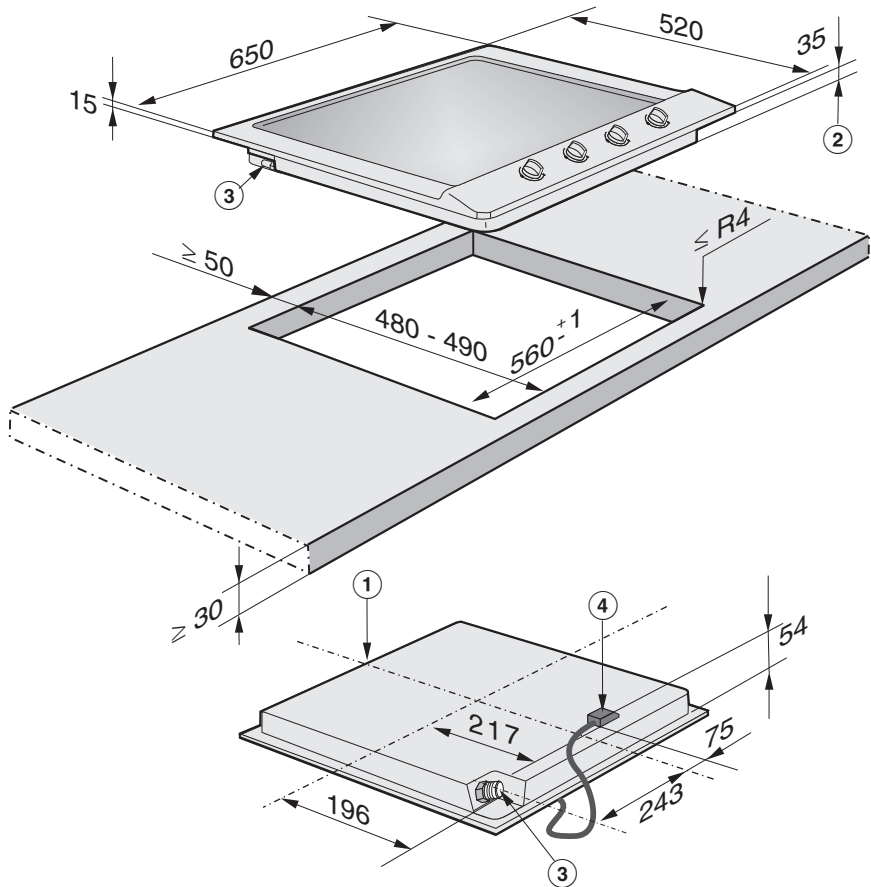


Rosturile umplute cu chit de rosturi ① și zona hașurată de sub cadrul plitei trebuie să fie netede și drepte; în caz contrar, plita nu va sta lipită de blat, iar garnitura de sub plită nu va conferi etanșeitate satisfăcătoare între plită și blat.

## Dimensiuni de încadrare

Toate dimensiunile sunt în mm.

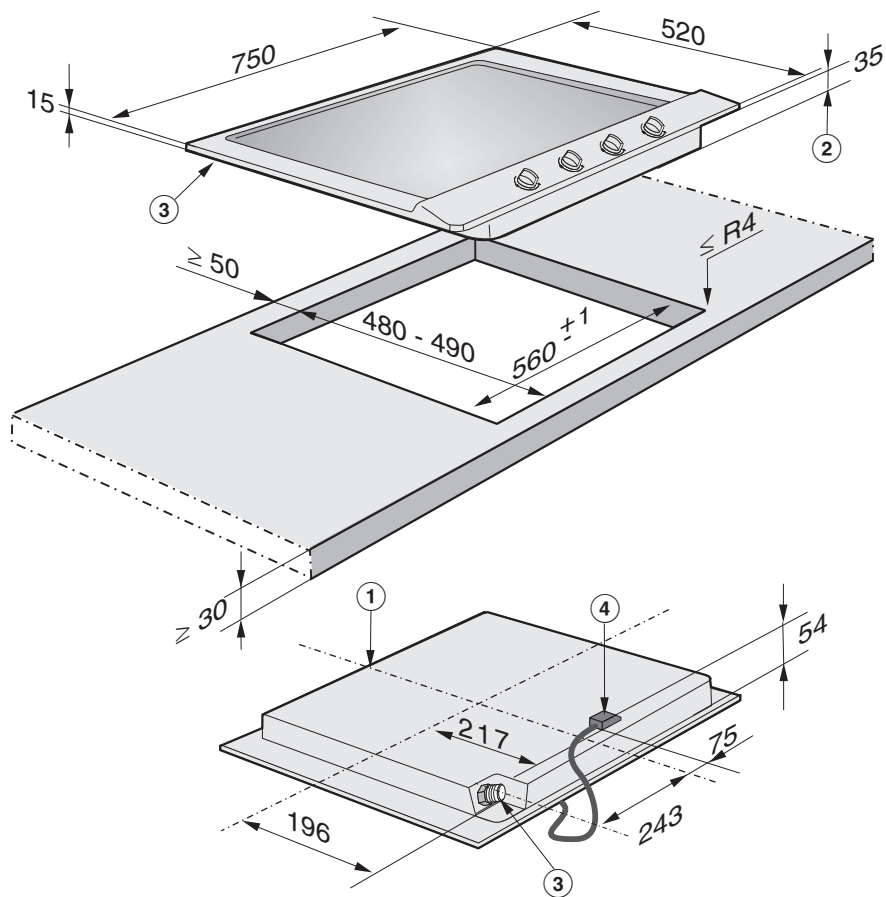
**KM 2010, KM 2011, KM 2012, KM 2013**



- ① față
- ② Înălțimea plitei
- ③ Racord de gaz R ½" ISO 7-1 (DIN EN 10226)
- ④ Cutie de conectare la rețeaua electrică  
cu cablu de alimentare L = 2.000 mm

# Instalare

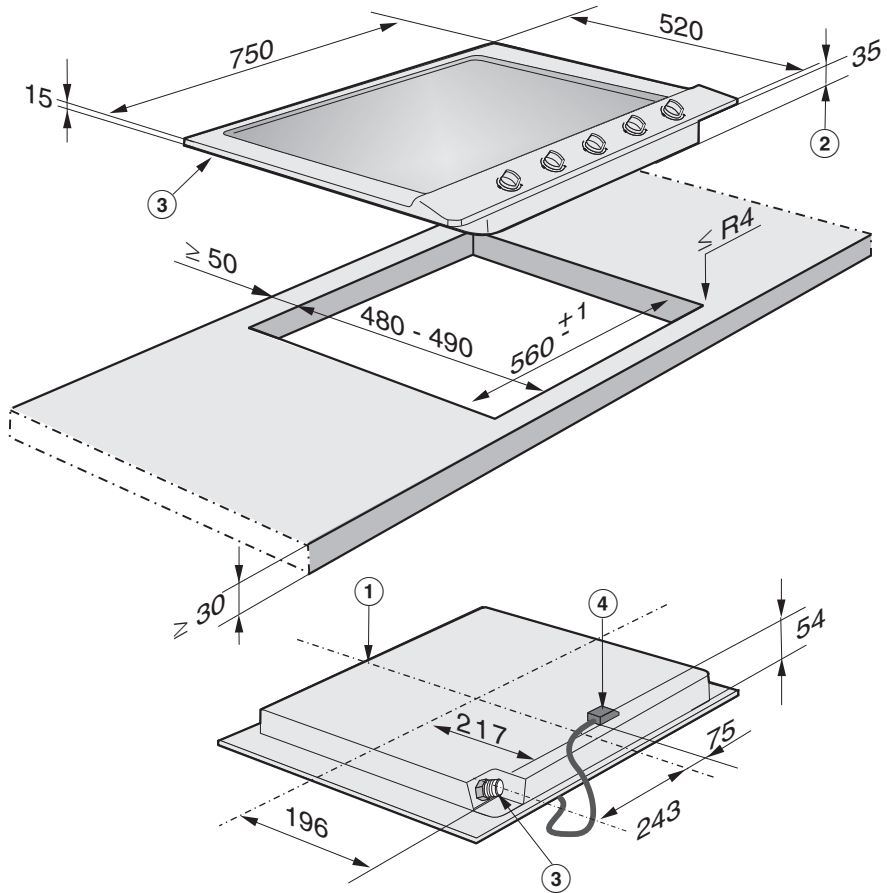
## KM 2030



- ① față
- ② Înălțimea plitei
- ③ Racord de gaz R 1/2" ISO 7-1 (DIN EN 10226)
- ④ Cutie de conectare la rețeaua electrică  
cu cablu de alimentare L = 2.000 mm



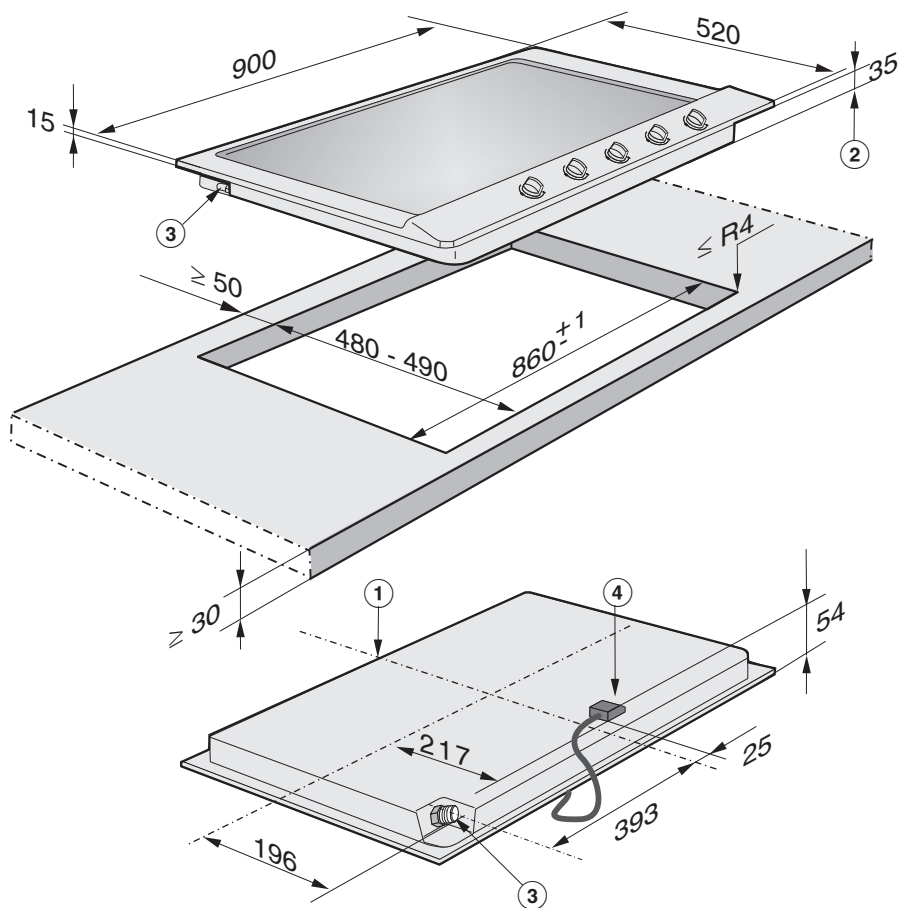
## KM 2032, KM 2033



- ① față
- ② Înălțimea plitei
- ③ Racord de gaz R ½" ISO 7-1 (DIN EN 10226)
- ④ Cutie de conectare la rețeaua electrică  
cu cablu de alimentare L = 2.000 mm

# Instalare

KM 2050, KM 2051



- ① față
- ② Înălțimea plitei
- ③ Racord de gaz R ½" ISO 7-1 (DIN EN 10226)
- ④ Cutie de conectare la rețeaua electrică  
cu cablu de alimentare L = 2.000 mm

## Încastrare

### Pregătirea blatului de bucătărie

- Efectuați decupajul în blatul de bucătărie. Respectați distanțele de siguranță (consultați capitolul „Instalare“, secțiunea „Distanțe de siguranță“).
- Etanșați suprafețele decupate ale **blatului din lemn** cu o substanță de etanșare termorezistentă adecvată, pentru a evita deformarea acestora din cauza umezelii. Substanța de etanșare trebuie să fie termorezistentă.

Aveți grijă ca substanța de etanșare să nu ajungă în contact cu suprafața blatului de bucătărie.

Banda de etanșare asigură poziția fixă a plitei în decupaj, fără risc de alunecare. Spațiul liber dintre cadru și blat se micșorează după un timp.

### Instalarea plitei

- Lipiți banda de etanșare furnizată sub muchia plitei.
- Treceți cablul de alimentare al plitei în jos, prin decupaj.
- Așezați plita în decupaj. Verificați ca garnitura să fie lipită de blat pe toate laturile, pentru a se asigura o etanșare eficientă de jur împrejurul plitei.

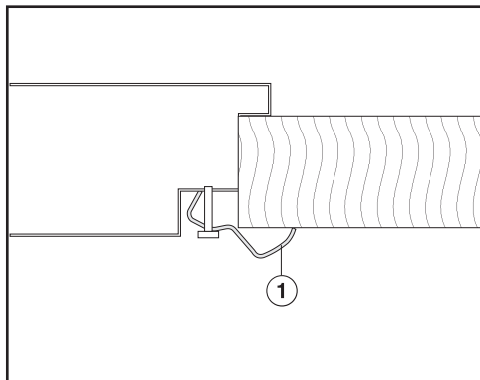
Dacă la instalare constatați că garnitura nu este lipită de blatul de bucătărie în zona colțurilor, raza colțurilor ( $\leq R4$ ) poate fi ajustată cu grijă, pentru a se potrivi.

Nu folosiți substanțe de etanșare suplimentare (de ex. silicon).

- Conectați plita la rețeaua de energie electrică (consultați capitolul „Instalare“, secțiunea „Conectare la rețeaua electrică“).
- Racordați plita la alimentarea cu gaz (consultați capitolul „Instalare“, secțiunea „Racordarea la rețeaua de gaz“).

# Instalare

## Fixarea plitei




- Fixați plita cu ajutorul colțarelor livrate împreună cu aceasta ①.

## Verificarea funcției


- După instalare, verificați comportamentul de ardere, punând în funcțiune toate arzătoarele:
  - La intensitate mică, flacăra de gaz nu trebuie să se stingă, nici măcar atunci când butonul este rotit rapid de la intensitate mare la intensitate mică.
  - La intensitate mare, flacăra de gaz trebuie să ardă cu un miez vizibil.

## Racordarea la rețeaua de gaz

 Pericol de explozie ca urmare a racordării necorespunzătoare la rețeaua de gaz.

Dacă racordarea la rețeaua de gaz nu este efectuată corespunzător, pot surveni emanații de gaz.

Efectuați racordarea la rețeaua de gaz doar cu ajutorul unui instalator autorizat de la furnizorul de gaz competent. Instalatorul este responsabil pentru funcționarea corectă la locul instalării.

 Pericol de explozie ca urmare a reconfigurării necorespunzătoare.

Dacă trecerea la alt tip de gaz nu este realizată corespunzător, pot surveni emanații de gaz.

Trecerea la un alt tip de gaz se face doar cu ajutorul unui instalator autorizat de la furnizorul de gaz competent. Instalatorul este responsabil pentru funcționarea corectă la locul instalării.

Aveți grijă ca racordul de gaz să fie dispus în așa fel încât racordarea să fie posibilă în interiorul sau în afara mobilei de bucătărie. Eventual, robinetul de închidere trebuie să fie accesibil și vizibil după deschiderea ușii corpului de mobilier.


Cereți informații despre tipul de gaz de la furnizorul de gaz competent și comparați aceste informații cu cele de pe eticheta cu date tehnice.

Plita nu este conectată la o instalație de evacuare a gazelor de ardere.

Atunci când instalați și racordați plita, respectați condițiile de instalare aplicabile, în special măsurile adecvate de ventilare.

Aveți grijă ca racordul de gaz să corespundă prevederilor și directivelor valabile.

Trebuie să aveți în vedere prevederile speciale ale companiilor locale furnizoare de gaz, precum și cele ale autorităților de construcții.

 Pagube ca urmare a încălzirii.

Racordurile de gaz, furtunul de gaz și cablul de alimentare se pot deteriora prin încălzire în timpul funcționării plitei.

Asigurați-vă că furtunul de gaz precum și cablul de alimentare nu intră în contact cu locurile fierbinți ale plitei și că furtunul de gaz și armăturile de conectare de pe plită nu sunt afectate de gaze de ardere fierbinți.

 Pericol de explozie ca urmare a tubulaturii de racordare deteriorate.

În cazul în care tubulatura flexibilă de racordare este deteriorată, pot surveni emanații de gaz.

Instalați tubulatura flexibilă de racordare în așa fel încât să nu intre în contact cu părțile mobile ale elementelor din bucătărie (de ex. sertare) și să nu fie supusă unor solicitări mecanice.

# Instalare

Reglați plita conform condițiilor locale de racordare la gaz. Verificați etanșeitatea racordului de gaz.

Plita corespunde categoriei de echipamente 3 și este adecvată pentru gaz natural și gaz lichefiat.

Categorie conform EN 30

## Țara

II2H3B/P 20, 28-30

În funcție de versiunile pentru diferite țări, plita este concepută pentru gaz natural sau gaz lichefiat (consultați eticheta adezivă de pe aparat).

Pentru trecerea la alt tip de gaz, în funcție de versiunile pentru diferite țări, aparatul este livrat cu un set de duze corespunzător. Dacă, totuși, pentru instalația pe care doriți să o efectuați, nu este disponibil setul de duze necesar, contactați reprezentanța Miele sau Serviciul de asistență tehnică. Trecerea la un alt tip de gaz este descrisă în capitolul „Trecerea la un alt tip de gaz”.

## Racordarea la plită

Racordul de gaz al plitei este prevăzut cu un filet conic de  $1/2''$ . Există două posibilități de racordare:

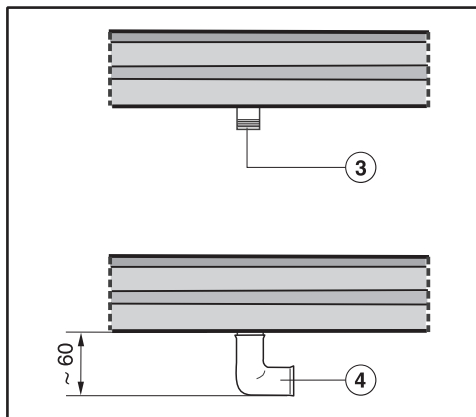
- racord fix
- tubulatură flexibilă conform DIN 3383, Partea 1, lungime maximă 2.000 mm

⚠ Pericol de explozie ca urmare a emanației de gaz.

Substanțele de etanșeizare neadecvate nu garantează etanșeizarea necesară a racordului.

Utilizați substanțe de etanșeizare adecvate.

## Utilizarea unui cot de 90°



③ Racord de gaz R  $1/2''$  - ISO 7-1 (DIN EN 10226)

④ Cot de 90°

Înălțimea de încadrare în zona racordului de gaz se mărește la cca. 60 mm.

## Putere arzător

### Presiune nominală KM 2010, KM 2011

Arzător	Tip de gaz	Intensitate mare		Intensitate mică
		kW	g/h	kW
Arzător eco-nomic	Gaz natural H	1,0	–	0,25
	Gaz lichefiat	1,0	73	0,25
Arzător normal	Gaz natural H	1,75	–	0,35
	Gaz lichefiat	1,75	127	0,35
Arzător puternic	Gaz natural H	2,6	–	0,5
	Gaz lichefiat	2,6	189	0,6
Total	Gaz natural H	7,1	–	
	Gaz lichefiat	7,1	517	

### Presiune nominală KM 2012, KM 2013, KM 2030

Arzător	Tip de gaz	Intensitate mare		Intensitate mică
		kW	g/h	kW
Arzător eco-nomic	Gaz natural H	1,0	–	0,25
	Gaz lichefiat	1,0	73	0,25
Arzător normal	Gaz natural H	1,75	–	0,35
	Gaz lichefiat	1,75	127	0,35
Wok	Gaz natural H	3,8	–	1,10
	Gaz lichefiat	3,8	277	1,10
Total	Gaz natural H	8,3	–	
	Gaz lichefiat	8,3	604	

# Instalare

## Presiune nominală KM 2032, KM 2033, KM 2050, KM 2051

Arzător	Tip de gaz	Intensitate mare		Intensitate mică
		kW	g/h	kW
Arzător economic	Gaz natural H	1,0	–	0,25
	Gaz lichefiat	1,0	73	0,25
Arzător normal	Gaz natural H	1,75	–	0,35
	Gaz lichefiat	1,75	127	0,35
Arzător puternic	Gaz natural H	2,6	–	0,5
	Gaz lichefiat	2,6	189	0,6
Wok	Gaz natural H	3,8	–	1,10
	Gaz lichefiat	3,8	277	1,10
Total	Gaz natural H	11,3	–	
	Gaz lichefiat	11,3	822	



## Conectare la rețeaua electrică

Plita este livrată cu un cablu de alimentare și ștecăr, pregătită pentru conectarea la o priză cu contact de protecție.

Amplasați plita în așa fel încât priza să fie accesibilă. Dacă priza nu este accesibilă, trebuie montat un dispozitiv suplimentar de decuplare pentru toți polii.




Pericol de incendiu ca urmare a supraîncălzirii.

Funcționarea plitei conectată la prize multiple și prelungitoare poate duce la o suprasolicitare a cablurilor.

Din motive de siguranță, nu folosiți prize multiple și prelungitoare.

Este permisă racordarea numai la o instalație electrică realizată conform normei VDE 0100.

Din motive de siguranță, vă recomandăm utilizarea unui întrerupător de curent rezidual (RCD) de tipul  în instalația electrică a locuinței dumneavoastră pentru realizarea conexiunii electrice a plitei.

Un cablu de alimentare deteriorat poate fi înlocuit doar cu un cablu special, de același tip (disponibil la Serviciul Clienți Miele). Din motive de siguranță, înlocuirea cablului se va face doar de către un specialist calificat sau de către Serviciul Clienți Miele.

Consumul nominal și amperajul corespunzător sunt indicate în instrucțiunile de utilizare sau pe eticheta cu date tehnice a respectivului aparat. Comparați aceste indicații cu datele conexiunii electrice de la fața locului.

În cazul în care aveți nelămuriri, întrebați un electrician.

Este posibilă funcționarea temporară sau permanentă pe un sistem de alimentare cu energie autosuficient sau nesincron de rețea (cum ar fi rețele insulare, sisteme de rezervă). Condiția prealabilă pentru funcționare este ca sistemul de alimentare cu energie să respecte cerințele EN 50160 sau unul comparabil.

Măsurile de protecție prevăzute în instalația casei și în acest produs Miele trebuie asigurate, de asemenea, în ceea ce privește funcția și modul de funcționare a acestora în operare autonomă sau în funcționare nesincronă a rețelei sau trebuie înlocuite cu măsuri echivalente în instalare. Așa cum este descris, de exemplu, în publicația curentă a VDE-AR-E 2510-2.

## Trecerea la un alt tip de gaz

 Pericol de explozie ca urmare a reconfigurării necorespunzătoare.

Dacă trecerea la alt tip de gaz nu este realizată corespunzător, pot surveni emanații de gaz.

Trecerea la un alt tip de gaz se face doar cu ajutorul unui instalator autorizat de la furnizorul de gaz competent. Instalatorul este responsabil pentru funcționarea corectă la locul instalării.

## Schimbarea duzelor

- Deconectați plita de la alimentarea cu energie electrică și racordați-o la alimentarea cu gaz.

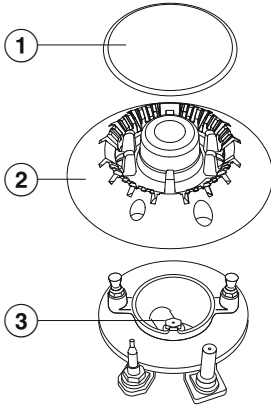
La trecerea la un alt tip de gaz, trebuie să schimbați duza principală și duza (duzele) pentru intensitate mică.

## Tabelele duzelor

Marcajele duzelor se referă la un diametru de alezare de  $1/_{100}$  mm.

Arzător	Ø	
	Duză principală	Duză pentru intensitate mică
<b>Gaz natural H</b>		
Economic	0,69	0,39
Normal	0,95	0,42
Puternic	1,10	0,54
Wok	1,35	0,80
<b>Gaz lichefiat</b>		
Economic	0,50	0,27
Normal	0,65	0,32
Puternic	0,78	0,40
Wok	0,98	0,54

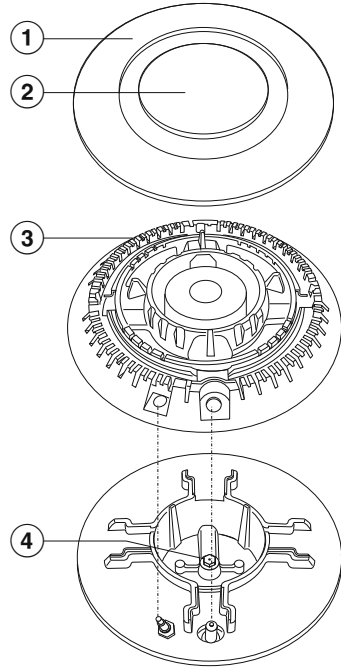
## Schimbarea duzelor principale la arzător economic, normal, puternic



La aceste arzătoare capul arzătorului ① este blocat. Trebuie rotit la dreapta sau la stânga pentru a-l putea scoate.

- Înlăturați suportul pentru cratițe, capacul arzătorului ① și capul arzătorului ②.
- Scoateți duza principală folosind o cheie tubulară (M7) ③.
- Montați duza indicată în tabelul duzelor și strângeți-o.
- Asigurați duza împotriva deșurubării accidentale, folosind cu ceară pentru sigilii.

## Schimbarea duzelor principale la arzătorul pentru wok



- Înlăturați capacul arzătorului ①② și capul arzătorului ③.
- Scoateți duza principală folosind o cheie tubulară (M7) ④.
- Montați duza indicată în tabelul duzelor și strângeți-o.
- Asigurați duza împotriva deșurubării accidentale, folosind cu ceară pentru sigilii.

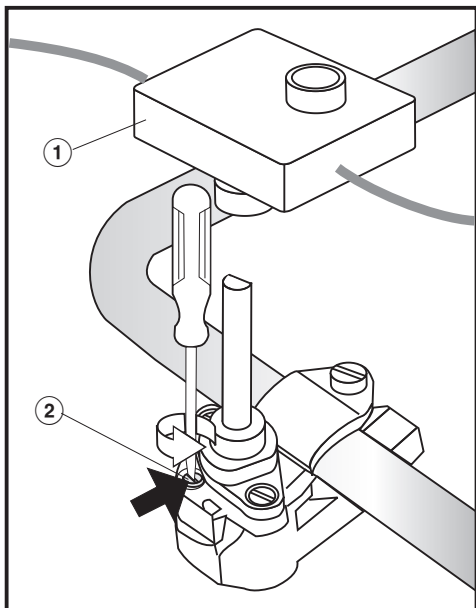
## Trecerea la un alt tip de gaz

### Scoateți partea superioară a aparatului

Trebuie să scoateți partea superioară a aparatului pentru a schimba duzele pentru intensitate mică.

- Trageți butoanele rotative în sus.
- Înlăturați componentele libere ale arzătoarelor.
- Desfaceți șuruburile de fixare ale arzătoarelor.
- Detașați partea superioară a aparatului.

### Schimbarea duzelor pentru intensitate mică



- Înlăturați comutatorul de aprindere ①.
- Folosind o șurubelniță mică, desfaceți duza pentru intensitate mică ② din armătura de gaz.
- Extrageți duza folosind un clește cu cioc lung.
- Montați duza indicată în tabelul duzelor și strângeți-o.
- Asigurați duza împotriva deșurubării accidentale, folosind cu ceară pentru sigilii.

### Verificarea funcției

- Verificați etanșeitarea tuturor componentelor prin care trece gazul.
- Reasamblați plita.
- Verificați comportamentul de ardere, punând în funcțiune toate arzătoarele:
  - La intensitate mică, flacăra de gaz nu trebuie să se stingă, nici măcar atunci când butonul este rotit rapid de la intensitate mare la intensitate mică.
  - La intensitate mare, flacăra de gaz trebuie să ardă cu un miez vizibil.
- Lipiți eticheta adezivă livrată împreună cu setul de duze peste vechea etichetă adezivă cu tipul de gaz indicat.

## Fișe de date ale produselor

În cele ce urmează sunt atașate fișele de date ale modelelor descrise în aceste instrucțiuni de utilizare și instalare.

### Informații despre plite de gătit cu gaz, de uz casnic

conform Regulamentului (UE) Nr. 66/2014

MIELE	
Denumire / identificator de model	KM 2010
Numărul de arzătoare de gaz	4
Eficiența energetică per arzător de gaz ( $EE_{\text{arzător de gaz}}$ )	1. = 54,7 3. = 56,5 4. = 56,5
Eficiența energetică a plitei de gătit cu gaz, calculată per kg ( $EE_{\text{plită de gătit cu gaz}}$ )	55,9

### Informații despre plite de gătit cu gaz, de uz casnic

conform Regulamentului (UE) Nr. 66/2014

MIELE	
Denumire / identificator de model	KM 2011
Numărul de arzătoare de gaz	4
Eficiența energetică per arzător de gaz ( $EE_{\text{arzător de gaz}}$ )	1. = 54,7 3. = 56,5 4. = 56,5
Eficiența energetică a plitei de gătit cu gaz, calculată per kg ( $EE_{\text{plită de gătit cu gaz}}$ )	55,9

## Informații despre plite de gătit cu gaz, de uz casnic

conform Regulamentului (UE) Nr. 66/2014

MIELE	
Denumire / identificator de model	KM 2012
Numărul de arzătoare de gaz	4
Eficiența energetică per arzător de gaz ( $EE_{\text{arzător de gaz}}$ )	1. = 52,7 3. = 56,5 4. = 56,5
Eficiența energetică a plitei de gătit cu gaz, calculată per kg ( $EE_{\text{plită de gătit cu gaz}}$ )	55,2

## Informații despre plite de gătit cu gaz, de uz casnic

conform Regulamentului (UE) Nr. 66/2014

MIELE	
Denumire / identificator de model	KM 2013
Numărul de arzătoare de gaz	4
Eficiența energetică per arzător de gaz ( $EE_{\text{arzător de gaz}}$ )	1. = 52,7 3. = 56,5 4. = 56,5
Eficiența energetică a plitei de gătit cu gaz, calculată per kg ( $EE_{\text{plită de gătit cu gaz}}$ )	55,2

## Fișe de date ale produselor

### Informații despre plite de gătit cu gaz, de uz casnic

conform Regulamentului (UE) Nr. 66/2014

MIELE	
Denumire / identificator de model	KM 2032
Numărul de arzătoare de gaz	5
Eficiența energetică per arzător de gaz ( $EE_{\text{arzător de gaz}}$ )	1. = 54,7 3. = 52,7 4. = 56,5 5. = 56,5
Eficiența energetică a plitei de gătit cu gaz, calculată per kg ( $EE_{\text{plită de gătit cu gaz}}$ )	55,1

### Informații despre plite de gătit cu gaz, de uz casnic

conform Regulamentului (UE) Nr. 66/2014

MIELE	
Denumire / identificator de model	KM 2033
Numărul de arzătoare de gaz	5
Eficiența energetică per arzător de gaz ( $EE_{\text{arzător de gaz}}$ )	1. = 54,7 3. = 52,7 4. = 56,5 5. = 56,5
Eficiența energetică a plitei de gătit cu gaz, calculată per kg ( $EE_{\text{plită de gătit cu gaz}}$ )	55,1







România  
SC Miele Appliances SRL  
Piața Presei Libere, nr. 3-5,  
București  
Clădirea City Gate, Turnul sudic, parter  
Telefon 021 352 07 77 / 78 / 79  
Fax 021 352 07 76  
E-mail [info@miele.ro](mailto:info@miele.ro)

Miele & Cie. KG  
Carl-Miele-Straße 29  
33332 Gütersloh  
Germania

KM 2010, KM 2011, KM 2012, KM 2013, KM 2030, KM 2032,  
KM 2033, KM 2050, KM 2051