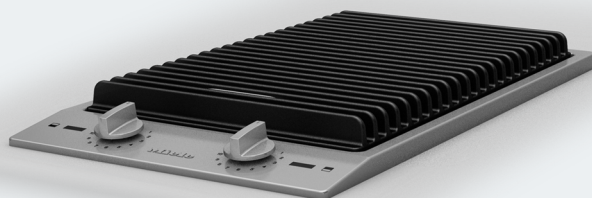


## Mode d'emploi et instructions de montage

### Barbecue/gril ProLine



Lisez **impérativement** ce mode d'emploi et ses instructions de montage avant d'installer et de mettre en service votre appareil. Vous assurerez ainsi votre protection et éviterez d'endommager votre appareil.

# Table des matières

---

<b>Consignes de sécurité et mises en garde</b> .....	4
<b>Votre contribution à la protection de l'environnement</b> .....	13
<b>Description de l'appareil</b> .....	14
Gril .....	14
CS 1312.....	14
CS 1322.....	15
Éléments d'affichage.....	15
Accessoires fournis .....	16
<b>Première mise en service</b> .....	17
Nettoyer un domino ProLine pour la première fois.....	17
Première mise en service d'un domino ProLine.....	17
<b>Tableau des grillades</b> .....	18
<b>Utilisation</b> .....	20
Préparer le gril .....	20
Mise en marche .....	21
Arrêt.....	21
Griller .....	21
Conseils pour faire griller.....	22
Après la cuisson au gril .....	22
<b>Dispositifs de sécurité</b> .....	23
Sécurité anti-surchauffe .....	23
Sécurité Oubli.....	23
<b>Nettoyage et entretien</b> .....	24
Nettoyer le bandeau de commande/ le cadre en inox .....	25
Nettoyer les boutons de commande.....	25
Nettoyer la grille et bac de pierres de lave .....	26
Nettoyer la résistance.....	26
Nettoyer les pierres de lave.....	26
Nettoyer la cuvette du gril .....	27
<b>En cas d'anomalie</b> .....	28
<b>Accessoires en option</b> .....	29
<b>Service après vente</b> .....	31
Contact en cas d'anomalies.....	31
Plaque signalétique .....	31
Garantie.....	31

# Table des matières

---

<b>Installation</b> .....	32
Consignes de sécurité pour le montage .....	32
Distances de sécurité.....	33
Instructions d'encastrement.....	36
Cotes d'encastrement .....	37
CS 1312.....	37
CS 1322.....	38
Découpe du plan de travail pour plusieurs dominos ProLine .....	39
Montage .....	41
Raccordement électrique .....	45
<b>Fiches de données de produits</b> .....	46

## Consignes de sécurité et mises en garde

---

Ce gril est conforme aux réglementations de sécurité en vigueur. Toute utilisation non conforme peut toutefois causer des dommages corporels et matériels.

Lisez attentivement le mode d'emploi et les instructions de montage avant de mettre le gril en service. Vous y trouverez des informations importantes sur le montage, la sécurité, l'utilisation et l'entretien de cet appareil. Vous vous protégerez et éviterez ainsi de détériorer votre gril.

Conformément à la norme IEC 60335-1, Miele indique expressément de lire impérativement le chapitre pour l'installation du gril et de suivre les consignes de sécurité et de mise en garde.

Miele ne peut être tenu pour responsable des dommages dus au non-respect des consignes.

Veuillez conserver ce document à disposition et le remettre au futur propriétaire en cas de cession de votre appareil !

# Consignes de sécurité et mises en garde

---

## Utilisation conforme

- ▶ Ce gril est destiné à un usage domestique ou dans des conditions d'utilisation semblables au cadre domestique.
- ▶ Ce gril ne convient pas à une utilisation en extérieur.
- ▶ Utilisez le gril exclusivement dans le cadre domestique pour la préparation et le maintien au chaud de vos plats. Tout autre type d'utilisation est à proscrire.
- ▶ Les personnes qui en raison de déficiences physiques, sensorielles ou mentales, de leur manque d'expérience ou de leur ignorance, ne sont pas aptes à utiliser cet appareil en toute sécurité doivent impérativement être surveillées pendant qu'elles l'utilisent. Un usage sans surveillance n'est autorisé que s'il leur a été préalablement expliqué comment utiliser cet appareil sans danger. Vérifiez que ces personnes ont compris les risques encourus en cas de mauvaise manipulation !

## Consignes de sécurité et mises en garde

---

### Précautions à prendre avec les enfants

- ▶ Tenez les enfants de moins de huit ans éloignés du gril à moins qu'ils ne soient sous étroite surveillance.
- ▶ Les enfants âgés de 8 ans et plus peuvent uniquement utiliser le gril sans surveillance si vous leur en avez expliqué le fonctionnement de sorte qu'ils sachent l'utiliser en toute sécurité. Les enfants doivent être en mesure d'appréhender et de comprendre les risques encourus en cas de mauvaise manipulation.
- ▶ Les enfants ne doivent pas nettoyer le gril sans surveillance.
- ▶ Ne laissez pas les enfants sans surveillance à proximité d'un gril. Ne les laissez pas jouer avec l'appareil.
- ▶ Une fois éteint, le gril reste très chaud. Afin d'éviter tout risque de brûlures, tenez les enfants éloignés de l'appareil jusqu'à son complet refroidissement !
- ▶ Risque de brûlures. Ne conservez aucun objet qui risquerait d'intéresser les enfants dans les espaces de rangement situés au-dessus du gril. Les enfants seraient tentés de grimper sur le gril pour les attraper.
- ▶ Risque d'asphyxie ! Les enfants peuvent se mettre en danger en s'enveloppant dans les matériaux d'emballage (film plastique, par exemple) ou en glissant leur tête à l'intérieur. Tenez les matériaux d'emballage hors de portée des enfants.
- ▶ Veillez à ce que les enfants n'accèdent pas au robinet de vidange pour éviter l'écoulement d'un contenu éventuellement encore chaud.

## Sécurité technique

- ▶ Des travaux d'installation, d'entretien ou de réparation non conformes peuvent entraîner de graves dangers pour l'utilisateur. Ces interventions doivent être exécutées exclusivement par des professionnels agréés par Miele.
- ▶ Un gril endommagé représente un danger potentiel pour votre santé. Vérifiez que votre appareil ne présente aucun dommage apparent avant de l'utiliser. Ne faites jamais fonctionner un gril présentant des dommages.
- ▶ Le fonctionnement temporaire ou permanent sur un système d'alimentation électrique autonome ou non synchrone au réseau (comme les réseaux autonomes, les systèmes de secours) est possible. La condition préalable au fonctionnement est que le système d'alimentation électrique soit conforme aux spécifications de la norme EN 50160 ou comparable.  
Les mesures de protection prévues dans l'installation domestique et dans ce produit Miele doivent également être assurées dans leur fonction et leur mode de fonctionnement en fonctionnement isolé ou en fonctionnement non synchrone au réseau ou être remplacées par des mesures équivalentes dans l'installation. Comme décrit, par exemple, dans la publication actuelle de VDE-AR-E 2510-2.
- ▶ Seul un raccordement à une prise de terre conforme garantit un fonctionnement de l'appareil en toute sécurité. Attention : Cette règle de sécurité élémentaire doit absolument être respectée ! En cas de doute, faites vérifier vos installations par un électricien.
- ▶ Avant de brancher le gril, comparez impérativement les données de raccordement (tension et fréquence) figurant sur la plaque signalétique avec celles du réseau électrique.  
Ces données doivent absolument concorder pour éviter toute détérioration de l'appareil. Interrogez un électricien en cas de doute.
- ▶ N'utilisez ni rallonges ni multiprises pour brancher votre gril : ces accessoires représentent un danger potentiel (risque d'incendie).

## Consignes de sécurité et mises en garde

---

- ▶ N'utilisez le gril que lorsque celui-ci est encastré, afin de garantir son bon fonctionnement.
- ▶ Ce gril ne doit pas être utilisé sur des engins en mouvement.
- ▶ Un contact éventuel avec les raccordements sous tension et la modification des composants électriques et mécaniques constituent un danger pour vous et peuvent perturber le fonctionnement du gril. N'ouvrez jamais la carrosserie du gril.
- ▶ Les bénéfices liés à la garantie sont perdus en cas de réparation du gril par un service après-vente non agréé par Miele.
- ▶ Les pièces de rechange d'origine sont les seules dont Miele garantit qu'elles remplissent les conditions de sécurité. Ne remplacez les pièces défectueuses que par des pièces détachées d'origine.
- ▶ Le gril n'est pas conçu pour une utilisation avec une minuterie externe ou un système de commande à distance.
- ▶ Si la fiche du cordon d'alimentation a été retirée ou que ce dernier est livré sans la fiche, adressez-vous à un électricien afin de faire raccorder votre gril au réseau électrique.
- ▶ Si le câble d'alimentation est endommagé, il doit être remplacé par un câble spécial par un électricien qualifié (voir chapitre « Installation », section « Branchement électrique »).



## Consignes de sécurité et mises en garde

---

- ▶ Avant toute intervention d'installation, de maintenance ou de réparation, commencez par débrancher votre gril du secteur électrique. Pour vous assurer que l'appareil est bien débranché :
  - les fusibles correspondants sont déclenchés ou
  - les fusibles à filetage sont totalement dévissés de l'installation électrique (non applicable en France) ou
  - débranchez la prise. Ne tirez pas sur le cordon d'alimentation ! Maintenez bien la fiche puis tirez !
- ▶ Risque d'électrocution ! N'allumez pas le gril présentant un défaut ou éteignez-le immédiatement. Débranchez le gril. Contactez le service après-vente.
- ▶ Si le gril a été installé derrière une façade de meuble (par ex. une porte), ne la fermez jamais pendant que vous utilisez le gril. La chaleur et l'humidité s'accumulent derrière une façade de meuble fermée. Cela peut endommager le gril, le meuble et le sol. Ne fermez la façade du meuble que si le gril a complètement refroidi.

# Consignes de sécurité et mises en garde

---

## Utilisation conforme

- ▶ Le gril chauffe beaucoup pendant le fonctionnement et reste très chaud quelque temps après l'arrêt. Faites attention à ne pas toucher l'appareil tant qu'il risque d'être chaud.
- ▶ Les objets inflammables situés à proximité d'un gril en fonctionnement peuvent atteindre des températures élevées et prendre feu. N'utilisez jamais le gril pour chauffer une pièce.
- ▶ La graisse ou l'huile surchauffée, les restes d'aliments et les résidus de graisse dans les pierres de lave peuvent s'enflammer et déclencher un incendie. Ne laissez jamais le gril sans surveillance. N'essayez jamais d'éteindre des feux de graisses ou d'huiles avec de l'eau. Éteignez le gril et étouffez délicatement les flammes avec une couverture anti-feu ou un torchon humide.
- ▶ Ne laissez pas le gril sans surveillance lorsqu'il est en fonctionnement ! Surveillez en permanence les grillades courtes.
- ▶ Ne faites jamais flamber vos plats sous une hotte aspirante ! Les flammes risquent d'atteindre le filtre à graisses de la hotte qui peut alors prendre feu.
- ▶ La stérilisation et le réchauffage de conserves fermées entraîne une surpression susceptible de provoquer leur explosion. N'utilisez jamais le gril pour stériliser ou réchauffer des conserves fermées.
- ▶ Ne recouvrez jamais votre gril ! Si vous l'allumez par inadvertance ou s'il reste encore de la chaleur résiduelle, les objets qui se trouvent sur l'appareil risquent de fondre, d'éclater ou de s'embraser. Ne recouvrez jamais le gril avec un torchon, un film de protection ou un protège-plaques de cuisson.
- ▶ Lorsque le gril est sous tension, qu'il est allumé par mégarde ou qu'il est encore chaud, les objets métalliques qui se trouvent dessus peuvent devenir très chauds. D'autres matériaux peuvent fondre ou s'enflammer. N'utilisez jamais le gril pour poser des objets. Eteignez le gril après chaque utilisation !

## Consignes de sécurité et mises en garde

---

- ▶ Vous pouvez vous brûler sur un gril brûlant. Pour toutes les manipulations sur le gril chaud, portez des gants ou des maniques thermo-isolés. Utilisez uniquement des gants ou maniques secs. Les textiles humides ou mouillés conduisent mieux la chaleur et peuvent causer des brûlures dues à la vapeur.
- ▶ Si vous utilisez un appareil électrique, comme un mixeur, à proximité du gril, veillez à ce que le fil ne touche pas le gril brûlant. Vous risqueriez d'abîmer la gaine d'isolation du câble électrique.
- ▶ Mettez le gril en marche uniquement si la résistance est rabattue.
- ▶ L'accumulation de chaleur peut endommager la grille. Pour griller/maintenir au chaud, n'utilisez en aucun cas des plats à barbecue, des poêles à barbecue, des récipients de cuisson ou similaires et ne couvrez jamais la grille lors du fonctionnement (par ex. avec une feuille d'aluminium).
- ▶ Lors de l'utilisation du gril, le bac pour grillades doit toujours être rempli d'eau.
- ▶ Lors du montage de plusieurs dominos ProLine :  
Les objets brûlants peuvent endommager le joint de la barrette de jonction. Ne placez pas de casseroles ou de poêles brûlantes au niveau de la barrette de jonction.

## Consignes de sécurité et mises en garde

---

### Nettoyage et entretien

- ▶ N'utilisez jamais de nettoyeur vapeur pour nettoyer votre gril. La vapeur qui s'en dégage pourrait se déposer sur les éléments conducteurs d'électricité et provoquer un court-circuit.
- ▶ Les pierres de lave absorbent la graisse qui s'égoutte lors de la cuisson. Plus elles sont foncées, plus la graisse y adhère. Des pierres de lave saturées de graisse peuvent s'enflammer facilement. Nettoyez régulièrement les pierres de lave et remplacez-les en temps voulu comme indiqué au chapitre « Nettoyage et entretien ».

### Accessoires

- ▶ N'utilisez que des accessoires d'origine Miele. Le montage d'autres pièces exclut tout bénéfice de la garantie.
- ▶ Miele offre une garantie d'approvisionnement de 10 ans minimum et jusqu'à 15 ans pour le maintien en état de fonctionnement des pièces détachées après l'arrêt de la production en série de votre domino ProLine.

# Votre contribution à la protection de l'environnement

## Recyclage de l'emballage

Nos emballages protègent votre appareil des dommages qui peuvent survenir pendant le transport. Nous les sélectionnons en fonction de critères écologiques permettant d'en faciliter le recyclage.

En participant au recyclage de vos emballages, vous contribuez à économiser les matières premières. Utilisez les collectes de matières recyclables spécifiques aux matériaux et les possibilités de retour. Les emballages de transport sont repris par votre revendeur Miele.

## Votre ancien appareil

Les appareils électriques et électroniques contiennent souvent des matériaux précieux. Cependant, ils contiennent aussi des substances toxiques nécessaires au bon fonctionnement et à la sécurité des appareils. Si vous déposez ces appareils usagés avec vos ordures ménagères ou les manipulez de manière non conforme, vous risquez de nuire à la santé des personnes et à l'environnement. Ne jetez jamais vos anciens appareils avec vos ordures ménagères.



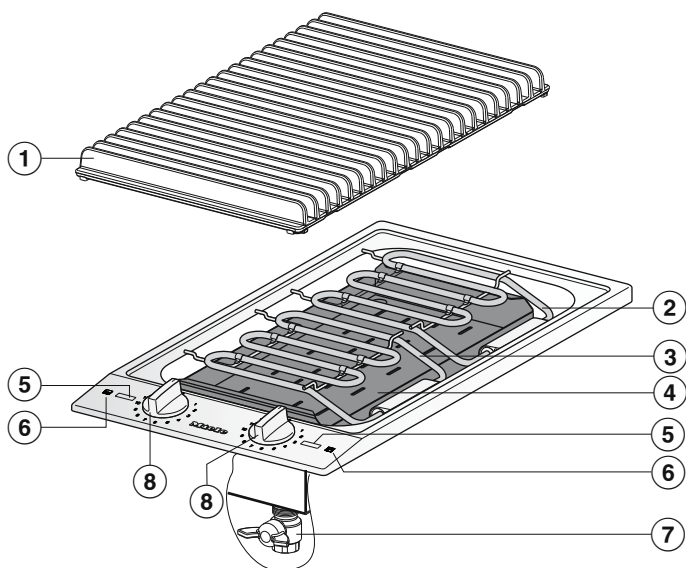
Faites appel au service d'enlèvement mis en place par votre commune, votre revendeur ou Miele, ou rapportez votre appareil dans un point de collecte spécialement dédié à l'élimination de ce type d'appareil. Vous êtes légalement responsable de la suppression des éventuelles données à caractère personnel figurant sur l'ancien appareil à éliminer. Vous êtes dans l'obligation de retirer, sans les détruire, les piles et accumulateurs usagés non fixés à votre appareil, ainsi que les lampes qui peuvent être retirées sans être détruites. Rapportez-les dans un point de collecte spécialement dédié à leur élimination, où ils peuvent être remis gratuitement. Afin de prévenir tout risque d'accident, veuillez garder votre ancien appareil hors de portée des enfants jusqu'à son enlèvement.

# Description de l'appareil

---

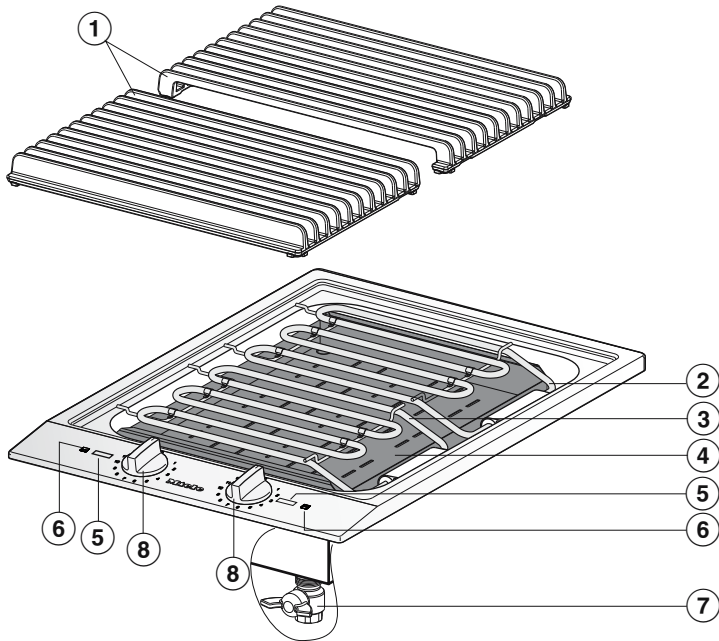
## Gril

CS 1312



- ① Grille
- ② Résistance gril arrière
- ③ Résistance gril avant
- ④ Bac de pierres de lave
- ⑤ Éléments d'affichage
- ⑥ Symboles pour l'affectation des boutons
- ⑦ Robinet de vidange
- ⑧ Boutons de commande

CS 1322



- ① Grille
- ② Résistance grill arrière
- ③ Résistance grill avant
- ④ Bac de pierres de lave
- ⑤ Éléments d'affichage
- ⑥ Symboles pour l'affectation des boutons
- ⑦ Robinet de vidange
- ⑧ Boutons de commande

## Éléments d'affichage



①

- ① Diode de contrôle chauffage activé

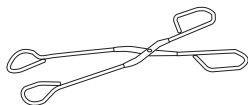
# Description de l'appareil

---

## Accessoires fournis

Pierres de lave

Pince pour grill



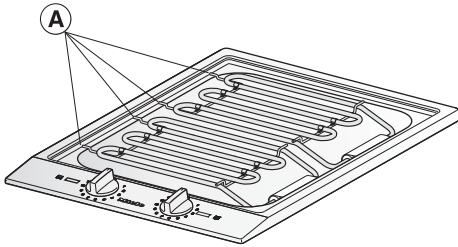
Brosse de nettoyage





- Veuillez coller la plaque signalétique jointe aux documents accompagnant votre appareil à l'emplacement prévu à cet effet sous « Service après-vente ».
- Enlevez les éventuels autocollants et films de protection.

### Nettoyer un domino ProLine pour la première fois



- Retirez les gaines de protection **A** de la résistance et les éventuels films de protection du gril.
- Nettoyez la cuve du gril et la grille à l'eau chaude et au liquide vaisselle, puis séchez les deux (voir le chapitre « Nettoyage et entretien »).
- Nettoyez les autres surfaces avec un chiffon humide et essuyez-les.

### Première mise en service d'un domino ProLine

Les éléments métalliques de l'appareil sont traités avec un revêtement spécial. Lors de la première utilisation d'un élément ProLine, des odeurs ou de la vapeur peuvent éventuellement se dégager.

Cette odeur et la fumée qui peut se dégager n'indiquent pas une anomalie de fonctionnement ou un mauvais branchement et ne sont pas nocives pour la santé.

## Tableau des grillades

Grillade	🕒 [min]
<b>Viandes et charcuteries</b>	
Saucisses	6–8
Filet	4–10
Boulettes de viande	12–16
Cuisses de poulet	16–18
Côtelette d'agneau	4–8
Foie	3–6
Escalope de dinde	8–10
Brochettes	14–18
Escalopes	8–12
Travers de porc	15–20
Entrecôte	10–20
<b>Poisson/crustacés</b>	
Truite	12–16
Crevettes roses	2–4
Pavé de saumon	10–12
Maquereau	10–12
Pavé de thon	6–8
<b>Légumes</b>	
Aubergines	6–8
Pommes de terre en papillote, précuites	10–20
Brochettes de légumes	5–6
Maïs, précuit	5–8
Poivron émincé	2–3
Moitiés de tomate	2–4
<b>Fruits</b>	
Tranches d'ananas	2–3

## Tableau des grillades

Grillade	🕒 [min]
Tranches de pomme	2-3
<b>Autres</b>	
Pain grillé	2-3
Tofu	4-6

### 🕒 Temps de gril

Les temps indiqués dans le tableau sont des valeurs indicatives et correspondent à un niveau de puissance 9-11 sur le gril préchauffé. La durée de cuisson au gril dépend du type, de la préparation et de l'épaisseur de l'aliment à griller.

# Utilisation

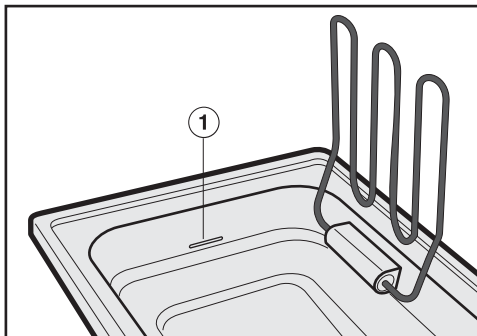
## Préparer le gril

Vous pouvez utiliser le gril avec ou sans pierres de lave.

- Sans pierres de lave, l'aliment à griller gagne en onctuosité grâce à la vapeur d'eau ascendante.
- Avec des pierres de lave, l'arôme de grillé gagne en intensité.

■ Vérifiez si le robinet de vidange est bien fermé.

■ Ôtez la grille, relevez la résistance et retirez, le cas échéant, le bac de pierres de lave du bac pour grillades.



■ Remplissez le bac pour grillades


- pour une cuisson au gril **sans pierres de lave**, jusqu'au repère ① avec env. 2,5 litres d'eau (CS 1312) env. 4,0 litres d'eau (CS 1322).

- pour une cuisson au gril **avec pierres de lave**, avec env. 1,2 litre d'eau (CS 1312) env. 1,8 litre d'eau (CS 1322).

■ Le cas échéant, placez le bac de pierres de lave dans le bac pour grillades.

■ Rabattez la résistance et placez la grille.

Le gril est doté de 2 résistances pouvant être enclenchées et réglées séparément. Si vous faites griller de grandes quantités, vous pouvez utiliser la totalité de la surface. Pour de petites quantités, vous pouvez griller les aliments à l'avant et les maintenir au chaud à l'arrière à un niveau de puissance 3-4.

 Risque d'incendie par suite de surchauffe.

Les aliments qui ne sont pas surveillés en cours de cuisson risquent de trop chauffer et de s'enflammer. Ne laissez pas le gril sans surveillance lorsqu'il est en fonctionnement !

## Mise en marche

- Tournez le bouton de commande vers la gauche ou la droite, sur le niveau de puissance souhaité.

Le témoin de fonctionnement est allumé.

## Arrêt

- Tournez le bouton de commande vers la gauche ou la droite sur la position **0**.

Si les deux résistances sont éteintes, le témoin de fonctionnement s'éteint.

## Griller

Lors de la cuisson sur le gril, assurez-vous que le bac pour grillades contient de l'eau. Faites l'appoint d'eau si nécessaire.

Pour griller/maintenir au chaud, n'utilisez en aucun cas des plats à barbecue, des poêles à barbecue, des récipients de cuisson ou similaires et ne couvrez jamais la grille lors du fonctionnement (par ex. avec une feuille d'aluminium) ! L'accumulation de chaleur générée peut endommager la grille.

- Tournez un ou les deux boutons de commande sur le niveau de puissance **12**. Préchauffez le gril avec la grille posée pendant env. 10 minutes.

Assurez-vous que le repère du bouton de commande est exactement sur le niveau de puissance **12**.

- Réglez le niveau de puissance souhaité.
- Retournez plusieurs fois l'aliment à griller pendant la cuisson.

# Utilisation


---

## Conseils pour faire griller

- Tamponnez et séchez les aliments humides avec de l'essuie-tout pour éviter les gicllements.
- Ne salez la viande qu'en fin de grillade, elle risquerait sinon de se dessécher.
- Nous vous conseillons de mariner les aliments. Cela développe particulièrement bien leur saveur.
- Enduisez les aliments non marinés d'un peu d'huile avant de les griller. N'utilisez que des huiles prévues pour des températures élevées.
- Vous pouvez réduire le temps de cuisson des pommes de terre en papillote et des épis de maïs en précuisant les pommes de terre pendant 15 à 40 minutes selon leur taille et les épis de maïs pendant 10 à 15 minutes.

## Après la cuisson au grill

- Éteignez le grill.
- Nettoyez le grill encore tiède après chaque utilisation (voir chapitre « Nettoyage et entretien »).
- Après la cuisson au grill avec les pierres de lave, vérifiez l'aspect des pierres de lave. Si elles sont sombres, elles sont saturées de graisse et doivent être lavées ou remplacées (voir chapitre « Nettoyage et entretien »).

 Risque de brûlure à cause de surfaces chaudes.

Les surfaces restent très chaudes après la cuisson.

Ne touchez pas les surfaces tant qu'elles peuvent être encore brûlantes.

### Sécurité anti-surchauffe

S'il n'y a pas assez d'eau dans la cuve du gril, la protection contre la surchauffe arrête automatiquement le chauffage.


- Ajoutez de l'eau froide.

Lorsque la résistance du gril a suffisamment refroidi, elle se rallume automatiquement.

### Sécurité Oubli

L'appareil est équipé d'un arrêt de sécurité. Il éteint automatiquement le chauffage lorsque le gril est allumé alors que la résistance est relevée (par exemple pour le nettoyage).


# Nettoyage et entretien

 Risque de brûlure à cause de surfaces chaudes.

Les surfaces restent très chaudes après la cuisson.

Éteignez le gril.

Laissez refroidir les surfaces avant de nettoyer le gril.

 Dommages en cas de pénétration d'humidité.

La vapeur d'un nettoyeur vapeur risque d'atteindre les pièces sous tension et de provoquer un court-circuit.

N'utilisez jamais de nettoyeur vapeur pour nettoyer votre gril.

Des détergents abrasifs tels que les poudres à récurer ou éponges à surface abrasive ne sont pas autorisés pour nettoyer la résistance.

Laissez toujours le domino ProLine refroidir avant de le nettoyer.

- Nettoyez le domino ProLine et ses accessoires après chaque utilisation.
- Séchez le domino ProLine après chaque nettoyage humide afin d'éviter les résidus de calcaire.


## Produits à ne pas utiliser

Pour éviter d'endommager les surfaces en nettoyant l'appareil, n'utilisez pas :

- de produit nettoyant à base de soude, d'ammoniaque, d'acide ou de chlorure,
- de produit anti-calcaire,
- de détachant et de produit antirouille,
- de détergent abrasif (par ex. : poudre, crème à récurer ou pierres de nettoyage),
- de détergent contenant des solvants,
- de nettoyant pour lave-vaisselle,
- de décapant four en bombe,
- de produit à vitres,
- d'éponges avec tampon abrasif, de brosses ou d'éponges contenant des restes de produit détergent,
- de gomme de nettoyage.




## Nettoyer le bandeau de commande/ le cadre en inox

 Dommages causés par des objets pointus.


La bande d'étanchéité entre le cadre et le plan de travail peut être endommagée.

N'utilisez pas d'objets pointus pour nettoyer votre appareil.

 Dommages provoqués par des salissures.

L'impression peut être endommagée si les salissures (par exemple aliments salés ou liquides, huile d'olive) sont laissées longtemps.

Nous vous conseillons de les nettoyer immédiatement.

 Dommages provoqués par un nettoyage inapproprié.

L'impression s'effacera si vous utilisez un produit nettoyant pour inox.

N'utilisez pas de produit nettoyant pour inox dans la zone d'impression.

- Nettoyez le cadre et le bandeau de commande avec un chiffon, de l'eau chaude et un peu de liquide vaisselle. Ramollissez les salissures tenaces au préalable. Le cas échéant, vous pouvez utiliser le côté rugueux d'une éponge double-face.

**Conseil :** Vous pouvez également utiliser un nettoyant pour vitrocéramique et acier inoxydable pour le nettoyage. Afin d'éviter un nouvel encrassement trop rapide, nous recommandons d'utiliser un produit d'entretien inox. (voir chapitre « Accessoires en option »).

## Nettoyer les boutons de commande

- Nettoyez le/ les boutons de commande avec un chiffon, de l'eau chaude et un peu de liquide vaisselle. Ramollissez les salissures tenaces au préalable.
- Séchez le/ les boutons de commande avec un chiffon propre.

## Nettoyage et entretien

---

### Nettoyer la grille et bac de pierres de lave

- Après chaque utilisation, nettoyez la grille et le bac à pierres de lave à l'eau chaude et avec un peu de liquide vaisselle. Si la grille est très encrassée, faites-la tremper puis enlevez les salissures à l'aide d'une brosse.
- Essuyez la grille et le bac à pierres de lave.

En cas d'un fort encrassement du bac à pierres de lave, nous recommandons l'utilisation d'une spirale en inox ainsi que du nettoyant pour vitrocéramique et inox.

N'utilisez en aucun cas un produit d'entretien inox pour le bac à pierres de lave !

### Nettoyer la résistance

- Éliminez les résidus sur la résistance à l'aide d'une éponge abrasive.

### Nettoyer les pierres de lave

Nettoyez régulièrement les pierres de lave :

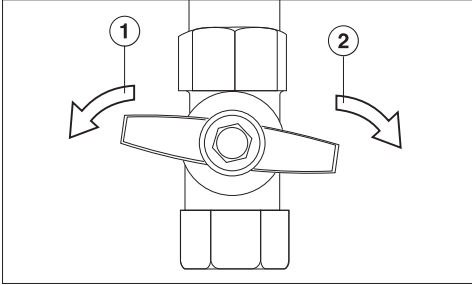
- Placez les pierres dans un récipient contenant de l'eau chaude et un peu de liquide vaisselle pour les mains. Laissez-les tremper quelques instants et remuez les pierres plusieurs fois.
- Vidangez l'eau sale et rincez 2 à 3 fois à l'eau claire. Placez ensuite les pierres sur un linge de cuisine suffisamment grand pour les sécher.
- Étalez les pierres sur un torchon de cuisine suffisamment grand pour qu'elles sèchent.

Lorsque vous nettoyez les pierres de lave, la couche usée se détache. L'usure des pierres de lave dépend de la fréquence et de la durée d'utilisation.

Lorsque la quantité de pierres de lave dans le bac à pierres de lave a diminué de moitié, le bac doit être rempli.

## Nettoyer la cuvette du grill

- Attendez que l'eau usée ait refroidi.
- Placez un récipient suffisamment grand sous la vidange.



- À la base de l'appareil, ouvrez la vidange en le tournant vers la **gauche** ①.
- Après écoulement de l'eau, fermez le robinet de vidange en le tournant vers la **droite** ② jusqu'en butée.
- Remplissez la cuvette avec de l'eau chaude et un peu de liquide vaisselle.
- Nettoyez la cuvette. En cas de fort encrassement, nous recommandons l'utilisation d'une spirale en inox ainsi que du nettoyant Miele pour vitrocéramique et inox.
- Vidangez l'eau sale et nettoyez l'écoulement à l'aide d'un goupillon. Rincez à l'eau chaude puis essuyez la cuvette et la vidange.

N'utilisez en aucun cas un produit d'entretien inox pour la cuvette.

## En cas d'anomalie

---

Vous pouvez régler la plupart des défauts ou anomalies courants par vous-même. Dans bon nombre de cas, vous économiserez ainsi du temps et de l'argent car vous n'aurez pas besoin de faire appel au service après-vente.

Les tableaux suivants vous aideront à déceler la cause d'un défaut ou d'une anomalie et à y remédier.

Problème	Cause et solution
<b>Le gril ne chauffe pas.</b>	Le gril n'est pas sous tension. <ul style="list-style-type: none"><li>■ La protection anti-surchauffe s'est enclenchée. Effectuez les opérations décrites au chapitre « Dispositifs de sécurité », « Protection contre la surchauffe ».</li><li>■ Le fusible de l'installation domestique s'est déclenché. Le cas échéant, appelez un électricien qualifié ou le service après-vente.</li></ul>
<b>Après un préchauffage du gril sur le niveau de puissance 12 pendant 10 minutes, la chaleur n'est pas suffisante pour dorer l'aliment.</b>	Le bouton de commande n'indique pas le niveau maximal de puissance. <ul style="list-style-type: none"><li>■ Vérifiez si le repère du bouton de commande est positionné sur le niveau de puissance <b>12</b>. Entre <b>12</b> et <b>0</b>, le gril chauffe à puissance réduite.</li></ul>

## Accessoires en option

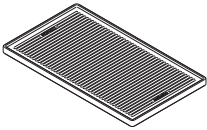
Miele propose une large gamme d'accessoires Miele parfaitement adaptés à l'entretien et au nettoyage de vos appareils.

Pour les commander, il vous suffit de vous rendre sur la boutique en ligne Miele.

Ils sont également disponibles auprès du service après-vente Miele (voir la fin du présent mode d'emploi) ou chez votre revendeur Miele.

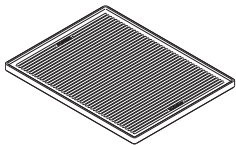
### Accessoires pour gril

#### Plaque de gril CSGP 1300



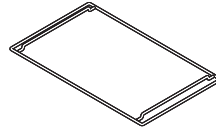
Plaque en fonte à poser sur le gril présentant un côté lisse et un côté rainuré pour CS 1312

#### Plaque gril CSGP 1400



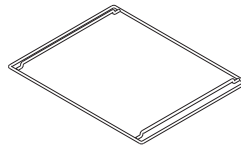
Plaque en fonte à poser sur le gril présentant un côté lisse et un côté rainuré pour CS 1322

#### Support en fil de fer pour plaque de gril CSGP 1300



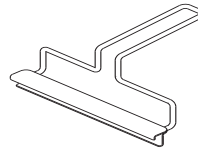
Petit support en fil de fer

#### Support en fil de fer pour plaque de gril CSGP 1400



Grand support en fil de fer

#### Poignée



#### Pierres de lave

## Accessoires en option

---

### Détergents et produits d'entretien

#### **Produit nettoyant pour vitrocéramique et acier inoxydable, 250 ml**

Enlève les salissures tenaces, traces de tartre et d'aluminium.

#### **Produit spécial inox, 250 ml**

Élimination facile de traces d'eau, taches et empreintes digitales. Permet aux surfaces de rester propres plus longtemps

#### **Chiffon microfibre**

Enlève les empreintes de doigts et les traces légères.

### Contact en cas d'anomalies

Vous n'arrivez pas à résoudre l'anomalie par vous-même ? Contactez le service après-vente Miele ou votre revendeur Miele.

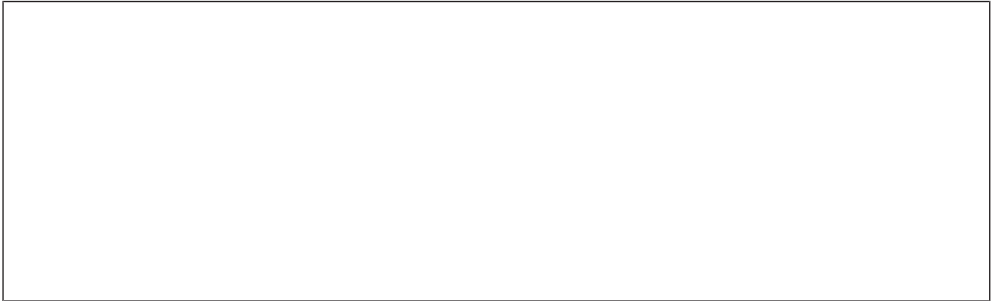
Vous pouvez prendre rendez-vous en ligne avec le service après-vente Miele sous [www.miele.com/service](http://www.miele.com/service).

Les coordonnées du service après-vente Miele figurent en fin de notice.

Veillez indiquer le modèle et la référence de votre appareil (N° de série, de fabrication). Ces deux indications figurent sur la plaque signalétique.

### Plaque signalétique

Collez la fiche signalétique dans l'encadré ci-dessous après avoir vérifié que la référence de votre appareil coïncide avec celle indiquée en couverture.



### Garantie

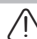
La garantie est accordée pour cet appareil selon les modalités de vente par le revendeur ou par Miele pour une période de 24 mois.

Pour plus d'informations reportez-vous aux conditions de garantie fournies.


# Installation

---

## Consignes de sécurité pour le montage

 Dommages liés à un montage incorrect.

Le domino ProLine peut être endommagé en raison d'un montage incorrect. Faites installer le domino ProLine uniquement par un technicien qualifié.

 Dommages liés à la chute d'objets.

Le domino ProLine peut être endommagé lors du montage des meubles hauts ou d'une hotte.

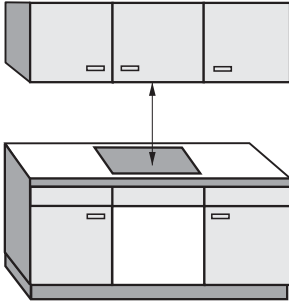
Installez le domino ProLine uniquement après le montage des meubles hauts et de la hotte.

- ▶ Les bois de placage du plan de travail doivent être traités avec une colle thermo-réfractaire (100°C) pour éviter qu'ils se décollent ou se déforment. Les fileurs de finition muraux doivent également être thermo-réfractaires.
- ▶ Le gril ne doit pas être installé directement à côté d'une salamandre (CS 1421). Un écart minimal de 150 mm doit être respecté entre le gril et la salamandre.
- ▶ Après installation du domino ProLine, le câble d'alimentation ne doit pas entrer en contact avec les parties chauffantes de l'appareil.
- ▶ Après l'installation du domino ProLine, le câble d'alimentation secteur ne doit pas entrer en contact avec les pièces mobiles des éléments de la cuisine (par ex. un tiroir) et ne doit pas être soumis à des contraintes mécaniques.
- ▶ Respectez les distances de sécurité indiquées sur les pages suivantes.



## Distances de sécurité

### Distance de sécurité au-dessus du domino ProLine



La distance de sécurité prescrite par le fabricant de la hotte entre le domino ProLine et la hotte doit être respectée. Si vous ne disposez pas d'indications du fabricant à ce sujet ou si des matériaux facilement inflammables sont montés (portique, par exemple) au-dessus du domino ProLine, la distance de sécurité doit être d'environ 760 mm minimum.

Si plusieurs dominos ProLine exigeant des distances de sécurité différentes doivent être utilisés sous la hotte, choisissez la distance de sécurité la plus grande.

# Installation

## Distance de sécurité latérale / arrière

Le domino ProLine doit être installé de préférence en laissant un espace généreux à droite et à gauche.

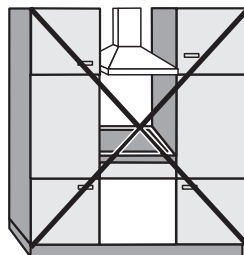
À l'arrière du domino ProLine, il faut respecter la distance minimale indiquée ci-dessous ① par rapport à un meuble haut ou à un mur.

Sur un côté du domino ProLine (à gauche ou à droite), il faut respecter la distance minimale indiquée ci-dessous ②, ③, par rapport à un meuble haut ou à un mur, et sur le côté opposé une distance minimale de 300 mm.

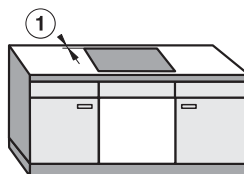
① Distance minimum **à l'arrière** de la découpe du plan de travail jusqu'à l'arête arrière du plan de travail : 50 mm.

② Distance minimum **à droite** de la découpe du plan de travail jusqu'au meuble adjacent (par ex. une colonne) ou un mur : 150 mm.

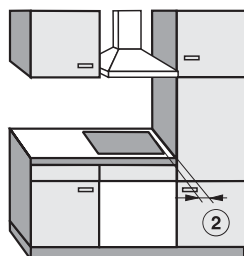
③ Distance minimum **à gauche** de la découpe du plan de travail jusqu'au meuble adjacent (par ex. une colonne) ou un mur : 150 mm.



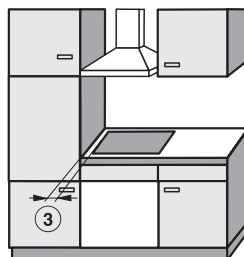
Interdit !



Fortement recommandé !



Déconseillé !



Déconseillé !

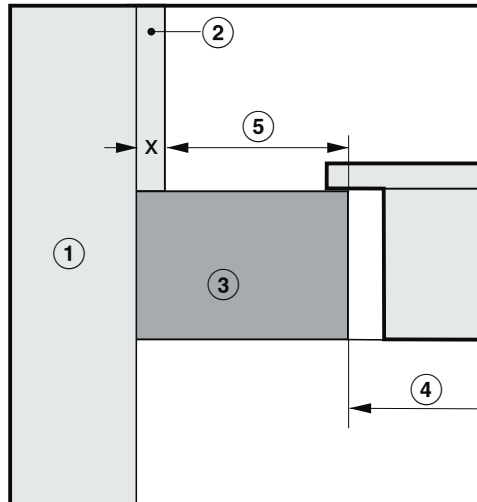
## Distance de sécurité avec la crédence de niche

Lorsqu'une crédence de niche est posée, la distance minimale entre la découpe du plan de travail et la crédence doit être respectée, car les températures élevées peuvent abîmer ou détruire les matériaux.

Pour une crédence en matériau inflammable (par ex. en bois), la distance minimale ⑤ entre la découpe du plan de travail et la crédence de niche doit être de 50 mm.

Si la crédence est réalisée dans un matériau non inflammable (comme le métal, la pierre naturelle, les carreaux de céramique), la distance minimale ⑤ entre la découpe du plan de travail et la crédence de niche doit être de 50 mm moins l'épaisseur de la crédence.

Exemple : épaisseur de la crédence de niche 15 mm  
 $50 \text{ mm} - 15 \text{ mm} = \text{distance minimale } 35 \text{ mm}$

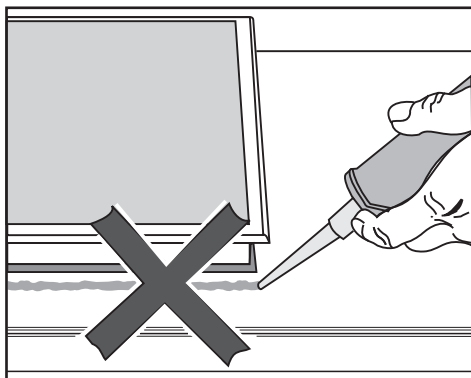



- ① Mur
- ② Crédence de niche, dimension  $x$  = épaisseur de la crédence de niche
- ③ Plan de travail
- ④ Découpe dans le plan de travail
- ⑤ Distance minimale
  - pour les matériaux **inflammables** 50 mm
  - pour les matériaux **ininflammables** 50 mm – dimension  $x$

# Installation

## Instructions d'encastrement

### Joint entre le domino ProLine et le plan de travail



 Dommages liés à un montage incorrect.

Si vous utilisez un produit d'étanchéité pour joint entre le plan de travail et le domino ProLine, vous risquez d'endommager ce dernier en cas de démontage éventuel.

N'utilisez pas de produit d'étanchéité pour joint entre le plan de travail et le domino ProLine.

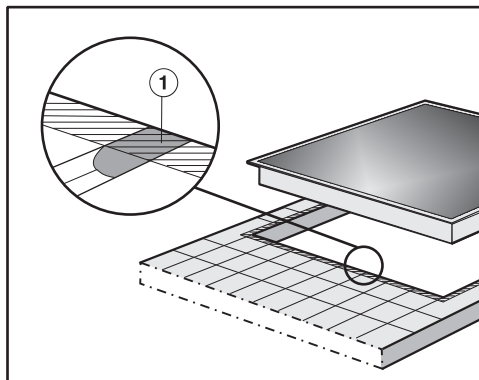
Le joint sous le bord de la partie supérieure de l'appareil garantit une étanchéité suffisante avec le plan de travail.

### Joint d'étanchéité

Si le domino ProLine est démontée lors d'opérations de service, le joint d'étanchéité sous le bord du domino ProLine peut être endommagé.

Remplacez toujours le joint d'étanchéité avant de remonter la table.

## Plan de travail carrelé

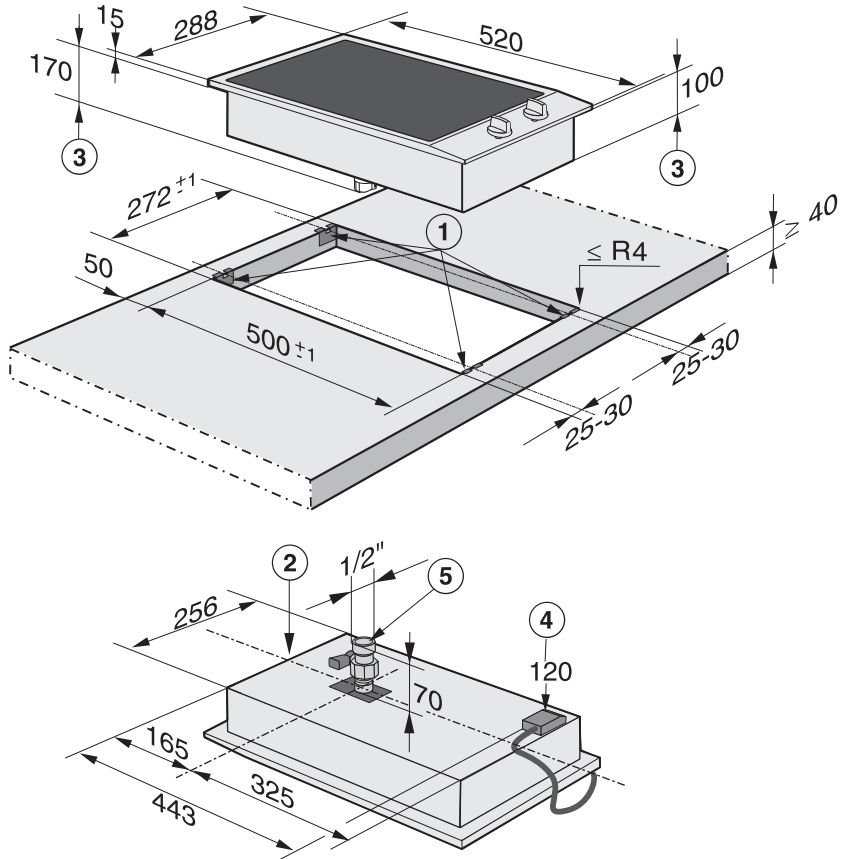


La surface des joints ① et de la partie hachurée située sous la surface d'appui du domino ProLine doit être lisse et parfaitement plane de sorte que le domino ProLine repose bien à plat et que la bande d'étanchéité insérée sous le bord de la partie supérieure de l'appareil assure une bonne étanchéité par rapport au plan de travail.

## Cotes d'encastrement

Toutes les dimensions sont indiquées en mm.

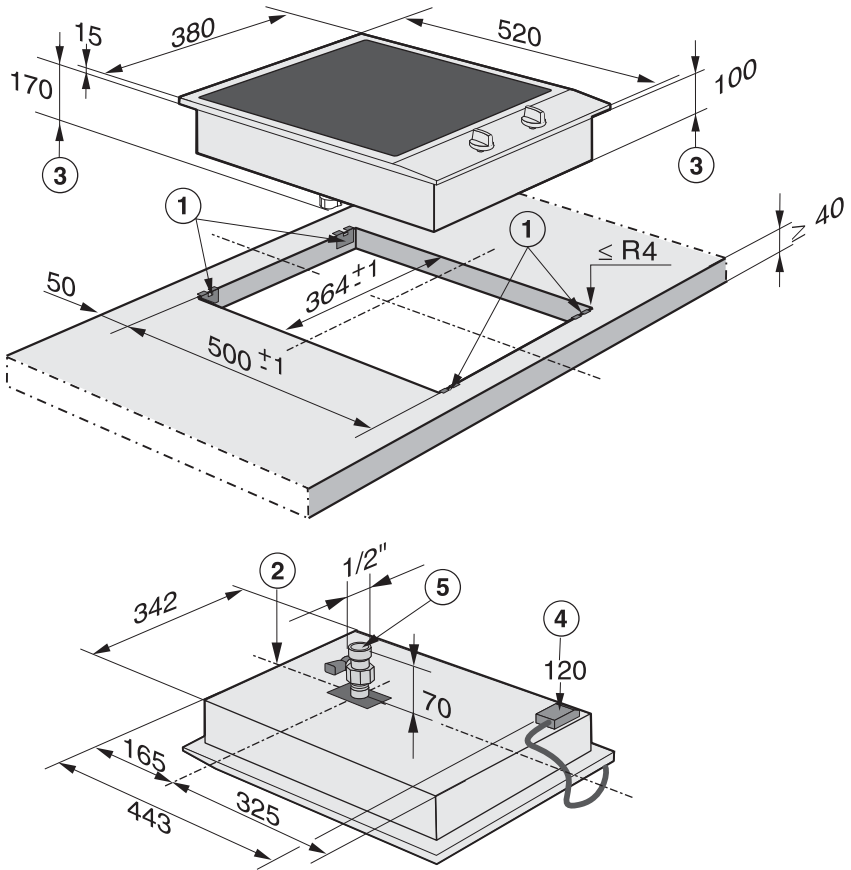
### CS 1312



- ① Ressorts de serrage
- ② Avant
- ③ Hauteur de l'appareil
- ④ Hauteur de montage du boîtier de raccordement électrique avec câble de raccordement  
Câble d'alimentation électrique L = 2 000 mm
- ⑤ Robinet de vidange

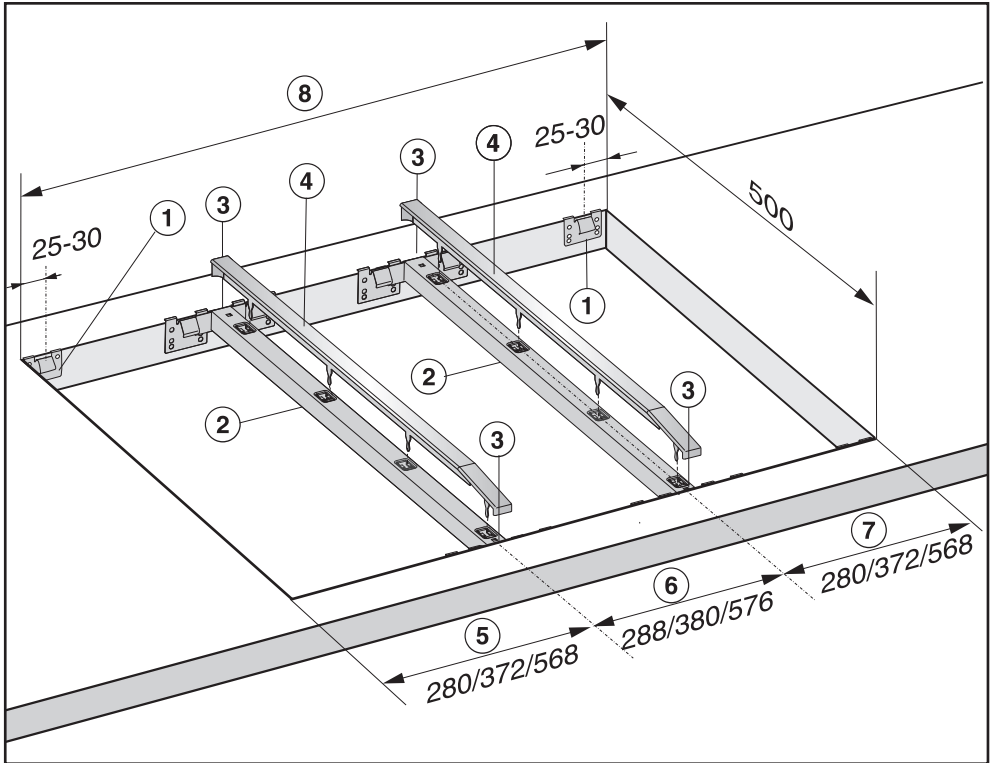
# Installation

## CS 1322



- ① Ressorts de serrage
- ② Avant
- ③ Hauteur de l'appareil
- ④ Hauteur de montage du boîtier de raccordement électrique avec câble de raccordement  
Câble d'alimentation électrique L = 2 000 mm
- ⑤ Robinet de vidange

## Découpe du plan de travail pour plusieurs dominos ProLine



Exemple : 3 dominos ProLine

- ① Ressorts de serrage
- ② Barrettes de jonction
- ③ Espace entre la baguette et le plan de travail
- ④ Cache
- ⑤ Largeur de domino ProLine moins 8 mm
- ⑥ Largeur de domino ProLine
- ⑦ Largeur de domino ProLine moins 8 mm
- ⑧ Découpe du plan de travail

# Installation

---

## Calculer la découpe du plan de travail

Les cadres des dominos ProLine occupent à chaque fois sur les côtés extérieurs droit et gauche 8 mm du plan de travail.

- Ajoutez les largeurs des dominos ProLine et soustrayez 16 mm du total.

Exemple :

$$288 \text{ mm} + 288 \text{ mm} + 380 \text{ mm} = 956 \text{ mm} - 16 \text{ mm} = 940 \text{ mm}$$

Les dominos ProLine ont en fonction du modèle une largeur de 288 mm, 380 mm ou 576 mm (voir chapitre « Installation », section « Cotes d'encastrement »).

## Barrettes de jonction

Lorsque plusieurs dominos ProLine sont encastrés, il faut prévoir une barrette de jonction entre chaque domino. La position respective de la barrette de jonction dépend de la largeur du domino ProLine.



## Montage

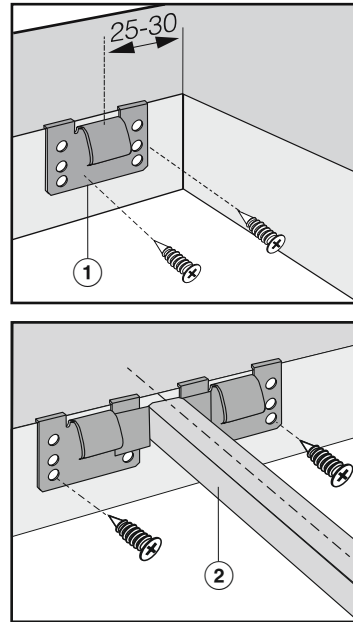
### Préparation du plan de travail

- Procédez à la découpe du plan de travail comme indiqué dans le schéma sous « Cotes d'encastrement » ou en fonction de vos calculs (voir chapitre « Installation », section « Encastrement de plusieurs dominos Pro-Line »). Respectez les distances de sécurité (voir chapitre « Installation », section « Distances de sécurité »).
- Pour éviter tout gonflement dû à l'humidité, scellez les bords de coupe des **plans de travail en bois** avec un vernis spécial, du caoutchouc au silicone ou de la résine. Le matériau du joint doit être thermorésistant.

Assurez-vous de ne pas faire couler de produit sur le plan de travail.

Le joint d'étanchéité empêche la table de cuisson de bouger dans la découpe du plan de travail. La fente entre ce dernier et le cadre va se réduire au bout de quelque temps.

### Fixer les ressorts de serrage et les barrettes de jonction – Plan de travail en bois

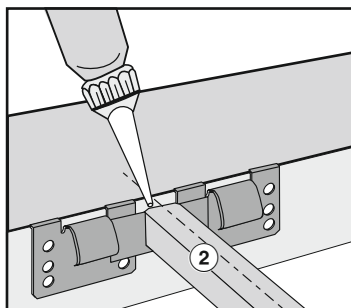
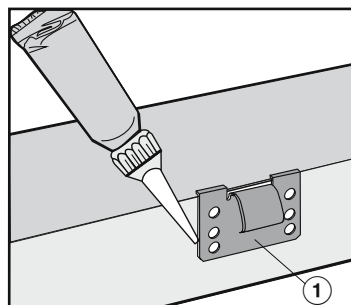
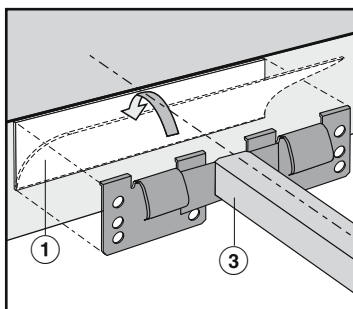
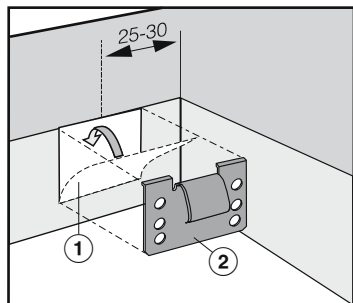


- Positionnez les ressorts de serrage ① ou les barrettes de jonction ② aux emplacements indiqués sur les illustrations, sur le bord supérieur de la découpe.
- Fixez les ressorts de serrage ① ou les barrettes de jonction ② avec les vis en bois fournies 3,5 x 25 mm.

# Installation

## Fixer les ressorts de serrage et les barrettes de jonction – Plan de travail en pierre naturelle

Pour fixer les ressorts de serrage ou les barrettes de jonction, vous avez besoin d'un ruban adhésif puissant double-face (accessoire non fourni).



- Collez le ruban adhésif (1) sur les positions indiquées dans le croquis de la table de cuisson sur le bord supérieur de la découpe.
- Mettez les ressorts de serrage (2) ou les barrettes de jonction (3) sur le bord supérieur de la découpe et exercer une forte pression.

- Collez les bords latéraux et le bord inférieur des ressorts de serrage (1) ou des barrettes de jonction (2) avec du silicone.
- Remplissez l'espace (5) entre les baguettes (2) et le plan de travail avec du silicone.

## Installation du domino ProLine

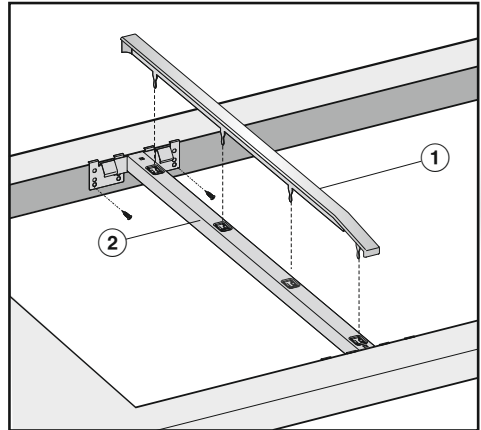
- Faites passer le câble d'alimentation électrique vers le bas par la découpe du plan de travail.
- Placez le domino ProLine (face avant d'abord) dans la découpe du plan de travail.
- Appuyez sur le bord du domino ProLine de manière uniforme avec les deux mains et vers le bas, jusqu'à ce qu'elle s'enclenche correctement. Pour une parfaite étanchéité avec le plan de travail, vérifiez que le joint de l'appareil repose bien sur le plan de travail après enclenchement.

N'utilisez en aucun cas un produit d'étanchéité pour joints (par ex. du silicone) pour étanchéifier en plus le domino ProLine.

Si pendant cette étape vous constatez que le joint n'est pas bien ajusté au niveau des angles, retouchez un peu ces derniers ( $\leq R4$ ) à l'aide d'une scie sauteuse.

## Encastrer plusieurs dominos ProLine

- Une fois en place, poussez le domino ProLine vers le côté jusqu'à ce que les trous de la barrette de jonction soient visibles.



- Enclenchez le cache ① dans les trous de la barrette de jonction ② qui sont prévus à cet effet.
- Placez le prochain domino ProLine (face avant d'abord) dans la découpe du plan de travail.
- Procédez comme décrit ci-avant.

# Installation

---

## Raccordement du domino ProLine

- Raccordez le/ les domino(s) ProLine sur le réseau électrique.
- Vérifiez que le domino ProLine fonctionne correctement.

## Soulever le domino ProLine

Si le domino ProLine n'est pas accessible du bas, vous aurez besoin d'un outil spécial pour le retirer.

- Si le domino ProLine est accessible depuis le bas, repoussez-le du bas. Commencez par soulever la partie arrière.

## Raccordement électrique

Le domino ProLine est équipé en série d'un raccordement prêt à l'emploi à une prise de sécurité.

Installez le domino ProLine de sorte que la prise soit facilement accessible. Si la prise n'est pas facilement accessible, vérifiez qu'un dispositif de sectionnement de chacun des pôles est prévu sur l'installation.




**Risque d'incendie en cas de surchauffe.**

Le fonctionnement du domino ProLine sur des multiprises et des rallonges peut entraîner une surcharge des câbles.

Pour des raisons de sécurité, n'utilisez pas de rallonge ni de multiprises.

L'installation électrique doit être conforme aux normes VDE 0100.

Pour des raisons de sécurité, nous recommandons l'utilisation d'un disjoncteur différentiel du type  de l'installation domestique associée pour le raccordement électrique du domino ProLine.

Un câble d'alimentation réseau abîmé ne doit être remplacé que par un câble réseau spécial du même type (disponible auprès du SAV Miele). Pour des raisons de sécurité, seul un professionnel qualifié ou le SAV Miele doit se charger du remplacement.

Le mode d'emploi ou la plaque signalétique vous indique la puissance de raccordement et la protection électrique adaptée. Comparez ces informations avec les données de la connexion électrique sur place.

En cas de doute, contactez un électricien professionnel.

Le fonctionnement temporaire ou permanent sur un système d'alimentation électrique autonome ou non synchrone au réseau (comme les réseaux autonomes, les systèmes de secours) est possible. La condition préalable au fonctionnement est que le système d'alimentation électrique soit conforme aux spécifications de la norme EN 50160 ou comparable.

Les mesures de protection prévues dans l'installation domestique et dans ce produit Miele doivent également être assurées dans leur fonction et leur mode de fonctionnement en fonctionnement isolé ou en fonctionnement non synchrone au réseau ou être remplacées par des mesures équivalentes dans l'installation. Comme décrit, par exemple, dans la publication actuelle de VDE-AR-E 2510-2.

# Fiches de données de produits

Les fiches de données des modèles décrits dans le présent mode d'emploi et les instructions de montage figurent ci-après.

## Informations relatives aux tables de cuisson électriques domestiques

selon règlement (UE) N°66/2014

MIELE	
Identification du modèle	CS 1312
Nombre de foyers et/ou zones de cuisson	
Pour les foyers en forme de cercle : diamètre de la surface/ du foyer utile Pour les foyers/zones qui ne sont pas en forme de cercle : longueur et largeur de la surface/ du foyer utile L/W	1. = 210x250 mm 2. = 210x250 mm 3. = 4. = 5. = 6. =
Consommation d'énergie par foyer ou zone de cuisson par kg (EC <sub>cuisson électrique</sub> )	-
Consommation d'énergie de la table de cuisson par kg (EC <sub>plaque électrique</sub> )	-

## Informations relatives aux tables de cuisson électriques domestiques

selon règlement (UE) N°66/2014

MIELE	
Identification du modèle	CS 1322
Nombre de foyers et/ou zones de cuisson	
Pour les foyers en forme de cercle : diamètre de la surface/ du foyer utile Pour les foyers/zones qui ne sont pas en forme de cercle : longueur et largeur de la surface/ du foyer utile L/W	1. = 210x250 mm 2. = 210x250 mm 3. = 4. = 5. = 6. =
Consommation d'énergie par foyer ou zone de cuisson par kg (EC <sub>cuisson électrique</sub> )	-
Consommation d'énergie de la table de cuisson par kg (EC <sub>plaque électrique</sub> )	-

## **MIELE France**

### **Siège social**

9 avenue Albert Einstein - Z. I. du Coudray

**93151 - Le Blanc-Mesnil CEDEX**

R.C.S. Bobigny B 708 203 088

### **Miele Experience Center**

#### **Paris Rive Droite**

55 Boulevard Malesherbes

75008 Paris

### **Miele Experience Center**

#### **Paris Rive Gauche**

30 rue du Bac

75007 Paris

### **Miele Experience Center Nice**

Secteur Cap 3000

285 avenue de Verdun

06700 Saint-Laurent du Var



Internet

[www.miele.fr](http://www.miele.fr)



**La ligne Consommateurs**

Conseils, SAV, accessoires  
et pièces détachées

**09 74 50 1000**

Appel non surtaxé

### **Siège en Allemagne**

#### **Miele & Cie. KG**

Carl-Miele-Straße 29, 33332 Gütersloh

CS 1312, CS 1322

fr-FR

M.-Nr. 07 140 600 / 09