

Bruks- og monteringsanvisning Kjøøl/frys-kombinasjon



Bruks- og monteringsanvisningen **må** leses før oppstilling – installasjon – igangsetting. På denne måten beskytter du deg selv og unngår skader.

Innhold

Sikkerhetsregler og advarsler	4	Igangsetting	34
Bærekraft og miljøvern	13	Før første gangs bruk.....	34
Slik sparer du energi	14	Tilkobling av kjøle-/fryseskapet ..	34
Installasjon	15	Innkobling av kjøle-/fryseskapet	34
Oppstillingssted.....	15	Utkobling av kjøle-/fryseskapet	34
Klimaklasse	16	Ved lengre fravær.....	35
Side-by-side kombinasjoner.....	16	Betjening	36
Ventilasjon og lufting.....	16	Innstilling av temperaturen i kjøle-	
KFN 7934 D - Fast dør.....	17	sonen	36
Fest kjøle-/fryseskapet i inn-		Mulige innstillingsverdier for	
byggingsnisen.....	17	temperaturen i kjølesonen	36
Omhengsling av dør	17	Temperaturindikator.....	36
Møbeldør	17	Innstilling av temperaturen i fryse-	
Innbyggingsmål	19	sonen	36
KFN 7913 E - Glidedør.....	21	Mulige innstillingsverdier for	
Fest kjøle-/fryseskapet i inn-		temperaturen i fryseseonen	37
byggingsnisen.....	21	Temperaturindikator.....	37
Omhengsling av dør	21	Oppbevaring av matvarer i kjøle-	
Innbyggingsmål	22	sonen	38
Elektrotilkobling	24	Forskjellige kjøleområder.....	38
Oversikt	25	Oppbevares matvarer med eller	
Ditt kjøle-/fryseskap KFN 7913 E ...	25	uten emballasje?	39
Ditt kjøle-/fryseskap KFN 7934 D ..	27	DailyFresh ExtraCool-skuff	40
Sikkerhet	30	DailyFresh-skuff.....	41
Temperaturalarm i fryseseonen ...	30	Frysing og oppbevaring av ferske	
Døralarm	30	matvarer.....	42
Produktfunksjoner	31	Tilberedning av isbiter.....	43
SuperCool ❄️	31	Tilpasse innstillinger	44
SuperFrost ❄️	31	Innkobling av Sabbath-modus.....	44
Automatisk SuperFrost ❄️	31	Slå av Sabbath-modus	44
Sabbat-modus.....	32	Miele@home	45
Innredning.....	32	Utføre Scan & Connect.....	46
Ta ut eller flytte dørhyller/flaske-		Konfigurere WiFi for første gang.	46
hyllen i døren	32	Aktivere WiFi-forbindelse.....	46
Ta ut eller flytte hyller	32	Deaktivere WiFi-forbindelse	46
Ta ut DailyFresh ExtraCool-skuf-		Rengjøring og stell	47
fen	32	Henvisninger til rengjøringsmidler...	47
Ta ut DailyFresh-skuffen	32	Klargjøring av skapet for rengjøring .	47
Ta ut fryseskuffen.....	32	Innvendig rengjøring	48
Flytting av variabel flaskehylle....	33	Rengjøring av renne og avløpsnull	
Medfølgende tilbehør	33	til avrimingsvann	48
Ekstrauststyr	33	Ta ut lokket til DailyFresh-skuffen....	49

Demontering av skuffefronter.....	49
Rengjøring av dørpakning.....	50
Rengjøring av ventilasjonsarealer....	50
Etter rengjøringen.....	50
Avriming.....	50
Feilretting.....	51
Innvendig lys.....	55
Årsaker til støy.....	56
Kundeservice.....	58
Kontakt ved feil.....	58
EPREL-database.....	58
Garanti.....	58
Informasjon.....	59
Samsvarserklæring.....	59
Opphavsretter og lisenser.....	59

Sikkerhetsregler og advarsler

Dette kjøle-/fryseskapet oppfyller de gjeldende sikkerhetskravene. Ikke-forskriftsmessig bruk kan imidlertid føre til skader på personer og materiell.

Les den vedlagte bruks- og monteringsanvisningen nøye før du tar i bruk kjøle-/fryseskapet. Den gir viktige opplysninger om innbygging, sikkerhet, bruk og vedlikehold. Slik beskytter du deg selv og unngår skader på kjøle-/fryseskapet.

I henhold til internasjonal standard IEC 60335-1 gjør Miele uttrykkelig oppmerksom på at all tilgjengelig informasjon om installasjon av kjøle-/fryseskapet samt sikkerhetshenvisninger og advarsler skal leses nøye og følges.

Miele kan ikke gjøres ansvarlig for skader som skyldes at disse henvisningene ikke blir fulgt.

Ta vare på bruks- og monteringsanvisningen. Gi bruks- og monteringsanvisningen videre til en ny eier.

Forskriftsmessig bruk

► Kjøle-/fryseskapet er bestemt for bruk i husholdningen og på husholdningsliknende steder, som f.eks.

- i butikker, kontorer og lignende arbeidsplasser

- på gårdsbruk

- av kunder på hoteller, moteller, pensjonater o.l.

Dette skapet skal ikke brukes utendørs.

► Skapet skal kun brukes innenfor rammen av hva som er vanlig innen husholdning, til kjøling og oppbevaring av matvarer, oppbevaring av frysevarer, frysing av ferske matvarer og til å lage is.

Annen bruk er ikke tillatt.

► Kjøle-/fryseskapet er ikke egnet for lagring og kjøling av medikamenter, blodplasma, laboratoriepreparater eller lignende stoffer eller produkter som ligger til grunn for direktivet om medisinsk utstyr. Feilaktig bruk av kjøle-/fryseskapet kan føre til skader på de lagrede matvarene eller at de blir fordervet. Videre er kjøle-/fryseskapet ikke egnet for drift i områder med eksplosjonsfare.

Miele kan ikke gjøres ansvarlig for skader som skyldes ureglementert bruk eller feil betjening.

► Personer (inkludert barn), som på grunn av sin psykiske eller fysiske tilstand eller pga. sin uerfarenhet eller uvitenhet ikke er i stand til å betjene kjøle-/fryseskapet på en sikker måte, må være under tilsyn av en ansvarlig person.

De får bare bruke kjøle-/fryseskapet uten tilsyn, dersom de har fått opplæring i sikker bruk og forstår mulige farer ved feil betjening.

Barn i husholdningen

► Barn under 8 år må holdes vekk fra kjøleskapet, med mindre barna er under konstant tilsyn.

► Barn over åtte år får bare betjene skapet uten tilsyn, dersom betjeningen er forklart slik, at de kan bruke det på en sikker måte. Barn må kunne se og forstå mulige farer ved feil betjening.

► Barn må ikke rengjøre eller vedlikeholde skapet uten tilsyn.

► Hold øye med barn som befinner seg i nærheten av skapet. Ikke la barn leke med skapet.

► Fare for kvelning. Barn kan vikle seg inn i emballasjen (f.eks. folie) mens de leker, eller trekke den over hodet og kveles. Hold emballasjen vekk fra barn.

Sikkerhetsregler og advarsler

Teknisk sikkerhet

► Det er testet at kjølemiddelkretsløpet er tett. Kjøle-/fryseskapet er i overensstemmelse med gjeldene sikkerhetsregler samt de relevante EU-retningslinjene.



Ved skade på kjølekretsløpet: Kjølemiddel og olje kan lekke ut og antennes.

► Advarsel: Brannfare/brennbare materialer. Dette symbolet er plassert på kompressoren og indikerer brennbare materialer. Ikke fjern denne etiketten.

Kjølemiddelet (informasjon på typeskiltet) er miljøvennlig, men brennbar.

Bruken av dette miljøvennlige kjølemiddelet fører delvis til økt driftsstøy. I tillegg til støy fra kompressoren, kan det forekomme strømningslyder i hele kjølekretsløpet. Disse effektene kan dessverre ikke unngås, men de har ingen innflytelse på kjøle-/fryseskapets funksjon. Pass på at ingen deler av kjølekretsløpet blir skadet under transport og innbygging/oppstilling av kjøle-/fryseskapet. Kjølemiddel som spruter ut kan skade øynene, og kjølemiddel som lekker ut kan antennes.

Ved skader:

- Unngå åpen ild eller antenneskilder.
- Koble kjøle-/fryseskapet fra el-nettet.
- Gjennomluft rommet der kjøle-/fryseskapet står i noen minutter.
- Ta kontakt med Miele's serviceavdeling.

► Jo mer kjølemiddel det er i et kjøle-/fryseskap, desto større må rommet være der skapet skal stå. Ved en eventuell lekkasje kan det i for små rom dannes en brennbar gass-luft-blanding. Per 8 g kjølemiddel må rommet være minst 1 m³ stort. Mengden kjølemiddel står på typeskiltet innvendig i kjøle-/fryseskapet.

► Hvis ventilasjonsarealene er tildekket eller blokkert, kan det dannes en brannfarlig gass-luft-blanding hvis kjølekretsløpet blir skadet. De angitte ventilasjonsarealene må overholdes. Ventilasjonsarealene må ikke tildekkes eller blokkeres.

Sikkerhetsregler og advarsler

- ▶ Tilkoblingsdataene (sikring, frekvens, spenning) på skapets typeskilt må stemme overens med dataene for el-nettet, slik at det ikke oppstår skader på skapet. Sammenlign disse dataene før tilkobling. Spør elektrofagfolk hvis du er i tvil.
- ▶ Sikkerheten for skapets elektriske anlegg garanteres kun hvis det kobles til et forskriftsmessig installert jordingsystem. Det er meget viktig at denne grunnleggende sikkerhetsforutsetningen er i orden. I tilstilfelle bør en fagperson kontrollere elektroinstallasjonen.
- ▶ Midlertidig eller permanent drift på et selvforsynt energiforsynings-system eller et energiforsyningsystem som ikke er synkronisert med strømforsyningen (som f.eks. øynettverk, backup-systemer), er mulig. Forutsetning for drift er at energiforsyningsystemet overholder retningslinjene i NEK EN 50160 eller tilsvarende. Funksjon og drift av sikkerhetstiltakene i husinstallasjonen og i dette produktet fra Miele må også sikres ved drift av øynettverk, eller ved drift som ikke er synkronisert med strømforsyningen, eventuelt erstattes av likeverdige tiltak i installasjonen. Eksempelvis som beskrevet i den aktuelle publiseringen av NEK EN 5272-2 / VDE-AR-E 2510-2.
- ▶ For at skapet skal kunne kobles raskt fra strømmettet i nødstilfelle, må stikkkontakten være plassert ved siden av skapet og være lett tilgjengelig.
- ▶ Hvis nettkabelen er skadet, må kjøle-/fryseskapet kobles fra strømmettet umiddelbart. Kontakt Mielees serviceavdeling.
- ▶ En skadet nettkabel må kun erstattes med en spesiell nettkabel av samme type (fås kjøpt i Mielees nettbutikk eller hos Mielees serviceavdeling). Av sikkerhetsgrunner skal den kun skiftes ut av kvalifiserte fagfolk eller Mielees serviceavdeling.
- ▶ Flerveis-stikkontakt eller skjøtekabler gir ikke nødvendig sikkerhet for skapet (brannfare). De må ikke brukes for å koble skapet til el-nettet.
- ▶ Hvis fuktighet kommer i kontakt med spenningsførende deler eller med tilkoblingsledningen, kan det føre til kortslutning. Skapet må ikke brukes i områder hvor det er fuktighet eller fare for vannsprut (f.eks. garasje, vaskekjeller).
- ▶ Dette skapet skal ikke brukes på ikke-stasjonære oppstillingssteder (f.eks. skip).
- ▶ Skader på skapet kan utsette brukeren for fare. Kontroller at skapet ikke har synlige skader. Et skadet skap må ikke tas i bruk.

Sikkerhetsregler og advarsler

▶ Skapet må bare brukes når det er bygd inn, slik at sikker funksjon er sikret.

▶ Ved installasjons- og vedlikeholdsarbeider samt reparasjoner, må skapet kobles fra el-nettet. Skapet er kun koblet fra el-nettet når:

- sikringene i elektroinstallasjonen er koblet ut eller
- skrusikringene i elektroinstallasjonen er skrudd helt ut eller
- tilkoblingsledningen er koblet fra el-nettet. For tilkoblingsledning med støpsel: Ta tak i støpselet, ikke i tilkoblingsledningen for å trekke ut støpselet.

▶ Ved installasjon, vedlikehold eller reparasjon som ikke er fagmessig utført, kan det oppstå betydelig fare for brukeren. Produsenten påtar seg ikke ansvar for dette.

Installasjons-, vedlikeholds- eller reparasjonsarbeider må kun utføres av kvalifiserte fagfolk eller av Mielees serviceavdeling.

▶ Garantikrav bortfaller hvis kjøle-/fryseskapet ikke repareres av kvalifiserte fagfolk eller av Mielees serviceavdeling.

▶ Vi anbefaler at defekte komponenter erstattes med originale reservedeler. Kun ved forskriftsmessig montering av originale reservedeler garanterer Miele at sikkerhetskravene som stilles til produktene blir oppfylt, og at garantien fortsatt er gjeldende.

▶ Pga. spesielle krav (f.eks. når det gjelder temperatur, fuktighet, kjemisk bestandighet, slitestyrke og vibrasjon), er dette kjøle-/fryseskapet utstyrt med en spesiallyspære. Denne lyspæren skal kun brukes til det den er bestemt for. Lyspæren er ikke egnet for rombelysning. Den skal kun skiftes ut av kvalifiserte fagfolk eller av Mielees serviceavdeling. Dette kjøle-/fryseskapet inneholder flere lyskilder som har minst energiklasse E.

Forskriftsmessig installasjon

▶ Installer kjøle-/fryseskapet i henhold til monteringsanvisningen.

▶ Bruk alltid vernehansker ved transport, omhengsling av døren og installasjon av kjøle-/fryseskapet.

▶ Monter kjøle-/fryseskapet kun i et fast, rettvisklet og vannrett innbyggingsskap som står på et vannrett og jevnt gulv.

▶ Kjøle-/fryseskapet er veldig tungt og kan velte fremover når skapdøren(e) er åpen/åpne:

Sikkerhetsregler og advarsler

- Ved transport eller flytting av kjøle-/fryseskapet må det være minst 2 personer.
- Ved omhengsling av døren på kjøle-/fryseskapet må det være minst 2 personer.
- Kjøle-/fryseskapet må installeres av minst 2 personer.
- La aldri kjøle-/fryseskapet være uten tilsyn under installasjonen.
- Det er viktig at du fester kjøle-/fryseskapet i innbyggingsnisjen ved hjelp av de vedlagte holde- og festedelene (monteringstilbehør).

Forskriftsmessig bruk

► Skapet er konstruert for en bestemt klimaklasse (omgivelses-temperaturområde) og grensene for denne må overholdes. Klimaklassen står på typeskiltet inne i kjøle-/fryseskapet. Lavere omgivelsestemperatur fører til lengre stillstandtid for kompressoren, slik at kjøle-/fryseskapet ikke kan opprettholde den nødvendige temperaturen.

► Ventilasjonsåpningene må ikke tildekkes eller blokkeres. En god ventilasjon kan da ikke lenger garanteres. Energiforbruket øker, og dette kan føre til skader på komponenter.

► Fare for skade pga. matvarer som inneholder fett eller olje. Hvis du oppbevarer matvarer som inneholder fett eller olje i kjøleskapet eller i skapdøren, må du sørge for at fett eller olje som lekker ut, ikke kommer i kontakt med kunststoffdelene i kjøle-/fryseskapet. Det kan oppstå sprekker pga. spenninger i kunststoffet, slik at det brister eller får små riss.

► Deler av kjøle-/fryseskapet som er av metall eller med metalloptikk kan inneholde aluminium. Dersom sure matvarer kommer i kontakt med aluminium, kan aluminiumsioner havne i matvarene. Du må ikke lagre noen matvarer uinnpakket i kjøle-/fryseskapet.

► Brann- og eksplosjonsfare pga. eksplosive gassblandinger. Ikke oppbevar eksplosive stoffer og ikke produkter med brennbare drivgasser (f.eks. spraybokser) i kjøleskapet. Lettantennelige gassblandinger kan antennes av elektriske komponenter. Spraybokser av denne typen er merket med innholdsdeklarasjon eller et flammesymbol. Gass som lekker ut kan antennes av elektriske komponenter.

► Eksplosjonsfare. Ikke bruk elektriske apparater i kjøleskapet (f.eks. til å lage softis). Dette kan forårsake gnistdannelse.

Sikkerhetsregler og advarsler

- ▶ Stor fare for skade. Bokser og flasker med kullsyreholdige drikker eller med væsker som kan fryse, må ikke oppbevares i frysesonen. Boksene eller flaskene kan eksplodere.
- ▶ Stor fare for skade. Hvis du legger flasker til hurtigkjøling i frysesonen, må du ta dem ut igjen senest etter en time. Flaskene kan eksplodere.
- ▶ Fare for skade. Ikke ta på frosne matvarer eller metalldele med våte hender. Hendene kan fryse fast.
- ▶ Fare for skade. Ta aldri isbiter eller pinneis (spesielt saftis), i munnen rett etter at du har tatt den ut av frysesonen. Leppene eller tungen kan fryse fast pga. den svært lave temperaturen.
- ▶ Ikke frys inn igjen matvarer som er helt eller delvis tint. De må brukes så raskt som mulig, ellers mister de næringsverdi og forderves. Hvis du koker eller steker maten, kan du fryse den inn igjen på nytt.
- ▶ Hvis du spiser matvarer som har vært lagret for lenge, er det fare for matforgiftning. Lagringstiden avhenger av flere faktorer, f.eks. ferskhet, kvalitet og lagringstemperatur. Følg anvisningene fra matvareprodusenten angående lagring og holdbarhet!
- ▶ Ikke sitt, stå eller len deg på uttrekkbare hyller eller skuffer. Kjøle-/fryseskapet kan bli skadet.

Tilbehør og reservedeler

- ▶ Vi anbefaler at du bruker originalt tilbehør fra Miele. Hvis andre deler monteres i eller på produktet, tapes krav i forbindelse med garanti og/eller produktansvar.
- ▶ Miele originale reservedeler er tilgjengelige i minst 10 år og opptil 15 år etter at kjøle-/fryseskapsserien har gått ut av produksjon.

Rengjøring og stell

- ▶ Ikke bruk olje eller fett på dørpakningen. Det kan gjøre den porøs med tiden.
- ▶ Dampen fra en damprensler kan trenge inn til strømførende deler og forårsake en kortslutning. Bruk aldri damprensler til rengjøring og avriming av skapet.
- ▶ Advarsel. Ikke bruk mekaniske eller andre hjelpemidler som ikke er anbefalt av produsenten, for at avrimingen skal gå raskere.
- ▶ Spisse eller skarpe gjenstander skader kjøleelementene og skapet blir ødelagt. Ikke bruk spisse eller skarpe gjenstander for å

Sikkerhetsregler og advarsler

- fjerne rim- og islag,
- løfte opp fastfryste isbitskåler og matvarer.

▶ Ikke sett elektriske varmeapparater eller stearinlys inn i skapet for å rime det av. Kunststoffet blir skadet.

▶ Ikke bruk avrimingsspray eller avrimingsmidler. Avrimingsspray og avrimingsmidler kan danne eksplosive gasser, inneholde løsningsmidler eller drivgasser som skader kunststoff, eller som kan være helseskadelige.

Transport

▶ Transporter alltid kjøle-/fryseskapet stående og i transportemballasjen for å unngå skader.

▶ Stor fare for skade. Kjøle-/fryseskapet er tungt, og skal transporteres ved hjelp av to personer.

Retur og gjenvinning av gamle produkter

▶ Barn som leker, kan bli sperret inne i kjøle-/fryseskapet og bli kvalt.

- Demonter dørene.
- Ta ut skuffene.

- La hyllene bli værende i kjøle-/fryseskapet, slik at barn ikke kan klatre inn.

- Ødelegg eventuelt dørlåsen på det gamle kjøle-/fryseskapet. Da forhindrer du at barn som leker, kan stenge seg inne og komme i livsfare.

▶ Fare for elektrisk støt!

- Kutt av støpselet på nettkabelen.
- Kutt av nettkabelen på det gamle produktet.

Sørg for at støpselet og nettkabelen leveres separat fra det gamle produktet ved retur og gjenvinning.

▶ Under og etter avfallshåndteringen må du sørge for at kjøle-/fryseskapet ikke settes i nærheten av bensin eller andre brennbare gasser og væsker.

Sikkerhetsregler og advarsler

► Brannfare på grunn av olje eller kjølemiddel som lekker ut. Kjølemiddelet og oljen i kjøleskapet er brennbar. Kjølemiddel eller olje som lekker ut kan antennes ved for høy konsentrasjon og ved kontakt med en ekstern varmekilde.

Sørg for at kjølekretsløpet ikke blir skadet under avfallshåndteringen. Slik forhindrer du ukontrollert utslipp av kjølemiddel (informasjon på typeskiltet) og olje.

► Kjølemiddel som spruter ut, kan skade øynene! Ikke ødelegg deler av kuldekretsløpet, f.eks. ved å

- stikke hull på fordamperens kjølemiddelkanaler,
- brette av rør,
- skrape av overflatebelegg.

Symbol på kompressoren (avhengig av modell)

Denne henvisningen har bare betydning for resirkuleringen. I normaldrift er det ingen fare.



► Oljen i kompressoren kan være dødelig ved svelging og hvis den trenger inn i luftveiene.

Retur og gjenvinning av emballasjen

Emballasjen benyttes til håndtering og beskytter produktet mot transport-skader. Emballasjematerialene er valgt med sikte på miljøvennlighet og avfallsbehandling og kan derfor generelt gjenvinnes.

Gjenvinning av emballasjen til materialkretsløpet medfører besparelser av råstoffer. Benytt deg av materialspesifikke gjenvinningsstasjoner og returmuligheter. Miele-forhandleren tar transportemballasjen i retur.

Retur og gjenvinning av det gamle produktet

Elektriske og elektroniske produkter inneholder ofte verdifulle materialer. De inneholder imidlertid også skadelige stoffer, blandinger og komponenter, som har vært nødvendige for produktets funksjon og sikkerhet. I restavfallet eller ved feil behandling kan disse stoffene være helseskadelige og skade miljøet. Kast derfor aldri produktene som restavfall.



Pass på at ditt kjøle-/fryseskap ikke skades før det returneres og gjenvinnes på en forsvarlig og miljøvennlig måte. På den måten sikres det at kjølemiddelet i kuldekretsløpet og oljen i kompressoren ikke kan lekke ut i omgivelse.

Benytt i stedet de offentlige returpunktene for innlevering og gjenvinning av slike produkter. Produktene kan leveres gratis til kommunale gjenvinningsstasjoner, forhandlere av tilsvarende produkter eller til Miele. For


mer informasjon, se www.miele.no. Du er selv juridisk ansvarlig for å slette personlige data som måtte finnes i de gamle produktene. Du er rettslig forpliktet til å ta ut gamle batterier, akkumulatorer og lamper som ikke sitter fast i produktet, og som kan tas ut uten at de blir ødelagt. Ta dem med til et egnet returpunkt, der de kan leveres gratis. Sørg for at produktet oppbevares utilgjengelig for barn til det kjøres bort.


Bærekraft og miljøvern


Slik sparer du energi ...


- | | |
|------------------------------|---|
| Oppstillingssted | <p>Kjøle-/fryseskapet må oftere avkjøles ved høye omgivelsestemperaturer, og forbruker da mer energi. Derfor:</p> <ul style="list-style-type: none">- Sett opp kjøle-/fryseskapet i et godt ventilert rom.- Ikke sett kjøle-/fryseskapet ved siden av et varmeelement (radiator, komfyr).- Beskytt kjøle-/fryseskapet mot direkte sollys.- Sørg for en ideell omgivelsestemperatur rundt 20 °C.- Hold ventilasjonsåpningene frie og fjern støv fra dem regelmessig. |
| Temperaturinnstilling | <p>Jo kaldere den innstilte temperaturen er, desto høyere er strømforbruket. Følgende innstillinger anbefales:</p> <ul style="list-style-type: none">- Kjølesone 4 til 5 °C.- Frysesone -18 °C- For å spare energi kan du selv koble ut SuperFrost ❄️, så snart matvarene eller drikkevarene er kalde nok. |
| Bruk | <p>Varme som kommer inn samt begrenset luftsirkulasjon øker energiforbruket. Derfor:</p> <ul style="list-style-type: none">- Hold aldri skapdøren(e) åpen/åpne lenger enn nødvendig. God sortering av matvarene hjelper.- Lukk skapdøren(e) helt igjen etter at du har åpnet dem.- La varm mat og drikke avkjøles før du setter det i kjøle-/fryseskapet.- Lagre matvarene godt emballert eller godt tildekket.- Ikke overfyll hyllene/skuffene, luften må kunne sirkulere.- Legg frysevarene til tining i kjølesonen. |

Oppstillingssted

 Fare for brann og annen skade grunnet produkter som avgir varme. Produkter som avgir varme, kan antenne og kjøle-/fryseskapet kan begynne å brenne. Nettkabelen må ikke komme i kontakt med varmekilder. Kjøle-/fryseskapet må ikke installeres under en platetopp.

 Fare for brann og annen skade ved åpne flammer. Åpne flammer kan sette fyr på kjøle-/fryseskapet. Hold åpne flammer, som f.eks. stearinlys, unna kjøle-/fryseskapet.

 Fare for brann og skade ved feil installasjon. Hvis støpselet og nettkablene berører baksiden av kjøle-/fryseskapet, kan støpselet og nettkablene skades av vibrasjoner og forårsake kortslutning. Støpselet eller nettkablene må ikke komme i kontakt med kjøle-/fryseskapet. Nettkablene må ikke klemmes eller skades. Ikke koble andre apparater til stikkontakter på baksiden av kjøle-/fryseskapet. Ikke plasser eller bruk grenuttak eller andre elektroniske apparater (f.eks. halogentransformatorer) på baksiden av produktet.

 Fare for skade pga. høy luftfuktighet.

Ved høy luftfuktighet kan kondens avsettes på de utvendige flatene på kjøle-/fryseskapet.

Dette kondensvannet kan føre til korrosjon på ytterveggene til skapet.

Plasser kjøle-/fryseskapet i et tørt og/eller klimatisert rom med tilstrekkelig lufting.

Forsikre deg om at skapdøren(e) kan lukkes skikkelig etter innbygging av kjøle-/fryseskapet, og at skapet er bygget inn som beskrevet. De angitte ventilasjonsarealene må overholdes.

Ved valg av oppstillingssted må du være oppmerksom på at energiforbruket til kjøle-/fryseskapet stiger dersom det står i nærheten av en varmeovn, en komfyr eller annen varmekilde. Unngå direkte sollys. Høyere omgivelsestemperaturer øker energiforbruket ettersom kompressoren går lenger.

Et tørt rom med god ventilasjon er egnet.

Monter kjøle-/fryseskapet kun i et solid, rettvinklet og vannrett innbyggingsskap som står på et plant og stabilt gulv.

Installasjon

Hvis oppstilling ved siden av en varmekilde ikke er til å unngå, overhold følgende minsteavstander til varmekilden:

- til elektro- og gassovner minst 3 cm
- til olje- og kullovner minst 30 cm.

Dersom disse minsteavstandene ikke kan overholdes, må det monteres en plate for isolering mellom kjøle-/fryseskapet og varmekilden.

Klimaklasse

Kjøle-/fryseskapet er konstruert for en bestemt klimaklasse (omgivelsestemperaturområde) og grensene for denne må overholdes.


Lavere omgivelsestemperatur fører til lengre stillstandstid for kompressoren. Dette kan føre til høyere temperaturer i kjøle-/fryseskapet, noe som kan ha følgeskader.

Klimaklassen står på typeskiltet inne i kjøle-/fryseskapet.

Klimaklasse	Omgivelsestemperatur
SN	10 til 32 °C
N	16 til 32 °C
ST	16 til 38 °C
T	16 til 43 °C
SN-ST	10 til 38 °C
SN-T	10 til 43 °C

Kjøle-/fryseskap i klimaklasse SN kan brukes ved kaldere romtemperaturer (ned til +5 °C) uten problemer.

Side-by-side kombinasjoner


 Fare for skade ved kondens på ytterveggene på skapet.

Ved høy luftfuktighet og manglende ventilering kan kondens avsettes på ytterveggene på skapet og føre til korrosjon.

Ikke installer et kjøle-/fryseskap rett ved siden av eller over andre kjøle-/fryseskap hvis kjøle-/fryseskapet ikke er godkjent for dette.

Hvis du vil plassere kjøle-/fryseskap uten integrert oppvarming ved siden av hverandre, må du ha en avstand på minst 150 mm mellom kjøle-/fryseskapene.

Ventilasjon og lufting

 Fare for brann og skader på grunn av utilstrekkelig ventilasjon.

Hvis kjøle-/fryseskapet ikke er tilstrekkelig ventilert, vil kompressoren starte oftere og gå over lengre tid. Dette fører til økt energiforbruk og høyere driftstemperatur på kompressoren. Dette kan føre til skade på kjøle-/fryseskapet.

Pass på at kjøle-/fryseskapet har tilstrekkelig ventilasjon:

Overhold alltid de foreskrevne ventilasjonsarealene.

Ventilasjonsarealene må ikke tildekkes eller blokkeres.

Rengjør ventilasjonsområdene regelmessig for å fjerne støv og smuss.

Luften på skapets bakvegg blir varm. Derfor må skapet bygges inn slik at ventilasjonen fungerer feilfritt (se avsnitt «Innbyggingsmål» og monteringsanvisningen).

KFN 7934 D - Fast dør

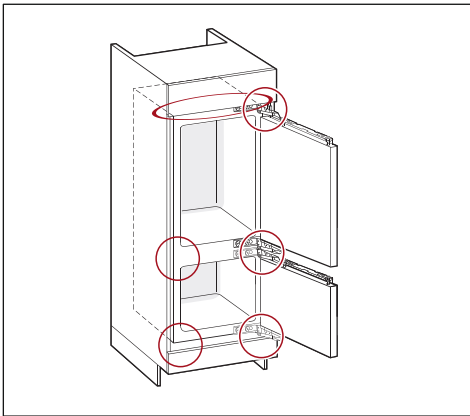
Fest kjøle-/fryseskapet i innbyggingsnisen

⚠ Fare for skade dersom kjøle-/fryseskapet velter.

Kjøle-/fryseskapet er veldig tungt og kan velte fremover når skapdøren er åpen.

Hold skapdør(e) lukket til kjøle-/fryseskapet er bygget inn.

Det er viktig at du fester kjøle-/fryseskapet i innbyggingsnisen ved hjelp av de vedlagte holde- og festedelene i henhold til monteringsanvisningen.



KFN 7934 D (fast dør)

📄 Utfør installasjonen i samsvar med monteringsanvisningen (se QR-kode).



Materialnummer 12 837 110 i KFN 7934 D (fast dør)

Bestilling av en monteringsanvisning i papirform

Du kan bestille en gratis monteringsanvisning i papirform fra Miele.

Alle Miele's kontaktopplysninger finner du på slutten av dette dokumentet. Oppgi modellbetegnelse og serienummer på typeskiltet.

Omhengsling av dør

⚠ Stor fare for skade grunnet dørens høye vekt.

Dersom skapet hengsles om av en enkelt person, foreligger det økt fare for skade både på person og skap.

Dørhengsling må alltid skje ved hjelp av 2 personer.

⚠ Klemfare på dørhengselet.

Fingre kan bli fastklemt i området til dørhengslene.

La dørhengselet stå åpent og ikke lukk det.

Ikke stikk hånden inn i dørhengselet under ombygging.

Skift ut dørhengselet i henhold til monteringsanvisningen.

Møbeldør

Horisontalt og vertikalt spaltmåål

Avhengig av kjøkkendesign er tykkelse og kanradius på møbeldøren samt spaltmålet hele veien rundt (horisontal og vertikal spalte) fastsatt.

Det er derfor viktig å være oppmerksom på følgende:

- Horisontalt spaltmåål

Spalten mellom møbeldøren og skapdøren over, eller under, må være minst 3 mm.

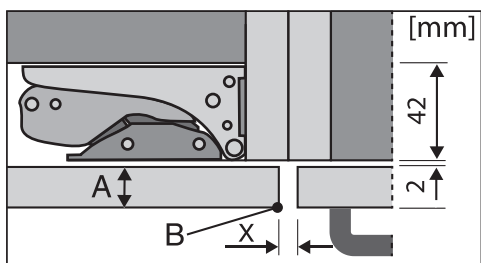
Installasjon

- Vertikalt spaltemål

Dersom spaltemålet mellom møbeldøren på kjøle-/fryseskapet og hengselsiden på kjøkkenfronten ved siden av eller den avsluttende sidevangen er for liten, kan det føre til kollisjon med kjøkkenfronten/sidevangen når kjøle-/fryseskapdøren åpnes. Avhengig av tykkelse og kantradius på møbeldøren kreves et individuelt spaltemål.

Ta hensyn til dette under kjøkkenplanleggingen, eller ved utskiftning av kjøle-/fryseskap, ved å finne en passende innbyggingsløsning.

Tykkelse på møbeldør A [mm]	Spaltemål X [mm] for forskjellige kantradier B			
	R0	R1	R2	R3
≥16–19	2,5			
20	3	3	2,5	2,5
21	3	3	2,5	2,5
22	4	3,5	3	3

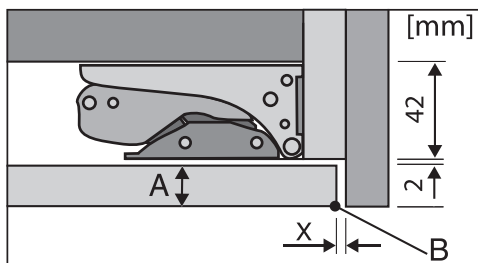


parallel kjøkkenfront

A = Møbelfronttykkelse

B = Kantradius

X = Spaltemål



avsluttende sidevange

A = Møbelfronttykkelse

B = Kantradius

X = Spaltemål

Tips: Monter en avstandsholder mellom møbelskroget og sidevangen. Slik får du en tilsvarende bred spalte.

- Møbeldørens vekt

⚠ Fare for skade ved for tung møbeldør.

En montert møbeldør som overskrider tillatt vekt, kan skade hengslene, som blant annet kan føre til at skapets funksjon påvirkes.

Før du monterer møbeldøren, må du forsikre deg om at tillatt vekt på møbeldøren ikke overskrides.

Maksimalt tillatt vekt på møbeldørene i kg:

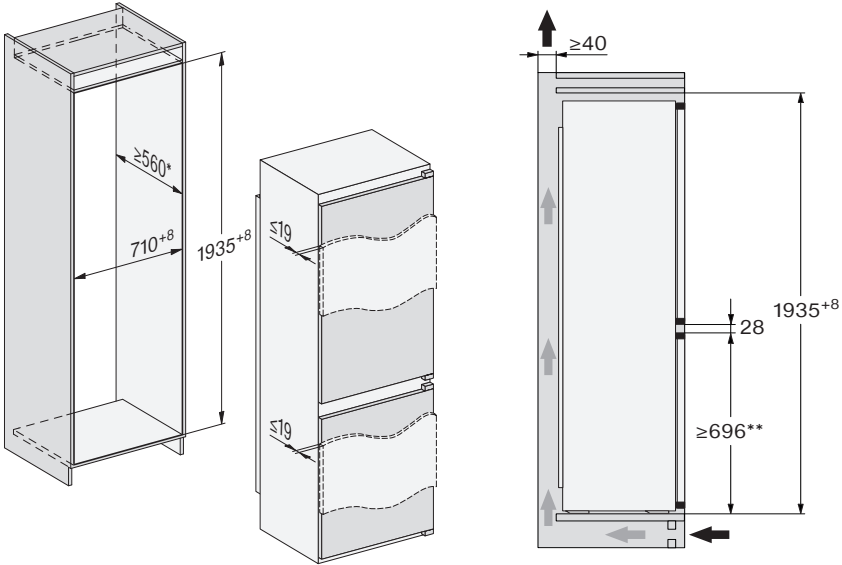
Kjøle-/fryseskap	Øvre møbeldør	Nedre møbeldør
KFN 7934 D	20	19

Innbyggingsmål

Innbygging i et høyskap/sett fra siden

KFN 7934 D

Alle mål er oppgitt i mm.



Fast dør

* Angitt energiforbruk ble målt ved en nisjedybde på 560 mm.

** Miele har forskjellige kjøle-/fryseskap med ulike spalteposisjoner i sortimentet. For å øke fleksibiliteten ved senere utskiftning av produkter anbefaler vi en spalteposisjon mellom 696 og 710 mm. Dørspalten kan forskyves ved utskiftning av produktet.

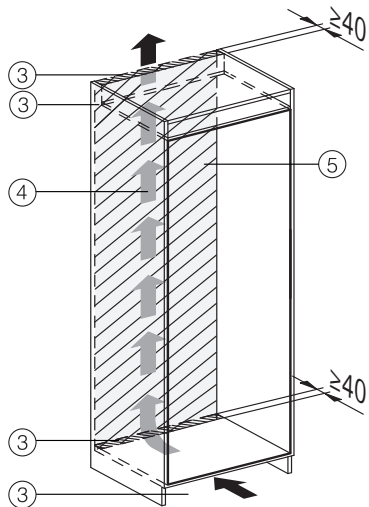
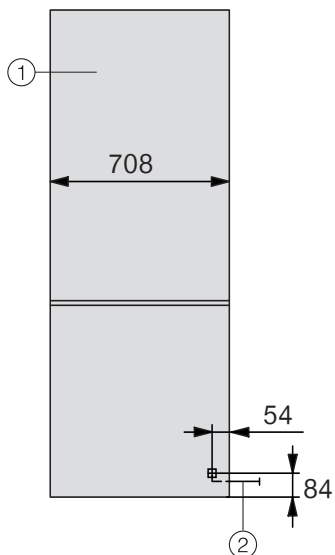
Før innbygging må du kontrollere at innbyggingsskapet samsvarer nøyaktig med de angitte innbyggingsmålene. De angitte ventilasjonsarealene må overholdes, slik at du er sikret at kjøle-/fryseskapet fungerer korrekt.

Installasjon

KFN 7934 D

Alle mål er oppgitt i mm.

De angitte ventilasjonsarealene må overholdes, slik at du er sikret at kjøle-/fryse-skapet fungerer korrekt.



- ① Sett forfra
- ② Nettkabel, lengde = 2 300 mm
En lengre nettkabel kan kjøpes hos Miele's serviceavdeling.
- ③ Ventilasjonsåpning min. 200 cm²
- ④ Ventilasjon
- ⑤ Ingen tilkobling i dette området

KFN 7913 E - Glidedør

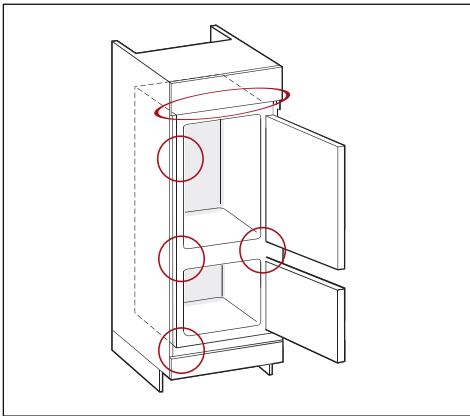
Fest kjøle-/fryseskapet i innbyggingsnisen

⚠ Fare for skade dersom kjøle-/fryseskapet velter.

Kjøle-/fryseskapet er veldig tungt og kan velte fremover når skapdøren er åpen.

Hold skapdøren(e) lukket til kjøle-/fryseskapet er bygget inn.

Det er viktig at du fester kjøle-/fryseskapet i innbyggingsnisen ved hjelp av de vedlagte holde- og festedelene i henhold til monteringsanvisningen.



KFN 7913 E (glidedør)

ℹ Utfør installasjonen i samsvar med monteringsanvisningen (se QR-kode).



Materialnummer 12 837 080 – KFN 7913 E (glidedør)

Bestilling av en monteringsanvisning i papirform

Du kan bestille en gratis monteringsanvisning i papirform fra Miele.

Alle Miele's kontaktopplysninger finner du på slutten av dette dokumentet. Oppgi modellbetegnelse og serienummer på typeskiltet.

Omhengsling av dør

⚠ Stor fare for skade grunnet dørens høye vekt.

Dersom skapet hengsles om av en enkelt person, foreligger det økt fare for skade både på person og skap.

Dørhengsling må alltid skje ved hjelp av 2 personer.

⚠ Klemfare på dørhengselet.

Fingre kan bli fastklemt i området til dørhengslene.

La dørhengselet stå åpent og ikke lukk det.

Ikke stikk hånden inn i dørhengselet under ombygging.

Skift ut dørhengselet i henhold til monteringsanvisningen.

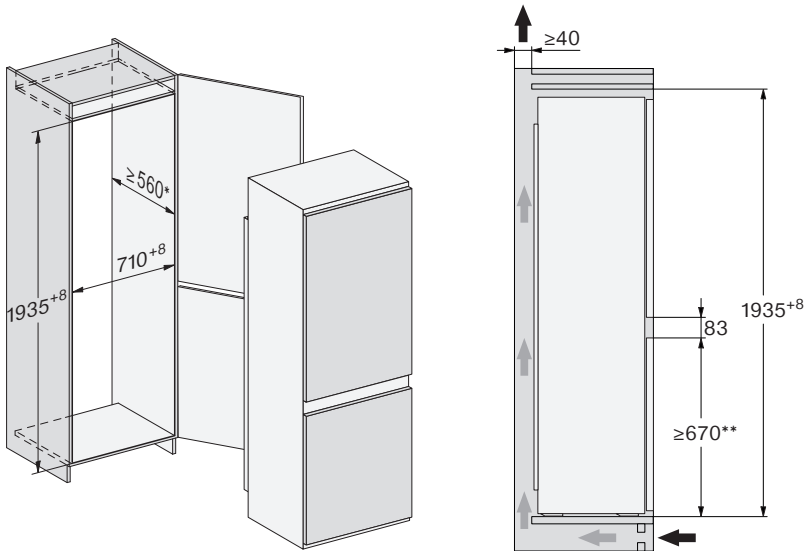
Installasjon

Innbyggingsmål

Innbygging i et høyskap/sett fra siden

KFN 7913 E

Alle mål er oppgitt i mm.



Glidedør

* Angitt energiforbruk ble målt ved en nisjedybde på 560 mm.

** Miele har forskjellige kjøle-/fryseskap med ulike spalteposisjoner i sortimentet. For å øke fleksibiliteten ved senere utskiftning av produkter anbefaler vi en spalteposisjon mellom 670 og 736 mm. Dørspalten kan forskyve seg ved utskiftning av produktet.

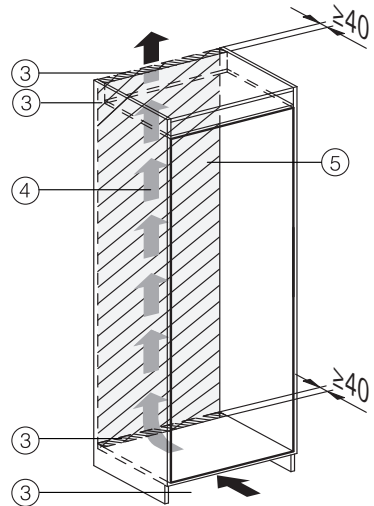
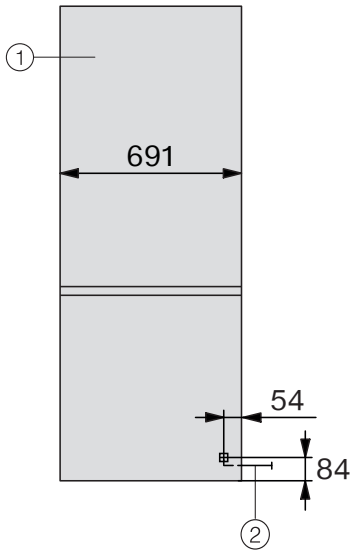
Før innbygging må du kontrollere at innbyggingsskapet samsvarer nøyaktig med de angitte innbyggingsmålene. De angitte ventilasjonsarealene må overholdes, slik at du er sikret at kjøle-/fryseskapet fungerer korrekt.

Tilkoblinger og ventilasjon

KFN 7913 E

Alle mål er oppgitt i mm.

De angitte ventilasjonsarealene må overholdes, slik at du er sikret at kjøle-/fryse-skapet fungerer korrekt.



- ① Sett forfra
- ② Nettkabel, lengde = 2 300 mm
En lengre nettkabel kan kjøpes hos Miele's serviceavdeling.
- ③ Ventilasjonsåpning min. 200 cm²
- ④ Ventilasjon
- ⑤ Ingen tilkobling i dette området

Installasjon


Elektrotilkobling

Skapet skal kun kobles til strømnettet med den vedlagte nettkabelen i en jordet stikkontakt.

Plasser alltid kjøle-/fryseskapet slik at stikkontakten er lett tilgjengelig. Dersom stikkontakten ikke er lett tilgjengelig, pass på at det er en skilleanordning for hver pol på oppstillingsstedet.

⚠ Brannfare ved overoppheting.
Drift av kjøle-/fryseskapet ved bruk av flerveisstikkontakter og skjøteledninger kan føre til overbelastning av kabelen.
Av sikkerhetsgrunner må du ikke bruke flerveisstikkontakter eller skjøteledninger.

Det elektriske anlegget må være utført i henhold til nasjonale el-forskrifter.

Av sikkerhetshensyn anbefaler vi å bruke en jordfeilbryter (RCD) av typen  i husinstallasjonen for elektrisk tilkobling av kjøle-/fryseskapet.

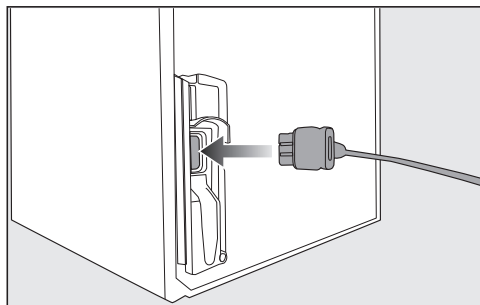
En skadet nettkabel må kun erstattes med en nettkabel av samme type (fås kjøpt hos Miele's serviceavdeling). Av sikkerhetsgrunner skal den kun skiftes ut av kvalifiserte fagfolk eller Miele's serviceavdeling.

Tilkobling og sikring: Se bruksanvisningen og typeskiltet. Denne informasjonen sammenligner du med dataene for den elektriske tilkoblingen på stedet. Spør en autorisert elektroinstallatør hvis du er i tvil.

Midlertidig eller permanent drift på et selvforsynt energiforsyningssystem eller et energiforsyningssystem som ikke er synkronisert med strømforsyningen (som f.eks. øynettverk, backup-systemer), er mulig. Forutsetning for drift er at energiforsyningssystemet

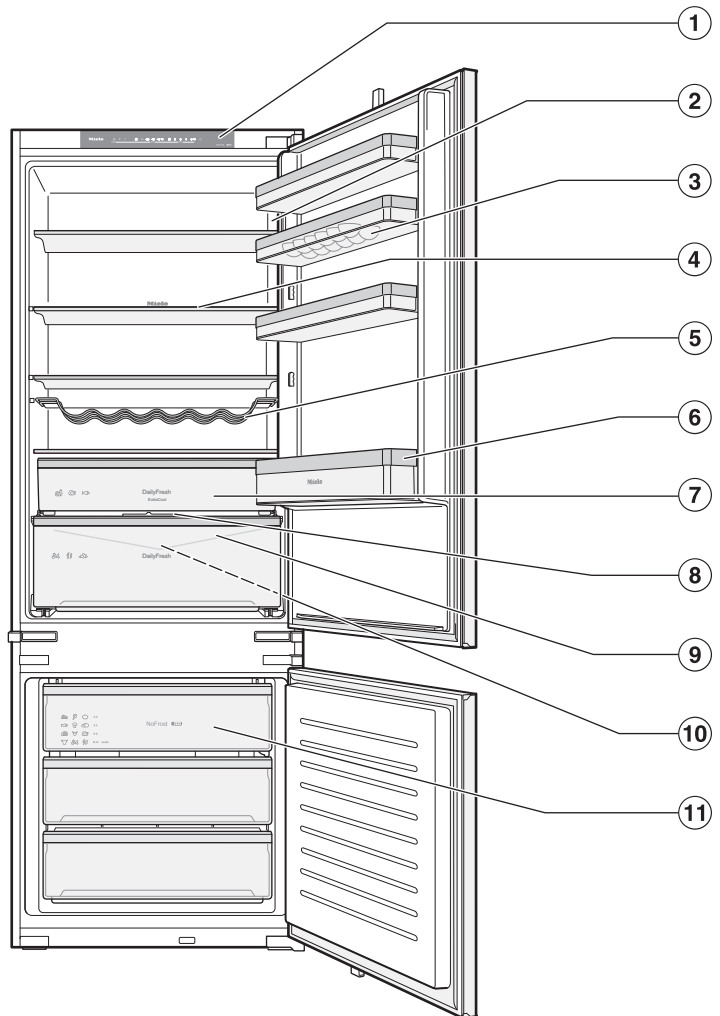
overholder retningslinjene i NEK EN 50160 eller tilsvarende. Funksjon og drift av sikkerhetstiltakene i husinstallasjonen og i dette produktet fra Miele må også sikres ved drift av øynettverk, eller ved drift som ikke er synkronisert med strømforsyningen, eventuelt erstattes av likeverdige tiltak i installasjonen. Eksempelvis som beskrevet i den aktuelle publiseringen av VDE-AR-E 2510-2.

Tilkobling av skapet



- Sett inn støpselet på baksiden av kjøle-/fryseskapet.
- Pass på at støpselet er skikkelig festet.
- Sett støpselet til kjøle-/fryseskapet i stikkontakten.
- Skapet er nå koblet til strømnettet.

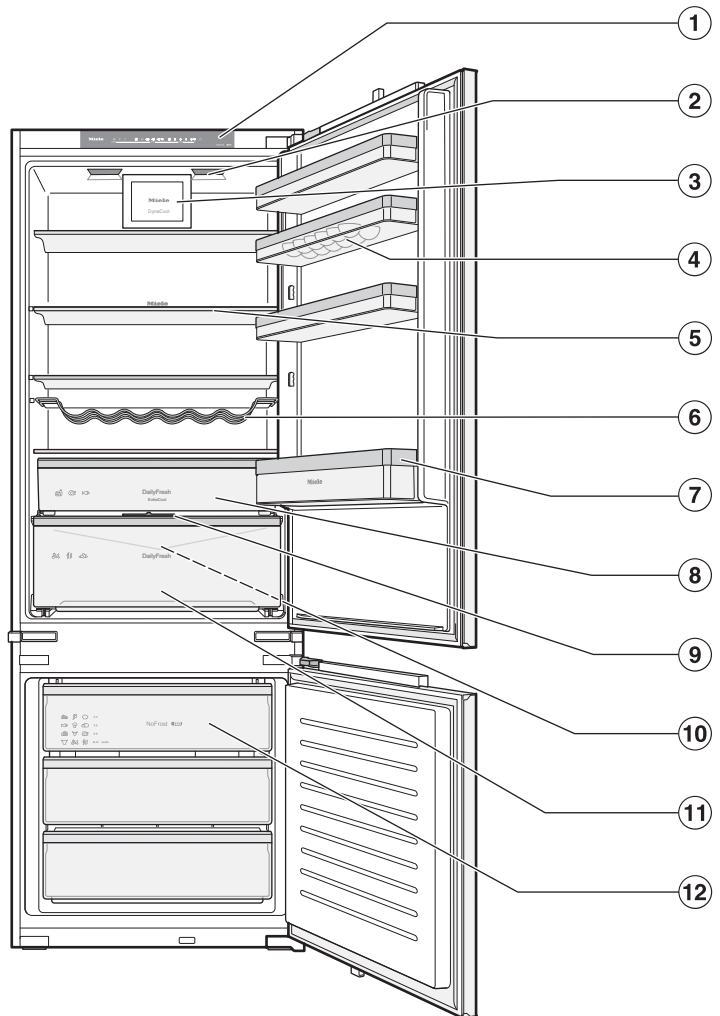
Ditt kjøle-/fryseskap KFN 7913 E



Oversikt

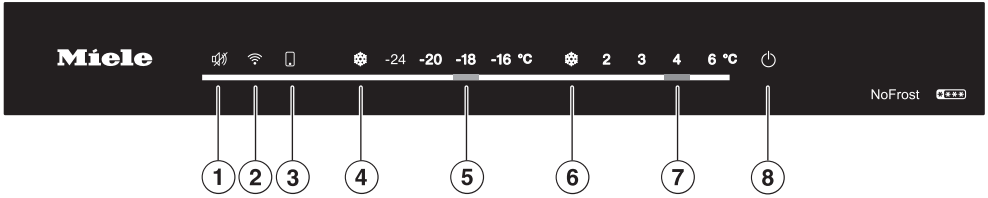
- ① Betjeningspanel
- ② Dørhulle med eggeholder
- ③ Innvendig lys
- ④ Variabel flaskehylle
- ⑤ Hylle
- ⑥ Flaskehylle
- ⑦ DailyFresh ExtraCool-skuff med lav temperatur for lettbederverlige matvarer
- ⑧ Lakk for innstilling av luftfuktigheten i DailyFresh-skuffen
- ⑨ Renne til avrimingsvann og avløpshull for kondensvann:
Kondens som har samlet seg, renner av og fordamper automatisk.
- ⑩ DailyFresh-skuff til frukt og grønnsaker (med fuktighetsregulering)
- ⑪ Fryseskuffer

Ditt kjøle-/fryseskap KFN 7934 D



Oversikt

- ① Betjeningspanel
- ② Dørhulle med eggeholder
- ③ Vifte (DynaCool)
- ④ Variabel flaskehulle
- ⑤ Innvendig lys
- ⑥ Hulle
- ⑦ Flaskehulle
- ⑧ DailyFresh ExtraCool-skuff med lav temperatur for lettbederverlige matvarer
- ⑨ Løkk for innstilling av luftfuktigheten i DailyFresh-skuffen
- ⑩ Renne til avrimingsvann og avløpshull for kondensvann:
Kondens som har samlet seg, renner av og fordampes automatisk.
- ⑪ DailyFresh-skuff til frukt og grønnsaker (med fuktighetsregulering)
- ⑫ Fryseskuffer




- ① Utkobling av temperatur- og døralarmen
- ② Slå nettverksforbindelsen til hjemmenettverket (WiFi) av og på
- ③ Lyser hvis du har gjort innstillinger via Miele Appen
(Du finner mer informasjon om mulige innstillinger i Miele Appen).
- ④ Inn- og utkobling av funksjonen SuperFrost
- ⑤ Innstilling av temperaturen i fryseseonen
- ⑥ Inn- og utkobling av funksjonen SuperCool
- ⑦ Innstilling av temperaturen i kjølesonen
- ⑧ Inn- og utkobling av kjøle-/fryseskabet
(hold tastene nede i 3 sekunder)

Oversikt

Sikkerhet

Temperaturalarm i frysesonen

Kjøle-/fryseskapet er utstyrt med en temperaturalarm for at temperaturen i frysesonen ikke skal kunne stige ubemerket.

Hvis temperaturen når et område som er for varmt, blinker temperaturindikatoren for frysesonen, og LED-lampen under  lyser.

I tillegg høres et varselsignal til alarmtilstanden er over eller blir koblet ut.

Hvor lang tid det tar før kjøle-/fryseskapet oppfatter at et temperaturområde er for varmt, er avhengig av den innstilte temperaturen.


Temperaturalarmen kan utløses i følgende situasjoner:

- Når du slår på kjøle-/fryseskapet, og temperaturen avviker for mye fra den innstilte temperaturen.
- Når du sorterer og tar ut frysevarer, og det strømmer inn for mye varm romluft.
- Når du fryser inn en større mengde matvarer.
- Når du fryser inn matvarer som er varme.

Utkobling av varselsignal for temperaturalarmen før alarmen stanser av seg selv


Før du slår av temperaturalarmen, bør du ha funnet årsaken og løst problemet.

Hvis varselsignalet er forstyrrende, kan du koble det ut før det stanser av seg selv.

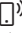
- Trykk på tasten .
- Kontroller om matvarene har begynt å tine eller har tint helt. Hvis de har det, må matvarene bearbeides (kokes eller stekes), før de kan fryses igjen.

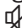
Døralarm

Skapet er utstyrt med en døralarm, for å forhindre energitap dersom skapdøren er åpen, og for å beskytte matvarene mot varme.

Avhengig av hvilken av de to skapdørene som står åpen i mer enn 2 minutter, blinker temperaturindikatoren for fryse- eller kjølesonen. LED-lampen under tasten  blinker.

I tillegg høres et varselsignal.


 Tiden frem til døralarmen skal aktiveres, kan endres i Miele Appen.

Så snart skapdøren er lukket, stopper varselsignalet, og LED-lampen under tasten  slukkes.

Utkobling av varselsignalet til døralarmen før alarmen stanser av seg selv

Hvis varselsignalet er forstyrrende, kan du koble det ut før det stanser av seg selv.

- Trykk på tasten .

Varselsignalet stanser. LED-lampen under tasten  slukkes så snart skapdøren lukkes.

Hvis skapdøren ikke lukkes, gjentas varselsignalet etter 2 minutter.

Produktfunksjoner

SuperCool ❄️

Når funksjonen SuperCool ❄️ er slått på, blir **kjølesonen** meget raskt avkjølt til den laveste temperaturen (avhengig av omgivelsestemperaturen). Kjøle-/fryseskapet arbeider med størst mulig kjøleeffekt og temperaturen synker.

Velg funksjonen SuperCool ❄️ når du vil kjøle ned store mengder ferske matvarer eller drikkevarer.

Funksjonen SuperCool ❄️ må kobles inn **rett før matvarene eller drikkevarene legges inn.**

Funksjonen SuperCool ❄️ kobles ut automatisk etter ca. 6 timer. Kjøle-/fryseskapet jobber igjen med normal kjøleeffekt.

SuperFrost ❄️

Når funksjonen SuperFrost ❄️ er slått på, blir **frysesonen** meget raskt avkjølt til den laveste temperaturen (avhengig av omgivelsestemperaturen). Kjøle-/fryseskapet arbeider med størst mulig kjøleeffekt og temperaturen synker. Velg funksjonen SuperFrost ❄️ før du fryser ned ferske matvarer. Da fryses matvarene raskt, og næringsverdi, vitaminer, utseende og smak bevares.

Funksjonen SuperFrost ❄️ må slås på **4–6 timer før du legger inn** matvarene som skal fryses ned. Dersom **maks frysekapasitet** skal benyttes, må funksjonen SuperFrost ❄️ slås på **24 timer før.**

Funksjonen SuperFrost ❄️ kobles automatisk ut etter ca. 50 timer. Hvor lang tid det tar før funksjonen SuperFrost ❄️ kobles ut, er avhengig av mengden ferske matvarer som er lagt inn.

Automatisk SuperFrost ❄️

Den automatiske funksjonen SuperFrost ❄️ er slått på fra fabrikk og kan slås av når som helst.

Hvis du legger inn en stor mengde (varme) frysevarer og temperaturen i frysesonen stiger, vil funksjonen SuperFrost ❄️ **automatisk** slå seg på en stund.

LED-lampen under SuperFrost-tasten ❄️ lyser.


Ideelt sett plasserer du den frose maten i den høyre delen av fryseskuffene.

Oversikt

Sabbat-modus

For å understøtte religiøse skikker, har kjøle-/fryseskapet en såkalt Sabbat-modus.

Ved innkoblet Sabbat-modus deaktiveres midlertidig:

- den innvendige belysningen ved åpen dør
- alle akustiske og optiske signaler
- alle meldinger i betjeningspanelet (unntak: LED-lampen under tasten SuperFrost  lyser med redusert lysstyrke).
- funksjonene SuperCool, SuperFrost og automatisk SuperFrost

Alle andre tidligere aktiverte funksjoner forblir aktivert.

Når Sabbat-modusen er koblet inn, kan du ikke foreta noen innstillinger på kjøle-/fryseskapet.

Innredning

Ta ut eller flytte dørhyller/flaskehyllen i døren

Dørhyllene/flaskehyllen i døren må kun flyttes når de er tomme.

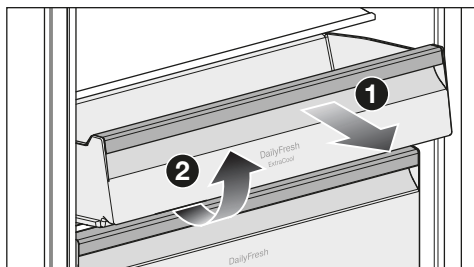
- Skyv dørhyllene/flaskehyllen i døren oppover og ta dem ut forover.
- Sett dørhyllene/flaskehyllen i døren inn igjen på ønsket sted i døren.

Ta ut eller flytte hyller

Hyllene kan flyttes alt etter høyden på kjølevarerne.

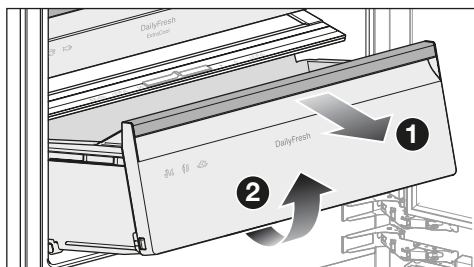
- Løft hyllen opp foran og trekk ut hyllen.
- Sett hyllen inn på ønsket sted med den bakre kanten opp. Den bakre kanten må peke oppover, slik at matvarene ikke kommer i kontakt med bakveggen og fryser fast.

Ta ut DailyFresh ExtraCool-skuffen



- Trekk DailyFresh ExtraCool-skuffen ut så langt den går **1** og fjern DailyFresh ExtraCool-skuffen oppover **2**.

Ta ut DailyFresh-skuffen

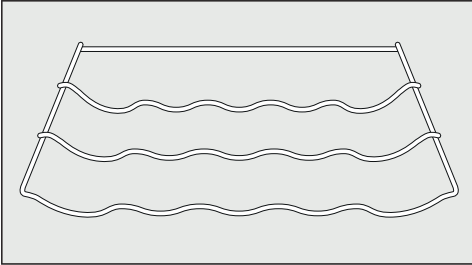


- Ta flaskehyllen ut av skapdøren.
- Trekk ut DailyFresh-skuffen til den stopper **1** og løft den opp og ut **2**.

Ta ut fryseskuffen

- Trekk fryseskuffen ut så langt den går, og fjern fryseskuffen oppover.

Flytting av variabel flaskehylle



- Løft flaskehyllen noe på baksiden og ta den ut forover.
- Sett flaskehyllen inn igjen på ønsket sted.

Den bakre stoppbøylene må peke oppover, slik at flaskene ikke berører bakveggen.

Medfølgende tilbehør

Nettstøpsel

Eggholder

Variabel flaskehylle

Isbitskål

Ekstraustyr

I Mielees nettbutikk, hos Mielees serviceavdeling eller hos din Miele-forhandler kan du få produkter som er spesielt utviklet for kjøle-/fryserskap, f.eks. pleiemidler til produktet og tilbehør.

Du får tilgang til Mielees nettbutikk via følgende QR-kode:



Igangsetting

Før første gangs bruk

- Fjern alle forpakkingsmaterialer og beskyttelsesfolier.
- Fjern alt reklamemateriell og alle klistremerker på innsiden av kjøle-/fryseskapet.
- Rengjør skapet innvendig og tilbehøret.

Tilkobling av kjøle-/fryseskapet

- Koble kjøle-/fryseskapet til el-nettet, som beskrevet i kapittelet «Installasjon», avsnittet «Elektrotilkobling».

Kjøle-/fryseskapet starter sakte opp.



De forhåndsinnstilte temperaturene vises deretter i temperaturindikatorene for kjøle- og frysesonene.

Kjøle-/fryseskapet er nå klart til bruk.

Kjøle-/fryseskapet begynner å kjøle og den innvendige belsningen tenes når døren åpnes.


For at temperaturen skal bli lav nok, la kjøle-/fryseskapet forhåndskjøle i noen timer før du legger inn matvarer første gang.

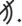
Innkobling av kjøle-/fryseskapet

- Hvis kjøle-/fryseskapet tidligere har vært slått av med tasten , trykker du på tasten  i 3 sekunder slik at alle LED-lampene på betjeningspanelet lyser én gang.

Et lydsignal høres, og de forhåndsinnstilte temperaturene lyser opp i temperaturindikatoren.

Kjøle-/fryseskapet begynner å kjøle og den innvendige belsningen tenes når døren åpnes.

Så snart den innstilte temperaturen er nådd i frysesonen, slukkes LED-lampen under tasten . Temperaturindikatoren for frysesonen lyser konstant, og varselsignalet stopper.


- Hvis du vil slå av varselsignalet før tiden, trykker du på tasten .

For at temperaturen skal bli lav nok, la skapet forhåndskjøle i noen timer før du legger inn matvarer første gang. Ikke legg matvarene inn i kjøle-/fryseskapet før den forhåndsinnstilte temperaturen er nådd.

Ikke legg matvarene inn i frysesonen før temperaturen i frysesonen er lav nok (minst -18 °C).

Etter at kjøle-/fryseskapet er slått på, må du vente i ca. 3 minutter før du kobler til kjøle-/fryseskapet. Først da er initialiseringen av kjøle-/fryseskapet fullført.

Utkobling av kjøle-/fryseskapet

- Trykk på tasten  i 3 sekunder slik at alle LED-lampene på betjeningspanelet slukkes.

Et lydsignal høres.

Kjølingen og den innvendige belsningen er slått av.

Obs: Kjøle-/fryseskapet er ikke koblet fra strømmettet når kjøle-/fryseskapet er slått av.

Ved lengre fravær

Hvis kjøle-/fryseskapet blir koblet ut ved lengre fravær, men ikke blir rengjort, er det fare for muggdannelse hvis kjøle-/fryseskapet er lukket. Kjøle-/fryseskapet må rengjøres før du skal være borte i lengre tid.

Hvis du ikke skal bruke skapet på lenge, gjør følgende:

- Slå av skapet.
- Trekk ut støpselet eller koble ut sikringen i husinstallasjonen.
- Rengjør kjøle-/fryseskapet og la det stå åpent for å sikre tilstrekkelig lufting og unngå luktdannelse.

Betjening

Innstilling av temperaturen i kjølesonen

Tips: Vi anbefaler en kjøletemperatur på **4 °C** i kjølesonen

Ved en temperaturinnstilling på 4 °C og god hygiene forsinkes bakteriedannelsen, av f.eks. salmonella og listeria, som kan føre til alvorlig matforgiftning.

I utgangspunktet er det slik at jo kaldere den innstilte temperaturen er, desto lengre holdbarhet har matvarene du oppbevarer i kjølesonen.

- Trykk på ønsket temperatur for kjølesonen.

Mulige innstillingsverdier for temperaturen i kjølesonen

Temperaturen i kjølesonen kan stilles inn fra **2 °C til 6 °C**.

☞ Du kan bruke Miele Appen til å gjøre ytterligere innstillinger for temperaturen i kjølesonen.

Temperaturindikator

Temperaturindikatoren i betjeningspanelet viser alltid **ønsket** temperatur.

Avhengig av omgivelsestemperatur og innstillinger kan det ta noen timer å nå ønsket temperatur.

Temperaturen i kjølesonen øker:

- Jo oftere og lenger skapdøren blir åpnet.
- Jo flere matvarer som blir lagret.

- Jo varmere de matvarene som nettopp er lagt inn er.
- Jo høyere omgivelsestemperaturen er rundt kjøle-/fryseskapet. Kjøle-/fryseskapet er konstruert for en bestemt klimaklasse (omgivelsestemperaturområde) og grensene for denne må overholdes.

Slå på SuperCool ❄️

Funksjonen SuperCool ❄️ må kobles inn rett før matvarene eller drikkevarene legges inn.

- Trykk på tasten SuperCool ❄️.

LED-lampen under tasten SuperCool ❄️ lyser.

Slå av SuperCool ❄️

Funksjonen SuperCool ❄️ kobles ut automatisk etter maks. 6 timer.

For å spare energi, kan du selv koble ut SuperCool ❄️ tidligere så snart matvarene eller drikkevarene er kalde nok.

- Trykk på tasten SuperCool ❄️.

LED-lampen under tasten SuperCool ❄️ slukkes.

Innstilling av temperaturen i frysesonen

⚠️ Helsefare ved bruk av matvarer som er bedrevet.

For å fryse ferske matvarer trenger man en temperatur på **-18 °C**. Merk deg at ved en høyere temperatur forkortes matvarenes holdbarhet.

For frysing og langtidslagring av matvarer stiller du inn en minimumstemperatur på **-18 °C**.

Tips: Ved å holde en konstant temperatur på $-18\text{ }^{\circ}\text{C}$ i frysesonen og ivareta en god hygiene kan du maksimere matvarenes lagringstid og unngå matsvinn.

- Trykk på ønsket temperatur for frysesonen

Mulige innstillingsverdier for temperaturen i frysesonen

Temperaturen i frysesonen kan stilles inn fra $-16\text{ }^{\circ}\text{C}$ til $-24\text{ }^{\circ}\text{C}$.

Temperaturindikator

Temperaturindikatoren i betjeningspanelet viser alltid **ønsket** temperatur.

Avhengig av omgivelsestemperatur og innstillinger kan det ta noen timer å nå ønsket temperatur.

Temperaturen i frysesonen stiger:

- Jo oftere og lenger skapdøren blir åpnet.
- Jo flere matvarer som blir lagret.
- Jo varmere de matvarene som nettopp er lagt inn er.
- Jo høyere omgivelsestemperaturen er rundt kjøle-/fryseskapet. Kjøle-/fryseskapet er konstruert for en bestemt klimaklasse (omgivelsestemperatur-område) og grensene for denne må overholdes.

Innkobling av SuperFrost ❄️

Funksjonen SuperFrost ❄️ må slås på ca. **4–6 timer før du legger inn** matvarene som skal fryses ned. Dersom maks frysekapasitet skal benyttes, må funksjonen SuperFrost ❄️ slås på 24 timer før.

Du trenger **ikke** å slå på funksjonen SuperFrost ❄️

- når du legger inn matvarer som allerede er frosne.
- når du kun legger inn inntil 2 kg matvarer pr. dag.

- Trykk kort på tasten SuperFrost ❄️.

LED-lampen under SuperFrost-tasten ❄️ lyser.

Utkobling av SuperFrost ❄️

Funksjonen SuperFrost ❄️ kobles automatisk ut etter maks. 50 timer.

For å spare energi kan du selv koble ut funksjonen SuperFrost ❄️ tidligere, så snart matvarene er kalde nok.

- Trykk kort på tasten SuperFrost ❄️.

LED-lampen under tasten SuperFrost ❄️ slukkes.

Avbryt automatisk SuperFrost ❄️

- Trykk kort på tasten SuperFrost ❄️.

LED-lampen under tasten SuperFrost ❄️ slukkes.

Slå på automatisk SuperFrost ❄️

- Trykk på tasten SuperFrost ❄️ i 5 sekunder til du hører et lydssignal.
- Slipp opp tasten SuperFrost ❄️.

2 lydssignaler lyder etter hverandre. Funksjonen automatisk SuperFrost ❄️ er slått på.

Betjening

Slå helt av automatisk SuperFrost ❄

- Trykk på tasten SuperFrost ❄ i 5 sekunder til du hører et lydsignal.
- Slipp opp tasten SuperFrost ❄.

3 lydsignaler lyder etter hverandre. Funksjonen automatisk SuperFrost ❄ er slått av.

Oppbevaring av matvarer i kjølesonen

⚠ Eksplosjonsfare pga. eksplosive gassblandinger.

Eksplosive gassblandinger kan antennes av elektriske komponenter.

Ikke oppbevar eksplosive stoffer og ikke produkter med brennbare drivgasser (f.eks. spraybokser) i skapet. Slike spraybokser kan gjenkjennes med de påtrykte innholdsopplysningene eller ved et flammesymbol.

Gasser som eventuelt oppstår, kan antennes av elektriske komponenter.

⚠ Fare for skade pga. matvarer som inneholder fett eller olje.

Hvis du oppbevarer matvarer som inneholder fett eller olje i skapet eller i skapdøren, kan det oppstå spenningssprekker i kunststoffet, slik at kunststoffet brister eller får rifter.

Pass på at fett eller olje som renner ut, ikke kommer i kontakt med kunststoffdeler i kjøle-/fryseskapet.

Dersom sirkulasjonen i luften ikke er tilstrekkelig, forringes kjøleeffekten og energiforbruket stiger.

Ikke oppbevar matvarene for tett sammen og ikke i direkte kontakt med bakveggen, slik at luften kan sirkulere godt.

Forskjellige kjøleområder

Pga. den naturlige luftsirkulasjonen oppstår det forskjellige temperaturområder i kjølesonen.

Den kalde, tunge luften synker ned i den nedre delen av kjølesonen. Bruk de forskjellige kjølesonene ved lagring av matvarene.

Varmeste område

Det varmeste området i kjølesonen er i det fremre området helt øverst, og helt øverst i skapdøren. Bruk dette området f.eks. til oppbevaring av smør, slik at det holder seg smøremykt og for ost, slik at den beholder sin aroma.

Kaldeste område

Det kaldeste området i kjølesonen er i DailyFresh ExtraCool-skuffen og ved bakveggen.

Ved en temperaturinnstilling på 4 °C og god hygiene forsinkes bakteriedannelsen, av f.eks. salmonella og listeria, som kan føre til alvorlig matforgiftning.

Bruk derfor disse områdene for alle ømfintlige og lettbederlige matvarer, som f.eks.:

- Fisk, kjøtt, fjærkre
- Pølsevarer, ferdigretter
- Eggeretter eller retter/bakst med fløte
- Fersk deig, kake-, pizza-, paideig
- Råmelksost og andre råmelksprodukter
- Hummus, grønnsakspålegg, plantebaserte alternativer til ferskost
- Foliepakke de ferdiggroennsaker
- Generelt alle ferske matvarer (med en holdbarhetsdato som gjelder en oppbevaringstemperatur på minst 4 °C)

Tips: Lagre matvarene slik at de ikke kommer i kontakt med bakveggen i kjølesonen. Ellers kan matvarene fryse fast i bakveggen.

Temperaturindikator for det kaldeste området

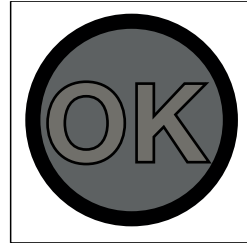
Temperaturindikatoren for det kaldeste området befinner seg på den venstre eller høyre innvendige sideveggen i det kaldeste området i kjølesonen. Ved hjelp av temperaturindikatoren kan du kontrollere temperaturen for de ømfintlige og lett bederfelige matvarene dine i dette området. Hvis temperaturinnstillingene er riktige, vil de laveste gjennomsnittlige kjøletemperaturene være i det kaldeste området (mellom temperaturindikator og hyllen under). Denne lave kjøletemperaturen kombinert med god hygiene forsinker formeringen av bakterier, f.eks. salmonella, listeria, som kan føre til alvorlig matforgiftnng.

Etter første igangsetting av kjøle-/fryseskapet kan det ta inntil 12 timer, til ønsket temperatur er nådd.

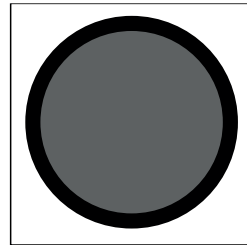
Temperaturindikatoren vil ikke vise riktig temperatur hvis døren til kjøleskapet åpnes ofte eller står åpen lenge. La aldri skapdøren stå lenge åpen.

Kontroller temperaturindikatoren på nytt etter noen timer.

Temperaturindikatorens visning



Hvis temperaturindikatoren viser «OK», er temperaturen stilt inn riktig. Ømfintlige og lett bederfelige matvarer kjøles riktig i dette området.



Hvis temperaturindikatoren ikke viser «OK», er temperaturen stilt inn for høyt. Still temperaturen til 4 °C eller kaldere.

Hvis omgivelsestemperaturen svinger mye, må du følge med på temperaturindikatoren oftere. Hvis nødvendig, still inn temperaturen på nytt.

Tips: Hvis temperaturindikatoren fortsatt ikke viser «OK» etter gjentatte kontroller og kaldeste innstilling, kontakt Miele's serviceavdeling. Temperaturindikatoren er ødelagt og riktig lagring av ømfintlige og lett bederfelige matvarer er ikke lenger garantert.

Oppbevares matvarer med eller uten emballasje?

Oppbevar matvarene i kjølesonen innpakket eller godt tildekket (det finnes unntak i DailyFresh-skuffen).

Betjening

Da unngår man luktopptak, uttørring av matvarene og overføring av eventuelle bakterier. Dette er spesielt viktig ved oppbevaring av animalske matvarer. Pass på at spesielt matvarer som rått kjøtt og fisk ikke kommer i kontakt med andre matvarer.

Ved riktig innstilling av temperaturen og tilsvarende hygiene kan matvarenes holdbarhet forlenges betydelig. Man unngår matsvinn.

Proteinrike matvarer

Vær oppmerksom på at proteinrike matvarer blir fortere ødelagt. Det betyr at skalldyr og krepsdyr blir raskere ødelagt enn fisk, og fisk blir raskere ødelagt enn kjøtt.

DailyFresh ExtraCool-skuff

DailyFresh ExtraCool-skuffen er spesielt godt egnet til lagring av lett bedervelige matvarer, som:

- Fersk fisk, kreps- og skalldyr
- Kjøtt, fjærkre, pølse
- Delikatessesalat
- Meieriprodukter, som yoghurt, ost, fløte, kesam etc.
- Dessuten kan du oppbevare matvarer av alle slag i DailyFresh ExtraCool-skuffen, forutsatt at matvarene er **innpakket**.

Dersom en temperatur på **2 °C** er stillt inn for kjølesonen, oppnås en temperatur på ca. **0 °C** i DailyFresh ExtraCool-skuffen.

Luftfuktigheten i DailyFresh ExtraCool-skuffen er ikke økt og kan ikke reguleres.

Temperaturen i DailyFresh ExtraCool-skuffen er ca. 0 °C (avhengig av temperaturen som er innstilt i kjølesonen).

Det betyr at det under visse omstendigheter kan oppnås temperaturer under null grader. Matvarer kan fryse.

Tilpass temperaturinnstillingen ved behov.

Vær oppmerksom på at proteinrike matvarer blir fortere ødelagt. Det betyr at skalldyr og krepsdyr blir raskere ødelagt enn fisk, og fisk blir raskere ødelagt enn kjøtt. Av hygieniske grunner skal disse matvarene kun oppbevares **tildekket eller innpakket**.

DailyFresh-skuff

I DailyFresh-skuffen er det optimale lagringsbetingelser for frukt og grønnsaker.

Luftfuktigheten i DailyFresh-skuffen kan reguleres slik at den omtrent tilsvarer de lagrede matvarene. Økt luftfuktighet fører til at matvarene beholder sin egen fuktighet og ikke tørker ut så raskt. Temperaturen tilsvarer nesten temperaturen i en vanlig kjølesone.

Husk at kvaliteten på matvarene når du kjøper dem, er utslagsgivende for et godt lagringsresultat.

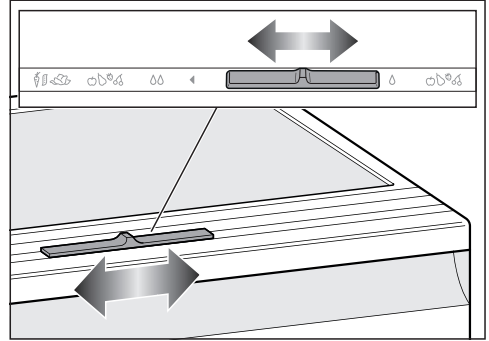
Endre luftfuktigheten i DailyFresh-skuffen

Hvor høy luftfuktigheten i DailyFresh-skuffen vil være avhenger i stor grad av type og mengde matvarer som oppbevares i skuffen når disse lagres **uinnpakket**.

Tips: Hvis det er **lite** matvarer i skuffen, kan luftfuktigheten bli for lav. Når mengden matvarer er liten, pakk matvarene inn i lufttette forpakninger.

Tips: Oppbevar **oppskåret** frukt eller grønnsaker tildekket eller innpakket slik at de ikke tørker ut.

Velge lavere luftfuktighet ∆



- Skyv regulatoren mot høyre.

Lokket er åpnet og luftfuktigheten reduseres ∆.

- Som hovedregel bør du velge denne innstillingen når:

- det er mye i skuffen
- det er ulike matvarer
- det hovedsakelig er frukt i skuffen
- det er for høy luftfuktighet i DailyFresh-skuffen.

Velge økt (høyere) luftfuktighet ∆∆

- Skyv regulatoren mot venstre.

Lokket er lukket og luftfuktigheten blir værende i skuffen ∆∆.

- Velg denne innstillingen når:

- det er lite i skuffen
- det hovedsakelig er grønnsaker i skuffen
- det er for lav luftfuktighet i DailyFresh-skuffen.

Betjening

Ved økt luftfuktighet i DailyFresh-skuffen, kan det under visse omstendigheter dannes kondensvann.

Dersom det etter din mening dannes for mye kondensvann og matvarenes kvalitet reduseres, går du frem som følger:

Tørk vekk kondensvannet med en klut.

Åpne lokket ved å velge posisjonen «Ikke økt (lavere) luftfuktighet Δ».

Frysing og oppbevaring av ferske matvarer

Maksimal frysekapasitet

For at matvarene skal bli gjennomfrosne så raskt som mulig, skal ikke den maksimale frysekapasiteten overskrides. Den maksimale frysekapasiteten innen 24 timer finner du på typeskiltet «Frysekapasitet ... kg/24 t».

Før innfrysing

Bruk bare ferske og feilfrie matvarer.

- Ved en større mengde enn 2 kg ferske matvarer, skal du koble inn funksjonen «SuperFrost» ❄ 6 timer før matvarene legges inn.
- Ved en enda større mengde frysevarer må du koble inn funksjonen «SuperFrost» ❄ 24 timer før matvarene legges inn.

Da får de frysevarene, som allerede ligger i fryseskapet, en kuldereserve.

Legge inn frysevarer

Matvarer som skal frys, må ikke komme i kontakt med allerede frosne varer slik at de begynner å tine.

- Legg alltid matvarene i den nederste fryseskuffen først.
- Legg inn pakningene når de er tørre for å unngå at matvarene fryser sammen eller fryser fast.

Skyv alltid fryseskuffen til den stopper, slik at luften kan sirkulere uhindret i kjøle-/fryseskapet.

For at matvarene skal bli raskt gjennomfrosne, må følgende pakkestørrelser ikke overskrides:

- Frukt og grønnsaker maks. 1 kg
- Kjøtt maks. 2,5 kg

– legge inn store mengde frysevarer

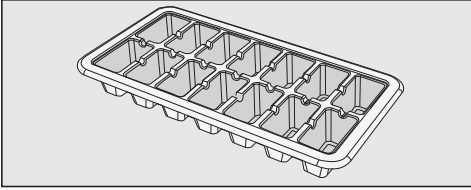
Tips: Du kan utvide fryseseonen på en fleksibel måte, f.eks. for å oppbevare større frosne matvarer som kalkun eller vilt.

- Ta alle fryseskuffene ut av fryseseonen.
- Plasser den frosne maten direkte på bunnen av fryseseonen.

Etter frysing av ferske matvarer

- Slå av funksjonen «SuperFrost» ❄ igjen.

Tilberedning av isbiter



- Fyll isbitskålen inntil tre fjerdedeler full med vann og sett den på bunnen i en fryseskuff.
- Hvis isbitskålen fryser fast, kan du løsne den med en stump gjenstand, f.eks. et skjeskaft.

Tips: Isbitene løsner lettere hvis du holder skålen litt under rennende vann.

Hurtigkjøling av drikkevarer

- Hvis du legger flasker til hurtigkjøling i fryseseonen, må du ta ut igjen flaskene **senest etter 1 time**. Flaskene kan eksplodere.

Tilpasse innstillinger

Tips: ☞ Du kan bruke Miele Appen til å gjøre flere innstillinger på kjøle-/fryseskapet ditt. Du finner mer informasjon i Miele Appen.

For å gjøre dette må kjøle-/fryseskapet ditt være koblet til et nettverk og registrert i Miele Appen.

Følg kapittelet «Sikkerhetsregler og advarsler» i denne bruks- og monteringsanvisningen, og sørg for at sikkerhetsreglene også følges ved betjening av kjøle-/fryseskapet via Miele Appen.

Innkobling av Sabbath-modus

Når Sabbath-modusen er koblet inn, kan du ikke foreta noen innstillinger på kjøle-/fryseskapet.

- Trykk på tasten SuperFrost ❄ i 15 sekunder til et 2. lydsignal høres (det 1. lydsignalet høres etter 5 sekunder).

LED-lampen under tasten SuperFrost ❄ lyser med redusert lysstyrke.

Alle andre LED-lamper i betjeningspanelet slukkes. Sabbath-modus er koblet inn.

Siden de optiske og akustiske alarmerne er koblet ut, må du passe på at dørene er skikkelig lukket.

⚠ Helsefare ved bruk av matvarer som er fordervet.

Da et mulig strømbrudd ikke vises under Sabbath-modus, kan det hende at matvarene blir utsatt for økt temperatur en stund. Da blir matens holdbarhet forkortet.

Dersom det skjer et strømbrudd under Sabbath-modus, må du sjekke kvaliteten på matvarene.

Slå av Sabbath-modus

Funksjonen Sabbath-modus kobles automatisk ut etter ca. 80 timer.

Du kan også slå av funksjonen Sabbath-modus tidligere om du ønsker det.

- Trykk på tasten SuperFrost ❄ i 15 sekunder til du hører et lydsignal.

LED-lampene for de forhåndsinnstilte temperaturene lyser.

Sabbath-modusen er koblet ut.

Miele@home

Kjøle-/fryseskapet ditt er utstyrt med en integrert WiFi-modul.

Nettverkstilkoblingen er deaktivert fra fabrikk.

For å bruke den trenger du:

- Et WiFi-nettverk
- Miele App
- En brukerkonto hos Miele. Du kan opprette brukerkontoen via Miele Appen.

Miele Appen hjelper deg med å etablere en forbindelse mellom kjøle-/fryseskapet og WiFi-nettverket.

Etter at du har koblet kjøle-/fryseskapet til WiFi-nettverket, kan du f.eks. utføre følgende operasjoner med Miele Appen:

- Hente informasjon om driftstilstanden til kjøle-/fryseskapet ditt
- Endre innstillingene på kjøle-/fryseskapet
- Foreta ytterligere innstillinger på kjøle-/fryseskapet

Gjennom tilkobling av kjøle-/fryseskapet til WiFi-nettverket, øker energiforbruket, også når kjøle-/fryseskapet er slått av.

Forsikre deg om at signalet til ditt WiFi-nettverk er tilstrekkelig sterkt der hvor kjøle-/fryseskapet skal plasseres.

Tilgjengelighet WiFi-forbindelse

WiFi-forbindelsen deler et frekvensområde med andre produkter (f.eks. mikrobølgeovner, fjernstyrte leker). Dermed kan det oppstå tidvise eller fullstendige forstyrrelser på forbindelsen. Kontinuerlig tilgjengelighet av de tilbudte funksjonene kan derfor ikke garanteres.

Tilgjengelighet Miele@home

Bruken av Miele Appen er avhengig av tilgjengeligheten til Miele@home-tjenestene i ditt land.

Miele@home-tjenesten er ikke tilgjengelig i alle land.

Informasjon om tilgjengelighet finner du via internettsiden www.miele.com.

Miele App

Miele App kan lastes ned gratis fra Apple App Store® eller Google Play Store™.



Tilpasse innstillinger

Utføre Scan & Connect

- Skann QR-koden.

Når du har installert Miele Appen og har en brukerkonto, ledes du direkte til tilkoblingen.


Hvis du fortsatt ikke har Miele Appen, ledes du til Apple App Store® eller Google Play Store™.


- Installer Miele Appen og opprett en brukerkonto.
- Skann QR-koden på nytt.

Miele Appen veileder deg gjennom konfigureringen.



Konfigurere WiFi for første gang

- Trykk på tasten  i 2 sekunder til du hører et lydssignal.

Symbolet  blinker under tilkoblingen. Symbolet lyser når tilkoblingen er fullført.

Aktivere WiFi-forbindelse

- Trykk på tasten .

LED-lampen under tasten  lyser.


Deaktivere WiFi-forbindelse


- Trykk på tasten .

LED-lampen under tasten  slukkes.

Tilbakestille nettverkskonfigurasjon

Hvis det er problemer med tilkoblingen mellom kjøle-/fryseskabet og WiFi-nettverket, kan du tilbakestille nettverkskonfigurasjonen.

- Trykk på og hold inne tasten  i 6 sekunder til du hører 2 lydssignaler.


LED-lampen under tasten  blinker i ca. 1 minutt. Deretter slukker LED-lampen.

Alle innstillinger som er utført og verdier som er oppgitt, blir nullstilt.

WiFi-tilkoblingen ble deaktivert.

Typeskiltet innvendig i kjøle-/fryseskapet må ikke fjernes. Typeskiltet trengs ved en eventuell feil.

Pass på at det ikke kommer vann inn i elektronikken eller belysningen.

 Fare for skade ved fuktighet som trenger inn.

Dampen fra en dampenser kan skade kunststoff og elektriske komponenter.

Ikke bruk en dampenser til å rengjøre kjøle-/fryseskapet.

Henvisninger til rengjøringsmidler

For rengjøring innvendig i skapet, bruk kun rengjørings- og pleiemidler som er ufarlige for matvarer.

For å unngå skader på overflatene, må du **ikke** bruke

- rengjøringsmidler som inneholder soda, ammoniakk, syre eller klorid,
- kalkløsende rengjøringsmidler
- skurende rengjøringsmidler (f.eks. skurepulver, skuremelk, universalstein)
- løsemiddelholdige rengjøringsmidler
- rengjøringsmidler for rustfritt stål
- maskinoppvaskmiddel
- stekeovnsspray
- glassrens
- skrubbende, harde svamper og børster, (f.eks. grytesvamper)
- flekkfjerningssvamp
- skarpe metallskrapere

Vi anbefaler rengjøring med en ren svamp, lunkent vann tilsatt litt håndoppvaskmiddel.

Klargjøring av skapet for rengjøring

- Slå av skapet.
- Ta matvarene ut av skapet og oppbevar dem på et kjølig sted.
- Ta ut alle uttakbare deler for rengjøring.

Rengjøring og stell

Innvendig rengjøring

Rengjør skapet regelmessig, minst én gang i måneden.

Dersom flekker får virke lenge, kan de under visse omstendigheter bli umulige å fjerne.

Overflatene kan bli misfarget eller forandret.

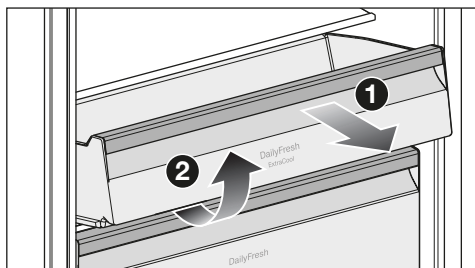
Fjern helst flekker og søl omgående.

- Rengjør kjøle-/fryseskapet innvendig med en ren svampklut, lunkent vann og litt håndoppvaskmiddel.
- Vask alle delene for hånd, **ikke** i oppvaskmaskinen.
- Vask over med rent vann etter rengjøringen, og tørk alt med en myk klut.
- Renne og avløpshull til avrimingsvann må rengjøres ofte med en tynn gjenstand, liten pinne e.l., slik at avrimingsvannet alltid kan renne uhindret ut.

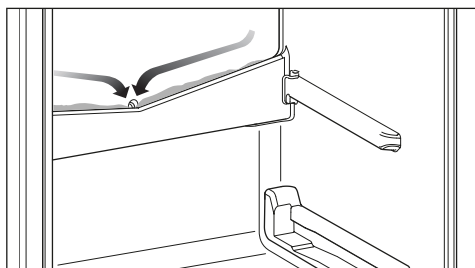
DailyFresh ExtraCool-skuffen og lokket under må først tas av for å kunne rengjøre rennen og avløpshullet til avrimingsvann.

- La kjøle-/fryseskapet stå åpent en kort stund, for å sikre at det blir tilstrekkelig luftet og for å unngå at det dannes ubehagelig lukt.

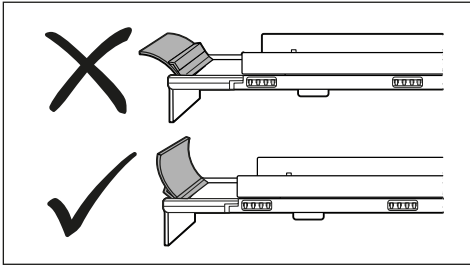
Rengjøring av renne og avløpshull til avrimingsvann



- Trekk DailyFresh ExtraCool-skuffen ut så langt den går **1** og ta ut DailyFresh ExtraCool-skuffen oppover **2**.
- Ta flaskehellen ut av skapdøren.
- Trekk den underliggende DailyFresh-skuffen litt ut.
- Løft lokket over DailyFresh-skuffen foran, og trekk lokket helt fremover og ut.

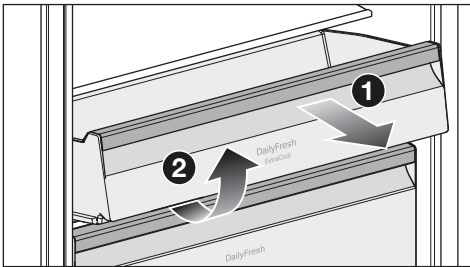


- Rengjør rennen og avløpshullet til avrimingsvann med en vattpinne eller lignende.
- Skyv lokket tilbake over DailyFresh-skuffen.

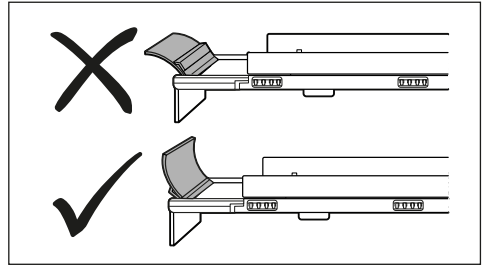


- Sørg for at listen på hyllens lokk er riktig festet.
- Skyv DailyFresh-skuffen og DailyFresh ExtraCool-skuffen inn igjen.

Ta ut lokket til DailyFresh-skuffen



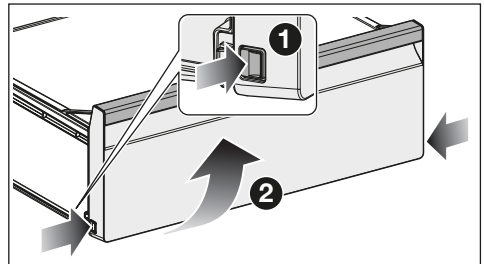
- Trekk DailyFresh ExtraCool-skuffen ut så langt den går ① og ta ut DailyFresh ExtraCool-skuffen oppover ②.
- Ta flaskehyllen ut av skapdøren.
- Trekk den underliggende DailyFresh-skuffen litt ut.
- Løft lokket over DailyFresh-skuffen foran, og trekk lokket helt fremover og ut.
- Etter rengjøring: Skyv lokket tilbake over DailyFresh-skuffen.



- Sørg for at listen på hyllens lokk er riktig festet.
- Skyv DailyFresh-skuffen og DailyFresh ExtraCool-skuffen inn igjen.

Demontering av skuffefronter

Skuffefrontene på DailyFresh-skuffen og fryseskuffene kan tas av for rengjøring.

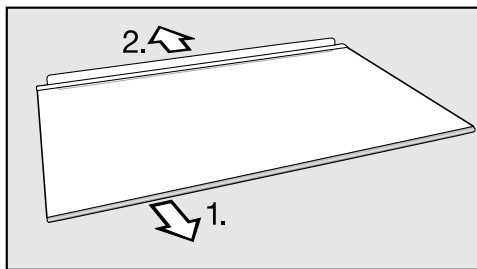


- Trykk inn utløsermekanismen nederst på begge sider av skuffefronten.
- Ta av skuffefronten ved hjelp av en dreiebevegelse forover.

Ta hyllen fra hverandre


- Legg hyllen på et mykt underlag (f.eks. et oppvaskhåndkle) på benkeplaten.

Rengjøring og stell



- Fjern pyntelisten og den bakre beskyttelseslisten fra hyllen før rengjøringen.
1. Begynn å trekke av pyntelisten på den ene siden.
 2. Trekk av den bakre beskyttelseslisten.
- Etter rengjøringen fester du pyntelisten og den bakre beskyttelseslisten på hyllen igjen.

Rengjøring av dørpakning

 Fare for skade ved feil rengjøring. Dersom dørpakningen behandles med olje eller fett, kan den bli porøs. Ikke bruk olje eller fett på dørpakningen.

- Rengjør dørpakningen regelmessig med rent vann og gni den grundig tørt med en klut.

Rengjøring av ventilasjonsarealer

- Rengjør ventilasjonsåpningene regelmessig med en støvkost eller støvsuger (bruk f.eks. sugebørsten til Miele-støvsugere).

Etter rengjøringen

- Sett alle delene inn i kjøle-/fryseskapet.
- Slå på kjøle-/fryseskapet.

- Koble inn funksjonen SuperFrost ❄ en stund, slik at frysesonen blir raskt kald.
- Koble inn funksjonen SuperCool ❄ en stund, slik at kjølesonen blir raskt kald.
- Legg matvarene inn i kjølesonen og lukk døren.
- Skyv fryseskuffene med frysevarene inn i frysesonen igjen, så snart temperaturen er lav nok.
- Koble ut funksjonen SuperFrost ❄, så snart en konstant frysesonetemperatur på minst -18 °C er nådd.

Avriming

Avriming av kjølesone

Kjølesonen avrimes automatisk.

Hold rennen og avløpshull til avrimingsvann rene. Avrimingsvannet må alltid kunne renne uhindret ut.

Før du rengjør rennen til avrimingsvannet, må DailyFresh-skuffen og lokket over den fjernes.

Avriming av frysesonen

Dette er et kjøle-/fryseskap med «NoFrost»-system, og frysesonen avrimes automatisk.

De fleste feil kan du rette på selv. I mange tilfeller kan du spare både tid og penger, siden du slipper å kontakte serviceavdelingen.

Besøk www.miele.no/support/customer-assistance for mer informasjon om hvordan du selv kan utbedre feil.




Unngå helst å åpne skapdøren før feilen er rettet, for å holde kuldetapet så lavt som mulig.

Generelle problemer med skapet

Problem	Årsak og retting
Kjøle-/fryseskapet kjøler ikke.	Kjøle-/fryseskapet er ikke slått på. <ul style="list-style-type: none"> ■ Slå på kjøle-/fryseskapet.
	Støpselet er ikke satt ordentlig inn i stikkkontakten, eller produktstøpselet er ikke satt ordentlig inn i produktstikkkontakten. <ul style="list-style-type: none"> ■ Sett støpselet inn i stikkkontakten og produktstøpselet inn i produktstikkkontakten.
	Sikringen i husinstallasjonen har koblet seg ut. Kjøle-/fryseskapet, spenningen i huset eller et annet apparat kan være defekt. <ul style="list-style-type: none"> ■ Kontakt elektrofagfolk eller Miele's serviceavdeling.
LED-lampene i betjeningspanelet lyser, men kjøle-/fryseskapet har ingen kjølekapasitet.	Messeinnstilling er koblet inn. Den gjør det mulig for forhandleren å presentere kjøle-/fryseskapet uten at det blir kaldt. Denne innstillingen er ikke nødvendig for privat bruk. <ul style="list-style-type: none"> ■ Koble kjøle-/fryseskapet fra el-nettet. ■ Vent i 2 minutter. ■ Koble til kjøle-/fryseskapet igjen. ■ Trykk på og hold inne tasten SuperCool ❄ til du hører 4 lydsignaler. ■ Etter kort tid kontrollerer du om kjøle-/fryseskapet kjøler.
Kompressoren kobles inn stadig oftere og lenger, temperaturen i kjøle-/fryseskapet er for lav.	Dørene ble åpnet ofte. Eller en stor mengde matvarer er lagt inn.

Feilretting


Problem	Årsak og retting
	<ul style="list-style-type: none">■ Åpne dørene bare ved behov og så kort tid som mulig.
	<p>Skapdørene lukkes ikke helt. Temperaturen i kjøle-/fryseskapet synker.</p> <ul style="list-style-type: none">■ Kontroller at skapdørene sitter som de skal, og juster skapdørene ved hjelp av stiftene i dørhengslene hvis det er nødvendig.
	<p>Dørene er ikke skikkelig lukket. Hvis det har dannet seg et tykt islag, reduseres kjøleeffekten og energiforbruket stiger.</p> <ul style="list-style-type: none">■ Lukk alltid dørene helt.■ Rim av kjøle-/fryseskapet ved behov og rengjør det.
	<p>Omgivelsestemperaturen er for høy. Jo høyere omgivelsestemperaturen er, desto lenger går kompressoren.</p> <ul style="list-style-type: none">■ Følg rådene i kapittel «Installasjon», avsnitt «Oppstillingssted».
	<p>Ventilasjonsåpningene er blokkerte eller støvete.</p> <ul style="list-style-type: none">■ Ikke dekk til ventilasjonsåpningene.■ Fjern støv fra ventilasjonsåpningene regelmessig.
	<p>For innbyggingsprodukter: Kjøle-/fryseskapet er ikke installert skikkelig i innbyggingsnisjen.</p> <ul style="list-style-type: none">■ Installer kjøle-/fryseskapet i henhold til instruksjonene i monteringsanvisningen.
For lav temperatur i kjøle-/fryseskapet.	<p>Det er stilt inn for lav temperatur i kjøle-/fryseskapet.</p> <ul style="list-style-type: none">■ Korrigjer temperaturinnstillingen.
	<p>Funksjonen SuperCool er fortsatt slått på.</p> <ul style="list-style-type: none">■ For å spare energi kan du selv slå av funksjonen SuperCool før den slår seg av selv.
	<p>Funksjonen SuperFrost er fortsatt innkoblet.</p> <ul style="list-style-type: none">■ For å spare energi kan du selv slå av funksjonen SuperFrost før den slår seg av selv.


Problem	Årsak og retting
Temperaturen i kjøle-/fryseskapet er for høy. Frysevarer (avhengig av modell) kan tine.	<p>Det er ingen feil. Den innstilte temperaturen er for høy.</p> <ul style="list-style-type: none"> ■ Korrigjer temperaturinnstillingen. ■ Kontroller temperaturen igjen etter 24 timer. <p>Omgivelsestemperaturen er lavere enn hva skapet er beregnet for. Kompressoren kobles inn sjeldnere hvis omgivelsestemperaturen er for lav. Temperaturen i kjøle-/fryseskapet stiger.</p> <ul style="list-style-type: none"> ■ Følg rådene i kapittel «Installere», avsnitt «Oppstillingssted». ■ Øk omgivelsestemperaturen.
Temperaturen avviker for mye fra den innstilte temperaturen i kjøle-/fryseskapet.	<p>Ulike årsaker er mulige.</p> <ul style="list-style-type: none"> ■ Slå av kjøle-/fryseskapet. ■ Slå på kjøle-/fryseskapet igjen etter ca. 5 minutter. <p>Hvis temperaturen er for varm, må du kontrollere temperaturen igjen etter noen timer.</p> <p>Hvis temperaturen er for kald, må du kontrollere temperaturen igjen neste dag.</p>
Kjøle-/fryseskapet kan ikke betjenes.	<p>Du har koblet kjøle-/fryseskapet til WiFi, og kjøle-/fryseskapet laster ned en programvareoppdatering i bakgrunnen. Kjøle-/fryseskapet kan ikke betjenes så lenge programvareoppdateringen installeres. Kjøle-/fryseskapets kjøling påvirkes ikke av dette.</p> <ul style="list-style-type: none"> ■ Vent til programvareoppdateringen er installert. Denne prosessen kan ta opptil 30 minutter. Ikke trekk ut støpselet til kjøle-/fryseskapet.
Temperatindikatoren blinker. LED-lampen under tasten  i betjeningspanelet lyser. I tillegg høres et varsel-signal.	<p>En skapdør har stått åpen lenger enn ca. 2 minutter.</p> <ul style="list-style-type: none"> ■ Lukk døren.
Frysevarerne er fastfrosne.	<p>Pakkene med matvarer var ikke tørre da de ble lagt inn.</p> <ul style="list-style-type: none"> ■ Løsne frysevarerne med en stump gjenstand, f.eks. et skjeskaft.
Området rundt frysesonen kjennes varm.	<p>Det er ingen feil! Oppvarmingen forhindrer at det dannes kondensvann i området rundt dørpakningen.</p>
Frysesonedøren kan ikke åpnes flere ganger etter hverandre.	<p>Ingen feil. Pga. sugeeffekten kan skapdøren først åpnes etter ca. 1 minutt uten at du må bruke makt.</p>



Feilretting

Problem	Årsak og retting
Det har dannet seg is eller kondensvann i kjøle-/fryseskapet. Eventuelt lukkes ikke døren ordentlig.	Dørpakningen har sklidd ut av sporet. ■ Undersøk om dørpakningen sitter skikkelig i sporet.
	Dørpakningen er skadet. ■ Kontroller om dørpakningen er skadet.
Dørpakningen er skadet eller skal skiftes.	Dørpakningen kan skiftes uten verktøy. ■ Skift dørpakningen. Den får du kjøpt hos en Miele-forhandler eller hos Miele's delelager.
LED-lampene i betjeningspanelet lyser ikke.	Det er flere mulige årsaker til dette. ■ Kontakt Miele's serviceavdeling.
Det var strømbrudd.	Ved strømbrudd stiger temperaturen i kjøle-/fryseskapet. Oppbevaringstiden forkortes og kvaliteten på matvarene svekkes. ■ Hold kjøle-/fryseskapet mest mulig lukket ved et strømbrudd og ikke legg inn flere matvarer. ■ Kontroller kvaliteten på matvarene etter strømbruddet. ■ Avhengig av temperatur må du kontrollere om matvarene har begynt å tine eller har tint helt. Hvis de har det, må matvarene bearbeides (kokes eller stekes), før maten kan fryses igjen. ■ Kast opptinte frysevarer ved tvil.

Innvendig lys

 Fare for elektrisk støt ved strømførende deler som ligger åpent. Dersom du tar av lysdekslet kan du komme i kontakt med strømførende deler. Ikke fjern lysdekslet. LED-belysningen skal utelukkende skiftes ut og repareres av serviceteknikere fra Miele.

 Fare for skade ved LED-belysning. Denne belysningen hører til risikogruppe RG 2. Dersom dekslet er ødelagt, kan du skade øynene. Ved defekt lampedeksel må du ikke se direkte i belysningen med optiske instrumenter (et forstørrelsesglass eller lignende).

Problem	Årsak og retting
<p>Den innvendige belysningen fungerer ikke eller den er for mørk.</p>	<p>Kjøle-/fryseskapet er ikke slått på.</p> <ul style="list-style-type: none"> ■ Slå på kjøle-/fryseskapet.
	<p>Funksjonen Sabbath-modus er slått på.</p> <ul style="list-style-type: none"> ■ Trykk på tasten SuperFrost  i 15 sekunder til du hører et lydsignal. <p>Sabbat-modus-funksjonen er slått av, og LED-lampene for de forhåndsinnstilte temperaturene lyser.</p>
	<p>Den innvendige belysningen har blitt dimmet via Miele Appen.</p> <ul style="list-style-type: none"> ■  Slå den innvendige belysningen tilbake til maksimal lysstyrke via Miele Appen. ■ Alternativt kan du kontakte Miele's serviceavdeling.

Feilretting

Årsaker til støy

Kjøle-/fryseskapet forårsaker ulike lyder under driften.
Ved redusert kjøleeffekt arbeider kjøle-/fryseskapet energibesparende, men len-
ger. Lydstyrken er lavere.
Ved økt kjøleeffekt avkjøles matvarene raskere.
Lydstyrken er høyere.

Normale lyder	Hva er årsaken til lydene?
Hvesing, visling	Kjølemiddel sprøytes inn i kjølekretsløpet.
Bobling, surkling, skvulping	Kjølemiddel flyter gjennom røret.
Brumming	Kjøle-/fryseskapet kjøler.
Klikk	Termostaten slår kompressoren av eller på.
Surring, susing	Viften går. Den automatiske døråpneren (avhengig av modell) åpner eller lukker skapdøren.
Knaking	Materialet i kjøle-/fryseskapet utvider seg.
Vibrering	Ventilene eller lukene er aktive.
Summing (kjøle-/fryse- skap med vanntank)	Vann transporteres ut av vanntanken.
Slurping (kjøle-/fryse- skap med dørdeemper)	Døren med dørdeemper ble åpnet eller lukket.
Vær oppmerksom på at det er umulig å unngå kompressor- og strømningslyder i kjølekretsløpet.	

Støy/lyder	Årsak og utbedring
Vibrasjon, klapping, klirring	Kjøle-/fryseskapet står ikke plant. Juster kjøle-/fryseskapet ved hjelp av et vater. Bruk skrufføttene (avhengig av modell) under kjøle-/fryseskapet til dette. For innbyggingsprodukter: I en innbyggingsnisje fra 140 cm må du skyve inn de vedlagte stabiliserings-skinne på undersiden av skapets bunn.
	Kjøle-/fryseskapet berører andre møbler eller produkter. Flytt kjøle-/fryseskapet unna.
	Skuffer, kurver eller hyller vibrerer eller sitter fast. Kontroller de uttakbare delene og sett dem inn på nytt.
	Flasker eller beholdere berører hverandre. Flytt flaskene eller beholderne litt fra hverandre.
	Holderen til transportkabelen (avhengig av modell) henger fremdeles på baksiden av produktet. Fjern holderen til transportkabelen.

Kundeservice

På www.miele.no/service finner du informasjon om hvordan du kan rette feil og om Miele reservedeler.

Kontakt ved feil

Hvis det oppstår feil som du ikke kan rette på selv, kontakt en Miele-forhandler eller Mieles serviceavdeling.

Mieles serviceavdeling kan du kontakte online på www.miele.no/husholdning/service.

Kontaktinformasjonen til Mieles serviceavdeling finner du på slutten av dette dokumentet.

Serviceavdelingen trenger modellbetegnelse og serienummer (Fabr./SN/Nr.). Begge opplysningene finner du på typeskiltet inne i kjøle-/fryseskapet eller, avhengig av modell, i innstillingsmodus under informasjon **i**.

EPREL-database

Fra og med 1. mars 2021 finner du informasjon om energimerking av produkter og krav til økodesign i den europeiske produkt databasen (EPREL). Under følgende link <https://eprel.ec.europa.eu/> finner du produkt databasen. Her blir du bedt om å legge inn modellbetegnelsen.

Modellbetegnelsen finner du på typeskiltet inne i kjøle-/fryseskapet eller, avhengig av modell, i innstillingsmodus under informasjon **i**.

Miele			
E-Nr.: xxxxxxxxxxxx / xx	FD: xxxxx	xx xxxxxxxxxxxxxx	Z-Nr.: xxxxxxx
Type / Тур / Тип	xxxxxxxxxxxx	xxxxxxxxxxxx	xxxxxxxxxxxxxxxxxxxx
REFRIGERATOR / KÜHLSCHRANK / ХОЛДИЛЬНИК			
Class/Klasse/Kласс: SN-T			
total volume / Gesamtvolumen / Общий объем			
Fridge comp. / Kühlfach / Холодильное отделение			
Chill comp. / Kältlagerfach / Объем нулевой камеры			
Refrigeration load / Verdichter / Нагрузка при охлаждении			
Defrost heater load / Abtaheizung / Нагрузка тепла для разморозки			
Refrigerant / Kältemittel / Хладагент R600a			
Fridge comp. / Kühlfach / Холодильное отделение			

Garanti

Garantitiden er 2 år.

Nærmere opplysninger finner du i de vedlagte garantibetingelsene.

Samsvarserklæring

Miele erklærer herved at denne kjøl-/fryskombinasjonen er i henhold til forskriften 2014/53/EU.

Fullstendig tekst til EU-samsvarserklæring finner du under en av de følgende internettadressene:

- Under Produkter, Nedlastinger, på www.miele.no
- Service, forespørsel om informasjon, bruksanvisninger, på <https://miele.no/bruksanvisninger-125.aspx> ved å oppgi produktnavn eller serienummer

Frekvensbånd	2,4000 GHz – 2,4835 GHz
Maksimal utgangseffekt	< 100 mW

Opphavsretter og lisenser

For betjening og styring av kommunikasjonsmodulen bruker Miele egen eller fremmed programvare, som ikke faller inn under såkalte Open Source-lisensvilkår. Programvaren/programvarekomponentene er opphavsrettslig beskyttet. Miele og tredjeparts opphavsretter skal respekteres.

Videre inneholder kommunikasjonsmodulen som er integrert i produktet, programvarekomponenter som distribueres under open source-lisensvilkår. Du kan hente frem de inkluderte Open Source-komponentene sammen med tilhørende merknader om opphavsrett, kopier av de til enhver tid gjeldende lisensvilkårene samt eventuell annen informasjon lokalt per IP via en nettleser ([http\[s\]://<IP-adresse>/Licenses](http[s]://<IP-adresse>/Licenses)). Ansvars- og garantibestemmelsene for Open Source-lisensvilkår som man finner der, vil kun gjelde overfor den respektive rettighetshaveren.

Miele AS

Nesbruveien 71, 1394 NESBRU

Postboks 194, 1378 NESBRU

Telefon 67 17 31 00

E-post: contact@miele-support.no

www.miele.no

Produsent:

Miele & Cie. KG

Carl-Miele-Straße 29

33332 Gütersloh

Tyskland

KFN 7913 ..., KFN 7934 ...

no-NO

M.-Nr. 12 918 530 / 01 / 002