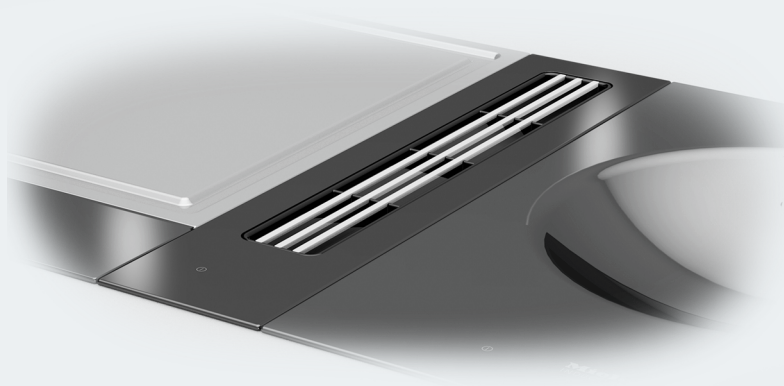


Ръководство за експлоатация и монтаж

Аспиратор за вграждане в работен плот SmartLine



Прочетете **задължително** ръководството за употреба и монтаж преди поставяне – монтаж – пускане в експлоатация. Така ще се предпазите и ще предотвратите щети.

Съдържание

Указания за безопасност и предупреждения	4
Вашият принос към опазването на околната среда	15
Преглед	16
Аспиратор за вграждане в работен плот	16
Обслужващи и индикаторни елементи	17
Доставени принадлежности	18
Начин на функциониране	19
Съвети за пестене на енергия	20
Първо почистване на елемента SmartLine	21
Управление	22
Включване на аспиратора за вграждане в работен плот	22
Настройване/промяна на степента на мощност.....	22
Изключване на аспиратора за вграждане в работен плот	22
Забавяне на изключването	22
Почистване и поддръжка	23
Почистване на стъклокерамичната повърхност.....	24
Почистване на събирателната тавичка	25
Филтър за мазнини/смукателна решетка	26
Какво да правим, когато	28
Допълнително закупувани аксесоари	29
Сервиз	30
Контакт при неизправности	30
Табелка с данни	30
Гаранция	30
Монтаж	31
Указания за безопасност при монтажа	31
Примери за монтаж.....	32
Указания за вграждане – поставен отгоре.....	33
Отвор на работния плот – поставен отгоре	35
Междинни лайстни – поставени отгоре.....	38
Монтажни размери – поставен отгоре	39
Размер на въздушния канал – поставен отгоре – дълбочина на работния плот 600 mm.....	40
Изглед отстрани.....	40

Размер на въздушния канал – поставен отгоре – дълбочина на работния плот над 600 mm.....	44
Изглед отстрани – свързване на въздушния канал отдясно	44
Вграждане – поставен отгоре	48
Указания за вграждането – наравно с повърхността	55
Отвор на работния плот – монтаж наравно с повърхността.....	57
Междинни лайстни – монтаж наравно с повърхността	60
Монтажни размери – вграден наравно с работния плот	61
Размер на въздушния канал – монтаж наравно с повърхността – дълбочина на работния плот 600 mm	62
Изглед отстрани.....	62
Размер на въздушния канал – монтаж наравно с повърхността – дълбочина на работния плот над 600 mm	66
Изглед отстрани – свързване на въздушния канал отдясно	66
Вграждане – монтаж наравно с повърхността.....	70
Смукателен тръбопровод	77
Електрическо свързване	78
Технически спецификации на продукти	79

Указания за безопасност и предупреждения

Този аспиратор за вграждане в работен плот отговаря на предписаните изисквания за безопасност. Неправилното боравене с него обаче може да причини нараняване на хора и материални щети.

Прочетете внимателно ръководството за употреба и монтаж, преди да пуснете аспиратора за вграждане в работен плот в експлоатация. То съдържа важни указания за монтажа, безопасността, употребата и техническото обслужване. Така ще предпазите себе си и ще предотвратите щети по аспиратора за вграждане в работен плот.

Съгласно стандарт IEC 60335-1 Miele обръща изрично внимание на това, че главата за монтажа на аспиратора за вграждане в работен плот, както и указанията за безопасност и предупрежденията трябва непременно да се прочетат и да се спазват.

Miele не носи отговорност за щети, които са причинени вследствие на неспазване на тези указания.

Запазете това ръководство за употреба и монтаж и го предайте на евентуалния следващ собственик.

За безопасна експлоатация спазвайте и ръководствата за употреба и монтаж на свързаните елементи SmartLine и котлони.

Употреба по предназначение

- ▶ Този аспиратор за вграждане в работен плот е предназначен за употреба в домакинството и подобна на домашната обстановка.
- ▶ Този аспиратор за вграждане в работен плот не е предназначен да се ползва на открито.
- ▶ Използвайте аспиратора за вграждане в работен плот само в домакинството за изсмукване и пречистване на изпарения от готвенето, които се отделят при приготвянето на храната. Не се разрешава никаква друга употреба.
- ▶ Лица, които поради ограничените си физически, сензорни или умствени способности или поради своята неопитност или незнание не са в състояние да използват правилно аспиратора за вграждане в работен плот, трябва да бъдат наблюдавани по време на експлоатация. Тези лица могат да използват аспиратора за вграждане в работен плот без надзор само когато работата с него им е обяснена така, че да могат да го използват по безопасен начин. Те трябва да разпознават и да разбират потенциалните опасности от неправилна употреба.

Указания за безопасност и предупреждения

Деца в домакинството

- ▶ Деца под 8 години трябва да се държат настрана от аспиратора за вграждане в работен плот, освен ако не се наблюдават непрекъснато.
- ▶ Деца над 8 години могат да използват аспиратора за вграждане в работен плот без надзор само когато работата с него им е обяснена така, че да могат да го използват по безопасен начин. Децата трябва да разпознават и да разбират възможните опасности вследствие на неправилното обслужване.
- ▶ Децата не трябва да почистват или поддържат аспиратора за вграждане в работен плот без надзор.
- ▶ Наблюдавайте децата, когато се намират в близост до аспиратора за вграждане в работен плот. Никога не позволявайте на деца да играят с аспиратора за вграждане в работен плот.
- ▶ Опасност от задушаване. В процеса на игра децата могат да се увият в опаковъчния материал (например фолиото) или да го поставят на главата си и да се задушат. Дръжте опаковката на недостъпно за деца място.

Техническа безопасност

- ▶ Вследствие на неправилен монтаж и техническо обслужване могат да възникнат значителни опасности за потребителите. Монтаж и техническо обслужване могат да бъдат извършвани само от оторизирани от Miele специалисти.
- ▶ Аспираторът за вграждане в работен плот трябва да бъде монтиран и използван само в комбинация с посочените от Miele елементи SmartLine и котлони.
- ▶ Повреди по аспиратора за вграждане в работен плот могат да застрашат вашата безопасност. Контролирайте го за видими повреди. Никога не използвайте повреден аспиратор за вграждане в работен плот.
- ▶ Временната или постоянна работа към автономна или несинхронна с мрежата инсталация за захранване с енергия (напр. островни мрежи, системи за подсигуряване) е възможна. Предпоставка за работата е спазването на предписанията на EN 50160 или сравним стандарт от страна на инсталацията за захранване с енергия. Функциите и начинът на работа на защитните мерки, предвидени в тази домашна инсталация и в този продукт на Miele, трябва да бъдат гарантирани и в островен режим на работа или при несинхронна с мрежата работа или да бъдат заменени с равностойни мерки в инсталацията. Както например е описано в актуалната публикация на VDE-AR-E 2510-2.
- ▶ Електрическата безопасност на аспиратора за вграждане в работен плот е гарантирана само ако той е свързан към правилно инсталирана защитна система. Тази основна предпоставка за безопасността трябва да е налице. При съмнение възложете проверка на електрическата инсталация на електротехник.

Указания за безопасност и предупреждения

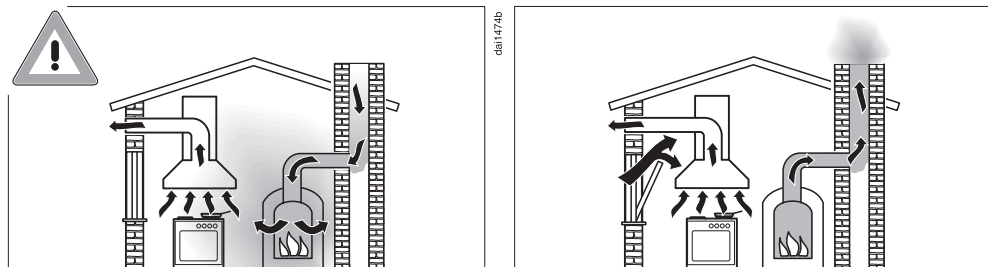
- ▶ Данните за свързване (честота и напрежение) на табелката с данни на аспиратора за вграждане в работен плот задължително трябва да съвпадат с тези на електрическата мрежа, за да не възникват повреди по аспиратора за вграждане в работен плот. Сравнете тези данни преди свързване. В случай на съмнение, попитайте електротехник.
- ▶ Разклонители или удължители не осигуряват необходимата безопасност (опасност от пожар). Затова не включвайте с тях аспиратора за вграждане в работен плот към електрическата мрежа.
- ▶ Използвайте аспиратора за вграждане в работен плот само в монтирано състояние, за да се осигури безопасна функционалност.
- ▶ Този аспиратор за вграждане в работен плот не може да бъде използван на нестационарни места на поставяне (напр. кораби).
- ▶ Докосването на токопроводящите връзки, както и измененията по електрическия и механичен монтаж, са много опасни и могат да доведат до неизправност на аспиратора за вграждане в работен плот.
Отваряйте корпуса, само когато е описано в рамките на монтажа и почистването. Никога не отваряйте други части на корпуса.
- ▶ Гаранционните претенции ще отпаднат, ако аспираторът за вграждане в работен плот не бъде ремонтиран от оторизирана сервизна служба на Miele.
- ▶ Само при оригинални резервни части Miele гарантира, че те изпълняват изискванията за безопасност. Дефектни компоненти могат да бъдат сменени само с такива части.
- ▶ Аспираторът за вграждане в работен плот не е предназначен за използване с външен таймер или със система за дистанционно управление.

Указания за безопасност и предупреждения

- ▶ Ако мрежовият щепсел е демонтиран от свързващия проводник или свързващият проводник не е оборудван с такъв, аспираторът за вграждане в работен плот трябва да бъде свързан към електрическата мрежа от квалифициран електротехник.
- ▶ Когато захранващият кабел е повреден, той трябва да бъде сменен със специален захранващ кабел от квалифициран електротехник (вижте глава “Монтаж”, раздел “Електрическо свързване”).
- ▶ При работи по монтиране и техническо обслужване, както и при ремонти, аспираторът за вграждане в работен плот трябва да бъде напълно изключен от електрическата мрежа. Осигурете това, като
 - изключите предпазителите на електрическата инсталация или
 - развиете и извадите изцяло предпазителите от електротабло-то, или
 - издърпате мрежовия щепсел (ако има такъв) от контакта. При това не дърпайте проводника за свързване към мрежата, а самия мрежов щепсел.

Указания за безопасност и предупреждения

Едновременна работа със зависима от въздуха в помещението камина



⚠ Опасност от отравяне с изгорели газове!

При едновременно използване на аспиратора за вграждане в работен плот и зависима от въздуха в помещението камина в едно и също помещение или с една и съща вентилационна мрежа е необходимо голямо благоразумие.

Зависимите от въздуха в помещението камини изтеглят въздуха, необходим за горенето им, от помещението, в което са монтирани, и извеждат навън изгорелите газове през инсталацията за изгорели газове (напр. комин). Такива могат да бъдат напр. отоплителни съоръжения, работещи на газ, нафта, дърва или въглища, проточни бойлери, нагреватели, котлони или фурни.

Аспираторът за вграждане в работен плот изтегля въздуха от кухнята и от съседните помещения. Това важи за следните режими на работа:

- режим на извеждане на въздуха,
- режим на рециркулация на въздуха с рециркулационна кутия, поставена извън помещението.

Без достатъчно входящ въздух се създава вакуум. Камината получава твърде малко въздух за горене. Горенето се нарушава.

От комина или от шахтата за извеждане на газове може да излязат отровни изгорели газове в жилищните помещения.

Съществува опасност за живота!

Указания за безопасност и предупреждения

Безопасната работа е възможна, когато при едновременна работа на аспиратора за вграждане в работен плот и зависи от въздуха в помещението камина в помещението или в обща вентилационна система налягането е най-малко 4 Pa (0,04 mbar) и по този начин се избегне връщане на изгорелите газове от камината.

Това налягане може да бъде достигнато, ако през отворени врати или прозорци може да навлезе необходимият за горенето въздух. За целта трябва да се осигури достатъчно голямо напречно сечение на отвора за входящ въздух. Отворът в стената за входящ/изходящ въздух сам по себе си обикновено не осигурява достатъчно подаване на въздух.

При оценката винаги трябва да се вземе предвид целият обем на жилището. За целта се консултирайте с компетентен специалист по коминни системи.

Когато аспираторът за вграждане в работен плот бъде използван в режим на рециркулация, при който въздухът се връща в монтажното помещение, едновременната работа на зависи от въздуха в помещението камина е безопасна.

Указания за безопасност и предупреждения

Употреба по предназначение

- ▶ При открит пламък съществува опасност от пожар. Никога не гответе с открит пламък до аспиратора за вграждане в работен плот. Също така са забранени, например фламбирането и печенето на грил с открит пламък. Включеният аспиратор за вграждане в работен плот изтегля пламъците във филтъра. Наслоена кухненска мазнина може да се запали.
- ▶ Прегрети масла и мазнини могат да се самозапалят и по този начин да подпалят аспиратора за вграждане в работен плот. Наблюдавайте тенджери, тигани и фритюрници, когато работите с олио и мазнини. Затова печенето на грил върху електрически грилове също трябва да се извършва под постоянно наблюдение.
- ▶ Натрупванията от мазнина и мръсотии влошават функционирането на аспиратора за вграждане в работен плот. Никога не използвайте аспиратора за вграждане в работен плот без маслен филтър, за да гарантирате пречистването на изпаренията при готвене.
- ▶ Имайте предвид, че аспираторът за вграждане в работен плот може силно да се загрее от горещите пари при готвене. Докосвайте корпуса и масления филтър едва когато аспираторът за вграждане в работен плот се е охладил.
- ▶ Не използвайте аспиратора за вграждане в работен плот като място за поставяне на предмети.
- ▶ Навлизащи течности могат да повредят аспиратора за вграждане в работен плот. Дръжте течностите далеч от аспиратора за вграждане в работен плот.
- ▶ Леки предмети могат да бъдат засмукани от аспиратора за вграждане в работен плот и да нарушат функционирането. Не поставяйте леки предмети (напр. кърпи, хартия) в близост до аспиратора за вграждане в работен плот.

Указания за безопасност и предупреждения

- ▶ Когато използвате газов готварски елемент директно до аспиратора за вграждане в работен плот, трябва да бъде поставен FlameGuard между аспиратора и готварския елемент.

Указания за безопасност и предупреждения

Почистване и поддръжка

- ▶ Парата на парочистачка може да попадне върху детайли, намиращи се под напрежение, и да предизвика късо съединение. Никога не използвайте парочистачка за почистване на аспиратора за вграждане в работен плот.
- ▶ Има опасност от пожар, ако почистването не се извърши съгласно данните, посочени в това ръководство.
- ▶ Miele Ви предоставя до 15 години гаранция за доставка на функционалните резервни части след края на серийното производство на Вашия комбиниран нагревателен плот, като срокът на тази гаранция е най-малко 10 години.

Принадлежности

- ▶ Използвайте само оригинални принадлежности Miele. Ако се монтират или вграждат други части, гаранционните права и отговорността на производителя губят валидност.

Вашият принос към опазването на околната среда

Изхвърляне на опаковката за транспортиране

Опаковката предпазва уреда от повреди при транспортирането. Опаковъчните материали са избрани на принципа на екологичната съвместимост и технологиите за третиране на отпадъци и могат да бъдат рециклирани.

Връщането на опаковката в кръговрата на материалите пести суровини и намалява натрупването на отпадъци. Вашият търговец ще приеме опаковката.

Изхвърляне на употребяван уред

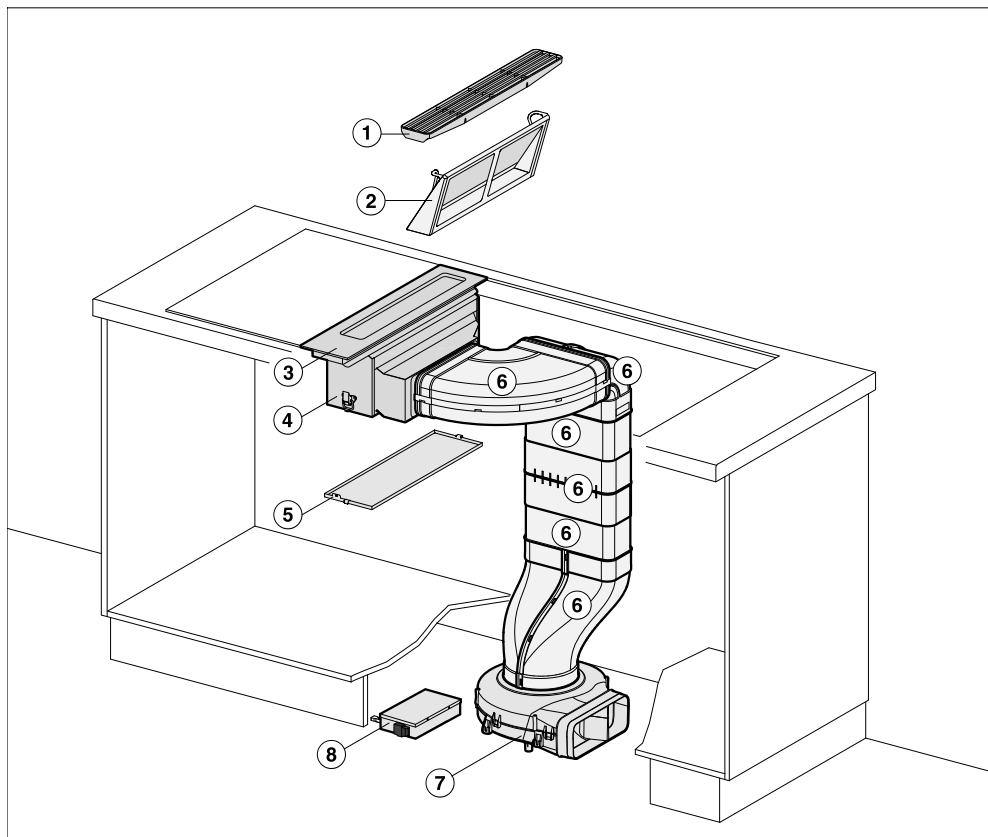
Електрическите и електронните уреди съдържат много ценни материали. Те съдържат и определени вещества, смеси и компоненти, които са били необходими за тяхното функциониране и безопасност. В битовата смет, както и при неправилна обработка, те могат да увредят човешкото здраве и околната среда. Поради това не изхвърляйте употребявания уред в битовата смет.



Вместо това използвайте за предаване и рециклиране на електрически и електронни уреди официалните, създадени пунктове за събиране и приемане на отпадъци при общината, търговеца или Miele. За изтриване на евентуално запаметени персонални данни на уреда, който се предава, по закон сте отговорни само вие. Моля, погрижете се до транспортирането на употребявания уред той да се съхранява без достъп на деца.

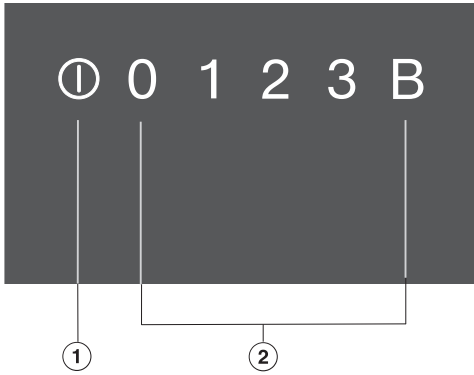
Преглед

Аспиратор за вграждане в работен плот



- ① Смукателна решетка
- ② Филтър за мазнини
- ③ Капак на панела за управление
- ④ Корпус
- ⑤ Изваждаща се събирателна тавичка
- ⑥ Въздушен канал
(аксесоари, включени в доставката)
- ⑦ Вентилатор
В цокъла върху пода
- ⑧ Е-кутия

Обслужващи и индикаторни елементи



- ① Аспиратор за вграждане в работен плот вкл./изкл.
- ② Цифрова скала
За настройване на степен на мощност

Преглед

Доставени принадлежности

При необходимост можете допълнително да поръчате както доставени, така и други принадлежности (вижте глава “Допълнителни принадлежности”).

Въздушен канал

Система с плоски канали за отвеждане на въздуха от корпуса към вентилатора.

Режим на отвеждане на отработените газове

Изсмукваният въздух се пречиства от масления филтър и се отвежда извън сградата.

Режим на рециркулация

(с комплект за преоборудване DUU 1000(-1))

Изсмукваният въздух се пречиства от масления филтър. След това въздухът се провежда през кутията за рециркулация, където допълнително се пречиства от филтър за миризми. След това въздухът се връща обратно в кухнята.

Съвети за пестене на енергия

Този аспиратор за вграждане в работен плот работи много ефективно и енергоспестяващо. Следните мерки ви подпомагат при икономичната употреба:

- При готвене осигурете добро проветряване на кухнята. Ако в режима на отвеждане на отработените газове не се подава достатъчно въздух, аспираторът за вграждане в работен плот не работи ефективно и възникват повече работни шумове.
- Гответе на възможно най-ниска степен за готвене. Малко изпарения от готвенето означават ниска степен на мощност на аспиратора за вграждане в работен плот, а с това и по-малък разход на енергия.
- Проверете избраната степен на мощност на аспиратора за вграждане в работен плот. Най-често е достатъчна по-ниска степен на мощност. Използвайте степен “Booster” само при необходимост.
- При силни изпарения по време на готвене превключете своевременно на висока степен на мощност. Това е по-ефективно, отколкото ако се опитвате да изсмучете вече проникналите в кухнята изпарения от готвенето с продължителна работа на аспиратора за вграждане в работен плот.
- След готвене отново изключете аспиратора за вграждане в работен плот.

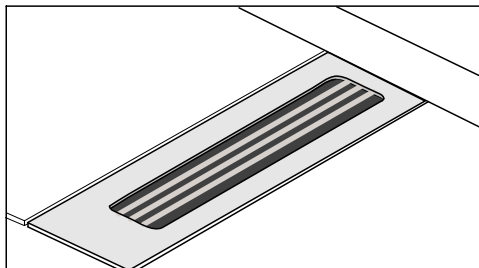
- Почиствайте или сменяйте филтъра на редовни интервали. Силно замърсени филтри намаляват мощността, повишават опасността от пожар и носят риск по отношение хигиената.

Първо почистване на елемента SmartLine

- Залепете табелката с данни, която се намира при предоставените документи, на предвиденото за това място в глава “Сервиз”.
- Отстранете евентуално наличните защитни фолиа и стикери.
- Избършете стъклокерамичната повърхност с влажна кърпа и я подсушете.

Управление

Включване на аспиратора за вграждане в работен плот



- Поставете смукателната решетка.
- Докоснете сензорния бутон ①.

Сензорните бутони светват.

Ако не последва въвеждане, след няколко секунди аспираторът за вграждане в работен плот се изключва отново.

Настройване/промяна на степента на мощност

За леки и тежки готварски изпарения и миризми разполагате със степени на мощност от **1** до **3**.

За временно много силно отделяне на изпарения и миризми, напр. при запържване, изберете степен **B** като степен “Booster”.

- Докоснете желаната степен на мощност.

Booster

Максималното време на работа за Booster е 10 минути.

- За да завършите Booster преждевременно, настройте друга степен на мощност.

Изключване на аспиратора за вграждане в работен плот

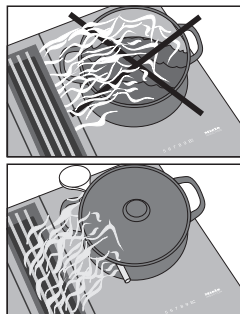
- Докоснете сензорния бутон ①.

Сензорните бутони угасват.


Ако аспираторът за вграждане в работен плот не бъде изключен, 12 часа след последното използване той автоматично се изключва.

Забавяне на изключването

За да прочисти въздуха в кухнята от останали изпарения и миризми, аспираторът за вграждане в работен плот продължава да работи на последно настроената степен на мощност още 5 минути след изключването. По време на остатъчния ход степента на мощност намалява постепенно. Актуалната степен на мощност мига по време на остатъчния ход.




Съвет: За ефективно отвеждане на парата при тенджерки с височина над 15 cm поставяйте лъжица между капака и тенджерата.

 Опасност от изгаряне поради горещи повърхности.

След завършване на готвенето повърхностите са горещи.

Изключете аспиратора за вграждане в работен плот и готварските елементи.

Оставете повърхностите да се охладят, преди да почистите аспиратора за вграждане в работен плот.

 Повреди поради навлизане на влага.

Парата на парочистачка може да попадне върху детайли, намиращи се под напрежение, и да предизвика късо съединение.

Никога не използвайте парочистачка за почистване на аспиратора за вграждане в работен плот.

Всички повърхности могат да се оцветят или да се променят, ако използвате неподходящ за тях почистващ препарат. Повърхностите са чувствителни на надраскване.

Отстранявайте остатъците от почистващи препарати незабавно.

Не използвайте абразивни или драскащи почистващи препарати.

Преди всяко почистване оставайте елемента SmartLine да изстине.

- Почиствайте елемента SmartLine и аксесоарите след всяко използване.
- След всяко мокро почистване подсушавайте елемента SmartLine, за да избегнете остатъци от варовик.


Почистване и поддръжка

Неподходящи почистващи препарати

За да избегнете повреди по повърхностите, при почистването не използвайте:

- препарати за ръчно почистване,
- почистващи препарати, съдържащи сода, основи, амоняк, киселини или хлориди,
- препарати за отстраняване на котлен камък,
- препарати за отстраняване на петна и ръжда,
- абразивни почистващи препарати, напр. абразивен прах, абразивно мляко, почистващи камъни,
- почистващи препарати, съдържащи разтворители,
- почистващи препарати за миене на съдове за съдомиялни машини,
- спрейове за почистване на грилове и фурни,
- препарати за почистване на стъкло,
- абразивни твърди четки и гъби (напр. гъби за тенджери) или използвани гъби, по които има остатъци от абразивни вещества,
- обезмаслителни,

Почистване на стъклокерамичната повърхност

 Повреди поради остри предмети.

Уплътняващата лента между елемента SmartLine и работния плот може да се повреди.

Не използвайте за почистване остри предмети.

При почистването с препарат за ръчно миене не се отстраняват всички замърсявания и остатъци. Образува се невидим слой, който води до оцветяване на стъклокерамиката. Тези оцветявания не могат повече да бъдат отстранени. Почиствайте стъклокерамичната повърхност редовно със специален препарат за почистване на стъклокерамика.

- Отстранете всички груби замърсявания с влажна кърпа, а упорито залепналите замърсявания – със стъргалка за стъкло.
- Почистете стъклокерамичната повърхност с почистващ препарат за стъклокерамика и неръждаема стомана на Miele (вижте глава “Допълнително закупувани аксесоари”) или с обикновен препарат за почистване на стъклокерамика, използвайки кухненска хартия или чиста кърпа. Спазвайте указанията на производителя на почистващия препарат.
- Избършете стъклокерамичната повърхност с влажна кърпа и я подсушете. Следете да бъдат отстранени всички остатъци.

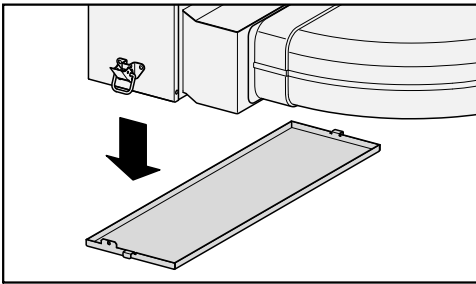
- Отстранете **петна** от остатъци от варовик и вода с препарат за почистване на стъклокерамика и неръждаема стомана.

- Поставете масления филтър отново и отгоре отново поставете капачка.

Почистване на събирателната тавичка

Почистете събирателната тавичка, ако вследствие на разливане или кипене в аспиратора за вграждане в работен плот са попаднали течности.

- Извадете масления филтър и го почистете, както е показано в глава “Маслен филтър”.




- Дръжте здраво събирателната тавичка и отворете двете закопчалки (1x вдясно, 1x вляво). Дръжте събирателната тавичка хоризонтално и внимателно я извадете от корпуса.
- Излейте течността.
- Почистете и подсушете събирателната тавичка.
- Почистете и подсушете достъпната вътрешна част на аспиратора за вграждане в работен плот.
- Закрепете събирателната тавичка отново към корпуса.

Почистване и поддръжка

Филтър за мазнини/смука-телна решетка

Смукателната решетка и металният филтър за мазнини за многократна употреба във вентилационната тръба поемат твърдите частици от изпаренията в кухнята (мазнина, прах и т.н.) и така предотвратяват замърсяване на аспиратора за вграждане в работен плот. Събраната мазнина се втвърдява, когато престои по-дълъг период от време, и затруднява почистването. Поради това е препоръчително да почиствате филтъра за мазнини на всеки 3–4 седмици.

 Опасност от пожар вследствие на замърсен филтър за мазнини. Събраната във филтъра мазнина може да се запали. Почиствайте редовно филтъра за мазнини.

Изваждане на филтъра за мазнини

- Отстранете FlameGuard, ако е възможно.
- Извадете смукателната решетка.
- Извадете внимателно филтъра за мазнини. Внимавайте да не наклоните филтъра за мазнини.
- Излейте събраната на дъното на филтъра за мазнини течност.

Почистете на ръка масления и смукателния филтър

- Почиствайте смукателния и масления филтър с четка за миене в топла вода, в която е добавен мек препарат за ръчно миене. Използвайте неконцентриран препарат за ръчно миене.

Почистване на масления и смукателния филтър в съдомиялната машина

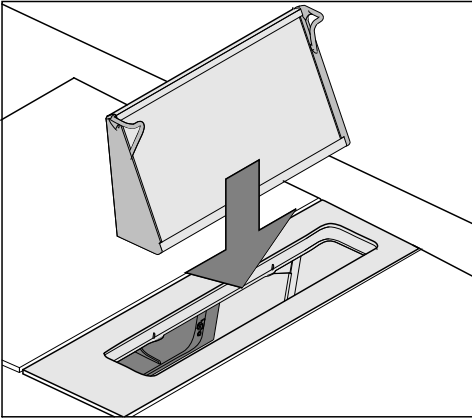
- Поставете смукателния филтър по възможност вертикално в долната кошница.
- Поставете масления филтър с дъното нагоре в долната кошница. Внимавайте впръскващата перка да се движи свободно.
- Използвайте обикновен препарат за миене на съдове.
- Изберете програма с температура на миене максимум:
 - 55 °C за смукателната решетка
 - 65 °C за филтър за мазнини

При почистване на филтъра за мазнини в съдомиялна машина може да останат оцветявания по вътрешните повърхности на филтъра в зависимост от използвания почистващ препарат. Това не оказва влияние върху функционирането на филтъра за мазнини.

Поставяне на филтъра за мазнини

- Поставете отново филтъра за мазнини така, че правата му страна да се намира от страната със свързването на въздушния канал.

Пример: Свързващ щуцер за въздушен канал отляво



Вътрешност на корпуса

- При изваден маслен филтър, почистете от натрупаната мазнина и достъпните части на корпуса. Така предотвратявате опасността от пожар.

Какво да правим, когато ...

Повечето неизправности и грешки, които възникват в ежедневната работа, можете да отстраните сами. В много случаи можете да спестите време и разходи, тъй като не се налага да се обаждате на сервиза.

Следващите таблици ще Ви помогнат да намерите причините за дадена неизправност или грешка и да я отстраните.

Проблем	Причина и отстраняване
Степените на мощност от 1 до В светват една след друга	След прекъсване на тока се осъществява автоматично нулиране.
Елементът SmartLine не може да се включи.	<p>Елементът SmartLine няма ток.</p> <ul style="list-style-type: none">■ Проверете дали не се е задействал предпазителят на електроинсталацията. Свържете се с квалифициран електротехник или с центъра за обслужване на клиенти на Miele (минимална защита, вижте табелката с данни). <p>При определени обстоятелства е възникнала техническа неизправност.</p> <ul style="list-style-type: none">■ Разединете елемента SmartLine за около 1 минута от електрическата мрежа, като<ul style="list-style-type: none">– изключите прекъсвача на съответния предпазител или развиете напълно предпазителя със стопяема жичка или– изключите защитния прекъсвач на утечен ток (дефектнотоковата защита).■ Ако след повторното включване/завинтване на предпазителя, съотв. на защитния прекъсвач за утечен ток, елементът SmartLine все още не може да бъде включен, се обърнете към квалифициран електротехник или към сервизната служба.

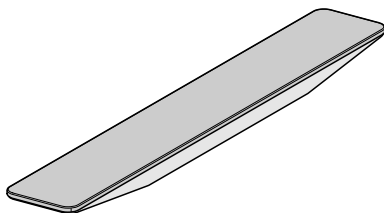
Допълнително закупвани аксесоари

Miele предлага широка гама аксесоари и продукти за почистване и поддръжка Miele, подходящи за Вашите уреди.

Можете лесно да поръчате тези продукти от онлайн магазина на Miele.

Можете също така да получите тези продукти и от отдела за обслужване на клиенти на Miele (вижте в края на това ръководство), както и от специализираните търговски представители на Miele.

FlameGuard



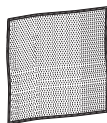
За поставяне между аспиратора за вграждане в работен плот и газов готварски елемент

Почистващи препарати за стъклокерамика и неръждаема стомана 250 ml



Отстранява по-силни замърсявания, петна от варовик и остатъци от алуминий.

Микрофибърна кърпа



За отстраняване на следи от пръсти и леки замърсявания

Сервиз

Контакт при неизправности

При неизправности, които не можете да отстраните сами, уведомете например Вашия специализиран търговец на Miele или сервиза на Miele.

Можете да запазите час в сервиза на Miele онлайн на адрес www.miele.bg/service.

Информацията за връзка със сервиза на Miele ще откриете в края на този документ.

Сервизът се нуждае от идентификатора на модела и фабричния номер (фабр./сериен номер/№). Данните ще намерите на табелката с данни.

Табелка с данни

Залепете тук приложената табелка с данни. Уверете се, че наименованието на модела съвпада с данните на задната страница на този документ.





Гаранция

Гаранционният срок е 2 години.

Повече информация можете да намерите в доставените с машината гаранционни условия.

Указания за безопасност при монтажа

 Повреди поради неправилно вграждане.
Поради неправилно вграждане елементът SmartLine може да бъде повреден.
Възлагайте вграждането на елемента SmartLine само на квалифициран специалист.

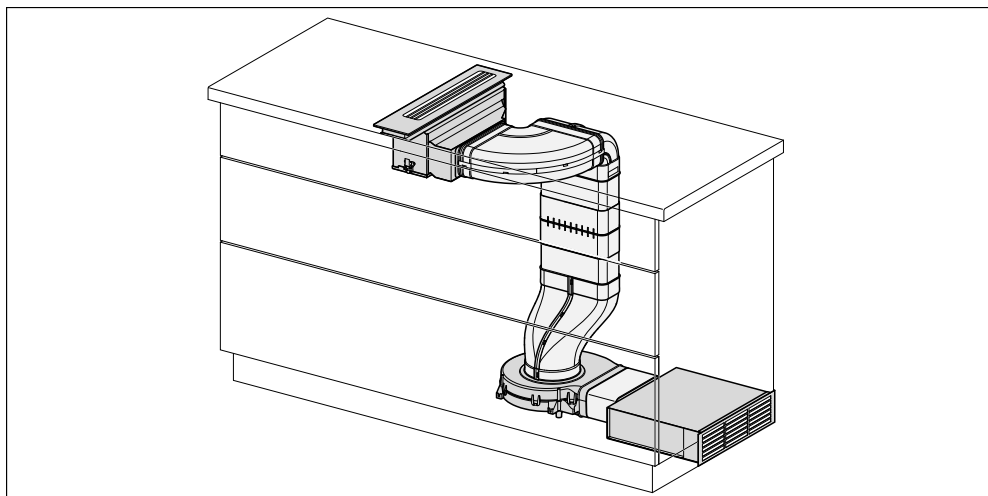
 Повреди поради падащи предмети.
При монтажа на горните шкафове елементът SmartLine може да бъде повреден.
Вградете елемента SmartLine едва след монтажа на горните шкафове.

- ▶ Захранващият кабел след монтажа на елемента SmartLine не трябва да влиза в контакт с подвижни части на кухненските мебели (например чекмедже) и не трябва да е изложен на механично натоварване.
- ▶ Комбинация с газови уреди
До аспиратора за вграждане в работен плот трябва да се монтират само газови уреди Miele CS 7xxx.
- ▶ Спазвайте посочените на следващите страници безопасни разстояния.
- ▶ За полагане на изпускателния тръбопровод трябва да се използват тръби или маркучи от негорим материал. Те се предлагат в специализираните магазини или в сервиза.
- ▶ Отработеният въздух не трябва да се отвежда нито в димоотвод или комин за отработени газове, нито в шахта, която служи за проветряване на помещения с монтирани камини.
- ▶ Ако изходящият въздух се отвежда чрез неизползван комин за дим или отработени газове, следвайте наредбите на компетентните органи.

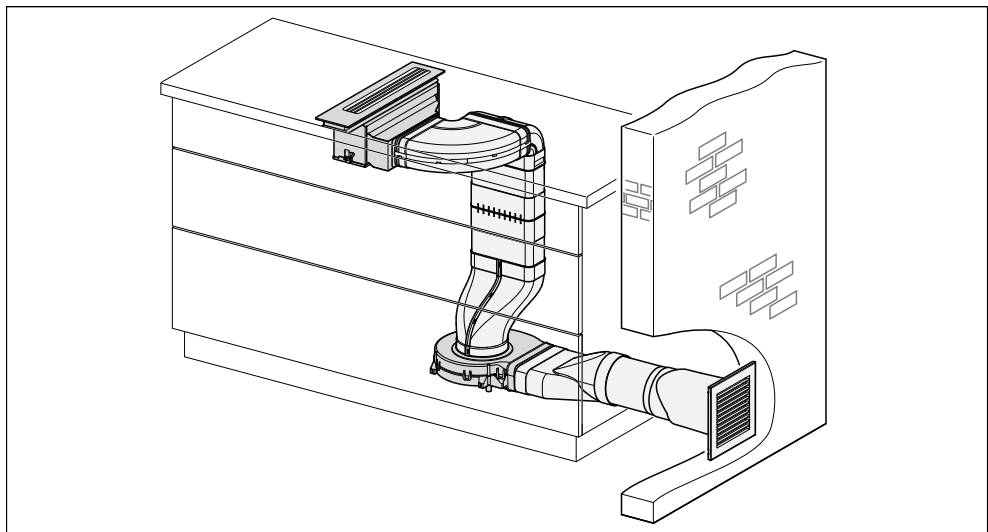
Монтаж

Примери за монтаж

Режим на рецикулация

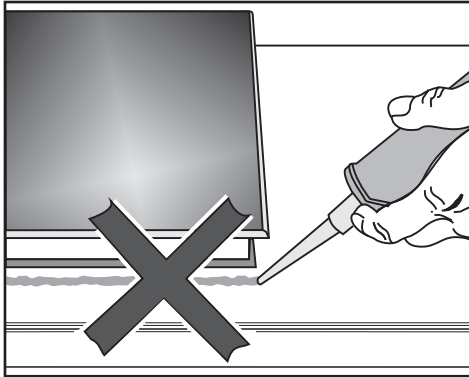


Режим на отвеждане на отработените газове



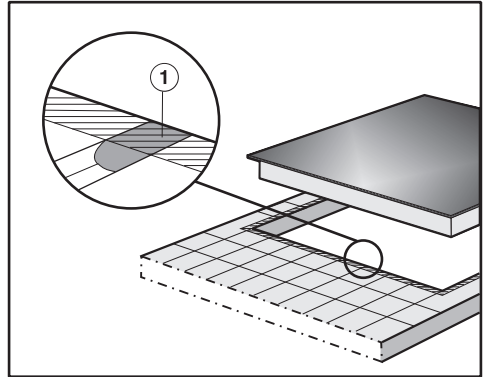
Указания за вграждане – поставен отгоре

Уплътнение между елемента SmartLine и работния плот



Елементът SmartLine и работният плот могат да бъдат повредени при евентуален необходим демонтаж на елемента, ако уплътните с уплътнителна смес за фуги. Не използвайте уплътнителна смес за фуги между елемента SmartLine и работния плот. Уплътнението под ръба на горната част на уреда осигурява достатъчно уплътнение към работния плот.

Работен плот с фаянсови плочки



Фугите ① и щрихованата зона под носещата повърхност на елемента SmartLine трябва са гладки и равни, за да легне равномерно елементът SmartLine и уплътнението под ръба на горната част на уреда да осигурява уплътняване към работния плот.

Уплътняваща лента

Ако елементът SmartLine се демантира за извършване на сервизно обслужване, уплътняващата лента под ръба на елемента SmartLine може да се повреди. Винаги сменяйте уплътняващата лента преди повторния монтаж.

Монтаж

Монтаж на няколко елемента SmartLine

Фугите между отделните елементи SmartLine се запълват с термоустойчив (мин. 160 °C) силиконов уплътнител за фуги. При монтаж наравно с повърхността трябва допълнително да бъде запълнена фугата между елемента(ите) SmartLine и работния плот с термоустойчив (мин. 160 °C) силиконов уплътнител за фуги.

Елементите SmartLine трябва да са свободно достъпни отдолу след монтажа, за да може долната кутия да се изважда за целите на техническото обслужване. Ако елементите SmartLine не са свободно достъпни отдолу, уплътнителят за фуги трябва да се отстрани, за да може да се демонтират.

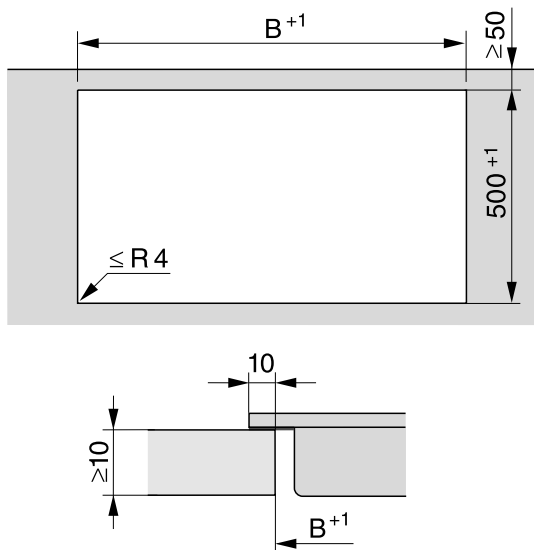
Дълбочина на работния плот

Аспираторът за вграждане в работен плот може по желание да се монтира със свързващия щуцер за въздушния канал отдясно или отляво.

Минимална дълбочина на работния плот при


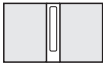
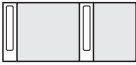
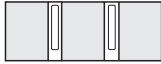



- свързващ щуцер отдясно 600 mm
- свързващ щуцер отляво 665 mm

Отвор на работния плот – поставен отгоре







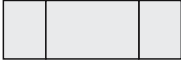



Монтаж

Монтаж с аспиратор за вграждане в работен плот

Примери на комбинации	Брой x широчина [mm]		Размер В [mm]
	Готварски елементи	Аспиратор за вграждане в работен плот	
	1 x 378	1 x 120	481
	2 x 378	1 x 120	862
	1 x 378 1 x 620	2 x 120	1226
	3 x 378	2 x 120	1365
	2 x 378 1 x 620	2 x 120	1607
	4 x 378	2 x 120	1746
	1 x 620	2 x 120	845

Монтаж без аспиратор за вграждане в работен плот

Примери на комбинации	Брой x широчина [mm] Готварски елементи	Размер В [mm]
	1 x 378	359
	2 x 378	740
	1 x 378 1 x 620	982
	3 x 378	1121
	2 x 378 1 x 620	1363
	4 x 378	1502
	2 x 378 1 x 800	1554
	2 x 378 1 x 936	1680

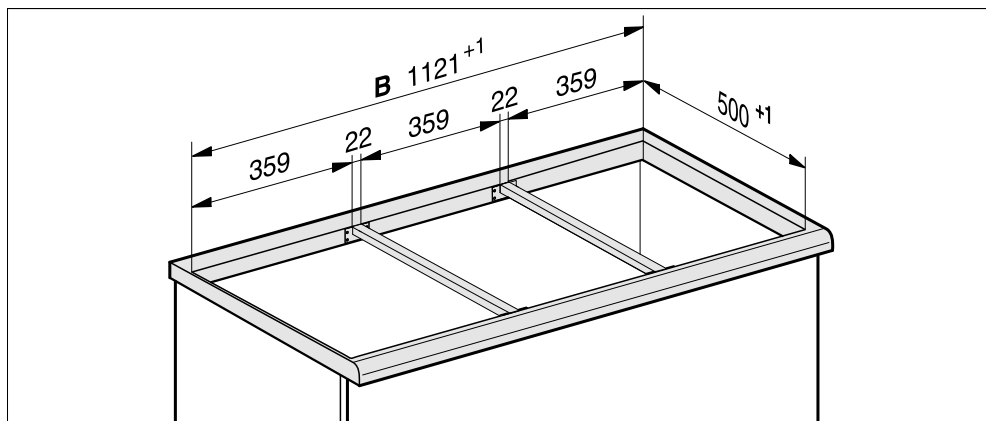
Монтаж

Междинни лайстни – поставени отгоре

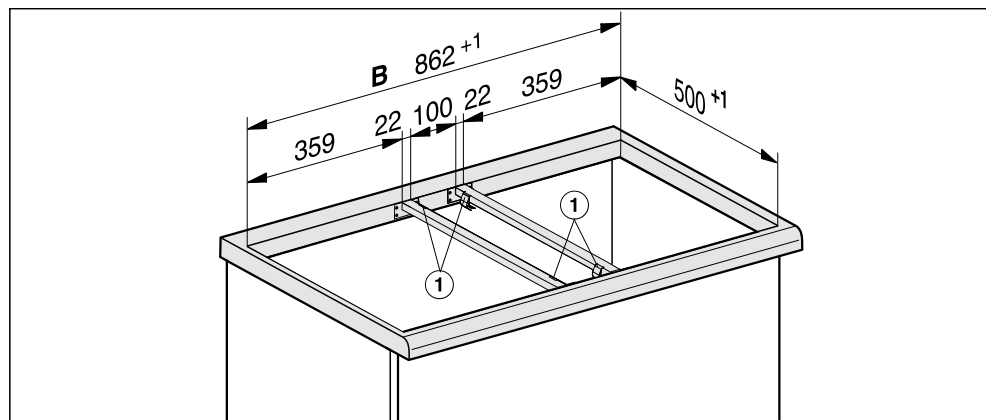
Когато вграждате няколко уреда, трябва да поставите междинни лайстни между тях.

Прилежащите скоби ще са Ви необходими само при монтаж на CSDA 700x FL.

Монтаж на 3 елемента и 2 междинни лайстни



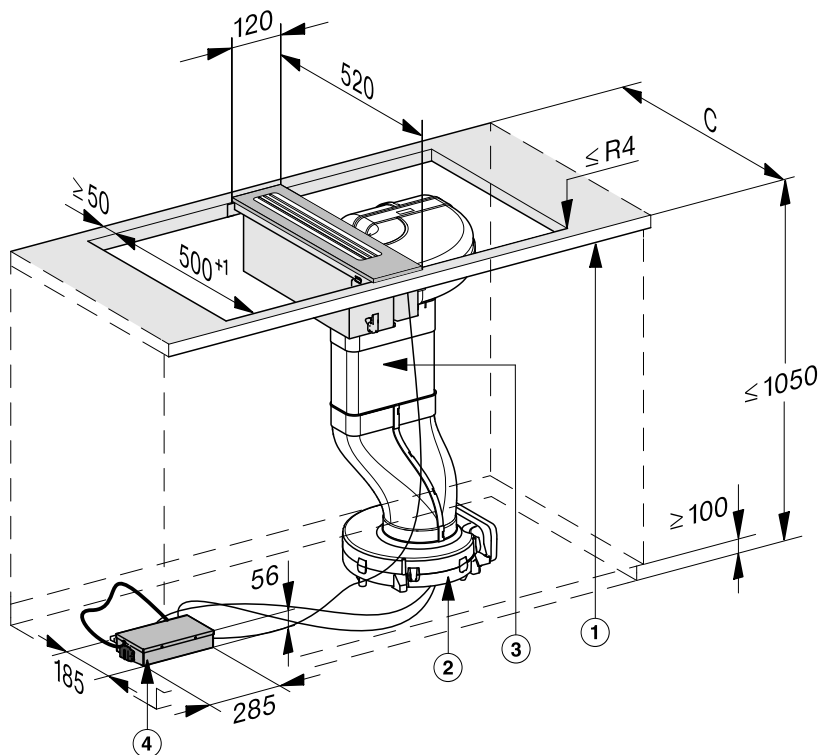
Междинни лайстни аспиратор за вграждане в работен плот – поставени отгоре



① Скоби

Монтажни размери – поставен отгоре

Всички размери са указани в mm.

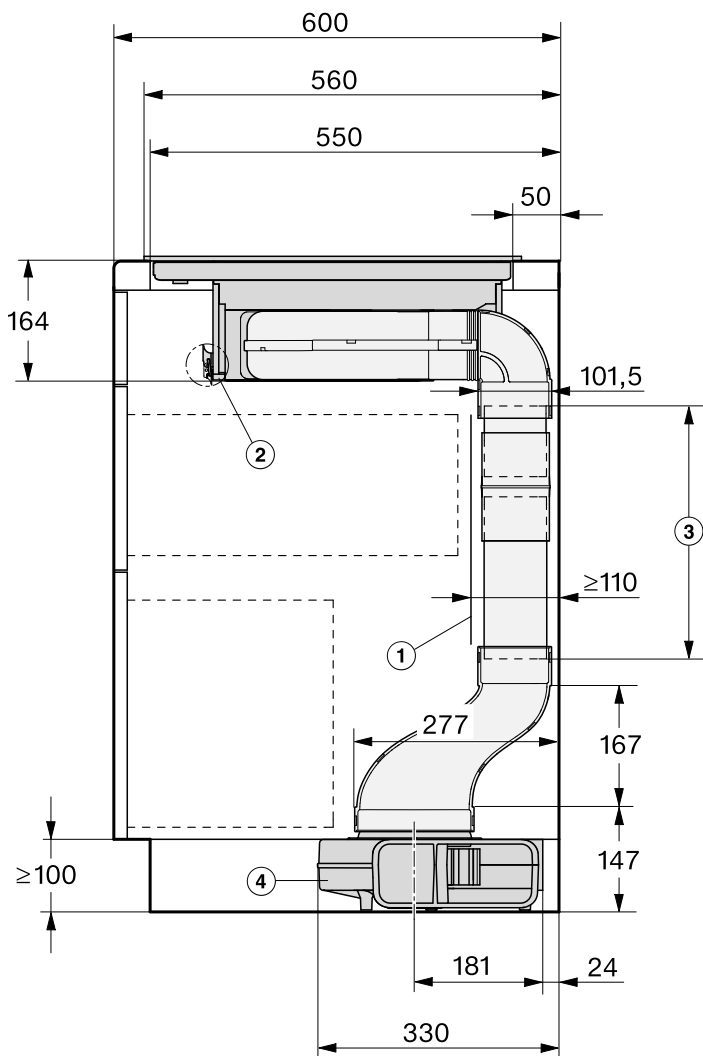


- ① отпред
- ② Вентилатор
В цокъла върху пода
- ③ Въздушен канал
(аксесоари, включени в доставката)
- ④ Е-кутия

Монтаж

Размер на въздушния канал – поставен отгоре – дълбочина на работния плот 600 mm

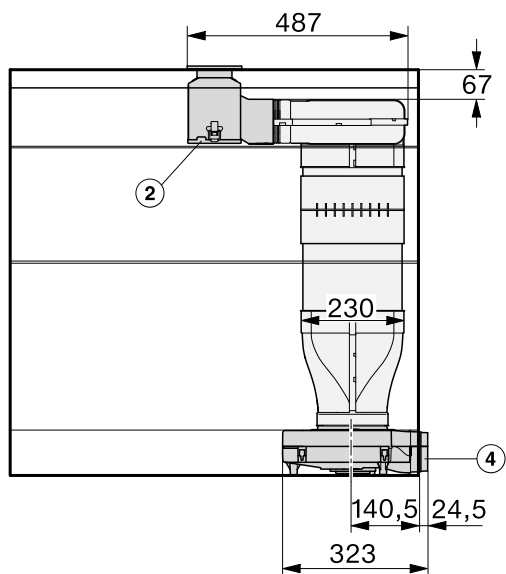
Изглед от страни



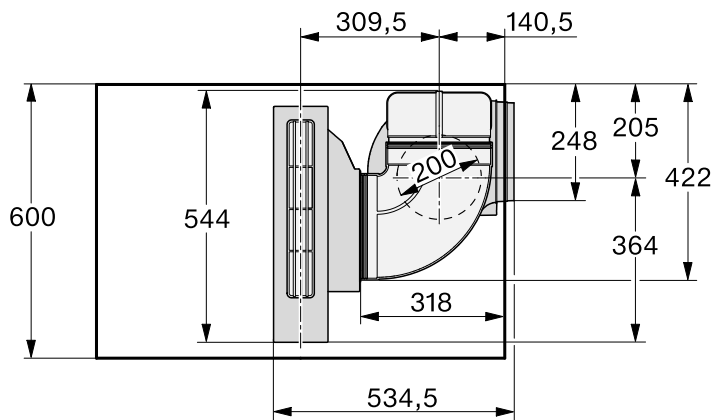
- ① Задната стена на корпуса на шкафа трябва да може да се изважда при сервизно обслужване.
За полагането на смукателния канал между стената на корпуса и гранична стена на помещението или стени на мебели трябва да се спази минимално разстояние от 110 mm.
- ② Изваждащата се събирателна тавичка трябва да е достъпна след монтажа.
За изваждане трябва да се освободят 2-та бързодействащи крепежни елемента отпред и отзад.
- ③ Дължината на канала трябва да се съобрази с височината на долния шкаф.
Стандартна доставка 500 mm
Монтаж на линеен компенсатор, вижте глава “Монтаж”, раздел “Вграждане – поставен отгоре”.
- ④ Вентилатор
В цокъла върху пода

Монтаж

Изглед отпред



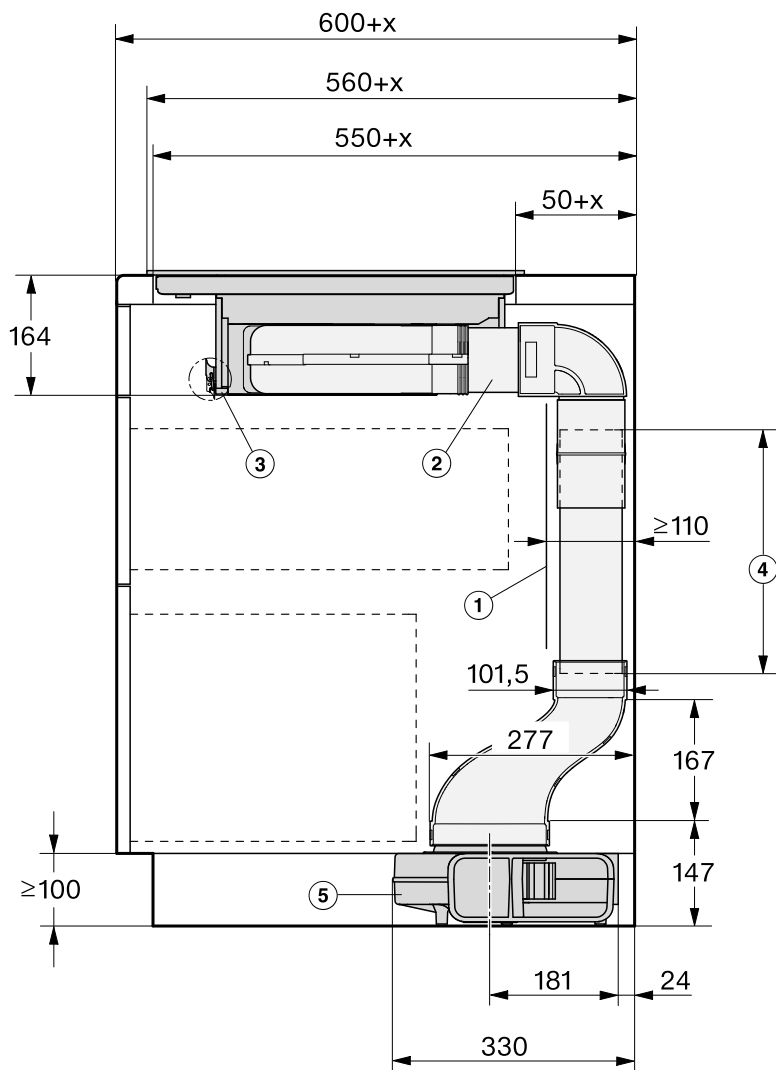
Изглед отгоре



Монтаж

Размер на въздушния канал – поставен отгоре – дълбочина на работния плот над 600 mm

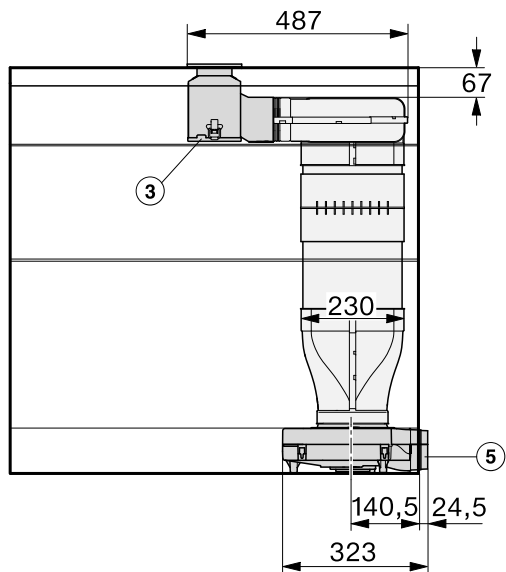
Изглед от страни – свързване на въздушния канал отдясно



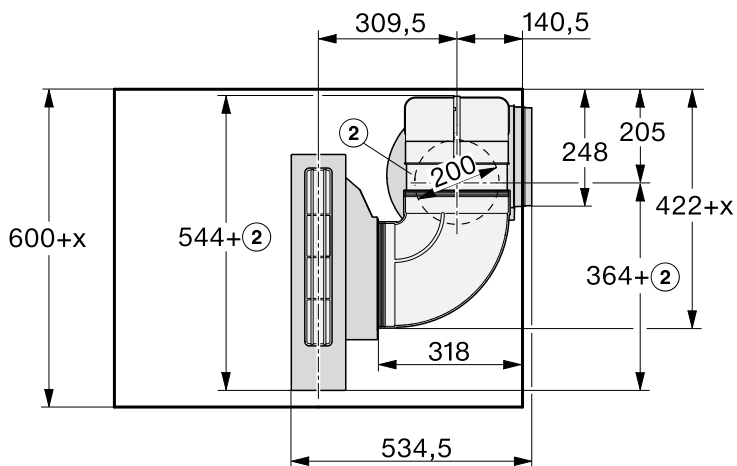
- ① Задната стена на корпуса на шкафа трябва да може да се изважда при сервизно обслужване.
За полагането на смукателния канал между стената на корпуса и гранична стена на помещението или стени на мебели трябва да се спази минимално разстояние от 110 mm.
 - ② Междиен елемент на канала, пригоден към дълбочината на работния плот
 - ③ Изваждащата се събирателна тавичка трябва да е достъпна след монтажа.
За изваждане трябва да се освободят 2-та бързодействащи крепежни елемента отпред и отзад.
 - ④ Дължината на канала трябва да се съобрази с височината на долния шкаф.
Стандартна доставка 500 mm
Монтаж на линеен компенсатор, вижте глава “Монтаж”, раздел “Вграждане – поставен отгоре”.
 - ⑤ Вентилатор
В цокъла върху пода
- x Размер, за да бъде дълбочината на работния плот по-голяма от 600 mm.

Монтаж

Изглед отпред – свързване на въздушния канал отдясно

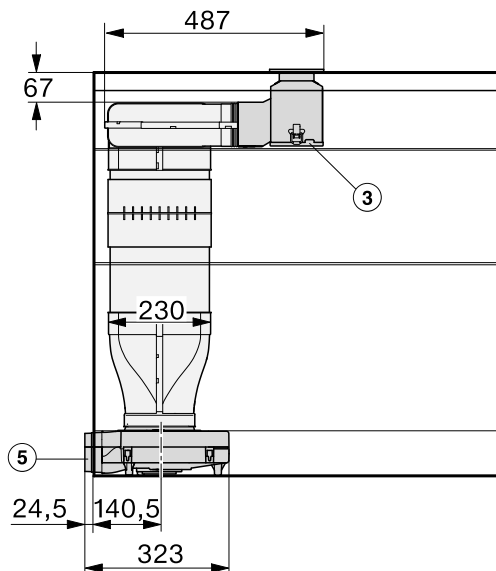


Изглед отгоре – свързване на въздушния канал отдясно

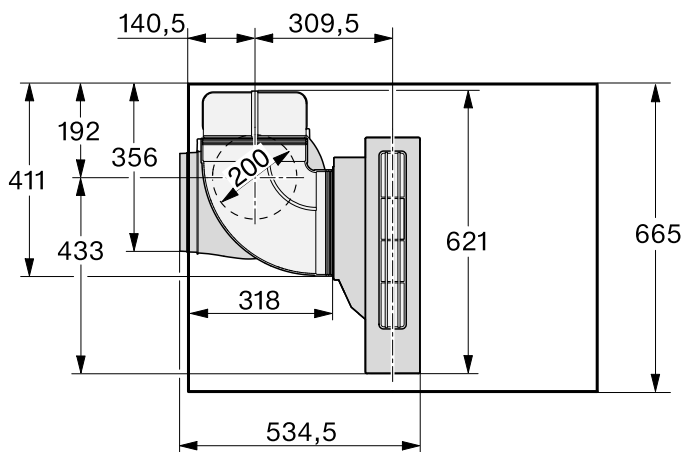


Когато искате да вградите въздушния канал отляво на аспиратора, дълбочината на работния плот трябва да е поне 665 mm.

Изглед отпред – свързване на въздушния канал отляво



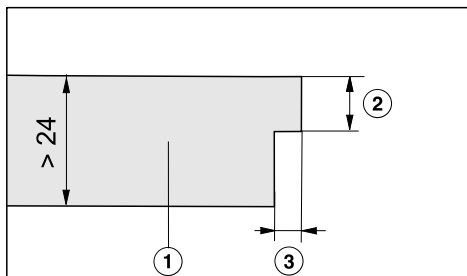
Изглед отгоре – свързване на въздушния канал отляво



Монтаж

Вграждане – поставен отгоре

Ако дебелината на работния плот е по-голяма от 24 mm, работният плот трябва да се отреже откъм страната на вграждане (отдясно или отляво) от долната страна.

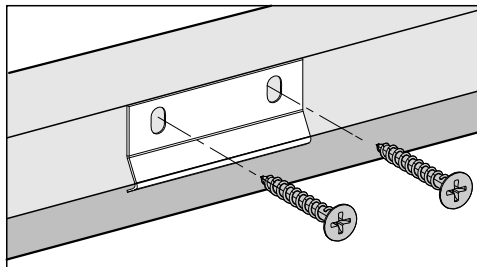


- ① Работен плот
- ② Максимално 24 mm
- ③ 12 mm

Закрепване на ъгловата планка

Трябва да бъде закрепена 1 ъглова планка (приложена към междинната лайстна) откъм страната на вграждане централно към дясната или лявата страна на изрязания отвор.

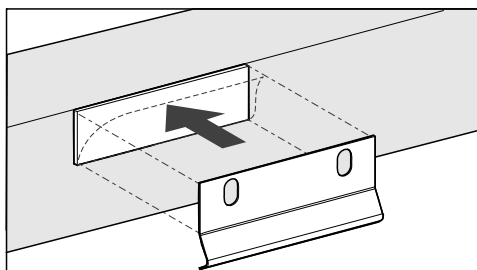
Работен плот от дърво



- Поставете ъгловата планка плътно до горния ръб на изрязания отвор.
- Закрепете ъгловата планка с доставените винтове за дърво 3,5 x 25 mm.

Работен плот от естествен камък

За закрепване на ъгловата планка се нуждаете от здрава двойнолепяща лента (не е аксесоар от комплекта).



- Поставете лепящата лента на горния ръб на отвора.
- Поставете ъгловата планка плътно до горния ръб на изрязания отвор.
- Притиснете силно ъгловата планка.

Подготвяне на работния плот

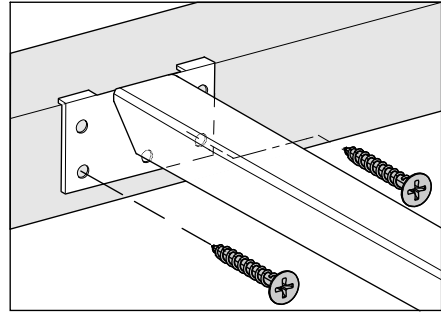
- Направете отвора на работния плот. Спазвайте безопасните разстояния (вижте глава “Монтаж”, раздел “Безопасни разстояния”).
- При **работни плотове от дърво** запечатайте местата на срязване със специален лак, силиконов каучук или течна смола, за да предотвратите надуване вследствие на влагата. Уплътняващият материал трябва да е термоустойчив.

Внимавайте тези материали да не попадат върху повърхността на работния плот.

Монтиране на междинни лайстни

Използвайте средните отвори за завинтване, ако отляво и отдясно до междинната лайстна са монтирани следните елементи SmartLine: CS 7611, CS 7641, CS 7101(-1), CS 7102(-1)

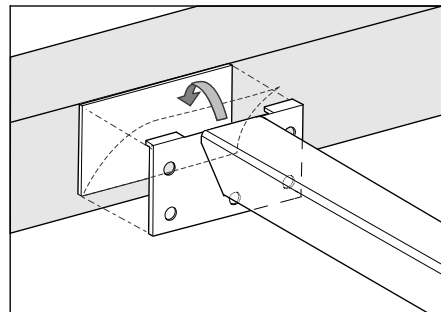
Работен плот от дърво



- Поставете междинната лайстна плътно до горния ръб на изрязания отвор.
- Закрепете междинните лайстни с доставените винтове за дърво 3,5 x 25 mm.

Работен плот от естествен камък

За закрепване на междинните лайстни се нуждаете от здрава двойно-лепяща лента (не е аксесоар от комплекта).

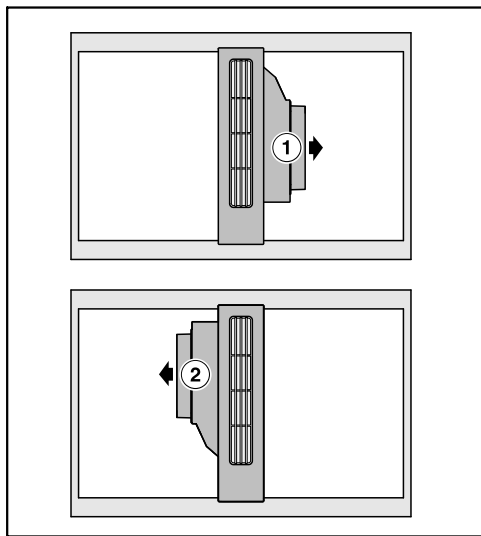


- Поставете лепящата лента на горния ръб на отвора.
- Поставете междинната лайстна плътно до горния ръб на изрязания отвор.
- Притиснете силно междинните лайстни.

Монтаж

Монтиране на аспиратор за вграждане в работен плот

Аспираторът за вграждане в работен плот може по желание да се монтира със свързващия щуцер за въздушния канал отдясно или отляво.



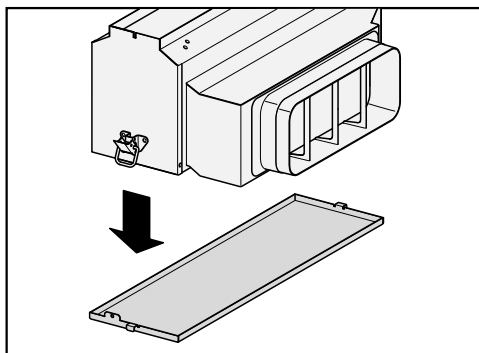
- ① Свързващ щуцер за въздушен канал отдясно
- ② Свързващ щуцер за въздушен канал отляво

■ Залепете доставената уплътняваща лента под ръба на капака. Не залепвайте уплътняващата лента в подложено на огън състояние.

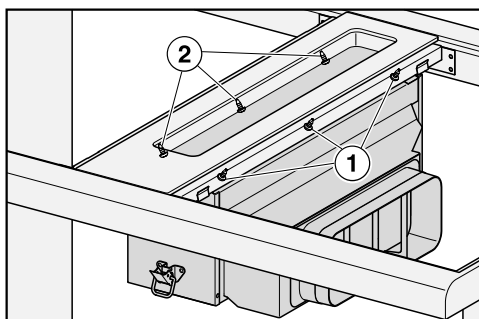
■ Поставете скобите върху междинните лайстни.

■ Прекарайте контролния кабел за управлението между междинните лайстни надолу.

■ Поставете капака върху междинните лайстни.



■ Извадете събирателната тавичка за мазнина от корпуса.

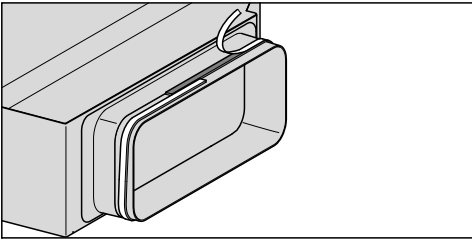


■ Закрепете корпуса отвътре с винтовете ① отдясно и отляво ② (по 3).

■ Закрепете събирателната тавичка за мазнина.

Вграждане на въздушен канал

- Монтирайте въздушния канал.



- Залепете включената в доставката уплътнителна лента върху щуцера за отвеждане на въздуха, ако изпускателната тръба не е монтирана неподвижно към щуцера.

Внимавайте въздушният канал да не е под механично напрежение след монтажа.

Линеен компенсатор

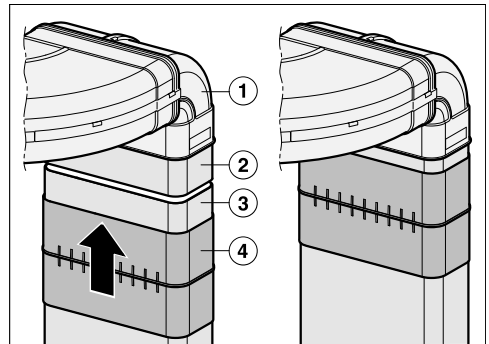
Линейният компенсатор ④ улеснява сервизните и ремонтните работи. Позицията на монтиране на линейния компенсатор зависи от дълбочината на работния плот.

Линеен компенсатор – дълбочина на работния плот 600 mm

Линейният компенсатор не се побира.

Детайлът за канал ② трябва да е дълъг най-малко 100 mm.

- Разделете плоския канал на 2 детайла по начин, подходящ за Вашия монтаж. Горният детайл трябва да е дълъг най-малко 100 mm.

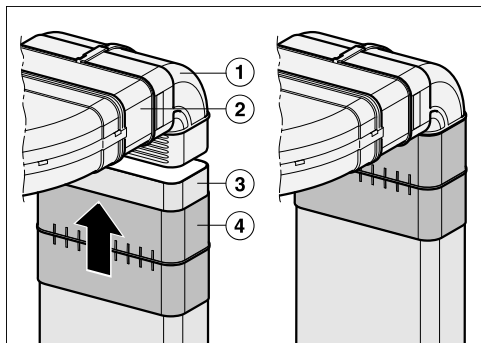


- Поставете късата дъга ① в хоризонталната дъга.
- Свържете детайла за канал ② с късата дъга ①. Фиксирайте свързването с уплътняваща лента.
- Напаснете другия детайл за канал ③ спрямо височината на долния шкаф.
- Избутайте линейния компенсатор ④ над напаснатия детайл за канал ③. Задръжте напаснатия детайл за канал ③ над детайла за канал при дъгата ②. Избутайте линейния компенсатор ④ над детайла за канал при дъгата ②. Фиксирайте свързването с уплътняваща лента.

Монтаж

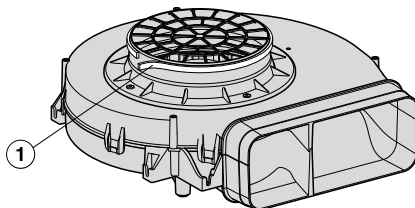
Линеен компенсатор – дълбочина на работния плот, по-голяма от 600 mm

- Разделете плоския канал на 2 детайла. При това единият детайл трябва да отговаря на разликата между 600 mm и дълбочината на работния плот.



- Поставете детайла за канал ② в хоризонталната дъга.
- Свържете детайла за канал ② с късата дъга ①. Фиксирайте свързването с уплътняваща лента.
- Напаснете другия детайл за канал ③ спрямо височината на долния шкаф.
- Избутайте линейния компенсатор ④ над напаснатия детайл за канал ③. Задръжте напаснатия детайл за канал ③ под късата дъга ①. Избутайте отдолу линейния компенсатор ④ над късата дъга ①. Фиксирайте свързването с уплътняваща лента.

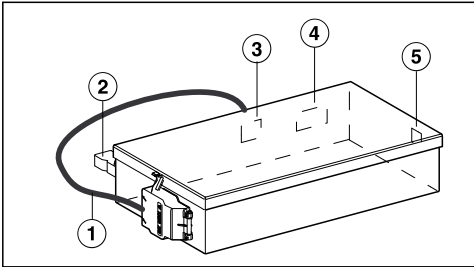
Монтиране на двигателя на вентилатора



- ① Уплътнителна лента

- Залепете включената в доставката уплътнителна лента върху щуцера на вентилатора.

Е-кутия



- ① Захранващ кабел
- ② Свързване за прозрачен контакт
- ③ Свързваща букса на кабел за работно напрежение на вентилатор
- ④ Свързваща букса на кабел за управление на вентилатор
- ⑤ Свързваща букса на кабел на панел за управление

Свързване към прозрачен контакт, ако е необходимо

⚠ Свързването за прозрачния контакт е под мрежово напрежение.

Наранявания на хора поради токов удар.

Изключете аспиратора за вграждане в работен плот от контакта преди свързване на превключващата система.

Захранващият кабел на превключващата система трябва да бъде свързан само от електротехник.

Захранващият кабел на превключващата система трябва да съответства на тип H03VV-F 2 x 0,75 mm² и може да е с максимална дължина 2,0 m.

Превключващата система трябва да е снабдена с нормално отворен контакт, който е подходящ за 230 V, 1 A. В отворено състояние на превключване, абсорбаторът не работи.

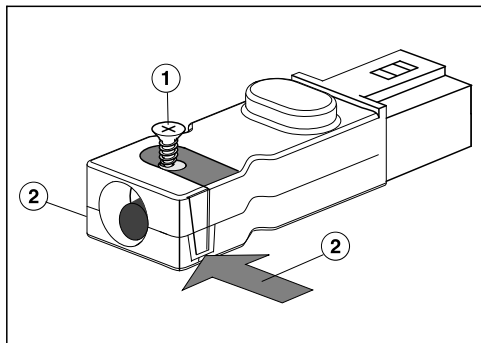
Използвайте само одобрени от DIBt и изпитани превключващи радиосистеми (напр. прекъсвач за прозрачен контакт, сензор за отрицателно налягане) и изискайте одобрението им от оторизиран специалист (сертифициран специалист по комините).

Превключващата система трябва да е подходяща за работа с двигател BLDC.

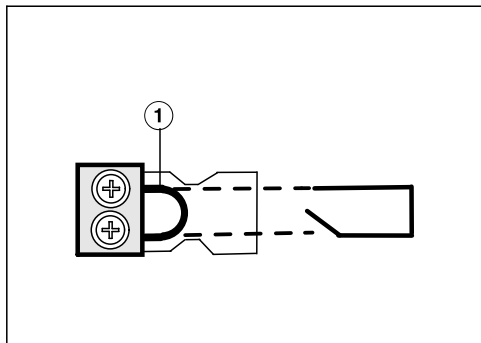
Необходими са ви съответните документи на външната превключваща система, за да извършите безопасно свързване и работа.

Монтаж

- Освободете фиксиращия палец и извадете щепсела.



- Развийте болта ① на държача за кабела и отключете корпуса от двете страни ②.
- Отворете корпуса.
- Отстранете пробката.



- Сменете моста ① със свързващия кабел на превключващата система.
- Затворете корпуса.
- Завийте отново болта на държача на кабела.
- Включете отново щепсела.

Свързване на Е-кутията

- Свържете кабелите Работно напрежение и Управление на вентилатора към Е-кутията и към вентилатора.
- Свържете кабела Панел за управление към Е-кутията.

Местата за включване са конструирани така, че да не можете да ги объркате.

- Включете аспиратора за вграждане в работен плот към електрическата мрежа.
- Проверете функционирането на аспиратора за вграждане в работен плот.

Уплътняване на фуги

- Запълнете фугите между отделните елементи SmartLine и при монтаж наравно с повърхността допълнително между елементите SmartLine и работния плот с устойчив на високи температури (мин. 160 °C) силиконов пълнител за фуги.

Неподходящите уплътнители за фуги могат да увредят естествения камък.

При естествен камък и плочки от естествен камък използвайте единствено силиконов пълнител за фуги, подходящ за естествен камък.

Спазвайте указанията на производителя.

Указания за вграждането – наравно с повърхността

Вграждането наравно с повърхността на плота е възможно само в плотове от естествен камък (гранит, мрамор), масивно дърво и работни плотове с фаянсови плочки. При работни плотове от други материали попитайте съответния производител дали работният плот е подходящ за вграждане наравно с повърхността.

Светлият отвор на долния шкаф трябва да е най-малко толкова широк, колкото вътрешния отвор на работния плот (вижте глава “Монтаж”, раздел “Монтажни размери – монтаж наравно с повърхността”), за да може след монтажа да има свободен достъп до елемента SmartLine отдолу и долната кутия да може да се изважда за целите на техническото обслужване. Ако след монтажа елементът не е свободно достъпен отдолу, трябва да се отстрани уплътнителят за фуги, за да може да се демонтира елементът.

Работни плотове от естествен камък

Елементът SmartLine се поставя директно в нишата.

Масивно дърво, работни плотове с фаянсови плочки, стъклени работни плотове

Елементът SmartLine се закрепва в изрязания отвор с дървени лайстни. Тези лайстни не са включени в доставката и трябва да се осигурят от клиента.

Уплътняваща лента

Ако елементът SmartLine се демантира за извършване на сервизно обслужване, уплътняващата лента под ръба на елемента SmartLine може да се повреди. Винаги сменяйте уплътняващата лента преди повторния монтаж.

Монтаж

Монтаж на няколко елемента SmartLine

Фугите между отделните елементи SmartLine се запълват с термоустойчив (мин. 160 °C) силиконов уплътнител за фуги. При монтаж наравно с повърхността трябва допълнително да бъде запълнена фугата между елемента(ите) SmartLine и работния плот с термоустойчив (мин. 160 °C) силиконов уплътнител за фуги.

Елементите SmartLine трябва да са свободно достъпни отдолу след монтажа, за да може долната кутия да се изважда за целите на техническото обслужване. Ако елементите SmartLine не са свободно достъпни отдолу, уплътнителят за фуги трябва да се отстрани, за да може да се демонтират.

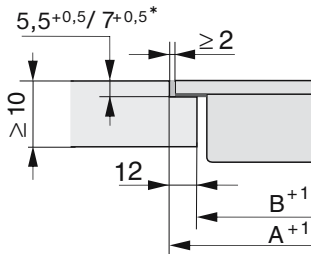
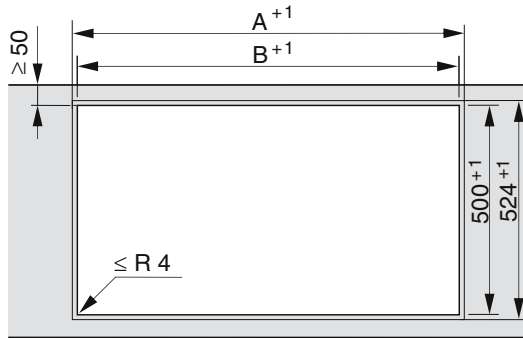
Дълбочина на работния плот

Аспираторът за вграждане в работен плот може по желание да се монтира със свързващия щуцер за въздушния канал отдясно или отляво.

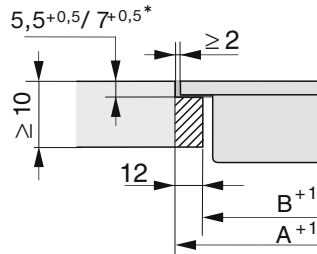
Минимална дълбочина на работния плот при

- свързващ щуцер отдясно 600 mm
- свързващ щуцер отляво 665 mm

Отвор на работния плот – монтаж наравно с повърхността



Работен плот от естествен камък










Работен плот от дърво









* $7^{+0,5}$ mm при CS 7611 FL

Монтаж

Монтаж с аспиратор за вграждане в работен плот

Примери на комбинации	Брой x ширина [mm]		Размер А [mm]	Размер В [mm]
	Готварски елементи	Аспиратор за вграждане в работен плот		
	1 x 378	1 x 120	505	481
	2 x 378	1 x 120	886	862
	1 x 378 1 x 620	2 x 120	1250	1226
	3 x 378	2 x 120	1389	1365
	2 x 378 1 x 620	2 x 120	1631	1607
	4 x 378	2 x 120	1770	1746
	1 x 620	2 x 120	869	845

Монтаж без аспиратор за вграждане в работен плот

Примери на комбинации	Брой x ширина [mm] Готварски елементи	Размер А [mm]	Размер В [mm]
	1 x 378	383	359
	2 x 378	764	740
	1 x 378 1 x 620	1006	982
	3 x 378	1145	1121
	2 x 378 1 x 620	1387	1363
	4 x 378	1526	1502
	2 x 378 1 x 800	1567	1543
	2 x 378 1 x 936	1703	1679

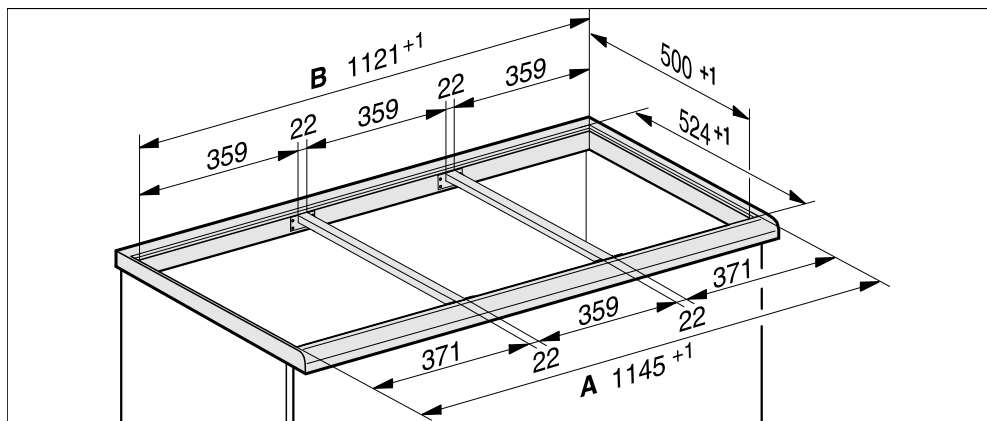
Монтаж

Междинни лайстни – монтаж наравно с повърхността

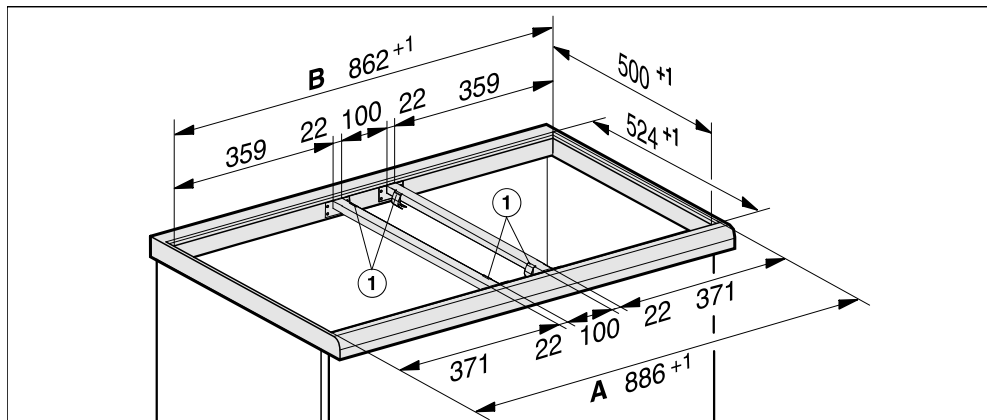
Когато вграждате няколко уреда, трябва да поставите междинни лайстни между тях.

Прилежащите скоби ще са Ви необходими само при монтаж на CSDA 700x FL.

Монтаж на 3 елемента и 2 междинни лайстни



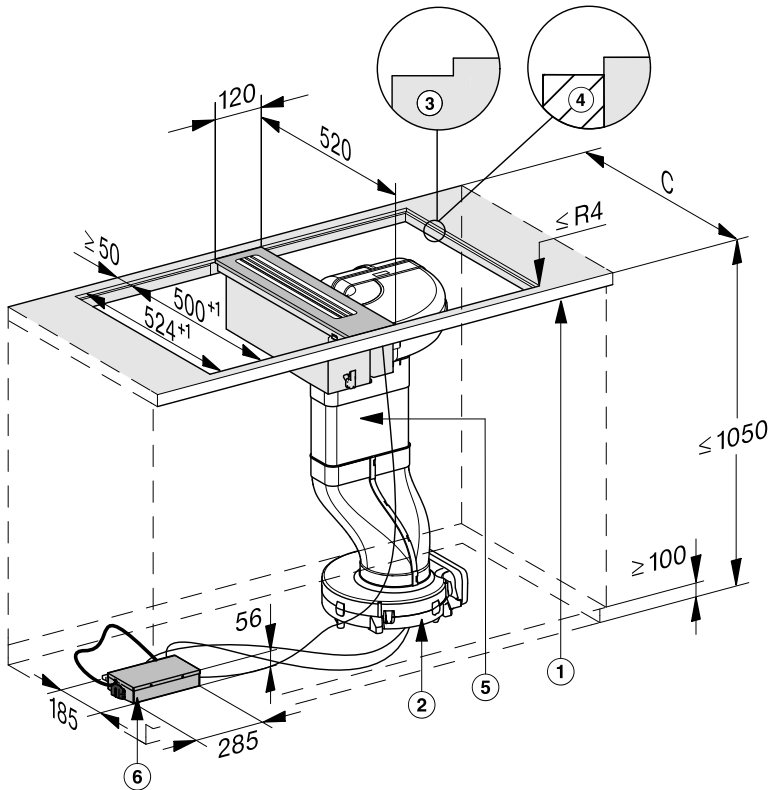
Междинни лайстни на аспиратор за вграждане в работния плот – монтаж наравно с повърхността



① Скоби

Монтажни размери – вграден наравно с работния плот

Всички размери са указани в mm.

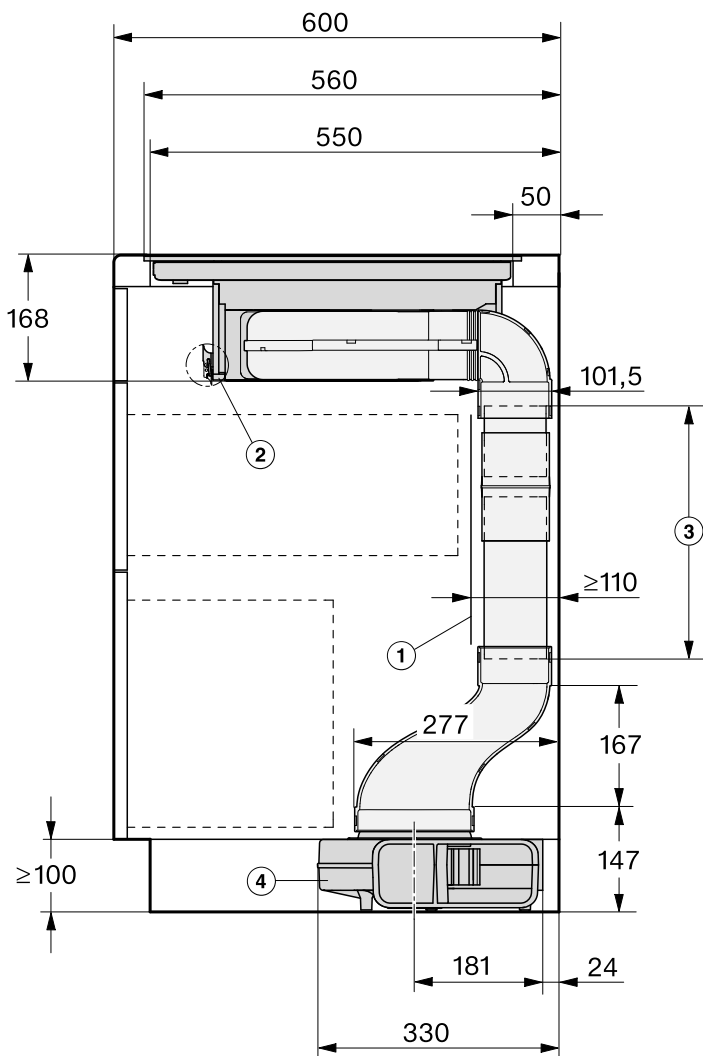


- ① отпред
- ② Вентилатор
В цокъла върху пода
- ③ Степенувано фрезоване (за детайлни чертежи вижте глава “Монтаж”, раздел “Отвор на работния плот – монтаж наравно с повърхността”)
- ④ Дървена лайстна 12 mm (не е аксесоар, включен в доставката; за детайлни чертежи вижте глава “Монтаж”, раздел “Отвор на работния плот – монтаж наравно с повърхността”)
- ⑤ Въздушен канал
(аксесоари, включени в доставката)
- ⑥ Е-кутия

Монтаж

Размер на въздушния канал – монтаж наравно с повърхността – дълбочина на работния плот 600 mm

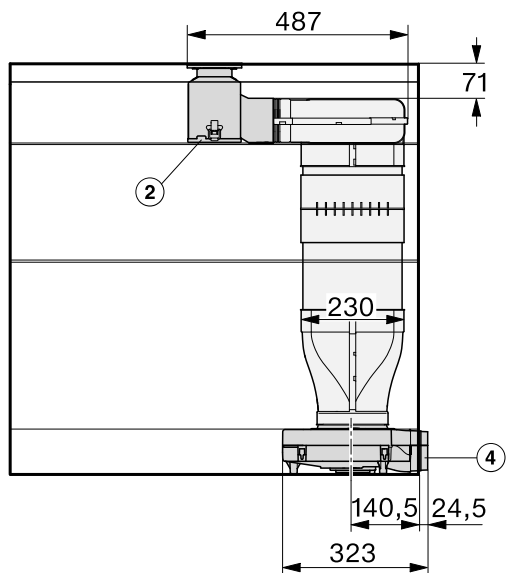
Изглед от страни



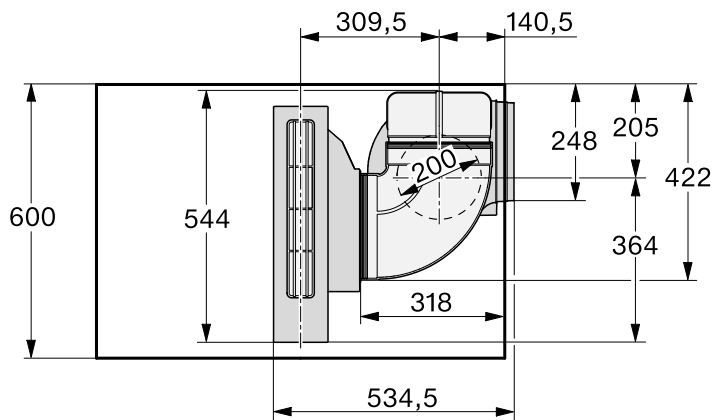
- ① Задната стена на корпуса на шкафа трябва да може да се изважда при сервизно обслужване.
За полагането на смукателния канал между стената на корпуса и гранична стена на помещението или стени на мебели трябва да се спази минимално разстояние от 110 mm.
- ② Изваждащата се събирателна тавичка трябва да е достъпна след монтажа.
За изваждане трябва да се освободят 2-та бързодействащи крепежни елемента отпред и отзад.
- ③ Дължината на канала трябва да се съобрази с височината на долния шкаф.
Стандартна доставка 500 mm
Монтаж на линеен компенсатор, вижте глава “Монтаж”, раздел “Вграждане – монтаж наравно с повърхността”.
- ④ Вентилатор
В цокъла върху пода

Монтаж

Изглед отпред



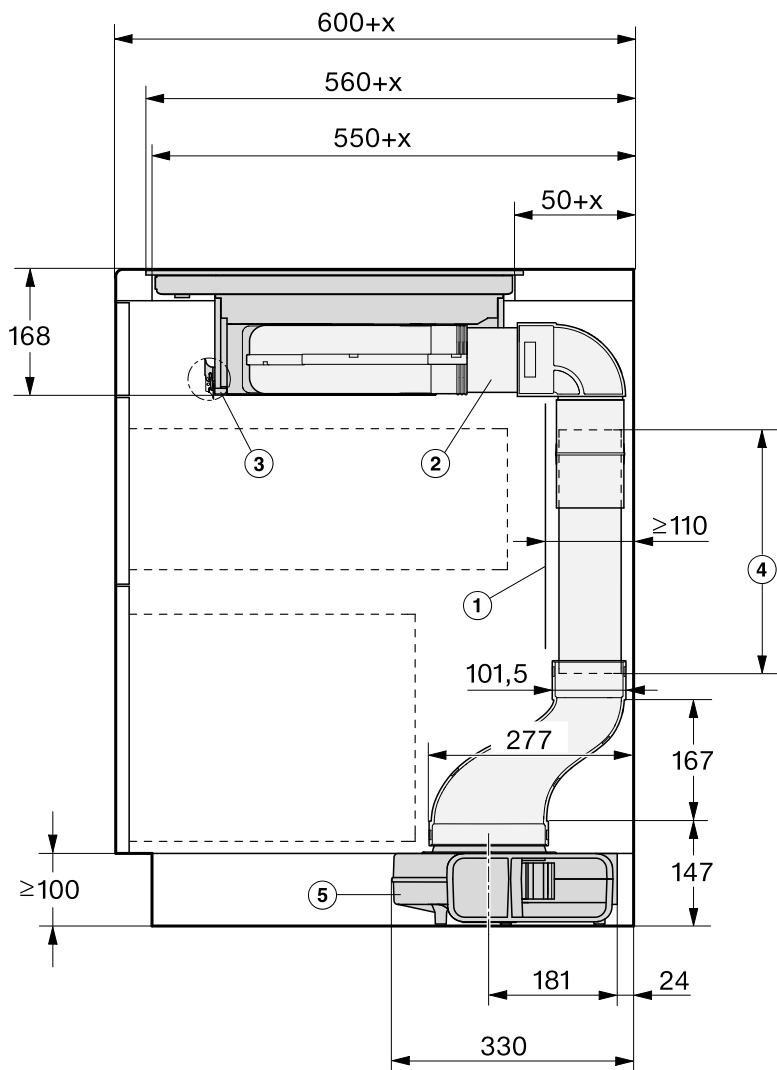
Изглед отгоре



Монтаж

Размер на въздушния канал – монтаж наравно с повърхността – дълбочина на работния плот над 600 mm

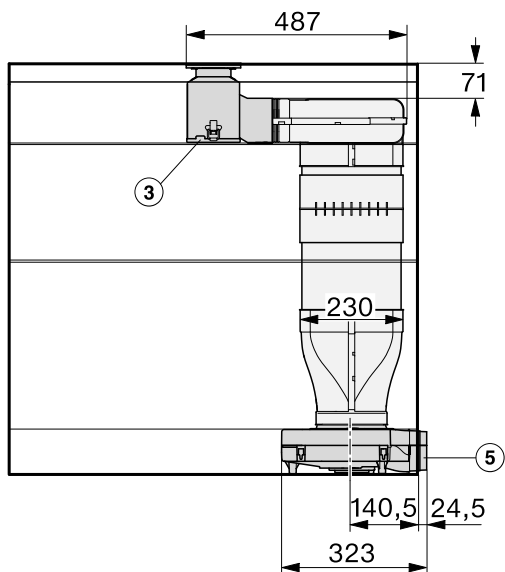
Изглед от страни – свързване на въздушния канал отдясно



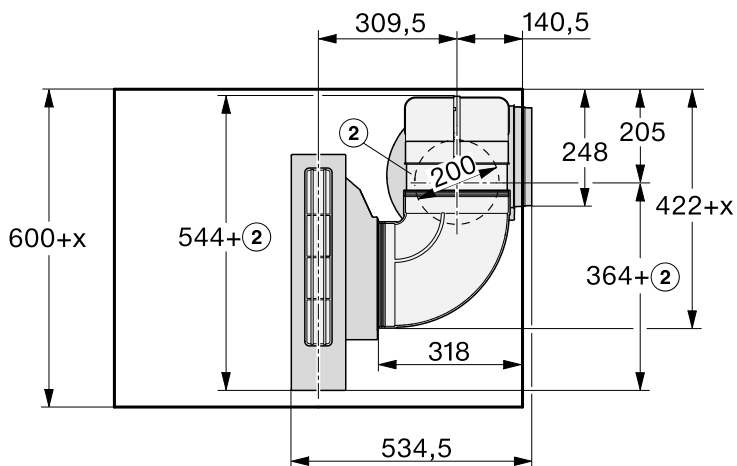
- ① Задната стена на корпуса на шкафа трябва да може да се изважда при сервизно обслужване.
За полагането на смукателния канал между стената на корпуса и гранична стена на помещението или стени на мебели трябва да се спази минимално разстояние от 110 mm.
 - ② Междинен елемент на канала, пригоден към дълбочината на работния плот
 - ③ Изваждащата се събирателна тавичка трябва да е достъпна след монтажа.
За изваждане трябва да се освободят 2-та бързодействащи крепежни елемента отпред и отзад.
 - ④ Дължината на канала трябва да се съобрази с височината на долния шкаф.
Стандартна доставка 500 mm
Монтаж на линеен компенсатор, вижте глава “Монтаж”, раздел “Вграждане – монтаж наравно с повърхността”.
 - ⑤ Вентилатор
В цокъла върху пода
- x Размер, за да бъде дълбочината на работния плот по-голяма от 600 mm.

Монтаж

Изглед отпред – свързване на въздушния канал отдясно

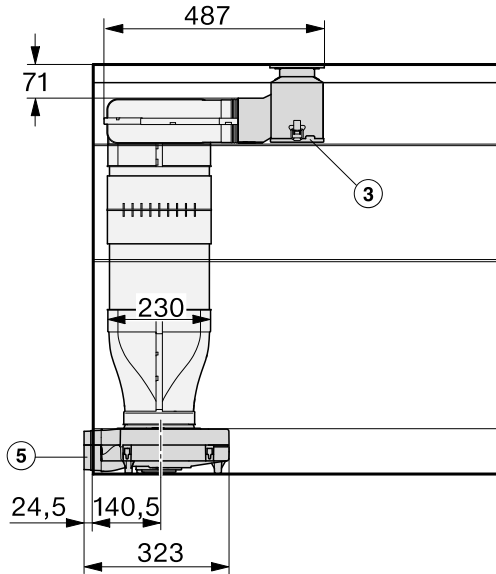


Изглед отгоре – свързване на въздушния канал отдясно

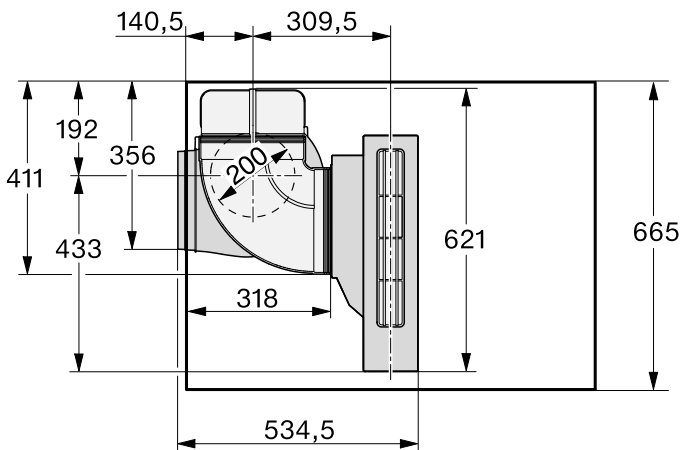


Когато искате да вградите въздушния канал отляво на аспиратора, дълбочината на работния плот трябва да е поне 665 mm.

Изглед отпред – свързване на въздушния канал отляво



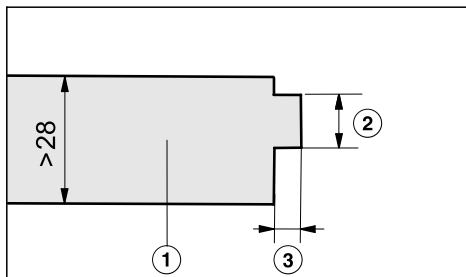
Изглед отгоре – свързване на въздушния канал отляво



Монтаж

Вграждане – монтаж наравно с повърхността

Ако дебелината на работния плот е по-голяма от 28 mm, работният плот трябва да се отреже откъм страната на вграждане (отдясно или отляво) от долната страна.

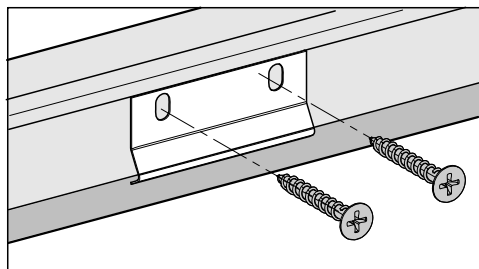


- ① Работен плот
- ② Максимално 24 mm
- ③ 12 mm

Закрепване на ъгловата планка

Трябва да бъде закрепена 1 ъглова планка (приложена към междинната лайстна) откъм страната на вграждане централно към дясната или лявата страна на изрязания отвор.

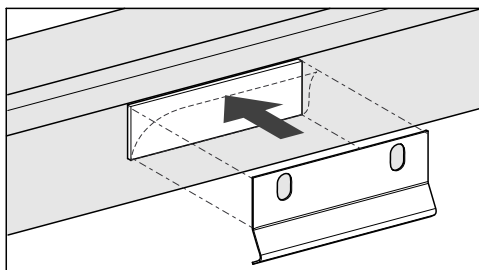
Работен плот от дърво



- Поставете ъгловата планка плътно до горния ръб на долното ниво на степенуваното фрезозване.
- Закрепете ъгловата планка с доставените винтове за дърво 3,5 x 25 mm.

Работен плот от естествен камък

За закрепване на ъгловата планка се нуждаете от здрава двойнолепяща лента (не е аксесоар от комплекта).



- Поставете лепящата лента на горния ръб на долното ниво на степенуваното фрезозване.
- Поставете ъгловата планка плътно до горния ръб на долното ниво на степенуваното фрезозване.
- Притиснете силно ъгловата планка.

Подготвяне на работния плот

- Направете отвора на работния плот. Спазвайте безопасните разстояния (вижте глава “Монтаж”, раздел “Безопасни разстояния”).
- При **работни плотове от дърво** запечатайте местата на срязване със специален лак, силиконов каучук или течна смола, за да предотвратите надуване вследствие на влагата. Уплътняващият материал трябва да е термоустойчив.

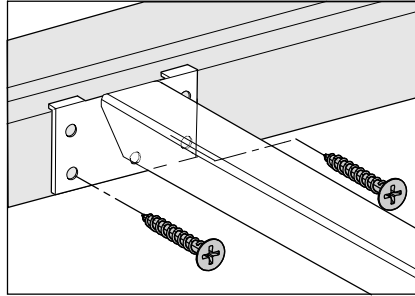
Внимавайте тези материали да не попадат върху повърхността на работния плот.

- При работни плотове от дърво закрепете дървените лайстни на 5,5 mm под горния ръб на работния плот.
При CS 7611 FL дървената лайстна трябва да бъде закрепена на 7 mm под горния ръб на работния плот.

Монтиране на междинни лайстни

Използвайте средните отвори за завинтване, ако отляво и отдясно до междинната лайстна са монтирани следните елементи SmartLine: CS 7611, CS 7641, CS 7101(-1), CS 7102(-1)

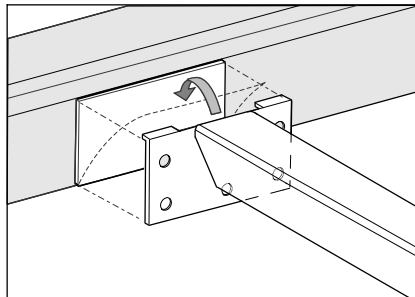
Работен плот от дърво



- Поставете междинните лайстни плътно до долното ниво на степенуваното фрезозване.
- Закрепете междинните лайстни с доставените винтове за дърво 3,5 x 25 mm.

Работен плот от естествен камък

За закрепване на междинните лайстни се нуждаете от здрава двойно-лепяща лента (не е аксесоар от комплекта).

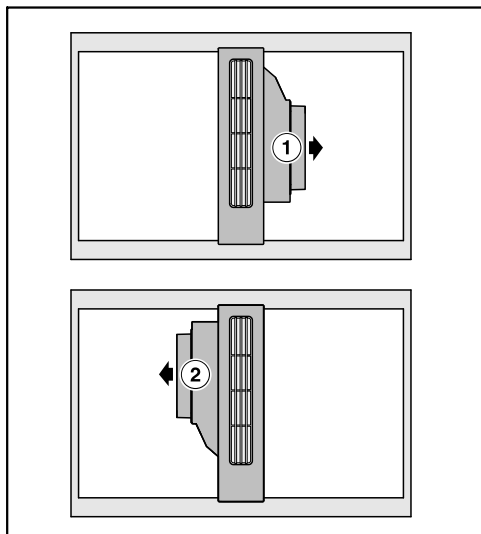


- Поставете лепящата лента на долното ниво на степенуваното фрезозване.
- Поставете междинните лайстни плътно до долното ниво на степенуваното фрезозване.
- Притиснете силно междинните лайстни.

Монтаж

Монтиране на аспиратор за вграждане в работен плот

Аспираторът за вграждане в работен плот може по желание да се монтира със свързващия щуцер за въздушния канал отдясно или отляво.



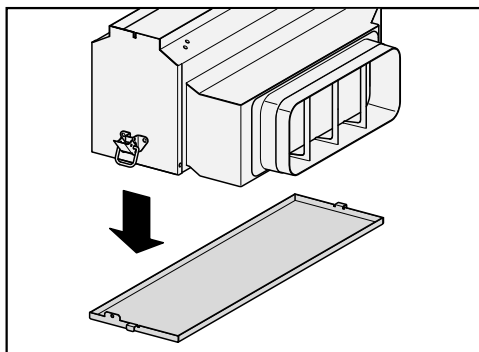
- ① Свързващ щуцер за въздушен канал отдясно
- ② Свързващ щуцер за въздушен канал отляво

■ Залепете доставената уплътняваща лента под ръба на капака. Не залепвайте уплътняващата лента в подложено на огън състояние.

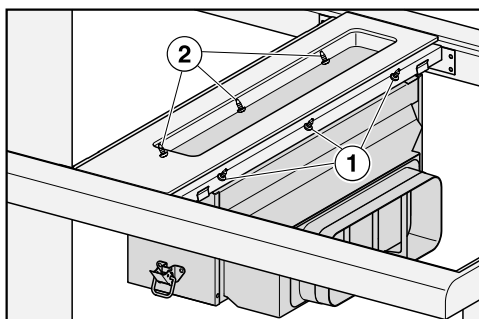
■ Поставете скобите върху междинните лайстни.

■ Прекарайте контролния кабел за управлението между междинните лайстни надолу.

■ Поставете капака върху междинните лайстни.



■ Извадете събирателната тавичка за мазнина от корпуса.

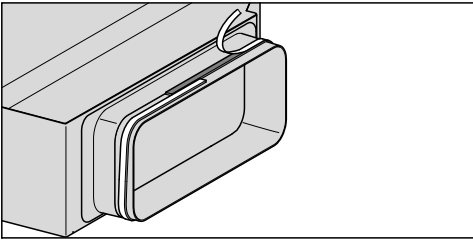


■ Закрепете корпуса отвътре с винтовете ① отдясно и отляво ② (по 3).

■ Закрепете събирателната тавичка за мазнина.

Вграждане на въздушен канал

- Монтирайте въздушния канал.



- Залепете включената в доставката уплътнителна лента върху щуцера за отвеждане на въздуха, ако изпускателната тръба не е монтирана неподвижно към щуцера.

Внимавайте въздушният канал да не е под механично напрежение след монтажа.

Линеен компенсатор

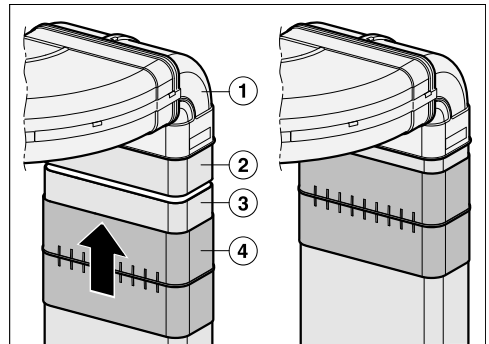
Линейният компенсатор ④ улеснява сервизните и ремонтните работи. Позицията на монтиране на линейния компенсатор зависи от дълбочината на работния плот.

Линеен компенсатор – дълбочина на работния плот 600 mm

Линейният компенсатор не се побира.

Детайлът за канал ② трябва да е дълъг най-малко 100 mm.

- Разделете плоския канал на 2 детайла по начин, подходящ за Вашия монтаж. Горният детайл трябва да е дълъг най-малко 100 mm.

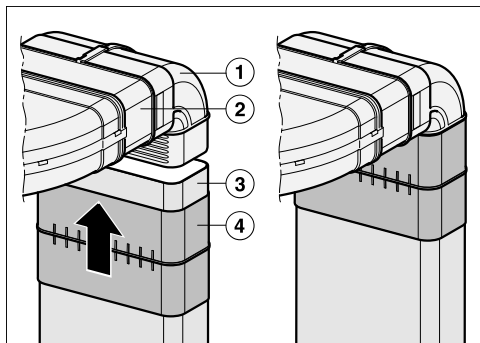


- Поставете късата дъга ① в хоризонталната дъга.
- Свържете детайла за канал ② с късата дъга ①. Фиксирайте свързването с уплътняваща лента.
- Напаснете другия детайл за канал ③ спрямо височината на долния шкаф.
- Избутайте линейния компенсатор ④ над напаснатия детайл за канал ③. Задръжте напаснатия детайл за канал ③ над детайла за канал при дъгата ②. Избутайте линейния компенсатор ④ над детайла за канал при дъгата ②. Фиксирайте свързването с уплътняваща лента.

Монтаж

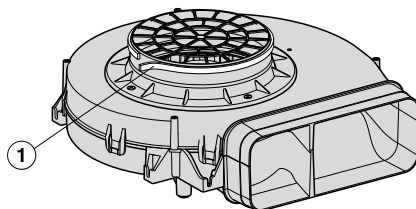
Линеен компенсатор – дълбочина на работния плот, по-голяма от 600 mm

- Разделете плоския канал на 2 детайла. При това единият детайл трябва да отговаря на разликата между 600 mm и дълбочината на работния плот.



- Поставете детайла за канал ② в хоризонталната дъга.
- Свържете детайла за канал ② с късата дъга ①. Фиксирайте свързването с уплътняваща лента.
- Напаснете другия детайл за канал ③ спрямо височината на долния шкаф.
- Избутайте линейния компенсатор ④ над напаснатия детайл за канал ③. Задръжте напаснатия детайл за канал ③ под късата дъга ①. Избутайте отдолу линейния компенсатор ④ над късата дъга ①. Фиксирайте свързването с уплътняваща лента.

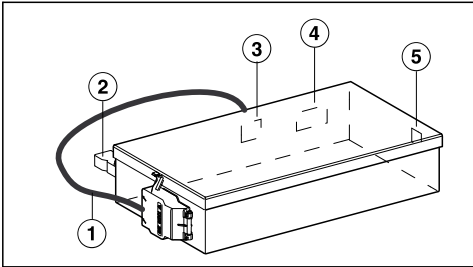
Монтиране на двигателя на вентилатора



- ① Уплътнителна лента

- Залепете включената в доставката уплътнителна лента върху щуцера на вентилатора.

Е-кутия



- ① Захранващ кабел
- ② Свързване за прозрачен контакт
- ③ Свързваща букса на кабел за работно напрежение на вентилатор
- ④ Свързваща букса на кабел за управление на вентилатор
- ⑤ Свързваща букса на кабел на панел за управление

Свързване към прозрачен контакт, ако е необходимо

⚠ Свързването за прозрачния контакт е под мрежово напрежение.

Наранявания на хора поради токов удар.

Изключете аспиратора за вграждане в работен плот от контакта преди свързване на превключващата система.

Захранващият кабел на превключващата система трябва да бъде свързан само от електротехник.

Захранващият кабел на превключващата система трябва да съответства на тип H03VV-F 2 x 0,75 mm² и може да е с максимална дължина 2,0 m.

Превключващата система трябва да е снабдена с нормално отворен контакт, който е подходящ за 230 V, 1 A. В отворено състояние на превключване, абсорбаторът не работи.

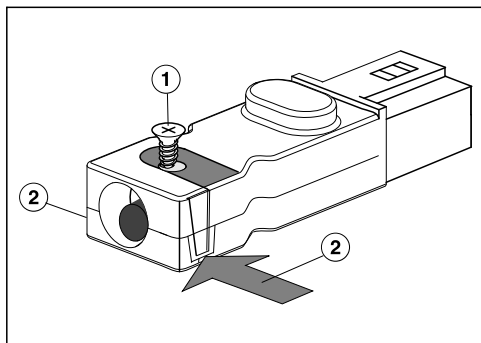
Използвайте само одобрени от DIBt и изпитани превключващи радиосистеми (напр. прекъсвач за прозрачен контакт, сензор за отрицателно налягане) и изискайте одобрението им от оторизиран специалист (сертифициран специалист по комините).

Превключващата система трябва да е подходяща за работа с двигател BLDC.

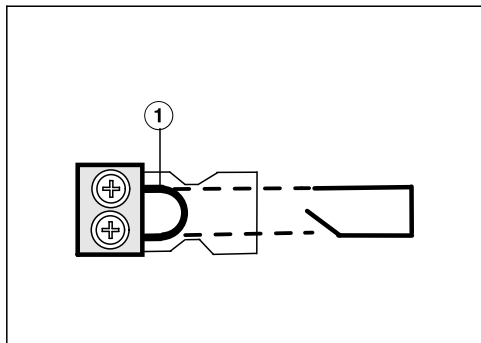
Необходими са ви съответните документи на външната превключваща система, за да извършите безопасно свързване и работа.

Монтаж

- Освободете фиксиращия палец и извадете щепсела.



- Развийте болта ① на държача за кабела и отключете корпуса от двете страни ②.
- Отворете корпуса.
- Отстранете пробката.



- Сменете моста ① със свързващия кабел на превключващата система.
- Затворете корпуса.
- Завийте отново болта на държача на кабела.
- Включете отново щепсела.

Свързване на Е-кутията

- Свържете кабелите Работно напрежение и Управление на вентилатора към Е-кутията и към вентилатора.
- Свържете кабела Панел за управление към Е-кутията.

Местата за включване са конструирани така, че да не можете да ги объркате.

- Включете аспиратора за вграждане в работен плот към електрическата мрежа.
- Проверете функционирането на аспиратора за вграждане в работен плот.

Уплътняване на фуги

- Запълнете фугите между отделните елементи SmartLine и при монтаж наравно с повърхността допълнително между елементите SmartLine и работния плот с устойчив на високи температури (мин. 160 °C) силиконов пълнител за фуги.

Неподходящите уплътнители за фуги могат да увредят естествения камък.

При естествен камък и плочки от естествен камък използвайте единствено силиконов пълнител за фуги, подходящ за естествен камък.

Спазвайте указанията на производителя.

Смукателен тръбопровод

⚠ При едновременна работа на аспиратора за вграждане в работен плот и зависима от въздуха в помещението камина, при определени обстоятелства съществува опасност от отравяне!

Задължително обърнете внимание на главата “Указания за безопасност и предупреждения”.

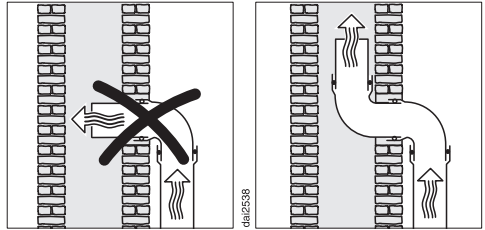
При съмнение поискайте потвърждение за безопасна работа от местния компетентен специалист по коминни системи.

Аспираторът за вграждане в работен плот има извод за свързване 222 x 89 mm.

- За изпускателния въздуховод използвайте само гладки тръби или гъвкави изпускателни маркучи от негорим материал.
- За да постигнете възможно най-висока мощност на въздуха и най-ниски шумове от въздушния поток, имайте предвид следното:
 - Сечението на изходящия въздуховод не трябва да е по-малко от сечението на крайника за изходящия въздух (вижте размерите на уреда).
 - Изпускателната тръба трябва да е възможно най-къса и права.
 - Използвайте само колена с големи радиуси.
 - Изходящата, отвеждаща въздуха тръба не трябва да се прегъва или притиска.

- Внимавайте всички връзки да са здрави и плътни.

Имайте предвид, че всяко ограничение на въздушния поток намалява мощността и увеличава работните шумове.




- Ако изходящият въздух се подава към комин за изходящ въздух, входящият крайник трябва да е насочен по посоката на протичане.
- Ако изходящият въздуховод се прекарва хоризонтално, трябва да се предвиди наклон. По този начин се предотвратява протичането на кондензираната вода във вентилатора.
- Ако изходящият въздуховод се прекарва през студени помещения (подпокривни пространства и т.н.), е възможно в отделните зони да се получи силен пад на температурата. Поради това трябва да се очаква изпотпяване или кондензна вода. Това налага поставянето на изолация на изпускателната тръба.

Електрическо свързване

Серийно SmartLine-елементът е “готов за включване” за свързване към защитен контакт.


Поставете SmartLine-елемента така, че контактът да е достъпен свободно. Ако контактът не е свободно достъпен, тогава се уверете, че от страна на инсталацията има устройство за разединяване на всеки полюс.

 Опасност от пожар вследствие на прегряване.

Използването на SmartLine-елемента с разклонители или удължители за захранване може да доведе до претоварване на кабелите.

От съображения за безопасност не използвайте разклонители или удължители за захранване.

Електрическата инсталация трябва да е изпълнена съгласно VDE 0100.

От съображения за сигурност препоръчваме употребата на прекъсвач на остатъчен ток (RCD) от типа  в определената за дома инсталация за електрическо свързване на SmartLine-елемента.

Повреденият мрежови захранващ кабел може да се сменя само със специален мрежови захранващ кабел от същия тип (предлаган от сервиза на Miele). От съображения за безопасност смяната трябва да се извършва само от квалифициран специалист или от сервиза на Miele.

Тези инструкции за експлоатация или табелката с данни предоставят информация за номиналната мощност и съответната защита. Сравнете тази информация с данните за електрическата връзка на място.

В случай на съмнение попитайте електротехник.

Временната или постоянна работа към автономна или несинхронна с мрежата инсталация за захранване с енергия (напр. островни мрежи, системи за подсигуряване) е възможна. Предпоставка за работата е спазването на предписанията на EN 50160 или сравним стандарт от страна на инсталацията за захранване с енергия.

Функциите и начинът на работа на защитните мерки, предвидени в тази домашна инсталация и в този продукт на Miele, трябва да бъдат гарантирани и в островен режим на работа или при несинхронна с мрежата работа или да бъдат заменени с равностойни мерки в инсталацията. Както например е описано в актуалната публикация на VDE-AR-E 2510-2.

Технически спецификации на продукти

По-надолу са приложени техническите спецификации за моделите, описани в настоящото Ръководство за експлоатация и монтаж.

Технически данни за аспоратори за домашна употреба

съгласно делегиран регламент (ЕС) No. 65/2014 и регламент 66/2014

MIELE	
Модел	CSDA 7001 FL
Годишна консумация на енергия (AEC_{hood})	25,3 kWh/година
Клас на енергийна ефективност	A++
Индекс за енергийна ефективност ($EEl_{absorbator}$)	35,8
Ефективност на флуидна динамика (FDE_{hood})	36,4
Клас ефективност на флуидна динамика	
A (с най-висока ефективност) to G (с най-ниска ефективност)	A
Ефективност на осветлението (LE_{hood})	lx/W
Клас за ефективност на осветлението	
A (с най-висока ефективност) to G (с най-ниска ефективност)	-
Ефективност на филтриране на мазнините	93,3%
Клас за ефективност на филтриране на мазнините	
A (с най-висока ефективност) to G (с най-ниска ефективност)	B
Въздушен поток при точката на най-висока ефективност	294,5 m ³ /h
Въздушен поток (мин.скорост)	145 m ³ /h
Въздушен поток (макс.скорост)	460 m ³ /h
Въздушен поток (при интензивна степен на работа)	560 m ³ /h
Максимален въздушен поток (Q_{max})	560 m ³ /h
Въздушно налягане в точката на най-висока ефективност	448 Pa
Ниво на шум (мин.скорост)	39 dB
Ниво на шум (макс.скорост)	65 dB
Ниво на шум (при интензивна степен на работа)	69 dB
Консумирана мощност при интензивна степен на работа)	100,6 W
Консумация на енергия при изключено положение (P_o)	W
консумация на енергия в режим на готовност (P_s)	0,30 W
Номинална мощност на осветление на повърхността на готвене	0,0 W
Средна осветеност на повърхността на готвене	0 lx
Фактор допълнително време	0,7

МИЛЕ БЪЛГАРИЯ ЕООД
Ул. Бяла черква №24
гр.София, 1408

Тел: + 359 2 426 00 89
+ 359 882 391 073
Имейл адрес: info@miele.bg
www.miele.bg

Miele & Cie. KG
Carl-Miele-Straße 29
33332 Gütersloh
Deutschland

CSDA 7001 FL

bg-BG

M.-Nr. 11 479 710 / 01