

Käyttö- ja asennusohje Pyykinpesukone



Lue **ehdottomasti** tämä käyttöohje ennen koneen paikalleen sijoittamista, liitännöjä ja käyttöönottoa. Näin vältät mahdolliset vahingot ja koneen rikkoutumisen.

Sisältö

Pidä huolta ympäristöstäsi	4	Pesukoneen kytkeminen päälle virran katkaisun jälkeen.....	46
Tärkeitä turvallisuusohjeita	5	Pyykin lisääminen/poistaminen	47
Pesukoneen käyttö	11	Pesuaineet	48
Ohjaustaulu	11	Sopiva pesuaine	48
Ohjaustaulun symbolit.....	12	Direktiivin (EU) nro 1015/2010 mukaiset pesuainesuosituksset ...	48
Näyttöruudun symbolit.....	13	Puhdistus ja hoito	49
Hipaisupainikkeet ja kosketusnäytön hipaisupainikkeet	14	Koneen ulkopintojen ja ohjaustaulun puhdistus	49
Perusvalikko.....	14	Pesuainekotelon puhdistus.....	49
Esimerkkejä näytön käytöstä	15	Rummun, pesualtaan ja poistovesijärjestelmän puhdistus	51
Käyttöönotto	16	Tiivisterenkaan puhdistus	51
Luontoa säästävää pyykinpesua ...	21	Tulovesisihien puhdistus.....	52
1. Pyykin esivalmistelu	22	Mitä tehdä jos...	53
2. Pesukoneen täyttö	23	Pesuohjelman käynnistäminen ei onnistu	53
3. Ohjelman valinta	24	Ohjelma keskeytyy ja näyttöön tulee virheilmoitus	54
4. Ohjelma-asetusten valinta	25	Näytössä näkyy virheilmoitus ¹	55
5. Pesuaineen annostus	27	Huono pesutulos.....	56
Erillinen huuhtelu tai viimeistely	27	Yleisiä häiriötilanteita.....	57
Erillinen tärkkäys	28	Täyttöluukkaa ei voi avata	59
6. Ohjelman käynnistys ja loppu ...	31	Luukun avaaminen, kun poistopumppu on tukossa ja/tai sähkökatkon aikana	60
Ajastettu käynnistys	32	Huolto	63
Ohjelman valinta	33	Yhteydenotto häiriötilanteissa.....	63
Erikoisohjelmat	34	EPREL-tietokanta	63
Ohjelmapaketit	36	Erikseen ostettavat lisävarusteet.....	63
Lisätoiminnot	44	Huolto	63
Esipesu 	44	Asennus	64
Esihuuhtelu 	44	Näkymä etupuolelta.....	64
Lämmin sileytyksen symboli 	44	Näkymä takapuolelta	65
Huuhtelu plus 	44	Asennusvaihtoehdot	66
Eriyistä huomattavaa ohjelman kulussa	45	Ohjeita paikalleen sijoittamiseen	66
Linkous	45	Pesukoneen kuljetus sijoituspaikkaan	67
Pöyhintä	45	Sijoitusalue	68
Ohjelman kulun muuttaminen	46	Kuljetustuen irrotus.....	68
Ohjelman muuttaminen.....	46		
Ohjelman lopettaminen.....	46		

Kuljetustuen asennus paikalleen.....	70	Vesimäärä Valko/Kirjo.....	85
Pesukoneen suoristaminen.....	71	Vesimäärä Siliävät.....	85
Jalustaan asennettava kiinnitys- sanka.....	72	Esipesun lämpötila Valko/Kirjo.....	85
Ulkoiset ohjauslaitteet.....	73	Pesuaika Esipesu.....	85
Rahastinjärjestelmä.....	73	Pesuaika Valko/Kirjo.....	85
Vesiliitäntä.....	74	Pesuaika Siliävät.....	85
Kylmävesiliitäntä.....	74	Esihuuhtelu Valko/Kirjo.....	86
Lämminvesiliitäntä*.....	75	Esihuuhtelu Siliävät.....	86
Poistovesiliitäntä.....	76	Esipesu Valko/ Kirjo/Siliävät.....	86
Poistoventtiili.....	76	Huuhtelut Valko/Kirjo.....	86
Poistopumppu.....	76	Huuhtelut Siliävät.....	86
Sähköliitäntä.....	77	Desinfioiva huuhtelu.....	86
Tekniset tiedot.....	78	Ohjelmapaketit.....	86
Vaatimustenmukaisuusvakuutus.....	78	Desinfiointiohjelman koodi.....	87
Kulutusarvot.....	79	Lämpötilan lasku.....	87
Pääkäyttäjätaso.....	80	Määräautomaatiikka.....	87
Pääsy koodilla.....	80	CapDosing.....	87
Koodin muuttaminen.....	80	Lämmin sileytyt.....	87
Pääkäyttäjätasolle siirtyminen.....	80	Hygienia.....	87
Pääkäyttäjätasolta poistuminen.....	80	Automaattinen annostus.....	87
Kieli.....	81	Säätöarvo annostus 1–6.....	88
Kirkkaus.....	81	KOM-modulin valinta.....	88
Kellonajan näyttö.....	81	Käyttöympäristö.....	88
Merkkiääni.....	81	Mielen digitaalisten tuotteiden käyt- tettävyys.....	88
Painikeääni.....	81	WLAN/LAN.....	88
Tervehdysääni.....	81	Verkko aika.....	89
Virheääni.....	81	Huippukuormasignaali.....	90
Muisti.....	81	Huippukuorma estetty.....	90
Pöyhintä.....	82	Etä.....	90
Pesuveden jäähdytys.....	82	RemoteUpdate-etäpäivitys.....	90
Valmiustila "Näytöt".....	82	SmartGrid.....	91
Ajastus.....	83	Poistopumpun puhdistus.....	91
Ohjelman nimi.....	83	Oikeudellinen ilmoitus.....	91
Näytettävät-parametri.....	83	Tekijänoikeudet ja lisenssit – käyttö- ja ohjausohjelmisto.....	91
Esipesun vesi.....	83	Rahastin.....	92
Varsinaisen pesun vesi.....	84	Rahastinlaitteiden asetukset.....	92
Alkuhuuhtelun vesi.....	84	Palautussignaali rahastimeen.....	92
Loppuhuuhdelun vesi.....	84	Rahastin-lukitus.....	93
Alhainen vedenpaine.....	84	Maksuton ohjelma.....	93
Säiliön tyhj. tunnistin.....	84	Maksun poisto.....	93
Säiliön tyhjentyksen laskuri.....	85	Signaalin esto aika.....	93

Pidä huolta ympäristöstäsi

Pakkauksen hävittäminen

Pakkaus helpottaa laitteen käsittelyä ja suojaa sitä vaurioilta kuljetuksen aikana. Pakkausmateriaalit on valmistettu luonnossa hajoavista ja useimmiten uusio-käyttöön soveltuvista materiaaleista.

Pakkausmateriaalin palauttaminen kiertoon säästää raaka-aineita. Lajittele pakkausmateriaalit asianmukaisesti keräysastioihin. Kuljetuspakkaukset voit palauttaa Miele-kauppiallesi.

Vanhan koneen käytöstä poistaminen

Sähkö- ja elektroniikkalaitteet sisältävät monenlaisia arvokkaita materiaaleja. Ne sisältävät kuitenkin myös aineita, seoksia ja osia, jotka ovat laitteiden toiminnan ja turvallisuuden kannalta välttämättömiä. Tavallisen kuiva- tai sekajätteen joukossa tai muuten asiattomasti käsiteltynä tällaiset aineet voivat aiheuttaa haittaa terveydelle ja vahingoittaa ympäristöä. Älä siksi missään tapauksessa hävitä vanhaa laitettasi kuiva- tai sekajätteen mukana.



Vie käytöstä poistettava laite kotikuntasi järjestämään ilmaiseen sähkö- ja elektroniikkaromun keräyspisteeseen tai kierrätyskeskukseen. Voit myös palauttaa sen kodinkoneliikkeeseen tai Mielelle. Lain mukaan olet itse vastuussa mahdollisten laitteessa olevien henkilötietojesi poistamisesta. Laki velvoittaa sinua poistamaan ehjinä laitteesta kaikki vanhat paristot ja irrotettavat käytöstä poistettavat akut ja lamput, jotka voi poistaa rakenteita rikkomatta. Toimita ne asianmukaisesti ilmaisiin keräyspisteisiin. Muista aina säilyttää vanha laite poissa lasten ulottuvilta, kunnes viet sen keräyspisteeseen.

Tärkeitä turvallisuusohjeita

Tämä pyykinpesukone täyttää asetetut turvallisuusmääräykset. Sen asiaton käyttö voi kuitenkin aiheuttaa henkilö- tai esinevahinkoja.

Lue tämä käyttöohje huolellisesti ennen kuin alat käyttää pesukonetta. Se sisältää asennukseen, turvallisuuteen, käyttöön ja huoltoon liittyviä tärkeitä ohjeita. Näin vältät mahdolliset vahingot ja pesukoneen rikkoontumisen.

Standardin IEC 60335-1 vaatimusten mukaisesti Miele kehottaa sinua lukemaan kappaleet Asennus ja Tärkeät turvallisuusohjeet ja noudattamaan niitä.

Miele ei vastaa vahingoista, jotka aiheutuvat näiden ohjeiden noudattamatta jättämisestä.

Säilytä tämä käyttöohje! Jos luovutat koneen toiselle käyttäjälle, muista antaa käyttöohje sen mukana.

Huolehdi siitä, että kaikki pesukonetta käyttävät henkilöt tutustuvat näihin turvallisuusohjeisiin.

Määräystenmukainen käyttö

- ▶ Pesukone on tarkoitettu ainoastaan sellaisten tekstiilien pesuun, joiden valmistaja on tuotteen hoito-ohjeessa ilmoittanut kestävänsä vesispesua. Kaikenlainen muu käyttö saattaa olla vaarallista. Valmistaja ei vastaa asiattomasta tai käyttöohjeen vastaisesta käytöstä aiheutuneista vahingoista.
- ▶ Pesukonetta on käytettävä käyttöohjeen mukaisesti, sitä on huollettava ja sen toimintakunto on tarkastettava säännöllisesti.
- ▶ Tätä pesukonetta ei ole tarkoitettu käytettäväksi ulkotiloissa.
- ▶ Tätä pesukonetta saa käyttää myös julkisissa tiloissa.
- ▶ Henkilöt, jotka eivät pysty käyttämään pesukonetta turvallisesti fyysisten, aistillisten tai henkisten kykyjensä puutteellisuuden vuoksi tai jotka ovat kokemattomia ja tietämättömiä pesukoneen toiminnasta, eivät saa käyttää tätä konetta ilman vastuullisen henkilön valvontaa tai opastusta.
- ▶ Pidä alle 8-vuotiaat lapset loitolla pesukoneesta, jollet valvo heidän toimiaan koko ajan.

Tärkeitä turvallisuusohjeita

► Yli 8-vuotiaat saavat käyttää pesukonetta ilman valvontaa vain, kun heille on opetettu, miten sitä käytetään turvallisesti ja kun he ymmärtävät, mitä vaaratilanteita sen käyttöön saattaa liittyä. Lasten on tunnistettava ja ymmärrettävä vääränlaiseen käyttöön liittyvät vaaratilanteet.

► Älä anna lasten puhdistaa tai huoltaa pesukonetta ilman valvontaa.

► Valvo lapsia, kun he oleskelevat pesukoneen läheisyydessä. Älä anna lasten leikkiä pesukoneella.

► Desinfiointiohjeita ei saa keskeyttää, sillä desinfiointi saattaa jäädä puutteelliseksi. Käyttäjän on itse varmistettava käytetyn desinfiointimenetelmän, joko lämpödesinfiointin tai kemiallisen lämpödesinfiointin desinfiointitulokset.

Tekninen turvallisuus

► Varmista ennen pesukoneen paikalleen asentamista, ettei siinä ole näkyviä kuljetusvaurioita. Vaurioitunutta pesukonetta ei saa asentaa paikalleen ja ottaa käyttöön.

► Pesukoneen sähköturvallisuus on taattu ainoastaan silloin, kun se on liitetty asianmukaisesti asennettuun ja maadoitettuun sähköliitäntään.

Maadoitus on koneen käyttöturvallisuuden kannalta välttämätöntä. Jos olet epävarma, anna sähköalan ammattilaisen tarkistaa sähköliitännät.

Miele ei vastaa vahingoista, jotka johtuvat koneen liittämisestä maadoittamattomaan tai puutteellisesti maadoitettuun sähköliitäntään.

► Asiattomista korjauksista voi aiheutua käyttäjälle vaaratilanteita, joista valmistaja ei voi olla vastuussa. Korjaukset on aina annettava valtuutetun huoltoliikkeen tai Miele-huollon tehtäviksi, muuten takuu ei korvaa korjausten jälkeen ilmeneviä vikoja.

► Älä tee pesukoneeseen mitään muutostöitä, mikäli ne eivät ole nimenomaan Mielen hyväksymiä.

► Vian sattuessa sekä puhdistuksen ja huollon ajaksi pesukone täytyy tehdä jännitteettömäksi. Pesukone on kytketty pois sähköverkosta vasta kun:

- pistotulppa on irrotettu pistorasiasta tai
- sulake/sulakkeet on irrotettu sulaketaulusta tai
- automaattisulake/-sulakkeet on kytketty pois päältä.

Ks. myös kappaleet Asennus ja Sähköliitäntä.

Tärkeitä turvallisuusohjeita

- ▶ Jos laitteen liitännäisjohto vahingoittuu, vain valtuutettu huoltoliike tai Miele-huolto saa vaihtaa sen uuteen.
 - ▶ Pesukoneen saa liittää vesiliitäntään vain uutta letkusarjaa käyttäen. Vanhoja letkusarjoja ei saa käyttää uudelleen. Tarkasta letkusarjojen kunto säännöllisesti. Vaihda letkut ja liittimet tarvittaessa uusiin, niin estät ajoissa mahdolliset vesivahingot.
 - ▶ Suosittelemme, että korvaat rikkiäiset osat aina alkuperäisillä varaosilla. Kun koneiden korjaukseen käytetään alkuperäisiä varaosia ja ne asennetaan määräysten mukaisesti, Miele voi taata, että koneet täyttävät vaaditut turvallisuusmääräykset vielä korjausten jälkeenkin, jolloin myös takuu on edelleen voimassa.
 - ▶ Pesukonetta ei saa liittää sähköverkkoon jatkojohdon tai haaroituspistorasian avulla. Ne voivat ylikuumentua ja aiheuttaa palovaaran.
 - ▶ Tätä pesukonetta koskevat Suomen työturvallisuusmääräykset. Suosittelemme, että kone tarkastetaan säännöllisesti työturvallisuusmääräysten mukaisesti. Tarkastukset kirjataan huoltokirjaan, joka on saatavissa Miele-huollosta.
 - ▶ Tätä pesukonetta ei saa käyttää muualla kuin kiinteästi paikallaan pysyvissä sijoituspaikoissa (esim. asennus laivoihin on kielletty).
 - ▶ Noudata kappaleiden ”Asennus” sekä ”Tekniset tiedot” ohjeita.
 - ▶ Jos pesukone liitetään sähköverkkoon pistotulpan välityksellä, pistorasiaan on päästävä aina käsiksi myös pesukoneen asennuksen jälkeen, jotta kone on helppo irrottaa sähköverkosta.
 - ▶ Jos pesukone asennetaan kiinteästi sähköverkkoon, asennus on varustettava erillisellä, kaikki koskettimet avaavalla erotuskytkimellä.
 - ▶ Pesukone on varustettu erityisvaatimukset (esim. lämmön-, kosteuden-, kemikaalien-, kulutuksen- ja äärikestävyys) täyttävällä erikoisvalonlähteellä. Tätä valonlähdettä saa käyttää vain tähän nimenomaiseen tarkoitukseen. Tämä valonlähde ei sovellu huonetilan valaisuun. Valonlähteen saa vaihtaa ainoastaan valtuutettu huoltoliike tai Miele-huolto.
- Tässä pesukoneessa on 1 energiatehokkuusluokkaan G kuuluva valonlähde.

Tärkeitä turvallisuusohjeita

► Ajoittainen tai jatkuva käyttö itsenäisten tai verkon kanssa synkronoimattomien energijärjestelmien (kuten erillisten verkkojen, vara-voimajärjestelmien) kanssa on mahdollista. Edellytyksenä on, että käytettävä energijärjestelmä on standardin EN 50160 tai muun vastaavan standardin mukainen.

Asennus täytyy myös saarekekäytössä ja ei synkronoidussa käytössä varustaa suojalaitteilla, joita edellytetään tavanomaisen sähköasennuksen ja tämän Miele-tuotteen käytön yhteydessä, ja niiden asianmukainen toiminta on varmistettava, tai vaihtoehtoisesti asennus on varustettava muunlaisilla vastaavan suojaustason takaavilla suojalaitteilla. Tämä voidaan tehdä esimerkiksi VDE-AR-E 2510-2:n nykyisissä soveltamissäännöissä kuvatulla tavalla.

► Takuu raukeaa, jos pesukonetta korjaa joku muu kuin valtuutettu huoltoliike tai Miele-huolto.

Asianmukainen käyttö

► Koneen enimmäistäyttömäärä on 8,0 kg kuivaa pyykkiä. Katso yksittäisten ohjelmien pienemmät enimmäistäyttömäärät kappaleesta Ohjelman valinta.

► Pesukonetta ei saa sijoittaa tiloihin, joissa lämpötila voi laskea alle 0°C:n. Pesukoneen letkut voivat rikkoutua niihin jääneen veden jäätyessä, ja kylmyys voi myös vaikuttaa pesukoneen elektronisiin toimintoihin.

► Poista pesukoneen takaseinään kiinnitetyt kuljetustuet ennen pesukoneen käyttöönottoa (ks. kappale Asennus – Kuljetustukien poisto). Paikalleen unohtuneet kuljetustuet voivat linkousvaiheessa vahingoittaa konetta ja saada sen liikkumaan, jolloin se voi vahingoittaa lähellä olevia kalusteita/laitteita.

► Sulje varmuuden vuoksi vesihana, kun et käytä konetta pitkään aikaan (esimerkiksi lomien ajaksi). Tämä on tärkeää varsinkin silloin, kun pesukone on sijoitettu tilaan, jossa ei ole lattiakaivoa.

► Tulvimisvaara! Jos aiot ripustaa poistoletkun pesualtaaseen, varmista, että vesi pääsee poistumaan altaasta riittävän nopeasti. Kiinnitä poistoletkun pää altaaseen. Muuten se voi työntyä ulosvirtaavan poistoveden voimasta pois altaasta.

► Huolehdi siitä, ettei pesukoneeseen joudu metalliesineitä (esim. kolikoita, nauloja tai ruuveja), koska ne voivat vahingoittaa pesurumpua ja -allasta. Vahingoittuneet koneen osat voivat puolestaan vahingoittaa pyykkiäsi.

- ▶ Kun pesuainetta annostellaan oikein, kone ei tarvitse kalkinpoistoa. Jos koneeseen kuitenkin kertyy niin paljon kalkkia, että kalkinpoisto on tarpeen, käytä pesukoneeseen sopivaa kalkinpoistoainetta, joka sisältää korroosiosuoja-aineita. Tällaista kalkinpoistoainetta voit hankkia Miele-kauppiaaltasi tai Miele-huollosta. Noudata ehdottomasti kalkinpoistoaineen annostus- ja käyttöohjeita.
- ▶ Jos tekstiilejä on käsitelty liuotinainepitoisilla puhdistusaineilla, on varmistettava, että niitä on turvallista pestä pesukoneessa. Tee tämä tutustumalla käytettyjen kemikaalien vaaralausekkeisiin, ympäristövaikutuksiin ja muihin tietoihin.
- ▶ Älä missään tapauksessa käytä liuottimia sisältäviä pesuaineita (esim. pesubensiiniä) pesukoneessa. Ne voivat vahingoittaa pesukonetta ja synnyttää myrkyllisiä kaasuja. Lisäksi ne aiheuttavat palo- ja räjähdysvaaran.
- ▶ Älä käytä tai säilytä bensiiniä, paloöljyä tai muita helposti syttyviä aineita pesukoneen läheisyydessä. Palo- ja räjähdysvaara
- ▶ Käytettävien värjäysaineiden on oltava pesukonekäyttöön soveltuvia. Noudata ehdottomasti värjäysaineen valmistajan käyttö- ja annostusohjeita.
- ▶ Värinpoistoaineet sisältävät rikkiä, joka voi aiheuttaa korroosiota pesukoneeseen. Älä käytä värinpoistoaineita pesukoneessa.
- ▶ Huolehdi siitä, ettei koneen teräksisille pinnoille (etu- ja kansilevyille, ulkovaippaan) pääse roiskumaan kloori- ja natriumhypokloriittipitoisia puhdistus- ja desinfiointiaineita. Nämä aineet voivat aiheuttaa pintojen korroosiota. Myös syövyttävät kloorihöyryt voivat aiheuttaa korroosiota. Älä säilytä tällaisia kemikaaleja avoimissa pakkauksissa pesukoneen lähellä.
- ▶ Pesukonetta ei saa koskaan puhdistaa painepesurilla tai suihkuttamalla vettä koneen päälle.
- ▶ Kun käytät apuaineita tai erikoistuotteita, tai kun yhdistelet näitä aineita toisiinsa, noudata ehdottomasti valmistajan käyttöohjeita. Käytä kutakin ainetta vain valmistajan ilmoittamaan käyttötarkoitukseen, jotta välttyt mahdollisilta materiaalivahingoilta ja voimakkailta kemiallisilta reaktioilta.
- ▶ Jos pesuainetta joutuu silmiin, huuhto välittömästi runsaalla haa-lealla vedellä. Jos pesuainetta on nieltä, otettava välittömästi yhteys lääkäriin. Henkilöiden, joilla on ihovaurioita tai herkkä iho, on vältettävä joutumista kosketuksiin pesuaineen kanssa.

Tärkeitä turvallisuusohjeita

► Jos lisäät tai otat pois pyykkiä varsinaisen pesun aikana, voit joutua kosketuksiin pesuaineen kanssa etenkin, jos käytät ulkoista pesuaineen annostusta. Ole varovainen työntäessäsi kätesi rumpuun. Jos pesuainevettä joutuu iholle, huuhtele se heti pois haalealla vedellä.

Varusteet

► Suosittelemme käyttämään vain alkuperäisiä Miele-varaosia. Jos koneeseen asennetaan muita osia, sen takuu, virhevastuu ja/tai tuotevastuu voivat päättyä.

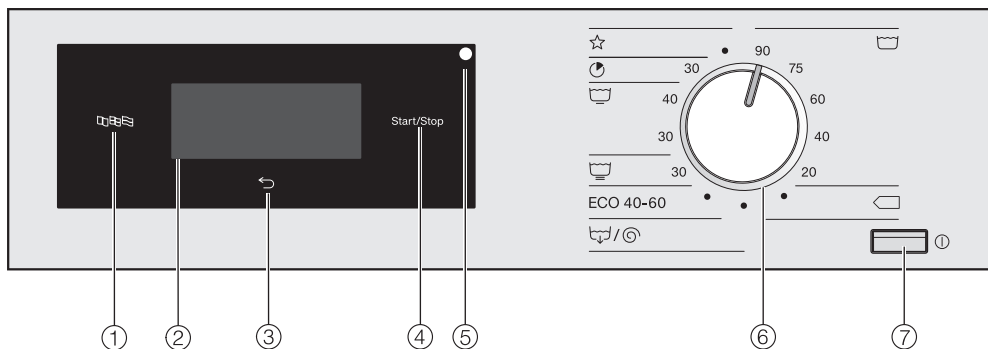
► Miele-kuivausrummut ja Miele-pesukoneet voidaan sijoittaa päällekkäin pesutorniksi. Tätä varten tarvitset lisävarusteena ostettavan pesutornin kiinnityssarjan. Varmista, että kiinnityssarja sopii omaan Miele-kuivausrumpuusi ja Miele-pesukoneeseesi.

► Jos olet hankkinut lisävarusteena Miele-jalustan, varmista että se sopii nimenomaan tähän pesukoneeseen.

► Alkuperäisiä Miele-varaosia on saatavilla vähintään 10 vuoden ja joissakin tapauksissa jopa 15 vuoden ajan pyykinpesukoneen sarjatuotannon päättymisen jälkeen.

Miele ei ole vastuussa sellaisista vahingoista, jotka aiheutuvat siitä, että tätä tuotetta käytetään turvallisuusohjeiden vastaisesti.

Ohjaustaulu



- ① **Hipaisupainike Kieli**

Näytön kielen valinta ohjelman ajaksi. Ohjelman päätyttyä näytön kieli vaihtuu takaisin pääkäyttäjätasolla valittuun kieleen.
- ② **Kosketusnäyttö ja hipaisupainikkeet**

Näyttää valitun ohjelman. Kosketusnäytön hipaisupainikkeilla valitaan ohjelma-asetuksia.
- ③ **Hipaisupainike Paluu**

Paluu valikon edelliselle tasolle.
- ④ **Hipaisupainike Start/Stop**

Käynnistää valitsemasi ohjelman ja pysäyttää käynnissä olevan ohjelman.
- ⑤ **Optinen liitäntä**

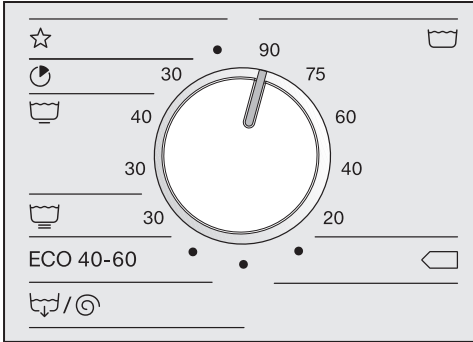
Huoltotoimia varten.
- ⑥ **Ohjelmanvalitsin**

Pesurohjelmien valintaan. Voit kääntää ohjelmanvalitsinta sekä myötä- että vastapäivään.
- ⑦ **Painike**

Kytkee pesukoneen virran päälle ja pois päältä. Pesukone kytkeytyy automaattisesti pois päältä energian säästämiseksi. Tämä tapahtuu 15 minuuttia ohjelman päättymisen/pöyhintävaiheen jälkeen tai kun olet kytkenyt koneen virran päälle, mutta et ole käyttäneet sitä.

Pesukoneen käyttö

Ohjaustaulun symbolit



Valko-/Kirjopyykki



Puuvilla <40°C / <60°C



Erikoisohjelmat



Pika



Siliävät kuidut



Hienopyykki

Eco 40–60

Puuvilla ECO 40–60



Tyhjennys/Linkous

Näyttöruudun symbolit



Lämpötila: Hipaisupainikkeella *Lämpötila* voit säätää pesuohjelman lämpötilaa.



Linkousnopeus: Hipaisupainikkeella *Linkousnopeus* voit säätää pesuohjelmien linkousnopeutta.



Lisätoiminnot: Hipaisupainikkeella *Lisätoiminnot* voit valita pesuohjelmaan muita lisätoimintoja.



Esipesu: Hipaisupainikkeella *Esipesu* voit valita pesuohjelmaan lisätoiminnon *Esipesu*.



Lämmin sileytyks: Hipaisupainikkeella *Lämmin sileytyks* voit valita pesuohjelmaan lisätoiminnon *Lämmin sileytyks*.



Huuhtelu plus: Hipaisupainikkeella *Huuhtelu plus* voit valita pesuohjelmaan ylimääräisen huuhtelun.



Muut valinnat: Hipaisupainikkeella *Muut valinnat* pääset valitsemaan muita toimintoja.



CapDosing: Hipaisupainikkeella *CapDosing* pääset valitsemaan pesuaineen annostustavaksi Cap-annostuksen.



Pääkäyttäjätaso: Hipaisupainikkeella *Käyttäjätaso* pääset muuttamaan pesukoneen asetuksia.



Ajastus: Hipaisupainikkeella *Ajastus* pääset asettamaan pesuohjelman käynnistysajan ...





... tai päättymisajan



... tai ajan, jonka kuluttua haluat ohjelman käynnistyvän.

Pesukoneen käyttö

Hipaisupainikkeet ja kosketusnäytön hipaisupainikkeet

Hipaisupainikkeet ,  ja *Start/Stop* sekä näytön hipaisupainikkeet reagoivat sormen kosketukseen. Laite kuittaa jokaisen kosketuksen merkkiäänellä. Voit muuttaa tämän painikeäänen äänenvoimakkuutta tai kytkeä sen kokonaan pois käytöstä (ks. kappale Pääkäyttäjätaso).

Terävät esineet, kuten kynät voivat naarmuttaa ohjauspaneelin hipaisupainikkeita ja kosketusnäyttöä. Kosketa ohjauspaneelia vain sormilla.

Perusvalikko

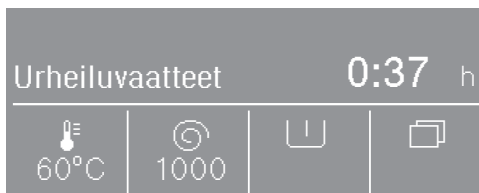
Pesuohjelman perusvalikossa näkyy erilaisia arvoja, jotka vaihtelevat ohjelmitain.

Ohjelmat, joiden lämpötilaa ei voi muuttaa:



- valittu ohjelma ja sen lämpötila
- ohjelman kestoaika
- valittu linkousnopeus
- valittavissa olevat lisätoiminnot
- muut valittavat toiminnot sekä pääkäyttäjätason asetukset

Ohjelmat, joiden lämpötilaa voi muuttaa:

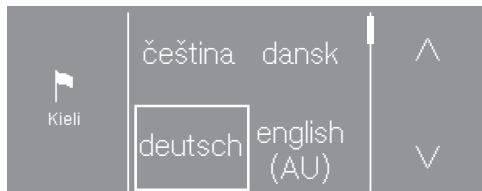


- valittu ohjelma
- ohjelman kestoaika
- valittu lämpötila
- valittu linkousnopeus
- valittavissa olevat lisätoiminnot
- muut valittavat toiminnot sekä pääkäyttäjätason asetukset

Esimerkkejä näytön käytöstä

Valikkoluettelot

Kun näytön oikeassa reunassa ovat nuolipainikkeet \wedge ja \vee , olet monirivisessä valikossa.



Hipaisupainiketta \vee koskettamalla pääset valikossa alaspäin. Hipaisupainiketta \wedge koskettamalla pääset valikossa ylöspäin.

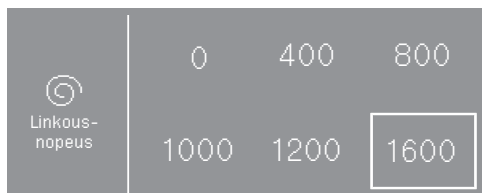
Vierityspalkista näet, että valikossa on lisää valintavaihtoehtoja.

Valittuna oleva arvo näkyy kehystettynä.

Valitse haluamasi arvo koskettamalla sitä.

Pikavalinta

Kun näytössä ei näy nuolipainikkeita, valittavana ovat vain näytössä sillä hetkellä näkyvät arvot.

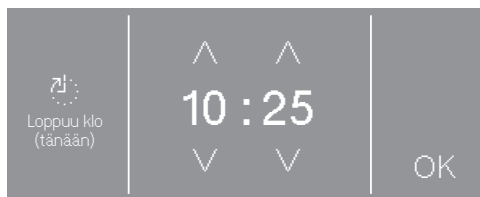


Valittuna oleva arvo näkyy kehystettynä.

Valitse haluamasi arvo koskettamalla sitä.

Lukujen valitseminen

Kun haluat muuttaa lukuarvoa, paina sen ylä- \wedge tai alapuolella \vee olevaa nuolipainiketta.



Muuta lukuarvoa nuolipainikkeilla \wedge ja \vee ja vahvista arvo hipaisupainikkeella *OK*.

Poistuminen alavalikosta

Voit poistua alavalikosta hipaisupainikkeella \leftarrow .

Jos olet valinnut alavalikossa arvon, mutta et ole vahvistanut sitä hipaisupainikkeella *OK*, tekemäsi muutos ei tallennu, kun painat hipaisupainiketta \leftarrow .

Käyttöönotto

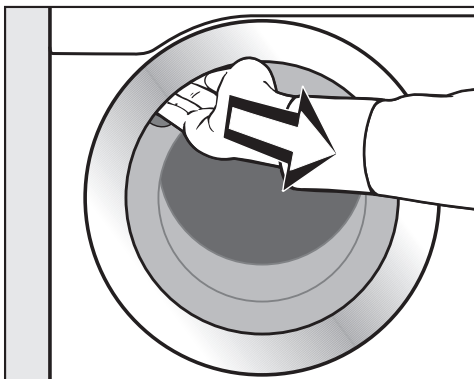
⚠ Väärän asennuksen ja väärin tehtyjen liitännöiden aiheuttama vahinkojen vaara.

Vääränlainen asennus ja väärin tehdyt liitännät aiheuttavat vakavien esinevahinkojen vaaran.

Noudata kappaleen Asennus ohjeita.

Rummun tyhjennys

Pesurummussa voi olla poistoletkun koukkupää ja/tai muita asennustarvikkeita.



- Vedä luukku auki.
- Ota koukkupää ja asennustarvikkeet ulos rummusta.
- Sulje luukku heilauttamalla se kevyesti kiinni.

Pesukoneen virran kytkeminen päälle

- Paina painiketta ①.

Näyttöön ilmestyy tervehdysteksti.

Koneen käyttöönoton aikana tehdään asetukset päivittäistä käyttöä varten. Joitakin asetuksia voi muuttaa vain koneen käyttöönoton yhteydessä. Sen jälkeen niitä voi muuttaa vain Miele-huolto. Suorita käyttöönotto kokonaan kerralla.

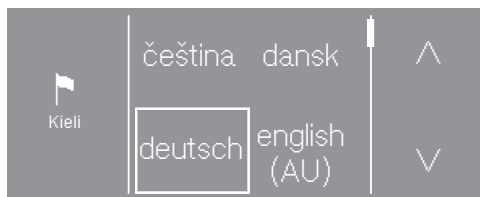
Asetuksia kuvataan myös kappaleessa Pääkäyttäjätaso.

Vinkki: Voit palata käyttöönoton aikana valikon edelliselle tasolle, jos haluat korjata aiemmin tekemiäsi asetuksia.

- Kosketa hipaisupainiketta ↵, kun haluat palata valikon edelliselle tasolle.

Näytön kielen valinta

Näyttöön ilmestyy viesti, joka kehottaa sinua valitsemaan kielen. Näytön kieltä voi vaihtaa myöhemmin milloin vain (ks. kappale Pääkäyttäjätaso – Kieli).



- Kosketa hipaisupainiketta ^ tai v, kunnes haluamasi kieli tulee näyttöön.
- Kosketa haluamasi kielen hipaisupainiketta.

Valitsemasi kieli näkyy nyt kehystettynä ja näyttö siirtyy seuraavaan asetukseen.

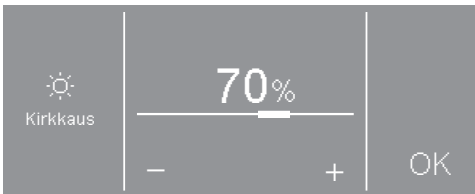
Ulkoiset laitteet -huomautus

Näyttöön tulee nyt huomautus ulkoisista laitteista.

- Vahvista hipaisupainikkeella OK.

Liitä XCI-Box tai sovitin koneeseen tai työnnä tiedonsiirtomoduuli koneen takaseinässä sijaitsevaan asennusaukkoon ennen kuin aloitat koneen käyttöönoton. Kone on tätä varten irrotettava sähköverkosta. Aloita käyttöönotto vasta sen jälkeen.

Näytön kirkkauden säätö



- Säädä kirkkaus haluamaksesi hipaisupainikkeilla – ja + ja vahvista hipaisupainikkeella OK.

Näyttö siirtyy seuraavaan asetukseen.

Kellonaikakysymyksen vahvistus



- Kosketa hipaisupainiketta kyllä tai ei.

Jos valitsit kyllä, näyttö hyppää asetuksen Kellonajan näyttö yli.

Jos valitsit ei, näyttöön tulee seuraavaksi asetus Kellonajan näyttö.

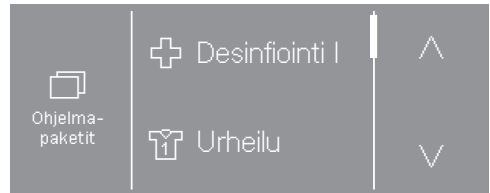
Kellonajan asettaminen



- Aseta kellonaika hipaisupainikkeilla ∨ ja ^ ja vahvista hipaisupainikkeella OK.

Näyttö siirtyy seuraavaan asetukseen.

Ohjelmapakettien valinta



- Kosketa hipaisupainiketta ^ tai ∨, kunnes haluamasi ohjelmapaketti tulee näyttöön.

- Kosketa ohjelmapaketin hipaisupainiketta.

Pakettiin kuuluvat ohjelmat tulevat näyttöön.

Käyttöön otetut ohjelmat näkyvät kehystettyinä.



- Kosketa haluamiesi ohjelmien hipaisupainikkeita.

Ohjelmat tulevat valituksi (kehys) tai niiden valinta kumoutuu (ei kehystä).

Käyttöönotto

- Vahvasta hipaisupainikkeella OK. Näyttö palaa ohjelmapakettien valintaan.

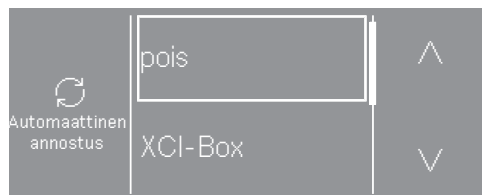


- Valitse lisää ohjelmapaketteja tai vahvasta aiempi valintasi painamalla hipaisupainiketta seuraava.

Näyttö siirtyy seuraavaan asetukseen.

Automaattisen annostuksen ottaminen käyttöön

Voit ohjata automaattista annostusta XCI-Boxin tai KOM-moduulin kautta.



- Kosketa hipaisupainiketta ^ tai v, kunnes haluamasi vaihtoehto tulee näyttöön.
- Koskeita kyseisen vaihtoehdon hipaisupainiketta.
- Kosketa hipaisupainiketta pois, jos et halua ottaa automaattista annostusta käyttöön.

Näyttö siirtyy seuraavaan asetukseen.

Rahastimen käyttöasetukset

Jos haluat tehdä asetuksia rahastinkäyttöä varten, lue kappale Pääkäyttäjätaso – Rahastin.

Ellet halua tehdä rahastimen käyttöasetuksia, voit hypätä niiden yli.



- Kosketa hipaisupainiketta Ei rahastinta. Näyttö siirtyy seuraavaan asetukseen.

Tiedonsiirtomoduulin valinta



- Kosketa hipaisupainiketta \wedge tai \vee , kunnes haluamasi vaihtoehto tulee näyttöön.
- Kosketa hipaisupainiketta sisäinen moduuli, kun haluat käyttää sisäistä tiedonsiirtomoduulia.
- Kosketa hipaisupainiketta ulkoinen moduuli, kun haluat käyttää ulkoista tiedonsiirtomoduulia.

Näyttö siirtyy seuraavaan asetukseen.

Käyttöympäristön valinta



- Kosketa hipaisupainiketta Ammattikäyttö, kun haluat liittää koneen Miele MOVEen.
- Kosketa hipaisupainiketta Yksityiskäyttö, kun haluat liittää koneen Miele-sovellukseen.

Näyttöön tulee ilmoitus: Asetuksen muuttaminen onnistui.

- Kuittaa ilmoitus hipaisupainikkeella OK.

Näyttö siirtyy seuraavaan asetukseen.

Esipesun veden valinta



- Kosketa hipaisupainiketta kylmä, jos pesukone on liitetty vain kylmään veteen, tai lämmin, jos kone on liitetty sekä kylmään että lämpimään veteen.

Näyttö siirtyy seuraavaan asetukseen.

Varsinaisen pesun veden valinta



- Kosketa hipaisupainiketta kylmä, jos pesukone on liitetty vain kylmään veteen, tai lämmin, jos kone on liitetty sekä kylmään että lämpimään veteen.

Näyttöön tulee lisätietoja.

Käyttöönotto

Kuljetustuen irrotus

Näyttöön tulee muistutus kuljetustuen irrottamisesta.



Poistamatta jäävän kuljetustuen aiheuttama vaurioiden vaara.

Paikalleen unohtunut kuljetustuki voi aiheuttaa vahinkoa koneelle ja lähellä oleville kalusteille/laitteille.

Poista kuljetustuki kappaleen "Asennus" ohjeiden mukaisesti.

- Kun olet poistanut kuljetustuen, kuittaa ilmoitus hipaisupainikkeella *OK*.

Näyttöön tulee ilmoitus: Suorita käyttöön-otto loppuun käynnistämällä ohjelma "Käyttöön-otto" ilman pyykkiä..

- Kuittaa ilmoitus hipaisupainikkeella *OK*.

Käyttöönoton saattaminen loppuun

Nyt käyttöönotto on vielä saatettava loppuun käynnistämällä käyttöön-otto-ohjelma ilman pyykkiä ja ilman pesuainetta.

Katkaisemalla koneesta virran (esim. painamalla painiketta ①) voit suorittaa käyttöön-oton kerran uudelleen. Kun käyttöön-otto-ohjelma on käynyt loppuun, uutta käyttöön-ottoa ei enää tapahdu.

- Avaa vesihanat.
- Kosketa vilkkuvaa hipaisupainiketta *Start/Stop*.
- Kun ohjelma on päättynyt, kytke pesukoneen virta pois päältä ja hetken kuluessa takaisin päälle.

Käyttöön-otto on nyt suoritettu.

Energian- ja vedenkulutus

- Käytä hyväksesi kunkin pesuohjelman enimmäistäyttömäärä. Tällöin pesukone kuluttaa vähiten vettä ja energiaa suhteessa pestävän pyykin määrään.
- Energian- ja vedenkulutuksen suhteen tehokkaimpien ohjelmien ohjelma-ajat ovat yleensä tavallista pitempiä. Pidentämällä ohjelma-aikaa voidaan saavuttaa samanlainen pesutulos jo alemmissa pesulämpötiloissa.

Esimerkiksi ohjelman *ECO 40–60* ohjelma-aika on pitempi kuin ohjelman *Valko-/kirjopyykin* 40 °C tai 60 °C. Ohjelma *ECO 40–60* on kuitenkin energian- ja vedenkulutukseltaan tehokkaampi.

- Pese pienet, vain vähän likaiset pyykimäärät ohjelmalla *Pika*.
- Nykyaikaisilla pesuaineilla pyykin puhdistuu myös alhaisissa lämpötiloissa (esim. 20 °C). Käyttämällä alhaisia lämpötiloja säästät energiaa.
- Jos peset jatkuvasti alhaisissa lämpötiloissa ja/tai käytät pelkästään nesteistä pesuainetta, pesukoneeseen voi kertyä mikrobikasvustoa ja pesukone voi alkaa haista pahalle. Jotta pesukone pysyisi puhtaana sisältä, suosittelemme että peset silloin tällöin koneellisen pyykin vähintään 60 °C:n lämpötilassa.

Pesuaineen annostus

- Käytä pesuainetta enintään sen verran kuin pesuainepakkauksessa olevassa annostusohjeessa neuvotaan.
- Annostele pesuaine pyykin likaisuuden ja määrän mukaan.
- Jos et täytä konetta täyteen, vähennä pesuaineen määrää vastaavasti (n. 1/3 vähemmän pesuainetta, kun kone on vain puoliksi täynnä).

Huomioitavaa, jos aiot kuivata pyykin kuivausrummussa

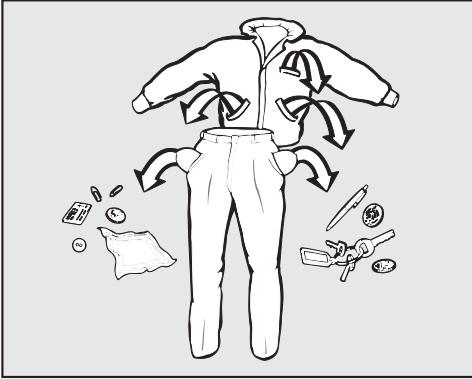
Valittu linkousnopeus vaikuttaa pyykin jäännöskosteuteen ja pesukoneen melutasoon.

Mitä suuremman linkousnopeuden valitset, sitä pienempi on lingotun pyykin jäännöskosteus. Samalla pesukoneen melutaso kuitenkin nousee.

Linkoa pyykin mahdollisimman suurella linkousnopeudella, niin pyykin kuivauskuivausrummussa kuluttaa mahdollisimman vähän energiaa.

1. Pyykin esivalmistelu

Taskujen tyhjennys



- Tyhjennä taskut.

⚠ Ylimääräisten esineiden aiheuttama vaurioiden vaara.

Naulat, kolikot, klemmarit yms. voivat vahingoittaa pyykkiäsi sekä konetta. Tarkista ennen pesua, ettei pyykeissä ole mitään ylimääräisiä esineitä.

Pyykin lajittelu

- Lajittele pyykki värin sekä vaatteissa olevien hoito-ohjeiden (sijaitsevat yleensä vaatteen kauluksessa tai sivusaumassa) mukaan.

Tahrojen esikäsitteleminen

- Poista tekstiilien tahrat ennen pesua mahdollisimman tuoreina. Painele tahroja väriä päästämättömällä kankaalla tai sienellä.

⚠ Liuottimia sisältävien puhdistusaineiden aiheuttama vaurioiden vaara.

Pesubensiini, tahrannoistoaineet yms. voivat vahingoittaa muovisia osia.

Varo etteivät tällaiset aineet joudu kosketuksiin muovisten osien kanssa.

⚠ Liuottimia sisältävät puhdistusaineet aiheuttavat räjähdysvaaran.

Liuottimia sisältävien pesuaineiden käytön yhteydessä voi muodostua räjähtäviä kaasuja.

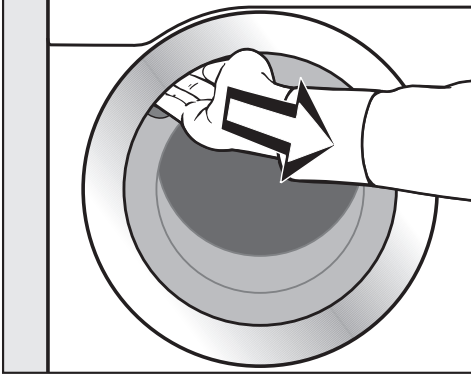
Älä käytä pesukoneessa liuottimia sisältäviä pesuaineita.

Yleisiä neuvoja

- Älä pese pesukoneessa tekstiilejä, joiden hoito-ohjeessa on **vesipesu kielletty** (☒).
- Verhot, irrota ripustimet ja kannattimet tai kääri ne erillisen kankaan sisään.
- Pese kaarituelliset rintaliivit pesupussissa.
- Käännä vaatteet nurinpäin, mikäli niiden valmistaja sitä suosittelee.
- Sulje tarrat, vetoketjut, hakaset ja lehtiäiset.
- Sulje napitettavat tynnyliinat ja pussilakanat, jottei niiden sisään pääse muuta pyykkiä.
- Lisää neuvoja löydät kappaleesta Ohjelmien valinta.

2. Pesukoneen täyttö

Luukun avaaminen



- Tartu luukun kahvaan ja vedä luukku auki.

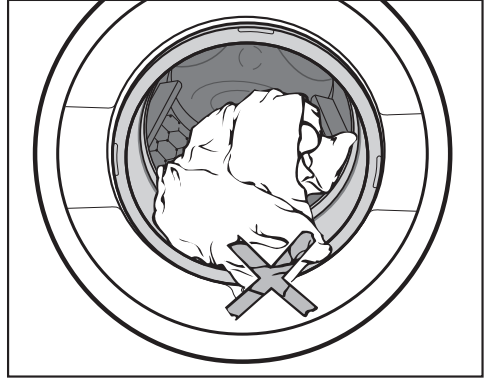
Varmista ennen pyykin laittamista pesurumpuun, ettei siellä ole vieraita esineitä.

- Suorista pestävät vaatteet ja aseta ne ilmastavasti pesurumpuun.

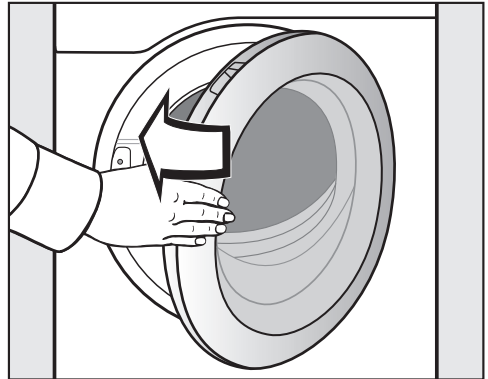
Erikokoiset vaatekappaleet parantavat pesutulosta ja linkous on tasaisempaa.

Käytä hyväksesi kunkin pesuohjelman enimmäistäyttömäärä. Tällöin pesukoneen käyttö on kaikkein taloudellisinta. Muista kuitenkin, että liian täyteen ahdettu kone ei pese puhtaaksi, ja lisäksi tekstiilit rypistyvät helposti.

Luukun sulkeminen



- Varmista, ettei täyttöluukun ja luukun tiivisterenkaan väliin jää mitään.



- Sulje luukku heilauttamalla se kevyesti kiinni.

3. Ohjelman valinta

Pesukoneen virran kytkeminen päälle

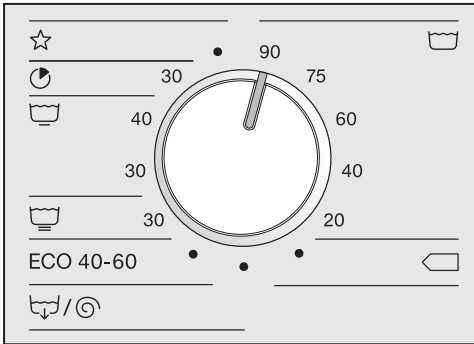
- Paina painiketta ①.

Rummun sisävalo syttyy.

Rummun sisävalo sammuu automaattisesti 5 minuutin kuluttua tai ohjelman käynnistyttyä.

Valitse ohjelma

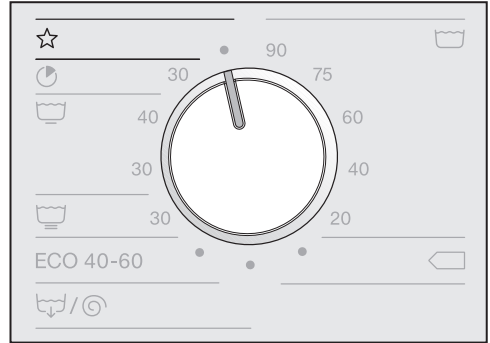
Vakio-ohjelmien valinta ohjelmanvalitsimella



- Kierrä ohjelmanvalitsin haluamasi ohjelman kohdalle.

Valitsemasi ohjelma tulee näkyviin. Hetken kuluttua näyttöön tulee kyseisen ohjelman perusvalikko.

Erikoisohjelmien valinta, ohjelmanvalitsimen asento ☆



- Kierrä ohjelmanvalitsin asentoon ☆.

Nyt voit valita haluamasi ohjelman näytöstä.




- Kosketa hipaisupainiketta ^ tai v, kunnes haluamasi ohjelma tulee näkyviin.
- Kosketa ohjelman hipaisupainiketta. Ohjelman perusvalikko tulee näkyviin.

4. Ohjelma-asetusten valinta

Lämpötilan valinta

Joissakin ohjelmissa voit muuttaa esi-asetettua lämpötilaa.

- Kosketa hipaisupainiketta *Lämpötila* .

Näyttöön tulee:




- Valitse haluamasi lämpötila.

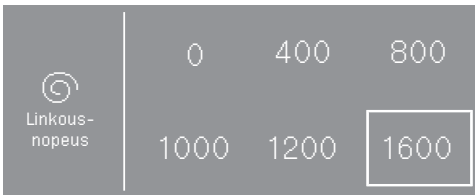
Valitsemasi lämpötila näkyy kehystettynä.

Linkousnopeuden valinta

Voit muuttaa esiasetettua linkousnopeutta.

- Kosketa hipaisupainiketta *Linkousnopeus* .

Näyttöön tulee:



- Valitse haluamasi linkousnopeus.

Valitsemasi linkousnopeus näkyy kehystettynä.


Lisätoimintojen valinta

Voit valita ohjelmiin lisätoimintoja.

Joissakin ohjelmissa lisätoiminnot näkyvät perusvalikossa.

- Valitse lisätoiminto koskettamalla sen hipaisupainiketta.

Jossakin ohjelmissa lisätoiminnot valitaan *Lisätoiminnot*-alavalikosta.

- Kosketa hipaisupainiketta *Lisätoiminnot* .




- Valitse yksi tai useampia näytön tarjoamia lisätoimintoja.

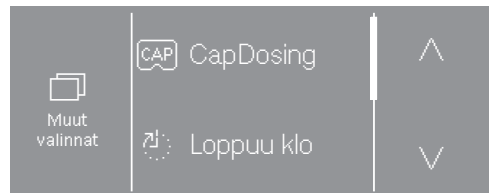
Kaikki lisätoiminnot eivät ole käytettävissä kaikissa ohjelmissa. Jos näyttö ei tarjoa jotain lisätoimintoa, sitä ei voi valita kyseiseen ohjelmaan.

Muut valinnat

Voit ottaa käyttöön Cap-annostuksen, asettaa ajastuksen tai muuttaa pesukoneen asetuksia.

- Kosketa hipaisupainiketta .

Näyttöön tulee:



- Valitse haluamasi vaihtoehto.

Näyttöön tulee valitsemasi vaihtoehdon alavalikko.

4. Ohjelma-asetusten valinta

Toimintoja *Ajastus* ja *CapDosing* ei voi valita kaikkiin ohjelmiin.

5. Pesuaineen annostus

Voit annostella pesuaineen monella vaihtoehdoisella tavalla.

Pesuainekotelo

Voit käyttää kaikkia konepesuun tarkoitettuja pesuaineita.

Pesuaineen annostus

Noudata pesuainevalmistajan annostusohjeita.

Yliannostus lisää vaahdonmuodostusta.
Älä annostele koneeseen liikaa pesuainetta.

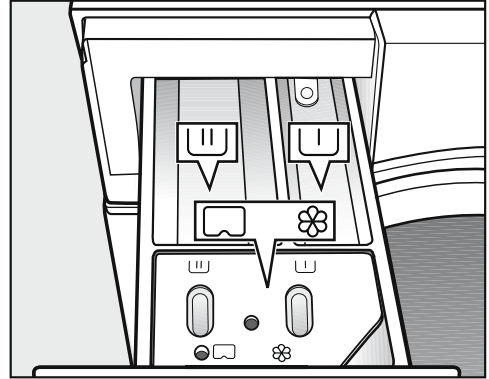
Pesuaineen annostukseen vaikuttavat:

- pyykin määrä
- pyykin likaisuus
- vedenkovuus

Kovuusalue	Kokonaiskovuus mmol/l	Kovuusaste °dH
pehmeä (I)	0-1,5	0-8,4
keskikova (II)	1,5-2,5	8,4-14
kova (III)	yli 2,5	yli 14

Paikalliselta vesilaitokseltasi saat tietoa paikkakuntasi vesijohtoveden kovuusasteesta.

Pesuainekotelon täyttö



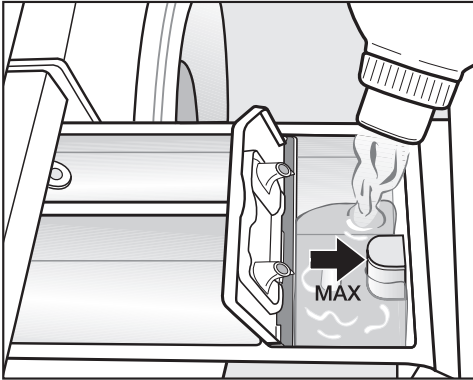
- Vedä pesuainekotelo ulos ja kaada pesuainetta pesuainelokeroihin.
- U Pesuaine esipesua varten (suosittelemme, että jaat kokonaispesuainemäärän seuraavasti: 1/3 lokeroon U ja 2/3 lokeroon UU)
- UU Pesuaine varsinaista pesua varten
- ☼/ U Huuhtelu- ja viimeistelyaine, nestemäinen tärkki ja Cap-annostus

Desinfiointiohjelmassa voit laittaa varsinaisen pesun pesuainetta lokeroihin U ja UU, jos et valitse esipesua.

Erillinen huuhtelu tai viimeistely

- Valitse ohjelma *Erillinen huuhtelu*.
- Muuta tarvittaessa linkousnopeutta.

5. Pesuaineen annostus



- Annostele huuhteluainetta, viimeistelyainetta tai tärkkiä lokeroon ☼. **Täytä lokero enintään maksimitäyttörajaan saakka.**
- Kosketa painiketta *Start/Stop*.

Annostelemasi aine huuhtoutuu lokeros-
ta automaattisesti viimeiseen huuhtelu-
veteen. Lokeroon ☼ jää pesun jälkeen
tilkka vettä.

Erillinen tärkkäys

- Annostele ja valmista tärkki pakkauk-
sessa olevan ohjeen mukaan.
- Valitse ohjelma *Tärkkäys*.
- Laita tärkki lokeroon UJ.
- Kosketa painiketta *Start/Stop*.

Vinkki: Kun olet käyttänyt erillistä tai au-
tomaattista tärkkäystä useita kertoja pe-
rälläkin, puhdista huuhteluainelokero,
varsinkin lokeron imuputki.

Väripoisto- ja värjäysaineet

⚠ Väripoistoaineiden aiheuttamien
vaurioiden vaara.

Väripoistoaineet aiheuttavat pesu-
koneeseen korroosiota.

Älä käytä väripoistoaineita pesuko-
neessa.

Jos värjää vaatteita pesukoneessa, käy-
tä vain pesukonekäyttöön tarkoitettuja
värjäysaineita. Noudata ehdottomasti
värjäysainevalmistajan ohjeita.

5. Pesuaineen annostus

Cap-annostus

Saatavana on kolmenlaisia Cap-kapseleita, jotka sisältävät eri aineita:

- ☼ = Tekstiilinhoitoaineet (esim. huuhtelu- tai kyllästysaine)
- ⚗ = Apuaineet (esim. pesuaineen tehostusaine)
- 💧 = Pesuaine (vain varsinaista pesua varten)

Voit käyttää pesuohjelmissa vain yhtä Cap-kapselia kerrallaan.

Valitsemasi asetuksen mukaan pesukone annostelee tähän ohjelmaan joko pesuainetta, apuainetta tai tekstiilinhoitoainetta Cap-kapselista.

Yksi Cap-kapseli sisältää aina oikean määrän ainetta yhtä käyttökertaa varten.

Voit tilata Cap-kapseleita Mielen verkkokaupasta, Miele-huoltoliikkeestä tai Miele-kauppiaaltasi.

⚠ Terveydelle haitallista joutuaan iholle tai nieltynä.

Cap-kapselit sisältävät aineita, jotka saattavat nieltynä tai iholle joutuaan olla terveydelle haitallisia.

Muista säilyttää Cap-kapselit lasten ulottumattomissa.

Cap-annostuksen ottaminen käyttöön

- Kosketa hipaisupainiketta *Muut valinnat* ☐.
- Kosketa hipaisupainiketta *CapDosing* CAP.

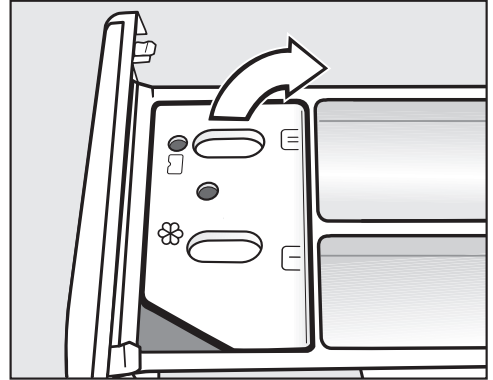
Näytössä näkyvät kaikki Cap-kapselilajit, joita voit valita valitsemaasi ohjelmaan.

- Valitse haluamasi Cap-kapselilaji.

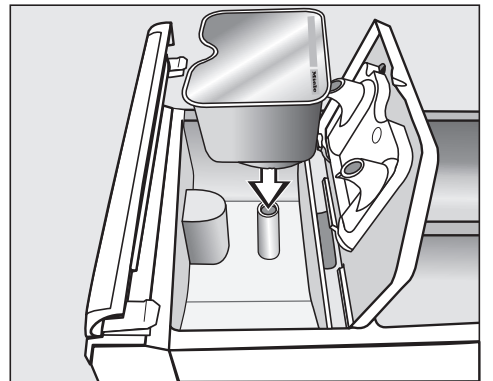
Näyttöön tulee perusvalikko ja siinä näkyy valittu Cap.

Cap-kapselin asettaminen paikalleen

- Avaa pesuainekotelo.

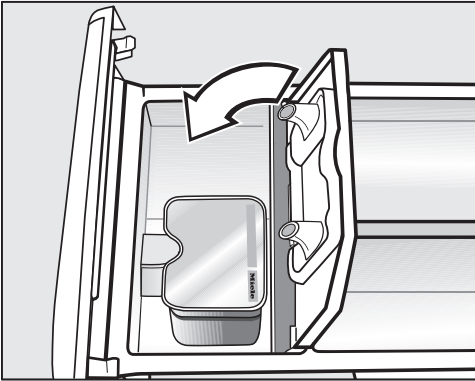


- Avaa lokeron ☼/☐ kansi.



- Paina Cap-kapseli tiiviisti paikalleen.

5. Pesuaineen annostus



- Sulje kansi ja paina se lujasti kiinni.
- Työnnä pesuainekotelo takaisin pesukoneeseen.

Cap-kapseli avautuu, kun asennat sen paikalleen pesuainekoteloon. Jos otat Cap-kapselin käyttämättömänä pois koneesta, pesuainetta voi päästä vuotamaan.

Heitä avattu Cap pois.

Käyttämäsi Cap-kapselin sisältö annostuu pesuohjelman aikana oikeaan ohjelmavaiheeseen automaattisesti.

Kun käytät Cap-annostusta, huuhteluainelokeron ☼ vedentulo on varattu pelkästään Cap-kapselille. Kun käytät Cap-annostusta, älä laita mitään huuhteluainetta lokeroon ☼.

- Irrota tyhjä Cap-kapseli ohjelman päätyttyä.

Teknisistä syistä Cap-kapseliin jää hiukan vettä käytön jälkeen.

Cap-annostuksen ottaminen pois käytöstä/muuttaminen

Voit ottaa Cap-annostuksen pois käytöstä tai muuttaa sitä vain ennen ohjelman käynnistämistä.

- Kosketa hipaisupainiketta □.
- Valitse CapDosing ja kumoa valitun Cap-lajin valinta.

Ulkoisen annostus

Pesukoneessa on liitäntä pesuaineen ulkoista annostusjärjestelmää varten. Ulkoisen annostusjärjestelmän käyttöä varten pesukoneeseen on asennettava muuntosarja ja asennus on jätettävä valtuutetun Miele-huoltoliikkeen tehtäväksi.

6. Ohjelman käynnistys ja loppu

Rahastin


Jos koneeseen on liitetty rahastin, noudata näyttöön tulevia maksamiseen liittyviä ohjeita.

Älä keskeytä ohjelmaa sen käynnistyttyä. Maksusi voi mennä hukkaan.

Käynnistä ohjelma


Kun ohjelma on valmis käynnistettäväksi, hipaisupainike *Start/Stop* alkaa vilkkua hitaasti.

- Kosketa hipaisupainiketta *Start/Stop*.

Pesukoneen luukku lukittuu (symboli ) ja ohjelma käynnistyy.

Jos olet asettanut ajastuksen, näyttö osoittaa ajastimeen ohjelmoimaasi aikaa.

Kun ajastimen aika on kulunut umpeen tai kun pesuohjelma käynnistyy, näyttöön tulee ohjelman kesto-aika. Lisäksi näytössä näkyy ohjelmavaiheen osoitin, josta näet, mikä ohjelmavaihe on kulloinkin meneillään.

Vinkki: Koskettamalla hipaisupainiketta  saat näyttöön valitun lämpötilan, linkousnopeuden ja valitsemasi lisätoiminnot.

Ohjelman loppu

Luukku pysyy lukittuna myös pöyhinnän aikana. Voit kuitenkin vapauttaa lukituksen milloin vain koskettamalla painiketta *Start/Stop*.

Pyykkien ottaminen pois koneesta


- Vedä luukku auki.
- Ota pyykki pois koneesta.

Rumpuun unohtuneet pyykkit voivat kutistua tai värjätä pyykin seuraavalla pesukerralla.

Varmista aina konetta tyhjentäessäsi, ettei rumpuun jää yhtään vaatekappaletta.

- Tarkista ettei luukun tiivisteiden väliin ole jäänyt pikkuesineitä.

Vinkki: Jätä luukku raolleen, jotta rumpu saa kuivua.


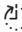
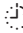

- Kytke pesukoneen virta pois päältä painamalla painiketta .
- Jos olet käyttänyt Cap-annostusta, irrota tyhjä kapseli huuhteluainelokerosta.

Vinkki: Jätä pesuainekotelo vähän raolleen, jotta se saa kuivua.

Ajastettu käynnistys

Voit asettaa ajan, jonka kuluttua ohjelma käynnistyy, tai ohjelman päättymisajan (ks. kappale Pääkäyttäjätaso – Ajastus).

Ajastusajan valinta

- Kosketa hipaisupainiketta *Muut valinnat* .
- Valitse vaihtoehto Loppuu klo , Aloitus klo  tai Aikaa alkuun .
- Aseta tunnit ja minuutit hipaisupainikkeilla \wedge ja \vee ja vahvasta hipaisupainikkeella *OK*.

Antamasi minuuttiluku pyöristyy seuraavaan täyteen varttiin, minkä jälkeen voit muuttaa sitä 15 minuutin askelluksin.

Ajastuksen käynnistys

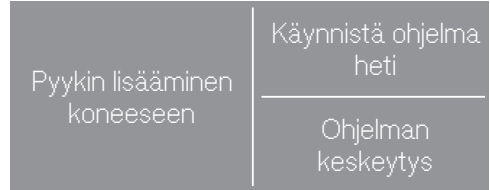
- Kosketa painiketta *Start/Stop*.

Luukku lukkiutuu ja näytössä näkyy ohjelman käynnistymiseen jäljellä oleva aika.

Ajastuksen keskeyttäminen tai muuttaminen

- Kosketa hipaisupainiketta *Start/Stop*.

Näyttöön tulee:



- Kosketa hipaisupainiketta *Käynnistä ohjelma heti*.












Pesuojelma käynnistyy heti.

tai

- Kosketa hipaisupainiketta *Ohjelman keskeytys*.






Ohjelman käynnistyminen keskeytyy, painike *Start/Stop* vilkkuu hitaasti.

Vakio-ohjelmat



 Valko-/Kirjopyykki 20 °C – 90 °C enintään 8,0 kg		
Pyykin laji	Puuvillasta, pellavasta tai puuvillasekoitteista valmistetut tekstiilit	
Neuvo	<ul style="list-style-type: none"> - Valitse lämpötila tekstiilin hoito-ohjeen, käytettävän pesuaineen, pyykin likaisuuden ja hygieniavaatimusten mukaan. - 20 °C ohjelma vain vähän likaiselle puuvillapyykille. 	
1600 kierr./min	Lisätoiminnot: Esipesu 	Huuhtelukertoja: 1–5*
 Puuvilla  enintään 8,0 kg		
Pyykin laji	Normaalilikainen puuvillapyykki	
Neuvo	<ul style="list-style-type: none"> - Näiden ohjelmien energian- ja vedenkulutus on optimoitu siten, että ne pesevät puuvillapyykin mahdollisimman taloudellisesti. - Ohjelmassa  saavutettava pesulämpötila on alle 60 °C. 	
1600 kierr./min	Lisätoiminnot: Esipesu 	Huuhtelukertoja: 2
Normin EN 60456 mukainen vertailutestiohjelma; energiamerkintä direktiivin 1061/2010 mukaisesti.		
 Pika 30 °C enintään 4,0 kg		
Pyykin laji	Puuvillaiset tekstiilit, jotka ovat olleet käytössä vain lyhyen aikaa tai joissa ei ole lainkaan näkyvää likaa	
1400 kierr./min	Lisätoiminnot: Huuhtelu plus 	Huuhtelukertoja: 1
 Siliävät kuidut 30 °C – 40 °C enintään 4,0 kg		
Pyykin laji	Synteettisistä kuiduista valmistetut tekstiilit, sekoitteet tai siliäväksi käsitelty puuvilla	
Neuvo	- Kun peset helposti rypistyviä tekstiilejä, alenna linkousnopeutta.	
1200 kierr./min	Lisätoiminnot: Esipesu  , Lämmin sileytytys 	Huuhtelukertoja: 2–4*

* Huuhtelukertojen määrää voi muuttaa pääkäyttäjätasolla.




Ohjelman valinta

 Hienopyykki		30 °C	enintään 3,0 kg
Pyykin laji	Synteettisistä kuiduista, sekoitteista tai viskoosista valmistetut arat tekstiilit		
Neuvo	- Kun peset helposti rypistyviä tekstiilejä, jätä loppulinkous pois.		
600 kierr./min	Lisätoiminnot: Esipesu  , Lämmin sileyty 	Huuhtelukertoja: 2	
Eco 40–60		enintään 8,0 kg	
Pyykin laji	normaalilikainen puuvillapyykki		
Neuvo	<ul style="list-style-type: none"> - Voit pestä yhdellä pesukerralla pyykkierän, joka koostuu sekalaisesta, lämpötiloissa 40 °C ja 60 °C pestäväksi tarkoitettusta puuvillapyykistä. - Tämän ohjelman energian- ja vedenkulutus on optimoitu siten, että se pesee puuvillapyykin mahdollisimman taloudellisesti. 		
1600 kierr./min		Huuhtelukertoja: 2	
 /🌀 Tyhjennys/Linkous		enintään 8,0 kg	
Neuvo	<ul style="list-style-type: none"> - Säädä linkousnopeutta tarvittaessa. - Valitse huuhteluun lisätoiminto <i>Huuhtelu plus</i>. - Pelkkä tyhjennys: valitse linkousnopeus 0 kierr./min. 		
1600 kierr./min	Lisätoiminnot: Huuhtelu plus 		



Erikoisohjelmat

Froteepyykki		40 °C – 60 °C	enintään 8,0 kg
Pyykin laji	Froteepyyhkeet ja -kylpytakit		
Neuvo	- Käytä tummien tekstiilien pesuun kirjopesuainetta.		
1400 kierr./min	Lisätoiminnot: Esipesu 	Huuhtelukertoja: 2	
Paidat		20 °C – 60 °C	enintään 3,0 kg
Pyykin laji	Paidat ja paitapuserot		
Neuvo	<ul style="list-style-type: none"> - Esikäsittele likaiset kaulukset ja kalvosimet ennen pesua. - Pese silkistä valmistetut paidat ja paitapuserot ohjelmalla <i>Silki</i>. - Hyödynnä vain puolet enimmäistäyttömäärästä, jos valitset lisätoiminnon <i>Lämmin sileyty</i>. 		
800 kierr./min	Lisätoiminnot: Lämmin sileyty 	Huuhtelukertoja: 2	

Ohjelman valinta

Tumma pyykki		30 °C – 60 °C	enintään 4,0 kg
Pyykin laji	Puuvillasta tai puuvillasekoitteista valmistetut tummat vaatteet		
Neuvo	- Käännä tummat vaatteet nurinpäin ennen pesua.		
1000 kierr./min		Huuhtelukertoja: 3	
Farkut		30 °C – 60 °C	enintään 4,0 kg
Pyykin laji	Farkkukankaiset paidat, paitapuserot, housut, takit		
Neuvo	- Käännä farkkukankaiset vaatteet nurinpäin ennen pesua. - Farkkukangas päästää usein väriä ensimmäisillä pesukerroilla. Pese siksi tummat ja vaaleat vaatteet erillään.		
1000 kierr./min		Huuhtelukertoja: 3	
Villa		kylmä – 30 °C	enintään 3,0 kg
Pyykin laji	Käsinpestäväksi tai konepestäväksi merkitty villa tai villasekoitteet		
Neuvo	- Käytä villapesuainetta.		
1200 kierr./min		Huuhtelukertoja: 2	
Silkki		kylmä – 30 °C	enintään 3,0 kg
Pyykin laji	Silkki ja käsinpestävät tekstiilit, jotka eivät sisällä villaa		
Neuvo	- Noudata tekstiilien hoito-ohjeita. - Pese ohuet sukkahousut ja rintaliivit pesupussissa.		
600 kierr./min	Lisätoiminnot: Huuhtelu plus 		Huuhtelukertoja: 2
Puuvilla PRO		60 °C	enintään 8,0 kg
Pyykin laji	Puuvillasekoitteista (50 % puuvillaa ja 50 % polyesteria) valmistetut tekstiilit		
Neuvo	- Erytisen energiatehokas pesuohjelma normaalikaisille ammattikäytössä käytettäville puuvillasta tai puuvillasekoitteista valmistetuille tekstiileille, kuten työvaatteille.		
1400 kierr./min	Lisätoiminnot: Esipesu 		Huuhtelukertoja: 2
Erillinen huuhtelu			enintään 8,0 kg
Pyykin laji	Tekstiilit, jotka on tarkoitus vain huuhdella ja lingota		
Neuvo	- Kun peset helposti rypistyviä tekstiilejä, säädä linkousnopeutta.		
1400 kierr./min	Lisätoiminnot: Huuhtelu plus 		Huuhtelukertoja: 2


Ohjelman valinta

Tärkkäys		kylmä – 40 °C	enintään 4,0 kg
Pyykin laji	Pöytäliinat, lautasliinat ja työvaatteet, jotka halutaan tärkätä		
Neuvo	<ul style="list-style-type: none">- Tärkättävien tekstiilin tulee olla vastapestyjä, mutta niihin ei saa käyttää huuhteluainetta.- Kun peset helposti rypistyviä tekstiilejä, säädä linkousnopeutta.		
1400 kierr./min			Huuhtelukertoja: 1
Koneen puhdistus		70 °C	tyhjänä
	Pesualtaan ja poistoputkiston puhdistukseen. <ul style="list-style-type: none">- Laita yleispesuainetta lokeroon .- Jos käytät usein desinfiointiohjelmia, suorita <i>Koneen puhdistus</i> säännöllisin väliajoin.		
Koneen hygienia			tyhjänä
	Pesualtaan ja poistoputkiston puhdistukseen. <ul style="list-style-type: none">- Kun olet käyttänyt alle 60 °C:n pesuohjelmaa, näyttö pyytää ohjelman päätyttyä käynnistämään ohjelman <i>Koneen hygienia</i>. Tämä edellyttää, että asetus <i>Hygienia</i> on otettu käyttöön (ks. kappale <i>Pääkäyttäjätaso</i>).- Laita yleispesuainetta lokeroon .		




Ohjelmapaketit

Valittavana on erilaisia ohjelmapaketteja. Ohjelmapaketeista valitut ohjelmat tulevat näkyviin *Erikoisohjelmat*-luetteloon.



Urheiluvaatteet

Urheiluvaatteet		30 °C – 60 °C	enintään 3,5 kg
Pyykin laji	Synteettisistä tai sekoitekuiduista valmistetut urheilu- ja kuntosalivaatteet, kuten trikoot ja housut		
Neuvo	<ul style="list-style-type: none">- Älä käytä huuhteluainetta.- Noudata valmistajan ilmoittamia hoito-ohjeita.		
1000 kierr./min	Lisätoiminnot: Esipesu 		Huuhtelukertoja: 2



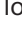
Ohjelman valinta

Urh.vaatteet mikrokuitu		30 °C – 60 °C	enintään 3,5 kg
Pyykin laji	Mikrokuiduista valmistetut urheilu- ja kuntosalivaatteet, kuten trikotit ja housut		
Neuvo	<ul style="list-style-type: none">- Älä käytä huuhteluainetta.- Noudata valmistajan ilmoittamia hoito-ohjeita.		
800 kierr./min	Lisätoiminnot: Huuhtelu plus 	Huuhtelukertoja: 2	
Urheilukengät		30 °C – 60 °C	enintään 2 paria
Pyykin laji	Urheilukengät (ei nahkaiset), säärisuojat yms. ja erilaiset tuet		
Neuvo	<ul style="list-style-type: none">- Älä käytä huuhteluainetta.- Harjaa karkein lika pois kengistä ennen pesua.- Noudata valmistajan ilmoittamia hoito-ohjeita.- Jos kuivaat kengät kuivausrummussa, käytä kuivauskoria.- Sulje tarrakiinnitykset.		
400 kierr./min	Lisätoiminnot: Esipesu  , Esihuuhtelu 	Huuhtelukertoja: 3	



Ulkoiluvaatteet

Untuvatuotteet		30 °C – 60 °C	enintään 1 tekstiili
Pyykin laji	Ulkoilutakit, makuupussit, tyyntyt ja muut untuvatäytteiset tekstiilit		
Neuvo	<ul style="list-style-type: none">- Älä käytä huuhteluainetta.- Poista tekstiilistä ilma ennen pesua. Survo tekstiili tätä varten ahtaaseen pesupussiin tai sido se konepesun kestäväällä nauhalla.- Noudata valmistajan ilmoittamia hoito-ohjeita.- Kone poistaa tekstiilistä ilman linkoamalla sen läpikostutuksen jälkeen.		
1400 kierr./min	Lisätoiminnot: Esihuuhtelu  , Huuhtelu plus 	Huuhtelukertoja: 2	

Ohjelman valinta






Ulkoiluvaatteet		kylmä – 40 °C	enintään 3,5 kg
Pyykin laji	Tekniset tekstiilit, kuten ulkoilutakit ja -housut, joiden kankaaseen on laminoitu kalvo, kuten Gore-Tex [®] , SYMPATEX [®] , WINDSTOPPER [®] tms.		
Neuvo	<ul style="list-style-type: none"> - Sulje vetoketjut ja tarrat ennen pesua. - Älä käytä huuhteluainetta. - Jotta tekstiilien vettä ja likaa hylkivät ominaisuudet säilyisivät, jälkikyllästys saattaa olla tarpeen. Tee se ohjelmalla <i>Kyllästys</i>. - Pese untuvatäytteiset ulkoiluvaatteet ohjelmalla <i>Untuvatuotteet</i>. 		
1000 kierr./min	Lisätoiminnot: Esihuuhtelu  , Huuhtelu plus 	Huuhtelukertoja: 2	
Kyllästys		30 °C – 40 °C	enintään 3,5 kg
Pyykin laji	Kyllästettyjen tekstiilien, kuten sadevaatteiden, lasketteluvaatteiden tms. vettähylkivien ominaisuuksien uudistamiseen.		
Neuvo	<ul style="list-style-type: none"> - Laita kyllästysaine lokeroon . - Pese ja linkoa käsiteltävät tekstiilit ensin tai anna niiden kuivua. - Parhaan tuloksen saat, kun lämpökäsittelet kyllästetyt tekstiilit lopuksi vielä kuivausrummussa tai silittämällä. 		
800 kierr./min		Huuhtelukertoja: 1	

Kampaamot/kuntosalit






Pyyheliinat		40 °C	enintään 6,0 kg
Pyykin laji	Vain vähän likainen puuvillainen froteepyykki		
Neuvo	- Käytä tummien tekstiilien pesuun kirjopesuainetta.		
1400 kierr./min			Huuhtelukertoja: 2
Pyyheliinat +		40 °C – 80 °C	enintään 6,0 kg
Pyykin laji	Likainen puuvillainen froteepyykki		
Neuvo	- Käytä tummien tekstiilien pesuun kirjopesuainetta.		
1400 kierr./min	Lisätoiminnot: Esipesu 		Huuhtelukertoja: 2
Viitat		kylmä – 30 °C	enintään 2,5 kg
Pyykin laji	Vain vähän likaiset synteettisistä kuiduista valmistetut kampaamon suojakapat		
Neuvo	- E erityisen hyvän huutelutuloksen saat, kun valitset lisätoiminnon <i>Huuhtelu plus</i> .		
600 kierr./min	Lisätoiminnot: Huuhtelu plus 		Huuhtelukertoja: 2

Ohjelman valinta

Hotellit

Liinavaatteet		40 °C – 90 °C	enintään 8,0 kg
Pyykin laji	Puuvilla- tai sekoitekuiduista valmistetut liinavaatteet		
Neuvo	- Kone liottaa pyykin aina käynnistyksen jälkeen. - Käytä värillisten tekstiilien pesuun kirjopesuainetta.		
1200 kierr./min	Lisätoiminnot: Esipesu  , Lämmin sileytytys 	Huuhtelukertoja: 2	
Pöytäliinat		40 °C – 75 °C	enintään 4,0 kg
Pyykin laji	Puuvillasta, pellavasta tai sekoitekuiduista valmistetut pöytäliinat ja servietit		
Neuvo	- Jos pyykissä on vaikeaa likaa, valitse Esipesu. Käytä entsyymipitoista esipesuainetta. - Kone liottaa pyykin aina käynnistyksen jälkeen.		
1200 kierr./min	Lisätoiminnot: Esipesu  , Lämmin sileytytys 	Huuhtelukertoja: 2	
Keittiöpyykki		60 °C – 85 °C	enintään 8,0 kg
Pyykin laji	Puuvillasta ja pellavasta valmistetut keittiötekstiilit, kuten kokintakit ja -housut, keittiöpyyhkeet ja puhdistusliinat		
Neuvo	- Jos pyykissä on vaikeaa likaa, valitse Esipesu. Käytä entsyymipitoista esipesuainetta. - Esihuuhtelu poistaa karkeimman lian.		
1400 kierr./min	Lisätoiminnot: Esipesu 	Huuhtelukertoja: 3	





Kodintekstiilit

Verhot hieno		kylmä – 40 °C	enintään 4,0 kg
Pyykin laji	Konepesunkestävät verhot		
Neuvo	- Kun peset helposti rypistyviä verhoja, alenna linkousnopeutta.		
600 kierr./min	Lisätoiminnot: Espesu  , Huuhtelu plus 	Huuhtelukertoja: 2	
Untuvavuodevaatteet		40 °C – 75 °C	1 tákki tai 1–2 tyyntyä*
Pyykin laji	Untuvatyyntyt ja -tákit		
Neuvo	<ul style="list-style-type: none"> - Poista tekstiilistä ilma ennen pesua. Survo tekstiili tätá varten ahtaaseen pesupussiin tai sido se konepesun kestävällä nauhalla. - Noudata tekstiilien hoito-ohjeita. - Kone poistaa tekstiilistä ilman linkoamalla sen läpikostutuksen jälkeen. 		
1400 kierr./min	Lisätoiminnot: Huuhtelu plus 	Huuhtelukertoja: 2	
Tekokuituvuodevaatteet		40 °C – 75 °C	enintään 8,0 kg tai 1 tákki tai 1–2 tyyntyä*
Pyykin laji	Mikrokuiduista ja synteettisistä kuduista valmistetut tyyntyt ja tákit		
Neuvo	<ul style="list-style-type: none"> - Noudata tekstiilien hoito-ohjeita. - Käytä nestemäistä pesuainetta. 		
800 kierr./min	Lisätoiminnot: Espesu  , Huuhtelu plus 	Huuhtelukertoja: 2	




* 1 jättityyny (80 x 80 cm) tai 2 tyyntyä (40 x 80 cm)

Ohjelman valinta







Työtekstiilit

Öljyt/Rasvat erikoisohjelma 60 °C – 90 °C		enintään 8,0 kg
Pyykin laji	Puuvilla- tai sekoitekuiduista valmistetut työtakit, myssyt, puhdistusliinat	
Neuvo	- Jos pyykki on erittäin likaista, valitse Esipesu. - Käytä nestemäistä pesuainetta.	
1400 kierr./min	Lisätoiminnot: Esipesu 	Huuhtelukertoja: 3
Leipomot erikoisohjelma 40 °C – 90 °C		enintään 8,0 kg
Pyykin laji	Puuvillasta tai sekoitekuiduista valmistetut pölyiset tai jauhoiset työvaatteet, peite- ja puhdistusliinat	
Neuvo	- Automaattinen esihuuhtelu poistaa karkeimman lian. Jos pyykki on erittäin likaista, valitse toinen esihuuhtelu. - Jos pyykissä on vaikeaa likaa, valitse Esipesu.	
1400 kierr./min	Lisätoiminnot: Esipesu  , Esihuuhtelu 	Huuhtelukertoja: 3
Tehopesu 40 °C – 90 °C		enintään 8,0 kg
Pyykin laji	Erittäin likaiset puuvillasta, pellavasta tai sekoitekuidusta valmistetut työvaatteet	
Neuvo	- Lisätty vesimäärä takaa erittäin hyvän pesu- ja huuhtelutuloksen.	
1400 kierr./min	Lisätoiminnot: Esipesu 	Huuhtelukertoja: 2

Desinfiointi I

 Desinfiointi		85 °C / 15 min	enintään 8,0 kg
Pyykin laji	Puuvillasta tai puuvillasekoitteista valmistetut tekstiilit		
Neuvo	- Lämpödesinfiointi, jossa lämpötilan ylläpitoaika 15 min / 85 °C. - Ohjelmaan voidaan pääkäyttäjätasolla lisätä ylimääräinen desinfiointiva huuhtelu. - Kone ei ota vettä huuhteluainelokeron kautta		
1400 kierr./min	Lisätoiminnot: Esipesu  , Huuhtelu plus 	Huuhtelukertoja: 2	

Ohjelman valinta

 Desinfiointi 60 °C / 20 min enintään 8,0 kg		
Pyykin laji	Desinfioitavaksi sopivat työvaatteet tai desinfioitava pyykki, värin mukaan lajiteltuna.	
Neuvo	<ul style="list-style-type: none"> - Kemiallinen lämpödesinfiointi, jossa lämpötilan ylläpitoaika 20 min / 60 °C. - Ohjelmaan voidaan lisätä ylimääräinen desinfioiva huuhtelu pääkäyttäjätasolla. - Kone ei ota vettä huuhteluainelokeron kautta. 	
1400 kierr./min	Lisätoiminnot: Esipesu  , Huuhtelu plus 	Huuhtelukertoja: 2
 Desinfiointi 40 °C / 20 min enintään 8,0 kg		
Pyykin laji	Desinfioitavaksi sopivat työvaatteet tai desinfioitava pyykki, värin mukaan lajiteltuna.	
Neuvo	<ul style="list-style-type: none"> - Kemiallinen lämpödesinfiointi, jossa lämpötilan ylläpitoaika 20 min / 40 °C. - Kone ei ota vettä huuhteluainelokeron kautta. - Erityisen hellävaraisen pesumenetelmän ansiosta tämä ohjelma soveltuu myös erityisen arkojen tekstiilien pesuun. 	
1400 kierr./min	Lisätoiminnot: Esipesu  , Huuhtelu plus 	Huuhtelukertoja: 2

Lisätoiminnot

Voit täydentää pesuohjelmia valitsemalla niihin erilaisia lisätoimintoja.



Kaikki lisätoiminnot eivät ole käytettävissä kaikissa ohjelmissa. Jos näyttö ei tarjoa jotain lisätoimintoa, sitä ei voi valita kyseiseen ohjelmaan.

Lisätoimintojen valinta

Joissakin ohjelmissa lisätoiminnot näkyvät perusvalikossa.

- Valitse lisätoiminto koskettamalla sen hipaisupainiketta.

Jossakin ohjelmissa lisätoiminnot valitaan *Lisätoiminnot*-alavalikosta.

- Kosketa hipaisupainiketta *Lisätoiminnot*  .
- Valitse yksi tai kaksi näytön tarjoamaa lisätoimintoa.

Esipesu




Kun pyykki on erittäin likaista, voit valita esipesun. Karkea lika liukenee tällöin jo ennen varsinaista pesua.

Esihuuhtelu

Kone huuhtelee pyykin ennen varsinaista pesua, jolloin pöly, hiekka yms. poistuvat.

Lämmin sileytyks

Pesukone sileyttää pyykin ohjelman päättyessä. Saat parhaan tuloksen kun laitat koneeseen 50 % sallittua enimmäistäyttömäärää vähemmän pyykkiä. Pienet täyttömäärät parantavat sileytystulosta.

Tekstiilien on oltava rumpukuivauksen  ja silityksen   kestäviä.

Huuhtelu plus

Kun pyykiltä vaaditaan erityisen hyvä huuhtelutulos, voit valita lisähuuhtelun.

Linkous

Loppulinkousnopeudet

Kun valitset ohjelman, kyseisen ohjelman maksimilinkousnopeus tulee näkyviin näyttöön.

Voit alentaa loppulinkousnopeutta.

Et voi kuitenkaan valita ohjelmaan Ohjelmanvalintataulukossa mainittua maksimilinkousnopeutta suurempaa loppulinkousnopeutta.

Välilinkoukset

Pesukone linkooa pyykin aina varsinaisen pesun jälkeen sekä huuhteluiden välillä. Jos alennat loppulinkousnopeutta, myös välilinkousten linkousnopeus alenee vastaavasti.

Välilinkousten ja loppulinkouksen jättäminen pois

■ Valitse asetukseksi *Linkousnopeus 0*.

Viimeisen huuhtelun jälkeen kone tyhjentää veden koneesta ja aloittaa automaattisesti pyykin pöyhinnän.

Pöyhintä

Pesukone pöyhii pyykkiä pesuohjelman päätyttyä enintään 30 minuutin ajan, jotta pyykki ei pääse rypistymään. Voit avata pesukoneen milloin vain.

Pöyhintää ei ole kaikissa ohjelmissa.

Ohjelman kulun muuttaminen

Rahastinkäytössä ohjelmaa ei voi lopettaa kesken tai muuttaa.

Kun pesukone kytketään pois päältä kesken ohjelman, valmiustilatoiminto kytkee sen kokonaan pois päältä 15 minuutin kuluttua. Rummussa saattaa olla vielä vettä, joten turvatoiminnot pysyvät käytössä.

Ohjelman muuttaminen

Pesuohjelman käynnistyttyä et voi enää vaihtaa pesuohjelmaa kokonaan toiseen.

Jos haluat vaihtaa pesuohjelman kokonaan toiseen, sinun on ensin lopetettava käynnissä oleva ohjelma.

Kun käännät ohjelmanvalitsinta, näyttöön tulee Ohjelmaa ei voi vaihtaa. Tekstisammuu, kun käännät ohjelmanvalitsimen takaisin alkuperäisen ohjelman kohdalle.

Ohjelman lopettaminen

Voit lopettaa käynnissä olevan pesuohjelman milloin tahansa.

Desinfiointiohjelmien lopettaminen edellyttää PIN-koodia.

- Kosketa painiketta *Start/Stop*.
- Valitse Ohjelman keskeytys.

Pesukone tyhjentää veden koneesta. Ohjelma on lopetettu. Luukun lukitus avautuu.

- Vedä luukku auki.
- Ota pyykki pois koneesta.

Jos haluat valita toisen ohjelman:

- Sulje luukku.
- Valitse haluamasi ohjelma.
- Lisää tarvittaessa pesuainetta pesuainelokeroon.
- Kosketa painiketta *Start/Stop*.

Uusi ohjelma käynnistyy.

Pesukoneen kytkeminen päälle virran katkaisun jälkeen

Jos pesukoneen virta kytketään pesun aikana pois päältä painikkeella ①, ohjelma keskeytyy.

- Kytke pesukone takaisin päälle painikkeella ①.
- Noudata näyttöön tulevaa ilmoitusta.
- Kosketa painiketta *Start/Stop*.

Jos ohjelman aikana sattuu sähkökatko, ohjelma keskeytyy.

- Kun sähköt palaavat, kuittaa näyttöön tullut ilmoitus koskettamalla *OK*.
- Kosketa painiketta *Start/Stop*.

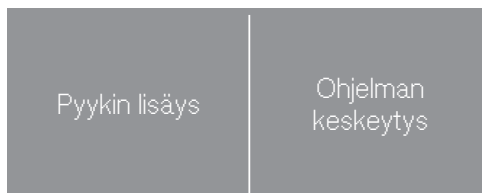
Ohjelma jatkuu.

Pyykin lisääminen/poistaminen

Ensimmäisten minuuttien aikana ohjelman käynnistymisestä voit vielä lisätä tai poistaa pyykkiä.

- Kosketa painiketta *Start/Stop*.

Näyttöön tulee:



- Kosketa hipaisupainiketta Pyykin lisäys.

Ohjelma pysähtyy ja luukun lukitus vapautuu.

- Vedä luukku auki.
- Lisää tai ota pois haluamasi pyykki.
- Sulje luukku.
- Kosketa painiketta *Start/Stop*.

Pesuojelma jatkuu.

Kun pesuojelma käynnistyy uudelleen, pesukoneen elektroniikka ei enää tunnista muutoksia pesukoneen täyttömäärässä.

Siksi koneen elektroniikka laskee jäljellä olevan ajan enimmäistäyttömäärän mukaisesti, kun lisäät tai poistat pyykkiä kesken ohjelman.

Täyttöluukku ei voi avata seuraavissa tilanteissa:

- pesuveden lämpötila on yli 55 °C.

Jos rummun lämpötila on yli 55 °C, luukku pysyy lukittuna. Lukitus vapautuu vasta, kun lämpötila on laskenut alle 55 °C:n.

Pesuaineet

Sopiva pesuaine

Voit käyttää kaikkia konepesuun tarkoitettuja pesuaineita. Katso pesuaineen käyttö- ja annostusohjeet pesuainepakkauksesta.

Direktiivin (EU) nro 1015/2010 mukaiset pesuainesuosituksukset

Suosituksukset koskevat kappaleessa Ohjelmanvalintataulukko ilmoitetun mukaisia lämpötila-alueita.

	Yleis-	Kirjo-	Hieno- ja villa-	Erikois-
	pesuaine			
Valko-/Kirjopyykki	✓	✓	–	–
Puuvilla 	✓	✓	–	–
Pika	–	✓ ¹	–	–
Siliävät kuidut	–	✓	–	–
Hienopyykki	–	–	✓	–
ECO 40–60	✓	✓	–	–
Froteepyykki	✓	✓ ¹	–	–
Paidat	✓	✓	–	–
Tumma pyykki	–	✓ ¹	–	–
Farkut	–	✓ ¹	–	–
Villa 	–	–	✓	✓
Silkki 	–	–	–	✓

✓ suositeltava

– ei suositeltava

¹ nestemäinen pesuaine

⚠ Sähköiskuvaara.

Konetta saa puhdistaa ja huoltaa vain, kun se on ensin tehty jännitteettömäksi.

Kytke pesukone irti sähköverkosta.

Koneen ulkopintojen ja ohjaustaulun puhdistus

⚠ Puhdistusaineiden aiheuttama vaurioiden vaara.

Liuottimia sisältävät puhdistusaineet, hankausaineet, lasinpesu- tai yleispuhdistusaineet voivat vahingoittaa muovipintoja ja muita koneen osia.

Älä käytä tällaisia puhdistusaineita koneen puhdistukseen.

⚠ Veden aiheuttama vaurioiden vaara.

Suihkutettava vesi voi päästä koneen rakenteisiin ja vaurioittaa sitä.

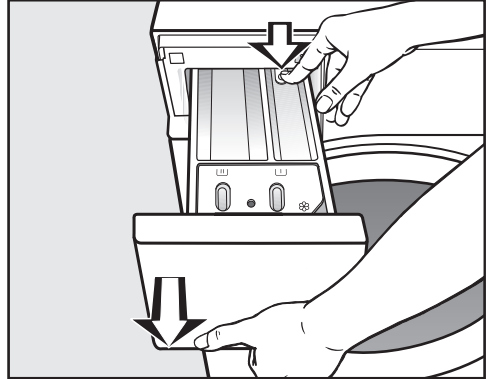
Älä siksi puhdista konetta suihkuttamalla sen pintaan vettä.

- Puhdista pesukoneen ulkopinnat ja ohjaustaulu mietoon pesuaineveteen kastetulla liinalla. Kuivaa loppuksi kaikki osat pehmeällä liinalla.
- Puhdista pesurumpu ja koneen muut tärkeiset osat tarvittaessa ruostumattoman teräksen puhdistukseen tarkoitettulla pesuaineella.

Pesuainekotelon puhdistus

Alhaisten lämpötilojen ja nestemäisten pesuaineiden jatkuva käyttö altistaa pesuainekotelon mikrobikasvustolle.

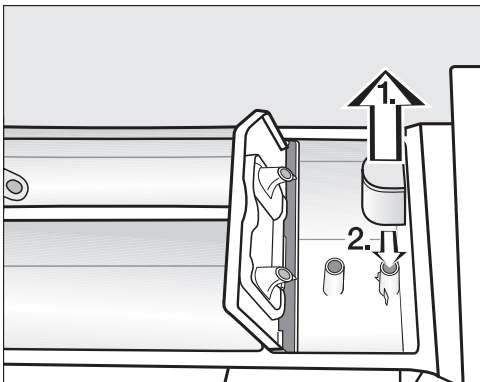
- Puhdista siksi hygieniasyistä koko pesuainekotelo säännöllisesti.



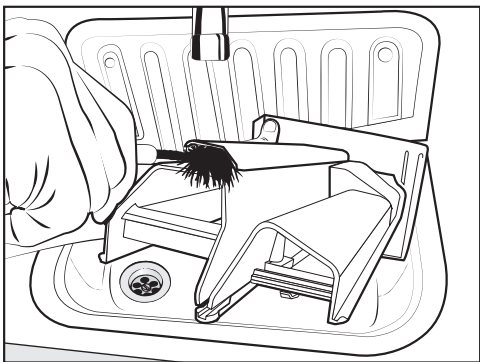
- Vedä pesuainekotelo ulos vasteeseen saakka, paina lukituksen vapautuspainiketta ja vedä kotelo kokonaan ulos.
- Puhdista pesuainelokerot lämpimällä vedellä.

Puhdistus ja hoito

Imuputken ja kanavan puhdistus

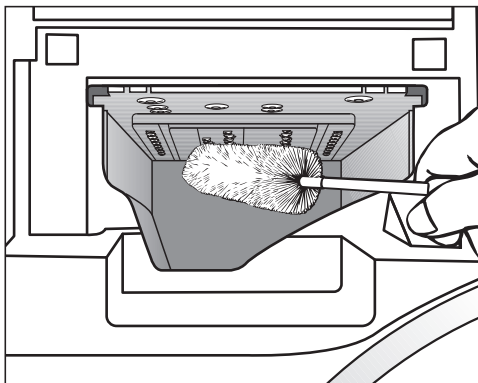


- Vedä imuputki ulos lokerosta ☒. Huuhtelee imuputki juoksevalla lämpimällä vedellä. Puhdista myös putki, jonka päälle imuputki asetetaan.
- Työnnä imuputki takaisin paikalleen.



- Puhdista huuhteluaineikanava lämpimällä vedellä ja esimerkiksi pulloharjalla.

Pesuainekotelon sijoitusaukon puhdistus



- Irrota veteen kastetun pulloharjan avulla pesuainejäämät ja kalkkikertymät pesuainekotelon sijoitusaukossa olevista tulovesisuuttimista.
- Aseta pesuainekotelo takaisin paikalleen.

Vinkki: Jätä pesuainekotelo vähän raolleen, jotta se saa kuivua.

Rummun, pesualtaan ja poistovesijärjestelmän puhdistus

Käyttämällä säännöllisesti pesuohjelmia, joiden lämpötila on vähintään 60 °C, ja yleiskäyttöön tarkoitettua pyykinpesujauhetta voit ehkäistä mikrobikasvuston muodostumista pesukoneeseen.

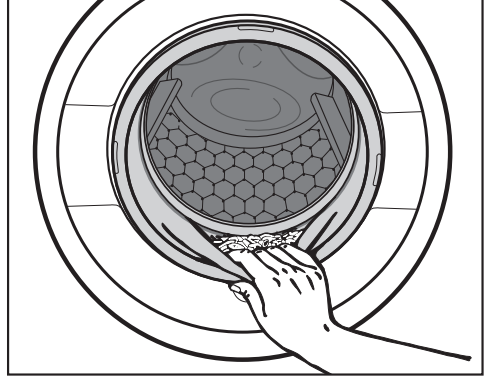
Jos käytät usein matalan lämpötilan pesuohjelmia, käynnistä ohjelma *Koneen puhdistus* säännöllisin väliajoin.

Parhaan puhdistustuloksen saat, kun käytät erityistä koneenpuhdistusainetta. Vaihtoehtoisesti voit myös käyttää yleiskäyttöön tarkoitettua pyykinpesujauhetta.

- Käynnistä ohjelma *Koneen puhdistus*.
- Annostele koneenpuhdistusaine tai pyykinpesujauhe suoraan pesurumpuun.
- **Älä** laita koneeseen pyykkiä. Kone on puhdistettava rumpu tyhjänä.
- Kun ohjelma on päättynyt, tarkista pesurummun sisäosa ja poista mahdollinen sinne jäänyt karkea lika.

Jos käytät usein desinfiointiohjelmia, käynnistä ohjelma *Koneen puhdistus* säännöllisin väliajoin.

Tiivisterenkaan puhdistus



- Varmista, ettei luukun tiivisteeseen väliin ole jäänyt pikkuesineitä.
- Puhdista luukun tiivisterengas ja sen koneen sisäpuolella oleva taitoskoskealla liinalla.

Vinkki: Jätä luukku raolleen, jotta rumpu saa kuivua.

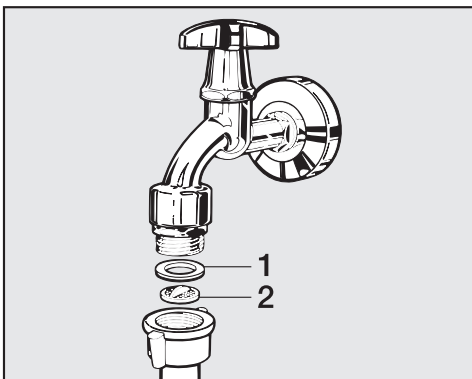
Puhdistus ja hoito

Tulovesisihlien puhdistus

Pesukoneen tulovesiletkut on varustettu vesiliitännän venttiileitä suojaavilla sihdeillä. Tarkasta nämä sihdit noin 6 kuukauden välein. Jos vesijohtoverkossa on usein katkoksia, sihdit on hyvä tarkistaa vielä tätäkin useammin.

Tulovesiletkujen sihtien puhdistus

- Sulje vesihana.
- Kierrä tulovesiletku irti hanasta.



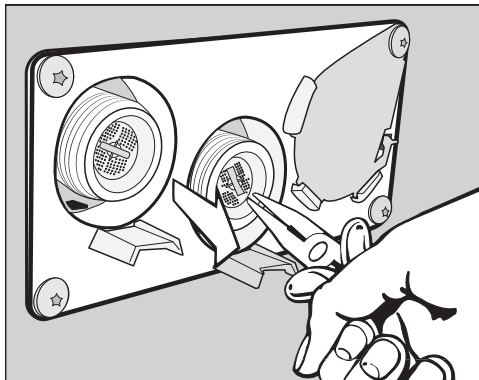
- Irrota kumitiiviste **1** urastaan.
- Tartu sihdin ulokkeeseen **2** yhdistelmä- tai kärkipihdeillä ja vedä sihti ulos.
- Puhdista muovisihti.
- Asenna osat takaisin päinvastaisessa järjestyksessä.

Varmista, ettei vesiliitäntä vuoda kierrelitiimen kohdalta.

Kiristä kierrelitiintä tarvittaessa.

Pesukoneen venttiilien sihtien puhdistus

- Irrota tulovesiventtiilien liitäntäkauluk-sien pyälleetyt muovimutterit kiertämällä niitä varovasti pihdeillä.



- Vedä muovinen sihti ulos kärkipihdeillä ja puhdista se. Asenna osat takaisin päinvastaisessa järjestyksessä.

Muista ehdottomasti asentaa sihdit takaisin paikalleen puhdistuksen jälkeen.

Useimmat päivittäisessä käytössä syntyvät häiriöt ja ongelmat voit poistaa itse. Monissa tapauksissa säästät sekä aikaa että rahaa, kun sinun ei tarvitse kutsua huoltoliikettä paikalle.






Seuraavien taulukoiden tarkoituksena on auttaa sinua löytämään häiriön tai vian mahdollinen syy.

Pesuohjelman käynnistäminen ei onnistu

Ongelma	Syy ja toimenpide
Näyttö pysyy pimeänä eikä hipaisupainike Start/Stop pala tai syki.	<p>Pesukone ei saa virtaa.</p> <ul style="list-style-type: none">■ Varmista että pesukoneen virta on kytketty päälle.■ Varmista että pesukone on liitetty sähköverkkoon.■ Varmista että rakennuksen sulakekaapin sulake on kunnossa. <p>Pesukone on kytkeytynyt automaattisesti pois päältä energian säästämiseksi.</p> <ul style="list-style-type: none">■ Kytke pesukone takaisin päälle painikkeella ①.
Näytössä näkyy: i Luukku ei lukitu. Ota yhteys huoltoon.	<p>Luukku ei ole kunnolla kiinni. Luukun lukitus ei päässyt napsahtamaan kunnolla kiinni.</p> <ul style="list-style-type: none">■ Sulje luukku uudelleen.■ Käynnistä ohjelma uudelleen. <p>Jos virheilmoitus tulee uudelleen näkyviin, ota yhteys valtuutettuun huoltoliikkeeseen.</p>
Pesukone ei käynnisty, kun valitset ohjelman Linkous.	<p>Koneen käyttöönottoa ei ole suoritettu loppuun.</p> <ul style="list-style-type: none">■ Suorita <i>Käyttöönotto</i> samannimisen kappaleen ohjeiden mukaisesti.
Näyttö on pimeänä ja hipaisupainike Start/Stop vilkkuu hitaasti.	<p>Näyttö sammuu tietyn ajan kuluttua automaattisesti energian säästämiseksi.</p> <ul style="list-style-type: none">■ Kosketa jotain painiketta. Näyttö kytkeytyy taas päälle.

Mitä tehdä jos...

Ohjelma keskeytyy ja näyttöön tulee virheilmoitus

Ongelma	Syy ja toimenpide
 Virhe vedenpoistossa. Puhdista nukkasihti ja pumppu. Tarkista poistoletku.	Kone ei poista vettä. Poistopumppu voi olla tukossa. Poistoletku on liian korkealla. <ul style="list-style-type: none">■ Puhdista poistopumppu ja nukkasihdit.■ Koneen enimmäispoistokorkeus on 1 m.
 Virhe vedentulossa. Avaa vesihana.	Kone ei saa vettä. Vedenotossa on jokin häiriö. <ul style="list-style-type: none">■ Varmista, että vesihana on kokonaan auki.■ Varmista, ettei tulovesiletku ole mutkalla.
	Vedenpaine on liian alhainen. <ul style="list-style-type: none">■ Valitse asetus Alhainen vedenpaine (ks. kappale Pääkäyttäjätaso – Alhainen vedenpaine).
	Tulovesiliitännän sihdit ovat tukossa. <ul style="list-style-type: none">■ Puhdista sihdit (ks. kappale Puhdistus ja hoito – Tulovesisihtien puhdistus).
 Waterproof on reagoinut	Mielen vesiturvajärjestelmä on aktivoitunut. <ul style="list-style-type: none">■ Sulje vesihana.■ Ota yhteys huoltoon.
 Desinfiointin lämpötila liian alhainen	Desinfiointiohjelman aikana ei saavutettu vaadittua desinfiointilämpötilaa. <ul style="list-style-type: none">■ Pesukone ei ole suorittanut desinfiointia määräysten mukaisesti.■ Käynnistä ohjelma uudelleen.
 Virhe F. Jos kone ei käynnisty uudelleen, ota yhteys huoltoon.	Koneessa on tekninen häiriö. <ul style="list-style-type: none">■ Irrota pesukone sähköverkosta.■ Odota vähintään 2 minuuttia ennen kuin liität pesukoneen takaisin sähköverkkoon.■ Kytke pesukoneen virta takaisin päälle.■ Käynnistä ohjelma uudelleen. Jos virheilmoitus tulee uudelleen näkyviin, ota yhteys valtuutettuun huoltoliikkeeseen.

Näytössä näkyy virheilmoitus¹

Ongelma	Syy ja toimenpide
i Annostussäiliö tyhjä	Jokin ulkoisen annostusjärjestelmän säiliöistä on tyhjä. <ul style="list-style-type: none"> ■ Täytä säiliö.
i Annostussäiliö 1 tyhjä	Ulkoisen annostusjärjestelmän säiliö 1 on lähes tyhjä. Ilmoitus voi koskea säiliöitä 1–6. <ul style="list-style-type: none"> ■ Täytä säiliö. ■ Nollaa säiliön tyhjentymisen laskuri (ks. kappale Pääkäyttäjätaso – Säiliön tyhjentymisen laskuri).
i Tarkista lämpimän veden tulo	Lämminvesihana on kiinni tai vesiliitäntä on tukossa. <ul style="list-style-type: none"> ■ Varmista, että lämminvesihana on kokonaan auki. ■ Varmista, ettei tulovesiletku ole mutkalla.
i Suorista pesukone. Pyykkien linkous ei toimi optimaalisesti.	Kone ei liian suuren epätasapainon vuoksi saavuttanut valittua linkousnopeutta loppulinkouksen aikana. <ul style="list-style-type: none"> ■ Tarkista, että pesukone on luotisuorassa. ■ Linkoa pyykki uudelleen.
i Kone vuotaa	Pesukone tai poistoventtiili vuotaa. <ul style="list-style-type: none"> ■ Sulje vesihana. ■ Ota yhteys huoltoon.
i Kone ei enää ole yhdistettävissä verkkoon. Kutsu huolto.	Miele@home ei ole käytettävissä. <ul style="list-style-type: none"> ■ Kytke pesukoneen virta pois päältä. ■ Kytke pesukoneen virta takaisin päälle. ■ Kutsu huolto, jos ilmoitus tulee näkyviin uudelleen. <p>Voit jatkaa pesukoneen käyttöä.</p> <ul style="list-style-type: none"> ■ Kosketa hipaisupainiketta OK.

¹ Nämä ilmoitukset näkyvät näytössä ohjelman päätyttyä ja kun kytket pesukoneen virran päälle. Ilmoitukset on kuitattava hipaisupainikkeella OK.

Mitä tehdä jos...

Huono pesutulos

Ongelma	Syy ja toimenpide
Pyykki ei tullut puhtaaksi nestemäisellä pesuaineella.	<p>Nestemäiset pesuaineet eivät sisällä valkaisuaineita. Siksi ne eivät poista hedelmä-, kahvi- tai teetahroja.</p> <ul style="list-style-type: none">■ Käytä valkaisevaa pesuainetta.■ Voit myös laittaa tahrasuolaa lokeroon (U) ja annostella nestemäisen pesuaineen pesupalloon.■ Älä koskaan laita tahrannoistusuolaa ja nestemäistä pesuainetta yhdessä pesuainelokeroon.
Pestyissä tummissa tekstiileissä on valkoisia, pesuainetta muistuttavia jäänteitä.	<p>Pesuaine sisältää vettä pehmentäviä aineosia (zeoliitteja), jotka eivät ole vesiliukoisia. Nämä aineosat ovat tarttuneet tekstiileihin.</p> <ul style="list-style-type: none">■ Yritä poistaa zeoliittijäämät harjaamalla vaatetta, kun se on kuivunut kokonaan.■ Pese tummat tekstiilit vastaisuudessa zeoliittittomalla pesuaineella. Nestemäiset pesuaineet eivät yleensä sisällä zeoliitteja.
Erityisen paljon rasvapitoisia tahroja sisältävät tekstiilit eivät puhdistu.	<ul style="list-style-type: none">■ Valitse pesuohjelmaan esipesu. Esipese tekstiilit nestemäisellä pesuaineella.■ Käytä sitten varsinaiseen pesuun tavallisia jauhemaisia pesuaineita. <p>Erittäin likaisille työvaatteille suositellaan käytettäväksi raskaaseen ammattikäyttöön tarkoitettua erikoispesuainetta. Kysy tarkempia neuvoja esimerkiksi siivoustarvikkeita myyvistä liikkeistä.</p>
Pestyssä pyykissä on harmaita elastisia tahroja.	<p>Olet käyttänyt liian vähän pesuainetta. Pyykissä oli paljon rasvapitoista likaa (öljyjä, voiteita).</p> <ul style="list-style-type: none">■ Käytä jatkossa vastaavan pyykin pesuun enemmän pesuainetta tai käytä nestemäistä pesuainetta.■ Puhdista pesurumpu ennen seuraavaa pesukertaa kone tyhjänä käyttämällä 60 °C:n pesuohjelmaa ja nestemäistä pesuainetta.



Yleisiä häiriötilanteita

Ongelma	Syy ja toimenpide
Pesukone ei pysy linkouksen aikana vakaasti paikallaan.	<p>Pesukoneen säätöjalat on säädetty huonosti ja niiden vastakiinnitys on löystynyt.</p> <ul style="list-style-type: none"> ■ Tasapainota pesukone uudelleen ja varmista säätöjalkojen vastakiinnitys.
Koneesta kuuluu epätavallisia poistopumpun ääniä.	<p>Kyseessä ei ole häiriö! Ryystävät äänet poistopumpun toiminnan alkaessa ja loppuessa kuuluvat asiaan.</p>
Pesuainelokeroihin jää pesuainetta.	<p>Vedenpaine ei ole riittävä.</p> <ul style="list-style-type: none"> ■ Puhdista tulovesiletkujen sihdit.
	<p>Jauhemaiset pesuaineet saattavat paakkuuntua, jos käytät samalla vedenpehennysainetta.</p> <ul style="list-style-type: none"> ■ Puhdista pesuainekotelo huolellisesti. Annostele jatkossa ensin pesuaine ja vasta sitten vedenpehennysaine.
Huuhteluaine ei huuhtoudu kokonaan tai lokeroon ☹ jää normaalia enemmän vettä.	<p>Imuputki on pois paikaltaan tai tukossa.</p> <ul style="list-style-type: none"> ■ Puhdista imuputki, ks. kappale Puhdistus ja hoito – Pesuainelokeroiden puhdistus.
Näyttörüudun kieli on vaihtunut toiseksi.	<p>Kieliasetuksia on muutettu.</p> <ul style="list-style-type: none"> ■ Kytke pesukoneen virta pois päältä ja takaisin päälle. Näytön kieli vaihtuu takaisin pääkäyttäjätasolla valitun kieleen.
	<p>Pääkäyttäjätason kieltä on vaihdettu.</p> <ul style="list-style-type: none"> ■ Valitse haluttu kieli uudelleen (ks. kappale Pääkäyttäjätaso – Kieli).
Pesukone ei ole lingonnut pyykkiä tavalliseen tapaan. Pyykki on vielä märkää.	<p>Pyykki on jakautunut erittäin epätasaisesti pesurumpuun, minkä vuoksi loppulinkousnopeus alenee automaattisesti.</p> <ul style="list-style-type: none"> ■ Pese vastaisuudessa aina erikokoisia vaatekappaleita samalla kertaa, jotta pyykki jakautuu tasaisesti pesurumpuun.
Cap-kapselissa on vielä nestettä ohjelman päätyttyä.	<p>Pesuainelokeron imuputki, jonka päälle Cap asetetaan, on tukkeutunut.</p> <ul style="list-style-type: none"> ■ Puhdista imuputki.
	<p>Kyseessä ei ole häiriö. Teknisistä syistä Cap-kapseliin jää hiukan vettä käytön jälkeen.</p>

Mitä tehdä jos...

Ongelma	Syy ja toimenpide
Cap-kapselin vieressä huuhteluainelokerossa on vettä.	<p>Et ole ottanut käyttöön Cap-annostusta hipaisupainikkeella <i>CapDosing</i> tai olet unohtanut vaihtaa tyhjentyneen Cap-kapselin uuteen edellisen pesukerran jälkeen.</p> <ul style="list-style-type: none">■ Paina hipaisupainiketta <i>CapDosing</i>, kun seuraavan kerran käytät Cap-kapselia.■ Irrota ja hävitä tyhjentyneet Cap-kapselit jokaisen käyttökerran jälkeen. <p>Pesuainelokeron imuputki, jonka päälle Cap asetetaan, on tukkeutunut.</p> <ul style="list-style-type: none">■ Puhdista imuputki.
Rumpu on pysähtynyt, mutta ohjelma jatkuu.	<ul style="list-style-type: none">■ Kytke pesukone pois päältä painikkeella ① ja taas takaisin päälle.■ Noudata näyttöön tulevaa ilmoitusta.■ Kosketa painiketta <i>Start/Stop</i>. <p>Rumpu alkaa jälleen pyöriä ja ohjelma jatkuu.</p>

Täyttöluukua ei voi avata

Ongelma	Syy ja toimenpide
Pesukoneen luukua ei voi vetää auki kesken ohjelman.	Luukku pysyy lukittuna käynnissä olevan pesuohjelman ajan. ■ Kosketa hipaisupainiketta <i>Start/Stop</i> . ■ Valitse <i>Lopeta ohjelma</i> tai <i>Lisää pyykkiä</i> . Luukun lukitus vapautuu ja voit vetää luukun auki.
	Rummussa on vielä vettä eikä pesukone pysty poistamaan sitä. ■ Puhdista poistovesijärjestelmä kohdassa Luukun avaaminen, kun poistopumppu on tukossa ja/tai sähkökatkon aikana annettujen ohjeiden avulla.
Ohjelman päätyttyä tai ohjelman keskeytymisen jälkeen näytössä näkyy:  Ohjelma keskeytynyt .	Pesuveden lämpötila on yli 55 °C. Tällöin luukua ei voi avata, koska voisit polttaa itsesi. ■ Odota, kunnes rummun lämpötila on laskenut tarpeeksi ja ilmoitus häviää näytöstä.
Näytössä näkyy:  Luukun lukko on jumissa. Ota yhteys huoltoon.	Luukun lukitus on mennyt jumiin. ■ Ota yhteys huoltoon.

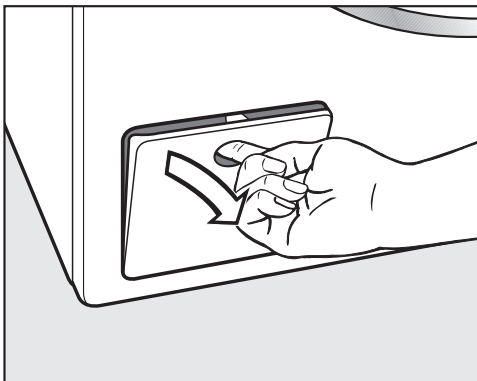
Mitä tehdä jos...

Luukun avaaminen, kun poistopumppu on tukossa ja/tai sähkökatkon aikana

⚠ Sähköiskuvaara.

Konetta saa puhdistaa ja huoltaa vain, kun se on ensin tehty jännitteettömäksi.

Kytke pesukone irti sähköverkosta.



- Avaa poistovesijärjestelmän luukku.

Jos poistopumppu on tukossa

Jos poistopumppu on tukossa, koneessa voi olla suuri määrä (enint. 30 l) vettä.

⚠ Kuuman pesuveden aiheuttama palovammojen vaara.

Koneesta poistuva vesi on erittäin kuumaa, jos olet juuri pessyt pyykkiä korkeassa lämpötilassa.

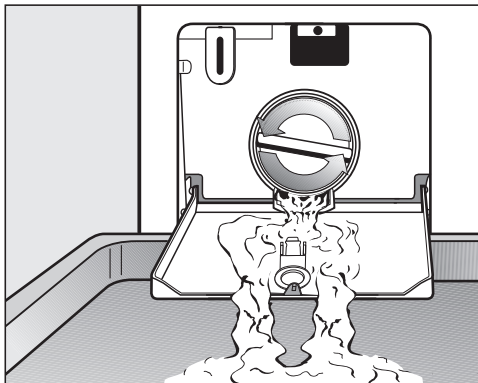
Laske pesuvesi varovasti pois.

Rummun tyhjennys

...nukkasihdin kautta

- Aseta laakea astia nukkasihdin luukun alle.

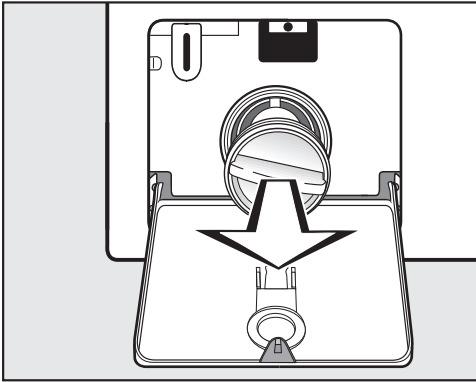
Älä kierrä nukkasihdiä kokonaan ulos.



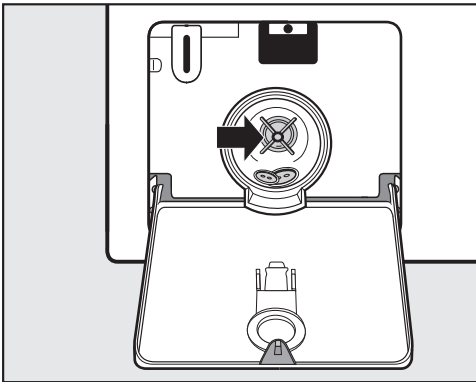
- Kierrä nukkasihdiä varovasti auki, kunnes aukosta alkaa valua vettä.
- Jos haluat keskeyttää vedentulon, kierrä nukkasihdi takaisin kiinni.

Nukkasihdin puhdistus

Kun vedentulo lakkaa:



- Kierrä nukkasihti kokonaan ulos.
- Puhdista nukkasihti huolellisesti.



- Varmista, että poistopumpun siivekkeet pääsevät pyörimään vapaasti.
- Poista mahdolliset vierasesineet (napit, kolikot yms.) ja puhdista nukkasihdin sisätila.
- Aseta nukkasihti takaisin paikalleen ja kierrä se tiukasti kiinni.

⚠ Vuotavan veden aiheuttamien vahinkojen vaara.

Jollet kierrä nukkasihtiä kunnolla paikalleen, koneesta vuotaa vettä.

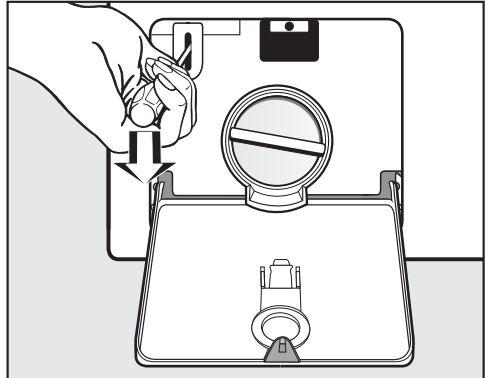
Aseta nukkasihti paikalleen ja kierrä se kiinni huolellisesti.

Luukun avaaminen

⚠ Pyörivän rummun aiheuttama loukkaantumisvaara.

Älä koskaan työnnä kättäsi pyörivään rumpuun, vaan odota aina, että se pysähtyy kokonaan. Muuten voit loukata itsesi.

Varmista aina, että pesurumpu on kokonaan pysähtynyt ennen kuin kosket siihen.

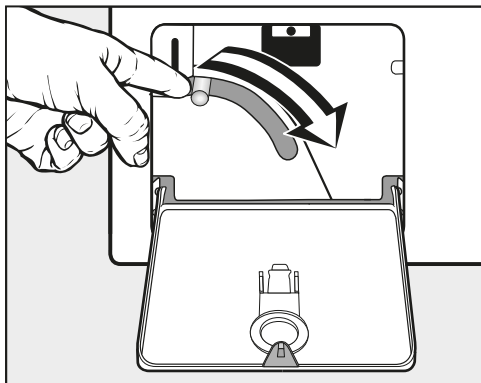


- Vapauta luukun lukitus ruuvitaltan avulla.
- Vedä luukku auki.

Mitä tehdä jos...

Rummun tyhjennys

... poistoventtiiliin kautta



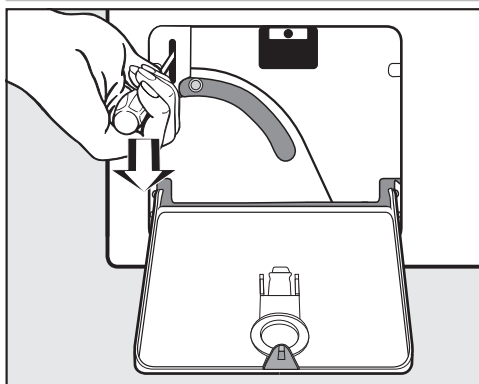
- Paina vara-aukaisimen vipua alaspäin ja pidä sitä painettuna, kunnes vedentulo lakkaa.

Luukun avaaminen

⚠ Pyörivän rummun aiheuttama loukkaantumisvaara.

Älä koskaan työnnä kättäsi pyörivään rumpuun, vaan odota aina, että se pysähtyy kokonaan. Muuten voit loukata itsesi.

Varmista aina, että pesurumpu on kokonaan pysähtynyt ennen kuin kosket siihen.



- Vapauta luukun lukitus ruuvitaltan avulla.
- Vedä luukku auki.

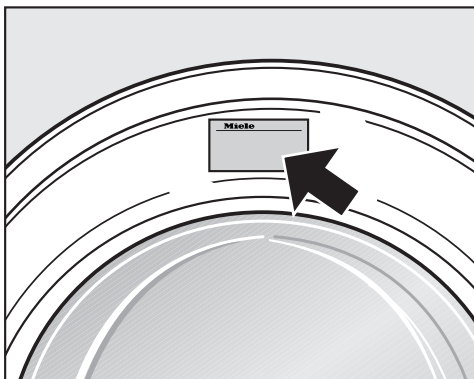
Yhteydenotto häiriötilanteissa

Ellet saa itse poistetuksi toimintahäiriötä, ota yhteys Miele-kauppiaseen tai Mielen asiakaspalveluun.

Mielen asiakaspalvelun yhteystiedot löydät tämän vihkosen takakannesta.

Asiakaspalvelu tarvitsee laitteen tyyppi- ja valmistusnumeron. Nämä tiedot löytyvät arvokilvestä.

Arvokilpi sijaitsee luukun lasin yläpuolella ja näkyy kun avaat luukun:



EPREL-tietokanta

1.3.2021 alkaen energiamerkintään ja ekologista suunnittelua koskeviin vaatimuksiin liittyvät tiedot löytyvät eurooppalaisesta tuotetietokannasta (EPREL). Tietokantaan pääsee linkistä <https://eprel.ec.europa.eu/>. Tietokannasta etsitään tietoa mallitunnisteen perusteella. Mallitunnisteen löydät laitteen arvokilvestä.

Miele Made in xxx

Mod.: XXXxxx

M-Nr.: xxxxxxxx Type: XXxx-X

Nr.:/ xxxxxxxxx

Erikseen ostettavat lisävarusteet

Mahdollisia lisävarusteita ja varaosia tähän pesukoneeseen saat Miele-kauppialtasi tai valtuutetusta Miele-huolto- liikkeestä.

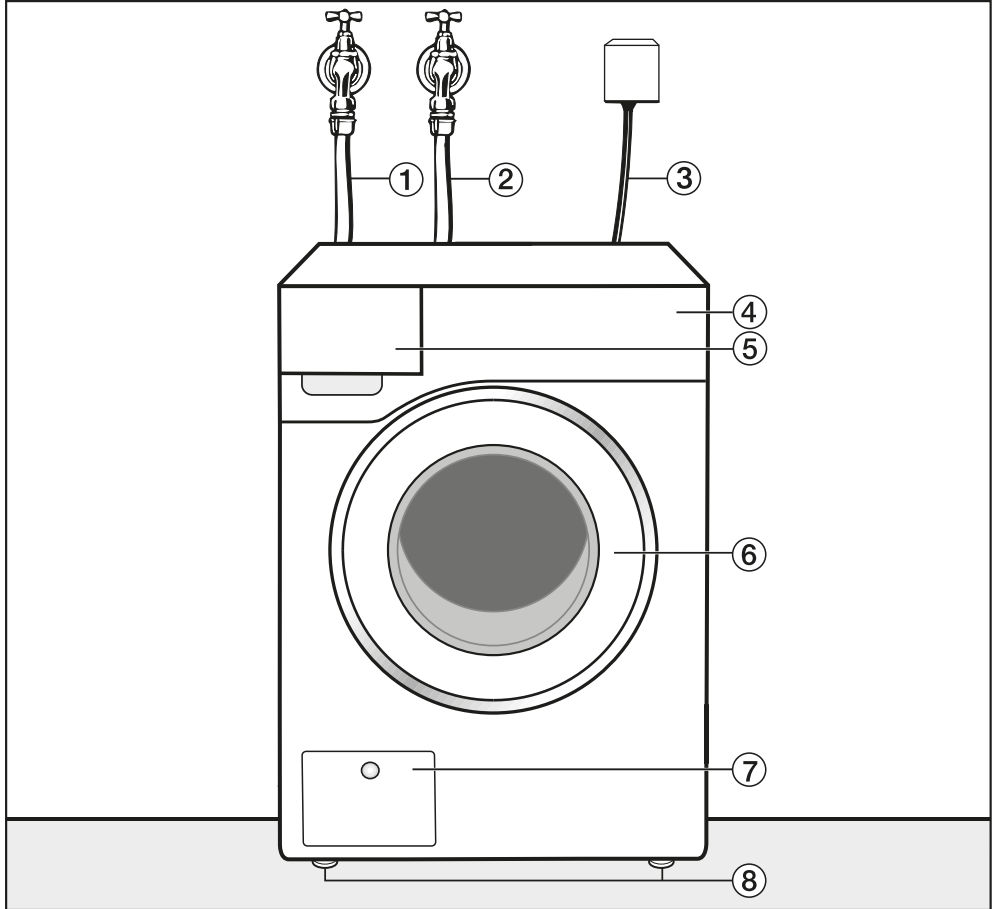
Huolto

Ennakoiva huolto ehkäisee käyttöhäiriöitä ja auttaa välttämään tarpeettomat korjaukset.

Miele suosittelee, että annat Miele-huollon huoltaa koneen säännöllisesti.

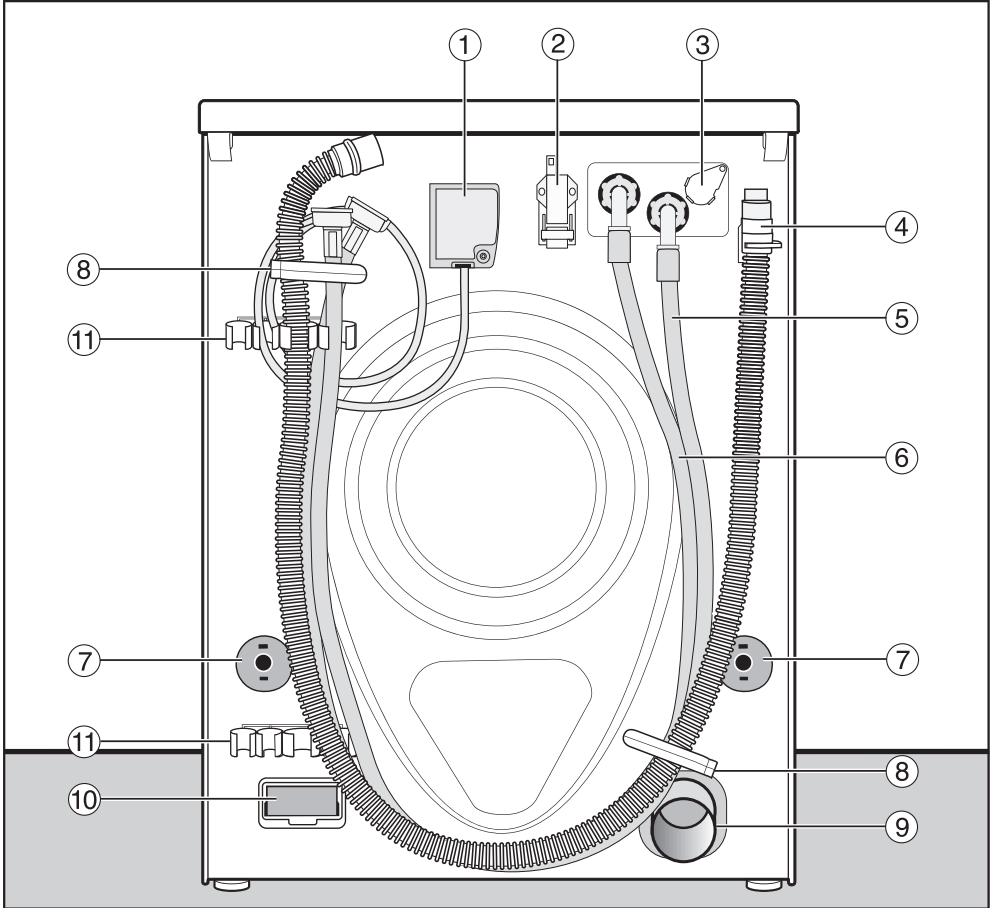
Asennus

Näkymä etupuolelta



- ① Tulovesiletku kylmä
- ② Tulovesiletku lämmin
- ③ Sähköliitântä
- ④ Ohjaustaulu
- ⑤ Pesuainekotelo
- ⑥ Luukku
- ⑦ Nukkasihdin, poistopumpun ja vara-
aukaisimen luukku
- ⑧ Säädettävät ruuvijalat

Näkymä takapuolelta

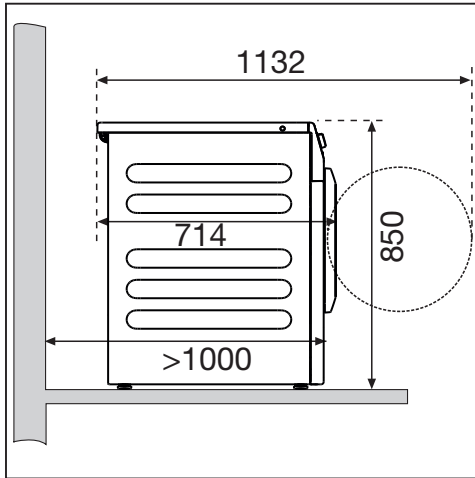


- | | |
|---------------------------------------------|------------------------------------------|
| ① Sähköliitäntä | ⑦ Kiertolukitsimet ja kuljetustuet |
| ② Tiedonsiirtoliitäntä | ⑧ Letkujen pidikkeet (kuljetusta varten) |
| ③ Ulkoisen annostusjärjestelmän liitäntä | ⑨ Poistoputki (poistoventtiili) |
| ④ Poistovesiletku (poistopumppu) | ⑩ Tiedonsiirtomoduulin asennusaukko |
| ⑤ Tulovesiletku (kylmä vesi) | ⑪ Irrotettujen kuljetustukien pidike |
| ⑥ Tulovesiletku (lämmin vesi), jos käytössä | |

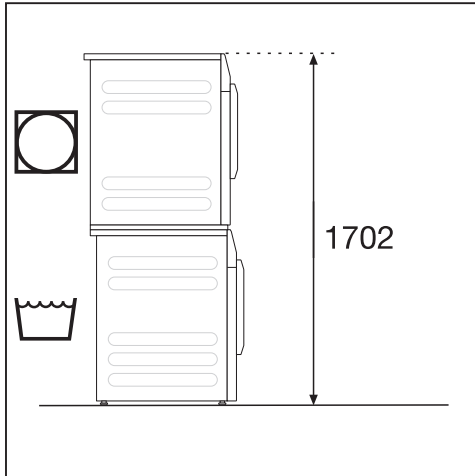
Asennus

Asennusvaihtoehdot


Näkymä sivulta



Pesutorni




Voit sijoittaa pesukoneen ja Miele-kuivausrummun päällekkäin pesutorniksi. Tätä varten tarvitset pesutornin välirakennussarjan (erikseen ostettava lisävaruste).

 Pesutornia ei saa asentaa Miele-jalustalle.

Asennus jalustalle


Pesukone voidaan asentaa teräsjalustan päälle (avoin tai suljettu jalusta, erikseen ostettavia Mielen lisävarusteita) tai kiinnittää betonijalustaan.

 Paikalleen kiinnittämätön kone aiheuttaa loukkaantumisvaaran. Jos pesukone sijoitetaan jalustalle, se voi pudota linkouksen aikana. Kiinnitä pesukone jalustaan mukana toimitetuilla kiinnityssangoilla.

Ohjeita paikalleen sijoittamiseen

Koneen asentaminen erilleen seinästä on suositus, jonka tarkoitus on helpottaa huoltotöitä. Jos tilaa on rajoitetusti, koneen saa asentaa myös aivan seinän viereen.

Tätä pesukonetta ei voi sijoittaa työtason alle.

 Rakenteisiin tunkeutuvan kosteuden aiheuttamien vaurioiden vaara. Kosteus voi vahingoittaa koneen elektronisia osia. Älä sijoita konetta liian lähelle avointa poistovesikourua tai avoimia lattiakaivoja.

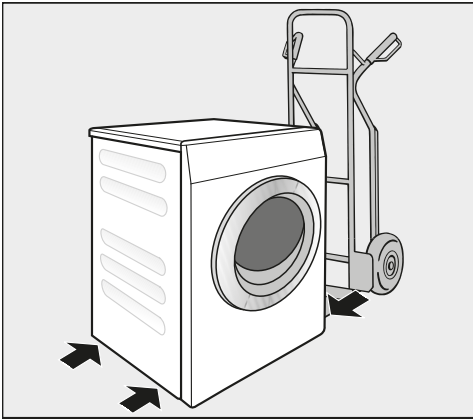
Pesukoneen kuljetus sijoituspaikkaan

⚠ Vääränlainen kuljetus aiheuttaa loukkaantumisvaaran.

Voit loukata itsesi, jos pesukone pääsee kaatumaan, ja kaatuminen voi aiheuttaa myös esinevahinkoja.

Huolehdi siitä, että pesukone pysyy tukevasti pystyssä siirtämisen ajan.

Pesukoneen kuljetus nokkakärryillä



- Ota pesukone nokkakärryihin sivuttain eli oikea tai vasen sivuseinä kärryn aisaa vasten.

⚠ Vääränlainen kuljetus vaurioittaa konetta.

Pesukoneen etu- ja takaseinä voivat vaurioitua, jos otat koneen nokkakärryyn etu- tai takaseinä kärryn aisaa vasten.

Kuljeta pesukonetta nokkakärryissä aina pystyasennossa sivuttain.

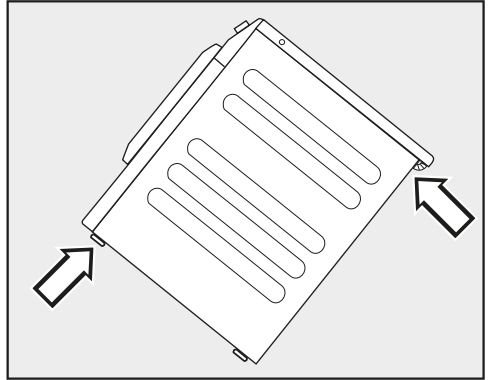
Pesukoneen kantaminen sijoituspaikkaan

Kansilevyn takareunan ulokkeessa on kohtia, josta voit ottaa kiinni kuljetuksen aikana.

⚠ Irtoavan kannen aiheuttama loukkaantumisvaara.

Kansilevyn takaosan kiinnitys voi haurastua ajan mittaan. Tällöin kansilevy saattaa murtua kannettaessa.

Tarkasta kansilevyn kiinnitys ennen kuin nostat konetta kansilevystä.



- Kanna pesukonetta etumaisista jaloista ja takapuolelta koneen kansilevyn ulokkeesta.

Asennus

Sijoitusaluista

Paras mahdollinen sijoitusaluista pesukoneelle on betonilattia. Kone linkoa vakaammin betonialustalla kuin esimerkiksi puulattialla tai muuten epävakaalla alustalla.

- Asenna kone tukevasti vaakasuoraan asentoon.
- Vältä koneen sijoittamista pehmeälle lattiapinnalle, niin kone ei tärise linolessaan.

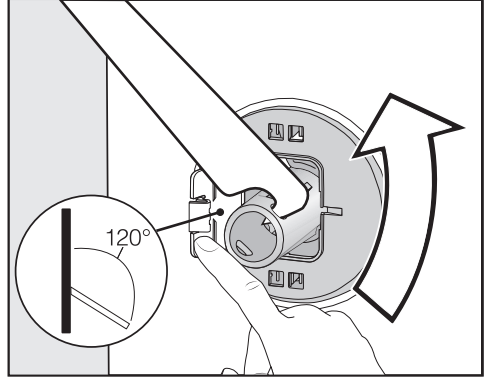
Jos joudut sijoittamaan pesukoneen puurakenteiselle lattialle:

- Kiinnitä koneen alle tukeva vanerilevy (vähintään 70 x 60 x 3 cm). Kiinnitä levy ruuveilla mahdollisimman monen lattiaa kannattavaan palkkiin, älä missään tapauksessa pelkkiin lattialautoihin.

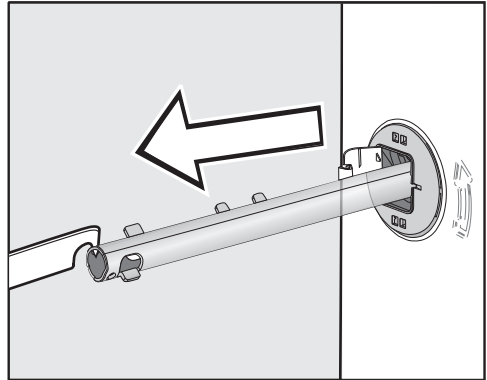
Vinkki: Sijoita pesukone huoneen nurkkaan. Nurkissa lattia on aina tukevin.

Kuljetustuen irrotus

Vasemmanpuoleisen kuljetustuen tankon irrotus

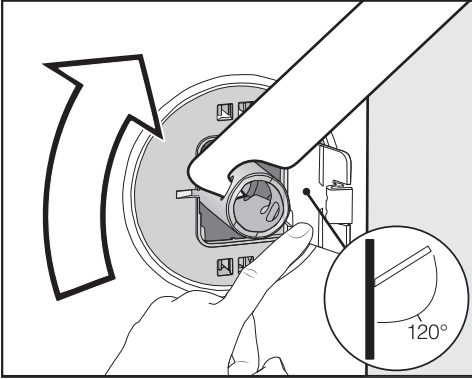


- Paina liuskaa ulospäin ja kierrä kuljetustuen tankoa 90° mukana toimittella kita-avaimella.

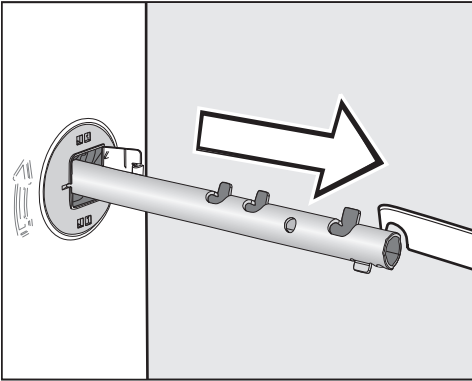


- Vedä kuljetustuen tanko ulos.

Oikeanpuoleisen kuljetustuen tangon irrotus



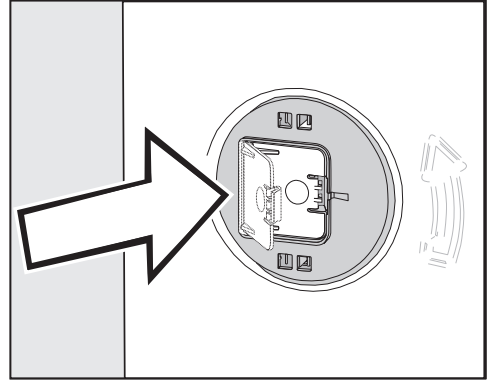
- Paina liuskaa ulospäin ja kierrä kuljetustuen tankoa 90° mukana toimittulla kita-avaimella.



- Vedä kuljetustuen tanko ulos.

Aukkojen peittäminen

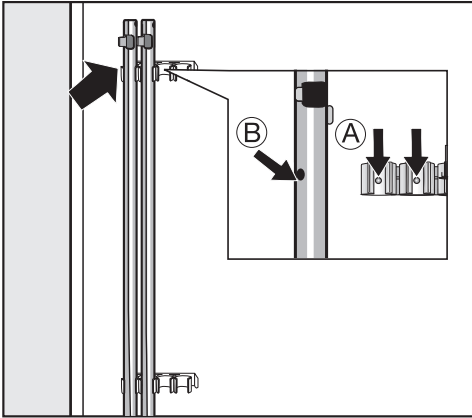
⚠ Terävät reunat aiheuttavat loukkaantumisvaaran.
Avoimeksi jätetyt aukot aiheuttavat loukkaantumisvaaran.
Sulje ehdottomasti kuljetustuesta jääneet aukot.



- Paina läppiä tukevasti kiinni niin, että ne napsahtavat paikalleen.

Asennus

Kuljetustuen tankojen kiinnitys



- Kiinnitä irrottamasi kuljetustuen tangot pesukoneen takaseinään.

Vinkki: Varmista, että tankojen reiät (B) tarttuvat kiinni tappeihin (A).

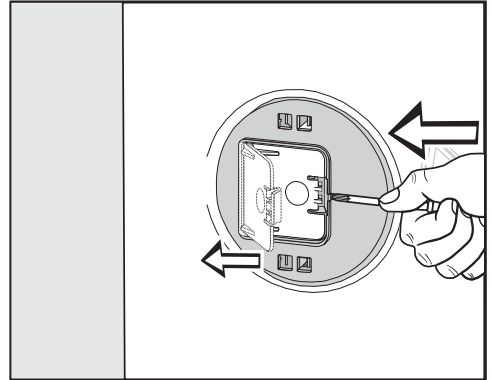
! Vääränlainen kuljetus vaurioittaa konetta.

Pesukone voi vaurioitua, jos kuljetat sitä ilman kuljetustukia.

Säilytä kuljetustuki. Asenna kuljetustuki takaisin paikalleen ennen kuin alat kuljettaa konetta (esim. muuton yhteydessä).

Kuljetustuen asennus paikalleen

Liuskan avaaminen



- Paina salpaa terävällä esineellä, esim. kapeateräisellä ruuvitaltalla.

Liuska avautuu.

Kuljetustuen tangon asennus

- Noudata tankojen irrottamisen ohjetta päinvastaisessa järjestyksessä.

Vinkki: Nosta rumpua hieman, niin tangot menevät paremmin paikalleen.

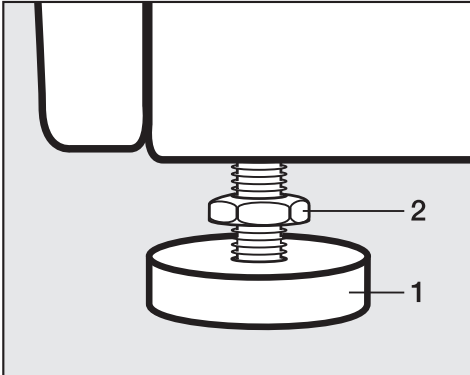
Pesukoneen suoristaminen

Pesukone on asennettava luotisuoraan ja siten, että se seisoo vakaasti kaikkien neljän jalan varassa. Vain tällöin pesukone voi toimia moitteettomasti.

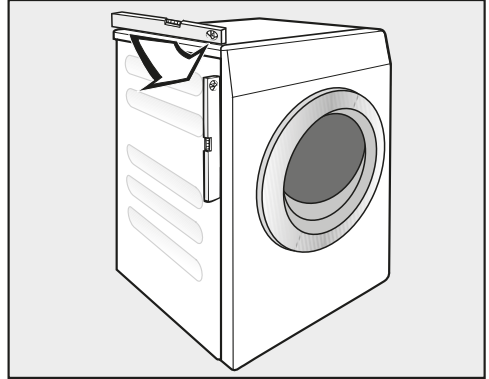
Väärin tehty asennus lisää pesukoneen veden- ja energiankulutusta. Lisäksi pesukone voi siirtyä paikaltaan.

Säätöjalan pidentäminen ja lukitseminen

Pesukone suoristetaan 4 ruuvijalan avulla. Pesukone toimitetaan kaikki säätöjalat sisään kierrettyinä.



- Avaa vastamutterin **2** lukitus vääntämällä vastamutteria myötäpäivään mukana toimitetulla kita-avaimella. Kierrä sitten vastamutteria **2** yhdessä säätöjalan **1** kanssa ulospäin.



- Tarkista vesivaa'alla, että pesukone on luotisuorassa.
- Pidä säätöjalkaa **1** paikallaan putkipih-tien avulla. Kierrä samalla vastamutteria **2** takaisin vastapäivään koneen runkoa vasten. Käytä tähän mukana toimitettua kita-avainta.

! Huonosti suoristettu pesukone aiheuttaa vaurioiden vaaran.

Jos vastamutterit jäävät kiristämättä, pesukone voi liikkua käytön aikana.

Kiristä kaikkien 4 jalan vastamutterit tiukasti koneen runkoa vasten. Tarkista myös niiden säätöjalkojen lukitus, joita et avannut tasapainotuksen aikana.

Asennus

Jalustaan asennettava kiinnityssanka

Kiinnityssanka varmistaa, ettei pesukone pääse käytön aikana putoamaan jalustalta.

Kiinnityssanka on tarkoitettu ainoastaan betonijalustoihin. Jalustan on oltava tasainen ja vaakasuora. Jalustan alustan on kestettävä koneen aiheuttama kuormitus.

Varmista ennen asennusta, että jalusta täyttää minimimitat.

Korkeus:	6 cm
Leveys:	60 cm
Syvyys:	65 cm

Kiinnityssangan kohdistus



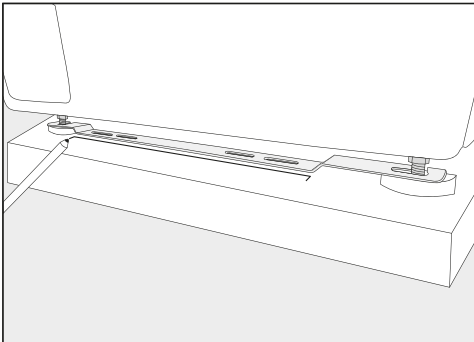
Terävät reunat aiheuttavat loukkaantumisvaaran.

Kiinnityssangan reunat ovat terävät. Ole varovainen, ettet loukkaa sormiasi.

Käsittele sankaa varovasti.

Käytä suojakäsineitä kiinnityssangan asennuksen ajan.

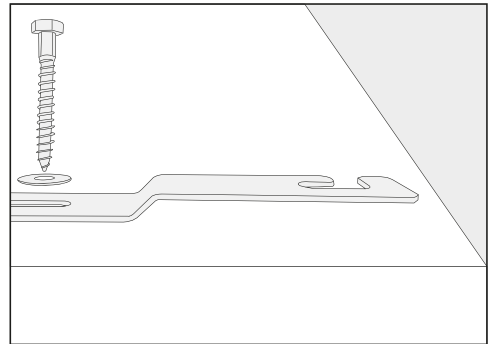
Koneen etujalkoja on kierrettävä ulos vähintään 3 mm. Pesukoneen on oltava luotisuorassa (ks. kappale Asennus – Pesukoneen suoristaminen).



- Aseta kiinnityssanka koneen etujalkoihin.
- Merkitse kiinnityssangan etureunan paikka lyijykynällä.
- Ota kiinnityssanka pois etujaloista.
- Siirrä pesukonetta varovasti sen verran, että mahdut asentamaan kiinnityssangan.

Kiinnityssangan asennus

- Aseta kiinnityssanka jalustaan tekemäsi merkinnän kohdalle.
- Tee reikien poraamista varten merkki kummankin uloimman pitkittäisreiän keskikohtaan.
- Pora molempiin merkitsemiisi kohtiin n. 55 mm syvät reiät (8 mm).
- Työnnä ruuvitulpat reikiin.

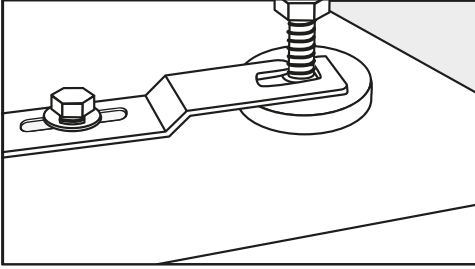


- Kiinnitä kiinnityssanka kuusiokantaruuveilla ja aluslaatoilla.

Älä kiristä ruuveja vielä kokonaan, jotta voit liikuttaa kiinnityssankaa sivusuunnassa.

Pesukoneen kiinnitys kiinnityssangan avulla

- Siirrä pesukone takaisin juuri asentamaasi kiinnityssankaan.



- Pujota koneen jalat kiinnityssankaan niin, että jalka menee sangan alle ja vastamutteri sen yläpuolelle.
- Työnnä kiinnityssankaa oikealle vastaiseen asti.
- Kiristä kuusiokantaruuvit sopivalla avaimella.

Pesukone on nyt kiinnitetty kiinnityssankaan.

Ulkoiset ohjauslaitteet

Jotta voit muodostaa yhteyden koneen ja ulkoisten järjestelmien väliin, tarvitset erikseen ostettavan varustepaketin:

- Tiedonsiirtomoduli XCI-Box (esim. annostusjärjestelmän, huippukuormituksen ohjausjärjestelmän tai rahastinjärjestelmän liittämistä varten)
- Tiedonsiirtosovitin XCI-AD (vain rahastinjärjestelmät)

Rahastinjärjestelmä

Pesukone voidaan varustaa rahastimella (erikseen ostettava lisävaruste).

Rahastimen asennusta varten pesukoneeseen on tehtävä muutostöitä, jotka saa tehdä vain valtuutettu Miele-huoltoliike.

Tyhjennä kolikot tai poletit rahastimesta säännöllisesti. Muuten se voi mennä jumiin.

Asennus

Vesiliitäntä

Kylmävesiliitäntä

Pesukoneen saa liittää vesijohtoverkkoon ilman erillisiä takaisinvirtauksen varolaitteita, sillä se on DIN-normien mukainen.

Vesijohtoveden paineen on oltava vähintään 100 kPa ja se saa olla enintään 1 000 kPa. Jos paine on yli 1 000 kPa, koneeseen on asennettava paineentasausventtiili.

Vesiliitäntää varten tarvittavat vesihanat, jossa on 3/4" kierteet. Jos tällaista vesihanaa ei ole, pesukoneen liitäntä juomavesiverkkoon on ehdottomasti jätettävä valtuutetun putkiasentajan tehtäväksi.

Vesiliitäntä on paineen alaisena.

Tarkista siksi liitännän tiiviys avaamalla vesihanaa ensin hitaasti. Korjaa tiivisteen ja kierreliitännän asentoa tarvittaessa.

Kylmävesiletkua ei saa liittää lämminvesiliitäntään.

Koneen muuntaminen kylmävesikäyttöön sopivaksi

Jos konetta ei liitetä lämpimään veteen, asetusten *Vesi varsinainen pesu*, *Vesi esipesu* ja *Vesi huuhtelu* arvoksi on valittava kylmä (ks. kappale Pääkäyttäjätaso).

- Kierrä lämminvesiletku irti.
- Kierrä mukana toimitettu sulkuruuvien tilalle.

Huolto

Jos joudut uusimaan letkun, käytä alkuperäisiä Miele-letkuja, jotka kestävät vähintään 7 000 kPa:n paineen.

Pesukoneen tulovesiliitäntöjen magneettiventtiilit on suojattu kahdella sihdillä, joista toinen sijaitsee letkun vapaassa päässä ja toinen koneen magneettiventtiilissä.

Näitä sihtejä ei saa poistaa.

Lisävaruste - jatkoletku

Lisävarusteena voit tilata Miele-huollosta 2,5 metrin tai 4,0 metrin pituisen metallivahvisteisen tulovesiletkun.

Lämminvesiliitäntä*

Lämpimän veden lämpötila saa olla enintään 70 °C.

Jotta energiankulutus jäisi lämminvesiliitäntää käytettäessä mahdollisimman vähäiseksi, pesukone kannattaa liittää kiertävään lämminvesijohtoon. Jos joudut liittämään pesukoneen lämpimään veteen ns. pistojohdon (yksittäisen, suoraan lämminvesivaraajasta tulevan putken) välityksellä, johdossa seisova vesi ehtii jäähtyä, kun vettä ei käytetä jatkuvasti. Tällöin pesuveden lämmitykseen kuluu enemmän sähköä.

Lämminvesiliitäntää koskevat samat edellytykset kuin kylmävesiliitäntääkin.

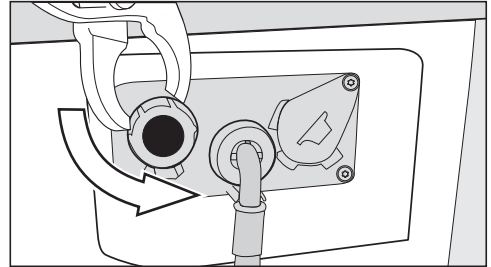
Tulovesiletku (lämmin – punaraitainen) liitetään vesihanaan.

Pesukonetta ei voi liittää pelkästään lämpimään veteen.

* lämminvesiletkua ei ole kaikissa koneissa valmiiksi asennettuna.

Koneen muuntaminen lämminvesikäyttöön sopivaksi

Jos kone liitetään lämpimään veteen, asetusten *Vesi varsinainen pesu*, *Vesi esipesu* ja *Vesi huuhtelu* arvoksi voidaan valita lämmin (ks. kappale Pääkäyttäjätieto).



- Kierrä sulkuruuvi irti koneen lämminvesiventtiilistä.
- Kierrä lämminvesiletku sen tilalle.

Asennus

Poistovesiliitäntä

Poistoventtiili

Kone tyhjentää veden moottoroidun poistoventtiilin kautta. Poistoventtiili voidaan liittää tavallisen HT DN 70 -kulmakappaleen välityksellä suoraan viemäriin (hajulukolla varustetun pesualtaan viemäriputkeen).

Poistopumppu

Poistopumppu pumppaa poistoveden 1 metrin korkeuteen asti. Jotta poistovesi pääsee vapaasti virtaamaan, poistoletkun on oltava mahdollisimman suorassa. Tarvittaessa voit kiinnittää letkun päähän koukkupään (vakiovaruste).

Poistoletkun sijoitusvaihtoehdot

1. Poistoletkun kiinnitys erilliseen poistoputkeen kumiliittimen avulla.
2. Poistoletkun kiinnitys pesualtaan viemäröintiputkeen muoviliittimen avulla.
3. Poistoveden johtaminen lattiakäivöön.

Tarvittaessa voit pidentää poistoletkua 5 metriin saakka. Tähän tarvittavat lisävarusteet voit tilata Miele-huollosta.


Tarvittaessa voit lisätä poistokorkeutta 1,6 metriin saakka, kun hankit Miele-huollosta vaihtopumpun.

Sähköliitäntä

Tämä ohje koskee sekä pesukoneita, joiden liitäntäjohto on varustettu pistotulpalla, että pesukoneita joissa ei ole pistotulppaa.

Pesukoneet, joissa on pistotulppa:

- Kone on valmis liitettäväksi pistorasiaan.
- Pistorasiaan on päästävä aina käsiksi myös pesukoneen asennuksen jälkeen, jotta kone on helppo irrottaa sähköverkosta.

 Väärä liitäntäjännite voi vaurioittaa konetta.

Tiedot koneen nimellisotehosta ja tarvittavista sulakkeista löytyvät arvokilvestä.

Ennen koneen liittämistä sähköverkkoon on tarkistettava, että käytettävät sulakkeet ja sähköverkon jännite vastaavat arvokilven tietoja.

Koneen saa liittää vain VDE 0100-normin tai muiden kansallisten ja paikallisten määräysten mukaisesti kiinteästi asennettuun pistorasiaan.

Konetta ei saa missään tapauksessa liittää sähköverkkoon jatkojohdon tai haaroituspistorasian avulla, jottei koneen sähköturvallisuus heikkene. Jatkojohto voi esim. ylikuumentua ja aiheuttaa palovaaran.

Jos kone asennetaan kiinteästi sähköverkkoon, asennus on varustettava erillisellä, kaikki koskettimet avaavalla erotuskytkimellä. Käytettävän kytkimen erotusvälin on oltava yli 3 mm. Tällaisia kytkimiä ovat mm. johdonsuojakatkaisimet, sulakkeet ja kontaktorit (IEC/EN 60947). Kiinteän sähköliitännän saa tehdä vain sähköalan ammattilainen.

Pistorasiaan tai erotuskytkimeen on päästävä helposti käsiksi, jolloin kone on helppo irrottaa sähköverkosta milloin tahansa.

 Sähköiskuvaara.

Kun kone irrotetaan sähköverkosta, on varmistettava, ettei kukaan voi epähuomiossa liittää sitä takaisin. Erotuskytkimen on oltava lukittavissa tai koneen erottamista sähköverkosta on pystyttävä valvomaan muulla tavoin koko ajan.

Myös sähköliitännän uusiminen, asennukseen tehtävät muutokset, suojaamadoituksen toimivuuden testaus ja käytettävän sulakkeen valinta on aina annettava sähköalan ammattilaisten tehtäväksi, koska he tuntevat asiaan liittyvät VDE-määräykset sekä paikallisen sähkönjakeluyrityksen erityisvaatimukset.

Jos koneen sähkökytkentää muutetaan toiselle jännitteelle, muutostyöt on ehdottomasti tehtävä kytkentäkaavion kytkentämuutosohjeiden mukaisesti. Tarvittavat muutostyöt saa antaa vain valtuutetun huolto liikkeen tai Miele-huollon tehtäväksi.

Tekniset tiedot

Korkeus	850 mm
Leveys	596 mm
Leveys (koneet, joissa teräksinen kansi)	605 mm
Syvyys	714 mm
Syvyys luukku avattuna	1 132 mm
Paino	n. 100 kg
Lattiaan kohdistuva enimmäiskuormitus käytön aikana	3 000 Newtonia
Täyttömäärä	8,0 kg kuivaa pyykkiä
Liitäntäjännite	ks. arvokilpi koneen takaseinässä
Liitäntäteho	ks. arvokilpi koneen takaseinässä
Sulake	ks. arvokilpi koneen takaseinässä
A-painotettu äänenpainetaso L_{pA} normin EN ISO 11204/11203 mukaan	< 70 dB re 20 μ Pa
Tuloveden paine vähintään	100 kPa (1 bar)
Tuloveden paine enintään	1 000 kPa (10 bar)
Tulovesiletkun pituus	1,55 m
Liitäntäjohdon pituus	1,80 m
Veden poistokorkeus enintään (poistopumppu)	1,00 m
Ledit	luokka 1
Tuoteturvallisuus	täyttää normit EN 50571, EN 60335
Tyypihyväksynät	katso arvokilpi
Virrankulutus pois päältä -tilassa	0,50 W
Virrankulutus verkkovalmiustilassa	2,00 W
WLAN-moduulin taajuuskaista	2,4000 GHz – 2,4835 GHz
WLAN-moduulin enimmäislähetysteho	< 100 mW

Vaatimustenmukaisuusvakuutus

Miele vakuuttaa, että tämä pesukone täyttää direktiivin 2014/53/EU vaatimukset.

Täydellinen vaatimustenmukaisuusvakuutus on tilattavissa verkosta osoitteesta:

- www.miele.fi/c/kaeyttoehjeet-385.htm
- Tarvitset tätä varten tuotteen nimen ja valmistusnumeron.

Ohjelmat	Täyttö kg	Sähköä kWh	Vettä litraa	Ohjelma-aika h:min	Lämpötila ¹ °C	Jännös- kosteus %	Linkousno- peus kierr./min
ECO 40–60*	8,0	0,658	61,9	3:39	30	44,1	1600
	4,0	0,496	49,0	2:48	30	43,3	1600
	2,0	0,252	29,1	2:48	24	47,0	1600
Valko-/Kirjopyykki	8,0	1,100	54,0	0:59	41	48,0	1600
	20 ²	0,230	54,0	0:59	24	48,0	1600
Siliävät kuidut	30	0,350	54,0	0:45	30	38,0	1200
Pika	30	0,300	30,0	0:20	30	60,0	1400

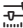
* Ekologista suunnittelua koskevan komission asetuksen (EU) 2019/2023 ja energiankulutuksen osoittamista koskevan komission asetuksen nro 2019/2014 mukainen pesun aikainen testiohjelma

¹ Korkein varsinaisen pesun aikana saavutettu lämpötila.

² 20 °C ohjelma vain vähän likaiselle puuvillapyykille.

Kulutusarvot vaihtelevat vedenpaineen, veden kovuuden, tuloveden lämpötilan, huoneenlämpötilan, pyykin laadun ja määrän, sähköverkon jännitevaihteluiden, valittujen lisätoimintojen sekä lisävalintojen mukaan.

Pääkäyttäjätaso

Pääkäyttäjätasolla  oleva asetusvalikko on lukittu asiattoman käytön varalta. Valikon avaamiseen tarvitaan koodi.

Pääsy koodilla

Pääkäyttäjätaso aukeaa vain, kun annat koodin.

Koodi on **000** (tehdasasetus).

Koodin muuttaminen


Voit muuttaa pääkäyttäjätason kirjautumiskoodin, jotteivät asiattomat henkilöt pääse tekemään muutoksia asetuksiin.

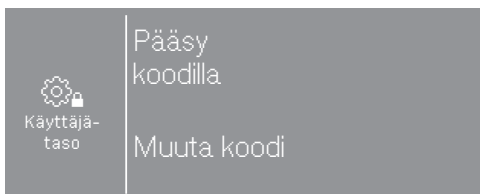
Jos unohdat antamasi uuden koodin, ota yhteys Miele-huoltoon. Huollon täytyy palauttaa koodi tehdasasetuksiin.

Kirjoita siksi uusi koodi muistiin ja säilytä sitä varmassa tallessa.

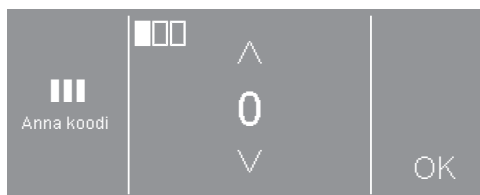
Pääkäyttäjätasolle siirtyminen

- Kosketa hipaisupainiketta .

Symboli  tulee näyttöön, kun esimerkiksi kierrät ohjelmanvalitsimen ohjelman *Tyhjennys/Linkous* kohdalle.

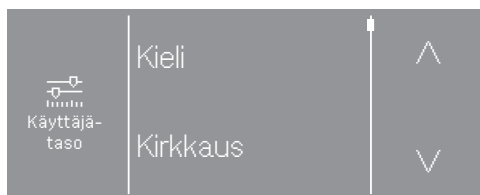


- Valitse Pääsy koodilla.



- Anna koodin numerot ja vahvista jokainen numero erikseen koskettamalla OK.


Pääkäyttäjätason asetusvalikko avautuu.



- Valitse haluamasi asetus.


Osa asetuksista näkyy vain, jos koneeseen on liitetty ulkoisia laitteita XCI-Boxin välityksellä.

Pääkäyttäjätasolta poistuminen

- Kosketa hipaisupainiketta  tai kytke pesukoneen virta pois päältä.

Kieli

Näytön kielen voi valita vapaasti. Voit vaihtaa näytön pysyvän pääkäyttäjätason kielen alavalikosta Kieli.

Päällä olevan ohjelman ajaksi näytön kieltä voi muuttaa hipaisupainikkeella .

Kirkkaus

Näytön kirkkautta voi säätää kymmenen prosentin askelin 10–100 %:iin.

Tehdasasetus: 70%

Kellonajan näyttö

Kun olet valinnut kellonajan näyttötavan, voit asettaa kellonajan.

Ajan näyttötapa

- 24 h kello (tehdasasetus)
- 12 h kello
- ei kelloa

asettaminen

- Voit asettaa kellonajan.

Merkkiääni

Voit säätää ohjelman lopussa kuuluvan merkkiäänien äänenvoimakkuutta.

Asetus on 7-portainen ja voit myös kytkeä äänen kokonaan pois käytöstä.

Tehdasasetus: pois

Painikeääni

Voit säätää hipaisupainikkeiden painikeäänien äänenvoimakkuutta.

Asetus on 7-portainen ja voit myös kytkeä äänen kokonaan pois käytöstä.

Tehdasasetus: normaali

Tervehdysääni

Voit säätää koneen virran päälle kytkeamisen yhteydessä kuuluvan tervehdysäänien voimakkuutta.

Asetus on 7-portainen ja voit myös kytkeä äänen kokonaan pois käytöstä.

Tehdasasetus: normaali

Virheääni

Voit kytkeä virheilmoitusten merkkiäänien päälle tai pois.

Tehdasasetus: pois

Muisti

Pesukone tallentaa muistiin pesuohjelmaan valitsemasi asetukset (lämpötila, linkousnopeus ja jotkin lisävalinnat), kun käynnistät pesuohjelman.

Kun käytät seuraavan kerran samaa ohjelmaa, pesukone muistaa edellisellä kerralla tekemäsi valinnat.

Tehdasasetus: pois

Pääkäyttäjätaso

Pöyhintä

Pöyhintä vähentää tekstiilien rypistymistä pesuohjelman päätyttyä.

Kone pöyhii pyykkiä pesuohjelman päätyttyä enintään 30 minuutin ajan. Voit avata pesukoneen luukun milloin vain.

Tehdasasetus: päällä

Pesuveden jäähdytys

Varsinaisen pesun lopussa pesurumpuun virtaa kylmää vettä ja pesuvesi jäähtyy hieman.

Pesuveden jäähdytys voidaan valita ohjelmanvalinnan yhteydessä, kun valittu lämpötila on yli 70 C.

Käytä pesuveden jäähdytystä seuraavissa tilanteissa:

- kun ripustat poistoletkun esim. käsienpesualtaaseen. Näin välttyt polttavan kuumien veden aiheuttamalta palovamman vaaralta.
- kun rakennuksen muoviset viemäriputket eivät vastaa normin DIN 1986 vaatimuksia.

Tehdasasetus: päällä

Valmiustila "Näytöt"

Näyttö pimenee ja *Start/Stop*-painike alkaa vilkkua hitaasti. Tämä säästää energiaa.

Tämän asetuksen muuttaminen lisää koneen energiankulutusta.

- pois päältä
Näyttö pysyy päällä.
- päälle 10 min kuluttua, ei ohjelman aikana (tehdasasetus)
Näyttö näkyy normaalisti ohjelman aikana, mutta pimenee 10 minuutin kuluttua ohjelman päättymisestä.
- päälle 30 min kuluttua, ei ohjelman aikana
Näyttö näkyy normaalisti ohjelman aikana, mutta pimenee 30 minuutin kuluttua ohjelman päättymisestä.
- päälle 10 min kuluttua
Näyttö pimenee 10 minuutin kuluttua.
- päälle 30 min kuluttua
Näyttö pimenee 30 minuutin kuluttua.

Ajastus

Voit muuttaa ajastuksen aikatyyppiä tai ottaa ajastuksen kokonaan pois käytöstä.

- pois
Ajastus on pois käytöstä.
- Ohjelman loppu (tehdasasetus)
Asetat ajastimeen ajan, jolloin haluat pesuohjelman päättyvän.
- Ohjelman alku
Asetat ajastimeen ajan, jolloin haluat pesuohjelman käynnistyvän.
- Aikaa alkuun
Asetat ajastimeen ajan, jonka kuluttua haluat ohjelman käynnistyvän.

SmartStart

Hipaisupainikkeen  toiminto muuttuu, kun asetus *SmartGrid* on otettu käyttöön ja asetuksen *Ajastin* vaihtoehdoksi on valittu *Aikaa alkuun*. Näytössä näkyy tällöin aika, jonka sisällä pesuohjelma voi käynnistyä automaattisesti: *SmartStart*

Ohjelma käynnistyy ulkoisesta signaalista.

Määriteltävä aika voi olla enintään 24 tuntia. Pesukone odottaa tämän ajan ulkoista käynnistyssignaalia. Ellei käynnistyssignaalia tule tämän ajan puitteissa, pesuohjelma käynnistyy automaattisesti, kun aika on kulunut loppuun.

Ohjelman nimi

Tällä asetuksella voit saada vakio-ohjelmia käytettäessä pesuohjelman nimen näyttoon.

- päällä (tehdasasetus)
Kun valitset ohjelman, ohjelman nimi näkyy näytössä muutaman sekunnin, minkä jälkeen näyttöön tulee perusvalikko.
- pois
Perusvalikko tulee näkyviin heti.

Näytettävät-parametri

Ohjelman valinnan yhteydessä näyttö tarjoaa/näkyviin tulee erilaisia parametreja. Voit valita, mitä parametreja ei tule näkyviin. Näitä parametreja ei tällöin voi myöskään muuttaa enää ohjelmanvalinnan yhteydessä.

Tehdasasetus: kaikki parametrit tulevat näkyviin.

Esipesun vesi

Voit valita esipesussa käytettävän veden tyyppin.

- kylmä
Kone ottaa esipesuun vain kylmää vettä.
- lämmin
Kone ottaa esipesuun myös lämmintä vettä.
Lämpimän veden otto on sallittua vain, kun on valittu yli 30 °C:n lämpötila.

Pääkäyttäjätaso

Varsinaisen pesun vesi

Voit valita varsinaisessa pesussa käytettävän veden tyyppin.

- kylmä
Kone ottaa varsinaiseen pesuun vain kylmää vettä.
- lämmin
Kone ottaa varsinaiseen pesuun myös lämmintä vettä.
Lämpimän veden otto on sallittua vain, kun on valittu yli 30 °C:n lämpötila.

Jos pesukonetta ei ole liitetty lämminvesiliitäntään, ohjelma-ajat pitenevät ja jäljellä olevan ajan näyttö on epätarkka.

Alkuhuuhtelun vesi

Joissakin ohjelmassa voit valita alkuhuuhtelun vesityypin.

- kylmä (tehdasasetus)
Kone ottaa alkuhuuhteluun vain kylmää vettä.
- lämmin
Kone ottaa alkuhuuhteluun myös lämmintä vettä.

LoppuhuuhTELUN vesi

Joissakin ohjelmassa voit valita loppuhuuhTELUN vesityypin.

- kylmä (tehdasasetus)
Kone ottaa loppuhuuhTELuun vain kylmää vettä.
- lämmin
Kone ottaa loppuhuuhTELuun myös lämmintä vettä (vain ohjelmissa, joissa lämpötilaksi on valittu vähintään 60 °C).

Alhainen vedenpaine

Jos vedenpaine on alle 100 kPa (1 bar), pesukone keskeyttää ohjelman ja näyttöön tulee virheilmoitus Tarkista vedentulo.

Jollet pysty nostamaan rakennuskohtais- ta vedenpainetta, voit ottaa asetuksen Alhainen vedenpaine käyttöön.

Tehdasasetus: pois

Säiliön tyhj. tunnistin

Imuputken anturi tunnistaa, jos ulkoinen pesuaineen annostussäiliö on tyhjä. Kun säiliö tyhjenee, koneen näyttöön tulee ilmoitus.

- pois (tehdasasetus)
Säiliön tyhjenemisen tunnistin on kytketty pois käytöstä.
- Sulkeva
Imuputkissa on työkosketin.
- Avaava
Imuputkissa on lepokosketin.

Säiliön tyhjentymisen laskuri

Sisäinen laskuri ilmoittaa, että jokin ulkoinen annostussäiliö tyhjenee pian. Laskuri on nollattava erikseen.

Vesimäärä Valko/Kirjo

Voit lisätä varsinaisessa pesussa käytettävää vesimäärää (vedenpinnan tasoa) ohjelmassa *Valko-/Kirjopyykki*.

- + 0 mm (tehdasasetus)
- + 10 mm
- + 20 mm
- + 30 mm

Vesimäärä Siliävät

Voit lisätä varsinaisessa pesussa käytettävää vesimäärää (vedenpinnan tasoa) ohjelmassa *Siliävät kuidut*.

- + 0 mm (tehdasasetus)
- + 10 mm
- + 20 mm
- + 30 mm

Esipesun lämpötila Valko/Kirjo

Voit muuttaa esipesun lämpötilaa ohjelmassa *Valko-/Kirjopyykki*.

- 30 °C (tehdasasetus)
- 35 °C
- 40 °C
- 45 °C

Pesuaika Esipesu

Voit pidentää esipesun pesuaikaa pesuohjelmassa *Valko-/Kirjopyykki*.

- + 0 min (tehdasasetus)
- + 6 min
- + 9 min
- + 12 min

Pesuaika Valko/Kirjo

Voit pidentää varsinaisen pesun pesuaikaa pesuohjelmassa *Valko-/Kirjopyykki*.

- + 0 min (tehdasasetus)
- + 10 min
- + 20 min
- + 30 min
- + 40 min

Pesuaika Siliävät

Voit pidentää varsinaisen pesuvaiheen pesuaikaa ohjelmassa *Siliävät kuidut*.

- + 0 min (tehdasasetus)
- + 5 min
- + 10 min
- + 15 min
- + 20 min

Pääkäyttäjätaso

Esihuuhtelu Valko/Kirjo

Voit lisätä esihuuhtelun pesuohjelmaan *Valko-/Kirjopyykki*.

Tehdasasetus: pois

Esihuuhtelu Siliävät

Voit lisätä esihuuhtelun pesuohjelmaan *Siliävät kuidut*.

Tehdasasetus: pois

Esipesu Valko/ Kirjo/Siliävät

Voit valita, onko esipesu aina käytössä ohjelmissa *Valko-/Kirjopyykki* ja *Siliävät kuidut* vai valitaanko se tarvittaessa ohjelmanvalinnan yhteydessä.

Tehdasasetus: Valikko

Huuhtelut Valko/Kirjo

Voit muuttaa huuhtelukertojen määrää ohjelmassa *Valko-/Kirjopyykki*.

- 1 huuhtelukerta
- 2 huuhtelukertaa (tehdasasetus)
- 3 huuhtelukertaa
- 4 huuhtelukertaa
- 5 huuhtelukertaa

Huuhtelut Siliävät

Voit muuttaa huuhtelukertojen määrää ohjelmassa *Siliävät kuidut*.

- 2 huuhtelukertaa (tehdasasetus)
- 3 huuhtelukertaa
- 4 huuhtelukertaa

Desinfiioiva huuhtelu

Voit valita desinfiointiohjelmiin ylimäärisiä huuhtelukertoja, kun valittu lämpötila on vähintään 60°C.

Kone käyttää huuhteluihin lämmintä vettä. Ohjelma-aika pitenee.

Pyykki voi tuntua ohjelman päätyttyä kuumalta.
Ole varovainen ottaessasi pyykkiä koneesta.

Tehdasasetus: pois

Ohjelmapaketit

Ohjelmavalikoimaa voidaan laajentaa ottamalla käyttöön yksittäisiä ohjelmia kohderyhmäkohtaisista ohjelmapaketeista.

Ohjelmapaketeista valitut ohjelmat tulevat näkyviin kohtaan *Erikoisohjelmat* ☆.

- Urheiluvaatteet
- Ulkoiluvaatteet
- Kampaamot/kuntosalit
- Hotellit
- Kodintekstiilit
- Työtekstiilit
- Desinfiointi

Kun olet ensin valinnut ohjelmapaketit, pääset ottamaan käyttöön niiden yksittäisiä ohjelmia. Käyttöön otetut ohjelmat näkyvät kehystettyinä. Valinta on lopuksi vahvistettava.

Desinfiointiohjelman koodi

Voit keskeyttää desinfiointiohjelman vain antamalla koodin. Tätä koodia voi muuttaa.

Koodi on: 0 0 0

Vinkki: Jos muutat koodia, kirjoita uusi koodi muistiin.

Lämpötilan lasku

Kun kone on sijoitettu korkealle merenpinnan yläpuolelle, voit ehkäistä pesuveden ennenaikaista kiehumista laskeamalla veden lämpötilaa.

Tehdasasetus: pois

Määräautomaatiikka

Pesukoneessa on määräautomaatiikka. Se sopeuttaa vesimäärät ja ohjelmien kestoajat automaattisesti pesukoneen täyttömäärän mukaan. Jos määräautomaatiikka on pois päältä, ohjelma toimii aina suurimman mahdollisen täyttömäärän mukaan.

Tehdasasetus: päällä

CapDosing

Voit valita, näkyykö CapDosing *Muut valinnat* -luettelossa.

Tehdasasetus: päällä

Lämmin sileyty

Voit valita, näkyykö Lämmin sileyty *Lisätoiminnot*-luettelossa.

Tehdasasetus: päällä

Hygienia

Ohjelma *Koneen hygienia* näkyy *Erikoisohjelmat*-luettelossa.

Kun olet käyttänyt alle 60 °C:n pesuohjelmaa, näyttö pyytää ohjelman päätyttyä käynnistämään ohjelman *Koneen hygienia*.

Tehdasasetus: pois

Automaattinen annostus

Voit ottaa käyttöön automaattisen annostuksen ulkoisella annostusjärjestelmällä

Tehdasasetus: pois

Pääkäyttäjätaso

Säätöarvo annostus 1–6

Voit korjata pumppujärjestelmän vaihtelevien käyntiaikojen aiheuttamaa annostelupoikkeamaa säätämällä pumppujen annostusmäärää (ml/min).

Voit pienentää tai suurentaa kalibrointi-arvoa 3 eri kertoimella.

Kalibrointi-arvo suurenee tai pienenee valitsemasi kertoimen mukaisella säätöarvolla eli 1-, 2- tai 3-kertaiseksi.

Huollon täytyy kirjata kalibrointi-arvo ja säätöarvo annostuspumppujen tietoihin.

KOM-modulin valinta

Pesukone on varustettu sisäänrakennetulla WLAN-moduulilla. Pesukone voidaan kuitenkin varustaa myös ulkoisella tiedonsiirtomodulilla.

- pois (tehdasasetus)
- sisäinen moduuli
Käytetään sisäänrakennettua WLAN-moduulia.
- ulkoinen moduuli
Tiedonsiirtomodulin asennusaukkoon on asennettu XKM-moduuli tai RS232-moduuli.

Käyttöympäristö

Tiedonsiirtomodulin valinnan jälkeen tulee valita käyttöympäristö.

- Ammattikäyttö
Kone liitetään Miele MOVEen.
- Kotikäyttö
Kone liitetään Miele-sovellukseen.

Mielen digitaalisten tuotteiden käytettävyys

Mielen digitaalisten tuotteiden saataavuus vaihtelee maakohtaisesti.

Kaikkia mainittuja palveluja ei välttämättä ole tarjolla joka maassa.

Lisätietoja tuotteiden saatavuudesta löydät internetsivuiltamme www.miele.com.

WLAN/LAN

Valitse pesukoneesi verkotustapa.

- Asenna
Tämä ilmoitus tulee näkyviin vain, kun pesukonetta ei ole vielä yhdistetty WLAN-kotiverkkoon.
- Poista käytöstä (tämä asetus on näkyvässä vain, kun verkko on otettu käyttöön).
Verkkoyhteys on käytössä, WLAN-toiminto menee pois käytöstä.
- Ota käyttöön (tämä asetus on näkyvässä vain, kun verkko on poistettu käytöstä).
WLAN-toiminto on jälkeen käytössä.
- Yhteyden tila (näkyvässä vain, kun verkko on otettu käyttöön)
 - WLAN-vastaanoton laatu
 - verkon nimi
 - IP-osoite
- Asenna uudelleen (näkyvässä, kun yhteys on muodostettu).

Nollaa WLAN-kirjautumisen (verkko-yhteyden) ja muodostaa heti uuden yhteyden.

- Palauta (näky, kun yhteys on muodostettu)

Verkko ei enää ole käytössä. Jos haluat vielä käyttää verkkoa, sinun on muodostettava yhteys uudelleen.

- WLAN-yhteys katkeaa.
- WLAN-yhteys palautuu tehdasasetustilaan.

WLAN-yhteyden muodostaminen

Voit muodostaa yhteyden kahdella tavalla.

WPS

- Paina kahden minuutin kuluessa reitittimen WPS-painiketta.

Vinkki: Jos yhteydenmuodostus ei onnistu aikakatkaisuajan puitteissa, aloita uudelleen alusta.

Soft-AP

- Aktivoi toiminto kymmenen minuutin kuluessa älypuhelimesi Miele App-sovelluksella.

Vinkki: Sovellus opastaa sinua eteenpäin.

Verkko aika

Kellonaika ja päivämäärä voidaan synkronoida verkon kautta.

- pois

Kellonaikaa ja päivämäärää ei synkronoida verkon kautta.

- Master

Koneet ovat yhteydessä toisiinsa ilman internetyhteyttä. Yksi koneista on valittu Master-koneeksi ja se lähettää tiedot *Slave*-koneille.

- Slave

Koneet ovat yhteydessä toisiinsa internetyhteyden avulla. Kaikkien koneiden asetukseksi valitaan *Slave*. Tiedot synkronoidaan internetin kautta.

Pääkäyttäjätaso

Huippukuormasignaali

Huippukuormitusuoja mahdollistaa pesukoneen liittämisen energianhallintajärjestelmään. Kun järjestelmä antaa signaalin, pesukoneen lämmitys kytkeytyy hetkellisesti pois päältä. Pesukonetta saa käyttää huippukuormitusuojan kanssa vain, kun järjestelmä liitetään pesukoneeseen Mielel XCI-Boxin välityksellä.

- ei toimintoa (tehdasasetus)
- Huippukuorma / 230 V
- Huippukuorma / 0 V

Huippukuorma estetty

Voit estää huippukuormituskatkaisun desinfiointiohjelmassa. Kun järjestelmä antaa signaalin, pesukoneen lämmitys ei tällöin kytkeydy hetkellisesti pois päältä.

Tehdasasetus: pois

Etä

Pesukoneen käyttötiedot (esim. virheilmoitukset tai ohjeet) tulevat etälaitteeseen.

Tehdasasetus: päällä

RemoteUpdate-etäpäivitys

Etäpäivitys-toiminnon avulla voit päivittää pesukoneesi ohjelmiston.

Tehdasasetuksena etäpäivitystoiminto on käytössä.

Voit jatkaa pesukoneesi käyttöä tavalliseen tapaan, vaikkei asentaisikaan RemoteUpdate-päivityksiä. Miele kuitenkin suosittelee niiden asentamista.

Etäpäivityksen kulku

Kun pesukoneeseesi on saatavilla uusi RemoteUpdate-päivitys, se tulee näkyviin automaattisesti, kun siirryt pääkäyttäjätasolle.

Voit valita, haluatko ladata ja asentaa päivityksen heti vai vasta myöhemmin. Jos valitset "käynnistä myöhemmin", tiedustelu tulee näkyviin uudestaan, kun kytket pesukoneen virran päälle seuraavan kerran.

Etäpäivitys voi kestää muutaman minuutin.

Ota huomioon seuraava:

- Saat aina ilmoituksen saatavilla olevista RemoteUpdate-päivityksistä, ts. päivityksiä ei ole saatavilla, jos mitään ilmoituksia ei ole tullut.
- Asennettua RemoteUpdate-päivitystä ei voi enää kumota.
- Älä kytke pesukoneen virtaa pois päältä etäpäivityksen aikana. Virran katkaisu keskeyttää etäpäivityksen ja päivitys jää asentamatta.

SmartGrid

Asetuksella SmartGrid voit liittää pesukoneen talon energianhallintajärjestelmiin.

Tehdasasetus: pois

Poistopumpun puhdistus

Kone muistuttaa käyttäjää poistopumpun karkeasuodattimen puhdistuksesta.

Muistutus tulee näkyviin 500 käyttötunnin välein.

Ilmoitus tulee näkyviin ohjelman lopussa.

Tehdasasetus: pois

Oikeudellinen ilmoitus

[Open Source lisenssit](#)

Tästä voit tarkastella tietoja.

Tekijänoikeudet ja lisenssit – käyttö- ja ohjausohjelmisto

Miele hyödyntää koneen käyttöön ja ohjaukseen omia tai muiden ohjelmistotoimittajien ohjelmistoja, jotka eivät ole ns. avoimen lähdekoodin lisenssien alaisia. Nämä ohjelmistot/ohjelmistokomponentit on suojattu tekijänoikeuslailla. Mielen ja kolmansien osapuolten ohjelmistotoimittajien tekijänoikeuksia on kunnioitettava.

Tämän koneen mukana toimitetaan lisäksi ohjelmistokomponentteja, jotka jaetaan avoimen lähdekoodin lisenssiehtojen mukaan. Voit tarkastella mukana toimitettuja avoimen lähdekoodin komponentteja sekä niihin liittyviä tekijänoikeusilmoituksia, kopioita vastaavista voimassa olevista lisenssiehdoista ja tarvittaessa lisätiedoista koneessa valikkokohdassa [Asetukset](#) | [Koneparametrit](#) | [Oikeudelliset tiedot](#) | [Avoimen lähdekoodin lisenssit](#). Siinä mainittujen avoimen lähdekoodin käyttöehtojen vastuuta ja takuuta koskevat määräykset koskevat vain kulloistenkin tekijänoikeuksien haltijoita.

Pääkäyttäjätaso

Rahastin

Jos haluat muuttaa niitä myöhemmin, ota yhteys Miele-huoltoon.

Rahastimen liittämiseen tarvitaan erillinen lisävaruste XCI-AD tai XCI-Box.

Rahastinlaitteiden asetukset

Koneeseen on tarkoitus liittää rahastin.

- Ei rahastinta
Kone hyppää automaattisesti seuraavien asetusten yli ja voit päättää käytön.
- Ohjelman osto
Konetta käytetään rahastimen kautta: koneen käyttäjä ostaa haluamansa ohjelman.
- Ajan osto
Konetta käytetään rahastimen kautta: koneen käyttäjä ostaa aikaohjauksen ohjelman.
- KOM-moduuli
Konetta käytetään keskusohjauksella.

Palautussignaali rahastimeen

Rahastimen kuittaussignaalin asetus.

- Tehdasasetus: pois
- Ohjelman loppu
Kuittaussignaali tulee ohjelman loppussa.
- Käynnistyspainikkeen vapautus
Kuittaussignaali tulee, kun käynnistyspainike vapautetaan.
- Käynnistys ja ohjelman loppu
Kuittaussignaali tulee ohjelman käynnistyksen yhteydessä ja ohjelman loppussa.
- Ohjelma käynnissä
Kuittaussignaali tulee yhtäjaksoisena ohjelman käynnistyksestä sen loppuun.

Rahastin-lukitus

Ohjelman osto -käyttöä varten voit rahastimen manipuloinnin estämiseksi asettaa ohjelman lukitustoiminnon. Jos pesukoneen luukku avataan kesken ohjelman, kun lukitus on otettu käyttöön, ohjelma keskeytyy ja käyttäjän rahat menevät hukkaan.

Jotta käyttäjä voisi kuitenkin lisätä koneeseen pyykkiä ohjelman jo käynnistyttyä, lukituksen päällekytkeytymisajan kohtaa voi säätää.

- pois
- heti ohjelman käynnistyttyä
- 1 minuutti ohjelman käynnistymisestä
- 2 minuuttia ohjelman käynnistymisestä
- 3 minuuttia ohjelman käynnistymisestä (tehdasasetus)
- 4 minuuttia ohjelman käynnistymisestä
- 5 minuuttia ohjelman käynnistymisestä

Maksuton ohjelma

Kolikkokäytössä voidaan määrittää, voiko ohjelmaa Tyhjennys/ Linkous käyttää veloituksetta.

Tehdasasetus: pois

Maksun poisto

Kolikkokäytössä "Maksettu"-signaali voidaan säilyttää ohjelman päättymiseen asti tai poistaa 5 minuuttia ohjelman käynnistymisen jälkeen.

Tehdasasetus: pois

Signaalin estoaika

Kolikkokäytössä voit säätää maksusignaalin kosketinvärähtelyn vähimmäisestoaikaa.

- Tehdasasetus: lyhyt
Rahastuslaitteille, jossa tippuva kolikko tuottaa maksuimpulssin.
- pitkä
Keskusohjausta (230 V) varten.

Miele Oy
Porttikaari 6
01200 Vantaa
Puhelin: (09) 875 97500
Sähköposti: professional@miele.fi
Internet: www.miele.fi/professional



Miele & Cie. KG
Carl-Miele-Straße 29, 33332 Gütersloh, Saksa

PWM 508

fi-FI

M.-Nr. 12 806 300 / 01 / 002