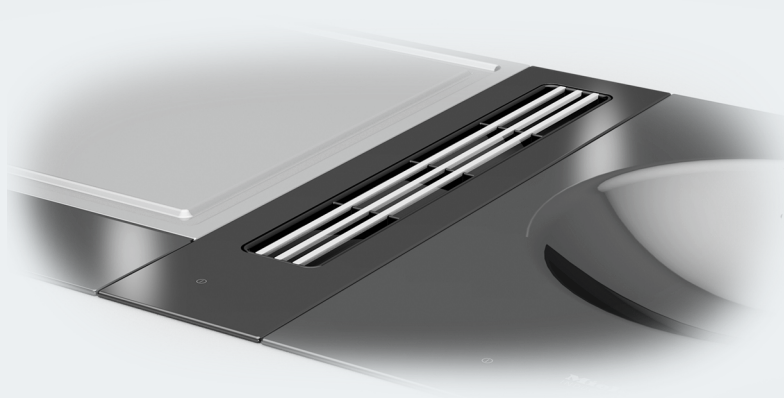


Інструкція з монтажу й експлуатації

Вбудовувана в стільницю витяжка SmartLine



Обов'язково прочитайте дану інструкцію з експлуатації перед установкою, підключенням та підготовкою до роботи. Тим самим Ви зможете захистити себе та запобігти пошкодженню.

ЗМІСТ

Заходи безпеки та застереження	4
Ваш внесок в охорону навколишнього середовища	15
Огляд	16
Вбудовувана в стільницю витяжка	16
Елементи керування та Індикації	17
Супутнє устаткування	18
Принцип роботи	19
Рекомендації щодо економії електроенергії	20
Перше очищення модуля SmartLine	21
Керування	22
Увімкнення настільної витяжки	22
Налаштування та змінення рівня потужності	22
Вимкнення настільної витяжки	22
Самовільна робота	22
Чищення та догляд	23
Очищення склокерамічних поверхонь	24
Очищення збірного жолоба	25
Жиропоглинальний фільтр і забірна решітка	26
Що робити, якщо ...?	28
Додаткові аксесуари	29
Сервісна служба	30
Куди звертатись у разі виникнення несправностей	30
Типова табличка	30
Гарантійний строк	30
Установлення	31
Заходи безпеки під час вбудовування	31
Приклади вбудовування	32
Вказівки щодо вбудовування – встановлення на стільницю	33
Виріз стільниці – встановлення на стільницю	35
Проміжні планки – встановлення на стільницю	38
Монтажні розміри – установлення на стільницю	39
Розміри повітроводу – встановлення на стільницю – глибина стільниці 600 мм	40
Розміри повітроводу – встановлення на стільницю – глибина стільниці більше ніж 600 мм	44

Монтаж – встановлення на стільницю	48
Вказівки щодо вбудовування – встановлення врівень	55
Виріз стільниці – встановлення врівень	57
Проміжні планки – встановлення врівень	60
Монтажні розміри – установлення врівень	61
Розміри повітроводу – встановлення врівень – глибина стільниці 600 мм ...	62
Розміри повітроводу – встановлення врівень – глибина стільниці більше ніж 600 мм	66
Монтаж – встановлення врівень	70
Повітровід	77
Підключення до електромережі	78
Гарантія якості товару	80
Паспорти продукту	85

Заходи безпеки та застереження

Ця настільна витяжка відповідає нормам технічної безпеки. Неправильна експлуатація може призвести до травмування людей і пошкодження приладу.

Перш ніж розпочинати використовувати настільну витяжку, уважно прочитайте інструкцію з монтажу й експлуатації. Вона містить важливі вказівки щодо встановлення, безпеки, використання та обслуговування. Так можна запобігти травмуванню та пошкодженню настільної витяжки.

Відповідно до норми IEC 60335-1 компанія Miele зазначає, що слід обов'язково прочитати й врахувати попередження та вказівки щодо безпеки та встановлення настільної витяжки.

Компанія Miele не може нести відповідальність за пошкодження, причиною яких стало ігнорування цих вказівок.

Ретельно зберігайте цю інструкцію з експлуатації та монтажу й передайте її наступному власникові.

Для безпечної роботи витяжки враховуйте також відповідну інструкцію до модуля SmartLine та варильної панелі, що вбудовуються поряд.

Використання за призначенням

- ▶ Ця витяжка призначена для використання в домашньому господарстві та подібних побутових середовищах.
 - ▶ Ця витяжка не призначена для використання на відкритому повітрі.
 - ▶ Використовуйте витяжку лише для домашніх потреб для видалення випаровувань, які утворюються під час приготування їжі, і очищення повітря.
- Використання приладу з іншою метою є неприпустимим.
- ▶ Особам, які за станом здоров'я або браком досвіду чи відповідних знань не можуть впевнено користуватися приладом, не рекомендується його експлуатація без нагляду або керівництва з боку відповідальної особи.
- Такі особи можуть користуватися приладом без нагляду, якщо вони настільки добре опанували роботу з ним, що можуть робити це впевнено. Вони повинні усвідомлювати можливу небезпеку, що пов'язана з його експлуатацією.

Заходи безпеки та застереження

Якщо у Вас є діти

- ▶ Діти до 8 років повинні знаходитися на безпечній відстані від настільної витяжки або під постійним наглядом поблизу неї.
- ▶ Діти старші 8 років можуть використовувати настільну витяжку без нагляду, якщо вони настільки опанували роботу з нею, що можуть робити це впевнено. Діти повинні розуміти можливу небезпеку, пов'язану з експлуатацією приладу.
- ▶ Дітям не дозволяється очищувати витяжку без нагляду.
- ▶ Не залишайте без нагляду дітей, якщо вони знаходяться поблизу приладу. Ніколи не дозволяйте дітям гратися із приладом.
- ▶ **Небезпека задухи!** Діти під час гри можуть залізти в пакувальний матеріал (наприклад, пластикову плівку) або вдягти його на голову й затягнути. Тримайте пакувальний матеріал подалі від дітей.

Техніка безпеки

▶ Некваліфікований монтаж і техобслуговування або ремонтні роботи можуть стати для споживача причиною непередбаченої загрози. Роботи з монтажу й обслуговування повинні виконувати лише авторизовані фахівці Miele.

▶ Настільну витяжку можна встановлювати та використовувати лише в поєднанні з вказаними модулями SmartLine і варильними поверхнями Miele.

▶ Пошкодження витяжки можуть становити загрозу Вашій безпеці. Перевірте відсутність зовнішніх пошкоджень. У випадку їх наявності не вмикайте прилад.

▶ Можлива тимчасова або постійна робота на відокремленій або немережевій синхронній системі електропостачання (наприклад, автономні мережі, резервні системи). Необхідною умовою експлуатації є відповідність системи енергопостачання вимогам стандарту EN 50160 або подібного.

Захисні заходи, передбачені в побутових установках і в цьому виробі Miele, мають також забезпечувати їхнє функціонування й роботу в автономному режимі або в режимі несинхронної роботи, або ж їх слід замінити еквівалентними заходами в установці. Як описано, наприклад, в актуальній публікації VDE-AR-E 2510-2.

▶ Електробезпека приладу гарантована тільки в тому випадку, якщо він підключений до системи захисного заземлення згідно інструкцій. Дуже важливо дотримуватись цієї основної умови забезпечення електробезпеки. У разі сумніву проконсультуйтеся із фахівцем-електриком.

▶ Технічні характеристики (напруга і частота живлення), вказані на типовій табличці витяжки повинні співпадати з даними електромережі, щоб запобігти пошкодженню приладу.

Порівняйте їх перед підключенням або проконсультуйтеся з фахівцем-електриком.

Заходи безпеки та застереження

- ▶ Подовжувачі з кількома розетками не гарантують належну безпеку (можливе займання внаслідок перегріву). Не підключайте настільну витяжку до електромережі за допомогою них.
- ▶ Щоб вбудовувана в стільницю витяжка працювала надійно й безпечно, експлуатуйте її тільки в змонтованому стані.
- ▶ Цю витяжку не можна використовувати в нестационарних умовах (наприклад, на кораблях).
- ▶ Доторкання до струмопровідних частин, а також зміни в електричній та механічній будові приладу можуть призвести до ураження електрострумом та порушення його функціонування. Відкривайте корпус приладу лише так, як це вказано в розділах з монтажу та чищення. В жодному випадку не знімайте інші деталі корпусу.
- ▶ Гарантія втрачає силу, якщо ремонтні роботи витяжки були проведені не авторизованими фахівцями Miele.
- ▶ Використання виключно оригінальних частин забезпечує належну техніку безпеки. Пошкоджені деталі повинні замінюватися оригінальними.
- ▶ Настільну витяжку не призначено для використання із зовнішнім таймером або системою дистанційного керування.
- ▶ Якщо штепсельна вилка знята, або провід настільної витяжки нею не обладнано, до електромережі її має підключити фахівець-електрик.
- ▶ У разі пошкодження мережевого кабелю кваліфікований електрик повинен замінити його на спеціальний кабель (див. розділ «Установлення», підрозділ «Підключення електроживлення»).

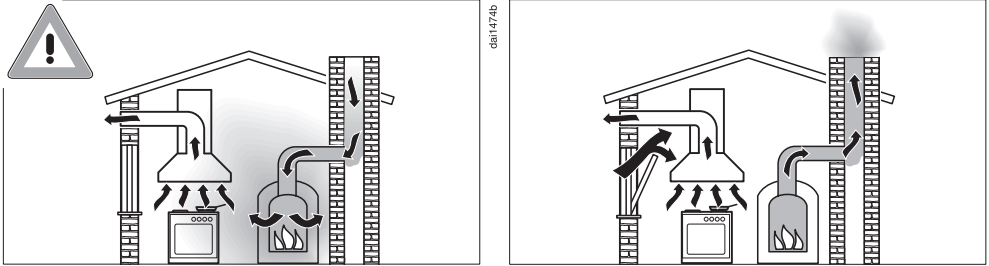
Заходи безпеки та застереження

► Під час проведення робіт із монтажу й обслуговування, а також при здійсненні ремонтних робіт необхідно від'єднати настільну витяжку від електромережі. Переконайтеся в тому, що виконано такі передумови:

- запобіжник на розподільному щитку вимкнено, або
- нарізний запобіжник на електрощитку повністю викручено, або
- електричну вилку (за наявності) витягнуто з розетки. Не тягніть за шнур, завжди беріться за вилку.

Заходи безпеки та застереження

Одночасна експлуатація з пристроєм горіння, що залежить від кімнатного повітря



⚠ Небезпека задихнутися продуктами згорання!

При одночасному використанні витяжки і пристрою горіння, що залежить від кімнатного повітря, в одному приміщенні або при з'єднаній системі вентиляції необхідно бути вкрай обережним.

Такі пристрої використовують для підтримання горіння повітря приміщення, а відпрацьовані гази виводяться назовні через газовідвідну шахту (напр. димар). До таких пристроїв відносяться нагрівачі, що працюють на газі, маслі, дереві, вугіллі, газові колонки, бойлерні установки, варильні панелі, духові шафи.

Витяжка використовує повітря з кухні і сусідніх приміщень. Це актуально для таких режимів роботи:

- режим відведення повітря,
- режим циркуляції з виносним циркуляційним відсіком.

За умови недостатнього притоку повітря, виникає розрідження. До пристрою горіння не надходить необхідна кількість повітря. Підтримання горіння буде ускладнюватись.

Отруйні продукти згорання у вигляді газів можуть потрапити із димової труби або витяжного короба в житлові приміщення.

Виникає небезпека для життя!

Заходи безпеки та застереження

Безпечна експлуатація при одночасній роботі кухонної витяжки і пристроїв горіння в одному приміщенні або при спільній системі вентиляції допускається, якщо розрідження не перевищує 4Па (0,04мБар), і при цьому перешкоджається зворотне всмоктування повітря.

Цього можна досягти, якщо за допомогою постійно наявних отворів, наприклад, відчинених дверей або вікон, забезпечити додаткове надходження повітря, що необхідне для горіння. Використання лише такого притічного / витяжного каналу в стіні, як правило, не забезпечує надходження повітря в потрібному об'ємі. При цьому потрібно прослідкувати, щоб розріз такого отвору був достатнього розміру.

При розрахунку кількості повітря необхідно врахувати загальний об'єм повітря в квартирі. За консультацією рекомендуємо звернутися до спеціаліста пічного обладнання.

При роботі витяжки в режимі циркуляції, при якому повітря виводиться в приміщення встановлення витяжки, її одночасна експлуатація з пристроєм горіння, що залежить від кімнатного повітря, є безпечною.

Заходи безпеки та застереження

Належна експлуатація

▶ Відкритий вогонь може стати причиною пожежі.

Ніколи не готуйте за допомогою відкритого вогню поруч із настільною витяжкою. Так, наприклад, заборонено фламбування та гриль за допомогою відкритого вогню. Увімкнена настільна витяжка затягуватиме полум'я у фільтр. Кухонні жири, що відклалися в приладі, можуть зайнятися.

▶ Перегріта олія та жири можуть зайнятися та підпалити настільну витяжку.

Коли для приготування страв використовуються олії та жири, стежте за каструлями, сковорідками та фритюрницями. З цієї самої причини електричні грилі також мають перебувати під постійним наглядом.

▶ Забруднення приладу жиром і брудом впливають на функціонування витяжки.

В жодному випадку не використовуйте витяжку без жиропоглинального фільтра, щоб забезпечити очищення від кухонних випаровувань.

▶ Зверніть увагу, що під час приготування витяжка може сильно нагрітись внаслідок сильних випаровувань.

Доторкайтесь до корпусу і жиропоглинального фільтра лише, коли витяжка охолоне.

▶ Не використовуйте настільну витяжку як підставку.

▶ Рідина, що може налитися у витяжку, може призвести до пошкоджень.

Тримайте ємності з рідинами подалі від витяжки.

▶ Легкі предмети можуть всмоктатися у витяжку і вплинути на її функціонування.

Не кладіть легкі предмети (напр., серветки, папір або подібне) поблизу витяжки.

Заходи безпеки та застереження

► Якщо газовий варильний модуль встановлено безпосередньо біля настільної витяжки, між ними слід встановити захисну перегородку FlameGuard.

Заходи безпеки та застереження

Чищення та догляд

- ▶ За умови використання пароочищувачів пара може потрапити на струмопровідні деталі та спричинити коротке замикання. У жодному разі не використовуйте для чищення настільної витяжки пароочищувачі.
- ▶ Якщо очищення відбувається не за вказівками, поданими в інструкції, виникає небезпека займання,
- ▶ Miele надає гарантію на постачання запчастин після завершення серійного виробництва комбі-панелей на термін до 15 років, але не менше 10 років.

Акcesуари

- ▶ Використовуйте виключно оригінальне устаткування Miele. Під час встановлення або вбудування інших деталей право на гарантійне обслуговування буде втрачене, а також може відбутися втрата гарантованої якості приладу.

Утилізація транспортувальної упаковки

Упаковка захищає прилад від пошкоджень під час транспортування. Матеріали, з яких виготовлена упаковка, безпечні для навколишнього середовища і легко утилізуються, тому підлягають переробці.

Повернення упаковки для її вторинної переробки дозволяє економно витратити сировину та зменшувати кількість відходів. Ваш продавець забере упаковку.

Утилізація відпрацьованого приладу

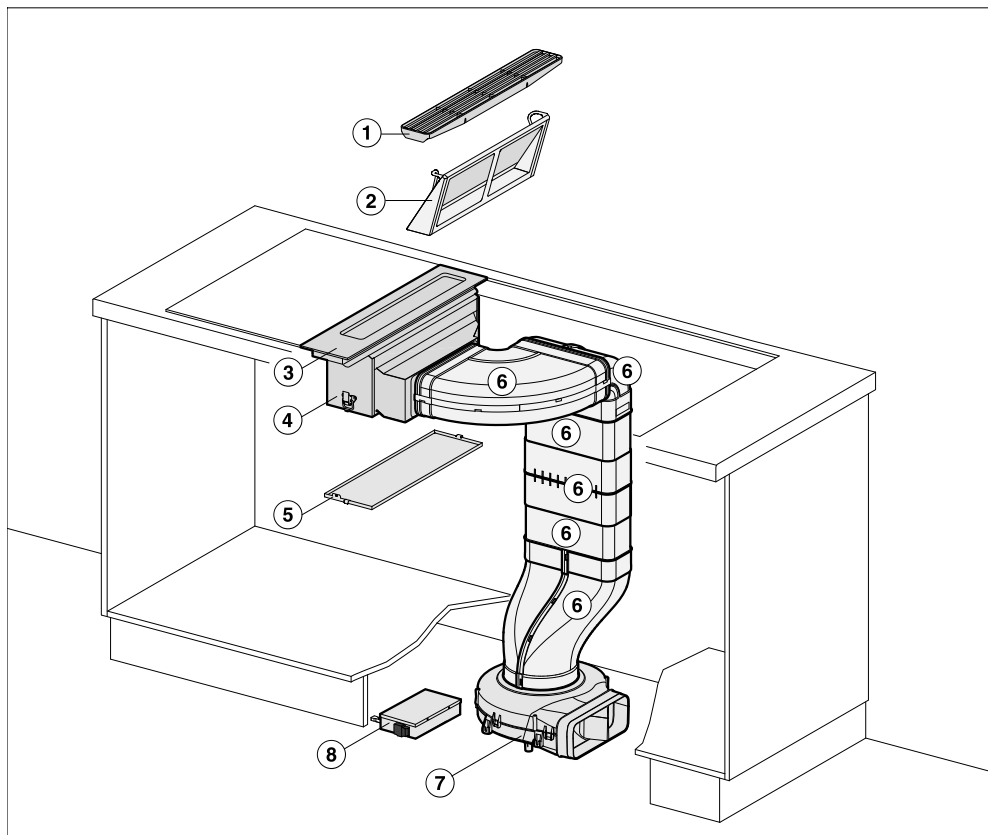
Електричні та електронні прилади містять цінні матеріали. Наряду з цим, вони містять також речовини, суміші і деталі, які необхідні для функціонування і безпеки приладів. За умов неналежного використання відпрацьованого приладу або при його потрапленні в побутове сміття, такі речовини можуть завдати шкоди здоров'ю людини або навколишньому середовищу. Тому в жодному випадку не утилізуйте відпрацьований прилад із звичайним побутовим сміттям.



Натомість віднесіть прилад до офіційного пункту утилізації відпрацьованих електричних і електронних приладів у Вашому місті. За видалення особистих даних на відпрацьованому приладі відповідальність несе користувач. Простежте, щоб до відправлення приладу на утилізацію, він зберігався в недоступному для дітей місці.

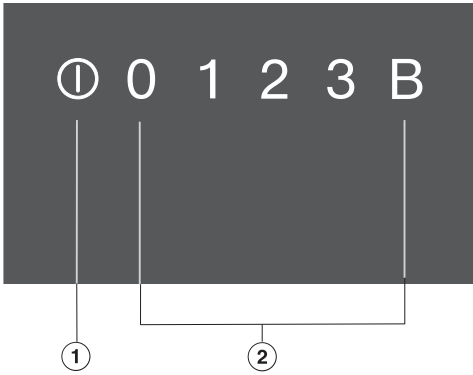
Огляд

Вбудовувана в стільницю витяжка



- ① Забірна решітка
- ② Жиропоглинальний фільтр
- ③ Кришка з пультом управління
- ④ Корпус
- ⑤ Знімний піддон
- ⑥ Повітровід
(супутнє устаткування)
- ⑦ Вентилятор
У цоколі на підлозі
- ⑧ Електронний блок керування

Елементи керування та Індикації



- ① Настільна витяжка увімк./вимк.
- ② Шкала регулювання
Для налаштування певного рівня потужності

Огляд

Супутнє устаткування

У разі потреби Ви можете додатково замовити устаткування, яке входить до комплекту поставки, а також інше додаткове устаткування (див. розділ «Устаткування, яке можна придбати додатково»).

Повітровід

Система плоских каналів для відведення повітря від корпусу до вентилятора.

Режим відведення повітря

Повітря, що всмоктується, очищується жировим фільтром і виводиться назовні.

Режим циркуляції

(з монтажним комплектом DUU 1000(-1))

Повітря, що всмоктується, очищується жиропоглинальним фільтром. Потім воно подається в циркуляційний відсік, де очищується додатково вугільним фільтром. Врешті-решт повітря знову подається в кухню.

Рекомендації щодо економії електроенергії

Ця вбудовувана в стільницю витяжка працює дуже ефективно й економічно. Наведені нижче поради допоможуть зменшити витрати на електроенергію.

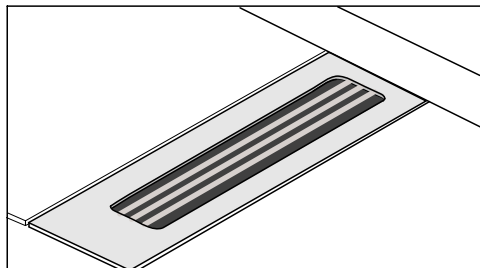
- Подбайте про достатню вентиляцію в кухні під час приготування. Якщо в режимі відведення повітря виводиться незадовільно, настільна витяжка працює неефективно й підвищуються енерговитрати.
- За можливості готуйте з мінімальною потужністю. Менша кількість випаровувань означає нижчий рівень потужності настільної витяжки й нижче енергоспоживання.
- Перевірте обраний рівень потужності на настільній витяжці. У більшості випадків достатньо невеликої потужності. Рівень Booster використовуйте лише за потреби.
- У разі утворення сильних випаровувань завчасно вмикайте вищий ступінь потужності. Це ефективніше, ніж намагатися тривалою роботою настільної витяжки очистити кухню від утворених випаровувань.
- Вимкніть настільну витяжку після приготування.
- Регулярно очищуйте або замінійте фільтри. Сильно забруднені фільтри є негігієнічними, знижують потужність і підвищують ризик займання.

Перше очищення модуля SmartLine

- Необхідно приклеїти типову табличку приладу (додається до комплекту документації) на спеціально передбачене для цього місце в розділі «Сервісна служба, типова табличка, гарантія».
- Зніміть, якщо вони є, захисну плівку і наклейку.
- Протріть склокерамічні поверхні вологим рушником і витріть їх насухо.

Керування

Увімкнення настільної витяжки



- Встановіть забірну решітку.
- Доторкніться до сенсорної кнопки ①.

Сенсорні кнопки засвітяться.

Якщо впродовж кількох секунд ви не виконаєте інших дій з управління настільною витяжкою, вона вимикається.

Налаштування та змінення рівня потужності

Для незначних та сильних випаровувань обирайте рівні потужності від **1** до **3**.

Для тимчасових сильних випаровувань та запахів, наприклад, під час смаження, оберіть інтенсивний рівень **B** для швидкого ефекту.

- Торкніться бажаного рівня потужності.

Функція Booster

Максимальна тривалість режиму Booster становить 10 хвилин.

- Якщо режим Booster потрібно вимкнути раніше, установіть інший рівень потужності.

Вимкнення настільної витяжки

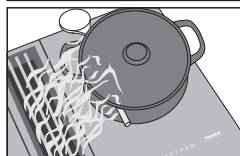
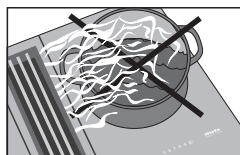
- Торкніться сенсорної кнопки ①.

Сенсорні кнопки згаснуть.


Якщо настільну витяжку не вимкнати, вона вимкнеться автоматично через 12 годин після моменту останньої дії з нею.

Самовільна робота

Щоб очистити повітря в кухні від залишків випарів і запахів, вбудовувана в стільницю витяжка продовжує працювати ще протягом 5 хвилин після вимкнення на останньому встановленому рівні потужності. Під час цього рівень потужності поступово знижується. Під час самовільної роботи значення поточного рівня блимає.




Повідомлення: Для ефективного відведення пари покладіть ложку між кришкою та каструлею, якщо її висота понад 15 см.

 **Небезпека опіків гарячими поверхнями.**

Після завершення процесу приготування поверхні залишаються гарячими.

Вимкніть настільну витяжку та варильний модуль.

Перед очищенням настільної витяжки дайте поверхні охолонути.

 **Пошкодження через потрапляння вологи.**

За умови використання пароочищувачів пара може потрапити на струмопровідні деталі та спричинити коротке замикання.

У жодному разі не використовуйте для чищення настільної витяжки пароочищувачі.

Усі зовнішні поверхні можуть змінити колір, якщо ви будете використовувати невідповідний миючий засіб. Зовнішні поверхні схильні до появи подряпин.

Одразу видаляйте залишки миючих засобів.

Не використовуйте для чищення абразивні та жорсткі предмети.

Перед кожним очищенням дайте модуль SmartLine охолонути.

- Після кожного використання очищуйте модуль SmartLine і аксесуари.
- Після кожного вологого очищення витирайте насухо модуль SmartLine, щоб уникнути відкладень вапна.


Чищення та догляд

Невідповідні миючі засоби

Щоб уникнути пошкодження зовнішніх поверхонь, не використовуйте під час чищення такі речовини:

- м'які миючі засоби;
- миючі засоби, які містять соду, луги, аміак, кислоту або хлориди;
- миючі засоби для видалення накипу;
- плямовивідники та засоби для видалення іржі;
- абразивні миючі засоби, наприклад, у вигляді порошку або паст, наждак;
- миючі засоби із вмістом розчинників;
- засоби для чищення посудомийних машин;
- спреї для чищення гриля та духових шаф;
- засоби для чищення скла;
- абразивні жорсткі губки та щітки (наприклад, губки для чищення кастрюль, використані щітки, які можуть містити залишки абразивних засобів);
- губки з еластичного пінопласту.

Очищення склокерамічних поверхонь

 Пошкодження гострими предметами.

Ущільнювальна стрічка між модулем SmartLine і стільницею може пошкодитися.

Не використовуйте для чищення гострі предмети.

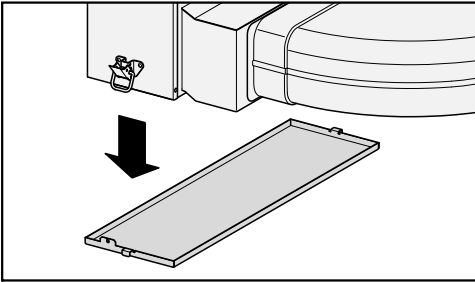
Чищення м'яким миючим засобом не очищає від усіх залишків і забруднень. Через нього виникне невидима плівка, яка призводить до зміни кольору склокераміки. Ці зміни кольору не можна усунути. Регулярно очищуйте поверхні зі склокераміки спеціальним засобом.

- Усі грубі забруднення витирайте вологою серветкою, а надто стійкі зіскрібайте скребком для скла.
- Очищуйте склокерамічні поверхні виключно засобом Miele для склокераміки та нержавіючої сталі (див. розділ «Додаткові аксесуари») чи звичайним побутовим засобом для склокераміки й паперовою серветкою або чистим рушником. Врахуйте вказівки виробника миючого засобу.
- Дочиста протріть склокерамічні поверхні вологим рушником і витріть їх насухо. Повністю видаліть усі залишки миючих засобів.
- **Плями** від вапняного нальоту або води видаляються за допомогою засобів для чищення склокераміки та нержавіючої сталі.

Очищення збірного жолоба

Збірний жолоб потрібно очистити, якщо ви випадково вилили рідину або страва википіла і рідина потрапила в настільну витяжку.

- Вийміть і очистіть жиропоглинальний фільтр, як це описано у відповідному розділі.




- Міцно тримаючи збірний жолоб, відкрийте 2 фіксатори (1 попереду і 1 позаду). Тримайте збірний жолоб горизонтально й обережно вийміть його з корпусу.
- Вилийте з нього всю рідину.
- Очистіть та просушіть збірний жолоб.
- Очистіть та просушіть внутрішню доступну область настільної витяжки.
- Закріпіть збірний жолоб на корпусі.
- Встановіть жиропоглинальний фільтр і кришку.

Чищення та догляд

Жиропоглинальний фільтр і забірна решітка

Забірна решітка та металевий жиропоглинальний фільтр багаторазового використання у витяжці поглинає тверді часточки, що містяться у випаровуваннях (жир, пил тощо), запобігаючи таким чином забрудненню настільної витяжки. За тривалий період експлуатації жир, що накопичився, стає твердим і ускладнює очищення фільтра. Рекомендовано очищувати фільтр кожні 3–4 тижні.

 **Небезпека займання через забруднення жиропоглинального фільтра.**

Жир, який накопичується в жиропоглинальному фільтрі, може зайнятися.

Регулярно очищуйте жиропоглинальний фільтр.

Виймання жиропоглинального фільтра

- Зніміть перегородку FlameGuard, якщо необхідно.
- Зніміть забірну решітку.
- Обережно вийміть жиропоглинальний фільтр. Стежте за тим, щоб фільтр не перекинувся.
- Вилийте зібрану рідину з дна фільтра.

Очищення фільтра та решітки вручну

- Очищуйте забірну решітку та фільтр за допомогою щітки та теплої води з додаванням м'якого миючого засобу. Не використовуйте миючий засіб у концентрованому вигляді.

Очищення фільтра та решітки в посудомийній машині

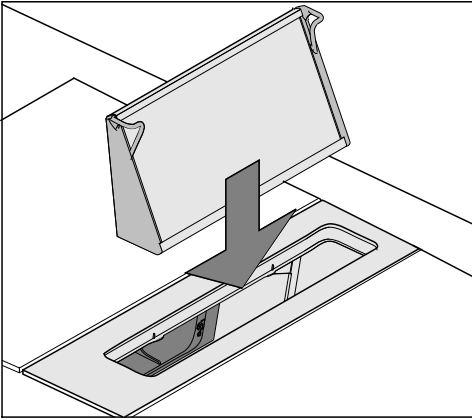
- Вставте забірну решітку за можливості прямо в нижній короб.
- Вставте жиропоглинальний фільтр робочою поверхнею вгору в нижній короб. Перевірте, щоб коромисло могло вільно рухатись.
- Використовуйте побутовий м'який миючий засіб.
- Оберіть програму з температурою миття щонайбільше:
 - 55 °C для забірної решітки
 - 65 °C для жиропоглинального фільтра

Під час очищення в посудомийній машині на внутрішній поверхні жиропоглинального фільтра можуть залишитися плями від дії деяких миючих засобів. Це жодним чином не впливає на робочі властивості фільтра.

Встановлення жиропоглинального фільтра

- Розмістіть фільтр у витяжці таким чином, щоб його пряма сторона розташовувалася в бік підключення повітроводу.

Приклад: патрубок повітроводу ліворуч



Внутрішня поверхня корпусу

- Після виймання жиропоглинального фільтра очистіть від відкладень жиру доступні деталі корпусу. Таким чином ви уникнете небезпеки займання.

Що робити, якщо ...?

Ви можете самостійно усунути більшість дефектів і несправностей, які можуть виникнути під час повсякденної експлуатації. У більшості випадків Ви таким чином заощадите час і гроші, тому що Вам не доведеться викликати майстра із сервісної служби.

Нижчеподані таблиці повинні Вам допомогти визначити причини дефектів або несправностей та усунути їх.

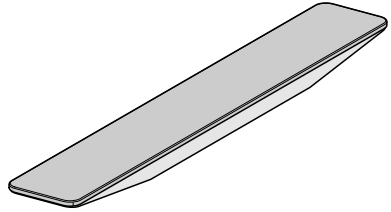
Проблема	Причина і усунення
Почергово блимають рівні потужності від 1 до В.	Після збою в електропостачанні проводиться автоматичне перезавантаження.
Модуль SmartLine не вмикається.	<p>Відсутнє електроживлення модуля SmartLine.</p> <ul style="list-style-type: none">■ Перевірте, чи не спрацював запобіжник на електрощитку. Зверніться до спеціаліста-електрика або в сервісну службу Miele (мінімальні параметри запобіжника наведено на заводській таблиці). <p>За певних обставин виникла технічна несправність.</p> <ul style="list-style-type: none">■ Від'єднайте модуль SmartLine припл. на 1 хвилину від електромережі; для цього:<ul style="list-style-type: none">– вимкніть наявний запобіжник, або повністю викрутіть запобіжник із топкими вставками, або– вимкніть ПЗВ (автоматичний пристрій захисного відключення).■ Якщо після повторного ввімкнення/вкручування запобіжника або ввімкнення ПЗВ несправність модуля SmartLine не вдається усунути, зверніться до спеціаліста-електрика або в сервісну службу.

Компанія Miele пропонує широкий асортимент аксесуарів, що підходять до придбаних приладів, а також засоби для їхнього догляду й чищення.

Ці продукти можна легко замовити в інтернет-магазині Miele.

Також ці засоби можна придбати в сервісній службі (див. у кінці інструкції з експлуатації) та фірмових магазинах Miele.

FlameGuard



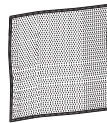
Для встановлення між настільною втяжкою та газовим варильним модулем

Засіб для чищення склокераміки та нержавіючої сталі 250 мл



Видаляє сильні забруднення, вапняні плями, залишки алюмінієвої фольги.

Серветка з мікрофібри



Для видалення відбитків пальців і незначних забруднень.

Сервісна служба

Куди звертатись у разі виникнення несправностей

У разі виникнення несправностей, які не вдається усунути самостійно, зверніться, наприклад, до постачальника Miele або в сервісну службу Miele.

Прийом у сервісній службі Miele можна узгодити за допомогою Інтернету за адресою www.miele.com/service.

Контактні дані сервісної служби Miele можна знайти в кінці цього документа.

Для обслуговування сервісній службі потрібні відомості про модель і серійний номер (модель/серійний номер). Ці дані ви знайдете на типовій табличці.

Типова табличка

Приклейте тут типову табличку приладу. Стежте за тим, щоб модель приладу відповідала даним на звороті цієї інструкції.



Гарантійний строк

Гарантійний строк складає 2 роки.

Більш змістовну інформацію викладено в положеннях щодо умов гарантії, що додаються.

Заходи безпеки під час вбудовування



Пошкодження через неналежний монтаж.

Через неналежне вбудовування модуль SmartLine може пошкодитися.

Модуль SmartLine повинен вбудовувати лише кваліфікований спеціаліст.



Пошкодження через падіння предметів.

Модуль SmartLine може пошкодитися під час монтажу верхніх шафок.

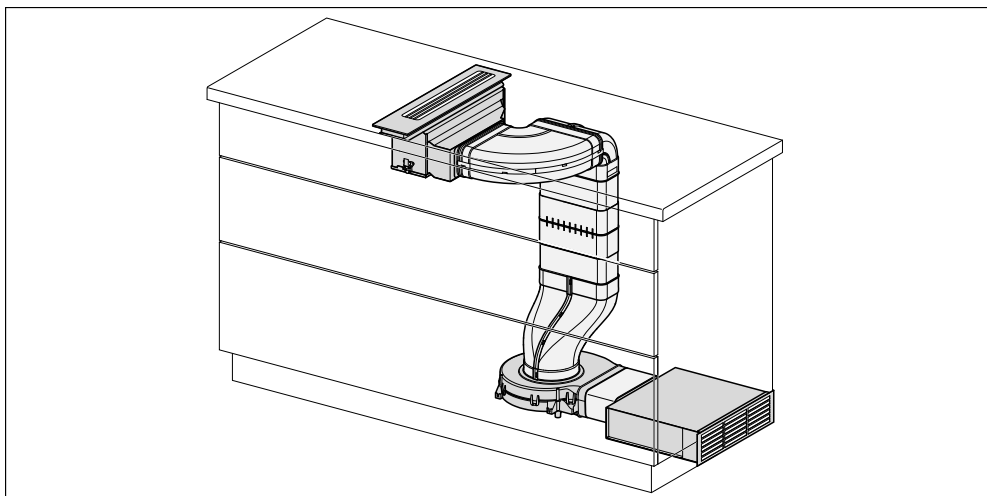
Для уникнення пошкоджень модуля SmartLine, монтуйте її лише після монтажу верхньої навісної шафи.

- ▶ Електропровід після вбудовування модуля SmartLine не має потрапляти під рухомі кухонні елементи (наприклад, шухляди) і зазнавати механічних навантажень.
- ▶ Поєднання з газовими приладами
Поруч із настільною витяжкою можна вбудовувати лише газові прилади Miele серії CS 7xxx.
- ▶ Дотримуйтеся безпечних відстаней, вказаних на наступних сторінках інструкції.
- ▶ Для прокладання повітроводу допускається застосування труб і шлангів лише з негорючих матеріалів. Їх можна купити у спеціалізованому магазині або в сервісному центрі Miele.
- ▶ Забороняється приєднувати канал витяжки до діючих димарів, а також до шахт вентиляції підсобних приміщень із приладами горіння.
- ▶ При під'єднанні каналу витяжки до димової чи газовідвідної труби, що не використовується, дотримуйтеся правил техніки протипожежної безпеки.

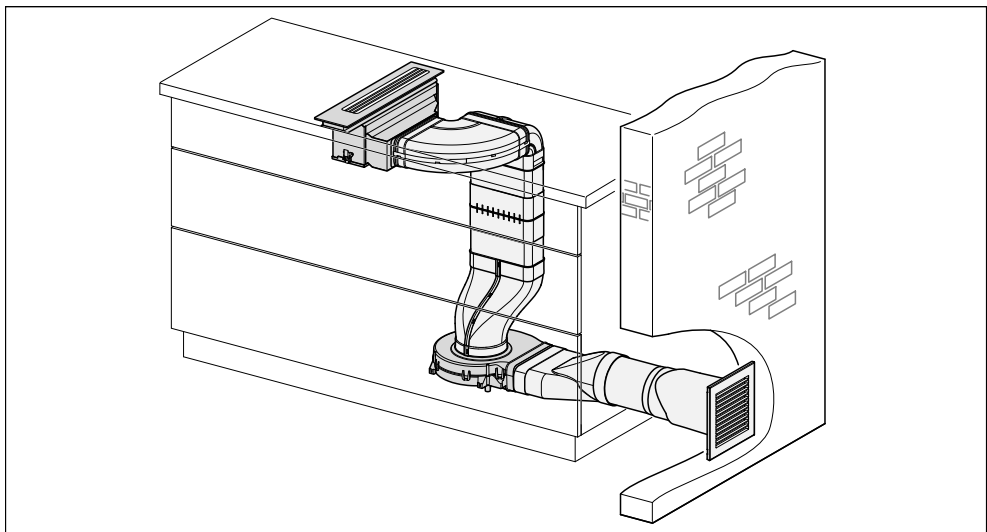
Установлення

Приклади вбудовування

Режим циркуляції

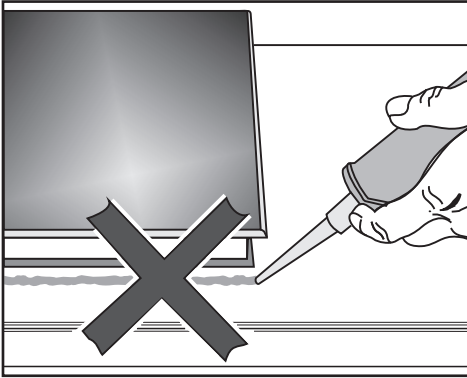


Режим відведення повітря



Вказівки щодо вбудовування – встановлення на стільницю

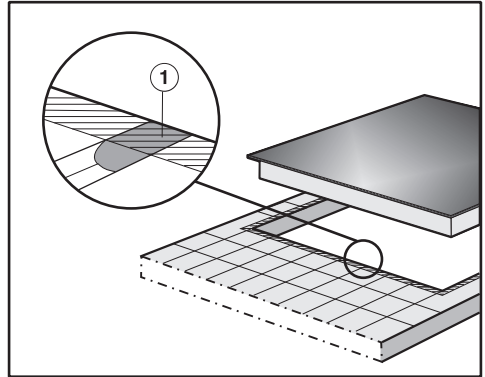
Ущільнення між модулем SmartLine і стільницею



Якщо герметизувати проміжки герметиком, модуль SmartLine і стільниця можуть пошкодитися під час демонтажу приладу в майбутньому.

Не використовуйте герметик між стільницею і модулем SmartLine. Ущільнення під краєм верхньої частини приладу забезпечує достатню герметизацію між ним і стільницею.

Облицьовані плиткою стільниці



Місця стику ① і заштрихована зона під краєм поверхні модуля SmartLine мають бути гладкими та плоскими, щоб він лежав рівно, і ущільнення під краєм верхньої частини приладу забезпечувало достатню герметизацію зі стільницею.

Ущільнювальна стрічка

Якщо під час обслуговування модуль SmartLine демонтують, ущільнювальна стрічка під краєм модуля SmartLine може пошкодитись.

Перед встановленням панелі конфорок на місце завжди замінійте ущільнювальну стрічку.

Установлення

Монтаж кількох модулів SmartLine

Проміжки між окремими модулями SmartLine заповнюються термостійким (мін. 160 °С) силіконовим герметиком. Якщо потрібно виконати встановлення врівень, проміжки між окремими модулями SmartLine і стільницю додатково заповнюють термостійким (мін. 160 °С) силіконовим герметиком.

Після монтажу до модулів SmartLine має бути вільний доступ знизу з метою обслуговування. Якщо після вбудовування до модулів SmartLine неможливий вільний доступ знизу, видаліть засоби герметизації, щоб мати змогу виймати прилад.

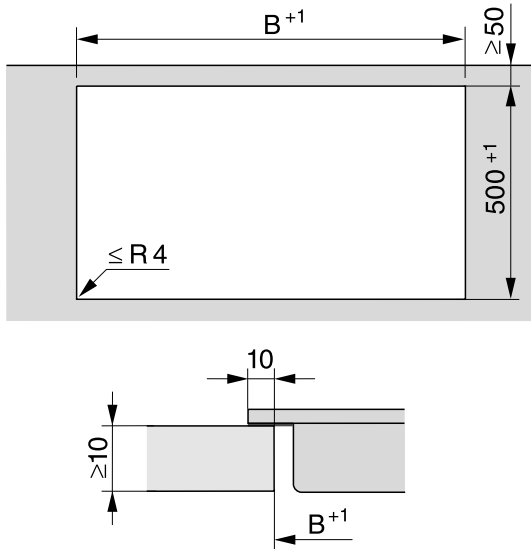
Ширина стільниці

Настільну витяжку можна розміщувати разом із патрубком для приєднання повітроводу вліво або вправо.

Мінімальна ширина стільниці


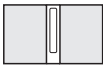
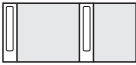
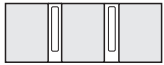



- Патрубок праворуч – 600 мм
- Патрубок ліворуч – 665 мм

Виріз стільниці – встановлення на стільницю







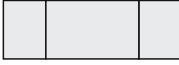



Установлення

Вбудовування з настільною витяжкою

Приклади комбінування	Кількість x ширина [мм]		Розмір В [мм]
	Варильні модулі	Настільна витяжка	
	1 x 378	1 x 120	481
	2 x 378	1 x 120	862
	1 x 378 1 x 620	2 x 120	1226
	3 x 378	2 x 120	1365
	2 x 378 1 x 620	2 x 120	1607
	4 x 378	2 x 120	1746
	1 x 620	2 x 120	845

Вбудовування без настільної витяжки

Приклади комбінування	Кількість x ширина [мм] Варильні модулі	Розмір В [мм]
	1 x 378	359
	2 x 378	740
	1 x 378 1 x 620	982
	3 x 378	1121
	2 x 378 1 x 620	1363
	4 x 378	1502
	2 x 378 1 x 800	1554
	2 x 378 1 x 936	1680

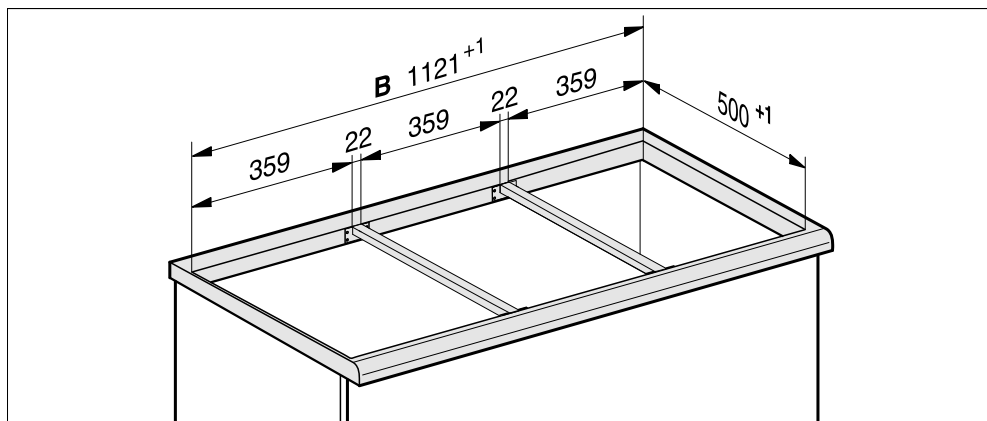
Установлення

Проміжні планки – встановлення на стільницю

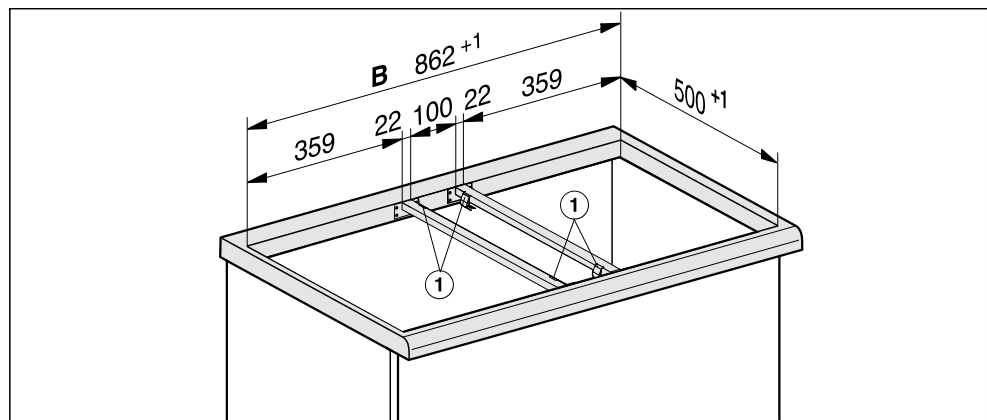
Якщо ви встановлюєте декілька пристроїв, вам доведеться додати між ними проміжні планки.

Наявні затискачі вам знадобляться лише для встановлення модуля CSDA 700x FL.

Монтаж 3 модульних елементів і 2 проміжних планок



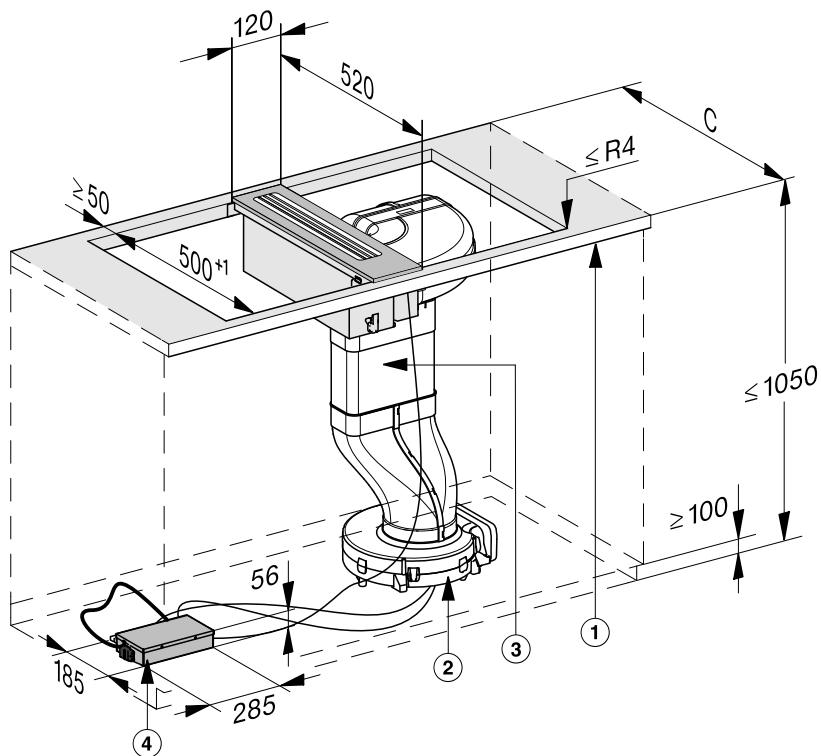
Проміжні планки настільної витяжки – встановлення на стільницю



① Затискачі

Монтажні розміри – установка на стільницю

Всі розміри подаються у мм.

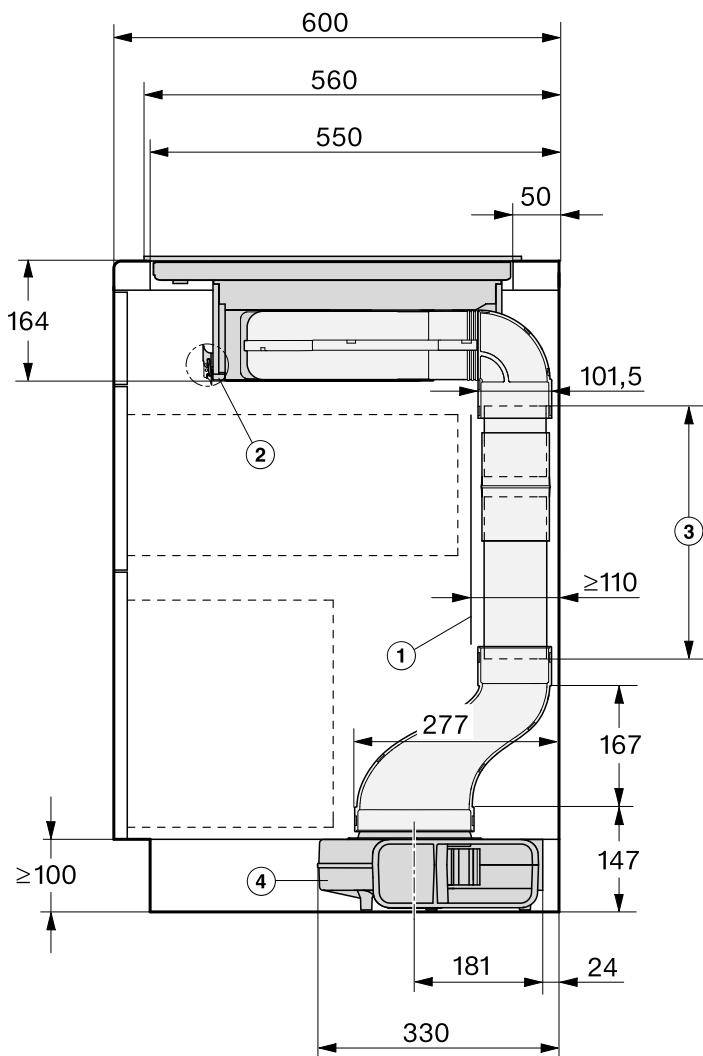


- ① Передня сторона
- ② Вентилятор
У цоколі на підлозі
- ③ Повітровід
(супутнє устаткування)
- ④ Електронний блок керування

Установлення

Розміри повітроводу – встановлення на стільницю – глибина стільниці 600 мм

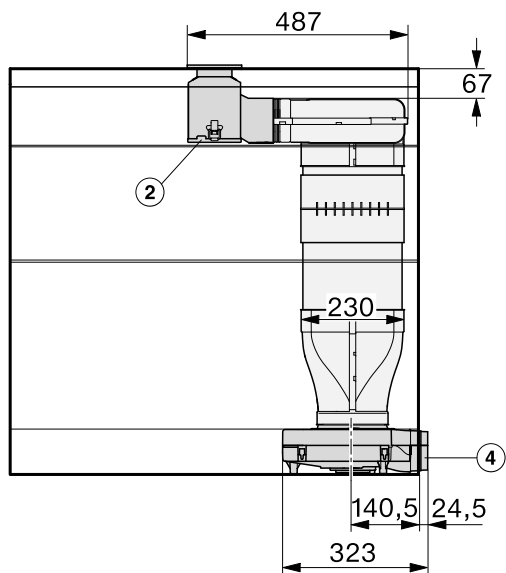
Вигляд збоку



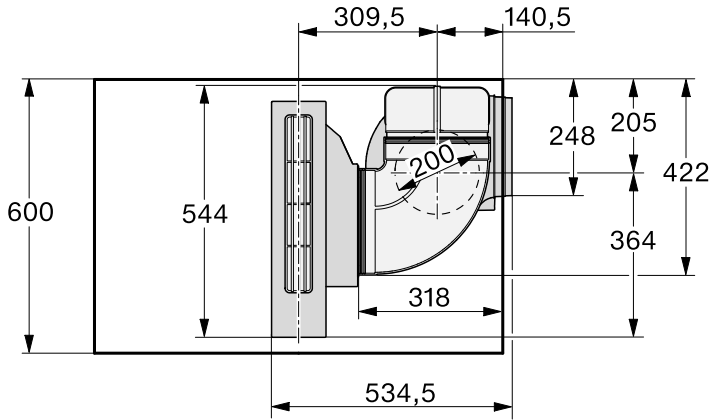
- ① Ця задня стінка має бути знімною для цілей технічного обслуговування.
Для вбудовування повітроводу між стінкою шафки та протилежною стіною чи меблевою стінкою слід залишити відступ величиною щонайменше 110 мм.
- ② Після встановлення знімний піддон має бути легкодоступний.
Щоб його зняти, потрібно відчинити 2 швидких кріплення спереду та ззаду.
- ③ Довжина повітроводу має відповідати висоті шафи.
Стандартний комплект 500 мм
Встановлення з компенсацією довжини, див. розділ «Встановлення», підрозділ «Встановлення на стільницю».
- ④ Вентилятор
У цоколі на підлозі

Установлення

Вигляд спереду



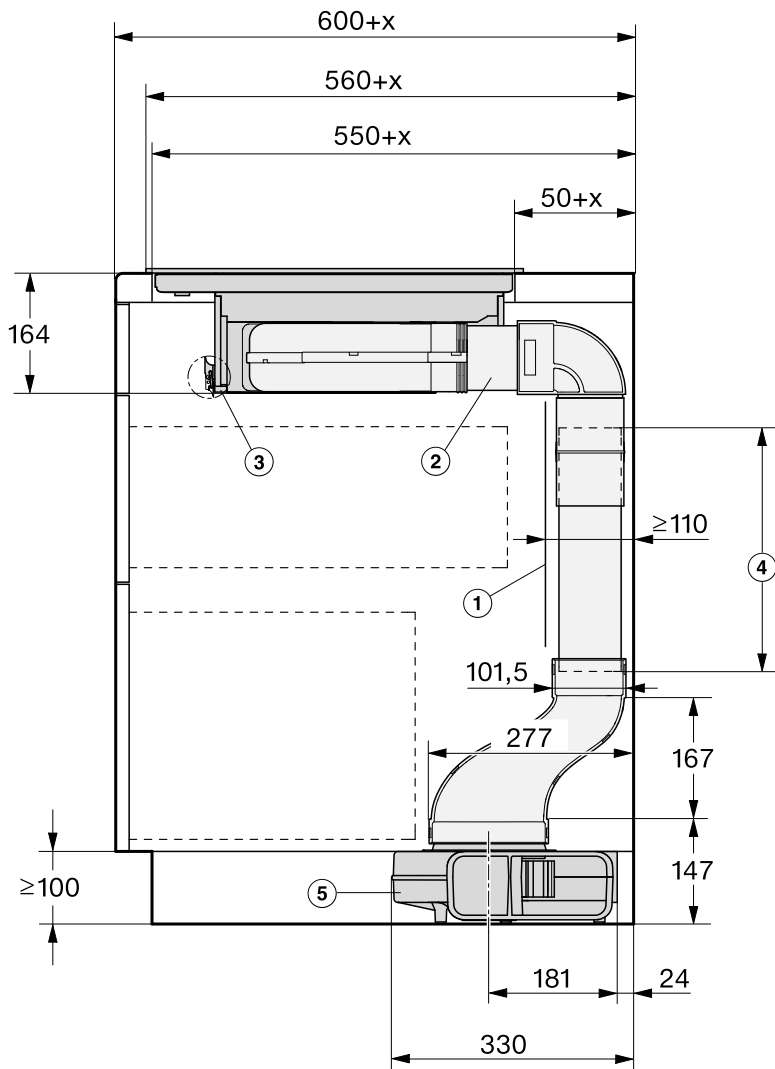
Вигляд згори



Установлення

Розміри повітроду – встановлення на стільницю – глибина стільниці більше ніж 600 мм

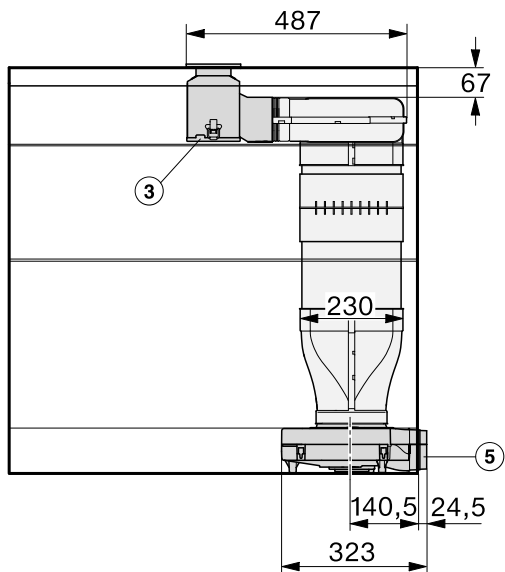
Вигляд збоку – вивід повітроду праворуч



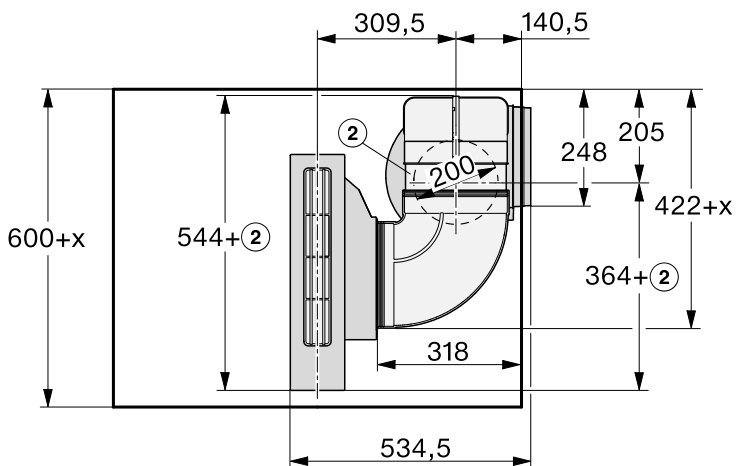
- ① Ця задня стінка має бути знімною для цілей технічного обслуговування.
Для вбудовування повітроводу між стінкою шафки та протилежною стіною чи меблевою стінкою слід залишити відступ величиною щонайменше 110 мм.
 - ② З'єднувальна деталь каналу, відрегульована відносно глибини стільниці
 - ③ Після встановлення знімний піддон має бути легкодоступний.
Щоб його зняти, потрібно відчинити 2 швидких кріплення спереду та ззаду.
 - ④ Довжина повітроводу має відповідати висоті шафи.
Стандартний комплект 500 мм
Встановлення з компенсацією довжини, див. розділ «Встановлення», підрозділ «Встановлення на стільницю».
 - ⑤ Вентилятор
У цоколі на підлозі
- x Величина, на яку глибина стільниці перевищує 600 мм.

Установлення

Вигляд спереду – вивід повітроводу праворуч

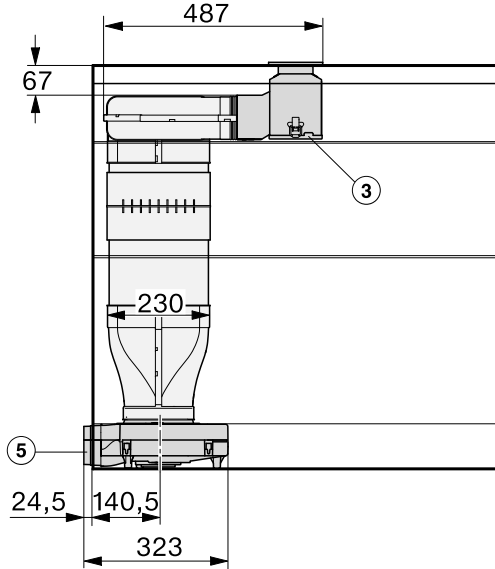


Вигляд згори – вивід повітроводу праворуч

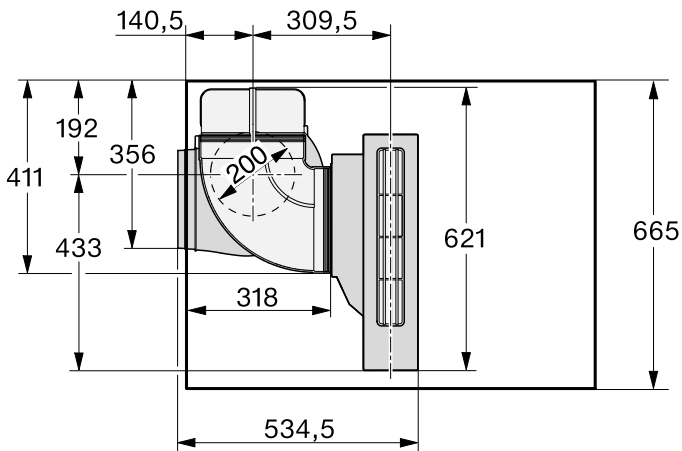


Якщо ви хочете встановити повітровід зліва від настільної витяжки, глибина стільниці має бути не менше 665 мм.

Вигляд спереду – вивід повітропроводу ліворуч



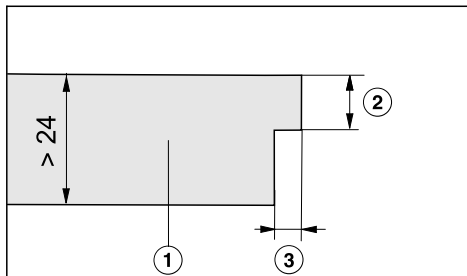
Вигляд згори – вивід повітропроводу ліворуч



Установлення

Монтаж – встановлення на стільницю

Якщо товщина стільниці перевищує 24 мм, слід зробити на ній виріз зі сторони монтажу (справа або зліва).

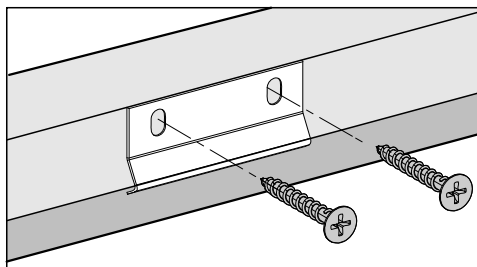


- ① Стільниця
- ② Максимум 24 мм
- ③ 12 мм

Кріплення кутника

1 кутник (проміжна планка додається) необхідно закріпити посередині відповідної сторони монтажу з правого або лівого боку вирізу.

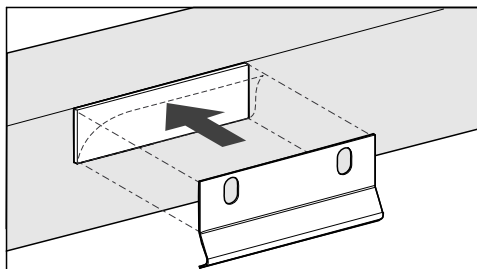
Стільниця з дерева



- Прикладіть кутник врівень із верхнім краєм вирізу.
- Зафіксуйте його шурупами по дереву з комплекту розміром 3,5 x 25 мм.

Стільниця з натурального каменю

Для закріплення кутника потрібна міцна двостороння клейка стрічка (не входить у комплект).



- Наклейте клейку стрічку на верхній край вирізу.
- Прикладіть кутник врівень із верхнім краєм вирізу.
- Міцно притисніть кутник.

Підготовка стільниці

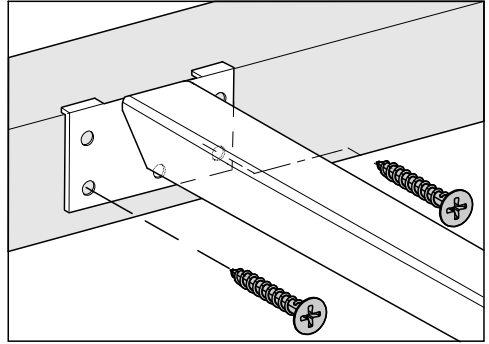
- Зробіть виріз у стільниці. При цьому дотримуйтеся безпечних відстаней (див. розділ «Встановлення», підрозділ «Безпечні відстані»).
- Герметизуйте поверхні зрізів у **дерев'яній стільниці** спеціальним лаком, силіконом або рідкою смолою, щоб запобігти розбуханню від вологи. Матеріал для ущільнення має бути жаростійким.

Стежте за тим, щоб ці засоби не потрапили на робочу поверхню стільниці.

Монтаж проміжних планок

Використовуйте середні монтажні отвори, якщо справа або зліва від проміжних планок вбудовуються такі модулі SmartLine: CS 7611, CS 7641, CS 7101(-1), CS 7102(-1)

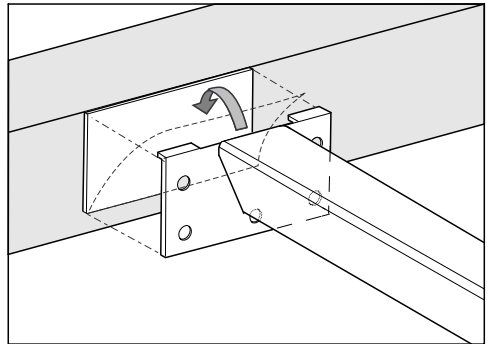
Стільниця з дерева



- Встановіть проміжні планки врівень із верхнім краєм вирізу.
- Зафіксуйте проміжні планки шурупами по дереву з комплекту розміром 3,5 x 25 мм.

Стільниця з натурального каменю

Для закріплення проміжних планок потрібна міцна двостороння клейка стрічка (не входить у комплект).

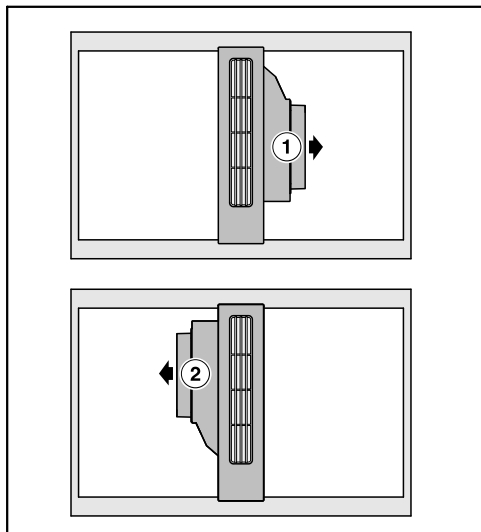


- Наклейте клейку стрічку на верхній край вирізу.
- Встановіть проміжні планки врівень із верхнім краєм вирізу.
- Міцно притисніть проміжні планки.

Установлення

Монтаж настільної витяжки

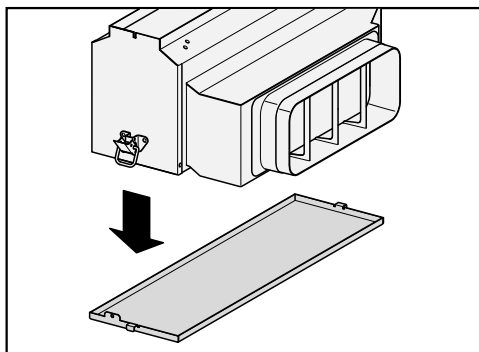
Настільну витяжку можна розміщувати разом із патрубком для приєднання повітроводу вліво або вправо.



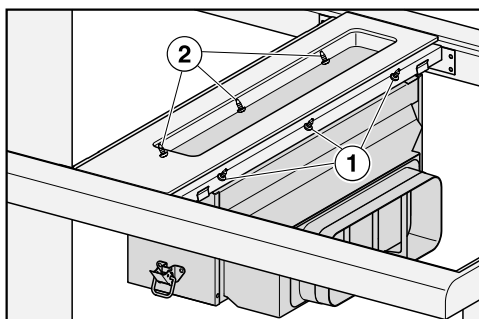
① Патрубок повітроводу вправо

② Патрубок повітроводу вліво

- Наклейте ущільнювальну стрічку з комплекту постачання під краєм кришки. Не наклеюйте ущільнювальну стрічку з натягом.
- Одягніть фіксатори на проміжні планки.
- Проведіть провід блока керування між проміжними планками вниз.
- Встановіть кришку на проміжні планки.



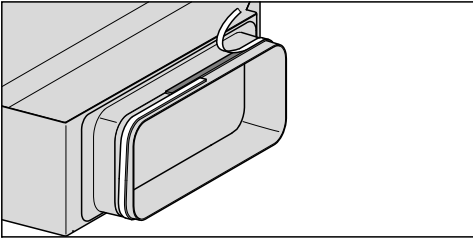
- Зніміть із корпусу збірний жолоб для жиру.



- Закріпіть корпус із середини шурупами ① справа та зліва ② (з кожного боку по 3).
- Зафіксуйте збірний жолоб для жиру.

Встановлення повітроводу

- Змонтуйте повітровід.



- Якщо наявні повітроводи нещільно сидять на відповідному патрубку, наклейте на нього ущільнювальну стрічку з комплекту постачання.

Зверніть увагу на те, щоб після монтажу повітровід не зазнавав механічного впливу.

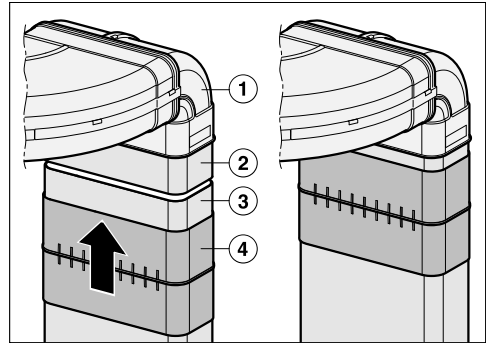
Компенсація довжини

Компенсація довжини ④ полегшує роботи з сервісного обслуговування та ремонту. Положення встановлення компенсації довжини залежить від глибини стільниці.

Компенсація довжини – глибина стільниці 600 мм

Компенсація довжини не можлива. Довжина каналу ② має становити принаймні 100 мм.

- Розділіть плоский канал на 2 частини відповідно до вашого варіанту встановлення. Довжина верхньої частини має становити мінімум 100 мм.

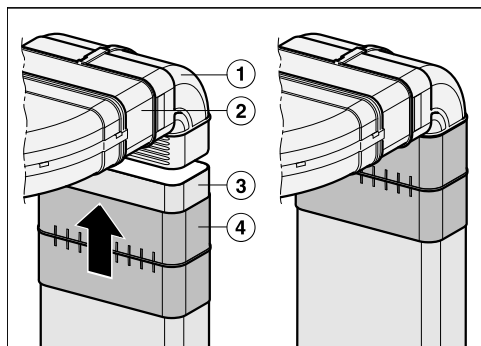


- Вставте коротке коліно ① в горизонтальне коліно.
- З'єднайте елемент каналу ② з коротким коліном ①. Зафіксуйте з'єднання за допомогою ущільнювальної стрічки.
- Відрегулюйте елемент каналу ③, що залишився, відповідно до висоти тумби.
- Просуньте компенсатор довжини ④ крізь відрегульований елемент каналу ③. Зафіксуйте відрегульований елемент каналу ③ під елементом каналу коліна ②. Просуньте компенсатор довжини ④ крізь елемент каналу на коліні ②. Зафіксуйте з'єднання за допомогою ущільнювальної стрічки.

Установлення

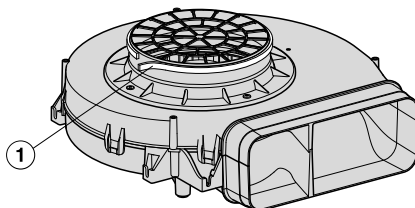
Компенсація довжини – глибина стільниці понад 600 мм

- Розділіть плоский канал на 2 частини. 1 частину слід сформувати таким чином, щоб вона відповідала різниці між 600 мм і глибиною стільниці.



- Вставте елемент каналу ② в горизонтальне коліно.
- З'єднайте елемент каналу ② з коротким коліном ①. Зафіксуйте з'єднання за допомогою ущільнювальної стрічки.
- Відрегулюйте елемент каналу ③, що залишився, відповідно до висоти тумби.
- Просуньте компенсатор довжини ④ крізь відрегульований елемент каналу ③. Зафіксуйте відрегульований елемент каналу ③ під коротким коліном ①. Просуньте компенсатор довжини ④ знизу крізь коротше коліно ①. Зафіксуйте з'єднання за допомогою ущільнювальної стрічки.

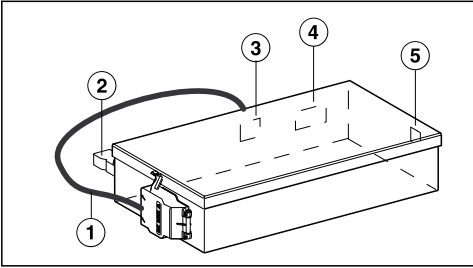
Встановлення мотора вентилятора



① Ущільнювальна стрічка

- Наклейте ущільнювальну стрічку з комплекту постачання на штуцер вентилятора.

Електронний блок керування



- ① Електропровід
- ② Підключення контакту керування вікном
- ③ Гніздо для проводу живлення вентилятора
- ④ Гніздо для проводу керування вентилятором
- ⑤ Гніздо для проводу до пульта управління

Підключення контакту керування вікном (за потреби)

⚠ Гніздо для підключення контакту керування вікном перебуває під напругою.

Небезпека для життя внаслідок удару електрострумом.

Перед підключенням комутаційних систем від'єднайте настільну вилтяжку від електромережі.

Підключення комутаційних систем може проводити лише кваліфікований електрик.

Проводи для такого підключення мають відповідати типу H03VV-F 2x0,75 мм² і мати довжину щонайбільше 2,0 м.

Підключення комутаційної системи проводиться за допомогою контакту з нульовим потенціалом, що витримує напругу 230 В і струм 1 А. У відкритому стані комутації відведення газів не працює.

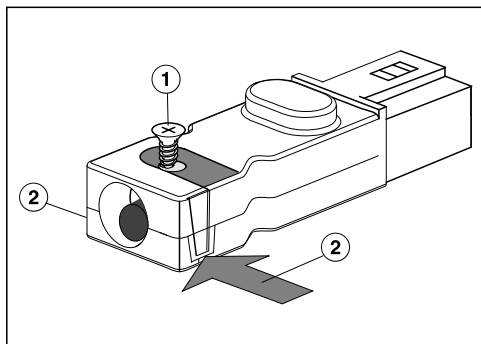
Використовуйте дозволені та перевірені комунікаційні радіосистеми (наприклад, віконний контактний вимикач, регулятор мінімального тиску). Їх повинен установлювати кваліфікований спеціаліст із вентиляційних систем.

Комутаційна система має бути придатна для роботи з безколекторним мотором.

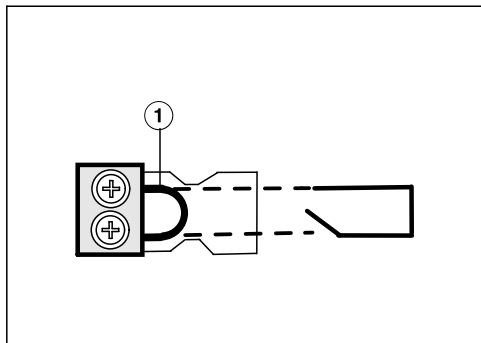
Вам знадобиться документація до зовнішніх комутаційних систем, щоб ознайомитися з правилами безпечного підключення й експлуатації.

Установлення

- Відкрийте защіпку та вийміть штекер.



- Розкрутіть гвинт ① кабельного натягу та розблокуйте корпус з обох сторін ②.
- Відкрийте корпус.
- Вийміть сердцевину.



- Замініть місток ① на провід підключення комутаційної системи.
- Закрийте корпус.
- Закрутіть гвинт кабельного натягу.
- Вставте штекер на місце.

Приєднання електронного блока керування

- Під'єднайте проводи живлення та керування вентилятором до електронного блока керування та до самого вентилятора.
- Під'єднайте провід пульта управління до електронного блока керування.

З'єднання сконструйовано таким чином, що сплутати проводи неможливо.

- Підключіть настільну витяжку до електромережі.
- Перевірте роботу настільної витяжки.

Герметизація стиків

- Заповніть проміжки між окремими модулями SmartLine, а при монтажі врівень, а також між модулями SmartLine та стільницею термостійким (мін. 160 °С) силіконовим герметиком.

Невідповідні ущільнювальні засоби можуть стати причиною пошкодження натурального каменю.

Використовуйте для натурального каменю та плиток із нього відповідний силіконовий герметизуючий засіб.

Виконуйте вказівки виробника.

Вказівки щодо вбудовування – встановлення врівень

Встановлення врівень можлива лише в природному камені (граніт, мармур), масиві дерева та облицьованих плиткою поверхнях. Якщо стільницю виконано з інших матеріалів, запитайте у виробника, чи можливий такий спосіб монтажу.

Ширина ніші в шафці під стільницею має бути не меншою, ніж внутрішній виріз у стільниці (див. розділ «Встановлення», підрозділ «Монтажні розміри – встановлення врівень»), щоб гарантувати вільний доступ до модуля SmartLine і нижньої шафки для обслуговування після вбудовування. Якщо після вбудовування до модуля неможливий вільний доступ знизу, видаліть засоби герметизації, щоб мати змогу виймати прилад.

Стільниця з натурального каменю

Модуль SmartLine встановлюється безпосередньо у виріз.

Масив дерева, облицювання плиткою або склом

Модуль SmartLine закріплюється у вирізі за допомогою дерев'яних планок. Ці планки слід придбати додатково, оскільки вони не входять у комплект постачання.

Ущільнювальна стрічка

Якщо під час обслуговування модуль SmartLine демонтують, ущільнювальна стрічка під краєм модуля SmartLine може пошкодитись.

Перед встановленням панелі конфорок на місце завжди замінійте ущільнювальну стрічку.

Установлення

Монтаж кількох модулів SmartLine

Проміжки між окремими модулями SmartLine заповнюються терmostійким (мін. 160 °С) силіконовим герметиком. Якщо потрібно виконати встановлення врівень, проміжки між окремими модулями SmartLine і стільницю додатково заповнюють терmostійким (мін. 160 °С) силіконовим герметиком.

Після монтажу до модулів SmartLine має бути вільний доступ знизу з метою обслуговування. Якщо після вбудовування до модулів SmartLine неможливий вільний доступ знизу, видаліть засоби герметизації, щоб мати змогу виймати прилад.

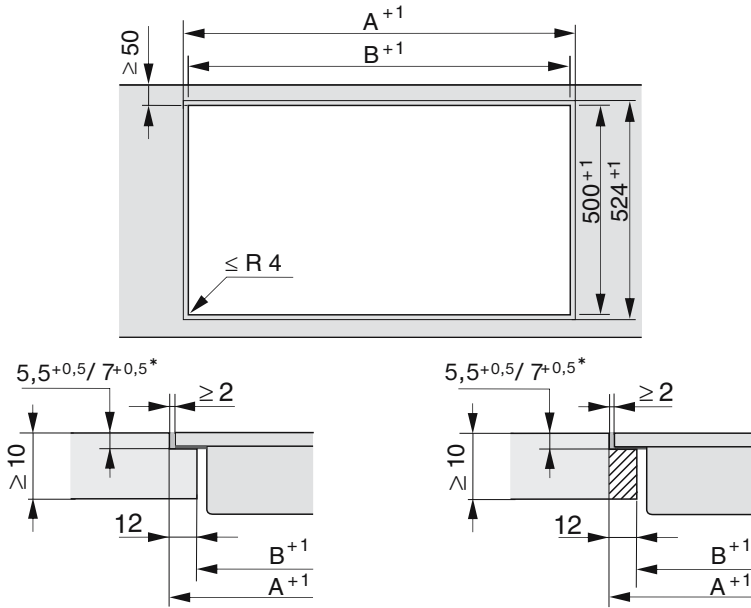
Ширина стільниці

Настільну витяжку можна розміщувати разом із патрубком для приєднання повітроводу вліво або вправо.

Мінімальна ширина стільниці

- Патрубок праворуч – 600 мм
- Патрубок ліворуч – 665 мм

Виріз стільниці – встановлення врівень



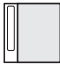
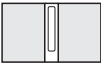





Стільниця з натурального каменю

Стільниця з дерева









* $7^{+0,5}$ мм для CS 7611 FL

Установлення

Вбудовування з настільною витяжкою

Приклади комбінування	Кількість x ширина [мм]		Розмір А [мм]	Розмір В [мм]
	Варильні модулі	Настільна витяжка		
	1 x 378	1 x 120	505	481
	2 x 378	1 x 120	886	862
	1 x 378 1 x 620	2 x 120	1250	1226
	3 x 378	2 x 120	1389	1365
	2 x 378 1 x 620	2 x 120	1631	1607
	4 x 378	2 x 120	1770	1746
	1 x 620	2 x 120	869	845

Вбудовування без настільної витяжки

Приклади ком- бінування	Кількість x шири- на [мм] Варильні модулі	Розмір А [мм]	Розмір В [мм]
	1 x 378	383	359
	2 x 378	764	740
	1 x 378 1 x 620	1006	982
	3 x 378	1145	1121
	2 x 378 1 x 620	1387	1363
	4 x 378	1526	1502
	2 x 378 1 x 800	1567	1543
	2 x 378 1 x 936	1703	1679

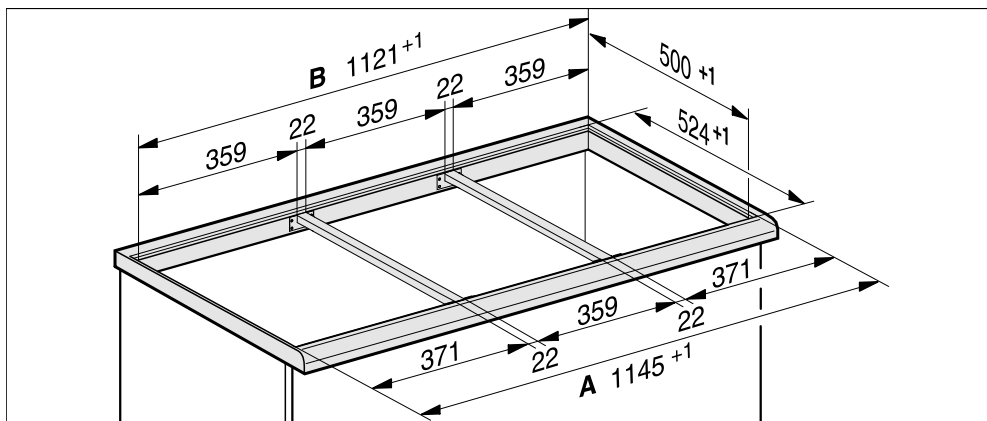
Установлення

Проміжні планки – встановлення врівень

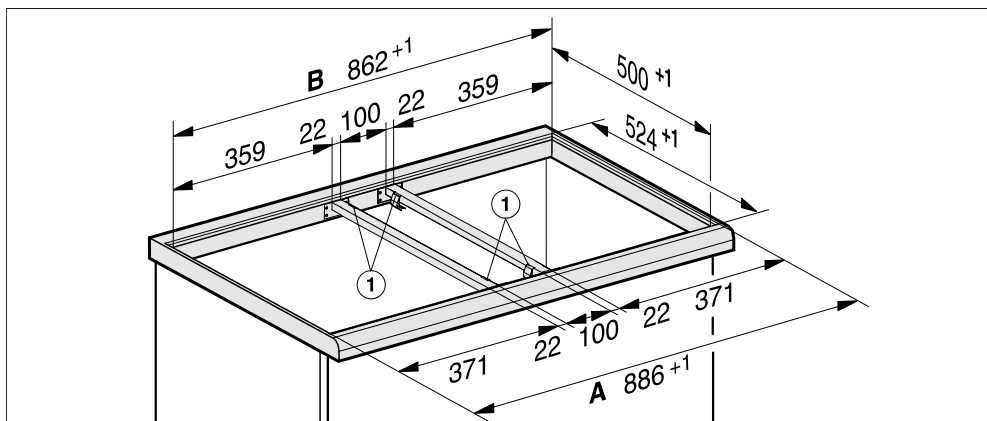
Якщо ви встановлюєте декілька пристроїв, вам доведеться додати між ними проміжні планки.

Наявні затискачі вам знадобляться лише для встановлення модуля CSDA 700x FL.

Монтаж 3 модульних елементів і 2 проміжних планок



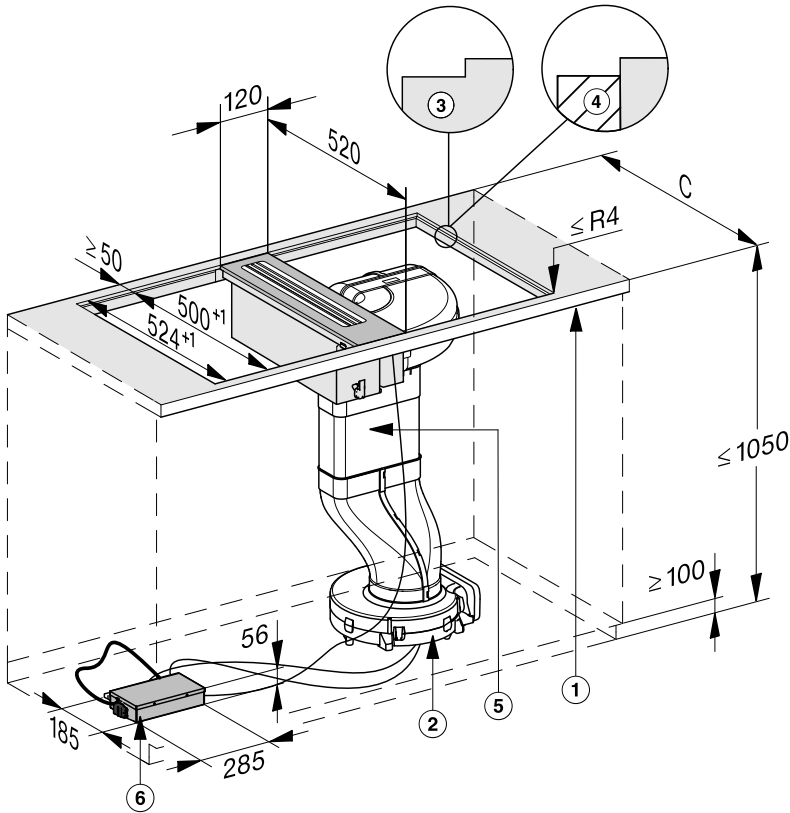
Проміжні планки настільної витяжки – встановлення врівень



① Затискачі

Монтажні розміри – установка врівень

Всі розміри подаються у мм.

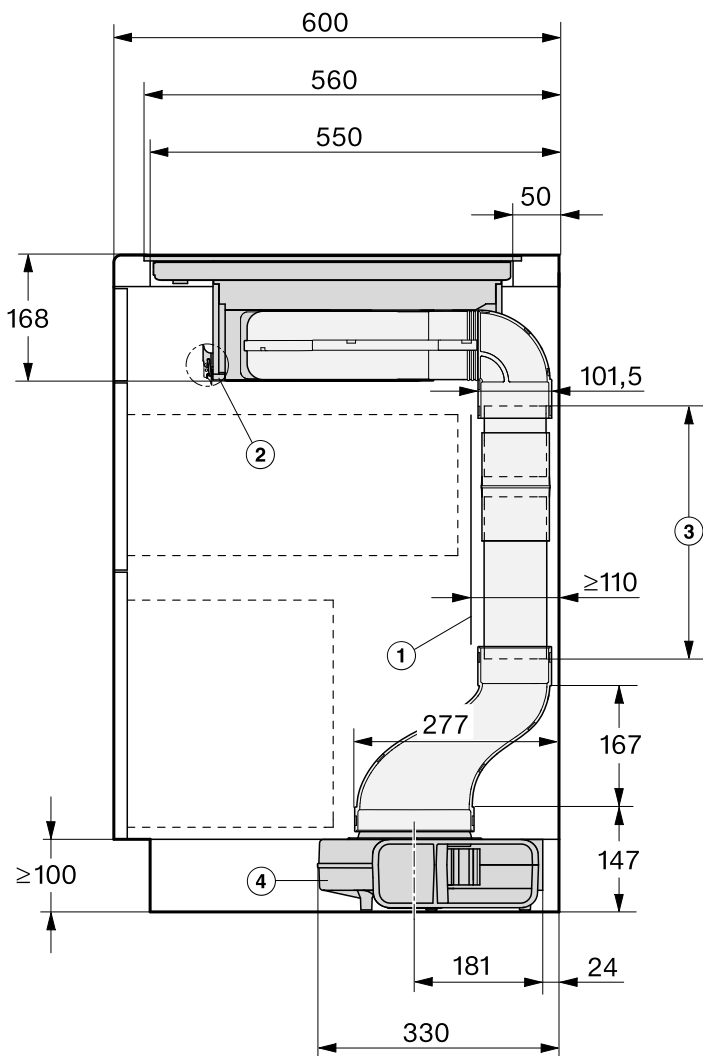


- ① Передня сторона
- ② Вентилятор
У цоколі на підлозі
- ③ Східчасте фрезерування (детальний рисунок див. у розділі «Встановлення», пункт «Виріз робочої поверхні – встановлення врівень»)
- ④ Дерев'яна планка 12 мм (не входить у комплект постачання, детальний рисунок див. у розділі «Встановлення», пункт «Виріз робочої поверхні – встановлення врівень»)
- ⑤ Повітровід
(супутнє устаткування)
- ⑥ Електронний блок керування

Установлення

Розміри повітроводу – встановлення врівень – глибина стільниці 600 мм

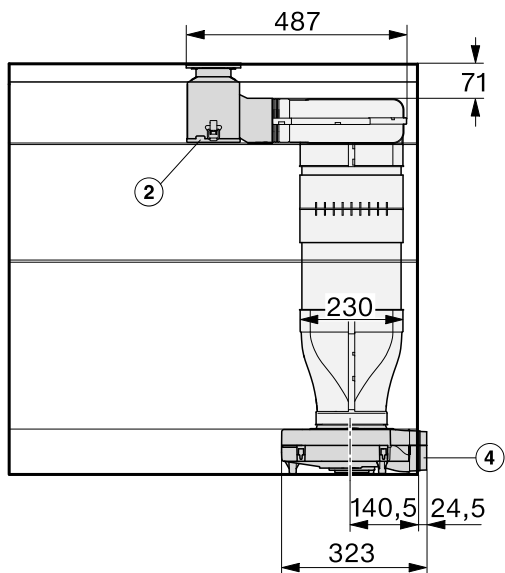
Вигляд збоку



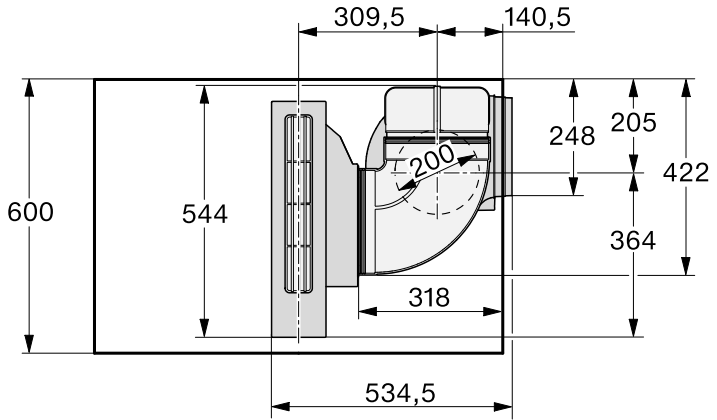
- ① Ця задня стінка має бути знімною для цілей технічного обслуговування.
Для вбудовування повітроводу між стінкою шафки та протилежною стіною чи меблевою стінкою слід залишити відступ величиною щонайменше 110 мм.
- ② Після встановлення знімний піддон має бути легкодоступний.
Щоб його зняти, потрібно відчинити 2 швидких кріплення спереду та ззаду.
- ③ Довжина повітроводу має відповідати висоті шафи.
Стандартний комплект 500 мм
Встановлення з компенсацією довжини, див. розділ «Встановлення», підрозділ «Встановлення врівень».
- ④ Вентилятор
У цоколі на підлозі

Установлення

Вигляд спереду



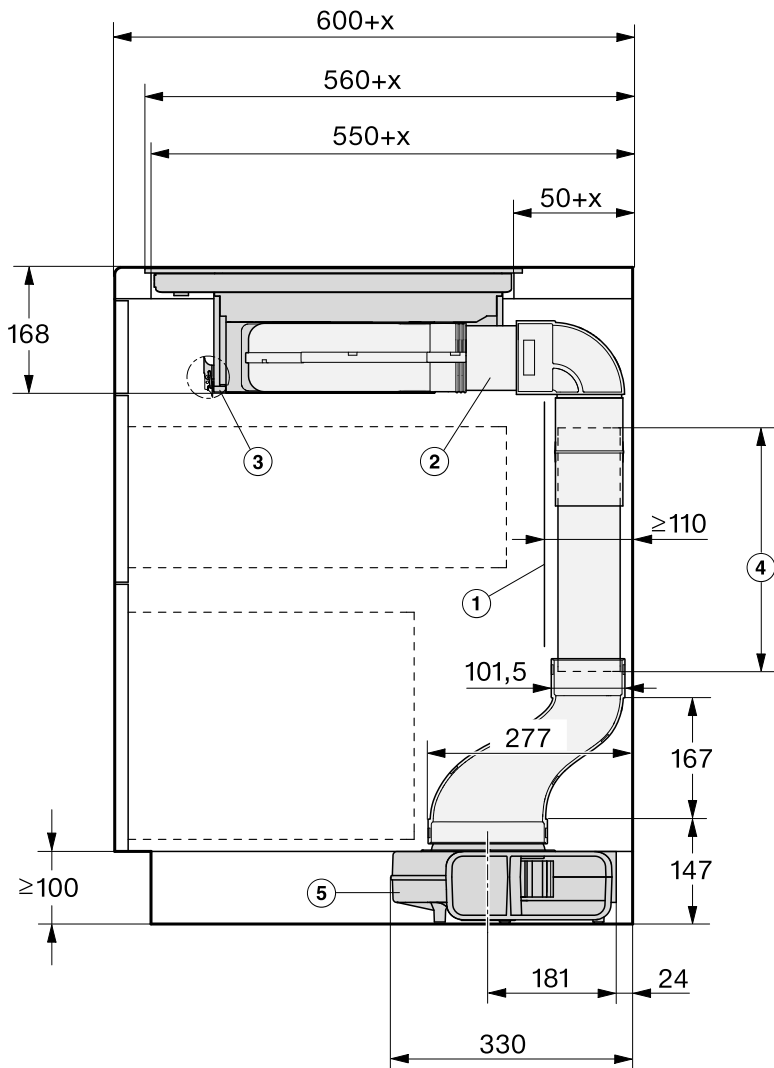
Вигляд згори



Установлення

Розміри повітроводу – встановлення врівень – глибина стільниці більше ніж 600 мм

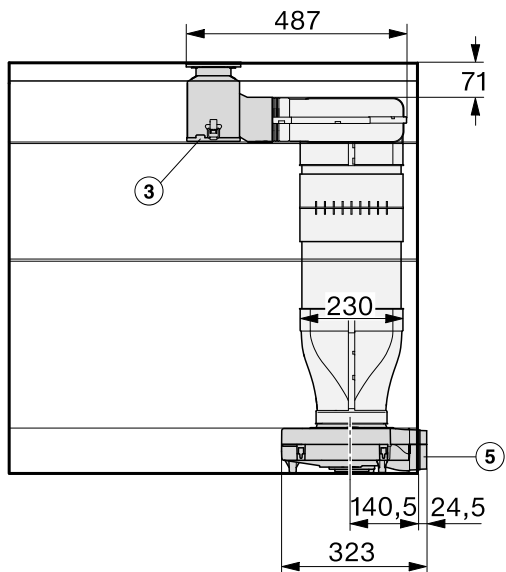
Вигляд збоку – вивід повітроводу праворуч



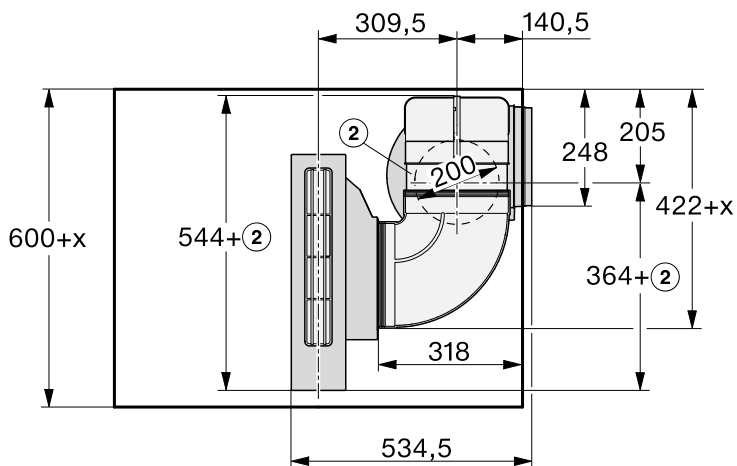
- ① Ця задня стінка має бути знімною для цілей технічного обслуговування.
Для вбудовування повітроводу між стінкою шафки та протилежною стіною чи меблевою стінкою слід залишити відступ величиною щонайменше 110 мм.
 - ② З'єднувальна деталь каналу, відрегульована відносно глибини стільниці
 - ③ Після встановлення знімний піддон має бути легкодоступний.
Щоб його зняти, потрібно відчинити 2 швидких кріплення спереду та ззаду.
 - ④ Довжина повітроводу має відповідати висоті шафи.
Стандартний комплект 500 мм
Встановлення з компенсацією довжини, див. розділ «Встановлення», підрозділ «Встановлення врівень».
 - ⑤ Вентилятор
У цоколі на підлозі
- x Величина, на яку глибина стільниці перевищує 600 мм.

Установлення

Вигляд спереду – вивід повітроводу праворуч

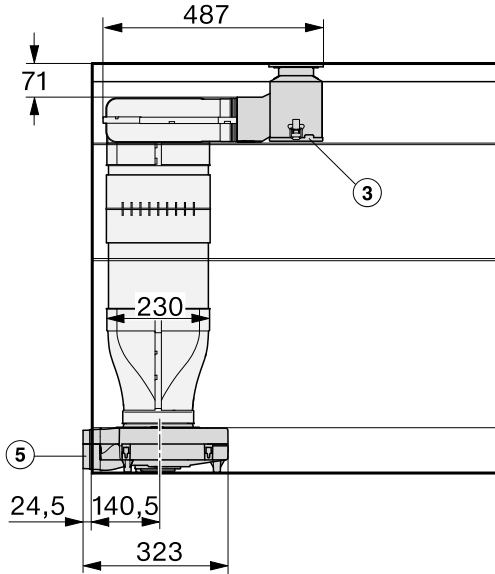


Вигляд згори – вивід повітроводу праворуч

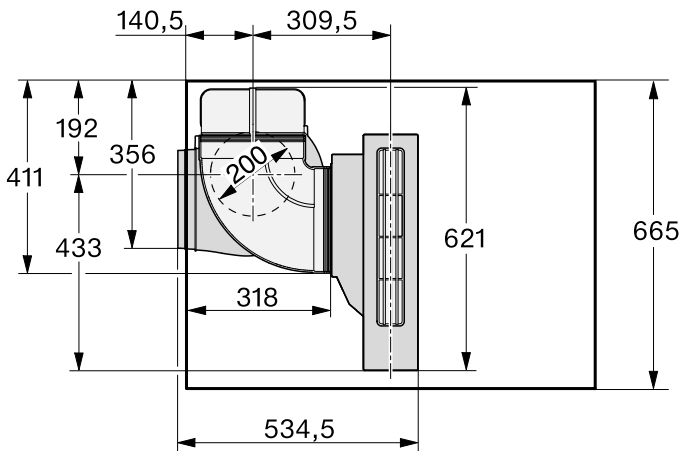


Якщо ви хочете встановити повітровід зліва від настільної витяжки, глибина стільниці має бути не менше 665 мм.

Вигляд спереду – вивід повітропроводу ліворуч



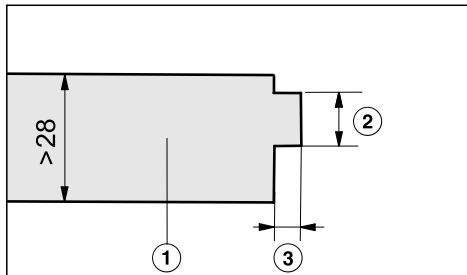
Вигляд згори – вивід повітропроводу ліворуч



Установлення

Монтаж – встановлення врівень

Якщо товщина стільниці перевищує 28 мм, слід зробити на ній виріз зі сторони монтажу (справа або зліва).

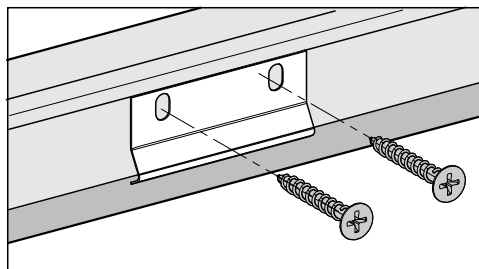


- ① Стільниця
- ② Максимум 24 мм
- ③ 12 мм

Кріплення кутника

1 кутник (проміжна планка додається) необхідно закріпити посередині відповідної сторони монтажу з правого або лівого боку вирізу.

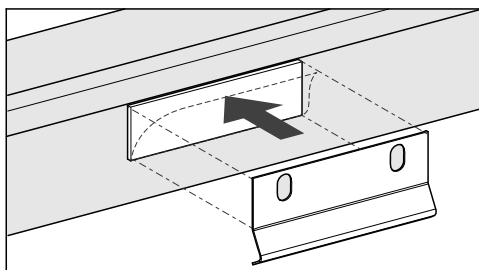
Стільниця з дерева



- Встановіть кутник врівень із верхнім краєм нижньої сходинки ступінчастого вирізу.
- Зафіксуйте його шурупами по дереву з комплекту розміром 3,5 x 25 мм.

Стільниця з натурального каменю

Для закріплення кутника потрібна міцна двостороння клейка стрічка (не входить у комплект).



- Наклейте клейку стрічку на верхній край нижньої сходинки ступінчастого вирізу.
- Встановіть кутник врівень із верхнім краєм нижньої сходинки ступінчастого вирізу.
- Міцно притисніть кутник.

Підготовка стільниці

- Зробіть виріз у стільниці. При цьому дотримуйтеся безпечних відстаней (див. розділ «Встановлення», підрозділ «Безпечні відстані»).
- Герметизуйте поверхні зрізів у **дерев'яній стільниці** спеціальним лаком, силіконом або рідкою смолою, щоб запобігти розбуханням від вологи. Матеріал для ущільнення має бути жаростійким.

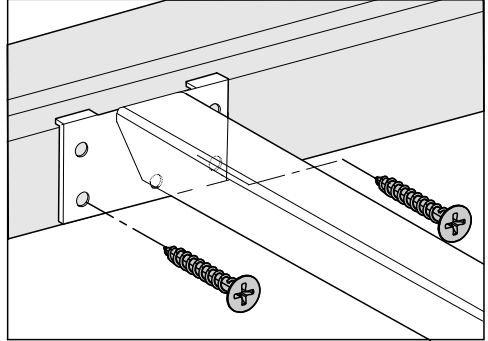
Стежте за тим, щоб ці засоби не потрапили на робочу поверхню стільниці.

- На стільниці з дерева закріпіть планки на відстані 5,5 мм від верхнім кантом стільниці.
Для модуля CS 7611 FL закріпіть дерев'яні планки на відстані 7 мм від верхнім краєм стільниці.

Монтаж проміжних планок

Використовуйте середні монтажні отвори, якщо справа або зліва від проміжних планок вбудовуються такі модулі SmartLine: CS 7611, CS 7641, CS 7101(-1), CS 7102(-1)

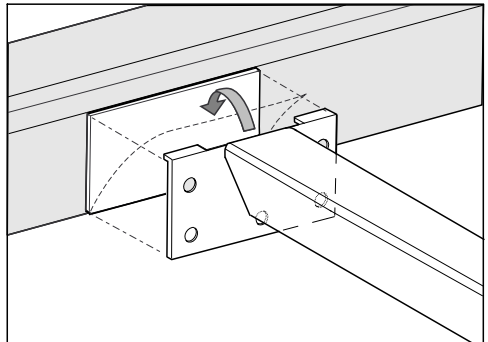
Стільниця з дерева



- Встановіть проміжні планки врівень із нижньою сходинкою ступінчастого вирізу.
- Зафіксуйте проміжні планки шурупами по дереву з комплекту розміром 3,5 x 25 мм.

Стільниця з натурального каменю

Для закріплення проміжних планок потрібна міцна двостороння клейка стрічка (не входить у комплект).

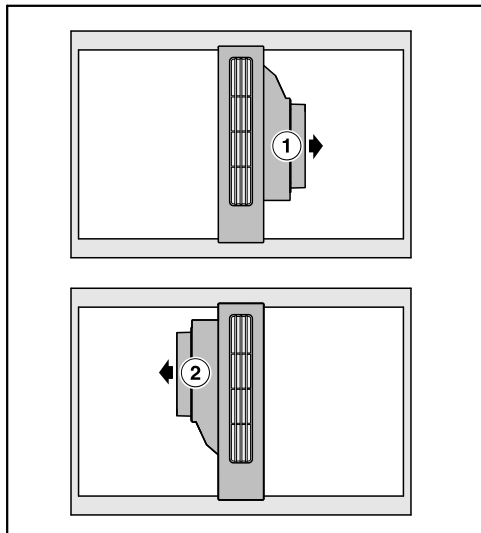


- Наклейте клейку стрічку на нижню сходинку ступінчастого вирізу.
- Встановіть проміжні планки врівень із нижньою сходинкою ступінчастого вирізу.
- Міцно притисніть проміжні планки.

Установлення

Монтаж настільної витяжки

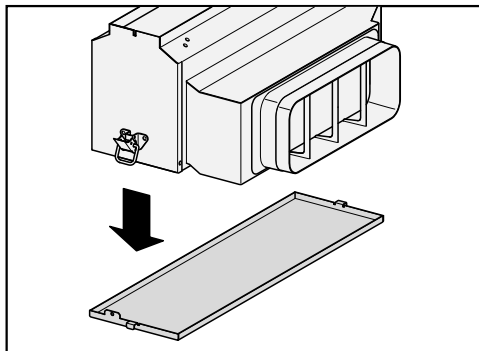
Настільну витяжку можна розміщувати разом із патрубком для приєднання повітроводу вліво або вправо.



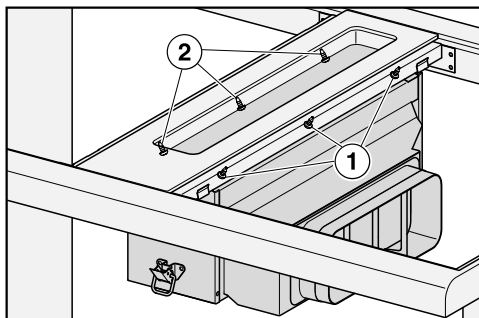
① Патрубок повітроводу вправо

② Патрубок повітроводу вліво

- Наклейте ущільнювальну стрічку з комплекту постачання під краєм кришки. Не наклеюйте ущільнювальну стрічку з натягом.
- Одягніть фіксатори на проміжні планки.
- Проведіть провід блока керування між проміжними планками вниз.
- Встановіть кришку на проміжні планки.



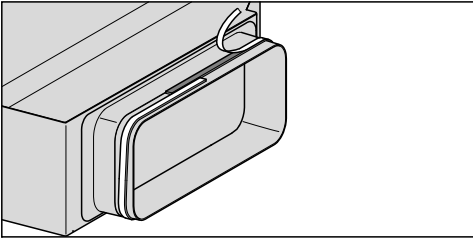
- Зніміть із корпусу збірний жолоб для жиру.



- Закріпіть корпус із середини шурупами ① справа та зліва ② (з кожного боку по 3).
- Зафіксуйте збірний жолоб для жиру.

Встановлення повітроводу

- Змонтуйте повітровід.



- Якщо наявні повітроводи нещільно сидять на відповідному патрубку, наклейте на нього ущільнювальну стрічку з комплекту постачання.

Зверніть увагу на те, щоб після монтажу повітровід не зазнавав механічного впливу.

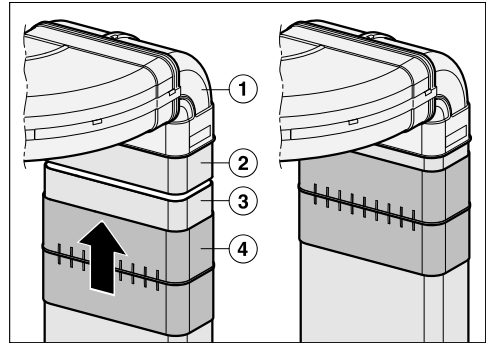
Компенсація довжини

Компенсація довжини ④ полегшує роботи з сервісного обслуговування та ремонту. Положення встановлення компенсації довжини залежить від глибини стільниці.

Компенсація довжини – глибина стільниці 600 мм

Компенсація довжини не можлива. Довжина каналу ② має становити принаймні 100 мм.

- Розділіть плоский канал на 2 частини відповідно до вашого варіанту встановлення. Довжина верхньої частини має становити мінімум 100 мм.

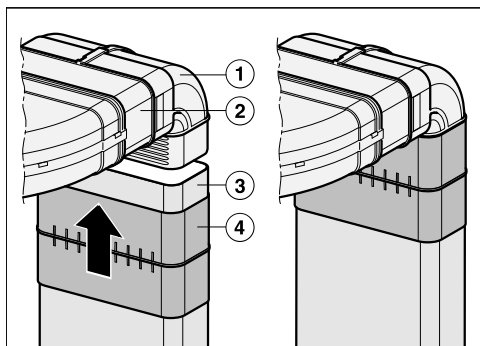


- Вставте коротке коліно ① в горизонтальне коліно.
- З'єднайте елемент каналу ② з коротким коліном ①. Зафіксуйте з'єднання за допомогою ущільнювальної стрічки.
- Відрегулюйте елемент каналу ③, що залишився, відповідно до висоти тумби.
- Просуньте компенсатор довжини ④ крізь відрегульований елемент каналу ③. Зафіксуйте відрегульований елемент каналу ③ під елементом каналу коліна ②. Просуньте компенсатор довжини ④ крізь елемент каналу на коліні ②. Зафіксуйте з'єднання за допомогою ущільнювальної стрічки.

Установлення

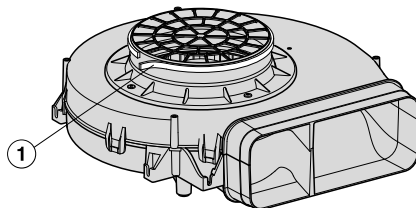
Компенсація довжини – глибина стільниці понад 600 мм

- Розділіть плоский канал на 2 частини. 1 частину слід сформувати таким чином, щоб вона відповідала різниці між 600 мм і глибиною стільниці.



- Вставте елемент каналу ② в горизонтальне коліно.
- З'єднайте елемент каналу ② з коротким коліном ①. Зафіксуйте з'єднання за допомогою ущільнювальної стрічки.
- Відрегулюйте елемент каналу ③, що залишився, відповідно до висоти тумби.
- Просуньте компенсатор довжини ④ крізь відрегульований елемент каналу ③. Зафіксуйте відрегульований елемент каналу ③ під коротким коліном ①. Просуньте компенсатор довжини ④ знизу крізь коротше коліно ①. Зафіксуйте з'єднання за допомогою ущільнювальної стрічки.

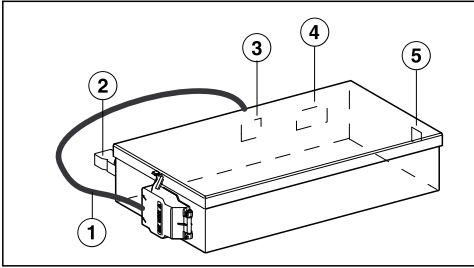
Встановлення мотора вентилятора



① Ущільнювальна стрічка

- Наклейте ущільнювальну стрічку з комплекту постачання на штуцер вентилятора.

Електронний блок керування



- ① Електропровід
- ② Підключення контакту керування вікном
- ③ Гніздо для проводу живлення вентилятора
- ④ Гніздо для проводу керування вентилятором
- ⑤ Гніздо для проводу до пульта управління

Підключення контакту керування вікном (за потреби)

⚠ Гніздо для підключення контакту керування вікном перебуває під напругою.

Небезпека для життя внаслідок удару електрострумом.

Перед підключенням комутаційних систем від'єднайте настільну вилку від електромережі.

Підключення комутаційних систем може проводити лише кваліфікований електрик.

Проводи для такого підключення мають відповідати типу H03VV-F 2x0,75 мм² і мати довжину щонайбільше 2,0 м.

Підключення комутаційної системи проводиться за допомогою контакту з нульовим потенціалом, що витримує напругу 230 В і струм 1 А. У відкритому стані комутації відведення газів не працює.

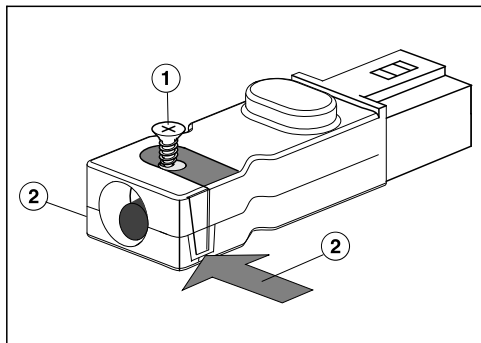
Використовуйте дозволені та перевірені комунікаційні радіосистеми (наприклад, віконний контактний вимикач, регулятор мінімального тиску). Їх повинен установлювати кваліфікований спеціаліст із вентиляційних систем.

Комутаційна система має бути придатна для роботи з безколекторним мотором.

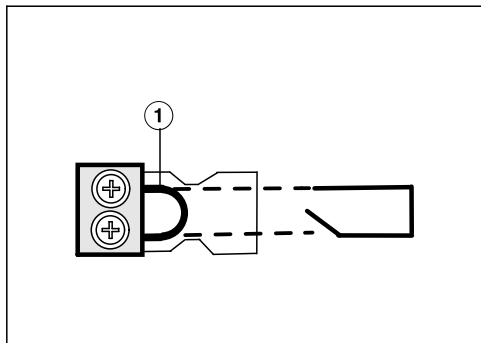
Вам знадобиться документація до зовнішніх комутаційних систем, щоб ознайомитися з правилами безпечного підключення й експлуатації.

Установлення

- Відкрийте защіпку та вийміть штекер.



- Розкрутіть гвинт ① кабельного натягу та розблокуйте корпус з обох сторін ②.
- Відкрийте корпус.
- Вийміть серцевину.



- Замініть місток ① на провід підключення комутаційної системи.
- Закрийте корпус.
- Закрутіть гвинт кабельного натягу.
- Вставте штекер на місце.

Приєднання електронного блока керування

- Під'єднайте проводи живлення та керування вентилятором до електронного блока керування та до самого вентилятора.
- Під'єднайте провід пульта управління до електронного блока керування.

З'єднання сконструйовано таким чином, що сплутати проводи неможливо.

- Підключіть настільну витяжку до електромережі.
- Перевірте роботу настільної витяжки.

Герметизація стиків

- Заповніть проміжки між окремими модулями SmartLine, а при монтажі врівень, а також між модулями SmartLine та стільницею термостійким (мін. 160 °С) силіконовим герметиком.

Невідповідні ущільнювальні засоби можуть стати причиною пошкодження натурального каменю.

Використовуйте для натурального каменю та плиток із нього відповідний силіконовий герметизуючий засіб.

Виконуйте вказівки виробника.

Повітровід

⚠ При одночасній експлуатації витяжки і пристрою горіння, що використовує повітря кімнати, за певних обставин може виникнути небезпека задихнутися продуктами згорання!

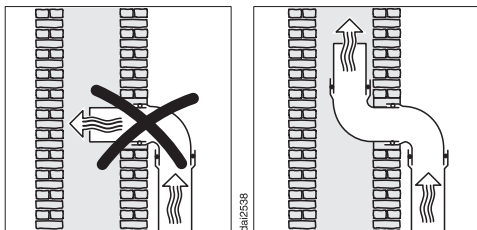
Більш детальні вказівки вказані в розділі «Заходи безпеки і застереження».

У випадку сумнівів отримайте підтвердження спеціаліста з експлуатації пічного обладнання щодо безпечної роботи приладу.

Витяжка має повітровід 222 x 89 мм.

- Для повітроводу використовуйте лише гладенькі труби або гнучкі відвідні шланги з негорючого матеріалу.
- Щоб досягти максимальної потужності потоку повітря та мінімального шуму під час роботи, врахуйте такі фактори:
 - Поперечний переріз повітроводу має бути не меншим поперечного перерізу патрубку (див. розміри приладу).
 - Повітровід має бути максимально коротким і прямим.
 - Використовуйте коліна лише великого радіусу.
 - Повітровід не можна перегинати або здавлювати.
 - Переконайтеся, що всі з'єднання міцні та щільні.

Зверніть увагу, що кожен згин перешкоджає вільному потоку повітря, збільшуючи шуми під час роботи.




- Якщо витяжний канал виводиться в димар, вхідний патрубок слід зігнути в напрямку потоку повітря.
- Якщо повітропровід розміщується горизонтально, його слід розмістити під деяким кутом. Це дасть можливість уникнути потрапляння конденсату у вентилятор.
- Якщо повітровід прокладається крізь холодні приміщення (горище тощо), в окремих ділянках може виникати сильний перепад температур. Це призведе до утворення конденсату. У такому випадку необхідна ізоляція повітроводу.

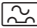
Підключення до електромережі

Модуль SmartLine серійного зразка постачається готовим до підключення у заземлену розетку.

Розташуйте модуль SmartLine таким чином, щоб мати доступ до розетки. Якщо доступ до розетки відсутній, переконайтеся, що на місці встановлення є пристрій відключення від мережі для кожного полюса.

 Ризик пожежі від перегріву. Робота модуля SmartLine, під'єданого через декілька розеток або подовжувач, може спричинити перевантаження кабелів. З міркувань безпеки не використовуйте декілька розеток чи подовжувачі.

Електропідключення має здійснюватися лише до стаціонарної електропроводки із заземленням (VDE 0100).

З міркувань безпеки для електричного підключення модуля SmartLine ми рекомендуємо використовувати у відповідній побутовій установці автоматичний пристрій захисного вимкнення (ПЗВ) типу .

Пошкоджений мережевий кабель можна замінити лише спеціальним кабелем такого ж типу (доступний у сервісній службі компанії Miele). Щоб гарантувати безпеку, ремонтні роботи можуть проводитися тільки сервісною службою або фахівцями, авторизованими компанією Miele.

Інформація про номінальне споживання й відповідний запобіжник зазначена на типовій табличці або в інструкції з використання. Порівняйте цю інформацію з даними про електричне підключення на місці.

У разі виникнення сумнівів проконсультуйтеся з кваліфікованим електриком.

Можлива тимчасова або постійна робота на відокремленій або немережевій синхронній системі електропостачання (наприклад, автономні мережі, резервні системи). Необхідною умовою експлуатації є відповідність системи енергопостачання вимогам стандарту EN 50160 або подібного.

Захисні заходи, передбачені в побутових установках і в цьому виробі Miele, мають також забезпечувати їхнє функціонування й роботу в автономному режимі або в режимі несинхронної роботи, або ж їх слід замінити еквівалентними заходами в установці. Як описано, наприклад, в актуальній публікації VDE-AR-E 2510-2.

Гарантія якості товару

Шановний покупець!

Гарантійний термін експлуатації виробу становить 24 місяця з дати продажу, за умови використання виробу винятково в особистих, сімейних, домашніх та інших потребах, які не пов'язані зі здійсненням підприємницької діяльності.

Протягом зазначеного терміну Ви можете реалізувати свої права на безкоштовне усунення недоліків у роботі виробу та задоволення інших установлених законодавством вимог споживача відносно якості виробу, за умови використання його за призначенням і дотримання вимог під час установлення, підключення і експлуатації виробу, які зазначено у даній інструкції.

Звертаємо Вашу увагу на те, що початок дії гарантійних зобов'язань залежить від правильного заповнення відомостей про продаж, а для виробів, що вимагають спеціального установлення та підключення, відомостей про установлення та підключення. Вимагайте заповнення!

Щоб уникнути непорозумінь, зберігайте, будь ласка, документи, які засвідчують факт купівлі товару та/або надання послуг, пов'язаних з його установкою та підключенням.

Увага! На виробі має бути вказано унікальний заводський номер. Заводський номер дозволяє дізнатися точну дату виробництва виробу.

У випадку усунення сервісною службою Miele несправностей устаткування під час дії гарантійного терміну шляхом заміни деталі зазначеного устаткування, клієнт зобов'язаний повернути представникові сервісної служби демонтовану деталь після закінчення ремонту (у момент усунення несправності устаткування).

Гарантійне обслуговування не здійснюється у випадках:

- неналежного зберігання та/або недбалого транспортування;
- недотримання правил установки і підключення;
- ремонту, розбирання та інших втручань особами, що не мають повноважень на надання даних послуг;
- виявлення механічних пошкоджень товару;
- виявлення слідів впливу хімічних речовин;

- неправильного застосування дозуючих мийних засобів та витратних матеріалів;
- включення в електричну мережу з нестандартними параметрами (що не відповідають ДСТУ);
- виявлення пошкоджень, спричинених екстремальними кліматичними умовами при транспортуванні, зберіганні та експлуатації;
- пошкоджень товару тваринами або комахами;
- протиправних дій третіх осіб;
- надзвичайних обставин (пожежі, zalivanja, стихійних лих і т.п.)
- порушення функціонування товару внаслідок попадання у внутрішні робочі блоки сторонніх предметів, тварин та комах.

Гарантійне обслуговування не поширюється на:

- зазначені у даній Інструкції з експлуатації роботи щодо регулювання, чищення та іншого догляду за виробом;
- заміну витратних матеріалів (фільтри, лампи освітлення, гумові ущільнювачі дверцят/люків, мішки-пилосбірники, слюдяні пластики і т.п.);
- зміну відтінку кольору, глянцевої частин устаткування під час експлуатації.

Недоліками товару не є шуми, пов'язані із принципами роботи окремих комплектуючих виробів, що входять до складу товару:

- вентиляторів,
- масляних/повітряних доводчиків дверей,
- водяних клапанів,
- електричних реле,
- електродвигунів,
- ременів,
- компресорів,

а також шуми, спричинені природним зношуванням (старінням) матеріалів:

- потріскування при нагріванні/охолодженні,
- скрипи,
- незначне стукотіння рухливих механізмів.

З питань щодо технічного обслуговування або придбання додаткового устаткування та витратних матеріалів просимо звертатися до продавця, у якого Ви придбали цей виріб, або в один із сервісних центрів Miele.

Форма N 2-гарант

ТОВ « Міле » 01033 м.Київ, вул.Жилянська, 48,50а

Виробник (продавець) (найменування підприємства, організації, юридична адреса)

Ідентифікаційний код згідно з ЄДРПОУ 3209997

Код згідно з ДКУД

Найменування товару згідно з нормативним документом, марка **CSDA 7001 FL**

ГАРАНТІЙНИЙ ТАЛОН

Заводський номер _____ Дата виготовлення _____

прізвище, ім'я, по батькові відповідальної особи виробника (продавця)

(підпис)

М. П.

Продавець ТОВ "Міле" 01033 м.Київ, вул.Жилянська, 48,50а

Дата продажу _____ Ціна _____ (гривень)

прізвище, ім'я, по батькові відповідальної особи виробника (продавця)

(підпис)

М. П.

Товар прийнято на гарантійне обслуговування: ТОВ « Міле » 01033, м.Київ,
вул.Жилинська,48,50а

Дата взяття товару на гарантійний облік _____
(рік, місяць, число)

Номер, за яким товар взято на гарантійний облік _____

(прізвище, ім'я, по батькові відповідальної особи виконавця)

(підпис)

М. П.

Облік робіт з технічного обслуговування та гарантійного ремонту

Дата	Опис недоліків	Зміст виконаної роботи, найменування і тип замієних комплектуючих виробів, складових частин	Підпис виконавця

Примітка. Додатково вноситься інформація про роботи, що виконані з метою запобігання виникненню пожежі.

Гарантійний термін експлуатації продовжено до _____ 20__ р.

до _____ 20__ р.

до _____ 20__ р.

(прізвище, ім'я, по батькові відповідальної особи виконавця)

(підпис)

М. П.

Товар уцінено _____
(дата і номер опису-акта уцінення товару)

Нова ціна _____ гривень
(сума словами)

(прізвище, ім'я, по батькові відповідальної особи виконавця)

(підпис)

Корінець відривного талона на гарантійний ремонт протягом 2 років
(місяців) гарантійного терміну експлуатації №

Виконавець _____
(наменування підприємства, організації, юридична адреса)

_____ (рік, місяць, число)

Вилучено _____ (підпис)
(прізвище, ім'я, по батькові відповідальної особи виконавця) М. П.

Виробник (продавець) : ТОВ "Міле", 01033, м.Київ,
вул.Жиланська,48,50а

Ідентифікаційний код 32709997 Код згідно з ДКУД
згідно з ЄДРПОУ

ВІДРИВНИЙ ТАЛОН

на гарантійний ремонт протягом 2 років гарантійного терміну експлуатації

Заповнює виробник (продавець)

Найменування товару згідно з нормативним документом, марка

CSDA 7001 FL

Заводський номер _____ Дата виготовлення _____ (рік, місяць, число)

_____ (підпис)
М. П.

Заповнює продавець

Продавець ТОВ "Міле", 01033, м.Київ, вул.Жиланська,48,50а

_____ (наменування підприємства, організації, юридична адреса)

Дата продажу _____ (рік, місяць, число)

_____ (підпис)
(прізвище, ім'я, по батькові відповідальної особи виконавця)

Корінець відривного талона на гарантійний ремонт протягом 2 років
(місяців) гарантійного терміну експлуатації №

Виконавець _____
(наменування підприємства, організації, юридична адреса)

_____ (рік, місяць, число)

Вилучено _____ (підпис)
(прізвище, ім'я, по батькові відповідальної особи виконавця) М. П.

Виробник (продавець) : ТОВ "Міле", 01033, м.Київ,
вул.Жиланська,48,50а

Ідентифікаційний код 32709997 Код згідно з ДКУД
згідно з ЄДРПОУ

ВІДРИВНИЙ ТАЛОН

на гарантійний ремонт протягом 2 років гарантійного терміну експлуатації

Заповнює виробник (продавець)

Найменування товару згідно з нормативним документом, марка

CSDA 7001 FL

Заводський номер _____ Дата виготовлення _____ (рік, місяць, число)

_____ (підпис)
М. П.

Заповнює продавець

Продавець ТОВ "Міле", 01033, м.Київ, вул.Жиланська,48,50а

_____ (наменування підприємства, організації, юридична адреса)

Дата продажу _____ (рік, місяць, число)

_____ (підпис)
(прізвище, ім'я, по батькові відповідальної особи виконавця)

Звертний бік відправного талона

Заповнює виконавець

Виконавець

(найменування підприємства, організації)

юридична адреса)

Номер, за яким товар взято на гарантійний облік:

Причина ремонту:

Назва заміненого комплектуючого виробу, складової частини:

Дата проведення ремонту (рік, місяць, число):

Підпис виконавця:

(прізвище, ім'я, по батькові відповідальної особи виконавця)

Підпис споживача, що підтверджує виконання
робіт з гарантійного ремонту

М. П.

(підпис) (дата)

Звертний бік відправного талона

Заповнює виконавець

Виконавець

(найменування підприємства, організації)

юридична адреса)

Номер, за яким товар взято на гарантійний облік:

Причина ремонту:

Назва заміненого комплектуючого виробу, складової частини:

Дата проведення ремонту (рік, місяць, число):

Підпис виконавця:

(прізвище, ім'я, по батькові відповідальної особи виконавця)

Підпис споживача, що підтверджує виконання
робіт з гарантійного ремонту

М. П.

(підпис) (дата)

Технічні паспорти виробів для моделей, описаних у цих інструкціях з експлуатації та монтажу, додаються нижче.

Технічний паспорт для побутових витяжок

згідно з постановою (ЄС) № 65/2014 і (ЄС) № 66/2014

MIELE	
Модель/опис приладу	CSDA 7001 FL
Споживання енергії (AEC_{hood})	25,3 кВт/год на рік
Клас енергоефективності	A++
Індекс енергоефективності (EEl_{hood})	35,8
Аеродинамічний ККД (FDE_{hood})	36,4
Клас гідродинамічної ефективності	
Від А (найвища ефективність) до G (найнижча ефективність)	A
Ефективність системи освітлення ($LE_{витажка}$)	lx/W
Клас ефективності освітлення	
Від А (найвища ефективність) до G (найнижча ефективність)	-
Затримання жиру	93,3%
Клас затримання жиру	
Від А (найвища ефективність) до G (найнижча ефективність)	B
Значення витягування повітря в точці оптимального ККД	294,5 m ³ /h
Потік повітря (мінімальна швидкість)	145 m ³ /h
Потік повітря (максимальна швидкість)	460 m ³ /h
Потік повітря (інтенсивний або швидкий рівень потужності)	560 m ³ /h
Макс. потік повітря (Q_{max})	560 m ³ /h
Перепад статичного тиску в точці оптимального ККД	448 Pa
А-оціночний рівень шуму (мін. швидкість)	39 dB
А-оціночний рівень шуму (макс. швидкість)	65 dB
А-оціночний рівень шуму (інтенсивний або швидкий рівень потужності)	69 dB
Електрична споживана потужність у точці оптимального ККД	100,6 W
Споживана потужність у вимкненому стані (P_o)	W
Споживана потужність у режимі очікування (P_s)	0,30 W
Номінальна потужність системи освітлення	0,0 W
Середня сила світла системи освітлення на варильній поверхні	0 lx
Фактор додаткового часу	0,7

Виробник:

Міле & Ці. КГ, Карл-Міле-Штрассе, 29, 33332 Г'ютерсло, Німеччина
Miele & Cie. KG, Carl-Miele-Straße 29, 33332 Gütersloh, Deutschland

Виготовлено на заводі:

Імперіал-Верке оХГ, Міле-Штрассе, 1, 32257 Бюнде, Німеччина
Imperial Werke оHG, Miele-Straße 1, 32257 Bünde, Deutschland

Уповноважений представник виробника в Україні:

ТОВ «Міле»

вул. Жиланська 48, 50А

01033 Київ, Україна

Телефон: + 38 (044) 496 0300

Телефакс: + 38 (044) 494 2285

Internet: www.miele.ua

E-mail: info@miele.ua



CSDA 7001 FL

uk-UA

M.-Nr. 11 740 400 / 01