

Kasutus- ja paigaldusjuhend Sügavkülmik



Lugege kasutus- ja paigaldusjuhend enne paigaldust ja kasutuselevõttu **kindlasti** läbi. Sellega kaitsete ennast ja väldite kahjusid.

Sisukord

Ohutusjuhised ja hoiatused	4
Teie panus keskkonna heaks	14
Energia säästmine	15
Seadme kirjeldus	17
Tarvikud	19
Kaasasolevad tarvikud	19
Juurdeostetavad tarvikud.....	19
Külmutusseadme sisse- ja väljalülitamine	20
Enne esmakordset kasutamist	20
Külmiku väljalülitamine	20
Kui sõidate pikemaks ajaks ära.....	20
Õige temperatuur	21
Temperatuuri seadistamine	21
Temperatuurinäidik	22
Funktsiooni “SuperFrost” kasutamine	23
Funktsioon “SuperFrost”	23
Temperatuuri- ja uksealarm	24
Temperatuurialarm.....	24
Uksealarm	24
Hoiatussignaali enneaegne väljalülitamine	24
Täiendavate seadistuste tegemine	25
Seadistusrežiim	25
Lukustuse sisse- / väljalülitamine.....	25
Külmutamine ja säilitamine	26
Maksimaalne külmutusvõimsus	26
Mis toimub värskete toiduainete külmutamisel?	26
Sügavkülmutatud valmistoidu säilitamine	26
Toiduainete külmutamine kodus.....	27
Külmutatud toiduainete säilitusaeg	29
Sisemuse kujundamine	30
Tarvikute kasutamine.....	31
Sulatamine	32
Puhastamine ja hooldus	34
Juhised puhastusvahendi kohta.....	34
Külmutusseadme ettevalmistamine puhastamiseks	35

Sisemuse ja tarvikute puhastamine.....	36
Uksetihendi puhastamine.....	36
Õhutusavade puhastamine.....	37
Pärast puhastamist.....	37
Mida teha, kui	38
Müra põhjused	44
Klienditeenindus	45
Kontakt tõrgete korral.....	45
Andmebaas EPREL.....	45
Garantii.....	45
Paigaldus	46
Elektriühendus.....	46
Paigaldusjuhised.....	47
Külg külje kõrval paigaldus.....	47
Paigalduskoht.....	48
Õhutusavad.....	48
Mööbliuks.....	49
Enne külmiku paigaldamist.....	51
Paigaldusmöödud.....	52
Ukse avanemissuuna muutmise.....	52
Seadmeukse vedrujõu seadistamine.....	55
Seadme ukse avanemisnurga piiramine.....	55
Külmutusseadme paigaldamine.....	56
Külmiku paigaldamisel on vaja järgmisi tööriistu:.....	56
Vaja on alljärgnevaid paigaldusosi:.....	56
Külmiku ettevalmistamine.....	56
Külmutusseadme nihutamine.....	58
Külmutusseadme rihtimine.....	59
Läbiva mööblisokli paigaldamine.....	60
Külmiku kinnitamine nišši.....	61
Mööbliukse monteerimine.....	61
Garantii	66

Ohutusjuhised ja hoiatused

See külmutusseade vastab ettenähtud ohutusnõuetele. Vale kasutamine võib vigastada inimesi ja põhjustada materiaalselt kahju.

Enne külmutusseadme kasutuselevõttu lugege kasutus- ja paigaldusjuhend tähelepanelikult läbi. See sisaldab olulisi juhiseid paigaldamise, ohutu kasutamise ja hoolduse kohta. Sellega kaitsete ennast ja väldite külmutusseadme kahjustamist.

Kooskõlas standardiga IEC 60335-1 juhib “Miele” tähelepanu sellele, et kogu seadme paigaldamist käsitlev teave ning ohutusjuhised ja hoiatused tuleb läbi lugeda ja neid järgida.

“Miele” ei vastuta juhiste eiramise tõttu tekkiva kahju eest.

Hoidke kasutus- ja paigaldusjuhend alles ja andke see võimalikule järgmisele omanikule edasi.

Otstarbekohane kasutamine

- ▶ Külmik on ette nähtud kasutamiseks majapidamises ja sellesarnastes paigaldustingimustes, näiteks
 - väikekauplustes, büroodes ja sarnastes töökeskkondades,
 - taludes,
 - hotellide, motellide, kodumajutuste ja muude tüüpiliste elukeskkondade klientidele.
- See külmik ei ole ette nähtud kasutamiseks väliskeskkonnas.

- ▶ Kasutage külmutusseadet vaid kodumajapidamisele iseloomulikul eesmärgil sügavkülmutatud toiduainete hoidmiseks, värskete toiduainete külmutamiseks ja jää valmistamiseks.
- Kõik muud kasutusviisid on keelatud.

► Külmutusseade ei sobi ravimite, vereplasma, laboripreparaatide või muude meditsiiniseadmete direktiivi reguleerimisalasse kuuluvate ainete ja seadmete säilitamiseks. Külmutusseadme vale kasutamine võib põhjustada säilitatava kauba kahjustumist või riknemist. Peale selle ei sobi külmutusseade kasutamiseks plahvatusohtlikes piirkondades.

“Miele” ei vastuta kahju eest, mis on põhjustatud mitteotstarbekohasest kasutamisest või volest käsitlemisest.

► Isikuid (sealhulgas lapsi), kes oma kehalise, meelelise või vaimse seisundi või oma kogenumatuse või teadmatuse tõttu ei ole võimelised külmutusseadet ohutult kasutama, tuleb kasutamise ajal jälgida. Need isikud tohivad külmutusseadet järelevalveta kasutada üksnes siis, kui neid on õpetatud seda ohutult kasutama ning kui nad mõistavad sellest tulenevaid ohte.

Ohutusjuhised ja hoiatused

Lapsed ja majapidamine

- ▶ Nooremad kui kaheksa-aastased lapsed tohivad külmutusseadet kasutada vaid pideva järelevalve all.
- ▶ Lapsed alates kaheksandast eluaastast tohivad külmutusseadet kasutada järelevalveta vaid juhul, kui neile on külmutusseadme kasutamine nii selgeks õpetatud, et nad saavad sellega ohutult hakkama. Lapsed peavad oskama märgata ja mõista valest kasutamisest tulenevaid ohte.
- ▶ Lapsed ei tohi külmutusseadet järelevalveta puhastada ega hooldata.
- ▶ Jälgige lapsi, kes viibivad külmutusseadme läheduses. Ärge mitte kunagi lubage lastel külmutusseadmega mängida.
- ▶ Lämpumisoht! Lapsed võivad mängimisel pakkematerjali (nt kilese) kinni jääda või selle endale üle pea tõmmata ja lämbuda. Hoidke pakkematerjali lastele kättesaamatus kohas.

Tehniline ohutus

► Külmaaineringluse lekkekindlust on kontrollitud. Külmutusseade vastab asjakohastele ohutusnõuetele ja ELi direktiividele.



► See külmutusseade sisaldab külmaainet isobutaan (R600a), mis on keskkonnasäästlik, ent tuleohtlik looduslik gaas. Külmaaine ei kahjusta osoonikihti ega suurenda kasvuhooneefekti. Selle keskkonnasäästliku külmaaine kasutamine on osaliselt põhjustanud töömüra suurenemise. Lisaks kompressori töömürale võib esineda voolumüra kogu külmaringluses. Need mõjud ei ole kahjuks välditavad, ent need ei mõjuta külmutusseadme töömädusi. Jälgige külmutusseadme transportimisel ning integreerimisel / paigaldamisel, et ükski külmaringluse osa ei saaks kahjustada. Väljapritsv külmaaine võib kahjustada silmi.

Kahjustuste korral:

- vältige lahtist tuld või tuleallikaid,
- lahutage külmutusseade vooluvõrgust,
- õhutage mõne minuti jooksul ruumi, kus külmutusseade asub,
- teavitage klienditeenindust.

► Mida rohkem külmaainet on külmutusseadmes, seda suurem peab olema ruum, kuhu külmutusseade paigaldatakse. Võimaliku lekke korral võib liiga väikestes ruumides moodustuda süttiv gaasi ja õhu segu. Iga 11 g külmaaine kohta peab olema vähemalt 1 m³ ruumi. Külmaaine kogus on toodud külmutusseadme sisemuses oleval tüübisildil.

► Külmutusseadme tüübisildil toodud ühendusandmed (kaitse, pinge, sagedus) peavad kindlasti vastama elektrivõrgu andmetele, et vältida külmutusseadme kahjustusi.

Võrrelge neid enne ühendamist. Kahtluse korral pöörduge elektriku poole.

Ohutusjuhised ja hoiatused

- ▶ Külmutusseadme elektriohutus on tagatud ainult siis, kui seade on ühendatud nõuetekohaselt paigaldatud maandussüsteemi. Selle olulise ohutusnõude järgimine on väga tähtis. Kahtluse korral laske kogu elektrisüsteem elektrikul üle kontrollida.
- ▶ Külmutusseadme töökindlus ja ohutus on tagatud vaid siis, kui külmutusseade on ühendatud avalikku vooluvõrku.
- ▶ Kui toitejuhe on kahjustunud, tuleb see lasta “Miele” volitatud spetsialistil välja vahetada, et vältida ohte kasutajale.
- ▶ Harupesad või pikendusjuhtmed ei taga vajalikku ohutust (tuleoht). Ärge ühendage külmutusseadet nendega elektrivõrku.
- ▶ Kui niiskus satub pinge all olevatele osadele või toitejuhtmele, võib see põhjustada lühise. Ärge kasutage külmikut niiskuse või veepritsmete piirkonnas (nt garaaž, pesuköök).
- ▶ Seda külmutusseadet ei tohi kasutada mittestatsionaarsetes paigalduskohtades (nt laevas).
- ▶ Külmutusseadme kahjustused võivad ohustada teie turvalisust. Kontrollige, ega külmutusseadmepel ei ole nähtavaid kahjustusi. Ärge mitte kunagi võtke kasutusse kahjustunud külmutusseadet.
- ▶ Paigaldus-, hooldus- ja remonttööde ajal peab külmik olema elektrivõrgust lahutatud. Külmik on elektrivõrgust vaid siis lahutatud, kui:
 - elektrisüsteemi kaitsmed on välja lülitatud;
 - elektrisüsteemi keeratavad kaitsmed on täielikult välja keeratud või
 - toitejuhe on elektrivõrgust lahutatud. Pistikuga toitejuhet vooluvõrgust lahutades ärge tõmmake juhtmest, vaid pistikust.
- ▶ Asjatundmatud paigaldus-, hooldus- ja remonttööd võivad põhjustada kasutajale ohte. Paigaldus-, hooldus- ja remonttööd võivad teha vaid “Miele” volitatud spetsialistid.

- ▶ Garantii kaotab kehtivuse, kui külmutusseadet ei paranda “Miele” volitatud klienditeenindus.
- ▶ Asendage defektsed komponendid üksnes “Miele” originaalvaruosadega. “Miele” garanteerib ainult selliste osade puhul, et need vastavad täielikult ohutusnõuetele.

Ohutusjuhised ja hoiatused

Otstarbekohane kasutamine

- ▶ Külmutusseade on ette nähtud kasutamiseks teatud kliimaklassis (ümbritseva temperatuuri vahemikus), mille piiridest tuleb kinni pida. Kliimaklass on toodud külmutusseadme sisemuses oleval tüübisildil. Madalam ümbritsev temperatuur põhjustab kompressori pikeemat seisuaega, nii et külmutusseade ei suuda vajalikku temperatuuri säilitada.
- ▶ Õhutusavasid ei tohi kinni katta ega blokeerida. Vastasel juhul ei ole laitmatu õhutus tagatud. Energiakulu tõuseb ning välistatud ei ole detailide kahjustused.
- ▶ Külmutusseadme lauaplaadil on plastserv. Jälgige, et õli või rasva väljavalgumisel ei puutuks need servaga kokku. Plast võib murenedada ja katki minna või mõraneda.
- ▶ Kui hoiate külmutusseadmes või seadme ukse sees rasva või õli sisaldavaid toiduaineid, siis jälgige, et õli või rasva väljavalgumisel ei puutuks see kokku külmutusseadme plastosadega. Plast võib murenedada ja katki minna või mõraneda.
- ▶ Tule- ja plahvatusoht. Külmutusseadmes ei tohi hoida plahvatusohtlikke aineid ega tooteid, mis sisaldavad süttivaid gaase (nt aerosoolpihusteid). Süttivad gaasid võivad elektridetallide tõttu süttida.
- ▶ Plahvatusoht. Ärge kasutage külmutusseadmes elektriseadmeid (nt pehme jäätise valmistamiseks). Tekkida võivad sädemed.
- ▶ Vigastus- ja kahjustusoht. Ärge hoidke külmutustsoonis purke ja pudeleid süsihappegaasi sisaldavate jookide või vedelikega, mis võivad külmuda. Purgid ja pudelid võivad lõhkeda.
- ▶ Vigastus- ja kahjustusoht. Võtke kiireks jahutamiseks külmutustsooni asetatud pudelid hiljemalt tunni aja pärast välja. Pudelid võivad lõhkeda.
- ▶ Vigastusoht. Ärge puudutage külmutatud toiduaineid ja metalloosi märgade kätega. Käed võivad kinni külmuda.

- ▶ Vigastusoht. Ärge mitte kunagi pange jääkuubikuid ja pulgajäätist, eelkõige mahlajääd, vahetult pärast külmutustsoonist väljavõtmist suhu. Külmutatud toiduaine väga madala temperatuuri tõttu võivad huuled või keel kinni külmuda.
- ▶ Sulama hakanud või üles sulanud toiduaineid ärge uuesti külmutage. Kasutage need võimalikult kiiresti ära, kuna toiduainete toiteväärtus langeb ja need võivad rikneda. Sulanud toiduaineid saate uuesti külmutada keedetuna või praetuna.
- ▶ Kõlblikkusaja ületanud toiduainete söömisel valitseb toidumürgituse oht.
Säilitusaeg sõltub paljudest asjaoludest, nt toiduainete värskusaste, kvaliteet ja säilitustemperatuur. Jälgige säilivuskuupäeva ja toiduaine tootja säilitusjuhiseid!

Tarvikud ja varuosad

- ▶ Kasutage vaid “Miele” originaalvaruosi. Muude osade paigaldamisel või installeerimisel kaotate õiguse garantiile, pretensiooni esitamisele ja / või tootevastutusele.
- ▶ “Miele” annab pärast teie külmutusseadme seeriatootmise lõppu kuni 15-aastase, kuid mitte lühema kui 10-aastase tarnegarantii talitlust säilitavatele varuosadele.

Ohutusjuhised ja hoiatused

Puhastamine ja hooldus

- ▶ Uksetihendit ei tohi töödelda õli ega määrdega. See muudab tihendi aja jooksul poorseks.
- ▶ Aurupuhasti aur võib sattuda voolu juhtivatele osadele ja põhjustada lühise. Äрге kunagi kasutage külmutusseadme puhastamiseks ja sulatamiseks aurupuhastit.
- ▶ Terava otsa või servaga esemed kahjustavad külmaseadet ja rikuvad seda. Seepärast ärge kasutage terava otsa või servaga esemeid
 - härmatise- ja jääkihi eemaldamiseks;
 - kinni külmunud jäätisekarpide ja toiduainete kättesaamiseks.
- ▶ Äрге kunagi asetage sulatamiseks külmutusseadmesse elektrilisi kütteseadmeid ega küünlaid. See kahjustab plasti.
- ▶ Äрге kasutage sulatus- ja jäätörjevahendeid. Need võivad tekitada plahvatusohtlikke gaase, sisaldada plasti kahjustavaid aineid või kahjustada tervist.

Transport

- ▶ Kahjustuste vältimiseks transportige külmutusseadet alati püstisena ja transpordipakendis.
- ▶ Vigastus- ja kahjustusoht. Kasutage külmutusseadme transportimisel teise isiku abi, sest külmutusseade on raske.

Vana seadme käitlemine

▶ Vajaduse korral lõhkuge vana külmiku ukسلukk. Sellega väldite olukorda, kus mängivad lapsed panevad end luku taha ja satuvad eluohtlikku olukorda.

▶ Väljapritshiv külmaaine võib kahjustada silmi! Külmaringluse detaile ei tohi kahjustada, näiteks:

- aurusti külmaaine kanaleid teravate esemetega torkides,
- torusid katki murdes,
- pealiskihte maha kraapides.

Sümbol kompressoril (sõltub mudelist)

See märkus on oluline vaid taaskasutuse jaoks. Tavakasutuses ohtu ei ole.



▶ Kompressoris olev õli võib olla allaneelamisel ja hingamisteedesse sattumisel surmav.

Teie panus keskkonna heaks

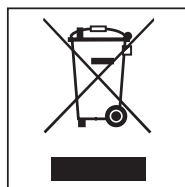
Transpordipakendi käitlemine

Pakend kaitseb külmutusseadet transpordikahjustuste eest. Pakend on valmistatud keskkonnasäästlikest materjalidest ja on taaskasutatav.

Pakendi viimine materjaliringlusse säästab toorainet ja vähendab jäätmeid. Teie müügiesindaja võtab pakendi tagasi.

Vana seadme käitlemine

Elektri- ja elektroonikaseadmed sisaldavad mitmesuguseid väärtuslikke materjale. Need sisaldavad ka teatud aineid, segusid ja detaile, mis olid vajalikud seadme toimimiseks ja ohutuse tagamiseks. Olmeprügi hulgas ja vale käitlemise korral võivad need kahjustada inimese tervist ja keskkonda. Seetõttu ärge visake oma vana seadet olmeprügi hulka.



Selle asemel kasutage elektri- ja elektroonikaseadmete äraandmiseks ja taaskasutusse suunamiseks ametlike kogumis- ja tagastuspunkte kohaliku omavalitsuse, edasimüüja või “Miele” juures. Võimalike isikuandmete kustutamise eest äravisatavast seadmest vastutate seaduse järgi teie.

Jälgige, et teie külmutusseadme torustik ja soojusvaheti ei saaks enne asjakohasesse, keskkonnasäästlikku jäätmekäitlusesse viimist kahjustada. Nii on tagatud, et külmaringluses sisalduv külmutusaine ja kompressoris asuv õli ei saa keskkonda eralduda.

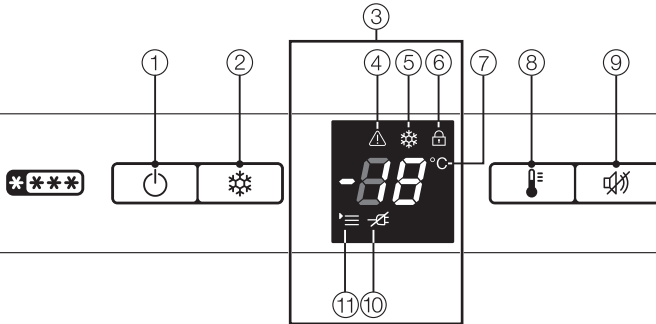
Hoolitsege selle eest, et vana seade oleks kuni äraviimiseni laste eest kaitsitud. Selle kohta saate teavet käesoleva kasutus- ja paigaldusjuhendi peatükist “Ohutusjuhised ja hoiatused”.

Energia säästmine

	Tavapärase energiakulu	Suur energiakulu
Paigaldamine / hooldus	Ventilatsiooniga ruumides.	Suletud, ventilatsioonita ruumides.
	Kaitstud otsese päikese kiirguse eest.	Otsese päikese kiirguse käes.
	Ei asu soojusallika kõrval (küttekeha, pliit).	Asub soojusallika kõrval (küttekeha, pliit).
	Ideaalsel ruumitemperatuuril 20 °C.	Kõrgel ruumitemperatuuril alates 25 °C.
	Ärge katke õhutusavasid kinni ning puhastage neid regulaarselt tolmust.	Kaetud või tolmuste õhutusavade korral.
Temperatuuri reguleerimine	Külmutustsoon –18 °C	Madala temperatuuriseadistuse puhul: mida madalam külmutustsooni temperatuur, seda suurem energiakulu!

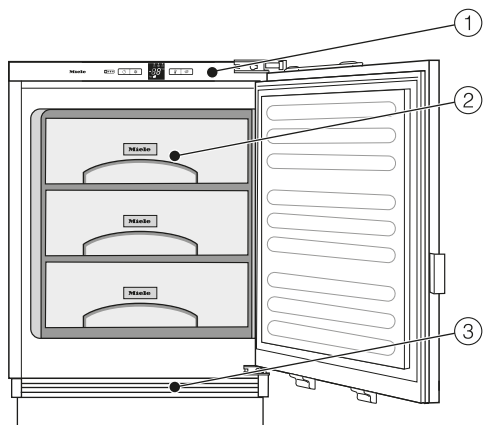
Energia säästmine

	Tavapärase energiakulu	Suur energiakulu
Kasutamine	Sahtlite ja aluste paigutus tarneolekus.	
	Avage seadme ust ainult vajadusel ja hoidke seda lahti võimalikult lühikest aega. Paigutage toiduained seadmesse hästi sorteerituna.	Sage ja pikaajaline ukse avamine põhjustab külmakadu ja sooja ruumiõhu sisene mist. Külmik hakkab seda ja hutama ja kompressori tööaeg pikeneb.
	Võtke poodi minnes jahutus kott kaasa ning pange toiduained võimalikult kiiresti külmikusse. Soojadel toitudel ja jookidel tuleb lasta enne külmikusse asetamist jahtuda.	Soojad toidud ja välistemperatuurile soojenenud toiduained viivad külmikusse soojust. Külmik hakkab seda ja hutama ja kompressori tööaeg pikeneb.
	Asetage toiduained külmikusse hästi pakendatult.	Vedelike aurustumine ja kondenseerumine külmutustsoonis põhjustab külmakadu.
	Kambreid ei tohi liiga täis panna, sest see takistab õhu ringlemist.	Halvenenud õhuvool põhjustab külmakadu.
Sulatamine	Sulatage külmutustsooni, kui jääkiht on maksimaalselt 0,5 cm.	Jääkiht halvendab külma ülekandumist külmutatavatele toiduainetele.



- ① Nupp külmutusseadme sisse- / väljalülitamiseks
- ② Nupp funktsiooni “SuperFrost” sisse- / väljalülitamiseks
- ③ Ekraan temperatuurinäidikuga
- ④ Häiresümbol
- ⑤ Funktsiooni “SuperFrost” sümbol
- ⑥ Lukustuse sümbol
- ⑦ Temperatuurinäidik
- ⑧ Temperatuuri seadistamise nupp
- ⑨ Hoiatussignaali väljalülitusnupp
- ⑩ Voolukatkestuse sümbol
- ⑪ Menüüsümbol (seadistusrežiim: ekraani heleduse reguleerimine, lukustuse sisse- / väljalülitamine)

Seadme kirjeldus

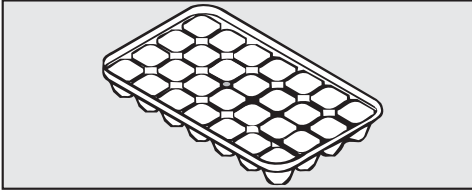


- ① Ekraaniga juhtpaneel
- ② Külmutussahtlid
- ③ Ventilatsioonivõre

Tarvikud

Kaasasolevad tarvikud

Jääkuubikualus



Juurdeostetavad tarvikud

“Miele” kaubavaliik sisaldab teie külmiku jaoks vajalikke tarvikuid ning puhastus- ja hooldusvahendeid.

Juurdeostetavaid tarvikuid saate tellida “Miele” veebipoest. Samuti on nimetatud tooteid võimalik hankida “Miele” tehaseklienditeeninduse (vt käesoleva kasutusjuhendi lõpust) või “Miele” müügiesinduse kaudu.

Universaalne mikrokiudlapp

Mikrokiudlapi abil saate eemaldada sõrmejälgi ja kergest mustust roostevabast terasest esipaneelidelt, seadme paneelidelt, akendelt, mööblilt, autoakendelt jms.

Komplekt “MicroCloth”

“MicroClothi” komplektis on universaalne, klaasipuhastuseks mõeldud ja kõrgläikega pindade lapp.

Lapid on eriti rebenemiskindlad ja vastupidavad. Tänu oma väga peenetele mikrokiududele on lappidel suur puhastusvõime.

Külmutusseadme sisse- ja väljalülitamine

Enne esmakordset kasutamist

Pakkematerjalid

- Eemaldage sisemusest kõik pakke- materjalid.

Puhastamine


Järgige selleks peatükis “Puhastamine ja hooldus” toodud vastavaid juhiseid.

- Puhastage kapi sisemust ja tarvikuid.


Külmutusseadme sisse- lülitamine

Laske külmutusseadmel enne toidu- ainete sissepanemist mõni tund jahu- tada, et temperatuur oleks piisavalt madal. Asetage toiduained külmutus- seadmesse alles siis, kui temperatuur on piisavalt madal (vähemalt -18 °C).

- Vajutage nuppu .

Külmutusseade hakkab jahutama. Temperatuurinäidik ja sümbol  vilgu- vad, kuni külmutustsoonis on piisavalt külm.

Külmiku väljalülitamine

- Vajutage nii kaua nuppu , kuni ek- raan kustub.

Kui see ei ole võimalik, on lukustus sis- se lülitatud (vt peatüki “Täiendav sea- distamine” jaotist “Lukustuse välja- lülitamine”).

Jahutus on välja lülitatud.

Kui sõidate pikemaks ajaks ära

Kui külmutusseade lülitatakse pike- maajalisel äraolekul välja, kuid ei pu- hastata, võib suletud seadmesse tekkida hallitus.

Puhastage külmutusseadet tingima- ta.

Kui te külmutusseadet pikema aja jook- sul ei kasuta, siis arvestage järgmisega:

- Lülitage külmutusseade välja.
- Tõmmake toitepistik välja või lülitage elektrisüsteemi kaitse välja.
- Sulatage külmutustsoon üles.
- Puhastage külmik ja jätke külmik ava- tuks, et seda piisavalt õhutada ja ebameeldiva lõhna teket vältida.


Toiduainete hoiustamiseks on väga oluline õige temperatuur. Mikroorganismide tõttu riknevad toiduained kiiresti, seda on võimalik õige hoiutemperatuuriga takistada või viivitada. Temperatuur mõjutab mikroorganismide kasvukiirust. Langedes temperatuuriga need protsessid aeglustuvad.

Värskete toiduainete külmutamiseks ja pikemaks säilitamiseks on vaja temperatuuri **-18 °C**. Sellel temperatuuril peatub mikroobide kasv suures osas. Kui temperatuur tõuseb üle -10 °C , hakkavad mikroobid toiduaineid lagundama ja toiduainete säilivusaeg lüheneb. Seetõttu tohib sulama hakanud või üles sulanud toiduaineid uuesti külmutada alles pärast kuumtöötlemist (keetmist või praadimist). Kõrgel temperatuuril enamik mikroobe hävib.

Temperatuur külmutusseadmes tõuseb seda kiiremini,

- mida sagedamini ja kauem seadme uks on avatud;
- mida rohkem toiduaineid selles hoitakse;
- mida soojemad on äsja külmutusseadmesse pandud toiduained;
- mida kõrgem on külmutusseadme paigalduskeskkonna temperatuur. Külmutusseade on ette nähtud kasutamiseks teatud kliimaklassis (ruumitemperatuuri vahemikus), mille piiridest tuleb kinni pidada.

Temperatuuri seadistamine

- Vajutage nuppu  nii mitu korda, kuni temperatuurinäidikul kuvatakse soovitud temperatuur.

Esimesel vajutamisel vilgub viimati seadistatud temperatuuriväärtus.

Nii muutub temperatuuriväärtus jooksvalt: kui on saavutatud väärtus -28 °C , alustatakse taas -14 °C -st.

Uus valitud temperatuuriväärtus võetakse lühikese aja järel automaatselt üle ja seda kuvatakse temperatuurinäidikul. Külmutusseadme temperatuur seadistub nüüd aeglaselt sellele väärtusele.

Õige temperatuur

Temperatuurinäidik

Temperatuurinäidik juhtpaneelil näitab temperatuuri seadme kõige soojemas kohas.

Temperatuurinäidik vilgub:

- temperatuur ei jää võimalikku temperatuurinäidu vahemikku, nt kui külmik lülitati just sisse;
- seadistatakse teistsugune temperatuur;
- seadme temperatuur on tõusnud mitme kraadi võrra, mis viitab külmakaole.

Külmakadu on ohutu, kui selle põhjuseks on

- kauem lahti olnud uks, nt suurema koguse külmutatavate toiduainete väljavõtmine või sisseasetamine;
- äsja seadmesse asetatud külmutatavad toiduained.

Kohe, kui temperatuur langeb ja saavutatud on u -10 °C temperatuur, jääb temperatuurinäidik pidevalt põlema.

Funktsiooni “SuperFrost” kasutamine

Funktsioon “SuperFrost”

Toiduainete optimaalseks külmutamiseks tuleb funktsioon “SuperFrost” enne värskete toiduainete külmutamist sisse lülitada.

Sellega tagate, et toiduained külmuvad kiiresti läbi ning säilivad toiteväärtus, vitamiinid, välimus ja maitse.

Erandid:

- Kui külmutate juba külmunud toiduaineid.
- Kui panete sügavkülma kuni 2 kg toiduaineid päevas.

Funktsiooni “SuperFrost” sisselülitamine

Funktsioon “SuperFrost” tuleb **6 tundi enne külmutatavate toiduainete sissepanemist** sisse lülitada. Kui soovite kasutada **maksimaalset külmutusvõimsust**, tuleb funktsioon “SuperFrost” **24 tundi varem** sisse lülitada!

- Vajutage lühidalt “SuperFrost”-nuppu ❄️.

“SuperFrost”-sümbol ❄️ põleb. Temperatuur külmutustsoonis langeb, kuna külmik töötab maksimaalse võimaliku külmutusvõimsusega.

Funktsiooni “SuperFrost” väljalülitamine

Funktsioon “SuperFrost” lülitub automaatselt välja umbes 65 tunni pärast. Sümbol ❄️ kustub ja külmik töötab taas tavalise kül mavõimsusega.

Energia säästmiseks võite funktsiooni “SuperFrost” varem välja lülitada.


- Vajutage nuppu ❄️, nii et sümbol ❄️ kustub.

Külmiku jahutus töötab jälle tavalisel võimsusel.

Temperatuuri- ja uksealarm

Külmik on varustatud hoiatussüsteemiga, et vältida külmutustsooni temperatuuri märkamatu tõusu ja energiakaudusid, kui seadme uks on avatud.

Temperatuurialarm


Kui külmutustemperatuur tõuseb liiga kõrgele, hakkavad ekraanil vilkuma temperatuurinäidik ja häiresümbol .


Lisaks kõlab hoiatustoon.

Millal külmik saavutab temperatuuri, mis loetakse liiga kõrgeks, sõltub seadistatud temperatuurist.

Akustiline ja visuaalne signaal aktiveerub nt järgmistel juhtudel:

- kui lülitate külmiku sisse ja ühe temperatuuritsooni temperatuur erineb liiga palju seadistatud temperatuurist;
- kui külmutatud toiduainete sorteerimisel ja väljavõtmisel satub kambri sisse palju sooja ruumiõhku;
- kui hakkate külmutama suuremas koguses toiduaineid;
- kui külmutate sooje värskaid toiduaineid;
- pärast voolukatkestust;
- kui külmik on rikkis.

Niipea kui alarmi põhjus on kõrvaldatud, lakkab helisignaal, temperatuurinäit põleb jälle püsivalt ja häiresümbol  kustub.

 Riknenud toiduainete söömine on tervisele ohtlik.

Kui temperatuur oli pikemat aega kõrgem kui -18 °C , võivad külmutatavad toiduained olla sulanud või sulama hakanud. See lühendab toiduainete säilivusaega.

Kontrollige, ega külmutatavad toiduained pole sulanud või sulama hakanud. Sellisel juhul kasutage need toiduained nii kiiresti kui võimalik või kuumtödelge (keetke või praadige) neid enne uuesti külmutamist.

Uksealarm

Kui seadme uks on avatud kauem kui 60 sekundit, kõlab hoiatussignaal.


Hoiatussignaal lakkab, kui sulgete seadme ukse.

Hoiatussignaali enneaegne väljalülitamine

Kui hoiatustoon teid häirib, võite selle enneaegselt välja lülitada.

■ Vajutage nuppu .

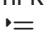
Hoiatustoon lakkab.

Temperatuurialarmi korral põleb sümbol  edasi, kuni alarmi põhjus on kõrvaldatud.

Seadistusrežiim

Te saate lukustuse sisse või välja lülitada seadistusrežiimis.

Lukustuse sisse- / välja- lülitamine	c
---	---

Seadistusrežiimi kuvatakse ekraanil menüüsümboliga .


Lukustuse sisse- / väljalülitamist kirjeldatakse järgnevalt.

Lukustuse sisse- / väljalülitamine


Lukustusega saate külmikut kaitsta kogemata väljalülitamise eest.

– Lukustuse sisselülitamine

- Vajutage u 5 sekundit nuppu .

Menüüsümbol  põleb ja ekraanil vilgub c.


Seadistusrežiim on nüüd aktiveeritud.

- Lukustuse funktsiooni avamiseks vajutage korra nuppu .

Ekraanil kuvatakse c¹.

- Lukustuse sisselülitamiseks vajutage korra nuppu .



Lukustuse sümbol  põleb.


- Seadistusrežiimist lahkumiseks vajutage nuppu .

Ekraanil kuvatakse temperatuuri.


– Lukustuse väljalülitamine

- Vajutage u 5 sekundit nuppu .


Lukustuse sümbol  ja menüüsümbol  põlevad ja ekraanil vilgub c. Seadistusrežiim on nüüd aktiveeritud.

- Lukustuse funktsiooni avamiseks vajutage korra nuppu .

Ekraanil kuvatakse c¹.

- Lukustuse väljalülitamiseks vajutage korra nuppu .

Lukustuse sümbol  kustub.

- Seadistusrežiimist lahkumiseks vajutage nuppu .

Ekraanil kuvatakse jahutustsooni temperatuuri.

Külmutamine ja säilitamine

Maksimaalne külmutusvõimsus

Maksimaalset külmutusvõimsust ei tohi ületada, et toiduained külmuksid võimalikult kiiresti läbi. Maksimaalse külmutusvõimsuse 24 tunni jooksul leiata tüübisildilt "Külmutusvõimsus ... kg / 24 h".

Mis toimub värskete toiduainete külmutamisel?

Värsked toiduained tuleb lasta võimalikult kiiresti läbi külmuda, et toiteväärtus, vitamiinid, välimus ja maitse säiliks.

Mida aeglasemalt külmuvad toiduained läbi, seda rohkem liigub vedelikku üksikutest rakkudest vaheruumidesse. Rakud tõmbuvad kokku. Sulatamisel saab vaid osa eelnevalt eraldunud vedelikust rakkudesse tagasi liikuda. Praktikas tähendab see seda, et toiduaines tekib suurem mahlakadu. Sellest annab märku sulamisel toiduaine ümber moodustuv suur veeloik.

Kui toiduaine külmus kiiresti läbi, on rakuvedelikul vähem aega rakkudest vaheruumidesse liikuda. Rakud tõmbuvad oluliselt vähem kokku. Sulatamisel saab väike kogus vedelikku, mis liikus vaheruumidesse, rakkudesse tagasi liikuda, nii et mahlakadu on väga väike. Moodustub ainult väike veeloik.

Sügavkülmutatud valmistoidu säilitamine

Ärge külmutage sulama hakanud või üles sulanud kaupa uuesti. Alles siis, kui olete toiduainet töödelnud (keetnud või praadinud), võib seda uuesti külmutada.

Kui soovite sügavkülmutatud valmistoidu säilitada, siis kontrollige juba kaupluses ostes:

- ega pakendil pole kahjustusi,
- säilivuskuupäeva,
- kaupluse külmeti jahutustsooni temperatuuri. Kui jahutustsooni temperatuur on kõrgem kui $-18\text{ }^{\circ}\text{C}$, lühe- ja sügavkülmutatud toiduainete säilivus.
- Ostke sügavkülmutatud toiduained viimasena ja transportige neid ajalehepaberisse keeratuna või termokottis.
- Asetage sügavkülmutatud toiduained kodus kohe külmutusseadmesse.

Toiduainete külmutamine kodus

Kasutage külmutamiseks ainult värskeid ja laitmatus seisukorras toiduaineid!

Nõuded külmutamisel

- **Külmutamiseks sobivad:**
värske liha, linnuliha, ulukiliha, kala, köögiviljad, maitsetaimed, toores puuvili, piimatooted, küpsetised, toiduülejäägid, munakollane, munavalge ja paljud valmistoidud.
- **Külmutamiseks ei sobi:**
viinamarjad, lehtsalatid, redised, röigas, hapukoor, majonees, terved koorega munad, sibulad, terved toored õunad ja pinnid.
- Et värv, maitse, aroom ja C-vitamiin säiliks, tuleks köögivilja enne külmutamist blanšeerida. Selleks asetage köögiviljad portsjonite kaupa 2–3 minutiks keevasse vette. Seejärel võtke köögiviljad välja ja jahutage külmas vees kiiresti maha. Nõrutage köögiviljad.
- Tailiha sobib külmutamiseks paremini kui rasvane ja seda võib oluliselt kauem säilitada.
- Asetage karbonaaditükkide, lihalõikude, šnitsli jms vahele kile. Sellega väldite nende üheks tükiks kokkukülmutamist.
- Enne külmutamist ärge tooreid toiduaineid ja blanšeeritud köögivilja soola ega vürtsidega maitsestage, valmistoitte maitsestage vaid kergelt. Mõnede maitseainete maitse intensiivsus muutub külmutamisel.

- Laske soojadel toitudel ja jookidel enne külmutusseadmesse asetamist maha jahtuda, et vältida juba külmutatud toiduainete sulama hakkamist ja suuremat energiakulu.

Külmutatavate toiduainete pakendamine

- Külmutage portsjonitena.

– Sobiv pakend

- toidukile,
- polüetüleenist pakkekiled,
- fooliumid,
- külmutuskarbid.

– Ebasobiv pakend

- pakkepaber,
- pärgamentpaber,
- tsellofaan,
- prügikotid,
- kasutatud kilekotid.

- Suruge pakendist õhk välja.

■ Sulgege pakend tihedalt

- kummirõngaste,
- plastklambrite,
- paelte või
- külmakindlate teipidega.

Nõuanne: Polüetüleenist kilekotid ja pakkekile võite ka kilekeevitusseadmeaga kinni keevitada.

- Kirjutage pakendile toiduaine nimetus ja külmutamise kuupäev.

Külmutamine ja säilitamine

Enne sügavkülmikusse asetamist

- Kui värskeid toiduaineid on rohkem kui 2 kg, lülitage veidi enne toiduainete külmikusse asetamist sisse funktsioon “SuperFrost” (vt peatükki “Funktsiooni “SuperFrost” kasutamine”).

Juba külmutatud toiduained saavad nii teatud külmavaru.

Külmutatavate toiduainete sügavkülmikusse asetamine



Kahjustusoht liiga raske täitekoguse tõttu.

Liiga raske täitekogus võib põhjustada külmutussahtli / klaasplaadi kahjustusi.

Järgige vastavat maksimaalset täitekogust:

- külmutussahtel = 25 kg
- klaasplaat = 35 kg

Seadmesse asetatavad toiduained ei tohi kokku puutuda sügavkülmikus juba säilitatavate toiduainetega, muidu võivad viimased sulama hakata.

- Sügavkülmikusse asetatavad pakendid peaksid olema kuivad, et vältida nende üksteise külge külmumist.

– Väikese toiduainekoguse sügavkülmikusse asetamine

Külmutage toiduaineid alumistes külmutussahtlites.

- Asetage külmutatav toiduaine külmutussahtlitesse nii, et selle laiem pind oleks vastu sahtli põhja, sest nii külmub see kõige kiiremini läbi.

– Maksimaalse külmutatava toiduaine koguse (vt tüübisildilt) sügavkülmissusse asetamine

- Võtke alumine külmutussahtel välja.
- Asetage külmutatav toiduaine külmutussahtlisse nii, et selle laiem pind oleks vastu sahtli põhja või vastu sahtli seinu, sest nii külmub see kõige kiiremini läbi.

Pärast külmumist

- Asetage külmunud toiduaine külmutussahtlisse ja lükake sahtel seadmesse tagasi.

Külmutatud toiduainete säilitusaeg

Toiduainete säilivus on isegi määratud temperatuuri $-18\text{ }^{\circ}\text{C}$ järgimisel väga erinev. Ka külmunud toodetes toimuvad tugevalt aeglustatud lagunemisprotsessid. Õhuhapniku tõttu võib näiteks rasv rääsuda. Lahjat liha saab seepärast umbes kaks korda kauem säilitada kui rasvast liha.

Need säilitusajad on orienteeruvad ajad erinevate toiduainegruppide säilitamiseks külmutustsoonis.

Toiduainegrupp	Säilitusaeg (kuudes)
Jäätis	2 kuni 6
Leib, küpsetised	2 kuni 6
Juust	2 kuni 4
Rasvane kala	1 kuni 2
Lahja kala	1 kuni 5
Vorst, sink	1 kuni 3
Ulukiliha, sealiha	1 kuni 12
Linnuliha, loomaliha	2 kuni 10
Köögivil, puuvili	6 kuni 18
Ürdid	6 kuni 10

Poest ostetud sügavkülmutatud toodetele kehtib pakendil toodud säilivusaeg.

Külmutustsooni püsival temperatuuril $-18\text{ }^{\circ}\text{C}$ ja vastava hügieeniga saate kasutada toiduainete maksimaalset säilitusaega ning vältida toiduainete jäätmeid.

Külmutamine ja säilitamine

Külmutatud toiduainete ülesulatamine

Ärge külmutage üles sulanud või sulama hakanud kaupa uuesti. Alles siis, kui olete toiduainet töödelnud (keetnud või praadinud), võib seda uuesti külmutada.

Külmutatud toiduaineid võite üles sulatada

- mikrolaineahjus,
- küpsetusahjus režiimil “Heißluft” või “Auftauen”,
- toatemperatuuril,
- jahutustsoonis (eralduv külm kasutatakse toiduainete jahutamiseks),
- auruahjus.

Lamedaid liha- ja kalatükke võib veidi sulanult pannile kuuma rasvaine sisse panna.

Liha- ja kalatükke (nt hakkliha, kana, kalafilee) sulatage nii, et neil ei oleks kokkupuudet teiste toiduainetega. Koguge sulamisvesi kokku ning visake see ära.

Puuvilja võib sulatada toatemperatuuril nii pakendis kui ka kausis kaane all.

Köögivilja saab üldjuhul panna külmutusse keevasse vette või kuumas rasvas hautada. Tänu muutunud rakustruktuurile on valmimisaeg veidi lühem kui värske köögivilja puhul.

Jookide kiirjahutus

Võtke kiirjahutuseks külmutustsooni pandud pudelid **hiljemalt tunni aja pärast** jälle välja. Pudelid võivad lõhkedada.

Sisemuse kujundamine

Külmutustsooni sahtli ja klaasplaadi eemaldamine

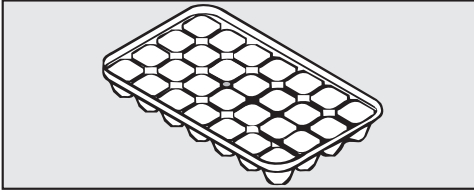
Täitmiseks ja tühjendamiseks või puhastamiseks saab sahtlid täielikult välja võtta.

Samuti saate külmutustsooni paindlikult suurendada. Kui tahate asetada külmi- kusse suure külmutatava toiduaine, nt kalkuni või ulukiliha, võite külmutus- sahtlite vahelt klaasplaadid välja võtta.

- Tõmmake sahtlid kuni tõkiseni välja ja tõstke suunaga üles välja.
- Tõstke klaasplaati kergelt ja tõmmake see suunaga ette välja.

Tarvikute kasutamine

Jääkuubikute valmistamine



- Täitke jääkuubikute karp kolmveerandi ulatuses veega ja asetage mõne külmutussahtli põhja.
- Kasutage kinnikülmunud jääkuubikute karbi vabastamiseks tõmbiotsalist eset, nt lusikavart.

Nõuanne: Jääkuubikud saab karbist hästi kätte, kui asetate karbi korraks voolava vee alla.

Sulatamine

Külmutustsoon

Külmutustsoon ei sula automaatselt.


Tavapärase töö käigus tekib külmutustsoonis, nt siseseintele, aja jooksul härmatis ja jää. Tekkiva härmatise ja jää kogus sõltub ka järgmistest põhjustest:

- külmutustsooni ust on sageli ja/või pikemaks ajaks avatud;
- külmutatakse suures koguses toiduaineid;
- ruumis on õhuniiskus tõusnud.

Paksu jääkihi tõttu on raske külmutus- sahtleid avada ja võimalik, et külmutustsooni uks ei sulgu korralikult. Samuti väheneb jahutusvõimsus ja suureneb energiatarbimine.

- Sulatage külmutustsooni aeg-ajalt, kuid hiljemalt siis, kui kohati on tekkinud umbes 0,5 cm paksune jääkiht.

Nõuanne: Kasutage aega, mil külmutustsoonis on vähe või üldse mitte külmutatavaid toiduaineid või ruumiõhu niiskus ja ruumi temperatuur on madalad.

 Valesti sulatamine põhjustab kahjustuste ohtu.

Jälgige sulatamisel, et te ei kahjustaks külmaseadet ja ei rikuks sellega külmutusseadet.

Ärge kraapige härmatise- ja jääkihti maha. Ärge kasutage terava otsa või servaga esemeid.

Ärge kasutage sulatusprotsessi kiirendamiseks mehaanilisi abivahendeid ega muid vahendeid, mida tootja ei ole soovitanud.

Enne sulatamist

- Lülitage üks päev enne sulatamist sisse funktsioon “SuperFrost”. Nii saavad juba säilitatavad külmutatud toiduained teatud külmavaru ja seega saab neid säilitada ruumitemperatuuril mõnevõrra kauem.
- Võtke külmutatud toiduained külmi- kust välja ja keerake mitmekordsete ajalehtede või tekkide sisse.

Nõuanne: Külmutatavaid toiduaineid võib hoida ka jahutuskottides.

- Hoidke külmutatud toiduaineid jahe- das kohas, kuni külmutustsoon on jälle töövalmis.
- Võtke külmutustsoonist kõik külmutussah- tliid ja klaasplaadid (sõltub mudelist) välja.

Sulatamine

Mida kauem on külmutatud toiduained ruumitemperatuuril, seda lühem on nende säilivus.

Sulatage kiirelt.



Kuumus ja sissetungiv niiskus põhjustab kahjustuste ohtu.

Aurupesuri aur, samuti elektrilised kütteseadmed ja põlevad küünlad võivad kahjustada plaste ja elektrikomponente.

Ärge kasutage külmutusseadme sulatamiseks aurupesurit, elektrilisi kütteseadmeid ega põlevaid küünlaid.

Sulatus- ja jäätõrjevahendid võivad tekitada plahvatusohtlikke gaase, sisaldada plasti kahjustavaid aineid või kahjustada tervist.

Ärge kasutage sulatus- ega jäätõrjevahendeid.

- Lülitage külmik välja.

Jahutus on välja lülitatud.

- Tõmmake toitepistik välja või lülitage elektrisüsteemi kaitse välja.
- Jätke külmutustsooni uks avatuks.

Nõuanne: Sulamist saab kiirendada, kui asetada külmutustsooni aluste peale kaks potti kuuma (mitte keeva) veega. Sel juhul tuleb sulatamise ajaks uks kinni panna, et soojus ei saaks eralduda.


- Võtke lahtisulanud jäätükid välja.
- Eemaldage sulatusvesi korduvalt käsna või lapi abil.

Pärast sulatamist

- Puhastage külmutustsoon ja kuivatage seda.
- Sulgege seadme ukсед.
- Ühendage külmik vooluvõrku ja lülitage sisse.
- Lülitage funktsioon “SuperFrost” sisse, et külmutustsoon kiiresti külmaks läheks.
- Niipea kui külmutustsoonis on temperatuur piisavalt madal, lükake külmutussahklid koos külmutatava toiduga külmutustsooni.
- Lülitage funktsioon “SuperFrost” välja, vajutades nuppu “SuperFrost”, kui külmutustsoonis on saavutatud püsiv temperatuur vähemalt $-18\text{ }^{\circ}\text{C}$.

Puhastamine ja hooldus

Jälgige, et elektroonilistele komponentidele ei satuks vett.

 Sissetungiv niiskus põhjustab kahjustuste ohtu.

Aurupuhasti aur võib kahjustada plaste ja elektrikomponente.

Ärge kasutage külmutusseadme puhastamiseks aurupuhastit.

Külmutusseadme sisemuses olevat tüübisilti ei tohi eemaldada. Seda läheb vaja törke korral.

Juhised puhastusvahendi kohta

Kasutage külmiku sisemuses vaid toiduainetele ohutuid puhastus- ja hooldusvahendeid.

Pealispindade kahjustuste vältimiseks **ärge** kasutage puhastamiseks

- soodat, ammoniaaki, hapet või klooriidi sisaldavaid puhastusvahendeid;
- katlakivi lahustavaid puhastusvahendeid;
- abrasiivseid puhastusvahendeid (nt küürimispulbrit, puhastuspastat, -kivi);
- lahustit sisaldavaid puhastusvahendeid;
- roostevaba terase puhastusvahendeid;
- nõudepesumasina puhastusvahendeid;
- küpsetusahju aerosoolpuhasteid;
- klaasipuhastusvahendeid;
- karedaid küürimissvamme ja -harju (nt keedupottide küürimissvamme);
- mustuse eemaldamise kustukumme;
- teravaid metallkaabitsaid.

Soovitame kasutada puhastamiseks puhast niisket lappi, leiget vett ja veidike nõudepesuvahendit.

Olulised märkused puhastamise kohta leiate järgmistelt lehekülgedelt.

Külmutusseadme ettevalmistamine puhastamiseks

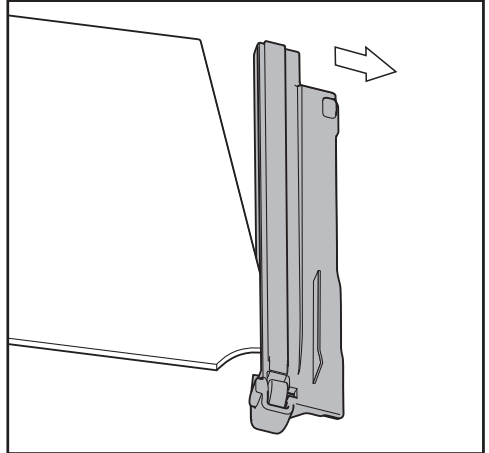
- Lülitage külmutusseade välja.

Ekraan kustub ja jahutus on välja lülitatud.

- Võtke toiduained külmutusseadmest välja ja pange jahedasse kohta hoiule.
- Sulatage külmutustsoon üles (vt peatükki "Sulatamine").
- Võtke kõik ülejäänud eemaldatavad osad puhastamiseks välja.

- Eemaldage sahtlid.
- Eemaldage riiulid: tõstke riiulit eest kergelt üles ja tõmmake suunaga ette välja.

Riiulite küljeliiste ei tohi nõudepesumasinas pesta.



- Eemaldage liistud.
- Kinnitage liistud pärast puhastamist riiulile.

Puhastamine ja hooldus

Sisemuse ja tarvikute puhastamine

Külmutusseadet tuleks regulaarselt sulatada ja puhastada (u kaks korda aastas).

Ärge laske mustusel kinni kuivada, vaid eemaldage see kohe.

Tehke seda siis, kui

- külmutustsoonis on vähe või pole üldse toiduaineid;
 - ruumi õhuniiskus ja temperatuur on madal (jahedam aastaaeg).
- Puhastage **siseruumi** niiske lapi, leige vee ja vähese nõudepesu-vahendiga.
- Pühkige pärast puhastamist puhta veega üle ja kuivatage seejärel pehme lapiga.

Järgmisi osi **ei tohi pesta nõudepesu-masinas**:

- kõik külmutussahtlid
 - riiulid
- Puhastage neid tarvikuid käsitsi.

Jääkuubikute karpi **tohib pesta nõude-pesumasinas**.

⚠ Kahjustusohu liiga kõrge temperatuuri tõttu nõudepesumasinas. Külmi-ku osad võivad nõudepesu-masinas kõrgemal kui 55 °C pesemisel kasutuskõlbmatuks muutuda, nt muutub nende kuju.

Valige nõudepesumasinas pesemiseks sobivate osade jaoks üksnes nõudepesumasinaprogrammid, mille temperatuur on max 55 °C.

Kokkupuutel looduslike värvainetega, näiteks porgandi, tomati ja ketšupiga võivad plastosad nõudepesumasinas värvi muuta. Värvimuutus ei mõjuta osade tugevust.

- Jätke külmik mõneks ajaks avatuks, et seda piisavalt õhutada ja ebameeldiva lõhna teket vältida.

Uksetihendi puhastamine

Kui uksetihend on kahjustunud või soonest välja libisenud, võib seadme uks avatuks jääda ja jahutusvõimsus väheneda. Selle tagajärjel tekib sisemuses kondensatsioonivesi ja võib tekkida jäätumine.

Ärge kahjustage uksetihendit ja jälgi-ge, et uksetihend ei libiseks soonest välja.



Vale puhastamine võib põhjustada kahjustusi.

Uksetihendi töötlemisel õlide või määretega võib see hapraks muutuda.

Ärge töödelge uksetihendit õli ega määretega.

- Puhastage uksetihendit regulaarselt puhta veega ja kuivatage seejärel korralikult lapiga.

Õhutusavade puhastamine

Kogunenud tolm suurendab energia-
tarvet.

- Puhastage õhutusavasid regulaarselt pintsliga või tolmuimejaga (kasutage selleks nt “Miele” tolmuimeja imemis-
harja).

Pärast puhastamist

- Sulgege seadme uks.
- Lülitage külmutusseade jälle sisse.
- Lülitage funktsioon “SuperFrost” sisse, et külmutusseade kiiresti külmaks läheks.
- Niipea kui külmutusseadmes on temperatuur piisavalt madal, lükake külmutussahklid koos külmutatavate toiduainetega külmutusseadmesse.
- Lülitage funktsioon “SuperFrost” uuesti välja.

Mida teha, kui ...

Enamikku igapäevase töö käigus esineda võivatest tõrgetest ja vigadest saate ise kõrvaldada. Paljudel juhtudel hoiate sellega kokku nii aega kui ka raha, kuna te ei pea kutsuma klienditeenindust.

Allolevad tabelid on teile abiks tõrke või vea põhjuste väljaselgitamisel ja kõrvaldamisel.

Võimaluse korral ärge avage külmikut kuni tõrke kõrvaldamiseni, et hoida külma-
kadu võimalikult väiksena.

Probleem	Põhjus ja selle kõrvaldamine
Külmik ei jahuta ja sisevalgustus ei toimi avatud jahutustsooni ukse korral.	Külmik pole sisse lülitatud. ■ Lülitage külmik sisse.
	Toitepistik pole korralikult pistikupesas. ■ Ühendage toitepistik pistikupesasse.
	Hoone kaitse rakendus. Külmik, hoone pinge või muu seade võib olla rikkis. ■ Pöörduge elektrikule või klienditeeninduse poole.
Kompressor töötab pidevalt.	See ei ole rike. Energia säästmiseks lülitub kompressor madala külmatarbe juures madalale kiirusele. Seeläbi pikeneb kompressori tööaeg.

Probleem	Põhjus ja selle kõrvaldamine
<p>Kompressor lülitub üha sagedamini ja kauemaks sisse, mistõttu on külmutusseadmes liiga madal temperatuur.</p>	<p>Õhutusavad on kaetud või tolmused.</p> <ul style="list-style-type: none"> ■ Ärge katke õhutusavasid kinni. ■ Puhastage õhutusavasid regulaarselt tolmust.
	<p>Seadme ust on sageli avatud või seadmesse on asetatud suures koguses toiduaineid.</p> <ul style="list-style-type: none"> ■ Avage seadme ust ainult vajaduse korral ja hoidke seda lahti võimalikult lühikest aega. <p>Vajalik temperatuur taastub mõne aja pärast.</p>
	<p>Seadme uks ei ole õigesti suletud. Moodustunud võib olla paksem jääkiht.</p> <ul style="list-style-type: none"> ■ Sulgege seadme uks. <p>Vajalik temperatuur taastub mõne aja pärast.</p> <p>Kui moodustunud on paksem jääkiht, väheneb jahutusvõimsus ja suureneb energiatarbimine.</p> <ul style="list-style-type: none"> ■ Sulatage ja puhastage külmutusseade.
	<p>Ruumitemperatuur on liiga kõrge. Mida kõrgem on ruumitemperatuur, seda kauem kompressor töötab.</p> <ul style="list-style-type: none"> ■ Järgige peatüki "Paigaldus" jaotises "Paigaldusjuhised – paigalduskoht" olevaid juhiseid.
	<p>Külmutusseadme temperatuur on liiga madalaks reguleeritud.</p> <ul style="list-style-type: none"> ■ Korrigeerige temperatuuriseadistust.
	<p>Funktsioon "SuperFrost" on endiselt sisse lülitatud.</p> <ul style="list-style-type: none"> ■ Energia säästmiseks võite funktsiooni "SuperFrost" ise enneaegselt välja lülitada.


Mida teha, kui ...

Probleem	Põhjus ja selle kõrvaldamine
Kompressor lülitub üha harvemini ja lühemaks ajaks sisse, külmutusseadme temperatuur tõuseb.	<p>See ei ole rike. Seadistatud temperatuur on liiga kõrge.</p> <ul style="list-style-type: none">■ Korrigeerige temperatuuriseadistust.■ Kontrollige temperatuuri 24 tunni pärast veel kord. <p>Külmutatavad toiduained hakkavad sulama. Külmutusseade on paigaldatud nõutavast madalama temperatuuriga ruumi.</p> <p>Kui ümbritsev temperatuur on liiga madal, käivitub kompressor harvemini. Seetõttu võib külmutustsoon liigselt soojeneda.</p> <ul style="list-style-type: none">■ Järgige peatüki “Paigaldus” jaotises “Paigalduskoht” olevaid juhiseid.■ Tõstke ümbritsevat temperatuuri.
Külmutusseadme taga all kompressori juures vilgub LED-märgutuli (sõltuvalt mudelist). Kompressorielektroonika on varustatud töönaidiku ja veadiagnostika LED-märgutulega.	<p>Märgutuli vilgub iga 5 sekundi järel mitu korda. Tegemist on rikkega.</p> <ul style="list-style-type: none">■ Võtke ühendust klienditeenindusega. <p>Märgutuli vilgub regulaarselt iga 15 sekundi järel. See ei ole rike. Vilkumine on normaalne.</p>

Ekraaniteated

Teade	Põhjus ja selle kõrvaldamine
<p>Ekraanil põleb sümbol . Külmikut ei saa välja lülitada.</p>	<p>Lukustus on sisse lülitatud.</p> <ul style="list-style-type: none"> ■ Lülitage lukustus täiesti välja (vt peatüki “Täiendavate seadistuste tegemine” jaotist “Lukustuse sisse- / väljalülitamine”).
<p>Ekraanil vilguvad kaks joont.</p>	<p>Temperatuuri näidatakse ainult siis, kui seadme temperatuur on alla 0 °C.</p> <ul style="list-style-type: none"> ■ Kontrollige u 6 tunni möödumisel seadme sisselülitamisest temperatuurinäidikut ekraanil.
<p>Kõlab hoiatustoon ja ekraanil vilgub  koos temperatuurinäidikuga.</p>	<p>Aktiveeriti temperatuurialarm (vt peatükki “Temperatuuri- ja uksealarm”): külmikus on liiga soe või liiga külm.</p> <p>Selle põhjuseks võib olla näiteks:</p> <ul style="list-style-type: none"> – seadme ust on sageli avatud; – külmutatud on suur kogus toiduaineid, ilma et oleks kasutatud funktsiooni “SuperFrost”; – oli pikemaajaline toitekatkestus (voolukatkestus). <ul style="list-style-type: none"> ■ Kõrvaldage alarmi põhjus.  kustub. Sõltuvalt temperatuurist kontrollige, ega toiduained pole hakanud sulama või pole täiesti üles sulanud. Kui see on nii, töödelge toiduaineid (keetke või praadige), enne kui neid uuesti külmutate.
<p>Ekraanil kuvatakse toitekatkestuse sümbolit , ja kõlab hoiatustoon. Samuti kuvatakse kõige soojem temperatuur, mis toitekatkestuse ajal külmutustsoonis saavutati.</p>	<p>Kuvatakse voolukatkestus: külmutusseadme temperatuur oli viimastel päevadel või tundidel toite- või voolukatkestuse tõttu ajutiselt liiga kõrge. Pärast voolukatkestuse lõppu töötab külmutusseade viimase temperatuuriseadistusega edasi.</p> <ul style="list-style-type: none"> ■ Vajutage nuppu “OK”. <p>Kuvatav kõige soojem temperatuur kustub. Seejärel kuvatakse temperatuurinäidikul jälle tegelik sellel hetkel külmutustsoonis valitsev temperatuur.</p> <ul style="list-style-type: none"> ■ Kontrollige, ega toiduained pole hakanud sulama või pole täiesti üles sulanud. Kui see on nii, töödelge toiduaineid (keetke või praadige), enne kui neid uuesti külmutate.

Mida teha, kui ...

Teade	Põhjus ja selle kõrvaldamine
Ekraanil põleb sümbol , külmik ei jahuta, kuid selle juhtelemendid ja sisevalgustus töötavad.	Demorežiim on sisse lülitatud. See võimaldab edasimüüjatel külmikut esitleda ilma sisselülitatud jahutusega. Erakasutuses seda funktsiooni vaja pole. <ul style="list-style-type: none">■ Küsige klienditeenindusest, kuidas saate külmiku demorežiimi välja lülitada.
Ekraanil kuvatakse “F0 kuni F9”.	Tekkinud on tõrge. <ul style="list-style-type: none">■ Võtke ühendust klienditeenindusega.

Üldised probleemid külmutusseadmel

Probleem	Põhjus ja selle kõrvaldamine
Külmutustsooni ust ei saa mitu korda järjest avada.	See ei ole rike. Vaakumi tõttu saab seadme ust alles umbes 1 minuti pärast ilma suuremat jõudu rakendamata avada.
Külmutatavad toiduained on kinni külmunud.	Toiduainete pakend ei olnud enne külmutamist kuiv. ■ Vabastage külmutatud toiduained tõmbiotsalise eseme, nt lusikavarre abil.
Külmiku välisseinad on katsumisel soojad.	See ei ole rike. Külma genereerimise käigus tekkivat soojust kasutatakse kondensaadi tekke vältimiseks.

Müra põhjused

Normaalne müra	Millest see tekib?
Prrrrr ...	Pöörinat põhjustab mootor (kompressor). Mootori sisselülitumisel võib see hetkeks valjeneda.
Mulks, mulks ...	Mulksumist, vulinat või surinat tekitab külmaaine, mis voolab läbi torude.
Plõks ...	Plõksumist on kuulda alati siis, kui termostaat mootori sisse või välja lülitab.
Naks ...	Naksumist on kuulda siis, kui külmutusseadmes tekib materjali paisumine.

Arvestage, et mootori- ja voolumüra külmaringluses on vältimatu!

Müra	Põhjus ja selle kõrvaldamine
Kolin, login, klirin	Külmik ei seisa tasaselt. Tasakaalustage seade vesiloodi abil. Kasutage selleks külmiku all olevaid reguleerimisjalgu või pange midagi nende alla.
	Külmik puutub kokku teiste seadmete või mööbliesemetega. Lükake seda eemale.
	Sahtlid või riiulid logisevad või kiiluvad kinni. Kontrollige väljavõetavaid osi ja vajaduse korral asetage need uuesti sisse.
	Pudelikud või nõud puutuvad üksteise vastu. Nihutage neid üksteisest veidi eemale.
	Transportimiseks kasutatav juhtmehoidik ripub veel seadme tagaseinal. Eemaldage see.

Kontakt tõrgete korral

Tõrgete korral, mida te ise ei saa kõrvaldada, teavitage nt “Miele” müügiesindajat või “Miele” klienditeenindust.

“Miele” klienditeeninduse saate tellida veebis aadressil www.miele.ee/service.

“Miele” klienditeeninduse kontaktandmed leiata selle dokumendi lõpust.

Klienditeenindus vajab mudeli numbrit ja seerianumbrit (Fabr. / SN / Nr.). Mõlemad andmed on toodud tüübisildil.

Tüübisildi leiata külmiku sisemusest.

Andmebaas EPREL

Alates 1. märtsist 2021 on teave energiamärgise ja ökodisaini nõuete kohta saadaval energiamärgisega toodete Euroopa andmebaasis (EPREL). Toodete andmebaasi leiata järgmiselt lingilt <https://eprel.ec.europa.eu/>. Siin tuleb sisestada mudelitähis.

Mudelitähise leiata tüübisildilt.

Miele	
XXXXXX	Nr. XX/XXXXXXXXXX.
<small>WEINTEMPERSCHRANK-INTERKOMMUNIKATION MULTITEMPERATURE WINE STORAGE CABINET-INTERFAVORITOP ARMOIRE DE MISE EN TEMPERATURES VIN/MOD. ENCASTRABLE SOUS PLAN ARMARIO DE ACONDICIONAMTO. VINOS/MODER.POTRABAJU ENCOMERA BIRHISU TEMPERATURY KULUJES</small>	
<small>Klasse/Class Classe/Classe SN-ST</small>	<small>Ap-Type/AP-Type AP-Type/AP-Tipo</small>
<small>Bruttotähis/Gross Capacity Volume Brut/Capacitat Bruta</small>	<small>Gelfiemõõtmised/Freezing Capacity Pouchir de Congel/Capac.Congeladora</small>
<small>Nutzinhalt Net Capacity Volume Ut Capac. Util</small>	<small>Ges / K / G // WEIN / KALT Tot / R / F // WINE / CHILL To / R / C // WINE / CHILL Tot / F / C // VINO / CHILL</small>
R600a: XXg	

Garantii

Garantiaeg on 2 aastat.

Lisateavet teie riigis kehtivate garantiitingimuste kohta saate “Miele” klienditeenindustest.

Paigaldus

Elektriühendus

Külmik tarnitakse ühendusvalmina vahelduvvoolule 50 Hz, 220–240 V.

Kaitse peab olema vähemalt 10 A.

Seadet tohib ühendada ainult kaitsejuhikontakte omava pistikupesaga. Elektrivõrk peab vastama standardile VDE 0100.

Et hädaolukorras oleks võimalik voolu kiiresti välja lülitada, peab pistikupesa asetsema seadme tagaseina piirkonnast kaugemal ja olema kergesti juurdepääsetav.

Kui peale seadme integreerimist on elektriühenduskoht ligipääsmatu, peab paigalduspoolel olema iga pooluse jaoks lahküliliti. Lahküliliteks loetakse lülitid, mille kontaktiava on vähemalt 3 mm. Sii hulka kuuluvad LS-tüüpi lülitid, kaitsmed, kaitserleed (EN 60335).

Külmiku võrgupistik ja toitejuhe ei tohi puutuda vastu külmiku tagakülge, kuna võivad külmiku vibratsiooni tõttu kahjustada saada. See võib põhjustada lühise.

Selle külmiku tagakülje piirkonnas olevatesse pistikupesadesse ei tohi ühendada ka muid seadmeid.


Ühendus pikendusjuhtme kaudu pole lubatud, kuna see ei taga külmiku vajalikku ohutust (nt ülekuumenemisoht).

Külmikut ei tohi ühendada sildmuunduritega, mida kasutatakse autonoomse elektrivarustuse korral, nt **solaarenergiaga varustamisel**.

Külmiku sisselülitamisel võib muidu tekkinud pingepiikide tõttu turvaväljalülitus. Elektroonika võib kahjustada saada. Samuti ei tohi külmikut käitada niinimetatud **säästupistikutega**, kuna siis on energia juurdevool külmikusse vähenevad ja külmik võib liigselt soojeneda.


Toitejuhet tohib välja vahetada vaid kvalifitseeritud elektrik.

Paigaldusjuhised

 Überminev külmutusseade põhjustab kahjustuste ja vigastuste ohtu.

Külmutusseade on väga raske ja võib avatud seadmeuksega ettepoole kalduda.

Hoidke seadme ust / uksi suletuna, kuni külmutusseade on integreeritud ning vastavalt kasutus- ja paigaldusjuhendile paigaldusnišši kinnitatud.

 Soojust eraldavad seadmed võivad põhjustada tule- ja kahjustusohu.


Soojust eraldavad seadmed võivad süttida ja külmutusseadme süüdata. Külmutusseadet ei tohi paigaldada pliidiplaadi alla.

 Lahtised leegid põhjustavad tulekahju ja kahjustuste ohtu.

Lahtised leegid võivad külmutusseadme süüdata.

Hoidke lahtiseid leeke, nt küünalt külmutusseadmest kaugemal.

Külg külje kõrval paigaldus

 Kondensaat seadme välisseintel võib põhjustada kahjustusohu.

Suure õhuniiskuse korral võib kondensaat langeda külmutusseadme välispindadele ja põhjustada korrosiooni.

Ärge mitte kunagi paigaldage ühtegi külmutusseadet teise mudeliga vertikaalselt ega horisontaalselt.

Külmikut saab siiski paigaldada külg külje kõrval, sest see on varustatud küljeseintesse integreeritud küttekehedega.

Külsige müügiesindusest, millised kombinatsioonid on teie külmutusseadme puhul võimalikud!

Paigaldus

Paigalduskoht


Sobiv on kuiv hästi ventileeritav ruum.

Arvestage paigalduskoha valikul, et külmiku energiatarve tõuseb, kui see paigaldatakse küttekeha, pliidi või mõne muu soojusallika vahetusse lähedusse. Vältige ka otsest päikesekiirgust.

Mida kõrgem on ruumi temperatuur, seda kauem töötab kompressor ja seda suurem on elektrikulu.

Arvestage külmiku paigaldamisel lisaks ka järgmist.

- Pistikupesa peab asetsema seadme tagaseina piirkonnast kaugemal ja olema hädaolukorras hästi ligipääsetav.
- Võrgupistik ja pistikupesa ei tohi puutuda vastu külmiku tagakülge, kuna võivad külmiku vibratsiooni tõttu kahjustada saada.
- Selle külmiku tagakülje piirkonnas olevatesse pistikupesadesse ei tohi ühendada ka muid seadmeid.

 Kahjustusoht suure õhuniiskuse tõttu.

Suure õhuniiskuse korral võib kondensaat langeda külmutusseadme välispindadele ja põhjustada korrosiooni.

Paigaldage külmutusseade piisava õhutusega kuiva ja / või kliimaseadmega ning piisavalt ventileeritavasse ruumi.

Kontrollige pärast paigaldamist, et seadme uks sulguks korralikult, et ettenähtud õhutussavad oleksid olemas ning et külmutusseade oleks paigaldatud vastavalt kasutus- ja paigaldusjuhendile.


Kliimaklass

Külmutusseade on ette nähtud kasutamiseks teatud kliimaklassis (ümbritseva temperatuuri vahemikus), mille piiridest tuleb kinni pidada. Kliimaklass on toodud külmutusseadme sisemuses oleval tüübisildil.

Kliimaklass	Ümbritsev temperatuur
SN	+10 kuni +32 °C
N	+16 kuni +32 °C
ST	+16 kuni +38 °C
T	+16 kuni +43 °C

Madalam ümbritsev temperatuur põhjustab kompressori pikemat seisuaega. See võib põhjustada kõrgemat temperatuuri külmutusseadmes ja sellega kaasuvaid kahjusid.

Õhutussavad

 Ebapiisav õhutus võib põhjustada tule- ja kahjustusohtu.

Kui külmutusseadme õhutus ei ole piisav, käivitub kompressor sagedamini ja töötab pikema aja vältel. See suurendab energiakulu ning kompressori töötemperatuuri, mis omakorda võib kompressorit kahjustada.

Jälgige, et külmutusseadme juures oleks tagatud piisav õhutus.

Pidage õhutussavade etteantud suurustest kindlasti kinni.

Õhutussavasid ei tohi kinni katta ega nende ette midagi asetada.

Lisaks peab neid regulaarselt tolmust puhastama.

Õhu juurde- ja äravool toimub külmutusseadme soklis asuva ventilatsiooni-võre kaudu.

Mööbliuks

– Vahemik

Mööbliukse paksus ja servaraadius, samuti vertikaalne vahemik sõltub köögi kujundusest.

Seepärast arvestage kindlasti järgmisega:

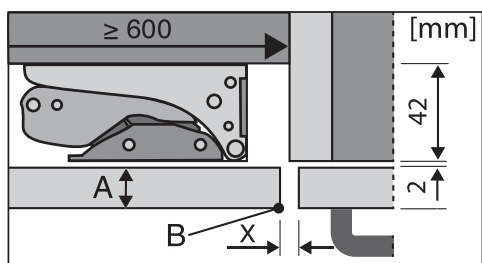
Kui külmutusseadme mööbliukse ja hingepoolse kõrval asetseva köögmööbli esipaneeli või järgneva küljeseina vaheline vahemik on liiga väike, võib külmutusseadme uks avamisel põrgata kokku köögimööbli esipaneeli / küljeseinaga.

Sõltuvalt mööbliukse servaraadiusest võib olla vajalik muu vahekaugus.

Nõuanne: Arvestage sellega köögi planeerimisel või külmutusseadme vahetamisel ning leidke sobiv paigalduslahendus.

Paigaldus

Mööbli- ukse pak- sus A [mm]	Vahemik X [mm] eri servaraadiuste B jaoks			
	R0	R1,2	R2	R3
≥16–19	vähemalt 3			
20	5	4	4	3,5
21	5,5	5	4,5	4
22	6,5	6	5,5	5

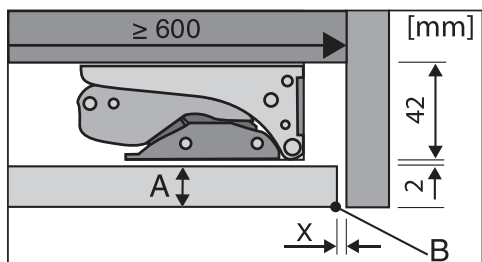


Kõrval asuv köögmööblipaneel

A = mööbli esipaneeli paksus

B = servaraadius

X = vahemik



Otsasein küljel

A = mööbli esipaneeli paksus

B = servaraadius

X = vahemik

Nõuanne: Paigaldage mööbliorpuse ja küljeseina vahele vahekiht. Nii saavutate piisavalt laia vahe.

Mööbliukse kaal

⚠ Kahjustusohut liiga raske mööbliukse tõttu.

Paigaldatud mööbliuks, mis ületab lubatavat kaalu, võib põhjustada hingedel kahjustusi, mis omakorda võivad põhjustada talitlushäireid.

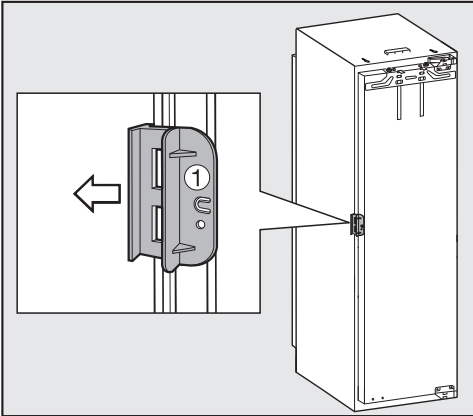
Külmutusseade	Mööbliukse max kaal (kg)
---------------	--------------------------

F 31202 Ui

10

Enne külmiku paigaldamist

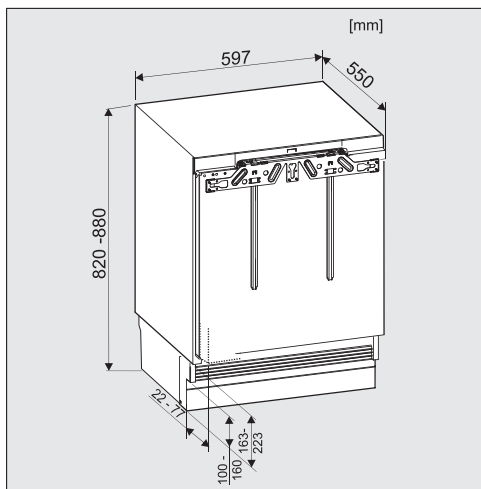
- Võtke enne paigaldamist külmikust montaažiosade ja muude tarvikute kott.
- Eemaldage seadme tagaküljelt juhtmeheidik.



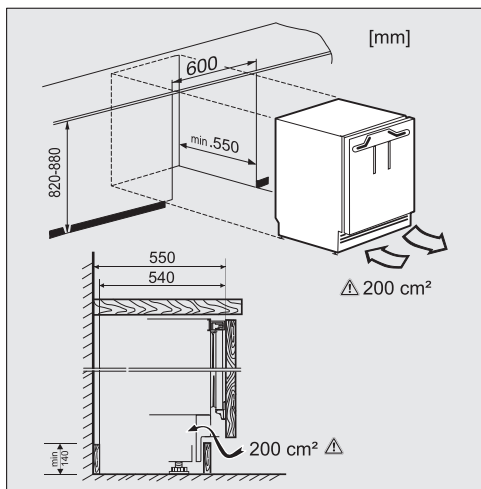
- Avage seadme uks ja tõmmake punane transpordikaitse ① (sõltuvalt mudelist) ära.

Paigaldus

Paigaldusmõõdud



Seadme mõõtmed



Õhutusavade mõõdud

Ukse avanemissuuna muutmine

Külmik tarnitakse paremale avaneva uksega. Kui on vaja, et uks avaneks vasakule, tuleb avanemissuunda muuta.

⚠ Vigastus- ja kahjustusohutuks avanemissuuna vahetamiseks.

Kui ukse avanemissuunda vahetatakse üksinda, on suurem vigastus- ja kahjustusohut.

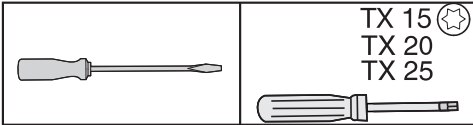
Ukse avanemissuuna vahetamiseks on vaja tingimata teise isiku abi.

Kui uksetihend on kahjustunud või soonest välja libisenud, võib seadme uks avatuks jääda ja jahutusvõimsus väheneda. Sisemuses tekib kondensatsioonivesi ja võib tekkida jäätumine.

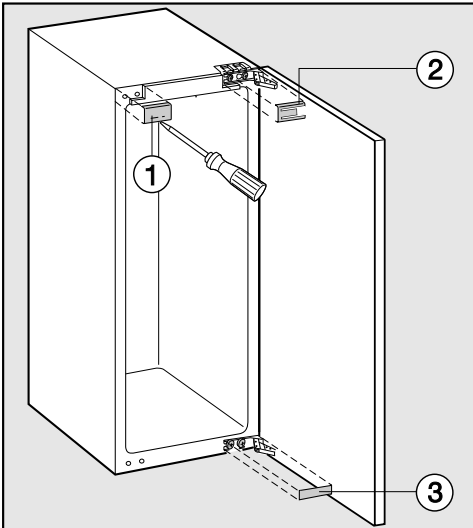
Ärge kahjustage uksetihendit ja jälgi-ge, et uksetihend ei libiseks soonest välja.

Ukse avanemissuuna muutmise ettevalmistamine

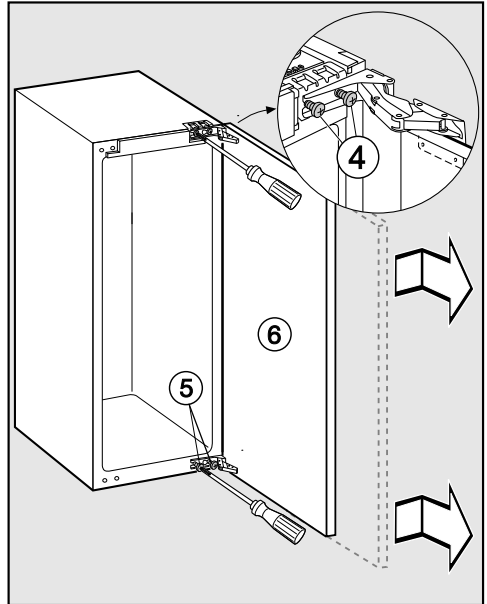
Ukse avanemissuuna muutmiseks on vaja järgmisi tööriistu:



- Seadme ukse ja põranda kaitsmiseks ukse avanemissuuna muutmise ajal pange seadme ette põrandale sobiv alus.



- Tõstke kattedesad ①, ② ja ③ maha.



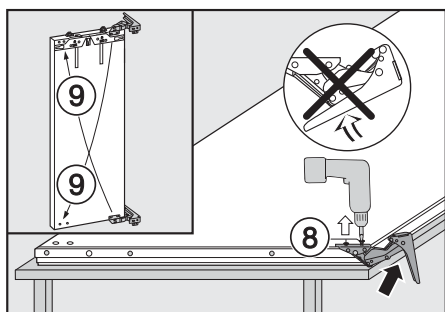
- Keerake hingede kruvid ④ ja ⑤ veidi lahti.
- Lükake seadme ust ⑥ väljapoole ja tõstke välja.
- Eemaldage nüüd kruvid ④ ja keerake need vastaspoolele kergelt sisse.
- Eemaldage nüüd kruvid ⑤ ja keerake need vastaspoolele kergelt sisse.

Paigaldus

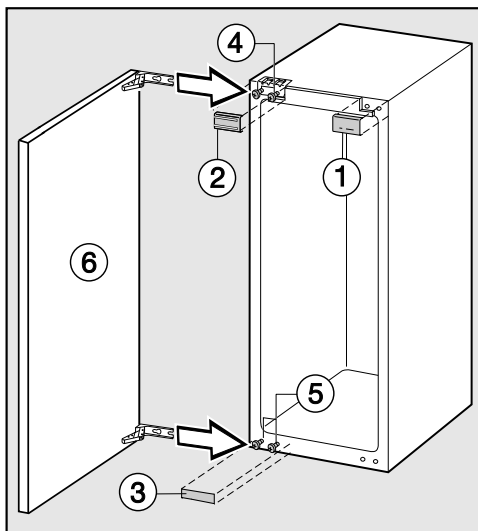
Ukse monteerimine

- Asetage äravõetud uks, välisküljega üleval, stabiilsele aluspinnale.

⚠ Kokku pööravad uksehinged võivad põhjustada vigastusi. Hinged võivad kokku pöörata. Jätke hinged lahti.



- Keerake kruvid ⑧ välja.
- Paigutage hinged diagonaalis ümber ⑨.

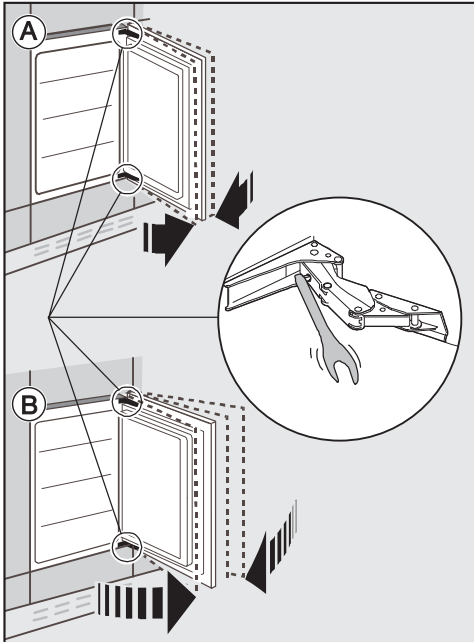


- Lükake seadme uks ⑥ eelpaigaldatud kruvidele ④ ja ⑤, ning keerake kruvid ④ ja ⑤ kõvasti kinni.
- Fikseerige katteosad ①, ② ja ③.

Seadmeukse vedrujõu seadistamine

Kui soovite, et seadme ukse liikumist avamisel vaid pehmentataks ja võimaldataks ukse sujuvam avamine, saate seadmeukse vedrujõudu suurendada:

selleks seadistage uksehinge sisekuuskantvõtme.



Ⓐ Seadme uks ei pea nii laialt avanema:

- keerake sisekuuskantvõtit päripäeva.

Hing on nüüd seadistatud tugevamaks ja seda ei saa nii kergesti laialt avada.

Ⓑ Seadme ust võib laialt avada:

- keerake sisekuuskantvõtit vastupäeva.

Hing on nüüd seadistatud nõrgemalt ja seda saab hõlpsamalt avada.

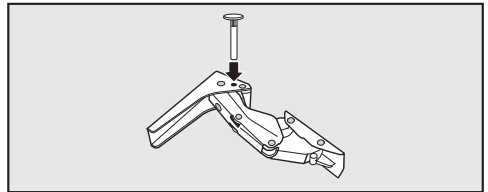
Seadme ukse avanemisnurka piiramine

Uksehinged on tehases seadistatud nii, et seadme ust saab laialt avada.

Kui ukse avanemisnurka on vaja siiski mingitel põhjustel piirata, saab seda teha vastava hinge reguleerimise teel.

Kui seadme uks käib avamisel nt vastu kõrvalasuvat seina, peaksite ukse avanemisnurka piirama u 90°-le:

ukse avanemisnurka piiramistihvtid tuleb monteerida enne külmiku paigaldamist.



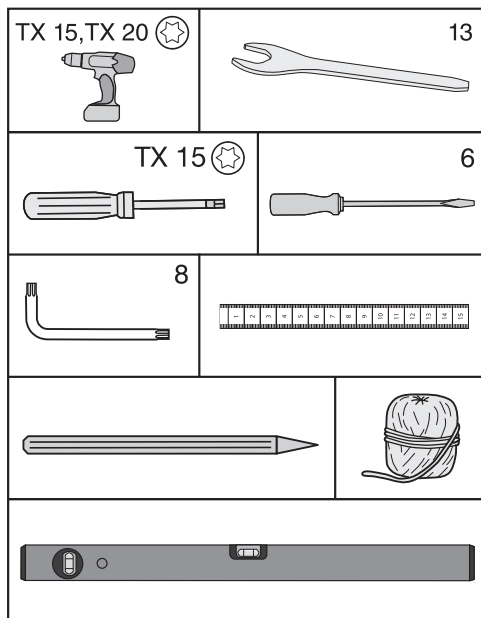
- Ukse avanemisnurka piiramiseks asetage kaasas olevad tihvtid ülevalt hingedesse.

Seadme ukse avanemisnurk on sellega piiratud u 90°-le.

Paigaldus

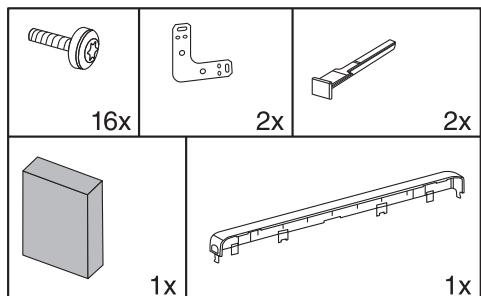
Külmutusseadme paigaldamine

Külmiku paigaldamisel on vaja järgmisi tööriistu:



Vaja on alljärgnevaid paigaldusosi:

Kõik paigaldusosad on varustatud numbritega. Selle paigaldusosa märgistuse leiata ka vastava paigaldussammu juurest.



Külmiku ettevalmistamine

- Asetage külmik vahetult tööpinna alla paigaldamise niši ette.
- Haarake soklikatte külgedelt ja tõmmake see suunaga ette ära.

Külmiku kinnitamisel saab valida kahe võimaluse vahel:

1. Ülakinnitus

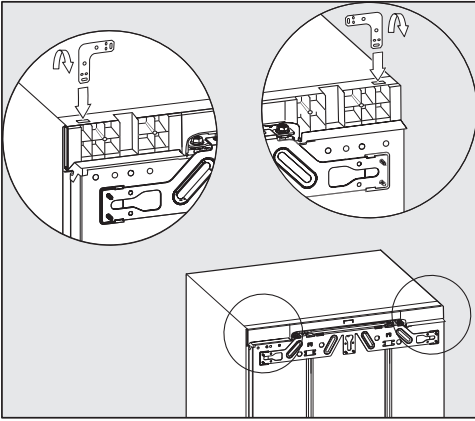
See kinnitusviis sobib kinnitamiseks tööplaatide alla, mis on nt plastist (laaminaat, kihiline materjal). Eelduseks on tööplaat, mille külge saab kruvida kinnitusnurgikud.

Täiesti välja keeratud reguleeritavate jalgade korral on külmik põranda ja tööpinna vahel kergelt pinges.

2. Küljekinnitus

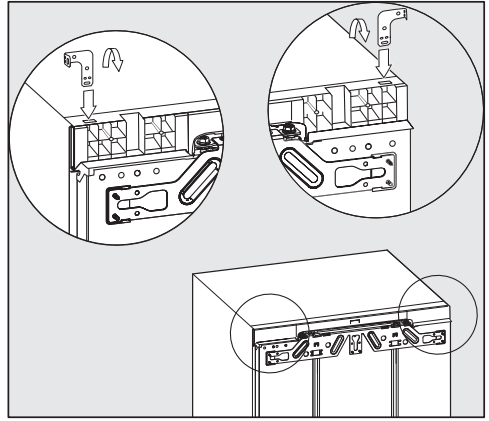
See kinnitusviis sobib kinnitamiseks tugevate tööplaatide alla, mis on nt graniidist. Eelduseks on külmikust vasakul ja paremal asuvad mööbli küljeseinad, mille külge saab kruvida kinnitusnurgikud.

Täiesti välja keeratud reguleeritud jalgade korral on külmik madalam kui tööplaat.



1. Ülakinnitus

- Pange nurgik seadme kaane hoiuavasse.
- Painutage nurgikut perforeeritud kohast.



2. Küljekinnitus

Nurgikut tuleb painutada mõlemast otsast.

- Pange nurgik seadme kaane hoiuavasse.
- Painutage nurgikut perforeeritud kohast.
- Võtke nurgik hoiuavast välja ja pange nurgiku sirge ots sisse.
- Painutage nüüd ka nurgiku seda otsa perforeeritud kohast.

Paigaldus

Külmutusseadme nihutamine



Toitejuhtme kahjustamise oht. Külmutusseadme nihutamisel võib toitejuhe kinni kiiluda ja kahjustada saada.

Nihutage külmutusseade ettevaatlikult nišši.



Põranda kahjustamise oht. Külmutusseadme liigutamine võib põhjustada põrandakahjustusi.

Liigutage külmutusseadet õrnadel pindadel ettevaatlikult.



Reguleeritavate jalgade kahjustamise oht.

Reguleeritavad jalad võivad murduda.

Lükake külmutusseade vaid peaaegu täiesti sissekruvitud reguleeritavate jalgadega tööpinna alla paigaldamise nišši.

Kui nihutate külmutusseadme liiga kaugele nišši, ei saa seadme üks pärast mööbliukse paigaldamist korralikult sulguda. See võib põhjustada jäätumist, kondensaadi teket ja muid talitlushäireid, mille tagajärjeks on energiakulu suurenemine.

Nihutage külmutusseade nii palju paigaldusnišši, et seadme korpusel oleks ümberringi tagatud **42 mm** vahemik mööbli küljeseina esiküljeni.

- Lükake külmutusseade nüüd nišši, kuni hingede esiservad on ülevalt ja alt mööbli küljeseina esiservaga kohakuti.

Sellega kindlustate, et ümberringi on vahe mööblipoolsete seinte esiservadest **42 mm**.

Nõuanne: Enne nihutamist keerake mõlemad tagumised reguleeritavad jalad poole pöörde võrra lahti. Nii saab reguleeritavaid jalgu pärast nihutamist hõlpsamini eestpoolt seadistada (vt jaotist “Külmutusseadme rihtimine”).

- Asetage toitekaabel nii, et külmutusseadme saaks pärast monteerimist kergesti ühendada.

Nõuanne: Paika nihutamise lihtsustamiseks kinnitage pistiku külge jupp nööri ja “pikendage” sellega toitejuhet. Seejärel tõmmake toitejuhe nööri teisest otsast läbi köögimööbli.

Ukseava detailidega (nt nupud, tihendusäärikud jm) mööbli korral tuleb nende detailidega arvestada, et ka nende puhul oleks ümberringi tagatud **42 mm** vahe.

- Tõmmake külmutusseade selle võrra ettepoole.
- Kontrollige veel kord, kas vahe ukseava detailide esiservaga on ümberringi tagatud **42 mm**.

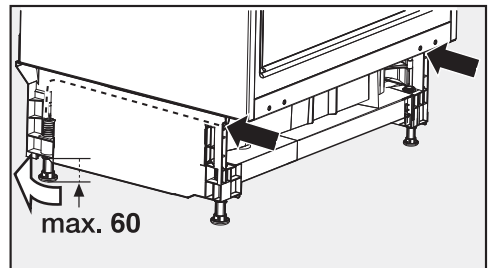
Nõuanne: Kui võimalik, eemaldage ukseava detailid ja lükake külmutusseade nüüd paigaldusnišši, nii et kõik ülemised ja alumised kinnitusnurgikud oleksid vastu mööbli küljeseina esiserva.

Külmutusseadme rihtimine

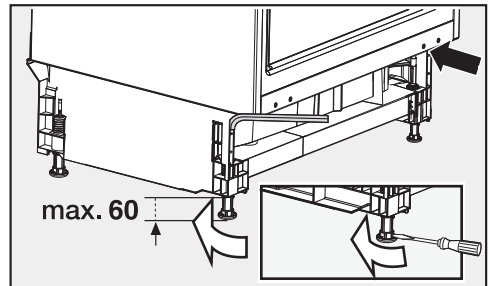
Külmutusseadme ülakinnituse korral tööpinnaaluses nišis peab külmutusseade põranda ja tööpinna vahel kergelt pinges olema.

- Sõltuvalt niši kõrgusest keerake eesmisi ja tagumisi reguleeritavaid jalgu vaheldumisi välja ja rihtige külmutusseade horisontaalselt.

Seejuures toimige järgmiselt:



- Reguleerige mõlemat tagumist reguleeritavat jalga lapikkruvikeeraja abil seadmesokli ees paremal ja vasakul asuvate kruvidega.

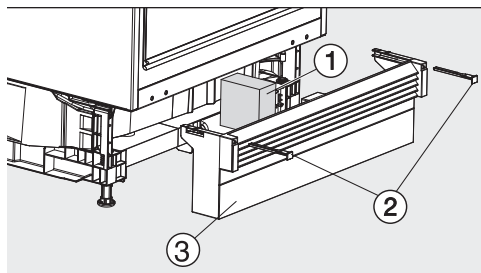


- Keerake mõlemad eesmised reguleeritavad jalad sisekuuskantvõtmega välja.

Nõuanne: Kui reguleeritavad jalad on natuke välja keeratud, saab neid ka kruvikeeraja abil reguleeritava jala juures reguleerida (vt väike joonis).

Paigaldus

Vahtplastdetailiga ① tagatakse eraldi õhu suunamine ja välditakse häireid töös.



- Paigaldage kaasas olev vahtplastdetail ①.
- Pange soklikate ③ oma kohale, ent ärge fikseerige soklikatet veel.

Kui ei paigaldata läbivat mööblisoklit:

- Tõmmake soklikate ③ nii palju ette, et õhutuspilud ja piirnev mööblisokkel oleksid ühel joonel.
- Hoidke soklikatet kinni ja kinnitage see paremalt ja vasakult kaasasolevate riividega ②.

Kui paigaldatakse läbiv mööblisokkel:

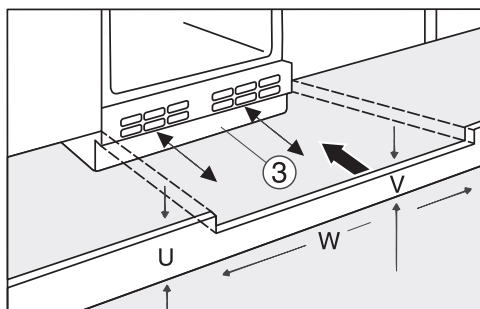
- Lükake soklikate ③ täielikult külmutusseadme vastu ja kinnitage see paremalt ja vasakult kaasasolevate riividega ②.

Läbiva mööblisokli paigaldamine

Õhu juurde- ja äravool toimub ventiilatsioonivõre kaudu, mis asub külmi-ku soklis.

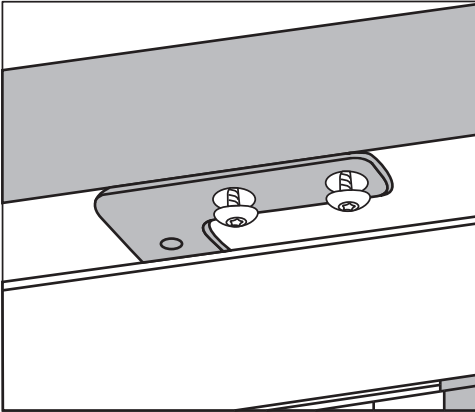
Õhutussavasid ei tohi mitte mingil juhul kinni katta.

Kui soovite paigaldada läbiva mööblisokli, peate selle külmi-ku õhutamise jaoks sõltuvalt sokli kõrgusest välja lõikama.

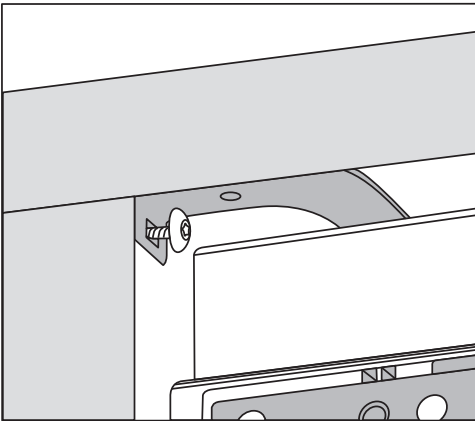


- Lõigake mööblisokli katte kõrgus (U) parajaks.
- Kohandage piki niši laiust (W) profiili kõrgus (V) seadmesokli katte ③ all.

Külmiku kinnitamine nišši



1. Ülakinnitus



2. Küljekinnitus

- Keerake külmik nüüd paremalt ja vasakult kruvidega kinni.

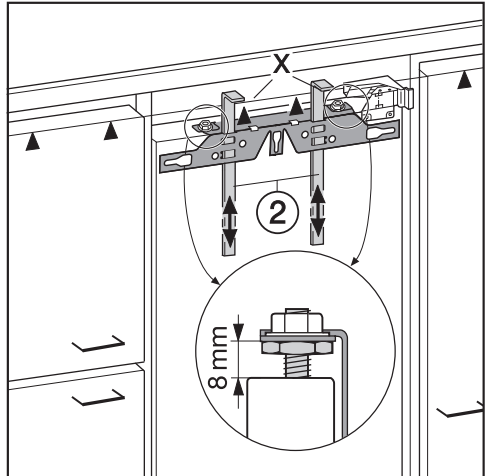
Mööbliukse monteerimine

Mööbliukse ülaserv peab olema samal kõrgusel kõrval asetsevate kappide mööbliustega.

Mööbliuks tuleb paigaldada tasapinnalise ja pingevabana.

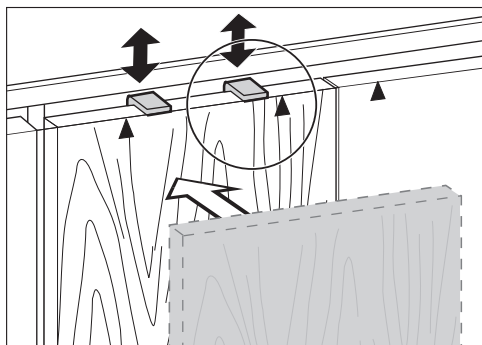
Järgmises peatükis kirjeldatakse vähemalt 16–19 mm paksuse mööblipaneeli mööbliukse paigaldamist.

Jälgige, et soklikate oleks paigaldatud.

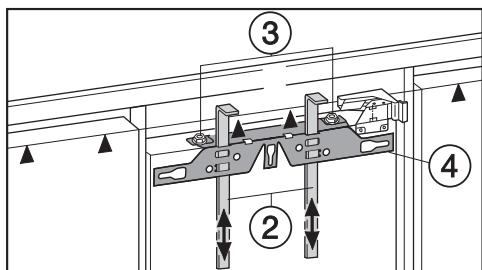


- Tehaseseadistusena on seadme ukse ja kinnitustraversi vahe seadistatud 8 mm. Kontrollige vahet ja vajadusel seadistage see.
- Lükake paigaldusabivahendid ② mööbliuksega kohakuti: abivahendite alumine kinnitusserv X peab olema samal kõrgusel paigaldatava mööbliukse ülaservaga (joonis ▲).

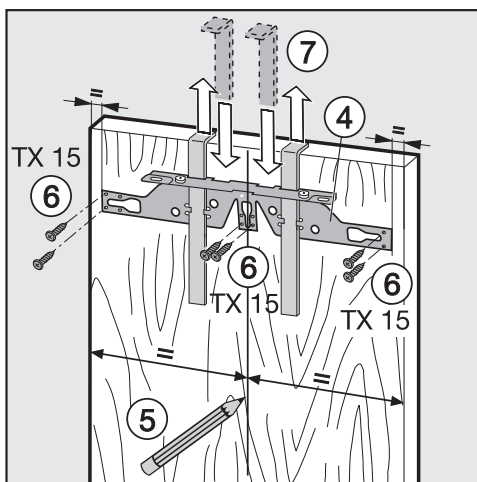
Paigaldus



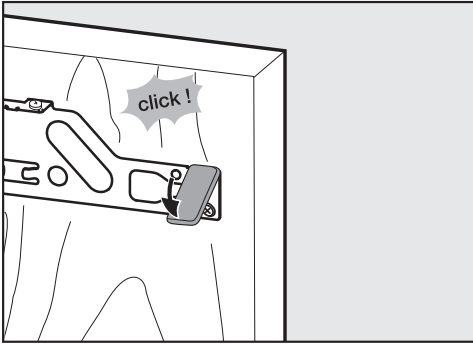
Nõuanne: Lükake paigaldusabivahendid ② mööbli esiosa abil kõrval olevate kappide uksekõrgusele.



- Keerake mutrid ③ maha ja võtke kinnitustraavers ④ koos paigaldusabivahenditega ② ära.

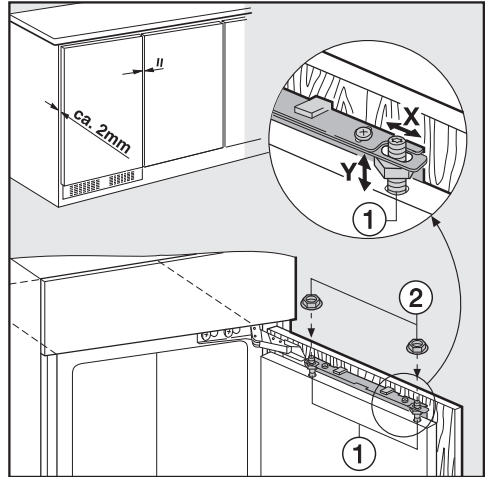


- Joonistage pliiatsiga õrnalt keskjoon mööbliukse siseküljele ⑤.
- Riputage kinnitustraavers ④ paigaldusabivahenditega mööbliukse **siseküljele**. Joondage kinnitustraavers keskele.
- Krugi kinnitustraavers vähemalt 6 lühikese saepurupladikrugi ⑥ kinni. (Kassettuste korral kasutage vaid 4 kruvi servades). Vajadusel puurige eelnevalt mööbliukse sisse avad.
- Tõmmake paigaldusabivahendid suunaga üles välja ⑦. Keerake paigaldusabivahendeid ja torgake need (hoiustamiseks) täielikult kinnitustraaversi keskmisesse pilusse.



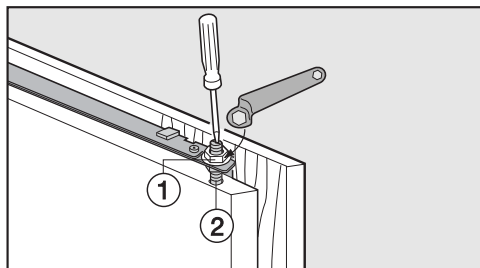
- Lükake küljekate hingede vastaspoolle kinnitustraaversile.
- Keerake mööbliuks ümber ja kinnitage pide (vajadusel).

- Avage seadme uks.

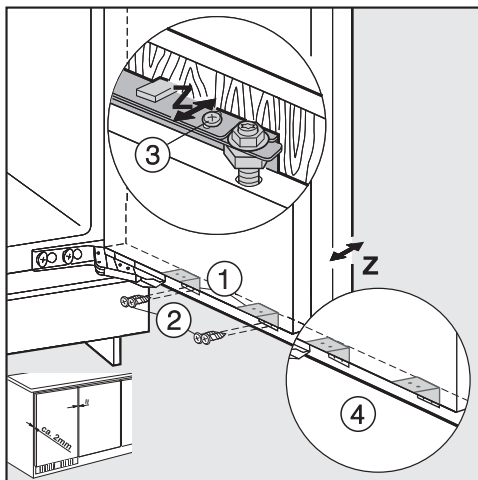


- Kinnitage mööbliuks reguleerimispoltidele ①.
- Keerake mutrid ② lõdvalt reguleerimispoltidele.
- Sulgege uks ja kontrollige vahet ukse ja seda ümbritsevate mööbliuste vahel.
- Rihtige mööbliust ümbritsevate mööbliuste suhtes: külgede tasakaalu X saavutate mööbliukse nihutamisega ja kõrguste tasakaalu Y reguleerimispoltide ① keeramisega kruvikeeraja abil.

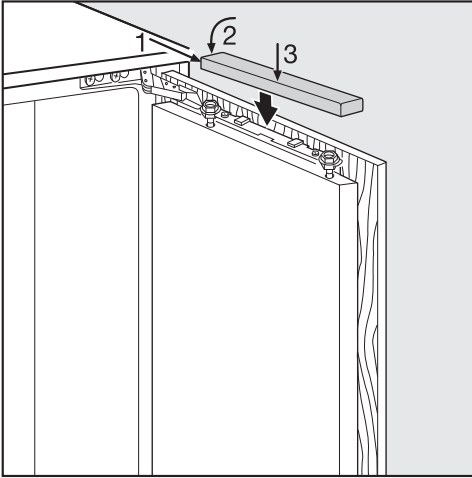
Paigaldus



- Keerake seadme ülemise ukse mutrid ① kinni, hoides reguleerimispoliti ② kruvikeerajaga vastu.



- Kruvige seadme üks mööbliukse külge kinnitusnurgikuga ①:
 - Puurige mööbliukse kinnitusavad ette (vajadusel märkige naaskliga).
 - Keerake lühikesed saepuruplaadikruvid ② (4 x 14 mm) sisse.
- Rihtige mööbliuks sügavuses Z: keerake seadme ukse üleval ③ ja seadme ukse all ④ asuvate pikiavade kruvid lahti. Seadistage mööbliukse nihutamiseks mööbliukse ja niši esiseriva vahele 2 mm õhupilu. Rihtige need kõrvalolevate mööbliuste järgi välja.
- Sulgege ukсед, kontrollige nende asendit ja rihtige need kõrvalolevate mööbliuste järgi välja.
- Keerake veel kord kõiki kruvisid, et need oleksid kõvasti kinni.



- Pange kätteosa peale.

Nii saate kontrollida, kas külmutusseade on õigesti paigaldatud:

- Uks sulgub korralikult.
 - Uks ei ole vastu mööblikorpust.
 - Käepidemepoolse ülemise nurga tihend on tugevasti vastas.
- Kontrollimiseks asetage külmutusseadmesse sisselülitatud taskulamp ja sulgege seadme uks. Pimendage ruum ja kontrollige, kas valgus paistab külmutusseadme külgedelt. Kui see on nii, kontrollige üksikuid paigaldussamme.

Garantii

Miele Eesti tagab ostjale – lisaks tema seaduslikele garantiikohustusnõuetele müüja suhtes ning neid piiramata – nõude järgmisele garantiikohustusele uute seadmete osas:

I Garantii kestus ja algus

1. Garantii antakse järgmiseks ajaks:

- 24 kuud majapidamisseadmetele nende otstarbekohase kasutamise korral
- 12 kuud professionaalsetele seadmetele nende otstarbekohase kasutamise korral

2. Garantiiperiood algab seadme müügikviitungil olevast kuupäevast.

Garantiitoimingud ja garantiist tulenevad asendustarned ei pikenda garantiiaega.

II Garantii tingimused

- Seade osteti volitatud edasimüüjalt või otse liikmesriigis, Šveitsis või Norras ning seda kasutatakse samuti nimetatud piirkonnas.
- Klienditeeninduse tehniku nõudmisel esitatakse garantiitõend (müügikviitung või täidetud garantiikaart).

III Garantii sisu ja ulatus

- Seadmel esinevad puudused kõrvaldatakse sobiva aja jooksul asjassepuutuvate osade tasuta remondi või asendamise teel. Selleks vajalikud kulud, nagu transpordi-, saatmis-, töö- ja varuosade kulud kannab Miele Eesti. Asendatud osad või seadmed antakse Miele Eesti omandusse.
- Garantii ei hõlma selle alla mittekuuluvaid kahjunõudeid Miele Eesti vastu, välja arvatud juhul, kui Miele Eesti lepinguline volitatud klienditeenindus tegutseb ettekatsetult või selgelt hooletult.
- Garantii ei hõlma kulutarvikute ja lisatarvikute tarnet.

IV Garantii piirangud

Garantii ei hõlma puudusi või rikkeid, mis on põhjustatud järgmistel asjaoludel.

- Puudulik ülesseadmine või paigaldamine, nt kehtivate ettevaatusabinõude või kirjalike kasutus-, paigaldus- ja montaažjuhiste mittejärgimine.
- Mitteotstarbekohane kasutamine ja asjatundmatu kasutamine või koormamine, nt sobimatute pesu- või loputusvahendite või kemikaalide kasutamine.
- Mõnes muus liikmesriigis, Šveitsis või Norras ostetud seadet ei ole erinevate tehniliste andmete tõttu võimalik kasutada või on seda võimalik kasutada ainult piirangutega.
- Välismõjud, nt transpordikahjud, löögi või kukkumise tagajärjel tekkinud kahju, ilmastiku või muude loodusjõudude põhjustatud kahjud.
- Remonttööd ja muudatusi on teinud isikud, keda ei ole Miele nendeks teenindustöödeks koolitanud ja volitanud.
- Kasutatud on varuosi, mis ei ole Miele originaalvaruosad ega Miele lubatud tarvikud.
- Klaasi purunemine või defektsed hõõglambid.
- Voolu- ja pingekoikumised, mis jäävad väljapoole tootja lubatud vahemikku.
- Kasutusjuhendis kirjeldatud hooldus- ja puhastustoimingute eiramine.

V Andmekaitse

Isikuandmeid kasutatakse ainult lepingupõhiseks menetluseks ning võimalikeks garantiitoiminguteks vastavalt andmekaitseseadusega sätestatud nõuetele.



Saksamaa - Miele & Cie. KG, Carl-Miele-Straße 29, 33332 Gütersloh

F 31202 Ui

et-EE

M.-Nr. 11 269 980 / 02