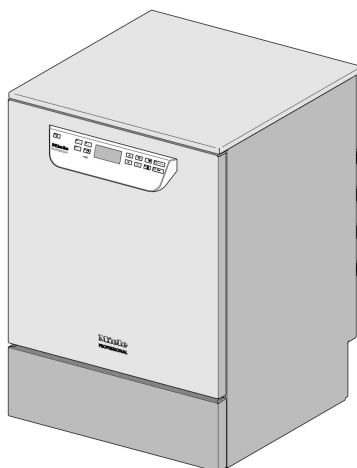


Miele



Instalační plán

PG 8063

Před umístěním, instalací a uvedením přístroje do provozu si **bezpodmínečně** přečtěte návod k obsluze a servisní dokumentaci. Ochráníte tak sebe a zabráníte poškození svého přístroje.

cs - CZ

M.-Nr. 11 166 341

Pokyny k instalaci

- Oprávnění pro instalaci** Mycí automat smí instalovat pouze **kvalifikovaní elektrikáři / vodo-instalatéři** s koncesí podle návodu k instalaci. Mycí automat je nutno nainstalovat v souladu s příslušnými platnými normami a předpisy, zákonnými ustanoveními a bezpečnostními předpisy. **Uvedení do provozu** a zaškolení smí provést jen servisní služba Miele nebo odborná firma autorizovaná společností Miele.
- Požadavky na okolní prostředí** V okolí mycího automatu může vznikat **kondenzát**. Používejte proto jen mobiliář, který je vhodný pro specifické použití.
- Elektrické připojení** Elektrické připojení je třeba vytvořit podle příslušných zákonných podkladů, bezpečnostních předpisů a platných norem. Přívodní kabel nainstalujte tak, aby byl chráněn před tepelnými vlivy. Mycí a dezinfekční automat připojujte přednostně pomocí **zástrčky**, aby se zjednodušila zkouška elektrické bezpečnosti při opravě nebo údržbě. Pokud mycí automat zprovozníte s **pevným připojením**, tak v místě instalace nainstalujte hlavní vypínač s odpojováním všech pólů od sítě a vzdáleností rozpojených kontaktů nejméně 3 mm. Zástrčka a hlavní vypínač musí být po nainstalování mycího automatu dobře přístupné.
- Ochranný vodič a vyrovnání potenciálů** Předřadte mycímu automatu **proudový chránič** (30 mA), abyste zvýšili jeho bezpečnost. Pokud je k dispozici, vytvořte **vyrovnání potenciálů**. Připojovací šroub pro vyrovnání potenciálů je umístěn na zadní straně mycího automatu. **Vyrovnání potenciálů a ochranný vodič musí být připojeny před uvedením do provozu!**
- Připojení vody** Je přípustné připojit studenou vodu, teplou vodu, DEMI vodu (VE) a odpadní vodu přímo bez **pojistné armatury**. Pokud není k dispozici teplá voda, musí být obě přívodní hadice (KW/WW) připojeny **součástí tvaru Y** na studenou vodu. Uzavírací ventily vodních potrubí musí být dobře přístupné.

Tekutá média: umístění ex- terních nádob

Nádoba s tekutými médii pro externí dávkování smí být umístěna jen **vedle nebo pod** mycím automatem. Nádobu lze postavit na podlahu nebo do sousední skříňky.

Nádoba nesmí být umístěná na mycím automatu nebo nad ním. Dávkovací hadice nesmí být zalomená ani přiskřípnutá.

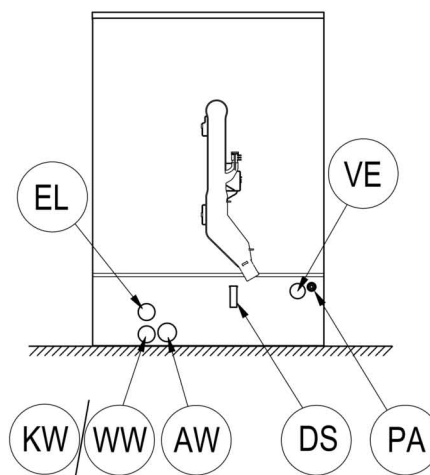
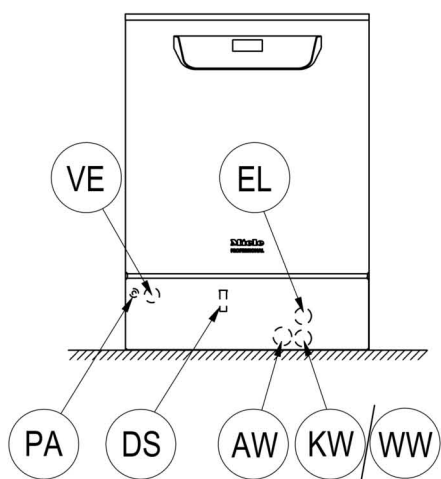
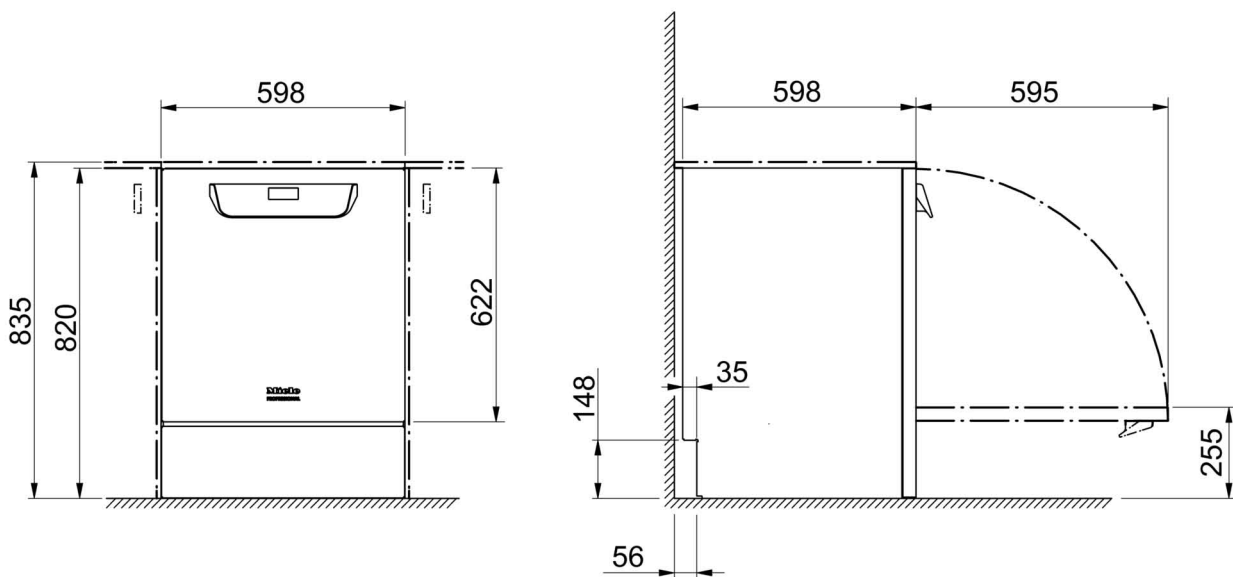
Stlačený vzduch

Pro přípravu plicních automatik musí být v místě instalace k dispozici přípojka stlačeného vzduchu. Kvalita vzduchu musí odpovídat specifikacím výrobce vybavení pro ochranu dýchacích cest. Tlak musí činit nejméně 400 kPa a maximálně 600 kPa.

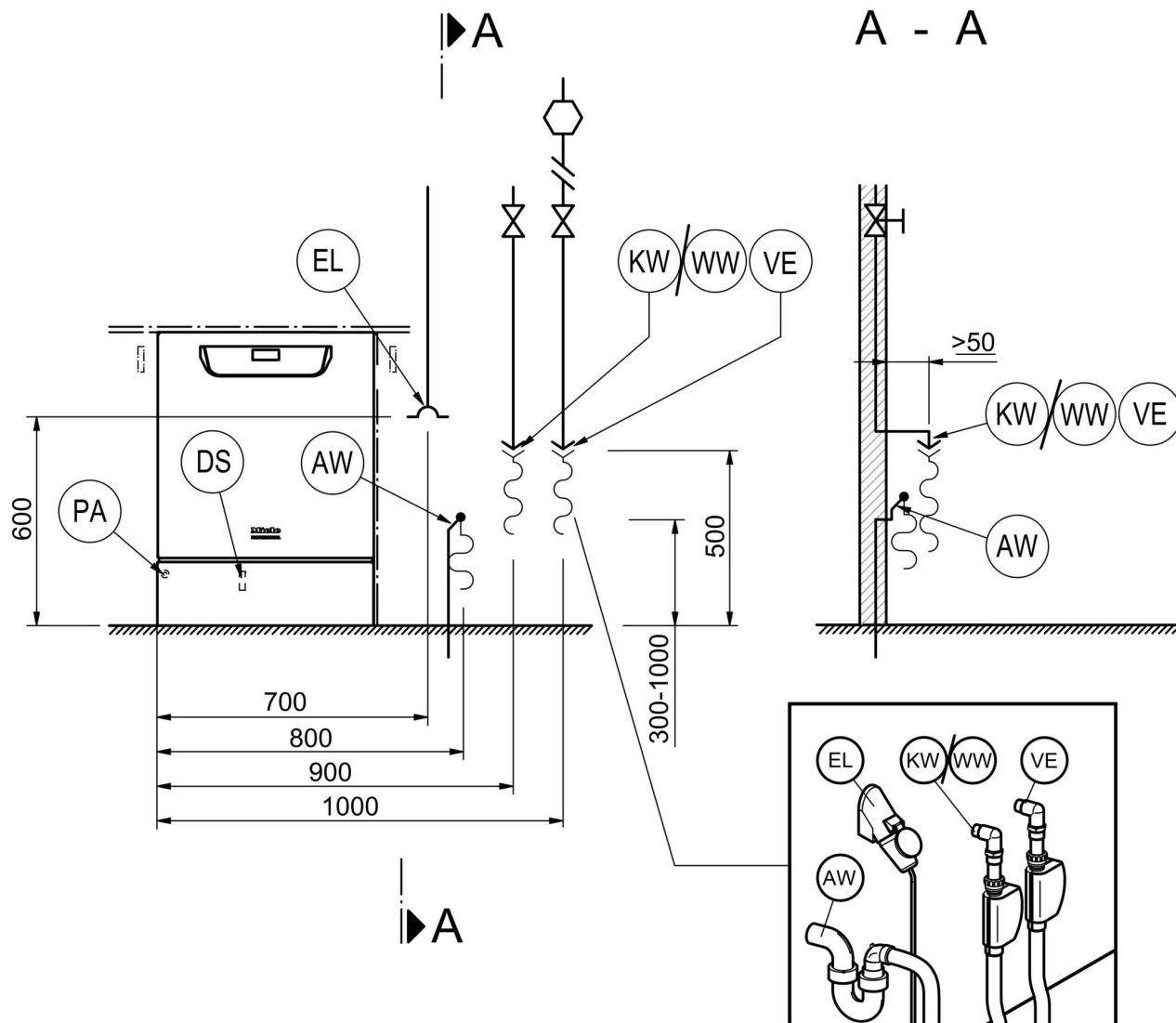
Stlačený vzduch musí být vybavený jednou z následujících rychlospojek:

- CEJN
- Parker Rectus

Vyobrazení



SV	přípojka studené vody	EL	elektrický přípoj
TV	přípojka teplé vody	DK	přípojka studené vody kondenzátoru par
DEMI	přípojka DEMI vody	DS	dávkovací systém
AW	přípojka odpadní vody	PA	vyrovnání potenciálů



SV přípojka studené vody

TV přípojka teplé vody

DEMI přípojka DEMI vody

AW přípojka odpadní vody

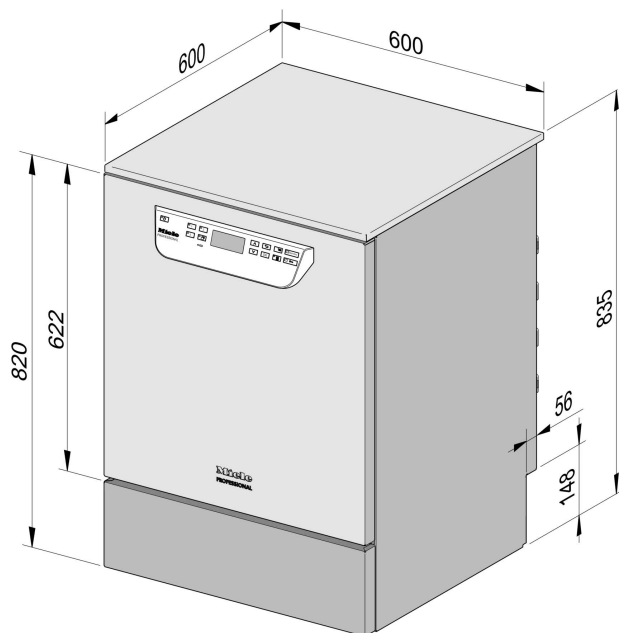
EL elektrický připoj

DK přípojka studené vody kondenzátoru par

DS dávkovací systém

PA vyrovnání potenciálů

Varianta přístroje



PG 8063

Elektrické připojení

napětí (stav při dodání)	3N AC 400/50
příkon	9,2 kW
jištění	3 x 16 A
přívodní kabel, min. průřez	5 x 2,5 mm ²
délka přívodního kabelu (H05(07)RN-F) se zástrčkou CEE	1,8 m

Studená voda

max. teplota	20 °C
max. přípustná tvrdost vody	12,6 mmol/l
	70 °dH
doporučený průtočný tlak	200 kPa
minimální průtočný tlak při prodloužení doby napouštění	100 kPa
maximální tlak	1.000 kPa
průtok	7,5 l/min
připojovací závit v místě instalace dle DIN 44991 (s plochým těsněním)	3/4 palce
délka přívodní hadice studené vody	1,7 m

Teplá voda

max. teplota	60 °C
max. přípustná tvrdost vody	12,6 mmol/l
	70 °dH
doporučený průtočný tlak	200 kPa
minimální průtočný tlak při prodloužení doby napouštění	40 kPa
maximální tlak	1.000 kPa
průtok	7,5 l/min
připojovací závit v místě instalace dle DIN 44991 (s plochým těsněním)	3/4 palce
délka přívodní hadice teplé vody	1,7 m

Technické údaje

DEMI voda

max. teplota	60 °C
doporučený průtočný tlak (AD tlakuvzdorná)	200 kPa
minimální průtočný tlak při prodloužení doby napouštění	30 kPa
maximální tlak (AD tlakuvzdorná)	1.000 kPa
průtok	7,5 l/min
připojovací závit v místě instalace dle DIN 44991 (s plochým těsněním)	3/4 palce
délka přívodní hadice DEMI vody	1,7 m

Varianta s dopravním čerpadlem pro DEMI vodu (ADP) je vhodná jen pro provoz/připojení „bez tlaku“.

minimální průtočný tlak při prodloužení doby napouštění	8,5 kPa
maximální tlak (AD bez tlaku)	60 kPa
připojovací vsuvka přístroje (da x l)	6 x 30 mm

Odpadní voda

teplota odpadní vody	60 °C
standardní délka vypouštěcí hadice	1,4 m
max. výtlačná délka	4,0 m
max. výtlačná výška vypouštěcího čerpadla od spodního okraje přístroje	1,0 m
max. krátkodobý průtok odtoku	16 l/min
hadicová přípojka v místě instalace pro vypouštěcí hadici (da x l)	22 x 30 mm

Noha

stavitelná výška nohy	0 - 60 mm
průměr nohy	35 mm
závit montážního otvoru pro nohy přístroje	M 8

Údaje o přístroji

vestavbová výška	820 mm
výška včetně horního krytu	835 mm
šířka	598 mm
hloubka	598 mm
výška dvířek	622 mm
hmotnost netto	72 kg
zatížení podlahy za provozu	1.200 N
min. přepravní šířka včetně přepravní palety	670 mm
min. přepravní hloubka včetně přepravní palety	740 mm
min. přepravní výška včetně přepravní palety	920 mm
hodnoty hlukových emisí v dB(A), hladina akustického tlaku LpA v čištění a sušení	< 70 dB

Odvod tepla do prostoru instalace

vyzařováním v provozu	0,35 kWh
umytými předměty při vyjímání	0,40 kWh

Okolní podmínky

přípustná teplota okolí za provozu	5 - 40 °C
relativní vlhkost vzduchu max. do 31 °C	80 %
rel. vlhkost vzduchu lineárně klesající do 40 °C	50 %
přípustný rozsah teploty při přepravě	-20 - 60 °C
přípustná relativní vlhkost vzduchu při přepravě	10 - 85 %
přípustný tlak vzduchu při přepravě	500 - 1060 hPa
max. nadmořská výška instalace	2.000 m

Miele

Miele spol. s r.o.
Holandská 4, 639 00 Brno
Tel.: 543 553 111-3
Fax: 543 553 119
Servis-tel.: 543 553 741-5
E-mail: info@miele.cz
Internet: www.miele.cz

**Servisní služba Miele
příjem servisních zakázek**

**800 MIELE1
(800 643531)**



Miele & Cie. KG
Carl-Miele-Straße 29, 33332 Gütersloh, Německo