

427001353

Bewaar deze handleiding zodat u deze altijd bij de hand hebt voor toekomstige raadpleging.

NL

Droogkast

Handleiding

Beste NIMO-klant,

Bedankt dat u voor een uitstekend product hebt gekozen en welkom bij de NIMO-familie, een wereldwijde familie met wortels in Zweden.

NIMO bedankt u voor uw vertrouwen en hopen dat u veel plezier zult beleven aan uw nieuwe droogkast.

Een goede droogkast moet goed ontworpen zijn, kleding goed drogen, een lage milieubelasting hebben, gebruiksvriendelijk zijn, tijd en energie besparen, een lange levensduur hebben en betrouwbaar zijn. NIMO biedt u al deze mogelijkheden.

Wanneer u een NIMO-product koopt, kunt u er zeker van zijn dat de binnenkant net zo goed is als de buitenkant en dat de ethiek en moraal die bij het bouwen van dit product horen, net zo hoog zijn als de kwaliteit en functie die u krijgt. Dat is waar Zweedse kwaliteit om draait.

Lees voor het eerste gebruik van het product de gebruiksaanwijzing en het advies over het onderhoud van het product. Dit zal u helpen de best mogelijke resultaten uit uw product en alle functies te halen.

Als u vragen heeft, aarzel dan niet om ons te bellen of contact met ons op te nemen via onze website.

Groetjes uit Zweden van het NIMO-team.

Artikel- en serienummer

Zie pagina 20

Fabrikant: NIMO-VERKEN AB
Box 288
542 23 Mariestad
Zweden
info@nimoverken.com
www.nimoverken.com



Doc. Nr: 427001353/ 02

DEZE GEBRUIKERSHANDLEIDING	4	STORINGEN	17
VEILIG GEBRUIK	5	<i>UITSCHAKELING DOOR OVERVERHITTING</i>	17
BESCHRIJVING VAN DE DROOGKAST	6	WERKING EASY DRYER 1900	19
LUCHTSTROOM IN DE DROOGKAST	7	<i>BEDIENINGSPANEEL</i>	19
UITPAKKEN	8	<i>KEUZE VAN INSTELLINGEN</i>	19
<i>VERPAKKINGSMATERIALEN</i>	8	ONDERHOUD	20
<i>MONTAGESET</i>	9	<i>REINIGING</i>	20
OPNIEUW OPHANGEN VAN DEUR	10	<i>ONDERHOUD</i>	20
POSITIONERING/BEVESTIGING	11	BEHEER VAN AFGEDANKTE DROOGKAST	21
AFVOER / TOEVOERLUCHT	12	OMGAAN MET DE VERPAKKING DUITSLAND	23
<i>AANSLUITING OP AFVOER</i>	12	TECHNISCHE GEGEVENS EASY DRYER 1900	25
ELEKTRISCHE AANSLUITING	14	PROBLEMEN OPLOSSEN	26
BEGINNEN	15	<i>EASY DRYER</i>	26
WASGOED PLAATSEN OM TE DROGEN	16	MAATTEKENING	27
<i>GEBRUIKERSTIPS</i>	16		
<i>LUCHTSTROOM</i>	16		

DEZE GEBRUIKERSHANDLEIDING

De inhoud van deze gebruikershandleiding beschrijft de **werking** en **bediening** van de droogkast en instructies voor **installatie** en **onderhoud**.



Opmerking: Bewaar deze gebruikershandleiding zodat deze altijd bij de hand is voor toekomstig gebruik

Dit advies over veilig gebruik is opgesteld om onjuist gebruik en onnodige risico's op ongevallen te voorkomen en dient te worden gelezen voordat de droogkast wordt geïnstalleerd en gebruikt.

VOORZICHTIG Deze apparatuur is alleen bedoeld om te worden gebruikt om stoffen te drogen die in water zijn gewassen.

□ **Van toepassing op installatie in de EU**

Deze droogkast kan worden gebruikt door kinderen ouder dan 8 jaar en personen (inclusief kinderen) met verschillende handicaps of onvoldoende ervaring en kennis, op voorwaarde dat ze onder toezicht staan of instructies krijgen over hoe ze het apparaat op een veilige manier kunnen gebruiken en de risico's begrijpen die het gebruik met zich meebrengt

Kinderen mogen niet met het apparaat spelen.

□ **Van toepassing op installatie in landen buiten de EU**

Het apparaat is niet bedoeld voor gebruik door personen (inclusief kinderen) met verschillende handicaps of onvoldoende ervaring en kennis.

Ze mogen het apparaat alleen onder toezicht gebruiken of als ze instructies hebben gekregen over het gebruik van het apparaat van een persoon die verantwoordelijk is voor hun veiligheid.

Kinderen moeten onder toezicht staan om ervoor te zorgen dat ze niet met het apparaat spelen.

□ **Van toepassing op alle installaties**

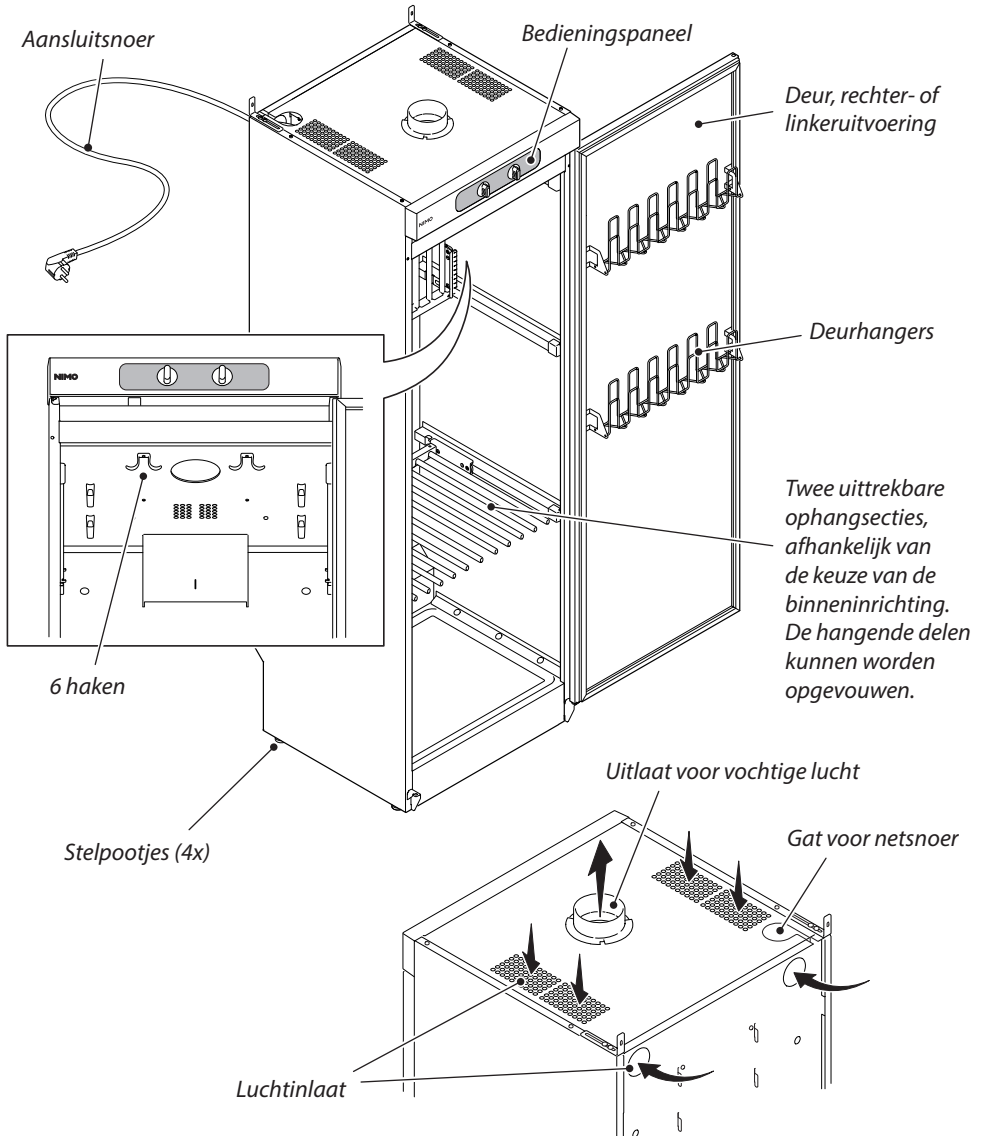
VOORZICHTIG Om gevaar als gevolg van het per ongeluk resetten van de oververhittingsbeveiliging te voorkomen, mag dit product niet worden aangesloten op een extern schakelapparaat zoals een timer of op een circuit dat het product regelmatig in- en uitschakelt.

- Als het netsnoer beschadigd is, moet het onmiddellijk worden vervangen, en dit mag alleen worden gedaan door de fabrikant, de servicedienst van de fabrikant of gelijkaardig gekwalificeerde personen om gevaar te voorkomen.

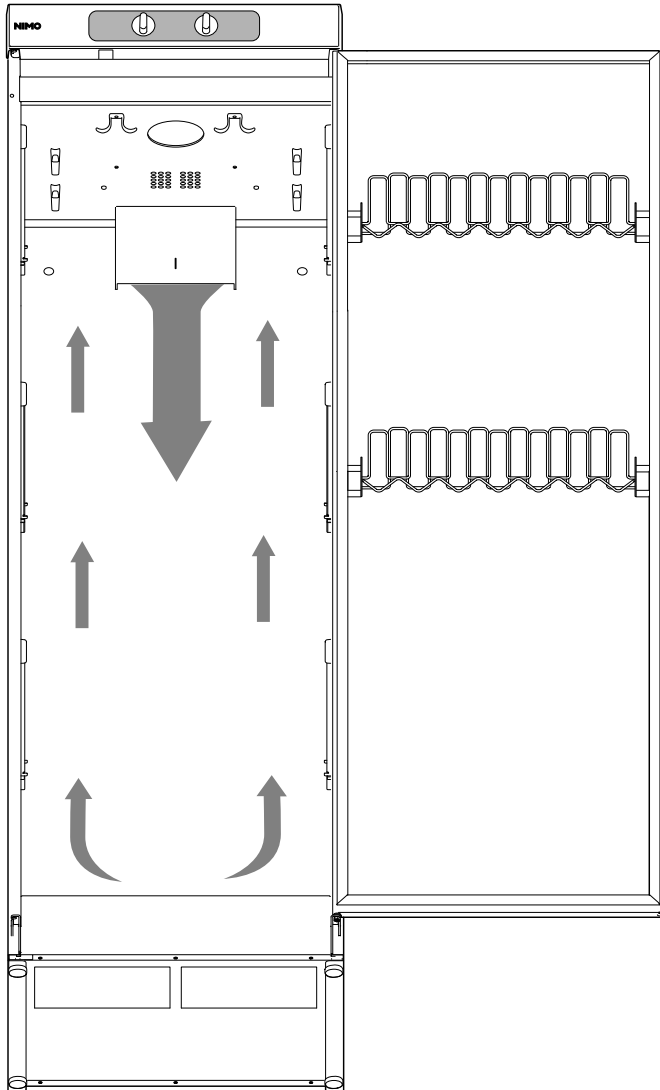
BESCHRIJVING VAN DE DROOGKAST

De droogkast werkt met hete lucht die vocht uit de kleding haalt. Verwarmings- en ventilatorcomponenten zijn gecombineerd in het bovenste deel van de droogkast achter het bedieningspaneel.

Easy Dryer, de kast wordt bediend door twee knoppen, een voor het instellen van de vermogensmodi en de andere voor het regelen van de droogtijd.



LUCHTSTROOM IN DE DROOGKAST



Let bij het plaatsen van het wasgoed op de richting van de luchtstroom in de kast. Zie ook deze rubriek.

UITPAKKEN

VERPAKKINGSMATERIALEN

De verpakking die de droogkast beschermt tegen transportschade is gekozen met oog voor het milieu en is daarom recyclebaar.

Verpakkingen die terug in de materiaalkringloop komen, zorgen voor minder verbruik van grondstoffen en minder afval.



*De droogkast moet voorzichtig worden behandeld als deze niet ondersteund op een pallet staat. **RISICO VAN KANTELEN***

Controleer of het product tijdens het transport niet is beschadigd. Eventuele schade opgelopen tijdens het transport moet binnen 7 dagen aan de dealer worden gemeld.

Controleer na het uitpakken of het product intact is. Beschadigingen, defecten en eventueel ontbrekende onderdelen dienen direct aan de dealer te worden gemeld.

Een volledige levering moet omvatten:

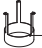

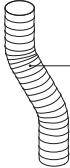


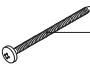

- Kast met geïnstalleerde ventilatoreenheid
- Montageset
- Handleiding

De droogkast moet binnen worden geïnstalleerd en bewaard.

Controleer of alle transportbeveiligingen zijn verwijderd voordat u de droogkast aansluit.

Verpakkingsmaterialen zoals plastic en piepschuim moeten buiten het bereik van kinderen worden gehouden.

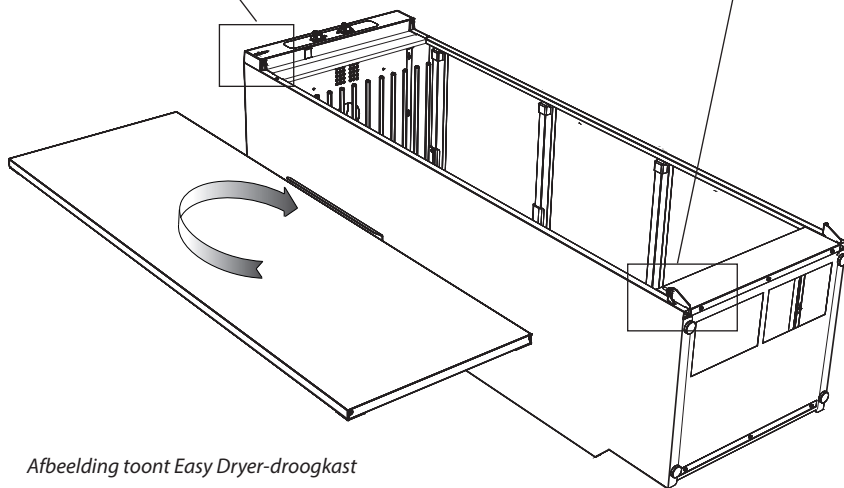
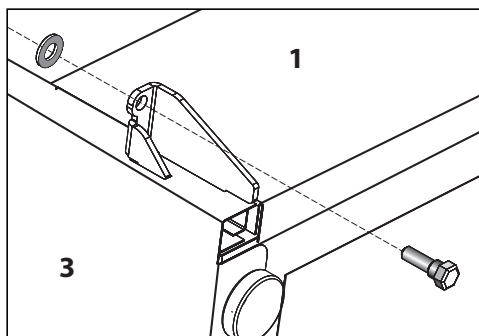
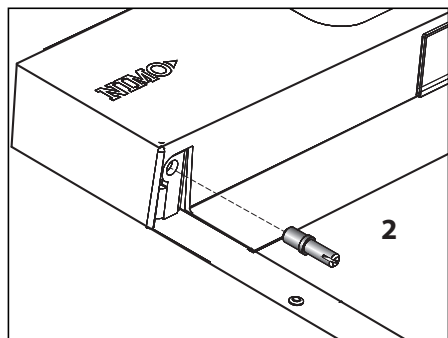
MONTAGESET

	Tochtstabilisator	Aantal 1		Plastic stekker 8 Ø	Aantal 2
	Slang, Ø 100 x 1000 mm	1		Afstandhouder 8.2x12x15	2
	Spie	1			
	Schroef TRX 5x70 fzk	2			
	Ring NB 5x25	2			

OPNIEUW OPHANGEN VAN DEUR

De deur kan rechts- of linksdraaiend zijn.

- 1 Leg de droogkast op zijn kant.
- 2 Draai de scharnierpen bij het onderste scharnier **(1)** los en til de deur op. Bewaar de ring **(3)**.
- 3 Maak de scharnierpen los bij het bovenste scharnier **(2)** en monteer deze aan de andere kant. De pin heeft een gleuf voor een schroevendraaier.
- 4 Draai de deur, monteer en schroef de deur vast met de onderste scharnierpen **(1)** en de ring **(3)**.



Afbeelding toont Easy Dryer-droogkast

De droogkast is alleen bedoeld om binnenshuis op een droge plaats te worden geplaatst en aan een muur te worden bevestigd.

De droogkast mag niet in een omgeving worden geplaatst waarin voor de reiniging gebruik wordt gemaakt van water onder hoge druk.

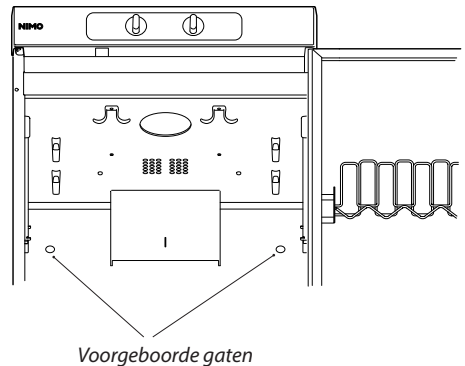
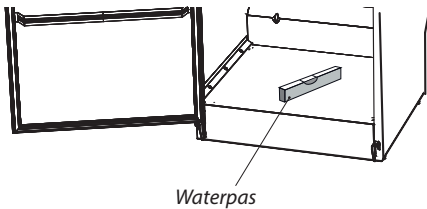
De droogkast moet **waterpas op een vlakke ondergrond staan**, en op alle vier de pootjes rusten.

Als er aanpassingen nodig zijn, kantelt u de kast en stelt u de pootjes bij. Controleer met een waterpas of de kast waterpas staat.

Houd er rekening mee dat de kast topzwaar is en het risico bestaat dat deze omvalt. Deze afstelling dient door twee personen te worden uitgevoerd.

De kast moet aan een **muur worden bevestigd** om kantelen te voorkomen.

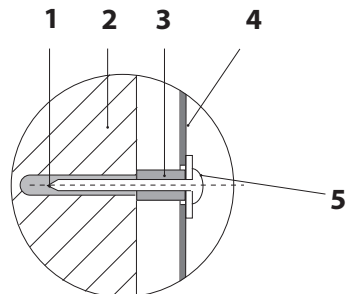
- 1 Open de deur en boor 8 mm gaten in de muur door de twee voorgeboorde gaten in de achterkant van de droogkast.
- 2 Steek de plastic pluggen in de muur. Draai het afstandsstuk op de schroef en monteer het met een ring zoals afgebeeld. Schroeven zitten in de montageset.



Bevestiging aan een muur betekent ook een betere deurafdichting.

VOORZICHTIG De droogkast mag niet worden gebruikt zonder dat deze aan de muur is bevestigd vanwege het risico van kantelen.

1. Plastic plug
2. Muur achter droogkast
3. Afstandhouder
4. Achterwand van droogkast
5. Bevestigingsschroef met ring



AFVOER / TOEVOERLUCHT

Als de kast aan staat, wordt er ca. 95 m³ vochtige lucht per uur afgevoerd. Er moet daarom voor worden gezorgd dat er lucht in de ruimte kan komen ter vervanging van de vochtige lucht die wordt afgevoerd.

AANSLUITING OP AFVOER

De droogkast wordt standaard aangesloten op luchtafvoer.

De droogkast kan op twee manieren worden aangesloten op het afvoerkanaal, ofwel met een tochtstabilisator, ofwel vast gemonteerd op een mechanische luchtafvoer.

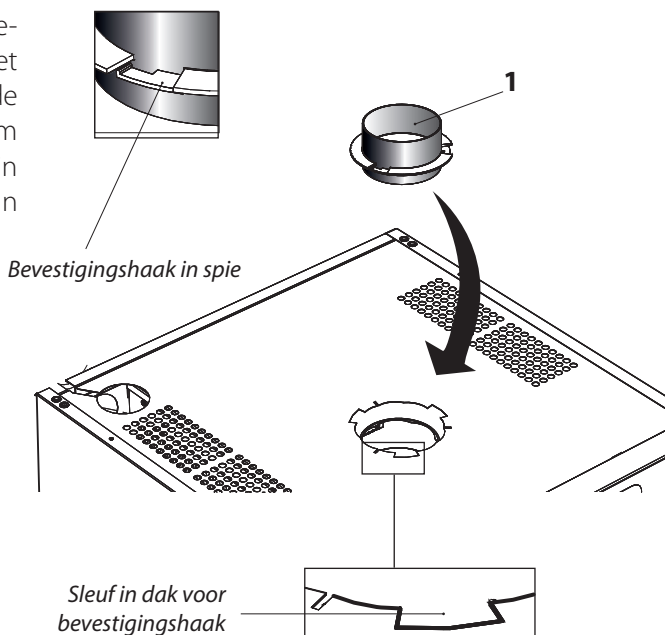
Indien de droogkast moet worden aangesloten op een bestaand ventilatiesysteem, moet altijd een tochtstabilisator worden gebruikt, zodat de algemene ventilatie in de ruimte niet wordt aangetast.

Permanente montage mag alleen worden uitgevoerd wanneer er een afzonderlijk luchtafvoerkanaal naar de droogkast wordt geleid. Het luchtdebiet in het luchtafvoerkanaal wordt ingesteld op 95 m³ per uur.

De droogkast is getest en af fabriek afgesteld voor aansluiting met een tochtstabilisator.

Luchtaansluiting op de kast

Plaats en monteer de meegeleverde spie (1) over het gat aan de bovenkant van de droogkast. Draai rechtersom mee totdat de spie op zijn plaats klikt in de sleuven in het dak.

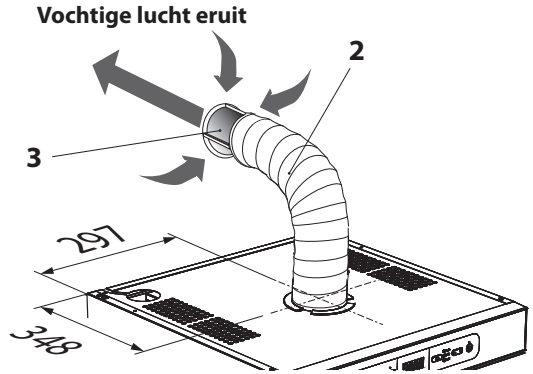


Met tochtstabilisator

Sluit de flexibele slang **(2)** aan op de spie. Sluit het andere uiteinde van de slang aan op de **tochtstabilisator (3)** die vervolgens op de uitlaatopening in de kamer wordt geplaatst.

De droogkast mag niet worden aangesloten op een rookkanaal.

De luchtinlaat mag niet worden geblokkeerd.



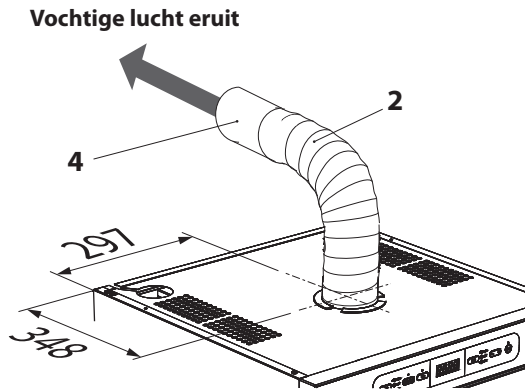
1. Spie (pagina 12)
2. Slang, Ø 100 x 1000 mm
3. Tochtstabilisator
4. Adapter

Permanent gemonteerd op mechanische uitlaat

Sluit de flexibele slang **(2)** aan op de spie. Sluit het andere uiteinde van de slang aan op de **adapter (4)** en druk het vervolgens op de uitlaatopening in de kamer.

Adapter wordt niet meegeleverd.

De luchtinlaat mag niet worden geblokkeerd.



ELEKTRISCHE AANSLUITING

De droogkast moet worden aangesloten op een 230 V eenfasig 50-60 Hz en geaard stopcontact.

Zekering 10A.

De droogkast wordt geleverd met een kabel en een geaarde stekker, klaar voor aansluiting.

De droogkast moet worden aangesloten op een geaard stopcontact met de meegeleverde aansluitkabel en mag niet vast bedraad zijn.

Het stopcontact moet zo worden geplaatst dat de stekker indien nodig gemakkelijk kan worden uitgetrokken.

*Controleer of de aansluitstroom overeenkomt met de gegevens op het typeplaatje en of het netsnoer correct is geaard volgens de geldende norm. We raden aan om het netsnoer te voorzien van een **aardlekschakelaar (RCD)**.*

De droogkast moet worden aangesloten op een speciaal circuit.

De fabrikant wijst alle aansprakelijkheid af als de elektrische aansluiting niet is uitgevoerd op de manier zoals beschreven in deze gebruikershandleiding.

Als het netsnoer om welke reden dan ook beschadigd is, moet het worden vervangen. Een origineel reserveonderdeel is verkrijgbaar bij de dealer die de kast heeft geleverd.

Opmerking: *Een vervangend snoer mag alleen worden aangebracht door een gekwalificeerde elektricien.*



Lees deze gebruiksaanwijzing voordat u de droogkast voor het eerst gebruikt.

VOORZICHTIG *Lees de veiligheidsinstructies op pagina 5 voordat u de kast gebruikt..*

- 1** Zorg ervoor dat de kast stevig aan de muur is bevestigd. Zie pagina 11.
- 2** Zorg ervoor dat er geen verpakkingsmateriaal is achtergebleven.
- 3** Gebruik een mild reinigingsmiddel met warm water en was de binnen- en buitenkant van de droogkast. Droog zorgvuldig af. Zie ook het gedeelte 'Onderhoud' verderop in de handleiding.

WASGOED PLAATSEN OM TE DROGEN

Er zijn drie secties met hangers in de kast, afhankelijk van de keuze van de binneninrichting. Elke sectie heeft een aantal rails om wasgoed op te hangen.

- ❑ Hang de items in de droogkast op hoeveel ruimte ze nodig hebben - niet op basis van hun gewicht.
- ❑ Voor de meest efficiënte droging, leg het item niet plat op het bovenste hangergedeelte.
- ❑ Plaats lange items het dichtst bij de wanden van de kast en kortere items in het midden van de kast. De meest efficiënte droogresultaten worden bereikt door de artikelen op deze manier op te hangen.
- ❑ Vouw de twee onderste hangersecties omhoog als lange items moeten worden gedroogd.
- ❑ Hang handschoenen, mutsen, sjaals en dergelijke aan de hangerstrips aan de binnenkant van de deur.
- ❑ Alle hangersecties zijn uitschuifbaar om het ophangen van wasgoed te vergemakkelijken. De hangersecties moeten zich in hun binnenste positie bevinden wanneer de deur gesloten is.
- ❑ Maak de droogkast niet te vol. Als u dat wel doet, zal de was gaan kreuken en ongelijkmatig drogen. Laat in plaats daarvan indien mogelijk ruimte tussen de items.
- ❑ Als er een risico bestaat dat bepaalde items kleur verliezen, moet er vrije ruimte om hen heen worden gelaten.
- ❑ Vermijd het drogen van zware kledingstukken samen met lichtere kledingstukken, aangezien deze zeer verschillende droogtijden hebben.

- ❑ Droog gebreide producten plat. Deze zijn zwaar als ze nat zijn en rekken onnodig uit als ze aan een haak worden gehangen.

GBRUIKERSTIPS

- ❑ Volg altijd de wasvoorschriften op het kledingstuk indien aanwezig.
- ❑ Als een wasverzachter of antistatisch middel wordt gebruikt, volg dan de instructies van de fabrikant voor het gebruik van dit product.
- ❑ Pas de droogtemperatuur in de kast aan voor producten die schuimrubber of vergelijkbaar materiaal bevatten. Volg nauwgezet de instructies van de fabrikant voor het wassen en drogen van dergelijke producten.

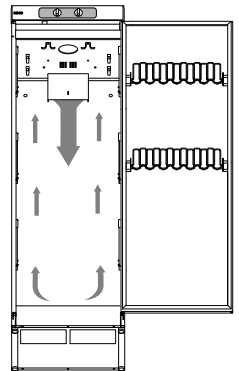
LUCHTSTROOM

De afbeelding toont de luchtstroom in de droogkast.

Houd het gebied rond het afvoerkanaal vrij van stof en vuil.

Zorg ervoor dat het luchtinlaat- en uitlaatkanaal niet geblokkeerd zijn.

Zie pagina 6.



Opmerking: Als de kast koud is, kan het gebeuren dat de afdichtstrip van de deur niet volledig sluit. Dit wordt echter volledig gecompenseerd wanneer de kast met warmte werkt als de afdichtstrip uitzet.

UITSCHAKELING DOOR OVERVERHITTING

De kast is voorzien van een oververhittingsbeveiliging. Deze wordt geactiveerd wanneer de temperatuur in de ventilatorunit hoger is dan 120 °C.

Easy Dryer

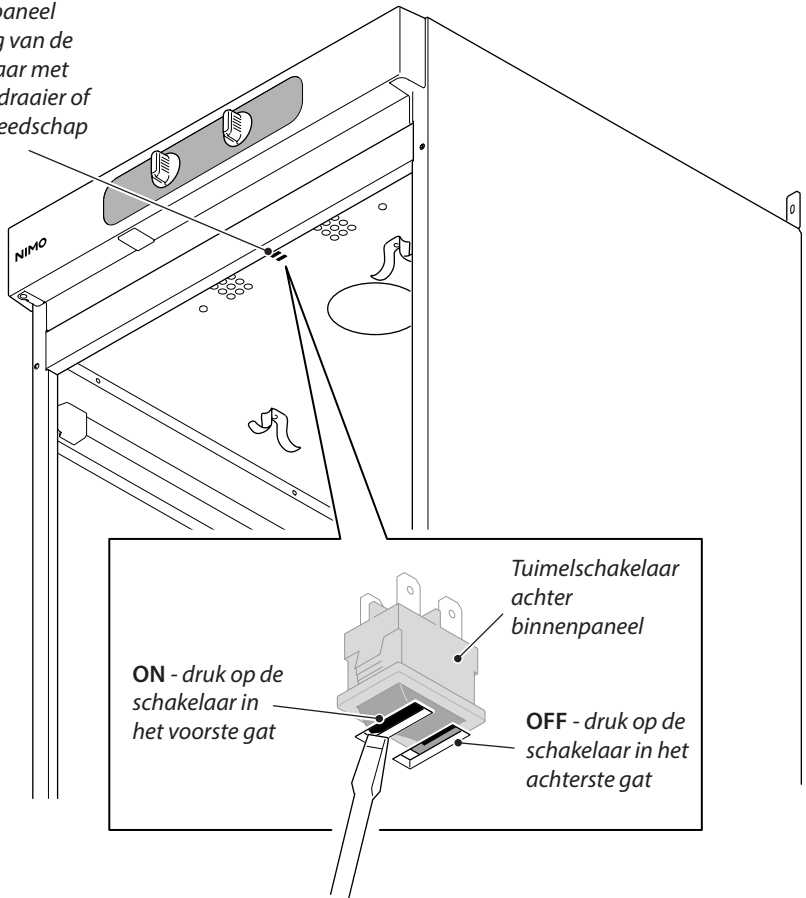
Wanneer de oververhittingsbeveiliging is geactiveerd, wordt de kast gesloten en stopt de timer bijvoorbeeld op 2 uur met het wasgoed nat. De gebruiker kan nu de oververhittingsbeveiliging resetten door de **voeding uit te schakelen met de schakelaar op de bovenkant van de kast**. Zie afbeelding.

U kunt ook resetten door de timer op nul te zetten.

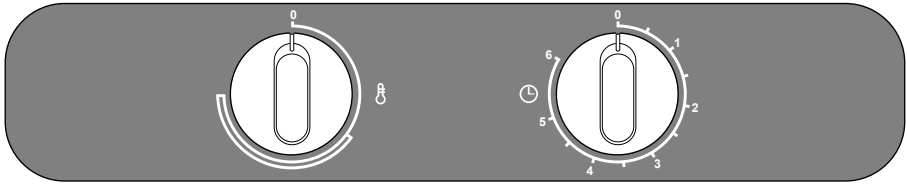
De gebruiker moet 10 tot 15 minuten wachten, zodat de oververhittingsbeveiliging de tijd heeft om weer te sluiten. De stroomtoevoer naar de kast wordt dan weer ingeschakeld met dezelfde schakelaar of door de timer weer aan te zetten.

STORINGEN

Gat in binnenpaneel voor bediening van de tuimelschakelaar met een schroevendraaier of soortgelijk gereedschap



BEDIENINGSPANEEL



WARMTE

DROOGTIJD

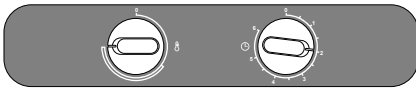
De kast is voorzien van twee knoppen voor het instellen van verschillende vermogensstanden.

De linkerknop regelt de warmte met vermogensstanden op een traploze schaal.

De rechterknop regelt de droogtijd traploos tot zes uur.

KEUZE VAN INSTELLINGEN

Hoge warmte



Lage warmte



Alleen ventilator



Als je een snel droogresultaat wilt en het kledingstuk is bestand tegen HOGE hitte, draai dan de warmteknop op max en stel de droogtijd in op 1,5 tot 2 uur.

Om op LAGE warmte te drogen, draait u de warmteknop naar het begin van de halve cirkel en de droogtijd tussen drie en vier uur.

Voor drogen zonder warmte, draai de warmteknop naar nul en stel de droogtijd in op 6 uur.

ONDERHOUD

REINIGING

Opmerking: Gebruik geen hogedrukreiniger.

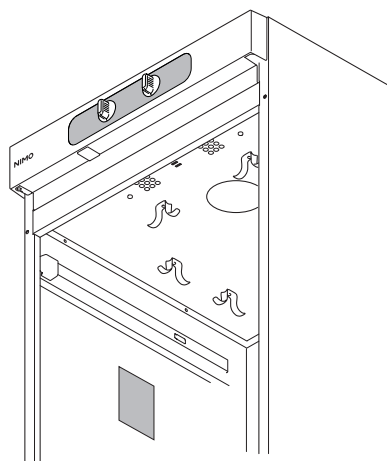
- ❑ Reinig de wanden van de kast met een milde zeepoplossing op een vochtige doek.
- ❑ Stof heeft de neiging zich op te hopen rond de luchtinlaat aan de bovenkant van de kast. Dit kan storing veroorzaken, wat weer kan leiden tot storingen in de werking.

Om deze problemen te voorkomen, moeten de luchtinlaat en de bovenkant van de kast minstens één keer per jaar worden gestofzuigd, of vaker, afhankelijk van de omgeving waarin de kast zich bevindt.

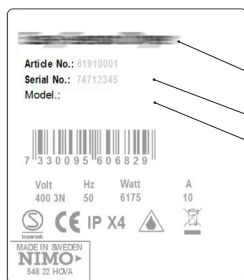
ONDERHOUD

Voordat u contact opneemt met Service dient u de naam, het artikelnummer en het serienummer van de droogkast te weten.

Deze informatie is te vinden op het identificatieplaatje in de kast.



Identificatieplaatje (binnenkant)



Naam van de droogkast

Artikelnummer

Serienummer (12 cijfers)

Volg de instructies van NIMO bij reparatie en vervanging van onderdelen.

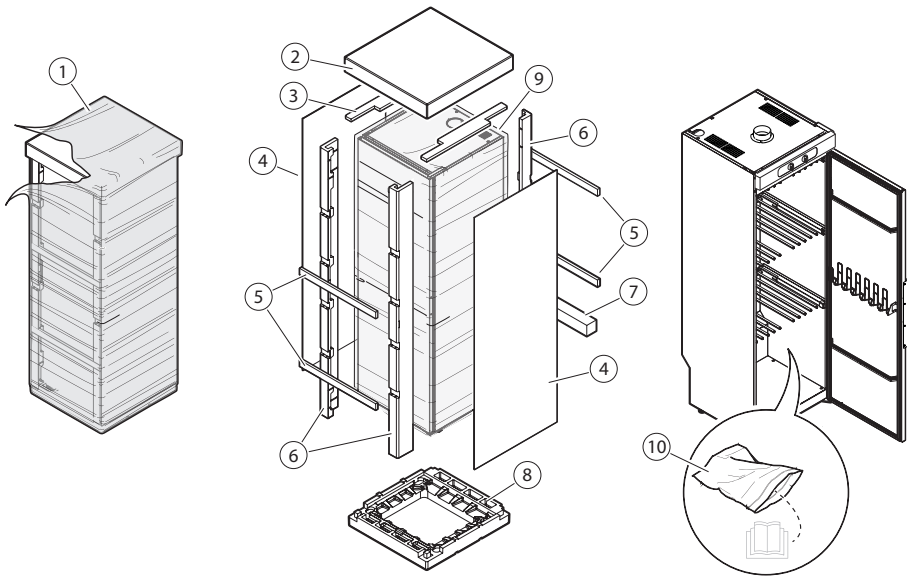
Wanneer de droogkast het einde van zijn levensduur heeft bereikt, moet deze voor verwijdering naar een recyclingcentrum worden gebracht. Veel onderdelen van de droogkast kunnen opnieuw worden gebruikt, maar er zit ook ander materiaal in dat op de juiste manier moet worden afgevoerd. Gooi de droogkast of delen van de kast daarom nooit weg met het huisvuil, omdat dit risico's voor de gezondheid en schade aan het milieu kan opleveren.



De afgedankte droogkast moet in plaats daarvan naar een recyclingcentrum worden gebracht. Raadpleeg indien nodig uw dealer.

Alle kunststof onderdelen van de droogkast zijn gemarkeerd met internationaal gestandaardiseerde symbolen. De onderdelen van de droogkast kunnen daardoor op een milieuverantwoorde manier worden gerecycled door afvalscheiding.

BEHEER VAN AFGEDANKTE DROOGKAST



Pos.	Beschrijving	Code	Type
1	Wikkelfolie	LDPE 4	Kunststoffen
2	Kartonnen verpakking top	PAP 20	Papier
3	Steunbalken	PS 6	Kunststoffen
4	Masonite	FOR 50	Hout
5	Houten balken	FOR 50	Hout
6	Hoekbescherming	PS 6	Kunststoffen
7	Ondersteuningsbalk	PS 6	Kunststoffen
8	Onderwagen bescherming	PS 6	Kunststoffen
9	Plastic afdekking	PET 1	Kunststoffen
10	Plastic zak	LDPE 4	Kunststoffen

Bijgewerkte informatie over het weggooien van oude apparaten

De Wet op elektrische en elektronische apparaten (Elektra) stelt veel eisen aan de omgang met elektrische en elektronische apparaten. De belangrijkste zijn hier verzameld.

Gescheiden inzameling van oude apparaten

Elektrische en elektronische apparatuur die afval is geworden, wordt afgedankte apparatuur genoemd. Eigenaren van oude apparaten moeten deze gescheiden van ongesorteerd gemeentelijk afval inzamelen. Oude apparaten horen niet bij het huisvuil, maar in speciale inzamel- en inleversystemen.

Batterijen en accu's en gloeilampen

Bezitters van oude apparaten moeten meestal oude batterijen en accu's die niet door het oude apparaat zijn omsloten, evenals gloeilampen die uit het oude apparaat kunnen worden verwijderd zonder ze te vernietigen, scheiden voordat ze deze bij een inzamelpunt inleveren. Dit geldt niet als oude apparaten worden klaargemaakt voor hergebruik met medewerking van een openbare afvalverwerkingsautoriteit.

Opties voor het retourneren van oude apparaten

Eigenaars van oude toestellen uit particuliere huishoudens kunnen deze gratis inleveren bij de inzamelpunten van de openbare afvalverwerkingsdiensten of bij de terugnamepunten die door fabrikanten of distributeurs in de zin van de kiezer zijn opgericht.

Winkels met een verkoopoppervlakte van minimaal 400 m² voor elektrische en elektronische apparatuur en supermarkten met een totale verkoopoppervlakte van minimaal 800 m² die meermaals per jaar of permanent elektrische en elektronische apparatuur aanbieden en op de markt aanbieden, zijn onderworpen aan de verplichting tot terugname van elektrische en elektronische apparatuur. Dit geldt ook voor verkopen met behulp van langeafstandscommunicatiemiddelen als de opslag- en verzendruimten voor elektrische en elektronische apparatuur minimaal 400 m² zijn of de totale opslag- en verzendruimten minimaal 800 m² zijn.

Distributeurs moeten er in principe voor zorgen dat ze passende retouromogelijkheden aanbieden op een redelijke afstand van de betreffende eindgebruiker.

De mogelijkheid om een oud toestel kosteloos te retourneren bestaat bij distributeurs die verplicht zijn het terug te nemen, onder meer indien een nieuw toestel van hetzelfde type dat dezelfde functies vervult aan een eindgebruiker

OMGAAN MET DE VERPAKKING DUITSLAND

wordt overhandigd. Dit geldt voor verkopen met behulp van middelen voor communicatie op afstand voor apparaten van de categorieën 1, 2 of 4 conform 2, lid 1, ElektroG, te weten "warmtewisselaars", "beeldschermtoestellen" of "grote apparaten" (de laatste met ten minste één buitenmaat van meer dan 50 centimeter). Eindgebruikers wordt bij het sluiten van een koopovereenkomst gevraagd naar een bijbehorende retourintentie. Er is ook de mogelijkheid om oude toestellen die niet groter zijn dan 25 centimeter in elke uitwendige afmeting gratis in te leveren bij de inzamelpunten van de verdelers, ongeacht de aankoop van een nieuw toestel, gelimiteerd tot drie oude toestellen per type toestel.

Privacyverklaring

Oude apparaten bevatten vaak gevoelige persoonsgegevens. Dit geldt voor apparaten met informatie- en telecommunicatietechnologie, zoals computers en smartphones. Houd er in uw eigen belang rekening mee dat elke eindgebruiker verantwoordelijk is voor het verwijderen van de gegevens op de oude apparaten.



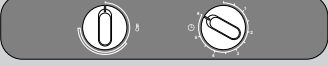
Betekenis van het symbool van de doorgestreepte vuilnisbak

Het symbool van een doorgestreepte vuilnisbak, dat regelmatig op elektrische en elektronische apparaten wordt weergegeven, geeft aan dat het apparaat in kwestie aan het einde van zijn levensduur gescheiden van het ongesorteerde gemeentelijk afval moet worden ingezameld.

TECHNISCHE GEGEVENS EASY DRYER 1900

Capaciteit:	Tot 6,0 kg wasgoed (katoen)
Ontwateringscapaciteit:	Tot 25 g/min
Elektrische aansluiting:	Monofasig 230 V, 50-60 Hz Zekering 10 A
Motor:	38 W
Vermogen verwarmingselement:	2000 W
Uitschakeling oververhitting:	Ja
Ventilatorcapaciteit:	184 m ³ /uur
Hanglengte:	16 meter, afhankelijk van de keuze van binneninrichting
Afmetingen:	Hoogte: 1900 mm Breedte 595 mm Diepte 610 mm
Gewicht:	60 kg
Geluidsniveau:	max 55 dB(A)
Afgevoerde hoeveelheid lucht:	95 m ³ vochtige lucht per uur

ENERGIEVERBRUIK EN DROOGTIJDEN BIJ HET DROGEN VAN 4 KG GECENTRIFUGEERD WASGOED *)

Programma	Energieverbruik per kg droog wasgoed [kWh/kg]	Droog tijd *) [min]	Temp. max [C°]
Lage temperatuur 	0,67	220	35
Hoge temperatuur 	0,69	90	65
Alleen ventilator 	0,06	360	Kamertemperatuur

*) Waarden kunnen variëren afhankelijk van:

- centrifugeersnelheid
- temperatuur, luchtvochtigheid in de kamer
- luchtcirculatie in de ruimte (toevoerlucht, afvoerlucht)

PRODUCTIENORMEN

Zie identificatieplaatje kast

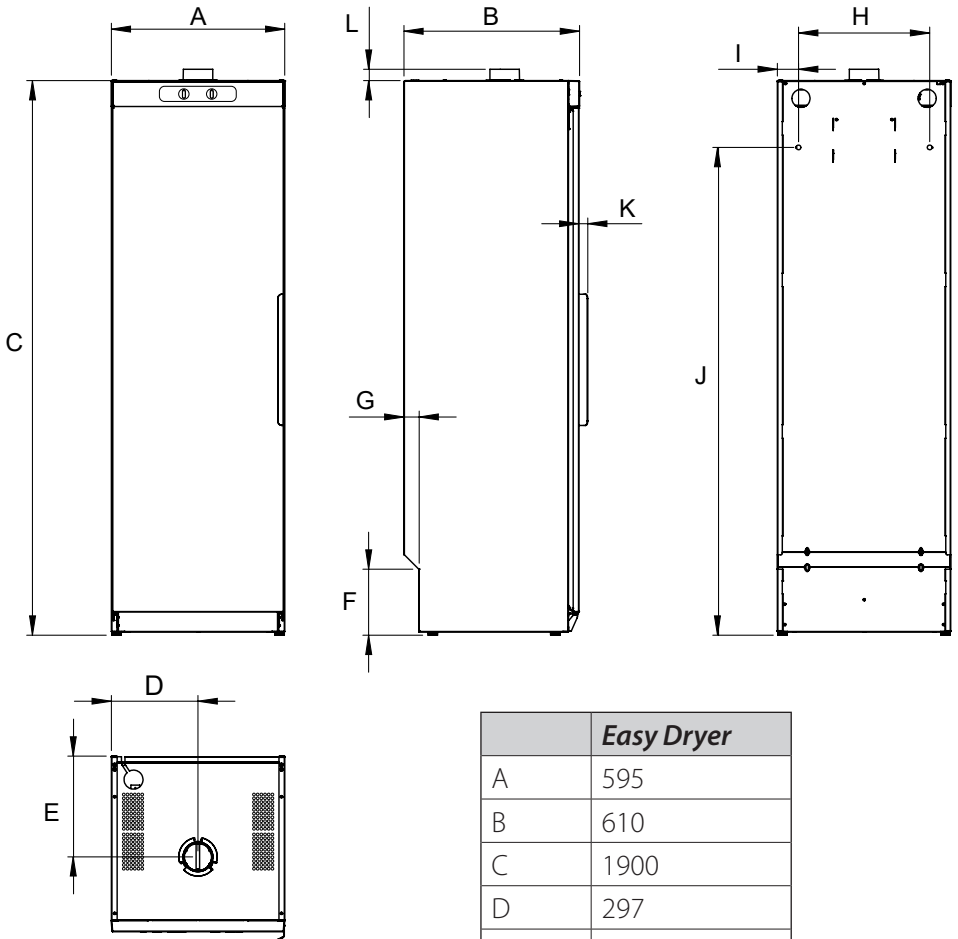
BEDRADINGSSCHEMA

Het bedradingsschema kan bij de fabrikant worden besteld.

PROBLEMEN OPLOSSEN

EASY DRYER

Vragen	Wat u kunt doen
De droogkast werkt niet.	<ol style="list-style-type: none">1. Controleer of het netsnoer is aangesloten op een stopcontact en of er stroom is.2. Controleer of er geen zekering is gesprongen.3. Is de deur gesloten?4. Controleer de tuimelschakelaar in het plafond. Zie pagina 25.
Het drogen duurt lang.	<ol style="list-style-type: none">1. Zorg ervoor dat de was niet drijfnat is (slecht gecentrifugeerd).2. Controleer of er niet te veel wasgoed is opgehangen.
De was wordt niet droog.	Controleer of er niet te veel wasgoed is opgehangen.
De afdichtstrip sluit niet goed/de deur staat op een kier	Controleer of de kast waterpas staat en aan een muur is bevestigd. Controleer met een waterpas, stel eventueel af met de stelootjes.



	Easy Dryer
A	595
B	610
C	1900
D	297
E	348
F	227
G	52
H	450
I	73
J	1674
K	31
L	39

