

Gebrauchsanweisung Waschtrockner



Lesen Sie **unbedingt** die Gebrauchsanweisung vor Aufstellung - Installation - Inbetriebnahme. Dadurch schützen Sie sich und vermeiden Schäden.

Inhalt

Ihr Beitrag zum Umweltschutz	5
Sicherheitshinweise und Warnungen	6
Bedienung des Waschtrockners	14
Bedienblende	14
Funktionsweise Bedienfeld.....	15
Geräteverwendung.....	15
Erste Inbetriebnahme	16
Miele@home	17
Miele@home einrichten	18
Erstes Waschprogramm starten.....	18
Umweltfreundliches Waschen und Trocknen	20
WASCHEN	21
1. Wäsche vorbereiten.....	21
Allgemeine Tipps.....	21
2. Waschtrockner beladen	22
3. Programm wählen	23
4. Waschmittel zugeben	25
5. Programm starten.....	29
6. Programmende/Wäsche entnehmen.....	29
Schleudern	30
Programmübersicht.....	32
Programmablauf.....	34
Waschmittel.....	36
Weichspüler, Formspüler, Stärke.....	36
TROCKNEN	40
1. Wäsche vorbereiten.....	40
2. Waschtrockner beladen	41
3. Programm wählen	41
4. Programmeinstellungen wählen	42
5. Programm starten.....	43
6. Programmende/Wäsche entnehmen.....	43
Programmübersicht.....	44
Thermoschleudern	46
WASCHEN UND TROCKNEN	47
1. Wäsche vorbereiten.....	47
2. Waschtrockner beladen	47
3. Programm wählen	47
4. Programmeinstellungen wählen	47
5. Waschmittel zugeben	48
6. Programmstart/-ende	48

Nach jedem Waschen oder Trocknen	48
Programm Flusen ausspülen	49
Programmablauf ändern	50
Programm ändern (Kindersicherung).....	50
Programm abbrechen.....	50
Wäsche nachlegen - AddLoad	51
Startvorwahl/SmartStart	52
Startvorwahl	52
Reinigung und Pflege	54
Gehäuse und Blende reinigen	54
Waschmittel-Einspülkasten reinigen	54
Trommelreinigung	56
Wassereinlaufsieb reinigen	56
Was tun, wenn	57
Es lässt sich kein Programm starten	57
Programmabbruch und Fehlerkontrollleuchte	58
Fehlerkontrollleuchte leuchtet am Programmende	59
Symbole in der Zeitanzeige	60
Allgemeine Probleme mit dem Waschtrockner	61
Ein nicht zufriedenstellendes Waschergebnis	64
Ein nicht zufriedenstellendes Trockenergebnis	65
Die Tür lässt sich nicht öffnen	66
Tür öffnen bei verstopftem Ablauf und/oder Stromausfall	67
Kundendienst	69
Kontakt bei Störungen	69
Garantie.....	69
Nachkaufbares Zubehör	69
EPREL-Datenbank.....	69
Installation	70
Vorderansicht	70
Rückansicht.....	71
Aufstellfläche	72
Waschtrockner zum Aufstellort tragen	72
Transportsicherung ausbauen	72
Transportsicherung einbauen	74
Unterbau unter einer Arbeitsplatte	74
Waschtrockner ausrichten.....	75
Das Wasserschutzsystem	76
Wasserzulauf	77
Nur für Deutschland	77

Inhalt

Wasserablauf.....	79
Elektroanschluss	80
Pflegesymbole	81
Technische Daten	82
Konformitätserklärung.....	83
Verbrauchsdaten	84
Programmierfunktionen	85
Programmierung aus- und anwählen	85
Programmierung bearbeiten und speichern	86
Programmierung verlassen.....	86
<i>P11</i> Summerdauer	87
<i>P12</i> Summer	87
<i>P13</i> Tastenton	87
<i>P14</i> Pin-Code	87
<i>P22</i> Ausschaltverhalten Bedienfeld	88
<i>P24</i> Memory	88
<i>P28</i> Schongang	88
<i>P29</i> Temperaturabsenkung.....	89
<i>P32</i> maximales Spülniveau.....	89
<i>P33</i> Laugenabkühlung	89
<i>P49</i> Niedriger Wasserdruck.....	89
<i>P62</i> Helligkeit Lichtfelder	90
<i>P70</i> Trockenstufen Baumwolle	90
<i>P71</i> Trockenstufen Pflegeleicht.....	90
<i>P72</i> Abkühlzeitverlängerung	90
<i>P77</i> Wäscheringschutz	91
<i>P90</i> Betriebsstunden	91
<i>P97</i> Fernsteuerung.....	91
<i>P98</i> SmartGrid.....	92
<i>P99</i> RemoteUpdate	92
<i>P00</i> Werkeinstellung	93
WLAN ausschalten	94
Urheberrechte und Lizenzen für das Kommunikationsmodul	94
Wasch- und Pflegemittel	95
Waschmittel.....	95
Spezialwaschmittel 	96
Textilpflegemittel 	97
Additiv 	97
Gerätepflege.....	97

Entsorgung der Verpackung

Die Verpackung dient der Handhabung und schützt das Gerät vor Transportschäden. Die Verpackungsmaterialien sind nach umweltverträglichen und entsorgungstechnischen Gesichtspunkten ausgewählt und generell recycelbar.

Das Rückführen der Verpackung in den Materialkreislauf spart Rohstoffe. Nutzen Sie materialspezifische Wertstoffsammlungen und Rückgabemöglichkeiten. Transportverpackungen nimmt Ihr Miele Fachhändler zurück.

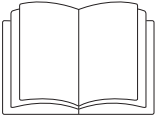
Entsorgung des Altgerätes

Elektro- und Elektronikgeräte enthalten vielfach wertvolle Materialien. Sie enthalten auch bestimmte Stoffe, Gemische und Bauteile, die für ihre Funktion und Sicherheit notwendig waren. Im Hausmüll sowie bei nicht sachgemäßer Behandlung können sie der menschlichen Gesundheit und der Umwelt schaden. Geben Sie Ihr Altgerät deshalb auf keinen Fall in den Hausmüll.



Nutzen Sie stattdessen die offiziellen, eingerichteten Sammel- und Rücknahmestellen zur unentgeltlichen Abgabe und Verwertung der Elektro- und Elektronikgeräte bei Kommune, Händler oder Miele. Für das Löschen etwaiger personenbezogener Daten auf dem zu entsorgenden Altgerät sind Sie gesetzmäßig eigenverantwortlich. Sie sind gesetzlich verpflichtet, nicht vom Gerät fest umschlossene Altbatterien und Altakkumulatoren sowie Lampen, die zerstörungsfrei entnommen werden können, zerstörungsfrei zu entnehmen. Bringen Sie diese zu einer geeigneten Sammelstelle, wo sie unentgeltlich abgegeben werden können. Bitte sorgen Sie dafür, dass Ihr Altgerät bis zum Abtransport kindersicher aufbewahrt wird.

Sicherheitshinweise und Warnungen



- Lesen Sie **unbedingt** die Gebrauchsanweisung.

Dieser Waschtrockner entspricht den vorgeschriebenen Sicherheitsbestimmungen. Ein unsachgemäßer Gebrauch kann jedoch zu Schäden an Personen und Sachen führen.

Lesen Sie die Gebrauchsanweisung aufmerksam durch, bevor Sie den Waschtrockner in Betrieb nehmen. Sie enthält wichtige Hinweise für den Einbau, die Sicherheit, den Gebrauch und die Wartung. Dadurch schützen Sie sich und vermeiden Schäden am Waschtrockner.

Entsprechend der Norm IEC 60335-1 weist Miele ausdrücklich darauf hin, das Kapitel zur Installation des Waschtrockners sowie die Sicherheitshinweise und Warnungen unbedingt zu lesen und zu befolgen.

Miele kann nicht für Schäden verantwortlich gemacht werden, die infolge von Nichtbeachtung dieser Hinweise verursacht werden.

Bewahren Sie diese Gebrauchsanweisung auf und geben Sie diese an einen eventuellen Nachbesitzer weiter.

Bestimmungsgemäße Verwendung

- Dieser Waschtrockner ist dazu bestimmt, im Haushalt und in haushaltsähnlichen Aufstellumgebungen verwendet zu werden.
- Benutzen Sie den Waschtrockner ausschließlich im haushaltsüblichen Rahmen nur zum
- Waschen von Textilien, die vom Hersteller im Pflegeetikett als waschbar ausgewiesen sind.
 - Trocknen von in Wasser gewaschenen Textilien, die vom Hersteller im Pflegeetikett als trocknergeeignet ausgewiesen sind.

Sicherheitshinweise und Warnungen

Alle anderen Anwendungsarten sind unzulässig. Miele haftet nicht für Schäden, die durch bestimmungswidrigen Gebrauch oder falsche Bedienung verursacht werden.

- ▶ Der Waschtrockner ist nicht für den Gebrauch im Außenbereich bestimmt.
- ▶ Personen, die aufgrund ihrer physischen, sensorischen oder geistigen Fähigkeiten oder ihrer Unerfahrenheit oder Unkenntnis nicht in der Lage sind, das Gerät sicher zu bedienen, dürfen dieses Gerät nicht ohne Aufsicht oder Anweisung durch eine verantwortliche Person benutzen.

Kinder im Haushalt

- ▶ Kinder unter 8 Jahren müssen vom Waschtrockner ferngehalten werden, es sei denn, sie werden ständig beaufsichtigt.
- ▶ Kinder ab 8 Jahren dürfen den Waschtrockner nur ohne Aufsicht bedienen, wenn ihnen der Waschtrockner so erklärt wurde, dass sie den Waschtrockner sicher bedienen können. Kinder müssen mögliche Gefahren einer falschen Bedienung erkennen und verstehen können.
- ▶ Kinder dürfen den Waschtrockner nicht ohne Aufsicht reinigen oder warten.
- ▶ Beaufsichtigen Sie Kinder, die sich in der Nähe des Waschtrockners aufhalten. Lassen Sie Kinder niemals mit dem Waschtrockner spielen.

Technische Sicherheit

- ▶ Kontrollieren Sie den Waschtrockner vor der Aufstellung auf äußere sichtbare Schäden. Stellen Sie einen beschädigten Waschtrockner nicht auf und nehmen Sie ihn nicht in Betrieb.

Sicherheitshinweise und Warnungen

▶ Vergleichen Sie vor dem Anschließen des Wäschetrockners unbedingt die Anschlussdaten (Absicherung, Spannung und Frequenz) auf dem Typenschild mit denen des Elektronetzes. Erfragen Sie diese im Zweifelsfall bei einer Elektrofachkraft.

▶ Die elektrische Sicherheit dieses Wäschetrockners ist nur dann gewährleistet, wenn er an ein vorschriftsmäßig installiertes Schutzleitersystem angeschlossen wird.

Achten Sie darauf, dass diese grundlegende Sicherheitsvoraussetzung geprüft und im Zweifelsfall die Hausinstallation durch eine Fachkraft überprüft wird.

Miele kann nicht für Schäden verantwortlich gemacht werden, die durch einen fehlenden oder unterbrochenen Schutzleiter verursacht werden.

▶ Verwenden Sie aus Sicherheitsgründen keine Verlängerungskabel, Mehrfach-Tischsteckdosen oder Ähnliches (Brandgefahr durch Überhitzung).

▶ Durch unsachgemäße Reparaturen können unvorhersehbare Gefahren für den Benutzer entstehen, für die der Hersteller keine Haftung übernimmt. Reparaturen dürfen nur von Miele autorisierten Fachkräften durchgeführt werden, ansonsten besteht bei nachfolgenden Schäden kein Garantieanspruch.

▶ Beachten Sie die Anweisungen im Kapitel „Installation“ sowie das Kapitel „Technische Daten“.

▶ Um den Wäschetrockner von der Netzversorgung zu trennen, muss die Zugänglichkeit des Netzsteckers immer gewährleistet sein.

▶ Im Fehlerfall oder bei der Reinigung und Pflege ist der Wäschetrockner nur dann elektrisch vom Netz getrennt, wenn:

- der Netzstecker des Wäschetrockners gezogen ist oder
- die Sicherung der Hausinstallation ausgeschaltet ist oder
- die Schraubsicherung der Hausinstallation ganz herausgeschraubt ist.

Sicherheitshinweise und Warnungen

- ▶ Das Miele Wasserschutzsystem schützt vor Wasserschäden, wenn folgende Voraussetzungen erfüllt sind:
 - Ordnungsgemäßer Wasser- und Elektroanschluss
 - Bei erkennbaren Schäden muss der Wäschetrockner unverzüglich wieder in Stand gesetzt werden.
- ▶ Der Wasseranschlussdruck muss mindestens 100 kPa betragen und darf 1.000 kPa nicht übersteigen.
- ▶ Defekte Bauteile dürfen nur gegen Miele Originalersatzteile ausgetauscht werden. Nur bei diesen Teilen gewährleistet Miele, dass sie die Sicherheitsanforderungen in vollem Umfang erfüllen.
- ▶ Wenn die Netzanschlussleitung beschädigt ist, muss sie durch von Miele autorisierte Fachkräfte ersetzt werden, um Gefahren für den Benutzer zu vermeiden.
- ▶ Dieser Wäschetrockner darf nicht an nichtstationären Aufstellungs-orten (z. B. Schiffe) betrieben werden.
- ▶ Nehmen Sie keine Veränderungen am Wäschetrockner vor, die nicht ausdrücklich von Miele zugelassen sind.
- ▶ Der zeitweise oder dauerhafte Betrieb an einer autarken oder nicht netzsynchronen Energieversorgungsanlage (wie z. B. Inselnetze, Back-up-Systeme) ist möglich. Voraussetzung für den Betrieb ist, dass die Energieversorgungsanlage die Vorgaben der EN 50160 oder vergleichbar einhält.

Die in der Hausinstallation und in diesem Miele Produkt vorgesehenen Schutzmaßnahmen müssen auch im Inselbetrieb oder im nicht netzsynchronen Betrieb in ihrer Funktion und Arbeitsweise sichergestellt sein oder durch gleichwertige Maßnahmen in der Installation ersetzt werden. Wie beispielsweise in der aktuellen Veröffentlichung der VDE-AR-E 2510-2 beschrieben.
- ▶ Garantieansprüche gehen verloren, wenn der Wäschetrockner nicht von einem von Miele autorisierten Kundendienst repariert wird.

Sicherheitshinweise und Warnungen

Sachgemäßer Gebrauch

- ▶ Stellen Sie Ihren Waschtrockner nicht in frostgefährdeten Räumen auf. Eingefrorene Schläuche können reißen oder platzen, und die Zuverlässigkeit der Elektronik kann durch Temperaturen unter dem Gefrierpunkt abnehmen.
- ▶ Entfernen Sie vor der Inbetriebnahme die Transportsicherung auf der Rückseite des Waschtrockners (siehe Kapitel „Installation“, Abschnitt „Transportsicherung ausbauen“). Beim Schleudern kann eine nicht entfernte Transportsicherung den Waschtrockner und nebenstehende Möbel/Geräte beschädigen.
- ▶ Schließen Sie den Wasserhahn bei längerer Abwesenheit (z. B. Urlaub), vor allem dann, wenn sich in der Nähe des Waschtrockners kein Bodenablauf (Gully) befindet.
- ▶ Überschwemmungsgefahr. Prüfen Sie vor dem Einhängen des Abflussschlauches in ein Waschbecken, ob das Wasser schnell genug abfließt. Sichern Sie den Abflussschlauch gegen Abrutschen. Die Rückstoßkraft des ausfließenden Wassers kann den ungesicherten Schlauch aus dem Becken drücken.
- ▶ Achten Sie darauf, dass keine Fremdkörper (z. B. Nägel, Nadeln, Münzen, Büroklammern) mitgewaschen werden. Fremdkörper können Gerätebauteile (z. B. Laugenbehälter, Waschtrommel) beschädigen. Beschädigte Bauteile können wiederum Wäscheschäden verursachen.
- ▶ Beim Trocknen dürfen keine Dosierhilfen (z. B. Säckchen, Kugeln) in der Wäsche sein. Diese Teile können beim Trocknen schmelzen und den Waschtrockner und die Wäsche beschädigen.
- ▶ Verbrennungsgefahr durch hohe Temperaturen. Die sich innen auf dem Türglas befindliche Metallkappe ist nach dem Trocknen heiß. Öffnen Sie die Tür nach dem Trocknen weit. Berühren Sie nicht die Metallkappe.

Sicherheitshinweise und Warnungen

- ▶ Verwenden Sie Weichspüler oder ähnliche Produkte so, wie es in den Anweisungen für den Weichspüler festgelegt ist.
- ▶ Bei richtiger Waschmitteldosierung ist ein Entkalken des Waschtrockners nicht erforderlich. Wenn Ihr Waschtrockner dennoch so stark verkalkt ist, dass ein Entkalken notwendig wird, verwenden Sie Spezialentkalkungsmittel mit Korrosionsschutz. Diese Spezialentkalkungsmittel erhalten Sie über Ihren Miele Fachhändler oder beim Miele Kundendienst. Halten Sie die Anwendungshinweise des Entkalkungsmittels streng ein.
- ▶ Weil Brandgefahr besteht, dürfen Textilien **nicht** getrocknet werden, wenn sie
 - ungewaschen sind.
 - nicht ausreichend gereinigt sind und öl-, fetthaltige oder sonstige Rückstände aufweisen (z. B. Küchen- oder Kosmetikwäsche mit Speiseöl-, Öl-, Fett-, Cremerückständen). Bei nicht ausreichend gereinigten Textilien besteht Brandgefahr durch Wäscheselbstentzündung, sogar nach Beendigung des Trockenvorganges und außerhalb des Waschtrockners.
 - mit feuergefährlichen Reinigungsmitteln oder mit Rückständen von Aceton, Alkohol, Benzin, Petroleum, Fleckenentferner, Terpentin, Wachs und Wachsentsferner oder Chemikalien (kann z. B. bei Mopps, Aufnehmern, Wischtücher vorliegen) behaftet sind.
 - mit Haarfestiger-, Haarspray-, Nagellackentferner- oder ähnlichen Rückständen behaftet sind.

Waschen Sie deshalb solche besonders stark verschmutzten Textilien besonders gründlich: Genügend Waschmittel verwenden und eine hohe Temperatur wählen. Im Zweifelsfall diese mehrmals waschen.

Sicherheitshinweise und Warnungen

- ▶ Weil Brandgefahr besteht, dürfen Textilien oder Produkte niemals getrocknet werden,
 - wenn industrielle Chemikalien für die Reinigung benutzt worden sind (z. B. in einer Chemischen Reinigung).
 - die überwiegend Schaumgummi-, Gummi- oder gummiähnliche Anteile enthalten. Das sind z. B. Produkte aus Latexschaumgummi, Duschhauben, wasserdichte Textilien, gummierte Artikel und Kleidungsstücke, Kopfkissen mit Schaumgummiflocken.
 - die mit Füllungen versehen und beschädigt sind (z. B. Kissen oder Jacken). Herausfallende Füllung kann einen Brand verursachen.
- ▶ Färbemittel müssen für den Einsatz im Waschtrockner geeignet sein und dürfen nur im haushaltsüblichen Maße verwendet werden. Halten Sie streng die Verwendungshinweise des Herstellers ein.
- ▶ Entfärbemittel können durch ihre schwefelhaltigen Verbindungen zu Korrosion führen. Entfärbemittel dürfen im Waschtrockner nicht verwendet werden.
- ▶ Der Heizphase folgt bei vielen Programmen die Abkühlphase. Damit wird sichergestellt, dass die Wäschestücke bei einer Temperatur verbleiben, bei der sie nicht beschädigt werden (z. B. Vermeidung einer Wäscheseibstentzündung). Erst hiernach ist das Programm beendet. Entnehmen Sie die Wäsche immer direkt und komplett nach Programmende.
- ▶ Warnung: Schalten Sie den Waschtrockner niemals vor Beendigung des Trockenprogramms aus. Es sei denn, alle Wäschestücke werden sofort entnommen und so ausgebreitet, dass die Wärme abgegeben werden kann.
- ▶ Der Waschtrockner darf nicht an einer steuerbaren Steckdose betrieben werden, z. B. über eine Zeitschaltuhr oder an einer elektrischen Anlage mit Spitzenlastabschaltung. Wenn ein Trockenprogramm vor Beendigung der Abkühlphase abgebrochen wird, besteht die Gefahr der Wäscheseibstentzündung.

Sicherheitshinweise und Warnungen

- ▶ Textilien, die mit lösemittelhaltigen Reinigungsmitteln behandelt wurden, müssen vor dem Waschen in klarem Wasser gut ausgespült werden.
- ▶ Verwenden Sie niemals lösemittelhaltige Reinigungsmittel (z. B. Waschbenzin) im Wäschetrockner. Gerätebauteile können beschädigt werden und giftige Dämpfe auftreten. Es besteht Brand- und Explosionsgefahr.
- ▶ Falls Waschmittel in die Augen gerät, sofort mit reichlich lauwarmem Wasser ausspülen. Bei versehentlichem Verschlucken sofort ärztlichen Rat einholen. Personen mit Hautschäden oder empfindlicher Haut sollten den Kontakt mit dem Waschmittel meiden.
- ▶ Die maximale Beladungsmenge beträgt beim Waschen 8,0 kg, beim Trocknen 5,0 kg (Trockenwäsche). Die teilweise geringeren Beladungsmengen für einzelne Programme können Sie dem Kapitel „Programmübersicht“ entnehmen.

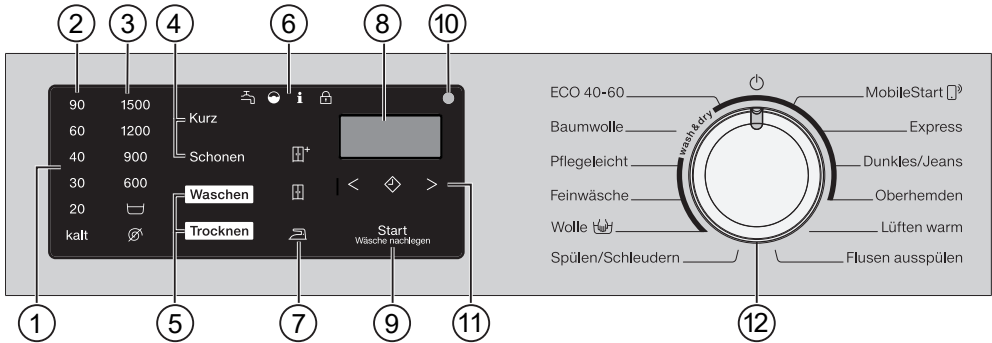
Zubehör

- ▶ Zubehörteile dürfen nur dann an- oder eingebaut werden, wenn sie ausdrücklich von Miele freigegeben sind. Wenn andere Teile an- oder eingebaut werden, gehen Ansprüche aus Garantie, Gewährleistung und/oder Produkthaftung verloren.
- ▶ Miele gibt Ihnen eine bis zu 15-jährige, mindestens aber 10-jährige Liefergarantie für funktionserhaltende Ersatzteile nach Serienauslauf Ihres Wäschetrockners.
- ▶ Achten Sie darauf, dass der als nachkaufbares Zubehör erhältliche Miele Sockel zu diesem Wäschetrockner passt.

Miele kann nicht für Schäden verantwortlich gemacht werden, die infolge von Nichtbeachtung der Sicherheitshinweise und Warnungen verursacht werden.

Bedienung des Wäschetrockners

Bedienblende



① Bedienfeld

Das Bedienfeld besteht aus der Zeitanzeige und verschiedenen Sensortasten. Die einzelnen Sensortasten werden nachfolgend erklärt.

② Sensortasten Temperatur

zur Einstellung der gewünschten Waschtemperatur

③ Sensortasten Drehzahl

zur Einstellung der gewünschten Schleuderdrehzahl

④ Sensortasten Extras

Sie können die Programme mit Extras ergänzen.

Wenn ein Programm angewählt wird, sind die Sensortasten der möglichen Extras beleuchtet.

⑤ Sensortasten Waschen/Trocknen

Mit den Sensortasten *Waschen* und *Trocknen* wählen Sie, ob Sie Waschen, Trocknen oder Waschen und Trocknen wollen.

⑥ Kontrollleuchten

leuchtet bei Störungen des Wasserzulaufs und des Wasserablaufs

leuchtet, wenn Waschmittel überdosiert wurde

zeigt in Kombination mit einer Ziffer in der Zeitanzeige verschiedene Informationen (siehe Kapitel "Was tun, wenn ...")

Die Funktion *Wäsche nachlegen* ist nicht wählbar.

⑦ Sensortasten Trockenstufe

Mit den Sensortasten , und wählen Sie die Trockenstufe eines Trockenprogramms.

⑧ Zeitanzeige

Nach dem Programmstart wird die Programmdauer in Stunden und Minuten angezeigt.

Bei einem Programmstart mit Startvorwahl wird die Programmdauer erst nach dem Ablauf der Startvorwahlzeit angezeigt.

9 **Sensortaste *Start/Wäsche nachlegen***

- Die Sensortaste leuchtet pulsierend, sobald ein Programm gestartet werden kann. Durch Berühren der Sensortaste *Start/Wäsche nachlegen* wird das gewählte Programm gestartet. Die Sensortaste leuchtet konstant.
- Wenn das Programm gestartet wurde, ermöglicht die Sensortaste *Start/Wäsche nachlegen* das Nachlegen von Wäsche.

10 **Optische Schnittstelle**


Dient dem Kundendienst als Übertragungspunkt.

11 **Sensortaste Startvorwahl** ⇄ mit Pfeiltasten < und >

Mit der Startvorwahl können Sie einen späteren Programmstart wählen.

Weitere Informationen erhalten Sie im Kapitel „Startvorwahl/Smart-Start“.

12 **Programmwähler**

zur Programmwahl und zum Ausschalten. Durch die Programmwahl wird der Wäschetrockner eingeschaltet. Über die Programmwählerstellung  wird der Wäschetrockner ausgeschaltet.

Funktionsweise Bedienfeld

Die Sensortasten reagieren auf Berührung mit den Fingerspitzen. Die Auswahl ist möglich, solange die jeweilige Sensortaste beleuchtet ist.

Eine hell leuchtende Sensortaste bedeutet: aktuell ausgewählt

Eine gedimmt leuchtende Sensortaste bedeutet: Auswahl möglich

Geräteverwendung

Mit diesem Wäschetrockner können Sie:

- **separat waschen**
mit einer Beladung (je nach Programm) von max. 8,0 kg.
- **separat trocknen**
mit einer Beladung (je nach Programm) von max. 5,0 kg.
oder
- **ohne Unterbrechung waschen und trocknen**
mit einer Beladung (je nach Programm) von max. 5,0 kg.

Erste Inbetriebnahme

⚠ Schäden durch falsches Aufstellen und Anschließen.

Ein falsches Aufstellen und Anschließen des Waschtrockners führt zu schweren Sachschäden.

Beachten Sie das Kapitel „Installation“.

An diesem Waschtrockner wurde ein vollständiger Funktionstest durchgeführt, deshalb befindet sich eine Restmenge Wasser in der Trommel.

Schutzfolie und Werbeaufkleber entfernen

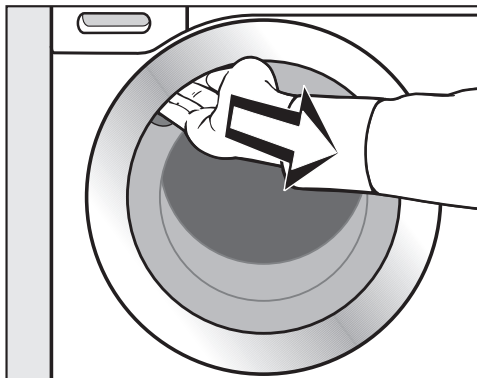
■ Entfernen Sie:

- die Schutzfolie (soweit vorhanden) von der Tür.
- alle Werbeaufkleber (soweit vorhanden) von der Vorderseite und vom Deckel.

Entfernen Sie nicht die Aufkleber, die Sie nach dem Öffnen der Tür sehen (z. B. das Typenschild).

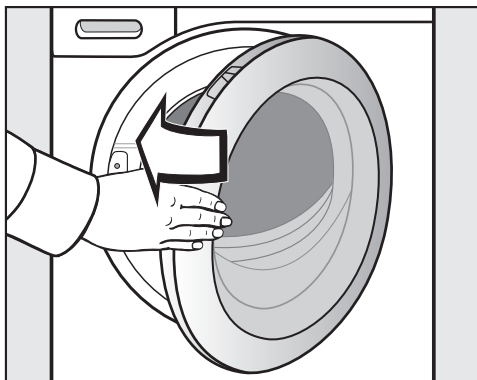
Krümmer aus der Trommel entnehmen

In der Trommel befindet sich ein Krümmer für den Ablaufschlauch.



■ Fassen Sie in die Griffmulde und ziehen Sie die Tür auf.

■ Entnehmen Sie den Krümmer.



■ Schließen Sie die Tür mit leichtem Schwung.

Miele@home

Ihr Waschtrockner ist mit einem integrierten WLAN-Modul ausgestattet.

Für die Nutzung benötigen Sie:

- ein WLAN-Netzwerk
- die Miele App
- ein Benutzerkonto bei Miele. Das Benutzerkonto können Sie über die Miele App erstellen.

Die Miele App leitet Sie bei der Verbindung zwischen dem Waschtrockner und dem heimischen WLAN-Netzwerk.

Nachdem Sie den Waschtrockner in Ihr WLAN-Netzwerk eingebunden haben, können Sie mit der App beispielsweise folgende Aktionen durchführen:

- Ihren Waschtrockner fernbedienen.
- Informationen über den Betriebszustand Ihres Waschtrockners abrufen.
- Hinweise zum Programmablauf Ihres Waschtrockners abrufen.

Durch das Einbinden des Waschtrockners in Ihr WLAN-Netzwerk erhöht sich der Energieverbrauch, auch wenn der Waschtrockner ausgeschaltet ist.

Stellen Sie sicher, dass am Aufstellungsort Ihres Waschtrockners das Signal Ihres WLAN-Netzes mit ausreichender Signalstärke vorhanden ist.

Verfügbarkeit WLAN-Verbindung

Die WLAN-Verbindung teilt sich einen Frequenzbereich mit anderen Geräten (z. B. Mikrowellen, ferngesteuerten Spielzeugen). Dadurch können zeitweilige oder vollständige Verbindungsstörungen auftreten. Eine ständige Verfügbarkeit der angebotenen Funktionen kann deshalb nicht gewährleistet werden.

Verfügbarkeit Miele@home

Die Nutzung der Miele App hängt von der Verfügbarkeit des Miele@home Services in Ihrem Land ab.

Der Service von Miele@home ist nicht in jedem Land verfügbar.

Informationen zur Verfügbarkeit erhalten Sie über die Internetseite www.miele.com.

Miele App

Die Miele App können Sie kostenlos aus dem Apple App Store[®] oder dem Google Play Store[™] herunterladen.



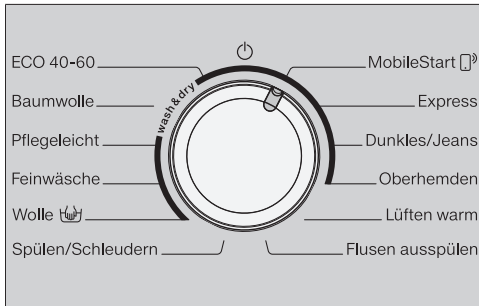
Erste Inbetriebnahme

Miele@home einrichten

2 Verbindungsarten sind möglich:

1. Per Miele App (Standardeinstellung)
2. Per WPS

Über Miele App anmelden



- Drehen Sie den Programmwähler auf das Programm *MobileStart*.

In der Zeitanzeige erscheint *APP*. Anschließend wird die Timeoutzeit von 10 Minuten herunter gezählt.

Die Miele App führt Sie durch die weiteren Schritte.

Bei erfolgreicher Verbindung erscheint in der Zeitanzeige *Con*.

Über WPS anmelden

- Drehen Sie den Programmwähler auf das Programm *MobileStart*.

- Berühren Sie die Sensortaste so lange, bis in der Zeitanzeige *WPS* erscheint und ein kurzer Quittierungston ertönt.

Anschließend wird in der Zeitanzeige die Timeoutzeit von 2 Minuten herunter gezählt.

Bei erfolgreicher Verbindung erscheint in der Zeitanzeige *Con*.

Tipp: Wenn der Verbindungsaufbau nach Ablauf der Timeoutzeit noch nicht durchgeführt ist, müssen Sie den Vorgang wiederholen.

Erstes Waschprogramm starten

⚠ Schäden durch nicht entfernte Transportsicherung.
Eine nicht entfernte Transportsicherung kann zu Schäden am Waschtrockner und nebenstehenden Möbeln/Geräten führen.
Entfernen Sie die Transportsicherung, wie im Kapitel „Installation“ beschrieben.

Vor dem ersten Benutzen muss das Programm *Baumwolle* ohne Wäsche und ohne Waschmittel gestartet werden.

- Drehen Sie den Wasserhahn auf.
- Drehen Sie den Programmwähler auf die Position *Baumwolle*.

Der Waschtrockner wird eingeschaltet und im Bedienfeld leuchtet die Temperatur 90 °C auf.


- Berühren Sie die Sensortaste *Start/Wäsche nachlegen*.


Das Waschprogramm wird gestartet.

Nach 10 Minuten werden die Anzeigeelemente bis auf die Sensortaste *Start/Wäsche nachlegen* dunkel geschaltet.

Tür öffnen am Programmende

Im Knitterschutz ist die Tür noch verriegelt. In den ersten 10 Minuten ist das Bedienfeld erleuchtet. Danach erlischt das Bedienfeld und die Sensortaste *Start/Wäsche nachlegen* leuchtet pulsierend.

- Drehen Sie den Programmwähler auf die Position .

In der Zeitanzeige erscheint *-0-* und die Kontrollleuchte  erlischt.

Die Tür wird entriegelt.

Tipp: Nach dem Knitterschutz hat sich der Waschtrockner ausgeschaltet. Die Tür ist automatisch entriegelt. Das Bedienfeld ist komplett dunkel.



- Fassen Sie in die Griffmulde und ziehen Sie die Tür auf.

Tipp: Lassen Sie die Tür einen Spalt geöffnet, damit die Trommel trocknen kann.

Die erste Inbetriebnahme ist abgeschlossen.

Umweltfreundliches Waschen und Trocknen

Energie- und Wasserverbrauch

- Nutzen Sie die maximale Beladungsmenge des jeweiligen Waschprogramms. Energie- und Wasserverbrauch sind dann, bezogen auf die Gesamtmenge, am niedrigsten.
- Energie- und Wasserbedarf effiziente Programme haben in der Regel eine längere Programmlaufzeit. Durch die Verlängerung der Programmlaufzeit kann bei gleich bleibendem Waschergebnis die tatsächlich erreichte Waschtemperatur gesenkt werden. Zum Beispiel hat das Programm *ECO 40-60* eine längere Programmlaufzeit als das Programm *Baumwolle 40 °C* oder *60 °C*. Das Programm *ECO 40-60* ist jedoch vom Energie- und Wasserverbrauch effizienter.
- Kleine leicht verschmutzte Wäscheposten im Programm *Express* waschen.
- Moderne Waschmittel ermöglichen das Waschen mit abgesenkten Waschtemperaturen (z. B. 20 °C). Nutzen Sie zum Energiesparen entsprechende Temperatureinstellungen.
- Für die Hygiene im Wäschetrockner ist es empfehlenswert, gelegentlich einen Waschgang mit einer Temperatur von mehr als 60 °C zu starten. Wenn im Bedienfeld die Kontrollleuchte **i** zusammen mit einer **!** in der Zeitanzeige leuchtet, erinnert Sie der Wäschetrockner daran.

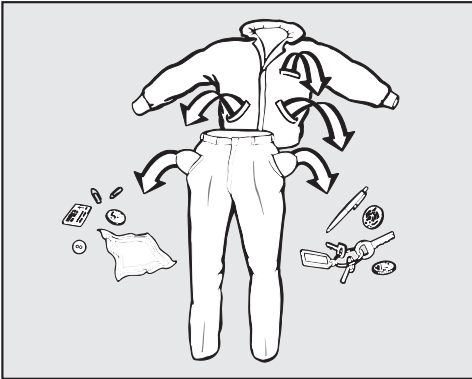
Waschmittel

- Verwenden Sie höchstens so viel Waschmittel wie auf der Waschmittelverpackung angegeben ist.
- Beachten Sie bei der Dosierung den Verschmutzungsgrad der Wäsche.
- Verringern Sie bei kleineren Beladungsmengen die Waschmittelmenge (ca. 1/3 weniger Waschmittel bei halber Beladung).

Tipp bei anschließendem maschinellen Trocknen

Wählen Sie zum Energiesparen beim Trocknen die höchstmögliche Schleuderdrehzahl nach dem Waschen sowie beim Thermoschleudern.

1. Wäsche vorbereiten



- Leeren Sie die Taschen.

⚠ Schäden durch Fremdkörper. Nägel, Münzen, Büroklammern usw. können Textilien und Bauteile beschädigen. Kontrollieren Sie die Wäsche vor dem Waschen auf Fremdkörper und entfernen Sie diese.

Wäsche sortieren

- Sortieren Sie die Textilien nach Farben und den im Pflegeetikett enthaltenen Symbolen (im Kragen oder an der Seitennaht).

Tip: Dunkle Textilien „bluten“ bei den ersten Wäschen oft etwas aus. Damit nichts verfärbt, helle und dunkle Sachen getrennt waschen.

Flecken vorbehandeln

- Entfernen Sie vor dem Waschen eventuelle Flecken auf den Textilien, möglichst solange die Flecken frisch sind. Tupfen Sie die Flecken mit einem nicht (ab)färbenden Tuch weg. Nicht reiben.

Tip: Flecken (Blut, Ei, Kaffee, Tee etc.) lassen sich häufig mit kleinen Tricks beseitigen, die Sie im Miele Waschlexikon finden. Das Miele Waschlexikon finden Sie auf der Miele Internetseite.

⚠ Schäden durch lösemittelhaltige Reinigungsmittel.

Reinigungsbenzin, Fleckenmittel usw. können Kunststoffteile beschädigen.

Achten Sie bei der Behandlung von Textilien darauf, dass keine Kunststoffteile vom Reinigungsmittel benetzt werden.


⚠ Explosionsgefahr durch lösemittelhaltige Reinigungsmittel.

Bei der Verwendung von lösemittelhaltigen Reinigungsmitteln kann ein explosives Gemisch entstehen.

Verwenden Sie keine lösemittelhaltigen Reinigungsmittel im Wäschetrockner.

Allgemeine Tipps

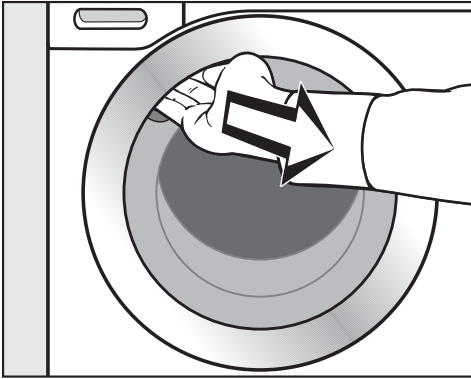
- Bei Gardinen: Röllchen und Bleiband entfernen oder in einen Beutel einbinden.
- Bei BHs gelöste Formbügel vernähen oder entfernen.
- Reißverschlüsse, Klettverschlüsse, Haken und Ösen vor dem Waschen schließen.
- Bett- und Kissenbezüge schließen, damit keine Kleinteile hineingelangen.

Waschen Sie keine Textilien, die als **nicht waschbar** deklariert sind (Pflegesymbol .

WASCHEN

2. Waschtrockner beladen

Tür öffnen



- Fassen Sie in die Griffmulde und ziehen Sie die Tür auf.

Kontrollieren Sie die Trommel auf Tiere oder Fremdkörper, bevor Sie die Wäsche einfüllen.

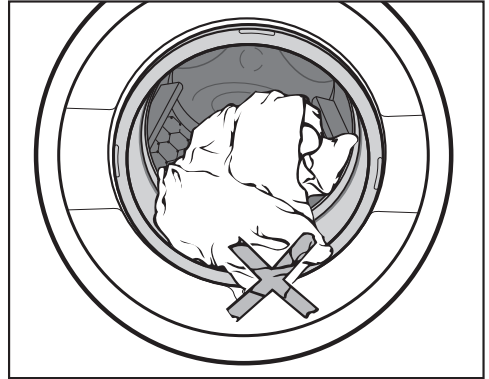
- Legen Sie die Wäsche auseinandergefaltet und locker in die Trommel.

Verschieden große Wäschestücke verstärken die Waschwirkung und verteilen sich beim Schleudern besser.

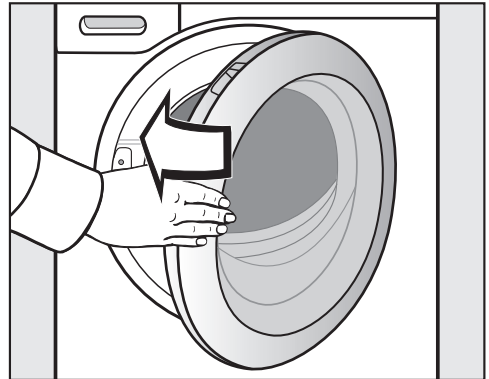
Bei der maximalen Beladungsmenge ist der Energie- und Wasserverbrauch, bezogen auf die Gesamtbeladungsmenge, am niedrigsten. Eine Überbeladung mindert das Waschergebnis und fördert die Knitterbildung.

Tipp: Beachten Sie die maximalen Beladungsmengen der verschiedenen Waschprogramme.

Tür schließen



- Achten Sie darauf, dass keine Wäschestücke zwischen Tür und Dichterring eingeklemmt werden.



- Schließen Sie die Tür mit leichtem Schwung.

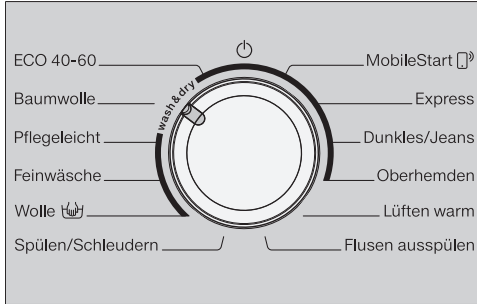
3. Programm wählen

Waschtrockner einschalten

- Drehen Sie den Programmwähler auf ein Programm.

Das Bedienfeld wird beleuchtet.

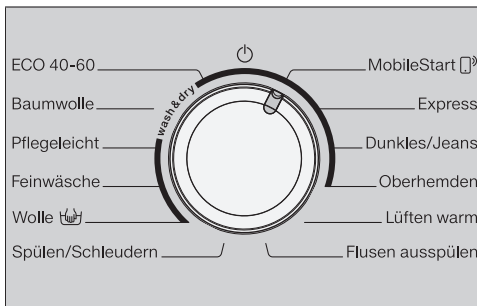
Programm wählen



- Drehen Sie den Programmwähler auf das gewünschte Programm.

In der Zeitanzeige wird die wahrscheinliche Programmlaufzeit angezeigt und im Bedienfeld leuchten die voreingestellte Temperatur und die Drehzahl auf.

- über die Programmwählerstellung *MobileStart*



- Drehen Sie den Programmwähler auf die Programmwählerstellung *MobileStart*.

Tipp: Für die Nutzung von *MobileStart* muss der Waschtrockner an das WLAN-Netzwerk angemeldet und die *Fernsteuerung* eingeschaltet sein.

In der Zeitanzeige steht: *Con*

Nach dem Programmstart kann der Waschtrockner jetzt mit der Miele App bedient werden.

Waschen wählen

- Berühren Sie die Sensortaste *Waschen* oder *Trocknen*, bis nur die Sensortaste *Waschen* hell beleuchtet ist.



Achten Sie darauf, dass die Sensortaste *Trocknen* nur gedimmt leuchtet, sonst schließt sich nach dem Waschen das zugehörige Trockenprogramm an.

WASCHEN

Temperatur und Drehzahl wählen

Die voreingestellte Temperatur und die Drehzahl des Waschprogramms leuchten hell auf. Die Auswahl der zum Waschprogramm wählbaren Temperaturen und Drehzahlen leuchten gedimmt.

Die im Waschprogramm erreichten Temperaturen können von den angewählten Temperaturen abweichen. Die Kombination aus Energieeinsatz und Waschzeit ergibt ein optimales Waschergebnis.

90	1500
60	1200
40	900
30	600
20	
kalt	

- Berühren Sie die Sensortaste mit der gewünschten Temperatur.

Die Sensortaste leuchtet hell.

- Berühren Sie die Sensortaste mit der gewünschten Drehzahl.

Die Sensortaste leuchtet hell.

Extras wählen

Die Sensortasten der Extras *Kurz* und *Schon* leuchten gedimmt, wenn sie zum Programm wählbar sind.

- Berühren Sie die Sensortaste mit dem gewünschten Extra.

Die Sensortaste leuchtet hell.

Schon

Die Trommelbewegung und die Waschzeit werden reduziert. Leicht verschmutzte Textilien werden schonender gewaschen.

Kurz

Für Textilien mit leichten Verschmutzungen ohne erkennbare Flecken.

Die Zeit für die Hauptwäsche wird verkürzt.

Startvorwahl wählen

Mit der Startvorwahl können Sie den Start eines Programms festlegen.

- Wählen Sie eine Startvorwahlzeit, wenn gewünscht.

Weitere Informationen finden Sie im Kapitel „Startvorwahl/SmartStart“.

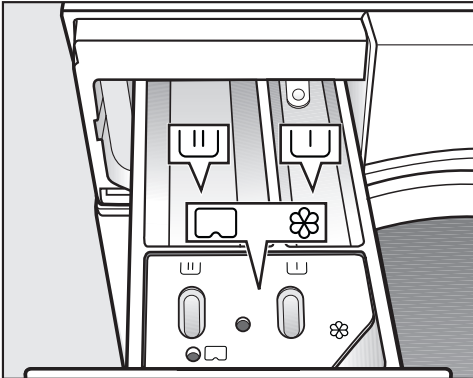
4. Waschmittel zugeben

Sie können Waschmittel über den Waschmittel-Einspülkasten **A** oder über CapDosing **B** zugeben.

A Waschmittel-Einspülkasten

Sie können alle Waschmittel verwenden, die für Haushaltswaschmaschinen geeignet sind. Beachten Sie die Verwendungshinweise und Dosierhinweise auf der Waschmittelverpackung.

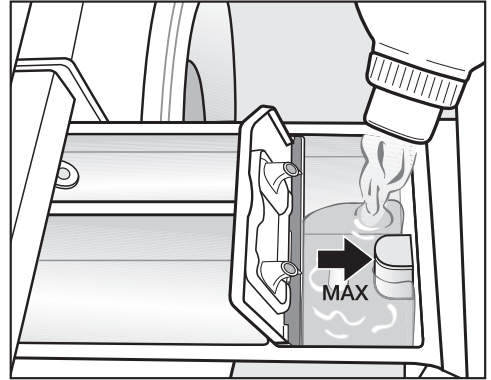
Waschmittel einfüllen



- Ziehen Sie den Waschmittel-Einspülkasten heraus und füllen Sie die Waschmittel in die Kammern.

- U Keine Verwendung
- U Waschmittel für die Hauptwäsche
- ⊗ Weichspüler, Formspüler, Flüssigstärke oder Cap

Weichspüler einfüllen



- Füllen Sie den Weichspüler, den Formspüler oder die Flüssigstärke in die Kammer **⊗**. **Beachten Sie die maximale Einfüllhöhe.**

Mit dem letzten Spülgang wird das Mittel eingespült. Am Ende des Waschprogramms bleibt eine kleine Restmenge Wasser in der Kammer **⊗**.

Reinigen Sie nach mehrmaligem automatischen Stärken den Waschmittel-Einspülkasten, insbesondere den Saugheber.

WASCHEN

Tipps zur Dosierung

Beachten Sie bei der Dosierung des Waschmittels den Verschmutzungsgrad der Wäsche und die Beladungsmenge. Reduzieren Sie bei kleineren Beladungsmengen die Waschmittelmenge (z. B. bei halber Beladung die Waschmittelmenge um $\frac{1}{3}$ reduzieren).

Zu wenig Waschmittel:

- bewirkt, dass die Wäsche nicht sauber und im Laufe der Zeit grau und hart wird.
- begünstigt eine Schimmelbildung im Wäschetrockner.
- bewirkt, dass Fett nicht vollständig aus der Wäsche entfernt wird.
- begünstigt Kalkablagerung auf den Heizkörpern.

Zu viel Waschmittel:

- bewirkt ein schlechtes Wasch-, Spül- und Schleuderergebnis.
- bewirkt einen höheren Wasserverbrauch durch einen automatisch zugeschalteten zusätzlichen Spülgang.
- bewirkt eine höhere Umweltbelastung.

Weitere Informationen zu Waschmitteln und deren Dosierung erhalten Sie im Kapitel „Waschen“, Abschnitt „Waschmittel“.

Einsatz von Waschmitteltabs oder Waschmittelpods

Geben Sie Waschmitteltabs oder Waschmittelpods immer direkt zur Wäsche in die Trommel. Eine Zugabe über den Waschmittel-Einspülkasten ist nicht möglich.

Ⓑ CapDosing

CapDosing kann nur über die Miele App aktiviert werden.

Es gibt Caps mit 3 verschiedenen Inhalten:

- ☼ = Textilpflegemittel (z. B. Weichspüler, Imprägniermittel)
- ☼ = Additiv (z. B. Waschmittelverstärker)
- ☼ = Waschmittel (nur für die Hauptwäsche)

Eine Cap enthält immer die richtige Menge Inhalt für einen Waschgang.

Sie können die Caps unter www.shop.miele.com, den Miele Werkkundendienst oder Ihren Miele Fachhändler beziehen.

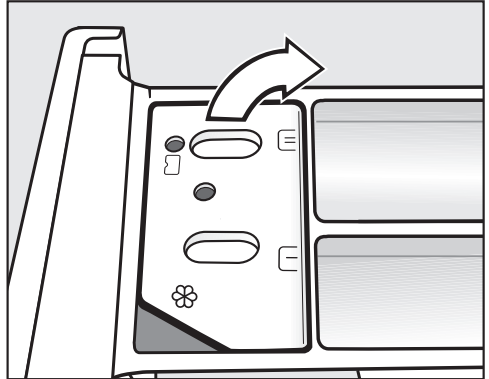
⚠ Gesundheitsgefährdung durch Caps.

Die Inhaltsstoffe der Caps können bei Hautkontakt oder bei Verschlucken zu Gesundheitsgefährdung führen.

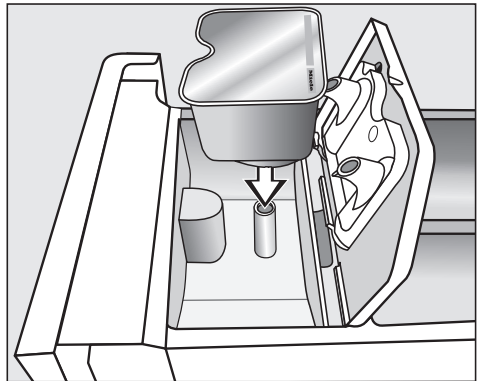
Bewahren Sie Caps außerhalb der Reichweite von Kindern auf.

Cap einlegen

- Öffnen Sie den Waschmittel-Einspülkasten.

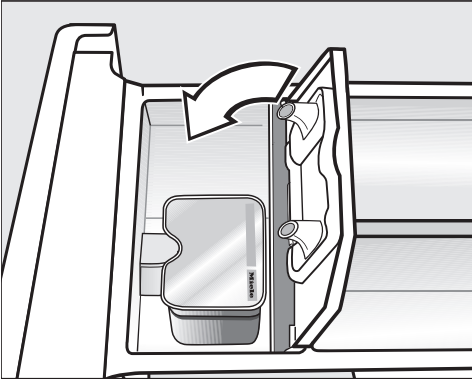


- Öffnen Sie den Deckel des Faches ☼/☼.



- Drücken Sie die Cap fest an.

WASCHEN



- Entfernen Sie nach Beendigung des Waschprogramms die leere Cap.

Aus technischen Gründen bleibt eine kleine Restmenge Wasser in der Cap.

- Schließen Sie den Deckel und drücken Sie den Deckel fest zu.
- Schließen Sie den Waschmittel-Einspülkasten.

Mit dem Einsetzen der Cap in den Waschmittel-Einspülkasten wird die Cap geöffnet. Wenn die Cap wieder unbenutzt aus dem Waschmittel-Einspülkasten entfernt wird, kann die Cap auslaufen.

Entsorgen Sie die Cap und benutzen Sie die Cap nicht wieder.

Der Inhalt der jeweiligen Cap-Sorte wird dem Waschprogramm zum richtigen Zeitpunkt beigelegt.

Der Wassereinlauf in der Kammer ☼ erfolgt bei der CapDosing ausschließlich über die Cap.


Füllen Sie bei Verwendung einer Cap keinen Weichspüler in die Kammer ☼.

5. Programm starten

- Berühren Sie die pulsierend leuchtende Sensortaste *Start/Wäsche nachlegen*.

Die Tür wird verriegelt und das Waschprogramm wird gestartet.

Wenn eine Startvorwahlzeit gewählt wurde, läuft diese in der Zeitanzeige ab. Nach Ablauf der Startvorwahlzeit oder sofort nach dem Start steht in der Zeitanzeige die Programmlaufzeit.

Das Nachlegen oder Entnehmen von Wäsche ist jederzeit möglich, solange im Display nicht das Symbol  leuchtet (siehe Kapitel „Programmablauf ändern“, Abschnitt „Wäsche nachlegen“).

Energie sparen


Nach 10 Minuten werden die Anzeigeelemente dunkel geschaltet. Die Sensortaste *Start/Wäsche nachlegen* leuchtet pulsierend.

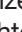

Sie können die Anzeigeelemente wieder einschalten:

- Berühren Sie die Sensortaste *Start/Wäsche nachlegen* (dieses hat keine Auswirkung auf ein laufendes Programm).

6. Programmende/Wäsche entnehmen

Im Knitterschutz bewegt sich die Trommel noch bis zu 30 Minuten nach Programmende. Die Tür ist verriegelt. In den ersten 10 Minuten ist das Bedienfeld erleuchtet. Danach erlischt das Bedienfeld und die Sensortaste *Start/Wäsche nachlegen* leuchtet pulsierend.

- Drehen Sie den Programmwähler auf die Position .

In der Zeitanzeige erscheint  und die Kontrollleuchte  erlischt.

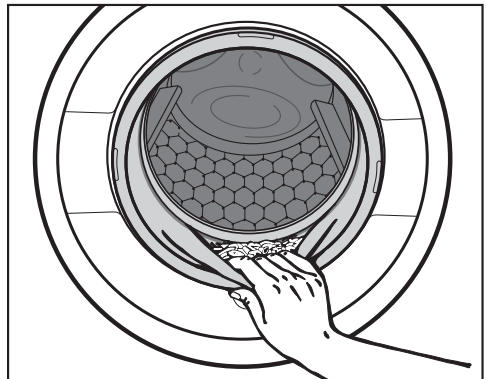
Die Tür wird entriegelt.

Tipp: Nach Ende des Knitterschutzes wird die Tür automatisch entriegelt.

- Ziehen Sie die Tür auf.
- Entnehmen Sie die Wäsche.

Nicht entnommene Wäschestücke können bei der nächsten Wäsche einlaufen oder etwas Anderes verfärben.

Nehmen Sie alle Wäschestücke aus der Trommel.



WASCHEN

- Kontrollieren Sie den Dichtring an der Tür auf Fremdkörper.

Tipp: Lassen Sie die Tür einen Spalt geöffnet, damit die Trommel trocknen kann.

- Entfernen Sie, wenn verwendet, die verbrauchte Cap aus dem Waschmittel-Einspülkasten.

Tipp: Lassen Sie den Waschmittel-Einspülkasten einen Spalt geöffnet, damit er trocknen kann.

Schleudern

Endschleuder-Drehzahl im Waschprogramm

Bei der Programmwahl ist die Sensortaste mit der optimalen Schleuderdrehzahl für das Waschprogramm im Bedienfeld hell beleuchtet.

In einigen Waschprogrammen ist eine höhere Schleuderdrehzahl wählbar.


In der Tabelle ist die höchste wählbare Schleuderdrehzahl angegeben.

Programm	U/min
ECO 40-60	1.500
Baumwolle	1.500
Pflegeleicht	1.200
Feinwäsche	900
Wolle	1.200
Spülen/Schleudern	1.500
Express	1.200
Dunkles/Jeans	900
Oberhemden	900

Spülschleudern

Die Wäsche wird nach der Hauptwäsche und zwischen den Spülgängen geschleudert. Bei einer Reduzierung der Endschleuder-Drehzahl wird die Spülschleuder-Drehzahl gegebenenfalls mitreduziert.

Endschleudern abwählen (Spülstop)

- Berühren Sie die Sensortaste  (Spülstop).


Die Wäsche bleibt nach dem letzten Spülgang im Wasser liegen. Dadurch wird die Knitterbildung vermindert, wenn die Wäsche nicht sofort nach dem Programmende aus dem Wäschetrockner genommen wird.

Endschleudern starten:

Im Bedienfeld leuchtet die Sensortaste mit der optimalen Drehzahl. Sie können die Drehzahl verändern.


- Starten Sie das Endschleudern mit der Sensortaste *Start/Wäsche nachlegen*.

Das Programm beenden:

- Berühren Sie die Sensortaste  (ohne Schleudern).
- Berühren Sie die Sensortaste *Start/Wäsche nachlegen*.

Das Wasser wird abgepumpt.

Spülschleudern und Endschleudern abwählen

- Berühren Sie die Sensortaste  (ohne Schleudern).

Nach dem letzten Spülgang wird das Wasser abgepumpt und der Knitterschutz eingeschaltet.

Bei dieser Einstellung wird in einigen Programmen ein zusätzlicher Spülgang durchgeführt.

WASCHEN

Programmübersicht









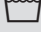
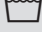







ECO 40-60		maximal 8,0 kg	
Artikel	Normal verschmutzte Baumwollwäsche		
Typ	<ul style="list-style-type: none"> - In einem Waschzyklus kann ein Wäscheposten aus gemischter Baumwollwäsche für die Temperaturen 40 °C und 60 °C gewaschen werden. - Das Programm ist zum Waschen für Baumwollwäsche vom Energie- und Wasserverbrauch am effizientesten. 		
<p>Hinweis für Testinstitute: Prüfprogramm zur Einhaltung der EU-Rechtsvorschrift zum Ökodesign Nr. 2019/2023 und Energieetikettierung gemäß Verordnung Nr. 2019/2014.</p>			
<p>Hinweis für Testinstitute: Für das Prüfprogramm nach EN 60456 muss folgende Umschaltung erfolgen:</p> <ul style="list-style-type: none"> - Bei Anwahl des Programms <i>ECO 40-60</i> leuchtet in der Temperaturanzeige die Temperatur 60 °C gedimmt auf. - Berühren Sie die Sensortaste <i>Temperatur 60</i>. Die Temperatur 60 leuchtet hell. Das Prüfprogramm <i>Baumwolle</i> 60°C ist angewählt. 			
Baumwolle		90 °C bis kalt	maximal 8,0 kg
Artikel	T-Shirts, Unterwäsche, Tischwäsche usw., Textilien aus Baumwolle, Leinen oder Mischgewebe		
Typ	<ul style="list-style-type: none"> - Wählen Sie die Temperatur nach den Angaben im Pflegeetikett, dem Waschmittel, der Verschmutzungsart und den hygienischen Anforderungen. - 20 °C Programm für leicht verschmutzte Baumwollwäsche nutzen. 		
Pflegeleicht		60 °C bis kalt	maximal 3,5 kg
Artikel	Textilien aus synthetischen Fasern, Mischgewebe oder pflegeleicht ausgerüstete Baumwolle		
Typ	Bei knitterempfindlichen Textilien die Schleuderdrehzahl reduzieren.		
Feinwäsche		40 °C bis kalt	maximal 2,0 kg
Artikel	Empfindliche Textilien aus synthetischen Fasern, Mischgewebe, Viskose		
Typ	Bei knitterempfindlichen Textilien Schleuderdrehzahl abwählen.		

WASCHEN




Wolle 		40 °C bis kalt	maximal 2,0 kg
Artikel	Textilien aus Wolle oder mit Beimischungen aus Wolle		
Tipp	Bei knitterempfindlichen Textilien die Endschleuder-Drehzahl beachten.		
Spülen/Schleudern			maximal 8,0 kg
Artikel	Zum Ausspülen und Schleudern von handgewaschenen Textilien		
Tipp	<ul style="list-style-type: none"> - Eingestellte Drehzahl beachten. - Nur Schleudern: Das Extra <i>Kurz</i> wählen. - Nur Spülen: Drehzahl auf  stellen. 		
MobileStart 			
Tipp	Die Programmwahl und Bedienung erfolgt über die Miele App.		
Express		40 °C bis kalt	maximal 3,5 kg
Artikel	Textilien aus Baumwolle, die kaum getragen wurden oder die nur geringste Verschmutzungen aufweisen.		
Dunkles/Jeans		60 °C bis kalt	maximal 3,0 kg
Artikel	Schwarze und dunkle Wäschestücke aus Baumwolle, Mischgewebe und Jeansgewebe		
Tipp	<ul style="list-style-type: none"> - Mit der Innenseite nach außen gewendet waschen. - Jeansbekleidung „blutet“ oft bei den ersten Wäschen etwas aus. Deshalb helle und dunkle Sachen getrennt waschen. 		
Oberhemden		40 °C bis kalt	maximal 2,0 kg
Artikel	Oberhemden und Blusen aus Baumwolle und Mischgewebe		
Tipp	<ul style="list-style-type: none"> - Kragen und Manschetten je nach Verschmutzung vorbehandeln. - Hemden und Blusen auf links wenden, Knopfleisten schließen, Kragen und Manschetten nach innen schlagen. 		
Lüften warm		⇨ „Programmübersicht – TROCKNEN“	
Flusen ausspülen		⇨ Abschnitt „Programm Flusen ausspülen“	

WASCHEN

Programmablauf

	Hauptwäsche		Spülen		Schleudern
	Wasserstand	Waschrhythmus	Wasserstand	Spülgänge	
ECO 40-60		Ⓐ		2-3 ²	✓
Baumwolle		Ⓐ		2-4 ^{1,2}	✓
Pflegeleicht		Ⓑ		2-3 ²	✓
Feinwäsche		Ⓒ		2-3 ²	✓
Wolle		Ⓔ		2	✓
Spülen/Schleudern	-	-		1	✓
Express		Ⓐ		1	✓
Dunkle Wäsche		Ⓑ		3-4 ²	✓
Oberhemden		Ⓒ		3	✓

Die Legende befindet sich auf der folgenden Seite.

-  = niedriger Wasserstand
 = mittlerer Wasserstand
 = hoher Wasserstand
(A) = Intensiv-Rhythmus
(B) = Normal-Rhythmus
(C) = Sensitiv-Rhythmus
(E) = Handwasch-Rhythmus
✓ = wird durchgeführt
– = wird nicht durchgeführt

Der Waschtrockner verfügt über eine vollelektronische Steuerung mit Mengenautomatik. Der Waschtrockner stellt den erforderlichen Wasserverbrauch selbstständig fest, und zwar abhängig von Menge und Saugkraft der eingefüllten Wäsche.

Die aufgeführten Programmabläufe beziehen sich immer auf das Grundprogramm bei maximaler Beladung.

Besonderheiten im Programmablauf

Knitterschutz:

Um Knitterbildung zu vermeiden, bewegt sich die Trommel noch bis zu 30 Minuten nach dem Programmende. Ausnahme: Im Programm *Wolle* findet kein Knitterschutz statt.

Der Waschtrockner kann jederzeit geöffnet werden.

¹ Ab einer gewählten Temperatur von 60 °C und höher werden 2 Spülgänge durchgeführt. Bei einer Temperaturwahl unter 60 °C werden 3 Spülgänge durchgeführt.

² Ein zusätzlicher Spülgang erfolgt bei:

- zu viel Schaum in der Trommel
- einer Schleuderdrehzahl kleiner als 700 U/min

WASCHEN

Waschmittel

Sie können alle Waschmittel verwenden, die für Haushaltswaschmaschinen geeignet sind. Verwendungshinweise und Dosierhinweise stehen auf der Waschmittelverpackung.

Die Dosierung ist abhängig von:

- dem Verschmutzungsgrad der Wäsche
- der Wäschemenge
- der Wasserhärte

Wenn Sie den Härtebereich nicht kennen, informieren Sie sich bei Ihrem Wasserversorgungsunternehmen.

Wasserenthärter

In den Härtebereichen II und III können Sie einen Wasserenthärter zugeben, um Waschmittel zu sparen. Die richtige Dosierung steht auf der Packung. Füllen Sie zuerst das Waschmittel, dann den Wasserenthärter ein.

Das Waschmittel können Sie dann wie für Härtebereich I dosieren.

Wasserhärten

Härtebereich	Gesamthärte in mmol	deutsche Härte °dH
weich (I)	0–1,5	0–8,4
mittel (II)	1,5–2,5	8,4–14
hart (III)	über 2,5	über 14

Dosierhilfen

Nutzen Sie zur Dosierung des Waschmittels die vom Waschmittelhersteller bereitgestellten Dosierhilfen (Dosierkugel), besonders bei der Dosierung von Flüssigwaschmitteln.

Nachfüllpackungen

Nutzen Sie beim Kauf von Waschmitteln wenn möglich Nachfüllpackungen zur Reduzierung des Müllaufkommens.

Weichspüler, Formspüler, Stärke




Weichspüler geben den Textilien einen weichen Griff und vermindern statische Aufladung beim maschinellen Trocknen.

Formspüler sind synthetische Stärkemittel und geben den Textilien einen festeren Griff.


Stärke gibt den Textilien Steifigkeit und Fülle.

Weichspüler, Formspüler oder Stärke separat verwenden

Die Stärke muss wie auf der Packung angegeben vorbereitet sein.

- Füllen Sie Weichspüler in die Kammer .
- Füllen Sie flüssige Stärke/Formspüler in die Kammer  und pulverförmige oder zähflüssige Stärke/Formspüler in die Kammer .
- Wählen Sie das Programm *Spülen/Schleudern*.
- Korrigieren Sie wenn nötig die Schleuderdrehzahl.
- Berühren Sie die Sensortaste *Start/Wäsche nachlegen*.

Entfärben/Färben




 Schäden durch Entfärbemittel. Entfärbemittel führen zur Korrosion im Wäschetrockner. Verwenden Sie keine Entfärbemittel im Wäschetrockner.

Das Färben im Wäschetrockner ist nur im haushaltsüblichen Maße erlaubt. Das beim Färben verwendete Salz greift bei andauerndem Gebrauch den Edelstahl an. Halten Sie streng die Vorgaben des Färbemittelherstellers ein.

WASCHEN

Empfehlung Miele Waschmittel

Die Miele Waschmittel sind speziell für den täglichen Gebrauch in der Miele Waschmaschine entwickelt. Weitere Informationen über diese Waschmittel erhalten Sie im Kapitel "Wasch- und Pflegemittel".


	Miele Waschmittel		Miele Caps		
	UltraWhite	UltraColor			
Eco 40-60	✓	✓	-	✓	✓
Baumwolle	✓	✓	-	✓	✓
Pflegeleicht	-	✓	-	✓	✓
Feinwäsche	-	✓	✓	✓	-
Wolle	-	-	✓	-	-
Spülen/Schleudern	-	-	-	✓	-
Express	-	✓	-	✓	-
Dunkles/Jeans	-	✓	✓	✓	-
Oberhemden	✓	✓	-	✓	✓

✓ empfehlenswert

- nicht empfehlenswert

 Spezialwaschmittel (z. B. WoolCare)

 Textilpflegemittel (z. B. Weichspüler)

 Additiv (z. B. Booster)

Waschmittelempfehlungen gemäß Verordnung (EU) Nr. 1015/2010

Die Empfehlungen gelten für die Temperaturbereiche wie im Kapitel „WASCHEN“, Abschnitt „Programmübersicht“ angegeben.

	Universal-	Color-	Fein- und Woll-	Spezial-
	waschmittel			
ECO 40-60	✓	✓	-	-
Baumwolle	✓	✓	-	-
Pflegeleicht	-	✓	-	-
Feinwäsche	-	-	✓	-
Wolle	-	-	✓	✓
Spülen/Schleudern	-	-	-	✓
Express	-	✓ ¹	-	-
Dunkles/Jeans	-	✓ ¹	-	-
Oberhemden	✓	✓	-	-

✓ empfehlenswert

- nicht empfehlenswert

¹ Flüssigwaschmittel

TROCKNEN

Separates Trocknen

Das separate Trocknen ist nötig, wenn nicht die gesamte Menge der gewaschenen Textilien anschließend maschinell getrocknet werden soll oder wenn der Wäscheposten die zum Trocknen geeignete maximale Beladungsmenge übersteigt.

1. Wäsche vorbereiten

Wäsche sortieren

- Sortieren Sie die Textilien nach Faser-/Gewebeart und Restfeuchte vor, soweit dieses möglich ist.

So erhalten Sie ein gleichmäßiges Trocknungsergebnis.

- Kontrollieren Sie vor dem Trocknen die Symbole im Pflegeetikett.

Trocknen Sie nur in den speziell auf die Artikel abgestimmten Programmen, wenn kein Symbol aufgeführt ist.

Tipps zum Trocknen

- Keine tropfnassen Textilien trocknen. Schleudern Sie die Textilien nach dem Waschen mindestens 30 Sekunden gut an.
- Wolle und Wollgemische neigen zum Verfilzen und Schrumpfen. Behandeln Sie diese Textilien nur im Programm *Wolle*.
- Reine Leinengewebe nur trocknen, wenn es im Pflegeetikett aufgeführt ist. Das Gewebe kann sonst „aufrauen“.

- Gewirkte Textilien (z. B. T-Shirts, Unterwäsche) laufen bei der ersten Wäsche oft ein. Deshalb diese Textilien nicht über trocknen, um weiteres Einlaufen zu vermeiden. Kaufen Sie gewirkte Textilien eventuell eine oder zwei Nummern größer.
- Gestärkte Wäsche können Sie trocknen. Dosieren Sie für den gewohnten Appretureffekt jedoch die doppelte Menge Stärke.
- Neue dunkelfarbige Textilien nicht zusammen mit hellen Textilien trocknen. Dunkle Textilien können abfärben oder andersfarbige Flusen können sich auf den Textilien ablageren.
- Beachten Sie die maximalen Beladungsmengen der Trockenprogramme, wie im Abschnitt „Programmübersicht“ beschrieben. Das Trocknungsergebnis und die Knitterbildung hängen von der Beladung ab. Je weniger Beladung, desto besser das Ergebnis. Daher erhalten Sie ein besonders gleichmäßiges und knitterarmes Trocknungsergebnis, wenn Sie die Beladung reduzieren.

2. Waschtrockner beladen

Tür öffnen

- Fassen Sie in die Griffmulde und ziehen Sie die Tür auf.

Kontrollieren Sie die Trommel auf Tiere oder Fremdkörper, bevor Sie die Wäsche einfüllen.

- Legen Sie die aufgelockerte Wäsche in die Trommel.

Überfüllung strapaziert die Textilien und beeinträchtigt die Trocknung. Beachten Sie die maximalen Beladungsmengen im Abschnitt „Programmübersicht“.

Tür schließen

- Achten Sie darauf, dass keine Wäschestücke zwischen Tür und Dichterring eingeklemmt werden.
- Schließen Sie die Tür mit leichtem Schwung.

Dosierhilfen wie z. B. Säckchen oder Kugeln können beim Trocknen schmelzen und den Waschtrockner und die Wäsche beschädigen. Trocknen Sie keine Dosierhilfen mit.

Auch beim Trocknen muss der Waserrhahn geöffnet sein.

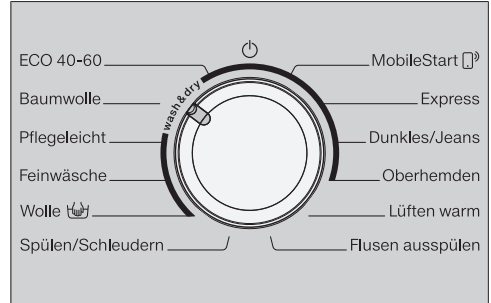
3. Programm wählen

Waschtrockner einschalten

- Drehen Sie den Programmwähler auf ein Programm.

Das Bedienfeld wird beleuchtet.

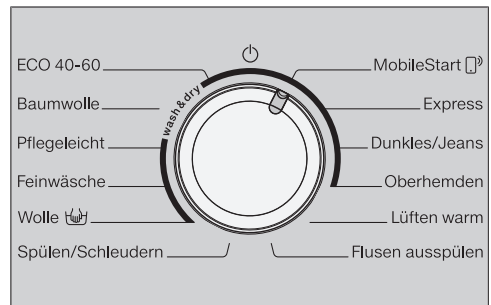
Programm wählen



- Drehen Sie den Programmwähler auf das gewünschte Programm.


In der Zeitanzeige wird die wahrscheinliche Programmlaufzeit angezeigt und im Bedienfeld leuchten die voreingestellte Temperatur und die Drehzahl auf.

- über die Programmwählerstellung **MobileStart**



- Drehen Sie den Programmwähler auf die Programmwählerstellung **MobileStart** (Pfeil-Symbol).

TROCKNEN

Tipp: Für die Nutzung von *MobileStart*  muss der Waschtrockner an das WLAN-Netzwerk angemeldet und die *Fernsteuerung* eingeschaltet sein.

In der Zeitanzeige steht: *Con*

Nach dem Programmstart kann der Waschtrockner jetzt mit der Miele App bedient werden.

Trocknen wählen




- Berühren Sie die Sensortaste *Waschen* oder *Trocknen*, bis nur die Sensortaste *Trocknen* hell beleuchtet ist.

Achten Sie darauf, dass die Sensortaste *Waschen* nur gedimmt leuchtet, sonst beginnt vor dem Trocknen das zugehörige Waschprogramm.

4. Programmeinstellungen wählen

Trockenstufe wählen

Sie können die voreingestellte Trockenstufe eines Trockenprogramms ändern.

- Berühren Sie die Sensortaste mit der gewünschten Trockenstufe.
- + schranktrocken plus
-  schranktrocken
-  bügelfeucht

Die Sensortaste der gewählten Trockenstufe leuchtet hell.

Programm *Lüften warm*: Wählen Sie die Trockenzeit mit den Sensortasten < oder >.

Thermoschleuder-Drehzahl wählen

Sie können die voreingestellte Schleuderdrehzahl für das Thermoschleudern eines Trockenprogramms ändern.

- Berühren Sie die Sensortaste mit der gewünschten Drehzahl.

Die Sensortaste leuchtet hell.


Extras wählen

Die Sensortasten des Extras *Schon* leuchtet gedimmt, wenn *Schon* zum Programm wählbar ist.

- Berühren Sie die Sensortaste *Schon*.

Die Sensortaste leuchtet hell.

Schon

Empfindliche Textilien wie z. B. Acryl werden schonender getrocknet (Pflegesymbol .

Durch die geringere Temperatur bei der Anwahl von *Schon* verlängert sich die Programmlaufzeit.

Startvorwahl wählen

Mit der Startvorwahl können Sie den Start eines Programms festlegen.

- Wählen Sie eine Startvorwahlzeit, wenn gewünscht.


Weitere Informationen finden Sie im Kapitel „Startvorwahl/SmartStart“.

5. Programm starten

- Berühren Sie die pulsierend leuchtende Sensortaste *Start/Wäsche nachlegen*.

Die Tür wird verriegelt und das Trockenprogramm gestartet.

Wenn eine Startvorwahlzeit gewählt wurde, läuft diese in der Zeitanzeige ab. Nach Ablauf der Startvorwahlzeit oder sofort nach dem Start steht in der Zeitanzeige die Programmlaufzeit.

Das Nachlegen oder Entnehmen von Wäsche ist jederzeit möglich, solange im Display nicht das Symbol  leuchtet (siehe Kapitel „Programmablauf ändern“, Abschnitt „Wäsche nachlegen“).

Energie sparen

Nach 10 Minuten werden die Anzeigeelemente dunkel geschaltet. Die Sensortaste *Start/Wäsche nachlegen* leuchtet pulsierend.

Sie können die Anzeigeelemente wieder einschalten:

- Berühren Sie die Sensortaste *Start/Wäsche nachlegen* (dieses hat keine Auswirkung auf ein laufendes Programm).

6. Programmende/Wäsche entnehmen

Im Knitterschutz bewegt sich die Trommel noch bis zu 150 Minuten nach Programmende. Die Tür ist verriegelt. In den ersten 10 Minuten ist das Bedienfeld erleuchtet. Danach erlischt das Bedienfeld und die Sensortaste *Start/Wäsche nachlegen* leuchtet pulsierend.

- Drehen Sie den Programmwähler auf die Position .

Die Tür wird entriegelt.

Wenn Sie die Wäsche während der Knitterschutzphase entnehmen, kann sich die Wärme stauen.

Breiten Sie die Wäsche aus, damit die restliche Wärme entweichen kann.

Nach Ende des Knitterschutzes wird die Tür automatisch entriegelt.

- Ziehen Sie die Tür auf.
- Entnehmen Sie die Wäsche.

Verbleibende Wäsche kann durch Übertrocknung Schaden nehmen. Nehmen Sie alle Wäschestücke aus der Trommel.

Tipp: Beachten Sie im Kapitel „Waschen und Trocknen“ den Abschnitt „Nach jedem Waschen oder Trocknen“.












TROCKNEN

Programmübersicht




* die Gewichte beziehen sich auf das Gewicht der trockenen Wäsche.

ECO 40-60		maximal 5,0 kg*
Trockenstufen: ☐☐		
	Textilien aus Baumwolle: T-Shirts, Unterwäsche, Säuglingswäsche, Arbeitskleidung, Jacken, Decken, Schürzen, Kittel, Frottierhandtücher/-Badetücher/- Bademäntel, Biber-/Frottierbettwäsche.	
Baumwolle		maximal 5,0 kg*
Trockenstufen: ☐☐, ☐☐ ⁺		
Artikel	Ein- und mehrlagige Textilien aus Baumwolle: T-Shirts, Unterwäsche, Säuglingswäsche, Arbeitskleidung, Jacken, Decken, Schürzen, Kittel, Frottier-Handtücher/-Badetücher/- Bademäntel, Biber-/ Frottierbettwäsche.	
Trockenstufen: ☐☐		
Artikel	Textilien aus Baumwoll- oder Leinengewebe, die nachbereitet werden sollen, z. B. Tischwäsche, Bettwäsche, gestärkte Wäsche.	
Tipps	Mangelwäsche bis zum Mangeln aufrollen, damit sie feucht bleibt.	
Pflegeleicht		maximal 3,5 kg*
Trockenstufen: ☐☐, ☐☐, ☐☐ ⁺		
Artikel	Pflegeleichte Textilien aus Synthetik, Baumwolle oder Mischgeweben, z. B. Berufskleidung, Kittel, Pullover, Kleider, Hosen, Tischwäsche, Strümpfe.	

TROCKNEN

Feinwäsche		maximal 1,0 kg*
Trockenstufen:  ,  , 		
Artikel	Empfindliche Textilien mit dem Pflegesymbol  aus synthetischen Fasern, Mischgewebe, Kunstseide oder pflegeleicht ausgerüsteter Baumwolle, z. B. Oberhemden, Blusen, Dessous, Textilien mit Applikationen.	
Typ	Für besonders knitterarmes Trocknen die Beladung reduzieren.	
Wolle		maximal 2,0 kg*
3 Minuten		
Artikel	Wolltextilien und Textilien aus Wollgemischen: Pullover, Strickjacken, Strümpfe	
Typ	<ul style="list-style-type: none"> - Wolltextilien werden aufgelockert und flauschiger, aber nicht fertig getrocknet. - Textilien nach Programmende sofort entnehmen. 	
MobileStart 		
Typ	Die Programmwahl und Bedienung erfolgt über die Miele App.	
Express		maximal 3,5 kg*
Trockenstufen:  ,  , 		
Artikel	Unempfindliche Textilien für das Programm Baumwolle	
Hinweis	Beim durchgehenden Waschen und Trocknen leicht verschmutzter Wäsche ist die Programmlaufzeit in diesem Programm besonders kurz.	
Dunkles/Jeans		maximal 3,0 kg*
Trockenstufen:  ,  , 		
Artikel	Schwarze und dunkle Wäschestücke aus Baumwolle, Mischgewebe und Jeansgewebe	

TROCKNEN

Oberhemden		maximal 1,0 kg*
Trockenstufen:  ,  , 		
Artikel	Hemden und Hemdblusen	
Typ	- Hemden und Blusen auf links wenden, Knopfleisten schließen, Kragen und Manschetten nach innen schlagen.	
Lüften warm		maximal 4,0 kg*
20–120 Minuten		
Typ	- Nachtrocknen mehrlagiger Textilien, die ungleichmäßig trocknen: Jacken, Kissen, Schlafsäcke - Trocknen oder Durchlüften einzelner Wäschestücke	
Flusen ausspülen	⇨ Abschnitt „Programm Flusen ausspülen“	

Thermoschleudern

In einigen Programmen wird zur Verringerung des Energieverbrauches im Trockenvorgang ein Thermoschleudern durchgeführt.

Die maximale Drehzahl für das Thermoschleudern entspricht der zugelassenen Schleuderdrehzahl des zugehörigen Waschprogramms.

Sie können die Drehzahl für das Thermoschleudern in einigen Programmen bis auf 900 U/min reduzieren.

Ohne Unterbrechung waschen und trocknen

Ohne Unterbrechung waschen und trocknen ist immer dann empfehlenswert, wenn nicht mehr Wäsche zum Waschen als zum Trocknen zur Verfügung steht und die maximal zugelassene Beladungsmenge für den Trockenvorgang nicht überschritten wird.

Lesen Sie unbedingt das Kapitel „Waschen“ und das Kapitel „Trocknen“.

1. Wäsche vorbereiten

- Leeren Sie die Taschen.
- Sortieren Sie die Textilien nach Farben und Gewebeat.
- Kontrollieren Sie die Symbole im Pflegeetikett.

2. Waschtrockner beladen

- Öffnen Sie die Tür.

Kontrollieren Sie die Trommel auf Tiere oder Fremdkörper, bevor Sie die Wäsche einfüllen.

- Legen Sie die Wäsche auseinandergefaltet und locker in die Trommel.

Dosierhilfen wie z. B. Säckchen oder Kugeln können beim Trocknen schmelzen und den Waschtrockner und die Wäsche beschädigen. Trocknen Sie keine Dosierhilfen mit.

- Schließen Sie die Tür.

3. Programm wählen

- Drehen Sie den Programmwähler und wählen Sie das gewünschte Programm.

Das Bedienfeld wird beleuchtet.

- Berühren Sie die Sensortaste *Waschen* und *Trocknen*, so oft, bis beide Sensortasten hell beleuchtet sind.

4. Programmeinstellungen wählen

- Wählen Sie die gewünschte Schleuderdrehzahl, Temperatur und Trockenstufe.

Die Sensortasten der gewählten Einstellungen leuchten hell.

Die minimale Schleuderdrehzahl ist auf 900 U/min begrenzt. In einigen Programmen ist die Drehzahl nicht änderbar.

- Wählen Sie, wenn gewünscht oder erforderlich, Extras hinzu.

Für das Thermoschleudern wird die angezeigte Schleuderdrehzahl vom Waschen übernommen.

- Wählen Sie eine Startvorwahlzeit, wenn gewünscht.

WASCHEN UND TROCKNEN

5. Waschmittel zugeben

- Dosieren Sie das Waschmittel über CapDosing oder den Waschmittel-Einspülkasten.

6. Programmstart/-ende

- Berühren Sie die pulsierend leuchtende Sensortaste *Start/Wäsche nachlegen*.

Die Tür wird verriegelt.

Das Programm wird gestartet.

Nach Programmende startet der Knitterschutz.

Im Knitterschutz ist die Tür noch verriegelt.

- Berühren Sie die Taste *Start//Wäsche nachlegen* oder drehen Sie den Programmwähler auf die Position ☹.

Die Tür wird entriegelt.

Breiten Sie die Wäsche aus, wenn Sie diese während der Knitterschutzphase entnehmen, damit die restliche Wärme entweichen kann.

Nach Ende des Knitterschutzes wird die Tür automatisch entriegelt.

- Ziehen Sie die Tür auf und entnehmen Sie die Wäsche.

Beachten Sie den Abschnitt „Nach jedem Waschen oder Trocknen“.

Nach jedem Waschen oder Trocknen

- Öffnen Sie die Tür **weit**.

⚠ Verbrennungsgefahr durch heißes Metall.

Die Metallkappe auf dem inneren Türglas ist nach dem Trocknen heiß. Berühren Sie nicht die Metallkappe.

- Entnehmen Sie die Wäsche.

Verbleibende Wäsche kann beim nächsten Waschen oder Trocknen einlaufen, verfärben oder beschädigt werden.

Vergessen Sie keine Wäschestücke in der Trommel.

- Kontrollieren Sie den Dichtring an der Tür auf Fremdkörper. Entfernen Sie nach dem Trocknen die Flusen aus dem Dichtring und vom Schauglas.

Tipp: Lassen Sie die Tür einen Spalt geöffnet, damit die Trommel trocknen kann.

- Drehen Sie den Programmwähler auf die Position ☹.

Tipp: Lassen Sie den Waschmittel-Einspülkasten einen Spalt geöffnet, damit er trocknen kann.

Beim Trocknen können sich Flusen bilden, die sich in der Trommel und im Laugenbehälter ablagern. Damit sich Flusen von z. B. dunklen Textilien beim nächsten Waschen nicht auf anderen z. B. hellen Textilien ablagern oder den Waschtrockner verstopfen, können Sie die Flusen ausspülen.

Verwenden Sie das Programm *Flusen ausspülen* nicht zum Spülen von Textilien. Achten Sie darauf, dass sich keine Textilien in der Trommel befinden.

- Drehen Sie den Programmwähler auf das Programm *Flusen ausspülen*.

Verwenden Sie kein Waschmittel.

- Berühren Sie die Taste *Start/Wäsche nachlegen*.

Nach wenigen Minuten sind die Flusen ausgespült.

- Entfernen Sie verbliebene Flusen aus dem Türdichtring und vom Schauglas.
- Schalten Sie den Waschtrockner aus.

Programmablauf ändern


Programm ändern (Kindersicherung)

Eine Änderung des Programms, der Temperatur, der Schleuderdrehzahl oder der gewählten Extras ist nach erfolgreichem Start nicht möglich. Somit wird eine ungewollte Bedienung z. B. durch Kinder verhindert.

Wenn der Wäschetrockner im laufenden Programm ausgeschaltet wird, schaltet die Standby-Funktion den Wäschetrockner nach 15 Minuten nicht komplett aus. In der Trommel kann sich noch Wasser befinden, deshalb sind Sicherheitsfunktionen weiterhin aktiv.


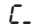

Programm abbrechen

Sie können ein Programm jederzeit nach dem Programmstart abbrechen.

- Drehen Sie den Programmwähler auf die Position .

Das Programm ist unterbrochen.

- Drehen Sie dann den Programmwähler auf eine beliebige Position.

In der Zeitanzeige erscheinen rotierende Balken  ...  ... .

- während des Waschens:


Der Wäschetrockner pumpt die vorhandene Lauge ab und das Waschprogramm ist abgebrochen.

Die Türverriegelung wird aufgehoben.

- während des Trocknens:

Der Wäschetrockner kühlt die Textilien ab, bevor die Tür geöffnet werden kann.

Wäsche entnehmen

- Warten Sie, bis das Symbol  im Display erlischt und die Tür entriegelt wird.
- Ziehen Sie die Tür auf und entnehmen Sie die Wäsche.


Anderes Programm wählen

- Schließen Sie die Tür.
- Wählen Sie das gewünschte Programm.
- Füllen Sie eventuell Waschmittel im Waschmittel-Einspülkasten nach.
- Berühren Sie die Taste *Start/Wäsche nachlegen*.

Das Programm wird gestartet.

Wäsche nachlegen - AddLoad

Nach Programmstart können Sie Wäsche nachlegen oder entnehmen.

Das Nachlegen von Wäsche ist **nicht** möglich, wenn im Display das Symbol  leuchtet.

- Berühren Sie die Sensortaste *Start/Wäsche nachlegen*.

In der Zeitanzeige erscheinen rotierende Balken *L-] ... [-] ... [-]*.

In der Zeitanzeige steht *Add*.

- Öffnen Sie die Tür.
- Legen Sie die Wäsche nach oder entnehmen Sie die Wäsche.
- Schließen Sie die Tür.
- Berühren Sie die Sensortaste *Start/Wäsche nachlegen*.

Das Programm wird fortgesetzt.

Das Nachlegen oder Entnehmen von Wäsche ist nicht möglich wenn:

- die Laugentemperatur über 55 °C liegt.
- das Wasserniveau in der Trommel einen bestimmten Wert überschreitet.


Startvorwahl/SmartStart

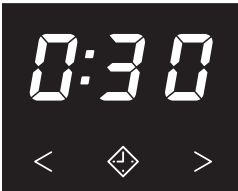
Startvorwahl

Diese Startvorwahl ist aktiv, wenn die Programmierfunktion *P98* SmartGrid ausgeschaltet ist.

Mit der Startvorwahl können Sie einen verzögerten Programmstart von 30 Minuten bis maximal 24 Stunden wählen. Dadurch können Sie z. B. günstige Nachtstromtarife nutzen.

Startvorwahlzeit einstellen

- Wählen Sie das gewünschte Waschprogramm.
- Berühren Sie die Sensortaste .



Die Sensortaste  leuchtet hell.

- Berühren Sie die Sensortaste < oder > so oft, bis die gewünschte Startvorwahl in der Zeitanzeige leuchtet.
- Bei unter 10 Stunden verändert sich die Startvorwahlzeit in Schritten von 30 Minuten.
- Bei über 10 Stunden verändert sich die Startvorwahlzeit in Schritten von 1 Stunde.


Startvorwahlzeit starten



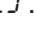
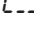
- Berühren Sie die pulsierend leuchtende Sensortaste *Start/Wäsche nachlegen*.

Die Startvorwahl wurde gestartet und läuft in der Zeitanzeige ab.

Startvorwahl ändern oder abbrechen

Wenn die Startvorwahl gestartet wurde, ist eine Änderung nicht mehr möglich.

- Drehen Sie den Programmwähler auf die Position .
- Drehen Sie den Programmwähler auf ein beliebiges Programm.

In der Zeitanzeige werden rotierende Balken  ...  ...  oder  dargestellt.

Der Ablauf der Startvorwahl wird abgebrochen.

- Wählen Sie ein Programm und wenn gewünscht eine neue Startvorwahlzeit.

SmartStart

Diese Funktion *SmartStart* ist aktiv, wenn die Programmierfunktion *P98 SmartGrid* eingeschaltet ist.

Mit dem SmartStart definieren Sie einen Zeitraum, in dem Ihr Waschtrockner automatisch von außen gestartet werden kann. Der Start erfolgt über ein Signal z. B. von Ihrem Energieversorger, wenn der Stromtarif besonders günstig ist.

Der definierbare Zeitraum liegt zwischen 30 Minuten und 24 Stunden. In diesem Zeitraum wartet der Waschtrockner auf ein Signal von außen. Wenn im definierten Zeitraum kein Signal gesendet wird, startet der Waschtrockner das Programm.

Zeitraum einstellen

Wenn die Programmierfunktionen *P98 SmartGrid* aktiviert ist, ändert sich die Funktion der Sensortaste \diamond . In der Zeitanzeige wird nicht die Startvorwahlzeit angezeigt, sondern der Zeitraum, in dem Ihr Waschtrockner automatisch gestartet werden kann (siehe Kapitel „Programmierfunktionen“, Abschnitt „*P98 SmartGrid*“).

Die Vorgehensweise entspricht dem Einstellen der Zeit bei der Startvorwahl.

- Berühren Sie die Sensortaste \diamond .
- Stellen Sie über die Sensortasten < oder > den gewünschten Zeitraum ein.
- Berühren Sie die Sensortaste Start/Wäsche nachlegen.

In der Zeitanzeige wird \llcorner angezeigt.

Reinigung und Pflege

Gehäuse und Blende reinigen

⚠ Stromschlaggefahr durch Netzspannung.

Bei ausgeschaltetem Waschtrockner ist Netzspannung vorhanden.

Ziehen Sie vor der Reinigung und Pflege den Netzstecker.

⚠ Schäden durch eindringendes Wasser.

Durch den Druck eines Wasserstrahls kann Wasser in den Waschtrockner gelangen und Bauteile beschädigen.

Spritzen Sie den Waschtrockner nicht mit einem Wasserstrahl ab.

⚠ Schäden durch Reinigungsmittel. Lösemittelhaltige Reiniger, Scheuermittel, Glas- oder Allzweckreiniger können Kunststoffoberflächen und andere Teile beschädigen.

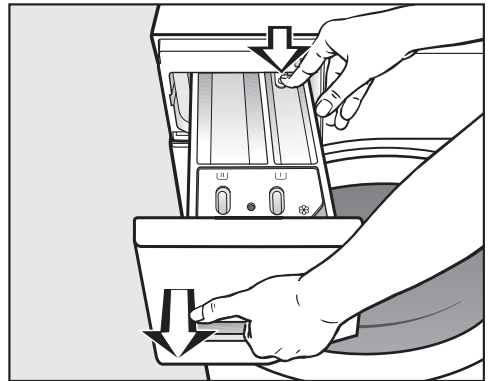
Verwenden Sie diese Reinigungsmittel nicht.

- Reinigen Sie das Gehäuse und die Blende mit einem milden Reinigungsmittel oder Seifenlauge und trocknen Sie beides mit einem weichen Tuch ab.
- Reinigen Sie die Trommel mit einem geeigneten Edelstahl-Reinigungsmittel.

Waschmittel-Einspülkasten reinigen

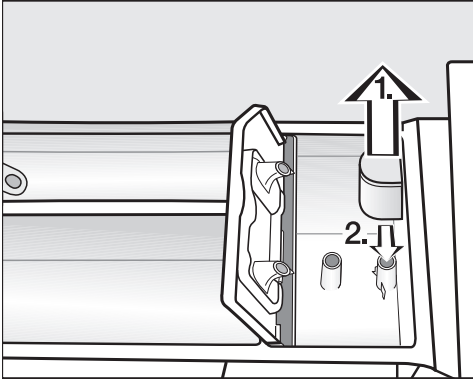
Die Nutzung von niedrigen Waschttemperaturen und Flüssigwaschmitteln begünstigt die Verkeimung des Waschmittel-Einspülkastens.


- Reinigen Sie aus hygienischen Gründen regelmäßig den gesamten Waschmittel-Einspülkasten.

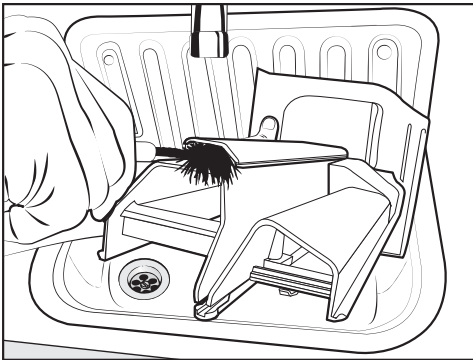


- Ziehen Sie den Waschmittel-Einspülkasten bis zum Anschlag heraus, drücken Sie den Entriegelungsknopf und entnehmen Sie den Waschmittel-Einspülkasten.
- Reinigen Sie den Waschmittel-Einspülkasten mit warmem Wasser.

Saugheber und Kanal reinigen



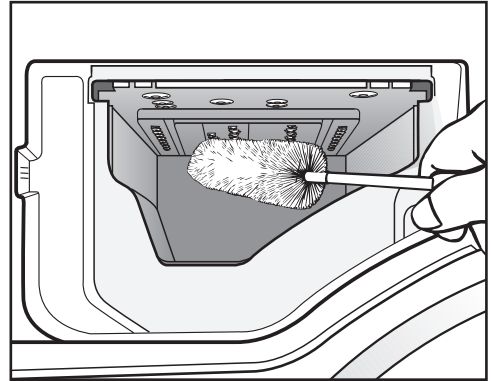
- Ziehen Sie den Saugheber aus der Kammer  heraus und reinigen Sie ihn unter fließendem warmen Wasser.
- Reinigen Sie auch das Rohr, über das der Saugheber gesteckt wird.
- Stecken Sie den Saugheber wieder auf.



- Reinigen Sie den Weichspülkanal mit warmem Wasser und einer Bürste.

Flüssigstärke führt zum Verkleben. Reinigen Sie nach mehrmaligem Gebrauch von Flüssigstärke den Saugheber besonders gründlich.

Sitz des Waschmittel-Einspülkastens reinigen



- Entfernen Sie mit Hilfe einer Flaschenbürste Waschmittelreste und Kalkablagerungen von den Einspüldüsen des Waschmittel-Einspülkastens.
- Setzen Sie den Waschmittel-Einspülkasten wieder ein.

Tipp: Lassen Sie den Waschmittel-Einspülkasten einen Spalt geöffnet, damit er trocknen kann.

Reinigung und Pflege

Türglas reinigen

- Reinigen Sie von Zeit zu Zeit das Türglas innen und die sich auf dem Türglas befindliche Metallkappe mit einem milden Reinigungsmittel oder Seifenlauge.
- Trocknen Sie beides mit einem weichen Tuch.

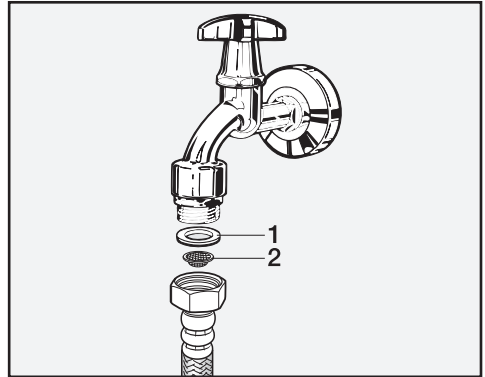
Trommelreinigung

Beim Waschen mit niedrigen Temperaturen und/oder Flüssigwaschmittel besteht die Gefahr von Keim- und Geruchsbildung im Wäschetrockner. Reinigen Sie den Wäschetrockner mit dem Programm *Baumwolle 90°C*. Reinigen Sie die Trommel spätestens, wenn die Kontrollleuchte **i** zusammen mit einer **7** in der Zeitanzeige leuchtet.

Wassereinlaufsieb reinigen

Der Wäschetrockner hat zum Schutz des Wassereinlaufventils ein Sieb. Das Sieb im Wasserzulaufschlauch am freien Schlauchende sollten Sie etwa alle 6 Monate kontrollieren. Bei häufigen Unterbrechungen im Wassernetz kann dieser Zeitraum kürzer sein.

- Drehen Sie den Wasserhahn zu.
- Schrauben Sie den Wasserzulaufschlauch vom Wasserhahn ab.



- Ziehen Sie die Gummidichtung **1** aus der Führung heraus.
- Halten Sie das freie Ende des Wasserzulaufschlauches nach unten. Das Kunststoffsieb **2** fällt heraus.
- Reinigen Sie das Kunststoffsieb.
- Der Wiedereinbau erfolgt in umgekehrter Reihenfolge.
- Drehen Sie die Verschraubung fest auf den Wasserhahn und öffnen Sie den Wasserhahn. Wenn Wasser austritt, ziehen Sie die Verschraubung nach.

Das Schmutzsieb **muss** nach der Reinigung wieder eingebaut werden.

Sie können die meisten Störungen und Fehler, zu denen es im täglichen Betrieb kommen kann, selbst beheben. In vielen Fällen können Sie Zeit und Kosten sparen, da Sie nicht den Kundendienst rufen müssen.

Unter www.miele.com/service erhalten Sie Informationen zur selbstständigen Behebung von Störungen.

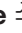
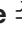
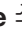
Die nachfolgenden Tabellen sollen Ihnen dabei helfen, die Ursachen einer Störung oder eines Fehlers zu finden und zu beseitigen.

Es lässt sich kein Programm starten


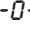






Problem	Ursache und Behebung
Das Bedienfeld bleibt dunkel.	Der Wäschetrockner hat keinen Strom. <ul style="list-style-type: none">■ Prüfen Sie, ob der Netzstecker eingesteckt ist.■ Prüfen Sie, ob die Sicherung in Ordnung ist.
	Der Wäschetrockner hat sich aus Energiespargründen automatisch ausgeschaltet. <ul style="list-style-type: none">■ Schalten Sie den Wäschetrockner durch Drehen des Programmwählers wieder ein.
In der Zeitanzeige wechseln sich F und 34 ab.	Die Tür ist nicht richtig verschlossen. Die Verriegelung der Tür konnte nicht einrasten. <ul style="list-style-type: none">■ Schließen Sie die Tür nochmals.■ Starten Sie erneut das Programm.■ Rufen Sie den Kundendienst, wenn die Fehlermeldung erneut erscheint.

Was tun, wenn ...

Programmabbruch und Fehlerkontrollleuchte



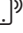

Problem	Ursache und Behebung
Die Fehlerkontrollleuchte  leuchtet. In der Zeitanzeige wechseln sich F und ID ab und der Summer ertönt.	Der Wasserzulauf ist gesperrt oder beeinträchtigt. <ul style="list-style-type: none">■ Prüfen Sie, ob der Wasserhahn weit genug geöffnet ist.■ Prüfen Sie, ob der Zulaufschlauch geknickt ist.■ Prüfen Sie, ob der Wasserdruck zu niedrig ist.
	Das Sieb im Wasserzulauf ist verstopft. <ul style="list-style-type: none">■ Reinigen Sie das Sieb.
Die Fehlerkontrollleuchte  leuchtet. In der Zeitanzeige wechseln sich F und II ab und der Summer ertönt.	Der Wasserablauf ist blockiert oder beeinträchtigt. Der Ablaufschlauch liegt zu hoch. <ul style="list-style-type: none">■ Reinigen Sie Laugenfilter und Ablaufpumpe.■ Prüfen Sie, ob die maximale Abpumphöhe von 1 m überschritten ist.
Die Fehlerkontrollleuchte  leuchtet. In der Zeitanzeige wechseln sich F und I38 ab und der Summer ertönt.	Das Wasserschutzsystem hat reagiert. <ul style="list-style-type: none">■ Schließen Sie den Wasserhahn.■ Rufen Sie den Kundendienst.
In der Zeitanzeige wechseln sich F und XXX ab und der Summer ertönt.	Ein Defekt liegt vor. <ul style="list-style-type: none">■ Nehmen Sie den Waschtrockner vom Stromnetz. Ziehen Sie den Netzstecker aus der Steckdose oder schalten Sie die Sicherung der Hausinstallation aus.■ Warten Sie mindestens 2 Minuten, bevor Sie den Waschtrockner wieder an das Stromnetz anschließen.■ Schalten Sie den Waschtrockner wieder ein.■ Starten Sie das Programm nochmals.■ Rufen Sie den Kundendienst, wenn die Fehlermeldung erneut erscheint.

Fehlerkontrollleuchte leuchtet am Programmende

Problem	Ursache und Behebung
Die Kontrollleuchte  leuchtet.	Beim Waschen hat sich zu viel Schaum gebildet. ■ Dosieren Sie beim nächsten Waschgang weniger Waschmittel, und beachten Sie die Dosierhinweise auf der Waschmittelpackung.
 leuchtet in der Zeitanzeige.	Der Programmwähler wurde nach dem Programmstart auf eine andere Position gedreht. ■ Drehen Sie den Programmwähler auf die ursprüngliche Position.
Die Kontrollleuchte  leuchtet zusammen mit einer  in der Zeitanzeige.	Beim Waschen wurde über einen längeren Zeitraum kein Waschprogramm mit einer Temperatur über 60 °C gestartet. ■ Starten Sie das Programm <i>Baumwolle 90 °C</i> mit dem Miele Maschinenreiniger oder einem pulverförmigen Vollwaschmittel. Der Wäschetrockner wird gereinigt und eine Keim- und Geruchsbildung wird verhindert.
Die Kontrollleuchte  leuchtet zusammen mit einer  in der Zeitanzeige.	Das Programm <i>Flusen ausspülen</i> wurde über einen längeren Zeitraum nicht genutzt. ■ Starten Sie das Programm <i>Flusen ausspülen</i> wie im Kapitel „Programm Flusen ausspülen“ beschrieben.
Die Kontrollleuchte  leuchtet zusammen mit einer  in der Zeitanzeige.	In der Trommel befindet sich keine Wäsche. Die Wäschemenge ist zu gering. Die Wäsche ist noch feucht, weil die Restfeuchte nicht ermittelt werden kann. ■ Trocknen Sie geringe Wäschemengen zukünftig im Programm <i>Lüften warm</i> . Die Wäschemenge war für das gewählte Trockenprogramm zu groß. ■ Beachten Sie die maximalen Beladungsmengen im Abschnitt „Programmübersicht“.

Was tun, wenn ...

Symbole in der Zeitanzeige

Meldung	Ursache und Behebung
-0- leuchtet in der Zeitanzeige.	Der Programmwähler wurde nach dem Programmstart auf eine andere Position gedreht. ■ Drehen Sie den Programmwähler auf die ursprüngliche Position.
UP leuchtet beim Einschalten des Waschtrockners auf.	Für den Waschtrockner steht ein Update zur Verfügung. Weitere Informationen erhalten Sie im Kapitel „Programmierfunktionen“, Abschnitt „P99 RemoteUpdate“.
ℓℓr leuchtet bei der Programmwahl kurz auf.	ℓℓr zeigt an, dass der Waschtrockner vernetzt ist.
OFF leuchtet bei Anwahl des Programms MobileStart  auf.	Die Fernsteuerung ist ausgeschaltet. ■ Aktivieren Sie die Programmierfunktion P97 Fernsteuerung um den Waschtrockner per App zu bedienen.
ℓon leuchtet bei Anwahl des Programms MobileStart  auf.	Der Waschtrockner ist vernetzt und kann per App bedient werden.
noℓ leuchtet bei Anwahl des Programms MobileStart  auf.	Miele@home ist nicht eingerichtet. ■ Vernetzen Sie den Waschtrockner siehe Kapitel "Erste Inbetriebnahme", Abschnitt "Miele@home einrichten".
ℓno leuchtet beim Einschalten des Waschtrockners auf.	Miele@home ist nicht verfügbar. ■ Schalten Sie den Waschtrockner aus. ■ Schalten Sie den Waschtrockner wieder ein. ■ Rufen Sie den Kundendienst, wenn ℓno erneut erscheint. Der Waschtrockner kann weiter genutzt werden. ■ Berühren Sie die leuchtende Sensortaste  .

Allgemeine Probleme mit dem Wäschetrockner

Problem	Ursache und Behebung
Das Display ist dunkel.	Das Display schaltet automatisch aus, um Energie zu sparen (Standby). <ul style="list-style-type: none"> ■ Drücken Sie eine Taste. Das Standby wird beendet.
Der Wäschetrockner steht während des Schleuderns nicht ruhig.	Die Gerätefüße stehen nicht gleichmäßig und sind nicht gekontert. <ul style="list-style-type: none"> ■ Richten Sie den Wäschetrockner standsicher aus und kontern Sie die Gerätefüße.
Ungewöhnliche Pumpgeräusche.	Kein Fehler. Schlürfende Geräusche am Anfang und am Ende des Pumpvorganges sind normal.
Schleudergeräusche während des Trocknens.	Kein Fehler. Auch während des Trocknens wird geschleudert (Thermoschleudern).
Der Wäschetrockner hat die Wäsche nicht wie gewohnt geschleudert und diese ist noch nass.	Beim Endschleudern wurde eine große Unwucht gemessen und die Drehzahl automatisch reduziert. <ul style="list-style-type: none"> ■ Geben Sie immer große und kleine Wäschestücke in die Trommel, um eine bessere Verteilung zu erreichen.
Im Waschmittel-Einspülkasten verbleiben größere Waschmittelreste.	Der Fließdruck des Wassers reicht nicht aus. <ul style="list-style-type: none"> ■ Reinigen Sie die Wassereinflusssiebe.
	Pulverwaschmittel in Verbindung mit Enthärtungsmitteln neigen zum Kleben. <ul style="list-style-type: none"> ■ Reinigen Sie den Waschmittel-Einspülkasten und geben Sie zukünftig erst das Waschmittel und dann das Enthärtungsmittel in das Fach.

Allgemeine Probleme mit dem Waschtrockner

Problem	Ursache und Behebung
Der Weichspüler wird nicht vollständig eingespült oder es bleibt zu viel Wasser in der Kammer ☼ stehen.	Der Saugheber sitzt nicht richtig oder ist verstopft. ■ Reinigen Sie den Saugheber, siehe Kapitel „Reinigung und Pflege“, Abschnitt „Waschmittel-Einspülkasten reinigen“.
Im Weichspülerfach neben der Cap steht Wasser.	CapDosing wurde nicht aktiviert oder nach dem letzten Waschgang wurde die leere Cap nicht entnommen. ■ Achten Sie beim nächsten Einsatz der Cap darauf, dass CapDosing aktiviert wird. ■ Entnehmen und entsorgen Sie die Cap nach jedem Waschgang.
	Das Ablaufröhrchen im Waschmittel-Einspülkasten, auf das die Cap gesteckt wird, ist verstopft. ■ Reinigen Sie das Röhrchen.
Am Programmende befindet sich noch Flüssigkeit in der Cap.	Das Ablaufröhrchen im Waschmittel-Einspülkasten, auf das die Cap gesteckt wird, ist verstopft. ■ Reinigen Sie das Röhrchen.
	Kein Fehler. Aus technischen Gründen bleibt eine kleine Restmenge Wasser in der Cap.
Im Display werden unterschiedliche Restzeiten angezeigt.	Die Restzeitanzeige unterliegt einem Lernprozess und passt sich ständig Ihrem Wasch- und Trockenverhalten an.

Allgemeine Probleme mit dem Wäschetrockner

Problem	Ursache und Behebung
<p>Während des Programms <i>Flusen ausspülen</i> tritt Schaum aus dem Waschmittel-Einspülkasten aus.</p>	<p>Im Laugenbehälter befinden sich Waschmittelreste vom letzten Waschgang.</p> <ul style="list-style-type: none"> ■ Dosieren Sie immer die richtige Waschmittelmenge. ■ Beachten Sie die Dosierempfehlung auf der Waschmittelverpackung.
<p>Nach Ende des Programms <i>Flusen ausspülen</i> verbleibt Schaum in der Trommel.</p>	<p>Beim Programm <i>Flusen ausspülen</i> werden auch Waschmittelreste aus dem Laugenbehälter ausgespült. Dadurch kann sich Schaum bilden.</p> <ul style="list-style-type: none"> ■ Nutzen Sie das Programm <i>Flusen ausspülen</i> regelmäßig, damit sich keine Waschmittelreste im Laugenbehälter ablagern können.
<p>Nach Ende des Programms <i>Flusen ausspülen</i> verbleiben Flusen in der Trommel.</p>	<p>Sie haben das Programm <i>Flusen ausspülen</i> länger nicht genutzt.</p> <ul style="list-style-type: none"> ■ Entnehmen Sie die Flusen aus der Trommel. ■ Nutzen Sie das Programm <i>Flusen ausspülen</i> regelmäßig.
<p>Der Wäschetrockner riecht.</p>	<p>Die Kontrollleuchte i wurde nicht beachtet. Über einen längeren Zeitraum wurde kein Waschprogramm mit einer Temperatur über 60 °C gestartet.</p> <ul style="list-style-type: none"> ■ Um eine Keim- und Geruchsbildung im Wäschetrockner zu verhindern, starten Sie das Programm <i>Baumwolle 90 °C</i> mit dem Miele Maschinenreiniger oder einem pulverförmigen Vollwaschmittel.
	<p>Die Tür und der Waschmittel-Einspülkasten wurden nach dem Waschen verschlossen.</p> <ul style="list-style-type: none"> ■ Lassen Sie die Tür und den Waschmittel-Einspülkasten einen Spalt geöffnet, damit diese trocknen können.

Was tun, wenn ...

Ein nicht zufriedenstellendes Waschergebnis

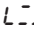


Problem	Ursache und Behebung
Auf gewaschenen dunklen Textilien befinden sich weiße, waschmittelähnliche Rückstände.	<p>Das Waschmittel enthält wasserunlösliche Bestandteile (Zeolithe) zur Wasserenthärtung. Diese haben sich auf den Textilien festgesetzt.</p> <ul style="list-style-type: none">■ Versuchen Sie nach dem Trocknen die Rückstände mit einer Bürste zu entfernen.■ Waschen Sie dunkle Textilien zukünftig mit Waschmitteln ohne Zeolithe. Flüssigwaschmittel enthalten meistens keine Zeolithe.■ Waschen Sie die Textilien im Programm <i>Dunkle Wäsche</i>.
Die Wäsche wird mit Flüssigwaschmittel nicht sauber.	<p>Flüssigwaschmittel enthalten keine Bleichmittel. Flecken aus Obst, Kaffee oder Tee können nicht immer entfernt werden.</p> <ul style="list-style-type: none">■ Verwenden Sie bleichmittelhaltige Pulverwaschmittel.■ Füllen Sie Fleckensalz in die Kammer III und das Flüssigwaschmittel in eine Dosierkugel (Dosierkugel vor dem Trocknen entnehmen).■ Geben Sie nie Flüssigwaschmittel und Fleckensalz zusammen in den Waschmittel-Einspülkasten.
Auf der gewaschenen Wäsche haften graue elastische Rückstände.	<p>Die Dosierung des Waschmittels war zu gering. Die Wäsche war stark mit Fett verschmutzt (Öle, Salben).</p> <ul style="list-style-type: none">■ Geben Sie bei derart verschmutzter Wäsche entweder mehr Waschmittel zu oder verwenden Sie Flüssigwaschmittel.■ Starten Sie vor der nächsten Wäsche das Waschprogramm <i>Maschine reinigen</i> mit dem Miele Maschinenreiniger oder einem pulverförmigen Universalwaschmittel.

Ein nicht zufriedenstellendes Trockenergebnis

Problem	Ursache und Behebung
Die Wäsche ist nach dem Trocknen zu feucht.	<p>Die Beladung ist zu gering. Die Elektronik konnte die Restfeuchte nicht korrekt ermitteln.</p> <ul style="list-style-type: none">■ Trocknen Sie geringe Wäschemengen zukünftig im Programm <i>Lüften warm</i>. <p>Während des Schleuderns hat sich ein Wäschering gebildet, weil die Wäscheverteilung ungünstig war. Während des Thermoschleuderns hat sich ein Wäschering gebildet, weil die Wäsche zu feucht war oder die Schleuderdrehzahl zu hoch eingestellt war.</p> <ul style="list-style-type: none">■ Öffnen Sie die Tür und lockern Sie die Wäsche auf.■ Starten Sie das Trockenprogramm erneut mit einer niedrigeren Schleuderdrehzahl.
Die Wäsche fühlt sich nach dem Trocknen feucht an.	<p>Warme Wäsche fühlt sich feuchter an.</p> <ul style="list-style-type: none">■ Breiten Sie die Wäsche aus, damit die Wärme entweichen kann.
Die Wäsche ist nach dem Trocknen zu feucht oder zu trocken.	<p>Die gewünschte Restfeuchte liegt zwischen 2 Trockenstufen.</p> <ul style="list-style-type: none">■ Verändern Sie bei Bedarf die Trockenstufen wie im Kapitel „Einstellungen“, Abschnitt „Trockenstufen“ beschrieben.
Nach dem Trocknen befindet sich Wasser in der Trommel.	<p>Der Wasserablauf ist behindert.</p> <ul style="list-style-type: none">■ Reinigen Sie Laugenfilter und Ablaufpumpe wie im Abschnitt „Tür öffnen bei verstopftem Ablauf und/oder Stromausfall“ beschrieben und prüfen Sie die Abpumpöhe.

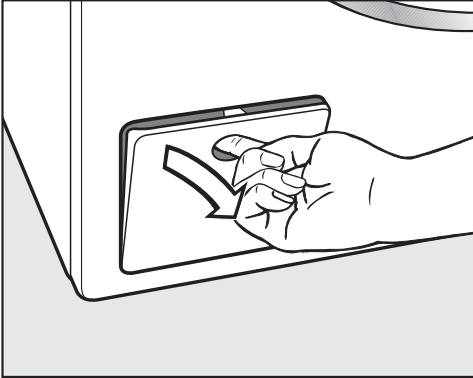
Was tun, wenn ...

Die Tür lässt sich nicht öffnen

Problem	Ursache und Behebung
Die Tür lässt sich während des Programmablaufs nicht öffnen.	<p>Während des Programmablaufs ist die Tür verriegelt.</p> <ul style="list-style-type: none">■ Folgen Sie den Anweisungen im Kapitel „Programmablauf ändern“, Abschnitt „Wäsche nachlegen“. <p>In der Trommel befindet sich Wasser und der Wäschetrockner kann nicht abpumpen.</p> <ul style="list-style-type: none">■ Reinigen Sie Laugenfilter und Ablaufpumpe, wie im Abschnitt „Tür öffnen bei verstopftem Ablauf und/oder Stromausfall“ beschrieben. <p>Der Wasserstand in der Trommel ist zu hoch.</p> <ul style="list-style-type: none">■ Brechen Sie das Programm ab. Der Wäschetrockner pumpt das vorhandene Wasser ab.
Am Programmende oder nach einem Programmabbruch lässt sich die Tür nicht öffnen. In der Zeitanzeige werden blinkende Balken ......... dargestellt.	<p>Aus Sicherheitsgründen kann die Tür nicht geöffnet werden. Die Temperatur in der Trommel liegt beim Waschen über 55 °C oder beim Trocknen über 70 °C.</p> <ul style="list-style-type: none">■ Warten Sie, bis die Temperatur in der Trommel gesunken ist und die Tür entriegelt wird.
Die Tür wird nicht entriegelt. In der Zeitanzeige wechseln sich F und 35 ab.	<p>Das Türschloss ist blockiert.</p> <ul style="list-style-type: none">■ Rufen Sie den Kundendienst.

Tür öffnen bei verstopftem Ablauf und/oder Stromausfall


- Schalten Sie den Waschtrockner aus.



- Öffnen Sie die Klappe für die Ablaufpumpe.

Verstopfter Ablauf

Wenn der Ablauf verstopft ist, kann sich eine größere Menge Wasser im Waschtrockner befinden.

 Verbrühungsgefahr durch heiße Lauge.

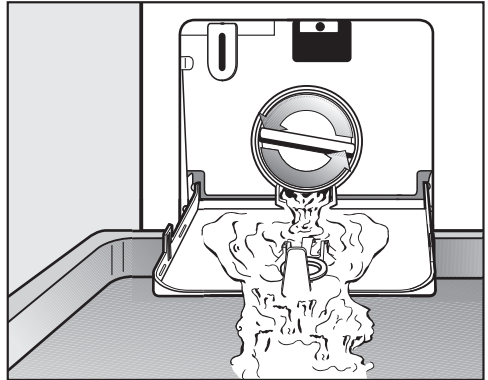
Wenn kurz vorher mit hohen Temperaturen gewaschen wurde, ist die auslaufende Lauge heiß.

Lassen Sie die Lauge vorsichtig ab.

Wasser ablaufen lassen

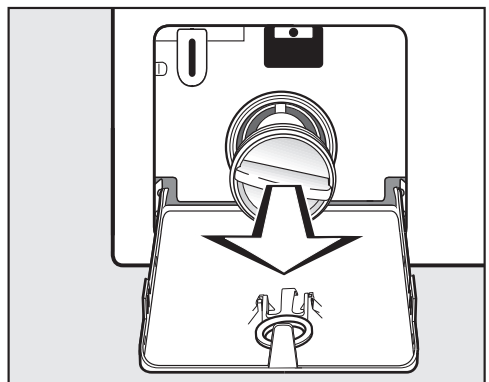
Drehen Sie den Laugenfilter nicht komplett heraus.

- Stellen Sie einen Behälter unter die Klappe, z. B. ein Universalbackblech.



- Drehen Sie langsam den Laugenfilter auf, bis das Wasser ausläuft.
- Drehen Sie den Laugenfilter wieder zu, um den Wasserablauf zu unterbrechen.

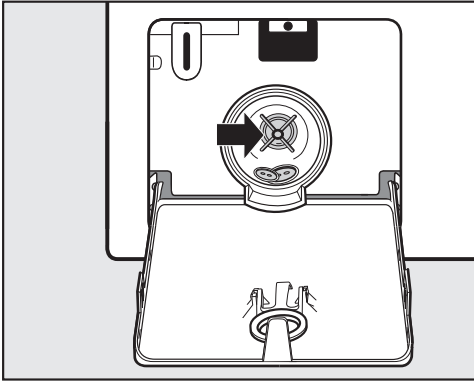
Läuft kein Wasser mehr aus:




- Drehen Sie den Laugenfilter ganz heraus.

Was tun, wenn ...

Laugenfilter reinigen




- Reinigen Sie den Laugenfilter gründlich.
- Prüfen Sie, ob sich die Ablaufpumpenflügel leicht drehen lassen.
- Entfernen Sie Fremdkörper (Knöpfe, Münzen etc.) und reinigen Sie den Innenraum.
- Setzen Sie den Laugenfilter wieder ein und drehen Sie ihn fest zu.

 Schäden durch auslaufendes Wasser.

Wenn der Laugenfilter nicht wieder eingesetzt wird, läuft Wasser aus dem Waschtrockner.

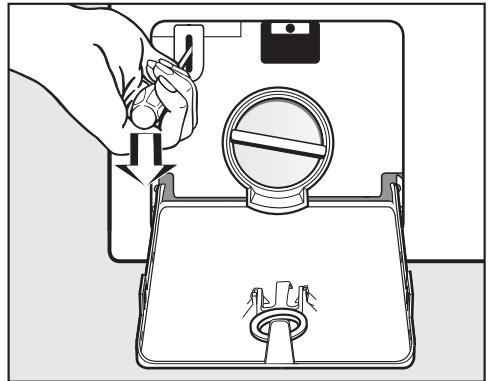
Setzen Sie den Laugenfilter wieder ein und drehen Sie den Laugenfilter fest zu.

Tür öffnen

 Verletzungsgefahr durch drehende Trommel.

Beim Hineingreifen in eine noch drehende Trommel besteht erhebliche Verletzungsgefahr.

Überzeugen Sie sich vor der Wäscheentnahme stets davon, dass die Trommel stillsteht.



- Entriegeln Sie z. B. mit einem Schraubendreher die Tür.
- Ziehen Sie die Tür auf.

Unter www.miele.com/service erhalten Sie Informationen zur selbstständigen Behebung von Störungen und zu Miele Ersatzteilen.

Kontakt bei Störungen

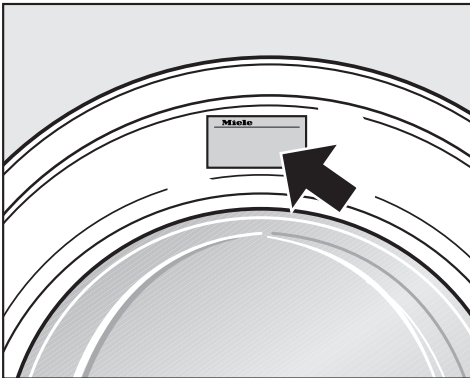
Bei Störungen, die Sie nicht selbst beheben können, benachrichtigen Sie z. B. Ihren Miele Fachhändler oder den Miele Kundendienst.

Den Miele Kundendienst können Sie online unter www.miele.com/service buchen.

Die Kontaktdaten des Miele Kundendienstes finden Sie am Ende dieses Dokumentes.

Der Kundendienst benötigt die Modellkennung und die Fabrikationsnummer (Fabr./SN/Nr.). Beide Angaben finden Sie auf dem Typenschild.

Das Typenschild finden Sie bei geöffneter Tür oberhalb des Schauglases.



Garantie

Die Garantiezeit beträgt 2 Jahre.

Weitere Informationen entnehmen Sie den mitgelieferten Garantiebedingungen.

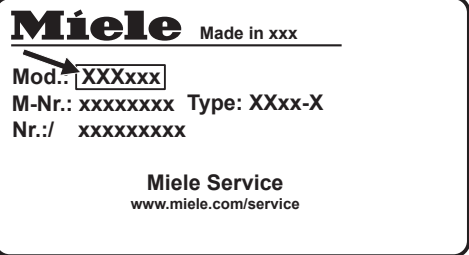
Nachkaufbares Zubehör

Für diesen Waschtrockner erhalten Sie nachkaufbares Zubehör im Miele Fachhandel oder beim Miele Kundendienst.

EPREL-Datenbank

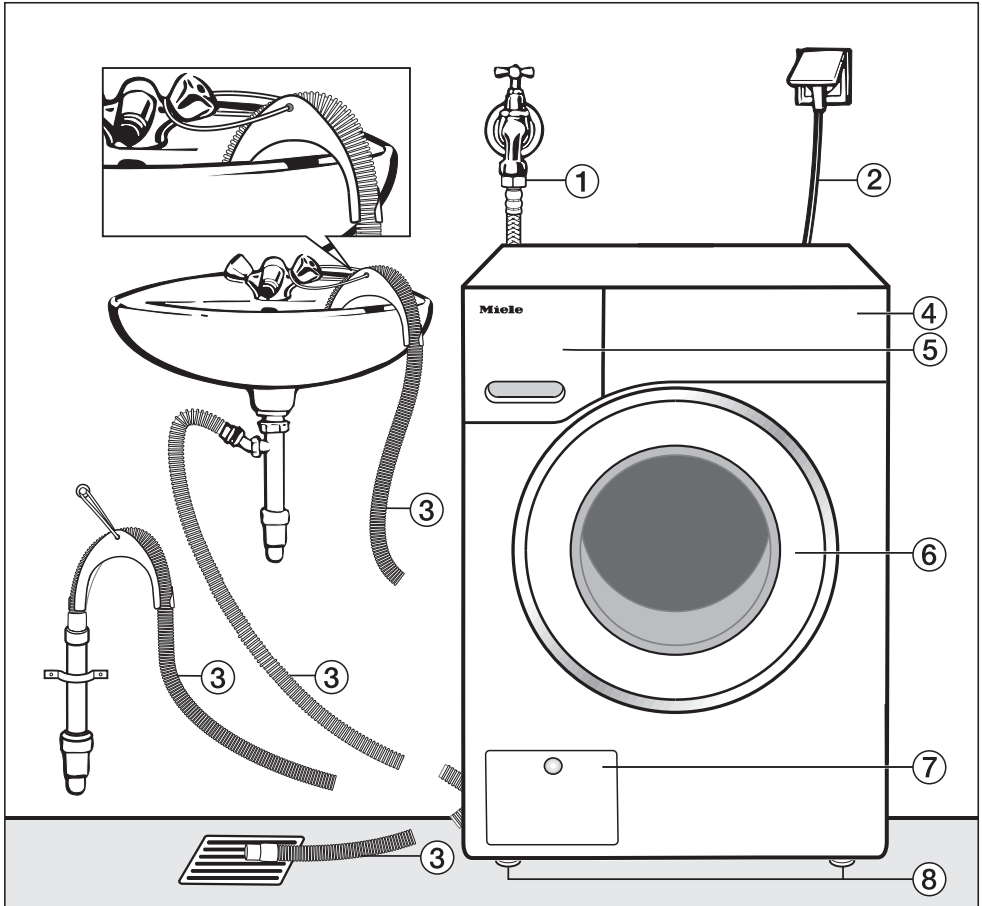
Ab dem 1. März 2021 sind die Informationen zu der Energieverbrauchskennzeichnung und den Ökodesign-Anforderungen in der europäischen Produktdatenbank (EPREL) zu finden. Unter folgendem Link <https://eprel.ec.europa.eu/> erreichen Sie die Produktdatenbank. Hier werden Sie aufgefordert, die Modellkennung einzugeben.

Die Modellkennung finden Sie auf dem Typenschild.



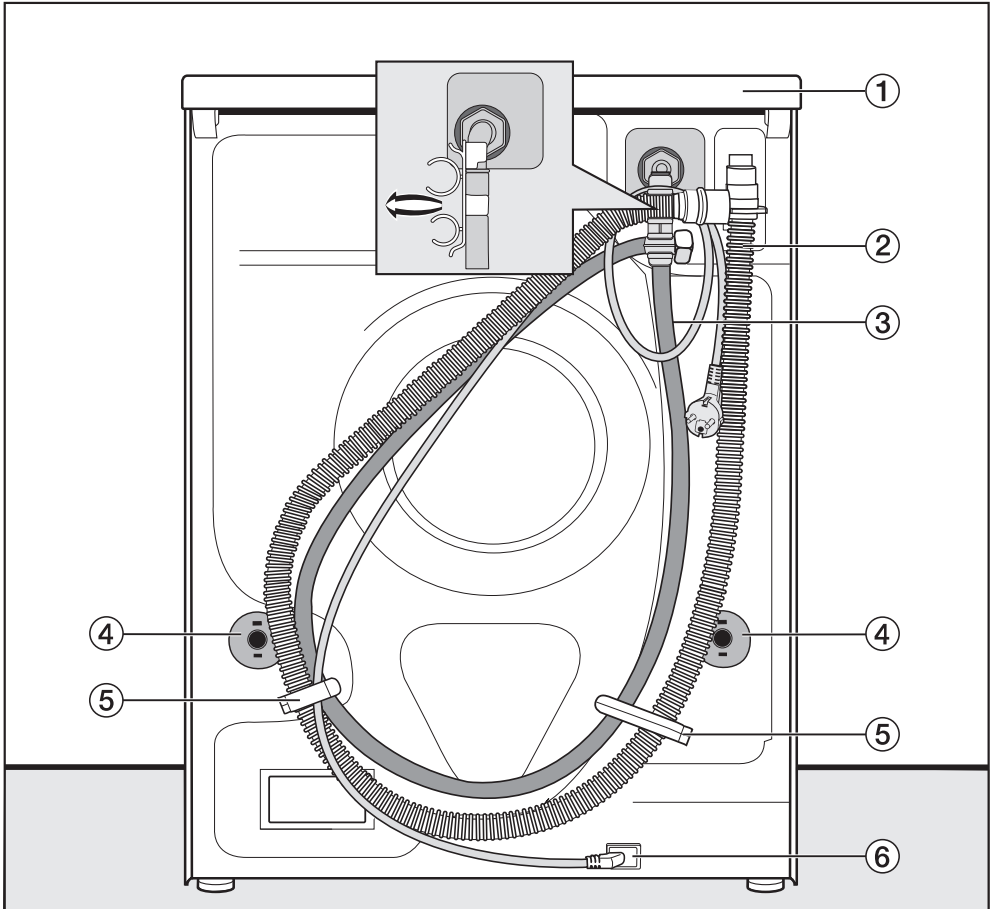
Installation

Vorderansicht



- ① Wasserzulaufschlauch (Waterproof-Metal, Metallgewebeschauch)
- ② Elektroanschluss
- ③ Ablaufschlauch mit Krümmer (abnehmbar) mit den Möglichkeiten der Wasserablaufführung
- ④ Bedienblende
- ⑤ Waschmittel-Einspülkasten
- ⑥ Tür
- ⑦ Klappe für Laugenfilter, Ablaufpumpe und Notentriegelung
- ⑧ 4 höhenverstellbare Füße

Rückansicht



- ① Deckelüberstand mit Griffmöglichkeiten für den Transport
- ② Ablaufschlauch
- ③ Wasserzulaufschlauch
- ④ Drehsicherungen mit Transportstangen
- ⑤ Transporthalterungen für Wasser- und Ablaufschläuche
- ⑥ Elektroanschluss

Installation

Aufstellfläche

Als Aufstellfläche eignet sich am besten eine Betondecke. Diese gerät im Gegensatz zu einer Holzbalkendecke oder einer Decke mit „weichen“ Eigenschaften beim Schleudern selten in Schwingung.

Beachten Sie:

- Stellen Sie den Wäschetrockner lotrecht und standsicher auf.
- Stellen Sie den Wäschetrockner nicht auf weichen Fußbodenbelägen auf, da der Wäschetrockner sonst während des Schleuderns vibriert.

Beachten Sie bei Aufstellung auf einer Holzbalkendecke:

- Stellen Sie den Wäschetrockner auf eine Sperrholzplatte (mindestens 59 x 52 x 3 cm). Die Platte muss mit möglichst vielen Balken, jedoch nicht nur mit den Fußbodenbrettern verschraubt werden.

Tipp: Den Wäschetrockner möglichst in einer Ecke des Raumes aufstellen, in der die Stabilität der Decke am größten ist.

⚠ Verletzungsgefahr durch nicht gesicherten Wäschetrockner.

Bei Aufstellung auf einen bauseitig vorhandenen Sockel (Betonsockel oder gemauerter Sockel) besteht die Gefahr, dass der Wäschetrockner beim Schleudern vom Sockel fällt. Sichern Sie den Wäschetrockner mit einem Befestigungsbügel (nachkaufbares Zubehör).

Wäschetrockner zum Aufstellort tragen

⚠ Verletzungsgefahr durch nicht festsitzenden Deckel.

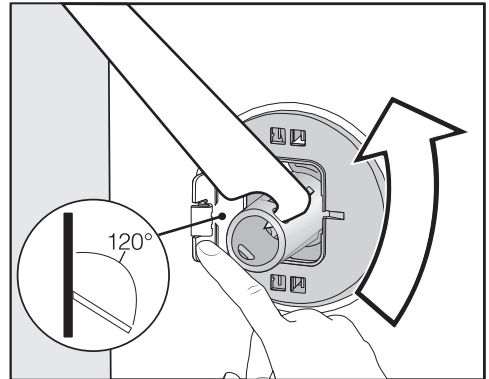
Die hintere Befestigung des Deckels kann durch äußere Umstände brüchig werden. Der Deckel kann beim Tragen abreißen.

Prüfen Sie vor dem Tragen den Deckelüberstand auf einen festen Sitz.

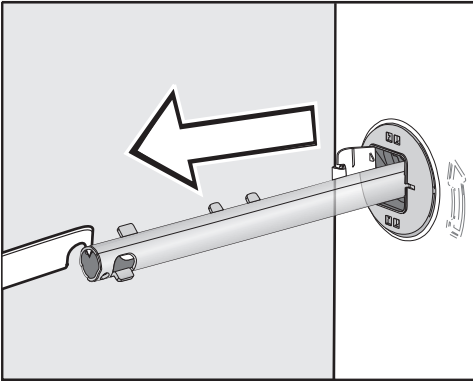
- Tragen Sie den Wäschetrockner an den vorderen Gerätefüßen und dem hinteren Deckelüberstand.

Transportsicherung ausbauen

Linke Transportstange entnehmen

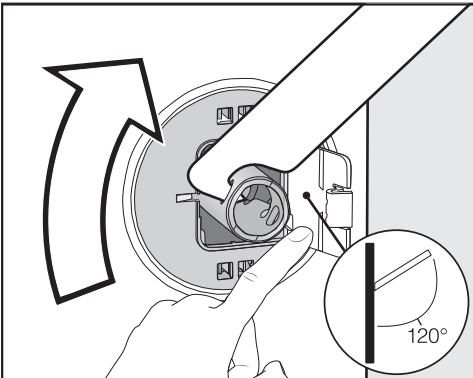


- Drücken Sie die Klappe nach außen und drehen Sie die Transportstange mit dem beigelegten Maulschlüssel um 90°.

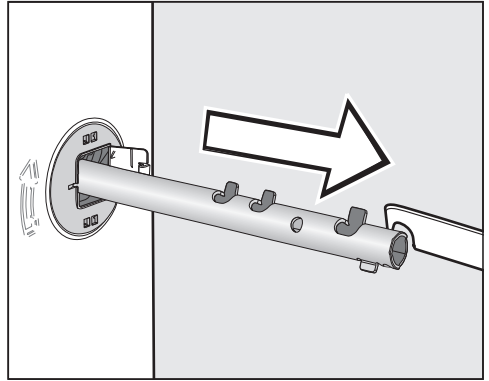


- Ziehen Sie die Transportstange heraus.

Rechte Transportstange entnehmen



- Drücken Sie die Klappe nach außen und drehen Sie die Transportstange mit dem beigelegten Maulschlüssel um 90°.



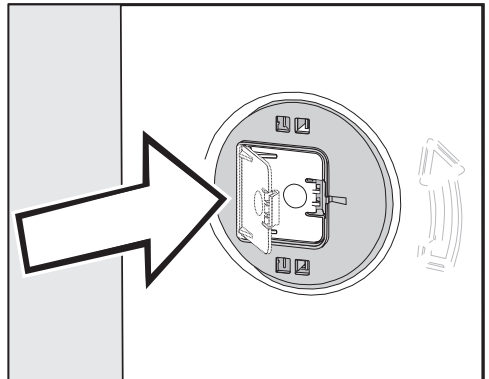
- Ziehen Sie die Transportstange heraus.

Löcher verschließen

⚠ Verletzungsgefahr durch scharfe Kanten.

Beim Hineingreifen in nicht verschlossenen Löchern besteht Verletzungsgefahr.

Verschließen Sie die Löcher der entnommenen Transportsicherung.



- Drücken Sie die Klappen fest zu, bis die Klappen einrasten.

Installation

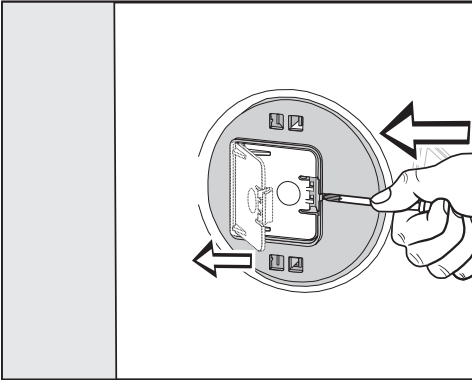
Transportsicherung einbauen

⚠ Schäden durch falschen Transport.

Beim Transport ohne Transportsicherung kann der Wäschetrockner beschädigt werden.

Bewahren Sie die Transportsicherung auf. Montieren Sie vor dem Transport des Wäschetrockners (z. B. bei einem Umzug) wieder die Transportsicherung.

Klappen öffnen



- Drücken Sie mit einem spitzen Gegenstand z. B. einen schmalen Schraubendreher gegen den Rasthaken.

Die Klappe öffnet sich.

Transportstangen einbauen

- Nehmen Sie den Einbau in umgekehrter Reihenfolge des Ausbaus vor.

Tipp: Heben Sie die Trommel etwas an, die Transportstangen lassen sich leichter einschieben.

Unterbau unter einer Arbeitsplatte

Die Montage und Demontage des Unterbausatzes* müssen von einer Fachkraft durchgeführt werden.

- Ein **Unterbausatz*** ist erforderlich. Das dem Unterbausatz* beigefügte Abdeckblech ersetzt den Wäschetrocknerdeckel. Die Montage des Abdeckblechs ist aus Gründen der elektrischen Sicherheit unbedingt erforderlich.
- Wasserzulauf und -ablauf sowie der Elektroanschluss müssen in der Nähe des Wäschetrockners installiert und zugänglich sein.

Eine Montageanweisung liegt dem Unterbausatz bei.

* nachkaufbares Zubehör

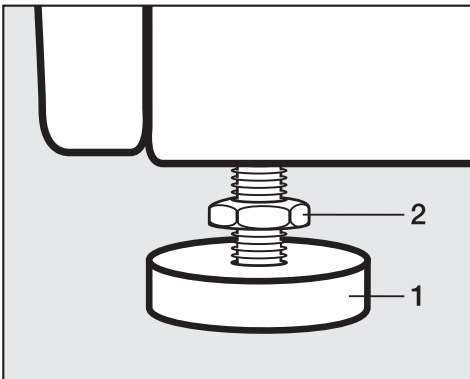
Waschtrockner ausrichten

Der Waschtrockner muss lotrecht und gleichmäßig auf allen vier Füßen stehen, damit ein einwandfreier Betrieb gewährleistet ist.

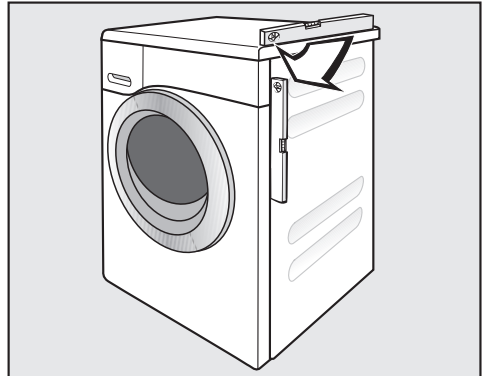
Eine unsachgemäße Aufstellung erhöht den Wasser- und Energieverbrauch, und der Waschtrockner kann wandern.

Fuß herausdrehen und kontern


Der Ausgleich des Waschtrockners erfolgt über die 4 Schraubfüße. Im Auslieferungszustand sind alle Füße hineingedreht.



- Drehen Sie die Kontermutter **2** mit dem beigelegten Maulschlüssel im Uhrzeigersinn los. Schrauben Sie die Kontermutter **2** zusammen mit dem Fuß **1** heraus.



- Prüfen Sie mit einer Wasserwaage, ob der Waschtrockner lotrecht steht.
- Halten Sie den Fuß **1** mit einer Wasserpumpenzange fest. Drehen Sie die Kontermutter **2** wieder mit dem Maulschlüssel gegen das Gehäuse fest.

 Schäden durch falsch ausgerichteten Waschtrockner.

Bei nicht gekonterten Füßen besteht die Gefahr, dass der Waschtrockner wandert.

Drehen Sie alle 4 Kontermuttern der Füße fest gegen das Gehäuse. Prüfen Sie auch die Füße, die beim Ausrichten nicht herausgedreht wurden.

Installation

Das Wasserschutzsystem

Das Miele Wasserschutzsystem gewährt einen umfassenden Schutz vor Wasserschäden durch den Waschtrockner.

Das System besteht hauptsächlich aus folgenden Bestandteilen:

- dem Zulaufschlauch
- der Elektronik und dem Aus- und Überlaufschutz
- dem Ablaufschlauch

Der Zulaufschlauch

- Schutz gegen Bersten des Sicherheitsventils

Der Zulaufschlauch besitzt einen Platzdruck von über 14.000 kPa.

- Die Schutzhülle des Zulaufschlauches

Der Zulaufschlauch ist mit einem Metallgewebe als „zweiter Haut“ umgeben, die vor Beschädigungen schützt.

Die Elektronik und das Gehäuse

- Die Bodenwanne

Auslaufendes Wasser durch Undichtigkeiten des Waschtrockners wird in der Bodenwanne aufgefangen. Durch einen Schwimmerschalter werden die Wasserzulaufventile abgeschaltet.

Die weitere Wasserzufuhr ist gesperrt. Im Laugenbehälter befindliches Wasser wird abgepumpt.


- Der Überlaufschutz

Hierdurch wird ein Überlaufen des Waschtrockners durch unkontrollierten Wasserzulauf verhindert. Wenn der Wasserstand über ein bestimmtes Niveau steigt, wird die Ablaufpumpe eingeschaltet und das Wasser kontrolliert abgepumpt.

Der Ablaufschlauch

Der Ablaufschlauch ist durch ein Belüftungssystem gesichert. Hierdurch wird ein Leersaugen des Waschtrockners verhindert.

Wasserzulauf

 Gesundheitsgefahr und Schäden durch verunreinigtes einlaufendes Wasser.

Die Qualität des einlaufenden Wassers muss der Trinkwasservorgabe des jeweiligen Landes entsprechen, in dem der Waschtrockner betrieben wird.

Schließen Sie den Waschtrockner immer an Trinkwasser an.

Der Wasseranschlussdruck muss zwischen 100 kPa und 1.000 kPa liegen. Wenn der Wasseranschlussdruck höher als 1.000 kPa Überdruck ist, muss ein Druckreduzierventil eingebaut werden.

Zum Anschluss ist ein Absperrventil mit $\frac{3}{4}$ "-Anschlussgewinde erforderlich. Wenn ein Absperrventil fehlt, darf die Waschmaschine nur von einem zugelassenen Installateur an die Trinkwasserleitung montiert werden.

Wasserzulaufschlauch anschließen

- Schrauben Sie den Wasserzulaufschlauch mit der Überwurfmutter an das Gewinde des Wasserzulaufes.
- Öffnen Sie langsam den Wasserhahn und kontrollieren Sie dabei, ob der Anschluss dicht ist.
- Korrigieren Sie, wenn nötig, den Sitz der Dichtung und der Verschraubung.

Die Verschraubung steht unter Wasseranschlussdruck.

Kontrollieren Sie, ob der Anschluss dicht ist. Öffnen Sie langsam den Wasserhahn. Korrigieren Sie, wenn nötig, den Sitz der Dichtung und die Verschraubung.

Der Waschtrockner ist nicht für einen Warmwasseranschluss geeignet. Schließen Sie den Waschtrockner nicht an den Warmwasseranschluss an.

Nur für Deutschland

Zum Schutz des Trinkwassers muss ein Rückflussverhinderer zwischen Wasserhahn und Wasseranschluss des Waschtrockners montiert sein. Bei fachgerechter Hausinstallation sind die hierfür vorgesehenen Anschlüsse (z. B. Eckventil) bereits mit dieser Sicherheitseinrichtung ausgestattet. Stellen Sie sicher, dass ein Rückflussverhinderer in Ihrer Hausinstallation vorhanden ist.

Bei der Verwendung eines separaten Rückflussverhinderers beachten Sie die folgende Reihenfolge:

1. Befestigen Sie den Rückflussverhinderer an den Wasseranschluss.
2. Befestigen Sie den Wasserzulaufschlauch an dem Rückflussverhinderer.

Installation

Wartung

Verwenden Sie im Falle eines Austausches nur den Miele Originalschlauch mit einem Platzdruck von über 14.000 kPa.

Das Schmutzsieb in der Überwurfmutter am freien Ende des Zulaufschlauches dient dem Schutz des Wassereinlaufventils.

Entfernen Sie dieses Schmutzsieb nicht.

Zubehör-Schlauchverlängerung

Als nachkaufbares Zubehör ist ein Metallgewebeschauch von 1,5 m Länge beim Miele Fachhandel oder Miele Kundendienst erhältlich.

Wasserablauf

Die Lauge wird durch eine Ablaufpumpe mit 1 m Förderhöhe abgepumpt. Um den Wasserablauf nicht zu behindern, muss der Schlauch knickfrei verlegt werden. Am Schlauchende kann der Krümmer eingehakt werden. Falls notwendig, kann der Schlauch bis zu 5 m verlängert werden. Zubehör ist beim Miele Fachhandel oder Miele Kundendienst erhältlich.

Für Ablaufhöhen über 1 m (bis 1,8 m maximale Förderhöhe) ist beim Miele Fachhandel oder Miele Kundendienst eine Austauschablaufpumpe erhältlich. Für Ablaufhöhen über 1 m kann der Schlauch bis zu 2,5 m verlängert werden. Zubehör ist beim Miele Fachhandel oder Miele Kundendienst erhältlich.

Möglichkeiten des Wasserablaufs

1. Einhängen in ein Wasch- oder Ausgussbecken:

Beachten Sie:

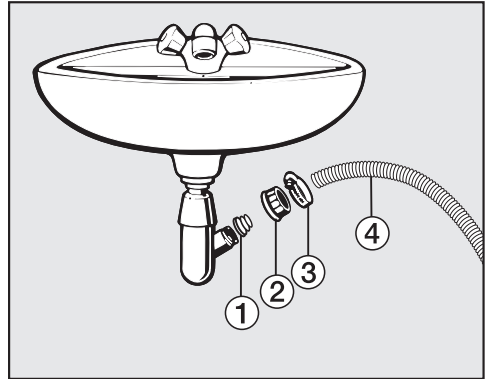
- Sichern Sie den Schlauch gegen Abrutschen.
- Wird das Wasser in ein Waschbecken abgepumpt, muss es schnell genug abfließen. Sonst besteht die Gefahr, dass Wasser überfließt oder ein Teil des abgepumpten Wassers in den Wäschetrockner zurückgesaugt wird.

2. Anschließen an ein Kunststoff-Abflussrohr mit Gummimuffe (Siphon nicht unbedingt erforderlich).

3. Auslauf in einen Bodenablauf (Gully).

4. Anschließen an ein Waschbecken mit Kunststoffnippel.

Anschließen an ein Waschbecken



① Adapter

② Waschbecken-Überwurfmutter

③ Schlauchschelle

④ Schlauchende

■ Installieren Sie den Adapter ① mit der Waschbecken-Überwurfmutter ② am Waschbeckensiphon.

■ Stecken Sie das Schlauchende ④ auf den Adapter ①.


■ Ziehen Sie die Schlauchschelle ③ direkt hinter der Waschbecken-Überwurfmutter mit einem Schraubendreher fest.

Installation


Elektroanschluss

Der Waschtrockner ist serienmäßig „steckerfertig“ für den Anschluss an eine Schutzkontakt-Steckdose ausgerüstet.

Stellen Sie den Waschtrockner so auf, dass die Steckdose frei zugänglich ist. Wenn die Steckdose nicht frei zugänglich ist, dann stellen Sie sicher, dass installationsseitig eine Trennvorrichtung für jeden Pol vorhanden ist.

 **Brandgefahr durch Überhitzung.**
Der Betrieb des Waschtrockners an Mehrfachsteckdosen und Verlängerungskabeln kann zu einer Überlastung der Kabel führen.
Verwenden Sie aus Sicherheitsgründen keine Mehrfachsteckdosen und Verlängerungskabel.

Die Elektroanlage muss nach VDE 0100 ausgeführt sein.

Aus Sicherheitsgründen empfehlen wir die Verwendung eines Fehlerstrom-Schutzschalters (RCD) des Typs  in der zugeordneten Hausinstallation für den elektrischen Anschluss des Waschtrockners.

Eine beschädigte Netzanschlussleitung darf nur durch eine spezielle Netzanschlussleitung vom gleichen Typ ersetzt werden (erhältlich beim Miele Kundendienst). Aus Sicherheitsgründen darf der Austausch nur von einer qualifizierten Fachkraft oder vom Miele Kundendienst vorgenommen werden.

Über die Nennaufnahme und die entsprechende Absicherung gibt diese Gebrauchsanweisung oder das Typenschild Auskunft. Vergleichen Sie diese Angaben mit den Daten des Elektroanschlusses vor Ort.

Fragen Sie im Zweifelsfall eine Elektrofachkraft.

Der zeitweise oder dauerhafte Betrieb an einer autarken oder nicht netzsynchronen Energieversorgungsanlage (wie z. B. Inselnetze, Back-up-Systeme) ist möglich. Voraussetzung für den Betrieb ist, dass die Energieversorgungsanlage die Vorgaben der EN 50160 oder vergleichbar einhält.

Die in der Hausinstallation und in diesem Miele Produkt vorgesehenen Schutzmaßnahmen müssen auch im Inselbetrieb oder im nicht netzsynchronen Betrieb in ihrer Funktion und Arbeitsweise sichergestellt sein oder durch gleichwertige Maßnahmen in der Installation ersetzt werden. Wie beispielsweise in der aktuellen Veröffentlichung der VDE-AR-E 2510-2 beschrieben.

Waschen	
Die Gradzahl im Bottich gibt die maximale Temperatur an, mit der Sie den Artikel waschen können.	
	normale mechanische Beanspruchung
	schonende mechanische Beanspruchung
	sehr schonende mechanische Beanspruchung
	Handwäsche
	nicht waschbar

Trocknen	
	normale Temperatur
	reduzierte Temperatur
	nicht trocknergeeignet

Bügeln und Mangeln	
	ca. 200 °C
	ca. 150 °C
	ca. 110 °C
	Bügeln mit Dampf kann irreversible Schäden verursachen.
	Bügeln/mangeln verboten

Beispiel für die Programmwahl

Programm	Pflegesymbole
ECO 40-60	
Baumwolle	
Pflegeleicht	
Feinwäsche	
Wolle	

Professionelle Reinigung	
	Reinigung mit chemischen Lösungsmitteln. Die Buchstaben stehen für die Reinigungsmittel.
	Nassreinigung
	Chemische Reinigung verboten

Bleichen	
	jedes Oxidationsbleichmittel zulässig
	nur Sauerstoffbleiche zulässig
	Bleichen verboten

Technische Daten

Höhe	850 mm
Breite	596 mm
Tiefe	637 mm
Tiefe bei geöffneter Tür	1.055 mm
Höhe für Unterbau	820 (+8/-2) mm
Breite für Unterbau	600 mm
Gewicht	ca. 95 kg
Fassungsvermögen-Waschen	8,0 kg Trockenwäsche
Fassungsvermögen-Trocknen	5,0 kg Trockenwäsche
Anschlussspannung	siehe Typenschild
Anschlusswert	siehe Typenschild
Absicherung	siehe Typenschild
Verbrauchsdaten	siehe Kapitel Verbrauchsdaten
Wasserfließdruck minimal	100 kPa (1 bar)
Wasserfließdruck maximal	1.000 kPa (10 bar)
Länge des Zulaufschlauches	1,55 m
Länge des Ablaufschlauches	1,50 m
Länge des Anschlusskabels	2,00 m
Abpumphöhe maximal	1,00 m
Abpumplänge maximal	5,00 m
LED Licht emittierende Dioden	Klasse 1
Erteilte Prüfzeichen	siehe Typenschild
Leistungsaufnahme im Aus-Zustand	0,30
Vernetzter Bereitschaftszustand	0,70
Frequenzband des WLAN-Moduls	2,4000 GHz – 2,4835 GHz
Maximale Sendeleistung des WLAN-Moduls	< 100 mW

Konformitätserklärung

Hiermit erklärt Miele, dass diese Waschmaschine der Richtlinie 2014/53/EU entspricht.

Der vollständige Text der EU-Konformitätserklärung ist unter einer der folgenden Internetadressen verfügbar:

- Produkte, Download, auf www.miele.de
- Service, Informationen anfordern, Gebrauchsanweisungen, auf <https://miele.de/gebrauchsanweisungen> durch Angabe des Produktnamens oder der Fabrikationsnummer

Verbrauchsdaten

Programme	Beladung kg	Energie kWh	Wasser Liter	Laufzeit Std.:Min.	Temperatur ¹ °C	Restfeuchte %	Drehzahl U/min
Waschen							
ECO 40–60*	8,0	0,77	60	3:39	43	47	1500
	4,0	0,42	52	2:48	32	47	1500
	2,0	0,18	28	2:48	25	49	1500
Baumwolle	8,0	1,35	57	2:29	54	51	1500
	20 ² 8,0	0,35	72	2:39	20	51	1500
Pflegeleicht	3,5	0,32	47	1:59	30	30	1200
Express ³	3,5	0,33	30	0:20	27	60	1200
Wolle	2,0	0,23	35	0:39	–	–	1200
Waschen und Trocknen							
ECO 40–60* Schranktrocken	5,0	3,35	85	6:29	35	0	1500
	2,5	1,62	43	3:59	28	0	1500

* Prüfprogramm zur Einhaltung der EU-Rechtsvorschrift zum Ökodesign 2019/2023 und Energiekettierung gemäß Verordnung Nr. 2019/2014

¹ Maximal erreichte Temperatur in der Wäsche bei der Hauptwäsche

² 20 °C Programm für leicht verschmutzte Baumwollwäsche

³ Extra Kurz aktiviert

Hinweis für Kunden

Die Verbrauchsdaten können je nach Wasserdruck, Wasserhärte, Wassereinflauf Temperatur, Raumtemperatur, Wäschart, Wäschemenge, Schwankungen in der Netzspannung und gewählten Extras von den angegebenen Werten abweichen.

Mit den Programmierfunktionen können Sie die Elektronik des Wäschetrockners wechselnden Anforderungen anpassen. Die Programmierfunktionen können Sie jederzeit ändern.

Das Programmieren erfolgt in 9 Schritten (1, 2, 3 ... 9) mit Hilfe der Sensortasten.

Programmirebene öffnen

Voraussetzung:

- Der Wäschetrockner ist eingeschaltet und der Programmwähler steht auf einem Programm.
- Die Tür des Wäschetrockners ist geöffnet.

- 1 Berühren Sie die Sensortaste *Start/Wäsche nachlegen* und halten Sie die Sensortaste während der Schritte 2-3 berührt.
- 2 Schließen Sie die Tür des Wäschetrockners.
- 3 Warten Sie, bis die Sensortaste *Start/Wäsche nachlegen* dauerhaft leuchtet ...
- 4 ... und lassen Sie dann die Sensortaste *Start/Wäsche nachlegen* los.

In der Zeitanzeige leuchtet nach wenigen Sekunden z. B. *P13*.

Programmierfunktion aus- und anwählen

Die Nummer der Programmierfunktion wird in der Zeitanzeige durch *P* in Kombination mit einer Zahl angezeigt, z. B. *P13*.

- 5 Durch Berühren der Sensortaste < oder > wählen Sie schrittweise die jeweils nächste oder vorherige Programmierfunktion an:

Programmierfunktionen	
<i>P11</i>	Summerdauer
<i>P12</i>	Summer
<i>P13</i>	Tastenton
<i>P14</i>	PIN-Code
<i>P22</i>	Ausschaltverhalten Bedienfeld
<i>P24</i>	Memory
<i>P28</i>	Schongang
<i>P29</i>	Temperaturabsenkung
<i>P32</i>	maximales Spülniveau
<i>P33</i>	Laugenabkühlung
<i>P49</i>	Niedriger Wasserdruck
<i>P62</i>	Helligkeit Lichtfelder
<i>P70</i>	Trockenstufe Baumwolle
<i>P71</i>	Trockenstufe Pflegeleicht
<i>P72</i>	Abkühlzeitverlängerung
<i>P77</i>	Wäscheringschutz
<i>P90</i>	Betriebsstunden
<i>P97</i>	Fernsteuerung
<i>P98</i>	SmartGrid
<i>P99</i>	RemoteUpdate
<i>P00</i>	Werkeinstellung

- 6 Bestätigen Sie die gewählte Programmierfunktion mit der Sensortaste *Start/Wäsche nachlegen*.

Programmierfunktionen

Programmierfunktion bearbeiten und speichern

Sie können eine Programmierfunktion ein- und ausschalten oder verschiedene Optionen wählen.

- 7 Berühren Sie die Sensortaste < oder > um eine Programmierfunktion ein- oder auszuschalten oder eine Option zu wählen.

Programmierfunktion	mögliche Auswahl					
	-00	-01	-02	-03	-04	-05 bis -07
P11		•	•			
P12	•	•	•			
P13	•	•	•			
P14	•	•				
P22	•	•				
P24	•	•				
P28	•	•				
P29	•	•				
P32	•	•				
P33	•	•				
P49	•	•				
P62		•	•	•	•	•
P70		•	•	•	•	•
P71		•	•	•	•	•
P72	•	•	•	•	•	-05 bis -18
P77	•	•	•	•	•	
P97	•	•				
P98	•	•				
P99	•	•				
P00	•	•				

- 8 Bestätigen Sie die gewählte Auswahl mit der Sensortaste *Start/Wäsche nachlegen*.

Jetzt leuchtet wieder die Nummer der Programmierfunktion, z. B. P13.

Programmirebene verlassen

- 9 Drehen Sie den Programmwähler auf die Programmwählerstellung ☺.

Die Programmierung ist dauerhaft gespeichert. Sie können die Programmierung jederzeit wieder ändern.

P11 Summerdauer

Der Summer teilt Ihnen das Programmende akustisch mit. Sie können entscheiden, wie lange der Summer ertönen soll.

Auswahl

- 01 = Der Summer ertönt 3 x am Programmende.
- 02 = Summer ertönt bis zum automatischen Ausschalten des Wäschetrockners (max. 1 Stunde).

P12 Summer

Der Summer teilt Ihnen das Programmende akustisch mit.

Auswahl

- 00 = aus
- 01 = ein - leise
- 02 = ein - laut

P13 Tastenton

Der Signalton beim Berühren der Sensortasten kann ein- oder ausgeschaltet werden.

Auswahl

- 00 = aus
- 01 = ein - leise
- 02 = ein - laut

P14 Pin-Code

Der Pin-Code schützt Ihren Wäschetrockner vor Fremdbenutzung.

Bei aktiviertem Pin-Code muss nach dem Einschalten der Pin-Code eingegeben werden, damit der Wäschetrockner bedient werden kann.

Auswahl

- 00 = aus
- 01 = ein

Wenn Sie die Auswahl -01 gewählt haben, kann der Wäschetrockner nur noch nach Eingabe des Pin-Codes benutzt werden.

Wäschetrockner mit PIN-Code bedienen

Der Code lautet **125** und kann nicht verändert werden.

- Schalten Sie den Wäschetrockner ein.

In der Zeitanzeige steht 0 __ und die Sensortasten > und < leuchten.

- Berühren Sie die Sensortaste >.

In der Zeitanzeige steht / __.

- Bestätigen Sie die Zahl mit der Sensortaste *Start/Wäsche nachlegen*.

Die erste Ziffer wurde gespeichert.

- Geben Sie auch die zweite und dritte Ziffer mit den Sensortasten > und < ein und bestätigen Sie die Ziffern mit der Sensortaste *Start/Wäsche nachlegen*.

Die Verriegelung ist aufgehoben.

Programmierfunktionen

P22 Ausschaltverhalten Bedienfeld

Zur Energieeinsparung werden Zeitanzeige und Sensortasten nach 10 Minuten dunkel geschaltet und allein die Sensortaste *Start/Wäsche nachlegen* leuchtet pulsierend.

Auswahl

-00 = aus
Zeitanzeige und Sensortasten werden bei eingeschaltetem Wäschetrockner nicht dunkel geschaltet.

-01 = ein
10 Minuten nach Programmstart werden Zeitanzeige und Sensortasten dunkel geschaltet.

Aber: Nach abgelaufener Startvorwahlzeit, am Programmende oder zum Ende der Knitterschutzphase werden Zeitanzeige und Sensortasten für jeweils 10 Minuten eingeschaltet.

P24 Memory

Der Wäschetrockner speichert die zuletzt gewählten Einstellungen eines Programms (Temperatur, Drehzahl) nach Programmstart ab.

Bei erneuter Anwahl des Programms zeigt der Wäschetrockner die gespeicherten Einstellungen an.

Auswahl

-00 = aus
-01 = ein

P28 Schongang

Bei aktiviertem Schongang wird die Trommelbewegung reduziert. So können leicht verschmutzte Textilien schonender gewaschen werden.

Der Schongang kann für die Programme *Baumwolle* und *Pflegeleicht* im Waschen aktiviert werden.

Auswahl

-00 = aus
-01 = ein

P29 Temperaturabsenkung

In Höhenlagen besitzt Wasser einen niedrigeren Siedepunkt. Um das „Kochen von Wasser“ zu vermeiden, empfiehlt Miele ab einer Höhenlage von 2.000 m die Temperaturabsenkung einzuschalten.

Auswahl

- 00 = aus
- 01 = ein

P32 maximales Spülniveau

In den Programmen *Baumwolle* und *Pflegeleicht* kann der Wasserstand beim Spülen immer auf den maximalen Wert eingestellt werden.

Diese Funktion ist wichtig für Allergiker, um ein sehr gutes Spülergebnis zu erreichen. Der Wasserverbrauch erhöht sich.

Auswahl

- 00 = aus
- 01 = ein

P33 Laugenabkühlung

Am Ende der Hauptwäsche läuft zusätzliches Wasser in die Trommel, um die Lauge abzukühlen.

Die Laugenabkühlung erfolgt bei Auswahl des Programms *Baumwolle* bei einer Temperaturwahl von 70 °C und höher.

Die Laugenabkühlung sollte aktiviert werden:

- beim Einhängen des Ablaufschlauches in ein Wasch- oder Ausgussbecken, um der Verbrühungsgefahr vorzubeugen
- bei Gebäuden, deren Abflussrohre nicht der DIN 1986 entsprechen

Auswahl

- 00 = aus
- 01 = ein

P49 Niedriger Wasserdruck

Bei einem Wasserdruck unter 100 kPa (1 bar) bricht der Waschtrockner das Programm ab. Wenn der bauseitige Wasserdruck nicht erhöht werden kann, verhindert die aktivierte Einstellung den vorzeitigen Programmabbruch.

Auswahl

- 00 = aus
- 01 = ein

Programmierfunktionen

P62 Helligkeit Lichtfelder

Die Helligkeit der gedimmten Sensortasten im Bedienfeld kann in 7 verschiedenen Stufen gewählt werden.

Die Helligkeit wird sofort bei der Auswahl der verschiedenen Stufen eingestellt.

Auswahl

-01 = dunkelste Stufe



-07 = hellste Stufe

P70 Trockenstufen Baumwolle

Sie haben die Möglichkeit, die Trockenstufen für das Programm *Baumwolle* bei Bedarf anzupassen.

Auswahl

-01 = feuchter



-07 = trockener

P71 Trockenstufen Pflegeleicht

Sie haben die Möglichkeit, die Trockenstufen für das Programm *Pflegeleicht* bei Bedarf anzupassen.

Auswahl

-01 = feuchter



-07 = trockener

P72 Abkühlzeitverlängerung

Sie können die Abkühlphase vor Programmende verlängern. Die Textilien werden stärker abgekühlt. Die Verlängerung wird nur ausgeführt, wenn eine Trockenstufe angewählt ist. Im Zeit-trocknen ist die Abkühlzeitverlängerung nicht aktiv.

Auswahl

-00 = Minuten



-18 = Minuten

P77 Wäscheringschutz

Um die Wahrscheinlichkeit eines Wäscherings zu verringern, kann die Drehzahl beim Entschleudern begrenzt werden.

Die Einstellung *Wäscheringschutz* ist nur beim durchgehenden Waschen und Trocknen wirksam.

Auswahl

- 00 = aus
- 01 = 1.200 U/min
- 02 = 1.100 U/min
- 03 = 1.000 U/min
- 04 = 900 U/min

P90 Betriebsstunden

Sie können ablesen, wie viel Stunden der Waschtrockner insgesamt gewaschen und getrocknet hat.


Die gesamte Betriebszeit wird in einzelnen Ziffern nacheinander in der Zeitanzeige angezeigt. Der Waschtrockner hat z. B. 1234 Stunden gewaschen und getrocknet. In der Zeitanzeige wird erst ein *H* dann eine *1*, dann eine *2*, dann eine *3* und dann eine *4* angezeigt. Hiernach wird wieder das *H* angezeigt.

P97 Fernsteuerung

Über die Miele App können Sie den Status Ihres Waschtrockners von überall abrufen, den Waschtrockner fernstarten und über das Programm *MobileStart* fernbedienen.

Sie können die Programmierfunktion *P97* ausschalten, wenn Sie den Waschtrockner nicht mit Ihrem mobilen Endgerät bedienen wollen.

Ein Programmabbruch kann auch dann über die App erfolgen, wenn die Programmierfunktion *P97* nicht eingeschaltet ist.

Stellen Sie über die Sensortaste  einen Zeitraum ein, bis wann Sie den Waschtrockner starten wollen und starten Sie die Startvorwahl (siehe Kapitel „Startvorwahl/SmartStart“). Der Waschtrockner kann innerhalb des angegebenen Zeitraums durch ein von Ihnen gesendetes Signal gestartet werden. Wenn bis zum spätestmöglichen Startzeitpunkt kein Startsignal gesendet wurde, startet der Waschtrockner automatisch.

Auswahl

- 00 = aus
- 01 = ein

Programmierfunktionen

P98 SmartGrid

Sie können Ihren Waschtrockner in einem Zeitraum automatisch, von außen gesteuert, starten lassen.

Wenn Sie *SmartGrid* aktiviert haben, besitzt die Sensortaste \diamond nicht mehr die Funktion *Startvorwahl*, sondern die neue Funktion *SmartStart*.

Sie stellen mit der Sensortaste \diamond einen *SmartStart* Zeitraum ein. Der Waschtrockner wird dann innerhalb des von Ihnen angegebenen Zeitraums durch ein von außen gesendetes Signal gestartet. Wenn bis zum spätestmöglichen Startzeitpunkt kein Signal von außen gesendet wird, startet der Waschtrockner automatisch (siehe Kapitel „Startvorwahl/SmartStart“).

Auswahl

-00 = aus

-01 = ein

P99 RemoteUpdate

Über das *RemoteUpdate* kann die Software Ihres Waschtrockners aktualisiert werden. Wenn ein Update für Ihren Waschtrockner zur Verfügung steht, wird dieses automatisch heruntergeladen. Die Installation eines Updates erfolgt nicht automatisch, sondern muss manuell von Ihnen gestartet werden.

Wenn Sie ein Update nicht installieren, können Sie Ihren Waschtrockner wie gewohnt nutzen. Miele empfiehlt jedoch, die Updates zu installieren.

Ablauf des RemoteUpdate

Informationen über den Inhalt und Umfang eines Updates werden in der Miele App bereitgestellt.

Wenn ein Update zur Verfügung steht, wird in der Zeitanzeige die Meldung *UP* angezeigt.

Sie können das Update sofort installieren oder die Installation auf später verschieben. Die Abfrage erfolgt dann nach dem erneuten Einschalten des Waschtrockners.

Das Update kann einige Minuten dauern.

Beim *RemoteUpdate* zu beachten:

- Solange Sie keine Meldung erhalten, steht kein Update zur Verfügung.
- Ein installiertes Update kann nicht rückgängig gemacht werden.
- Schalten Sie den Waschtrockner während des Updates nicht aus. Das Update wird anderenfalls abgebrochen und nicht installiert.
- Einige Updates können nur vom Miele Kundendienst durchgeführt werden.

Einschalten/Ausschalten

Werkseitig ist die Funktion *RemoteUpdate* eingeschaltet. Ein neues Update wird automatisch heruntergeladen und muss manuell von Ihnen gestartet werden. Schalten Sie die Funktion *RemoteUpdate* aus, wenn Sie nicht möchten, dass ein Update automatisch heruntergeladen wird.

Auswahl

-00 = aus

-01 = ein

Update starten

Nach dem Einschalten des Waschtrockners steht *UP* in der Zeitanzeige.

- Berühren Sie die Sensortaste *Start/Wäsche nachlegen*.

UP in der Zeitanzeige blinkt. Das Update wird gestartet.

Der Fortschritt des Updates wird mit Balken in der Zeitanzeige dargestellt:

I = 0 %

||||| = 100 %

Update verschieben

Nach dem Einschalten des Waschtrockners steht *UP* in der Zeitanzeige.

- Berühren Sie die Sensortaste .

In der Zeitanzeige wird die Programmlaufzeit des gewählten Programms angezeigt.

Beim nächsten Einschalten werden Sie wieder zum Start des Updates aufgefordert.

P00 Werkeinstellung

Alle Programmierfunktionen außer *P90* Betriebsstunden werden auf die Werkeinstellungen zurückgesetzt.

Auswahl

-00 = zurück (ohne Rücksetzung)



-01 = Programmierfunktionen auf Werkeinstellungen zurücksetzen.

Programmierfunktionen

WLAN ausschalten

- Drehen Sie den Programmwähler auf das Programm *MobileStart*.

In der Zeitanzeige steht: *Con*

- Berühren Sie die Sensortaste  und halten Sie die Sensortaste  berührt, bis der Countdown in der Zeitanzeige abgelaufen ist.

In der Zeitanzeige steht: ---

- Das WLAN wird ausgeschaltet.
- Die Verbindung zum WLAN wird auf Werkeinstellung zurückgesetzt.

Setzen Sie die Netzwerkkonfiguration zurück, wenn Sie den Waschtrockner entsorgen, verkaufen oder wenn Sie einen gebrauchten Waschtrockner in Betrieb nehmen. Nur so ist sichergestellt, dass Sie alle persönlichen Daten entfernt haben und der Vorbesitzer nicht mehr auf den Waschtrockner zugreifen kann.

Um Miele@home wieder zu nutzen, muss ein neuer Verbindungsaufbau durchgeführt werden.

Urheberrechte und Lizenzen für das Kommunikationsmodul

Für die Bedienung und Steuerung des Kommunikationsmoduls nutzt Miele eigene oder fremde Software, die nicht unter eine so genannte Open Source Lizenzbedingung fallen. Diese Software/Softwarekomponenten sind urheberrechtlich geschützt. Die urheberrechtlichen Befugnisse von Miele und Dritten sind zu respektieren.

Ferner sind in dem vorliegenden Kommunikationsmodul Softwarekomponenten enthalten, die unter Open Source Lizenzbedingungen weitergegeben werden. Sie können die enthaltenen Open Source Komponenten nebst den dazugehörigen Urheberrechtsvermerken, Kopien der jeweils gültigen Lizenzbedingungen sowie gegebenenfalls weitere Informationen lokal per IP über einen Webbrowser (*http://<ip adresse>/Lizenses*) abrufen. Die dort ausgewiesenen Haftungs- und Gewährleistungsregelungen der Open Source Lizenzbedingungen gelten nur im Verhältnis zu den jeweiligen Rechteinhabern.

Für diese Waschmaschine erhalten Sie Waschmittel, Textilpflegemittel, Additive und Gerätepflegemittel. Alle Produkte sind auf die Miele Waschmaschinen abgestimmt.

Diese und viele weitere interessante Produkte können Sie unter www.shop.miele.com, über den Miele Kundendienst oder Ihren Miele Fachhändler beziehen.

Waschmittel

UltraWhite (Pulverwaschmittel)

- beste Ergebnisse bei 20/30/40/60/95 °C
- strahlend weiß dank kraftvoller Formel mit Aktivsauerstoff
- exzellente Fleckenentfernung auch bei niedrigen Temperaturen

UltraColor (Flüssigwaschmittel)

- beste Waschergebnisse bei 20/30/40/60 °C
- mit Farbschutzformel für leuchtende Farben
- exzellente Fleckenentfernung auch bei niedrigen Temperaturen

UltraColor Sensitive (Flüssigwaschmittel)

- für bunte Wäsche - besonders hautverträglich
- ohne Duft- und Farbstoffe
- hohe Umweltverträglichkeit durch Nordic Swan bestätigt

WoolCare Feinwaschmittel (Flüssigwaschmittel)

- für Wolle, Seide und alles Feine
- spezieller Pflegekomplex aus Weizenprotein und Farbschutzformel
- beste Waschergebnisse bei 20/30/40/60 °C

Wasch- und Pflegemittel

Spezialwaschmittel

Diese Spezialwaschmittel erhalten Sie als Caps zur bequemen Einzeldosierung.

Caps Sport

- für Synthetiktextilien
- neutralisiert Gerüche durch enthaltenen Geruchsabsorber
- verhindert elektrostatisches Aufladen der Kleidung
- erhält Form und Atmungsaktivität von Synthetiktextilien

Caps DownCare

- für Daumentextilien
- erhält Elastizität und Atmungsaktivität der Daunen
- effektive Reinigung und schonende Pflege durch Lanolin
- Daunen verklumpen nicht und bleiben fluffig

Caps WoolCare

- Feinwaschmittel für Wolle und Feines
- spezieller Pflegekomplex aus Weizenproteinen
- Faserschutztechnologie gegen Verfilzen
- Farbschutzformel für eine sanfte Reinigung

Caps Outdoor

- Spezialwaschmittel für hochwertige Funktionsbekleidung
- schützt die Membranfunktionen hochwertiger Funktionskleidung

- erhält Form und Atmungsaktivität von Synthetiktextilien
- neutralisiert Gerüche durch enthaltenen Geruchsabsorber

Caps UltraDark

- Spezialwaschmittel für Dunkles und Schwarzes
- Farbschutzformel für eine sanfte Reinigung
- Anti-Pilling-Effekt: Schützt Kleidung vor dem Vergrauen
- erhält dauerhaft Farbintensität und Leuchtkraft

Caps CottonRepair

- Spezialwaschmittel für Baumwolltextilien
- erneuert Textilien sichtbar mit nur einer Wäsche
- spezielle Miele Rezeptur mit Novozymes-Technologie
- entfernt Pilling und erneuert Farbintensität und Leuchtkraft
- maximal 1 bis 2 x pro Jahr und Textil verwenden

Caps SilkCare

- Feinwaschmittel für Seide und Feines
- spezieller Pflegekomplex aus Seidenproteinen
- erhält die geschmeidige Oberfläche von Seidentextilien
- sanfte Reinigung zum Schutz der Seidenfaser

Textilpflegemittel

Diese Textilpflegemittel erhalten Sie als Cap zur bequemen Einzeldosierung.

Cap Weichspüler

- Weichspüler für frischen Wäscheduft
- pure Reinheit, frischer Duft und porzentiefe Sauberkeit
- für kuschelweiche Wäsche
- verhindert elektrostatisches Aufladen der Kleidung

Cap Impraprotect

- Imprägniermittel für Sport- und Regenschutzkleidung
- wirksame Imprägnierung gegen Nässe, Wind und Schmutz
- erhält die Atmungsaktivität der Textilien

Additiv

Das Additiv erhalten Sie als Cap zur bequemen Einzeldosierung.

Cap Booster

- Fleckenentferner mit höchster Flecklösekraft
- Enzymtechnologie gegen hartnäckige Flecken
- für weiße und bunte Wäsche geeignet
- für großartige Waschergebnisse, auch bei niedrigen Temperaturen

Gerätepflege

Entkalker

- entfernt starke Kalkablagerungen
- mild und schonend durch natürliche Zitronensäure
- schont Heizstäbe, Trommel und andere Bauteile

IntenseClean

- für hygienische Sauberkeit in der Waschmaschinen
- entfernt Fette, Bakterien und dadurch entstehende Gerüche
- effektive Grundreinigung

Wasserenthärter-Tabs

- reduzierte Waschmitteldosierung bei hartem Wasser
- weniger Waschmittelrückstände in den Textilien
- weniger Chemie im Abwasser dank reduzierter Waschmitteldosierung

Deutschland:

Miele & Cie. KG
Carl-Miele-Straße 29
33332 Gütersloh

Telefon: 0800 22 44 666 (kostenfrei)*
* unsere Erreichbarkeitszeiten entnehmen
Sie bitte unserer Homepage

Miele Vertriebsgesellschaft Deutschland KG
Carl-Miele-Straße 29
33332 Gütersloh

Miele im Internet: www.miele.de
E-Mail: info@miele.de

Österreich:

Miele Gesellschaft m.b.H.
Mielestraße 1
5071 Wals bei Salzburg

Telefon: 050 800 800
(Festnetz zum Ortstarif;
Mobilfunkgebühren abweichend)
Mo-Fr 8-17 Uhr

Telefax: 050 800 81219
Miele im Internet: www.miele.at
E-Mail: info@miele.at

Luxemburg:

Miele S.à.r.l.
20, rue Christophe Plantin
Postfach 1011
L-1010 Luxemburg/Gasperich

Telefon (Kundendienst)
00352 4 97 11-30
Telefon (Produktinformation)
00352 4 97 11-45
Mo-Do 8.30-12.30, 13-17 Uhr
Fr 8.30-12.30, 13-16 Uhr

Telefax: 00352 4 97 11-39
Miele im Internet: www.miele.lu
E-Mail: infolux@miele.lu

WTD 165 WPM

de-DE

M.-Nr. 12 247 681 / 00