

M 7244 TC

Four à micro-ondes encastrable  
design parfaitement combinable avec commande supérieure.



- Écran texte avec commande par capteur - DirectSensor S
- Brunissage optimal et régulier - gril quartz intégré
- Décongélation et cuisson parfaites - programmes automatiques
- Très spacieux - volume d'enceinte 46 l et plateau tournant 40 cm
- D'une seule pression - fonction popcorn

Code EAN: 4002516113249 / Numéro matériel: 11100040

<b>Modèle et design</b>	
Micro-ondes encastrable	•
PureLine	•
TopControl	•
Couleur de l'appareil	Inox/CleanSteel
<b>Avantages</b>	
Maintien au chaud	•
Gril quartz	•
<b>Fonctions</b>	
Programmes automatiques	•
Gril	•
Micro-ondes seules	•
Fonctions combinées micro-ondes avec gril	•
<b>Confort d'utilisation</b>	
Affichage	DirectSensor S
SoftOpen	•
SoftClose	•
MultiLingua	•
Fonction Popcorn	•
Fonctions de Minuterie	•
Affichage de l'heure	•
Minuterie	•
Programmation de la fin du temps de cuisson	•
Programmation du temps de cuisson	•
Touche Quick Start	•
Réglages individuels	•
<b>Efficacité et durabilité</b>	
Arrêt nocturne	•
<b>Confort d'entretien</b>	
Surface CleanSteel/Inox antitrace	•
Enceinte en inox	•
Porte CleanGlass	•
<b>Sécurité</b>	
Système de refroidissement avec façade froide	•
Blocage de la mise en marche	•
Commutateur de sécurité	•
Blocage de sécurité "Door"	•

M 7244 TC

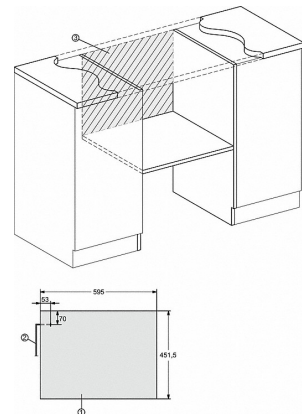
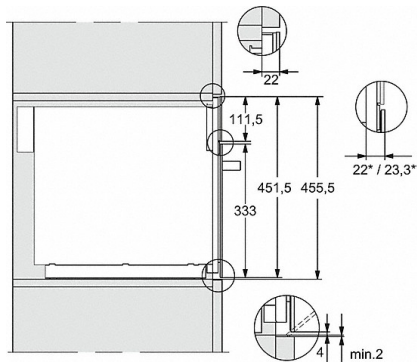
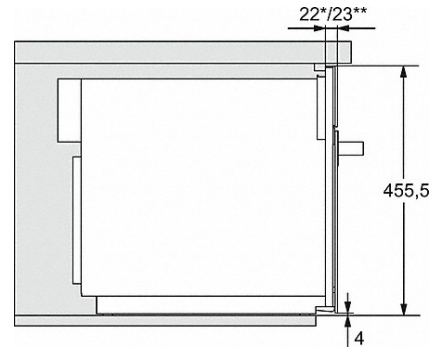
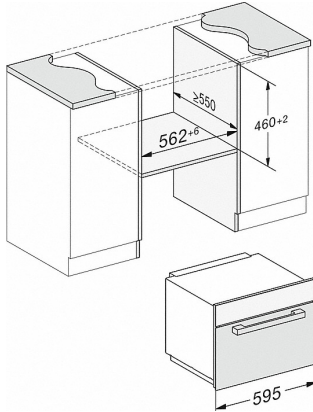
Four à micro-ondes encastrable  
design parfaitement combinable avec commande supérieure.



<b>Informations techniques</b>	
Volume de l'enceinte en l	46
Charnières de porte	inf.
Éclairage de l'enceinte de cuisson	1 spot LED
Hauteur de l'enceinte en cm	23,2
Diamètre du plateau tournant en cm	40,6
Puissance micro-ondes à commande électronique	•
Niveaux de puissances du four à micro-ondes en W	80/150/300/450/600/750/900
Puissance micro-ondes maximale en W	900
Puissance du gril en W	1.500
Largeur de la niche en mm	562
Hauteur de la niche en mm	450
Profondeur de la niche en mm	550
Largeur de l'appareil en mm	595
Hauteur de l'appareil en mm	456
Profondeur de l'appareil en mm	560
Poids en kg	29,2
Aération indépendante de la niche	•
Puissance de raccordement totale en kW	1,6
Tension en V	220-240
Fréquence en Hz	50
Nombre de phases de courant	1
Protection par fusible en A	10
Câble d'alimentation avec connecteur réseau	•
Longueur du câble de branchement électrique en m	2,1
<b>Accessoires fournis</b>	
Grille	1
Plateau Gourmet	1

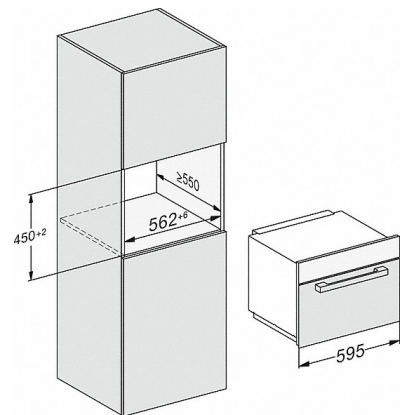
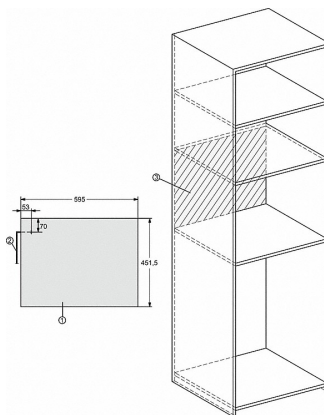
## M 7244 TC

Four à micro-ondes encastrable  
design parfaitement combinable avec commande supérieure.



M7140TC, M724xTC, schéma

- 1) Vue de l'avant
- 2) Câble d'alimentation électrique, L = 1.600 mm
- 3) Pas de raccordement dans cette zone



M7140TC, M724xTC, schéma

- 1) Vue de l'avant
- 2) Câble d'alimentation électrique, L = 1.600 mm
- 3) Pas de raccordement dans cette zone