

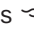
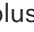


Instrucciones de manejo y emplazamiento Lavadora



Es **imprescindible** que se lean las instrucciones de manejo antes del emplazamiento, instalación y puesta en funcionamiento. De esta forma se estará protegido y se evitarán daños.

Contenido

Su contribución a la protección del medio ambiente	6
Advertencias e indicaciones de seguridad	7
Manejo de la lavadora	13
Panel de mandos	13
Símbolos en el display	14
Teclas sensoras y display Touch con teclas sensoras.....	15
Display de selección de programas (Programas Favoritos).....	15
Menú básico.....	15
Ejemplos para el manejo	16
Primera puesta en funcionamiento	17
1. Preparar la ropa	21
2. Cargar la lavadora	22
3. Seleccionar programa	23
4. Dosificar el detergente	24
5. Iniciar un programa – Fin del programa	26
Relación de programas	27
Particularidades en el desarrollo del programa	31
Extras.....	31
Prelavado 	31
Prelavado 	31
Microfibras 	31
Aclarado plus 	31
Centrifugado	31
Protección antiarrugas	31
Modificar el desarrollo de un programa	32
Modificar programa.....	32
Cancelar programa	32
Conectar la lavadora después de una interrupción de red.....	32
Añadir ropa posteriormente o extraer ropa antes de tiempo.....	33
Limpieza y mantenimiento	34
Limpiar la carcasa y el panel	34
Limpiar el cajetín del detergente.....	34
Limpiar el tambor, la cuba y el sistema de desagüe.....	36
Limpiar la junta anular.....	36
Limpiar los filtros de entrada de agua	37
¿Qué hacer si...?	38
No es posible iniciar un programa de lavado	38

Interrupción de un programa y mensaje de anomalía.....	39
En el display hay un mensaje de anomalía	40
Resultado de lavado insatisfactorio.....	41
Problemas generales con la lavadora	42
No es posible abrir la puerta.....	43
Abrir la puerta en caso de desagüe obstruido y/o fallo de red	44
Servicio Post-venta	47
Contacto en caso de anomalías.....	47
Accesorios opcionales (no suministrados).....	47
Instalación	48
Vista frontal	48
Vista posterior.....	49
Situaciones de emplazamiento	50
Indicaciones sobre el emplazamiento	50
Transportar la lavadora hasta el lugar de emplazamiento	51
Superficie de emplazamiento	52
Retirar el seguro de transporte.....	52
Montaje del seguro de transporte	54
Nivelar la lavadora	55
Estribo de sujeción para zócalo	56
Posicionar el estribo de sujeción.....	56
Montar el estribo de sujeción	56
Fijar la lavadora con un estribo de sujeción.....	57
Dispositivos de control externos.....	57
Sistema de cobro.....	57
Conexión de agua.....	58
Conexión de agua fría	58
Toma de agua caliente*	59
Desagüe.....	60
Válvula de desagüe.....	60
Bomba de desagüe.....	60
Conexión eléctrica.....	61
Datos técnicos.....	62
Declaración de conformidad.....	63
Nivel de usuario.....	64
Acceso mediante código.....	64
Modificar código.....	64
Acceder al nivel de usuario	64
Salir del nivel de usuario.....	64
Idioma	65
Luminosidad.....	65

Contenido

Volumen tono fin	65
Volumen son. teclas	65
Volumen melodía de bienvenida	65
Tono de anomalía.....	65
Protección antiarrugas.....	65
Enfriam. colada	65
Desconexión "Indicaciones"	66
Desconexión "Aparato"	66
Nombre de prog.....	67
Parámetros de visibilidad	67
Agua prelavado	67
Agua lav. ppal.	67
Agua 1er aclarado	67
Agua último acl.	67
Presión del agua + baja.....	68
Mopas centrifugado	68
Mop. Temp. Estándar +	68
Mopas microfibra	68
Paños Temp Estándar +	68
Sensor de vacío	68
Contador alarma prev	68
Nivel blanca/ color	69
Nivel Sint./Mezc.....	69
Temp. prelav. B/C	69
Tiempo lav. prelavado	69
Tiempo lav. blanca/col.	69
Tiempo Sint./Mezc.....	69
Preaclarado B/C	69
Preaclarado Sint./mezc.	69
Prelav. B/C/ Sint./Mezc.....	70
Aclarados B/C.....	70
Aclarados Sint./mezc.....	70
Programas favoritos	70
Reducción temp.	73
Dosificación automática.....	73
Valor de ajuste dosificación 1–6.....	73
Selección mód. KOM.....	73
Disponibilidad de productos digitales de Miele	73
WiFi/LAN	74
Hora de red.....	74
Señal carga de pico	75
Evitar carga de pico	75
Remote.....	75

RemoteUpdate	75
SmartGrid.....	75
Gasto energ. controlado.....	76
Información legal	76
Derechos de autor y licencias de programas informáticos de funcionamiento y gestión	76
Aparato recaudador.....	77
Ajustes para aparatos recaudadores	77
Señal respuesta sist. recaudador	77
Sist. recaudador	77
Programas gratuitos	78
Eliminar señal de pago	78
Tiempo depur. recaud.	78

Su contribución a la protección del medio ambiente

Eliminación del embalaje

El embalaje se utiliza para la manipulación y protege el aparato de los daños de transporte. Los materiales de embalaje se seleccionan en función de aspectos compatibles con el medio ambiente y de su eliminación y, por lo general, son reciclables.

La devolución de los embalajes al ciclo de los materiales ahorra materias primas. Utilice las opciones de recogida y devolución de materiales reciclables específicos. Su distribuidor Miele se encargará de retirar el embalaje de transporte.

Reciclaje de aparatos inservibles

Los aparatos eléctricos y electrónicos contienen multitud de materiales valiosos. También contienen sustancias, mezclas y componentes concretos que eran necesarios para su funcionamiento y seguridad. En la basura doméstica, así como si se manipulan de forma incorrecta, pueden ser perjudiciales para la salud y causar daños en el medio ambiente. En ningún caso tire su aparato inservible en la basura doméstica.



En su lugar, utilice para ello los puntos de recogida y almacenamiento oficialmente establecidos para la entrega y reciclaje de aparatos eléctricos y electrónicos disponibles en el municipio, distribuidores o Miele. Usted es el único responsable legal de borrar cualquier dato personal disponible en el aparato a eliminar. La ley obliga a retirar sin destruir las pilas y baterías utilizadas que no estén totalmente inaccesibles en el aparato, así como las lámparas. Llévelos a un punto de recogida adecuado donde puedan ser entregados gratuitamente. Guarde el aparato inservible fuera del alcance de los niños hasta el momento de transportarlo al desguace.

Advertencias e indicaciones de seguridad

Esta lavadora cumple todas las normas de seguridad vigentes. No obstante, el manejo indebido del aparato puede provocar lesiones personales y daños materiales.

Lea las instrucciones de manejo con atención antes de poner en funcionamiento la lavadora. Contienen indicaciones importantes para el montaje, la seguridad, el uso y el mantenimiento. De esta forma se protegerá a sí mismo y evitará daños en la lavadora.

Según la norma internacional IEC 60335-1 Miele indica explícitamente que deben leerse y seguirse las indicaciones incluidas en el capítulo para la instalación de la lavadora así como las advertencias e indicaciones de seguridad.

Miele no se hace responsable de los daños causados por no respetar estas indicaciones.

Guarde las instrucciones de manejo y entréguelas al nuevo propietario en caso de venta posterior del aparato.

En caso de que se instruya a más personas en el manejo de la lavadora, estas deberán tener acceso a las advertencias de seguridad y/o será necesario exponerles su contenido.

Uso apropiado

- ▶ Esta lavadora ha sido diseñada exclusivamente para lavar tejidos que hayan sido etiquetados por el fabricante como aptos para el lavado a máquina. Cualquier otro tipo de utilización podría ser peligroso. El fabricante no se hace responsable de daños ocasionados por el uso indebido o por el manejo incorrecto del aparato.
- ▶ La lavadora se debe utilizar según las instrucciones de manejo, realizar regularmente a las tareas de mantenimiento y comprobar su correcto funcionamiento.
- ▶ La lavadora no está indicada para su uso en zonas exteriores.
- ▶ Esta lavadora también puede utilizarse en instalaciones públicas.
- ▶ Aquellas personas que por motivo de una incapacidad física, sensorial o mental, inexperiencia o desconocimiento no estén en condiciones de manejar la lavadora de una forma segura no podrán hacer uso de la misma sin la supervisión o permiso de una persona responsable.
- ▶ Los niños menores de 8 años deben permanecer alejados de la lavadora a no ser que estén vigilados en todo momento.

Advertencias e indicaciones de seguridad

- ▶ El uso de la lavadora por parte de niños mayores de 8 años sin supervisión está permitido solamente si se les ha explicado el manejo de la máquina de tal forma que puedan utilizarla de forma segura. Los niños deben poder reconocer y comprender los posibles peligros originados por un manejo incorrecto.
- ▶ Los niños no deben limpiar o realizar tareas de mantenimiento en la lavadora sin supervisión.
- ▶ Preste continua atención a los niños que se encuentren cerca de la lavadora. No deje jamás que los niños jueguen con la lavadora.

Seguridad técnica

▶ Compruebe que la lavadora no presenta ningún tipo de daño en el exterior antes de su emplazamiento. En caso de que el aparato esté dañado, no se debe emplazar ni poner en marcha.

▶ La seguridad eléctrica de esta lavadora quedará garantizada solamente si está conectada a un sistema de toma de tierra instalado de forma reglamentaria.

Es muy importante comprobar este requisito básico de seguridad y que, en caso de duda, un técnico electricista revise la instalación del edificio.

Miele no asumirá responsabilidad alguna por los daños que pudieran ocasionarse debido a la falta de una toma a tierra en el lugar de la instalación o al estado defectuoso de la misma.

▶ Las reparaciones inadecuadas pueden provocar peligros imprevisibles para el usuario, de los cuales no se responsabiliza el fabricante. Las reparaciones solo pueden ser realizadas por el personal cualificado autorizado por Miele, de lo contrario, no podrá reclamarse el derecho de garantía por daños posteriores.

▶ No realice modificaciones en la lavadora si no están expresamente autorizadas por Miele.

▶ En caso de anomalía o para su limpieza y mantenimiento, la lavadora está desconectada de la red eléctrica únicamente cuando:

- se ha retirado la clavija de red de la lavadora o
- se ha desconectado el fusible de la instalación eléctrica o
- el fusible roscado de la instalación del edificio está completamente desenroscado.

Véase también el capítulo «Instalación», apartado «Conexión eléctrica».

Advertencias e indicaciones de seguridad

- ▶ Si el cable de conexión a red estuviese dañado debería ser sustituido por un técnico electricista autorizado por Miele con el fin de evitar peligros para el usuario.
- ▶ La lavadora únicamente se debe conectar a la toma de agua mediante un juego de mangueras nuevo. No se deben reutilizar juegos de mangueras viejos. Compruebe los juegos de mangueras a intervalos regulares. Esto le permitirá reemplazarlos a tiempo y evitar daños originados por el agua.
- ▶ Los componentes defectuosos solo podrán ser sustituidos por piezas originales de Miele. Miele solo podrá garantizar el total cumplimiento de los requisitos de seguridad si se utilizan piezas originales.
- ▶ Por razones de seguridad, no utilice cables de prolongación, regletas de varias bases de enchufe o similares (¡peligro de incendio por sobrecalentamiento!).
- ▶ En el caso de que la lavadora se utilice para uso comercial, se aplican las normas y disposiciones del seguro obligatorio de accidentes alemán (DGUV). Se recomienda efectuar las comprobaciones exigidas por las normas y disposiciones del seguro obligatorio de accidentes alemán - DGUV100-500, capítulo 2.6, apartado 4. El libro de registro necesario para la documentación de las comprobaciones está disponible a través del Servicio Post-venta de Miele.
- ▶ Esta lavadora no puede ser utilizada en lugares no fijos (p. ej., embarcaciones).
- ▶ Tenga en cuenta las indicaciones del capítulo «Instalación» y del capítulo «Datos técnicos».
- ▶ Si la lavadora está provista de una clavija de red, la accesibilidad de dicha clavija debe estar siempre garantizada para desconectar la lavadora del suministro de red.
- ▶ En caso de que se opte por una conexión fija, será necesaria una desconexión para todos los polos en el lugar de la instalación accesible en todo momento para desconectar la lavadora del suministro de red.
- ▶ Esta lavadora está equipada, debido a requisitos especiales (p. ej., relacionados con temperatura, humedad, resistencia química, resistencia a la abrasión y vibración) con una lámpara especial. Esta lámpara especial solo se puede utilizar para el uso previsto. No es apropiada para iluminación ambiental. La sustitución solo puede ser llevada a cabo por personal autorizado por Miele o por el Servicio Post-venta de Miele.

Advertencias e indicaciones de seguridad

► Es posible el funcionamiento temporal o permanente en un sistema de suministro de energía autosuficiente o no sincronizado con la red (como redes autónomas, sistemas de copia de seguridad). Un requisito previo para el funcionamiento es que el sistema de suministro de energía cumpla con las especificaciones de la norma EN 50160 u otra similar.

Las medidas de protección previstas para la instalación en edificios y para este producto de Miele deberán quedar también garantizadas en cuanto a función y funcionamiento tanto en funcionamiento aislado como en no sincronizado con la red, o bien ser sustituidas por medidas equivalentes en la instalación. Como se describe, por ejemplo, en la publicación actual de VDE-AR-E 2510–2.

Uso apropiado

► La capacidad de carga máxima es de 7,0 kg (ropa seca). En el capítulo «Relación de programas» encontrará las cantidades de carga reducidas para cada programa.

► No emplace la lavadora en estancias con riesgo de congelación. Las tuberías congeladas podrían presentar fisuras o explotar y la fiabilidad de la electrónica podría disminuir a temperaturas inferiores al punto de congelación.

► Retire el seguro de transporte en la parte posterior de la lavadora antes de la primera puesta en funcionamiento (véase el capítulo «Instalación», apartado «Retirar el seguro de transporte»). Si no retira el seguro de transporte, podrían provocarse daños en la lavadora y en los aparatos/muebles colindantes durante el centrifugado.

► Durante ausencias prolongadas (p. ej., vacaciones), cierre la toma de agua, especialmente si en las proximidades de la lavadora no hay un sumidero en el suelo.

► Asegúrese de no lavar cuerpos extraños (p. ej., agujas, clavos, monedas, clips de oficina). Sobre todo, hay que sacudir las virutas de metal que se pueden encontrar en las fundas de fregado. Los cuerpos extraños pueden dañar los componentes del aparato (p. ej. recipiente de agua de lavado, tambor). A su vez, los componentes dañados pueden provocar daños en las prendas.

Advertencias e indicaciones de seguridad

- ▶ Si se dosifican las cantidades correctas de detergente no será necesaria la descalcificación de la lavadora. Si, a pesar de ello, la lavadora está tan calcificada que requiere una descalcificación, utilice un agente descalcificador especial con protección contra la corrosión. Puede adquirir estos agentes descalcificadores especiales a través de su distribuidor Miele especializado o del Servicio Post-venta de Miele. Respete estrictamente las instrucciones de aplicación del descalcificador.
- ▶ En el caso de tejidos que hayan sido tratados previamente con productos de limpieza que contengan disolventes, deberá realizarse una prueba para determinar si estos tejidos pueden ser tratados en la lavadora. Los criterios de la prueba son las indicaciones de peligro, la compatibilidad medioambiental de los productos y otras informaciones.
- ▶ Nunca utilice productos de limpieza que contengan disolventes (p. ej., bencina) en la lavadora. Los componentes del aparato pueden resultar dañados y emanar vapores tóxicos. ¡Existe riesgo de incendio y de explosión!
- ▶ No almacene ni utilice gasolina, petróleo u otros materiales fácilmente inflamables cerca de la lavadora. ¡Riesgo de incendio y de explosión!
- ▶ Los tintes deberán ser aptos para el uso en lavadora. Aténgase estrictamente a las indicaciones de uso del fabricante.
- ▶ La composición sulfurífera de los productos decolorantes puede provocar corrosión. No está permitido usar productos decolorantes en la lavadora.
- ▶ Evite el contacto de agentes de limpieza y desinfección que contengan cloro líquido o hipoclorito de sodio con las superficies de acero inoxidable (frontal, tapa, revestimiento). La acción de estos agentes puede causar corrosión en el acero inoxidable. Los vapores tóxicos de cloro también pueden causar corrosión. No almacene recipientes abiertos de estos agentes en las inmediaciones del aparato.
- ▶ No deberán emplearse chorros de agua o dispositivos de alta presión para limpiar la lavadora.
- ▶ Al utilizar y combinar detergentes y productos especiales, respete en todo momento las indicaciones de uso del fabricante. Emplee cada producto exclusivamente para las aplicaciones previstas por el fabricante a fin de evitar daños materiales y reacciones químicas violentas.

Advertencias e indicaciones de seguridad

▶ En caso de que el detergente entre en contacto con los ojos, enjuagarlos inmediatamente con abundante agua tibia. En caso de ingestión accidental, acudir inmediatamente al médico. Personas con lesiones cutáneas o piel sensible deben evitar el contacto con el detergente.

▶ Al añadir o retirar prendas durante el lavado principal es posible que entre en contacto con el detergente, especialmente si este se dosifica desde el exterior. Introduzca las manos con cuidado en el tambor. En caso de que la piel entre en contacto con el agua de lavado, aclárela inmediatamente con agua templada.

Accesorios

▶ Los accesorios solo se pueden ampliar o montar con la autorización expresa de Miele. Si se utilizan o instalan otros componentes no autorizados se pierde todo derecho de garantía.

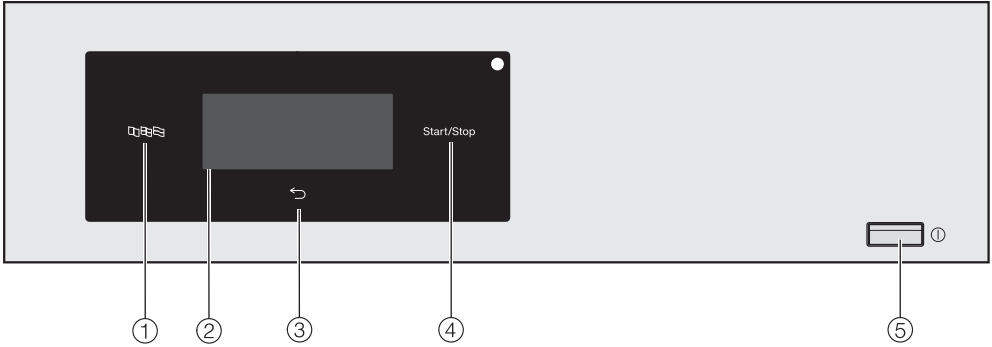
▶ Las secadoras y lavadoras Miele se pueden instalar en forma de columna de lavado y secado. Para ello, se requiere un juego de montaje columna lavadora-secadora de Miele, disponible como accesorio opcional. Es necesario asegurarse de que este juego de montaje columna lavadora-secadora sea el adecuado para la secadora y la lavadora Miele.



▶ Tenga en cuenta que el zócalo Miele que se ha adquirido como accesorio especial se adapte a esta lavadora.

▶ Miele ofrece una garantía de suministro de hasta 15 años, pero no menos de 10 años, para las piezas de repuesto después del final de la producción en serie de su lavadora.

Miele no se hace responsable de los daños causados por no respetar las advertencias e indicaciones de seguridad.






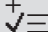






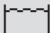
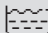

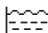


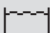
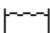
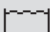

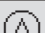

Panel de mandos





- ① **Tecla sensora Idioma** 
Para seleccionar el idioma del usuario actual.
Tras finalizar el programa se visualiza de nuevo el idioma de usuario.
- ② **Display Touch con teclas sensoras**
Muestra el programa seleccionado.
Las teclas sensoras del display Touch se utilizan para seleccionar los ajustes de programa.
- ③ **Tecla sensora Atrás** 
Regresa al nivel anterior del menú.
- ④ **Tecla sensora Start/Stop**
Inicia el programa seleccionado y cancela un programa en curso.
- ⑤ **Tecla** 
Para conectar y desconectar la lavadora.
La lavadora se apaga automáticamente para ahorrar energía. La desconexión se lleva a cabo 15 minutos tras el final del programa/protección antiarrugas o después de conectarla cuando no se realiza ninguna acción de manejo.

Manejo de la lavadora

Símbolos en el display

Programas	Otros símbolos
 Mopa	 Temperatura
 Mopas plus	 Número de revoluciones
 Paños	 Extras
 Paños plus	 Prelavado
 Paños grill	 Alisar extra
 Paños grill plus	 Microfibras
 Algodón PRO	 Aclarado plus
 Aceite/grasa especial	 Prelavado
 Polvo/harina especial	
 Lavado intensivo	
 Blanca resistente	
 Ropa de color	
 Sintéticos/Mezcla de algodón	
 Exprés	
 Limpieza de la máquina	
 Desagüe/Centrifugado	

Teclas sensoras y display Touch con teclas sensoras

Las teclas sensoras ,  y *Start/Stop*, así como las teclas sensoras del display, reaccionan al tocarlas con los dedos. Cada pulsación se confirma con un sonido de tecla. El volumen del sonido del teclado se puede cambiar o desconectar (véase el capítulo «Nivel de usuario»).

Evite arañar el panel de mandos con las teclas sensoras y el display Touch con objetos afilados, p. ej., lápices. Toque el panel de mandos exclusivamente con los dedos.

Display de selección de programas (Programas Favoritos)



El display de selección de programas muestra cuatro programas en el estado de suministro.

La selección del programa se realiza mediante una pulsación y, a continuación, se inicia.

En Favoritos es posible seleccionar programas diferentes. El número de programas que se muestran en el display de selección se puede ajustar entre uno y cuatro.

Menú básico

El menú básico de un programa de lavado muestra los siguientes valores:

Paños grill
70°C | 1400 r.p.m. 0:51 h

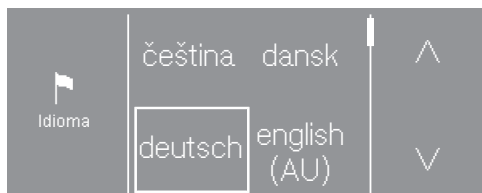
- el programa seleccionado
- la temperatura ajustada
- el número de revoluciones del centrifugado ajustado
- y la duración del programa

Manejo de la lavadora

Ejemplos para el manejo

Listas de selección

Las flechas \wedge y \vee en el lado derecho del display le indican que se trata de una lista de selección.



Al tocar la tecla sensora \vee la lista de selección se mueve hacia abajo. Al tocar la tecla sensora \wedge la lista de selección se mueve hacia arriba.

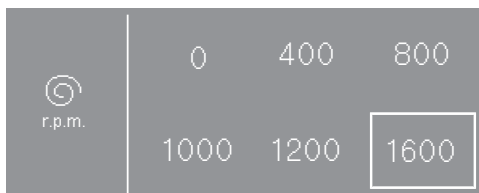
La barra de desplazamiento indica que existen otras posibilidades de selección.

El valor seleccionado actualmente se señala con un marco.

Toque el valor deseado para seleccionarlo.

Selección sencilla

Si no se ve ninguna flecha, la selección se limita a los valores mostrados.




El valor seleccionado actualmente se señala con un marco.

Toque el valor deseado para seleccionarlo.

Abandonar un submenú

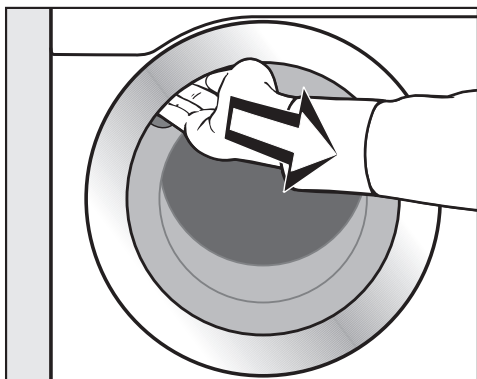
Para abandonar un submenú, seleccione la tecla sensora Atrás \leftarrow .

Si se selecciona un valor en un submenú y no se confirma con *OK*, el valor se descarta pulsando la tecla sensora \leftarrow .

 Daños por un emplazamiento y una conexión incorrectos. Pueden ocasionarse daños materiales importantes a causa de un emplazamiento y conexión incorrectos de la lavadora. Tenga en cuenta el capítulo «Instalación».

Vaciar el tambor

En el tambor puede encontrarse un codo para la manguera de desagüe y/o el material de montaje.



- Tire de la puerta.
- Retire el codo y el material de montaje.
- Cierre la puerta empujándola ligeramente.

Conectar la lavadora

- Pulse la tecla .


Se ilumina la pantalla de bienvenida.

Durante la primera puesta en funcionamiento se realizan los ajustes necesarios para el funcionamiento diario de la lavadora. Algunos ajustes únicamente pueden modificarse durante la primera puesta en funcionamiento. Posteriormente solo podrá modificarlos el Servicio Post-venta de Miele.

Lleve a cabo la primera puesta en funcionamiento de forma completa.

Los ajustes también se describen en el capítulo «Nivel de usuario».

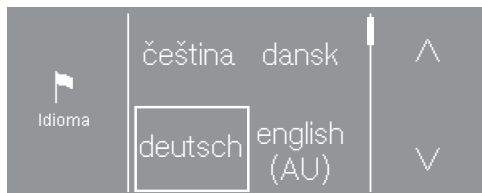
Consejo: Durante la primera puesta en funcionamiento se puede volver a la pantalla anterior para corregir una entrada anterior.

- Para regresar a la pantalla anterior, pulsar la tecla sensora .

Primera puesta en funcionamiento

Ajustar el idioma de display

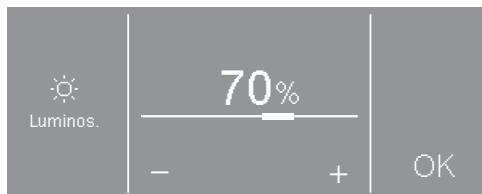
Se solicita ajustar el idioma del display. El idioma se puede modificar en cualquier momento (véase el capítulo «Nivel de usuario», apartado «Idioma»).



- Pulse la tecla sensora \wedge o \vee hasta que aparezca el idioma deseado en el display.
- Toque la tecla sensora del idioma deseado.

El idioma seleccionado se señala con un marco y el display cambia al ajuste siguiente.

Ajustar la luminosidad del display



- Ajuste la luminosidad deseada utilizando las teclas sensoras $-$ y $+$ y confirme con *OK*.

El display cambia al ajuste siguiente.

Indicación sobre aparatos externos

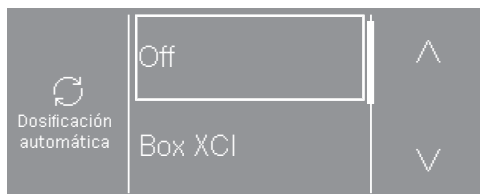
Aparece una indicación sobre hardware externo.

- Confirme con la tecla *OK*.

Conecte la XCI-Box o el adaptador o inserte un módulo de comunicación en el hueco para módulos antes de la primera puesta en funcionamiento. Para ello, la lavadora debe estar desconectada de la red eléctrica. Solo entonces podrá comenzar con la puesta en funcionamiento.

Conectar la dosificación automática

Es posible activar la dosificación automática a través Box XCI o Módulo KOM.



- Pulse la tecla sensora \wedge o \vee hasta que aparezca la opción deseada en el display.
- Pulse la tecla sensora de la opción.
- Toque la tecla sensora *Off* si no quieren activar la dosificación automática.

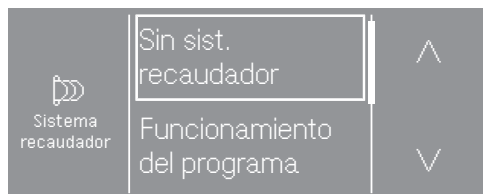
El display cambia al ajuste siguiente.

Primera puesta en funcionamiento

Configurar el aparato recaudador

Si desea configurar un aparato recaudador, lea el capítulo «Nivel de usuario», apartado «Aparato recaudador».

Si no desea configurar ningún aparato recaudador, puede omitir esta configuración.



- Pulse la tecla sensora Sin sist. recaudador.

El display cambia al ajuste siguiente.

Seleccionar Agua prelavado



- Pulse la tecla sensora Frío si la lavadora solo está conectada a agua fría, o Caliente si la lavadora está conectada a agua fría y caliente.

El display cambia al ajuste siguiente.

Seleccionar Agua Lavado principal




- Pulse la tecla sensora Frío si la lavadora solo está conectada a agua fría, o Caliente si la lavadora está conectada a agua fría y caliente.

El display muestra información adicional.

Primera puesta en funcionamiento

Retirar el seguro de transporte

El display recuerda que se debe retirar el seguro de transporte.

 Daños producidos por no retirar el seguro de transporte.

No retirar el seguro de transporte puede producir daños en la lavadora y en los muebles/aparatos colindantes.

Retirar el seguro de transporte tal como se describe en el capítulo «Instalación».


- Confirmar que se ha retirado el seguro de transporte con la tecla sensora *OK*.

En el display aparece el mensaje: Para finalizar la puesta en servicio, iniciar el programa «Puesta en servicio» sin prendas.

- Confirmar el mensaje con la tecla sensora *OK*.

Finalizar la puesta en funcionamiento

Para finalizar la puesta en funcionamiento se deberá iniciar el programa de puesta en funcionamiento sin ropa y sin detergente.

Si se produce una interrupción de red (p. ej. desconectando con la tecla ) , se puede volver a realizar la primera puesta en funcionamiento.

Si el programa de puesta en funcionamiento ya se ha realizado, no se vuelve a realizar la primera puesta en funcionamiento.

- Abrir los grifos.
- Pulsar la tecla sensora que parpadea *Start/Stop*.
- Al final del programa, desconectar la lavadora y volver a conectarla poco después.

Se ha finalizado la primera puesta en funcionamiento.

1. Preparar la ropa



Daños producidos por objetos extraños.

Los cuerpos extraños como clavos, monedas o clips pueden dañar las prendas o la máquina.

Revise las prendas antes de lavarlas y retire los posibles cuerpos extraños.



Daños producidos por productos que contengan disolventes.

Los productos quitamanchas pueden dañar las piezas de material sintético.

Al manipular tejidos, asegúrese de que las piezas de material sintético no entren en contacto con el producto.



Riesgo de explosión por productos que contienen disolventes.

Al utilizar productos que contienen disolventes, puede producirse una mezcla explosiva.


No utilice productos que contengan disolventes en la lavadora.

Clasificar las prendas

- Separe las mopas, los paños y los discos.
- Sacuda las mopas, los paños y los discos para que la suciedad de gran tamaño no entre en el tambor.

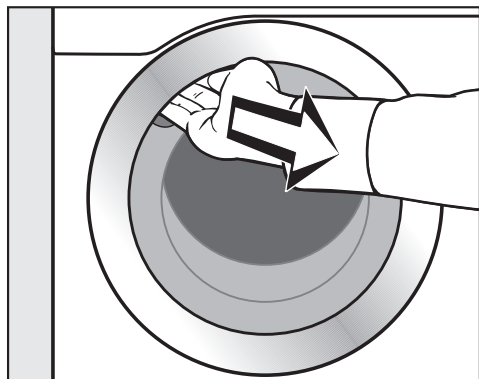
Clasificar la ropa

- Vacíe los bolsillos de la ropa.
- Trate previamente las manchas en los tejidos antes de lavarlos. Intente eliminar las manchas suavemente con un paño que no destiña.
- Clasifique la ropa por colores y por los símbolos de la etiqueta de cuidado.

Consejo: Las prendas que lleven el símbolo **no lavable** en la etiqueta no deben lavarse (símbolo de cuidado .

2. Cargar la lavadora

Abrir la puerta



- Introduzca la mano en el hueco de agarre y tire del asa.

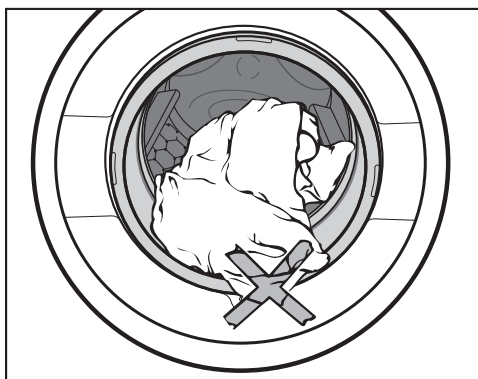
Compruebe que no hay cuerpos extraños en el tambor antes de introducir la ropa.

- Coloque los paños, las mopas o los discos en el tambor.
- Coloque la colada desdoblada y suelta en el tambor.

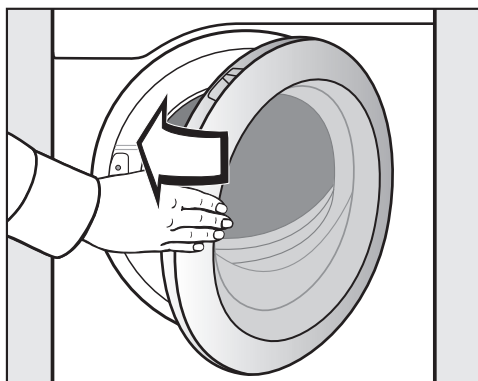
Las prendas de distinto tamaño mejoran el resultado del lavado y se distribuyen mejor durante el centrifugado.

Con la carga máxima, el consumo energético y de agua es el menor posible en relación con la cantidad de carga total. Una sobrecarga reduce el resultado de lavado y fomenta la formación de arrugas.

Cerrar la puerta



- Cerciórese de que no queden pilladas prendas entre la puerta y la junta anular.



- Cierre la puerta empujándola ligeramente.

3. Seleccionar programa

Conectar la lavadora

- Pulse la tecla ①.

Se conecta la iluminación del tambor.

La iluminación del tambor se apaga automáticamente transcurridos cinco minutos o después del inicio del programa.

Seleccionar un programa

El display de selección de programas muestra cuatro programas diferentes en el estado de suministro.

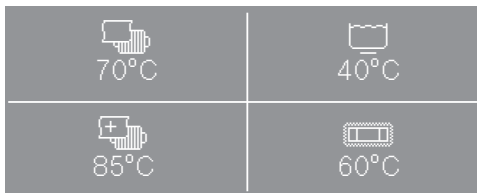
- Toque la tecla sensora del programa deseado.

Paños grill
70°C | 1400 r.p.m. 0:51 h

Se muestra el menú básico del programa seleccionado.

La tecla sensora *Start/Stop* se ilumina de forma parpadeante.

Ejemplos de un display de selección de programas



Display de selección de programas con cuatro programas



Display de selección de programas con tres programas



Display de selección de programas con dos programas

Modificación del display de selección de programas

Puede modificar la selección y la posición de los programas en el display de selección de programas.

- Siga la descripción del capítulo «Nivel de usuario», apartado «Programas Favoritos».

4. Dosificar el detergente

Cajetín del detergente

Puede utilizar cualquier detergente que sea apto para lavadoras.

Dosificación del detergente

Observe las recomendaciones de dosificación del fabricante del detergente.

La dosificación excesiva provoca una mayor formación de espuma.
Evite la dosificación excesiva.

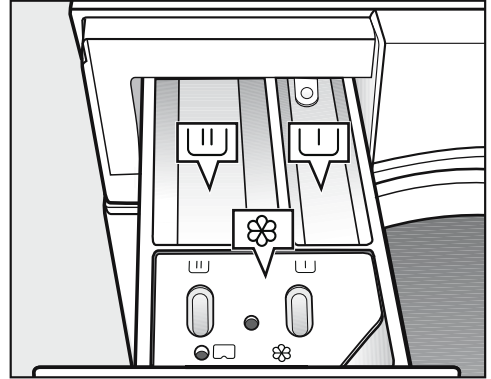
La dosificación depende:

- De la cantidad de ropa
- Del grado de suciedad de la ropa
- De la dureza del agua

Rango de dureza	Dureza total en mmol/l	Dureza alemana °dH
blanda (I)	0-1,5	0-8,4
media (II)	1,5-2,5	8,4-14
dura (III)	superior a 2,5	superior a 14

Si desconoce el grado de dureza, consulte a su empresa de abastecimiento de agua.

Llenar el detergente

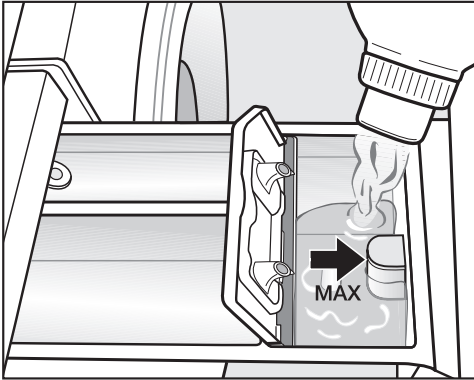


- Extraiga el cajetín e introduzca el detergente en los compartimentos.

- U Detergente para el prelavado (distribución recomendada de la cantidad total de detergente: $\frac{1}{3}$ en el compartimento U y $\frac{2}{3}$ en el compartimento U)
- U Detergente para el lavado principal
- ☼ Suavizante, apresto, almidón líquido

4. Dosificar el detergente

Suavizante, apresto o almidón líquido automáticos



- Añada el suavizante, el apresto o el almidón líquido en el compartimento ☼. **Tenga en cuenta el nivel máximo de llenado.**

El producto se añade en el último aclarado. Al final del programa de lavado quedará un poco de agua en el compartimento ☼.

Consejo: Si se utiliza con frecuencia el programa automático de almidonado, es conveniente limpiar de vez en cuando el cajetín del detergente, especialmente el tubo de aspiración.

Productos decolorantes y tintes

⚠ Daños producidos por productos decolorantes.

Los productos decolorantes producen corrosión en la lavadora.

No utilice ningún producto decolorante en la lavadora.

Los tintes deberán ser aptos para el uso en lavadoras. Observe estrictamente las indicaciones de uso del fabricante.

Dosificación externa

La lavadora viene preequipada para su conexión a sistemas de dosificación de detergente externos. Para la dosificación externa se requiere un juego de cambio que debe ser instalado por el distribuidor Miele o por el Servicio Post-venta.

5. Iniciar un programa – Fin del programa

Aparato recaudador


Si hay disponible un aparato recaudador, tenga en cuenta la solicitud de pago en el display.

No cancele el programa una vez iniciado. Dependiendo de la configuración, es posible perder el importe en el aparato recaudador.

Iniciar un programa

La tecla sensora *Start/Stop* parpadea en cuanto es posible iniciar un programa.

- Pulse la tecla sensora *Start/Stop*.

La puerta se bloquea (símbolo ) y comienza el programa de lavado.

La duración del programa se muestra en el display después del inicio. En el display también se muestra el desarrollo del programa.

Consejo: Pulsando tecla sensora **i** se pueden visualizar la temperatura ajustada, el número de revoluciones de centrifugado y los extras seleccionados.

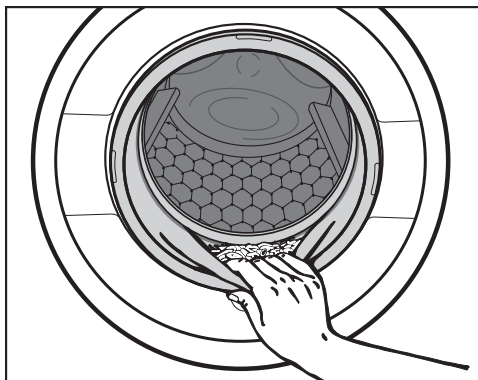
Fin del programa

La puerta permanece bloqueada durante la protección antiarrugas. No obstante, la puerta se puede desbloquear en cualquier momento con la tecla *Start/Stop*.

Extraer la ropa


- Tire de la puerta.
- Saque la ropa.

En caso de olvidar alguna prenda en el tambor, en el siguiente lavado podría encogerse o teñir otras prendas. Retire todas las prendas del tambor.













- Compruebe que ningún objeto extraño haya quedado atrapado en la junta de la puerta.

Consejo: Deje la puerta ligeramente abierta para que pueda secarse el tambor.

- Desconecte la lavadora con la tecla .







Consejo: Deje el cajetín de detergente ligeramente abierto para que pueda secarse.

Relación de programas

 Mopas 60 °C		máximo 7,0 kg
Artículo	Mopas de algodón, tejidos mixtos o microfibras	
Consejo	<ul style="list-style-type: none"> - Utilice detergentes especiales adecuados. - Antes del lavado principal se realiza un centrifugado* y un preaclarado. 	
1400 r.p.m.	Extras: 2. preaclarado  , Microfibras 	Aclarados: 2-5*
 Mopas plus 40 °C		máximo 7,0 kg
Artículo	Mopas de algodón, tejidos mixtos o microfibras	
Consejo	<ul style="list-style-type: none"> - Utilice detergentes especiales adecuados. - Se puede modificar la temperatura preajustada.* - Antes del lavado principal se realiza un centrifugado* y un preaclarado. 	
1400 r.p.m.	Extras: 2. preaclarado  , Microfibras 	Aclarados: 2-5*
 Paños 60 °C		máximo 3,5 kg
Artículo	Paños de limpieza de algodón, tejidos mixtos o microfibras	
Consejo	<ul style="list-style-type: none"> - Utilice detergentes especiales adecuados. - Antes del lavado principal se realiza un preaclarado. 	
1400 r.p.m.	Extras: Prelavado 	Aclarados: 2-5*
 Paños plus 60 °C		máximo 3,5 kg
Artículo	Paños de limpieza de algodón, tejidos mixtos o microfibras	
Consejo	<ul style="list-style-type: none"> - Utilice detergentes especiales adecuados. - Se puede modificar la temperatura preajustada.* - Antes del lavado principal se realiza un preaclarado. 	
1400 r.p.m.	Extras: Prelavado 	Aclarados: 2-5*










* Los ajustes se pueden modificar a través del nivel de usuario.

Relación de programas

 Paños grill de 70 °C a 90 °C		máximo 3,5 kg
Artículo	Paños de algodón que han sido utilizados para limpiar el grill, etc.	
Consejo	Antes del lavado principal se realiza un prelavado.	
1400 r.p.m.		Aclarados: 3
 Paños grill plus 85 °C		máximo 3,5 kg
Artículo	Paños de algodón que han sido utilizados para limpiar el grill, etc.	
Consejo	<ul style="list-style-type: none"> - Antes del lavado principal se realiza un prelavado. - Después del lavado principal se realiza una desinfección (85 °C/ 15 min). 	
1400 r.p.m.		Aclarados: 3-6*
 Algodón PRO 60 °C		máximo 7,0 kg
Artículo	Prendas de tejidos mixtos (50 % algodón y 50 % poliéster)	
Consejo	<ul style="list-style-type: none"> - Programa de lavado especialmente eficiente desde el punto de vista energético para prendas de uso profesional de algodón o mezclas de algodón/sintético con suciedad normal, p. ej., ropa de trabajo. 	
1400 r.p.m.	Extras: Prelavado 	Aclarados: 2
 Aceite/grasa especial de 60 °C a 90 °C		máximo 7,0 kg
Artículo	Batas y chaquetas de trabajo, gorras, paños de limpieza de algodón o tejidos mixtos	
Consejo	<ul style="list-style-type: none"> - Active el prelavado para la ropa muy sucia. - Utilice detergente líquido. 	
1400 r.p.m.	Extras: Prelavado 	Aclarados: 3






* Los ajustes se pueden modificar a través del nivel de usuario.

Relación de programas

 Polvo/harina especial de 40 °C a 90 °C		máximo 7,0 kg
Artículo	Ropa de trabajo, toallas y paños de limpieza de algodón o tejidos mixtos sucios con polvo o harina	
Consejo	<ul style="list-style-type: none"> - Con el prelavado automático se elimina la suciedad gruesa. Seleccione además un segundo prelavado para suciedad muy intensa. - Seleccione el prelavado para suciedad persistente. 	
1400 r.p.m.	Extras: Prelavado  , Preaclarado 	Aclarados: 3
 Lavado intensivo de 60 °C a 90 °C		máximo 7,0 kg
Artículo	Ropa de trabajo de algodón, lino o tejidos mixtos muy sucia	
Consejo	Gracias al aumento del nivel del agua se consigue un óptimo resultado de lavado y aclarado.	
1400 r.p.m.	Extras: Prelavado 	Aclarados: 2
 Ropa blanca 90 °C		máximo 7,0 kg
Artículo	Tejidos de algodón, lino o tejidos mixtos	
Consejo	Se puede programar un preaclarado adicional.*	
1400 r.p.m.	Extras: Prelavado 	Aclarados: 2-5*
 Ropa de color de 30 °C a 60 °C		máximo 7,0 kg
Artículo	Tejidos de algodón, lino o tejidos mixtos	
Consejo	<ul style="list-style-type: none"> - Lavar las prendas de colores oscuros con detergente para ropa de color o detergente líquido. - Se puede programar un preaclarado adicional.* 	
1400 r.p.m.	Extras: Prelavado 	Aclarados: 2-5*

* Los ajustes se pueden modificar a través del nivel de usuario.

Relación de programas

 Sintéticos/mezcla de algodón de 30 °C a 60 °C		máximo 3,5 kg
Artículo	Para tejidos de fibras sintéticas, tejidos mixtos o algodón almidonado delicado	
Consejo	<ul style="list-style-type: none"> - En caso de tejidos que se arruguen con facilidad, reduzca el número de revoluciones del centrifugado final. - Se puede programar un preaclarado adicional.* 	
1200 r.p.m.	Extras: Prelavado 	Aclarados: 2-4*
 Exprés de 20 °C a 60 °C		máximo 3,5 kg
Artículo	Tejidos de algodón que apenas hayan sido usados o con muy poca suciedad	
1400 r.p.m.	Extras: Aclarado plus 	Aclarados: 1
Limpiar máquina 70 °C		Sin carga
	Limpieza de la cuba y del sistema de desagüe. <ul style="list-style-type: none"> - Introduzca detergente universal en el compartimento . - Si utiliza a menudo programas de desinfección, utilice regularmente el programa <i>Limpiar máquina</i>. 	
Desagüe/Centrifugado		máximo 7,0 kg
Consejo	Tenga en cuenta el número de revoluciones ajustado.	
1400 r.p.m.		

* Los ajustes se pueden modificar a través del nivel de usuario.

Particularidades en el desarrollo del programa

Extras

Cuando se configuran los programas favoritos es posible complementar los programas de lavado con extras.

No todos los extras pueden seleccionarse para cada programa de lavado. Si no se muestra un extra, no está permitido para el programa de lavado.

Prelavado

Para prendas muy sucias, se puede añadir el prelavado. Los restos de suciedad grande se aflojan y se eliminan antes del lavado principal.

Prelavado

La ropa se aclara antes del lavado principal para eliminar cantidades mayores de suciedad, como el polvo y la arena.

Microfibras

La mopas de microfibras se enfrían de forma cuidadosa al final del lavado principal.

Aclarado plus

Se puede activar un aclarado adicional para conseguir un resultado óptimo de lavado.

Centrifugado

Número de revoluciones del centrifugado final

Cuando se configuran los programas favoritos es posible establecer el número de revoluciones del centrifugado.

En cualquier caso no podrá seleccionarse un valor superior al que está indicado en la relación de programas como valor máximo de revoluciones del centrifugado final.

Centrifugado intermedio

La ropa se centrifuga después del lavado principal y entre los ciclos de aclarado. Al reducir el número de revoluciones del centrifugado final, cuando sea necesario también se reduce el número de revoluciones del centrifugado intermedio.

Desactivar el centrifugado intermedio y el centrifugado final

- Seleccione el ajuste de programa *Revoluciones 0*.

El agua se evacua tras el último aclarado y se conecta la protección antiarrugas.

Protección antiarrugas

El tambor se mueve hasta 30 minutos después de finalizar el programa con el fin de evitar la formación de arrugas. Se puede abrir la lavadora en cualquier momento.

Algunos programas no tienen protección antiarrugas después de finalizar el programa.

Modificar el desarrollo de un programa

Durante el funcionamiento con aparato recaudador no es posible realizar modificaciones o cancelar el programa.

En caso de desconectar la lavadora durante el programa en curso, la función Standby no desconecta por completo la lavadora después de 15 minutos. Es posible que haya agua en el tambor, ese es el motivo por el que continúan activas las funciones de seguridad.

Modificar programa

No es posible modificar un programa una vez iniciado.

Para seleccionar otro programa, antes deberá cancelar el programa iniciado.

Cancelar programa

Puede cancelar en todo momento un programa de lavado una vez se haya iniciado.

- Toque la tecla *Start/Stop*.
- Seleccione *Cancelar el programa*.

La lavadora desagua el agua de lavado. El programa se cancela. El bloqueo de puerta se habilita.

- Tire de la puerta.
- Saque la ropa.

Si desea seleccionar otro programa:

- Cierre la puerta.
- Seleccione el programa deseado.
- Introduzca detergente en el compartimento correspondiente del cajetín.
- Toque la tecla *Start/Stop*.

El programa nuevo se inicia.

Conectar la lavadora después de una interrupción de red

Si la lavadora se apaga mediante la tecla ① durante el lavado, el programa se interrumpe.

- Conecte de nuevo la lavadora con la tecla ①.
- Tenga en cuenta el mensaje del display.
- Toque la tecla *Start/Stop*.

Si se produce una interrupción de red debido a un fallo de red, el programa se interrumpe.

- Una vez que se ha restablecido la energía, confirme el mensaje que aparece en el display con *OK*.
- Toque la tecla *Start/Stop*.

El programa continúa.

Añadir ropa posteriormente o extraer ropa antes de tiempo

Durante los primeros minutos después de iniciar un programa todavía es posible introducir o retirar prendas.

- Toque la tecla *Start/Stop*.

En el display aparece:



- Pulse la tecla sensora Añadir prendas.

El programa de lavado se detiene y la puerta se desbloquea.

- Tire de la puerta.
- Añada o retire algunas prendas.
- Cierre la puerta.
- Toque la tecla *Start/Stop*.

El programa continúa.

Una vez iniciado el programa, la lavadora no puede reconocer la modificación de la carga.

Tras añadir o retirar prendas, se contará siempre con la carga máxima.

No es posible abrir la puerta si:

- la temperatura del agua de lavado es superior a 55 °C.

En caso de que en la cuba haya una temperatura por encima de 55 °C, el bloqueo de la puerta continuará activo. Solo se desactivará cuando la temperatura descienda por debajo de 55 °C.

Limpieza y mantenimiento

⚠ Riesgo de descarga eléctrica debido a la tensión de red. Solo deben realizarse trabajos de limpieza y mantenimiento en aparatos sin corriente. Desconecte la lavadora de la red eléctrica.

Limpiar la carcasa y el panel

⚠ Daños producidos por un producto para la limpieza. Los productos abrasivos, productos que contengan disolventes, productos para la limpieza de cristales o multiusos pueden dañar las superficies de material sintético y otras piezas. No utilice ninguno de estos productos para la limpieza.

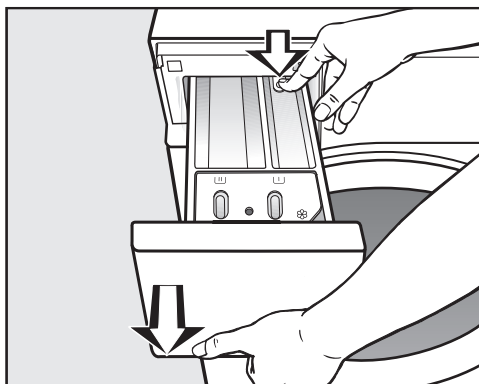
⚠ Daños producidos por filtraciones de agua. Debido a la presión de un chorro de agua podría entrar agua en la lavadora y dañar las piezas. En ningún caso rocíe la lavadora con un chorro de agua.

- Limpie la carcasa y el panel con un producto de limpieza suave o con agua jabonosa y seque ambos con un paño suave.
- Limpie el tambor y las demás partes de acero inoxidable del aparato con un producto adecuado para acero inoxidable.

Limpiar el cajetín del detergente

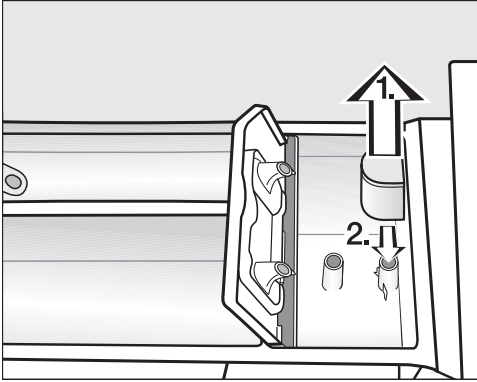
Lavar a temperaturas bajas y utilizar detergentes líquidos favorece la formación de gérmenes en el cajetín del detergente.


- Por motivos de higiene, limpie el cajetín del detergente completo en profundidad y regularmente.

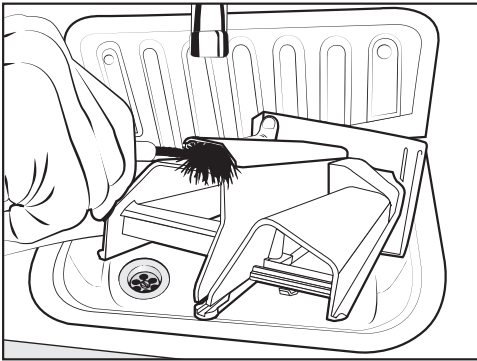


- Tire del cajetín del detergente hasta el tope, presione el botón de desbloqueo y extráigalo.
- Limpie el cajetín del detergente con agua caliente.

Limpiar el tubo de aspiración y el canal

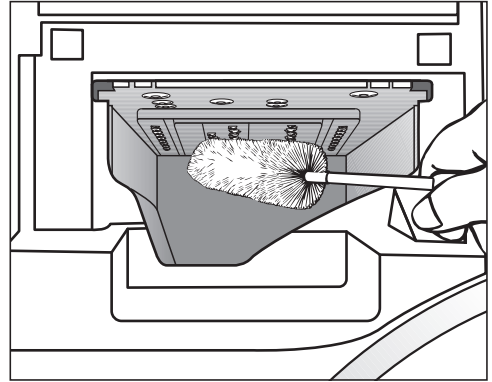


- Extraiga el tubo de aspiración del compartimento .
Limpie el tubo de aspiración bajo el grifo de agua caliente. Limpie también el tubo por el que se aspira el suavizante.
- Vuelva a colocar el tubo de aspiración.



- Limpie con agua tibia y un cepillo el canal de suavizante.

Limpiar el alojamiento del cajetín del detergente




- Elimine los restos de detergente y las deposiciones de cal de las toberas del cajetín del detergente con ayuda de un cepillo limpiabotellas.
- Coloque de nuevo el cajetín de detergente.

Consejo: Deje el cajetín de detergente ligeramente abierto para que pueda secarse.

Limpieza y mantenimiento

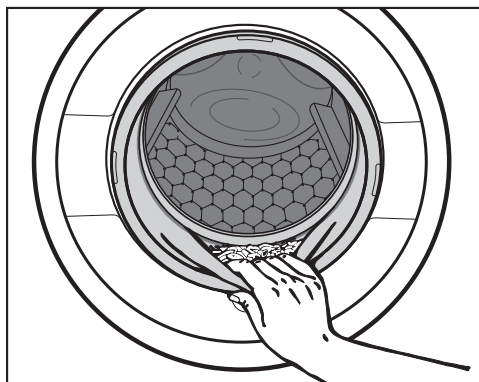
Limpiar el tambor, la cuba y el sistema de desagüe

En caso necesario es posible limpiar el tambor, la cuba y el sistema de desagüe.

- Inicie el programa *Limpiar máquina*.
- Introduzca detergente en polvo en el compartimento  del cajetín del detergente.
- Al finalizar el programa compruebe el interior del tambor y extraiga la suciedad gruesa restante.

Si utiliza a menudo programas de desinfección, utilice regularmente el programa *Limpiar máquina*.

Limpiar la junta anular



- Comprobar que no se hayan depositado cuerpos extraños en el pliegue de la junta anular.
- Limpiar la junta anular y el pliegue interior con un paño húmedo.

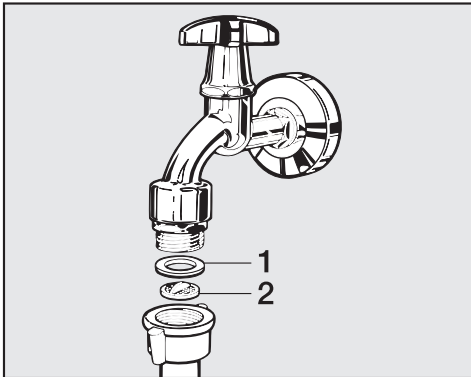
Consejo: Dejar la puerta ligeramente abierta para que pueda secarse el tambor.

Limpiar los filtros de entrada de agua

La lavadora está equipada con filtros para proteger las válvulas de entrada de agua. Compruebe estos filtros aprox. cada 6 meses. En caso de interrupciones frecuentes en la red de agua, este intervalo de control puede ser más corto.

Limpiar los filtros en las mangueras de entrada de agua

- Cierre el grifo del agua.
- Desenrosque la manguera de entrada del grifo del agua.



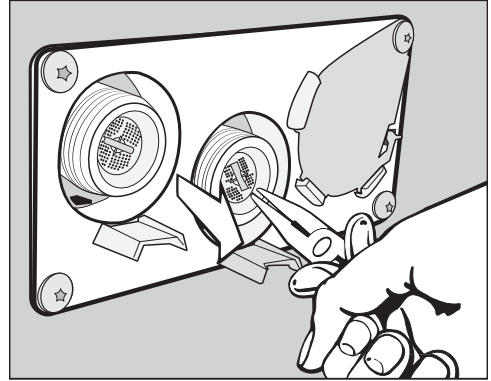
- Extraiga la junta de goma **1** de la guía.
- Sujete el alma del filtro de plástico **2** con ayuda de unos alicates universales o de puntas planas y extraiga el filtro.
- Limpie el filtro de plástico.
- El montaje se realiza en el orden inverso.

Compruebe que no sale agua de la unión roscada.

Apriete bien la unión roscada.

Limpiar los filtros en la boca de entrada de las válvulas de entrada de agua

- Desatornille cuidadosamente las tuercas de plástico acanaladas de la boca de entrada de agua con ayuda de unas tenazas.



- Extraiga el filtro con ayuda de unos alicates universales o de puntas planas, y límpielo. El montaje se realiza en el orden inverso.

Coloque de nuevo los filtros contra suciedad después de la limpieza.

¿Qué hacer si...?





La mayor parte de las anomalías que se producen en el día a día las podrá solucionar usted mismo. En muchos casos se puede ahorrar tiempo y dinero, ya que evitará la intervención del Servicio Post-venta.

Las siguientes tablas le ayudarán a encontrar las causas de un fallo o error, y corregirlo.

No es posible iniciar un programa de lavado

Problema	Causa y solución
El display permanece oscuro y la tecla <i>Start/Stop</i> no se ilumina ni parpadea.	<p>La lavadora no tiene corriente.</p> <ul style="list-style-type: none">■ Compruebe si la lavadora está conectada.■ Compruebe si la lavadora está conectada a la red eléctrica.■ Compruebe que el diferencial de la instalación del edificio está en buen estado. <p>Por motivos de ahorro energético, la máquina se ha desconectado automáticamente.</p> <ul style="list-style-type: none">■ Conecte de nuevo la lavadora con la tecla ①.
El display indica: i No es posible desbloquear la puerta. Llamar al Servicio técnico	<p>La puerta no está correctamente cerrada. El bloqueo de la puerta no se puede encajar.</p> <ul style="list-style-type: none">■ Cierre la puerta de nuevo.■ Reinicie el programa. <p>Si el mensaje de anomalía aparece de nuevo, póngase en contacto con el Servicio Post-venta.</p>
Al seleccionar el programa <i>Centrifugado</i>, este no se inicia.	<p>No se ha realizado la primera puesta en funcionamiento.</p> <ul style="list-style-type: none">■ Realice la <i>primera puesta en funcionamiento</i> tal y como se describe en el capítulo correspondiente.
El display está oscuro y la tecla <i>Start/Stop</i> parpadea lentamente.	<p>El display se desconecta automáticamente para ahorrar energía.</p> <ul style="list-style-type: none">■ Toque una tecla. El display se conecta de nuevo.

Interrupción de un programa y mensaje de anomalía

Problema	Causa y solución
 <p>Anomalía en el desagüe. Limpie el filtro de desagüe y la bomba. Compruebe la manguera de desagüe</p>	<p>El desagüe está bloqueado o no funciona correctamente.</p> <p>La manguera de desagüe está demasiado alta.</p> <ul style="list-style-type: none"> ■ Limpie el filtro y la bomba de desagüe. ■ La altura máxima de evacuación es de 1 m.
 <p>Anomalía entrada de agua. Abra la toma de agua.</p>	<p>La entrada de agua está bloqueada o no funciona correctamente.</p> <ul style="list-style-type: none"> ■ Compruebe si la llave del agua está suficientemente abierta. ■ Compruebe si la manguera de entrada de agua está doblada. <p>La presión del agua es insuficiente.</p> <ul style="list-style-type: none"> ■ Conecte el ajuste Presión del agua + baja (véase el capítulo «Nivel de usuario», apartado «Presión de agua baja»). <p>Los filtros de la entrada de agua están obstruidos.</p> <ul style="list-style-type: none"> ■ Limpie los filtros (véase el capítulo «Limpieza y mantenimiento», apartado «Limpiar los filtros de entrada de agua»).
 <p>Reacción Waterproof</p>	<p>El sistema de protección contra fugas de agua se ha activado.</p> <ul style="list-style-type: none"> ■ Cierre la toma de agua. ■ Póngase en contacto con el Servicio Post-venta.
 <p>Anomalía F. En caso de haber reiniciado el aparato sin éxito, llame al Servicio técnico</p>	<p>Se ha producido una anomalía.</p> <ul style="list-style-type: none"> ■ Desconecte la lavadora de la red eléctrica. ■ Espere al menos 2 minutos antes de volver a conectarla a la red. ■ Vuelva a conectar la lavadora. ■ Reinicie el programa. <p>Si el mensaje de anomalía aparece de nuevo, póngase en contacto con el Servicio Post-venta.</p>

¿Qué hacer si...?

En el display hay un mensaje de anomalía¹

Problema	Causa y solución
i Recipiente dosificador vacío	Uno de los recipientes de detergente para la dosificación externa está vacío. ■ Rellene los recipientes de detergente.
i Recipiente de dosificación 1 vacío	El recipiente de detergente 1 para la dosificación externa está casi vacío. El mensaje puede afectar del recipiente 1 al 6. ■ Rellene el recipiente de detergente. ■ Restablezca el contador de alerta precoz del recipiente (ver capítulo «Nivel de usuario», sección «Contador de alerta precoz»).
i Comprobar la entrada de agua caliente	La entrada de agua caliente está bloqueada o no funciona correctamente. ■ Compruebe si la toma de agua caliente está suficientemente abierta. ■ Compruebe si la manguera de entrada de agua está doblada.
i Nivelar máquina. El centrifugado no se realiza de forma óptima.	Durante el centrifugado final no se alcanzó el número de revoluciones ajustado debido a un desequilibrio excesivo. ■ Compruebe si la lavadora está nivelada correctamente. ■ Centrifugue la ropa de nuevo.
i Ya no es posible conectar en red la máquina. Contactar con Servicio Post-venta.	Miele@home no está disponible. ■ Desconectar la lavadora. ■ Volver a conectar la lavadora. ■ Llamar al Servicio técnico si vuelve a aparecer el mensaje. Se puede seguir utilizando la lavadora. ■ Pulsar la tecla sensora OK.
i La máquina tiene fugas	La lavadora o la válvula de desagüe no es estanca. ■ Cierre la toma de agua. ■ Póngase en contacto con el Servicio Post-venta.


¹ Los consejos aparecen al finalizar un programa y al conectar la lavadora y deben ser confirmados con la tecla OK.

Resultado de lavado insatisfactorio



Problema	Causa y solución
<p>La ropa no queda limpia con detergente líquido.</p>	<p>Los detergentes líquidos no contienen blanqueadores. Las manchas de fruta, café o té no se eliminan.</p> <ul style="list-style-type: none"> ■ Utilice detergente en polvo con blanqueadores. ■ Introduzca quitamanchas en polvo en el compartimento (II) y el detergente líquido en la bola de dosificación. ■ No agregue nunca a la vez quitamanchas en polvo y detergente líquido en el cajetín.
<p>En la ropa oscura lavada se encuentran residuos blancos que parecen de detergente.</p>	<p>El detergente contiene sustancias insolubles en agua (zeolitas) para la descalcificación del agua. Estas sustancias se han depositado en la ropa.</p> <ul style="list-style-type: none"> ■ Después del secado, intente limpiar dichos residuos con un cepillo. ■ En el futuro, lave los tejidos oscuros con detergente sin zeolitas. Generalmente, los detergentes líquidos no contienen zeolitas.
<p>Los tejidos con suciedad de alto contenido en grasa no quedan bien limpios.</p>	<ul style="list-style-type: none"> ■ Seleccione un programa con prelavado. Realice el prelavado con detergente líquido. ■ En el lavado principal siga utilizando detergente en polvo convencional.
	<p>Para la ropa de trabajo muy sucia se recomiendan detergentes de gravedad especiales para el lavado principal. Infórmese en un comercio de productos de lavado y limpieza.</p>
<p>En la ropa lavada hay restos grises elásticos (manchitas de grasa).</p>	<p>La dosificación del detergente era demasiado baja. La ropa estaba muy sucia de grasa (aceites, pomadas).</p> <ul style="list-style-type: none"> ■ Para ropa con este tipo de suciedad, añada más detergente o emplee detergente líquido. ■ Antes de realizar el siguiente lavado, inicie un programa de lavado a 60 °C con detergente líquido sin ropa.

¿Qué hacer si...?

Problemas generales con la lavadora

Problema	Causa y solución
La lavadora se mueve durante el centrifugado.	Las patas de la máquina no están niveladas a la misma altura y no han sido aseguradas. ■ Nivele la máquina de forma estable y asegure las patas con contratueras.
Después del lavado, aún queda una gran cantidad de restos de detergente en el cajetín.	La presión del agua no es suficiente. ■ Limpie los filtros de entrada de agua.
	Los detergentes en polvo usados junto con productos descalcificadores tienden a apelmazarse. ■ Limpie el cajetín del detergente y, en el futuro, introduzca primero el detergente y, a continuación, el producto descalcificador.
El suavizante no se dosifica completamente o queda demasiada agua en el compartimento ☼.	El paso de suavizante no está colocado correctamente o está obstruido. ■ Limpie el paso de suavizante, véase el apartado «Limpiar el cajetín del detergente» en el capítulo «Limpieza y mantenimiento».
En el display aparece otro idioma.	Se ha modificado el ajuste de idioma. ■ Desconecte y vuelva a conectar la lavadora. En el display aparece el idioma de usuario ajustado.
	El idioma de usuario ha sido modificado. ■ Ajuste su idioma habitual (véase el capítulo «Nivel de usuario», apartado «Idioma»).
La lavadora no ha centrifugado la ropa de la forma habitual. La ropa sigue mojada.	En el centrifugado final se ha medido un gran desequilibrio y el número de revoluciones se ha reducido automáticamente. ■ Introduzca siempre prendas grandes y pequeñas en el tambor, para conseguir una distribución mejor.
El tambor está parado pero el programa sigue funcionando.	■ Desconecte la lavadora con la tecla  y vuelva a conectarla. ■ Tenga en cuenta el mensaje del display. ■ Toque la tecla <i>Start/Stop</i> . El tambor vuelve a girar y el programa continúa.

No es posible abrir la puerta

Problema	Causa y solución
<p>No es posible abrir la puerta durante el programa en curso.</p>	<p>Durante el transcurso del programa, la puerta está bloqueada.</p> <ul style="list-style-type: none"> ■ Pulse la tecla sensora <i>Start/Stop</i>. ■ Seleccione <i>Cancelar programa</i> o <i>Añadir ropa</i>. <p>La puerta se desbloqueará y podrá abrirla.</p> <hr/> <p>Hay agua en el tambor y la máquina no puede evacuarla.</p> <ul style="list-style-type: none"> ■ Limpie el sistema de desagüe como se describe en el apartado «Abrir la puerta en caso de desagüe obstruido y/o fallo de red».
<p>Al final del programa o después de una interrupción del programa aparecerá  Programa cancelado en el display.</p>	<p>Como protección contra quemaduras, la puerta no se abre si la temperatura del agua de lavado es superior a 55 °C.</p> <ul style="list-style-type: none"> ■ Espere hasta que haya disminuido la temperatura del tambor y la indicación en el display se apague.
<p>El display indica:  El cierre de la puerta está bloqueado. Llame al Servicio técnico.</p>	<p>El cierre de la puerta está bloqueado.</p> <ul style="list-style-type: none"> ■ Póngase en contacto con el Servicio Post-venta.

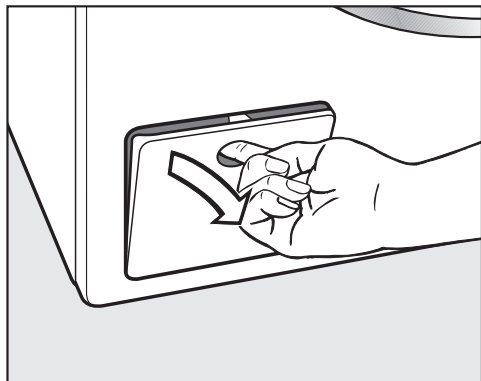
¿Qué hacer si...?

Abrir la puerta en caso de desagüe obstruido y/o fallo de red

⚠ Riesgo de descarga eléctrica debido a la tensión de red.

Solo deben realizarse trabajos de limpieza y mantenimiento en aparatos sin corriente.

Desconecte la lavadora de la red eléctrica.



- Abra la tapa hacia el sistema de desagüe.

Desagüe obstruido

Si el desagüe está obstruido, puede haber una gran cantidad de agua de lavado (máx. 30 l) dentro de la lavadora.

⚠ Riesgo de sufrir escaldaduras por el agua caliente.

En caso de haber lavado a temperaturas altas, las prendas estarán aún calientes.

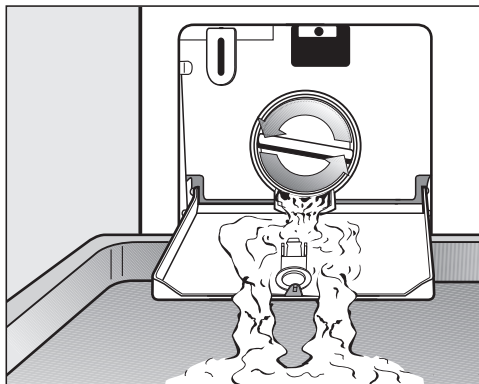
Extraer las prendas con cuidado.

Vaciar el tambor

... en la ejecución con filtro de desagüe

- Coloque un recipiente bajo la tapa.

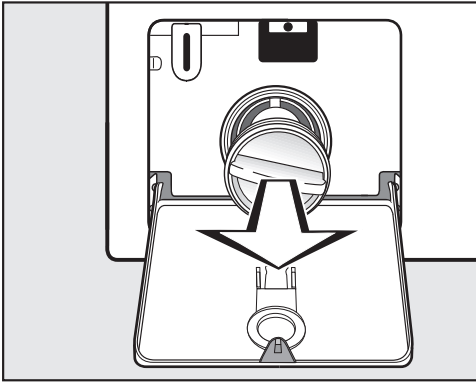
No gire el filtro completamente.



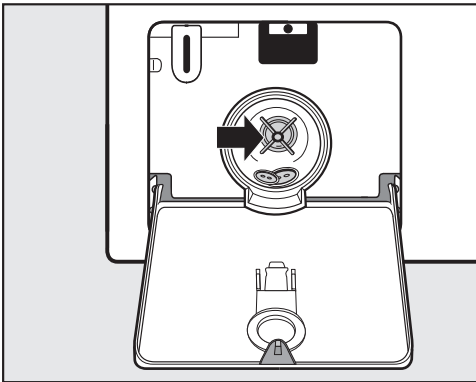
- Desenrosque lentamente el filtro, hasta que salga agua.
- Vuelva a enroscar el filtro de agua, para interrumpir la salida de agua.

Limpié el filtro de desagüe

Si no sale más agua:



- Extraiga el filtro completamente.
- Limpie el filtro de desagüe a fondo.



- Compruebe si las aletas de la bomba de desagüe pueden girarse fácilmente.
- Dado el caso, elimine los cuerpos extraños (botones, monedas, etc.) y limpie la parte interior.
- Coloque de nuevo el filtro de desagüe y apriételo correctamente.

⚠ Daños provocados por la salida de agua.

Si el filtro de desagüe no se vuelve a colocar correctamente, saldrá agua de la lavadora.

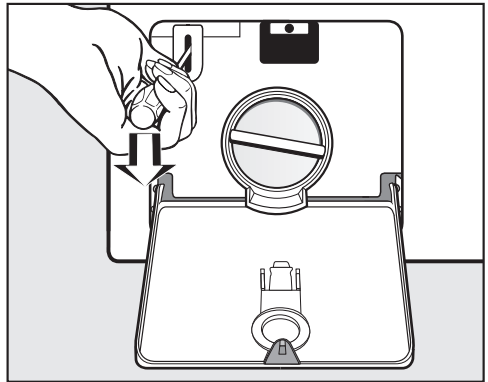
Coloque de nuevo el filtro de desagüe y apriételo correctamente.

Abrir la puerta

⚠ Riesgo de sufrir lesiones debido a que el tambor todavía gira.

Al introducir la mano en un tambor aún en movimiento existe el riesgo de sufrir lesiones graves.

Antes de extraer la ropa, cerciórese de que el tambor está parado.

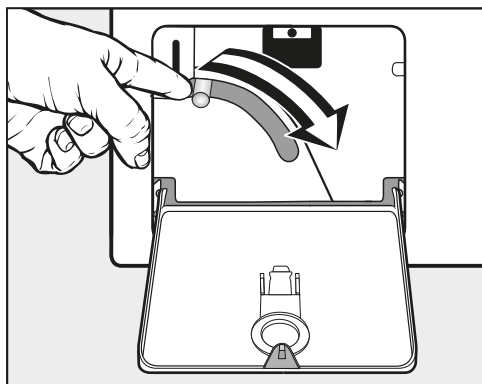


- Desbloquee la puerta con la ayuda de un destornillador.
- Tire de la puerta.

¿Qué hacer si...?

Vaciar el tambor

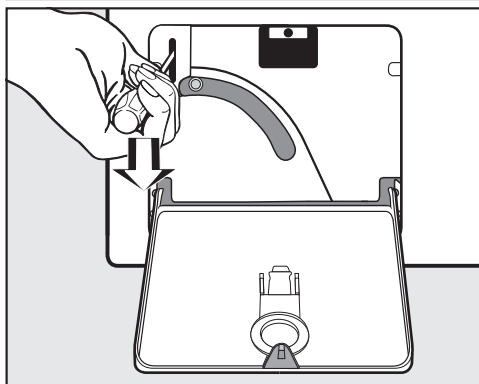
... en la ejecución con válvula de desagüe



- Empuje hacia abajo la palanca de vaciado de emergencia y manténgala en esa posición hasta que no salga más agua.

Abrir la puerta

⚠ Riesgo de sufrir lesiones debido a que el tambor todavía gira. Al introducir la mano en un tambor aún en movimiento existe el riesgo de sufrir lesiones graves. Antes de extraer la ropa, cerciórese de que el tambor está parado.



- Desbloquee la puerta con la ayuda de un destornillador.
- Tire de la puerta.

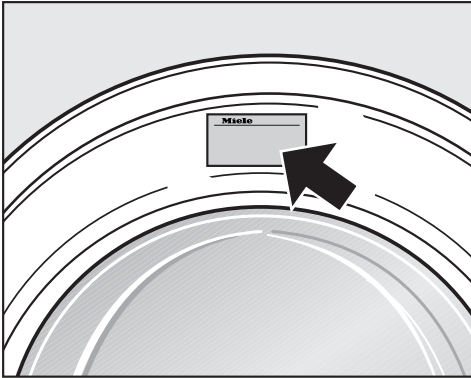
Contacto en caso de anomalías

En caso de anomalías, que no pueda solucionar usted mismo, informe a su distribuidor Miele o al Servicio Post-venta de Miele.

Al final de este documento encontrará el número de teléfono del Servicio Post-venta de Miele.

El Servicio Post-venta le solicitará la referencia del modelo y el número de fabricación. Encontrará ambos datos en la placa de características.

Encontrará la placa de características encima del cristal visor al abrir la puerta de su lavadora:

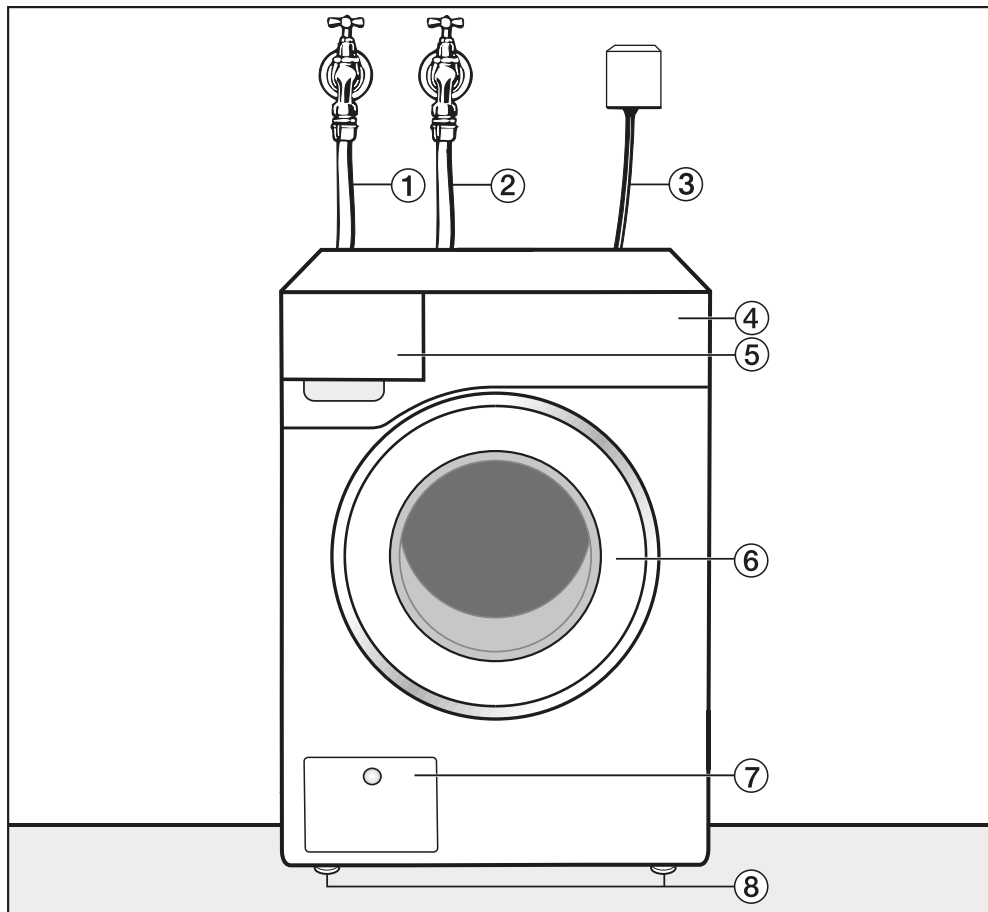


Accesorios opcionales (no suministrados)

Podrá adquirir accesorios para esta lavadora en los establecimientos especializados Miele o a través del Servicio Post-venta.

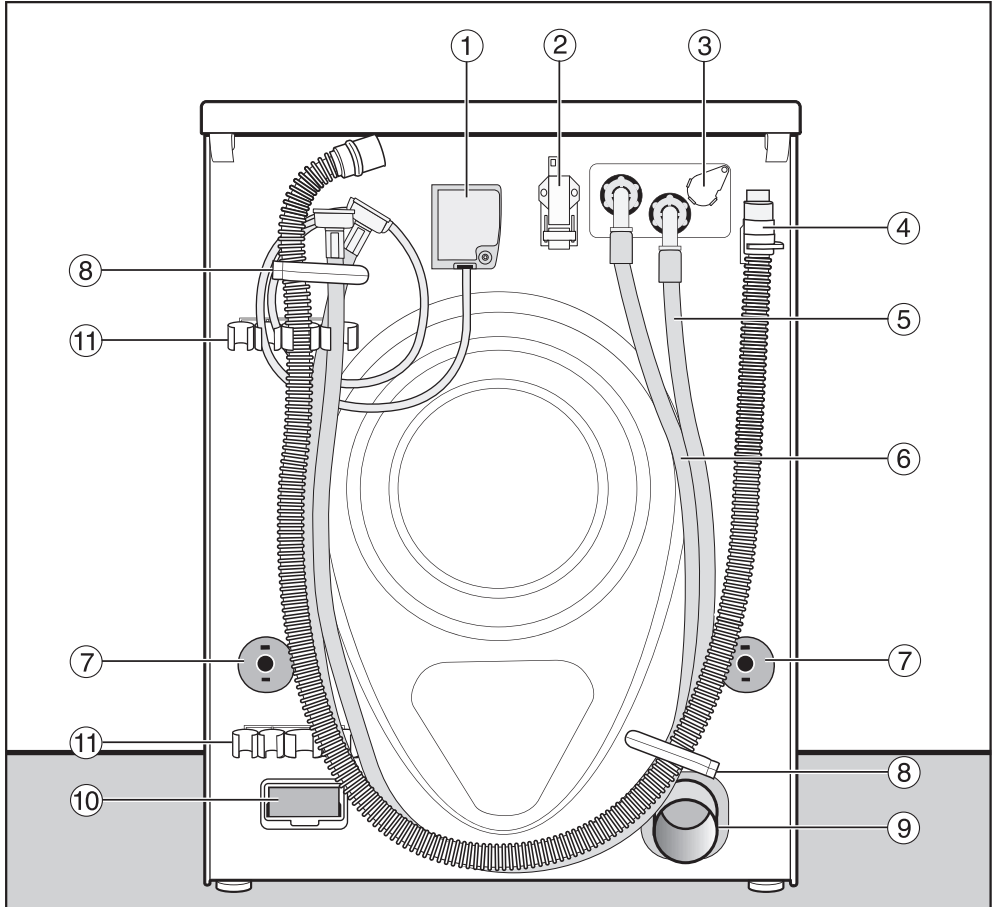
Instalación

Vista frontal



- ① Manguera de entrada de agua fría
- ② Manguera de entrada de agua caliente
- ③ Conexión eléctrica
- ④ Panel de mandos
- ⑤ Cajetín del detergente
- ⑥ Puerta
- ⑦ Tapa para el filtro y la bomba de desagüe o para la válvula de desagüe y el desbloqueo de emergencia
- ⑧ Patas de altura regulable

Vista posterior

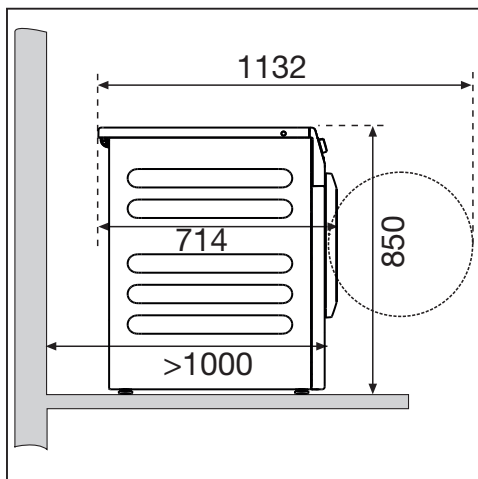


- | | |
|--|--|
| ① Conexión eléctrica | ⑦ Orificios de los seguros antivuelco con barras de transporte |
| ② Interfaz para la comunicación con otros aparatos | ⑧ Soportes de transporte para mangueras |
| ③ Conexión para dosificación externa | ⑨ Tubo de desagüe (variante AV) |
| ④ Manguera de desagüe (variante LP) | ⑩ Hueco para módulo (para un módulo de comunicaciones externo) |
| ⑤ Manguera de entrada de agua (agua fría) | ⑪ Barra para el seguro de transporte retirado |
| ⑥ Manguera de entrada de agua (agua caliente), si está montada | |

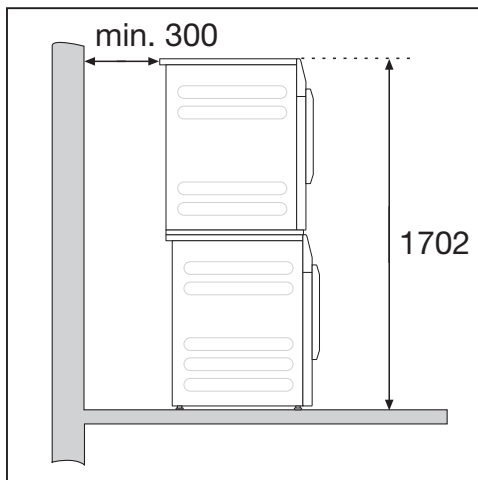
Instalación

Situaciones de emplazamiento

Vista lateral



Columna lavado-secado



La lavadora se puede instalar como columna lavado-secado con una secadora de Miele. Para ello se requiere un kit de unión (accesorio opcional).

⚠ No está permitido el emplazamiento de una columna lavado-secado sobre un zócalo de Miele.

Emplazamiento del zócalo

La lavadora se puede emplazar sobre un zócalo de acero (bases inferiores abiertas o cerradas, accesorios opcionales de Miele no suministrados) o sobre un zócalo de hormigón.

⚠ Riesgo de sufrir daños debido a una lavadora incorrectamente asegurada.

En caso de emplazar la lavadora sobre un zócalo, existe el riesgo de que esta se caiga durante el centrifugado. Asegure la lavadora con los estribos de sujeción adjuntos.

Indicaciones sobre el emplazamiento

Las distancias de pared son recomendaciones para facilitar los trabajos de servicio. Cuando las condiciones de emplazamiento son limitadas, también es posible desplazar la máquina hasta la pared.

Esta lavadora no es apta para el montaje bajo encimera.

⚠ Daños debidos a humedad entrante.

La humedad podría causar daños a los componentes eléctricos.

No coloque la máquina en las inmediaciones o directamente sobre sumideros o canales de desagüe abiertos.

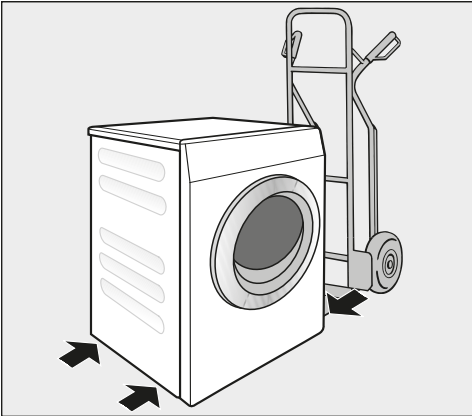
Transportar la lavadora hasta el lugar de emplazamiento

⚠ Riesgo de sufrir lesiones debido a un transporte indebido.

En caso de que la lavadora se vuelque, podría lesionarse y producir daños.

Cerciórese durante el transporte de que la lavadora sea colocada de manera segura.

Transportar la lavadora con una carretilla



- Transporte la lavadora con una carretilla únicamente sobre la pared lateral derecha o izquierda.

⚠ Daños por transporte incorrecto.

La pared posterior y frontal de la lavadora pueden resultar dañadas durante el transporte con la carretilla.

Transporte la lavadora siempre de lado con una carretilla.

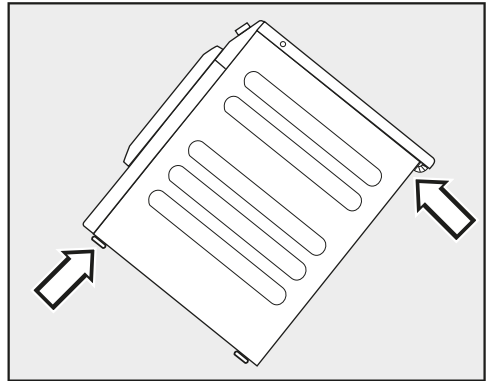
Mover la lavadora hasta el lugar de emplazamiento

El extremo trasero de la tapa dispone de posibilidades de agarre para el transporte.

⚠ Peligro de daños debido a una tapa fijada incorrectamente.

Por causas externas, la fijación trasera de la tapa podría romperse. La tapa podría moverse al desplazarla.

Antes de desplazarla, compruebe que el estado de la tapa sea correcto.



- Transporte la lavadora sobre las patas delanteras y la parte trasera de la tapa.

Instalación

Superficie de emplazamiento

Un suelo de hormigón resulta lo más apropiado como superficie de emplazamiento. A diferencia de un suelo de madera o de características más inestables, el suelo de hormigón no da lugar a oscilaciones perceptibles durante el centrifugado.

- Coloque la lavadora en posición vertical y firmemente asentada.
- No coloque la lavadora sobre una superficie inestable, ya que de lo contrario, vibrará durante el centrifugado.

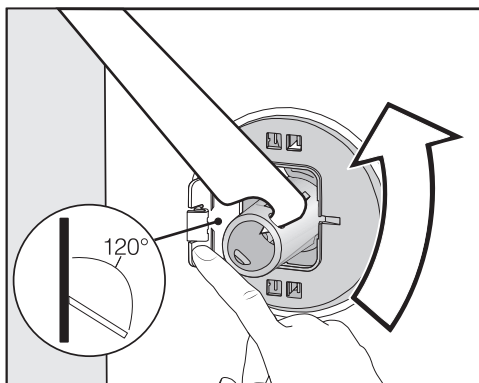
En caso de emplazamiento sobre un suelo de madera:

- Coloque la lavadora sobre una placa de madera contrachapada (de al menos 70 x 60 x 3 cm). Atornille la placa al mayor número de barras posible, no solamente a las tablas del suelo.

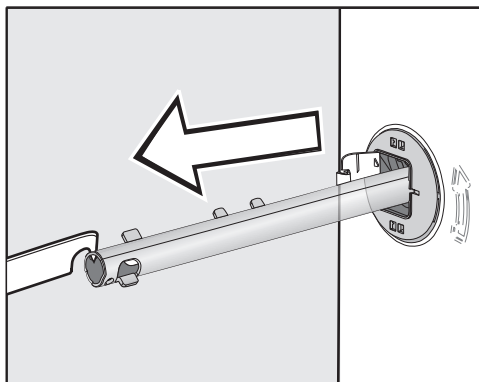
Consejo: Coloque la lavadora en una esquina de la estancia. La estabilidad del pavimento es mayor en las esquinas.

Retirar el seguro de transporte

Retirar la barra de transporte izquierda

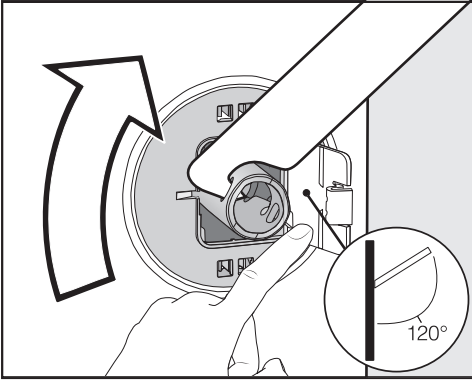


- Presione la tapa hacia fuera y gire la barra de transporte izquierda 90° con la llave de boca adjunta.

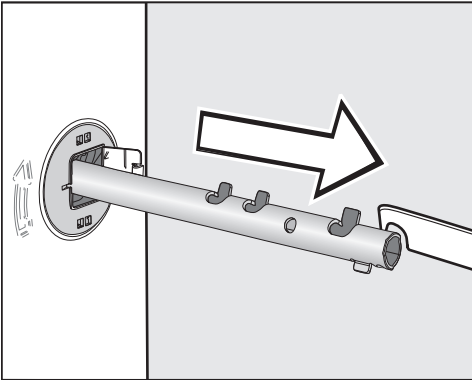


- Extraiga la barra de transporte.

Retirar la barra de transporte derecha



- Presione la tapa hacia fuera y gire la barra de transporte izquierda 90° con la llave de boca adjunta.



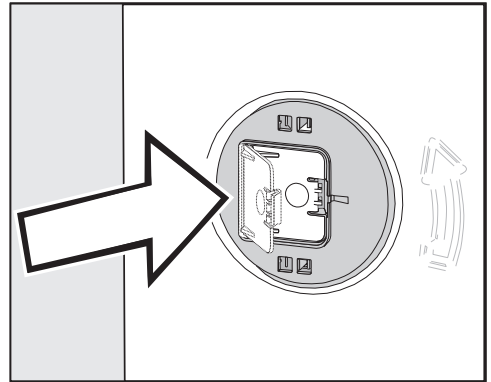
- Extraiga la barra de transporte.

Cerrar los orificios

⚠ Riesgo de sufrir lesiones por los cantos afilados.

Al introducir la mano existe riesgo de sufrir lesiones si no se cierran los orificios.

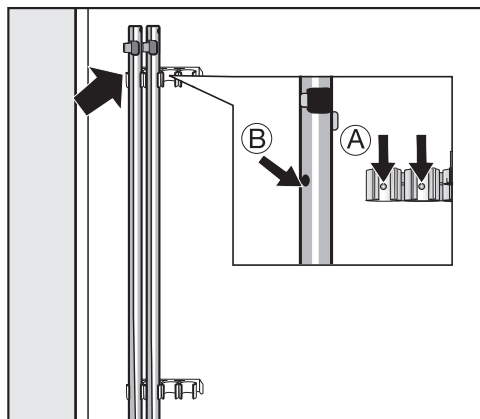
Cierre los orificios del seguro de transporte retirado.



- Cierre las tapas hasta que encajen correctamente.

Instalación

Fijar las barras de transporte



- Fije las barras de transporte en la pared posterior de la lavadora.

Consejo: Asegúrese de que los orificios (B) encajan sobre los vástagos (A).

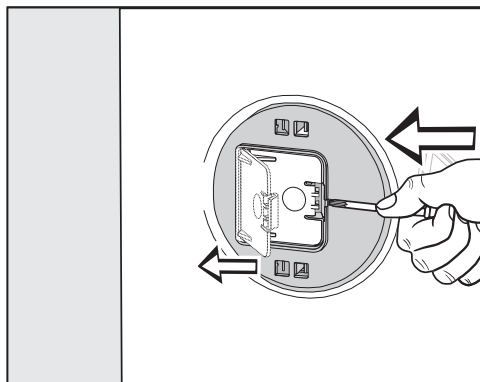
⚠ Daños por transporte incorrecto.

En el caso de transportarla sin seguro de transporte, la máquina puede resultar dañada.

Conserve el seguro de transporte. Antes de transportar la lavadora (p. ej. en caso de mudanza), vuelva a montar el seguro de transporte.

Montaje del seguro de transporte

Abrir las puertas



- Presione con un objeto puntiagudo p. ej. con un destornillador estrecho.

La puerta se abre.

Montar las barras de transporte

- Para montarlas, seguir el orden inverso al desmontaje.

Consejo: Eleve ligeramente el tambor para introducir ligeramente las barras de transporte.

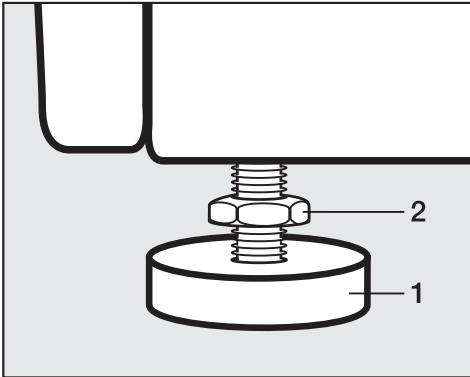
Nivelar la lavadora

La lavadora debe estar nivelada correctamente y apoyarse de manera uniforme sobre las cuatro patas para garantizar su funcionamiento perfecto.

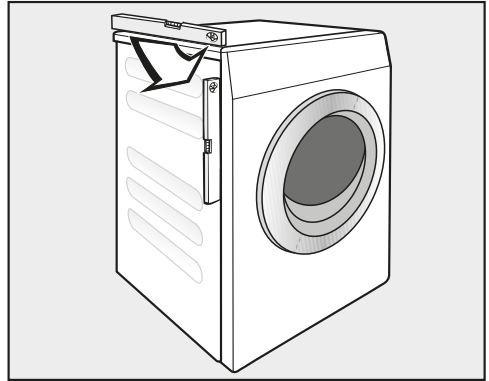
Un emplazamiento inadecuado aumenta el consumo de agua y energía, y la lavadora podría desplazarse.

Desenroscar una pata y asegurarla con contratuerca

La compensación de la lavadora se lleva a cabo a través de las 4 patas roscadas. El aparato se suministra con todas las patas enroscadas.



- Afloje la contratuerca **2** con la llave de boca adjunta girándola en sentido horario. Desenrosque la contratuerca **2** junto con la pata **1**.



- Compruebe con un nivel de burbuja si la lavadora está nivelada correctamente.
- Sujete la pata **1** con una llave corredi-za. Apriete de nuevo la contratuerca **2** con la llave de boca hasta que quede pegada a la carcasa.

⚠ Daños derivados de que la lavadora no esté correctamente nivelada. En caso de que las patas de la lavadora no se hayan ajustado correctamente, la lavadora podría desplazarse.

Apriete firmemente las 4 contratuer-cas de las patas contra la carcasa. Compruebe también las patas que no se desenroscaron al nivelar el aparato.

Instalación

Estribo de sujeción para zócalo


El estribo de sujeción evita que la lavadora se caiga del zócalo durante su funcionamiento.

La fijación mediante el estribo de sujeción solo está pensada para zócalos de hormigón. El zócalo debe ser uniforme y horizontal. La base del zócalo debe ser capaz de resistir las cargas físicas.

Antes del montaje, compruebe si el zócalo cumple con las dimensiones mínimas.

Altura: 6 cm
Anchura: 60 cm
Profundidad: 65 cm

Posicionar el estribo de sujeción

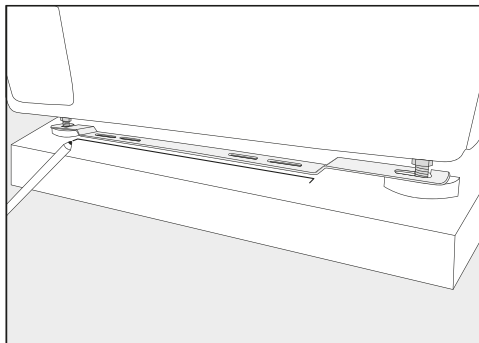
 Riesgo de sufrir lesiones por los cantos afilados.

El estribo de sujeción tiene unos cantos afilados. Podría cortarse con los bordes.

Tome el estribo de sujeción con cuidado.

Utilice guantes para la instalación del estribo de sujeción.

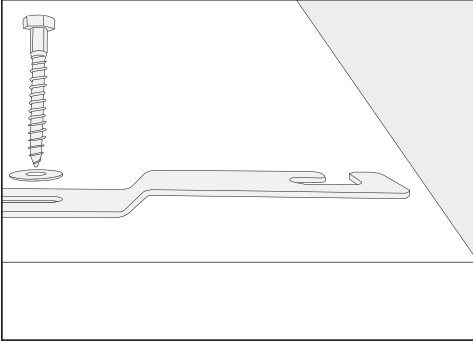
Las patas delanteras del aparato deben sobresalir al menos 3 mm. La lavadora ya debe estar nivelada (ver capítulo «Instalación», sección «Nivelar la lavadora»)



- Coloque el estribo de sujeción en las patas delanteras del aparato.
- Marque con un lápiz la posición del borde delantero del estribo de sujeción.
- Vuelva a retirar el estribo de sujeción de las patas del aparato.
- Desplace la lavadora con cuidado hasta que disponga de espacio suficiente para montar el estribo de sujeción.

Montar el estribo de sujeción

- Coloque el estribo de sujeción en la marca del zócalo.
- Marque un punto para el taladro en el centro de ambos orificios.
- Practique 2 orificios (8 mm) de 55 mm de profundidad cada uno.
- Introduzca los tacos en los orificios de taladro.

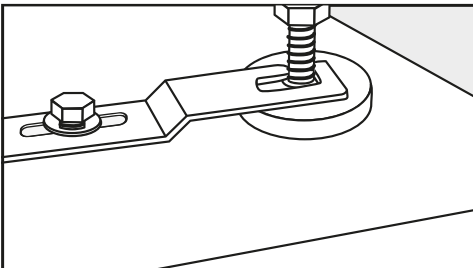


- Monte el estribo de sujeción con los tornillos hexagonales y las arandelas.

No apriete los tornillos del todo para que el estribo de sujeción se pueda desplazar.

Fijar la lavadora con un estribo de sujeción

- Vuelva a desplazar la lavadora sobre el estribo de sujeción montado.



- Inserte las patas del aparato entre la pata y la contratuerca las aberturas del estribo de sujeción.
- Deslice el estribo de sujeción hacia la derecha hasta que haga tope.
- Apriete los tornillos hexagonales con una llave inglesa.

La lavadora está fijada con un estribo de sujeción.

Dispositivos de control externos

Para la conexión de dispositivos de control externos (p. ej., aparatos recaudadores, sistemas de dosificación o controles de carga máxima) se necesita una unidad accesoria «XCI-Box».

Sistema de cobro

La lavadora se puede equipar con un sistema de cobro (accesorio opcional no suministrado).

La reprogramación requerida solo puede ser llevada a cabo por el Servicio Postventa de Miele o un distribuidor especializado de Miele.

Extraiga regularmente las monedas o fichas del aparato recaudador. ¡De lo contrario se producirá un atasco en el sistema de cobro!

Instalación

Conexión de agua

Conexión de agua fría

La lavadora puede conectarse a una conducción de agua potable sin una válvula antirretorno ya que se ha fabricado según las normas DIN vigentes.

La presión de flujo debe ser de al menos 100 kPa y no debe superar los 1.000 kPa. Si la presión es superior a 1.000 kPa, será necesario instalar una válvula reductora de presión.

Para realizar la conexión es necesario un grifo con unión roscada de 3/4 de pulgada. Si no se dispone de él, únicamente un instalador autorizado podrá llevar a cabo el montaje de la lavadora a una conducción de agua potable.

La unión roscada está sometida a la presión de la conducción de agua.

Por ello, compruebe que la conexión es estanca abriendo lentamente el grifo. Si fuera preciso, corrija la posición de la junta y la unión roscada.

La manguera de entrada de agua fría no es apta para la toma de agua caliente.

Cambiar al modo de agua fría

Si la lavadora no se conecta a una toma de agua caliente, los ajustes *Agua Lavado principal*, *Agua prelavado* y *Agua Aclarado* deben ajustarse a Frío (véase el capítulo «Nivel de usuario»).

- Desenrosque la manguera de agua caliente.
- Enrosque la caperuza ciega suministrada.

Mantenimiento

En caso de realizar un cambio, utilice únicamente mangueras originales de Miele con una resistencia a presiones superiores a 7.000 kPa.

Para proteger la válvula de entrada de agua, la lavadora está equipada con un filtro en el extremo libre de la manguera de entrada de agua y otro en la boca de entrada.

En ningún caso se deben retirar los filtros de suciedad.

Accesorio para prolongación de la manguera

Puede adquirir mangueras de 2,5 o 4,0 m de longitud como accesorios a través de un distribuidor Miele o del Servicio Post-venta de Miele.

Toma de agua caliente*

La temperatura del agua caliente no debe pasar de los 70 °C.

Para que el consumo de energía eléctrica durante el funcionamiento con agua caliente sea el mínimo posible, debe conectarse la lavadora a una tubería circular de agua caliente. Las tuberías de derivación (tuberías únicas que van hasta la caldera de agua caliente), si no están en continuo uso, hacen que se enfríe el agua de los conductos. En ese caso, se necesita más energía para calentar la cuba.

Para la conexión de agua caliente se aplican las mismas condiciones que para la conexión de agua fría.

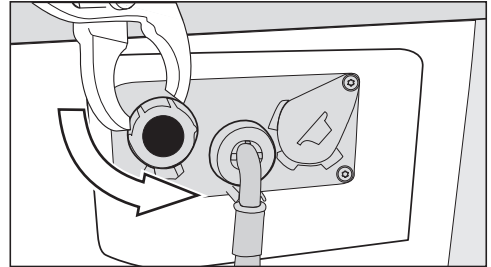
La manguera de entrada de agua (caliente - bandas rojas) se conecta a la toma de agua.

No es posible conectar la lavadora solamente a una conducción de agua caliente.

* En algunas versiones del aparato, la manguera de agua caliente no está montada.

Cambiar al modo de agua caliente

Si la lavadora se va a conectar a una toma de agua caliente, los ajustes *Agua Lavado principal*, *Agua prelavado* y *Agua Aclarado* pueden ajustarse a *Caliente* (véase el capítulo «Nivel de usuario»).



- Desenrosque la caperuza ciega de la válvula de agua caliente.
- Enrosque la manguera de agua caliente.

Instalación

Desagüe

Válvula de desagüe

El vaciado del aparato se realiza por medio de una válvula de desagüe accionada por motor. La conexión a un sistema de drenaje en el suelo (sumidero con sifón) en el lugar de instalación se puede realizar mediante una conexión acodada DN 70 habitual.

Bomba de desagüe

El agua de lavado se evacua a través de una bomba de desagüe con una altura de elevación de 1 m. Para no impedir el desagüe, la manguera debe tenderse sin ningún tipo de doblez. Es posible enganchar un codo (accesorio) al extremo de la manguera.

Posibilidades de evacuación de agua

1. Conexión a una manguera de desagüe de plástico con manguito de goma (no es imprescindible sifón).
2. Conexión a una pila con boquilla de plástico.
3. Desagüe en un sumidero en el suelo.

En caso necesario, es posible prolongar la manguera hasta 5 m. Es posible adquirir los accesorios a través de un distribuidor Miele o del Servicio Post-venta de Miele.


Para alturas de desagüe superiores a 1 m (hasta una altura máxima de elevación de 1,6 m) podrá adquirir una bomba de desagüe de repuesto a través de un distribuidor Miele o del Servicio Post-venta de Miele.

Conexión eléctrica

La descripción es válida tanto para lavadoras con clavija de red como para lavadoras sin clavija de red.

Para lavadoras con clavija de red se aplica:

- La lavadora está preparada para la conexión.
- La accesibilidad de la clavija debe estar siempre garantizada para desconectar la lavadora del suministro de red.

 Daños debidos a una tensión nominal incorrecta.


La placa de características proporciona información sobre la potencia nominal y los fusibles correspondientes. Compare los datos de la placa de características con los de la red eléctrica.

La conexión solo se puede realizar a una instalación eléctrica fija según la norma VDE 0100 o según las disposiciones nacionales y locales.

No utilice cables de prolongación o regletas de varias bases de enchufe para conectarla (p. ej., peligro de incendio por sobrecalentamiento).

En caso de optar por una conexión fija, se deberá disponer de una desconexión para todos los polos en el lugar de la instalación. Como dispositivo de desconexión son válidos los interruptores con una apertura de contacto de más de 3 mm. Entre estos se encuentran, por ejemplo, los interruptores de potencia, los fusibles y los contactores (IEC/EN 60947). Esta conexión solo puede ser llevada a cabo por un técnico electricista autorizado.

El cable de conexión o el interruptor deben estar siempre accesibles.

 Riesgo de descarga eléctrica debido a la tensión de red.

Si la lavadora se desconecta de la red eléctrica, el punto de conexión se debe proteger contra una reconexión accidental.

Asegúrese de que el interruptor se pueda bloquear o que el punto de conexión pueda ser controlado en todo momento.

Solo un técnico electricista autorizado que conozca la normativa vigente del país correspondiente y los requisitos de la empresa de suministro de energía eléctrica podrá llevar a cabo instalaciones nuevas de la conexión, cambios en la instalación o una revisión de la toma a tierra incluida la determinación del fusible apropiado.

Observe las indicaciones de conmutación del esquema eléctrico si la lavadora se debe conectar a un tipo de tensión diferente. La conmutación debe ser realizada exclusivamente por un distribuidor autorizado o el Servicio Post-venta de Miele.

Datos técnicos

Altura	850 mm
Anchura	596 mm
Anchura (para el aparato con tapa de acero inoxidable)	605 mm
Fondo	714 mm
Fondo con la puerta abierta	1132 mm
Peso	aprox. 100 kg
Carga máxima del suelo en funcionamiento	3000 newton
Capacidad	7,0 kg de ropa seca
Tensión nominal	véase placa de características en la parte posterior del aparato
Potencia nominal	véase placa de características en la parte posterior del aparato
Fusible	véase placa de características en la parte posterior del aparato
Nivel de presión acústica emitido ponderado A L_{pA} conforme a EN ISO 11204/11203	< 70 dB re 20 μ Pa
Presión mínima de flujo de agua	100 kPa (1 bar)
Presión máxima de flujo de agua	1.000 kPa (10 bar)
Longitud de la manguera de toma de agua	1,55 m
Longitud del cable de conexión	1,80 m
Elevación máxima del desagüe (bomba de desagüe)	1,00 m
Diodos emisores de luz LED	Clase 1
Aplicación de la normativa para la seguridad del producto	según EN 50571, EN 60335
Distintivos de calidad	véase placa de características
Banda de frecuencia del módulo WiFi	2,4000 GHz – 2,4835 GHz
Potencia de transmisión máxima del módulo WiFi	< 100 mW


Declaración de conformidad

Por la presente, Miele declara que esta lavadora cumple con los requisitos de la directiva europea 2014/53/EU.

En el siguiente link encontrará el texto completo de la declaración de conformidad europea:

- productos, descarga, en www.miele.es
- Atención al cliente, solicitud de información, instrucciones de manejo, e www.miele.es/electrodomesticos/solicitud-de-informacion-385.htm introduciendo el nombre del producto o el número de fabricación

Nivel de usuario

El menú de ajustes en el  nivel de usuario está bloqueado frente a accesos indeseados. Para acceder al menú es necesario un código.

Acceso mediante código

Para acceder al nivel de usuario es necesario un código.

El código es **000** (ajuste de fábrica).

Modificar código

Puede modificar el código para el acceso al nivel de usuario con el fin de proteger la lavadora contra accesos no autorizados.

Si en algún momento posterior se ha olvidado el código, será necesario informar al Servicio Post-venta. El Servicio Post-venta deberá restablecer el código.

Anótese el código nuevo y guárdelo en un lugar seguro.

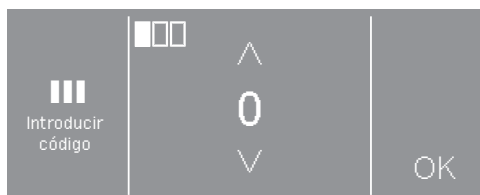
Acceder al nivel de usuario

- Conecte la lavadora y abra la puerta.
- ❶ Pulse la tecla sensora *Start/Stop* y manténgala pulsada durante los pasos ❷-❸.
- ❷ Cierre la puerta de la lavadora.
- ❸ Espere hasta que la tecla *Start/Stop*, que hasta ahora parpadeaba rápidamente, se ilumine de forma permanente.
- ❹ Suelte la tecla *Start/Stop* cuando la tecla *Start/Stop* se ilumine de forma permanente.

En el display aparece:

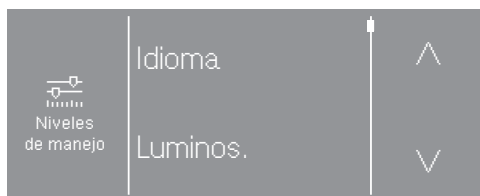


- Seleccione *Acceso con código*.



- Introduzca cada uno de los dígitos y confirme con *OK*.

Ya es posible acceder a los ajustes en el nivel de usuario.



- Seleccione el ajuste deseado.


Salir del nivel de usuario

- Pulse la tecla sensora  o desconecte la lavadora.

Algunos ajustes solo son visibles cuando se conecta un aparato a la XCI-Box.

Idioma

El display puede mostrar diferentes idiomas. Puede seleccionar el idioma de usuario establecido a través del submenú Idioma.

El idioma de operador para un programa en curso se puede cambiar a través de la tecla sensora .

Luminosidad

La luminosidad del display se puede ajustar en pasos de diez desde el 10 % hasta el 100 %.

Ajuste de fábrica: 70 %

Volumen tono fin

Es posible modificar el volumen del tono de señal que se emite al finalizar el programa.

El ajuste se realiza en 7 niveles y también puede desconectarse.

Ajuste de fábrica: desconectado

Volumen son. teclas

Es posible modificar el volumen del tono de señal que se emite al tocar una tecla.

El ajuste se realiza en 7 niveles y también puede desconectarse.

Ajuste de fábrica: normal

Volumen melodía de bienvenida

Es posible modificar el volumen del saludo de bienvenida que se emite al encender la lavadora.

El ajuste se realiza en 7 niveles y también puede desconectarse.

Ajuste de fábrica: normal

Tono de anomalía

La señal acústica que suena en caso de error puede conectarse o desconectarse.

Ajuste de fábrica: desconectado

Protección antiarrugas

La protección antiarrugas reduce la formación de arrugas después de finalizar el programa.

El tambor se mueve hasta 30 minutos después de finalizar el programa. La puerta de la lavadora se puede abrir en cualquier momento.

Ajuste de fábrica: conectado

Enfriam. colada

Al finalizar el lavado principal entra agua adicional en el tambor para enfriar el agua de lavado.

El enfriamiento del agua de lavado se produce al seleccionar programas con un ajuste de temperatura de 70 °C o superior.

El enfriamiento del agua de la colada deberá activarse:

- al colocar la manguera de desagüe en un lavabo o en una pila con el fin de prevenir posibles quemaduras.

Nivel de usuario

- en edificios en los que las tuberías de desagüe no cumplan con la norma DIN 1986.

Ajuste de fábrica: conectado

Desconexión "Indicaciones"

El display se oscurece y la tecla *Start/Stop* parpadea lentamente para ahorrar energía.

La modificación de este ajuste produce un mayor consumo de energía.

- desconectado
El display permanece conectado.
- conectado tras 10 min, sin programa en curso (ajuste de fábrica)
El display se mantiene conectado durante el desarrollo del programa y se desconecta 10 minutos después de que finalice.
- conectado tras 30 min, sin programa en curso
El display se mantiene conectado durante el desarrollo del programa y se desconecta 30 minutos después de que finalice.
- conectado tras 10 min
El display se oscurece transcurridos 10 minutos.
- conectado tras 30 min
El display se oscurece transcurridos 30 minutos.

Desconexión "Aparato"

La lavadora se apaga automáticamente. La desconexión se lleva a cabo tras el final del programa/protección antiarrugas o después de conectarla cuando no se realiza ninguna acción de manejo.

La modificación de este ajuste produce un mayor consumo de energía.

- Sin desconexión
- Desconexión tras 15 minutos
- Desconexión tras 20 minutos

- Desconexión tras 30 minutos (ajuste de fábrica)

Nombre de prog.

Al seleccionar los programas estándar, se puede mostrar el nombre del programa de lavado en el display.

- Conectado (ajuste de fábrica)
El nombre del programa se muestra durante unos segundos durante la selección del programa antes de que aparezca el menú básico.
- Desconectado
El menú básico se muestra inmediatamente.

Parámetros de visibilidad

Se ofertan/muestran diferentes parámetros durante la selección de un programa. Usted determina qué parámetros no deben mostrarse. Estos parámetros ya no se podrán modificar al seleccionar un programa.

Ajuste de fábrica: todos los parámetros visibles.

Agua prelavado

Es posible seleccionar el tipo de agua para el prelavado.

- Fría
En el prelavado solo se utiliza agua fría.
- Caliente
En el prelavado también se utiliza agua caliente.
La entrada de agua caliente solo está permitida si se ha seleccionado una temperatura superior a los 30 °C.

Agua lav. ppal.

Es posible seleccionar el tipo de agua para el lavado principal.

- Fría (ajuste de fábrica)
En el lavado principal solo se utiliza agua fría.
- Caliente
En el lavado principal también se utiliza agua caliente.
La entrada de agua caliente solo está permitida si se ha seleccionado una temperatura superior a los 30 °C.

Seleccione el ajuste **caliente** únicamente si la lavadora está conectada al agua fría y caliente.

Agua 1er aclarado

En algunos programas es posible seleccionar el tipo de agua para el primer aclarado.

- Fría (ajuste de fábrica)
En el primer aclarado solo se utiliza agua fría.
- Caliente
En el primer aclarado también se utiliza agua caliente.

Agua último acl.

En algunos programas es posible seleccionar el tipo de agua para el último aclarado.

- Fría (ajuste de fábrica)
En el último aclarado solo se utiliza agua fría.
- Caliente
En el último aclarado también se utiliza agua caliente (solo es posible en programas con una temperatura de selección de al menos 60 °C).

Nivel de usuario

Presión del agua + baja

En caso de una presión de agua inferior a 100 kPa (1 bar), se interrumpe el programa y aparece el mensaje de anomalía Comprobar entrada de agua.

En caso de no poder aumentar la presión del agua del lugar de la instalación, la activación del ajuste Presión del agua + baja evita que se interrumpa el programa.

Ajuste de fábrica: desconectado

Mopas centrifugado

En los programas de mopas estándar es posible deshumer las mopas mojadas al principio del programa con un breve centrifugado.

Ajuste de fábrica: conectado

Mop. Temp. Estándar +

En los programas *Mopas plus* y *Mopas plus + rtu* se puede modificar la temperatura preajustada.

- 40 °C (ajuste de fábrica)
- 60 °C
- 70 °C
- 90 °C

Mopas microfibra

En los programas de mopas se puede activar el extra Microfibras.

- inactivo, no visible
- seleccionable, visible (ajuste de fábrica)
- activo, no visible

Paños Temp Estándar +

En los programas *Paños plus* y *Paños plus + rtu* se puede modificar la temperatura preajustada.

- 40 °C
- 60 °C (ajuste de fábrica)
- 70 °C
- 90 °C

Sensor de vacío

Se puede utilizar un contacto de lanza de aspiración para detectar si los recipientes externos de detergente líquido están vacíos. Cuando los recipientes están vacíos aparece un mensaje en el display.

- Desconectada (ajuste de fábrica)
La detección de vacío está desconectada.
- Contacto de cierre
Las lanzas de aspiración disponen de un contacto de cierre.
- Contacto de apertura
Las lanzas de aspiración disponen de un contacto de apertura.

Contador alarma prev

Un contador interno indica que uno de los recipientes de dosificación externos está a punto de vaciarse. A continuación, el contador correspondiente deberá reiniciarse.

Nivel blanca/ color

En el programa *Ropa blanca/de color* se puede incrementar el nivel de agua para el lavado principal.

- + 0 mmWS (ajuste de fábrica)
- + 10 mmWS
- + 20 mmWS
- + 30 mmWS

Nivel Sint./Mezc.

En el programa *Sintéticos/Mezcla de algodón* se puede incrementar el nivel de agua para el lavado principal.

- + 0 mmWS (ajuste de fábrica)
- + 10 mmWS
- + 20 mmWS
- + 30 mmWS

Temp. prelav. B/C

En el programa *Ropa blanca/de color* se puede seleccionar la temperatura para el prelavado.

- 30 °C (ajuste de fábrica)
- 35 °C
- 40 °C
- 45 °C

Tiempo lav. prelavado

En el programa *Ropa blanca/de color* se puede prolongar el tiempo de lavado para el prelavado.

- + 0 min. (Ajuste de fábrica)
- + 6 min
- + 9 min
- + 12 min

Tiempo lav. blanca/col.

En el programa *Ropa blanca/de color* se puede prolongar el tiempo de lavado para el lavado principal.

- + 0 min. (Ajuste de fábrica)
- + 10 min
- + 20 min
- + 30 min
- + 40 min

Tiempo Sint./Mezc.

En el programa *Sintéticos/Mezcla de algodón* se puede prolongar el tiempo de lavado para el lavado principal.

- + 0 min. (Ajuste de fábrica)
- + 5 min
- + 10 min
- + 15 min
- + 20 min

Preaclarado B/C

En el programa *Ropa blanca/de color* se puede activar el prelavado.

Ajuste de fábrica: desconectado

Preaclarado Sint./mezc.

En el programa *Sintéticos/Mezcla de algodón* se puede activar el prelavado.

Ajuste de fábrica: desconectado

Nivel de usuario

Prelav. B/C/ Sint./Mezc.

En los programas *Ropa blanca/de color* y *Sintéticos/Mezcla de algodón* se puede seleccionar si el prelavado debe estar activado de forma permanente o si puede seleccionarse durante la selección de un programa.

Ajuste de fábrica: Selección del menú

Aclarados B/C

En el programa *Ropa blanca/de color* y los programas de mopas estándar se puede modificar el número de aclarados.

- 1 aclarado
- 2 aclarados (ajuste de fábrica)
- 3 aclarados
- 4 aclarados
- 5 aclarados

Aclarados Sint./mezc.

En el programa *Sintéticos/Mezcla de algodón* se puede modificar el número de aclarados.

- 2 aclarados (ajuste de fábrica)
- 3 aclarados
- 4 aclarados

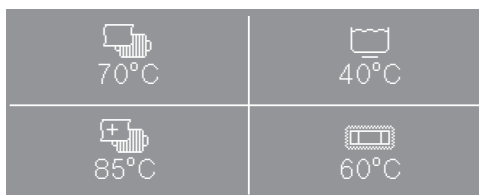
Programas favoritos

Aspecto del display de selección de programas

Con este ajuste es posible seleccionar y ordenar los programas en el display de selección de programas. Puede ajustar cuántos programas desea que se muestren en el display de selección de programas.

Solo es posible sustituir programas. La lista está completa con cuatro programas en el estado de suministro.

En el display de selección de programas puede guardar 4, 3, 2 o 1 programa (Favoritos).

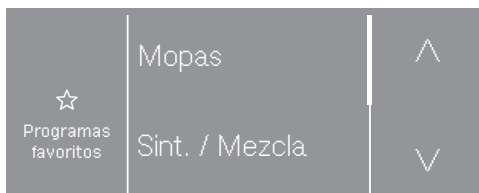


Ejemplo: display de selección de programas con cuatro programas

Mostrar Favoritos

- Seleccione Programas favoritos en el nivel de usuario.

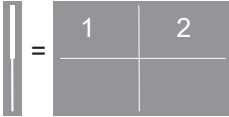
Se muestra el menú con los programas favoritos seleccionados.



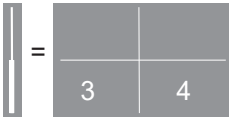
- Pulse la tecla sensora ^ o v para mostrar los programas.

En la barra situada a la izquierda de las flechas verá la posición del programa en el display de selección de programas.

- Barra superior: para ambos programas de la parte superior del display de selección de programas



- Barra inferior: para ambos programas de la parte inferior del display de selección de programas

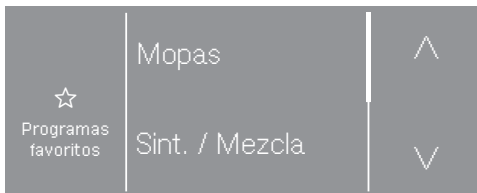


Número de programas en el display de selección de programas

En el caso de tres programas favoritos aparece una vez <vacío>. En el caso de dos programas favoritos aparece dos veces <vacío> y si se trata de un programa favorito, tres veces <vacío>.

Modificación del ajuste de un programa favorito

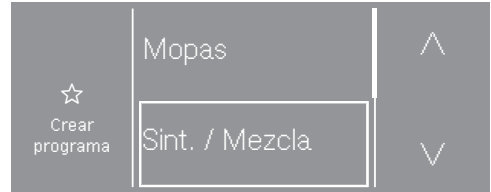
Posteriormente puede modificar la temperatura, el número de revoluciones de centrifugado o los extras (en función del programa seleccionado).



A la izquierda se ilumina Programas Favoritos.

- Pulse la tecla sensora del programa que desea modificar.

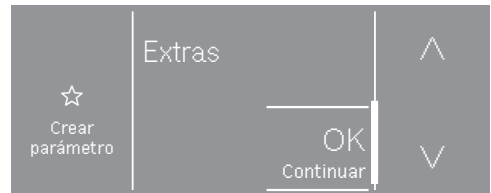
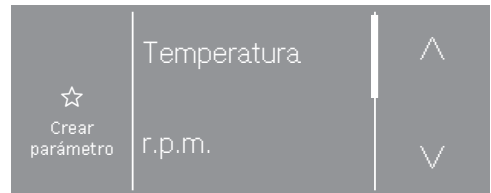
El programa se muestra enmarcado.



A la izquierda ahora se ilumina Crearprograma.

- Pulse de nuevo la tecla sensora del programa enmarcado.
- Modifique la temperatura, el número de revoluciones de centrifugado o los extras (en función del programa seleccionado).

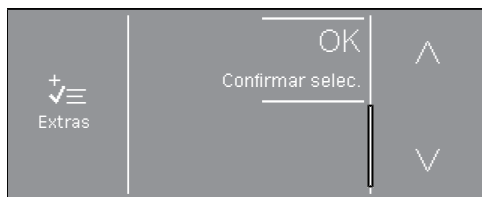
Modificación de la temperatura, el número de revoluciones o los extras



- Pulse las teclas sensoras Temperatura, r.p.m. o Extras.
- Seleccione la opción deseada.
- Confirme finalmente con *OK* Continuar.

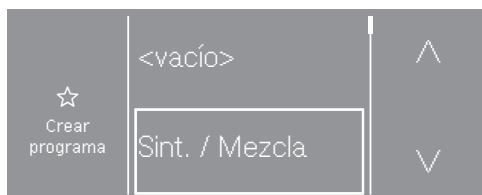
Consejo: Cuando es posible seleccionar varios extras, la selección debe confirmarse con *OK* (Confirmar selec.).

Nivel de usuario



Sustituir o crear nuevos Favoritos

Puede cambiar un programa sustituyendo un programa ya existente. O bien, puede crear un programa nuevo marcando <vacío>.



- Pulse la tecla sensora del programa que desee cambiar.

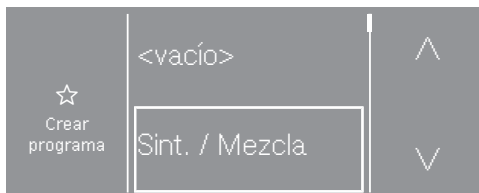
Ahora el programa se muestra enmarcado.

- Pulse la tecla sensora \wedge o bien \vee hasta que se muestre el programa nuevo.
- Pulse la tecla sensora del programa que desee seleccionar.

A continuación, seleccione la temperatura, el número de revoluciones de centrifugado o los extras (en función del programa seleccionado).

Eliminar Favoritos

Tiene la posibilidad de eliminar programas favoritos si en el display de selección de programas en lugar de los cuatro programas tan solo desea seleccionar, 3, 2 o 1.



- Pulse la tecla sensora del programa que desee eliminar.

Ahora el programa se muestra enmarcado.

- Pulse la tecla sensora \wedge o bien \vee hasta que se muestre <vacío>.
- Pulse la tecla sensora <vacío>.

Puede repetir el proceso hasta que solo aparezca un programa y tres veces <vacío>.

Ejemplo:



- Display de selección de programas con tres programas favoritos

Reducción temp.

Para evitar la ebullición anticipada del agua de lavado en altitud, se puede reducir la temperatura del agua de lavado.

Ajuste de fábrica: desconectado

Dosificación automática

Es posible activar la dosificación automática a través de un sistema de dosificación externo

Ajuste de fábrica: desconectado

Valor de ajuste dosificación 1–6

Para poder reaccionar ante las tolerancias del sistema de bombas que surgen durante el programa, es posible corregir la cantidad de dosificación (ml/min) para las bombas.

Se puede reducir o aumentar el valor de calibrado en 3 niveles.

El valor de calibrado se aumenta o reduce en el valor de ajuste una, dos o tres veces según el nivel seleccionado.

El valor de calibrado y el valor de ajuste debe introducirlos el Servicio Post-venta en los datos de las bombas dosificadoras.

Selección mód. KOM

Esta lavadora está equipada con un módulo WiFi integrado. No obstante, la lavadora también puede equiparse con un módulo externo.

- Desconectado (ajuste de fábrica)

- Módulo interno

Se utiliza el módulo WiFi interno.

- Módulo externo

En el hueco para módulos se inserta un módulo XKM o un módulo RS232.

Disponibilidad de productos digitales de Miele

El uso de productos digitales de Miele depende de la disponibilidad del servicio en su país.

Los distintos servicios no están disponibles en todos los países.

Para saber más, entre en la página web www.miele.com.

Nivel de usuario

WiFi/LAN

Controle la conexión en red de su lavadora.

- Configurar
Este mensaje aparece únicamente si la lavadora aún no está conectada con una red WiFi.
- Desactivar (visible cuando la red está activada).
La red permanece configurada, la función WiFi se desconecta.
- Activar (visible cuando la red está desactivada).
La función WiFi se conecta de nuevo.
- Estado de conexión (visible cuando la red está activada)
 - calidad de la señal WiFi
 - nombre de la red
 - dirección IP
- Nueva configuración (visible cuando está configurado).
Restablezca la conexión WiFi (red) para realizar inmediatamente un ajuste nuevo.
- Restablecer (visible cuando está configurado)
La red ya no está configurada. Para volver a utilizar la red, es necesario establecer una nueva conexión.
 - Se desconecta la WiFi.
 - La conexión a la WiFi se restablece al ajuste de fábrica.

Configuración del WiFi

Son posibles 2 métodos de conexión.

WPS

- En los siguientes 2 minutos deberá activar primero la función «WPS» en su router.

Consejo: Si la conexión no se ha establecido una vez transcurrido ese tiempo de espera, deberá repetir el procedimiento.

Soft-AP

- En los siguientes 10 minutos deberá activar primero la función con la aplicación Miele en su dispositivo inteligente.

Consejo: La App le guiará a través de los siguientes pasos.

Hora de red

Es posible sincronizar la fecha y la hora a través de la red.

- desconectado
La fecha y la hora no se sincronizan a través de la red.
- como maestro
Las máquinas se encuentran en una red sin conexión a Internet. Una máquina se configura como maestro y envía los datos a los aparatos *esclavos*.
- como esclavo
Las máquinas se encuentran en una red con conexión a Internet. Todas las máquinas se configuran como *esclavas*. Los datos se sincronizan a través de Internet.

Señal carga de pico

La desconexión por carga máxima permite conectar la lavadora a un sistema de gestión de energía. Cuando se registra una señal, la calefacción de la lavadora se desconecta brevemente. La lavadora solo se puede utilizar con un sistema de carga máxima si está conectado a la lavadora a través de la XCI-Box de Miele.

- Sin función (ajuste de fábrica)
- Carga máxima con 230 V
- Carga máxima con 0 V

Evitar carga de pico

La desconexión de carga máxima se puede evitar en los programas de desinfección. Cuando se registra una señal, la calefacción de la lavadora no se desconecta.

Ajuste de fábrica: desconectado

Remote

La comunicación de los datos operativos de la lavadora (p. ej. mensajes de anomalía o avisos) se realiza externamente.

Ajuste de fábrica: conectado

RemoteUpdate

Es posible actualizar el software de la lavadora a través de RemoteUpdate.

La función RemoteUpdate está activada de fábrica.

En caso de no instalar una RemoteUpdate, es posible continuar utilizando la lavadora como siempre. No obstante, Miele recomienda instalar las RemoteUpdates.

Procedimiento de una RemoteUpdate

En caso de que haya disponible una RemoteUpdate para la lavadora, esta se mostrará automáticamente en el nivel de usuario.

Es posible elegir entre llevar a cabo la RemoteUpdate de forma inmediata o más tarde. Al seleccionar «Iniciar más tarde», la solicitud aparecerá al conectar la lavadora de nuevo.

La RemoteUpdate puede durar algunos minutos.

Durante la RemoteUpdate hay que tener en cuenta lo siguiente:

- En caso de no recibir ninguna notificación, se debe a que no hay ninguna RemoteUpdate disponible.
- No es posible cancelar una RemoteUpdate ya instalada.
- En ningún caso se debe desconectar la lavadora durante la RemoteUpdate. De lo contrario, la RemoteUpdate se cancelará y no se instalará.

SmartGrid

Con el ajuste SmartGrid puede integrar su lavadora en sistemas de gestión energética de edificios.

Ajuste de fábrica: desconectado

Nivel de usuario

Gasto energ. controlado

En los programas *Ropa blanca*, *Ropa de color* y *Sintéticos/Mezcla de algodón* se garantiza un consumo de energía óptimo cuando la opción Gasto energ. controlado está conectada.

Ajuste de fábrica: conectado

Información legal

[Licencias de código abierto](#)

Aquí puede consultar información.

Derechos de autor y licencias de programas informáticos de funcionamiento y gestión

Para el manejo y control de la máquina, Miele hace uso de software propio o ajeno no sujeto a una licencia de código abierto. Dicho software o componentes de software están protegidos por derechos de autor. Deben respetarse los derechos de autor tanto de Miele como de terceros.

Además, la presente máquina incluye componentes de software cuya distribución está sujeta a condiciones de licencia de código abierto. Puede consultar los componentes de código abierto incluidos, junto con los avisos de derechos de autor correspondientes, copias de las respectivas condiciones de licencia válidas y, en caso necesario, información adicional en la máquina, en la opción del menú *Ajustes | Parámetros de la máquina | Información Legal | Licencias de código abierto*. Las regulaciones de responsabilidad y garantía de las condiciones de licencia de código abierto allí recogidas son aplicables únicamente en relación con los respectivos propietarios de los derechos.

Aparato recaudador

Para la conexión a un dispositivo de cobro se necesita una unidad accesoria XCI-AD o XCI-Box.

Solicite información al Servicio Post-venta de Miele en caso de que quiera realizar alguna modificación posteriormente.

Ajustes para aparatos recaudadores

Debe conectarse un aparato recaudador.

- Sin aparato recaudador
Se omiten los siguientes ajustes y se puede finalizar la primera puesta en funcionamiento.
- Funcionamiento de programa
El funcionamiento tiene lugar con aparato recaudador: el usuario compra un programa.
- Funcionamiento temporal
El funcionamiento tiene lugar con mecanismo de cobro con indicación de hora: el usuario compra un programa controlado por tiempo.
- Módulo KOM
El funcionamiento tiene lugar a través de un control central.

Señal respuesta sist. recaudador

Ajuste de la señal de aviso del aparato recaudador.

- Ajuste de fábrica: desconectado
- Fin del programa
La señal de aviso aparece al finalizar el programa.
- Soltar la tecla Start
La señal de aviso aparece tras soltar la tecla Start.
- Inicio y fin del programa
La señal de aviso aparece al inicio y al final del programa.
- Un programa en curso
La señal de aviso aparece permanentemente desde el inicio hasta el final del programa.

Sist. recaudador

Para evitar manipulaciones, es posible configurar un bloqueo de programa en el funcionamiento de programa. Si se abre la puerta de la lavadora después del bloqueo, el programa se interrumpe y se pierde el pago realizado.

Para dar la posibilidad de añadir ropa posteriormente, se puede modificar el momento del bloqueo.

- desconectado
- Inmediatamente después del inicio del programa
- 1 minuto después del inicio del programa
- 2 minutos después del inicio del programa
- 3 minutos después del inicio del programa (ajuste de fábrica)

Nivel de usuario

- 4 minutos después del inicio del programa
- 5 minutos después del inicio del programa

Programas gratuitos

En el modo con monedas se puede determinar si el programa Desagüe/Centrifugado puede utilizarse gratuitamente.

Ajuste de fábrica: desconectado

Eliminar señal de pago

En el modo con monedas, la «señal de pago» puede mantenerse hasta el final del programa o desecharse si después de 5 minutos no se ha iniciado el programa.

Ajuste de fábrica: desconectado

Tiempo depur. recaud.

En el modo con monedas se puede ajustar un tiempo de espera mínimo que debe transcurrir para la señal de pago.

- Ajuste de fábrica: corto
Para aparatos recaudadores en los que la moneda que cae genera el pulso de pago.
- largo
Para controles centrales a 230 V.

Miele S.A.U.

Avda. Bruselas, 31
28108 Alcobendas (Madrid)
Tfno.: 902 575 175
Fax: 91 662 02 66
Internet: www.miele-professional.es
E-mail: miele@miele.es

Teléfono Servicio Postventa / Atención al Cliente: 902 575 175

E-mail Servicio Postventa: service.professional@miele.es

E-mail Atención al Cliente: miele@miele.es

Teléfono Servicio de Atención al Distribuidor: 902 878 209

Servicios concertados en todas las capitales y poblaciones importantes.

Chile

Miele Electrodomésticos Ltda.
Av. Nueva Costanera 4055
Vitacura
Santiago de Chile
Tel.: (56 2) 957 0000
Fax: (56 2) 957 0079
Internet: www.miele.cl
E-Mail: info@miele.cl



Miele & Cie. KG
Carl-Miele-Straße 29, 33332 Gütersloh, Alemania

PWM 507 Special

es-ES

M.-Nr. 12 716 830 / 00