

**Miele**

Schema di installazione

# Asciugatrice a pompa di calore



PDR 300-08 HP CH

Leggere **assolutamente** le istruzioni d'uso e di installazione prima di procedere al posizionamento, all'installazione e alla messa in servizio. In questo modo si evitano danni a se stessi e all'apparecchio.

it-CH

11 651 240/01

---

**Miele AG**

Limmatstrasse 4  
8957 Spreitenbach

**Miele SA**

Sous-Riette 23  
1023 Crissier

Tel. 0848 848 048  
www.miele.ch/contact

www.miele.ch

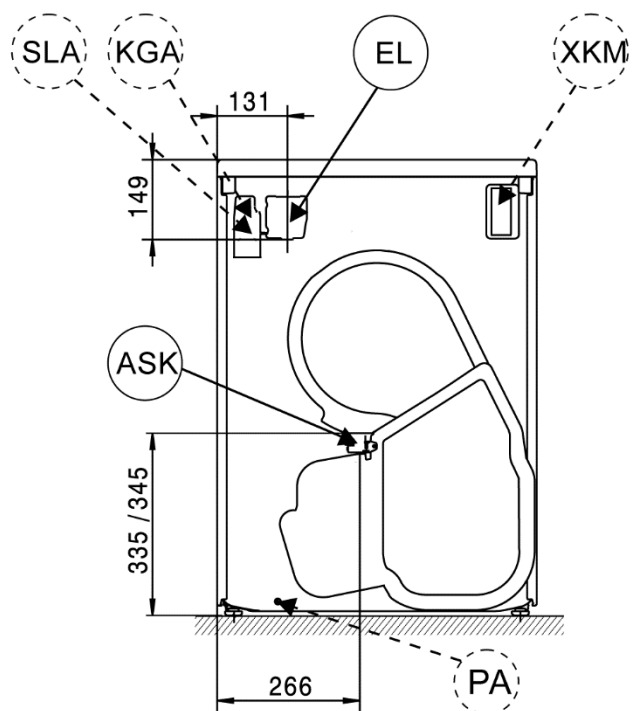
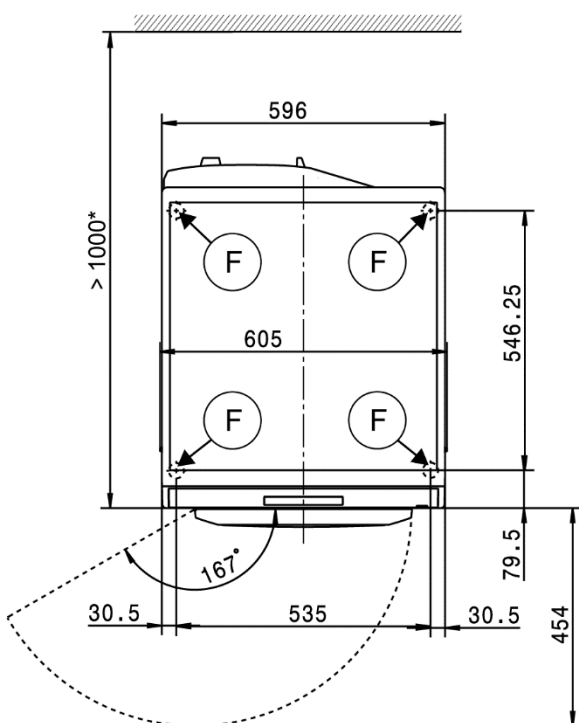
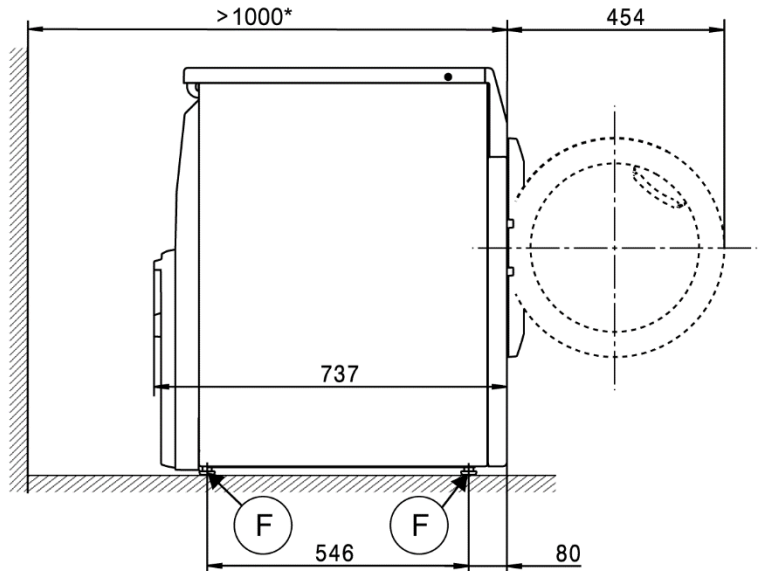
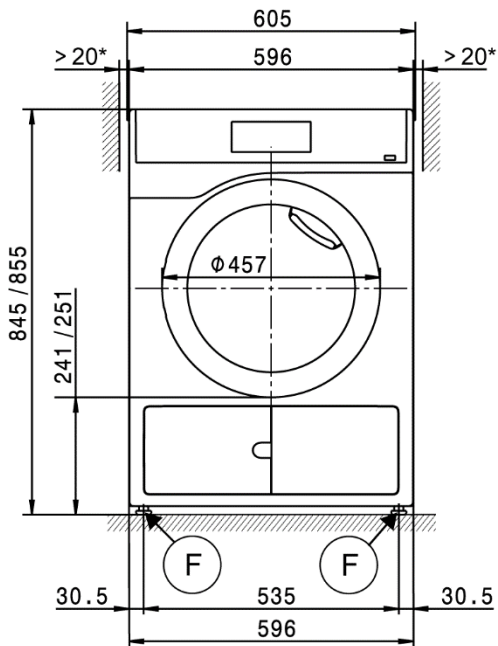
**Legenda:**

	Allacciamento necessario		Allacciamento opzionale oppure necessario a seconda della versione dell'apparecchio
AL	Sfiato	KLZ	Afflusso aria di raffreddamento
ASK	Tubo di scarico condensa	PA	Messa a terra
B	Fissaggio apparecchio	SLA	Allacciamento carico di punta
EL	Collegamento elettrico	APCL SST	Base chiusa
F	Piedini di montaggio, regolabili	APCL OB	Base aperta
KG	Gettoniera	APCL 001	Collegamento colonna lava-asciuga
KGA	Allacciamento gettoniera	XKM	Modulo di comunicazione
KLA	Scarico aria di raffreddamento	ZL	Afflusso

Salvo modifiche tecniche ed errori.

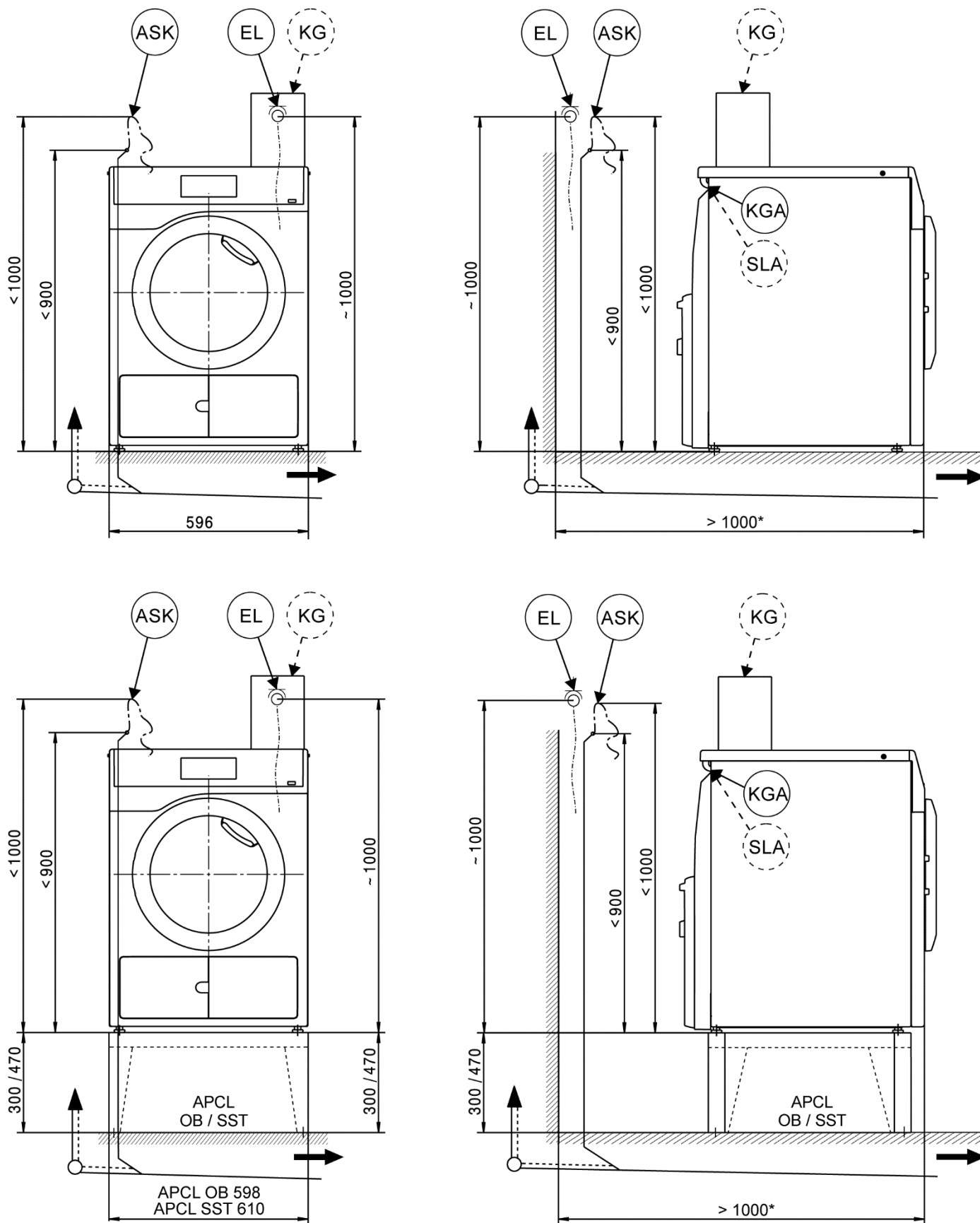
# Dimensioni apparecchio

\* Le distanze dalla parete sono raccomandazioni per facilitare i lavori dell'assistenza tecnica. In caso di condizioni di posizionamento limitate, è possibile spingere la macchina anche fino alla parete.



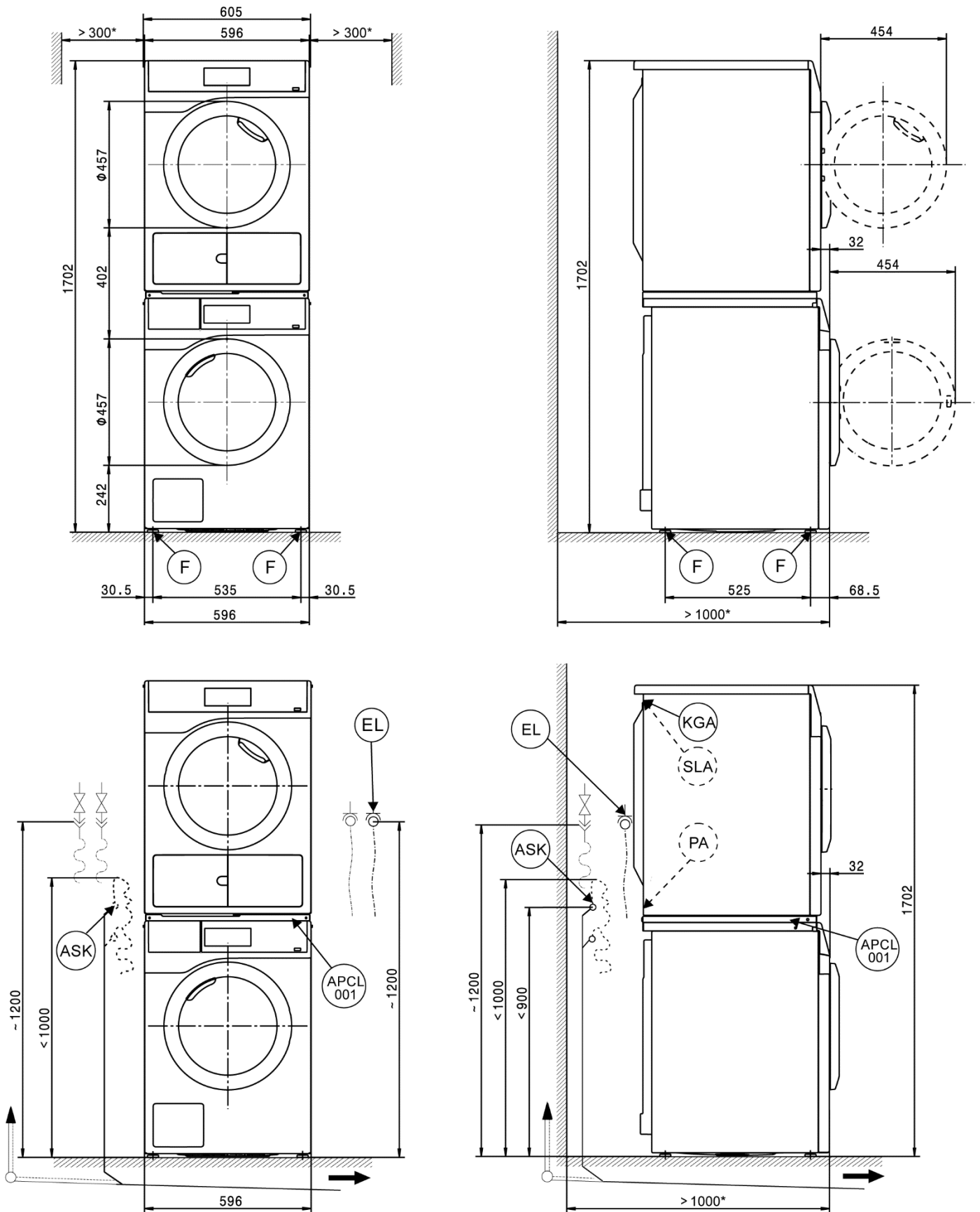
# Installazione

\* Le distanze dalla parete sono raccomandazioni per facilitare i lavori dell'assistenza tecnica. In caso di condizioni di posizionamento limitate, è possibile spingere la macchina anche fino alla parete.



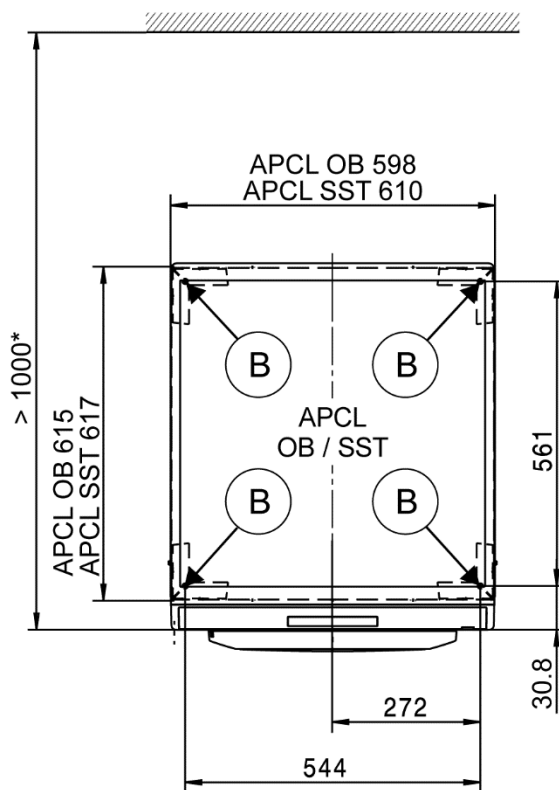
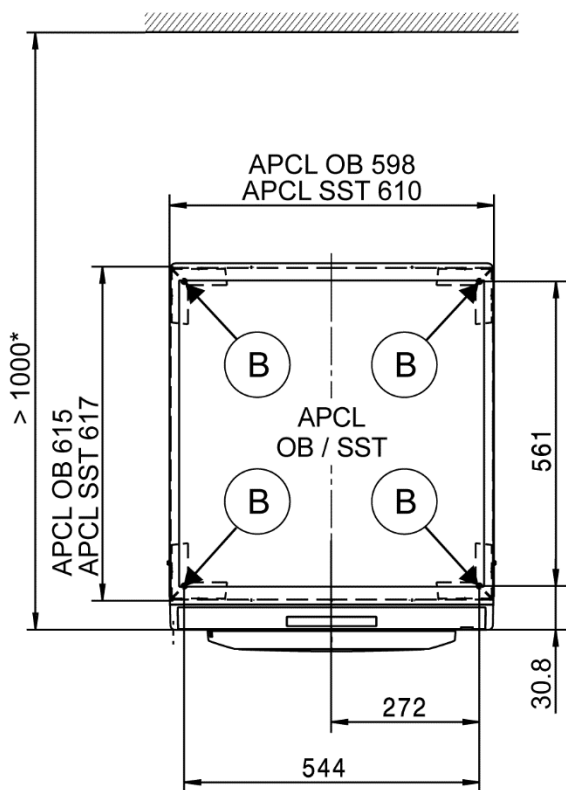
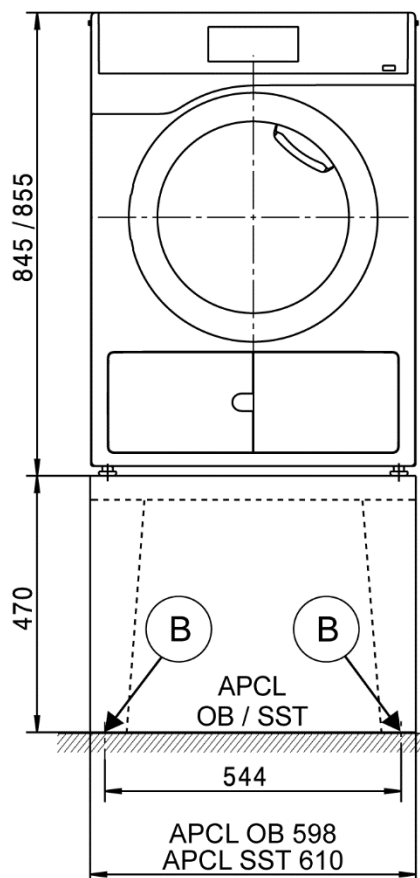
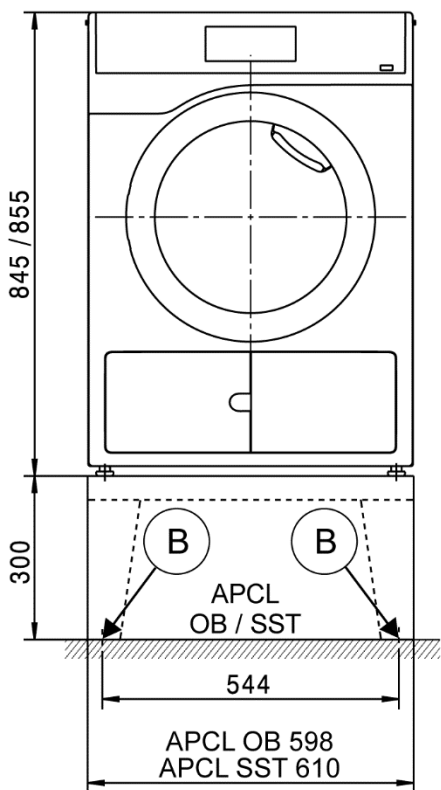
# Colonna lava-asciuga

\* Le distanze dalla parete sono raccomandazioni per facilitare i lavori dell'assistenza tecnica. In caso di condizioni di posizionamento limitate, è possibile spingere la macchina anche fino alla parete.



# Posizionamento

\* Le distanze dalla parete sono raccomandazioni per facilitare i lavori dell'assistenza tecnica. In caso di condizioni di posizionamento limitate, è possibile spingere la macchina anche fino alla parete.



## Dati tecnici

		PDR 300-08 HP CH
Sistema di asciugatura		Pompa di calore
Capienza tamburo	l	130
Capacità di carico	kg	8,0
Apertura di carico, diametro	mm	370

### Collegamento elettrico (EL)

		1N AC 220 V-240 V
Tensione standard		
Frequenza	Hz	50
Potenza totale assorbita	kW	1,44
Protezione (caratteristica di scatto B secondo EN 60898)	A	1 x 10
Sezione trasversale minima cavo di alimentazione	mm <sup>2</sup>	3 x 1,0
Cavo di alimentazione con spina		●
Lunghezza cavo di alimentazione	mm	2000

### Tubo di scarico condensa (ASK)

Temperatura massima acque di scarico	°C	70
Portata volumetrica massima per breve tempo	l/min	3,6
Manicotto tubo committente per tubo di scarico	mm	10 x 30
Tubo di scarico (diametro interno)	mm	10 (DN 10)
Lunghezza tubo di scarico	mm	1500
Prevalenza massima (dal bordo inferiore macchina)	mm	1000

### Messa a terra (PA)

Collegamento apparecchio (con kit separato)		○
---	--	---

### Interfaccia XCI-Box / XCI-AD

		●
--	--	---

### Carico di punta/gestione dell'energia (SLA)

Collegamento apparecchio (con XCI-Box)		-
--	--	---

### Collegamento gettoniera (KGA)

Collegamento della gettoniera (con XCI-Box / XCI-AD)		○
--	--	---

### Modulo di comunicazione (XKM)

Modulo di comunicazione XKM3200-WL-PLT		-
--	--	---

### Posizionamento piede (F)

Numero di piedi		Numero 4
Piede, regolabile in altezza con filettatura	mm	± 5
Diametro piede	mm	31,7

### Fissaggio (B)

Fissaggio al pavimento sottopiano Miele		
Posizionamento sottopiano Miele (il materiale di fissaggio non è in dotazione)		○
Punti di fissaggio necessari		Numero 4
Viti per legno secondo DIN 571	mm	8 x 65
Perno (diametro x lunghezza)	mm	12 x 60

### Fissaggio a pavimento zoccolo (predisposto dal committente)

Posizionamento apparecchio sullo zoccolo predisposto dal committente (cemento o muratura)		○
Superficie di posizionamento zoccolo (L/P)	mm	600/650
Viti per legno secondo DIN 571	mm	6 x 50
Perno (diametro x lunghezza)	mm	8 x 40

● = di serie, ○ = opzionale, + = solo su richiesta, - non disponibile

# Dati tecnici

PDR 300-08 HP CH

## Dati apparecchio

Dimensioni apparecchio complessive (H/L/P):	mm	850/605/777
Dimensioni involucro (H/L/P)	mm	850/596/737

## Dimensioni di trasporto (H/L)

Apertura min. (senza imballaggio)	mm	900/605
-----------------------------------	----	---------

## Dimensioni di ingombro

Distanza apparecchio laterale	mm	20
Distanza apparecchio laterale consigliata colonna lava-asciuga	mm	300
Distanza della parete consigliata dal frontale anteriore dell'apparecchio	mm	1000

## Pesi e carichi

Peso apparecchio (peso a vuoto)	kg	68,5
Carico max. su pavimento in funzione	N	925

## Emissioni di rumore

Emissione sonora sul posto di lavoro (conformemente alla norma EN ISO 11204/11203)	dB(A)	<70
Cessione di calore sul luogo di posizionamento	W	950

● = di serie, ○ = opzionale, + = solo su richiesta, - non disponibile



# Indicazioni di installazione e progettazione

## Requisiti per l'installazione

La macchina deve essere allacciata a un impianto conforme alle norme, disposizioni e direttive nazionali e locali vigenti in materia.

Occorre inoltre osservare le disposizioni locali dell'azienda di erogazione, le disposizioni vigenti in materia di prevenzione degli infortuni, le disposizioni della compagnia di assicurazione, nonché i codici di buona pratica.

## Condizioni generali di funzionamento

Temperatura ambiente del luogo di posizionamento: da +2 °C a +35 °C.

L'asciugatrice aspira l'aria, la riscalda e la espelle nuovamente. Assicurarsi quindi che i locali, in particolare se piccoli, siano sufficientemente aerati.

Accertarsi che la temperatura ambiente non sia troppo alta. Se nell'ambiente si trovano altre macchine che generano calore, arieggiare l'ambiente o spegnere queste macchine.

Altrimenti i tempi di asciugatura si prolungano e il consumo energetico aumenta.

## Collegamento elettrico

Questa macchina è dotata di cavo elettrico e spina ed è quindi pronta per essere collegata.

La macchina deve essere collegata a un impianto elettrico secondo VDE 0100 o nel rispetto delle vigenti norme nazionali e locali.

In nessun caso l'asciugatrice deve essere collegata a prolunghe, ad es. a prese multiple da tavolo o ciabatte, per escludere potenziali fonti di pericolo (pericolo di incendio).

Per l'assorbimento nominale e la protezione v. la targhetta dati. Confrontare i dati riportati sulla targhetta dati con quelli della rete elettrica.

Se è previsto un allacciamento fisso, deve essere presente un dispositivo di separazione su tutti i poli. Valgono come dispositivi di separazione gli interruttori con un'apertura di contatto di almeno 3 mm, ad es. interruttori di sicurezza LS, fusibili e relè (IEC/EN 60947).

La spina o i dispositivi di separazione devono sempre essere accessibili. Se l'apparecchio viene staccato dalla rete elettrica, il dispositivo di distacco deve poter essere chiuso a meno che non si controlli continuamente il punto di distacco.

Operazioni di nuova installazione dell'allacciamento, modifiche all'impianto o verifiche della messa a terra, compresa la determinazione della giusta protezione, devono essere effettuate sempre da elettricisti qualificati conformemente alle norme previste dall'ASE e in particolare a quelle dell'azienda elettrica locale.

L'indicazione relativa alla sezione dei cavi nei dati tecnici si riferisce solo al cavo di alimentazione richiesto. Per il calcolo delle altre misure si rimanda alle disposizioni nazionali e locali in materia.

## Tubo di scarico condensa

La condensa che si forma durante l'asciugatura viene convogliata nell'apposito contenitore mediante il tubo di scarico situato sul retro dell'asciugatrice.

La condensa viene pompata attraverso una pompa di scarico con un'altezza di mandata di 1 m. Per non ostacolare lo scarico dell'acqua il tubo flessibile deve essere posizionato dritto, senza strozzature.

In determinate situazioni di allacciamento, questa asciugatrice deve essere dotata di una valvola di ritenuta (accessorio). Senza valvola di ritenuta, l'acqua può rifluire nell'asciugatrice o venire aspirata dalla macchina, e fuoriuscire. Ciò potrebbe causare danni.

## Possibilità di scarico dell'acqua:

1. **Allacciamento diretto a un tubo di scarico in plastica con manicotto in gomma.**  
Utilizzare la valvola di ritenuta se l'estremità del tubo fosse immersa nell'acqua.
2. **Allacciamento a un lavandino con manicotto in plastica.**  
Utilizzare in ogni caso la valvola di ritenuta.
3. **Scarico a pavimento (gully).**  
Utilizzare in ogni caso la valvola di ritenuta.
4. **Aggancio a un lavandino o a un livello.**  
Fissare il tubo di scarico di modo che non scivoli (ad es. legandolo). Altrimenti l'acqua potrebbe fuoriuscire e causare danni.  
Utilizzare la valvola di ritenuta se l'estremità del tubo fosse immersa nell'acqua.

## Messa a terra

Installare eventualmente anche la messa a terra in conformità alle disposizioni nazionali e locali vigenti.

Il materiale di allacciamento per una messa a terra necessaria può essere ordinato con un kit di montaggio tramite l'assistenza tecnica Miele oppure deve essere disposto dal committente.

## Gettoniera

L'asciugatrice può essere dotata di una gettoniera singola mediante un kit opzionale (XCI-Box / XCI-AD) come accessorio acquistabile.

È possibile eseguire la programmazione richiesta durante la prima messa in servizio. Al termine della messa in servizio, solo il concessionario Miele o l'assistenza tecnica Miele possono apportare modifiche.

## Posizionamento e fissaggio

La macchina deve essere posizionata su una superficie stabile, completamente piatta e orizzontale, in grado di sorreggere i pesi indicati.

Il carico sul pavimento causato dalla macchina agisce nell'area dei  
Occorre allineare l'apparecchio orizzontalmente in tutte le direzioni, servendosi dei piedini regolabili.

## Posizionamento zoccolo

L'asciugatrice può essere posizionata su una base (nella versione aperta o chiusa), disponibile come accessorio Miele acquistabile, oppure su uno zoccolo di cemento predisposto dal committente.

I componenti in cemento e la relativa resistenza devono essere misurati in modo corrispondente al peso dell'apparecchio. Occorre garantire una sufficiente adesione al pavimento dello zoccolo in cemento con la base di appoggio.

## Colonna lava-asciuga

È possibile formare una colonna lava-asciuga con l'asciugatrice e una lavatrice Miele. A tale scopo è necessario un kit di giunzione (accessorio acquistabile).

Il kit di giunzione deve essere montato da personale tecnico autorizzato Miele o dall'assistenza tecnica Miele.