

IMPORTANT SAFETY INSTRUCTIONS

This refrigeration appliance complies with current safety requirements. Inappropriate use can, however, lead to personal injury and material damage.

Please read the operating and installation instructions carefully before using the refrigeration appliance for the first time. They contain important information on safety, installation, use, and maintenance. This is to protect yourself from injury, and from damaging your refrigeration appliance.

Miele expressly and strongly advises that you read and follow the instructions in the chapter on installing the refrigeration appliance as well as in the “IMPORTANT SAFETY INSTRUCTIONS”.

Miele cannot be held liable for injury or damage caused by non-compliance with these instructions.

Keep these instructions in a safe place and pass them on to any future owner.

- ▶ Ensure that any packing material is disposed of safely and kept out of the reach of children. **DANGER** of suffocation!

Technical safety

- ▶ To avoid the risk of damage to the appliance, make sure that the connection data (fuse rating, frequency and voltage) on the data plate corresponds to the household supply. Check that this is the case before connecting the appliance. Consult a qualified electrician if in any doubt.
- ▶ The electrical safety of the appliance can only be guaranteed when correctly grounded. It is essential that this standard safety requirement is met. If in any doubt please have the electrical installation tested by a qualified electrician.


IMPORTANT SAFETY INSTRUCTIONS

- ▶ If the power cord supplied is damaged, it must only be replaced by an original part to prevent a hazard for the user. Miele can only guarantee the safety of the appliance when original Miele parts are used.
- ▶ Do not connect the appliance to the electrical supply with a power bar or extension cord. These are a fire hazard and do not guarantee the required safety of the appliance.
- ▶ If moisture gets into electrical components or into the power cord, it could cause a short circuit. Therefore, do not operate the machine in areas where there may be moisture or splashing water (e.g., garages, laundry rooms).
- ▶ For safety reasons, this appliance may only be used after it has been built in.
- ▶ Unauthorized installation, maintenance, and repairs, or a faulty fresh water connection can cause considerable danger for the user. Installation, maintenance, and repairs, installation work on the fresh water connection, and all repairs on the ice/water outlet must only ever be carried out by a Miele authorized technician.

Proper installation

- ▶ When installing the refrigeration appliance, it is a mandatory requirement to follow the operating instructions supplied with the appliance.
- ▶ Risk of injury and damage. The refrigeration appliance is very heavy and must be transported by two people.
- ▶ Two people are required to install the appliance.
- ▶ Always wear protective gloves while transport and installing the appliance.

IMPORTANT SAFETY INSTRUCTIONS

 **WARNING!** Risk of damage and injury due to the refrigeration appliance tipping over.

This refrigeration appliance is very heavy and can tip forward when the door is open.

Keep the appliance door(s) closed until the refrigeration appliance has been built in. The refrigeration appliance must be secured in its building-in niche in accordance with the operating and installation instructions.

- ▶ Change the door hinging (if necessary) as described in these installation instructions.
- ▶ Only install the refrigeration appliance in a solid, rectangular, and level housing unit, positioned on an even and level floor.

INSTRUCTIONS IMPORTANTES DE SÉCURITÉ

Cet appareil de réfrigération a été conçu conformément aux normes de sécurité en vigueur. Néanmoins, une utilisation inappropriée de l'appareil peut causer des blessures et des dommages matériels.

Avant d'utiliser l'appareil de réfrigération pour la première fois, lire attentivement les instructions d'installation et d'utilisation. Elles contiennent en effet des informations importantes relatives à la sécurité, à l'utilisation et à l'entretien de l'appareil. Cela permet de se protéger contre les blessures et d'éviter d'endommager l'appareil de réfrigération.

Miele conseille vivement et expressément de lire et de suivre les instructions du chapitre relatif à l'installation de l'appareil de réfrigération, ainsi que les **CONSIGNES DE SÉCURITÉ IMPORTANTES**.

Miele ne peut pas être tenue pour responsable des blessures et des dommages causés par le non-respect de ces instructions.

Conserver ce mode d'emploi en lieu sûr et le transmettre au futur propriétaire de l'appareil, le cas échéant.

► **Risque d'asphyxie !** Les enfants pourraient s'emmêler dans les emballages (comme la pellicule plastique) en jouant ou, encore, en recouvrir leur tête et ainsi suffoquer. Tenez les matériaux d'emballage hors de la portée des enfants.

Sécurité technique

► Pour éviter le risque d'endommager l'appareil, assurez-vous que les données de raccordement (calibre du fusible, fréquence et tension) sur la plaque signalétique correspondent à l'alimentation électrique de la résidence.

Vérifiez que c'est le cas avant de brancher l'appareil. En cas de doute, consultez un électricien qualifié.

INSTRUCTIONS IMPORTANTES DE SÉCURITÉ

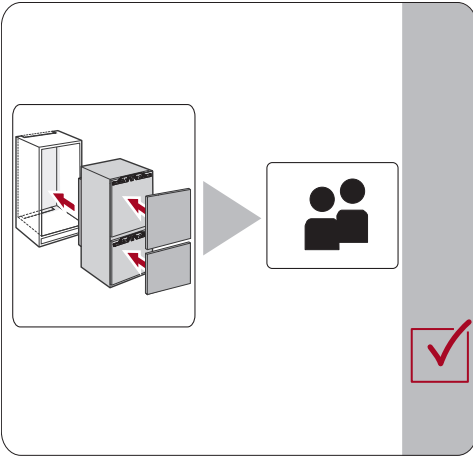
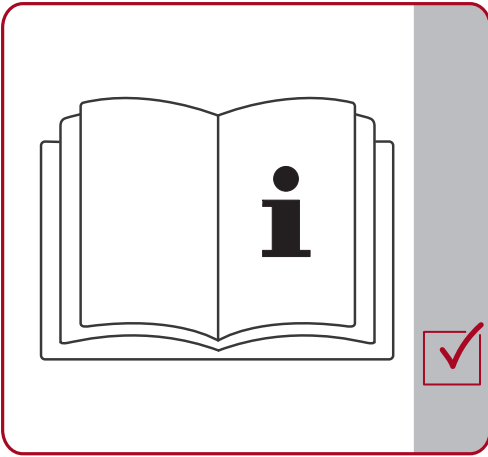
- ▶ La sécurité électrique de l'appareil ne peut être garantie que lorsqu'il est convenablement mis à la terre. Il est nécessaire de se conformer à cette exigence de sécurité fondamentale. En cas de doute, demandez à un électricien de vérifier l'installation électrique.
- ▶ Ne faites remplacer un câble endommagé que par un câble d'origine afin de prévenir tout danger pour l'utilisateur. Seule l'utilisation de pièces d'origine permet à Miele de garantir la conformité de l'appareil aux exigences de sécurité.
- ▶ N'utilisez pas de barre d'alimentation ou de rallonge pour brancher l'appareil. Ceux-ci présentent un risque d'incendie et ne garantissent pas le niveau de sécurité requis de l'appareil.
- ▶ L'humidité qui atteint les composants électriques ou le cordon d'alimentation peut causer un court-circuit. Donc, n'utilisez pas l'appareil dans une pièce présentant des risques d'humidité ou d'éclaboussures (par ex. un garage ou une buanderie).
- ▶ Pour des raisons de sécurité, cet appareil ne peut être utilisé qu'après avoir été correctement encastré.
- ▶ Les travaux d'installation, d'entretien ou de réparation non conformes, ainsi qu'un mauvais raccord du système d'alimentation en eau peuvent entraîner de graves dangers pour l'utilisateur. Les travaux d'installation, d'entretien et de réparation, les travaux d'installation sur le système d'alimentation en eau et toutes les réparations de l'orifice de sortie des glaçons/de l'eau doivent être effectués exclusivement par des techniciens agréés par Miele.

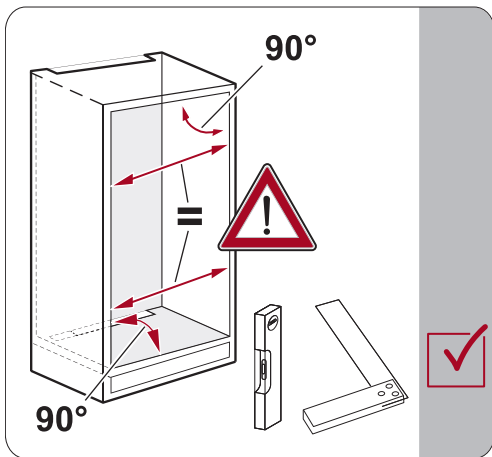
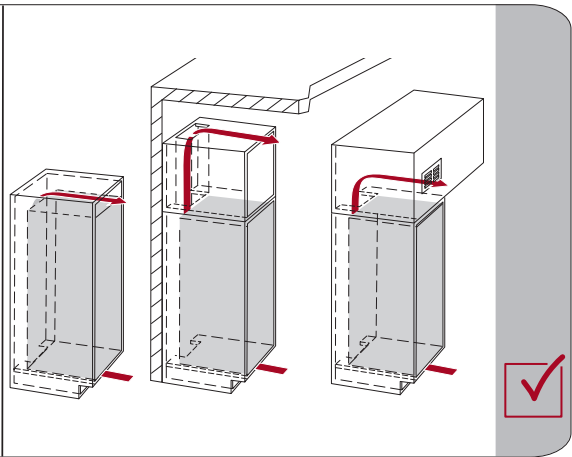
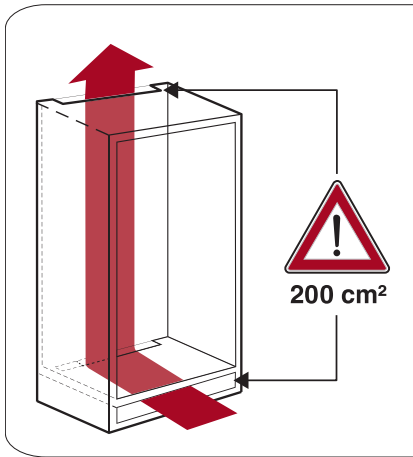
Installation conforme

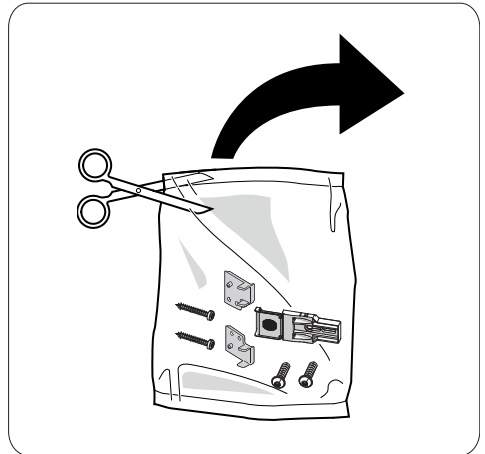
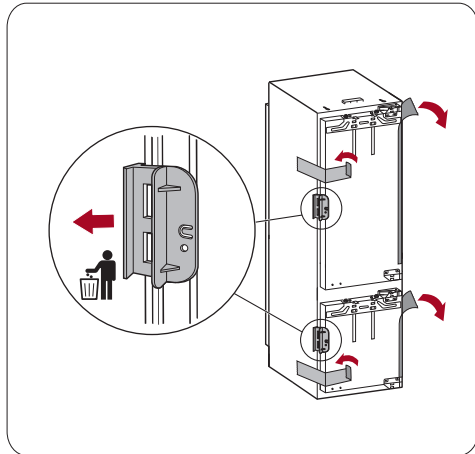
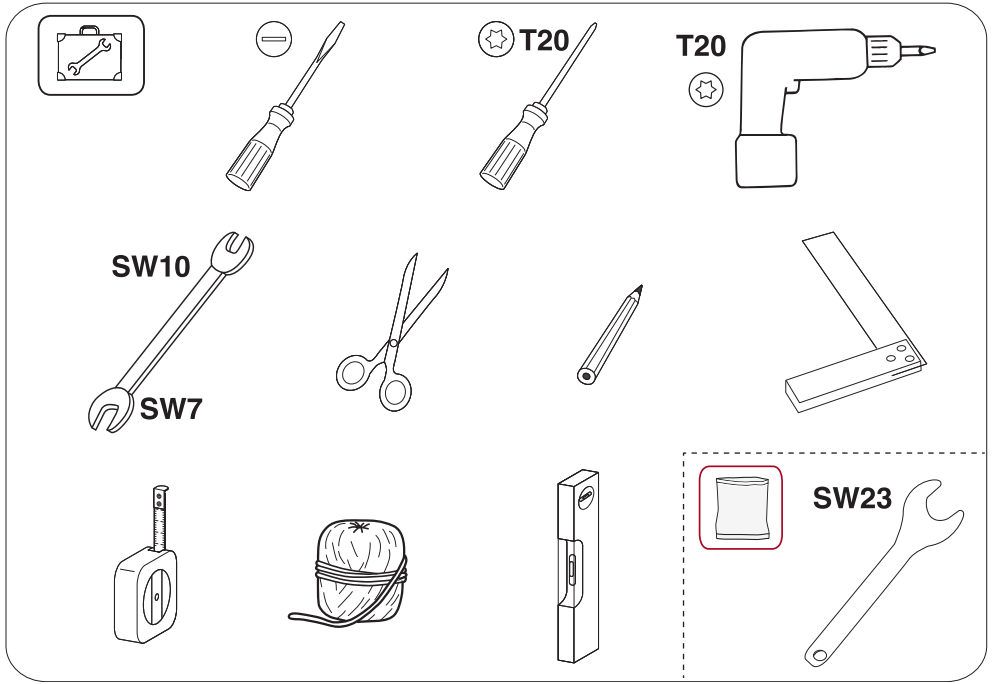
- ▶ Le lave-vaisselle doit être installé et branché conformément aux instructions de la fiche d'installation fournie.
- ▶ Risque de blessures et de dommages. L'appareil de réfrigération est très lourd et doit être transporté par 2 personnes.
- ▶ L'installation de l'appareil de froid requiert deux personnes.

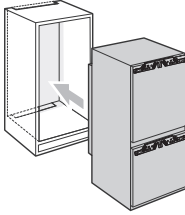
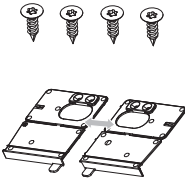

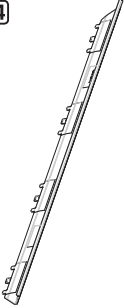
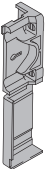

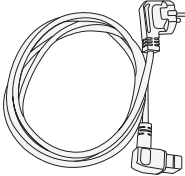
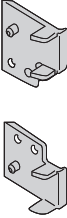
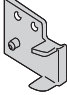


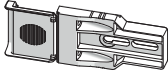

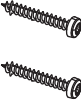

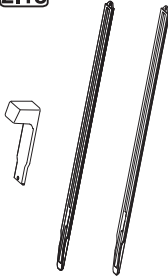

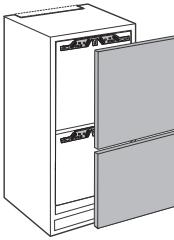
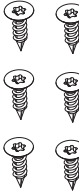

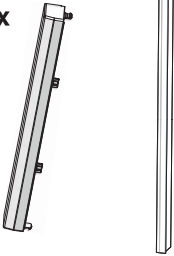
INSTRUCTIONS IMPORTANTES DE SÉCURITÉ

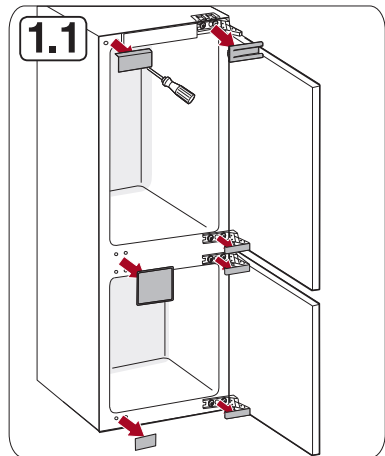
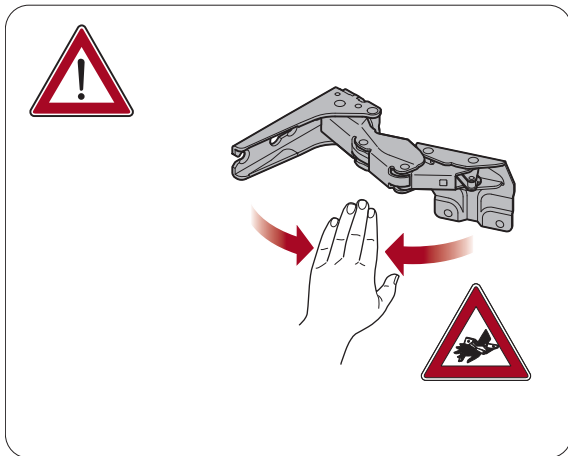
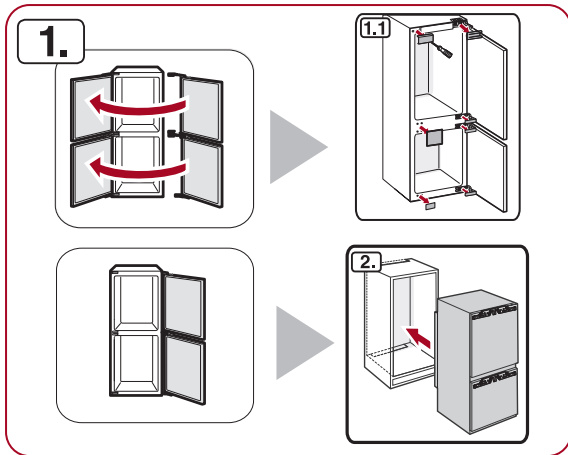
- ▶ Le lave-vaisselle doit être installé et branché conformément aux instructions de la fiche d'installation fournie.
- ▶ Transportez toujours l'appareil en position debout et dans son emballage de transport d'origine afin d'éviter de l'endommager.
- ▶ Changez la charnière de la porte (si nécessaire) en suivant les instructions d'installation fournies avec l'appareil.
- ▶ L'appareil de froid doit uniquement être installé dans une niche d'encastrement solide, rectangulaire et droite, placée sur un sol plat et droit.



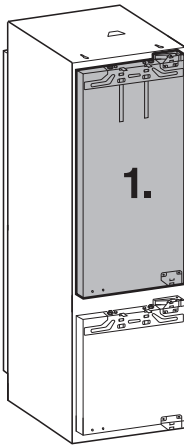




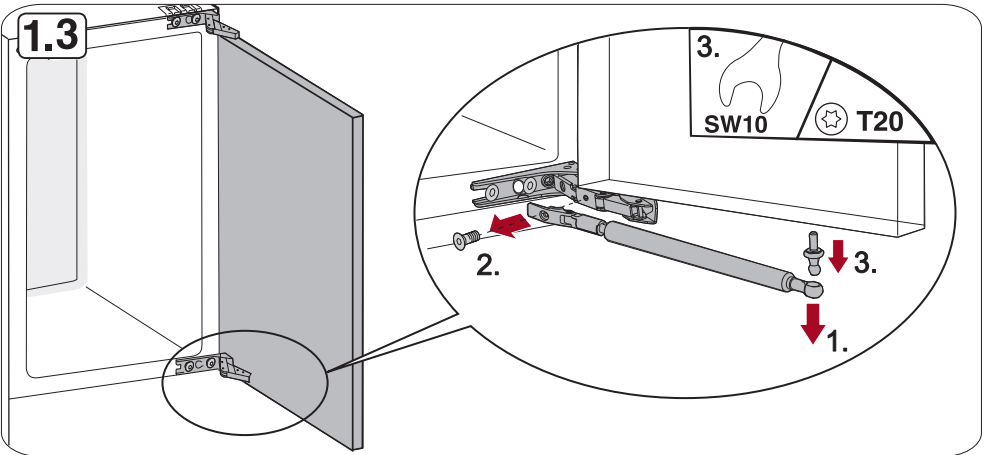
<p>2.</p> 	<p>2.1</p> <p>4x15</p> 	<p>2.3</p> <p>2x</p> 	<p>2.4</p> 	<p>2.5</p>  <p>4x/6x</p>  <p>4x/6x</p> <p>3x13 SW7</p>
<p>2.6</p> 	<p>2.11</p> <p>2x</p>  <p>2x</p> 	<p>2.13</p> <p>4x20</p>  <p>4x20</p> 	<p>2.14</p>   <p>6x24</p>	<p>2.15</p> <p>2x22</p> 
<p>2.16</p> <p>3x</p> 	<p>2.18</p> 	<p>2.20</p> 		
<p>3.</p> 	<p>3.5</p> <p>2x</p>  <p>4x15</p>	<p>3.10</p> <p>4x/6x</p>  <p>4x19</p>	<p>3.11</p> <p>2x</p> 	



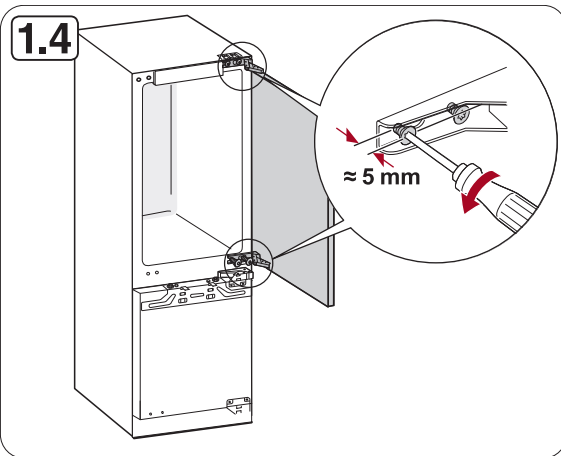
1.2



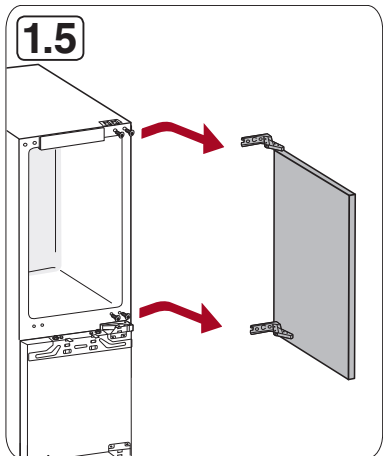
1.3

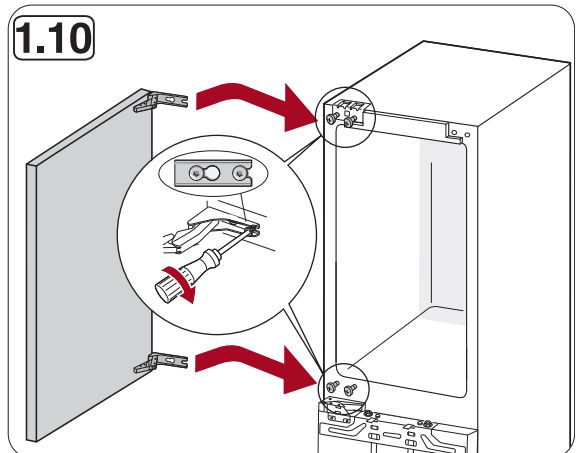
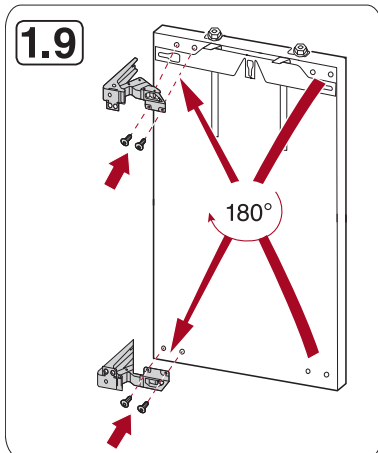
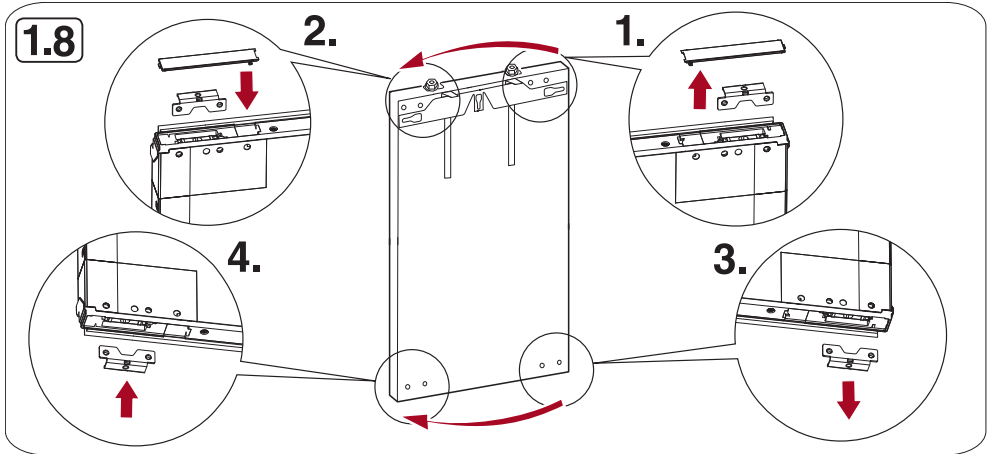
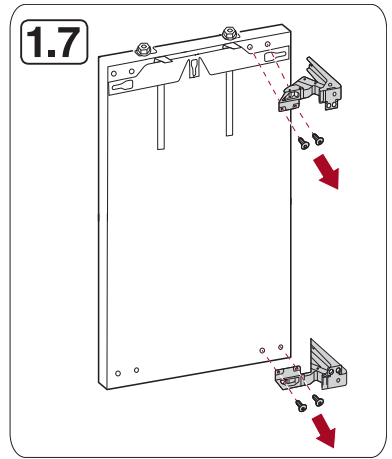
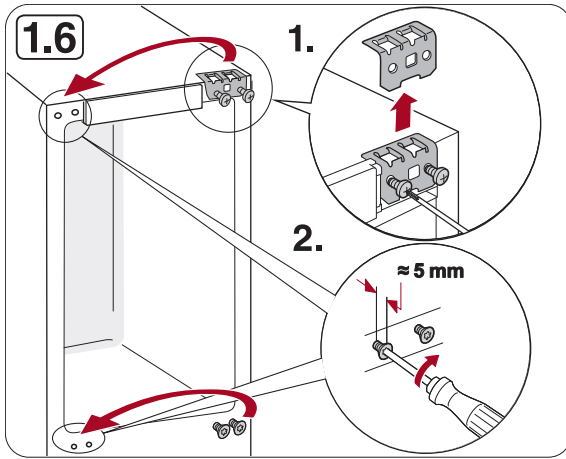


1.4

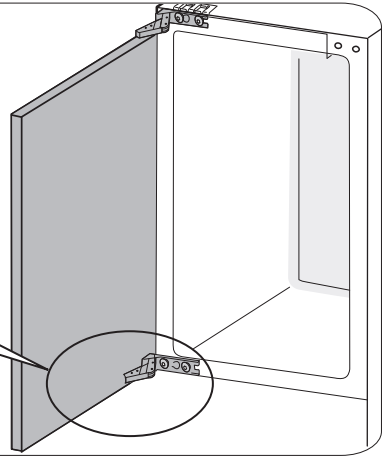
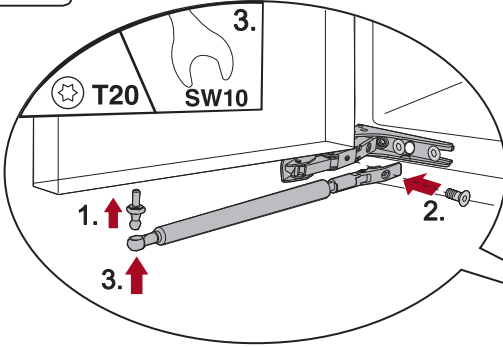


1.5

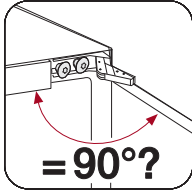
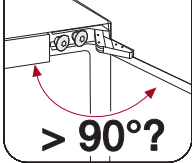




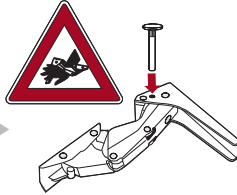
1.11



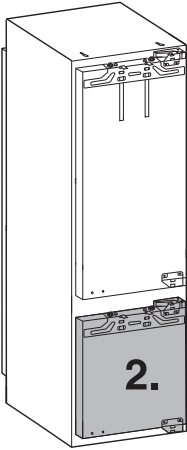
1.12



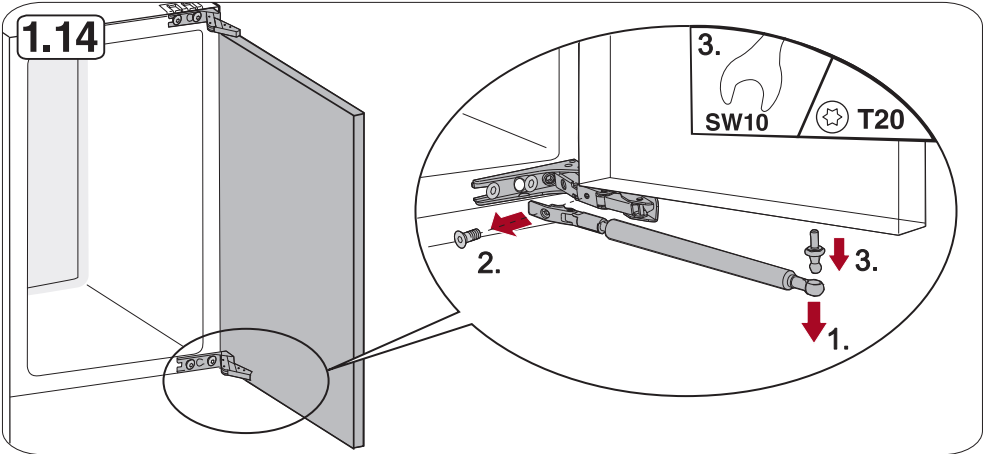
1.13



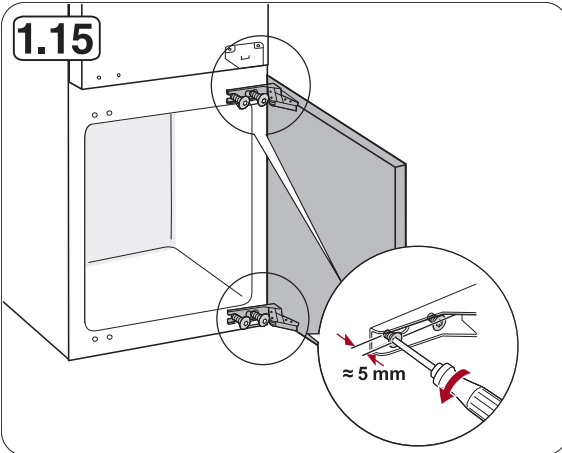
1.13



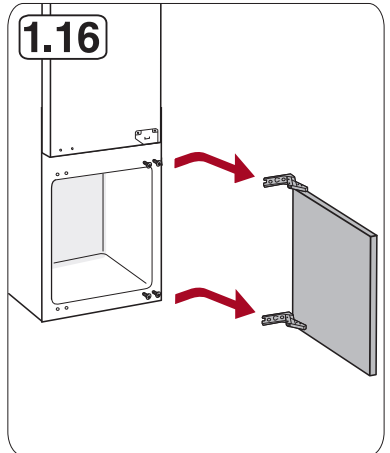
1.14

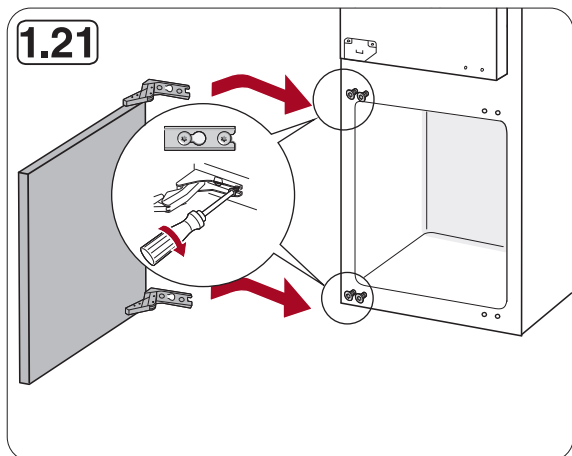
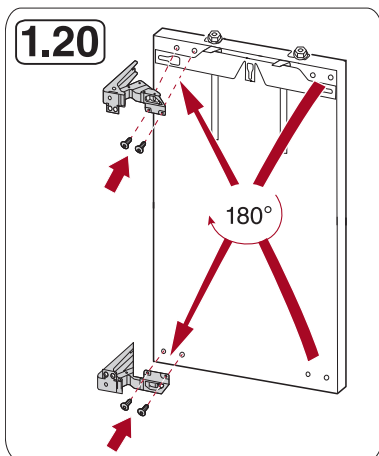
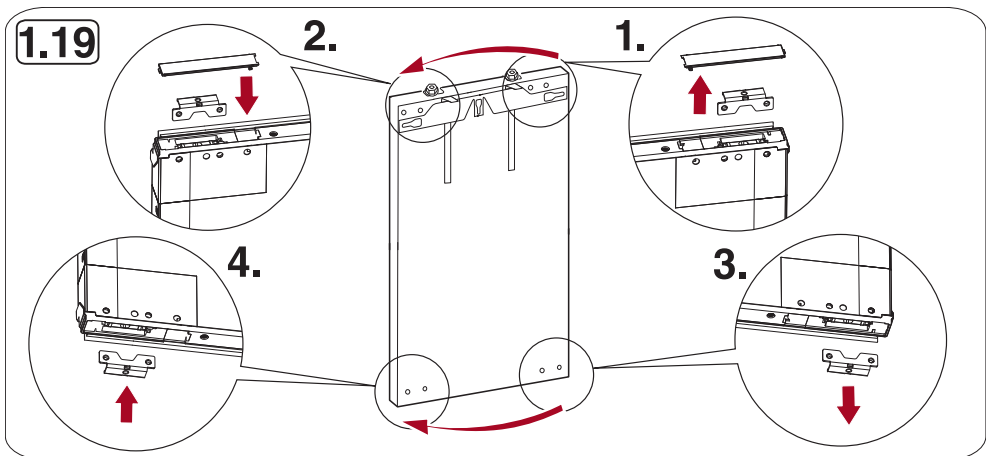
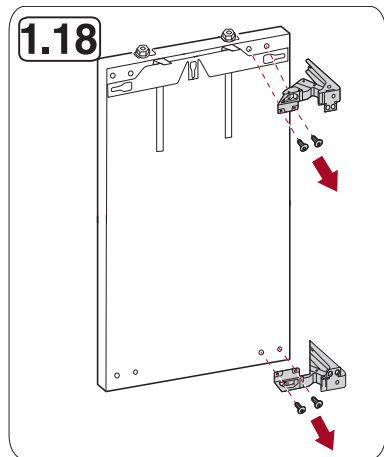
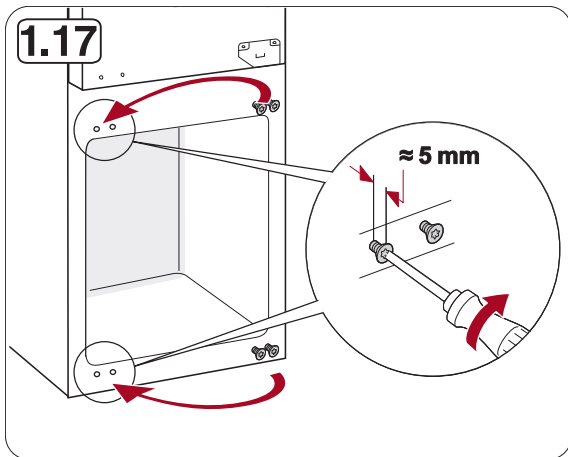


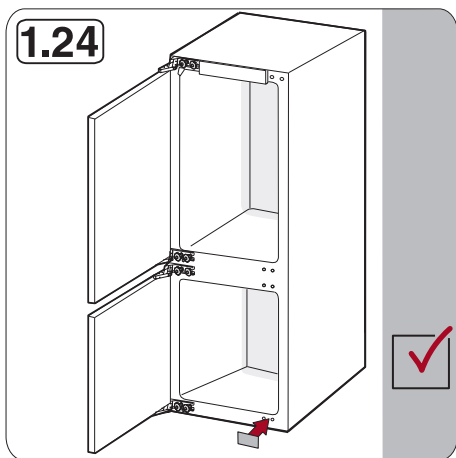
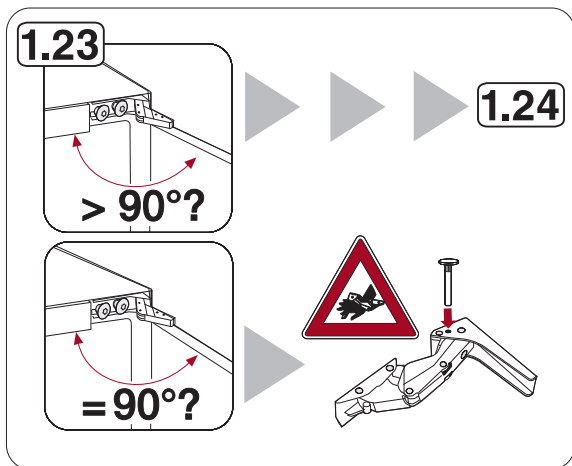
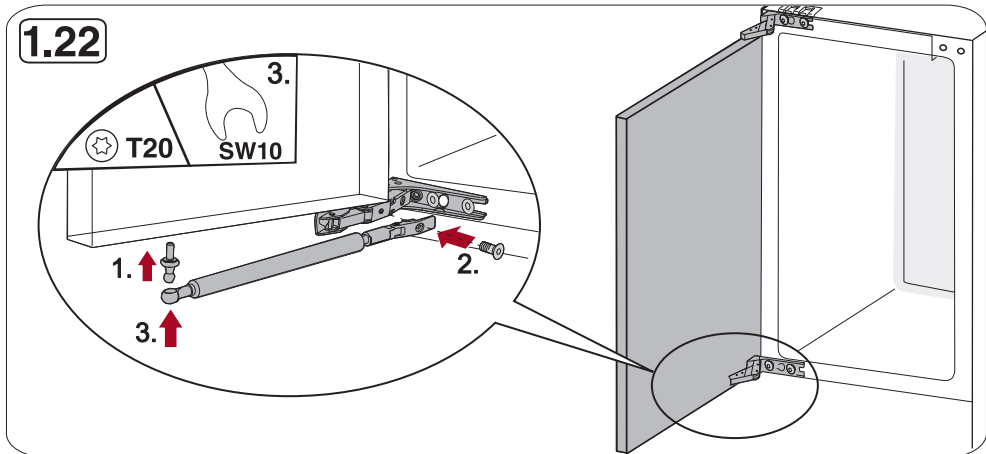
1.15

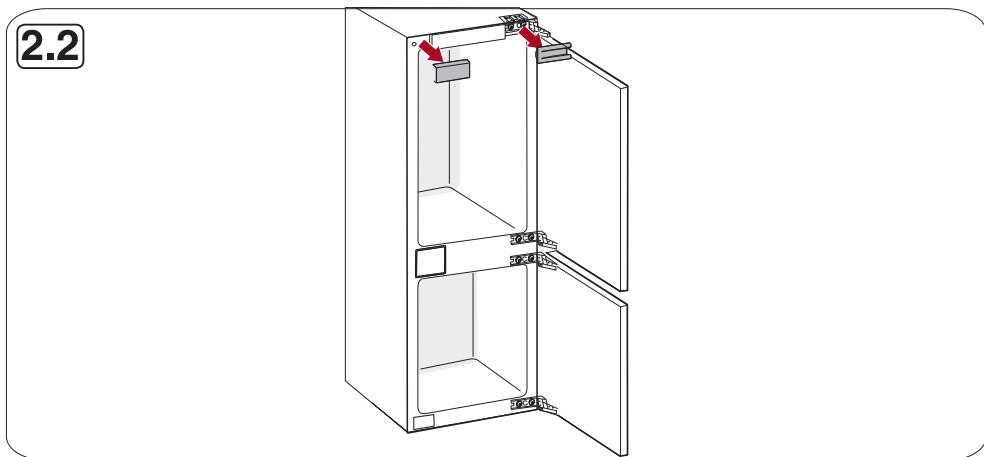
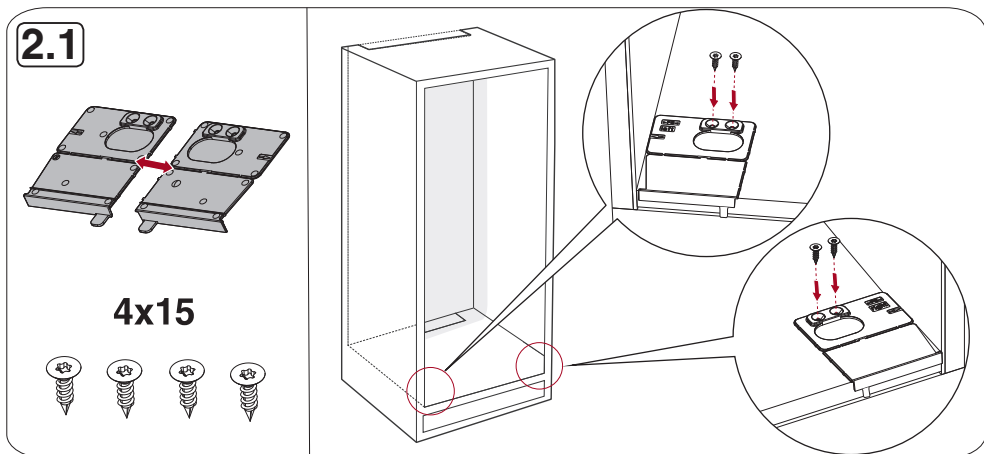
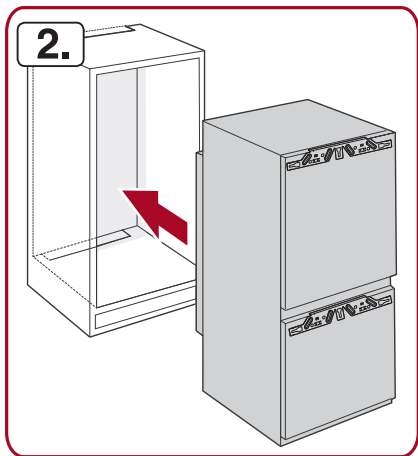


1.16



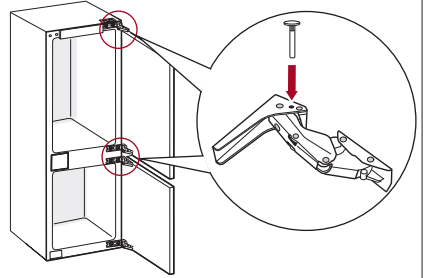
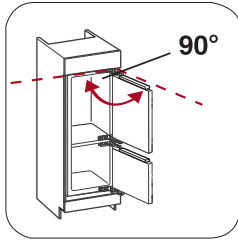
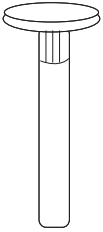




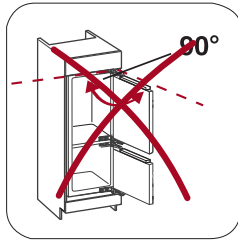
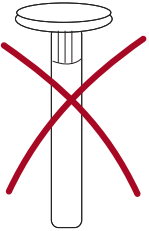


2.3

2x

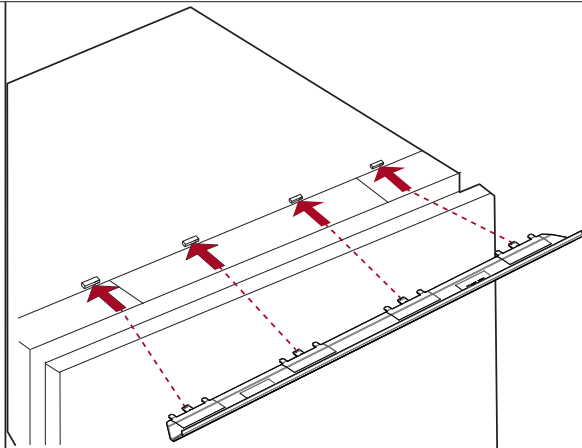
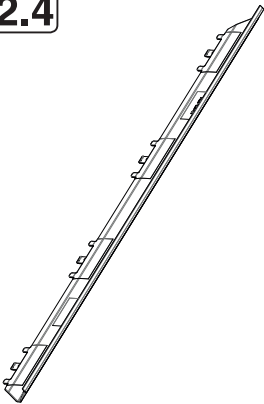


2x

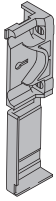


2.4

2.4



2.5

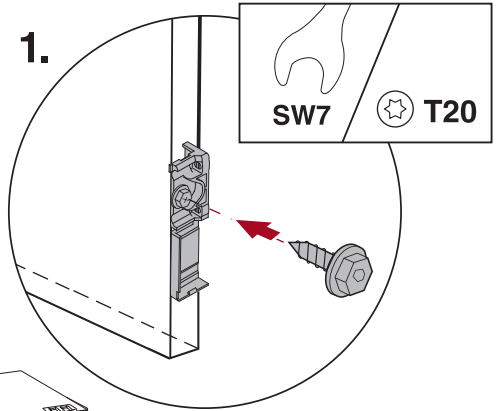


4x/6x

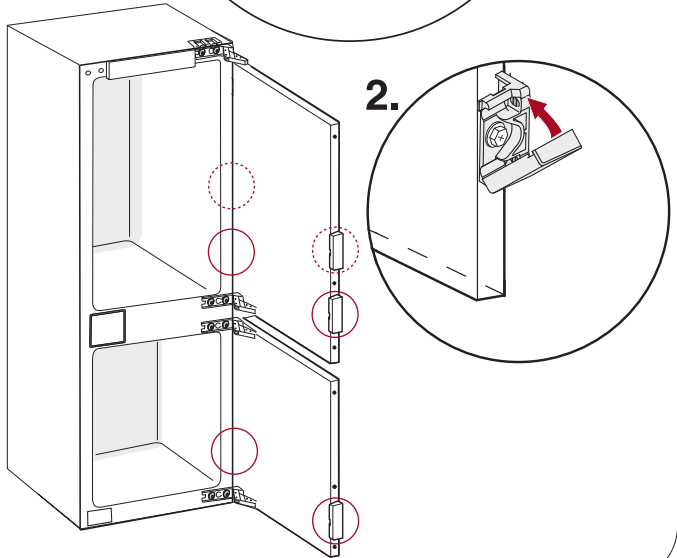


**4x/6x
3x13**

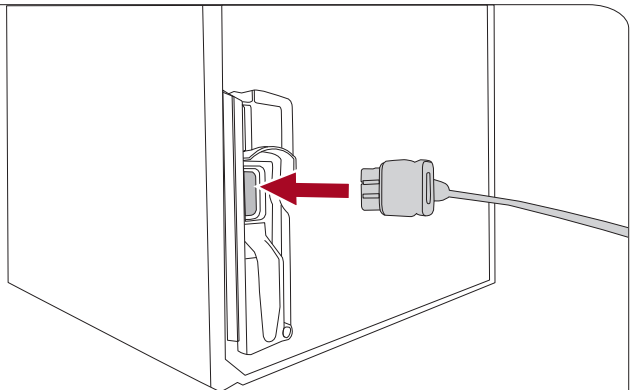
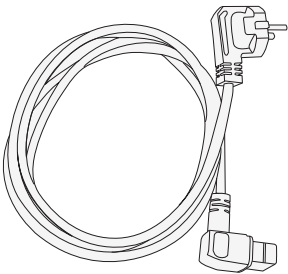
1.

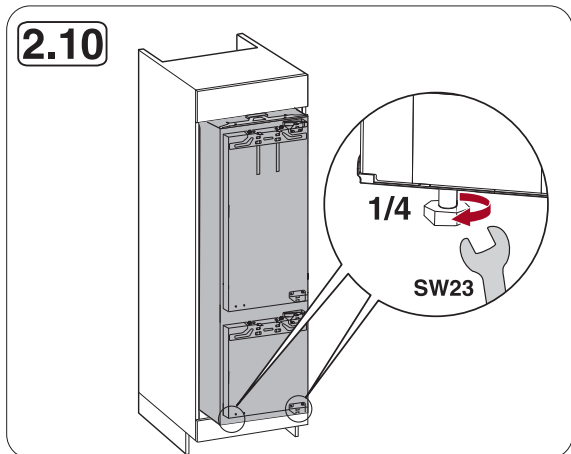
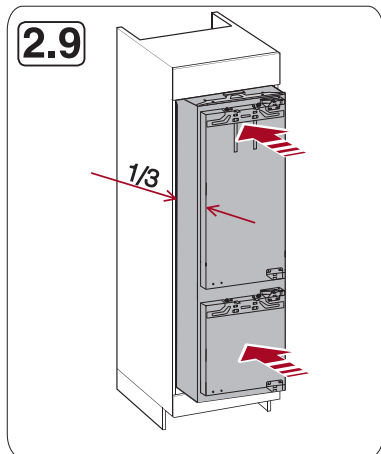
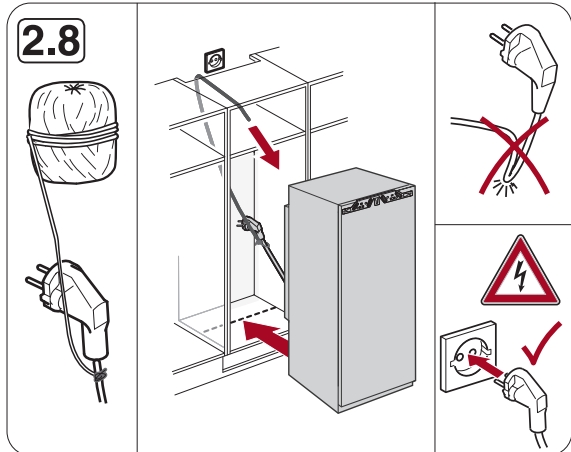
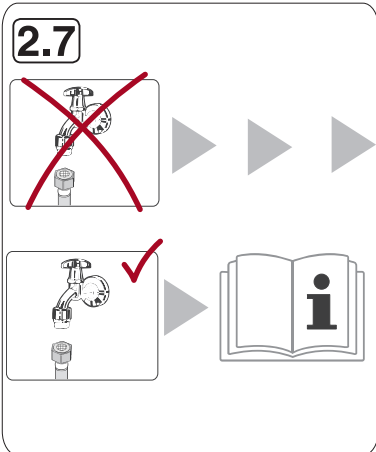


2.

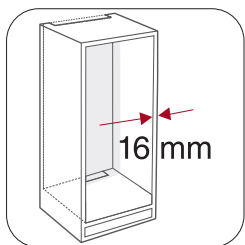
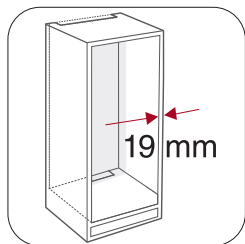
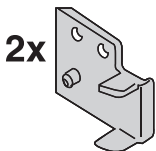
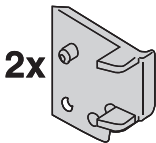


2.6

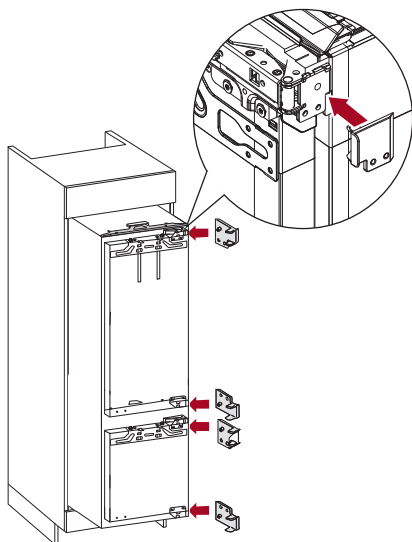




2.11



2.12



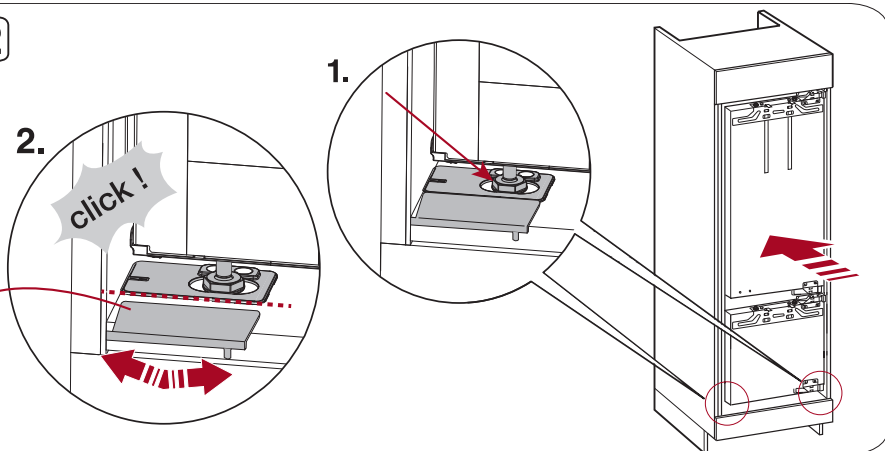
2.12

2.

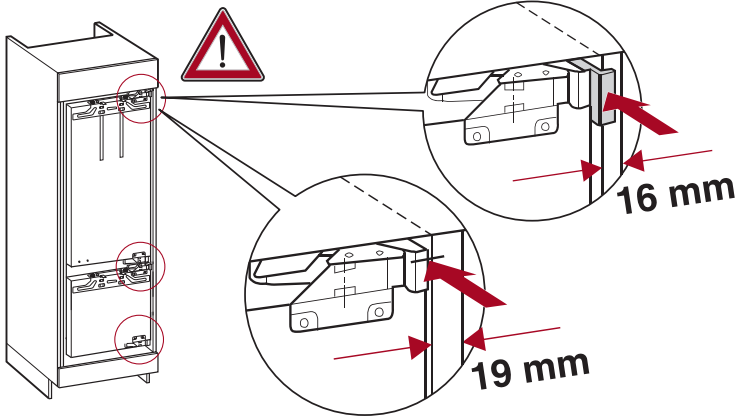
click!



1.



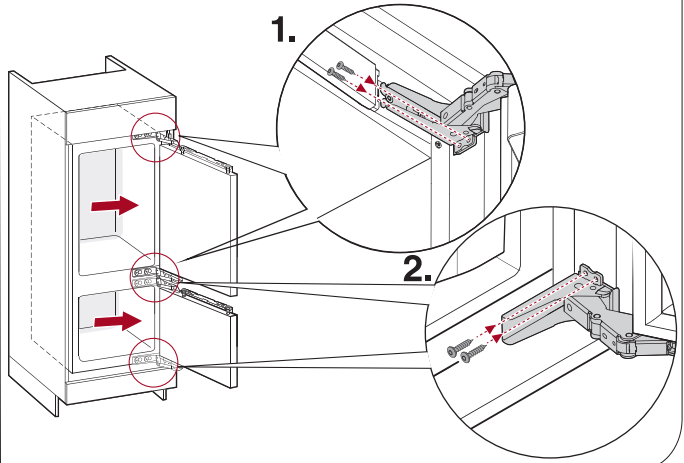
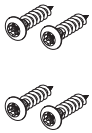
2.13



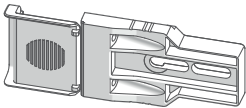
1. 4x20



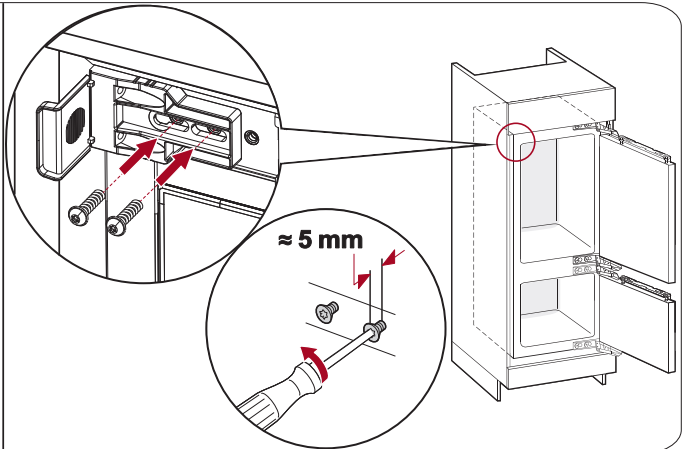
2. 4x20



2.14

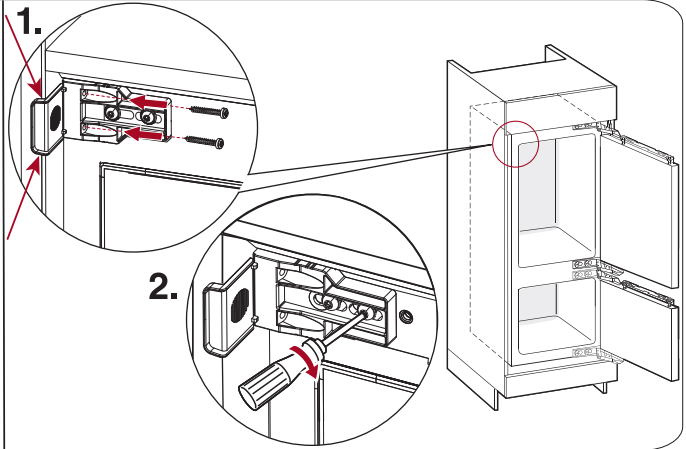
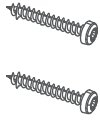


6x24



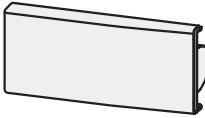
2.15

4x22

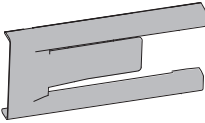


2.16

1.



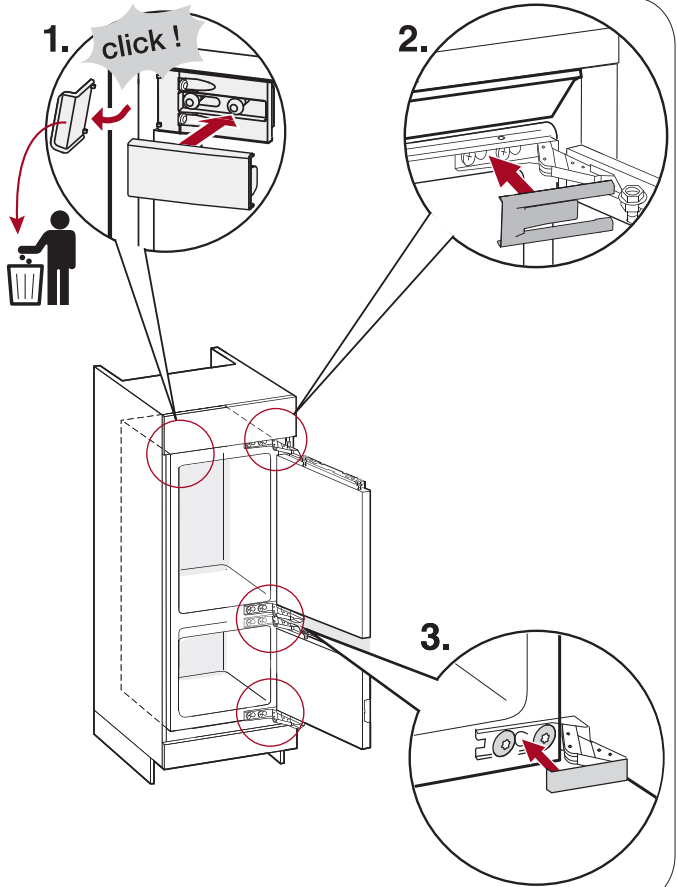
2.

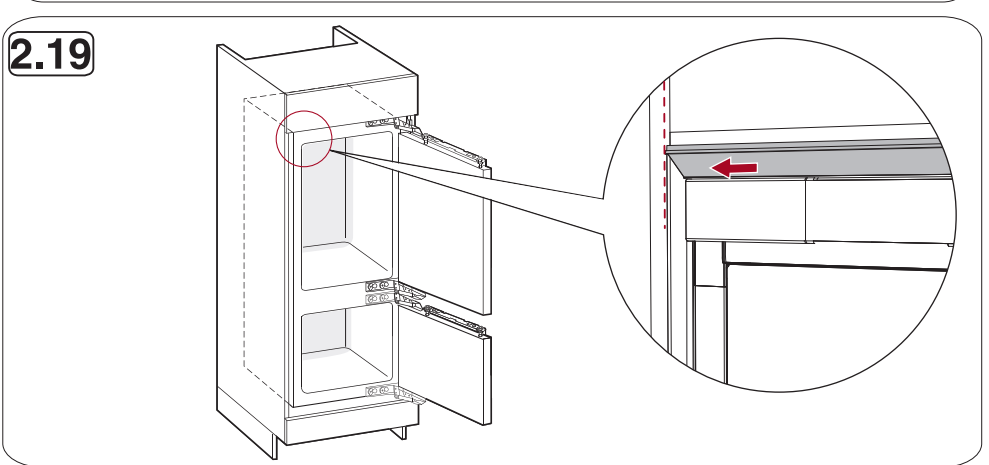
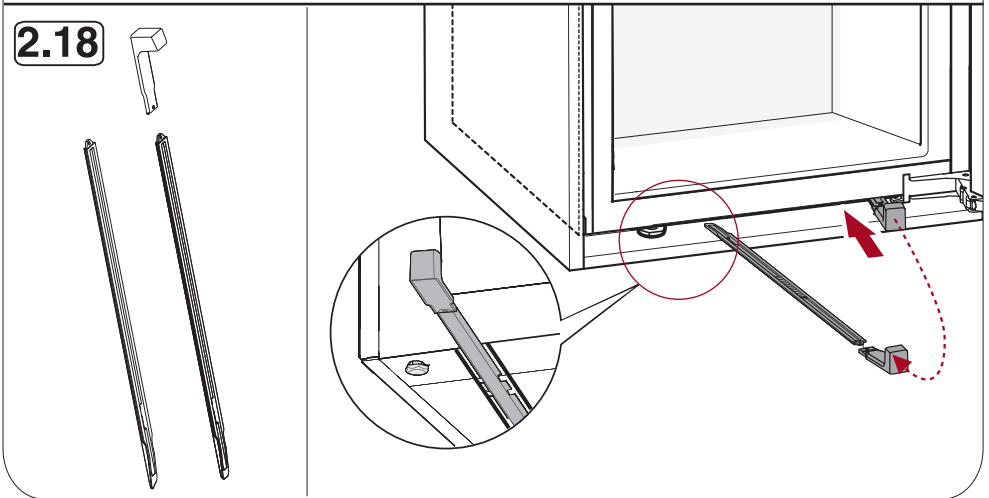
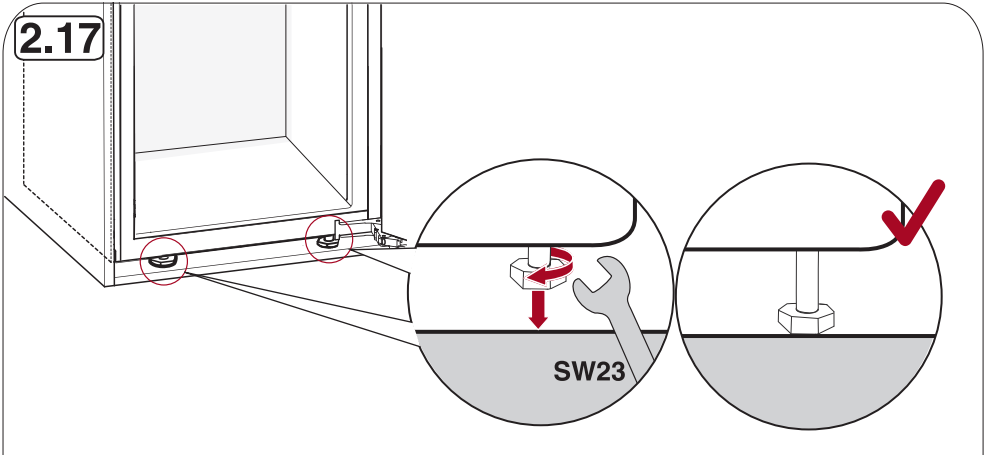


3.

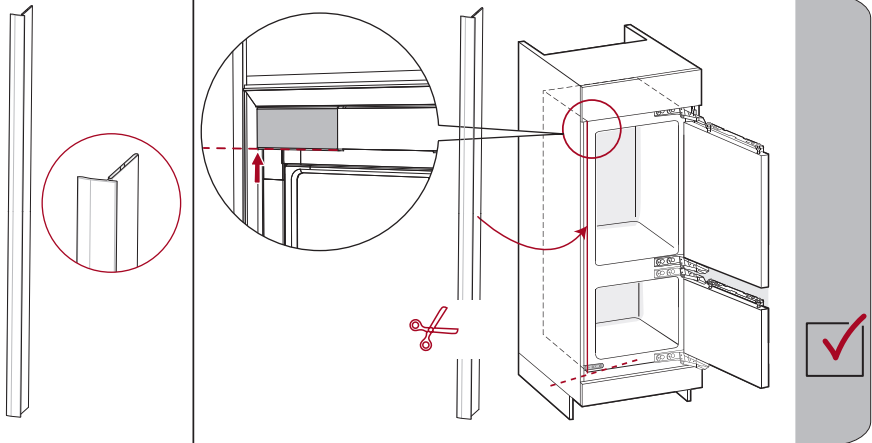


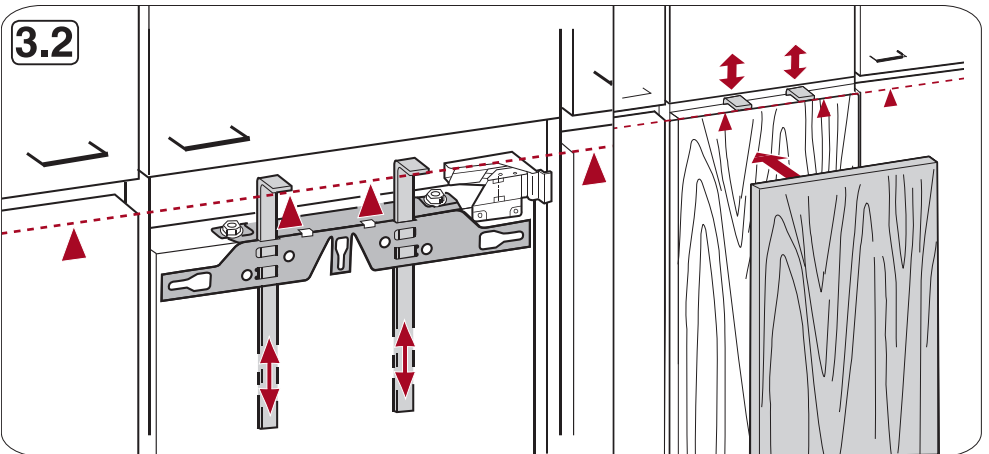
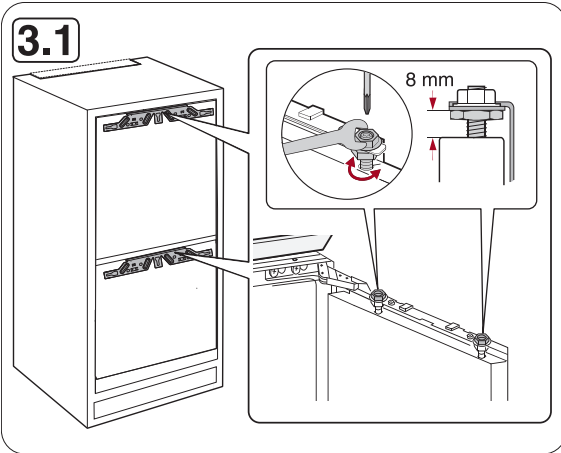
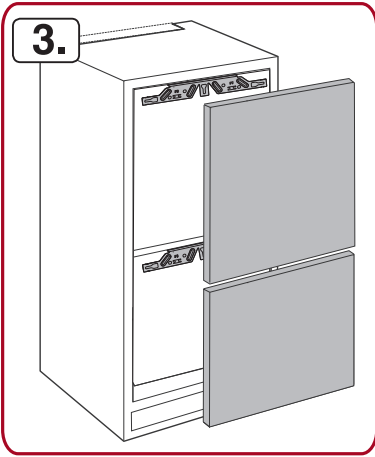
3x

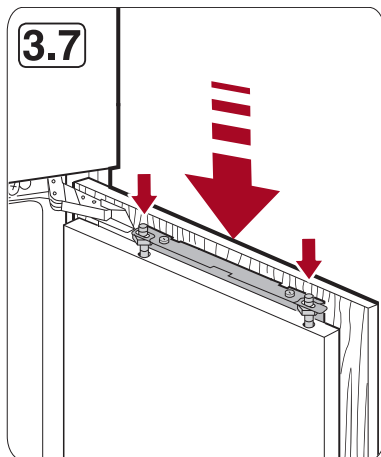
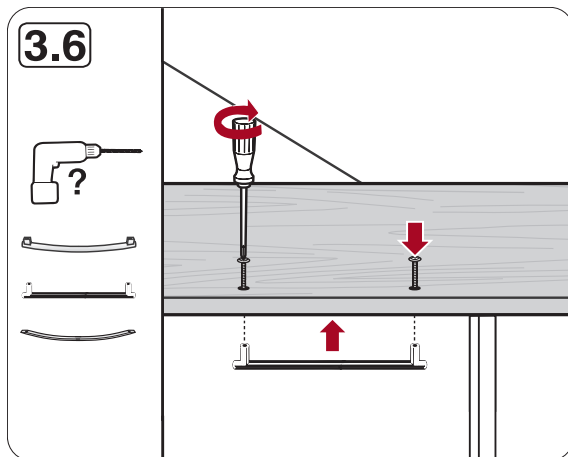
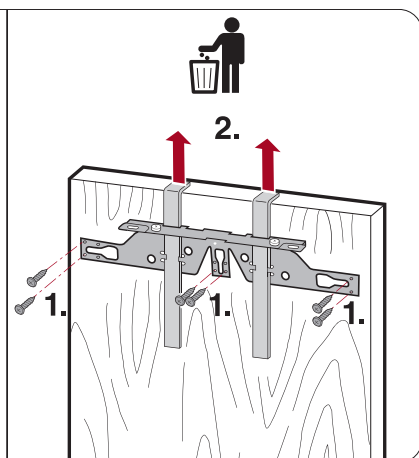
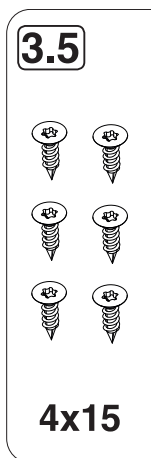
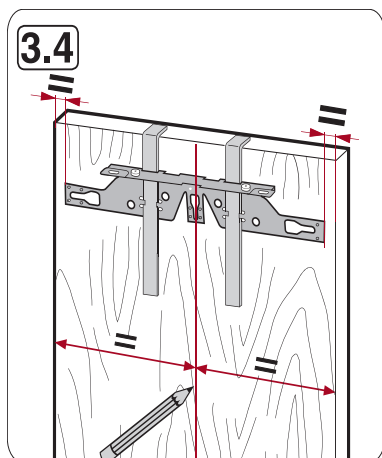
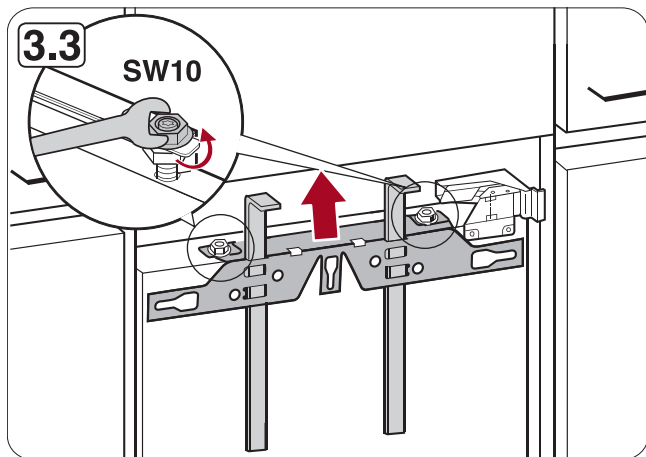




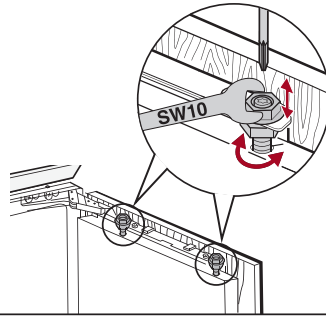
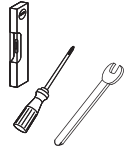
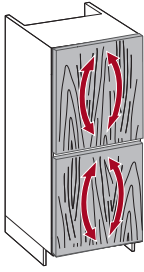
2.20



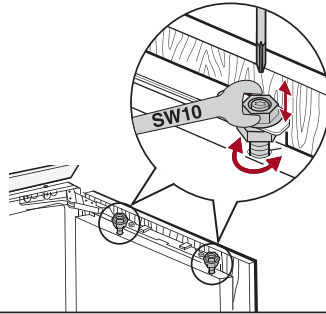
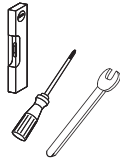
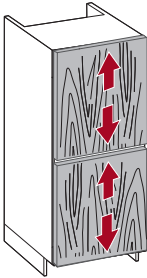
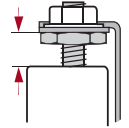




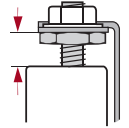
3.8



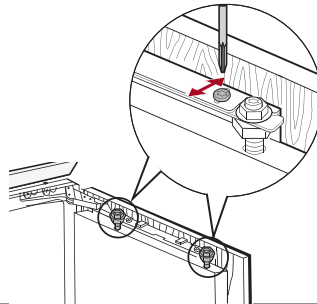
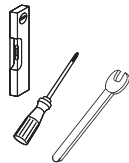
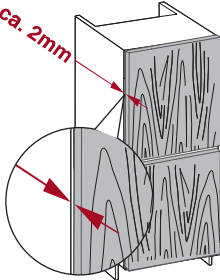
$\geq 3 \text{ mm}$
 $\leq 13 \text{ mm}$



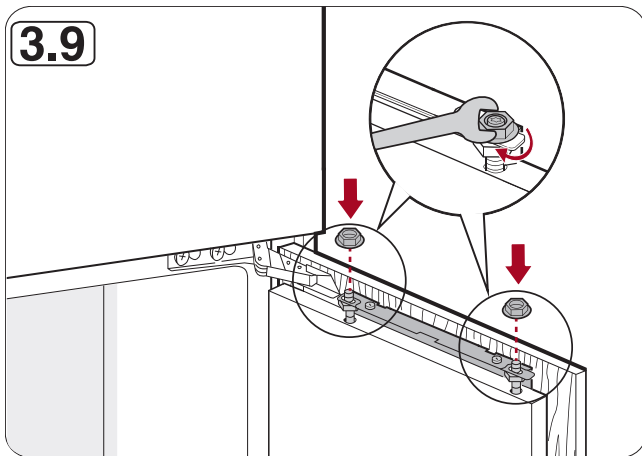
$\geq 3 \text{ mm}$
 $\leq 13 \text{ mm}$



ca. 2mm

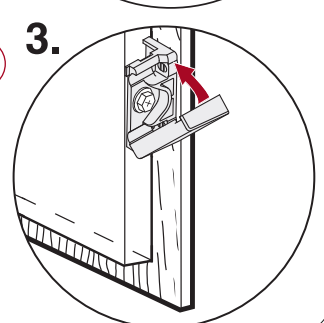
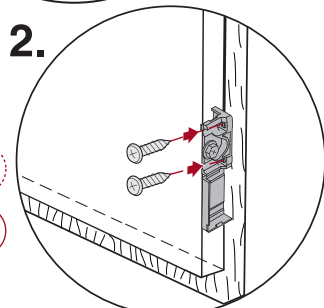
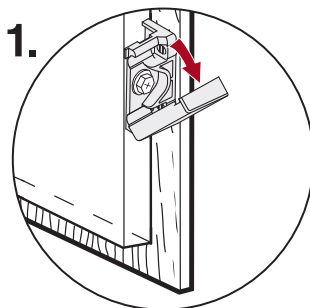
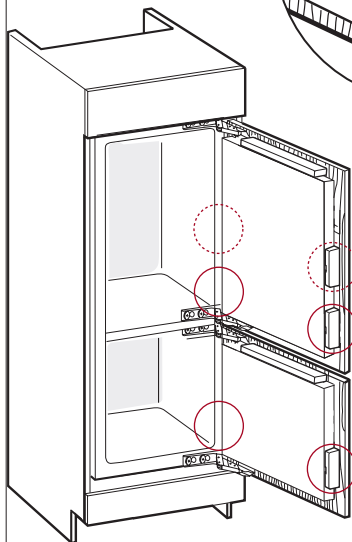
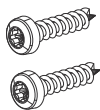


3.9

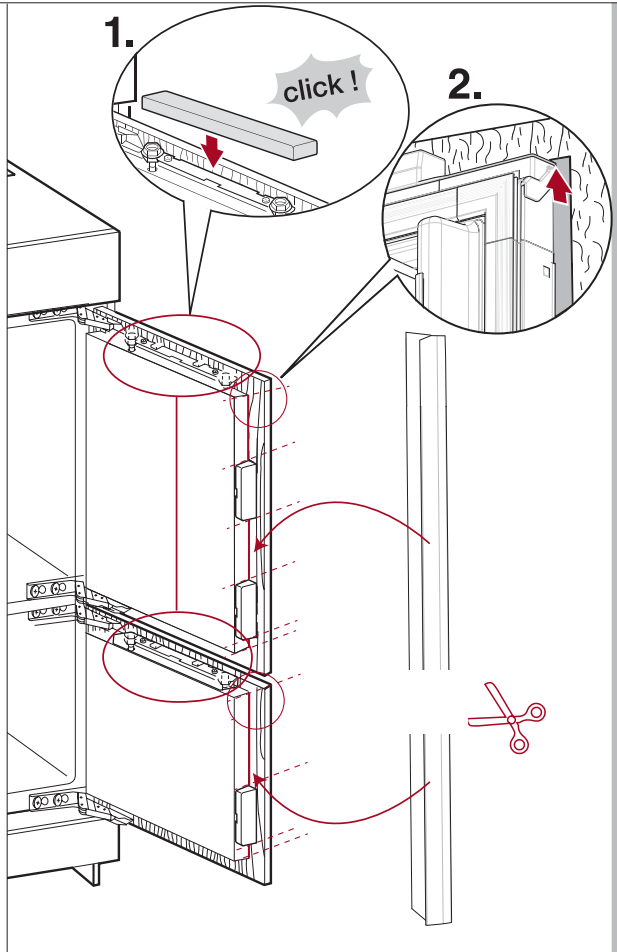
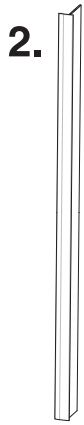
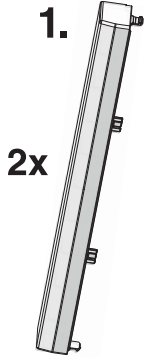


3.10

**4x/6x
4x19**



3.11



U.S.A.

Miele, Inc.

National Headquarters

9 Independence Way
Princeton, NJ 08540
www.mieleusa.com

Customer Support

Phone: 888-99-MIELE (64353)
info@mieleusa.com

International Headquarters

Miele & Cie. KG
Carl-Miele-Straße 29
33332 Gütersloh
Germany

Canada

Importer

Miele Limited

Headquarters and Miele Centre

161 Four Valley Drive
Vaughan, ON L4K 4V8
www.miele.ca

Customer Care Centre

Phone: 800-565-6435
905-532-2272
customercare@miele.ca

