

## Gebrauchsanweisung Waschmaschine



Lesen Sie **unbedingt** die Gebrauchsanweisung vor Aufstellung - Installation - Inbetriebnahme. Dadurch schützen Sie sich und vermeiden Schäden.

# Inhalt

---

<b>Ihr Beitrag zum Umweltschutz</b> .....	<b>6</b>
<b>Sicherheitshinweise und Warnungen</b> .....	<b>7</b>
<b>Bedienung der Waschmaschine</b> .....	<b>13</b>
Bedienblende.....	13
Touchdisplay und Sensortasten.....	13
Hauptmenü .....	14
Beispiele für die Bedienung.....	15
Programme verschieben.....	15
<b>Erste Inbetriebnahme</b> .....	<b>17</b>
Miele@home .....	18
1. Displaysprache einstellen.....	19
2. Miele@home einrichten .....	19
3. Zeitformat einstellen .....	19
4. Transportsicherung entfernen.....	20
5. TwinDos Inbetriebnahme .....	20
6. Programm zum Kalibrieren starten.....	22
<b>Umweltfreundliches Waschen</b> .....	<b>24</b>
Hygiene in der Waschmaschine.....	24
Feedback .....	25
<b>1. Wäsche vorbereiten</b> .....	<b>26</b>
<b>2. Programm wählen</b> .....	<b>27</b>
<b>3. Programmeinstellungen wählen</b> .....	<b>28</b>
<b>4. Waschmaschine beladen</b> .....	<b>30</b>
<b>5. Waschmittel zugeben</b> .....	<b>31</b>
TwinDos .....	31
Waschmittel-Einspülkasten.....	32
Cap-Dosierung.....	33
<b>6. Programm starten</b> .....	<b>35</b>
Nachlegen von Wäsche während des Programmablaufes (AddLoad) .....	35
<b>7. Programmende</b> .....	<b>36</b>
<b>Schleudern</b> .....	<b>37</b>
<b>Programmübersicht</b> .....	<b>39</b>
<b>Extras</b> .....	<b>45</b>
Quick .....	45
Wasser Plus.....	45
zusätzlicher Spülgang .....	45
SingleWash.....	45

Vorwäsche .....	45
Einweichen .....	45
Intensiv.....	46
AllergoWash .....	46
Extra schonend .....	46
Extra leise .....	46
Spülstop.....	46
<b>Übersicht Waschprogramme - Extras .....</b>	<b>47</b>
<b>Programmablauf .....</b>	<b>48</b>
<b>Programmablauf ändern .....</b>	<b>51</b>
Programm ändern (Kindersicherung) .....	51
Programm unterbrechen .....	51
Programm abbrechen .....	51
<b>Pflegesymbole .....</b>	<b>52</b>
<b>Favoriten-Programme .....</b>	<b>53</b>
<b>Waschassistent .....</b>	<b>54</b>
<b>Timer .....</b>	<b>55</b>
SmartStart.....	56
<b>Waschmittel .....</b>	<b>57</b>
Das richtige Waschmittel.....	57
Wasserenthärter.....	57
Dosierhilfen .....	57
Wäschennachbehandlungsmittel.....	57
Waschmittelempfehlungen (gemäß Ökodesign Nr. 2019/2023) .....	59
<b>TwinDos-Kartusche tauschen .....</b>	<b>60</b>
<b>Reinigung und Pflege .....</b>	<b>61</b>
Gehäuse und Blende reinigen .....	61
Waschmittel-Einspülkasten reinigen.....	61
Trommelreinigung (Hygiene Info).....	63
TwinDos-Pflege .....	63
Wassereinlaufsieb reinigen .....	64
<b>Was tun, wenn ... .....</b>	<b>65</b>
Es lässt sich kein Waschprogramm starten .....	65
Fehlermeldung nach Programmabbruch.....	65
Fehlermeldung nach Programmende .....	66
Meldungen oder Störungen TwinDos System.....	68
Allgemeine Probleme mit der Waschmaschine.....	69
Ein nicht zufriedenstellendes Waschergebnis .....	71

# Inhalt

---

Die Tür lässt sich nicht öffnen .....	72
Tür öffnen bei verstopftem Ablauf und/oder Stromausfall .....	73
<b>Kundendienst</b> .....	<b>75</b>
Kontakt bei Störungen .....	75
Nachkaufbares Zubehör .....	75
EPREL-Datenbank .....	75
Garantie .....	75
<b>Installation</b> .....	<b>76</b>
Vorderansicht .....	76
Rückansicht .....	77
Aufstellfläche .....	78
Waschmaschine zum Aufstellort tragen .....	78
Ausbau der Transportsicherung .....	79
Einbau der Transportsicherung .....	80
Ausrichten .....	81
Fuss herausdrehen und kontern .....	81
Unterbau unter einer Arbeitsplatte .....	82
Wasch-Trocken-Säule .....	82
Das Wasserschutzsystem .....	83
Wasserzulauf .....	84
Wasserzulauf anschliessen .....	84
Wasserzulaufschlauch anschliessen .....	85
Wasserablauf .....	85
Krümmer einsetzen .....	86
Direktanschluss an ein Waschbeckensiphon .....	86
Elektroanschluss .....	87
<b>Verbrauchsdaten</b> .....	<b>88</b>
<b>Technische Daten</b> .....	<b>89</b>
Konformitätserklärung .....	89
<b>Einstellungen</b> .....	<b>90</b>
Einstellungen wählen .....	90
Einstellungen bearbeiten .....	90
Einstellungen beenden .....	90

Bedienung/Anzeige	90
Sprache	90
Verbrauch	90
PIN-Code	91
Memory	91
Tageszeit	91
Lautstärke	91
Helligkeit Display	91
Temperatureinheit	91
Ausschalten Anzeige	92
Programmablauf	92
TwinDos	92
Verschmutzung	92
Niveau Wasser plus	93
Maximales Spülniveau	93
Einweichzeit	93
Vorwaschzeit Baumwolle	93
Schongang	93
Knitterschutz	93
Vernetzung	94
Miele@home	94
SmartGrid	94
Fernsteuerung	95
RemoteUpdate	95
Geräteparameter	96
Rechtliche Informat	96
Urheberrechte und Lizenzen für Bedien- und Steuerungssoftware	96
Urheberrechte und Lizenzen für das Kommunikationsmodul	96
Aufstellbedingungen	97
Niedriger Wasserdruck	97
Laugenabkühlung	97
Temperaturabsenkung	97
<b>Wasch- und Pflegemittel</b>	<b>98</b>
Waschmittel	98
Gerätepflege	98

# Ihr Beitrag zum Umweltschutz

---

## Entsorgung der Verpackung

Die Verpackung dient der Handhabung und schützt das Gerät vor Transportschäden. Die Verpackungsmaterialien sind nach umweltverträglichen und entsorgungstechnischen Gesichtspunkten ausgewählt und generell recycelbar.

Das Rückführen der Verpackung in den Materialkreislauf spart Rohstoffe. Nutzen Sie materialspezifische Wertstoffsammlungen und Rückgabemöglichkeiten. Transportverpackungen nimmt Ihr Miele Fachhändler zurück.

## Entsorgung des Altgeräts

Elektro- und Elektronikgeräte enthalten vielfach wertvolle Materialien. Sie enthalten auch bestimmte Stoffe, Gemische und Bauteile, die für ihre Funktion und Sicherheit notwendig waren. Im Kehrriech sowie bei nicht sachgemässer Behandlung können sie der menschlichen Gesundheit und der Umwelt schaden. Geben Sie Ihr Altgerät deshalb auf keinen Fall in den Kehrriech.



Nutzen Sie stattdessen die offiziellen, eingerichteten Sammel- und Rücknahmestellen zur unentgeltlichen Abgabe und Verwertung der Elektro- und Elektronikgeräte bei Gemeinde, Stadt, Händler oder Miele. Für das Löschen etwaiger personenbezogener Daten auf dem zu entsorgenden Altgerät sind Sie gesetzmässig eigenverantwortlich. Sie sind gesetzlich verpflichtet, nicht vom Gerät fest umschlossene Altbatterien und Akkumulatoren sowie Lampen, die zerstörungsfrei entnommen werden können, zerstörungsfrei zu entnehmen. Bringen Sie diese zu einer geeigneten Sammelstelle, wo sie unentgeltlich abgegeben werden können. Bitte sorgen Sie dafür, dass Ihr Altgerät bis zum Abtransport kindersicher aufbewahrt wird.

# Sicherheitshinweise und Warnungen

Diese Waschmaschine entspricht den vorgeschriebenen Sicherheitsbestimmungen. Ein unsachgemässer Gebrauch kann jedoch zu Schäden an Personen und Sachen führen.

Lesen Sie die Gebrauchsanweisung aufmerksam durch, bevor Sie die Waschmaschine in Betrieb nehmen. Sie enthält wichtige Hinweise für den Einbau, die Sicherheit, den Gebrauch und die Wartung. Dadurch schützen Sie sich und vermeiden Schäden an der Waschmaschine.

Entsprechend der Norm IEC 60335-1 weist Miele ausdrücklich darauf hin, das Kapitel zur Installation der Waschmaschine sowie die Sicherheitshinweise und Warnungen unbedingt zu lesen und zu befolgen.

Miele kann nicht für Schäden verantwortlich gemacht werden, die infolge von Nichtbeachtung dieser Hinweise verursacht werden.

Bewahren Sie diese Gebrauchsanweisung auf und geben Sie diese an einen eventuellen Nachbesitzer weiter.

## Bestimmungsgemässe Verwendung

- ▶ Diese Waschmaschine ist dazu bestimmt, im Haushalt und in haushaltsähnlichen Aufstellungsumgebungen verwendet zu werden.
- ▶ Die Waschmaschine ist nicht für den Gebrauch im Aussenbereich bestimmt.
- ▶ Benutzen Sie die Waschmaschine ausschliesslich im haushaltsüblichen Rahmen nur zum Waschen von Textilien, die vom Hersteller im Pflegeetikett als waschbar ausgewiesen sind. Alle anderen Anwendungsarten sind unzulässig. Miele haftet nicht für Schäden, die durch bestimmungswidrigen Gebrauch oder falsche Bedienung verursacht werden.
- ▶ Personen, die aufgrund ihrer physischen, sensorischen oder geistigen Fähigkeiten oder ihrer Unerfahrenheit oder Unkenntnis nicht in der Lage sind, die Waschmaschine sicher zu bedienen, dürfen die Waschmaschine nicht ohne Aufsicht oder Anweisung durch eine verantwortliche Person benutzen.

## Kinder im Haushalt

- ▶ Kinder unter 8 Jahren müssen von der Waschmaschine ferngehalten werden, es sei denn, sie werden ständig beaufsichtigt.

# Sicherheitshinweise und Warnungen

---

- ▶ Kinder dürfen die Waschmaschine nicht ohne Aufsicht reinigen oder warten.
- ▶ Kinder ab 8 Jahren dürfen die Waschmaschine nur ohne Aufsicht bedienen, wenn ihnen die Waschmaschine so erklärt wurde, dass sie die Waschmaschine sicher bedienen können. Kinder müssen mögliche Gefahren einer falschen Bedienung erkennen und verstehen können.
- ▶ Beaufsichtigen Sie Kinder, die sich in der Nähe der Waschmaschine aufhalten. Lassen Sie Kinder niemals mit der Waschmaschine spielen.

## Technische Sicherheit

- ▶ Beachten Sie die Anweisungen im Kapitel "Installation" sowie das Kapitel "Technische Daten".
- ▶ Kontrollieren Sie die Waschmaschine vor der Aufstellung auf äussere sichtbare Schäden. Eine beschädigte Waschmaschine nicht aufstellen und in Betrieb nehmen.
- ▶ Vor dem Anschliessen der Waschmaschine unbedingt die Anschlussdaten (Absicherung, Spannung und Frequenz) auf dem Typenschild mit denen des Elektronetzes vergleichen. Erfragen Sie diese im Zweifelsfall bei einer Elektrofachkraft.
- ▶ Die elektrische Sicherheit der Waschmaschine ist nur dann gewährleistet, wenn sie an ein vorschriftsmässig installiertes Schutzleitersystem angeschlossen wird.  
Es ist sehr wichtig, dass diese grundlegende Sicherheitsvoraussetzung geprüft und im Zweifelsfall die Gebäudeinstallation durch eine Fachkraft überprüft wird.  
Miele kann nicht für Schäden verantwortlich gemacht werden, die durch einen fehlenden oder unterbrochenen Schutzleiter verursacht werden.
- ▶ Verwenden Sie aus Sicherheitsgründen keine Verlängerungskabel, Mehrfach-Tischsteckdosen oder Ähnliches (Brandgefahr durch Überhitzung).
- ▶ Defekte Bauteile dürfen nur gegen Miele Originalersatzteile ausgetauscht werden. Nur bei diesen Teilen gewährleistet Miele, dass sie die Sicherheitsanforderungen in vollem Umfang erfüllen.
- ▶ Die Zugänglichkeit des Netzsteckers muss immer gewährleistet sein, um die Waschmaschine von der Netzversorgung zu trennen.



## Sicherheitshinweise und Warnungen

---

- ▶ Wenn die Netzanschlussleitung beschädigt ist, muss diese durch von Miele autorisierte Fachkräfte ersetzt werden, um Gefahren für den Benutzer zu vermeiden.
- ▶ Garantieansprüche gehen verloren, wenn die Waschmaschine nicht von einem von Miele autorisierten Kundendienst repariert wird.
- ▶ Diese Waschmaschine darf nicht an nichtstationären Aufstellungs-orten (z. B. Schiffe) betrieben werden.
- ▶ Durch unsachgemäße Reparaturen können unvorhersehbare Gefahren für den Benutzer entstehen, für die der Hersteller keine Haftung übernimmt. Reparaturen dürfen nur von Miele autorisierten Fachkräften durchgeführt werden, ansonsten besteht bei nachfolgenden Schäden kein Garantieanspruch.
- ▶ Nehmen Sie keine Veränderungen an der Waschmaschine vor, die nicht ausdrücklich von Miele zugelassen sind.
- ▶ Im Fehlerfall oder bei der Reinigung und Pflege ist die Waschmaschine nur dann elektrisch vom Netz getrennt, wenn:
  - der Netzstecker der Waschmaschine gezogen ist oder
  - die Sicherung(en) der Hausinstallation ausgeschaltet ist/sind oder
  - die Schraubsicherung(en) der Hausinstallation ganz herausgeschraubt ist/sind.
- ▶ Das Miele Wasserschutzsystem schützt vor Wasserschäden, wenn folgende Voraussetzungen erfüllt sind:
  - Ordnungsgemässer Wasser- und Elektroanschluss.
  - Bei erkennbaren Schäden muss die Waschmaschine unverzüglich wieder instand gesetzt werden.
- ▶ Der Wasserfließdruck muss mindestens 100 kPa (1 bar) betragen und darf 1'000 kPa (10 bar) nicht übersteigen.

## Sicherheitshinweise und Warnungen

---

▶ Der zeitweise oder dauerhafte Betrieb an einer autarken oder nicht netzsynchronen Energieversorgungsanlage (z. B. an Inselnetzen, Back-up-Systemen) ist möglich. Voraussetzung für den Betrieb ist, dass die Energieversorgungsanlage die Vorgaben der EN 50160 oder vergleichbar erfüllt.

Die in der Hausinstallation und in diesem Miele Produkt vorgesehenen Schutzmassnahmen müssen auch im Inselbetrieb oder im nicht netzsynchronen Betrieb in ihrer Funktion und Arbeitsweise sichergestellt sein oder durch gleichwertige Massnahmen in der Installation ersetzt werden. Wie beispielsweise in der aktuellen Veröffentlichung der VDE-AR-E 2510-2 beschrieben.

▶ Diese Waschmaschine ist wegen besonderer Anforderungen (z. B. bezüglich Temperatur, Feuchtigkeit, chemischer Beständigkeit, Abriebfestigkeit und Vibration) mit einem speziellen Leuchtmittel ausgestattet. Dieses Leuchtmittel darf nur für die vorgesehene Verwendung genutzt werden. Das Leuchtmittel ist nicht zur Raumbeleuchtung geeignet. Der Austausch darf nur von einer autorisierten Fachkraft oder vom Miele Kundendienst durchgeführt werden.

Diese Waschmaschine enthält 1 Lichtquelle der Energieeffizienzklasse G.

### Sachgemässer Gebrauch

▶ Stellen Sie Ihre Waschmaschine nicht in frostgefährdeten Räumen auf. Eingefrorene Schläuche können reissen oder platzen, und die Zuverlässigkeit der Elektronik kann durch Temperaturen unter dem Gefrierpunkt abnehmen.

▶ Entfernen Sie vor der Inbetriebnahme die Transportsicherung auf der Rückseite der Waschmaschine (siehe Kapitel "Installation" Abschnitt "Transportsicherung entfernen"). Beim Schleudern kann eine nicht entfernte Transportsicherung die Waschmaschine und nebenstehende Möbel/Geräte beschädigen.

▶ Schliessen Sie den Wasserhahn bei längerer Abwesenheit (z. B. Urlaub), vor allem dann, wenn sich in der Nähe der Waschmaschine kein Bodenablauf (Gully) befindet.

▶ Überschwemmungsgefahr!

Überprüfen Sie vor dem Einhängen des Abflussschlauches in ein Waschbecken, ob das Wasser schnell genug abfließt. Die Rückstosskraft des ausfliessenden Wassers kann den ungesicherten Schlauch aus dem Becken drücken.

## Sicherheitshinweise und Warnungen

---

- ▶ Achten Sie darauf, dass keine Fremdkörper (z. B. Nägel, Nadeln, Münzen, Büroklammern) mitgewaschen werden. Fremdkörper können Gerätebauteile (z. B. Laugenbehälter, Waschtrommel) beschädigen. Beschädigte Bauteile können wiederum Wäscheschäden verursachen.
- ▶ Vorsicht beim Öffnen der Tür nach der Verwendung der Dampffunktion. Es besteht Verbrennungsgefahr durch austretenden Dampf und hohe Temperaturen an der Trommeloberfläche sowie dem Schauglas. Treten Sie einen Schritt zurück und warten Sie, bis sich der Dampf verflüchtigt hat.
- ▶ Die maximale Beladungsmenge beträgt 9,0 kg (Trockenwäsche). Die teilweise geringeren Beladungsmengen für einzelne Programme können Sie dem Kapitel "Programmübersicht" entnehmen.
- ▶ Verwenden Sie niemals lösemittelhaltige Reinigungsmittel (z. B. Waschbenzin) in der Waschmaschine. Gerätebauteile können beschädigt werden und giftige Dämpfe auftreten. Es besteht Brand- und Explosionsgefahr!
- ▶ Textilien, die mit lösemittelhaltigen Reinigungsmitteln behandelt wurden, müssen vor dem Waschen in klarem Wasser gut ausgespült werden.
- ▶ Bei richtiger Waschmitteldosierung ist ein Entkalken der Waschmaschine nicht erforderlich. Falls Ihre Waschmaschine dennoch verkalkt sein sollte, verwenden Sie ein Entkalkungsmittel auf Basis von natürlicher Zitronensäure. Miele empfiehlt den Miele Entkalker, diesen erhalten Sie online unter [shop.miele.ch](http://shop.miele.ch), über Ihren Miele Fachhändler oder beim Miele Kundendienst. Halten Sie die Anwendungshinweise des Entkalkungsmittels streng ein.
- ▶ An oder auf der Waschmaschine niemals lösemittelhaltige Reinigungsmittel (z. B. Waschbenzin) verwenden. Benetzte Kunststoffoberflächen können beschädigt werden.
- ▶ Färbemittel müssen für den Einsatz in der Waschmaschine geeignet sein und dürfen nur im haushaltsüblichen Masse verwendet werden. Halten Sie streng die Verwendungshinweise des Herstellers ein.
- ▶ Entfärbemittel können durch ihre schwefelhaltigen Verbindungen zu Korrosion führen. Entfärbemittel dürfen in der Waschmaschine nicht verwendet werden.

## Sicherheitshinweise und Warnungen

---

▶ Falls Waschmittel in die Augen gerät, sofort mit reichlich lauwar-  
mem Wasser ausspülen. Bei versehentlichem Verschlucken sofort  
ärztlichen Rat einholen. Personen mit Hautschäden oder empfindli-  
cher Haut sollten den Kontakt mit dem Waschmittel meiden.

### Zubehör und Ersatzteile

▶ Verwenden Sie ausschliesslich Miele Originalzubehör. Wenn ande-  
re Teile an- oder eingebaut werden, gehen Ansprüche aus Garantie  
und gegebenenfalls Gewährleistung und/oder Produkthaftung verlo-  
ren.

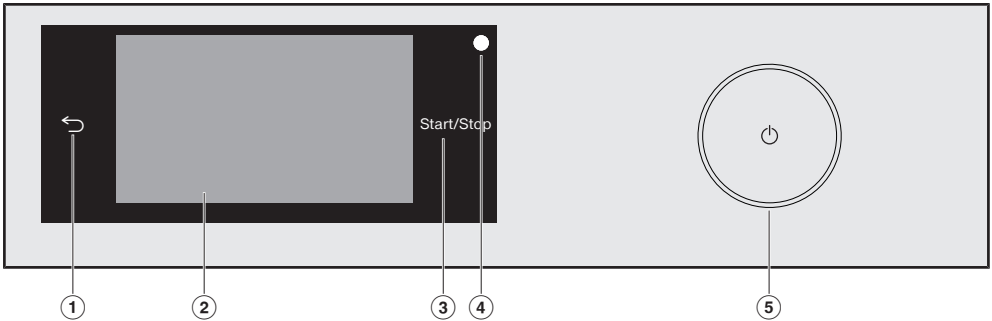
▶ Miele Trockner und Miele Waschmaschinen können als Wasch-  
Trocken-Säule aufgestellt werden. Dazu ist als nachkaufbares Zu-  
behör ein Miele Wasch-Trocken-Verbindungssatz erforderlich. Es ist  
darauf zu achten, dass der Wasch-Trocken-Verbindungssatz zu dem  
Miele Trockner und der Miele Waschmaschine passt.

▶ Achten Sie darauf, dass der als nachkaufbares Zubehör erhältliche  
Miele Sockel zu dieser Waschmaschine passt.

▶ Miele gibt Ihnen eine bis zu 15-jährige, mindestens aber 10-jährige  
Liefergarantie für funktionserhaltende Ersatzteile nach Serienauslauf  
Ihrer Waschmaschine.

Miele kann nicht für Schäden verantwortlich gemacht werden, die  
infolge von Nichtbeachtung der Sicherheitshinweise und  
Warnungen verursacht werden.

## Bedienblende



- ① **Sensortaste** ↶  
Schaltet eine Ebene im Menü zurück.
- ② **Touchdisplay**
- ③ **Sensortaste *Start/Stop***  
Durch Berühren der Sensortaste *Start/Stop* wird das gewählte Programm gestartet oder ein gestartetes Programm abgebrochen. Die Sensortaste leuchtet pulsierend, sobald ein Programm gestartet werden kann. Nach dem Programmstart leuchtet die Sensortaste konstant.
- ④ **Optische Schnittstelle**  
Dient dem Kundendienst als Übertragungspunkt.
- ⑤ **Taste** ⏻  
Zum Ein- und Ausschalten der Waschmaschine. Die Waschmaschine schaltet sich aus Energiespargründen automatisch aus. Die Ausschaltung erfolgt 15 Minuten nach Programmende/Knitterschutz oder nach dem Einschalten, wenn keine weitere Bedienung erfolgt.

## Touchdisplay und Sensortasten

Die Sensortasten ↶ und *Start/Stop* sowie die Sensortasten im Display reagieren auf Berührung mit den Fingerspitzen.

Das Touchdisplay kann durch spitze oder scharfe Gegenstände, wie z. B. Stifte, zerkratzt werden.


Berühren Sie das Touchdisplay nur mit den Fingern.

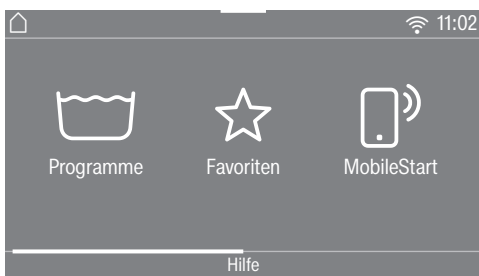
# Bedienung der Waschmaschine

## Hauptmenü

Nach dem Einschalten der Waschmaschine erscheint das Hauptmenü im Display.

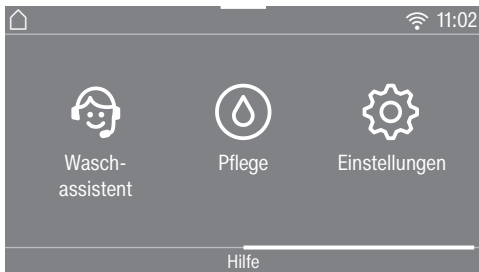
Vom Hauptmenü gelangen Sie in alle wichtigen Untermenüs.

Durch Berühren der Sensortaste  gelangen Sie jederzeit zum Hauptmenü zurück. Vorher eingestellte Werte werden nicht gespeichert.




Hauptmenü Seite 1

Durch Streichen über das Display blättern Sie zur zweiten Seite des Hauptmenüs.



Hauptmenü Seite 2

Das Symbol  neben der Uhrzeit wird angezeigt, wenn die Waschmaschine vernetzt ist.

## Programme

Sie können die verschiedenen Waschprogramme anwählen.

## Favoriten

Sie können bis zu 12 von Ihnen angepasste Waschprogramme abspeichern (siehe Kapitel "Favoritenprogramme").

## MobileStart

Mit MobileStart können Sie die Waschmaschine über die Miele App fernbedienen.

Die Einstellung Fernsteuerung muss eingeschaltet sein.

Berühren Sie die Sensortaste MobileStart und befolgen Sie die Anweisung im Display.

## Waschassistent

Der *Waschassistent* führt Sie Schritt für Schritt zu einem optimalen Waschprogramm für Ihre Wäsche (siehe Kapitel "Waschassistent").

## Pflege

Im Menü *Pflege* finden Sie die Pflegeoptionen für das TwinDos-System und das Programm Maschine reinigen (siehe Kapitel "Reinigung und Pflege").

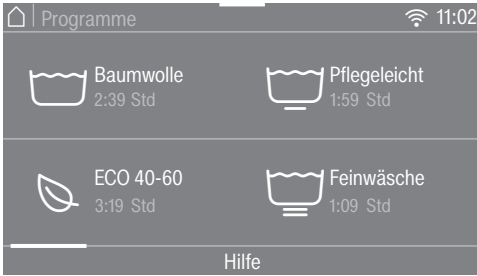
## Einstellungen

Im Menü *Einstellungen* können Sie die Elektronik der Waschmaschine wechselnden Anforderungen anpassen (siehe Kapitel "Einstellungen").

## Beispiele für die Bedienung

### Auswahllisten

#### Menü Programme (Einfachauswahl)



Sie können nach links oder rechts blättern, indem Sie über den Bildschirm streichen. Legen Sie den Finger auf das Touchdisplay und bewegen Sie den Finger in die gewünschte Richtung.

Die orangefarbene Bildlaufleiste zeigt an, dass weitere Auswahlmöglichkeiten folgen.

Um ein Waschprogramm auszuwählen, berühren Sie einen Programmnamen.

Das Display wechselt in das Basismenü des gewählten Programms.

#### Menü Extras (Mehrfachauswahl)



Sie können nach links oder rechts blättern, indem Sie über den Bildschirm streichen. Legen Sie den Finger auf das Touchdisplay und bewegen Sie den Finger in die gewünschte Richtung.

Die orangefarbene Bildlaufleiste zeigt an, dass weitere Auswahlmöglichkeiten folgen.

Um *Extras* auszuwählen, berühren Sie ein oder mehrere Sensortasten mit *Extras*.

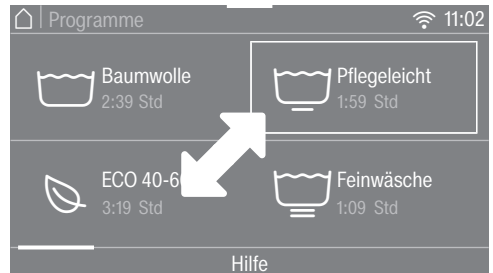
Die aktuell angewählten *Extras* werden orange markiert.

Um ein *Extra* wieder abzuwählen, berühren Sie die Sensortaste des *Extra* erneut.

Mit der Sensortaste OK werden die markierten *Extras* aktiviert.

### Programme verschieben

Sie können Programme im Menü Programme verschieben und so die Reihenfolge ändern.



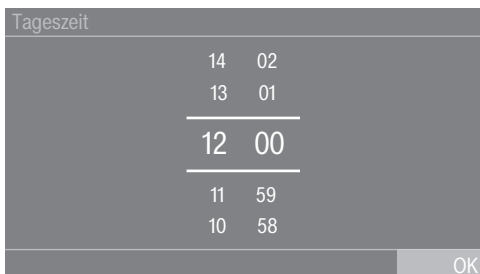
- Legen Sie den Finger auf das gewünschte Programm, bis das Programm eine Umrandung erhält.
- Um das Programm zu verschieben, bewegen Sie den Finger in die gewünschte Richtung.
- Lösen Sie den Finger an der gewünschten Stelle.

Das Programm ist verschoben.

# Bedienung der Waschmaschine

## Einstellen von Zahlenwerten

In einigen Menüs können Zahlenwerte eingestellt werden.



Geben Sie Zahlen durch Streichen nach oben oder unten ein. Legen Sie den Finger auf die zu ändernde Ziffer und bewegen Sie den Finger in die gewünschte Richtung. Mit der Sensortaste **OK** wird der eingestellte Zahlenwert übernommen.

**Tipp:** Wenn Sie die Ziffern nur kurz berühren, erscheint der Ziffernblock. Sobald Sie einen gültigen Wert eingegeben haben, ist die Sensortaste **OK** grün markiert.

## Pulldown-Menü

Im Pulldown-Menü können Sie sich verschiedene Informationen, z. B. zu einem Waschprogramm, anzeigen lassen.



Berühren Sie den oberen Bildschirmrand in der Mitte und ziehen Sie den Finger auf dem Display nach unten.

## Hilfe anzeigen

Im Hauptmenü und im Menü Programme erscheint Hilfe in der unteren Zeile des Displays.

- Berühren Sie die Sensortaste Hilfe, um die Hinweise anzuzeigen.
- Berühren Sie die Sensortaste Schließen, um zum vorherigen Bildschirm zurückzukehren.

## Menüebene verlassen

- Berühren Sie die Sensortaste  $\leftarrow$ , um zum vorherigen Bildschirm zu gelangen.

Alle Eingaben, die Sie bis dahin getätigt und nicht mit **OK** bestätigt haben, werden nicht gespeichert.



⚠ Schäden durch falsches Aufstellen und Anschliessen.

Ein falsches Aufstellen und Anschliessen der Waschmaschine führt zu schweren Sachschäden.

Beachten Sie das Kapitel "Installation".

An dieser Waschmaschine wurde ein vollständiger Funktionstest durchgeführt, deshalb befindet sich eine Restmenge Wasser in der Trommel.

## Schutzfolie und Werbeaufkleber entfernen

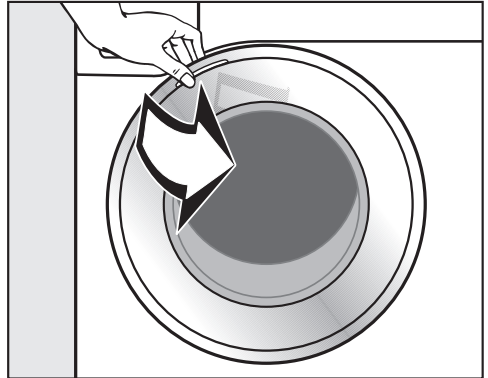
■ Entfernen Sie:

- die Schutzfolie (soweit vorhanden) von der Tür
- alle Werbeaufkleber (soweit vorhanden) von der Vorderseite und vom Deckel

Entfernen Sie nicht die Aufkleber, die Sie nach dem Öffnen der Tür sehen (z. B. das Typenschild).

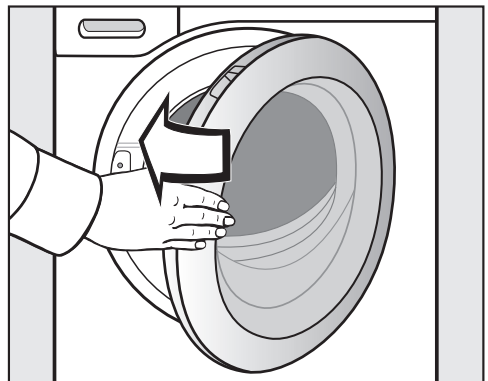
## Waschmittelkartuschen und Krümmer aus der Trommel entnehmen

In der Trommel befinden sich zwei Kartuschen mit Waschmittel für die Automatische Waschmitteldosierung und ein Krümmer für den Ablaufschlauch.



■ Ziehen Sie die Tür auf.

■ Entnehmen Sie die beiden Kartuschen und den Krümmer.



■ Schliessen Sie die Tür mit leichtem Schwung.

# Erste Inbetriebnahme

---

## Miele@home

Ihre Waschmaschine ist mit einem integrierten WLAN-Modul ausgestattet.

Für die Nutzung benötigen Sie:

- ein WLAN-Netzwerk
- die Miele@mobile App
- ein Benutzerkonto bei Miele. Das Benutzerkonto können Sie über die Miele@mobile App erstellen.

Die Miele@mobile App leitet Sie bei der Verbindung zwischen der Waschmaschine und dem heimischen WLAN-Netzwerk.

Nachdem Sie die Waschmaschine in Ihr WLAN-Netzwerk eingebunden haben, können Sie mit der App beispielsweise folgende Aktionen durchführen:

- Ihre Waschmaschine fernbedienen
- Informationen über den Betriebszustand Ihrer Waschmaschine abrufen
- Hinweise zum Programmablauf Ihrer Waschmaschine abrufen

Durch das Einbinden der Waschmaschine in Ihr WLAN-Netzwerk erhöht sich der Energieverbrauch, auch wenn die Waschmaschine ausgeschaltet ist.

Stellen Sie sicher, dass am Aufstellungsort Ihrer Waschmaschine das Signal Ihres WLAN-Netzwerkes mit ausreichender Signalstärke vorhanden ist.

## Verfügbarkeit WLAN-Verbindung

Die WLAN-Verbindung teilt sich einen Frequenzbereich mit anderen Geräten (z. B. Mikrowellen, ferngesteuerten Spielzeugen). Dadurch können zeitweilige oder vollständige Verbindungsstörungen auftreten. Eine ständige Verfügbarkeit der angebotenen Funktionen kann deshalb nicht gewährleistet werden.

## Verfügbarkeit Miele@home

Die Nutzung der Miele App hängt von der Verfügbarkeit des Miele@home Services in Ihrem Land ab.

Der Service von Miele@home ist nicht in jedem Land verfügbar.

Informationen zur Verfügbarkeit erhalten Sie über die Internetseite [www.miele.com](http://www.miele.com).

## Miele App

Die Miele App können Sie kostenlos aus dem Apple App Store® oder dem Google Play Store™ herunterladen.



## Waschmaschine einschalten

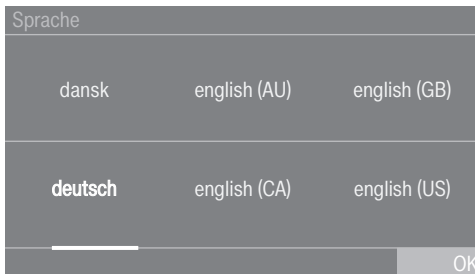
- Drücken Sie die Taste .

Der Willkommensbildschirm leuchtet auf.

Das Display führt Sie durch die **6 Schritte** der ersten Inbetriebnahme.

## 1. Displaysprache einstellen

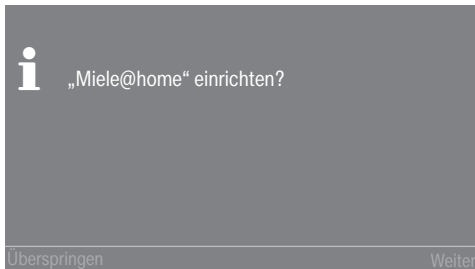
Sie werden aufgefordert, die Display-sprache einzustellen. Eine Umstellung der Sprache ist jederzeit nachträglich über das Menü Einstellungen möglich.



- Blättern Sie nach rechts oder links, bis die gewünschte Sprache erscheint.
- Berühren Sie die Sensortaste der gewünschten Sprache.

Die gewählte Sprache ist orange markiert und das Display wechselt zur Einrichtung von Miele@home.

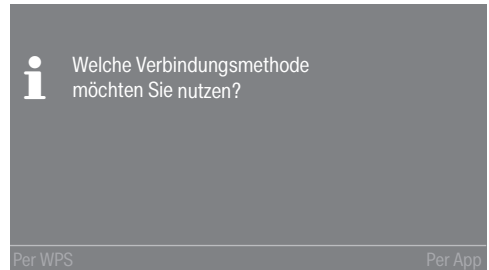
## 2. Miele@home einrichten



- Wenn Sie Miele@home direkt einrichten, berühren Sie die Sensortaste Weiter.

**Tipp:** Wenn Sie die Einrichtung auf später verschieben möchten, berühren Sie die Sensortaste Überspringen. Im Display erscheint die Meldung:

**i** Eine spätere Einrichtung ist in „Einstellungen“/„Miele@home“ möglich. Bestätigen Sie mit der Sensortaste OK.



- Wählen Sie die gewünschte Verbindungsmethode.

Das Display und die Miele App führen Sie durch die weiteren Schritte.

## 3. Zeitformat einstellen

Die Tageszeit kann im 24- oder im 12-Stunden-Rhythmus angezeigt werden.

- Wählen Sie das gewünschte Zeitformat und bestätigen Sie mit der Sensortaste OK.

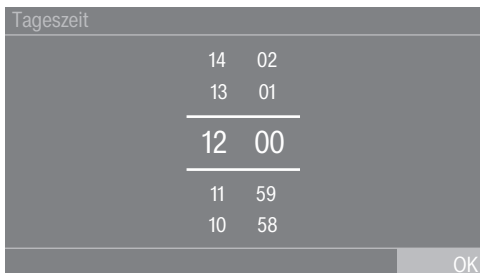
Das Display wechselt in die Einstellung der Uhrzeit.

## Uhrzeit einstellen

Diese Aufforderung erscheint nur, wenn Sie die Waschmaschine nicht mit dem WLAN-Netzwerk verbunden haben.


Bei der Anbindung an das WLAN-Netzwerk wird die Uhrzeit automatisch eingestellt.


# Erste Inbetriebnahme



- Legen Sie den Finger auf die zu ändernde Ziffer und bewegen Sie den Finger in die gewünschte Richtung.
- Bestätigen Sie mit der Sensortaste OK.

## 4. Transportsicherung entfernen

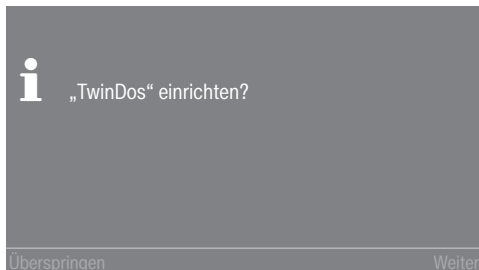
 Schäden durch nicht entfernte Transportsicherung.  
Eine nicht entfernte Transportsicherung kann zu Schäden an der Waschmaschine und nebenstehenden Möbeln/Geräten führen.  
Entfernen Sie die Transportsicherung wie im Kapitel "Aufstellen und Anschliessen" beschrieben.

- Bestätigen Sie das Entfernen der Transportsicherung mit der Sensortaste OK.
- Im Display erscheint die Meldung:  
 Transportsicherung entfernen und „Sicherheitshinweise“ und „Erste Inbetriebnahme“ in der Gebrauchsanweisung beachten


- Bestätigen Sie die Meldung mit der Sensortaste OK.

Das Display wechselt zur Einrichtung von TwinDos.

## 5. TwinDos Inbetriebnahme

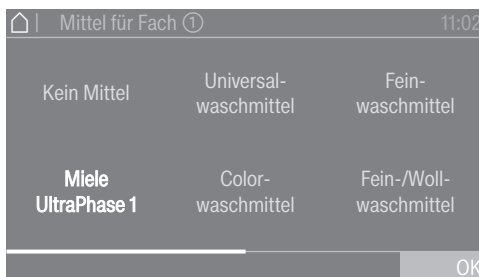


- Berühren Sie die Sensortaste Weiter, um TwinDos direkt einzurichten.

**Tipp:** Wenn Sie die Einrichtung auf später verschieben möchten, berühren Sie die Sensortaste Überspringen. Im Display erscheint die Meldung:  Eine spätere Einrichtung ist in „Einstellungen“/„TwinDos“ möglich. Bestätigen Sie mit der Sensortaste OK.

### Einstellungen für Fach ①

Im Weiteren wird die Einstellung für Miele UltraPhase 1 und Miele UltraPhase 2 beschrieben. Die Einstellung anderer Waschmittel ist ähnlich.



- Berühren Sie die Sensortaste Miele UltraPhase 1.

# Erste Inbetriebnahme

Im Display erscheint die Meldung: **i** Bitte Dosierempfehlung Ihres Waschmittels für einen Waschgang mit normaler Verschmutzung eingeben. Beachten Sie dabei Ihre Wasserhärte.

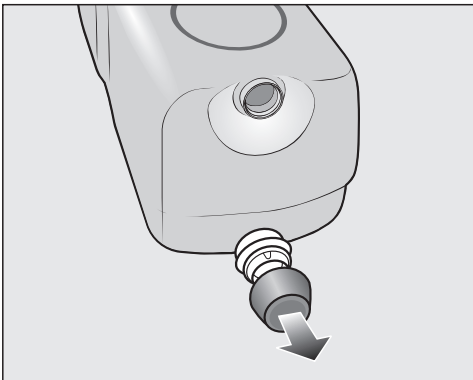
Die Dosiermenge für UltraPhase 1 für **(Härtebereich II)** ist voreingestellt.

Dosiermenge Fach ①	11:02
60	
59	
<b>58 ml</b>	
57	
56	
	OK

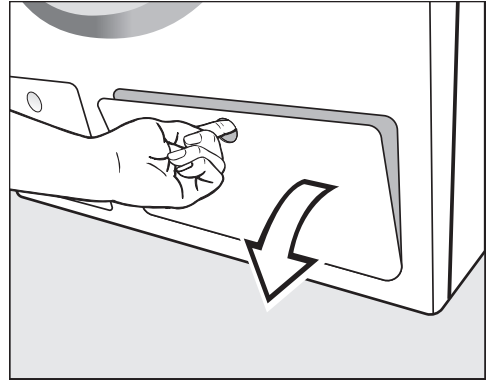
- Bestätigen Sie den voreingestellten Wert mit der Sensortaste **OK** oder korrigieren Sie den Wert.

UltraPhase 1	
Härtebereich I	46 ml
Härtebereich II	58 ml
Härtebereich III	70 ml

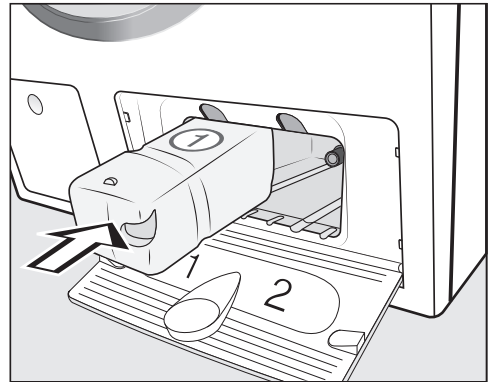
Im Display erscheint: **i** Behälter ① einsetzen



- Entfernen Sie den Stopfen von der mitgelieferten Waschmittelkartusche **UltraPhase 1**.



- Ziehen Sie die Klappe für TwinDos auf.




- Schieben Sie die Waschmittelkartusche für **UltraPhase 1** in das **Fach 1**, bis die Verriegelung einrastet.

Im Display erscheint folgende Meldung: **i** Nehmen Sie nun die Einstellung für UltraPhase 2 vor.




# Erste Inbetriebnahme

## Einstellungen für Fach ②

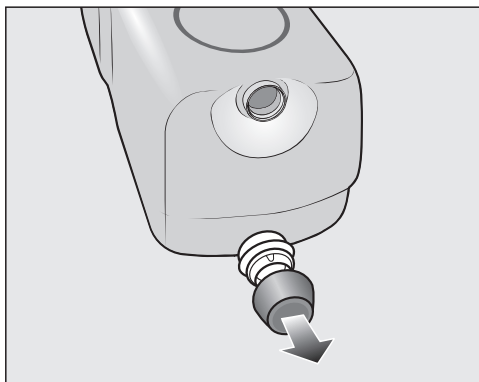
Die Dosiermenge für UltraPhase 2 für  (Härtebereich II) ist voreingestellt.

Dosiermenge Fach ②		11:02
	47	
	46	
	<b>45 ml</b>	
	44	
	43	
		OK

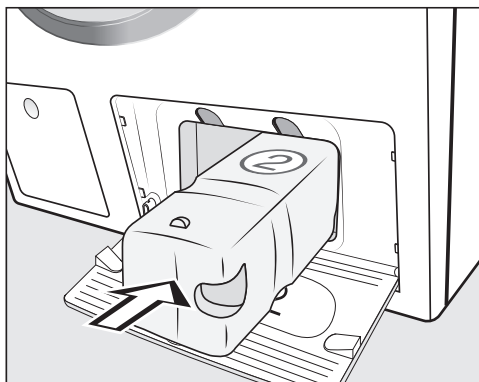
- Bestätigen Sie den voreingestellten Wert mit der Sensortaste **OK** oder korrigieren Sie den Wert.

UltraPhase 2		
	Härtebereich I	36 ml
	Härtebereich II	45 ml
	Härtebereich III	54 ml


Im Display erscheint:  Behälter ② einsetzen



- Entfernen Sie den Stopfen von der mitgelieferten Waschmittelkartusche **UltraPhase 2**.



- Schieben Sie die Waschmittelkartusche für **UltraPhase 2** in das **Fach 2**, bis die Verriegelung einrastet.

Beim Einschieben der Kartusche wechselt die Display-Anzeige in:  „TwinDos“ ist eingerichtet. Korrekturen können Sie in „Einstellungen“/„TwinDos“ vornehmen.

- Bestätigen Sie mit der Sensortaste **OK**.
- Schliessen Sie die Klappe für TwinDos.

Das Display wechselt zum Programm für die Kalibrierung.


## 6. Programm zum Kalibrieren starten

Für einen optimalen Wasser-, Stromverbrauch und ein optimales Waschergebnis ist es wichtig, dass sich die Waschmaschine kalibriert.

Hierzu **muss** das Programm *Baumwolle ohne Wäsche* gestartet werden.

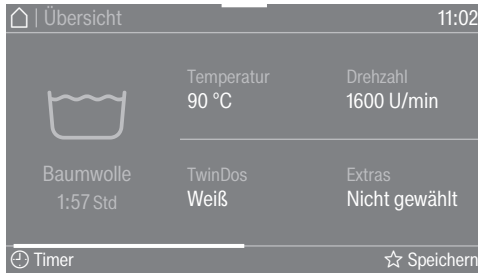
Der Start eines anderen Programms ist erst nach dem Kalibrieren möglich.

Im Display erscheint die Meldung:

 Wasserhahn öffnen und das Programm „Baumwolle 90°C“ mit leerer Trommel starten

- Bestätigen Sie mit der Sensortaste OK.

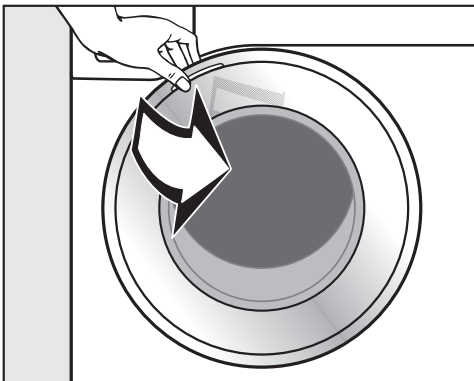
Das Display wechselt in das Basismenü des Programms *Baumwolle*.



- Berühren Sie die Sensortaste *Start/Stop*.


Das Programm zum Kalibrieren der Waschmaschine ist gestartet. Die Dauer beträgt ca. 2 Stunden.

Das Ende wird durch eine Meldung im Display angezeigt: **i** Inbetriebnahme abgeschlossen



- Fassen Sie an die Tür und ziehen Sie diese auf.

**Tipp:** Lassen Sie die Tür einen Spalt geöffnet, damit die Trommel trocknen kann.

- Schalten Sie die Waschmaschine mit der Taste  aus.

# Umweltfreundliches Waschen

---

## Energie- und Wasserverbrauch

- Nutzen Sie die maximale Beladungsmenge des jeweiligen Waschprogramms. Energie- und Wasserverbrauch sind dann, bezogen auf die Gesamtmenge, am niedrigsten.
- Energie- und Wasserbedarf effiziente Programme haben in der Regel eine längere Programmlaufzeit. Durch die Verlängerung der Programmlaufzeit kann bei gleich bleibendem Waschergebnis die tatsächlich erreichte Waschtemperatur gesenkt werden.

Zum Beispiel hat das Programm *ECO 40-60* eine längere Programmlaufzeit als das Programm *Baumwolle 40 °C* oder *60 °C*. Das Programm *ECO 40-60* ist jedoch vom Energie- und Wasserverbrauch effizienter besitzt jedoch eine längere Programmlaufzeit.

- Kleine leicht verschmutzte Wäscheposten im Programm *Express 20* waschen.
- Moderne Waschmittel ermöglichen das Waschen mit abgesenkten Waschtemperaturen (z. B. 20 °C). Nutzen Sie zum Energiesparen entsprechende Temperatureinstellungen.

## Hygiene in der Waschmaschine

Beim Waschen mit niedrigen Temperaturen und/oder Flüssigwaschmitteln besteht die Gefahr von Keim- und Geruchsbildung in der Waschmaschine. Deshalb empfiehlt Miele, einmal im Monat die Waschmaschine zu reinigen.

Wenn im Display die Meldung *Hygiene Info: Wählen Sie „Pflege“* und starten Sie *„Maschine reinigen“*, erscheint, muss eine Reinigung der Waschmaschine durchgeführt werden.

## Hinweise zum anschließenden maschinellen Trocknen

Die gewählte Schleuderdrehzahl beeinflusst die Restfeuchte der Wäsche und die Schallemission der Waschmaschine.

Je höher Sie die Schleuderdrehzahl wählen, desto geringer ist die Restfeuchte der Wäsche. Jedoch steigt die Schallemission der Waschmaschine.

Wählen Sie zum Energiesparen beim Trocknen die höchstmögliche Schleuderdrehzahl des jeweiligen Waschprogramms.



## Feedback

Im Pulldown-Menü erhalten Sie Informationen über den Energie- und Wasserverbrauch Ihrer Waschmaschine.

Im Display werden folgende Informationen angezeigt:

- Vor dem Programmablauf eine Prognose für den Energie- und Wasserverbrauch.
- Während des Programmablaufs oder am Programmende der tatsächliche Energie- und Wasserverbrauch.



- Öffnen Sie das Pulldown-Menü.

## 1. Prognose

Das Balkendiagramm rechts zeigt die Prognose für den Energie- und Wasserverbrauch an.

Je mehr Balken zu sehen sind, desto mehr Energie oder Wasser wird verbraucht.

Die Prognose verändert sich je nach gewähltem Waschprogramm, Temperatur und gewählten Extras.

## 2. Tatsächlicher Verbrauch

Sie können während des Programmablaufs und am Programmende den tatsächlichen Energie- und Wasserverbrauch ablesen.

Zusätzlich können Sie sich die Kosten anzeigen lassen. Weitere Informationen zum Eingeben der Kosten erhalten Sie im Kapitel "Einstellungen", Abschnitt "Verbrauch".

Der Verbrauch verändert sich mit dem Programmfortschritt.

Das Öffnen der Tür oder das automatische Ausschalten nach Programmende setzt die Daten wieder zurück auf die Prognose.

**Tipp:** Sie können sich die Verbrauchsdaten des letzten Waschprogramms und den Gesamtverbrauch anzeigen lassen (siehe Kapitel "Einstellungen", Abschnitt "Verbrauch").

# 1. Wäsche vorbereiten



- Leeren Sie die Taschen.

⚠ Schäden durch Fremdkörper. Nägel, Münzen, Büroklammern usw. können Textilien und Bauteile beschädigen. Kontrollieren Sie die Wäsche vor dem Waschen auf Fremdkörper und entfernen Sie diese.

## Wäsche sortieren

- Sortieren Sie die Textilien nach Farben und den im Pflegeetikett enthaltenen Symbolen (im Kragen oder an der Seitennaht).

**Tipp:** Dunkle Textilien "bluten" bei den ersten Wäschen oft etwas aus. Damit nichts verfärbt, helle und dunkle Sachen getrennt waschen.

## Flecken vorbehandeln

- Entfernen Sie vor dem Waschen eventuelle Flecken auf den Textilien möglichst solange sie frisch sind. Tupfen Sie die Flecken mit einem nicht (ab)färbenden Tuch weg. Nicht reiben!

**Tipp:** Flecken (z. B. Blut, Ei, Kaffee, Tee) lassen sich häufig mit kleinen Tricks beseitigen, die Sie im Miele Waschlexikon finden. Das Miele Waschlexikon finden Sie auf der Miele Internetseite.

⚠ Schäden durch lösemittelhaltige Reinigungsmittel  
Reinigungsbenzin, Fleckenmittel usw. kann Kunststoffteile beschädigen. Achten Sie bei der Behandlung von Textilien darauf, dass keine Kunststoffteile vom Reinigungsmittel benetzt werden.

⚠ Explosionsgefahr durch lösemittelhaltige Reinigungsmittel.  
Bei der Verwendung von lösemittelhaltige Reinigungsmittel kann ein explosives Gemisch entstehen. Verwenden Sie keine lösemittelhaltigen Reinigungsmittel in der Waschmaschine.

## Allgemeine Tipps

- Bei Gardinen: Röllchen und Bleiband entfernen oder in einen Beutel einbinden.
- Bei BHs gelöste Formbügel vernähen oder entfernen.
- Reissverschlüsse, Klettverschlüsse, Haken und Ösen vor dem Waschen schliessen.
- Bett- und Kissenbezüge schliessen, damit keine Kleinteile hineingelangen.

Waschen Sie keine Textilien, die als **nicht waschbar** deklariert sind (Pflegesymbol ).

## 2. Programm wählen

### Waschmaschine einschalten

- Drücken Sie die Taste .

Die Trommelbeleuchtung wird eingeschaltet.

Die Trommelbeleuchtung erlischt automatisch nach 5 Minuten.

**Tipp:** Um die Trommelbeleuchtung wieder einzuschalten, öffnen Sie das Pull-down-Menü im Menü Übersicht und berühren Sie die Sensortaste .

Im Display wird das Hauptmenü angezeigt.

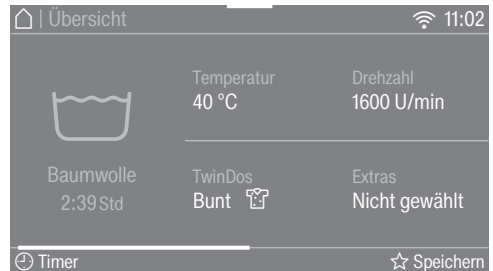
### Programm wählen

- Berühren Sie die Sensortaste Programme.



- Blättern Sie im Display nach rechts, bis das gewünschte Programm erscheint.
- Berühren Sie die Sensortaste des Programms.

Das Display wechselt in das Menü Übersicht.



Es gibt noch 3 Alternativen für die Programmwahl.

1. die Favoriten
2. den Waschassistenten
3. MobileStart

## 3. Programmeinstellungen wählen

---

### Temperatur wählen

Sie können die voreingestellte Temperatur eines Waschprogramms ändern.

Die in der Waschmaschine erreichten Temperaturen können von den angewählten Temperaturen abweichen. Die Kombination aus Energieeinsatz und Waschzeit erreicht ein optimales Waschergebnis.

- Berühren Sie die Sensortaste Temperatur.
- Wählen Sie die gewünschte Temperatur.

Das Display wechselt in das Menü Übersicht.

### Drehzahl wählen

Sie können die voreingestellte Schleuderdrehzahl eines Waschprogramms ändern.

- Berühren Sie die Sensortaste Drehzahl.
- Wählen Sie die gewünschte Schleuderdrehzahl.

Das Display wechselt in das Menü Übersicht.

### TwinDos aktivieren

Die TwinDos Dosierung ist automatisch bei allen Programmen eingeschaltet, in denen eine Dosierung möglich ist.

#### 1. TwinDos aus- oder einschalten

- Berühren Sie die Sensortaste TwinDos und wählen Sie Aus oder Ein.

#### 2. Waschmittel auswählen

Bei Einsatz des Miele 2-Phasen-Systems müssen Sie die farbliche Zusammensetzung des Wäschepostens angeben.

- Wählen Sie Weiß für einen Wäscheposten mit weissen Wäschestücken oder Bunt für einen Wäscheposten mit bunten Wäschestücken.

Wenn Sie andere Waschmittel verwenden, müssen Sie diese auswählen.

- Wählen Sie Fach ① oder ②.

**Tipp:** Nur die zum Programm zugelassenen Waschmittel werden angezeigt.

#### 3. Verschmutzungsgrad wählen

Im Display wird der Verschmutzungsgrad der Wäsche abgefragt.

- Wählen Sie zwischen Leicht, Normal und Stark.
- Bestätigen Sie die Auswahl mit der Sensortaste OK.

Die Automatische Dosierung ist eingeschaltet.

Das Display wechselt in das Menü Übersicht.

Weitere Informationen im Kapitel "5. Waschmittel zugeben", Abschnitt "TwinDos".

## 3. Programmeinstellungen wählen

### Extras wählen

Sie können die Waschprogramme mit Hilfe von Extras ergänzen.

- Berühren Sie die Sensortaste **Extras**.
- Wählen Sie ein oder mehrere Extras.

Nicht alle Extras können miteinander kombiniert werden, z. B. **AllergoWash**, **Extra schonend** und **Extra leise**. Die nicht kombinierbaren Extras werden dunkel geschaltet und können nicht ausgewählt werden.

- Bestätigen Sie mit der Sensortaste **OK**.

Das Display wechselt in das Menü **Übersicht**.

Weitere Informationen im Kapitel "Extras".

### CapDosing aktivieren

Sie können die Cap-Dosierung zu diesem Waschprogramm nutzen.

- Berühren Sie die Sensortaste **CapDosing**.

Im Display werden Ihnen die Cap-Sorten, die zum Programm wählbar sind, angezeigt.

- Wählen Sie die gewünschte Cap-Sorte.

Die Cap-Dosierung ist aktiviert.

Das Display wechselt in das Menü **Übersicht**.

Weitere Informationen im Kapitel "5. Waschmittel zugeben", Abschnitt "Cap-Dosierung".

### Flecken wählen

Um verfleckte Wäsche besser zu reinigen, können verschiedene Fleckenarten ausgewählt werden. Das Waschprogramm wird entsprechend angepasst.

- Berühren Sie die Sensortaste **Flecken**.
- Wählen Sie aus der Liste die Fleckenarten Ihres Wäschepostens.
- Bestätigen Sie die Auswahl mit der Sensortaste **OK**.

Bei der Anwahl von einigen Flecken werden Ihnen hilfreiche Informationstexte angezeigt.

- Bestätigen Sie die Informationstexte mit der Sensortaste **OK**.

Das Display wechselt in das Menü **Übersicht**.

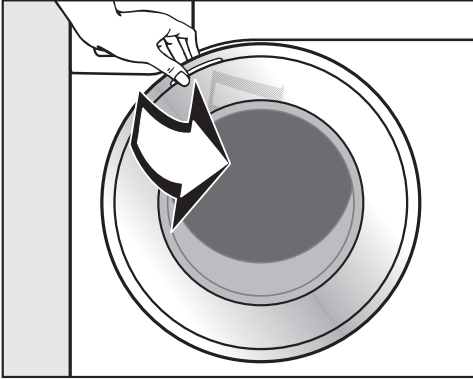
### **Timer**

Mit dem Timer können Sie das Ende oder den Start eines Waschprogramms festlegen.

Weitere Informationen im Kapitel "Timer".

## 4. Waschmaschine beladen

### Tür öffnen



- Fassen Sie an die Tür und ziehen Sie diese auf.

Kontrollieren Sie die Trommel auf Tiere oder Fremdkörper, bevor Sie die Wäsche einfüllen.

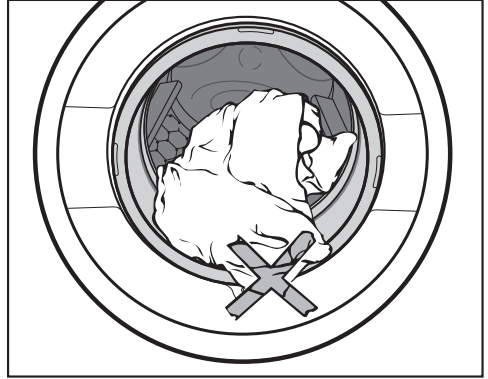
Bei der maximalen Beladungsmenge ist der Energie- und Wasserverbrauch, bezogen auf die Gesamtbeladungsmenge, am niedrigsten. Eine Überbeladung mindert das Waschergebnis und fördert die Knitterbildung.

- Legen Sie die Wäsche auseinandergefaltet und locker in die Trommel.

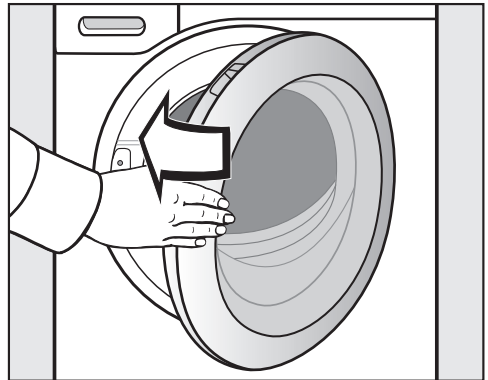
Verschieden grosse Wäschestücke verstärken die Waschwirkung und verteilen sich beim Schleudern besser.

**Tipp:** Im Pulldown-Menü wird Ihnen die maximale Beladungsmenge des gewählten Programms angezeigt.

### Tür schliessen



- Achten Sie darauf, dass keine Wäschestücke zwischen Tür und Dichterring eingeklemmt werden.



- Schliessen Sie die Tür mit leichtem Schwung.

## 5. Waschmittel zugeben

Die Waschmaschine bietet Ihnen verschiedene Möglichkeiten der Waschmittelzugabe.

### TwinDos

Diese Waschmaschine ist mit dem TwinDos System ausgestattet.


TwinDos muss aktiviert sein, wie im Kapitel "Erste Inbetriebnahme" beschrieben.

### Funktionsweise von UltraPhase 1 und UltraPhase 2

UltraPhase 1 ist ein Flüssigwaschmittel, welches Schmutz löst und die gängigsten Flecken entfernt. UltraPhase 2 ist ein Bleichmittel und entfernt hartnäckige Flecken. Die beiden Mittel werden zu getrennten Zeitpunkten im Waschprozess für ein optimales Waschergebnis dosiert. UltraPhase 1 und UltraPhase 2 reinigen weiße und farbige Textilien gründlich. UltraPhase 1 und UltraPhase 2 erhalten Sie in Einwegkartuschen über den Miele Onlineshop ([shop.miele.ch](http://shop.miele.ch)) oder beim Miele Fachhändler.

### TwinDos Dosierung einschalten

Die TwinDos Dosierung ist automatisch bei allen Programmen eingeschaltet, in denen eine Dosierung möglich ist.

**Tipp:** Die Dosiermengen der Waschmittel sind voreingestellt. Bei einer zu starken Schaumbildung können Sie über das Menü  Einstellungen, Programmablauf, TwinDos die Dosiermenge reduzieren.

### TwinDos Dosierung ändern

Sie können die vorgeschlagene farbliche Zusammensetzung der Wäsche ändern.


- Berühren Sie die Sensortaste TwinDos und wählen Sie die gewünschte Farbzusammensetzung.

### TwinDos Dosierung ausschalten

- Berühren Sie die Sensortaste TwinDos.
- Berühren Sie die Sensortaste Aus.




### Einsatz von weiteren Mitteln zur Fleckenentfernung


Wenn Sie noch zusätzlich Mittel zur Fleckenentfernung einsetzen, gibt es die folgenden Möglichkeiten:

- Einsatz der Cap Booster und Aktivierung der Cap Dosierung.
- Füllen Sie das Fleckensalz in das Fach  im Waschmittel-Einspülkasten.

### Verschmutzungsgrad

Die Verschmutzung von Wäsche wird in drei Verschmutzungsgrade eingeteilt:

-  Leicht  
Keine Verschmutzungen und Flecken erkennbar
-  Normal  
Verschmutzungen sind sichtbar und/oder wenige leichte Flecken erkennbar
-  Stark  
Verschmutzungen und/oder Flecken sind klar erkennbar.

Die Dosiermenge von Waschmittel über TwinDos und die Wassermenge beim Spülen ist für den Verschmutzungsgrad  Normal eingestellt.

- Berühren Sie die Sensortaste TwinDos, um einen anderen Verschmutzungsgrad zu wählen.

Die Waschmittelmenge und die Spülwassermenge werden dem Verschmutzungsgrad entsprechend angepasst.

## 5. Waschmittel zugeben

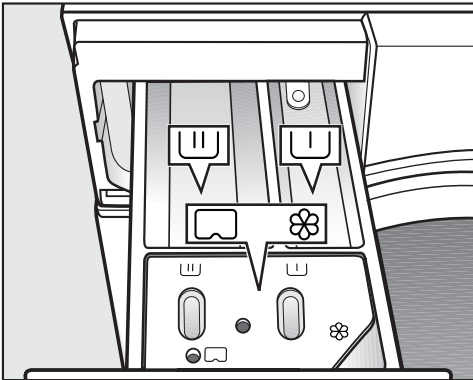
In einigen Programmen kann kein Verschmutzungsgrad gewählt werden. Diese Programme sind für leicht verschmutzte Wäsche ausgelegt.

### Waschmittel-Einspülkasten

Sie können alle Waschmittel verwenden, die für Haushaltswaschmaschinen geeignet sind. Beachten Sie die Verwendungshinweise und Dosierhinweise auf der Waschmittelpackung.

Achten Sie darauf, dass die TwinDos-Dosierung ausgeschaltet ist.

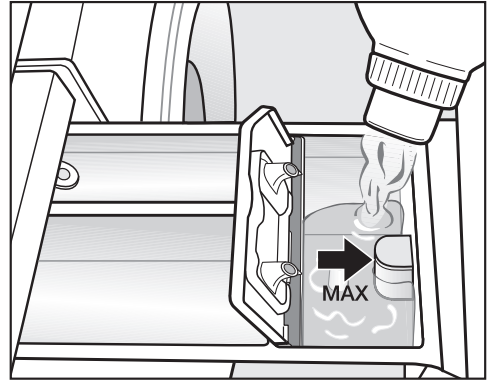
### Waschmittel einfüllen



■ Ziehen Sie den Waschmittel-Einspülkasten heraus und füllen Sie die Waschmittel in die Kammern.

- II Waschmittel für die Vorwäsche
- I Waschmittel für die Hauptwäsche und Einweichen
- ☼ Weichspüler, Formspüler, Flüssigstärke oder Cap

### Weichspüler einfüllen



■ Füllen Sie den Weichspüler, den Formspüler oder die Flüssigstärke in die Kammer ☼. **Beachten Sie die maximale Einfüllhöhe.**

Mit dem letzten Spülgang wird das Mittel eingespült. Am Ende des Waschprogramms bleibt eine kleine Restmenge Wasser in der Kammer ☼.

Reinigen Sie nach mehrmaligem automatischen Stärken den Einspülkasten, insbesondere den Saugheber.

### Tipps zur Dosierung

Beachten Sie bei der Dosierung des Waschmittels den Verschmutzungsgrad der Wäsche und die Beladungsmenge. Reduzieren Sie bei kleineren Beladungsmengen die Waschmittelmenge (z. B. bei halber Beladung die Waschmittelmenge um  $\frac{1}{3}$  reduzieren).



## 5. Waschmittel zugeben

### Zu wenig Waschmittel:

- Bewirkt, dass die Wäsche nicht sauber und im Laufe der Zeit grau und hart wird.
- Begünstigt eine Schimmelbildung in der Waschmaschine.
- Bewirkt, dass Fett nicht vollständig aus der Wäsche entfernt wird.
- Begünstigt Kalkablagerungen auf den Heizkörpern.

### Zu viel Waschmittel:

- Bewirkt ein schlechtes Wasch-, Spül- und Schleuderergebnis.
- Bewirkt einen höheren Wasserverbrauch durch einen automatisch zugeschalteten zusätzlichen Spülgang.
- Bewirkt eine höhere Umweltbelastung.

### Einsatz von Flüssigwaschmitteln bei Vorwäsche

Der Einsatz von Flüssigwaschmitteln in der Hauptwäsche bei aktivierter Vorwäsche ist nicht möglich.

Nutzen Sie für das Waschen mit aktivierter Vorwäsche die TwinDos Dosierung.

### Einsatz von Waschmittel Tabs oder Pods

Geben Sie Waschmittel-Tabs oder -Pods **immer** direkt zur Wäsche in die Trommel. Eine Zugabe über den Waschmittel-Einspülkasten ist nicht möglich.


Weitere Informationen zu Waschmittel und deren Dosierung erhalten Sie im Kapitel "Waschmittel".


### Cap-Dosierung


Wenn Sie bei den Programmeinstellungen **CapDosing** gewählt haben, wird das Waschmittel für dieses Waschprogramm über die Cap dosiert.

Zu einem Waschprogramm kann nur eine Cap ausgewählt werden.

Es gibt Caps mit 3 verschiedenen Inhalten:

 = Textilpflegemittel (z. B. Weichspüler, Imprägniermittel)


 = Additiv (z. B. Waschmittelverstärker)

 = Waschmittel (nur für die Hauptwäsche)

Je nachdem, welche Einstellung gewählt wurde, wird das Waschmittel, das Additiv oder das Textilpflegemittel über die Caps dosiert.

Eine Cap enthält immer die richtige Menge Inhalt für einen Waschgang.

Sie können die Caps über den Miele Webshop, den Miele Kundendienst oder Ihren Miele Fachhändler beziehen.

 Gesundheitsgefährdung durch Caps.

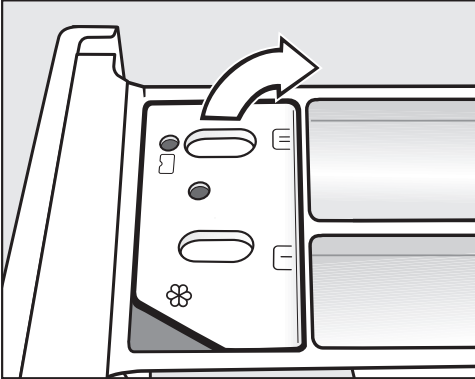
Die Inhaltsstoffe der Caps können bei Hautkontakt oder bei Verschlucken zu Gesundheitsgefährdung führen.

Bewahren Sie Caps ausserhalb der Reichweite von Kindern auf.

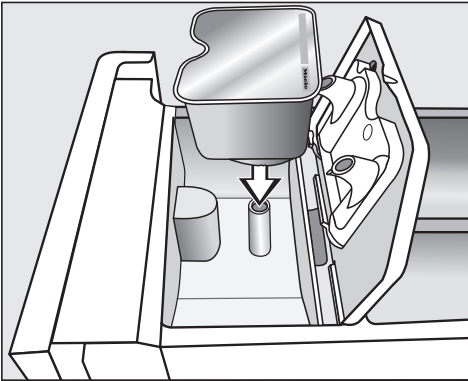
## 5. Waschmittel zugeben

### Cap einlegen

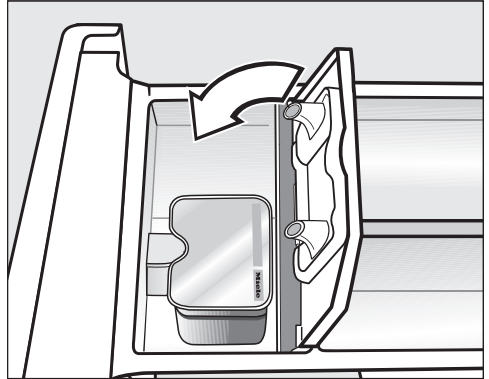
- Öffnen Sie den Waschmittel-Einspülkasten.




- Öffnen Sie den Deckel des Faches ☼/☐.



- Drücken Sie die Cap fest an.



- Schliessen Sie den Deckel und drücken Sie den Deckel fest zu.
- Schliessen Sie den Waschmittel-Einspülkasten.

**Tipp:** Bei Anwahl einer Cap für die Hauptwäsche  wird die TwinDos-Dosierung automatisch ausgeschaltet. Im Display bleibt die Anzeige der TwinDos-Dosierung aktiv.

Mit dem Einsetzen der Cap in den Waschmittel-Einspülkasten wird diese geöffnet. Wird die Cap unbenutzt wieder aus dem Waschmittel-Einspülkasten entfernt, kann die Cap auslaufen.

Entsorgen Sie eine geöffnete Cap.

Der Inhalt der jeweiligen Cap-Sorte wird dem Waschprogramm zum richtigen Zeitpunkt beigelegt.

Der Wassereinlauf in der Kammer ☼ erfolgt bei der Cap-Dosierung ausschließlich über die Cap.

Füllen Sie keinen zusätzlichen Weichspüler in die Kammer ☼.

- Entfernen Sie nach Beendigung des Waschprogramms die leere Cap.

Aus technischen Gründen bleibt eine kleine Restmenge Wasser in der Cap.

### Programm starten

Wenn die Sensortaste *Start/Stop* pulsierend leuchtet, kann das Programm gestartet werden.

- Berühren Sie die Sensortaste *Start/Stop*.

Die Tür wird verriegelt und das Waschprogramm wird gestartet.

Im Display wird der Programmstatus angezeigt.



Die Waschmaschine informiert Sie über den jeweils erreichten Programmabschnitt und die verbleibende Dauer des Programms.

Wurde eine Startvorwahlzeit gewählt, wird diese im Display angezeigt.

Die Trommelbeleuchtung wird nach dem Programmstart ausgeschaltet.

### Energieeinsparung

Nach 10 Minuten werden die Anzeigeelemente dunkel geschaltet. Die Sensortaste *Start/Stop* leuchtet pulsierend.

Sie können die Anzeigeelemente wieder einschalten:

- Berühren Sie die Sensortaste *Start/Stop* (dieses hat keine Auswirkung auf ein laufendes Programm).

### Nachlegen von Wäsche während des Programmablaufes (AddLoad)

Das Nachlegen oder Entnehmen von Wäsche ist jederzeit möglich.

- Berühren Sie die Sensortaste *Wäsche nachlegen*.

Im Display steht:  Bitte warten

Das Waschprogramm wird angehalten und die Tür entriegelt.

Im Display steht:



- Öffnen Sie die Tür und legen die Wäsche nach oder entnehmen Sie die Wäsche.

- Schliessen Sie die Tür.

- Berühren Sie die Sensortaste *Start/Stop*.

Das Waschprogramm wird fortgesetzt.

Generell ist das Nachlegen oder Entnehmen von Wäsche nicht möglich, wenn:

- die Laugentemperatur über 55 °C liegt.
- das Wasserniveau in der Trommel einen bestimmten Wert überschreitet.

## 7. Programmende

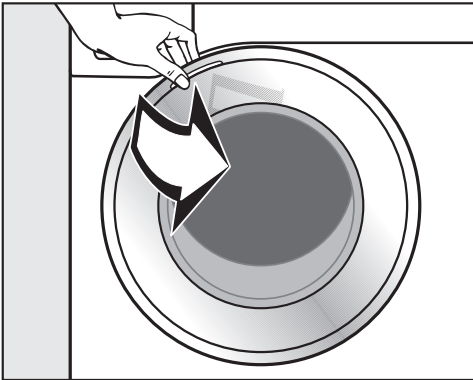
### Programmende

Im Knitterschutz ist die Tür noch verriegelt und im Display erscheint Ende/Knitterschutz und Mit „Start/Stop“ entriegeln.

- Berühren Sie die Sensortaste *Start/Stop*. Die Tür wird entriegelt.

Die Trommelbeleuchtung wird eingeschaltet.

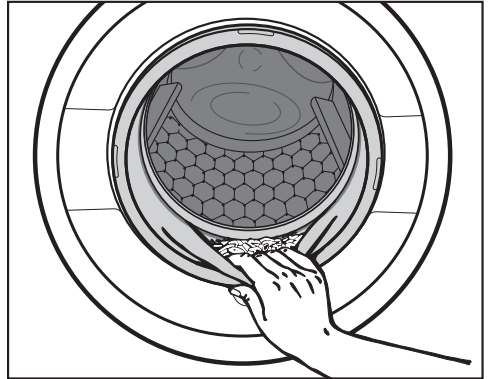
**Tipp:** Nach Ende des Knitterschutzes wird die Tür automatisch entriegelt.



- Fassen Sie an die Tür und ziehen Sie diese auf.
- Entnehmen Sie die Wäsche.


Nicht entnommene Wäschestücke könnten bei der nächsten Wäsche einlaufen oder etwas anderes verfärben.

Entnehmen Sie alle Wäschestücke aus der Trommel.



- Kontrollieren Sie den Dichtring an der Tür auf Fremdkörper.

**Tipp:** Lassen Sie die Tür einen Spalt geöffnet, damit die Trommel trocknen kann.

- Schalten Sie die Waschmaschine mit der Taste  aus.
- Entfernen Sie, wenn verwendet, die verbrauchte Cap aus dem Waschmittel-Einspülkasten.



**Tipp:** Lassen Sie den Waschmittel-Einspülkasten einen Spalt geöffnet, damit er trocknen kann.

## Endschleuderdrehzahl im Waschprogramm

Bei der Programmwahl wird immer die für das Waschprogramm optimale Schleuderdrehzahl im Display angezeigt.

In einigen Waschprogrammen ist eine höhere Schleuderdrehzahl wählbar.

In der Tabelle ist die höchste wählbare Schleuderdrehzahl angegeben.

Programm	U/min
Baumwolle	1600
ECO 40-60	1600
Pflegeleicht	1200
Feinwäsche	900
QuickPowerWash	1600
Automatic plus	1400
Wolle 	1200
Seide 	600
Express 20	1200
Oberhemden	900
Jeans	900
Dunkle Wäsche	1200
Sportwäsche	1200
Sportschuhe	600
Outdoor	800
Imprägnieren	1000
Daunen	1200
Federbetten	1200
Kopfkissen	1200
Baumwolle Hygiene	1600
Gardinen	600
Neue Textilien	1200
Nur Spülen	1600
Stärken	1200
Pumpen/Schleudern	1600
Baumwolle 	1400
Maschine reinigen	600

# Schleudern

---

## Endschleudern abwählen (Spülstop)

- Wählen Sie das Extra Spülstop.

Im Spülstop bleibt die Wäsche nach dem letzten Spülgang im Wasser liegen. Dadurch wird die Knitterbildung vermindert, wenn die Wäsche nicht sofort nach dem Programmende aus der Waschmaschine genommen wird.

### Programm beenden mit Schleudern

Die optimale Drehzahl für das Waschprogramm ist eingestellt. Sie können die Drehzahl ändern.

- Berühren Sie die Sensortaste Drehzahl ändern.
- Wählen Sie die gewünschte Drehzahl.
- Starten Sie das Endschleudern mit der Sensortaste *Start/Stop*.

### Programm beenden ohne Schleudern

- Berühren Sie die Sensortaste Drehzahl ändern.
- Wählen Sie die Drehzahl 0 U/min (ohne Schleudern).
- Berühren Sie die Sensortaste *Start/Stop*.

## Spülschleudern

Die Wäsche wird nach der Hauptwäsche und zwischen den Spülgängen geschleudert. Bei einer Reduzierung der Endschleudererzahl wird die Spülschleudererzahl gegebenenfalls mit reduziert.

## Spülschleudern und Endschleudern abwählen

- Berühren Sie die Sensortaste Drehzahl.
- Wählen Sie die Einstellung 0 U/min.

Nach dem letzten Spülgang wird das Wasser abgepumpt und der Knitterschutz wird eingeschaltet.

Bei dieser Einstellung wird in einigen Programmen ein zusätzlicher Spülgang durchgeführt.

# Programmübersicht

<b>Baumwolle</b>		<b>90 °C bis kalt</b>	<b>maximal 9,0 kg</b>
Artikel	T-Shirts, Unterwäsche, Tischwäsche usw., Textilien aus Baumwolle, Leinen oder Mischgewebe		
Tipp	Bei besonderen hygienischen Anforderungen die Temperatureinstellung 60 °C oder höher wählen.		
<b>Hinweis für Testinstitute:</b>			
Baumwolle 20 °C: Programm für leicht verschmutzte Baumwollwäsche Prüfprogramm zur Einhaltung der EU-Rechtsvorschrift zum Ökodesign Nr. 2019/2023.			
<b>ECO 40-60</b>			<b>maximal 9,0 kg</b>
Artikel	für normal verschmutzte Baumwollwäsche		
Tipp	In einem Waschzyklus kann ein Wäscheposten aus gemischter Baumwollwäsche für die Temperaturen 40 und 60 °C gewaschen werden.  Das Programm ist zum Waschen für Baumwollwäsche vom Energie- und Wasserverbrauch am effizientesten.		
<b>Hinweis für Testinstitute:</b>			
Prüfprogramm zur Einhaltung der EU-Rechtsvorschrift zum Ökodesign Nr. 2019/2023 und Energieetikettierung gemäss Verordnung Nr. 2019/2014. Bei den Vergleichsprüfungen muss die TwinDos-Dosierung ausgeschaltet sein.			
<b>Pflegeleicht</b>		<b>60 °C bis kalt</b>	<b>maximal 4,0 kg</b>
Artikel	Textilien mit synthetischen Fasern, Mischgewebe oder pflegeleicht ausgerüstete Baumwolle		
Tipp	Bei knitterempfindlichen Textilien die Endschleuder-Drehzahl reduzieren.		
<b>Feinwäsche</b>		<b>60 °C bis kalt</b>	<b>maximal 3,0 kg</b>
Artikel	Für empfindliche Textilien aus synthetischen Fasern, Mischgewebe, Viskose		
Tipp	Bei knitterempfindlichen Textilien Schleuderdrehzahl abwählen.		

# Programmübersicht

<b>QuickPowerWash</b>		<b>60 °C – 40 °C</b>	<b>maximal 4,0 kg</b>
Artikel	Für leicht oder normal verschmutzte Textilien, die auch im Programm <i>Baumwolle</i> gewaschen werden		
Tipp	Die Wäsche wird durch eine spezielle Durchfeuchtung und einen speziellen Waschrhythmus besonders schnell und gründlich gereinigt.		
<b>Automatic plus</b>		<b>40 °C bis kalt</b>	<b>maximal 6,0 kg</b>
Artikel	Farblich sortierter Wäscheposten aus Textilien für die Programme <i>Baumwolle</i> und <i>Pflegeleicht</i>		
Tipp	Für jeden Wäscheposten wird immer die bestmögliche Wäscheschonung und Reinigungswirkung durch automatisch angepasste Waschparameter (z. B. Wasserstand, Waschrhythmus und Schleuderprofil) erzielt.		
<b>Wolle</b> 		<b>40 °C bis kalt</b>	<b>maximal 2,0 kg</b>
Artikel	Textilien aus Wolle oder mit Beimischungen aus Wolle		
Tipp	Bei knitterempfindlichen Textilien die Endschleuder-Drehzahl beachten.		
<b>Seide</b> 		<b>30 °C bis kalt</b>	<b>maximal 1,0 kg</b>
Artikel	Seide und alle handwaschbaren Textilien, die keine Wolle beinhalten		
Tipp	Feinstrumpfhosen und BHs in einem Wäschesack waschen.		
<b>Express 20</b>		<b>40 °C bis kalt</b>	<b>maximal 3,5 kg</b>
Artikel	Textilien aus Baumwolle, die kaum getragen wurden oder die nur geringste Verschmutzungen aufweisen		
Tipp	Das Extra <i>Quick</i> ist automatisch aktiviert.		
<b>Oberhemden</b>		<b>60 °C bis kalt</b>	<b>maximal 1,0 kg/2,0 kg</b>
Artikel	Oberhemden und Blusen aus Baumwolle und Mischgewebe		
Tipp	<ul style="list-style-type: none"> <li>- Kragen und Manschetten je nach Verschmutzung vorbehandeln.</li> <li>- Für Oberhemden und Blusen aus Seide das Programm <i>Seide</i> benutzen.</li> <li>- Wenn das voreingestellte Extra <i>Vorbügeln</i> ausgeschaltet wird, erhöht sich die maximale Beladungsmenge auf 2,0 kg.</li> </ul>		



# Programmübersicht

<b>Jeans</b>		<b>60 °C bis kalt</b>	<b>maximal 3,0 kg</b>
Tipps	<ul style="list-style-type: none"> <li>- Jeansstoffe mit der Innenseite nach aussen gewendet waschen.</li> <li>- Jeansstoffe "bluten" oft bei den ersten Wäschen etwas aus. Deshalb helle und dunkle Sachen getrennt waschen.</li> <li>- Vor dem Waschen Knöpfe und Reissverschlüsse schliessen.</li> </ul>		
<b>Dunkle Wäsche</b>		<b>60 °C bis kalt</b>	<b>maximal 3,0 kg</b>
Artikel	Schwarze und dunkle Wäschestücke aus Baumwolle, Mischgewebe		
Tipps	Mit der Innenseite nach aussen gewendet waschen.		
<b>Sportwäsche</b>		<b>60 °C bis kalt</b>	<b>maximal 3,0 kg</b>
Artikel	Kleidung für Sport und Fitness wie Trikots und Hosen, Mikrofaser-Sportbekleidung und Fleece		
Tipps	<ul style="list-style-type: none"> <li>- keinen Weichspüler verwenden</li> <li>- Pflegekennzeichnung des Herstellers beachten</li> </ul>		
<b>Sportschuhe</b>		<b>40 °C bis kalt</b>	<b>maximal 2 Paar Schuhe</b>
Artikel	Nur Sportschuhe (keine Lederschuhe)		
Tipps	<ul style="list-style-type: none"> <li>- Pflegekennzeichnung des Herstellers beachten.</li> <li>- Vor dem Waschen, grobe Verschmutzungen mit einer Bürste beseitigen.</li> <li>- Klettverschlüsse schliessen.</li> <li>- Keinen Weichspüler verwenden.</li> <li>- Zum Trocknen im Trockner den Trocknerkorb verwenden.</li> </ul>		
<b>Outdoor</b>		<b>40 °C bis kalt</b>	<b>maximal 2,5 kg</b>
Artikel	Funktionstextilien wie Outdoorjacken und -Hosen mit Membranen wie Gore-Tex®, SYMPATEX®, WINDSTOPPER® usw.		
Tipps	<ul style="list-style-type: none"> <li>- Klettverschlüsse und Reissverschlüsse schliessen</li> <li>- Keinen Weichspüler verwenden</li> <li>- Bei Bedarf können Outdoortextilien im Programm <i>Imprägnieren</i> nachbehandelt werden. Ein Imprägnieren nach jedem Waschgang ist nicht empfehlenswert.</li> </ul>		




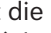
# Programmübersicht

<b>Imprägnieren</b>		<b>40 °C</b>	<b>maximal 2,5 kg</b>
Artikel	Zur Nachbehandlung von Textilien aus Mikrofasern, Skibekleidung oder Tischwäsche aus vorwiegend synthetischen Fasern, um eine Wasser und Schmutz abweisende Wirkung zu erzielen		
Tipp	<ul style="list-style-type: none"> <li>- Die Artikel müssen frisch gewaschen, geschleudert oder getrocknet sein.</li> <li>- Um einen optimalen Effekt zu erzielen, ist eine thermische Nachbehandlung empfehlenswert. Eine thermische Nachbehandlung kann durch das Trocknen in einem Wäschetrockner oder durch Bügeln erfolgen.</li> </ul>		
<b>Daunen</b>		<b>60 °C bis kalt</b>	<b>maximal 2,0 kg</b>
Artikel	Jacken, Schlafsäcke, Kissen und andere Textilien mit Daunenfüllung		
Tipp	<ul style="list-style-type: none"> <li>- Um übermässige Schaumbildung zu vermeiden, vor dem Waschen Luft aus der Wäsche entfernen. Dafür die Wäsche entweder in einen engen Waschsack stopfen oder mit einem waschbaren Band abbinden.</li> <li>- Pflegeetikett beachten</li> </ul>		
<b>Federbetten</b>		<b>60 °C bis kalt</b>	<b>maximal 2,5 kg</b> <b>1 Federbett 2,20 m x 2,00 m</b>
Artikel	Oberbetten und Kopfkissen mit Feder- oder Daunenfüllungen		
Tipp	<ul style="list-style-type: none"> <li>- Um übermässige Schaumbildung zu vermeiden, vor dem Waschen Luft aus der Wäsche entfernen. Dafür die Wäsche entweder in einen engen Waschsack stopfen oder mit einem waschbaren Band abbinden.</li> <li>- Pflegeetikett beachten</li> </ul>		
<b>Kopfkissen</b>		<b>60 °C bis kalt</b>	<b>2 Kissen (40 x 80 cm) oder</b> <b>1 Kissen 80 x 80 cm</b>
Artikel	Waschbare Kissen mit Synthetikfüllung		
Tipp	<ul style="list-style-type: none"> <li>- Um übermässige Schaumbildung zu vermeiden, vor dem Waschen Luft aus der Wäsche entfernen. Dafür die Wäsche entweder in einen engen Waschsack stopfen oder mit einem waschbaren Band abbinden.</li> <li>- Pflegeetikett beachten</li> </ul>		

# Programmübersicht

<b>Baumwolle Hygiene</b>		<b>90 °C bis 60 °C</b>	<b>maximal 9,0 kg</b>
Artikel	Textilien aus Baumwolle oder Leinen, die direkten Hautkontakt besitzen oder für die besondere hygienische Anforderungen bestehen, z. B. Unterwäsche, Bettwäsche, Encasing-Produkte		
Tipp	<ul style="list-style-type: none"> <li>- Sichere Entfernung von Viren und Bakterien in Kombination mit dem Extra <i>AllergoWash</i> und Waschmitteldosierung über TwinDos mit UltraPhase1 und 2. Geprüft und bestätigt von der Hochschule Albstadt-Sigmaringen.</li> <li>- Längere Temperaturhaltezeiten als im Programm <i>Baumwolle</i>.</li> <li>- Pflegeetikett des Herstellers beachten.</li> </ul>		
<b>Gardinen</b>		<b>40 °C bis kalt</b>	<b>maximal 2,0 kg</b>
Artikel	Gardinen, die vom Hersteller als maschinenwaschbar deklariert sind		
Tipp	<ul style="list-style-type: none"> <li>- Für die Entfernung von Staub ist automatisch das Extra <i>Vorwäsche</i> angewählt.</li> <li>- Bei knitterempfindlichen Gardinen Schleuderdrehzahl reduzieren oder abwählen.</li> <li>- Gardinenröllchen entfernen</li> </ul>		
<b>Neue Textilien</b>		<b>40 °C bis kalt</b>	<b>maximal 2,0 kg</b>
Artikel	Neue Textilien aus Baumwolle, synthetischen Fasern und neue Frottiertextilien		
Tipp	Die Produktionsrückstände werden aus den Fasern entfernt.		
<b>Nur Spülen</b>		<b>maximal 8,0 kg</b>	
Artikel	Zum Ausspülen von handgewaschenen Textilien		
Tipp	Bei knitterempfindlichen Textilien die Endschleuderdrehzahl beachten.		
<b>Stärken</b>		<b>maximal 8,0 kg</b>	
Artikel	Tischdecken, Servietten, Berufsbekleidung, die gestärkt werden müssen		
Tipp	<ul style="list-style-type: none"> <li>- Bei knitterempfindlichen Textilien die Endschleuderdrehzahl beachten.</li> <li>- Die zu stärkende Wäsche sollte frisch gewaschen, aber nicht weichgespült sein.</li> </ul>		

# Programmübersicht

Pumpen/Schleudern		–
Typ	<ul style="list-style-type: none"> <li>- Pumpen: Drehzahl auf 0 U/min stellen</li> <li>- eingestellte Drehzahl beachten</li> </ul>	
<b>Baumwolle</b> 	 / 	<b>maximal 9,0 kg</b>
Artikel	normal verschmutzte Baumwollwäsche	
Typ	<ul style="list-style-type: none"> <li>- Diese Einstellungen sind vom Energie- und Wasserverbrauch für das Waschen von Baumwollwäsche am effizientesten.</li> <li>- Bei  ist die erreichte Waschtemperatur niedriger als 60 °C, die Waschleistung entspricht dem Programm Baumwolle 60 °C.</li> </ul>	
<b>Hinweis für Testinstitute:</b>		
Prüfprogramme nach EN 60456 und Energiekettierung gemäss Verordnung 1061/2010		
Bei den Vergleichsprüfungen muss die TwinDos-Dosierung ausgeschaltet sein.		

## Pflege

Die Waschmaschine hat 2 Pflegeprogramme.

1. Maschine reinigen zur Reinigung der Waschmaschine.
2. „TwinDos“ pflegen zur Pflege der TwinDos Fächer ①/②. Weitere Informationen erhalten Sie im Kapitel „Reinigung und Pflege“, Abschnitt „TwinDos Pflege“.

Maschine reinigen	85 °C	ohne Beladung
Durch häufiges Waschen mit niedrigen Temperaturen besteht die Gefahr einer Verkeimung der Waschmaschine.		
Durch die Reinigung der Waschmaschine wird die Anzahl von Keimen, Pilzen und des Biofilms deutlich reduziert und eine Geruchsbildung verhindert.		
Typ	<ul style="list-style-type: none"> <li>- Ein optimales Ergebnis erreichen Sie durch den Einsatz des Miele Maschinenreinigers IntenseClean. Alternativ kann ein pulverförmiges Universalwaschmittel verwendet werden.</li> <li>- Dosieren Sie den Maschinenreiniger oder das Universalwaschmittel direkt in die Trommel.</li> <li>- Keine Wäsche einfüllen. Reinigung erfolgt mit leerer Trommel.</li> </ul>	

Sie können die Waschprogramme mit Hilfe von Extras ergänzen.

## Quick

Der Programmablauf wird verkürzt. Die Waschmechanik und der Energieeinsatz werden erhöht.

## Wasser Plus

Der Wasserstand beim Waschen und beim Spülen wird erhöht.

Sie können die Höhe der Wasserstandsanhebung beeinflussen, wie im Kapitel "Einstellungen", Abschnitt "Niveau Wasser plus" beschrieben.

## zusätzlicher Spülgang

Für ein besonders gutes Spülergebnis kann ein zusätzlicher Spülgang aktiviert werden.

## SingleWash




Ermöglicht das effiziente Waschen von einer sehr kleinen Beladungsmenge (< 1 kg) in einem normalen Waschprogramm. Die Waschzeit wird verkürzt.

Beachten Sie folgende Empfehlungen:

- Verwenden Sie Flüssigwaschmittel.
- Reduzieren Sie die Waschmittelmenge auf maximal 50% des angegebenen Wertes für 1/2 Beladung.

## Vorbügeln

Zur Reduzierung der Knitterbildung wird die Wäsche am Programmende geglättet. Für ein optimales Ergebnis reduzieren Sie die maximale Beladungsmenge um 50%. Beachten Sie die Angaben im Display. Kleine Beladungsmengen verbessern das Endergebnis.

Die Kleidung muss trocknergeeignet  und bügelfest   sein.

## Vorwäsche

Zur Entfernung grösserer Schmutzmenge, wie z. B. Staub, Sand.

## Einweichen

Für besonders stark verschmutzte Textilien mit eiweisshaltigen Flecken.

Sie können zwischen einer Einweichzeit von 30 Minuten und 6 Stunden in 30-Minuten-Schritten wählen, wie im Kapitel "Einstellungen" beschrieben.

Die Werkeinstellung beträgt 30 Minuten.




# Extras

---

## Intensiv

Für besonders stark verschmutzte und strapazierfähige Wäsche. Durch eine Verstärkung der Waschmechanik und den Einsatz von mehr Heizenergie wird die Reinigungswirkung erhöht.


## AllergoWash

Bei erhöhten hygienischen Anforderungen an den Wäscheposten. Durch einen erhöhten Energieverbrauch werden die Temperaturhaltezeiten verlängert und durch einen erhöhten Wassereinsatz die Spülwirkung erhöht. Der Wäscheposten muss trocknergeeignet  und bügelfest   sein.

## Extra schonend

Die Trommelbewegung und die Waschzeit werden reduziert. Leicht verschmutzte Textilien werden schonender gewaschen.

## Extra leise




Die Geräuschentwicklung während des Waschprogramms wird reduziert. Nutzen Sie diese Funktion, wenn Sie innerhalb von Ruhezeiten waschen möchten. Die Endschleuderdrehzahl wird automatisch auf  (Spülstop) eingestellt. Die Programmdauer verlängert sich.

## Spülstop

Die Wäsche bleibt nach dem letzten Spülgang im Wasser liegen. Dadurch wird die Knitterbildung vermindert, wenn die Wäsche nicht sofort nach dem Programmende aus der Waschmaschine genommen wird.

Nicht alle Extras können bei allen Waschprogrammen gewählt werden. Ein für das Waschprogramm nicht zugelassenes Extra wird nicht angeboten. Eine Übersicht bietet die Tabelle "Übersicht Waschprogramme - Extras".

# Übersicht Waschprogramme - Extras

	Quick	Wasser Plus	zusätzlicher Spülgang	SingleWash	Vorbügeln	Vorwäsche	Einweichen	Intensiv	AllergoWash	Extra schonend	Extra leise	Spülstop
Baumwolle	●	●	●	●	●	●	●	●	●	●	●	●
ECO 40-60	-	-	-	-	-	-	-	-	-	-	-	-
Pflegeleicht	●	●	●	●	●	●	●	●	●	●	●	●
Feinwäsche	●	●	●	●	●	●	●	-	●	●	●	●
QuickPowerWash	✓	-	-	●	●	-	-	-	-	-	-	●
Automatic plus	●	●	●	●	●	●	●	-	●	●	●	●
Wolle 	-	-	-	●	-	-	-	-	-	-	●	●
Seide 	-	-	-	●	-	-	-	-	-	-	●	●
Express 20	✓	-	-	-	●	-	-	-	-	-	-	●
Oberhemden	●	●	●	●	✓	●	●	-	●	●	●	●
Jeans	●	●	●	●	●	●	●	-	●	●	●	●
Dunkle Wäsche	●	●	●	●	✓	●	●	-	●	●	●	●
Sportwäsche	●	●	●	●	●	●	●	-	●	●	●	●
Sportschuhe	-	●	-	-	-	-	-	-	-	-	●	●
Outdoor	●	●	●	-	-	●	●	-	-	●	●	●
Imprägnieren	-	-	-	-	-	-	-	-	-	-	-	●
Daunen	●	●	●	-	-	●	-	-	●	●	●	●
Federbetten	●	●	●	-	-	●	-	-	●	●	●	●
Kopfkissen	●	●	●	-	-	●	-	-	●	●	●	●
Baumwolle Hygiene	●	●	●	-	●	●	●	-	●	●	●	●
Gardinen	●	●	●	-	●	✓	-	-	●	●	●	●
Neue Textilien	-	●	●	●	●	-	-	-	-	●	●	●
Nur Spülen	-	●	-	-	-	-	-	-	-	-	-	●
Stärken	-	●	-	-	-	-	-	-	-	-	-	●
Baumwolle 	●	●	●	●	●	●	●	●	●	●	●	●

- = wählbar
- ✓ = Automatisch eingeschaltet
- = nicht wählbar

# Programmablauf

	Hauptwäsche		Spülen		Schleudern
	Wasserstand	Waschrhythmus	Wasserstand	Spülgänge	
Baumwolle		(A)		2-5 <sup>1,2,3</sup>	✓
ECO 40-60		(A)		2-3 <sup>2</sup>	✓
Pflegeleicht		(B)		2-4 <sup>2,3</sup>	✓
Feinwäsche		(C)		2-4 <sup>2,3</sup>	✓
QuickPowerWash		(A)		2	✓
Automatic plus		(A)(B)		2-4 <sup>2,3</sup>	✓
Wolle		(E)		2	✓
Seide		(E)		2	✓
Express 20		(A)		1	✓
Oberhemden		(C)		3-4 <sup>3</sup>	✓
Jeans		(B)		2-4 <sup>2,3</sup>	✓
Dunkle Wäsche		(B)		3-5 <sup>2,3</sup>	✓
Sportwäsche		(C)		2-3 <sup>3</sup>	✓
Sportschuhe		(D)		2	✓
Outdoor		(C)		3-4 <sup>3</sup>	✓
Imprägnieren	—	(B)		1	✓
Daunen <sup>4</sup>		(C)		3-4 <sup>3</sup>	✓
Federbetten		(C)		3-4 <sup>3</sup>	✓
Kopfkissen <sup>4</sup>		(C)		3-4 <sup>3</sup>	✓
Baumwolle Hygiene		(A)		2-5 <sup>1,2,3</sup>	✓
Gardinen		(C)		3-4 <sup>3</sup>	✓
Neue Textilien		(B)		2-3 <sup>3</sup>	✓
Nur Spülen	—	—		2	✓
Stärken		(B)	—	—	✓
Baumwolle		(A)		2-5 <sup>2,3</sup>	✓



 = niedriger Wasserstand

 = mittlerer Wasserstand

 = hoher Wasserstand

Ⓐ = Intensiv-Rhythmus

Ⓑ = Normal-Rhythmus

Ⓒ = Sensitiv-Rhythmus

Ⓓ = Schaukel-Rhythmus

Ⓔ = Handwasch-Rhythmus

✓ = wird durchgeführt

– = wird nicht durchgeführt

Die Waschmaschine verfügt über eine vollelektronische Steuerung mit Mengenautomatik. Die Waschmaschine stellt den erforderlichen Wasserverbrauch selbstständig fest, und zwar abhängig von Menge und Saugkraft der eingefüllten Wäsche.



Die hier aufgeführten Programmabläufe beziehen sich immer auf das Grundprogramm bei maximaler Beladung.

Die Ablaufanzeige Ihrer Waschmaschine informiert Sie jederzeit während des Waschprogramms über den jeweils erreichten Programmabschnitt.

## Besonderheiten im Programmablauf

### Knitterschutz:

Die Trommel bewegt sich noch bis zu 30 Minuten nach dem Programmende, um eine Knitterbildung zu vermeiden.

Ausnahme: Im den Programmen *Wolle*  und *Seide*  findet kein Knitterschutz statt.

Die Waschmaschine kann jederzeit geöffnet werden.


<sup>1</sup> Ab einer gewählten Temperatur von 60 °C und höher werden 2 Spülgänge durchgeführt. Bei einer gewählten Temperatur unter 60 °C werden 3 Spülgänge durchgeführt.

<sup>2</sup> Ein zusätzlicher Spülgang erfolgt bei:

- zu viel Schaum in der Trommel
- einer Endschleuderdrehzahl kleiner als 700 U/min

<sup>3</sup> Ein zusätzlicher Spülgang erfolgt bei:

- Anwahl des Extras *Zusätzlicher Spülgang*


<sup>4</sup> Schleuderhochlauf: Vor dem Waschgang wird ein Schleuderhochlauf durchgeführt, um die Luft aus der Daunenfüllung zu treiben. Hiernach läuft das Wasser über Kammer  für die Hauptwäsche ein.

# Programmablauf

---

## PowerWash

Das von Miele entwickelte Waschverfahren PowerWash wird bei in den folgenden Waschprogrammen eingesetzt:

- Baumwolle (bei kleinen und mittleren Beladungsmengen)
- ECO 40-60 (bei kleinen und mittleren Beladungsmengen)
- Pflegeleicht
- Oberhemden
- Automatic plus
- Feinwäsche
- Baumwolle  (bei kleinen und mittleren Beladungsmengen)

## Funktionsweise

Bei üblichen Waschverfahren wird mit mehr Wasser gewaschen, als die Wäsche aufsaugen kann. Diese Gesamtmenge an Wasser muss aufgeheizt werden.

Beim PowerWash Waschverfahren wird mit nur wenig mehr Wasser gewaschen, als die Wäsche aufsaugen kann. Das nicht in der Wäsche gebundene Wasser heizt die Trommel und die Wäsche auf und wird immer wieder in die Wäsche gesprüht. Dadurch wird der Energieverbrauch gesenkt.

## Aktivierung

Das PowerWash Waschverfahren wird **automatisch** in den oben genannten Programmen aktiviert.

Bei folgenden Bedingungen wird das PowerWash-Waschverfahren nicht ausgeführt:

- die gewählte Endschleuder-Drehzahl ist kleiner 600 U/min
- CapDosierung ist für die Hauptwäsche (☹, ☹) ist angewählt
- die Waschttemperatur überschreitet 60 °C
- Extras wie z. B. *Vorwäsche* oder *Wasser Plus* sind angewählt
- im Programm *Baumwolle* befindet sich eine grössere Beladungsmenge

## Besonderheiten

### - Die Durchfeuchtungsphase

Zu Beginn des Waschprogramms schleudert die Waschmaschine einige Male. Beim Schleudern wird das ausgeschleuderte Wasser wieder in die Wäsche gesprüht, um eine optimale Durchfeuchtung der Wäsche zu erreichen.

Am Ende der Durchfeuchtungsphase wird der optimale Wasserstand eingestellt. Die Waschmaschine pumpt gegebenenfalls Wasser ab und fügt etwas Frischwasser hinzu.

### - Geräusche in der Heizphase


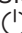
Beim Erwärmen der Wäsche und der Trommel kann es zu ungewöhnlichen Geräuschen (Blubbern) kommen.

## Programm ändern (Kindersicherung)

Eine Änderung des Programms, der Temperatur, der Schleuderdrehzahl oder der gewählten Extras ist nach erfolgtem Start nicht möglich. Somit wird eine ungewollte Bedienung z. B. durch Kinder verhindert.

Wenn die Waschmaschine im laufenden Programm ausgeschaltet wird, schaltet die Standby-Funktion die Waschmaschine nach 15 Minuten nicht komplett aus. In der Trommel kann sich noch Wasser befinden, deshalb sind Sicherheitsfunktionen weiterhin aktiv.


## Programm unterbrechen

- Schalten Sie die Waschmaschine mit der Taste  aus.
- Schalten Sie die Waschmaschine mit der Taste  zur Fortsetzung wieder ein.

## Programm abbrechen

Sie können ein Waschprogramm jederzeit nach dem Programmstart abbrechen.

- Berühren Sie die Sensortaste *Start/Stop*.

Im Display erscheint:  Möchten Sie das Programm abbrechen?

- Wählen Sie Ja.

Im Display erscheint: Programm abgebrochen

Die Waschmaschine pumpt die Lauge ab.

- Warten Sie, bis die Tür entriegelt ist.
- Ziehen Sie die Tür auf.
- Entnehmen Sie die Wäsche.

## Ein anderes Programm wählen

- Schliessen Sie die Tür.
- Wählen Sie das gewünschte Programm.
- Füllen Sie eventuell Waschmittel im Waschmittel-Einspülkasten nach.
- Berühren Sie die Sensortaste *Start/Stop*.

Das neue Programm wird gestartet.

# Pflegesymbole

Waschen	
Die Gradzahl im Bottich gibt die maximale Temperatur an, mit der Sie den Artikel waschen können.	
	normale mechanische Beanspruchung
	schonende mechanische Beanspruchung
	sehr schonende mechanische Beanspruchung
	Handwäsche
	nicht waschbar

## Beispiel für die Programmwahl

Programm	Pflegesymbole
Baumwolle	
Pflegeleicht	
Feinwäsche	
Wolle	
Seide	
Express 20	
Automatic plus	

Trocknen	
	normale Temperatur
	reduzierte Temperatur
	nicht trocknergeeignet

Bügeln und Mangeln	
	ca. 200 °C
	ca. 150 °C
	ca. 110 °C
	Bügeln mit Dampf kann irreversible Schäden verursachen.
	Bügeln/mangeln verboten

Professionelle Reinigung	
	Reinigung mit chemischen Lösungsmitteln. Die Buchstaben stehen für die Reinigungsmittel.
	Nassreinigung
	Chemische Reinigung verboten

Bleichen	
	jedes Oxidationsbleichmittel zulässig
	nur Sauerstoffbleiche zulässig
	Bleichen verboten

## Favoriten erstellen

Ein individuell zusammengestelltes Waschprogramm kann unter einem eigenen Namen gespeichert werden.

### Möglichkeit 1

- Das Display zeigt das Hauptmenü an. Berühren Sie die Sensortaste Favoriten.

Das Display wechselt in das Menü Favoriten.

Berühren Sie die Sensortaste Anlegen.

Das Display wechselt in das Menü Favoriten anlegen.

- Wählen Sie das gewünschte Programm.
- Wählen Sie alle gewünschten Programmeinstellungen.
- Wählen Sie abschliessend Speichern.
- Geben Sie einen Namen ein.

### Möglichkeit 2

Sie können ein gewähltes Waschprogramm vor dem Programmstart als Favorit ablegen.

- Berühren Sie vor dem Programmstart die Sensortaste ☆ Speichern.
- Geben Sie einen Namen ein.

Wenn bereits 12 Favoriten gespeichert sind, wird die Sensortaste Anlegen oder ☆ Speichern nicht angezeigt. Löschen Sie bestehende Favoriten, um neue Favoriten anzulegen.

## Namen eingeben

Wählen Sie kurze, prägnante Namen.

- Berühren Sie die gewünschten Buchstaben oder Zeichen.
- Bestätigen Sie mit der Sensortaste Speichern

Das Waschprogramm wird in der Liste der Favoriten gespeichert.

## Favoriten ändern

Sie können ein gespeichertes Favoritenprogramm umbenennen, löschen oder verschieben.

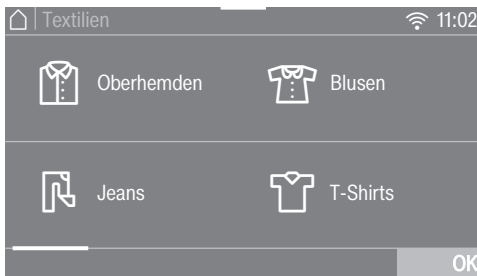
- Wählen Sie im Hauptmenü die Sensortaste Favoriten.
- Berühren Sie das Favoritenprogramm, das Sie ändern wollen, so lange, bis sich das Kontextmenü öffnet.
- Wählen Sie Umbenennen, Löschen oder Verschieben.

# Waschassistent

Der Waschassistent hilft Ihnen beim Waschen von Kleidungs- und Wäschestücken mit unterschiedlichen Pflegeanleitungen. Anhand der Artikelauswahl wird ein auf Ihren Wäscheposten abgestimmtes Waschprogramm zusammengestellt.

- Blättern Sie zur zweiten Seite des Hauptmenüs.
- Berühren Sie die Sensortaste Waschassistent.

Das Display zeigt eine Liste von Artikeln an.



- Berühren Sie die Sensortaste des Artikels, der Ihrem Wäschestück oder Wäscheposten entspricht.

Der gewählte Artikel wird orange markiert. Sie können mehrere Artikel auswählen.

Bei der Auswahl von einigen Artikeln werden Ihnen hilfreiche Tipps angezeigt.

- Bestätigen Sie mit der Sensortaste OK.
- Folgen Sie den weiteren Anweisungen im Display.

Abschliessend zeigt Ihnen das Display eine Zusammenfassung der gewählten Parameter.


- Bestätigen Sie mit der Sensortaste OK oder wählen Sie Ändern, wenn Sie an der Auswahl etwas verändern möchten.

Das auf Ihre Wäsche abgestimmte Programm ist startbereit.

**Tipp:** Sie können einzelne Programmeinstellungen, z. B. *Extras*, dazuwählen, bevor Sie das Programm starten.



Mit dem Timer können Sie die Zeit bis zum Programmstart oder die Programmendezeit wählen. Sie können den Programmstart um maximal 24 Stunden verschieben.

## Timer einstellen

- Berühren Sie die Sensortaste  Timer.
- Wählen Sie die Option *Ende um* oder *Start um*.
- Stellen Sie die Stunden und Minuten ein und bestätigen Sie mit der Sensortaste *OK*.


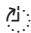
## Timer ändern

Vor dem Programmstart kann die gewählte Timer-Zeit geändert werden.

- Berühren Sie die Sensortaste  oder die Sensortaste .
- Ändern Sie, wenn gewünscht, die angegebene Zeit und bestätigen Sie diese mit der Sensortaste *OK*.

## Timer löschen

Vor dem Programmstart kann die gewählte Timer-Zeit gelöscht werden.

- Berühren Sie die Sensortaste  oder .

Im Display steht die gewählte Timer-Zeit.

- Berühren Sie die Sensortaste *Löschen*.
- Bestätigen Sie mit der Sensortaste *OK*.

Die gewählte Timer-Zeit wird gelöscht.

## Timer starten

- Berühren Sie die Sensortaste *Start/Stop*.

Die Tür wird verriegelt und im Display steht die Zeit bis zum Programmstart.

Nach dem Programmstart kann die gewählte Timer-Zeit nur noch durch einen Programmabbruch geändert oder gelöscht werden.

Sie können das Programm jederzeit sofort starten.

- Berühren Sie die Sensortaste *Sofort starten*.

# Timer


## SmartStart

Mit dem *SmartStart* definieren Sie einen Zeitraum, in dem Ihre Waschmaschine automatisch gestartet wird. Der Start erfolgt über ein Signal, z. B. von Ihrem Energieversorger, wenn der Stromtarif besonders günstig ist.

Diese Funktion ist aktiv, wenn die Einstellung *SmartGrid* eingeschaltet ist.

Der definierbare Zeitraum liegt zwischen 1 Minute und 24 Stunden. In diesem Zeitraum wartet die Waschmaschine auf das Signal des Energieversorgers. Wenn im definierten Zeitraum kein Signal gesendet wird, startet die Waschmaschine das Waschprogramm.

## Zeitraum einstellen

Wenn Sie in den Einstellungen die Funktion *SmartGrid* aktiviert haben, wird nach Berühren der Sensortaste  Timer nicht mehr Start um oder Ende um, sondern *SmartStart* bis oder *SmartEnde* bis angezeigt (siehe Kapitel "Einstellungen", Abschnitt "SmartGrid").

Die Vorgehensweise entspricht dem Einstellen der Zeit bei der Startvorwahl.

- Stellen Sie die gewünschte Zeit ein und bestätigen Sie mit der Sensortaste OK.
- Berühren Sie die Sensortaste *Start/Stop*, um das Waschprogramm mit *SmartStart* zu starten.

Das gewählte Programm startet automatisch, sobald der Energieversorger das Signal sendet oder der errechnete spätestmögliche Startzeitpunkt erreicht ist.

Das Ändern und das Löschen der Funktion *SmartStart* funktioniert wie bei der Startvorwahl beschrieben.



## Das richtige Waschmittel

Sie können alle Waschmittel verwenden, die für Haushaltswaschmaschinen geeignet sind. Verwendungshinweise und Dosierhinweise stehen auf der Waschmittelverpackung.

## Die Dosierung ist abhängig von:

- dem Verschmutzungsgrad der Wäsche
- der Wäschemenge
- der Wasserhärte  
Wenn Sie den Härtebereich nicht kennen, informieren Sie sich bei Ihrem Wasserversorgungsunternehmen.

## Wasserenthärter

In den Härtebereichen II und III können Sie einen Wasserenthärter zugeben, um Waschmittel zu sparen. Die richtige Dosierung steht auf der Packung. Füllen Sie zuerst das Waschmittel, dann den Wasserenthärter ein.

Das Waschmittel können Sie dann wie für Härtebereich I dosieren.

## Wasserhärten

Härtebereich	französische Härte °f	deutsche Härte °d
weich (I)	0 – 15	0 – 8,4
mittel (II)	15 – 25	8,4 – 14
hart (III)	über 25	über 14

## Dosierhilfen

Nutzen Sie zur Dosierung des Waschmittels die vom Waschmittelhersteller bereitgestellten Dosierhilfen (Dosierkugel), besonders bei der Dosierung von Flüssigwaschmitteln.

## Nachfüllpackungen

Nutzen Sie beim Kauf von Waschmitteln wenn möglich Nachfüllpackungen zur Reduzierung des Abfallaufkommens.

## Wäschenachbehandlungsmittel

### Weichspüler

geben den Textilien einen weichen Griff und vermindern statische Aufladung beim maschinellen Trocknen.

### Formspüler

sind synthetische Stärkemittel und geben den Textilien einen festeren Griff.

### Stärke

gibt den Textilien Steifigkeit und Fülle.




# Waschmittel

## Separates Weichspülen, Formspülen oder Stärken

Die Stärke muss wie auf der Packung angegeben vorbereitet sein.

**Tipp:** Beim Weichspülen das Extra Wasser plus aktivieren.

## Dosierung über den Waschmittel-Einsspülkasten


- Füllen Sie Weichspüler in die Kammer  oder stecken Sie die Cap auf.
- Füllen Sie flüssige Stärke/Formspüler in die Kammer  und pulverförmige oder zähflüssige Stärke/Formspüler in die Kammer .
- Wählen Sie das Programm Nur Spülen.
- Korrigieren Sie wenn nötig die Schleuderdrehzahl.
- Bei der Verwendung einer Cap berühren Sie die Sensortaste CapDosing und aktivieren Sie die Cap.
- Berühren Sie die Sensortaste *Start/Stop*.

## Dosierung über TwinDos

Ein Behälter der automatischen Dosierung muss mit Weichspüler gefüllt sein.

- Wählen Sie das Programm Nur Spülen.
- Korrigieren Sie wenn nötig die Schleuderdrehzahl.
- Berühren Sie die Sensortaste TwinDos.
- Berühren Sie die Sensortaste Ein, um TwinDos zu aktivieren.
- Berühren Sie die Sensortaste *Start/Stop*.

## Entfärben/Färben

 Schäden durch Entfärbemittel. Entfärbemittel führen zur Korrosion in der Waschmaschine. Verwenden Sie keine Entfärbemittel in der Waschmaschine.

Das Färben in der Waschmaschine ist nur im haushaltsüblichen Masse erlaubt. Das beim Färben verwendete Salz greift bei andauerndem Gebrauch den Edelstahl an. Halten Sie streng die Vorgaben des Färbemittelherstellers ein.

Wählen Sie beim Färben unbedingt das Extra *Wasser Plus*.

## Waschmittelempfehlungen (gemäss Ökodesign Nr. 2019/2023)

Die Empfehlungen gelten für den gesamten Temperaturbereich der Waschprogramme.

	Miele UltraPhase 1 und 2	Miele Caps 	Miele Caps 	Miele Caps 	Universalwaschmittel	Colorwaschmittel	Fein- und Wollwaschmittel	Spezialwaschmittel
Baumwolle	✓		✓	✓	✓	✓		
ECO 40-60	✓		✓	✓	✓	✓		
Pflegeleicht	✓		✓	✓		✓		
Feinwäsche	✓	✓	✓				✓	
QuickPowerWash	✓				✓	✓		
Automatic plus	✓		✓	✓		✓		
Wolle 		✓					✓	✓
Seide 		✓					✓	✓
Express 20	✓		✓			✓ <sup>1</sup>		
Oberhemden	✓		✓	✓	✓	✓		
Jeans	✓	✓	✓			✓ <sup>1</sup>		✓
Dunkle Wäsche	✓	✓	✓			✓ <sup>1</sup>		✓
Sportwäsche	✓	✓					✓	✓
Sportschuhe	✓	✓					✓	✓
Outdoor		✓					✓	✓
Imprägnieren			✓					
Daunen		✓					✓ <sup>1</sup>	✓
Federbetten		✓					✓ <sup>1</sup>	✓
Kopfkissen							✓ <sup>1</sup>	✓
Baumwolle Hygiene	✓		✓	✓	✓	✓		
Gardinen	✓			✓	✓ <sup>2</sup>			✓
Neue Textilien	✓		✓			✓		
Nur Spülen			✓					
Baumwolle 	✓		✓	✓	✓	✓		
Maschine reinigen					✓ <sup>2</sup>			✓


✓ Empfehlung

<sup>1</sup> Flüssigwaschmittel

<sup>2</sup> Pulverwaschmittel

 Spezialwaschmittel (z. B. WoolCare)

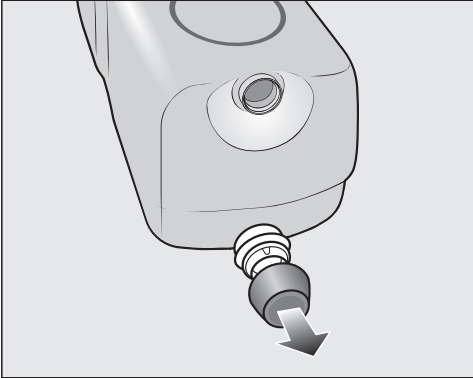
 Textilpflegemittel (z. B. Weichspüler)

 Additiv (z. B. Booster)

# TwinDos-Kartusche tauschen

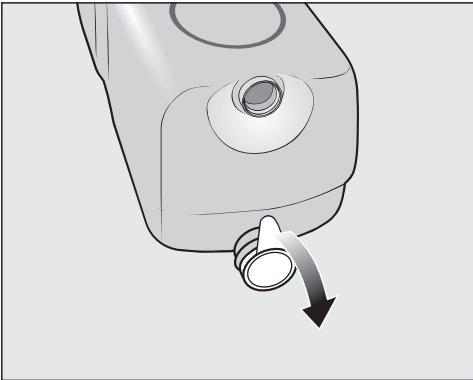
Eine leere Waschmittelkartusche wird von der Waschmaschine im Display angezeigt.

## Kartusche vorbereiten




- Entfernen Sie die Stopfen von der Kartusche.

oder



- Entfernen Sie die komplette Siegelfolie von der Kartusche.

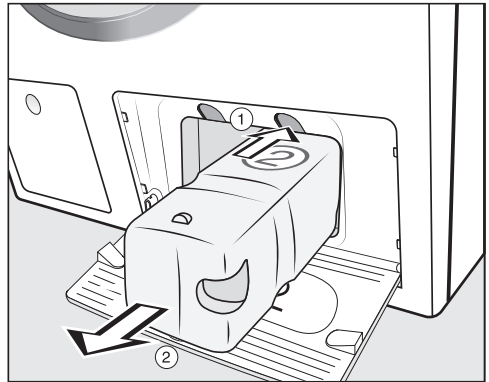
 Beschädigungsgefahr durch Siegelfolie

Verbleibende Folienreste können zu Undichtigkeiten im TwinDos System führen.

Entfernen Sie vor dem Einschleiben der neuen Kartusche die komplette Siegelfolie am Saugstutzen.

## Kartusche austauschen

- Schalten Sie die Waschmaschine ein.



① Um die Verriegelung zu lösen, drücken Sie den gelben Knopf oberhalb der Kartusche.

② Ziehen Sie die Kartusche heraus.

- Setzen Sie eine neue Kartusche ein.

- Bestätigen Sie die Meldungen im Display.

Der Zähler wurde auf 0 gesetzt.

## Gehäuse und Blende reinigen

**⚠** Stromschlaggefahr durch Netzspannung.  
Bei ausgeschalteter Waschmaschine ist Netzspannung vorhanden.  
Ziehen Sie vor der Reinigung und Pflege den Netzstecker.

**⚠** Schäden durch eindringendes Wasser.  
Durch den Druck eines Wasserstrahls kann Wasser in die Waschmaschine gelangen und Bauteile beschädigen.  
Spritzen Sie die Waschmaschine nicht mit einem Wasserstrahl ab.

- Reinigen Sie das Gehäuse und die Blende mit einem milden Reinigungsmittel oder Seifenlauge und trocknen Sie beides mit einem weichen Tuch ab.
- Reinigen Sie die Trommel mit einem geeigneten Edelstahl-Putzmittel.

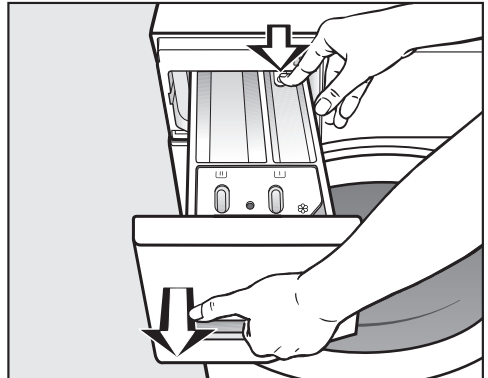
**⚠** Schäden durch Reinigungsmittel.  
Lösemittelhaltige Reiniger, Scheuermittel, Glas- oder Allzweckreiniger können Kunststoffoberflächen und andere Teile beschädigen.  
Verwenden Sie keine von diesen Reinigungsmitteln.

## Waschmittel-Einspülkasten reinigen

Die Nutzung von niedrigen Waschttemperaturen und Flüssigwaschmitteln begünstigt die Verkeimung des Waschmittel-Einspülkastens.

- Reinigen Sie aus hygienischen Gründen regelmässig den gesamten Waschmittel-Einspülkasten auch bei ausschliesslicher Nutzung von TwinDos.

## Waschmittel-Einspülkasten entnehmen



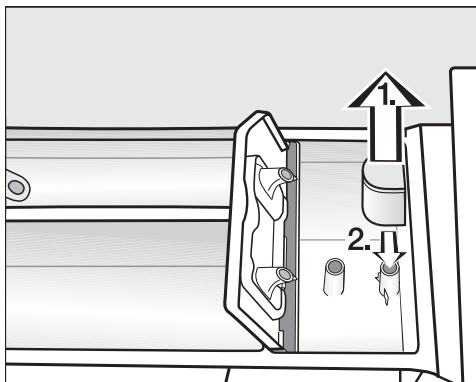
- Ziehen Sie den Waschmittel-Einspülkasten bis zum Anschlag heraus, drücken Sie den Entriegelungsknopf und entnehmen Sie den Waschmittel-Einspülkasten.
- Reinigen Sie den Waschmittel-Einspülkasten mit warmem Wasser.

# Reinigung und Pflege

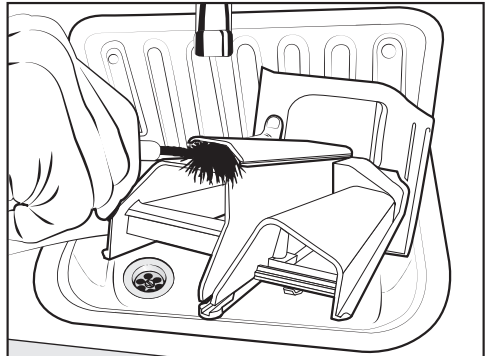
## Saugheber und Kanal von Fach ☸/☒ reinigen

Flüssigstärke führt zum Verkleben. Der Saugheber im Fach ☸/☒ funktioniert nicht mehr und die Kammer kann überlaufen.

Reinigen Sie nach mehrmaligem Gebrauch von Flüssigstärke den Saugheber besonders gründlich.

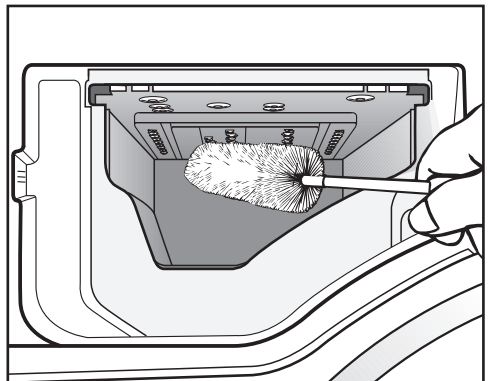


1. Saugheber aus der Kammer ☸ herausziehen und unter fließendem warmem Wasser reinigen. Das Rohr, über das der Saugheber gesteckt wird, ebenfalls reinigen.
2. Saugheber wieder aufstecken.



- Reinigen Sie den Weichspülkanal mit warmem Wasser und einer Bürste.

## Sitz des Waschmittel-Einspülkastens reinigen



- Entfernen Sie mit Hilfe einer Flaschenbürste Waschmittelreste und Kalkablagerungen von den Einsprühdüsen des Waschmittel-Einspülkastens.
- Setzen Sie den Waschmittel-Einspülkasten wieder ein.

**Tipps:** Zur besseren Trocknung den Waschmittel-Einspülkasten einen Spalt geöffnet lassen.

## Trommelreinigung (Hygiene Info)

Beim Waschen mit niedrigen Temperaturen und/oder Flüssigwaschmittel besteht die Gefahr von Keim- und Geruchsbildung in der Waschmaschine. Reinigen Sie die Waschmaschine mit Hilfe des Programms Maschine reinigen. Dieses sollte spätestens nach der Meldung Hygiene Info: Wählen Sie „Pflege“ und starten Sie „Maschine reinigen“. Im Display erfolgen.

## TwinDos-Pflege

⚠ Schäden durch eingetrocknetes Waschmittel.

Bei einer längeren Benutzungspause (mehr als zwei Monate) kann das Waschmittel in den Schläuchen zähflüssig werden oder eintrocknen. Die Schläuche können verstopfen und müssen durch den Kundendienst gereinigt werden.

Reinigen Sie das TwinDos System.

Für die Reinigung benötigen Sie entweder die Reinigungskartusche „TwinDosCare“ oder einen TwinDos Leerbehälter. Beides erhalten Sie im Miele Webshop.

Die Waschmaschine besitzt ein Reinigungsprogramm für das TwinDos System. Durch das Reinigungsprogramm werden die Schläuche innerhalb der Waschmaschine gereinigt.

## Pflegeprogramm starten

- Schalten Sie die Waschmaschine ein.
- Blättern Sie zur zweiten Seite des Hauptmenüs.
- Berühren Sie die Sensortaste Pflege.

Das Display wechselt in das Menü *Pflege*.

- Wählen Sie „TwinDos“ pflegen.
- Berühren Sie die Sensortaste des zu reinigenden Behälters.
- Bestätigen Sie die Information Pflegevorgang starten? mit der Sensortaste ja.
- Folgen Sie den weiteren Anweisungen im Display.

Die Schläuche wurden gereinigt. Das TwinDos System kann jederzeit wieder benutzt werden.

## Einschubfach reinigen

Zurückbleibende Waschmittelreste können zu Verklebungen führen.

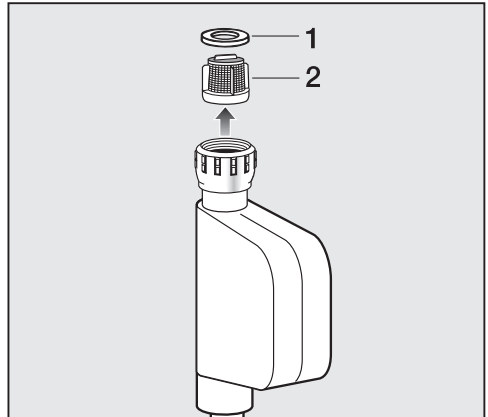
- Reinigen Sie den Innenraum des Einschubfaches beim Wechsel der Kartuschen oder Behälter mit einem feuchten Tuch.

# Reinigung und Pflege

## Wassereinlaufsieb reinigen

Die Waschmaschine hat zum Schutz des Wassereinlaufventils ein Sieb. Das Sieb in der Verschraubung des Zulaufschlauches sollten Sie etwa alle 6 Monate kontrollieren. Bei häufigen Unterbrechungen im Wassernetz kann dieser Zeitraum kürzer sein.

- Drehen Sie den Wasserhahn zu.
- Schrauben Sie den Zulaufschlauch vom Wasserhahn ab.



- Ziehen Sie die Gummidichtung **1** aus der Führung heraus.
- Fassen Sie den Steg des Kunststoffsiebes **2** mit einer Kombi- oder Spitzzange und ziehen es heraus.
- Der Wiedereinbau erfolgt in umgekehrter Reihenfolge.

Die Verschraubung fest auf den Wasserhahn drehen und den Wasserhahn öffnen. Falls Wasser austritt, die Verschraubung nachziehen.

Das Schmutzsieb **muss** nach der Reinigung wieder eingebaut werden.





Sie können die meisten Störungen und Fehler, zu denen es im täglichen Betrieb kommen kann, selbst beheben. In vielen Fällen können Sie Zeit und Kosten sparen, da Sie nicht den Kundendienst rufen müssen.


Unter [www.miele.com/service](http://www.miele.com/service) erhalten Sie Informationen zur selbstständigen Behebung von Störungen.

Die nachfolgenden Tabellen sollen Ihnen dabei helfen, die Ursachen einer Störung oder eines Fehlers zu finden und zu beseitigen.




## Es lässt sich kein Waschprogramm starten

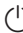
Problem	Ursache und Behebung
<b>Das Display bleibt dunkel und die Kontrollleuchte der Taste Start/Stop leuchtet nicht.</b>	<p>Die Waschmaschine hat keinen Strom.</p> <ul style="list-style-type: none"> <li>■ Prüfen Sie, ob der Netzstecker eingesteckt ist.</li> <li>■ Prüfen Sie, ob die Sicherung(en) in Ordnung ist/sind.</li> </ul> <p>Die Waschmaschine hat sich aus Energiespargründen automatisch ausgeschaltet.</p> <ul style="list-style-type: none"> <li>■ Schalten Sie die Waschmaschine wieder mit der Taste  ein.</li> </ul>
<b>Sie werden im Display aufgefordert, einen Pin-Code einzugeben.</b>	<p>Der Pin-Code ist aktiv.</p> <ul style="list-style-type: none"> <li>■ Geben Sie den Code ein und bestätigen Sie diesen. Deaktivieren Sie den Pin-Code, wenn die Abfrage beim nächsten Einschalten nicht erscheinen soll.</li> </ul>
<b>Das Display meldet:</b>  Die Tür lässt sich nicht verriegeln. Rufen Sie den Kundendienst.	<p>Die Tür ist nicht richtig verschlossen. Die Verriegelung der Tür konnte nicht einrasten.</p> <ul style="list-style-type: none"> <li>■ Schliessen Sie die Tür nochmals.</li> <li>■ Starten Sie erneut das Programm. Erscheint die Fehlermeldung erneut, rufen Sie den Kundendienst.</li> </ul>

## Fehlermeldung nach Programmabbruch


Problem	Ursache und Behebung
 Fehler Wasserablauf. Reinigen Sie Laugenfilter und Pumpe. Überprüfen Sie den Ablaufschlauch.	<p>Der Wasserablauf ist blockiert oder beeinträchtigt. Der Ablaufschlauch liegt zu hoch.</p> <ul style="list-style-type: none"> <li>■ Reinigen Sie Laugenfilter und Laugenpumpe.</li> <li>■ Die maximale Abpumphöhe beträgt 1,0 m.</li> </ul>

## Was tun, wenn ...

Problem	Ursache und Behebung
 Fehler Wasserzulauf. Öffnen Sie den Wasserhahn	Der Wasserzulauf ist gesperrt oder beeinträchtigt. <ul style="list-style-type: none"> <li>■ Prüfen Sie, ob der Wasserhahn ganz geöffnet ist.</li> <li>■ Prüfen Sie, ob der Zulaufschlauch geknickt ist.</li> <li>■ Prüfen Sie, ob der Wasserdruck zu niedrig ist.</li> </ul> Das Sieb im Wasserzulauf ist verstopft. <ul style="list-style-type: none"> <li>■ Reinigen Sie das Sieb.</li> </ul>
 Fehler F. Wenn Gerätereuestart ohne Erfolg, rufen Sie den Kundendienst.	Ein Defekt liegt vor. <ul style="list-style-type: none"> <li>■ Nehmen Sie die Waschmaschine vom Stromnetz, indem Sie den Netzstecker aus der Steckdose ziehen oder die Sicherung(en) der Hausinstallation ausschalten.</li> <li>■ Warten Sie <b>mindestens 2 Minuten</b>, bevor Sie die Waschmaschine wieder ans Stromnetz anschließen.</li> <li>■ Schalten Sie die Waschmaschine wieder ein.</li> <li>■ Starten Sie das Programm nochmals. Erscheint die Fehlermeldung erneut, rufen Sie den Kundendienst.</li> </ul>
 Reaktion Water-proof. Schließen Sie den Wasserhahn. Rufen Sie den Kundendienst.	Das Wasserschutzsystem hat reagiert. <ul style="list-style-type: none"> <li>■ Schliessen Sie den Wasserhahn.</li> <li>■ Rufen Sie den Kundendienst.</li> </ul>

Um die Fehlermeldung auszuschalten: Schalten Sie die Waschmaschine mit der Taste  aus.

## Fehlermeldung nach Programmende

Problem	Ursache und Behebung
 Dosierung prüfen	Es hat sich zu viel Schaum beim Waschen gebildet. <ul style="list-style-type: none"> <li>■ Überprüfen Sie die dosierte Waschmittelmenge.</li> <li>■ Überprüfen Sie bei automatischer Waschmitteldosierung die eingestellte Dosiermenge.</li> <li>■ Beachten Sie die Hinweise auf der Waschmittelpackung und den Verschmutzungsgrad der Wäsche.</li> <li>■ Reduzieren Sie gegebenenfalls die Grunddosiermenge in 10%-Schritten.</li> </ul>

Problem	Ursache und Behebung
<p><b>i</b> Hygiene Info: Wählen Sie „Pflege“ und starten Sie „Maschine reinigen“.</p>	<p>Es wurde über einen längeren Zeitraum kein Waschprogramm mit einer Temperatur über 60 °C gestartet.</p> <ul style="list-style-type: none"> <li>■ Um eine Keim- und Geruchsbildung in der Waschmaschine zu verhindern, starten Sie das Programm <i>Maschine reinigen</i> mit dem Miele Maschinenreiniger oder einem pulverförmigen Universalwaschmittel.</li> </ul>

Die Hinweise werden am Programmende und beim Einschalten der Waschmaschine gemeldet und müssen mit der Sensortaste *OK* bestätigt werden.


## Fehlermeldung nach Programmende

Problem	Ursache und Behebung
<p><b>i</b> Intensivflutung: Reinigen Sie Filter und Düse oder entfernen Sie Fremdkörper aus dem Pumpengehäuse.</p>	<p>Die Pumpen sind verunreinigt.</p> <ul style="list-style-type: none"> <li>■ Reinigen Sie die Pumpen wie im Kapitel “Was tun, wenn . . .”, Abschnitt “Tür öffnen bei verstopftem Ablauf und/oder Stromausfall” beschrieben.</li> <li>■ Starten Sie nach der Reinigung erneut ein Waschprogramm.</li> </ul>
	<p>Die Düse oben im Einfüllring der Tür ist durch Flusen verstopft.</p> <ul style="list-style-type: none"> <li>■ Entfernen Sie die Flusen mit Hilfe der Finger. Keine scharfkantigen Hilfsmittel verwenden.</li> <li>■ Starten Sie nach der Reinigung erneut ein Waschprogramm.</li> </ul>
	<p>Erscheint die Fehlermeldung erneut, rufen Sie den Kundendienst. Die Waschmaschine kann weiterhin mit eingeschränkten Funktionen betrieben werden.</p>
<p><b>i</b> Waschmaschine ausrichten. Wäsche nicht optimal ausgeschleudert.</p>	<p>Das Extra Vorbügeln am Programmende konnte nicht ordnungsgemäss durchgeführt werden.</p> <ul style="list-style-type: none"> <li>■ Überprüfen Sie, ob die Waschmaschine lotrecht aufgestellt ist, wie im Kapitel “Installation”, Abschnitt “Ausrichten” beschrieben.</li> <li>■ Überprüfen Sie, ob die maximale Abpumphöhe von 1 m nicht überschritten wird.</li> </ul>
	<p>Erscheint die Fehlermeldung erneut, rufen Sie den Kundendienst. Die Waschmaschine kann weiterhin mit eingeschränkten Funktionen betrieben werden.</p>

Die Hinweise werden am Programmende und beim Einschalten der Waschmaschine gemeldet und müssen mit der Sensortaste *OK* bestätigt werden.

# Was tun, wenn ...

## Meldungen oder Störungen TwinDos System

Problem	Ursache und Behebung
<b>i</b> Nur noch wenige Waschgänge sind möglich. Besorgen Sie neues Waschmittel für Fach ①.	Das Waschmittel in der Kartusche ist bald aufgebraucht. Es sind noch ca. 4 bis 8 Waschgänge möglich. ■ Besorgen Sie eine neue Kartusche.
<b>i</b> „TwinDos“ ① ist leer. Kontrollieren Sie Ihr Waschergebnis.	Die Kartusche ist leer. ■ Tauschen Sie die Kartusche aus. ■ Überprüfen Sie die Sauberkeit der Wäsche. Es kann sein, dass die Waschmittelmenge nicht mehr ausreichend war. Waschen Sie die Wäsche gegebenenfalls noch einmal.
<b>i</b> Nutzen Sie „TwinDos“ oder führen Sie im Menü „Pflege“ die „TwinDos“-Pflege durch. Weitere Informationen finden Sie in der Gebrauchsanweisung.	TwinDos oder die automatische Dosierung über Fach ① und/oder ② wurden längere Zeit nicht benutzt. ■ Nutzen Sie TwinDos bei einem der nächsten Waschgänge. ■ Führen Sie die TwinDos-Pflege durch, wie im Kapitel „Reinigung und Pflege“, Abschnitt „TwinDos - Pflege“ beschrieben.
 „TwinDos“-Pflege für Fach ① muss im Menü „Pflege“ gestartet werden. Weitere Informationen finden Sie in der Gebrauchsanweisung.	TwinDos oder die automatische Dosierung über Fach ① und/oder ② wurde zu lange nicht benutzt. Es besteht die Gefahr, dass das Waschmittel in den Schläuchen eintrocknet. ■ Führen Sie <b>sofort</b> die TwinDos-Pflege durch, wie im Kapitel „Reinigung und Pflege“, Abschnitt „TwinDos-Pflege“ beschrieben.
Die Meldungen auf dieser Seite sind beispielhaft. Je nach betroffenem Fach ①/② können diese sich ändern.	

Die Hinweise werden am Programmende und beim Einschalten der Waschmaschine gemeldet und müssen mit der Sensortaste OK bestätigt werden.


## Meldungen oder Störungen TwinDos System

Problem	Ursache und Behebung
Nach dem Einsatz einer neuen Waschmittelkartusche wird beim Einschalten die Waschmittelkartusche als leer gemeldet.	<p>Beim Tausch der Waschmittelkartusche war die Waschmaschine ausgeschaltet.</p> <ul style="list-style-type: none"> <li>■ Schalten Sie die Waschmaschine ein.</li> <li>■ Entnehmen Sie die Waschmittelkartusche und schieben Sie dann die Waschmittelkartusche wieder ins Fach.</li> </ul> <p>Der Zähler wird auf 0 gesetzt.</p>
Es sind dunkle Flecken im Waschmittel sichtbar.	<p>Es haben sich Schimmelpilze im Waschmittel gebildet.</p> <ul style="list-style-type: none"> <li>■ Entfernen Sie das Flüssigwaschmittel aus dem Behälter und reinigen Sie diesen gründlich.</li> </ul>
Es wurde kein Waschmittel und/oder Weichspüler dosiert.	<p>Die automatische Dosierung wurde nicht aktiviert.</p> <ul style="list-style-type: none"> <li>■ Berühren Sie vor dem nächsten Waschgang die Sensortaste TwinDos.</li> </ul> <p>Die automatische Dosierung wird aktiviert.</p>
	<p>Es wurde trotz Aktivierung kein Waschmittel/Weichspüler dosiert.</p> <ul style="list-style-type: none"> <li>■ Versuchen Sie es erneut.</li> <li>■ Wird dennoch kein Waschmittel dosiert, rufen Sie den Kundendienst.</li> </ul>


## Allgemeine Probleme mit der Waschmaschine

Problem	Ursache und Behebung
Die Waschmaschine riecht.	<p>Die Hygiene Info wurde nicht beachtet. Es wurde über einen längeren Zeitraum kein Waschprogramm mit einer Temperatur über 60 °C gestartet.</p> <ul style="list-style-type: none"> <li>■ Um eine Keim- und Geruchsbildung in der Waschmaschine zu verhindern, starten Sie das Programm <i>Maschine reinigen</i> mit dem Miele Maschinenreiniger oder einem pulverförmigen Universalwaschmittel.</li> </ul>
	<p>Die Tür und der Waschmittel-Einspülkasten wurden nach dem Waschen verschlossen.</p> <ul style="list-style-type: none"> <li>■ Lassen Sie die Tür und den Waschmittel-Einspülkasten einen Spalt geöffnet, damit diese trocknen können.</li> </ul>

## Was tun, wenn ...

Problem	Ursache und Behebung
<b>Die Waschmaschine steht während des Schleuderns nicht ruhig.</b>	Die Gerätefüsse stehen nicht gleichmässig und sind nicht gekontert. <ul style="list-style-type: none"> <li>■ Richten Sie die Waschmaschine standsicher aus und kontern Sie die Gerätefüsse.</li> </ul>
<b>Die Waschmaschine hat die Wäsche nicht wie gewohnt geschleudert und diese ist noch nass.</b>	Beim Endschleudern wurde eine grosse Unwucht gemessen und die Drehzahl automatisch reduziert. <ul style="list-style-type: none"> <li>■ Geben Sie immer grosse und kleine Wäschestücke in die Trommel, um eine bessere Verteilung zu erreichen.</li> </ul>
<b>Auftreten von ungewöhnlichen Pumpgeräuschen.</b>	Kein Fehler! Schlurfende Geräusche am Anfang und am Ende des Pumpvorganges sind normal.
<b>Die Trommelbeleuchtung leuchtet nicht.</b>	Die Trommelbeleuchtung erlischt automatisch nach 5 Minuten. <ul style="list-style-type: none"> <li>■ Öffnen Sie das Pull-down-Menü im Menü Übersicht und berühren Sie die Sensortaste .</li> </ul>
	Die Trommelbeleuchtung ist defekt. <ul style="list-style-type: none"> <li>■ Rufen Sie den Miele Kundendienst.</li> </ul>

## Allgemeine Probleme mit der Waschmaschine

Problem	Ursache und Behebung
<b>Im Waschmittel-Einspülkasten verbleiben grössere Waschmittelrückstände.</b>	Der Fliessdruck des Wassers reicht nicht aus. <ul style="list-style-type: none"> <li>■ Reinigen Sie das Sieb im Wasserzulauf.</li> <li>■ Wählen Sie evtl. das <i>Extra Wasser Plus</i>.</li> </ul>
	Pulverwaschmittel in Verbindung mit Enthärtungsmitteln neigen zum Kleben. <ul style="list-style-type: none"> <li>■ Reinigen Sie den Waschmittel-Einspülkasten und geben Sie zukünftig erst das Waschmittel und dann das Enthärtungsmittel in das Fach.</li> </ul>
<b>Der Weichspüler wird nicht vollständig eingespült oder es bleibt zu viel Wasser in der Kammer  stehen.</b>	Der Saugheber sitzt nicht richtig oder ist verstopft. <ul style="list-style-type: none"> <li>■ Reinigen Sie den Saugheber, siehe Kapitel "Reinigung und Pflege", Abschnitt "Waschmittel-Einspülkasten reinigen".</li> </ul>

Problem	Ursache und Behebung
<b>Am Programmende befindet sich noch Flüssigkeit in der Cap.</b>	Das Ablaufröhrchen im Waschmittel-Einspülkasten, auf das die Cap gesteckt wird, ist verstopft. ■ Reinigen Sie das Röhrchen.
	Kein Fehler! Aus technischen Gründen bleibt eine kleine Restmenge Wasser in der Cap.
<b>Im Weichspülfach neben der Cap steht Wasser.</b>	CapDosing wurde nicht aktiviert oder nach dem letzten Waschgang wurde die leere Cap nicht entnommen. ■ Achten Sie beim nächsten Einsatz der Cap darauf, dass CapDosing aktiviert wird. ■ Entnehmen und entsorgen Sie die Cap nach jedem Waschgang.
	Das Ablaufröhrchen im Waschmittel-Einspülkasten, auf das die Cap gesteckt wird, ist verstopft. ■ Reinigen Sie das Röhrchen.

## Ein nicht zufriedenstellendes Waschergebnis

Problem	Ursache und Behebung
<b>Die Wäsche wird mit Flüssigwaschmittel nicht sauber</b>	Flüssigwaschmittel enthalten keine Bleichmittel. Flecken aus Obst, Kaffee oder Tee können nicht immer entfernt werden. ■ Verwenden Sie das 2-Phasen-System von Miele. Durch die gezielte Zugabe von UltraPhase 2 während des Waschprozesses werden Flecken wirksam entfernt. ■ Verwenden Sie bleichmittelhaltige Pulverwaschmittel.
<b>Auf gewaschenen dunklen Textilien befinden sich weisse, waschmittelähnliche Rückstände.</b>	Das Waschmittel enthält wasserunlösliche Bestandteile (Zeolithe) zur Wasserenthärtung. Diese haben sich auf den Textilien festgesetzt. ■ Versuchen Sie, nach dem Trocknen die Rückstände mittels einer Bürste zu entfernen. ■ Waschen Sie dunkle Textilien zukünftig mit einem Waschmittel ohne Zeolithe. Flüssigwaschmittel enthalten meistens keine Zeolithe. ■ Waschen Sie die Textilien mit dem Programm <i>Dunkle Wäsche</i> .

## Was tun, wenn ...

Problem	Ursache und Behebung
<b>Auf der gewaschenen Wäsche haften graue elastische Rückstände.</b>	<p>Die Dosierung des Waschmittels war zu niedrig. Die Wäsche war stark mit Fett verschmutzt (Öle, Salben).</p> <ul style="list-style-type: none"> <li>■ Geben Sie bei derartig verschmutzter Wäsche entweder mehr Waschmittel zu oder verwenden Sie Flüssigwaschmittel.</li> <li>■ Starten Sie vor der nächsten Wäsche das Waschprogramm <i>Maschine reinigen</i> mit dem Miele Maschinenreiniger oder einem pulverförmigen Universalwaschmittel.</li> </ul>

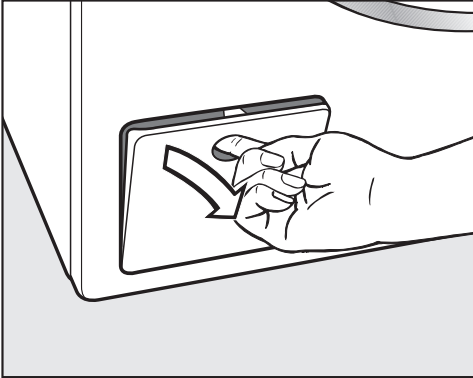
## Die Tür lässt sich nicht öffnen

Problem	Ursache und Behebung
<b>Die Tür lässt sich während des Waschvorgangs nicht aufziehen.</b>	<p>Während des Waschvorgangs ist die Trommel verriegelt.</p> <ul style="list-style-type: none"> <li>■ Berühren Sie die Sensortaste <i>Start/Stop</i> und brechen Sie das Programm ab.</li> </ul> <p>Das Programm wird abgebrochen, die Tür wird entriegelt und Sie können die Tür aufziehen.</p>
	<p>Es befindet sich Wasser in der Trommel und die Waschmaschine kann nicht abpumpen.</p> <ul style="list-style-type: none"> <li>■ Reinigen Sie Laugenfilter und Laugenpumpe, wie im Abschnitt "Tür öffnen bei verstopfem Ablauf und/oder Stromausfall" beschrieben.</li> </ul>
<b>Nach einem Programmabbruch steht:</b> Komfortkühlen im Display.	<p>Zum Schutz vor Verbrühungen lässt sich die Tür bei einer Laugentemperatur von über 55 °C nicht öffnen.</p> <ul style="list-style-type: none"> <li>■ Warten Sie, bis die Temperatur in der Trommel gesunken ist und die Anzeige im Display erlischt.</li> </ul>
<b>Das Display meldet:</b> ⚠ Das Türschloss ist blockiert. Rufen Sie den Kundendienst.	<p>Das Türschloss ist blockiert.</p> <ul style="list-style-type: none"> <li>■ Rufen Sie den Kundendienst.</li> </ul>



## Tür öffnen bei verstopftem Ablauf und/oder Stromausfall

- Schalten Sie die Waschmaschine aus.



- Öffnen Sie die Klappe für die Ablaufpumpe.

## Verstopfter Ablauf

Wenn der Ablauf verstopft ist, kann sich eine grössere Menge Wasser in der Waschmaschine befinden.

**!** Verbrühungsgefahr durch heisse Lauge.

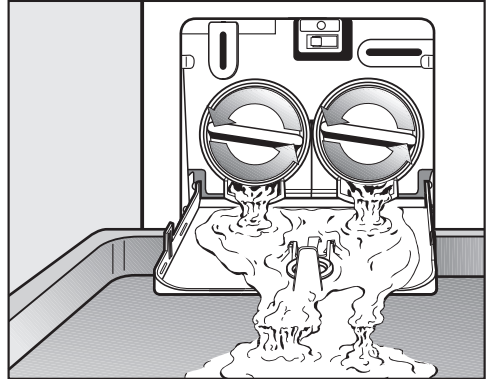
Die auslaufende Lauge ist heiss, wenn kurz vorher mit hohen Temperaturen gewaschen wurde.

Lassen Sie die Lauge vorsichtig ab.

## Entleerungsvorgang

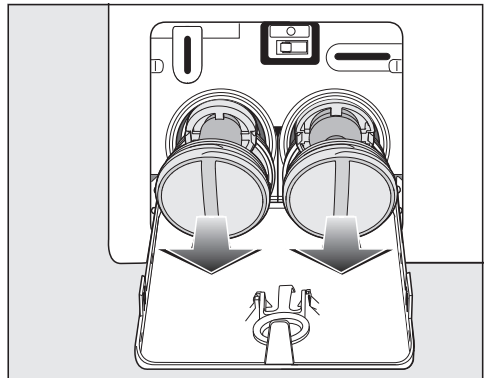
Drehen Sie die Laugenfilter nicht komplett heraus.

- Stellen Sie einen Behälter unter die Klappe, z. B. ein Universalbackblech.



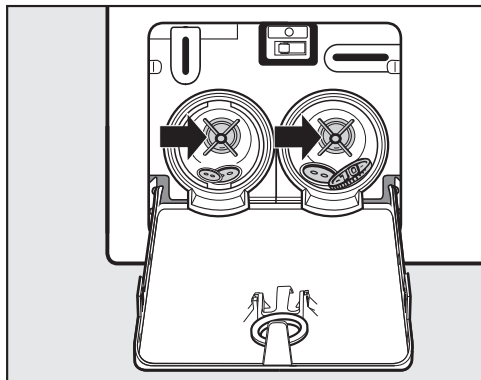
- Drehen Sie langsam die Laugenfilter auf, bis das Wasser ausläuft.
- Drehen Sie die Laugenfilter wieder zu, um den Wasserablauf zu unterbrechen.

Läuft kein Wasser mehr aus:

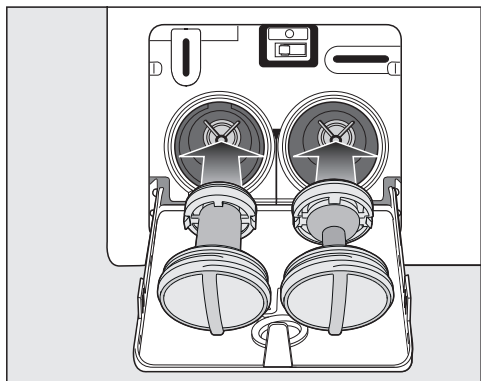


- Drehen Sie die Laugenfilter ganz heraus.

## Was tun, wenn ...



- Reinigen Sie die Laugenfilter gründlich.
- Prüfen Sie, ob sich die Pumpenflügel leicht drehen lassen, ggf. Fremdkörper (Knöpfe, Münzen usw.) entfernen und den Innenraum reinigen.



- Setzen Sie die Laugenfilter wieder richtig (rechts und links) ein und drehen Sie die Laugenfilter fest zu.
- Schliessen Sie die Klappe für die Ab-laufpumpe.

⚠ Schäden durch auslaufendes Wasser

Werden die Laugenfilter nicht wieder eingesetzt und festgedreht, läuft Wasser aus der Waschmaschine.

Setzen Sie die Laugenfilter wieder ein und drehen Sie die Laugenfilter fest zu.

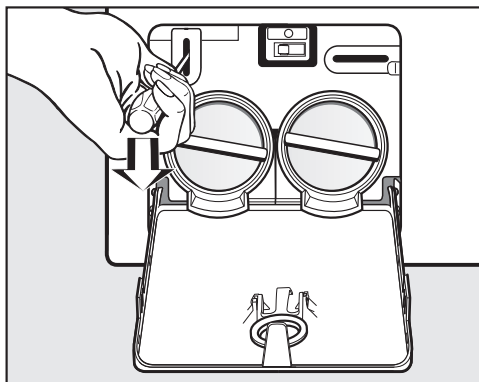
Schliessen Sie die Klappe zu der Ab-laufpumpe.

### Tür öffnen

⚠ Verletzungsgefahr durch drehende Trommel.

Beim Hineingreifen in eine noch drehende Trommel besteht erhebliche Verletzungsgefahr.

Überzeugen Sie sich vor der Wäscheentnahme stets davon, dass die Trommel stillsteht.



- Entriegeln Sie mit Hilfe eines Schraubenziehers die Tür.
- Ziehen Sie die Tür auf.

Unter [www.miele.com/service](http://www.miele.com/service) erhalten Sie Informationen zur selbstständigen Behebung von Störungen und zu Miele Ersatzteilen.

## Kontakt bei Störungen

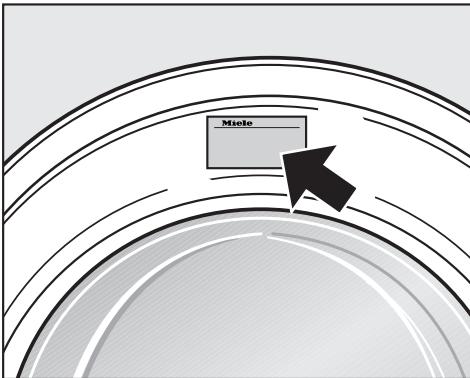
Bei Störungen, die Sie nicht selbst beheben können, benachrichtigen Sie z. B. Ihren Miele Fachhändler oder den Miele Kundendienst.

Den Miele Kundendienst können Sie online unter [www.miele.com/service](http://www.miele.com/service) buchen.

Die Kontaktdaten des Miele Kundendienstes finden Sie am Ende dieses Dokuments.

Der Kundendienst benötigt die Modellkennung und die Fabrikationsnummer (Fabr./SN/Nr.). Beide Angaben finden Sie auf dem Typenschild.

Das Typenschild finden Sie bei geöffneter Tür oberhalb des Schauglases.



## Nachkaufbares Zubehör

Für diese Waschmaschine erhalten Sie nachkaufbares Zubehör im Miele Fachhandel oder beim Miele Kundendienst.

## EPREL-Datenbank

Ab dem 1. März 2021 sind die Informationen zu der Energieverbrauchskennzeichnung und den Ökodesign-Anforderungen in der europäischen Produktdatenbank (EPREL) zu finden. Unter folgendem Link <https://eprel.ec.europa.eu/> erreichen Sie die Produktdatenbank. Hier werden Sie aufgefordert, die Modellkennung einzugeben.

Die Modellkennung finden Sie auf dem Typenschild.

**Miele** Made in xxx

Mod.: **XXXxxx**

M-Nr.: xxxxxxxx Type: XXxx-X

Nr.:/ xxxxxxxx

Miele Service  
[www.miele.com/service](http://www.miele.com/service)

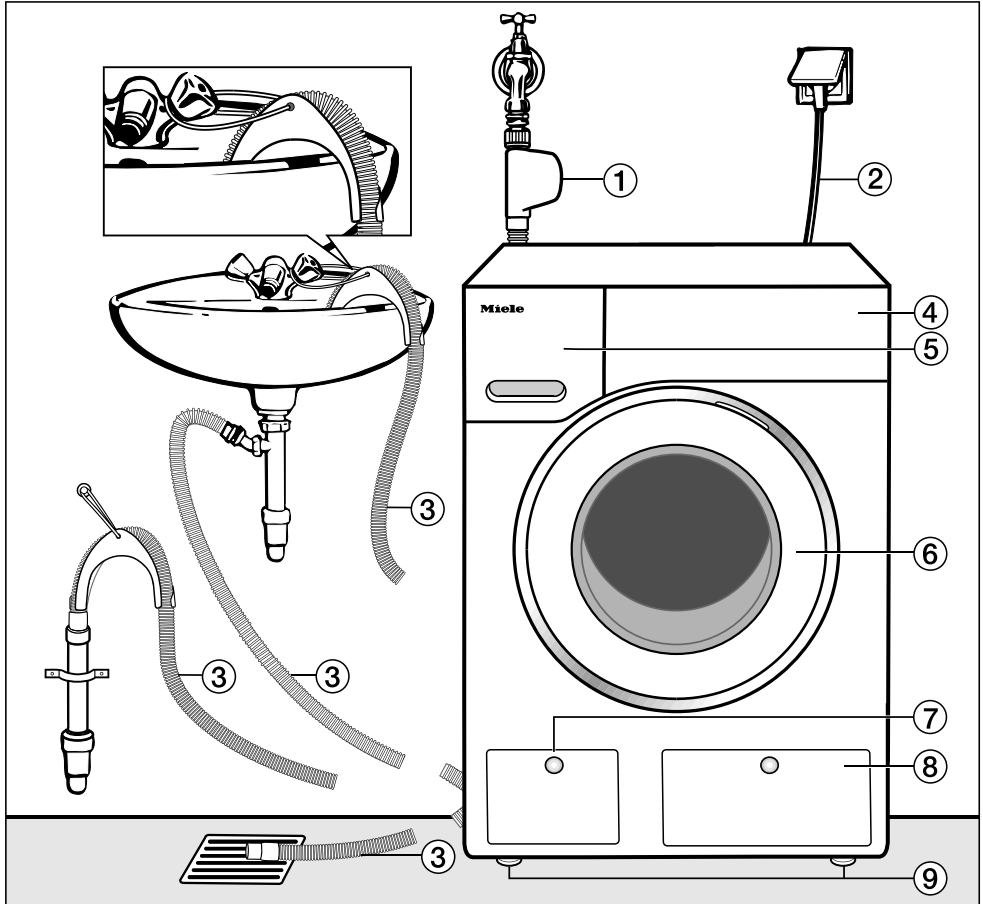
## Garantie

Die Garantiezeit beträgt 2 Jahre.

Weitere Informationen entnehmen Sie den mitgelieferten Garantiebedingungen.

# Installation

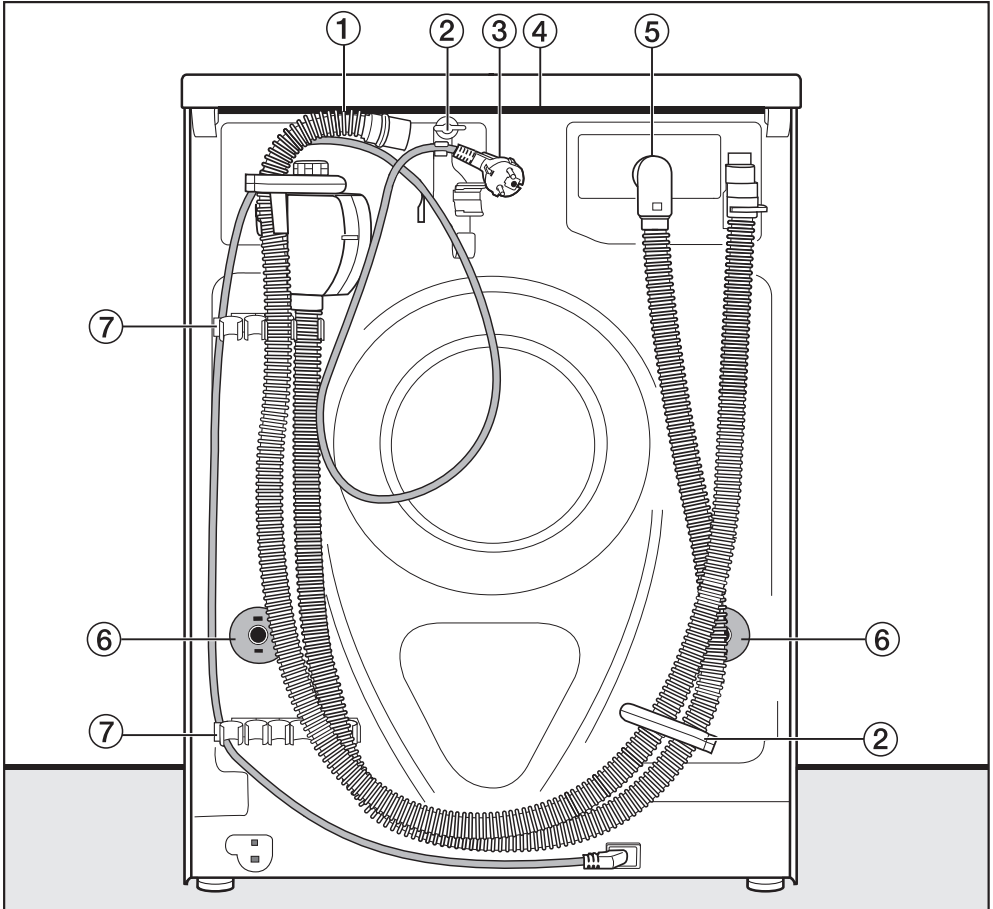
## Vorderansicht



- ① Zulaufschlauch Waterproof-System
- ② Elektroanschluss
- ③ Ablaufschlauch mit Krümmer (Zubehör) und den Möglichkeiten der Wasserablaufführung.
- ④ Bedienblende
- ⑤ Waschmittel-Einspülkasten

- ⑥ Tür
- ⑦ Klappe für Laugenfilter, Laugenpumpen und Notverriegelung
- ⑧ Klappe für TwinDos Kartuschen
- ⑨ vier höhenverstellbare Füße

## Rückansicht



- |   |  |
|---|--|
| ① Ablaufschlauch  | ⑤ Zulaufschlauch Waterproof-System   |
| ② Transporthalterungen für Zu- und Ablaufschläuche und Elektrokabel | ⑥ Drehsicherungen mit Transportstangen   |
| ③ Elektroanschluss  | ⑦ Transporthalterungen für Zu- und Ablaufschläuche und Halterung für entnommene Transportstangen |
| ④ Deckelüberstand mit Griffmöglichkeiten für den Transport          |  |

# Installation

## Aufstellfläche

Als Aufstellfläche eignet sich am besten eine Betondecke. Diese gerät im Gegensatz zu einer Holzbalkendecke oder einer Decke mit "weichen" Eigenschaften beim Schleudern selten in Schwingung.

Beachten Sie:

- Stellen Sie die Waschmaschine lotrecht und standsicher auf.
- Stellen Sie die Waschmaschine nicht auf weichen Fussbodenbelägen auf, da die Waschmaschine sonst während des Schleuderns vibriert.

Bei Aufstellung auf einer Holzbalkendecke:

- Stellen Sie die Waschmaschine auf eine Sperrholzplatte (mindestens 59 x 52 x 3 cm). Die Platte sollte mit möglichst vielen Balken, jedoch nicht nur mit den Fussbodenbrettern verschraubt werden.

**Tipp:** Aufstellung möglichst in einer Ecke des Raumes. Dort ist die Stabilität jeder Decke am grössten.

## Waschmaschine zum Aufstellort tragen

 Verletzungsgefahr durch nicht festsitzenden Deckel.

Die hintere Befestigung des Deckels kann durch äussere Umstände brüchig werden. Der Deckel kann beim Tragen abreißen.

Überprüfen Sie vor dem Tragen den Deckelüberstand auf einen festen Sitz.

- Tragen Sie die Waschmaschine an den vorderen Gerätefüssen und dem hinteren Deckelüberstand.

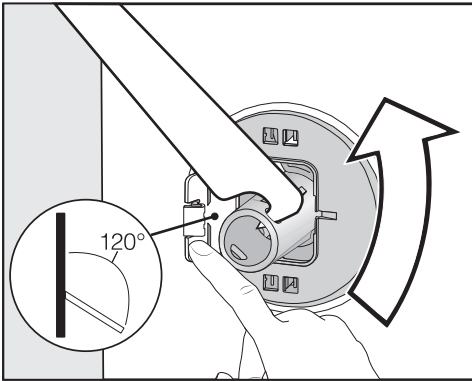
 Verletzungsgefahr durch nicht gesicherte Waschmaschine.

Die Waschmaschine muss beim Aufstellen auf einen bauseitig vorhandenen Sockel (Betonsockel oder gemauerter Sockel) gegen Fallen und Abrutschen gesichert werden.

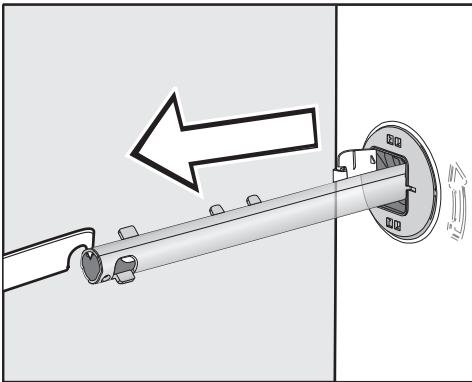
Sichern Sie die Waschmaschine mit einem Befestigungsbügel (MTS Bodenbefestigung) (erhältlich beim Miele Fachhandel oder Miele Kundendienst).

## Ausbau der Transportsicherung

### Linke Transportstange entnehmen

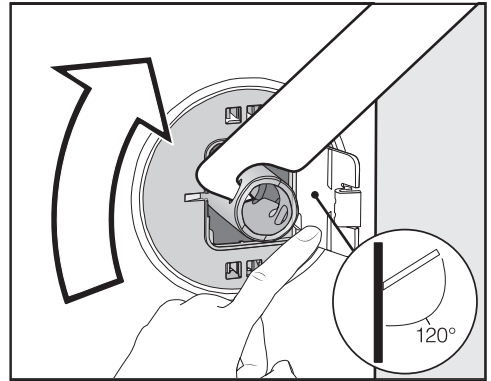


- Drücken Sie die Klappe nach aussen und drehen Sie die Transportstange mit dem beigelegten Gabelschlüssel um 90°.

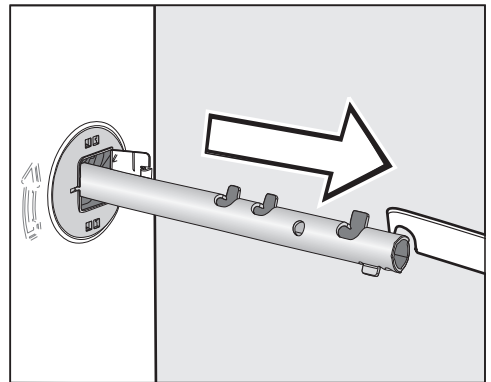


- Ziehen Sie die Transportstange heraus.

### Rechte Transportstange entnehmen



- Drücken Sie die Klappe nach aussen und drehen Sie die Transportstange mit dem beigelegten Gabelschlüssel um 90°.



- Ziehen Sie die Transportstange heraus.

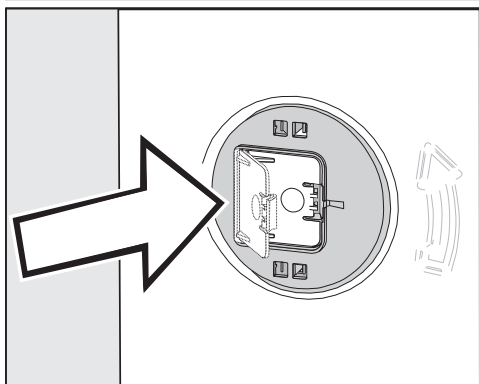
# Installation

## Löcher verschliessen

⚠ Verletzungsgefahr durch scharfe Kanten.

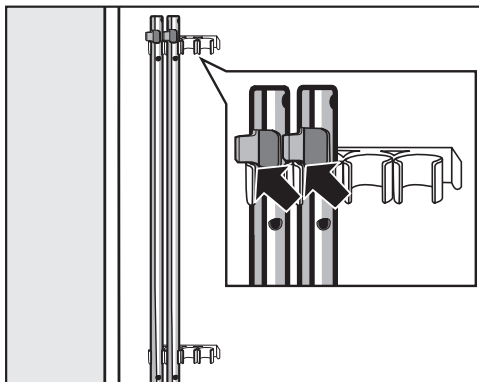
Beim Hineingreifen in nicht verschlossenen Löchern besteht Verletzungsgefahr.

Verschliessen Sie die Löcher der entnommenen Transportsicherung.



- Drücken Sie die Klappen fest zu, bis die Klappen einrasten.

## Transportstangen befestigen



- Befestigen Sie die Transportstangen an der Rückwand der Waschmaschine. Achten Sie darauf, dass der obere Rasthaken oberhalb der Halterung liegt.

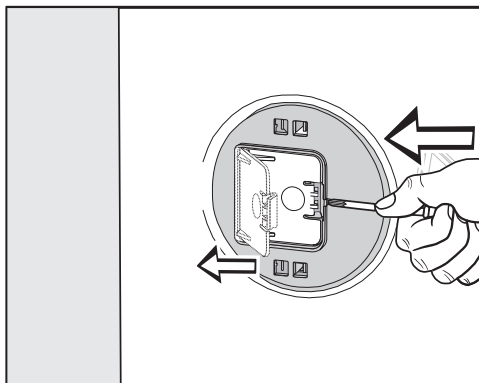
⚠ Schäden durch falschen Transport.

Beim Transport ohne Transportsicherung kann die Waschmaschine beschädigt werden.

Bewahren Sie die Transportsicherung auf. Montieren Sie vor dem Transport der Waschmaschine (z. B. bei einem Umzug) wieder die Transportsicherung.

## Einbau der Transportsicherung

### Klappen öffnen



- Drücken Sie mit einem spitzen Gegenstand z. B. einem schmalen Schraubenzieher gegen den Rasthaken.

Die Klappe öffnet sich.

### Transportstangen einbauen

- Nehmen Sie den Einbau in umgekehrter Reihenfolge des Ausbaus vor.

**Tipp:** Heben Sie die Trommel etwas an, die Transportstangen lassen sich leichter einschieben.



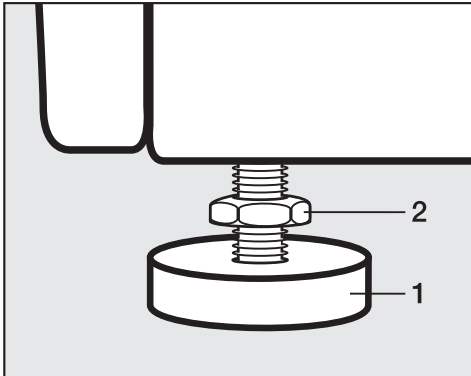
## Ausrichten

Die Waschmaschine muss lotrecht und gleichmässig auf allen vier Füßen stehen, damit ein einwandfreier Betrieb gewährleistet ist.

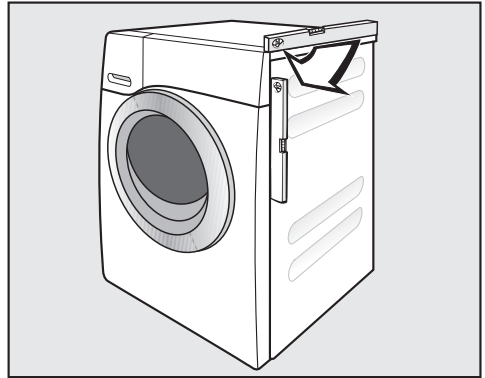
Eine unsachgemässe Aufstellung erhöht den Wasser- und Energieverbrauch, und die Waschmaschine kann wandern.

## Fuss herausdrehen und kontern


Der Ausgleich der Waschmaschine erfolgt über die vier Schraubfüsse. Im Auslieferungszustand sind alle Füsse hineingedreht.



- Drehen Sie die Kontermutter **2** mit dem beigelegten Gabelschlüssel im Uhrzeigersinn los. Schrauben Sie die Kontermutter **2** zusammen mit dem Fuss **1** heraus.



- Prüfen Sie mit einer Wasserwaage, ob die Waschmaschine lotrecht steht.
- Halten Sie den Fuss **1** mit einer Wasserpumpenzange fest. Drehen Sie die Kontermutter **2** wieder mit dem Gabelschlüssel gegen das Gehäuse fest.

 Schäden durch falsch ausgerichtete Waschmaschine.

Bei nicht gekonterten Füßen besteht die Gefahr, dass die Waschmaschine wandert.

Drehen Sie alle vier Kontermuttern der Füße fest gegen das Gehäuse. Überprüfen Sie auch die Füße, die beim Ausrichten nicht herausgedreht wurden.

# Installation

## Unterbau unter einer Arbeitsplatte



Stromschlaggefahr durch offenliegende Kabel

Bei einem demontierten Deckel können stromführende Teile berührt werden.

Demontieren Sie nicht den Waschmaschinendeckel.

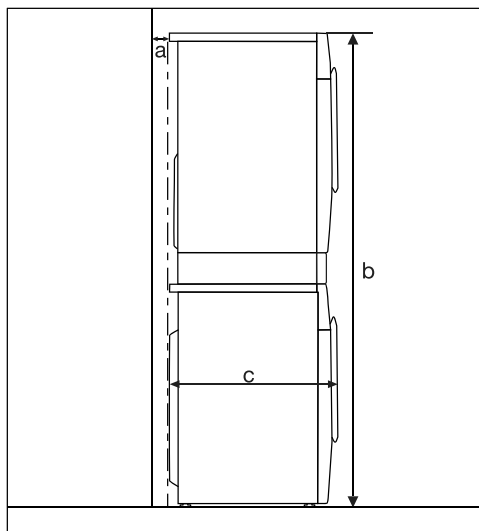
Diese Waschmaschine kann komplett (mit Deckel) unter eine Arbeitsplatte geschoben werden, wenn eine ausreichende Arbeitsplattenhöhe vorhanden ist.

## Wasch-Trocken-Säule

Die Waschmaschine kann mit einem Miele Trockner als Wasch-Trocken-Säule aufgestellt werden. Dazu ist ein Zwischenbausatz\* (WTV) erforderlich.

Die mit \* gekennzeichneten Teile sind beim Miele Fachhandel oder Miele Kundendienst erhältlich.

### Beachten Sie:



- a** = mindestens 2 cm
- b** = WTV einfach: 172 cm  
WTV mit Schublade: 181 cm
- c** = 65 cm

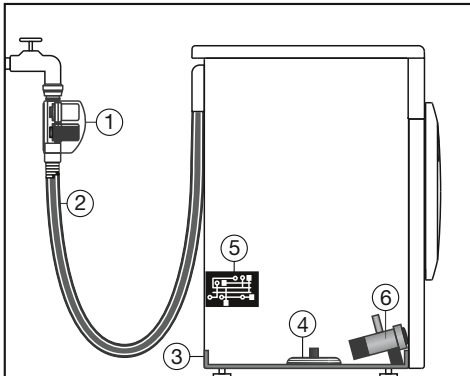
## Das Wasserschutzsystem

Das Miele Wasserschutzsystem gewährt einen umfassenden Schutz vor Wasserschäden durch die Waschmaschine.

Das System besteht hauptsächlich aus folgenden Bestandteilen:

- dem Wasserzulaufschlauch
- der Elektronik und dem Aus- und Überlaufschutz
- dem Ablaufschlauch

## Das Waterproof-System (WPS)



- ① Zwei Magnetventile
- ② Doppelwandiger Zulaufschlauch
- ③ Bodenwanne
- ④ Schwimmerschalter
- ⑤ Elektronik
- ⑥ Laugenpumpe

## Der Wasserzulaufschlauch

- Im Gehäuse am Wasserzulaufschlauch befinden sich 2 Magnetventile ①, die den Wasserzulauf direkt am Wasserhahn absperren. Durch die beiden Magnetventile ergibt sich ein doppelter Wasserschutz. Sollte ein Magnetventil defekt sein, schliesst das Zweite den Wasserzulauf. Durch die Absperrung direkt am Wasserhahn steht der Wasserzulaufschlauch nur während des Wasserzulaufs unter Druck. In der restlichen Zeit ist der Wasserzulaufschlauch nahezu drucklos.

- Schutz gegen Bersten der Magnetventile  
Der Platzdruck der Magnetventilkörper liegt zwischen 7'000 kPa (70 bar) und 10'000 kPa (100 bar).
- Der doppelwandige Wasserzulaufschlauch ② besteht aus einem druckfesten Innenschlauch und einem Hüllschlauch. Wenn Leckwasser aus dem Innenschlauch austritt, wird das Leckwasser durch den Hüllschlauch in die Bodenwanne ③ geleitet. Der Schwimmerschalter ④ schliesst die Magnetventile. Der weitere Wasserzulauf ist gesperrt und das im Laugenbehälter befindliche Wasser wird abgepumpt.

# Installation

## Der Ablaufschlauch

Der Ablaufschlauch ist durch ein Belüftungssystem gesichert. Hierdurch wird ein Leersaugen der Waschmaschine verhindert.

## Die Elektronik ⑤ und der Aus- und Überlaufschutz der Waschmaschine

- Der Auslaufschutz  
Auslaufendes Wasser durch Undichtigkeiten der Waschmaschine wird in der Bodenwanne ③ aufgefangen. Durch einen Schwimmerschalter ④ werden die Magnetventile ① abgeschaltet. Die weitere Wasserzufuhr ist gesperrt; im Laugenbehälter befindliches Wasser wird abgepumpt.
- Der Überlaufschutz  
Steigt der Wasserstand über ein bestimmtes Niveau, wird die Laugenpumpe ⑥ eingeschaltet und das Wasser kontrolliert abgepumpt. Steigt der Wasserstand mehrfach unkontrolliert, wird die Laugenpumpe ⑥ dauerhaft eingeschaltet und die Waschmaschine meldet einen Fehler, begleitet von einem Signalton.

## Wasserzulauf

### Wasserzulauf anschliessen

⚠ Gesundheitsgefahr und Schäden durch verunreinigtes einlaufendes Wasser.

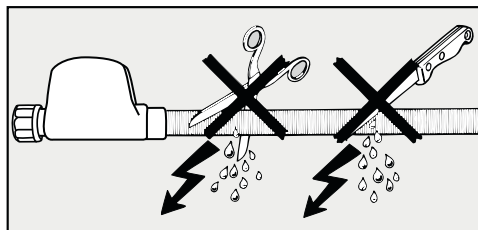
Die Qualität des einlaufenden Wassers muss der Trinkwasservorgabe des jeweiligen Landes entsprechen, in dem die Waschmaschine betrieben wird.

Schliessen Sie die Waschmaschine immer an Trinkwasser an.

⚠ Stromschlaggefahr durch Netzspannung.

Im Wasserzulaufschlauch befinden sich spannungsführende Teile.

Montieren Sie den Wasserzulaufschlauch niemals in einem Spritzwasserbereich, z. B. Badewanne oder Dusche.



Der Wasseranschlussdruck muss zwischen 100 kPa/1 bar und 1'000 kPa/10 bar liegen. Wenn der Wasseranschlussdruck höher als 1'000 kPa/10 bar ist, muss ein Druckreduzierventil eingebaut werden.

Zum Anschluss ist ein Wasserhahn mit  $\frac{3}{4}$ "-Anschlussgewinde erforderlich. Wenn ein Wasserhahn fehlt, darf die Waschmaschine nur von einem zugelassenen Installateur an die Trinkwasserleitung montiert werden.

Die Waschmaschine ist nicht für einen Warmwasseranschluss geeignet. Schliessen Sie die Waschmaschine nicht an den Warmwasseranschluss an.

## Wasserzulaufschlauch anschliessen


- Schrauben Sie den Wasserzulaufschlauch mit der Überwurfmutter an das Gewinde des Wasserzulaufs.

Um Beschädigungen am Innenschlauch zu verhindern, halten Sie das Ventilgehäuse fest und drehen Sie nur die Überwurfmutter.

- Öffnen Sie langsam den Wasserhahn und kontrollieren Sie dabei, ob der Anschluss dicht ist.
- Korrigieren Sie wenn nötig den Sitz der Dichtung und der Verschraubung.

## Wartung

Verwenden Sie im Falle eines Austausches nur das **Miele Waterproof-System**.

 Schäden durch Schmutz im Wasser.

Die Waschmaschine besitzt zum Schutz der Magnetventile ein Sieb in der Überwurfmutter des Gehäuses am Wasserzulaufschlauch.

Entfernen Sie dieses Schmutzsieb nicht.

## Zubehör-Schlauchverlängerung

Als Zubehör ist ein Metallgewebeschlauch von 1,5 m Länge beim Miele Fachhandel oder Miele Kundendienst erhältlich.

Dieser Schlauch besitzt einen Platzdruck von über 14000 kPa (140 bar) und kann als flexible Verlängerung der Wasserleitung benutzt werden.

## Wasserablauf

Die Lauge wird durch eine Ablaufpumpe mit 1 m Abpumphöhe abgepumpt. Um den Wasserablauf nicht zu behindern, muss der Schlauch knickfrei verlegt werden.

Falls notwendig, kann der Schlauch bis zu 5 m verlängert werden. Zubehör ist beim Miele Fachhändler oder Miele Kundendienst erhältlich.

Für Ablaufhöhen über 1 m (bis 1,8 m maximale Abpumphöhe) ist beim Miele Fachhändler oder Miele Kundendienst eine Austauschlaugenpumpe erhältlich.

Bei einer Ablaufhöhe von 1,8 m kann der Schlauch bis zu 2,5 m verlängert werden. Zubehör ist beim Miele Fachhändler oder Miele Kundendienst erhältlich.

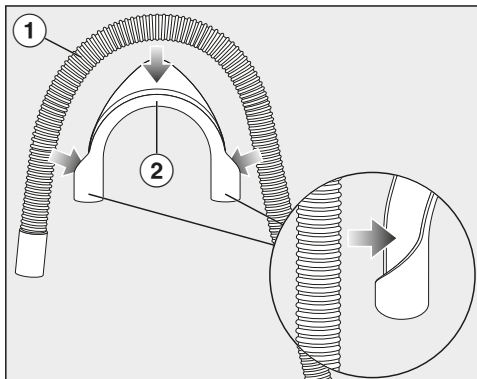
## Möglichkeiten des Wasserablaufs:

1. Einhängen in ein Wasch- oder Ausgussbecken:  
Beachten Sie:
  - Sichern Sie den Schlauch gegen Abrutschen!
  - Wird das Wasser in ein Waschbecken abgepumpt, muss es schnell genug abfließen. Sonst besteht die Gefahr, dass Wasser überfließt oder ein Teil des abgepumpten Wassers in die Waschmaschine zurückgesaugt wird.
2. Anschliessen an ein Kunststoff-Abflussrohr mit Gummimuffe (Siphon nicht unbedingt erforderlich).
3. Auslauf in einen Bodenablauf (Gully).
4. Anschliessen an ein Waschbecken mit Kunststoffnippel.

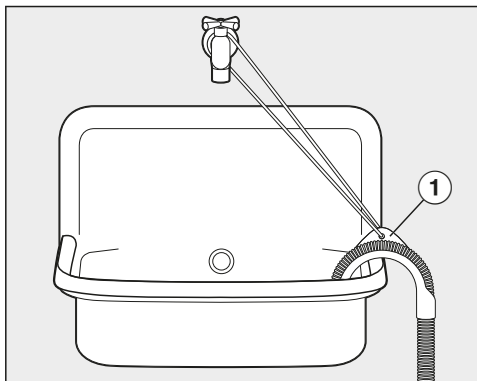
# Installation

## Krümmen einsetzen

Um ein Abrutschen des Ablaufschlauchs zu verhindern, nutzen Sie den beiliegenden Krümmer.

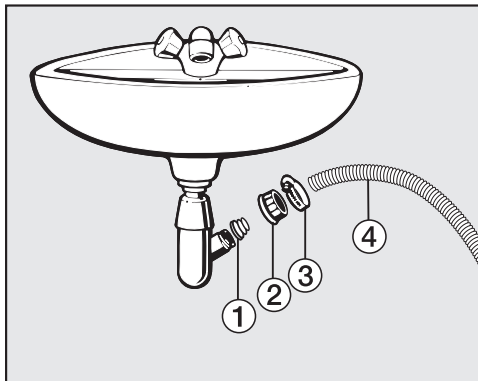


- Befestigen Sie den Krümmer ② am Ablaufschlauch ①.



- Hängen Sie den Ablaufschlauch in ein Waschbecken.
- Sichern Sie den Krümmer mithilfe eines Bandes und der Öse ① vor dem Abrutschen.

## Direktanschluss an ein Waschbeckensiphon



- ① Adapter
- ② Waschbecken-Überwurfmutter
- ③ Schlauchschelle
- ④ Schlauchende

- Installieren Sie den Adapter ① mit der Waschbecken-Überwurfmutter ② am Waschbeckensiphon.
- Stecken Sie das Schlauchende ④ auf den Adapter ①.
- Ziehen Sie die Schlauchschelle ③ direkt hinter der Waschbecken-Überwurfmutter mit einem Schraubenzieher fest.

## Elektroanschluss

Die Waschmaschine ist mit einem 4-adrigen Anschlusskabel ohne Stecker ausgerüstet und kann mit einer Wechselspannung von 400 V 2 N 50~ Hz betrieben werden. Der Anschluss kann über Schalter oder Stecker erfolgen.

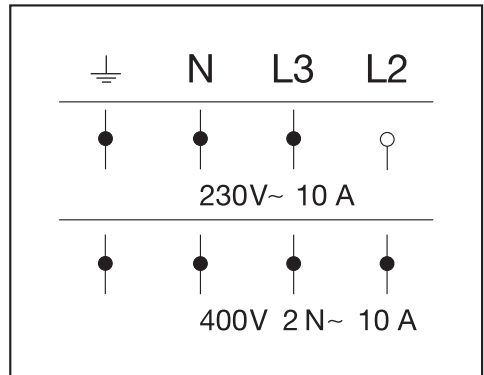
Über die Nennaufnahme und die entsprechende Absicherung gibt das Typenschild Auskunft. Vergleichen Sie die Angaben auf dem Typenschild mit den Daten des Elektonetzes.

Falls ein Festanschluss vorgesehen ist, muss installationsseitig eine Trennvorrichtung für jeden Pol vorhanden sein. Als Trennvorrichtung gelten Schalter mit einer Kontaktöffnung von mehr als 3 mm. Dazu gehören z. B. LS-Schalter, Sicherungen und Schütze.

In keinem Fall sollte die Waschmaschine an Verlängerungskabeln, angeschlossen werden, um eine potentielle Gefahrenquelle (Überhitzungsgefahr) auszuschliessen.


Eine Neuinstallation des Anschlusses, Veränderungen in der Anlage oder eine Überprüfung des Schutzleiters einschliesslich Feststellung der richtigen Absicherung darf immer nur von einer konzessionierten anerkannten Elektro-Fachkraft vorgenommen werden, denn diese kennen die Vorschriften des SEV und die besonderen Forderungen des Elektro-Versorgungs-Unternehmens.

Soll die Waschmaschine mit einem Anschluss von 230 V ~50 Hz betrieben werden, ist die Umschaltanweisung im Bereich der Netzanschlussklemme an der Maschinenrückwand zu beachten. Die Umschaltung darf nur von einem autorisierten Fachhändler oder dem Miele-Kundendienst durchgeführt werden.



Bei Verwendung eines Netzsteckers ist folgendes zu beachten: Die Zugänglichkeit des Netzsteckers muss immer gewährleistet sein, um die Waschmaschine von der Netzversorgung zu trennen. Bei Installation der Waschmaschine mittels eines Festanschlusses, ist auf eine korrekte Anschlussbelegung gemäss der Farbkennzeichnung zu achten.

# Verbrauchsdaten

Programme	Beladung kg	Energie kWh	Wasser Liter	Laufzeit Std.:Min.	Temperatur <sup>1</sup> °C	Restfeuchte %	Drehzahl U/min
ECO 40-60*	9,0	0,90	65	3:19	42	42	1600
	4,5	0,41	56	2:39	31	44	1600
	2,5	0,20	28	2:29	25	46	1600
Baumwolle	9,0	1,45	65	2:29	55	50	1600
	20 <sup>3</sup>	0,45	75	2:39	24	50	1600
Pflegeleicht	4,0	0,60	57	1:59	34	30	1200
Express 20 <sup>2</sup>	4,0	0,33	30	0:20	26	60	1200
Wolle 	3,0	0,23	35	0:39	–	–	1200
QuickPowerWash	4,0	0,58	40	0:49	–	–	1600

\* Prüfprogramm zur Einhaltung der EU-Rechtsvorschrift zum Ökodesign 2019/2023 und Energieetikettierung gemäss Verordnung Nr. 2019/2014

Die in der Tabelle angegebenen Daten gelten bei einem Elektroanschluss 230 V ~50 Hz

- 1 Maximal erreichte Temperatur in der Wäsche in der Hauptwäsche.
- 2 Extra *Quick* aktiviert
- 3 20 °C Programm für leicht verschmutzte Baumwollwäsche

Bei den Vergleichsprüfungen muss die TwinDos-Dosierung ausgeschaltet sein.

## Hinweis für Kunden

Die Verbrauchsdaten können je nach Wasserdruck, Wasserhärte, Wassereinflauftemperatur, Raumtemperatur, Wäschemenge, Schwankungen in der Netzspannung, Elektroanschluss und gewählten Extras von den angegebenen Werten abweichen.

Die im Feedback angezeigten Verbrauchsdaten können von den in der Verbrauchsdatentabelle aufgeführten Verbrauchsdaten abweichen. Die Abweichungen ergeben sich durch Bauteil-Toleranzen und örtlich vorliegende Gegebenheiten, z. B. Druckschwankungen im Wassernetz, Elektroanschluss, Netzspannung und Netzspannungsschwankungen.



## Technische Daten

Höhe	850 mm
Breite	596 mm
Tiefe	643 mm
Tiefe bei geöffneter Tür	1'077 mm
Höhe für Unterbau	850 mm
Breite für Unterbau	600 mm
Gewicht	ca. 95 kg
Fassungsvermögen	9,0 kg Trockenwäsche
Anschlussspannung	siehe Typenschild
Anschlusswert	siehe Typenschild
Absicherung	siehe Typenschild
Verbrauchsdaten	siehe Kapitel "Verbrauchsdaten"
Wasserfließdruck minimal	100 kPa (1 bar)
Wasserfließdruck maximal	1'000 kPa (10 bar)
Länge des Zulaufschlauchs	1,60 m
Länge des Ablaufschlauchs	1,50 m
Länge der Netzanschlussleitung	2,00 m
Abpumphöhe maximal	1,00 m
Abpumplänge maximal	5,00 m
LED Licht emittierende Dioden	Klasse 1
Erteilte Prüfzeichen	siehe Typenschild
Leistungsaufnahme im Aus-Zustand	0,30 W
Vernetzter Bereitschaftsbetrieb	0,70 W
Frequenzband	2,4000–2,4835 GHz
Maximale Sendeleistung	< 100 mW

### Konformitätserklärung

Hiermit erklärt Miele, dass diese Waschmaschine der Richtlinie 2014/53/EU entspricht.

Der vollständige Text der EU-Konformitätserklärung ist unter einer der folgenden Internetadressen verfügbar:

- Produkte, Download, auf [www.miele.ch](http://www.miele.ch)
- Service, Informationen anfordern, Gebrauchsanweisungen, auf <https://miele.ch/manual> durch Angabe des Produktnamens oder der Fabrikationsnummer

# Einstellungen

Mit den Einstellungen können Sie die Elektronik der Waschmaschine an wechselnde Anforderungen anpassen. Die Einstellungen können Sie jederzeit ändern.

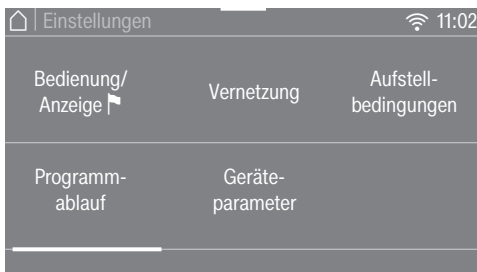
## Einstellungen aufrufen

- Schalten Sie die Waschmaschine ein.
- Blättern Sie zur zweiten Seite des Hauptmenüs.
- Berühren Sie die Sensortaste Einstellungen.

Das Display wechselt in das Menü Einstellungen.

## Einstellungen wählen

Die Einstellungen sind in mehrere Bereiche gruppiert.



- Wählen Sie den gewünschten Bereich.
- Blättern Sie in der Auswahlliste, bis die gewünschte Einstellung erscheint.
- Berühren Sie die Sensortaste, um die Einstellung zu bearbeiten.

## Einstellungen bearbeiten

- Ändern Sie den angezeigten Wert und bestätigen Sie mit OK.
- oder
- Berühren Sie eine Option, um sie auszuwählen.

Eine angewählte Option wird orange markiert.

Die gewählte Option ist gespeichert. Das Display schaltet in das Menü Einstellungen oder eine Menüebene zurück.

## Einstellungen beenden

- Berühren Sie die Sensortaste ↶.

Das Display schaltet eine Menüebene zurück.


- Berühren Sie die Sensortaste ↵.

Das Display wechselt in das Hauptmenü.

## Bedienung/Anzeige

### Sprache

Das Display kann verschiedene Sprachen anzeigen.

Die Fahne  hinter dem Wort *Sprache* dient als Leitfaden, falls eine Sprache eingestellt worden ist, die nicht verstanden wird.

Die gewählte Sprache wird gespeichert.

### Verbrauch

Sie können die gespeicherten Angaben zum Energie- und Wasserverbrauch nachlesen und die Energiekosten eingeben.

### Auswahl


- Letztes Programm  
Angabe des Verbrauchs des zuletzt durchgeführten Programms.
- Gesamtverbrauch  
Angabe der addierten Energie- und Wasserverbräuche der letzten Programme.
- Kosten einstellen  
Die Kosten für Energie (Strom) und Wasser können eingegeben werden.

## PIN-Code

Mit dem PIN-Code schützen Sie Ihre Waschmaschine vor Fremdbenutzung.

### Auswahl

- Aktivieren  
Bei aktiviertem PIN-Code muss nach dem Einschalten der PIN-Code eingegeben werden, damit die Waschmaschine bedient werden kann. Der vom Werk aus vergebene PIN-Code lautet 125.
- Ändern  
Sie können einen eigenen dreistelligen PIN-Code vergeben.

 Vergessen Sie den neu vergebenen PIN-Code nicht. Ohne PIN-Code kann nur der Miele Kundendienst die Waschmaschine wieder freischalten. Notieren Sie sich den neuen Pin-Code.

- Deaktivieren  
Die Waschmaschine soll wieder ohne Eingabe des PIN-Codes bedient werden. Erscheint nur, wenn der PIN-Code zuvor aktiviert wurde.

## Memory

Die Waschmaschine speichert die zuletzt gewählten Einstellungen eines Waschprogramms (Temperatur, Drehzahl und einige Extras) nach Programmstart ab.

Bei erneuter Anwahl des Waschprogramms zeigt die Waschmaschine die gespeicherten Einstellungen an.

Werkseitig ist Memory deaktiviert.

## Tageszeit

Nach Wahl des Zeitformats kann die Tageszeit eingestellt werden.

### Zeitformat

- 24h Uhr (Werkeinstellung)
- 12h Uhr

### Einstellen

- Die Uhrzeit kann eingestellt werden.

## Lautstärke

### Endeton

Die Lautstärke des Signaltons für das Programmende kann geändert werden.

Die Einstellung erfolgt in 7 Stufen und kann zusätzlich ausgeschaltet werden.

### Tastenton

Die Lautstärke des Signaltons, der beim Berühren der Sensortasten ertönt, kann geändert werden.

Die Einstellung erfolgt in 7 Stufen und kann zusätzlich ausgeschaltet werden.

## Helligkeit Display

Die Helligkeit des Displays kann geändert werden.

Die Einstellung erfolgt in 7 Stufen.

## Temperatureinheit

Die Temperaturangaben können in °C/Celsius oder in °F/Fahrenheit erfolgen.

Werkseitig ist °C/Celsius aktiviert.

# Einstellungen

## Ausschalten Anzeige

Zur Energieeinsparung wird die Beleuchtung des Displays und der Sensortasten ausgeschaltet. Die Sensortaste *Start/Stop* blinkt langsam.

### Auswahl

- Aus  
Die Beleuchtung bleibt an.
- Ein (Werkeinstellung)  
Die Beleuchtung wird nach 10 Minuten ausgeschaltet.
- Ein, nicht im lfd. Programm  
Die Beleuchtung bleibt während des Programmablaufs an. 10 Minuten nach Programmende wird die Beleuchtung ausgeschaltet.

## Programmablauf

### TwinDos

Sie können das eingesetzte Waschmittel und die Dosiermengen festlegen und den Füllstand der Waschmittelkartuschen von UltraPhase 1 und UltraPhase 2 überprüfen.

#### Waschmittel auswählen

Wenn Sie andere Mittel als UltraPhase 1 und 2 über die TwinDos Funktion dosieren möchten, benötigen Sie die TwinDos Leerbehälter (nachkaufbares Zubehör).

Der Einsatz von UltraPhase 1 und 2 ist nur im Paket möglich. Deshalb wird bei der Anwahl eines anderen Mittels automatisch die Einstellung für das andere Fach gelöscht.

Folgende Mittel können eingesetzt werden:

- Miele UltraPhase 1
- Miele UltraPhase 2
- Universalwaschmittel
- Colorwaschmittel
- Feinwaschmittel
- Fein-/Wollwaschmittel
- Weichspüler

Beachten Sie die Dosierhinweise des Herstellers auf der Waschmittelverpackung.

Die entsprechende Dosiermenge für das gewählte Mittel muss angegeben werden. Das Display führt Sie durch die Einstellungen.

**Tipp:** Wenn Sie die Auswahl Kein Mittel auswählen, wird das entsprechende Fach für die TwinDos Funktion ausser Betrieb genommen.

#### Dosiermenge ändern

Die eingestellten Werte für die Waschmitteldosierung von den Fächern ① und ② können überprüft und korrigiert werden.

## Verschmutzung

Sie können festlegen, welcher Verschmutzungsgrad voreingestellt ist.

Es gibt die Verschmutzungsgrade:

- Leicht
- Normal
- Stark

Die Werkeinstellung lautet: Normal

## Niveau Wasser plus

Sie können das Niveau des Wasserstandes des Extras *Wasser plus* in vier Stufen anheben.

### Stufen

- Normal (Werkeinstellung)
- Plus ◊
- Plus ◊◊
- Plus ◊◊◊

## Maximales Spülniveau

Der Wasserstand beim Spülen kann immer auf den maximalen Wert eingestellt werden.

Diese Funktion ist wichtig für Allergiker, um ein sehr gutes Spülergebnis zu erreichen. Der Wasserverbrauch erhöht sich. Werkseitig ist maximale Spülniveau deaktiviert.

## Einweichzeit

Sie können die Dauer der Einweichzeit zwischen 30 Minuten und 6 Stunden einstellen.

Sie können die Dauer in 30-Minuten-Schritten wählen. Bei der Anwahl des Extras *Einweichen* wird die gewählte Zeit durchgeführt.

Werkseitig ist eine Dauer von 0:30 Std. eingestellt.

## Vorwaschzeit Baumwolle

Wenn Sie besondere Anforderungen an die Vorwäsche im Programm *Baumwolle* haben, können Sie die Grundzeit von 25 Minuten verlängern.

- Normal (Werkeinstellung)  
Die Vorwaschzeit beträgt 25 Minuten.
- +6 Min  
Die Vorwaschzeit beträgt 31 Minuten.
- +9 Min  
Die Vorwaschzeit beträgt 34 Minuten.
- +12 Min  
Die Vorwaschzeit beträgt 37 Minuten.

## Schongang

Bei aktiviertem Schongang wird die Trommelbewegung reduziert. So können leicht verschmutzte Textilien schonender gewaschen werden.

Der Schongang kann für die Programme *Baumwolle* und *Pflegeleicht* aktiviert werden.

Werkseitig ist Schongang deaktiviert.

## Knitterschutz

Der Knitterschutz reduziert die Knitterbildung nach dem Programmende.

Die Trommel bewegt sich noch bis zu 30 Minuten nach dem Programmende. Die Tür der Waschmaschine kann jederzeit durch Berührung der Sensortaste *Start/Stop* entriegelt und dann geöffnet werden.

Werkseitig ist Knitterschutz aktiviert.

# Einstellungen

---

## Vernetzung

### Miele@home

Steuern Sie die Vernetzung ihrer Waschmaschine mit dem heimischen WLAN-Netzwerk.

Folgende Punkte können im Untermenü erscheinen:

#### Einrichten

Diese Meldung erscheint nur, wenn die Waschmaschine noch nicht mit einem WLAN-Netzwerk verbunden wurde.

Den Ablauf der Einrichtung entnehmen Sie dem Kapitel "Erste Inbetriebnahme".

#### Aktivieren

(sichtbar, wenn Miele@home deaktiviert ist)

Die WLAN-Funktion wird wieder eingeschaltet.

#### Deaktivieren

(sichtbar, wenn Miele@home aktiviert ist)

Miele@home bleibt eingerichtet, die WLAN-Funktion wird ausgeschaltet.

#### Verbindungsstatus

(sichtbar, wenn Miele@home aktiviert ist)

Folgende Werte werden angezeigt:

- die WLAN-Empfangsqualität
- der Netzwerkname
- die IP-Adresse

#### Neu einrichten

(sichtbar, wenn eingerichtet)

Setzt die WLAN-Anmeldung (Netzwerk) zurück, um sofort wieder eine neue Einrichtung durchzuführen.

#### Rücksetzen

(sichtbar, wenn eingerichtet)

- Das WLAN wird ausgeschaltet.
- Die Verbindung zum WLAN wird auf Werkeinstellung zurückgesetzt.

Setzen Sie die Netzwerkkonfiguration zurück, wenn Sie die Waschmaschine entsorgen, verkaufen oder eine gebrauchte Waschmaschine in Betrieb nehmen. Nur so ist sichergestellt, dass Sie alle persönlichen Daten entfernt haben und der Vorbesitzer nicht mehr auf die Waschmaschine zugreifen kann.

Um Miele@home wieder zu nutzen, muss ein neuer Verbindungsaufbau durchgeführt werden.

### SmartGrid

Die Einstellung SmartGrid ist nur sichtbar, wenn die Einstellung Miele@home eingerichtet und aktiviert ist.

Sie können Ihre Waschmaschine in einem Zeitraum automatisch von aussen gesteuert starten lassen.

Wenn Sie SmartGrid aktiviert haben, hat die Sensortaste *Timer* eine neue Funktion. Sie stellen über die Sensortaste "Timer" den *SmartStart* ein. Die Waschmaschine wird dann innerhalb des von Ihnen angegebenen Zeitraums durch ein von aussen gesendetes Signal gestartet. Wenn bis zum spätestmöglichen Startzeitpunkt kein Signal von aussen gesendet wird, startet die Waschmaschine automatisch (siehe Kapitel „Startvorbereitung“).

Werkseitig ist SmartGrid deaktiviert.

## Fernsteuerung

Die Einstellung Fernsteuerung ist nur sichtbar, wenn die Einstellung Miele@home eingerichtet und aktiviert ist.

Wenn Sie die Miele App auf Ihrem mobilen Endgerät installiert haben, können Sie den Status Ihrer Waschmaschine von überall abrufen und die Waschmaschine fernstarten und über das Programm *MobileControl* fernbedienen.

Sie können die Einstellung Fernsteuerung ausschalten, wenn Sie die Waschmaschine nicht mit Ihrem mobilen Endgerät bedienen wollen.

Ein Programmabbruch kann auch dann über die App erfolgen, wenn Fernsteuerung nicht eingeschaltet ist.

Stellen Sie über die Sensortaste "Timer" einen Zeitraum ein, bis wann Sie die Waschmaschine starten wollen und starten Sie die Timer (siehe Kapitel "Timer").

Die Waschmaschine kann innerhalb des angegebenen Zeitraums durch ein von Ihnen gesendetes Signal gestartet werden.

Sollte bis zum spätestmöglichen Startzeitpunkt kein Startsignal gesendet werden, startet die Waschmaschine automatisch.

Werkseitig ist Fernsteuerung aktiviert.

## RemoteUpdate

Der Menüpunkt RemoteUpdate wird nur angezeigt und ist wählbar, wenn die Voraussetzungen für die Nutzung von Miele@home erfüllt sind (siehe Kapitel "Erste Inbetriebnahme", Abschnitt "Miele@home").

Über das RemoteUpdate kann die Software Ihrer Waschmaschine aktualisiert werden. Steht ein Update für Ihre Waschmaschine zur Verfügung, so wird dieses durch Ihre Waschmaschine automatisch heruntergeladen. Die Installation eines Updates erfolgt nicht automatisch, sondern muss manuell von Ihnen gestartet werden.

Wenn Sie ein Update nicht installieren, können Sie Ihre Waschmaschine wie gewohnt nutzen. Miele empfiehlt jedoch, die Updates zu installieren.

## Einschalten/Ausschalten

Werkseitig ist das RemoteUpdate eingeschaltet. Ein zur Verfügung stehendes Update wird automatisch heruntergeladen und muss manuell von Ihnen gestartet werden.

Schalten Sie das RemoteUpdate aus, wenn Sie möchten, dass kein Update automatisch heruntergeladen wird.

## Ablauf des RemoteUpdates

Informationen über den Inhalt und Umfang eines Updates werden in der Miele App bereitgestellt.

Steht ein Update zur Verfügung, wird im Display Ihrer Waschmaschine eine Meldung angezeigt.

Sie können das Update sofort installieren oder die Installation auf später verschieben. Die Abfrage erfolgt dann nach dem erneuten Einschalten der Waschmaschine.

Möchten Sie das Update nicht installieren, schalten Sie das RemoteUpdate aus.

Das Update kann einige Minuten dauern.

# Einstellungen

---

Folgendes ist beim RemoteUpdate zu beachten:

- Solange Sie keine Meldung erhalten, steht kein Update zur Verfügung.
- Ein installiertes Update kann nicht rückgängig gemacht werden.
- Schalten Sie die Waschmaschine während des Updates nicht aus. Das Update wird anderenfalls abgebrochen und nicht installiert.
- Einige Softwareupdates können nur vom Miele Kundendienst durchgeführt werden.

## Geräteparameter

### Rechtliche Informat.

#### Open-Source-Lizenzen

Hier können Sie Informationen einsehen.

### Urheberrechte und Lizenzen für Bedien- und Steuerungssoftware

Für die Bedienung und Steuerung des Geräts nutzt Miele eigene oder fremde Software, die nicht unter eine sogenannte Open-Source-Lizenzbedingung fallen. Diese Software/Softwarekomponenten sind urheberrechtlich geschützt. Die urheberrechtlichen Befugnisse von Miele und Dritten sind zu respektieren.

Des Weiteren sind in dem vorliegenden Gerät Softwarekomponenten enthalten, die unter Open-Source-Lizenzbedingungen weitergegeben werden. Sie können die enthaltenen Open-Source-Komponenten nebst den dazugehörigen Urheberrechtsvermerken, Kopien der jeweils gültigen Lizenzbedingungen sowie gegebenenfalls weiteren Informationen im Gerät unter dem Menüpunkt Einstellungen | Geräteparameter | Rechtliche Informationen | Open-Source-Lizenzen abrufen.

Die dort ausgewiesenen Haftungs- und Gewährleistungsregelungen der Open-Source-Lizenzbedingungen gelten nur im Verhältnis zu den jeweiligen Rechteinhabern.

### Urheberrechte und Lizenzen für das Kommunikationsmodul

Für die Bedienung und Steuerung des Kommunikationsmoduls nutzt Miele eigene oder fremde Software, die nicht unter eine sogenannte Open-Source-Lizenzbedingung fällt. Diese Software/Softwarekomponenten sind urheberrechtlich geschützt. Die urheberrechtlichen Befugnisse von Miele und Dritten sind zu respektieren.

Des Weiteren sind in dem vorliegenden Kommunikationsmodul Softwarekomponenten enthalten, die unter Open-Source-Lizenzbedingungen weitergegeben werden. Sie können die enthaltenen Open-Source-Komponenten nebst den dazugehörigen Urheberrechtsvermerken, Kopien der jeweils gültigen Lizenzbedingungen sowie gegebenenfalls weitere Informationen lokal per IP über einen Webbrowser (<http://<ip address>/Licenses>) abrufen. Die dort ausgewiesenen Haftungs- und Gewährleistungsregelungen der Open-Source-Lizenzbedingungen gelten nur im Verhältnis zu den jeweiligen Rechteinhabern.



## Aufstellbedingungen

### Niedriger Wasserdruck

Bei einem Wasserdruck unter 100 kPa (1 bar) bricht die Waschmaschine das Programm mit der Fehlermeldung ab.

Wenn der bauseitige Wasserdruck nicht erhöht werden kann, verhindert die aktivierte Funktion den Programmabbruch.

Werkseitig ist Niedriger Wasserdruck deaktiviert.

### Laugenabkühlung

Am Ende der Hauptwäsche läuft zusätzliches Wasser in die Trommel, um die Lauge abzukühlen.

Die Laugenabkühlung erfolgt bei Anwahl des Programms Baumwolle bei einer Temperaturwahl von 70 °C und höher.

Die Laugenabkühlung sollte aktiviert werden:

- beim Einhängen des Ablaufschlauches in ein Wasch- oder Ausgussbecken, um der Verbrühungsgefahr vorzubeugen.
- bei Gebäuden, deren Abflussrohre nicht der DIN 1986 entsprechen.

Werkseitig ist Laugenabkühlung deaktiviert.

## Temperaturabsenkung

In Höhenlagen besitzt Wasser einen niedrigeren Siedepunkt. Miele empfiehlt ab einer Höhenlage von 2000 m die Temperatur-Absenkung einzuschalten, um das "Kochen von Wasser" zu vermeiden. Die maximale Temperatur wird auf 80 °C gesenkt, auch wenn eine höhere Temperaturanwahl erfolgt.

Werkseitig ist Temperatur-Absenkung deaktiviert.

# Wasch- und Pflegemittel

---

Für diese Waschmaschine erhalten Sie Waschmittel, Textilpflegemittel, Additive und Gerätepflegemittel. Alle Produkte sind auf die Miele Waschmaschinen abgestimmt.

Diese und viele weitere interessante Produkte können Sie unter [www.shop.miele.com](http://www.shop.miele.com), über den Miele Kundendienst oder Ihren Miele Fachhändler beziehen.

## Waschmittel

### Miele UltraPhase 1 und 2

- 2-Komponentenwaschmittel für Buntes und Weisses
- für leuchtende Farben und strahlend weisse Wäsche
- exzellente Fleckenentfernung auch bei niedrigen Temperaturen

### UltraWhite (Pulverwaschmittel)

- beste Ergebnisse bei 20/30/40/60/95 °C
- strahlend weiss dank kraftvoller Formel mit Aktivsauerstoff
- exzellente Fleckenentfernung auch bei niedrigen Temperaturen

### UltraColor (Flüssigwaschmittel)

- beste Waschergebnisse bei 20/30/40/60 °C
- mit Farbschutzformel für leuchtende Farben
- exzellente Fleckenentfernung auch bei niedrigen Temperaturen

## Gerätepflege

### TwinDosCare

- Reinigungsmittel für das TwinDos-Dosiersystem
- anzuwenden vor einer längeren Benutzungspause (mindestens 2 Monate)
- anzuwenden vor einem Produktwechsel

### Entkalker

- entfernt starke Kalkablagerungen
- mild und schonend durch natürliche Zitronensäure
- schont Heizstäbe, Trommel und andere Bauteile

### IntenseClean

- für hygienische Sauberkeit in der Waschmaschinen
- entfernt Fette, Bakterien und dadurch entstehende Gerüche
- effektive Grundreinigung

### Wasserenthärter-Tabs

- reduzierte Waschmitteldosierung bei hartem Wasser
- weniger Waschmittelrückstände in den Textilien
- weniger Chemie im Abwasser dank reduzierter Waschmitteldosierung

**Miele AG**

Limmatstrasse 4  
8957 Spreitenbach

**Miele SA**

Sous-Riette 23  
1023 Crissier

Telefon: 0848 848 048  
[www.miele.ch/contact](http://www.miele.ch/contact)

[www.miele.ch](http://www.miele.ch)

WWR 800-60 CH

de-CH

M.-Nr. 11 624 192 / 00