

Käyttöohje Jääkaappi-pakastinyhdistelmä



Lue **ehdottomasti** tämä käyttö- ja asennusohje ennen kylmälaitteiden paikalleen sijoittamista, asennusta ja käyttöönottoa. Näin vältät mahdolliset vahingot ja laitteiden rikkoutumisen.

Sisältö

Tärkeitä turvallisuusohjeita	3	Lämpötilanosoitin.....	29
Ympäristönsuojelu ja vastuullisuus	12	Lämpötilan säätö.....	29
Näin säästät energiaa:	13	Lämpötilan säätöalueet.....	29
Asennus	14	Juhlatilan (SuperCool/SuperFrost) käyttö	30
Painetun asennusohjeen tilaamisen.....	14	Ovihälytín	31
Kylmälaitteen kiinnittäminen sijoitusaukkoon	14	Elintarvikkeiden säilytys jääkaapissa	32
Sijoituspaikka	15	Erlaiset lämpötila-alueet	32
Huoneenlämpötilaluokka	16	Kylmimmän alueen lämpötilänäyttö	32
Side-by-side-asennus.....	16	Säilytänkö elintarvikkeita pakattuna vai pakkaamattomina?	33
Ilmankierto.....	17	Elintarvikkeiden säilytys DailyFresh-kylmätilassa	34
Oven avautumissuunnan vaihto	17	DailyFresh ExtraCool -laatikko	34
Kalusteovi (koskee laitteitaKD(N) 7714 E, KD(N) 7724 E).....	17	DailyFresh-laatikko.....	34
Vaaka- ja pystysuuntainen rako .	17	DailyFresh-laatikon ilmankosteuden säätäminen.....	34
Kalusteoven paino	18	Tuoreiden elintarvikkeiden pakastus ja säilytys	37
Laitteen mitat.....	19	Jääpalojen valmistus	38
Sijoitus komerokaappiin / näkymä sivulta.....	19	Puhdistus ja hoito	39
Liitännät ja ilmankierto	21	Tietoa puhdistusaineista	39
Sähköliitäntä.....	22	Kylmälaitteen esivalmistelu puhdistusta varten	39
Laitteen osat	23	Sisätilan puhdistus.....	39
Sisätilan muuttaminen.....	26	Varusteiden irrotus ja purkaminen osiin puhdistusta varten.....	40
Ovihyllyjen/pullohyllyn siirtäminen	26	Ovitiivisteiden puhdistus	40
Pullonpidikkeen siirtäminen tai irrottaminen (vaihtelee malleittain).....	26	Tulo- ja poistoilma-aukkojen puhdistus	41
Hyllyjen siirtäminen	26	Puhdistuksen jälkeen	41
Säädettävän pullotelineen siirtäminen	26	Sulatus.....	41
Vakiovarusteet	27	Vianetsintä ja ongelmien ratkaisu ..	42
Erikseen ostettavat varusteet	27	Syitä laitteesta kuuluviin ääniin	47
Kytkeminen päälle ja pois päältä ..	28	Huolto	49
Ennen ensimmäistä käyttökertaa....	28	Yhteydenotto häiriötilanteissa.....	49
Kylmälaitteen kytkeminen päälle.....	28	EPREL-tuotetietokanta	49
Oikea lämpötila	29	Takuu	49
Jääkaappi.....	29		
Pakastin	29		

Tämä kylmälaite täyttää vaaditut turvallisuusmääräykset. Sen asianton käyttö voi kuitenkin aiheuttaa henkilö- tai esinevahinkoja.

Lue laitteen mukana toimitettu käyttö- ja asennusohje tarkoin ennen kuin alat käyttää kylmälaitetta. Ne sisältävät tärkeitä tietoja laitteen asennuksesta, turvallisuudesta, käytöstä ja huollosta. Perehtymällä siihen vältät mahdolliset vahingot ja kylmälaitteen rikkoutumisen.

Standardin IEC 60335-1 vaatimusten mukaisesti Miele kehottaa sinua lukemaan kaikki kylmälaitteen asennusta koskevat tiedot sekä kappaleen Tärkeitä turvallisuusohjeita ja noudattamaan niitä.

Miele ei vastaa vahingoista, jotka aiheutuvat näiden ohjeiden noudattamatta jättämisestä.

Säilytä käyttö- ja asennusohje. Jos luovutat laitteen toiselle käyttäjälle, muista antaa käyttö- ja asennusohje sen mukana.

Määräystenmukainen käyttö

- ▶ Tämä kylmälaite on tarkoitettu käytettäväksi kotitalouksissa ja kotitalouksien kaltaisissa ympäristöissä, kuten
 - myymälöissä, toimistoissa ja muissa työtiloissa
 - maataloilla
 - hotelleissa, motelleissa, aamiaismajoituspaikoissa yms. asuintiloissa, joissa se tarjotaan yksittäisten asiakkaiden käyttöön.Tätä kylmälaitetta ei ole tarkoitettu käytettäväksi ulkotiloissa.
 - ▶ Tätä kylmälaitetta saa käyttää ainoastaan kotitalouksien kaltaisissa ympäristöissä ja vain elintarvikkeiden jäähdyttämiseen ja säilyttämiseen sekä pakasteiden säilyttämiseen, elintarvikkeiden pakastamiseen ja jääpalojen/jäätelön valmistamiseen. Kylmälaitteen kaikenlainen muu käyttö on kiellettyä.
 - ▶ Tämä kylmälaite ei sovellu lääkkeiden, veriplasman, laboratorionäytteiden tai vastaavien, lääkintälaitedirektiivin alaisten aineiden ja tuotteiden säilytykseen tai jäähdytykseen. Kylmälaitteen vääränlainen käyttö voi vahingoittaa säilytettäviä tuotteita tai johtaa niiden pilaantumiseen. Kylmälaitetta ei myöskään saa käyttää tilassa, jossa säilytetään herkästi räjähtäviä aineita.
- Miele ei vastaa vahingoista, jotka johtuvat laitteen asiattomasta tai käyttöohjeiden vastaisesta käytöstä.

Tärkeitä turvallisuusohjeita

- ▶ Lapset tai aikuiset henkilöt, jotka eivät pysty käyttämään laitetta turvallisesti fyysisten, aistillisten tai henkisten kykyjensä puutteellisuuden vuoksi tai jotka ovat kokemattomia ja tietämättömiä sen toiminnasta, eivät saa käyttää tätä kylmälaitetta ilman vastuullisen henkilön valvontaa tai opastusta. Tällaiset henkilöt saavat käyttää kylmälaitetta ilman valvontaa vain, kun heille on opetettu, miten sitä käytetään turvallisesti ja kun he ymmärtävät, mitä vaaratilanteita sen käyttöön saattaa liittyä.

Jos kotonasi on lapsia

- ▶ Pidä alle 8-vuotiaat lapset loitolla kylmälaitteesta, jollet valvo heidän toimiaan koko ajan.
- ▶ Yli 8-vuotiaat saavat käyttää kylmälaitetta ainoastaan, jos heille on kerrottu miten laitetta käytetään turvallisesti. Lasten on ymmärrettävä, millaisia vaaratilanteita laitteen väärä käyttö voi aiheuttaa.
- ▶ Lapset eivät saa puhdistaa kylmälaitetta ilman valvontaa.
- ▶ Valvo kylmälaitteen läheisyydessä oleskelevien lasten toimintaa. Älä koskaan anna lasten leikkiä kylmälaitteella.
- ▶ Tukehtumisvaara. Jos lapset saavat leikkiä pakkausmateriaaleilla, he saattavat vetää esim. pakkausmuoveja pänsä yli ja tukehtua niihin. Pidä siksi pakkausmateriaalit pois lasten ulottuvilta.

Tekninen turvallisuus

- ▶ Kylmäainekierron tiiviys on testattu. Kylmälaite täyttää vaaditut turvallisuusmääräykset sekä asianomaiset EU-direktiivit.



Jos kylmäainepiiri vaurioituu, kylmäainetta ja öljyä voi päästä vuotamaan ja ne voivat syttyä palamaan.

- ▶ Varoitus: Tulipalovaara/helposti syttyvä. Tämä varoitusmerkki sijaitsee kompressorissa merkiksi siitä, että se sisältää helposti syttyvää materiaalia. Älä poista tätä tarraa.

Laitteen kylmäaine (tiedot arvokilvessä) on ympäristöystävällistä, mutta syttyvää.

Tämän ympäristöystävällisen kylmäaineen vuoksi laitteen käyntiään on toisinaan tavallista kovempi. Kompressorin käyntiäänensä lisäksi koko kylmäaineen kiertojärjestelmästä voi kuulua nestevirtauksen ääniä. Näitä ääniä ei valitettavasti voi välttää, mutta ne eivät kuitenkaan vaikuta kylmälaitteen suorituskykyyn.

Varo, ettei kylmälaitteen kylmäainekierto vahingoitu laitteen kuljetuksen tai kalusteisiin sijoittamisen/asennuksen aikana. Jäähdytysputkistosta ulospursuava kylmäaine saattaa vahingoittaa silmiä ja vuotamaan päässyt kylmäaine saattaa syttyä palamaan.

Jos kylmäainetta pääsee ulos:

- Vältä avotulta ja sytytyslähteitä.
- Irrota kylmälaite sähköverkosta.
- Tuuleta muutaman minuutin ajan tilaa, jossa kylmälaite sijaitsee.
- Ota yhteys huoltoon.

► Mitä enemmän laitteessa on kylmäainetta, sitä suurempaan tilaan laite on sijoitettava. Jos kylmäainetta pääsee vuotamaan ilmaan, liian pienissä tiloissa voi syntyä syttyvä kaasu-ilmaseos. Kutakin 8 grammaa kylmäainetta kohti on oltava vähintään 1 m³ huonetilaa. Kylmälaitteesi kylmäaineen määrä on mainittu laitteen sisäpuolella olevassa arvokilvessä.

► Jos ilmankiertoaukot peitetään tai tukitaan, kylmäainekierron vaurioituessa voi muodostua syttyvä kaasu-ilmaseos. Noudata siksi ehdottomasti ilmoitettuja ilmanotto- ja ilmanpoistoaukkojen mittoja. Ilmanotto- ja ilmanpoistoaukkoja ei saa peittää eikä tukkia.

► Varmista että sähköverkon liitännätiedot (sulake, jännite ja taajuus) vastaavat kylmälaitteen arvokilvessä ilmoitettuja tietoja, ennen kuin liität pistotulpan pistorasiaan. Näiden tietojen on ehdottomasti vastattava toisiaan, muuten kylmälaite saattaa vahingoittua. Ota epäselvissä tapauksissa yhteyttä sähköasentajaan.

► Kylmälaitteen sähköturvallisuus on taattu ainoastaan silloin, kun se on liitetty asianmukaisesti asennettuun, maadoitettuun sukopistorasiaan. Asennuksen maadoituksen toimivuus on ehdottomasti testattava. Myös sijoituspaikan sähköjärjestelmä on epäselvissä tapauksissa testattava.

Tärkeitä turvallisuusohjeita

▶ Ajoittainen tai jatkuva käyttö itsenäisten tai verkon kanssa synkronoimattomien energijärjestelmien (kuten erillisten verkkojen, vara-voimajärjestelmien) kanssa on mahdollista. Edellytyksenä on, että käytettävä energijärjestelmä on standardin EN 50160 tai muun vastaavan standardin mukainen.

Asennus täytyy myös saarekekäytössä ja ei synkronoidussa käytössä varustaa suojalaitteilla, joita edellytetään tavanomaisen sähköasennuksen ja tämän Miele-tuotteen käytön yhteydessä, ja niiden asianmukainen toiminta on varmistettava, tai vaihtoehtoisesti asennus on varustettava muunlaisilla vastaavan suojaustason takaavilla suojalaitteilla. Tämä voidaan tehdä esimerkiksi VDE-AR-E 2510-2:n nykyisissä soveltamissäännöissä kuvatulla tavalla.

▶ Jos liitäntäjohto vaurioituu, sen saa vaihtaa vain alkuperäisen kaltaiseen liitäntäjohtoon (tilattavissa Mielen verkkokaupasta tai Miele-huollosta). Turvallisuuden vuoksi liitäntäjohdon saa vaihtaa vain valtuutettu sähköasentaja tai Miele-huolto.

▶ Älä liitä kylmälaitetta sähköverkkoon jatkojohdon tai haaroituspistorasian avulla, jottei laitteen sähköturvallisuus vaarannu (ylikuumenemisvaara).

▶ Jos kylmälaitteen jännitteisiin osiin tai verkkoliitäntäjohtoon pääsee kosteutta, seurauksena voi olla oikosulku. Älä siksi sijoita kylmälaitetta tiloihin, missä se on alttiina kosteudelle tai roiskevedelle (esim. autotalli, pesutilat).

▶ Tätä kylmälaitetta ei saa käyttää muualla kuin kiinteästi paikallaan pysyvissä sijoituspaikoissa (esim. asennus laivoihin on kielletty).

▶ Vahingoittunut kylmälaitte voi vaarantaa turvallisuutesi. Tarkista kylmälaitte näkyvien vaurioiden varalta. Älä koskaan ota käyttöön vahingoittunutta kylmälaitetta.

▶ Kylmälaitetta saa käyttää vain paikalleen asennettuna. Vain tällöin laitteen turvallinen toiminta on taattu.

▶ Kylmälaitte täytyy irrottaa sähköverkosta aina asennus-, huolto- ja korjaustöiden ajaksi. Kylmälaitte on kytketty pois sähköverkosta vasta, kun:

- laitteen automaattisulake on kytketty pois päältä,
- laitteen keraaminen sulake on kierretty irti sulaketaulusta tai
- laitteen pistotulppa on irrotettu pistorasiasta. Kun irrotat laitteen sähköverkosta, älä vedä liitäntäjohdosta, vaan tartu aina pistotulppaan.

- ▶ Asiattomista asennus- ja korjaustöistä voi aiheutua käyttäjälle vaaratilanteita, joista valmistaja ei voi olla vastuussa. Asennus- ja korjaustöitä saa suorittaa ainoastaan valtuutettu huoltoliike tai Miele-huolto.
- ▶ Takuu raukeaa, jos kylmälaitetta korjaa joku muu kuin valtuutettu huoltoliike tai Miele-huolto.
- ▶ Suosittelemme, että korvaat rikkiäiset osat aina alkuperäisillä varaosilla. Kun koneiden korjaukseen käytetään alkuperäisiä varaosia ja ne asennetaan määräysten mukaisesti, Miele voi taata, että koneet täyttävät vaaditut turvallisuusmääräykset vielä korjausten jälkeenkin, jolloin myös takuu on edelleen voimassa.
- ▶ Tämä kylmälaitte on varustettu erityisvaatimukset (esim. lämmön-, kosteuden-, kemikaalien-, kulutuksen- ja värinänkestävyys) täyttävällä erikoisvalonlähteellä. Tätä valonlähdettä saa käyttää vain tähän nimenomaiseen tarkoitukseen. Tämä valonlähde ei sovellu huonetilan valaisuun. Valonlähteen saa vaihtaa ainoastaan valtuutettu huoltoliike tai Miele-huolto. Tässä kylmälaitteessa on useampia, vähintään energiatehokkuusluokkaan E kuuluvia valonlähteitä.

Asianmukainen asennus

- ▶ Asenna kylmälaitte asennusohjeen mukaisesti.
- ▶ Laitteen asentamiseen tarvitaan kaksi henkilöä.
- ▶ Suorita oven avautumissuunnan vaihto (jos tarpeen) asennusohjeen mukaisesti.
- ▶ Kylmälaitteen saa sijoittaa vain tukevaan, lujasti kiinnitettyyn suoraan sijoituskaappiin, joka seisoo vaakasuoralla ja tasaisella alustalla.

Asianmukainen käyttö

- ▶ Kylmälaitteen ympäristön lämpötila ei saa laskea alle laitteen huoneenlämpötilaluokassa ilmoitetun ala-arvon eikä nousta yli annetun yläarvon. Huoneenlämpötilaluokka on ilmoitettu laitteen arvokilvessä, joka sijaitsee kylmälaitteen sisällä. Liian matala ympäristön lämpötila pidentää kompressorin seisonajaksoja, jolloin kylmälaitte ei pysy riittävän kylmänä.
- ▶ Ilmanotto- ja ilmanpoistoaukkoja ei saa peittää eikä tukkia. Moitteeton ilmavirtaus ei ole silloin enää taattu. Energiankulutus kasvaa ja rakenteisiin voi tulla vaurioita.

Tärkeitä turvallisuusohjeita

- ▶ Rasvaa tai öljyä sisältävät elintarvikkeet aiheuttavat laitteen vaurioitumisen vaaran. Jos säilytät kylmälaitteessa tai sen ovessa rasvaa tai öljyä sisältäviä elintarvikkeita, varmista, ettei tuotteista mahdollisesti valuva rasva tai öljy pääse kosketuksiin kylmälaitteen muovisten osien kanssa. Tästä voi aiheuttaa muoviin jännityshalkeamia, jolloin se murtuu tai rikkoutuu.
- ▶ Helposti syttyvät kaasuseokset aiheuttavat tulipalo- ja räjähdysvaaran. Älä säilytä räjähtäviä aineita tai räjähtäviä ponnekaasuja käytäviä suihkepulloja kylmälaitteessa. Laitteen sähköisten osien aiheuttamat kipinät voivat sytyttää helposti syttyviä kaasuseoksia. Tällaiset suihkepullot tunnistat liekkisymbolista tai ainesosaluettelon merkinnöistä. Jos ponnekaasuja pääsee vuotamaan, laitteen sähköisten osien aiheuttamat kipinät voivat sytyttää ne.
- ▶ Räjähdysvaara. Älä käytä sähkölaitteita (esim. jäätelökonetta) kylmälaitteen sisällä. Se voi aiheuttaa kipinöintiä.
- ▶ Loukkaantumisen ja vahingoittumisen vaara. Älä säilytä pakastimessa hiilihappopitoisia juomia tai muita jäätyviä nesteitä sisältäviä tölkkejä tai pulloja. Tölkit tai pullot voivat haljeta jäätyessään.
- ▶ Loukkaantumisen ja vahingoittumisen vaara. Jos pikajäähdytät juomapulloja pakastimessa, muista ottaa ne pois viimeistään tunnin kuluessa. Pullot voivat haljeta, jos ne ehtivät jäätyä.
- ▶ Loukkaantumisvaara. Älä koske pakasteisiin tai pakastimen sisätilan metalliosiin märin käsin. Kätesi voivat jäätyä kiinni.
- ▶ Loukkaantumisvaara. Älä koskaan laita jääpaloja tai jäätelöpuikkoa, varsinkaan mehujäätä, suuhusi heti pakastimesta ottamisen jälkeen. Ne ovat niin kylmiä, että ne voivat jäätyä kiinni huuliisi tai kieleesi.
- ▶ Älä koskaan pakasta sulaneita elintarvikkeita uudelleen. Käytä sulaneet elintarvikkeet mahdollisimman nopeasti, sillä niiden ravintoarvo heikkenee ja ne pilaantuvat nopeasti. Kypsennyksen jälkeen voit pakastaa elintarvikkeet uudelleen.
- ▶ Liian kauan säilytettyjen elintarvikkeiden nauttimisesta voit saada jopa ruokamyrkytyksen. Säilyvyyteen vaikuttavat monet tekijät, esim. elintarvikkeiden tuoreus, laatu ja säilytyslämpötila. Lue aina tarkoin elintarvikepakkauksessa olevat säilytysohjeet ja tarkista viimeinen käyttöpäivä!

Varusteet ja varaosat

► Suosittelemme käyttämään vain alkuperäisiä Miele-varaosia. Jos koneeseen asennetaan muita osia, sen takuu, virhevastuu ja/tai tuotevastuu voivat päättyä.

► Alkuperäisiä Miele-varaosia on saatavilla vähintään 10 vuoden ja joissakin tapauksissa jopa 15 vuoden ajan kylmälaitteen sarjatuotannon päättymisen jälkeen.

Puhdistus ja hoito

► Älä öljyä ovitiivisteitä, koska öljy haurastuttaa tiivisteitä ajan kuluessa.

► Älä koskaan käytä höyrypuhdistimia kylmälaitteen puhdistukseen tai sulatukseen.

Höyry voi päästä laitteen jännitteisiin osiin ja aiheuttaa oikosulun.

► Terävät tai teräväreunaiset esineet vahingoittavat höyrystimiä, mikä heikentää kylmälaitteen toimintaa. Älä siksi käytä teräviä tai teräväreunaisia esineitä

- huurre- ja jääkerrosten poistamiseen,
- kiinnijäätyneiden jääpala-astioiden ja pakasteiden irrottamiseen.

► Älä koskaan sulata kylmälaitetta laittamalla sen sisään kynttilöitä tai sähkölaitteita. Laitteen muovi vahingoittuu.

► Älä käytä sulatukseen sulatus- tai jäänpoistoaineita. Sulatussuihkeet ja jäänpoistoaineet voivat muodostaa räjähtäviä kaasuja, sisältää muovia vahingoittavia liuotin- tai ponneaineita sekä lisäksi olla terveydelle haitallisia.

Laitteen kuljetus

► Kuljeta kylmälaitetta vain pystyasennossa ja kuljetuspakkauksessaan, jotta se ei vaurioidu.

► Loukkaantumisen ja vahingoittumisen vaara. Kylmälaitteen kuljettamiseen tarvitaan kaksi henkilöä, koska se on erittäin painava.

Tärkeitä turvallisuusohjeita

Vanhan laitteen käytöstä poistaminen

▶ Leikkivät lapset voisivat vahingossa lukita itsensä kylmälaitteen sisään ja tukehtua.

- Irrota laitteen ovi (ovet).
- Ota laatikot ulos.
- Jätä hyllyt kylmälaitteeseen, jotta lapset eivät pääse helposti sen sisään.
- Riko tarvittaessa vanhassa kylmälaitteessasi mahdollisesti oleva oven salpalaite. Näin estät leikkiviä lapsia jäämästä vahingossa lukon taakse ja joutumasta hengenvaaraan. Näin estät leikkiviä lapsia jäämästä vahingossa lukon taakse ja joutumasta hengenvaaraan.

▶ Sähköiskuvaara!

- Leikkaa liitäntäjohdon pistotulppa irti.
- Katkaise käytöstä poistettavan laitteen liitäntäjohto.

Hävitä liitäntäjohto ja pistotulppa erillään vanhasta laitteesta.

▶ Älä sijoita kylmälaitetta hävittämisen aikana tai sen jälkeen bensiniin tai muiden syttyvien kaasujen tai nesteiden läheisyyteen.

▶ Laitteesta valuvan öljyn tai kylmäaineen aiheuttama tulipalovaara. Laitteen sisältämät kylmäaine ja öljy ovat syttyviä. Laitteesta vuotava kylmäaine tai öljy voi riittävän korkeina pitoisuuksina syttyä joutumisaan kosketuksiin äärimmäisten lämmönlähteiden kanssa.

Pidä huolta, ettei laitteen kylmäainekierto pääse vaurioitumaan laitteen hävittämisen aikana. Näin vältät kylmäaineen (tiedot löytyvät arvokilvestä) ja öljyn hallitsemattomat vuodot.

▶ Jäähdytysputkistosta ulospursuava kylmäaine saattaa vahingoittaa silmiä! Älä siksi vahingoita laitteen kylmäaineen kiertojärjestelmää esimerkiksi seuraavilla tavoilla:

- höyrystimen jäähdytysputkiin tulee reikiä.
- jäähdytysputki katkeaa.
- jäähdytysputken pinta hankautuu rikki.

Tärkeitä turvallisuusohjeita

Kompressorissa oleva varoitusmerkki (ei kaikissa malleissa)

Tämä varoitusmerkki koskee vain laitteen kierrätystä. Normaalikäytössä mitään vaaraa ei ole.



- Kompressorin sisältämä öljy on vaarallista nieltynä tai hengitettynä.

Ympäristönsuojelu ja vastuullisuus

Pakkauksen hävittäminen

Pakkaus helpottaa laitteen käsittelyä ja suojaa sitä vaurioilta kuljetuksen aikana. Pakkausmateriaalit on valmistettu luonnossa hajoavista ja useimmiten uusio- käyttöön soveltuvista materiaaleista.

Pakkausmateriaalin palauttaminen kiertoon säästää raaka-aineita. Lajittele pakkausmateriaalit asianmukaisesti keräysastioihin. Kuljetuspakkaukset voit palauttaa Miele-kauppiallesi.

Vanhan koneen käytöstä poistaminen

Sähkö- ja elektroniikkalaitteet sisältävät monenlaisia arvokkaita materiaaleja. Ne sisältävät kuitenkin myös aineita, seoksia ja osia, jotka ovat laitteiden toiminnan ja turvallisuuden kannalta välttämättömiä. Tavallisen kuiva- tai sekajätteen joukossa tai muuten asiattomasti käsiteltyinä tällaiset aineet voivat aiheuttaa haittaa terveydelle ja vahingoittaa ympäristöä. Älä siksi missään tapauksessa hävitä vanhaa laitettasi kuiva- tai sekajätteen mukana.



Huolehdi siitä, ettei kukaan pääse vaurioittamaan kylmälaitetta ennen sen viemistä asianmukaiseen keräyspisteeseen.

Tällä tavoin varmistat sen, etteivät jäädytysputkistojen kylmäaineet tai kompressorin sisältämä öljy joudu luontoon.

Vie käytöstä poistettava laite kotikuntasi järjestämään ilmaiseen sähkö- ja elektroniikkaromun keräyspisteeseen tai kierrätyskeskukseen. Voit myös palauttaa sen kodinkoneliikkeeseen tai Mielelle. Lain mukaan olet itse vastuussa mahdollisten laitteessa olevien henkilötieto-

jesi poistamisesta. Laki velvoittaa sinua poistamaan ehjinä laitteesta kaikki vanhat paristot ja irrotettavat käytöstä poistettavat akut ja lamput, jotka voi poistaa rakenteita rikkomatta. Toimita ne asianmukaisesti ilmaisiin keräyspisteisiin.

Muista aina säilyttää vanha laite poissa lasten ulottuvilta, kunnes viet sen keräyspisteeseen.

Näin säästät energiaa:

Näin säästät energiaa:

Sijoituspaikka Jos ympäristön lämpötila on tavallista korkeampi, kylmäkoneisto käy tavallista useammin ja energiankulutus kasvaa. Siksi:

- Sijoita kylmälaite tilaan, jossa on hyvä ilmanvaihto.
- Älä sijoita kylmälaitetta lämmönlähteen (lämpöpatteri, liesi) viereen.
- Älä sijoita kylmälaitetta paikkaan, jossa se on alttiina suoralle auringonpaisteelle.
- Pidä ympäristön lämpötila noin 20 °C:ssa.
- Pidä ilmankiertoaukot esteettöminä ja puhdista ne säännöllisesti pölystä.


Lämpötilan säätö Mitä kylmemmäksi säädät lämpötilan, sitä enemmän energiaa kuluu. Suosittelemme seuraavia lämpötiloja:

- Jääkaappi 4...5 °C
- Pakastin -18 °C

Käyttö Laitteen energiankulutus kasvaa, kun sen sisään pääsee lämpöä tai ilma ei pääse kunnolla kiertämään sen sisällä. Siksi:

- Pidä laitteen ovea/ovia auki mahdollisimman lyhyen ajan. Kun pidät elintarvikkeet hyvässä järjestyksessä, löydät etsimäsi nopeasti.
- Varmista, että suljet laitteen oven/ovet aina kokonaan.
- Anna lämpimien ruokien ja juomien jäähtyä huoneenlämmössä, ennen kuin laitat ne kylmälaitteeseen.
- Säilytä elintarvikkeet pakattuina tai suljetuissa astioissa.
- Älä täytä lokeroita liian täyteen, jotta ilma pääsee kiertämään.
- Sulata pakasteet jääkaapissa.

Asennus

 Noudata asennusohjetta sijoittaesasi kylmälaitetta kalusteisiin (ks. QR-koodi).



Materiaalinumero 12 146 040 -
KD 77x4 E, KDN 77x4 E (kiinteä ovi)




Materiaalinumero 12 146 060 -
KD 7713 E, KDN 7713 E (liukuovi)

Painetun asennusohjeen tilaaminen

Voit tilata painetun asennusohjeen maksutta Mieleltä.

Mielen yhteystiedot löydät tämän asiakirjan lopusta. Ilmoita laitteesi mallitunniste ja sarjanumero, jotka löytyvät sen arvokilvestä.

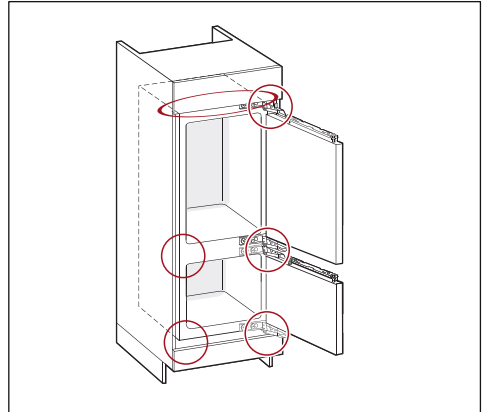
Kylmälaitteen kiinnittäminen sijoitusaukkoon

 Loukkaantumisvaara ja laitteen vahingoittumisen vaara, jos kylmälaitte pääsee kaatumaan.

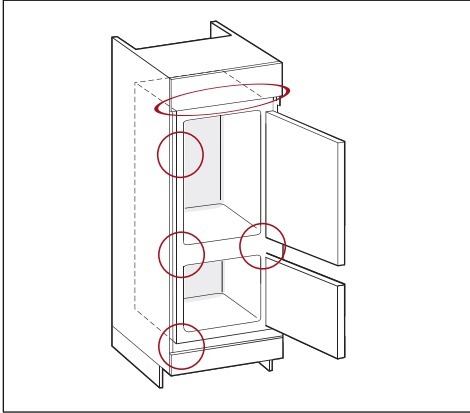
Kylmälaitte on erittäin raskas ja se voi helposti kaatua eteenpäin oven ollessa auki.

Pidä kylmälaitteen ovi/ovet kiinni, kunnes laite on sijoitettu ja kiinnitetty paikalleen sijoitusaukkoonsa.

Kiinnitä kylmälaitte ehdottomasti sijoitusaukkoon mukana toimitetuilla kiinnitysosilla asennusohjeen mukaisesti.



KD 77x4 E, KDN 77x4 E (kiinteä ovi)



KD 7713 E, KDN 7713 E (liukuovi)

Sijoituspaikka

⚠ Lämpöä tuottavat laitteet aiheuttavat palo- ja vaurioitumisvaaran.

Lämpöä tuottavat laitteet voivat syttyä palamaan ja sytyttää myös kylmälaitteen.

Liitäntäjohto ei saa joutua kosketuksiin lämmönlähteiden kanssa.

Kylmälaitetta ei saa asentaa keittotason alapuolelle.

⚠ Avoliekit aiheuttavat palo- ja vaurioitumisvaaran.

Avoliekit voivat sytyttää kylmälaitteen palamaan.

Pidä siksi avoliekit, kuten kynttilät etäällä kylmälaitteesta.

⚠ Asiaton asennus aiheuttaa tulipalon ja vaurioiden vaaran.

Jos kylmälaitteen pistotulppa ja liitäntäjohto ottavat kiinni laitteen taka-seinään, laitteen värinä voi vahingoittaa niitä, mikä puolestaan voi aiheuttaa oikosulun.

Pistotulppa ja liitäntäjohto eivät saa ottaa kiinni kylmälaitteeseen.

Liitäntäjohto ei saa jäädä puristuksiin tai vahingoittua.


Älä liitä minkään muun sähkölaitteen pistotulppaa kylmälaitteen takana olevaan pistorasiaan.

Älä sijoita haaroituspistorasioita tai jakokiskoja tai muita elektronisia laitteita (kuten halogeenimuuntajia) kylmälaitteen taakse tai käytä niitä siellä.

Paras sijoituspaikka on kuiva, tuuletettava huone.

Kylmälaitteen saa sijoittaa vain tukevaan, lujasti kiinnitettyyn suoraan sijoituskaappiin, joka seisoo vaakasuoralla ja tasaisella alustalla.

Asennus

 Suuren ilmankosteuden aiheuttama laitteen vahingoittumisen vaara.

Jos ilmankosteus on erittäin suuri, kylmälaitteen ulkoseiniin voi tiivistyä vettä.

Tällainen tiivistynyt vesi saattaa aiheuttaa korroosiota laitteen ulkoseiniin.

Jotta näin ei kävisi, sijoita kylmälaite riittävästi tuuletettuun kuivaan ja/tai ilmastoituun tilaan.

Varmista laitteen kalusteisiin/paikalleen sijoittamisen jälkeen, että sen ovi/ovet sulkeutuu/sulkeutuvat kunnolla ja että laite on sijoitettu kalusteisiin/paikalleen tämän käyttöohjeen mukaisesti. Ilmoitettuja ilmanotto- ja ilmanpoistoaukkojen vähimmäismittoja on noudatettava.

Kun valitset kylmälaitteen sijoituspaikkaa, ota huomioon, että lämpö lisää sen energiankulutusta. Kylmälaitetta ei siksi kannata sijoittaa lämmityslaitteen, liedden tai muun lämmönlähteen viereen. Vältä myös laitteen sijoittamista paikkaan, jossa se on alttina suoralle auringonpaisteelle. Korkea ympäristön lämpötila lisää laitteen energiankulutusta, koska kompressorin käy tällöin tiheimmin.

Huoneenlämpötilaluokka

Kylmälaitteen ympäristön lämpötila ei saa laskea alle laitteen huoneenlämpötilaluokassa ilmoitetun ala-arvon eikä nousta yli annetun yläarvon.


Liian matala ympäristön lämpötila pidentää kompressorin seisonajaksoja. Tämä voi aiheuttaa kylmälaitteen sisälämpötilan nousua, mikä puolestaan voi vaikuttaa elintarvikkeiden säilyvyyteen.

Huoneenlämpötilaluokka on ilmoitettu laitteen arvokilvessä, joka sijaitsee kylmälaitteen sisällä.

Huoneenlämpötilaluokka	Ympäristön lämpötila
SN	10–32 °C
N	16–32 °C
ST	16–38 °C
T	16–43 °C
SN-ST	10–38 °C
SN-T	10–43 °C

Huoneenlämpötilaluokkaan SN kuuluva kylmälaite toimii moitteettomasti vielä +5 °C:n lämpötilassa.


Side-by-side-asennus

 Laitteen ulkoseiniin tiivistyvä vesi aiheuttaa vaurioiden vaaran.

Erittäin kostealla ilmalla ja jos ilmankierto laitteen ympärillä ei ole riittävä, laitteen ulkoseiniin voi tiivistyä vettä, mikä puolestaan voi aiheuttaa korroosiota.

Älä asenna kylmälaitetta muiden kylmälaitteiden kanssa suoraan vierekkäin tai päällekkäin, jos kylmälaitetta ei ole hyväksytty tähän tarkoitukseen.

Ilmankierto

 Riittämättömän ilmanvaihdon aiheuttama tulipalo- ja vaurioitumisvaara.

Jos ilmankierto kylmälaitteen ympärillä ei ole riittävä, kompressori käy tiheämmin ja pitempään. Tämä lisää laitteen energiankulutusta ja nostaa kompressorin lämpötilaa, mikä voi puolestaan vahingoittaa kylmälaitetta.

Huolehdi siitä, että ilma pääsee vapaasti kiertämään kylmälaitteen ympärillä:


Noudata siksi ehdottomasti ilmoitettuja ilmanotto- ja ilmanpoistoaukkojen mittoja.

Ilmanotto- ja ilmanpoistoaukkoja ei saa peittää eikä tukkia.

Poista pöly ja lika ilmankiertotiloista säännöllisesti.

Kylmälaitteen takaseinän läheisyydessä oleva ilma lämpenee. Siksi laite täytyy sijoittaa kalusteisiin siten, että sen ilmanotto- ja ilmanpoistoaukot pysyvät aina vapaina (ks. kohta "Sijoitusmitat" ja mukana toimitettu asennusohje).

Oven avautumissuunnan vaihto

 Painavan oven aiheuttama loukkaantumisen ja vahingoittumisen vaara.

Jos avautumissuunnan vaihdossa on mukana vain yksi henkilö, loukkaantumis- ja vaurioitumisvaara suurenee.

Oven avautumissuunnan vaihtoon tarvitaan ehdottomasti kaksi henkilöä.

 Puristuksiin jäämisen vaara.

Sormet voivat jäädä puristuksiin oven saranoiden väliin.

Jätä saranat auki, älä taita niitä kiinni.

Älä laita muutostöiden aikana sormiasi saranan sisään.

Suurita avautumissuunnan vaihto asennusohjeen mukaisesti.

Kalusteovi (koskee laitteita KD(N) 7714 E, KD(N) 7724 E)

Vaaka- ja pystysuuntainen rako

Käytettävän kalusteoven paksuus ja pyöristyssäde on otettava huomioon määritettäessä oven ympärille jätettävän vaaka- ja pystysuuntaisen raon leveyttä.

Ota ehdottomasti huomioon seuraava:

- Vaakasuntainen rako

Kalusteoven ja sen ylä- tai alapuolelle tulevan toisen kaapinoven väliin täytyy jättää vähintään 3 mm:n rako.

- Pystysuuntainen rako

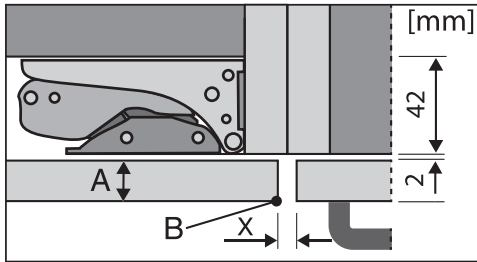
Jos kylmälaitteen kalusteoven sarana-puolen ja sen viereisen keittiökalu-teen etureunan tai sivuseinän välinen etäisyys on liian pieni, kylmälaitteen ovi voi avattaessa ottaa kiinni viereisen keittiökalu-teen etureunaan tai sivuseinään.

Laske kalusteoven viereen jätettävän raon leveys oven paksuuden ja pyöristyssäteen mukaan.

Ota tämä huomioon jo keittiösuunnitelussa tai kylmälaitteen hankinnan yhteydessä, jotta saat varmasti varattuun tilaan sopivan ratkaisun.

Asennus

Kalusteoven paksuus A [mm]	Raon leveys X [mm] eri pyöristyssäteillä B			
	R0	R1	R2	R3
≥16–19	2,5			
20	3	3	2,5	2,5
21	3	3	2,5	2,5
22	4	3,5	3	3

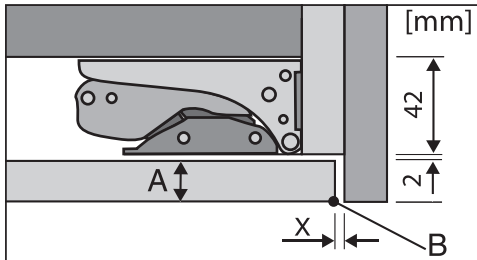


viereisen keittiökaluksen etureuna

A = Kalusteoven paksuus

B = Pyöristyssäde

X = Rako



kalusterivin sivuseinä

A = Kalusteoven paksuus

B = Pyöristyssäde

X = Rako

Vinkki: Asenna välikelista kalusteen rungon ja sivuseinän väliin. Näin saat jätettyä väliin sopivan raon.

Kalusteoven paino

⚠ Raskas kalusteovi aiheuttaa vaurioiden vaaran.

Jos asennat laitteeseen liian painavan kalusteoven, laitteen saranat voivat vahingoittua, mikä voi aiheuttaa mm. kylmälaitteen toimintahäiriöitä.

Kalusteovien suurimmat sallitut enimmäispainot (kg) ovat seuraavat:

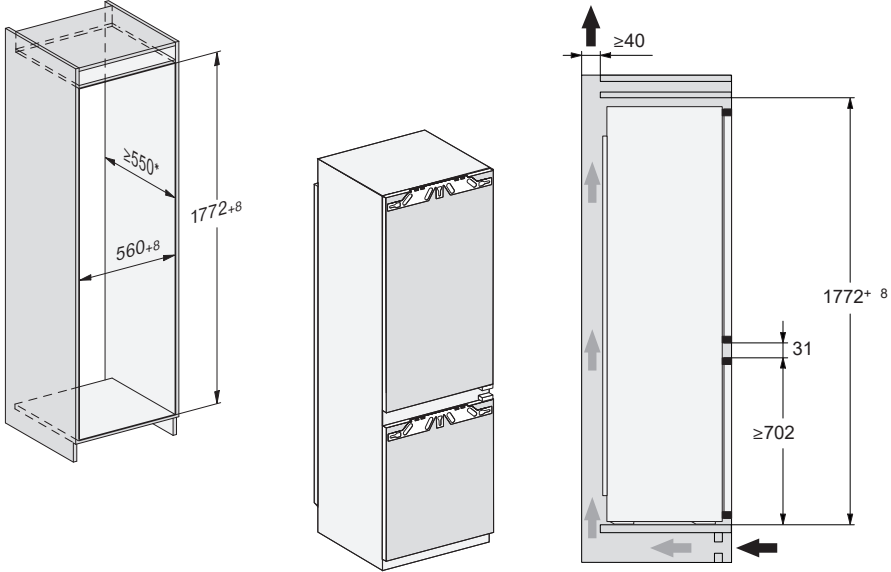
Kylmälaite	Ylempi kalusteovi	Alempi kalusteovi
KDN 77x4 E	15	15

Laitteen mitat

Sijoitus komerokaappiin / näkymä sivulta

KD(N) 7714 E, KD(N) 7724 E

Kaikki ilmoitetut mitat ovat millimetrejä.



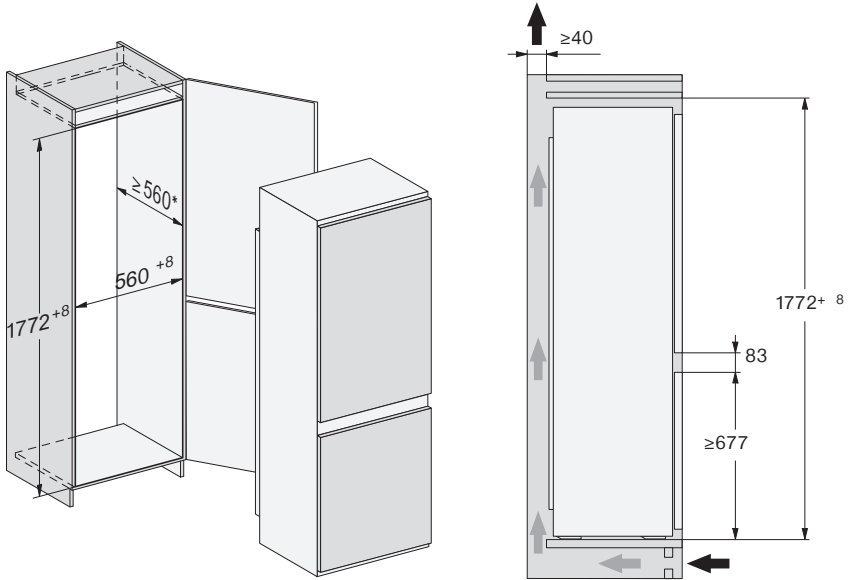
* Ilmoitettu energiankulutus koskee tilannetta, jossa sijoitusaukon syvyys on 560 mm. Jos sijoitusaukon syvyys on 550 mm, kylmälaite toimii edelleen moitteettomasti, mutta kuluttaa hieman enemmän energiaa.

Ennen kuin sijoitat laitteen kalusteisiin, tarkista, että kalustekaappi vastaa tarkasti ilmoitettuja sijoitusmittoja. Ilmoitettuja ilmanotto- ja ilmanpoistoaukkojen vähimmäismittoja on noudatettava, jotta kylmälaite toimisi moitteettomasti.

Asennus

KD(N) 7713 E

Kaikki ilmoitetut mitat ovat millimetrejä.

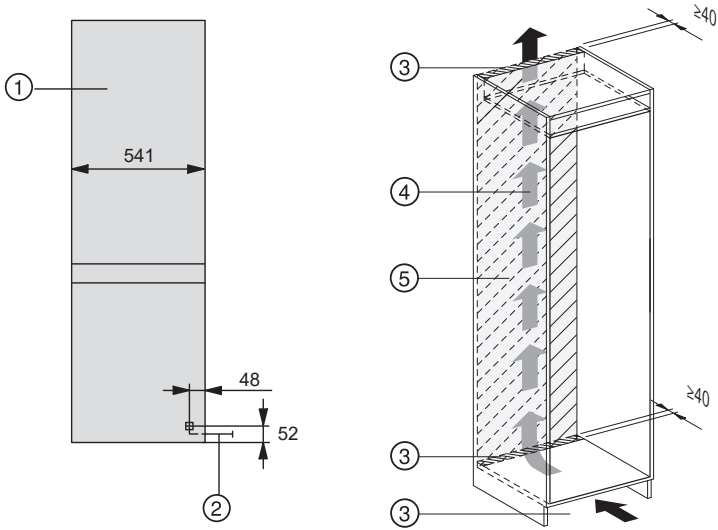


* Ilmoitettu energiankulutus koskee tilannetta, jossa sijoitusaukon syvyys on 560 mm. Jos sijoitusaukon syvyys on 550 mm, kylmälaite toimii edelleen moitteettomasti, mutta kuluttaa hieman enemmän energiaa.

Ennen kuin sijoitat laitteen kalusteisiin, tarkista, että kalustekaappi vastaa tarkasti ilmoitettuja sijoitusmittoja. Ilmoitettuja ilmanotto- ja ilmanpoistoaukkojen vähimmäismittoja on noudatettava, jotta kylmälaite toimisi moitteettomasti.

Liitännät ja ilmankierto

Kaikki ilmoitetut mitat ovat millimetrejä.



- ① Näkymä edestä
- ② Liitäntäjohdon pituus = 2 200 mm
Pitempiä liitäntäjohtoja voi tilata Mielen asiakaspalvelusta.
- ③ Ilmankiertoaukko vähint. 200 cm²
- ④ Ilmankierto
- ⑤ Ei liitäntöjä tälle alueelle

Asennus

Sähköliitäntä

Kylmälaitteen saa liittää vain maadoitettuun pistorasiaan laitteen mukana toimitetun liitäntäjohdon välityksellä.

Sijoita kylmälaite siten, että pistorasiaan on vapaa pääsy. Jos pistorasiaan ei pääse käsiksi asennuksen jälkeen, sähköliitäntä on varustettava erillisellä, kaikki koskettimet avaavalla erotuskytkimellä.




Ylikuumentamisen aiheuttama tulipalovaara.

Kylmälaitteen käyttö haaroituspistorasian ja jatkojohtojen välityksellä voi aiheuttaa johtojen ylikuumentamisen.

Älä siksi liitä sitä sähköverkkoon jatkojohdon tai haaroituspistorasian välityksellä.

Sähköliitännät on tehtävä normin VDE 0100 mukaisesti.

Turvallisuussyistä suosittelemme tyyppin  vikavirtasuojakytkimen (RCD) asennusta virtapiiriin, johon kylmälaite liitetään.

Jos laitteen liitäntäjohto vaurioituu, sen saa vaihtaa vain alkuperäisen kaltaiseen liitäntäjohtoon (tilattavissa Miele-huollostasta). Turvallisuuden vuoksi verkkoliitäntäjohtoon saa vaihtaa vain valtuutettu sähköasentaja tai Miele-huoltoliike.

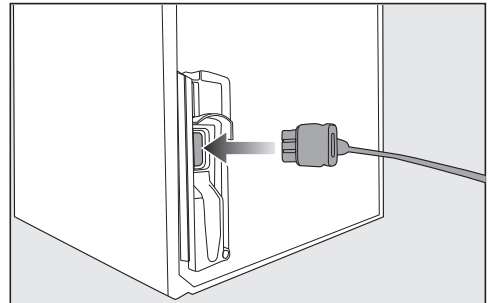
Tiedot laitteen nimellisottotehosta ja tarvittavista sulakkeista löytyvät tästä käyttöohjeesta sekä koneen arvokilvestä. Vertaa näitä tietoja asennuspaikan sähköliitännän tietoihin. Ota epäselvissä tapauksissa yhteyttä sähköasentajaan.

Ajoittainen tai jatkuva käyttö itsenäisten tai verkon kanssa synkronoimattomien energiasäätelijöiden (kuten erillisten verkkojen, varavoimajärjestelmien) kanssa on mahdollista. Edellytyksenä on, et-

tä käytettävä energiasäätelijöiden on standardin EN 50160 tai muun vastaavan standardin mukainen.

Asennus täytyy myös saarekekäytössä ja ei synkronoidussa käytössä varustaa suojauslaitteilla, joita edellytetään tavanomaisen sähköasennuksen ja tämän Miele-tuotteen käytön yhteydessä, ja niiden asianmukainen toiminta on varmistettava, tai vaihtoehtoisesti asennus on varustettava muunlaisilla vastaavan suojaustason takaavilla suojauslaitteilla. Tämä voidaan tehdä esimerkiksi VDE-AR-E 2510-2:n nykyisissä soveltamissäännöissä kuvatulla tavalla.

Liittäminen sähköverkkoon

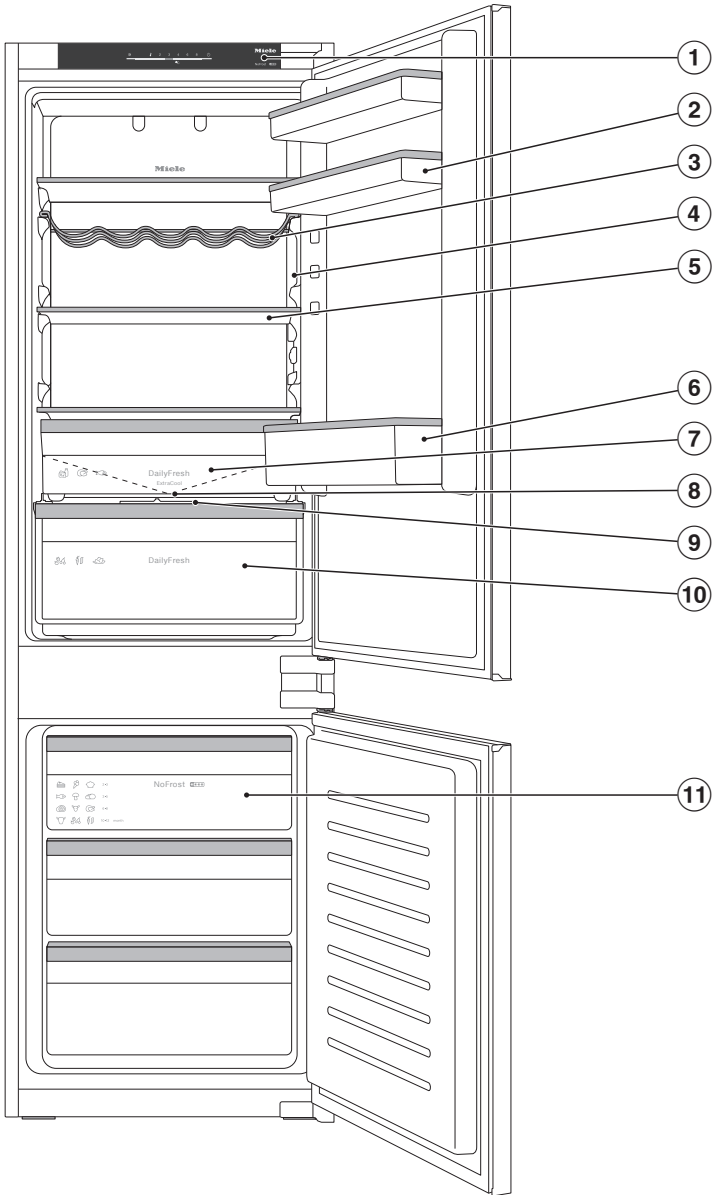


- Työnnä liitäntäjohdon pistoke kylmälaitteen takaseinässä olevaan liitäntään.

Varmista, että pistoke napsahtaa kunnolla paikalleen.

- Työnnä kylmälaitteen pistotulppa pistorasiaan.

Kylmälaite on nyt liitetty sähköverkkoon.

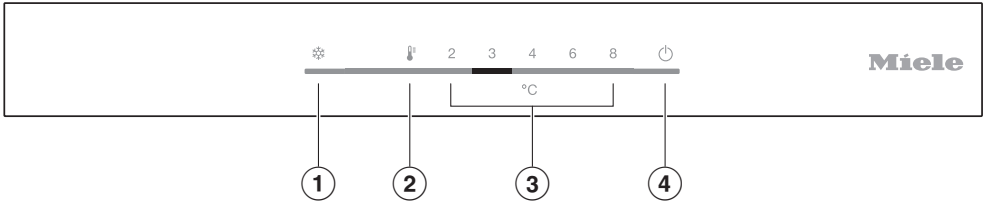


Kuva on viitteellinen esimerkki eri kylmälaitemalleista.

Laitteen osat

- ① Ohjauspaneeli
- ② Ovihylly, jossa munalokerikko
- ③ Säädetty pullohylly
- ④ Sisävalaisin
- ⑤ Hyllytaso
- ⑥ Pullohylly, jossa pullonpidike:
Voit siirtää pullonpidikettä oikealle tai vasemmalle, niin saat tilaa isommille juomapakkauksille.
- ⑦ DailyFresh ExtraCool -laatikko, jonka matala lämpötila soveltuu helposti pilaantuvien elintarvikkeiden säilytykseen
- ⑧ Sulamisveden poistokouru ja poistoaukko:
Tiivistynyt kosteus poistuu ja haihtuu automaattisesti.
- ⑨ Kansi ylemmän DailyFresh-laatikon ilmankosteuden säätämistä varten
- ⑩ DailyFresh-laatikko hedelmille ja vihanneksille (kosteudeltaan säädetty)
- ⑪ Pakastuslaatikot

Laitteen osat



- ① SuperCool- ja SuperFrost-toimintojen (Juhlatila) kytkeminen päälle ja pois päältä
- ② Lämpötilan valinta
- ③ Lämpötilan säätöalue
- ④ Kylmälaitteen virtakytkin

Laitteen osat

Sisätilan muuttaminen

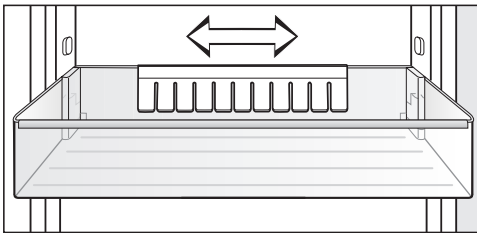
Ovihyllyjen/pullohyllyn siirtäminen

Siirrä ovihyllyjä/pullohyllyä vain tyhjänä.

- Vedä ovihyllyä/pullohyllyä ylöspäin ja nosta se eteenpäin ulos.
- Aseta ovihylly/pullohylly takaisin haluamallasi korkeudelle.

Pullonpidikkeen siirtäminen tai irrottaminen (vaihtelee malleittain)

Pullonpidikkeen lamellit pitävät pullot paikallaan kun laitteen ovea avataan ja suljetaan.



Voit työntää pullonpidikkeen oikealle tai vasemmalle. Näin saat enemmän tilaa kartonkitölkeille.

Voit myös irrottaa pullonpidikkeen (esim. puhdistusta varten):

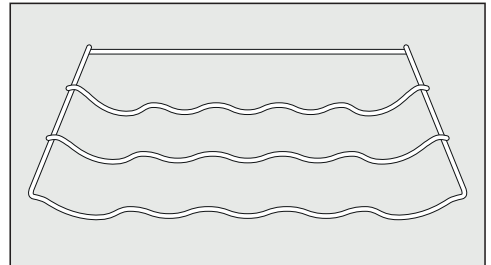
- Vedä pullonpidike ylöspäin irti.

Hyllyjen siirtäminen

Voit siirtää hyllytasoja säilytettävän tavaran korkeuden mukaan.

- Vedä hyllyä eteenpäin, käännä sitä vähän alaspäin ja ota se pois paikaltaan.
- Aseta hylly uuteen paikkaansa takareunan reunus ylöspäin. Takareunan reunuksen tulee osoittaa ylöspäin, jotta se estää elintarvikkeita koskettamasta laitteen takaseinää ja jäätymästä siihen kiinni.

Säädettävän pullotelineen siirtäminen



- Nosta pullotelinettä kevyesti takareunasta ja ota se eteenpäin pois paikaltaan.
- Aseta pulloteline takaisin haluamaasi kohtaan.

Telineen takareunassa olevan reunuksen tulee osoittaa ylöspäin, jotteivät pullot pääse kosketuksiin laitteen takaseinän kanssa.

Vakiovarusteet

Munalokerikko (vaihtelee malleittain)

Pullonpidike (vaihtelee malleittain)

Säädettävä pullohylly

Jääpalojen jäädytysastia

Erikseen ostettavat varusteet

**SoftClose-saranat (KD(N) 7714 E,
KD(N) 7724 E)**

SoftClose-saranoiden ansiosta kylmä-
laitteen ovet sulkeutuvat erityisen peh-
meästi ja hiljaisesti.

Lisäksi ovet sulkeutuvat automaattisesti,
kun niiden avautumiskulma on alle 30°.

Mielen verkkokaupasta, Mielen asiakas-
palvelusta ja Miele-kauppiailta voit os-
taa erityisesti kylmälaitteeseen sopivia
tuotteita, kuten koneen hoitoaineita ja
varusteita.

Mielen verkkokauppaan pääset skan-
naamalla seuraavan QR-koodin:



Kytkeminen päälle ja pois päältä


Ennen ensimmäistä käyttökertaa

- Poista kaikki pakkausmateriaali ja suojakalvot.
- Puhdista laitteen sisäosat ja varusteet.

Liittäminen sähköverkkoon

- Liitä kylmälaite sähköverkkoon kappaleessa Sähköliitäntä neuvotulla tavalla.

Kylmälaitteen kytkeminen päälle

- Avaa laitteen ovi.
- Kosketa ohjaustaulun hipaisupainiketta  noin kolmen sekunnin ajan.

Lämpötilanosoitin syttyy ja ja laitteesta kuuluu merkkiäänä.


Kylmälaite alkaa kylmetä ja sisävalo palaa, jos laitteen ovi on auki.

Kylmälaite jäähtyy hitaasti esiasetettuihin lämpötiloihin.

Anna laitteen jäähtyä muutama tunti ennen kuin täytät sen elintarvikkeilla. Aseta kylmälaitteeseen elintarvikkeita vasta, kun se on jäähtynyt asetta maasi lämpötilaan.

Aseta pakastimeen elintarvikkeita vasta, kun se on jäähtynyt tarpeeksi kylmäksi (vähintään -18 °C).

Kylmälaitteen kytkeminen pois päältä

- Kosketa ohjaustaulun hipaisupainiketta  noin kolmen sekunnin ajan.

Laitteesta kuuluu merkkiäänä.

Kylmäkoneisto pysähtyy ja sisävalo sammuu.

Huomaa seuraava: Kylmälaitetta ei ole irrotettu sähköverkosta, vaikka kytketkin sen virran pois päältä.

Kun et aio käyttää laitetta pitkään aikaan

Kylmälaitteen sisään voi muodostua homeetta, jos sitä pidetään pitkään pois päältä ilman, että sitä on puhdistettu ja varsinkin, jos laitetta ei jätetä auki.

Puhdista ehdottomasti koko kylmälaite, jos aiot olla pitkään pois kotoa.

Jollet aio käyttää laitetta pitkään aikaan, toimi seuraavasti:

- Kytke kylmälaite pois päältä.
- Irrota laitteen pistotulppa pistorasiasta tai kytke laitteen sulake pois päältä.
- Puhdista kylmälaite ja jätä se auki, jotta laite tuulettuu eikä sisään muodostu ummehtunutta hajua.

Jääkaappi

Suosittellemme jääkaapin lämpötilaksi **4 °C**.

Pakastin


Tuoreiden elintarvikkeiden pakastus edellyttää **-18 °C:n** lämpötilaa. Riittävän kylmä pakastuslämpötila pidentää elintarvikkeiden säilyvyysaikaa ja auttaa säilyttämään niiden laadun optimaalisena. Kun lämpötila nousee yli -10 °C:n, mikro-organismien aiheuttama hajottamisprosessi käynnistyy ja elintarvikkeen säilyvyys heikkenee. Tästä syystä sulaneita tai sulatettuja pakasteita ei saa pakastaa enää uudelleen paitsi silloin, kun ne valmistetaan ensin valmiiksi (keittämällä tai paistamalla). Kuumentaminen tuhoaa useimmat mikro-organismit.

Pakastimen tasainen 18 °C lämpötila ja hyvä hygienia elintarvikkeiden käsittelyssä mahdollistavat elintarvikkeiden mahdollisimman pitkän säilytysajan, mikä vähentää ruoan menemistä hukkaan.

Lämpötilanosoitin

Ohjauspaneelin lämpötilanosoitin näyttää aina **valitsemaasi** lämpötilaa.

Lämpötilan säätö

- Napauta ohjauspaneelin hipaisupainiketta  niin monta kertaa, että haluamasi lämpötila näkyy lämpötilanosoitimessa.



Pilaantuneiden elintarvikkeiden nauttaminen aiheuttaa terveysvaaran. Kun jääkaapin lämpötilaksi on asetettu **4 °C**, pakastimen lämpötilaksi tulee **-18 °C**.

Ota huomioon, että pakastimen lämpötila nousee yli -18 °C:n, jos säädät jääkaapin lämpötilaa lämpimämmäksi.

Tuoreiden elintarvikkeiden pakastus edellyttää **-18 °C:n** lämpötilaa. Myös pakasteiden säilyvyysaika lyhenee, kun pakastimen lämpötila nousee.

Mitä korkeampi tai matalampi jääkaapin lämpötila on, sitä korkeampi tai matalampi on myös pakastimen lämpötila.

Lämpötilan säätöalueet

- Jääkaappi: 2 ... 8 °C

Kun olet säätänyt lämpötilaa:

- Tarkista lämpötila muutaman tunnin kuluttua. Vasta tämän ajan kuluttua elintarvikkeiden todellinen lämpötila on muuttunut asettamaasi lämpötilaan.

- n. 6 tunnin kuluttua, kun laitteessa on vain vähän elintarvikkeita
- n. 24 tunnin kuluttua, kun laite on täynnä

Jos lämpötila on vielä tämän ajan kuluttua liian korkea tai matala:

- Säädä lämpötilaa uudelleen.

Juhlatilan (SuperCool/SuperFrost) käyttö

Juhlatila (SuperCool/SuperFrost) ❄️

Kun Juhlatila ❄️ on kytkettynä päälle, sekä **jääkaappi** että **pakastin** jäähtyvät erittäin nopeasti kylmimpään mahdolliseen lämpötilaan (ympäristön lämpötilan mukaan). Laitteen kylmäkoneisto alkaa käydä jatkuvasti, jolloin laitteen sisälämpötila alkaa laskea.

Valitse Juhlatila ❄️, kun haluat jäähdyttää tai pakastaa suuria määriä elintarvikkeita tai juomia nopeasti.

Vinkki: Valitse Juhlatila ❄️ myös ennen tuoreiden elintarvikkeiden pakastamista. Tuoreiden elintarvikkeiden tulisi jäätyä läpikotaisin mahdollisimman nopeasti, jolloin niiden ravintoarvo, vitamiinit, ulkonäkö ja maku säilyvät mahdollisimman hyvinä.

Kun Juhlatila ❄️ on päällä, laite voi pitää tavallista kovempaa ääntä.

Vinkki: Kytke Juhlatila ❄️ päälle noin 4–6 tuntia ennen kuin laitat jäähdytettäviä elintarvikkeita tai juomia kylmälaitteeseen.

Juhlatila ❄️ kytkeytyy automaattisesti pois päältä n. 50 tunnin kuluttua. Halutessasi voit kytkeä Juhlatilan ❄️ pois päältä jo tätä aiemmin.

Valittuna oleva Juhlatila ❄️ ei kytkeydy takaisin päälle sähkökatkon jälkeen.

Juhlatilan ❄️ kytkeminen päälle tai pois päältä

- Kytke Juhlatila päälle tai pois päältä koskettamalla SuperCool/SuperFrost-hipaisupainiketta ❄️.

Kylmälaiteessa on hälytysjärjestelmä, jotta vältetään oven auki unohtumisen aiheuttama lisääntyvä sähkönkulutus ja elintarvikkeille haitallinen lämpötilan nousu.

Jos jompikumpi laitteen ovista jää auki parin minuutin ajaksi, laitteesta kuuluu hälytysääni.

Noin 10 minuutin kuluttua laitteen sisävalo alkaa vilkkua.

Kun suljet laitteen oven, hälytysääni vaikeenee.

Ovihälytyksen keskeyttäminen

Voit halutessasi keskeyttää hälytysäänen ennen aikojaan.

- Kosketa hipaisupainiketta .

Hälytysääni vaikenee.

Elintarvikkeiden säilytys jääkaapissa

Erilaiset lämpötila-alueet

Painovoiman vaikutuksesta jääkaapin sisälle muodostuu erilaisia lämpötila-alueita.

Kylmä, raskas ilma laskeutuu jääkaapin alaosaan. Hyödynnä erilaisia lämpötila-alueita elintarvikkeiden säilytyksessä.

Lämpimin alue

Jääkaapin lämpimimpiä alueita ovat ylimmän hyllyn etuosa ja ovihyllyt. Käytä näitä lämpötila-alueita voim säilyttämiin levityskelpoisena ja juuston säilyttämiseen aromaattisen pehmeänä.

Kylmin alue

Jääkaapin kylmimmät alueet ovat suoraan DailyFresh ExtraCool -laatikon yläpuolella sekä takaseinän lähellä.

4 °C:n lämpötila ja hyvä hygienia hidastavat vakavia ruokamyrkytyksiä aiheuttavien bakteerien, kuten salmonellan tai listerian lisääntymistä.

Säilytä siksi näillä kylmimmillä lämpötila-alueilla helposti pilaantuvat elintarvikkeet, kuten:

- kala, liha, linnut
- makkarat, valmisruoat
- munaa tai kermaa sisältävät ruoat ja leivonnaiset
- tuore taikina, piirakka- tai pizzataikina
- tuorejuustot ja raakamaitotuotteet
- hummus, kasvislevitteet, kasvipohjaiset juustonkaltaiset tuotteet
- kelmuun pakatut paloittelut kasvikset
- yleensäkin kaikki tuoreet elintarvikkeet, joita on säilytettävä alle 4 °C:n lämpötilassa

Vinkki: Asettele elintarvikkeet jääkaappiin siten, etteivät ne ota kiinni takaseinään. Muuten elintarvikkeet voivat jäätyä kiinni takaseinään.

Kylmimmän alueen lämpötilanäyttö

Kylmimmän alueen lämpötilanäyttö sijaitsee jääkaapin vasemman- tai oikeanpuoleisella sivuseinällä, jääkaapin kylmimmässä osassa. Lämpötilanäytöstä voit tarkistaa helposti pilaantuvien elintarvikkeiden säilytykseen tarkoitettun alueen lämpötilan. Kylmin alue, jolla jääkaapin lämpötila on keskimäärin matalin, kun lämpötila on säädetty oikein, sijaitsee lämpötilanäytön ja sen alapuolisen hyllyn välissä. Erityisen matala lämpötila ja hyvä hygienia hidastavat vakavia ruokamyrkytyksiä aiheuttavien bakteerien, kuten salmonellan tai listerian lisääntymistä.

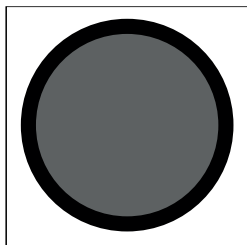
Kylmälaitteen käyttöönoton jälkeen saattaa kestää jopa 12 tuntia ennen kuin asetettu lämpötila saavutetaan.

Jos kylmälaitteen ovea pidetään pitkään auki tai avataan usein, lämpötilanäyttö saattaa näyttää väärin. Älä pidä kylmälaitteen ovea turhaan auki. Tarkista lämpötilanäyttö muutaman tunnin kuluttua uudelleen.

Lämpötilänäyttö



Lämpötila on säädetty oikein, kun lämpötilänäytössä näkyy teksti "OK". Tällöin kylmimmän alueen lämpötila on oikea helposti pilaantuvien elintarvikkeiden säilytykseen.



Lämpötila on säädetty liian korkeaksi, jos tekstiä "OK" ei näy lämpötilänäytössä. Aseta lämpötilaksi 4 °C tai kylmempi.

Jos ympäristön lämpötila vaihtelee voimakkaasti, tarkkaile lämpötilänäyttöä useammin. Säädä lämpötilaa tarvittaessa uudelleen vielä kerran.

Vinkki: Jos "OK" ei näy lämpötilänäytössä vielä toistuvien tarkastusten jälkeenkään, vaikka olet valinnut kylmimmän mahdollisen lämpötilan, ota yhteys huoltoon. Lämpötilänäyttö on rikki eikä helposti pilaantuvien elintarvikkeiden optimaalisia säilytysoloja voida enää taata.

Säilytänkö elintarvikkeita pakattuina vai pakkaamattomina?

Säilytä elintarvikkeet jääkaapissa tiiviisti pakattuina tai kannella peitettyinä (poikkeuksen tästä muodostaa DailyFresh-laatikko).

Näin elintarvikkeet eivät kuivu eivätkä anna tai ota hajuja. Myöskään elintarvikkeissa mahdollisesti olevat bakteerit eivät tällöin pääse siirtymään tuotteesta toiseen. Noudata tätä ohjetta ennen kaikkea eläinkunnan tuotteiden säilytyksessä. Huolehdi siitä, etteivät ra'an lihan ja kalan kaltaiset elintarvikkeet joudu kosketuksiin muiden elintarvikkeiden kanssa.

Säätämällä lämpötilan oikein ja noudattamalla elintarvikkeiden käsittelyssä hyvää hygieniää voit pidentää elintarvikkeiden säilyvyysaikaa huomattavasti. Tämä auttaa vähentämään ruokahävikkiä.

Proteiinipitoiset elintarvikkeet

Huomaa, että runsaammin proteiinia sisältävät elintarvikkeet pilaantuvat muita nopeammin. Toisin sanoen äyriäiset ja simpukat pilaantuvat nopeammin kuin kala, ja kala pilaantuu nopeammin kuin liha.

Elintarvikkeiden säilytys DailyFresh-kylmätilassa

DailyFresh ExtraCool -laatikko

DailyFresh ExtraCool -laatikko soveltuu erityisen hyvin helposti pilaantuvien elintarvikkeiden säilytykseen, kuten:

- tuore kala ja äyriäiset
- kala, liha, makkarat
- ruokaisat salaattit
- maitotuotteet, kuten jogurtti, juusto, kerma, rahka jne.
- DailyFresh ExtraCool -laatikko soveltuu myös kaikkien muiden elintarvikkeiden säilytykseen, kunhan ne on pakattu.

Kun jääkaapin lämpötilaksi on asetettu 2 °C, DailyFresh ExtraCool -laatikossa vallitsee n. 0 °C lämpötila. DailyFresh ExtraCool -laatikon ilmankosteus ei ole tavallista korkeampi eikä sitä voi säätää.

DailyFresh ExtraCool -laatikon lämpötila on n. 0 °C.

Jos jääkaapin lämpötila on säädetty erittäin matalaksi, DailyFresh ExtraCool -laatikon lämpötila saattaa laskea alle nollan. Elintarvikkeet voivat jäättyä.

Säädä lämpötilaa tarvittaessa.

Huomaa, että runsaammin proteiinia sisältävät elintarvikkeet pilaantuvat muita nopeammin.

Toisin sanoen äyriäiset ja simpukat pilaantuvat nopeammin kuin kala, ja kala pilaantuu nopeammin kuin liha. Säilytä tällaiset elintarvikkeet hygieniasyistä **aina peitettynä tai pakattuina**.

DailyFresh-laatikko

DailyFresh-laatikko on ihanteellinen hedelmien ja vihannesten säilytykseen.

Lisäksi voit säätää ylemmän DailyFresh-laatikon ilmankosteutta säilyttämiesi elintarvikkeiden mukaan. Normaalia korkeampi ilmankosteus auttaa ylläpitämään elintarvikkeen omaa kosteutta, jolloin elintarvike ei kuivu niin nopeasti. Lämpötila vastaa suunnilleen jääkaapin tavallista lämpötilaa.

Ota kuitenkin huomioon, että elintarvikkeiden tuoreus ja moitteeton kunto ennen säilytystä on tärkein tekijä tuotteiden säilyvyydelle.

DailyFresh-laatikon ilmankosteuden säätäminen

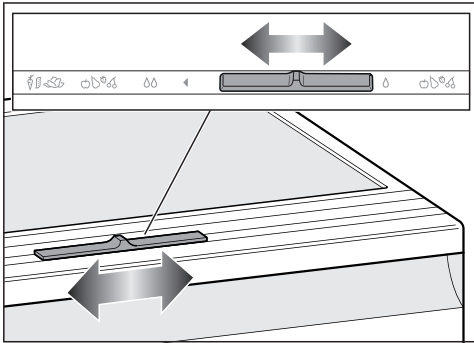
DailyFresh-laatikon ilmankosteus vaihtelee periaatteessa sen mukaan, millaisia elintarvikkeita säilytät laatikossa **pakkaamattomina** ja kuinka paljon niitä on.

Vinkki: Jos laatikossa on vain **vähän** tavaraa, kosteus voi jäädä liian alhaiseksi. Jos säilytät laatikossa vain vähän elintarvikkeita, pakkaa ne ilmatiiviisiin pakkauksiin.

Vinkki: Säilytä **leikattuja** hedelmiä ja kasviksia peitettynä tai pakattuina, jotta ne eivät kuivu.

Elintarvikkeiden säilytys DailyFresh-kylmätilassa

Asennon δ valinta – Ilmankosteutta ei lisätä



- Työnnä säädintä oikealle.

Kansi avautuu ja kosteus pääsee haihtumaan laatikosta δ .

- Käytä tätä asetusta yleensä, kun:

- laatikossa on paljon elintarvikkeita
- laatikossa on erityyppisiä elintarvikkeita
- laatikossa on enimmäkseen hedelmiä
- kun DailyFresh-laatikon ilma on liian kostea.

Asennon $\delta\delta$ valinta – Ilmankosteutta lisätään

- Työnnä säädintä vasemmalle.

Kansi menee kiinni ja kosteus pysyy laatikossa $\delta\delta$.

- Käytä tätä asetusta, kun:

- laatikossa on vain vähän elintarvikkeita
- laatikossa on enimmäkseen vihanneksia
- kun DailyFresh-laatikon ilma on liian kuivaa.

Jos DailyFresh-laatikon ilma on erittäin kostea, laatikon pohjalle saattaa tiivistyä vettä.

Jos laatikkoon tiivistyy mielestäsi niin paljon vettä, että siitä on haittaa elintarvikkeille, toimi seuraavasti:

Kuivaa tiivistynyt vesi pois imukykyisellä pyyhkeellä.

Avaa laatikon kansi asettamalla se asentoon "ilmankosteutta ei lisätä δ ".

Elintarvikkeiden säilytys DailyFresh-kylmätilassa

Jollet ole tyytyväinen elintarvikkeiden säilyvyyteen (esim. jos elintarvikkeet alkavat nahistua ja veltostua jo lyhyen säilytyksen jälkeen), varmista vielä, että olet noudattanut seuraavia ohjeita:

- Laita laatikkoon vain tuoreita elintarvikkeita. Elintarvikkeen tuoreus kylmätilaan asetettaessa vaikuttaa eniten tuotteen säilyvyyteen.
- Puhdista DailyFresh-laatikko ennen kuin asetat sinne tuoreita elintarvikkeita.
- Jos elintarvikkeet ovat erittäin kosteita, kuivaa niiden pintaa hieman esim. talouspaperilla ennen säilytystä.
- Älä säilytä DailyFresh-laatikossa kylmälle arkoja elintarvikkeita (ks. kappale Elintarvikkeiden säilytys jääkaapissa – Näitä tuotteita ei kannata säilyttää jääkaapissa).
- Säädä ilmankosteus (ei lisätty δ tai lisätty $\delta\delta$) laatikon kannen avulla sopivaksi säilytettävien elintarvikkeiden mukaan.
- Suuri ilmankosteus $\delta\delta$ saavutetaan yksinomaan laatikossa säilytettävien elintarvikkeiden kosteuden avulla, kun elintarvikkeita säilytetään pakkaamattomina. Mitä enemmän elintarvikkeita laatikossa on, sitä korkeampi ilmankosteus on.
- Jos olet valinnut asennon $\delta\delta$ ja laatikon pohjalle alkaa kertyä liikaa kosteutta ja elintarvikkeet alkavat kärsiä siitä, pyyhi laatikon pohjalle tiivistynyt vesi pois ja aseta laatikon pohjalle ritilä tai vastaava, jotta ylimääräinen kosteus pääsee valumaan pois tuotteista. Vaihtoehtoisesti voit työntää säätimen oikealle asentoon “ilmankosteutta ei lisätä” δ .
- Jos ilma taas ei tunnu olevan riittävän kosteaa, vaikka kansi on asennossa $\delta\delta$, pakkaa elintarvikkeet ilmativiisiin pakkauksiin.

Tuoreiden elintarvikkeiden pakastus ja säilytys

Enimmäispakastuskyky

Jotta elintarvikkeet jäätyisivät läpikotaisin mahdollisimman nopeasti, kylmälaitteen enimmäispakastuskykyä ei saa ylittää. Vuorokautinen enimmäispakastuskyky on ilmoitettu laitteen arvokilves-sä "Pakastuskyky ... kg/24 h".

Ennen pakastamista

- Jos pakatat kerralla yli 2 kg elintarvikkeita, kytke Juhlatila ☼ päälle 24 tuntia ennen tuotteiden laittamista pakastimeen (ks. kappale "Juhlatilan (SuperCool/SuperFrost) käyttö").

Näin aiemmin pakastetut pakasteet kylmenevät mahdollisimman kylmiksi.

- Pakasta ainoastaan tuoreita ja ensiluokkaisia elintarvikkeita!

Kaikki elintarvikkeet eivät sovellu pakastettaviksi. Tällaisia ovat esim. vihannokset, jotka yleensä tarjoillaan raakoina, kuten erilaiset lehtisalaatit ja retii-sit.

Vinkki: Jotta vihannesten ja hedelmien väri, maku ja C-vitamiinipitoisuus pysyisivät mahdollisimman hyvänä, ryöppää ne ennen pakastamista. Pidä niitä pieninä annoksina kiehuvaan veteen 2–3 minuutin ajan. Jäähdytä ne sen jälkeen nopeasti kylmässä vedessä. Valuta.

Elintarvikkeiden asettaminen pakastimeen

Huolehdi siitä, etteivät uudet pakastettavat elintarvikkeet joudu kosketuksiin jo jäätyneiden pakasteiden kanssa.

Ilmankierron estyminen heikentää laitteen jäähdytystehoa ja lisää sähkönkulutusta.

Kun asetat tuotteita pakastimeen, varmista, etteivät ne peitä ilmankier-toaukkoja.

- Varmista, että pakkaukset ovat kuivia, jotta ne eivät jäädy kiinni toisiinsa tai laitteeseen.
- Täytä ensin ylin pakastuslaatikko. Siellä elintarvikkeet jäätyvät nopeimmin.
- Levitä pakastettavat tuotteet mahdollisuuksien mukaan mahdollisimman tiiviisti pakastuslaatikoiden sivuseinien viereen, niin ne jäätyvät kokonaan mahdollisimman nopeasti.
- Pakkaa tuotteet tämän jälkeen pakastuspusseihin tai -rasioihin ja siirrä ne pakastuslaatikoihin.

Työnnä pakastuslaatikko aina vasteseen asti sisälle pakastimeen, jotta ilma pääsee esteettä kiertämään.

Noin 24 tunnin kuluttua tuotteet ovat jäätyneet.

– **VarioRoom: kun pakatat kerralla enimmäismäärän (ks. arvokilpi)**

Vinkki: Voit poistaa laatikot myös saadaksesi pakastimeen lisätilaa. Jos haluat säilyttää pakastimessa kookkaita tuotteita, esim. kokonaista joulukinkkua, voit ottaa pakastuslaatikot ja lasilevyt pois.

- Ota ylimmät pakastuslaatikot ulos pakastimesta ja aseta pakastettavat tuotteet alimpaan pakastuslaatikkoon tai suoraan pakastimen pohjalle.

Tuoreiden elintarvikkeiden pakastus ja säilytys

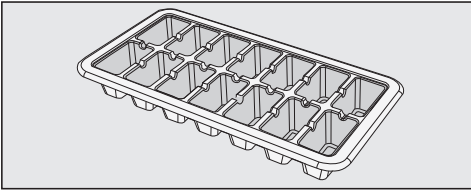
Kun tuotteet ovat pakastuneet:

- Kytke Juhlatila ❄️ pois päältä.
- Aseta jäätyneet pakasteet pakastuslaatikoihin.
- Aseta pakastuslaatikot takaisin kylmälaitteeseen työntämällä ne kannattimilleen.

Juomien pikajäähdytys

Jos pikajäähdytät juomia pakastimessa, muista ottaa ne pois **viimeistään tunnin kuluttua**, etteivät ne halkea jäätyessään.

Jääpalojen valmistus



- Täytä jääpala-astiasta 3/4 vedellä ja aseta se jonkin pakastuslaatikon pohjalle.
- Mikäli jääpala-astia jäätyy kiinni, irrota se tylpän esineen, esim. lusikanvarren avulla.

Vinkki: Jääpalat irtoavat helposti, kun pidät astiaa hetken juoksevan veden alla.

Älä koskaan irrota kylmälaitteen sisällä olevaa arvokilpeä. Arvokilpeä tarvitaan mahdollista huoltoa varten.

Varo, ettei laitteen elektronisiin osiin tai valaisimeen pääse vettä.



Kosteus aiheuttaa vaurioiden vaaran.

Höyrypuhdistimen höyry voi vahingoittaa laitteen muovisia osia ja elektroniikkaa.

Älä siksi käytä höyrypuhdistimia kylmälaitteen puhdistamiseen.

Tietoa puhdistusaineista

Käytä kylmälaitteen sisätilan puhdistukseen vain elintarvikkeille haitattomia puhdistus- ja hoitoaineita.

Välttyäksesi pintojen vahingoittumiselta **älä käytä puhdistuksessa**

- sooda-, ammoniakki-, happo- tai kloridipitoisia puhdistusaineita
- kalkkia irrottavia puhdistusaineita
- hankaavia puhdistusaineita, esim. hankausjauhetta, nestemäistä hankausainetta, puhdistuskiviä
- liuotinaineita sisältäviä puhdistusaineita
- ruostumattoman teräksen puhdistusaineita
- astianpesukoneen pesuaineita
- uuninpuhdistusaineita
- lasinpuhdistusaineita
- hankaavia kovia sieniä tai harjoja, esim. kattiloiden puhdistukseen tarkoitettuja sieniä
- ihmiesieniä (taikasieniä)
- teräviä metallikaapimia

Suosittellemme puhdistusta puhtaalla sieniliinalla, haalealla vedellä ja tilkalla käsiastianpesuainetta.

Kylmälaitteen esivalmistelu puhdistusta varten

- Kytke kylmälaite pois päältä.
- Ota elintarvikkeet pois kylmälaitteesta ja siirrä ne viileään paikkaan.
- Irrota kaikki irti lähtevät osat puhdistusta varten.

Sisätilan puhdistus

Puhdista kylmälaite säännöllisesti, mutta vähintään kerran kuussa.

Jos likaantumat pinttyvät kiinni, niiden poistaminen saattaa olla vaikeaa tai jopa mahdotonta.

Pinnat voivat värjäytyä tai muuttua. Poista kaikki likaantumat mahdollisimman pian.

- Puhdista **laitteen sisätila** puhtaalla sieniliinalla ja lämpimällä vedellä, johon olet lisännyt hieman astianpesuainetta.
- Pese kaikki osat käsin, älä astianpesukoneessa.
- Huuhtelee pinnat huolellisesti puhtaalla vedellä ja kuivaa lopuksi pinnat kuivala liinalla.
- Puhdista sulamisvesikouru ja sulamisveden poistoaukko säännöllisesti, jotta sulamisvesi pääsee esteettä valumaan haihdutusastiaan. Voit puhdistaa poistoaukon esim. vanupuikon tms. avulla.
- Jätä kylmälaite auki hetkeksi, jotta se ehtisi tuulettua eikä sisään muodostuisi hajua.

Puhdistus ja hoito

Varusteiden irrotus ja purkamisen osiin puhdistusta varten

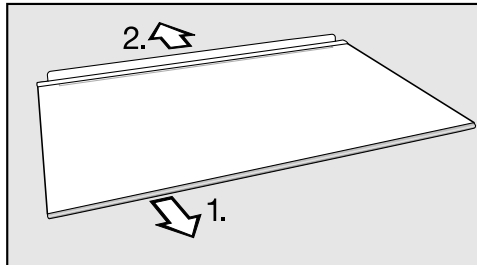
Ovihyllyjen/pullohyllyn purkaminen osiin

Irrota koristelistat seuraavasti:

- Aseta hylly työtasolle.
- Vedä koristelista irti aloittamalla toisesta reunasta.
- Kiinnitä koristelistat takaisin paikoilleen puhdistuksen jälkeen.

Hyllytasojen purkaminen osiin

- Aseta hyllytaso työtasolle pehmeälle alustalle (esim. keittiöpyyhkeen päälle).



- Irrota ennen hyllytason puhdistusta hyllytason koristelistat ja takimmainen suojalista.

1. Vedä koristelista irti aloittamalla toisesta reunasta.
2. Vedä takareunan suojalista irti.

- Kiinnitä koristelistat ja suojalista takaisin paikoilleen hyllytasoon puhdistuksen jälkeen.

Laatikoiden ottaminen pois

- Nosta laatikkoa etureunasta vähän ja vedä se ulos.

DailyFresh-laatikon kannen irrotus

- Ota DailyFresh-laatikko ulos kylmälaitteesta.
- Nosta laatikon kantta etureunasta ja vedä se ulos.
- Työnnä kansi puhdistuksen jälkeen takaisin paikalleen.

Ovitiivisteiden puhdistus



Vääränlainen puhdistus aiheuttaa vaurioiden vaaran.

Öljyt ja rasvat voivat haurastuttaa oven tiivistettä.

Älä siksi öljyä tai rasvaa tiivisteitä.

- Puhdista ovitiivisteet säännöllisesti pelkällä vedellä ja kuivaa ne aina lopuksi pehmeällä liinalla.

Tulo- ja poistoilma-aukkojen puhdistus

Pölyn kerääntyminen lisää energiankulutusta.

- Puhdista laitteen tulo- ja poistoilma-aukot säännöllisesti harjalla tai pölynimurin pölysuuttimella (esim. Miele pölynimurin pölyharjalla).

Puhdistuksen jälkeen

- Aseta kaikki osat takaisin kylmälaitteeseen.
- Kytke kylmälaitte päälle.
- Kytke Juhlatila ☼ päälle joksikin aikaa, niin jääkaappi ja pakastin jäähtyvät nopeammin.
- Aseta elintarvikkeet takaisin kylmälaitteeseen ja sulje laitteen ovi.
- Kun pakastin on kylmennyt tarpeeksi, laita pakasteet takaisin pakastuslaatikoihin ja aseta pakastuslaatikot pakastimeen.
- Kytke Juhlatila ☼ pois päältä heti, kun pakastin on jäähtynyt vähintään -18 °C:seen.

Sulatus

Jääkaappi sulaa automaattisesti.

Kompressorin käydessä jääkaapin takaseinään saattaa kertyä huurretta ja vesipisaroita. Huurretta ja vesipisaroita ei tarvitse pyyhkiä pois.

Sulamisvesi valuu kouruun ja siitä poistoaukon kautta kylmälaitteen takana olevaan haihdutusastiaan. Sulamisvesi haihtuu itsestään kompressorin tuottaman lämmön vaikutuksesta.

Pidä sulamisvesikouru ja sulamisveden poistoaukko puhtaina. Sulamisveden on päästävä valumaan esteettä haihdutusastiaan.

Pakastin

Kylmälaitteessa on NoFrost-sulatus, jonka ansiosta pakastin sulattaa itsensä automaattisesti.

Vianetsintä ja ongelmien ratkaisu



Useimmat toimintahäiriöt ja virheet voit poistaa itse. Monissa tapauksissa säästät sekä aikaa että rahaa, kun sinun ei tarvitse kutsua huoltoa paikalle.

Osoitteesta www.miele.fi/support/customer-assistance löydät lisätietoa siitä, miten poistat häiriöitä itse.



Vältä kylmälaitteen ovien avaamista ennen häiriön korjausta, niin tuotteet pysyvät mahdollisimman kauan kylminä.




Muita ongelmia

Ongelma	Syy ja toimenpide
Kylmälaitteen kylmäkoneisto ei käy.	Laitetta ei ole kytketty päälle. ■ Kytke kylmälaite päälle.
	Liitäntäjohdon pistotulppa ei ole kunnolla kiinni pistorasiassa tai johdon pistoke ei ole kunnolla kiinni laitteen liitännässä. ■ Työnnä pistotulppa pistorasiaan ja pistoke laitteen liitäntään.
	Sulake on lauennut. Vika voi olla kylmälaitteessa, jännitteessä tai jossakin muussa samaan sulakkeeseen liitettyssä laitteessa. ■ Kutsu sähköasentaja tai huolto paikalle.
Lämpötilanäyttö syttyy, mutta kylmälaitteella ei ole jäähdystehoä.	Esittelytila on kytketty päälle. Sen avulla erikoisjälleennyjä voi esitellä jäähdytyslaitteen ilman, että jäähdytys on kytketty päälle. Tätä asetusta ei tarvita yksityiskäytössä. Esittelytila voidaan kytkeä pois päältä vasta 30 sekunnin kuluttua siitä, kun kylmälaite on kytketty päälle. ■ Kosketa anturipainiketta  15 sekunnin ajan, kunnes kuuluu äänimerkki. ■ Vapauta anturhipaisupainike  . Esittelytila kytkeytyy pois päältä. Kylmälaite käynnistyy uudelleen.
Kompressorin kytkeytyminen päälle yhä useammin ja käy pitkään, kylmälaitteen lämpötila laskee liikaa.	Kylmälaitteen ilmanotto- ja ilmanpoistoaukot ovat peitossa tai täynnä pölyä. ■ Älä peitä ilmankiertoaukkoja.

Vianetsintä ja ongelmien ratkaisu

Ongelma	Syy ja toimenpide
	<ul style="list-style-type: none"> ■ Puhdista ilmankiertoaukot säännöllisesti pölystä.
	<p>Olet ehkä avannut laitteen ovia tavallista useammin tai laittanut laitteeseen suuria määriä lämpimiä elintarvikkeita.</p> <ul style="list-style-type: none"> ■ Avaa laitteen ovia vain tarvittaessa ja mahdollisimman lyhyeksi ajaksi. <p>Laite kylmenee takaisin asettamaasi lämpötilaan jonkin ajan kuluttua.</p>
	<p>Laitteen ovet eivät ole kunnolla kiinni. Pakastimeen saattaa olla jo kertynyt paksuhko jääkerros.</p> <ul style="list-style-type: none"> ■ Sulje laitteen ovet. <p>Laite kylmenee takaisin asettamaasi lämpötilaan jonkin ajan kuluttua.</p> <p>Jos laitteeseen on jo kertynyt paksuhko jääkerros, kompressorin kylmäteho laskee ja energiankulutus kasvaa.</p> <ul style="list-style-type: none"> ■ Sulata kylmälaite ja puhdista se.
	<p>Ympäristön lämpötila on liian korkea. Mitä korkeampi ympäristön lämpötila on, sitä pitempiä aikoja kompressori käy.</p> <ul style="list-style-type: none"> ■ Noudata kappaleessa Asennusohjeita – Sijoituspaikka annettuja ohjeita.
	<p>Kylmälaitetta ei ole sijoitettu kalusteisiin oikein.</p> <ul style="list-style-type: none"> ■ Sijoita kylmälaite kalusteisiin mukana toimitetun asennusohjeen mukaisesti.
	<p>Lämpötila on säädetty liian kylmäksi.</p> <ul style="list-style-type: none"> ■ Muuta lämpötila-asetusta.
	<p>Olet pakastanut kerralla suuren määrän elintarvikkeita.</p> <ul style="list-style-type: none"> ■ Noudata kappaleen Pakastaminen ja pakasteiden säilyttäminen ohjeita.
	<p>Juhlatilaa ❄️ on vielä kytketynä päälle.</p> <ul style="list-style-type: none"> ■ Energian säästämiseksi voit kytkeä Juhlatilan ❄️ pois päältä ennenaikaisesti.

Vianetsintä ja ongelmien ratkaisu



Ongelma	Syy ja toimenpide
Kylmälaitteen lämpötila on liian korkea. Pakasteet (ei kaikissa malleissa) ovat saattaneet sulaa.	<p>Kyseessä ei ole häiriö. Asetettu lämpötila on liian korkea.</p> <ul style="list-style-type: none"> ■ Muuta lämpötila-asetusta. ■ Tarkista laitteen sisälämpötila vielä 24 tunnin kuluttua. <p>Ympäristön lämpötila saattaa olla kylmempi kuin kylmälaitteen huoneenlämpötilaluokassa on mainittu. Kompessorin käy harvemmin, kun ympäristön lämpötila on liian alhainen. Kylmälaitteen lämpötila nousee.</p> <ul style="list-style-type: none"> ■ Noudata kappaleessa Asennus – Sijoituspaikka annettuja ohjeita. ■ Nosta ympäristön lämpötilaa.
Lämpötilansäädön merkivalo  palaa, lämpötilanosoitin vilkkuu. Laitteesta kuuluu hälytysääni.	<p>Pakastimen puhallin on lakannut toimimasta.</p> <ul style="list-style-type: none"> ■ Kosketa hipaisupainiketta . ■ Hälytysääni vaikenee. Lämpötilanosoitin näyttää taas asetettua lämpötilaa. ■ Ota yhteys huoltoon.
Laitteesta kuuluu hälytysääni.	<p>Laitteen ovet ovat olleet auki yli 2 minuuttia.</p> <ul style="list-style-type: none"> ■ Sulje laitteen ovet.
Pakasteet ovat jäätyneet kiinni.	<p>Elintarvikepakkaus ei ollut täysin kuiva, kun asetit sen pakastumaan.</p> <ul style="list-style-type: none"> ■ Irrota pakasteet tyhjän esineen, esim. lusikanvarren avulla.
Pakastimen ympäristö tuntuu lämpimältä.	<p>Kyseessä ei ole häiriö! Lämmitys ehkäisee kondenssi-veden muodostumista oven tiivisteiden alueelle.</p>
Pakastimen ovea ei pysty avaamaan monta kertaa peräkkäin.	<p>Kyseessä ei ole häiriö. Kun olet avannut oven jo kerran, kestää noin minuutin ennen kuin oven voi avata uudelleen muuten kuin voimakkaasti vetämällä.</p>
Jääkaapin takaseinään kertyy paljon jäätä	<p>Jääkaapin hyllyt on asetettu paikoilleen väärin.</p> <ul style="list-style-type: none"> ■ Aseta hyllyt oikein päin paikoilleen. Takareunan listan tulee osoittaa ylöspäin.
Kaikki lämpötilanosoitimen merkivalot palaavat.	<p>Lämpötila-anturi on antanut virheilmoituksen.</p> <ul style="list-style-type: none"> ■ Ota yhteys huoltoon. ■ Voit halutessasi keskeyttää hälytysäänien ennen aikojaan. Kosketa hipaisupainiketta .

Vianetsintä ja ongelmien ratkaisu

Ongelma	Syy ja toimenpide
Huoneistossa on ollut sähkökatko.	<p>Sähkökatkon aikana lämpötila kylmälaitteessa nousee. Elintarvikkeiden säilyvyysaika lyhenee ja elintarvikkeiden laatu heikkenee.</p> <ul style="list-style-type: none">■ Älä avaa kylmälaitteen ovia turhaan äläkä laita uusia elintarvikkeita kylmälaitteeseen sähkökatkon aikana.■ Tarkasta elintarvikkeiden kunto sähköjen tultua takaisin.■ Jos elintarvikkeet ovat sulaneet osittain tai kokonaan, tarkista niiden kunto. Muista, ettei sulaneita pakasteita saa pakastaa uudelleen, vaan ne on ensin kypsennettävä (keitettävä tai paistettava).■ Heitä sulaneet elintarvikkeet pois, jos olet vähänkään epävarma niiden kunnosta.

Vianetsintä ja ongelmien ratkaisu

Sisävalo ei pala

Ongelma	Syy ja toimenpide
Sisävalo ei pala.	<p>Laitetta ei ole kytketty päälle.</p> <p>■ Kytke kylmälaite päälle.</p> <p>Ylikuumenemisen välttämiseksi sisävalo sammuu automaattisesti noin 15 minuutin kuluttua, kun kylmälaitteen ovea pidetään auki. Jos syy ei ole tässä, kyseessä on tekninen häiriö.</p> <p> Näkyvillä olevat sähköä johtavat osat aiheuttavat sähköiskuvaaran.</p> <p>Lampun suojuksen takana on sähköä johtavia osia, joihin voi vahingossa koskea, jos suojus irrotetaan. Älä irrota lampun suojusta. LED-valaisimen korjaaminen ja vaihtaminen on ehdottomasti jätettävä huoltoliikkeen tehtäväksi.</p> <p> Kirkas LED-valo aiheuttaa loukkaantumisvaaran.</p> <p>Tämä valaisin kuuluu laserluokkaan 2/2M. Jos lampun suojus on rikki, valo voi aiheuttaa silmävaurioita.</p> <p>Jos lampun suojus on vahingoittunut, älä katso valaisimeen millään optisilla instrumenteilla (suurenuslasilla tms.).</p> <p>■ Ota yhteys huoltoon.</p>

Vianetsintä ja ongelmien ratkaisu

Syitä laitteesta kuuluviin ääniin

Kylmälaitteesta kuuluu erilaisia ääniä. Pienellä jäähdytysteholla kylmäkoneisto toimii energiaa säästäen, mutta käyntijaksot ovat pitempiä. Äänenvoimakkuus on pienempi. Suurella jäähdytysteholla elintarvikkeet kylmenevät nopeammin. Äänenvoimakkuus on suurempi.

Normaalit äänet	Mistä äänet johtuvat?
Sihinä, sähinä	Kylmäaine suihkuaa kylmäainepiiriin.
Pulputus, lorina, loiske	Kylmäaine virtaa putkia pitkin.
Hurina	Kylmälaitteen kylmäkoneisto käy.
Napsahtelu	Termostaatti kytkee kompressorin päälle tai pois päältä.
Surina, suhina	Tuuletin käy. Automaattinen ovenaukaisin (ei kaikissa malleissa) avaa tai sulkee oven.
Naksunta	Kylmälaitteen materiaali laajenee.
Kolina	Venttiilit tai läpät toimivat.
Hurina (kylmälaitteet, joissa on vesisäiliö)	Pumppu hurisee, kun laite ottaa vettä vesisäiliöstä.
Laahaava ääni (kylmälaitteet, joissa on ovihi-dastin)	Ovihi-dastimella varustettua laitteen ovea avataan tai suljetaan.
Kompressorin käyntiääniiä ja kylmäaineen virtausääniä ei voi välttää.	

Vianetsintä ja ongelmien ratkaisu

Muut äänet	Syy ja korjaustoimenpide
Tärinä, räminä, kilinä	<p>Kylmälaite ei ole suorassa ja tukevasti paikallaan. Suorista kylmälaite vesivaa'an avulla. Ruuvaa tarvittaessa laitteen säätöjalkoja (ei kaikissa malleissa).</p> <p>Kalusteisiin sijoitettavat laitteet: Kun sijoitusaukon korkeus on vähintään 140 cm, työnnä laitteen mukana toimitetut kiskot laitteen pohjan alle.</p>
	<p>Kylmälaite ottaa kiinni viereisiin kalusteisiin tai laitteisiin. Siirrä kylmälaitetta niin, ettei se enää ota kiinni mihinkään.</p>
	<p>Laitteen laatikot, korit tai hyllyt heiluvat tai ovat jumiutuneet. Tarkista kaikki laitteen irrotettavat osat ja aseta ne tarvittaessa uudestaan paikoilleen.</p>
	<p>Pullot tai astiat ottavat kiinni toisiinsa. Vedä niitä hieman irti toisistaan.</p>
	<p>Verkkoliitäntäjohdon pidike (ei kaikissa malleissa) on jäänyt paikalleen laitteen takapuolelle. Irrota verkkoliitäntäjohdon pidike.</p>

Osoitteesta www.miele.com/service löydät tietoa Miele varaosista ja siitä, miten poistat häiriöitä itse.

Yhteydenotto häiriötilanteissa

Ellet saa itse poistetuksi toimintahäiriötä, ota yhteys Miele-jälleenmyyjään tai Mielen asiakaspalveluun.

Mielen huollon voit varata verkossa osoitteesta www.miele.fi/huolto.

Mielen asiakaspalvelun yhteystiedot löydät tämän vihkosen takakannesta.

Asiakaspalvelu tarvitsee laitteen mallitunnisteen ja sarjanumeron (Fabr./SN/Nr.). Nämä tiedot löydät kylmälaitteen sisätilassa olevasta arvokilvestä ja joissakin malleissa myös laitteen astetusten kohdasta Tiedot **i**.

Arvokilpi sijaitsee kylmälaitteen sisällä.

EPREL-tuotetietokanta

1.3.2021 alkaen energiamerkintään ja ekologista suunnittelua koskeviin vaatimuksiin liittyvät tiedot löytyvät eurooppalaisesta tuotetietokannasta (EPREL). Tuotetietokantaan pääsee linkistä <https://eprel.ec.europa.eu/>. Sieltä etsitään tietoa mallitunnisteen perusteella.

Mallitunnisteen löydät kylmälaitteen sisätilassa olevasta arvokilvestä ja joissakin malleissa myös laitteen astetusten kohdasta Tiedot **i**.

Miele			
E-Nr.: xxxxxxxxxxx / xx	FD: xxxx	xx<xxxxxxxxxxx	Z-Nr.: xxxxxx
Type / Тур / Тип xxxxxxxxxxx xxxxxxxx xxxxxxxxxxxxxxxxxxx			
REFRIGERATOR / KÜHLSCHRANK / ХОЛДИЛЬНИК			
Class/Klasse/Kласс: SN-T			
total volume / Gesamtvolumen / Общий объем			
Fridge comp. / Kühlfach / Холодильное отделение			
Chill comp. / Kaltlagerfach / Объем нулевой камеры			
Refrigeration load / Verdichter / Нагрузка при охлаждении			
Defrost heater load / Abtaheizung / Нагрузка тепа для разморозки			
Refrigerant / Kältemittel / Хладагент R600a			
Fridge comp. / Kühlfach / Холодильное отделение			

Takuu

Tälle laitteelle on myönnetty kahden (2) vuoden takuu.

Lisätietoja takuuehdoista löydät laitteen mukana toimitetusta erillisestä takuu-vihkosesta.

Miele Oy
Porttikaari 6
01200 Vantaa
Puhelin: (09) 875 970
Sähköposti: contact@miele-support.fi
Internet: www.miele.fi

Saksa
Miele & Cie. KG
Carl-Miele-Straße 29
33332 Gütersloh

KDN 7713 E, KDN 7714 E, KDN 7724 E

fi-FI

M.-Nr. 12 083 610 / 02 / 002