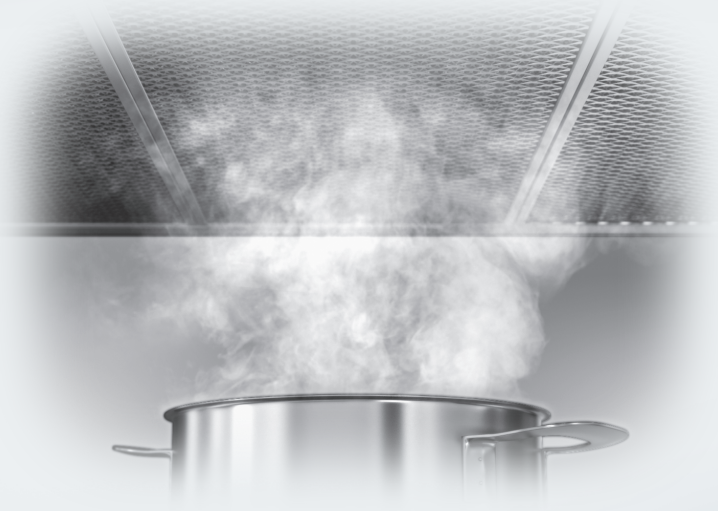


Kullanım Kılavuzu ve Montaj Talimatı Davlumbaz



Cihazı kurmadan ve alıřtırmadan nce Kullanım Kılavuzunu **mutlaka** okuyunuz. Bylece kendinizi ve cihazınızı gelecek zararlardan korumuř olursunuz.

İçindekiler

Güvenlik Talimatları ve Uyarılar	4
Çevre Korumaya Katkınız	13
Davlumbaz genel görünümü	14
Fonksiyon Açıklamaları	16
Kullanım	17
Fanın açılması	17
Güç kademesi seçimi	17
Gecikmeli kapatma	17
Fanın kapatılması	17
Ocak aydınlatmasının açılması/kapatılması	17
Güç yönetimi	18
Güç yönetimi sisteminin kapatılması/açılması	18
Güvenlik kapatması	19
Enerji Tasarrufu Önerileri	20
Temizlik ve bakım	21
Cihazın Kasası	21
Renkli kaplamalı gövdeler için özel bilgiler	21
Yağ Filtresi	22
Yağ filtresinin değiştirilmesi	23
Koku Filtresi	24
Koku filtresinin elden çıkarılması	24
Yenilenebilir koku filtresi	24
Lamba değişimi	25
Müşteri Hizmetleri	26
Arızalar için iletişim bilgisi	26
Tip etiketinin yeri	26
Garanti	26
Kurulum	27
Kurulumdan önce	27
Montaj Malzemesi	27
Cihaz Ölçüleri	28
Ocakla Davlumbaz Arasındaki Mesafe (S)	29
Montaj Önerileri	30
Koruyucu Folyonun Çıkarılması	30

Hava Tahliye Kanalı	42
Tek yönlü klape.....	42
Yoğuşma suyu	43
Susturucu	43
Elektrik Bağlantısı	44
Teknik Veriler	45

Güvenlik Talimatları ve Uyarılar

Bu davlumbaz öngörülen güvenlik şartlarına uygundur. Bununla birlikte uygunsuz bir kullanım bedensel yaralanmalara ve mal zararına sebep olabilir.

Davlumbazı çalıştırmadan önce Kullanım Kılavuzu ve Montaj Talimatlarını dikkatli bir şekilde okuyunuz. Bu kılavuz montaj, güvenlik, kullanım ve bakıma yönelik önemli bilgiler içermektedir. Bu bilgiler sayesinde kendinizi korumuş olur ve davlumbazda oluşabilecek zararların önüne geçersiniz.

IEC 60335-1 standardı uyarınca Miele, cihazın kurulumunu açıklayan bölümün ve güvenlik talimatları ve uyarılarının mutlaka okunması ve bunlara uyulması gerektiğine dikkat çeker.

Miele bu talimatlara uyulmamasından kaynaklanan zararlardan sorumlu tutulamaz.

Kullanım kılavuzu ve montaj talimatını saklayınız ve cihazın sizden sonraki sahibine veriniz.

Amacına uygun kullanım

- ▶ Bu davlumbaz evde ve ev benzeri ortamlarda kullanılmak üzere tasarlanmıştır.
- ▶ Bu davlumbaz dış alanlarda kullanılmak üzere tasarlanmamıştır.
- ▶ Davlumbazı sadece evsel ortamlarda yemek pişirme sırasında ortaya çıkan kokuların ve buharların çekilmesi ve temizlenmesi için kullanınız.
- ▶ Davlumbaz gazlı bir ocağın üzerinde ise baca bağlantısız işletimde, bulunduğu ortamın havalandırması için kullanılamaz. Buna ilişkin olarak bir gaz tesisatçısına başvurunuz.

► Fiziksel, algısal veya ruhsal kapasiteleri veya tecrübesizlik ya da bilgisizlikleri dolayısıyla davlumbazı çalıştırabilecek durumda olmayan kişiler sadece bu işin sorumluluğunu üzerine alabilecek kişilerin kontrolünde cihazı kullanabilirler.

Bu kişiler ancak cihazın nasıl güvenle kullanılacağı anlatıldıktan sonra yanlarında onları kontrol eden bir kişi olmadan cihazı kullanabilirler.

Bu kişiler yanlış kullanım sonucunda ortaya çıkabilecek tehlikeleri algılayacak ve anlayacak durumda olmalıdır.

Evdeki çocuklar

► 8 yaşından küçük çocuklar sürekli gözetim altında olmadıkları müddetçe davlumbazdan uzak tutulmalıdır.

► Çocuklar 8 yaşından itibaren, sadece güvenli bir şekilde kullanmaları için gerekli bilgiler kendilerine verildikten sonra davlumbazı gözetimsiz olarak kullanabilirler. Çocukların hatalı bir kullanımın olası tehlikelerini tanımaları ve anlayabilmeleri gerekir.

► Çocuklar davlumbazı yanlarında bir büyük olmadan temizleyemez ve bakımını yapamazlar.

► Davlumbazın çevresindeki çocuklara çok dikkat ediniz. Çocukların cihazla oynamasına asla izin vermeyiniz.

► Ocak aydınlatmasının ışığı çok yoğundur.

Özellikle bebeklerin, lambalara doğrudan bakmamalarına özen gösteriniz.

► Boğulma tehlikesi. Çocuklar oynarken ambalaj malzemelerinin (ör. folyo) içinde kalabilir veya ambalaj malzemesini başlarına geçirebilir ve bunun sonucunda boğulabilirler. Ambalaj malzemelerini çocuklardan uzak tutunuz.

Güvenlik Talimatları ve Uyarılar

Teknik güvenlik

▶ Hatalı montaj ve bakım çalışmaları veya onarımlar sonucu kullanıcıya yönelik ciddi tehlikeler oluşabilir. Montaj ve bakım işleri ve tamirler sadece uzman ve yetkili personel tarafından yapılmalıdır.

▶ Hasarlı bir davlumbaz güvenliğinizi tehlikeye sokabilir. Gözle görülür bir hasarın olup olmadığını kontrol ediniz. Hasarlı bir cihazı asla çalıştırmayınız.

▶ Cihazın elektrik güvenliği ancak yönetmeliklere uygun koruyucu bir iletken sisteminin (topraklama hattı) mevcut olması halinde sağlanabilir. Bu temel güvenlik şartının sağlanması çok önemlidir. Gerektiğinde binadaki elektrik donanımını bir elektrikçiye kontrol ettirebilirsiniz.

▶ Bağımsız veya şebeke senkronizasyonu olmayan bir enerji besleme sisteminde (örneğin mikro şebekeler, yedekleme sistemleri) kesintili veya kesintisiz işletim mümkündür. Bu türden bir işletim için enerji besleme sisteminin, EN 50160 standardındaki tüm şebeke bağlantı noktalarında gerilim karakteristiklerinin içinde kalan sınırları ve benzeri gereklilikleri kapsmalıdır.

Ev tesisatında ve bu Miele üründe öngörülen koruyucu tedbirler, fonksiyon ve çalışma şekli bakımından mikro şebeke işletiminde veya şebeke senkronizasyonu olmayan işletimde de sağlanmalı veya tesisatta eşdeğer tedbirler uygulanmalıdır.

▶ Davlumbazın tip etiketi üzerinde belirtilen bağlantı verileri (frekans ve gerilim) elektrik şebekesi verileri ile mutlaka uyusmalıdır, aksi takdirde davlumbaz hasar görebilir.

Bu verileri elektrik bağlantısı öncesinde karşılaştırınız. Şüphede halinde uzman bir elektrikçiye danışınız.

▶ Çoklu prizler ve uzatma kabloları gerekli güvenliği sağlamaz (yangın tehlikesi). Davlumbazın elektrik bağlantısını bunlar vasıtasıyla yapmayınız.

▶ Güvenli bir şekilde çalışabilmesi için davlumbazı ancak monte edildikten sonra kullanınız.

Güvenlik Talimatları ve Uyarılar

► Bu davlumbaz hareketli kullanım ortamlarında (örneğin bir tekne-
de) çalıştırılmamalıdır.

► Cereyan ileten parçalara temas edilmesi veya elektrikli ve mekanik parçaların değiştirilmesi tehlikelidir ve davlumbazın bozulmasına sebep olabilir.

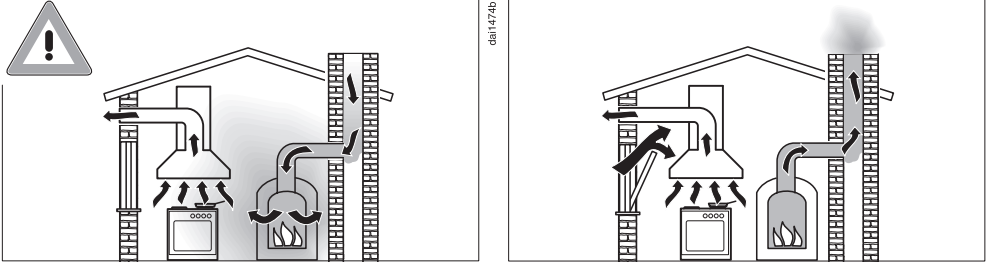
Cihazın kasasının sadece montaj ve temizlik bölümünde belirtilen kısımlarını açınız. Cihazın diğer parçalarını asla açmaya çalışmayınız.

► Montaj, bakım ve tamir işlerinde cihaz elektrik şebekesinden ayrılmalıdır. Aşağıdaki şartlar yerine getirildiğinde cihaza şebekeden gelen cereyan kesilmiş olur:

- Evdeki sigortalar kapatılmalıdır veya
- Evdeki telli sigorta yuvasından tamamen çıkarılmalıdır veya
- Fiş (eğer varsa) prizden çekilmelidir. Fişi prizden çekerken kablodan tutup çekmeyiniz, fişi tutarak prizden çıkartınız.

Güvenlik Talimatları ve Uyarılar

Ortam havasına bağımlı ısıtıcı cihazlar ile aynı anda işletim



⚠ Yanma sonucu ortaya çıkan gazlar dolayısıyla zehirlenme tehlikesi!

Davlumbaz ve ortam havasına bağımlı, aynı ortamda bulunan veya aynı havalandırmaya bağlı bir ısıtıcı cihazın aynı anda kullanılması sırasında çok dikkat edilmesi gerekir.

Ortam havasına bağımlı ısıtıcı cihazlar yanma için gerekli havayı kurulum ortamından çeker ve atık gazlarını da bir atık gaz sistemi (ör. baca) üzerinden dışarıya verirler. Bu tür cihazlar arasında gaz, benzin, odun veya kömür yakan ısıtma donanımları, şofben, su ısıtıcılar, ocak veya fırınlar sayılabilir.

Davlumbaz mutfaktan ve komşu odalardan hava çeker. Bu, şu işletim türleri için geçerlidir:

- Baca bağlantılı işletim,
- Mutfak dışına takılan resirkülasyon ünitesi ile baca bağlantısız işletim.

Yeterli hava beslemesi olmayınca negatif bir basınç oluşur. Isıtma cihazına çok az miktarda hava gelir. Yanma olumsuz etkilenir.

Yanma sonucu ortaya çıkan zehirli gazlar bacadan veya çekiş şaftından oturma mekanlarına çekilebilir.

Ölüm tehlikesi!

Davlumbaz ve ortam havasına bağımlı başka bir ısıtma cihazının aynı anda, aynı ortamda veya aynı havalandırmaya bağlı olarak çalıştırılması, ancak en fazla 4 Pa'lık (0,04 mbar) bir negatif basınç oluşursa ve bu şekilde atık gazın geri çekilmesi önlenirse mümkündür.

Bu, yanma için gerekli havanın içeri girmesini sağlayabilecek kapı veya pencere gibi açıklıklar ile sağlanabilir. Burada, hava giriş açıklığının yeterli kesite sahip olmasına dikkat edilmelidir. Esas olarak hava giriş/çıkışına yönelik bir duvar menfezi, tek başına gerekli hava beslemesini sağlamaz.

Değerlendirme sırasında daima konutun havalandırma sisteminin tamamı dikkate alınmalıdır. Buna ilişkin olarak yetkili baca temizleyicisinin tavsiyesine başvurunuz.

Davlumbaz, çekilen havanın kurulum yerine geri verildiği baca bağlantısız işletimde kullanılacaksa, ortam havasına bağımlı bir ısıtıcı cihazın aynı anda çalıştırılması zararsızdır.

Güvenlik Talimatları ve Uyarılar

Doğru kullanım

- ▶ Açık ateş sonucu yangın tehlikesi.
Davlumbazın altında asla açık ateşle çalışmayınız. Dolayısıyla, açık ateşli ızgara veya flambe yapılması yasaktır. Aksi takdirde, açılan davlumbaz alevleri filtreye çeker. Birikmiş olan yağlar tutuşabilir.
- ▶ Pişirme sırasında gazlı ocak üzerinde oluşan yüksek ısı davlumbaza zarar verebilir.
 - Gazlı ocağı asla üzerinde pişirme kabı olmaksızın yanar halde bırakmayınız. Pişirme kabını kısa süreliğine ocaktan aldığınızda dahi ocağı kapatınız.
 - Ocak büyüklüğüne uygun pişirme kabı seçiniz.
 - Ocağın alevini esas olarak pişirme kabının dışına taşmayacak şekilde ayarlayınız.
 - Pişirme kaplarının aşırı ısınmasını önleyiniz (örneğin Wok ile pişirme sırasında).
- ▶ Yoğuşma suyu davlumbazda korozyon hasarlarına sebep olabilir. Ocak gözlerinden biri kullanılırken, yoğuşma suyu birikmemesi için, davlumbazı mutlaka çalıştırınız.
- ▶ Aşırı kızdırılan yağlar kendi kendilerine tutuşarak davlumbazın alev almasına sebep olabilirler.
Yağ ile çalışıyorsanız, tencere, tava ve fritözleri gözetim altında tutunuz. Elektrikli ızgara cihazları üzerinde ızgara işlemi de bu sebeple sürekli gözetim altında gerçekleştirilmelidir.
- ▶ Biriken yağ ve kirler davlumbazın işleyişini olumsuz etkiler. Yemek buharlarının temizlenmesini sağlamak üzere, davlumbazı asla yağ filtresi olmaksızın çalıştırmayınız.
- ▶ Davlumbazın yemek pişirilirken artan ısı sonucu çok fazla ısınabileceğini dikkate alınız.
Davlumbazın gövdesine ve yağ filtresine ancak davlumbaz soğuduktan sonra dokununuz.
- ▶ Davlumbaz, üzerine eşya konulmasına uygun değildir.

Düzgün kurulum

- ▶ Ocağınızı bir davlumbaz ile kombine ederek kullanıp kullanamayacağınıza ilişkin olarak ocağınıza yönelik üretici bilgilerini dikkate alınız.
- ▶ Davlumbaz katı yakıt yakan ısıtıcı donanımların üzerine monte edilmemelidir.
- ▶ Pişirme cihazı ile davlumbaz arasındaki mesafenin çok düşük olması davlumbazda hasara sebep olabilir. Pişirme cihazı üreticisi tarafından daha büyük bir güvenlik mesafesi öngörülmediği takdirde, ocak ile davlumbaz alt yüzü arasında “Kurulum” bölümünde verilen ölçüler dikkate alınmalıdır. Davlumbazın altında farklı pişirme cihazları çalıştırılacaksa, farklı güvenlik mesafelerinden en yüksek olanı dikkate alınmalıdır.
- ▶ Davlumbazın tespitine ilişkin olarak “Kurulum” bölümündeki bilgiler dikkate alınmalıdır.
- ▶ Yapı parçaları keskin kenarlara sahip olabilir ve yaralanmalara yol açabilir. Montaj sırasında, kesilmeye karşı koruma sağlayan eldivenler kullanınız.
- ▶ Hava tahliye kanalının döşenmesinde sadece yanmaz malzemeden borular ve hortumlar kullanılmalıdır. Bunlar yetkili bayiden veya yetkili servisten edinilebilir.
- ▶ Hava tahliyesi odaların havalandırılması veya ısıtılması için kullanılmakta olan bir duman veya gaz bacasına bağlanmamalıdır.
- ▶ Atık hava kullanılmayan bir bacaya verilecekse, ilgili makamların yönetmeliklerini dikkate alınız.

Temizlik ve bakım

- ▶ Temizlik işlemi kullanım kılavuzunda yazıldığı gibi yapılmadığı takdirde yangın tehlikesi oluşabilir.

Güvenlik Talimatları ve Uyarılar

► Buharlı temizlik aletlerinin buharı elektrik ileten parçalara sızabilir ve kısa devreye sebep olabilir.

Davlumbazın temizliği için asla buharlı temizlik aleti kullanmayınız.

Aksesuarlar ve yedek parçalar

► Sadece orijinal Miele aksesuarları kullanınız. Başka parçaların monte edilmesi veya takılması halinde garanti, performans ve/veya ürün sorumluluğu talepleri geçersiz olur.

► Miele sadece orijinal yedek parçaların güvenlik şartlarını sağladığını garanti eder. Arızalı bileşenlerin sadece bu tür yedek parçalar ile değiştirilmesi gerekir.

► Davlumbazınızın seri üretiminin sonlanmasının ardından Miele, size işlevlerin sürdürülmesini sağlayan yedek parçalar için en az 10 yıl olmak üzere 15 yıla varan tedarik garantisi sunmaktadır.

Nakliye Ambalajının Elden Çıkarılması

Ambalaj cihazı nakliye hasarlarına karşı korur. Ambalaj malzemeleri tasfiyeye yönelik olarak çevre dostu malzemelerden seçilmiştir ve bu sebeple geri dönüştürülmesi mümkündür.

Ambalajın malzeme döngüsüne geri kazandırılması hammadde tasarrufu sağlar ve atık oluşumunu azaltır. Bayiniz ambalajı geri alabilir.

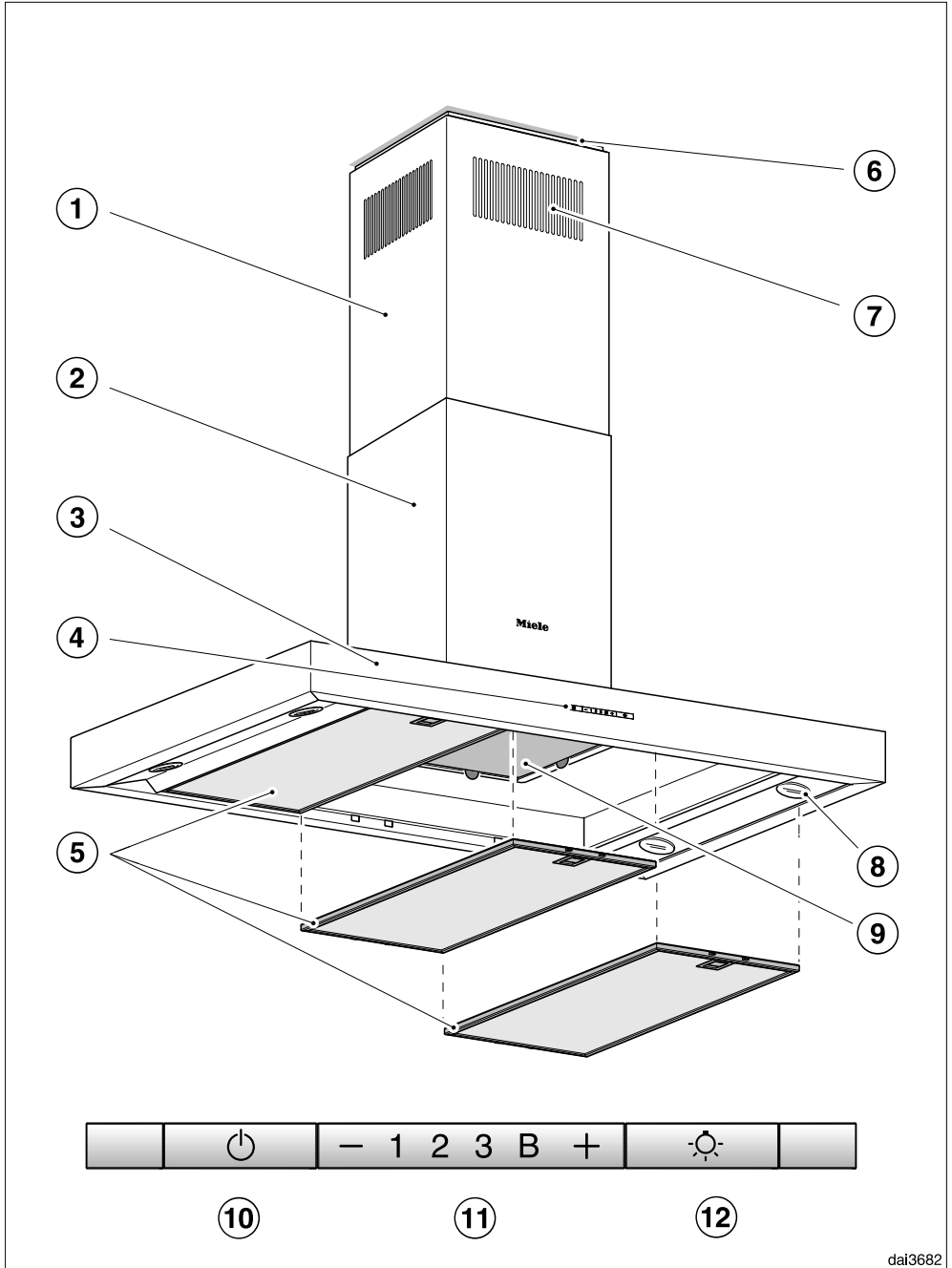
Eski Cihazın Elden Çıkarılması

Elektrikli ve elektronik cihazlar birçok değerli materyal içerir. Bu tür cihazlar aynı zamanda işleyişleri ve güvenlikleri için gerekli belli maddeler, karışımlar ve bileşenler de içerir. Bunlar evsel atıklar içinde ve uygunsuz işlem görmeleri halinde insan sağlığına ve çevreye zarar verebilirler. Eski cihazınızı bu sebeple hiçbir suretle evsel atıklarla birlikte atmayınız.



Bunun yerine varsa belediyeler, bayiler veya Miele'de bulunan elektrikli ve elektronik cihazların teslimi ve değerlendirilmesine yönelik resmi toplama ve geri alma merkezlerinden yararlanınız. Elden çıkarılacak eski cihaz üzerindeki olası kişisel verilerin silinmesinden yasalar uyarınca siz sorumlusunuz. Lütfen eski cihazın evden çıkarılıncaya kadar çocukların erişemeyeceği güvenli bir yerde muhafaza edilmesini sağlayınız.

Davlumbaz genel görünümü



dai3682

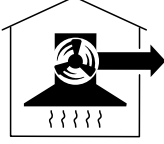
Davlumbaz genel görünümü

- ① Teleskopik uzatma parçası
- ② Baca
- ③ Buhar paneli
- ④ Kumanda paneli
- ⑤ Yağ filtresi
- ⑥ Ayar çerçevesi
Ayar çerçevesi baca ve tavan arasında bir gölge hattı oluşturur. Davlumbaz ayar çerçevesi veya ayar çerçevesiz olarak monte edilebilir.
- ⑦ Baca bağlantısız işletim hava çıkışı
Sadece baca bağlantısız işletimde
- ⑧ Ocak aydınlatması
- ⑨ Koku filtresi
Tek bir kullanımlık veya yenilenebilir koku filtresi
Baca bağlantısız işletim için sonradan satın alınabilen aksesuar
- ⑩ Fan açma ve kapama tuşu
- ⑪ Fan gücü ayar tuşları
- ⑫ Ocak aydınlatmasını açma ve kapama tuşu

Fonksiyon Açıklamaları

Davlumbazın donanımına bağlı olarak şu fonksiyonlar mümkündür:

Baca Bağlantılı İşletim



Çekilen hava yağ filtresinde temizlenir ve dışarı verilir.

Baca Bağlantısız İşletim

(Dönüştürme kiti ve koku filtresi sonradan alınabilen aksesuarlardır, “Teknik Veriler” böl. bakınız“)



Çekilen hava, yağ filtresi ve ayrıca bir koku filtresi tarafından temizlenir. Bunun arkasından hava mutfağa geri verilir.


daib0984a

daib0944b

Fanın açılması

Fanı yemek pişirmeye başlar başlamaz açınız. Bu şekilde yemek buharları en başından itibaren çekilir.

- Açma/Kapama  tuşuna basınız.

Fan 2. kademedede çalışmaya başlar.  sembolü ve fan kademesi göstergesinde 2 yanar.

Güç kademesi seçimi

Hafif ila güçlü buhar ve kokular için 1 ile 3 arasında bir güç kademesi seçilebilir.

Örneğin etlerin mühürlenmesi sırasında geçici olarak çok güçlü buhar ve koku oluştuğunda Booster kademesi olarak **B** kademesini seçiniz.

- “—” veya “+” tuşuna basarak istenilen güç kademesini seçiniz.

Booster kademesinden düşük kademeye geri geçiş

Güç yönetimi etkinleştirildiyse (önceden ayarlanmışsa), fan 5 dakika sonra otomatik olarak 3. kademeye geri döner.


Gecikmeli kapatma

- Yemek pişirme işleminden sonra fanı birkaç dakika daha çalıştırın.

Böylece mutfaktaki hava, kalan buhar ve kokulardan arındırılmış olur.

Davlumbazdaki kalıntılar ve bunlardan kaynaklanan kokular önlenir.


Fanın kapatılması

- Fanı, Açma/Kapama tuşu  ile kapatınız.

 sembolü söner.

Ocak aydınlatmasının açılması/kapatılması

Ocak aydınlatmasını fandan bağımsız olarak açıp kapatabilirsiniz.

- Bunun için aydınlatma  tuşuna basınız.

Aydınlatma açıkken  sembolünün ışığı yanar.

Kullanım

Güç yönetimi

Davlumbaz bir Güç yönetimi sistemine sahiptir. Güç yönetimi sistemi elektrik tasarrufuna yarar. Fan kademesinin otomatik olarak düşürülmesini ve aydınlatmanın kapatılmasını sağlar.

- Fanın Booster kademesi seçildiyse, 5 dakika sonra otomatik olarak 3. kademeye geri dönülür,
- 3., 2. veya 1. fan kademelerinden, 2 saat sonra bir kademe geri gidilir ve ardından 30 dakikalık adımlarla birer kademe geri gidilerek kapatılır.
- Açılmış olan ocak aydınlatması 12 saat sonra otomatik olarak kapatılır.



Güç yönetimini devre dışı bırakabilirsiniz.

Bunun enerji tüketiminin artmasına sebep olabileceğini dikkate alınız.

Güç yönetimi sisteminin kapatılması/açılması

Güç yönetimi sistemini devreden çıkarabilirsiniz.

Fakat bu seçimin enerji tüketiminin artmasına sebep olacağını unutmayınız

- Bunun için fanın ve ocak aydınlatmasının kapatılmış olması gerekir.
- “—” ve “+” tuşlarına **1** göstergesi yarıncaya kadar yaklaşık 10 saniye kadar aynı anda basınız.
- Ardından arka arkaya,
 - aydınlatma  tuşuna,
 - “—” tuşuna ve tekrar
 - aydınlatma  tuşuna basınız.

Güç yönetimi sistemi açıksa **1** ve **B** göstergeleri sürekli olarak yanar.


Kapalıysa **1** ve **B** göstergeleri yanıp söner.

- Güç yönetimi sistemini kapatmak için “—” tuşuna basınız.

1 ve **B** göstergeleri yanıp söner.

- Açmak için + tuşuna basınız.

1 ve **B** göstergeleri sürekli olarak yanar.



- İşlemi, Açma/Kapama tuşu  ile onaylayınız.

Bütün kontrol lambaları söner.

İşlemi 4 dakika içinde onaylamazsanız eski ayar korunur.

Güvenlik kapatması

Güç yönetimi etkinleştirildiyse, çalışmakta olan davlumbaz (fan ve ocak aydınlatması) 12 saat sonra otomatik olarak kapanır.

- Tekrar açmak için Açma/Kapama  tuşuna veya aydınlatma  tuşuna basınız.

Enerji Tasarrufu Önerileri

Bu davlumbaz çok randımanlı ve ekonomik çalışır. Ekonomik kullanım için aşağıdaki tedbirler size yardımcı olacaktır:

- Yemek pişirirken mutfağın iyi havalandırılmasını sağlayınız. Baca bağlantılı işletimde mutfağa yeterli hava girmezse, davlumbaz verimli çalışmaz ve bunun sonucunda çalışma sesi yükselir.
- Mümkün olduğunca düşük bir pişirme kademesinde pişiriniz. Yemek buharının az olması sonucunda davlumbaz düşük bir güç kademesinde ve daha az enerji tüketerek çalışır.
- Davlumbazda, seçilen güç kademesini kontrol ediniz. Çoğu zaman düşük bir güç kademesi yeterli olacaktır. Booster kademesini sadece gerektiği zaman kullanınız.
- Mutfaktaki yemek buharı fazla olduğunda biran evvel yüksek bir çalışma kademesine geçiniz. Bu, mutfakta dağılan yemek buharını çekmek için davlumbazı uzun bir süre çalıştırmaktan daha randımanlı olacaktır.
- Pişirme işleminden sonra davlumbazı tekrar kapatmayı unutmayınız.
- Filtreleri düzenli aralıklarla temizleyiniz ve değiştiriniz. Aşırı kirlenen filtreler performansı azaltır, yangın tehlikesini artırır ve sağlık riski teşkil eder.

⚠ Her bir bakım ve temizlik çalışmasından önce davlumbazın elektrik bağlantısını kesiniz (bkz. “Güvenlik talimatları ve uyarılar”).

Cihazın Kasası

Genel

Uygun olmayan temizlik ürünleri yüzeylere ve kumanda elemanlarına zarar verebilir.

Soda, asit, klorür veya çözücü içeren temizlik ürünleri kullanmayınız.

Ovma tozu, ovma kremi, tencere süngerleri gibi aşındırıcı süngerler veya halen daha aşındırıcı madde kalıntıları içeren kullanılmış süngerler kullanmayınız

⚠ Davlumbazın içine nem girmesi, davlumbaza zarar verebilir.

Davlumbaza nem girmemesine dikkat ediniz.

- Tüm yüzeyleri ve kumanda elemanlarını sadece hafif nemli bir sünger bez, elde bulaşık deterjanı ve sıcak suyla temizleyiniz.
- Ardından yüzeyleri yumuşak bir bezle kurulayınız.

Paslanmaz çelik yüzeylere yönelik özel bilgiler

Bu bilgiler tüm kumanda tuşları için geçerli değildir.

Genel bilgilere ek olarak, paslanmaz çelik yüzeylerin temizliğinde aşındırma özelliği olmayan paslanmaz çelik temizlik ürünü kullanılabilir.

Yüzeyin hızla tekrar kirlenmesini önlemek için bir paslanmaz çelik bakım ürünü (Miele'den alınabilir) kullanmanızı tavsiye ederiz.

Renkli kaplamalı gövdeler için özel bilgiler

(Özel Üretim)

Temizlik, yüzey üzerinde ortam aydınlatmasına bağlı olarak görülmesi mümkün ince çiziklere sebep olur.

Temizlik ve bakım

Kumanda elemanlarına yönelik özel bilgiler

Kirler uzun süre etki ederse, kumanda elemanları değişime uğrayabilir veya renk değiştirebilir. Kirleri derhal temizleyiniz.

Paslanmaz çelik temizlik ürünü ile temizlik sonucunda kumanda elemanları zarar görebilir. Kumanda elemanlarının temizliği için paslanmaz çelik temizlik ürünü kullanmayınız.

Yağ Filtresi

⚠ Yangın tehlikesi
Aşırı yağlanmış yağ filtreleri tutuşabilir. Yağ filtrelerini düzenli aralıklarla temizleyiniz.

Yeniden kullanılabilir metal yağ filtreleri mutfak buharındaki katı maddeleri (toz, yağ gibi) tutar ve davlumbazın kirlenmesini önler.

Yağ filtreleri düzenli aralıklarla temizlenmelidir.

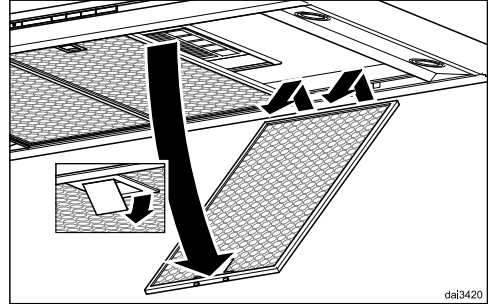
Çok kirlenmiş yağ filtreleri çekiş gücünü düşürür ve davlumbazın ve mutfağın daha fazla kirlenmesine yol açar.

Temizlik Aralığı

Toplanan kirler uzun bir süre temizlenmeyince katılaşır ve temizlik güçleşir. Bu sebeple yağ filtrelerinin her 3-4 haftada bir temizlenmesi tavsiye edilir.

Yağ filtresinin çıkarılması

⚠ Yağ filtresi takılıp çıkarılırken aşağıya düşebilir. Bu, filtrenin ve ocağın zarar görmesine sebep olabilir. Filtreyi takıp çıkarırken elinizle sıkıca tutunuz.



- Yağ filtresinin kilidini açınız, filtreyi yaklaşık 45° aşağıya eğiniz, arkadaki askısından çıkartınız ve dışarı alınız.

Yağ Filtresinin Elde Yıkaması

- Filtreyi bulaşık deterjanlı sıcak su ve bir bulaşık fırçası ile elde yıkayabilirsiniz. Konsantre elde yıkama deterjanı kullanmayınız.

Uygun olmayan temizlik ürünleri

Uygun olmayan temizlik ürünleri devamlı kullanıldığında yağ filtresine zarar verebilir.

Şu ürünleri kullanmayınız:

- kireç çözücü temizlik ürünleri,
- ovma tozu veya ovma kremi
- çok amaçlı temizlik ürünleri ve yağ çözücü spreyler
- fırın spreyi,

Yağ filtresinin bulaşık makinesinde yıkanması

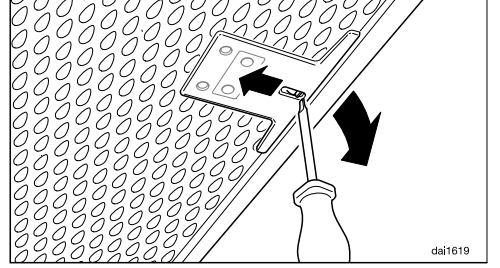
- Yağ filtresini mümkün olduğunca dik bir şekilde alt sepete yerleştiriniz. Püskürtme kolunun serbestçe dönebilmesine dikkat ediniz.
- Standart bir ev tipi bulaşık makinesi deterjanı kullanınız.
- Yıkama sıcaklığı en az 50°C ile en fazla 65°C arasında olan bir program seçiniz.

Bulaşık makinesinde yıkanırken yağ filtrelerinin iç yüzeylerinde, kullanılan deterjana bağlı olarak bir takım kalıcı renklenmeler meydana gelebilir. Bu durum, yağ filtrelerinin fonksiyonunu olumsuz olarak etkilemez.

Temizlikten Sonra

- Makinede yıkanan yağ filtresini kuruması için su emici bir zemin üzerine bırakınız.
- Yağ filtresini ve panelleri yıkamak üzere dışarı aldığınızda, filtrenin takıldığı yuvayı da biriken yağlardan arındırmak ve temizlemek gerekir. Bu sayede yangın tehlikesi ortadan kalkar.

- Yağ filtrelerini tekrar takınız. Yağ filtresinin takılması sırasında kilidin dışarı doğru bakmasına dikkat ediniz.



- Yağ filtreleri ters takarsanız, kilitleri küçük bir tornavidayı boşluklardan içeri sokarak açabilirsiniz.

Yağ filtresinin değiştirilmesi

Düzenli kullanım ve temizlik sonucunda filtre yüzeyleri aşınabilir.

Herhangi bir hasar tespit ettiğinizde, yağ filtrelerini değiştiriniz.

Yağ filtrelerini Miele müşteri hizmetlerinden (bu kullanım kılavuzunun sonuna bakınız) satın alabilirsiniz.

Temizlik ve bakım

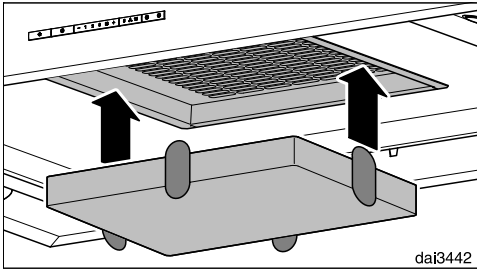
Koku Filtresi

Baca bağlantısız işletimde yağ filtreleri-ne ek olarak bir adet koku filtresi takılmalıdır. Bu filtre yemek pişirilirken oluşan kokuları tutar.

Koku filtresi buhar panelinin içinde yağ filtrelerinin yukarısına takılır.

Koku filtresinin takılması/değiştirilmesi

- Koku filtresini takmak veya değiştirmek için öncelikle yağ filtresini çıkarınız.
- Koku filtresini ambalajından çıkartınız.



- Koku filtresini çekiş çerçevesine bastırarak takınız.
- Yağ filtrelerini tekrar takınız.

Değiştirme Aralığı

- Koku filtresini kokular yeterince tutulamaz hale geldiğinde mutlaka değiştiriniz. Koku filtresi en geç her 6 ayda bir değiştirilmelidir.

Koku filtresinin elden çıkarılması

- Kullanılmış koku filtresini evdeki çöpe atabilirsiniz.

Yenilenebilir koku filtresi

Bu davlumbaz için yenilenebilir bir koku filtresi almak mümkündür. Bu filtre fırında yenilenerek birden fazla kez kullanılabilir.

- Kullanıma ilişkin olarak filtrenin kullanım kılavuzunu dikkate alınız.

Koku filtresini Miele e-alışveriş sitesinden (bu kullanım kılavuzunun sonuna bakınız) veya Miele bayinizden satın alabilirsiniz.

Tip tanımını Teknik Veriler bölümünden edinebilirsiniz.

Lamba deęiřimi

Sadece belirtilen lambaları kullanınız. Örneęin halojen lambalar gibi farklı lambalar yüksek ısı oluřumu sebebiyle hasara sebep olabilirler.

Lambalar, aynı türden lambalar ile deęiřtirilmelidir:

Üretici EGLO
Lamba tipi..... GU10
Tip tanımı..... 11427 ve 12981
Gücü..... 3 W
ILCOS D Kodu DR-3-H-GU10-50/56

Alternatif olarak řu lambalar da kullanılabilir:

Üretici EGLO
Lamba tipi..... GU10
Tip tanımı..... 11511
Gücü..... 5 W
ILCOS D Kodu DR-5-H-GU10-50/54

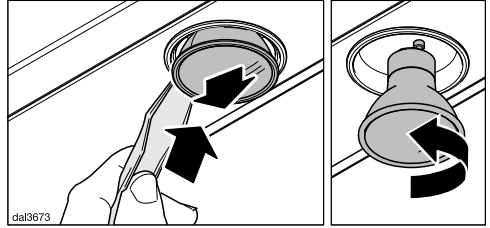
Bu iki lamba türü farklı parlaklıklara sahiptir. Davlumbazda sadece aynı türden lambalar kullanınız.

Lambalar yetkili servisten veya bayiden satın alınabilir.

- Fanı ve aydınlatmayı kapatınız.

⚠ Lambalar alıřırken ok fazla ısınabilir.
Lambaları deęiřtirmeden önce birkaç dakika bekleyiniz.

- Davlumbazın elektrik baęlantısını kesiniz (bkz. “Güvenlik Talimatları ve Uyarılar”).



- Cihazla birlikte verilen kanırtma aletini lamba ile duyu arasındaki bořluęa sokunuz.

Lamba ařaęıya doęru bastırılır.

- Lambayı kavrayıp sola doęru eviriniz ve ařaęıya doęru ekerek ıkarınız.
- Yeni lambayı duya sokup eviriniz ve yukarı doęru bastırınız. Üretici tarafından verilen bilgileri dikkate alınız.

Müşteri Hizmetleri

Arızalar için iletişim bilgisi

Kendi başınıza gideremediğiniz arızaları, Miele bayiinize veya Miele müşteri hizmetlerine bildiriniz.

Miele Müşteri Hizmetleri için www.miele.com.tr/service adresinden randevu talebinde bulunabilirsiniz.

Miele Müşteri Hizmetleri'nin iletişim bilgilerini bu dokümanın sonunda bulabilirsiniz.

Müşteri hizmetlerinin cihazın model koduna ve seri numarasına (İmalat/Seri/No.) ihtiyacı olacaktır. Her iki bilgiyi de tip etiketinde bulabilirsiniz.

Tip etiketinin yeri

Tip etiketini yağ filtresini çıkardıktan sonra göreceksiniz.

Garanti

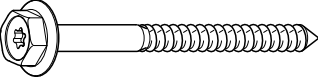
Garanti süresi 2 yıldır.

Bu konuda daha fazla bilgiyi cihazla birlikte verilen garanti şartları kitapçığından edinebilirsiniz.

Kurulumdan önce

⚠ Kurulumdan önce bu bölümdeki ve “Güvenlik talimatları ve uyarılar” bölümündeki tüm bilgileri dikkate alınız.

Montaj Malzemesi



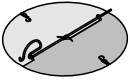
4 ad. 7 x 110 mm vida ve



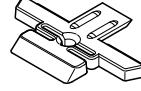
4 ad. dübel 10 x 80 mm
davlumbazı tavana tespit etmek için kullanılır.

Dübeller, beton tavanlarda kullanıma yönelik olarak bir Avrupa teknik onayına sahiptir.

Dübelleri sadece cihazla birlikte verilen 7 x 110 mm'lik vidalarla kullanınız. Farklı tavan yapılarında, tavan yapısına uygun tespit malzemeleri kullanınız. Tavanın yeterli taşıma gücü olmasına dikkat ediniz.



1 adet tek yönlü klape
motor ünitesinin hava tahliyesi bağlantı ucunun içine montaj için (baca bağlantısız işletimde takılmaz). Cihaz modeline bağlı olarak tek yönlü klape önceden monte edilmiş olabilir.



4 ad. teleskopik uzatma parçası askı aparatı
teleskopik uzatma parçasının ayarı ve tespiti için kullanılır.



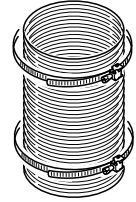
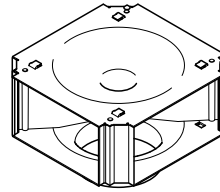
4 adet M4 x 8,5 mm vida
teleskopik uzatma parçası askı aparatının tespiti için kullanılır.



14 adet M4 x 8 mm vida
Ara çerçevenin ve davlumbazın taşıyıcıya tespiti için kullanılır.

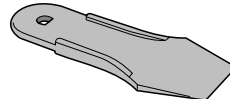


1 ad. M4 x 16 mm Vida
bacanın tespiti için kullanılır.



DUI 32 Resirkülasyonlu İşletme Dönüştürme Kiti

(cihazın teslimat kapsamında yoktur, sonradan satın alınabilir aksesuardır). Dönüştürme kiti, yönlendirme parçası, alüminyum hortum ve hortum kelepçesi içerir. Aşağıdaki parçaları lütfen saklayınız:



1 kanırtma aleti
lambaların değiştirilmesinde kullanılır.

08571140

06462181

08095872

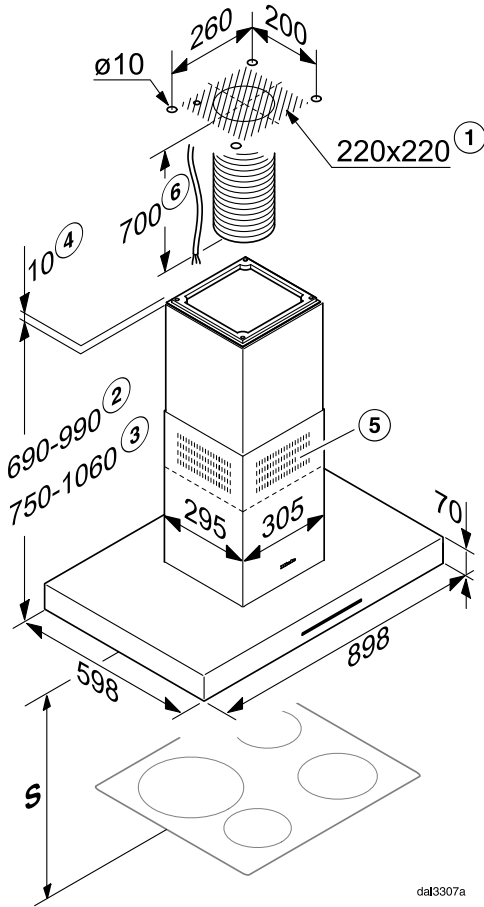
07862740

683149

0003716

Kurulum

Cihaz Ölçüleri



- ① Montaj alanı: Hava tahliye borusu, elektrik kablosunun geçişi içindir. Havalandırma sisteminde sadece elektrik kablosunun döşenmesi için gereklidir.
- ② Baca bağlantılı işletimde mümkün olan cihaz yüksekliği
- ③ Baca bağlantısız işletimde mümkün olan cihaz yüksekliği
- ④ Alternatif olarak baca çerçevesi montaj
- ⑤ Baca bağlantısız işletimde hava çıkışı yukarıya monte edilir
- ⑥ Tavandaki bağlantıdan davlumbazdaki bağlantıya kadar bir elektrik kablosu ve baca bağlantılı işletimde esnek bir hava tahliye borusu hazırlanmalıdır.

Hava tahliye bağlantısı $\varnothing 150$ mm

dat3307a

Ocakla Davlumbaz Arasındaki Mesafe (S)

Piřirme cihazı ile davlumbazın alt yüzü arasındaki mesafenin seçiminde ocak üreticisi tarafından belirtilen verileri dikkate alınız.

Belirtilen mesafeler daha büyük deęilse, ařaęıdaki asgari güvenlik mesafelerine uyulması gerekir.

Buna iliřkin olarak “Güvenlik Talimatları ve Uyarılar” bölümünü dikkate alınız.

Piřirme cihazı	Asgari Mesafe S
Elektrikli Ocak	450 mm
Elektrikli Izgara, Fritöz (elektrikli)	650 mm
Toplam gücü ≤12,6 kW olan ve brülörlerin hiçbiri >4,5 kW olmayan çok gözlü gazlı ocak	650 mm
Toplam gücü >12,6 kW ve ≤21,6 kW olan, brülörlerin hiçbiri > 4,8 kW olmayan çok gözlü gazlı ocak	760 mm
Toplam gücü > 21,6 kW olan veya brülörlerinden biri > 4,8 kW olan çok gözlü gazlı ocak	mümkün deęil
≤ 6 kW gücünde tek gözlü gazlı ocak	650 mm
> 6 kW ve ≤ 8,1 kW gücünde tek gözlü gazlı ocak	760 mm
> 8,1 kW gücünde tek gözlü gazlı ocak	mümkün deęil

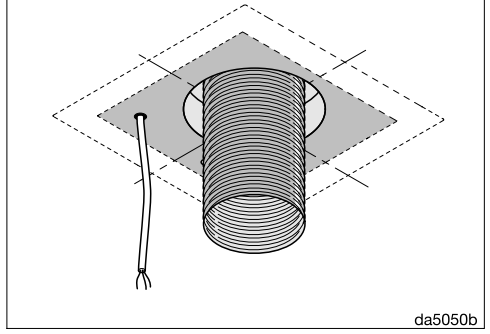
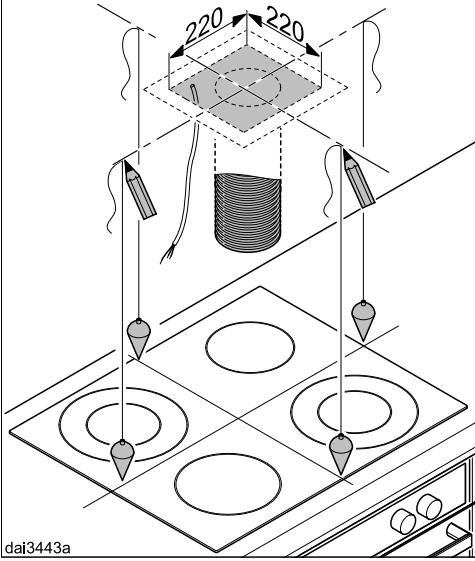
Montaj Önerileri

- Davlumbazın altında rahat ve sorunsuz çalışabilmek için elektrikli ocakların üstünde de en az 650 mm bir mesafe bırakılması tavsiye edilir.
- Montaj yüksekliği seçiminde davlumbazı kullanacak kişinin boyunu dikkate alınız. Ocak başında rahat çalışabilmek ve davlumbazı sorunsuz kullanabilmek için montaj yüksekliği önemlidir.
- Yemek buharlarının aradaki mesafe büyüdükçe daha zor çekileceğini unutmayınız.
- Yemek buharlarının azami seviyede çekilebilmesi için davlumbazın, ocağın üzerinde ortalanarak monte edilmesine, yanlardan ve arkadan kaymamasına dikkat edilmelidir.
- Ocak davlumbazdan mümkün olduğunca daha dar olmalıdır. Veya en fazla aynı genişlikte olmalıdır.
- Montaj alanına sorunsuzca erişilebilmelidir. İleride ortaya çıkabilecek bir servis işlemi durumunda, davlumbaza kolayca ulaşılabilmesi ve davlumbaz kolayca sökülebilmelidir. Örneğin davlumbaz çevresindeki mutfak dolaplarının, rafların, ve dekorasyon ünitelerinin düzeninde buna dikkat edilmelidir.

Koruyucu Folyonun Çıkarılması

Nakliye sırasında zarar görmemesi için cihazlar koruyucu bir folyo ile kaplanır.

- Lütfen montajdan önce koruyucu folyoyu çıkartın. Folyo kolayca çekilip alınabilir.

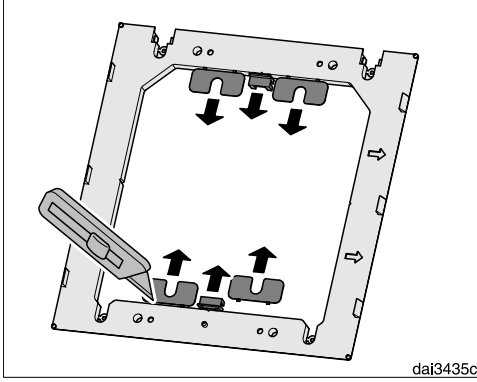


- Tavana iki adet tam ortada kesişen (kenarları ortalayan) çizgi çekiniz.

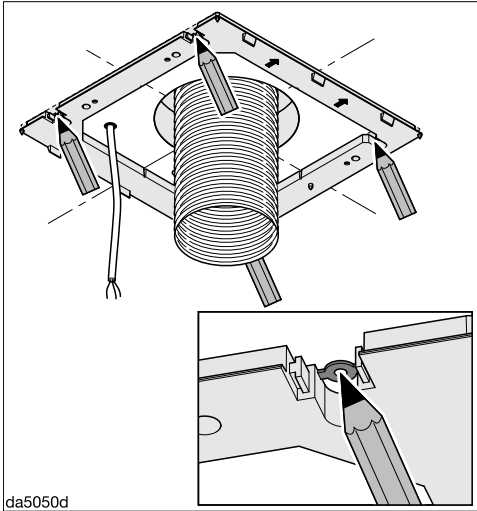
■ Baca bağlantılı işletimde:

- Hava tahliye borusunu tavana döşeyiniz ve tavandaki işaretli kısımdan dışarı çıkarınız. Tavandan damvlumbazın hava tahliye bağlantısına kadar yaklaşık 700 mm uzunluğunda bir hava tahliye hortumuna ihtiyacınız olacaktır.
- Elektrik kablosunu döşeyiniz ve tavandaki işaretli kısımdan dışarı çıkarınız. Tavandan damvlumbazın elektrik bağlantısı yerine kadar yaklaşık 700 mm uzunluğunda bir elektrik kablosuna ihtiyacınız olacaktır.

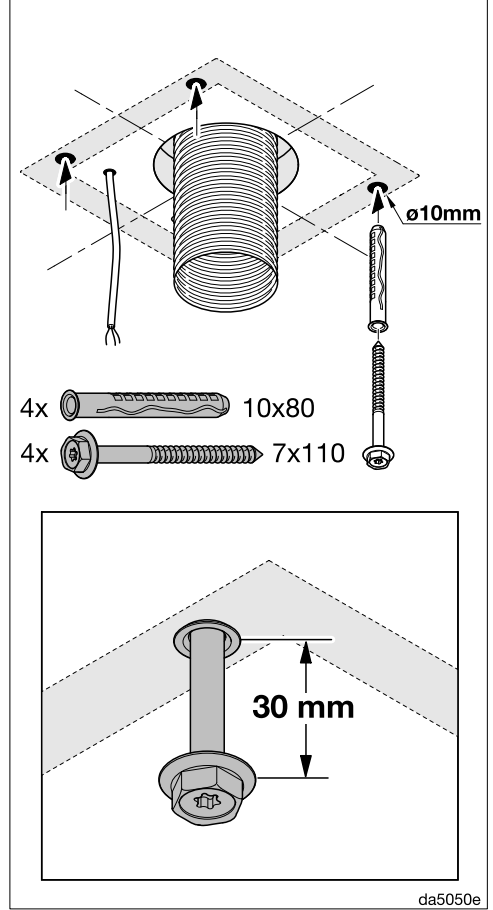
Kurulum



- Bir bıçak ile dört ara parçasını ve iki kapağı ayar çerçevesinden çıkartınız.

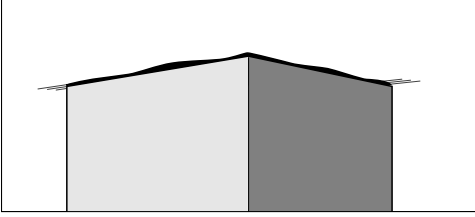


- Çerçevesi delme şablonu olarak kullanınız. Çerçevesi tavana yerleştiriniz, oklar ön tarafı göstermelidir. Ayar çerçevesini çentikler yardımıyla çizgilere hizalayınız ve delik yerlerini işaretleyiniz.

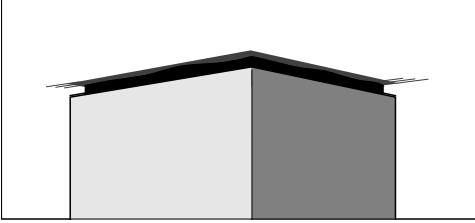


- 4x 10x80
- 4x 7x110

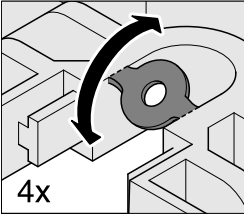
- Cihazla verilen dübeller için, yaklaşık 115 mm derinliğinde dört adet 10 mm çapında delik deliniz.
- Dört dübeli deliklere sokunuz ve dört vidayı bunların içine vidalayınız. Vidaları yaklaşık 30 mm dışarda bırakınız.



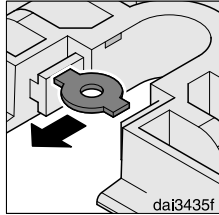
dai3152



Baca ile tavan arasında bir **ayar çerçevesi** monte edilebilir. Bu çerçeve tavan ile baca arasında boşluk görünümü veren bir gölge yaratır. Bu örneğin tavan düzgün değilse veya pürüzlü ise yararlıdır. Baca ile tavan arasında göze hoş gelmeyen bozuk yüzeyler böylece kapatılabilir.

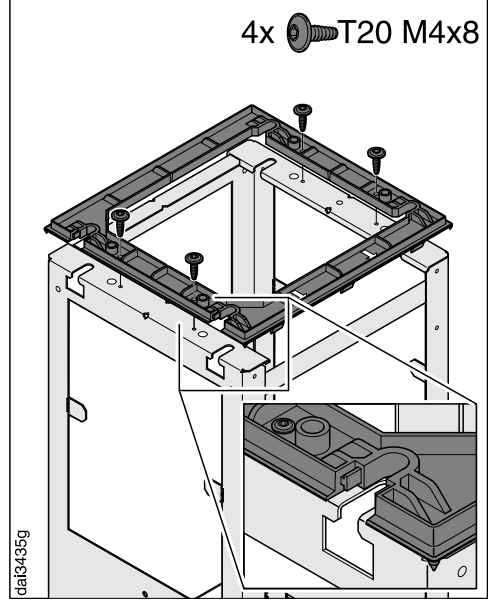


4x



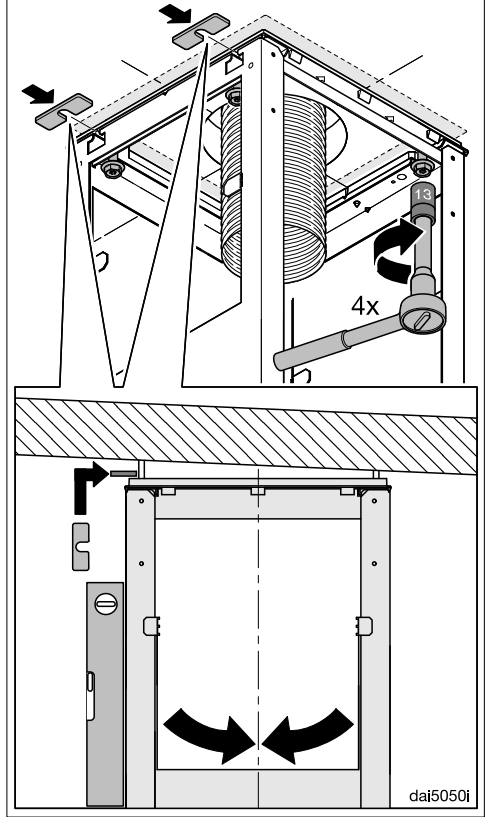
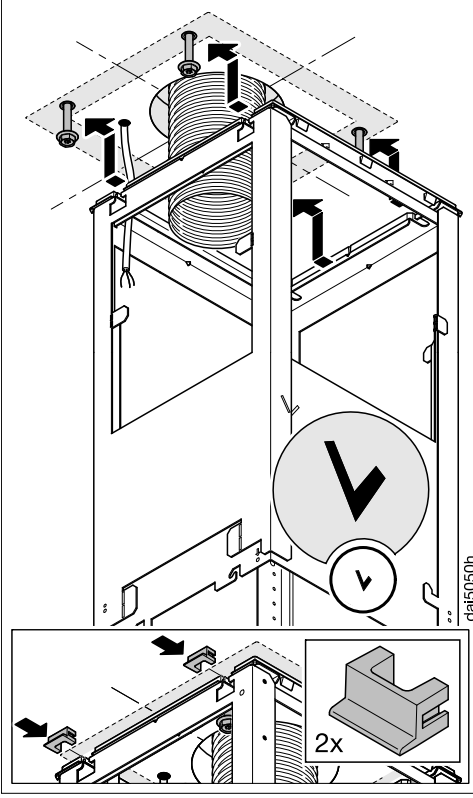
dai3435f

- Davlumbazı ayar çerçevesi ile monte etmek isterseniz, deliklerdeki dört parçayı sökünüz.



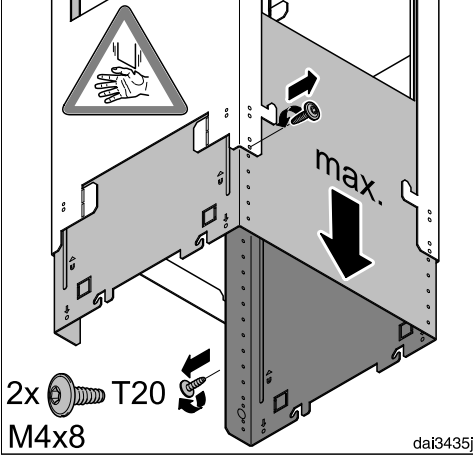
- Ayar çerçevesini taşıyıcı çerçeveye monte ediniz.

Kurulum



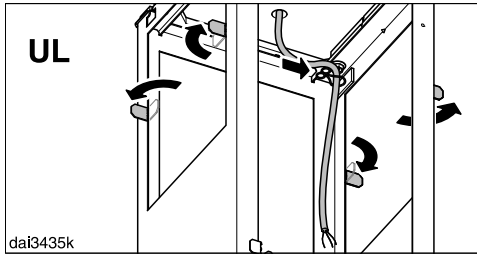
- Taşıyıcıyı dört vidaya asınız. Taşıyıcı üzerindeki "V" işareti ön tarafı göstermektedir.
- Ayar çerçevesi kullanıldığında iki kapama parçasını sabitleme deliklerine yerleştiriniz.

- Taşıyıcıyı kesişen çizgilerle hizalayınız ve sıkıca vidalayınız. Davlumbazı dikey tutabilmek için daha önce çerçeveden çıkartılan ayar çiftalarını altına yerleştiriniz.

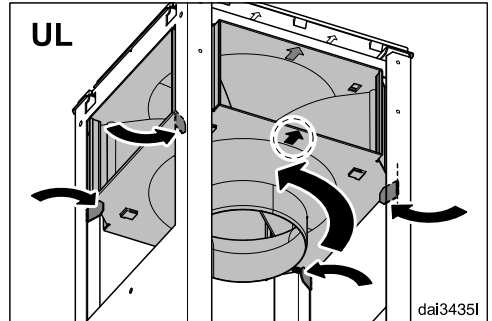
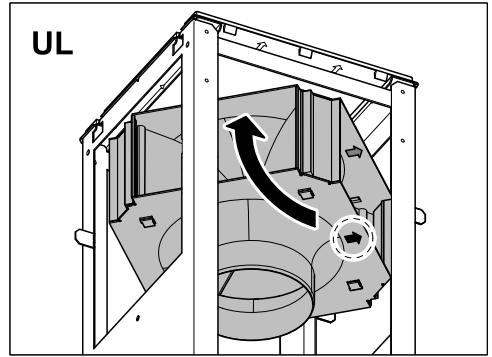
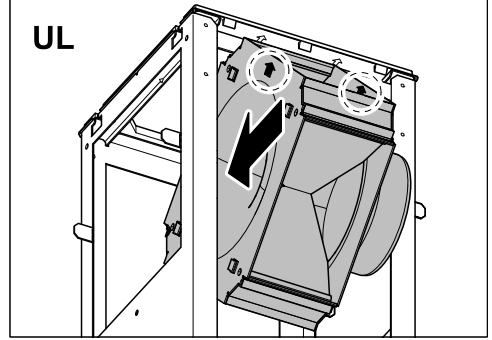


- Taşıyıcıyı alttan sıkıca tutunuz, iki vidasını sökünüz ve taşıyıcıyı maksimum boyda uzatınız.
- Vidaları tekrar sıkınız.

Baca bağlantılı işletimde (UL) dönüştürme kitinin yönlendirme ünitesi takılır (sonradan satın alınabilen aksesuar):

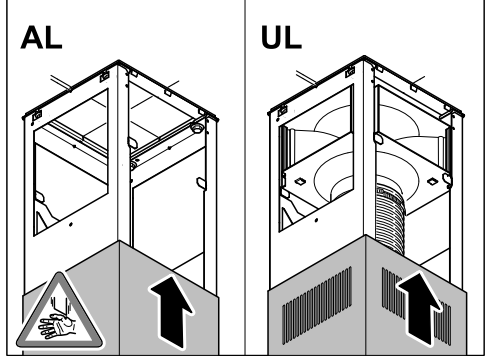
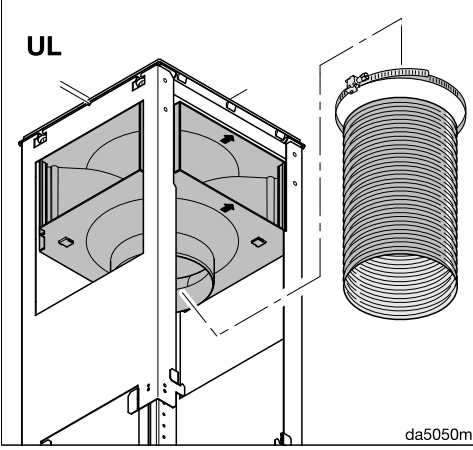


- Taşıyıcı çerçevedeki dört tutucu kulakçığı dışa doğru bükünüz.
- Elektrik kablosunu taşıyıcı çerçevenin içine yerleştiriniz.

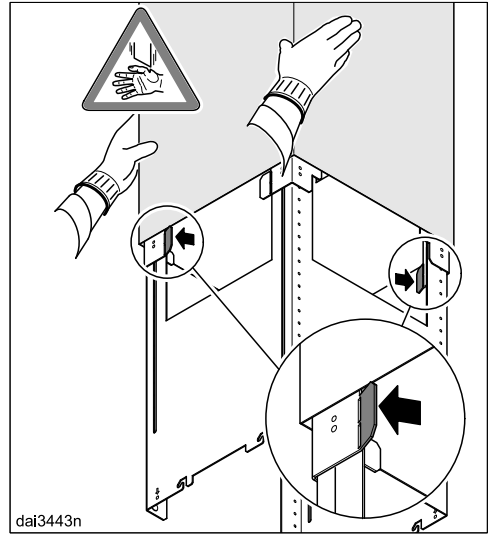


- Yönlendirme elemanını gösterildiği gibi yerleştiriniz. Ön taraftaki işarete dikkat ediniz.
- Yönlendirme elemanının sabit tutulması için tutucu kulakçıkları tekrar yaklaşık 45° içe doğru bükünüz.

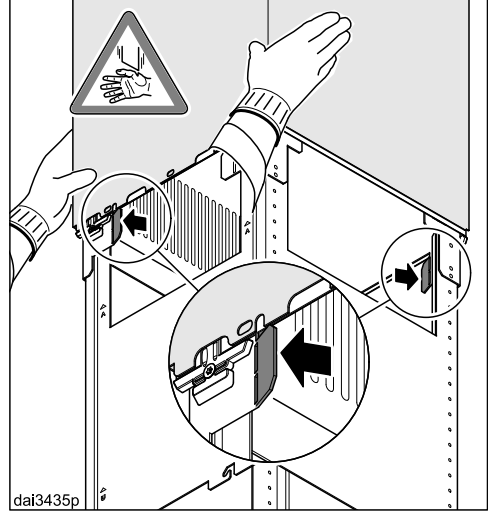
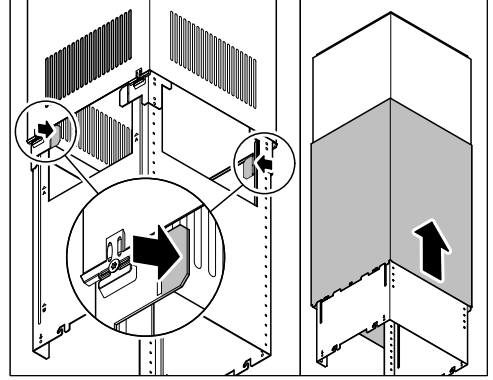
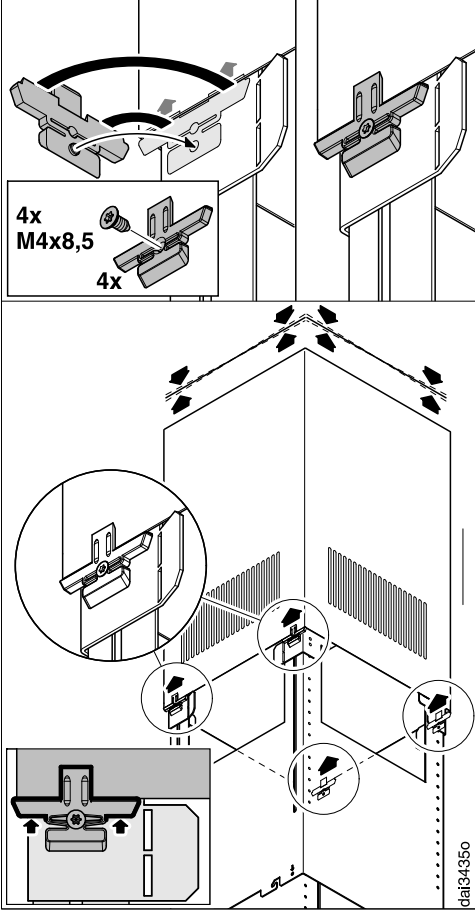
Kurulum



- Hortumu hortum kelepçesi ile yönlendirme ünitesine sabitleyiniz.
- Hortumun sıkı oturduğunu kontrol ediniz.



- Teleskopik uzatma parçasını şu şekilde taşıyıcı üzerine geçiriniz:
 - Baca bağlantılı işletimde (AL, EXT) çıkış ızgarası aşağıda olacak şekilde,
 - Baca bağlantısız işletimde (UL) çıkış ızgarası yukarıda olacak şekilde,
- İki tırnağı dışa doğru bükünüz, böylece teleskopik uzatma parçası tekrar aşağı doğru kaymaz.



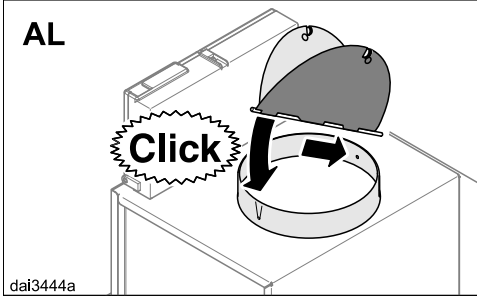
- Dört teleskopik uzatma parçası taşıyıcısını yerleştiriniz. Sabitleme vidaları sıkıştırıldığında taşıyıcılar birbirinden ayrılır ve teleskopik uzatma parçasını yukarı doğru bastırır.

Teleskopik uzatma parçasının üst kısmı tavana veya çerçeveye eşit olarak dayanıncaya kadar vidaları sıkıştırınız.

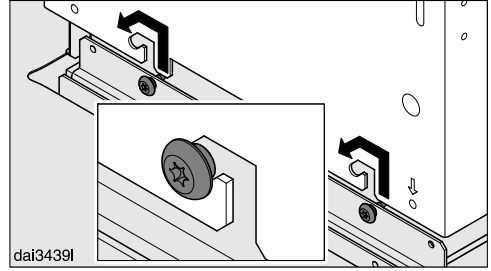
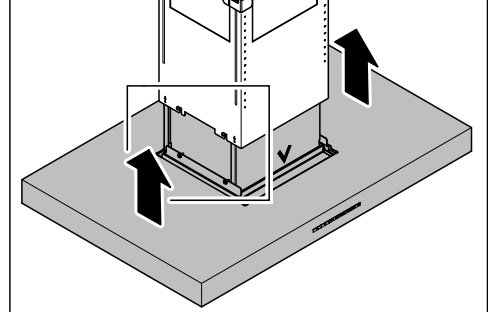
- İki tutucu tırnağı tekrar geriye bükünüz.
- Bacayı teleskopik uzatma parçası üzerine geçirin ve bacanın tekrar aşağı kaymaması için tutucu tırnakları tekrar dışarıya doğru bükünüz.

Kurulum

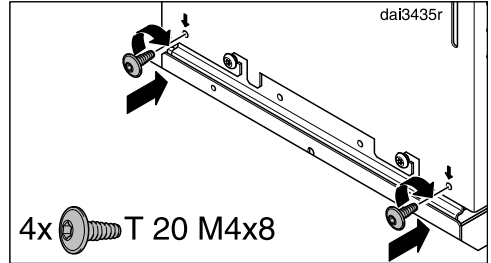
Cihaz modeline bağılı olarak motor biriminin hava tahliye parçası bir klappe ile donatılmıştır veya davlumbaz ile birlikte verilir.



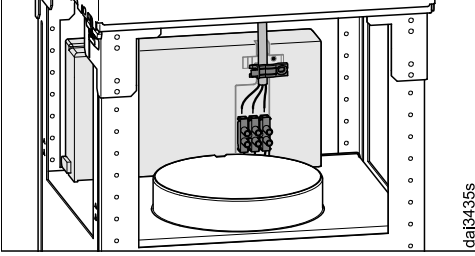
- Hava tahliye sistemi uygun donanıma sahip değilse davlumbaz klepe ile çalışır. Havalandırma sistemi klepesiz çalışır. Gerekğinde yerinden çıkartılabilir.



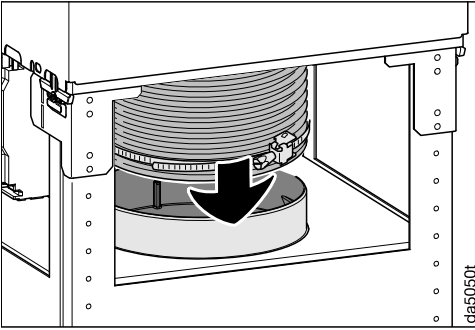
- Buhar panelini takınız. Kumanda panelinin öne doğru bakmasına dikkat ediniz.



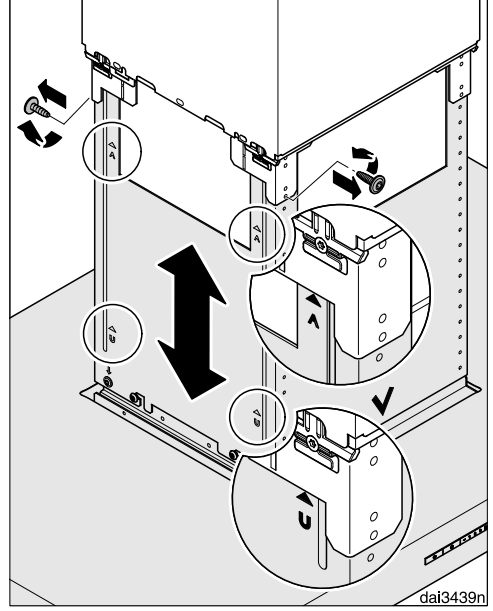
- Buhar panelini cihazla birlikte verilen vidalarla tespit ediniz.



- Elektrik kablosunu bağlayınız. Buna ilişkin olarak “Elektrik bağlantısı” bölümünü dikkate alınız.



- Hava tahliye borusunu hava tahliye ucuna geçiriniz ve örneğin bir hortum kelepçesi ile sabitleyiniz.



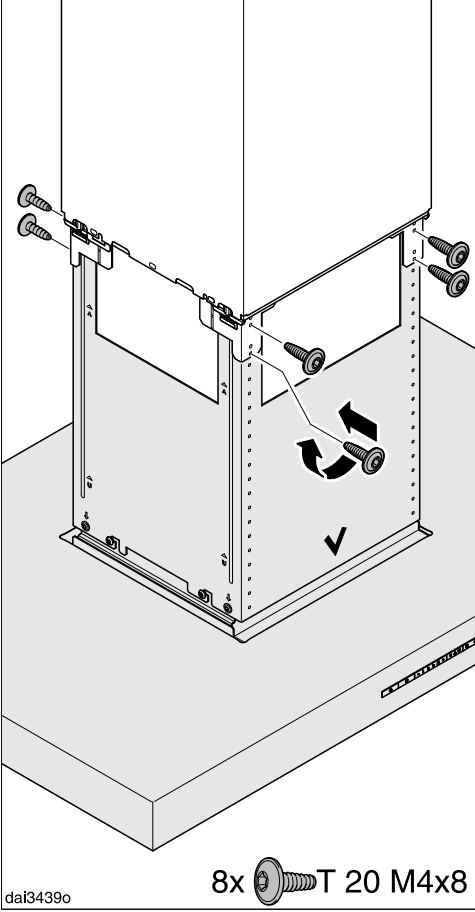
- Taşıyıcıdaki her iki vidayı tekrar sökünüz.

Buhar paneli şimdi istenilen yüksekliğe ayarlanabilir. Mümkün olan cihaz yüksekliğini dikkate alınız.

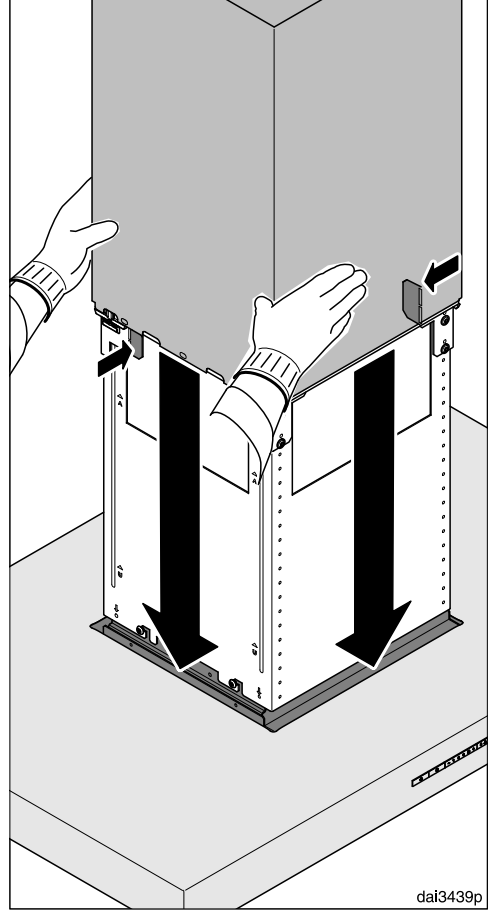
- Baca bağlantılı işletimde: Yukarıda dayanma noktasına kadar, aşağıda “A” işaretine kadar.
- Baca bağlantısız işletimde: Yukarıda “U” işaretine kadar, aşağıda dayanma noktasına kadar.

“Cihaz ölçüleri” bölümündeki bilgilere dikkat ediniz. Ocağa olan güvenlik mesafesi aşılmamalıdır.

Kurulum

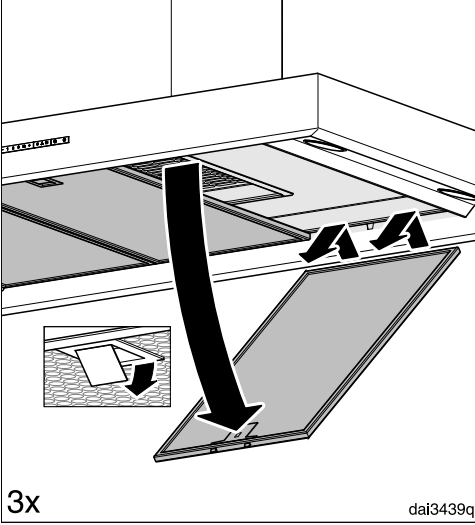


- Buhar panelini istediğiniz yüksekliğe göre ayarlayınız ve sıkıca vidalayınız.

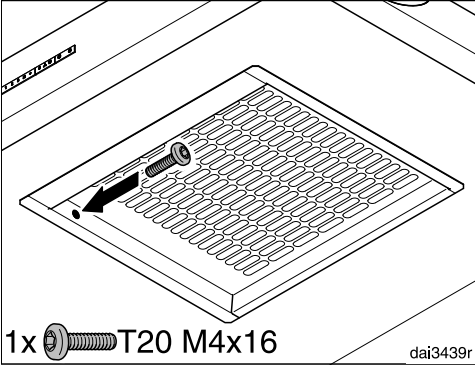


- Bacayı sıkıca tutunuz, tırnakları geriye doğru bükünüz ve bacayı dikkatlice indiriniz.

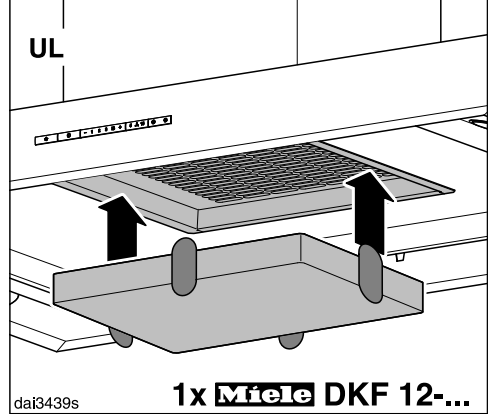
Baca buhar panelinin kesiti içine oturur.



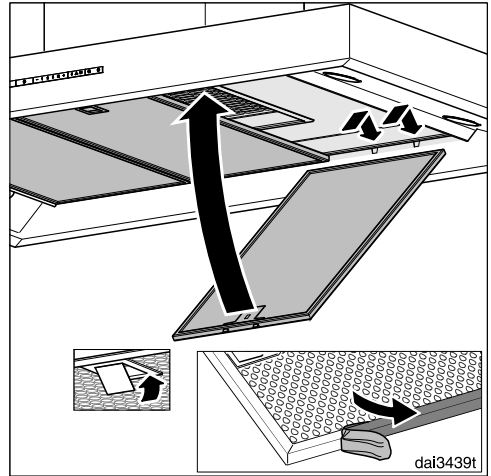
- Yağ filtresini davlumbazdan çıkartınız.



- İç tarafta güvenlik vidasını vidalayınız.



- Baca bağlantısız işletimde (UL) koku filtresini takınız.



- Yağ filtrelerindeki koruyucu folyoyu çekip alınız.
- Yağ filtrelerini tekrar takınız.

Hava Tahliye Kanalı

⚠️ Özellikle davlumbazla birlikte aynı havayı kullanarak çalışan bir başka cihaz varsa, zehirlenme tehlikesi ortaya çıkabilir!

Bunun için “Güvenlik Talimatları ve Uyarılar” bölümüne bakınız.

Şüphe durumunda güvenli işletimi bir baca ustasına onaylatınız.

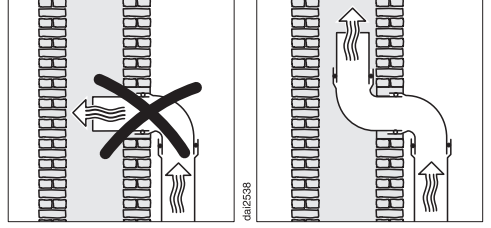
Hava tahliye borusu olarak sadece pürüzsüz borular veya yanmaz malzemeden esnek atık hava hortumları kullanınız.

Mümkün olduğu kadar yüksek hava gücü ve düşük hava akışı gürültüsü elde etmek için aşağıda belirtilenleri dikkate alınız:

- Hava tahliye borusunun çapı, hava tahliyesi bağlantı ağzının kesitinden küçük olmamalıdır (bkz. “Cihaz boyutları” bölümü). Bu husus özellikle yassı kanalların kullanılması durumunda geçerlidir.
- Hava tahliye borusu mümkün olduğunca kısa ve düz olmalıdır.
- Sadece büyük çaplı dirsekler kullanınız.
- Hava tahliye borusu bükülmemeli veya ezilmemelidir.
- Tüm bağlantılar sıkı ve sızdırmaz olmalıdır.
- Hava tahliye borusunda klapeler varsa, davlumbaz çalıştırıldığında bu klapeler açılmalıdır.

Hava akışındaki her bir kısıtlama hava gücünü azaltır ve cihazın çalışma sesini yükseltir.

Atık hava bacası



Tahliye edilecek hava bir atık hava bacasına verildiğinde, giriş bağlantı parçaları havanın akış yönünde yerleştirilmelidir.

Atık hava bacası çok sayıda havalandırma cihazı tarafından kullanılıyorsa, bu bacanın enine kesiti yeterli büyüklükte olmalıdır.

Tek yönlü klape

- Hava tahliye sisteminde bir tek yönlü klape kullanınız.

Tek yönlü klape, davlumbaz kapalıyken iç mekan ile dış ortam arasında istenmeyen hava alışverişini önler.

Hava tahliyesi bina dışına verileceği zaman, bir Miele duvar sisteminin veya Miele çatı geçişinin (sonradan satın alınabilir aksesuar) monte edilmesini tavsiye ederiz. Bunlar entegre tek yönlü klapeye sahiptir.

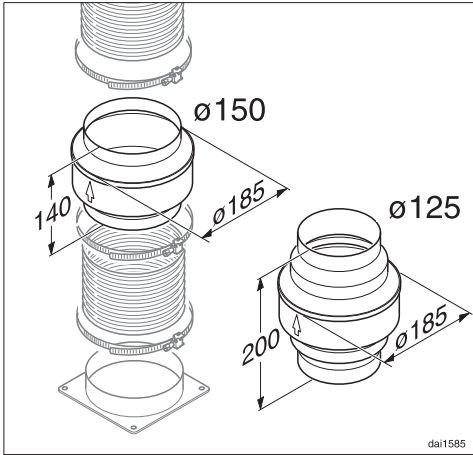
Hava tahliye sisteminizde tek yönlü klape olmaması durumunda, davlumbazla birlikte bir tek yönlü klape verilir.

Tek yönlü klape fanın hava tahliyesi bağlantı ağzında kullanılır.

Yoğuşma suyu

Hava tahliye borusu örneğin soğuk odalardan veya çatı tabanlarından geçtiğinde, sıcaklık farklılıkları nedeniyle hava tahliye borusunda yoğuşma suyu oluşabilir. Bu sıcaklık farklılıklarının azaltılması için hava tahliye borusunu izole ediniz.

Hava tahliye borusu yatay olarak döşendiğinde, her bir metrede en az 1 cm'lik bir eğim olmasına dikkat edilmelidir. Bu eğim, yoğuşma suyunun davlumbaza geri akmasını önler.



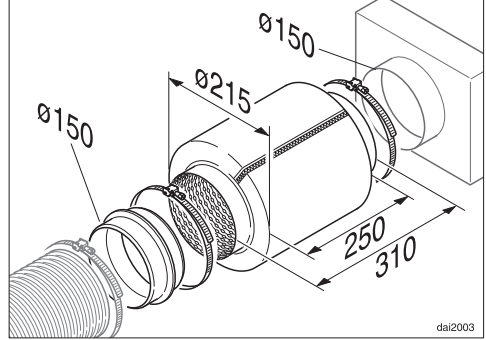
Hava tahliye borusunun izole edilmesine ek olarak yoğuşma suyunu toplayan ve buharlaştıran bir yoğuşma suyu engelleme parçasının kullanılmasını öneriyoruz.

Yoğuşma suyu engelleme parçaları, 125 mm veya 150 mm çapındaki hava tahliye boruları için sonradan satın alınabilir aksesuardır.

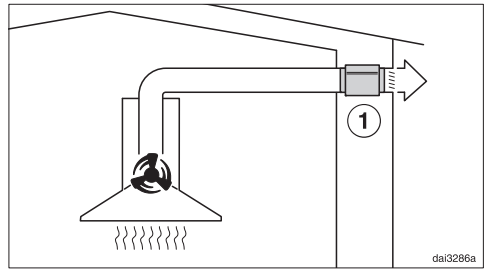
Yoğuşma suyu engelleme elemanı, dikey şekilde ve mümkün olduğunca davlumbazın hava tahliyesi bağlantı ağzına yakın bir yere monte edilmelidir. Gövde üzerindeki ok işareti hava çıkış yönünü göstermektedir.

Miele, hava tahliye borusunun yetersiz olmasından kaynaklanan fonksiyon bozuklukları veya hasarlar için garanti vermez.

Susturucu



Daha fazla ses izolasyonu için hava tahliye borusunda bir susturucu kullanılabilir (sonradan satın alınabilir aksesuar).



Baca bağlantılı işletim sırasında susturucu, dışarıya doğru fan seslerini ve de hava tahliyesi borusu üzerinden mutfığa ulaşan dışarıdaki sesleri (örneğin sokaktaki sesler) azaltır. Bunun için susturucu mümkün olduğunca hava çıkışının ① yakınına konumlandırılır.

Kurulum

Elektrik Bağlantısı

⚠ Hatalı montaj ve bakım çalışmaları veya onarımlar sonucu kullanıcıya yönelik ciddi tehlikeler oluşabilir ve üretici bu tehlikelerden sorumlu tutulamaz.

Cihazın elektrik şebekesine bağlantısı sadece ülke yönetmeliklerini ve yerel elektrik tedarik şirketinin yönetmeliklerini iyi bilen ve özenle uygulayan uzman bir elektrikçi tarafından gerçekleştirilmelidir.

Davlumbaz sadece usulüne uygun olarak oluşturulmuş bir elektrik şebekesine bağlanmalıdır.

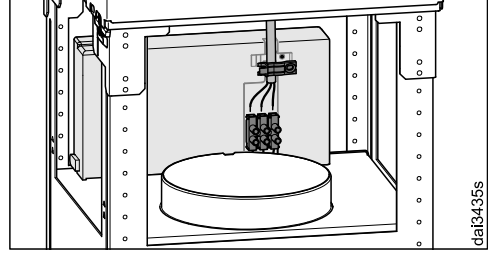
Elektrik tesisatı geçerli standartlara (Almanya'da VDE 0100) uygun olmalıdır!

Güvenliğin artırılması için cihazdan önce, kesme akımı 30 mA olan bir kaçak akım devre kesici (DIN VDE 0664) tesis edilmesi önerilir (DIN VDE 0100 Bölüm 739).

Kurulum yerinde tüm kutuplar için bir yalıtım tertibatı bulunmalıdır. Yalıtım tertibatı olarak en az 3 mm'lik kontak açıklığı olan anahtarlar kullanılmalıdır. Buna kaçak akım devre kesiciler, sigortalar ve kontaktörler (EN 60335) dahildir.

Gerekli bağlantı bilgilerini tip etiketinde bulabilirsiniz (bkz. "Müşteri hizmetleri ve Garanti" bölümü). Bu verilerin elektrik şebekesi gerilimi ve frekansı ile uyumlu olup olmadığını kontrol ediniz.

Elektrik şebekesine bağlantı için esnek bir kablo kullanılırsa, her bir tel 0,75 mm² ile 1,5 mm² arasında bir kesite sahip olmalıdır.



Sorunsuz bir bağlantı için çekme gerilimini azaltıcı kablo rakoru kullanılmalıdır.

Teknik Veriler

Fan motoru	220 W
Ocak Aydınlatması	4 x 3 W
Toplam bağılı yük	232 W
Şebeke voltajı, Frekans	AC 230 V, 50 Hz
Sigorta	A10
Ağırlık	34 kg

Resirkülasyonlu işletim için sonradan satın alınabilen aksesuarlar

DUI 32 hava çıkışlı işletimden resirkülasyonlu (hava dolaşımı) işleme dönüştürme kiti ve DKF 12-P veya DKF 12-R koku filtresi.

Teknik Veriler

Ev tipi davlumbaz veri sayfası

65/2014 ve 66/2014 sayılı yönetmelik (Avrupa Normu) uyarınca

MIELE	
Model adı/-tanımlayıcısı	PUR 98 D
Yıllık enerji tüketimi (AEC_{hood})	51,8 kWh/Yıl
Enerji Verimliliği Sınıfı	A
Enerji Verimliliği Endeksi (EEI_{hood})	50,0
Sıvı dinamiği verimliliği (FDE_{hood})	33,5
Sıvı dinamiği verimlilik sınıfı	
A (en verimli) dan G (en az verimli)	A
Aydınlatma Verimliliği (LE_{hood})	41,7 lx/W
Aydınlatma Verimlilik Sınıfı	
A (en verimli) dan G (en az verimli)	A
Yağ süzme verimliliği	95,1 %
Yağ süzme verimlilik sınıfı	
A (en verimli) dan G (en az verimli)	A
En verimli noktada ölçülen hava akımı	410,1 m ³ /h
Hava akımı (asgari hız)	280 m ³ /h
Hava akımı (azami hız)	400 m ³ /h
Hava akımı (yoğun- veya destekli ayar)	650 m ³ /h
Azami hava akımı (Q_{max})	650 m ³ /h
En verimli noktada ölçülen hava basıncı	436 Pa
A-ağırlıklı ses gücü emisyonları (asgari hız)	48 dB
A-ağırlıklı ses gücü emisyonları (azami hız)	57 dB
A-ağırlıklı ses gücü emisyonları (yoğun veya destekli ayar)	69 dB
En verimli noktada ölçülen elektrik gücü	148,3 W
Kapalı modda ölçülen güç tüketimi (P_o)	W
Hazır bekleme modunda ölçülen güç tüketimi (P_s)	0,20 W
Aydınlatma sisteminin nominal değeri	12,0 W
Aydınlatma sisteminin pişirme yüzeyleri üzerindeki ortalama aydınlatması	500 lx
Zaman artırma faktörü	0,8

Satış ve Pazarlama Şirketinin Adresi:

Miele Elektrikli Aletler Dış Ticaret ve Pazarlama Ltd. Şti
Seba Office Bulvarı
Ayazağa Mah. Mimar Sinan Sok No:21 D:53
34396 Sarıyer / İstanbul / Türkiye

Tel: 0212 390 71 00

Müşteri Hizmetleri: 444 11 22

E-Mail: info@miele.com.tr

İnternet: www.miele.com.tr

EEE yönetmeliğine uygundur

Üretici Adresi:

Almanya
Miele & Cie. KG
Carl-Miele-Straße 29
33332 Gütersloh

PUR 98 D

tr-TR

M.-Nr. 12 264 650 / 00