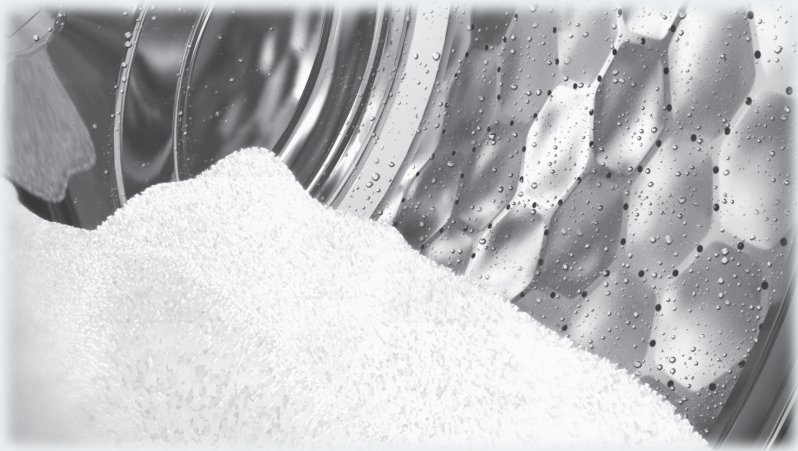


## 드럼세탁기 사용설명서



사고 발생이나 제품 손상을 피하려면 기기를 설치하고 처음 사용하기 전에 반드시 본 설명서를 읽으십시오.

# 목차

---



환경 보호 .....	6
경고 및 안전 지침 .....	7
드럼세탁기 작동 .....	12
조절 패널 .....	12
디스플레이 .....	14
드럼세탁기 사용법에 대한 예 .....	14
처음 사용하기 전 .....	15
밀레@홈 (Miele@home) .....	16
1. 언어 설정 .....	17
2. Miele@home 설정 .....	17
3. 운송용 바 제거 .....	18
4. 측정 프로그램 시작 .....	18
경제적이고 환경친화적인 세탁 .....	19
세탁기 위생 .....	19
1. 세탁물 준비 .....	20
2. 프로그램 선택 .....	21
3. 세탁물 투입 .....	23
4. 프로그램 설정 선택 .....	24
🌀 및 🌀 버튼과 파워워시 디스플레이 .....	24
온도/탈수 속도 선택 .....	25
추가사항 선택 .....	25
🔹 예약세탁/스마트스타트 .....	26
5. 세제 투입 .....	28
세제 투입구 .....	28
세제 추가 .....	28
섬유유연제 투입 .....	28
캡슐세제 자동투입 .....	30
6. 프로그램 시작 .....	32
프로그램 진행 중 세탁물 추가(세탁물 추가) .....	32
7. 프로그램 종료 .....	33
탈수 .....	34
프로그램 차트 .....	36

<b>의류 취급 라벨 기호</b> .....	40
<b>추가 옵션</b> .....	41
싱글워시.....	41
급수추가.....	41
추가 사항은 추가기능 버튼으로 선택합니다.....	42
예비세탁.....	42
볼림.....	42
강력.....	42
사일런스.....	42
젠틀세탁+.....	42
알러지방지.....	42
프로그램 외에도 다음 추가 옵션을 선택할 수 있습니다.....	43
<b>프로그램 진행</b> .....	44
<b>프로그램 진행 변경</b> .....	47
프로그램 변경(안전 잠금).....	47
프로그램 중단.....	47
프로그램 취소.....	47
<b>세제</b> .....	48
올바른 세제.....	48
연수기.....	48
투입 보조 기구.....	48
섬유유연제 및 액상형 풀.....	48
밀레에서 권장하는 세제.....	50
지침 (EU) 번호 1015/2010에 따른 권장 세제.....	51
<b>청소 및 관리</b> .....	52
외부 케이스 및 조절판넬 청소.....	52
세제 투입구 청소.....	52
위생 정보(드럼 세척).....	53
급수 필터 세척.....	54
<b>문제 해결 안내</b> .....	55
프로그램이 시작되지 않습니다.....	55
프로그램 진행 오류시 표시되는 오류 메시지.....	56
프로그램 종료시 오류 메시지.....	57
드럼세탁기의 일반적인 문제.....	59
세탁 결과 불만.....	61
도어가 열리지 않습니다.....	62
배수구 막힘 및/또는 정전 발생 시 도어 열기.....	63

# 목차

---

서비스.....	65
문제 발생시 연락처.....	65
추가 구매 가능한 액세서리.....	65
보증.....	65
<b>설치 및 연결.....</b>	<b>66</b>
전면.....	66
후면.....	67
설치 표면.....	68
세탁기를 설치 장소로 운반.....	68
운송용 바 제거.....	69
운송용 바 장착.....	71
드럼세탁기 수평 맞추기.....	72
다리 나사 풀기 및 조정.....	72
작업대 아래 설치.....	73
세탁기-건조기 위아래 설치.....	73
누수 방지 시스템.....	74
급수 연결.....	74
배수.....	76
엘보우에 장착.....	76
세면대 배수구에 직접 연결.....	77
전기 연결.....	78
<b>소비량 데이터.....</b>	<b>79</b>
시험 기관 참고사항.....	79
<b>기술 데이터.....</b>	<b>80</b>
<b>설정.....</b>	<b>81</b>
설정 메뉴 들어가기.....	81
설정 선택.....	81
설정 변경.....	81
설정 메뉴 닫기.....	81
언어▶.....	82
부저음 크기.....	82
버튼음.....	82
환영인사.....	82
실제 소비량.....	82
암호.....	83
단위.....	83
밝기.....	83
디스플레이 끄기.....	84
프로그램 정보.....	84
메모리.....	84

면 + 긴 예비세탁 .....	84
불림시간 .....	85
젠틀액션 .....	85
온도 낮추기.....	85
급수추가 .....	85
급수추가 수준 .....	85
최대 헹굼 수준 .....	86
드럼 냉각 단계 .....	86
낮은 수압 .....	86
주름방지 .....	86
Miele@home .....	87
원격제어 .....	88
스마트그리드 .....	88
RemoteUpdate .....	89
통신 모듈에 관한 저작권 및 라이선스.....	90
<b>세제 및 관리 제품</b> .....	<b>91</b>
특수세제  .....	91
섬유 관리  .....	91

## 포장재의 처리

제품의 운송과 보호를 위한 포장재는 환경친화적인 소재로 만들어져 재활용이 가능합니다.

플라스틱 포장지나 봉투 등은 어린이나 유아의 손이 닿지 않는 안전한 곳에 버리세요. 질식사고의 위험이 있습니다.

## 오래된 기기의 폐기

전기 및 전자 제품에는 자원이 되는 자재가 포함되어 있습니다. 또한 이 중에는 올바른 기능 및 안전을 위한 필수적인 물질도 포함되어 있습니다. 이러한 물질은 가정용 쓰레기와 함께 폐기되거나 잘못 취급될 경우 사람의 건강 및 환경에 유해할 수 있습니다. 따라서 제품을 일반 쓰레기와 함께 버리지 마십시오.



거주지의 전기 및 전자 폐기물 집하지 또는 재활용 센터에 폐기하거나 현지 대리점 또는 밀레에 문의하십시오. 또한, 폐기할 제품에 저장된 개인 데이터를 삭제하는 일은 사용자의 책임입니다. 폐기 전 기기를 보관하는 동안 위험할 수 있으므로 아이들의 손이 닿지 않게 하십시오.

이 세탁기는 모든 안전 관련기준에 적합하게 만들어졌습니다. 그러나 부적절한 사용은 사람에게 부상을 입히거나 재산상의 손실을 가져다 줄 수도 있습니다.

제품의 손상과 사고를 미연에 방지하기 위해 제품을 사용하기 전 반드시 사용설명서를 주의깊게 읽어주시기 바랍니다. 이 사용설명서는 제품의 안전한 사용과 유지 및 보수에 대한 중요한 정보를 담고 있습니다.

이 사용설명서를 언제라도 볼 수 있는 장소에 보관하시고 다음 사용자에게 전달해주세요.

WCG 460 KR 은 북미지역에서 사용할 수 없습니다.

### 올바른 용도

- ▶ 본 드럼세탁기는 가정용 및 그와 유사한 작업 환경 및 주거 환경용으로 만들어졌습니다.
- ▶ 본 드럼세탁기는 실외용으로 제작되지 않았습니다.
- ▶ 제조사에서 취급 라벨에 세탁 가능한 것으로 명시한 세탁물만 세탁하기 위한 가전제품으로 사용해야 합니다. Miele는 올바르게 않거나 부적절한 사용 또는 작동으로 인한 손상에 대해서 책임지지 않습니다.
- ▶ 드럼세탁기는 신체적, 감각적, 정신적 능력이 감퇴되었거나 경험 또는 지식이 부족한 사람은 사용 시 타인의 감독을 받거나 안전한 사용법을 배우고 잘못된 작동 시 발생하는 결과를 이해하는 경우에만 사용할 수 있습니다.

### 아동 안전

- ▶ 8세 미만 어린이는 계속 감독을 받지 않는 한 드럼세탁기에서 멀리 떨어져 있어야 합니다.
- ▶ 8세 이상 어린이는 안전한 사용법을 알고 있음을 증명하고 잘못된 작동 시 발생하는 결과를 인식하고 이해한다면 감독을 받지 않고 드럼세탁기를 사용할 수 있습니다.
- ▶ 어린이가 감독을 받지 않는 상태에서 드럼세탁기를 청소하거나 유지관리하도록 해서는 안 됩니다.

## 경고 및 안전 지침

---

▶ 드럼세탁기 근처에 있는 아동을 감독하고 드럼세탁기로 장난을 치지 않도록 하십시오.

### 기술 안전

▶ « 설치 및 연결 »과 « 기술 데이터 »의 지침을 준수하십시오.

▶ 드럼세탁기를 설치하기 전에 손상된 부분이 있는지 눈으로 확인하십시오. 손상된 드럼세탁기를 설치하거나 사용하지 마십시오.

▶ 드럼세탁기를 연결하기 전에 데이터 플레이트에서 연결 데이터(퓨즈 등급, 전압 및 주파수)가 주전원 공급장치와 일치하는지 확인하십시오. 확실히 모를 경우 자격을 갖춘 기술자에게 문의하십시오.

▶ 자율 전원 공급 시스템 또는 주 전원 공급 장치와 동기화되지 않은 전원 공급 시스템(예: 아일랜드 네트워크, 백업 시스템)에서 일시적인 또는 영구적인 작동이 가능합니다. 작동 요구 사양은 EN 50160 또는 동등한 표준을 준수하는 전원 공급 장치 시스템입니다.

가정용 전기 설비 및 밀레 제품에서 제공되는 보호 조치 기능 및 작동은 독립된 작동 또는 주 전원 공급 장치와 동기화되지 않은 작동에서도 유지되어야 합니다. 또는 설치 시 이와 동등한 조치로 대체되어야 합니다. 예를 들어, BS OHSAS 18001-2 ISO 45001 현 버전에서 설명하는 내용과 같습니다.

▶ 본 드럼세탁기의 전기 안전은 올바르게 접지를 한 경우에만 보장할 수 있습니다.

반드시 본 표준 안전 조건을 준수해야 합니다. 확실히 모를 경우 자격을 갖춘 전기기술자의 건물 배선 설비 테스트를 받으십시오.

Miele는 부적절한 접지 설비로 인한 결과(예: 감전)에 대해 책임을 지지 않습니다.

▶ 드럼세탁기를 멀티 소켓 어댑터, 연장선 또는 유사 기기로 주전원 공급장치에 연결하지 마십시오. 이러한 기기는 드럼세탁기에 필요한 안전을 보장할 수 없습니다(과열로 인한 화재 위험).

▶ 결함이 있는 부품은 정품 Miele 부품으로만 교체해야 합니다. Miele는 정품 부품이 사용된 경우에만 드럼세탁기의 안전 기준을 보증합니다.



- ▶ 드럼세탁기를 설치한 후 전기 소켓에 쉽게 접근할 수 있어 필요한 경우 주전원 장치에서 분리할 수 있도록 해야 합니다.
- ▶ 제조사로부터 승인을 받지 않은 수리는 예기치 못한 사용자의 위험을 초래할 수 있으며 제조사는 이에 대한 책임지지 않습니다. 수리는 Miele 공식 서비스 기술자만 수행해야 하며, 그렇지 않을 경우 이에 따른 손상에 대해서는 보상을 받을 수 없습니다.
- ▶ 세탁기 A/S 보증 기간 동안 수리는 밀레 공식 서비스 기술자에게서만 받을 수 있습니다. 그렇지 않은 경우 보증이 적용되지 않습니다.
- ▶ 배선 케이블에 결함이 있을 경우 사용자의 안전을 위해 Miele 공인 서비스 기술자만 케이블을 교체할 수 있습니다.
- ▶ 청소, 유지관리 및 결함 발생 시 드럼세탁기를 주전원 장치에서 분리해야 합니다.
- ▶ 드럼세탁기는 새 호스 세트를 사용해 현장 급수장치에만 연결해야 합니다. 사용한 호스 세트를 재사용해서는 안 됩니다. 호스의 상태를 정기적으로 점검하여 적절한 시기에 교체함으로써 누수 위험을 방지하십시오.
- ▶ 수압은 최소 100 kPa여야 하며 1000 kPa를 초과해서는 안 됩니다.
- ▶ 바퀴벌레 등의 해충이 침입할 수 있는 장소에서는 특별한 주의를 기울여 드럼세탁기와 주변을 항상 깨끗한 상태로 유지하십시오. 바퀴벌레 등의 해충으로 인한 제품 손상은 보증을 받을 수 없습니다.
- ▶ 드럼세탁기를 고정되지 않은 장소(예: 선박)에서 사용해서는 안 됩니다.
- ▶ Miele의 승인을 받지 않은 경우 드럼세탁기를 개조하지 마십시오.

### 올바른 사용

- ▶ 성애가 발생할 수 있는 공간에는 드럼세탁기를 설치하지 마십시오. 결빙된 호스는 파열되거나 분리될 수 있습니다. 어느점 미만의 온도에서는 전기 제어장치의 정확성이 손상될 수 있습니다.

## 경고 및 안전 지침

---

- ▶ 드럼세탁기를 최초로 사용하기 전에 세탁기 후면의 운송용 바가 제거되었는지 확인하십시오(« 설치 및 연결 - 운송용 바 제거 » 참조). 운송용 바가 제 위치에 있는 채로 드럼세탁기가 가동되면 드럼세탁기 및 인접한 가구나 가전제품이 모두 손상될 수 있습니다.
- ▶ 드럼세탁기를 일정한 기간 동안(예: 휴가) 방치하는 경우 수도꼭지를 잠가 두십시오(인접한 곳에 하수구가 없을 경우 특히 유의).
- ▶ 침수 위험.  
배수 호스를 세면대에 연결한 경우, 세면대가 넘치기 전에 신속히 배수가 되는지를 확인하십시오. 배수 호스를 단단히 고정하여 호스에서 배출되는 수압으로 인해 호스가 이탈되지 않도록 하십시오.
- ▶ 세탁물과 함께 이물질(예: 손톱, 핀, 동전, 클립)이 드럼세탁기에 들어가지 않도록 주의하십시오. 투입된 이물질은 드럼세탁기의 부품을 손상시킬 수 있으며(예: 저수조, 드럼) 세탁물도 손상시킬 수 있습니다.
- ▶ 스팀 기능을 사용한 후에는 드럼 도어를 열 때 주의하십시오. 스팀, 드럼 표면 및 도어 유리의 고온으로 인한 화상 위험이 있습니다. 기기에서 떨어져 스팀이 다 날아갈 때까지 기다리십시오.
- ▶ 드럼세탁기에 투입 가능한 최대 세탁물 무게는 10.0kg(건조 시 중량)입니다. 개별 프로그램별 최대 권장 중량은 « 프로그램 차트 »를 참조하십시오.
- ▶ 세제량을 올바르게 사용할 경우 드럼세탁기에서 물때를 제거할 필요가 없습니다. 그럼에도 물때를 제거하시려는 경우 천연 구연산 소재의 전용 물때 제거제만 사용하십시오. Miele 물때 제거제의 사용을 권장하며 [shop.miele.co.kr](http://shop.miele.co.kr)에서 온라인으로 주문하거나 Miele 매장에서 직접 구입할 수 있습니다. 포장에 표기된 지침을 엄격히 준수하십시오. (한국에서 구매 가능한 밀레 세제는 제한적일 수 있습니다.)
- ▶ 용제형 세제로 사전 처리된 섬유는 드럼세탁기에 넣고 세탁하기 전에 깨끗한 물로 잘 헹궈야 합니다.
- ▶ 본 드럼세탁기에는 용제형 세제(예: 벤젠 함유 세제)를 사용하지 마십시오. 구성품이 손상될 수 있으며 유독 가스가 생길 수 있습니다. 이러한 세제는 화재 및 폭발 위험도 있습니다.

- ▶ 드럼세탁기의 표면을 닦기 위해 용제형 세제(예: 벤젠 함유 세제)를 사용하지 마십시오. 플라스틱 표면을 손상시킬 수 있습니다.
- ▶ 가정용 세탁기에서 사용하기에 적합한 것으로 제조사에서 명시한 염료만 사용하십시오. 항상 제조사의 지침을 주의하여 준수하십시오.
- ▶ 탈색제 및 염료 제거제에는 황 화합물이 함유되어 있어 부식 등의 손상을 유발할 수 있습니다. 이러한 제품은 본 드럼세탁기에서 사용하지 마십시오.
- ▶ 세제가 눈에 들어간 경우 즉시 미지근한 물로 잘 씻어내십시오. 세제를 삼킨 경우 즉시 병원을 방문하고, 참조할 수 있도록 포장지나 라벨을 지참하십시오. 피부 문제가 있거나 피부가 민감한 사람은 세제를 피부에 접촉하지 마십시오.

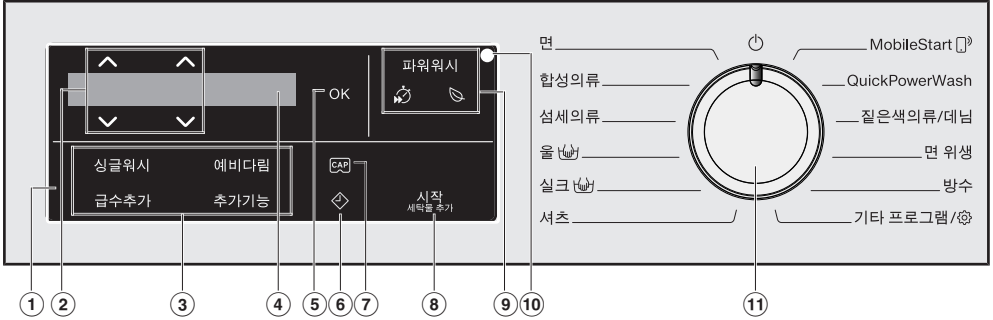
### 액세서리 및 부속품

- ▶ 정품 밀레 액세서리만 사용하십시오. 미승인 부품을 사용한 경우 보증, 성능 및 제품에 대한 책임 청구는 무효화됩니다.
- ▶ Miele 의류건조기는 적절한 설치 키트(옵션 액세서리로 이용 가능)를 이용해서 Miele 드럼세탁기 상단에 설치할 수 있습니다. Miele 드럼세탁기와 Miele 의류건조기에 맞는 설치 키트를 주문하셔야 합니다.
- ▶ Miele 받침대(옵션 액세서리로 이용 가능, 국가별로 이용 가능 여부 상이함)에 드럼세탁기를 설치할 경우 본 드럼세탁기에 맞는 받침대를 주문해야 합니다.
- ▶ 밀레는 세탁기가 단종된 후에도 최소 10 년에서 최대 15 년 동안 부품 공급을 보장합니다.

⚠ Miele는 경고 및 안전 지침을 준수하지 않아 발생한 손상은 책임 지지 않습니다.

# 드럼세탁기 작동

## 조절 패널



### ① 조절 패널

조절 패널은 액정판 및 여러가지 버튼으로 구성되어 있습니다. 각 버튼은 다음 섹션에 설명되어 있습니다.

### ② ▲▼ 버튼

액정판에 표시되는 값은 ▲▼ 버튼으로 변경할 수 있습니다. ▲ 버튼은 값을 증가시키거나 목록에서 위로 이동하며, ▼ 버튼은 값을 감소시키거나 목록에서 아래로 이동합니다.

### ③ 추가사항용 버튼

추가사항으로 세탁 프로그램을 보완할 수 있습니다. 세탁 프로그램을 선택하면, 가능한 추가사항에 해당하는 버튼에 희미하게 불이 들어옵니다.

### ④ 액정판

액정판에 표시되거나 액정판에서 선택할 수 있는 값은 다음과 같습니다.

1. 온도, 탈수 속도 및 선택한 세탁 프로그램의 남은시간.

2. 선택한 추가옵션 및 설정에 대한 값.

### ⑤ OK 버튼

OK 버튼으로 설정 값을 확인할 수 있습니다.

### ⑥ ⬡ 버튼

⬡ 버튼은 예약세탁 기능을 활성화합니다. 예약세탁을 사용하면 프로그램 시작 시간을 예약할 수 있습니다. 프로그램 시작은 15분~최대 24시간까지 연기할 수 있습니다. 이를 통해 저렴한 전기요금 시간대 또는 야간 시간 활용이 가능합니다. 자세한 정보는 “예약세탁”을 참조하십시오.

## ⑦ CAP 버튼



이 버튼을 사용하여 캡슐세제를 활성화할 수 있습니다.



## ⑧ 시작/세탁물 추가 센서 버튼

Ⓐ 센서 버튼이 감박이면 프로그램을 시작할 수 있습니다. *시작/세탁물 추가* 센서 버튼을 터치하면 선택 프로그램이 시작됩니다. 센서 버튼이 계속 켜져 있습니다.

Ⓑ 일단 프로그램이 시작하고 난 후에는 *시작/세탁물 추가* 센서 버튼으로 세탁물을 더 넣을 수 있습니다.

## ⑨ 및 버튼과 파워워시 디스플레이


프로그램을 선택할 때 *파워워시* 표시 등이 켜지면 3개의 프로그램 순서를 선택할 수 있습니다. 자세한 정보는 “4. 프로그램 설정 -  및  버튼과 파워워시 디스플레이”에서 확인할 수 있습니다.

- 파워워시 디스플레이: 일반 프로그램 진행 순서
-  버튼(퀵)과 파워워시 디스플레이: 짧은 프로그램 진행 순서
-  버튼(에코)과 파워워시 디스플레이: 에너지 절약 프로그램 진행 순서

## ⑩ 광학 인터페이스

밀레 서비스 기사가 기기 진단 및 프로그래밍에 사용됩니다.

## ⑪ 프로그램 다이얼

프로그램을 선택하고 제품 전원을 끌 때 사용합니다. 프로그램을 선택하면 드럼세탁기가 켜지고 프로그램 다이얼을  위치로 돌리면 꺼집니다.

# 드럼세탁기 작동

## 디스플레이

액정판은 왼쪽에서 오른쪽의 순서로 다음을 보여줍니다.



- 설정 세탁 온도
- 설정 탈수 속도
- 프로그램 작동시간

## 드럼세탁기 사용법에 대한 예

### 목록 탐색

디스플레이의 | 스크롤 막대는 선택 목록이 있음을 나타냅니다.



- ▽ 버튼으로 목록을 아래로 내립니다.
- △ 버튼으로 목록을 위로 올립니다.
- OK 버튼으로 디스플레이에 표시된 추가 사항을 활성화합니다.

### 선택한 추가사항 확인



목록에서 활성화된 추가 사항 옆에는 체크 ✓가 표시됩니다.

## 숫자 값 선택



숫자 값은 흰색으로 강조 표시됩니다.  
▽ 버튼을 터치하면 값이 감소합니다.  
△ 버튼을 터치하면 값이 증가합니다.  
OK 버튼으로 디스플레이에 표시된 값을 활성화합니다.

## 메뉴 나가기

뒤로 ←를 선택해 하위 메뉴를 종료합니다.

⚠ 잘못된 설치 및 연결로 인한 손상.  
세탁기를 잘못 설치하고 연결하면 심각한 피해를 초래할 수 있습니다.  
“설치 및 연결”을 참조하십시오.

## 보호용 포일 및 스티커 제거

### ■ 제거:

- 도어 보호용 포일
- 전면부와 상판의 스티커

도어를 열면 보이는 모든 라벨(예: 데이터 플레이트)은 제거하지 마십시오.

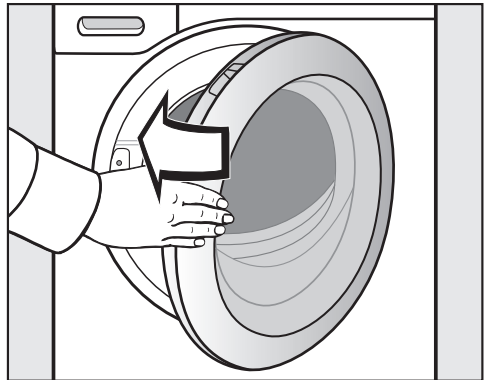
본 드럼세탁기는 공장에서 기능 테스트를 완벽하게 마쳤으며 이 과정에서 드럼에 약간의 물이 남아 있을 수 있습니다.

## 드럼에서 배수 호스 엘보우를 분리합니다

배수 호스의 엘보우 부품은 드럼에 보관되어 있습니다.



- 도어 그립 아래를 잡고 당겨서 도어를 여십시오.
- 엘보우 부품을 분리합니다.



- 가볍게 눌러 도어를 닫으십시오.

# 처음 사용하기 전

## 밀레@홈 (Miele@home)

세탁기에는 통합 WiFi 모듈이 장착되어 있습니다.

모듈을 사용하려면 다음 사항이 필요합니다.

- WiFi 네트워크
- Miele@mobile 앱
- 밀레 사용자 계정 Miele@mobile 앱에서 계정을 생성할 수 있습니다.

세탁기를 WiFi 네트워크에 연결하면 Miele@mobile 앱이 안내를 도와드립니다.

세탁기가 Wi-Fi 네트워크에 연결되면 다음 사항이 앱을 통해 가능합니다.

- 원격으로 세탁기 작동
- 세탁기의 작동 상태 정보 확인
- 세탁기의 프로그램 진행 정보 확인

세탁기를 WiFi 네트워크에 연결하면 세탁기의 전원이 꺼진 후에도 에너지 소비량이 증가합니다.

세탁기를 설치하기 전, WiFi 네트워크의 신호 강도가 충분한지 확인해주세요.

## WiFi 연결 가능 여부 (국가별 상이)

WiFi에 연결하면 다른 기기와 주파수 대역을 공유할 수도 있습니다(전자레인지와 무선 장난감 등). 이로 인해 가끔 연결이 끊기거나 전혀 연결되지 않을 수 있습니다. 따라서 해당 기능의 가용 여부를 보장할 수 없습니다.

## Miele@home 이용 가능 여부 (국가별 상이)

Miele 앱의 이용 가능 여부는 해당 국가의 Miele@home 서비스 이용 가능 여부에 따라 달라집니다.

일부 국가에서는 Miele@home 서비스를 이용할 수 없습니다.

이용 가능 여부에 대한 정보는 [www.miele.co.kr](http://www.miele.co.kr)에서 확인하시기 바랍니다.

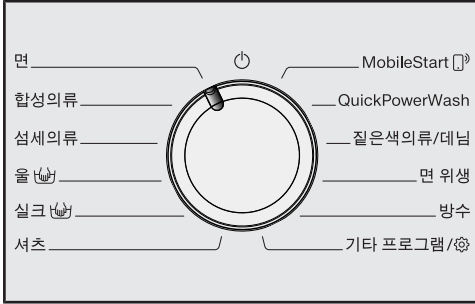
## Miele 앱

Miele 앱은 Apple App Store® 또는 Google Play Store™에서 이용할 수 있습니다 (국가별 서비스 제공여부 상이).





## 세탁기 켜기



- 프로그램 다이얼을 면 항목으로 맞춥니다.

환영음이 들리고 환영화면이 표시됩니다.

디스플레이에 설정 과정의 4단계가 안내됩니다.

## 1. 언어 설정

디스플레이 언어 설정 창이 표시됩니다. 언어는 프로그램 다이얼을 설정 서브 메뉴의 기타 프로그램 항목으로 돌려 언제든지 변경할 수 있습니다.



- 원하는 언어가 나타날 때까지  $\vee/\wedge$  센서를 터치합니다.
- OK 버튼으로 선택 언어를 확정합니다.

## 2. Miele@home 설정

다음 메시지가 표시됩니다.

Miele@home

- OK를 누릅니다.

다음 메시지가 표시됩니다.

지금 설치

- Miele@home 설정하려면 OK 버튼을 터치합니다.

- 나중에 설정하려면 나중에 설치 메시지가 표시될 때까지  $\vee$  버튼을 터치하고 OK로 확정합니다

디스플레이에 다음 항목이 표시됩니다.

1. WPS로 연결

2. 앱으로 연결

- 필요한 연결 유형을 선택합니다.

이후 디스플레이와 밀레 앱에서 안내를 받을 수 있습니다.

# 처음 사용하기 전

## 3. 운송용 바 제거

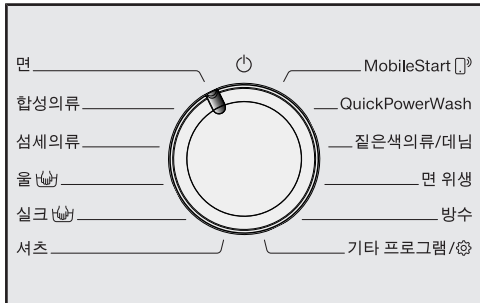
⚠ 잘못된 운송 바 제거로 인한 손상. 운송용 바를 제거하지 않으면 세탁기 및 인접한 가구나 가전제품이 손상될 수 있습니다. “설치 및 연결”의 설명과 같이 운송용 바를 제거하십시오.

디스플레이에 다음 메시지가 표시됩니다.

- 이동바를 제거 하세요
- 확인 후 OK 센서버튼을 누르십시오.

## 4. 측정 프로그램 시작

물, 에너지 소비량을 최적화하고 만족스러운 세탁 결과를 얻기 위해선 세탁기를 교정하는 것이 중요합니다.



이를 위해서는 세탁물과 세제를 투입하지 않고 **면** 프로그램을 **실행**해야 합니다.

교정이 완료될 때까지 다른 프로그램을 시작할 수 없습니다.

디스플레이에 다음 메시지가 표시됩니다.

즉을 열고, 세탁물 없이 “면” 90°C 프로그램을 진행 하세요

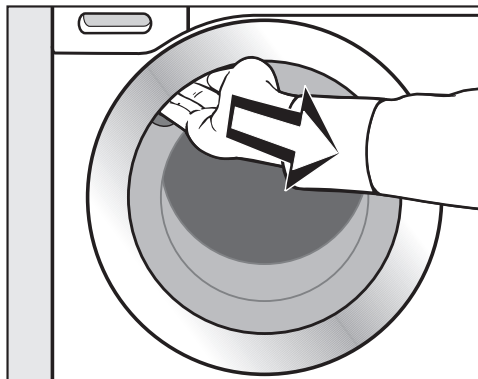
- OK 버튼의 불이 들어올 때까지 ∨ 버튼을 누르고, OK로 확정합니다.



- 수도꼭지를 여십시오.
- 시작 세탁물 추가 버튼을 터치합니다. 그러면 교정 프로그램이 시작됩니다. 완료까지 약 2시간이 걸립니다.

프로그램 종료 시 디스플레이에 다음 메시지가 표시됩니다.

- 설정이 완료되었습니다



- 도어 그립 아래를 잡고 당겨서 도어를 엽니다.

**팁:** 드럼이 건조되도록 도어를 살짝 열어둡니다.

- 프로그램 다이얼을 ⏻ 위치에 놓습니다.

## 에너지 및 물 소비량

- 세탁기를 최대한 절약해서 사용하려면 이용할 세탁 프로그램에 해당하는 세탁물의 최대량을 투입하십시오. 이렇게 하면 세탁량 대비 에너지와 물 소비량을 최소한으로 유지할 수 있습니다.
- 에너지와 물 소비량에 있어 더욱 효율적인 프로그램은 일반적으로 작동 시간이 더 깁니다. 프로그램 작동 시간을 연장함으로써 동일한 세척 결과를 제공하면서도 실제로 세척 온도를 줄일 수 있습니다.  
한 예로 면 <40°C> 프로그램은 면 40 °C 혹은 60 °C 프로그램보다 작동 시간이 더 길지만 면 <40°C> 프로그램은 에너지 및 물 소비 관점에서 더 효율적입니다.
- 오염도가 낮은 소량의 세탁물에는 신속20 프로그램을 사용하십시오.
- 저온에서도 잘 녹는 세제를 사용하십시오(예: 20 °C). 저온으로 세탁하면 에너지가 절감됩니다.

## 세탁기 위생

지속적인 저온 세탁 및/또는 액체 세제 사용은 세탁기 내에 박테리아 번식과 불쾌한 냄새를 유발할 수 있습니다. 따라서 한 달에 한 번 드럼 청소를 권장합니다.

디스플레이에 위생 알림: 75°C 이상의 프로그램 또는 기기세척 프로그램을 진행하세요 메시지가 나타나면 세탁기를 청소해야 합니다.

## 의류 건조에 대한 정보

선택한 회전 속도는 세탁물의 잔여 수분과 세탁기의 소음에 영향을 미칩니다.

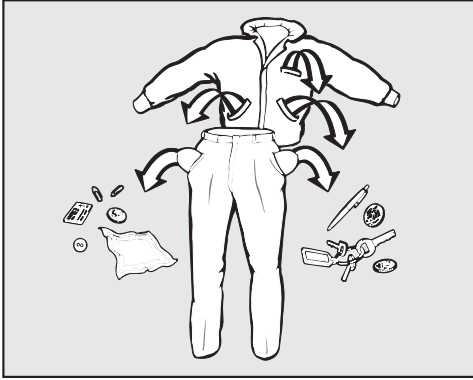
회전 속도가 빠를수록 세탁물의 잔여 수분이 적습니다. 그러나 세탁기의 소음은 더 커집니다.

해당 세탁 프로그램의 최대 탈수 속도를 선택하면 다음 의류 건조기 단계에서 에너지가 절감됩니다.

## 세제

- 세제 포장지에 표시된 제조사 권장 소비량을 초과하여 사용하지 마십시오.
- 세제 투입량은 세탁물의 오염 정도에 따라 조정하십시오.
- 소량의 세탁물에는 세제량을 줄이십시오(절반 정도의 세탁물에는 권장 소비량보다 1/3 정도 적게 사용).

# 1. 세탁물 준비



■ 모든 주머니를 비우십시오.

**!** 이물질로 인한 손상  
 손톱, 동전, 클립 등이 남아있으면 의류나 세탁기의 부품에 손상을 줄 수 있습니다.  
 세탁 전 세탁물을 확인해 모든 이물질을 제거하십시오.

## 세탁물 분류

■ 세탁물을 색상과 취급 라벨에 따라 분류하십시오. 대부분의 의류에는 칼라나 옆 솔기 안쪽에 섬유 취급 라벨이 붙어 있습니다.

**팁:** 어두운 색상의 섬유에는 염료가 과다하게 함유되어 있을 수 있으므로 다른 세탁물과 혼합해 세탁하기 전에 여러 번 단독 세탁해야 합니다. 흰색 의류와 색깔이 있는 세탁물은 반드시 분리해서 세탁하십시오.

## 얼룩 사전 처리

■ 심하게 오염된 곳과 얼룩은 가능한 한 빨리 씻어내야 하며 얼룩이 막 생겼을 때가 제거하기 좋습니다. 부드러운 천으로 조심스럽게 두드려서 얼룩을 빼내야 합니다. 문지르지 마십시오.

**팁:** 얼룩(예: 피, 달걀, 커피, 차)은 세탁물 관리에 대한 밀레 가이드에 있는 몇 가지 유용한 방법을 통해 사전 처리할 수 있습니다.

**!** 용제형 세제로 인한 손상  
 벤젠, 얼룩 제거제 등을 함유한 세척제는 플라스틱 부품에 손상을 줄 수 있습니다.

의류의 사전 처리 시 플라스틱 부품(예: 버튼)에 세제가 묻지 않도록 주의하십시오.

**!** 용제형 세제로 인한 폭발 위험  
 용제형 세제를 사용하면 폭발성 혼합물이 형성될 수도 있습니다.  
 본 세탁기에 절대로 용제형 세제를 사용하지 마십시오.

## 일반 팁

- 커튼: 고정용 추를 제거하거나 세탁망에 넣으십시오.
- 언더와이어 및 칼라 심: 브래지어, 셔츠 칼라 심 등에 있는 모든 느슨한 와이어는 제거하거나 꿰매어 붙여야 합니다.
- 세탁하기 전에 지퍼는 모두 잠그고, 벨크로는 붙이고, 후크와 단춧구멍 등은 채우십시오.
- 이불 커버, 베개 커버 등은 작은 세탁물이 안으로 말려 들어가지 않도록 입구를 잠그십시오.

제조사에서 취급 라벨에 세탁 불가로 표시한 세탁물은 본 드럼세탁기로 세탁하지 마십시오(기호).

## 2. 프로그램 선택

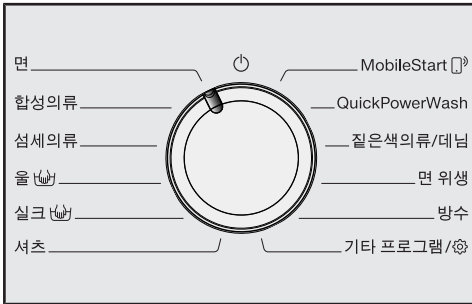
### 드림세탁기 켜기

- 프로그램 다이얼을 원하는 프로그램 위치로 돌립니다.

### 프로그램 선택

다음 3가지 방법으로 프로그램을 선택할 수 있습니다.

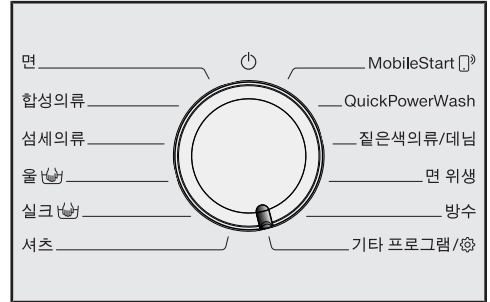
#### 1. 프로그램 다이얼을 사용하여 프로그램 선택



- 프로그램 다이얼을 필요한 프로그램 위치로 돌립니다.

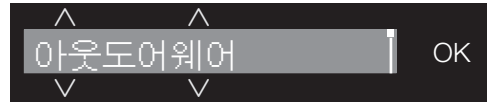
선택한 프로그램이 액정판에 표시됩니다. 액정판에 기본 내용이 표시됩니다.

#### 2. 프로그램 다이얼 “기타 프로그램/⚙️” 항목에 맞추고 추가 프로그램 선택



- 프로그램 다이얼을 기타 프로그램/⚙️ 항목에 맞춥니다.


디스플레이에 다음 메시지가 표시됩니다.

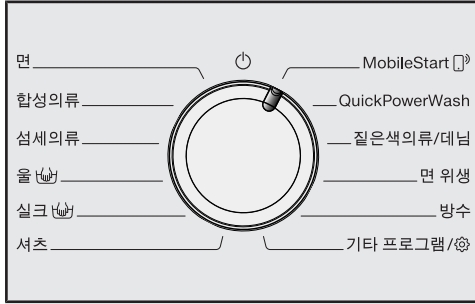



- 원하는 언어가 나올 때까지 V^ 센서를 터치합니다.
- OK 버튼으로 프로그램을 확정합니다. 선택한 프로그램에 따라, 설정된 프로그램 파라미터가 표시됩니다.

## 2. 프로그램 선택


### 3. MobileStart 프로그램 다이얼 및 밀레 앱으로 프로그램 선택

팁: MobileStart 를 사용하려면 세탁기는 WiFi 네트워크 로그인과 원격제어 기능을 활성화해야 합니다.



- 프로그램 다이얼을 MobileStart  항목으로 맞춰줍니다.

디스플레이에 다음 메시지가 표시됩니다.

 세탁물을 넣고 도어를 닫은 뒤, 시작 버튼을 누르세요. 기기를 원격으로 제어할 수 있습니다.

- 액정판에 다음 안내가 표시되고 프로그램이 시작됩니다.

디스플레이에 다음 메시지가 표시됩니다.

 MobileStart 

이제 밀레 앱으로 세탁기를 작동할 수 있습니다.

#### 도어 열기



- 도어 그립 아래를 잡고 당겨서 도어를 여십시오.

세탁물을 투입하기 전에 애완동물이나 이물질이 없는지 드럼을 점검하십시오.

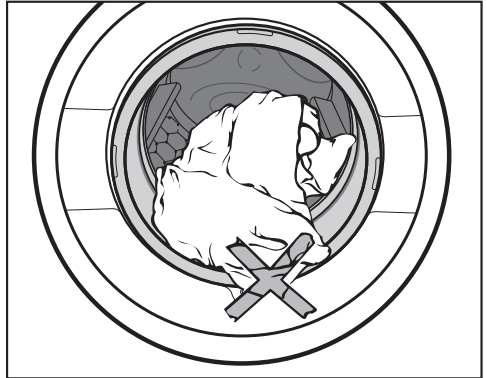
세탁물의 양을 최대한으로 투입하는 것이 에너지 및 물 사용에 가장 효율적입니다. 하지만 세탁물을 과다하게 투입하면 세탁 효율이 떨어지고 주름이 생길 수 있습니다.

- 세탁물을 드럼에 넣을 때, 잘 펴서 눌러지지 않게 넣으십시오.

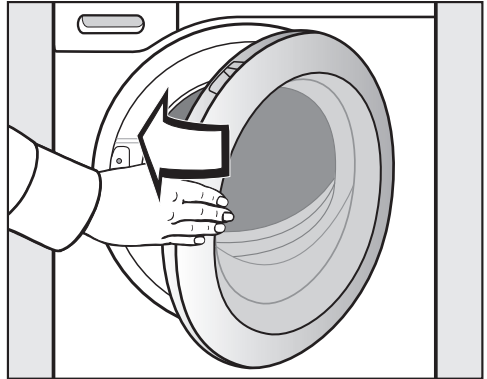
큰 세탁물과 작은 세탁물을 섞어서 세탁하면 세탁 결과가 더 좋으며, 탈수 동안에도 세탁물이 골고루 분산됩니다.

**팁:** 세탁 프로그램별로 최대 세탁량이 다른 점에 유의하십시오. 프로그램을 선택하면 해당 프로그램의 세탁량이 항상 액정판에 표시됩니다.

#### 도어 닫기



- 도어와 실 사이에 세탁물이 끼지 않도록 하십시오.



- 가볍게 눌러 도어를 닫으십시오.


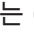
## 4. 프로그램 설정 선택

### 및 버튼과 파워워시 디스플레이

프로그램을 선택할 때 파워워시 표시등이 켜지면 3개의 프로그램 순서를 선택할 수 있습니다. 세탁 결과는 같습니다.

#### 파워워시 디스플레이

기본 프로그램 순서에 적합합니다.

■  또는  버튼을 활성화하지 않습니다.

#### 버튼(퀵)

단축 프로그램 순서에 적합합니다. 이 추가 옵션을 사용하면 기계적 작동 및 에너지 소비량이 증가합니다.

■  버튼을 터치합니다.

#### 버튼(경제성)

에너지 절약 프로그램 순서에 적합합니다. 세탁 온도가 감소하고 프로그램 작동 시간이 증가합니다.

■  버튼을 터치합니다.

**팁:** 파워워시 디스플레이가 활성화되는 프로그램 목록은 아래 표를 참조합니다.

	 퀵	 절약
면	●	●
면 <60°C	●	-
면 <40°C	●	-
합성의류	●	●
섬세의류	●	●
울 	-	-
실크 	-	-
셔츠	●	●
QuickPowerWash	✓	-
짙은색의류/데님	●	●
면 위생	●	●
방수	-	-
아웃도어웨어	●	●
신속20	✓	-
스포츠웨어	●	●
오토+	●	●
기기세척	✓	-

- = 선택 가능
- = 선택 불가
- ✓ = 활성화됨



## 4. 프로그램 설정 선택

### 온도/탈수 속도 선택

선택한 세탁 프로그램에서 온도 또는 탈수 속도 변경이 가능한 경우, 필요에 따라 변경할 수 있습니다.

세탁기 내부 온도가 선택된 온도와 같지 않을 수 있습니다. 에너지 소비효율과 세탁 작동시간에 따라 완벽한 세탁 결과를 얻을 수 있습니다.



- 원하는 온도 및 탈수 속도 값까지  $\nabla/\wedge$  버튼으로 온도 또는 탈수 속도 값을 올리거나 내립니다.

### 추가사항 선택



- 원하는 추가사항 버튼을 터치합니다. 그러면 밝게 불이 들어옵니다.

**팁:** 세탁 프로그램에 대해 여러 추가사항을 선택할 수 있습니다.

일부 프로그램에서는 특정 추가사항을 선택할 수 없습니다. 희미하게 불이 들어오지 않은 추가사항은 선택할 수 없습니다. (“추가사항” 참조)

### 추가기능 버튼

추가기능 버튼으로 추가 사항을 선택할 수 있습니다.

- 추가기능 센서버튼을 터치합니다.

디스플레이에 다음 메시지가 표시됩니다.



- 원하는 추가 옵션이 나올 때까지  $\nabla/\wedge$  센서를 터치합니다.
- OK 버튼으로 추가 옵션을 확정합니다.

## 4. 프로그램 설정 선택

### ◇ 예약세탁/스마트스타트

#### 예약 시작

예약 시작 기능을 사용하면 프로그램 시작 시간을 예약할 수 있습니다.

이 기능은 스마트그리드 설정이 꺼진 경우에 활성화됩니다.

시간은 00-24의 범위로 설정할 수 있습니다. 분은 00-45 분까지 15 분 단위로 설정할 수 있습니다.

#### 예약 건조 시간 설정

- ◇ 센서버튼을 터치합니다.

디스플레이에 다음 항목이 나타납니다.



- V^ 버튼으로 시간을 설정합니다. 확인 후 OK 센서버튼을 누르십시오.

디스플레이가 다음과 같이 변경됩니다.



- V^ 버튼으로 분을 설정합니다. 확인 후 OK 센서버튼을 누르십시오.

**팁:** V^ 버튼에 손가락을 계속 대고 있으면 값을 연속으로 높이거나 낮출 수 있습니다.

#### 예약 건조 취소

프로그램 시작 전에 설정 예약 시간을 취소할 수 있습니다.

- ◇ 센서버튼을 터치합니다.

설정 예약 시간이 표시됩니다.

- V^ 버튼으로 00:00h 시간 값을 설정합니다. 확인 후 OK 센서버튼을 누르십시오.

선택한 예약 건조 시간이 취소됩니다.

프로그램이 시작되면 프로그램을 중단해야만 설정 예약 시간을 변경하거나 취소할 수 있습니다.

#### 예약 시간 변경

프로그램 시작 전에 설정 예약 건조 시간을 변경할 수 있습니다.

- ◇ 센서버튼을 터치합니다.

- 지정 시간을 변경하고 OK 버튼으로 확정합니다.


### 스마트스타트

스마트스타트 기능을 사용하면 세탁기가 자동으로 시작하는 시간대를 설정할 수 있습니다. 건조기가 저렴한 전기 요금 시간대에 자동으로 시작합니다. (가능한 국가의 경우)


이 기능은 스마트그리드 설정이 켜진 경우에 활성화됩니다.

시간은 15 분에서 24 시간 사이에서 설정할 수 있습니다. 이 시간 동안 세탁기는 저렴한 전기 요금 시간대가 될 때까지 대기합니다. 설정된 시간 내에 저렴한 전기 요금 시간대가 포함되어 있지 않으면, 이후에 세탁 프로그램이 시작됩니다.


### 시간 설정

설정에서 스마트그리드 기능을 활성화한 경우,  버튼을 터치하면 스마트스타트가 시작 대신 표시됩니다(“설정 - 스마트그리드” 참조).

작업 설정 절차는 예약 시간 설정과 같습니다.

■  버튼을 눌러 시간을 입력하고 OK 버튼으로 확정합니다.

시간이 저장되고 분 부분이 강조 표시됩니다.

■  버튼을 눌러 분을 입력하고 OK 버튼으로 확정합니다.

■ 시작/세탁물 추가 버튼을 눌러 스마트스타트가 활성화된 세탁 프로그램을 시작합니다.

디스플레이에 다음 항목이 나타납니다.



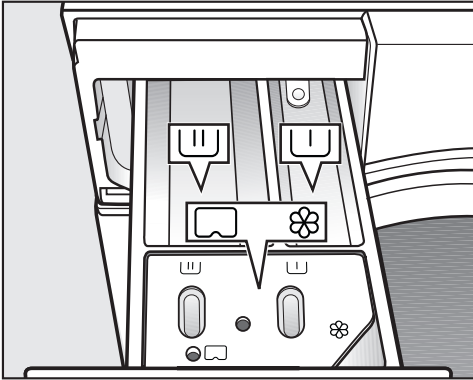
## 5. 세제 투입

세제 투입과 관련한 여러 추가사항이 있습니다.

### 세제 투입구

드럼세탁기에 적합한 모든 세제를 사용할 수 있습니다. 세제 포장의 사용 및 용량 지침을 확인하십시오.

### 세제 추가



■ 세제 투입구를 당겨 열고 세제를 넣으십시오.

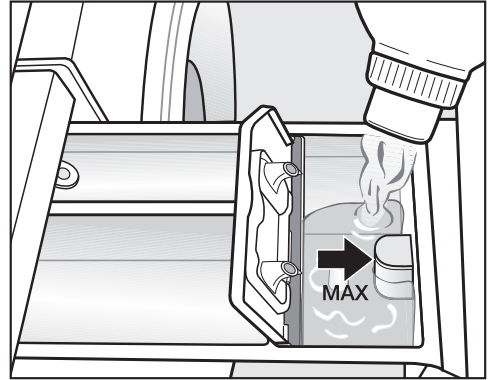
U 예비 세탁용 세제

U 본 세탁 및 불림용 세제

⊗ 섬유 유연제, 액상형 풀 또는 캡슐



### 섬유유연제 투입



■ 섬유유연제 또는 액상형 풀을 ⊗ 통에 투입합니다. **최고 수위를 초과하지 마십시오.**

마지막 행굼 시 자동으로 투입됩니다. 프로그램 종료시 소량의 물이 ⊗ 통에 남게 됩니다.

풀먹이기를 자주 이용할 경우 투입구를 잘 세척하고, 특히 사이펀 튜브를 정기적으로 세척하십시오.

### 용량 관련 팁

세탁물의 오염 정도 및 크기에 따라 세제 용량을 조절하십시오. 세탁량이 적은 경우 세제 용량을 줄이십시오(예: 세탁량이 절반인 경우 세제의 양을 1/2로 줄이세요).

### 지나치게 소량의 세제를 투입하는 경우:

- 깨끗하게 세탁되지 않아 시간이 지남에 따라 회색빛을 띠고 딱딱해질 수 있습니다.
- 세탁기에 곰팡이가 낄 수 있습니다.
- 세탁기에서 기름때가 완벽하게 제거되지 않을 수 있습니다.
- 가열부에 물때가 쌓일 수 있습니다.

### 지나치게 많은 양의 세제를 투입하는 경우

- 세탁, 헹굼 및 탈수 능력이 저하될 수 있습니다.
- 추가 헹굼 주기가 자동으로 활성화되어 물 소비량이 증가합니다.
- 그러므로 환경에 커다란 부담이 됩니다.

### 예비세탁과 함께 액체 세제 사용

예비세탁을 선택한 경우에는 본세탁에 액체 세제를 사용할 수 없습니다.

본세탁에 가루 세제를 사용하십시오.

### 세제 태블릿 사용

반드시 세제 태블릿을 드럼에 직접 넣어야 합니다. 세제 투입구를 통해 투입할 수 없습니다.

자세한 정보는 “세제”를 참조하십시오.

## 5. 세제 투입

### 캡슐세제 자동투입

다양한 유형의 캡슐을 이용할 수 있습니다. 단, 한국에서 구매 가능한 밀레 캡슐 세제는 제한적일 수 있습니다.

- ☞ = 섬유 관리(예: 섬유유연제, 방수처리제)
- ☹ = 첨가제(예: 얼룩제거 부스터)
- 💧 = 세제(본 세탁 전용)

각각의 캡슐에는 한 번의 세탁 프로그램에 맞는 양이 들어 있습니다.

캡슐세제는 [shop.miele.co.kr](http://shop.miele.co.kr)에서 온라인으로 주문하거나 Miele 익스피리언스 센터 또는 매장에서 구입할 수 있습니다 (연락처 정보는 본 책자의 끝에서 참조).

⚠ 캡슐세제는 잘못 취급하면 위험할 수 있습니다.  
 캡슐의 성분은 삼키거나 피부에 닿으면 건강에 해로울 수 있습니다.  
 캡슐세제는 아이들의 손이 닿지 않는 곳에 두십시오.

### 캡슐세제 자동투입 활성화

- CAP 센서버튼을 터치합니다.

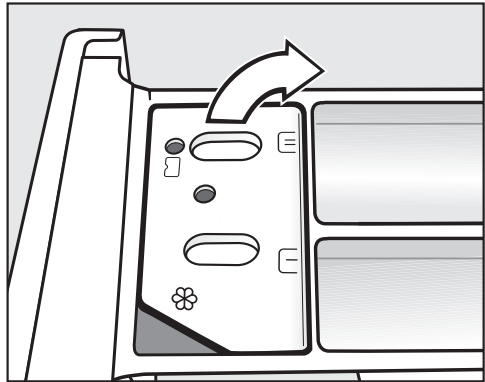
디스플레이에 다음 메시지가 표시됩니다.



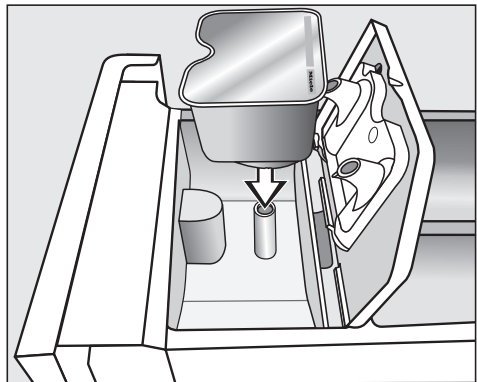
- 원하는 언어가 나올 때까지 V^ 센서를 터치합니다.
- OK 버튼으로 캡슐 세제를 확정합니다.

### 캡슐 삽입

- 세제 투입구를 여십시오.



- ☞/☹ 통의 뚜껑을 여십시오.



- 캡슐세제를 꼭 눌러 넣으십시오.

## 5. 세제 투입



세탁 프로그램에 따라 적시에 캡슐세제 내용물이 투입됩니다.

캡슐을 통해서 ⌘ 통에 물이 주입됩니다.  
섬유유연제를 ⌘ 통에 추가하지 마십시오.

- 프로그램이 종료되면 빈 캡슐세제를 제거하십시오.

기술적인 이유로 소량의 물이 캡슐에 남아있게 됩니다.

- 뚜껑을 닫고 완전히 닫히도록 째 누르십시오.

- 세제 투입구를 닫으십시오.

캡슐세제는 세제 투입구에 넣으면 개봉됩니다. 캡슐세제를 넣었다가 사용하기 전에 투입구에서 꺼내면 캡슐 안의 내용물이 빠져나올 수 있습니다. 개봉된 캡슐세제는 폐기하십시오.

### 캡슐세제 자동투입 비활성화 또는 변경

캡슐세제 자동투입은 프로그램 시작 전에만 비활성화하거나 변경할 수 있습니다.

- [CAP] 센서버튼을 터치합니다.
- 선택된 Cap 없음(비활성화)를 선택하거나 다른 캡슐 유형을 선택(변경)합니다.

## 6. 프로그램 시작



- 감박이는 시작/세탁물 추가 버튼을 터치합니다.

도어가 잠기고 프로그램이 시작됩니다.

프로그램 상태가 디스플레이에 표시됩니다.

세탁기는 프로그램 상태 및 프로그램 시작까지 남은 시간을 계속 업데이트하여 보여줍니다.

예약 시간을 설정했다면 설정 예약 시간이 표시됩니다.

### 에너지 절약

10 분 후 표시등이 어두워집니다. 시작/세탁물 추가 버튼이 감박입니다.

표시등을 재활성화하려면:

- 시작/세탁물 추가 버튼을 터치합니다 (프로그램 진행과는 관련 없음).

### 프로그램 진행 중 세탁물 추가(세탁물 추가)

☞ 기호가 꺼져 있다면 언제든지 세탁물을 추가로 투입하거나 꺼낼 수 있습니다.

- 시작/세탁물 추가 버튼을 터치합니다.

디스플레이에 다음 메시지가 표시됩니다.

☼ 기다리세요

- 다음 메시지가 표시될 때까지 기다립니다.

! 도어 열 수 있음

- 도어를 열고 세탁물을 투입하거나 꺼냅니다.

- 도어를 닫습니다.

- 시작/세탁물 추가 버튼을 터치합니다.

프로그램이 계속 진행됩니다.

일반적으로 다음과 같은 경우 세탁물을 추가로 투입하거나 꺼낼 수 없습니다.

- 저수조 온도가 55 °C 이상인 경우
- 드럼 내 수위가 지정된 수준 이상인 경우




### 도어 열기 및 세탁물 꺼내기

주름 방지 단계 중에는 도어가 잠금 상태를 유지합니다. 디스플레이가 다음과 같이 변경됩니다.

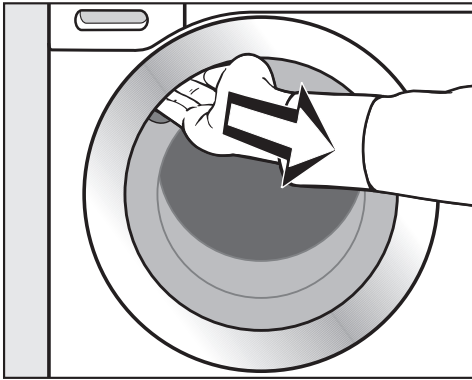
프로그램 끝/주름방지

**i** 시작 버튼을 누르세요

- 시작/세탁물 추가 버튼을 터치하거나 프로그램 다이얼을  항목에 맞추어 도어 잠금을 해제합니다.

도어의 잠금이 해제됩니다.

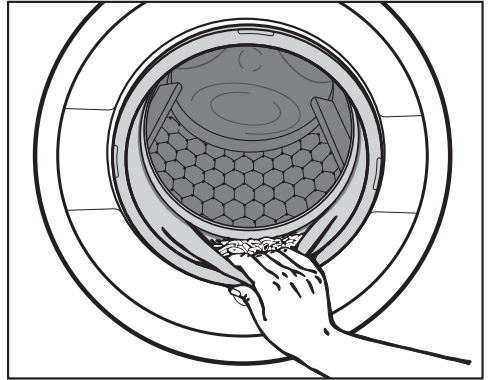
**팁:** 주름 방지 단계 후 도어는 자동으로 잠금이 해제됩니다.



- 도어 그립 아래를 잡고 당겨서 도어를 여십시오.
- 세탁물을 꺼내십시오.

드럼 안에 세탁물을 남겨두면 색이 빠지거나 다음 세탁 시 다른 세탁물의 색이 빠질 수 있습니다.

드럼에서 세탁물을 모두 꺼냈는지 확인하십시오!



- 도어 씰의 이물질 여부를 확인하십시오.

**팁:** 드럼이 건조되도록 도어를 살짝 열어둡니다.

- 캡슐세제를 사용한 경우 세제 서랍칸에서 사용한 캡슐세제를 제거하십시오.

**팁:** 건조될 수 있도록 세제 투입구를 살짝 열어 두십시오.


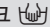
# 탈수

## 프로그램의 마지막 탈수 속도

프로그램이 선택되면 세탁 프로그램에 대한 최적의 탈수 속도가 액정판에 표시됩니다.

특정 세탁 프로그램의 경우 더 높은 탈수 속도를 선택할 수 있습니다.

선택할 수 있는 가장 빠른 탈수 속도가 다음 표에 기재되어 있습니다.

프로그램	rpm
면	1400
합성의류	1200
섬세의류	900
울 	1200
실크 	600
셔츠	900
QuickPowerWash	1400
짙은색의류/데님	1200
면 위생	1400
방수	1000
아웃도어웨어	800
신속20	1200
스포츠웨어	1200
오토+	1400
분리행قم/폴먹임	1400
배수/탈수	1400
기기세척	900

## 마지막 탈수 생략(배수멈춤)

- 탈수 속도  $\searrow$ 로 설정합니다(배수 멈춤).

최종 행굼 후 탈수를 진행하지 않고 행굼 물에 세탁물을 담근 채 유지됩니다. 이렇게 하면 프로그램 종료 후 즉시 드럼에서 세탁물을 꺼내지 못할 경우 세탁물의 주름을 방지하는 데 도움이 됩니다.

## 탈수 진행 후 프로그램 종료

$\square$  배수멈춤과 이상적인 탈수 속도가 번갈아 깜박입니다.

- *시작/세탁물* 추가 버튼을 터치해 최종 탈수를 시작합니다.

## 탈수 없이 프로그램 종료

- 탈수 속도를 0으로 줄입니다.
- 깜박이는 *시작/세탁물* 추가 버튼을 터치합니다.

## 중간 탈수

본세탁 후 그리고 행굼 중간에 탈수 과정이 있습니다. 마지막 탈수 속도를 줄이면 중간 탈수 속도도 감소합니다.

## 중간 탈수 및 마지막 탈수 생략


- 세탁 프로그램을 시작하기 전에 탈수 속도를 0으로 줄입니다.


마지막 행굼 후 물이 배수되고 주름 방지 단계가 시작됩니다.

이 설정 사용 시, 일부 프로그램에서는 추가 행굼이 진행됩니다.

# 프로그램 차트

## 프로그램 다이얼의 프로그램

<b>면</b>		<b>90 °C~냉수</b>	<b>최대 세탁량 10.0 kg</b>
용도	면, 린넨 또는 혼방직물(예: 테이블보, 속옷, 티셔츠 등).		
팁	높은 수준의 세척이 필요한 경우 <i>면 위생</i> 프로그램을 이용하십시오.		
<b>시험 기관 참고사항:</b> 산업통상자원부 고시 제2021-69호(2021.4.20) 시험프로그램은 면 40°C .			
<b>합성의류</b>		<b>냉수~60 °C</b>	<b>최대 세탁량 4.0kg</b>
품목	합성섬유, 혼방직물 및 이지케어 면		
팁	쉽게 주름지는 섬유는 탈수 속도를 줄이십시오.		
<b>섬세의류</b>		<b>냉수~60 °C</b>	<b>최대 세탁량 3.0 kg</b>
품목	합성섬유, 혼방직물 및 비스코스 소재의 섬세한 의류 제조사에서 세탁기 세탁 가능으로 명시한 커튼		
팁	<ul style="list-style-type: none"> <li>- 커튼에 묻은 먼지는 일반적으로 예비세탁 프로그램을 이용하는 것이 좋습니다.</li> <li>- 쉽게 주름지는 의류의 경우 탈수를 선택하지 마십시오.</li> </ul>		
<b>울 </b>		<b>냉수~40 °C</b>	<b>최대 세탁량 2.0kg</b>
품목	울 또는 울 혼방직물		
팁	쉽게 주름지는 섬유는 탈수 속도를 줄이십시오.		
<b>실크 </b>		<b>냉수~30 °C</b>	<b>최대 세탁량 1.0 kg</b>
품목	실크 및 울이 함유되지 않은 기타 손세탁 가능 섬유(예: 새틴, 레이스, 실크 등)		
팁	스타킹, 브레이저 등은 세탁망에 넣습니다.		
<b>셔츠</b>		<b>냉수~60 °C</b>	<b>최대 세탁량 1.0 kg/2.0 kg</b>
품목	면 및 혼방 소재의 셔츠와 블라우스		
팁	<ul style="list-style-type: none"> <li>- 오염 수준에 따라 칼라와 소매를 세제로 문지른 뒤에 넣습니다.</li> <li>- 실크 셔츠와 블라우스는 <i>실크</i> 프로그램으로 세탁하십시오.</li> <li>- <i>예비다림</i> 추가기능이 비활성화 상태인 경우, 최대 세탁량이 2.0 kg 으로 증가합니다.</li> </ul>		

<b>MobileStart</b> 	
밀레 앱으로 프로그램 선택 및 기기 작동을 할 수 있습니다.	
<b>QuickPowerWash</b> <b>60 °C~40 °C</b> <b>최대 세탁량 4.0kg</b>	
품목	면 프로그램에서도 세탁할 수 있는, 가벼운 수준에서 중간 수준의 오염 의류
팁	특수 불림 단계 및 세탁 리듬은 의류가 특히 빠르고 완벽하게 세탁될 수 있도록 합니다.
<b>짙은색의류/데님</b> <b>냉수~60 °C</b> <b>최대 세탁량 3.0 kg</b>	
품목	면, 혼방직물 또는 데님 소재의 검정색과 컬러 의류
팁	<ul style="list-style-type: none"> <li>- 뒤집어서 세탁하십시오.</li> <li>- 데님에는 염료가 과다하게 포함되어 처음 몇 번의 세탁 시 탈색될 수 있습니다. 따라서 밝은색과 어두운 색상의 의류를 분리해 세탁하십시오.</li> </ul>
<b>면 위생</b> <b>90 °C~60 °C</b> <b>최대 세탁량 9.0kg</b>	
품목	직접적인 피부 접촉이 있는 면이나 린넨 또는 특별한 위생관리가 필요한 품목(예: 속옷, 침구 린넨, 제품 포장용)
팁	<ul style="list-style-type: none"> <li>- 고온 유지 시간은 면 프로그램보다 깁니다.</li> <li>- 세탁 라벨의 설명을 준수하십시오.</li> </ul>
<b>방수</b> <b>40 °C</b> <b>최대 세탁량 2.5 kg</b>	
품목	표면에 방수 및 오염 방지 기능이 필요한 합성섬유 소재의 초극세사 섬유, 스키의류, 테이블보
팁	<ul style="list-style-type: none"> <li>- 방수처리 전에 반드시 의류를 깨끗하게 세탁 및 탈수 또는 건조시켜야 합니다.</li> <li>- 방수 효과를 극대화하려면 방수처리 후 열처리해야 합니다. 의류건조기나 다리미를 이용하여 건조하는 방식으로 열처리할 수 있습니다.</li> </ul>

## 프로그램 차트

### 프로그램 다이얼에서 기타 프로그램/🔊을 통해 선택 가능한 프로그램

<b>아웃도어웨어</b>		<b>냉수~40 °C</b>	<b>최대 세탁량 2.5 kg</b>
품목	Gore-Tex®, SYMPATEX®, WINDSTOPPER® 등 멤브레인 섬유의 기능성 아우터웨어(예: 재킷, 바지)		
팁	<ul style="list-style-type: none"> <li>- 세탁하기 전에 재킷의 지퍼를 잠그거나 벨크로를 여미십시오.</li> <li>- 섬유유연제를 사용하지 마십시오.</li> <li>- 이러한 의류는 필요에 따라 방수 프로그램으로 다시 방수처리할 수도 있습니다. 세탁 주기마다 방수처리를 하는 것은 권장하지 않습니다.</li> </ul>		
<b>신속20</b>		<b>냉수~40 °C</b>	<b>최대 세탁량 3.5kg</b>
품목	많이 입지 않았거나 오염도가 매우 적은 면 소재 의류		
팁	신속 추가기능이 자동으로 활성화됩니다.		
<b>스포츠웨어</b>		<b>냉수~60 °C</b>	<b>최대 세탁량 3.0 kg</b>
품목	러닝셔츠 및 레깅스, 극세사 및 양털 의류 등의 스포츠웨어		
팁	<ul style="list-style-type: none"> <li>- 섬유유연제를 사용하지 마십시오</li> <li>- 세탁 라벨의 설명을 준수하십시오</li> </ul>		
<b>오토+</b>		<b>냉수~40 °C</b>	<b>최대 세탁량 6,0kg</b>
품목	면 및 합성의류 프로그램에 적합하며 컬러에 따라 구분한 여러 소재의 의류		
팁	이 프로그램에서는 세탁 파라미터(예: 물 수위, 세탁 리듬 및 탈수 속도)가 자동으로 조정되어 세탁물을 최적으로 관리 및 세탁할 수 있습니다.		

분리헝굼/폴먹임		최대 세탁량 8.0 kg
품목	<ul style="list-style-type: none"> <li>- 손세탁 의류 헝굼</li> <li>- 폴을 먹여야 하는 테이블보, 냅킨 및 작업복</li> </ul>	
팁	<ul style="list-style-type: none"> <li>- 쉽게 주름지는 섬유는 탈수 속도를 줄이십시오.</li> <li>- 폴먹인 세탁물은 세탁하되 섬유유연제를 사용하지 말아야 합니다.</li> <li>- 세탁물은 급수추가 추가를 활성화하여 매우 효율적으로 2 번 헝구어집니다.</li> </ul>	
배수/탈수		-
팁	<ul style="list-style-type: none"> <li>- 배수: 탈수 속도를 0rpm으로 설정합니다.</li> <li>- 적절한 탈수 속도를 선택해야 합니다.</li> </ul>	

## 설정 /유지관리

### 설정

설정 기능을 사용하여 드럼세탁기의 전자장치를 다른 조건에 맞게 변경할 수 있습니다. 자세한 정보는 “설정”을 참조하십시오.

### 유지관리

드럼세탁기에는 기기세척 프로그램이 있습니다.

기기세척	85 °C	세탁물 투입 안 함
<p>저온에서 자주 세탁하면 세탁기에 박테리아가 번식할 위험이 있습니다. 세탁기를 세척하면 박테리아, 미생물 및 생물막을 크게 줄이고 불쾌한 냄새가 나는 것을 방지할 수 있습니다.</p>		
팁	<ul style="list-style-type: none"> <li>- 세탁기 클리너를 사용해서 세탁기를 효과적으로 청소할 수 있습니다. 아니면 일반 가루 세제를 사용해도 됩니다.</li> <li>- 세탁기 클리너 또는 일반 세제를 드럼에 직접 투입합니다.</li> <li>- 세탁물은 투입하지 마세요. 기기세척 동안 드럼은 비어 있어야 합니다.</li> </ul>	

## 의류 취급 라벨 기호

세탁	
양동이 안의 숫자는 해당 의류를 세탁할 수 있는 최대 온도입니다.	
	일반 물살
	약한 물살
	훨씬 약한 물살
	손세탁
	세탁 금지

### 프로그램 선택 예시

프로그램	의류 세탁 라벨 기호
면	
합성의류	
섬세의류	
울	
실크	
신속 20	
오토+	

건조	
	중간 온도
	저온
	의류건조기 사용 불가

다림질	
	약 200 °C
	약 150 °C
	약 110 °C 스팀을 사용해 다림질을 하면 복구할 수 없는 손상을 일으킬 수 있습니다.
	다림질/회전 다림질 금지

전문 클리닝	
	드라이클리닝 전용입니다. 글자는 필요한 세제 종류를 의미합니다.
	웻 클리닝
	드라이 클리닝 금지

표백제	
	모든 산화 표백제 사용 가능
	산소 표백제만 사용
	표백제 금지



추가 옵션 버튼을 이용해 세탁 프로그램에 옵션을 추가할 수 있습니다.

## 추가사항 선택

조절 패널의 버튼을 사용해서 추가사항을 선택하거나 선택 해제할 수 있습니다. 추가사항은 액정판의 추가사항 버튼을 사용해서 선택할 수 있습니다.

싱글워시	예비다림
급수추가	추가기능

■ 원하는 추가사항 버튼을 터치합니다.

해당 버튼에 밝게 불이 들어옵니다.

일부 프로그램에서는 특정 추가사항을 선택할 수 없습니다.

해당 세탁 프로그램에서 선택 불가능한 추가사항은 불이 들어오지 않으며, 터치해도 활성화되지 않습니다.

## 싱글워시





효율적인 세탁을 위해서는 표준 세탁 프로그램으로 소량(< 1 kg)만 세탁하십시오. 세탁 시간이 줄어듭니다.

아래 주의사항을 참조하십시오.

- 액체 세제 사용.
- ½ 세탁물 권장 세제량의 최대 50 % 사용.

## 예비다림

프로그램 마지막에 스무딩 과정이 진행되어 주름을 줄여줍니다. 최대 투입량을 50 % 줄이면 결과가 향상됩니다. 디스플레이의 안내를 따르십시오. 투입량이 적으면 더 좋은 결과를 얻을 수 있습니다.

의류건조기  를 사용한 건조 및 다림질  에 적합한 의류여야 합니다.

## 급수추가

본세탁 및 헹굼 단계에서 수위가 높아집니다. 두 번째 헹굼 주기는 “분리헹굼/풀먹임 프로그램”에서 진행합니다.

그 외 기능은 급수추가 추가 옵션에서 선택할 수 있습니다. 자세한 설명은 “설정”을 참조하십시오.

## 추가 옵션

### 추가 사항은 추가기능 버튼으로 선택합니다.

#### 액정판에서 추가사항 선택

- 추가기능 버튼을 터치합니다.

디스플레이에 다음 메시지가 표시됩니다. 추가기능 없음

- 원하는 추가 옵션이 나올 때까지  $\vee \wedge$  센서를 터치합니다.
- OK 버튼으로 추가 옵션을 확정합니다. 선택된 추가 사항 옆에  $\checkmark$  기호가 표시됩니다.

#### 추가사항 선택 해제

- 추가기능 버튼을 터치합니다. 선택할 수 있는 첫 번째 추가사항이 액정판에 표시됩니다.
  - 추가기능 없음 메시지가 나올 때까지  $\vee \wedge$  버튼을 누릅니다.
  - OK 버튼으로 추가기능 없음을 확정합니다.
- 이전에 선택한 추가사항은 이제 선택 해제됩니다.

#### 예비세탁

먼지가 많은 세탁물용(예: 먼지, 모래)

#### 불림

심하게 오염되고 단백질 얼룩이 묻은 세탁물에 적합합니다.

담금(불림) 시간은 30 분~6시간 사이에서 30 분 단위로 선택할 수 있습니다. 자세한 정보는 “설정”을 참조하십시오.

공장 기본 설정은 30 분입니다.

#### 강력

심하게 오염된, 잘 헤어지지 않는 튼튼한 세탁물에 적합합니다. 보다 강력한 기계 작동 및 더 많은 열 에너지가 사용되어 세탁 효율성이 증가합니다.

#### 사일런스

이 추가기능은 세탁 프로그램의 소음을 줄여줍니다. 조용할 때(예: 아이들이 잠잘 때) 세탁하고자 한다면, 이 추가기능을 선택하십시오. 마지막 탈수는 자동으로  $\cup$  로 줄어듭니다(배수멈춤). 프로그램 작동 시간이 증가합니다.



#### 젠틀세탁+

드럼 회전 및 세탁 시간이 감소합니다. 약간 오염된 의류를 보다 섬세하게 세탁할 수 있습니다.

#### 알러지방지

이 추가기능은 철저한 위생이 필요한 경우에 사용할 수 있습니다. 고온 유지 시간이 길어지면 더 많은 에너지 소비되며, 행굼 효율을 강화하기 위해 더 많은 물이 사용됩니다. 의류건조기  $\text{☉}$   $\text{☉}$ 를 사용한 건조 및 다림질  $\text{☂}$   $\text{☂}$ 에 적합한 의류여야 합니다.

프로그램 외에도 다음 추가 옵션을 선택할 수 있습니다.

	싱글워시	예비다림	급수추가	예비세탁	폼림	강력	사일런스	젠블세탁+	알러지방지
면	●	●	●	●	●	●	●	●	●
합성의류	●	●	●	●	●	●	●	●	●
섬세의류	●	●	●	●	●	-	●	●	●
울 	●	-	-	-	-	-	●	-	-
실크 	●	-	-	-	-	-	●	-	-
셔츠	●	✓	●	●	●	-	●	●	●
QuickPowerWash	●	●	-	-	-	-	-	-	-
짙은색의류/데님	●	●	●	●	●	-	●	●	●
면 위생	-	●	●	●	●	●	●	●	●
방수	-	-	-	-	-	-	-	-	-
아웃도어웨어	-	-	●	●	●	-	●	●	-
신속20	-	●	-	-	-	-	-	-	-
스포츠웨어	●	-	●	●	●	-	●	●	●
오토+	●	●	●	●	●	-	●	●	●
분리헹굼/폴먹임	-	-	●	-	-	-	●	-	-

● = 선택 가능




✓ = 자동으로 활성화됨

- = 선택 불가

## 프로그램 진행

	본 세탁		헹굼		탈수
	수위	물살	수위	헹굼 횟수	
면		Ⓐ		2-5 <sup>1,2,3</sup>	✓
합성의류		Ⓑ		2-4 <sup>2,3</sup>	✓
섬세의류		Ⓒ		2-4 <sup>2,3</sup>	✓
울		Ⓔ		2	✓
실크		Ⓔ		2	✓
셔츠		Ⓒ		3-4 <sup>3</sup>	✓
QuickPowerWash		Ⓐ		2	✓
짙은색의류/데님		Ⓑ		3-5 <sup>2,3</sup>	✓
면 위생		Ⓐ		3-5 <sup>2,3</sup>	✓
방수	-	Ⓑ		1	✓
아웃도어웨어		Ⓒ		3-4 <sup>3</sup>	✓
신속20		Ⓐ		1	✓
스포츠웨어		Ⓒ		2-3 <sup>3</sup>	✓
오토+		ⒶⒷ		2-4 <sup>2,3</sup>	✓
분리헹굼/풀먹임		Ⓑ		0-1 <sup>5</sup>	✓
배수/탈수	-	-	-	-	✓
기기세척		Ⓐ		3	✓

기호에 대한 설명은 다음 페이지를 참조하십시오.

-  = 저수위
-  = 중수위
-  = 고수위
- Ⓐ = 강력한 리듬
- Ⓑ = 보통 리듬
- Ⓒ = 부드러운 리듬
- Ⓔ = 손세탁 리듬
- ✓ = 진행됨
- = 진행되지 않음

이 드럼세탁기는 자동 중량 감지 시스템을 갖추고 있어 전자적 조절이 가능합니다. 드럼세탁기가 세탁물의 양과 흡수율에 따라 프로그램에 필요한 적당량의 물을 급수합니다.

차트에 표시된 프로그램 진행은 프로그램 기본 상태에 최대 세탁량을 투입한 것을 기준으로 합니다.

프로그램 단계 표시는 프로그램의 어느 단계가 현재 진행 중인지 보여줍니다.

## 프로그램 진행시 특별한 기능

### 주름 방지:

프로그램의 마지막에는 드럼이 최대 30 분 동안 회전해 세탁물이 구겨지지 않도록 합니다.

예외: 울() 및 실크() 프로그램에는 주름 방지 단계가 없습니다.

세탁기는 어느 시점에서든 열 수 있습니다.

1) 온도를 60 °C 이상으로 선택하면 두 번의 헹굼을 실시합니다. 온도를 60 °C 미만으로 선택하면 세 번의 헹굼이 진행됩니다.

2) 다음의 경우 추가 헹굼 실시:

- 드럼에 거품이 너무 많음
- 탈수 속도를 700 rpm 미만으로 선택함

3) 추가 헹굼을 진행하는 경우:

- 급수추가 추가 옵션을 선택하고 설정 메뉴의 급수추가 또는 급수추가+헹굼추가 옵션이 활성화되어 있습니다.

5) 추가 헹굼을 진행하는 경우:

급수추가 추가 옵션을 선택한 경우.

# 프로그램 진행

## 파워워시

파워워시는 밀레가 개발한 세탁 기술입니다. 파워워시는 다음 세척 프로그램에서 사용됩니다.

- 면(소, 중 용량의 세탁물 세탁 시)
- 합성의류
- 셔츠
- 오토+
- 섬세의류
- ECO 40-60(소, 중 용량의 세탁물 세탁 시)

## 작동 방식

기존의 세탁 기술로는 세탁물이 흡수할 수 있는 양보다 훨씬 많은 물을 사용합니다. 그리고 이 물은 모두 가열되어야 합니다.

파워워시 세탁 기술로는 세탁물이 흡수할 수 있는 양의 물에 아주 약간의 물만 더해 사용합니다. 세탁물에 흡수되지 않은 물은 드럼과 세탁물을 가열하고 세탁물에 지속적으로 분사됩니다. 따라서 에너지 소비량이 감소됩니다.

## 활성화

파워워시는 상기 프로그램에서 **자동으로** 활성화됩니다.

파워워시는 다음 경우에 **비활성화**됩니다.

- 선택한 마지막 탈수 속도가 600 rpm 미만인 경우
- 캡슐세제 자동투입(☺, ☹)이 본세탁에 선택된 경우
- 세탁 온도가 60 °C 이상일 경우
- 예비세탁 또는 급수추가 추가기능이 선택된 경우
- 면 프로그램에서 많은 양의 세탁물을 세탁하는 경우

## 특별한 기능

### - 적심 단계

프로그램 시작 시 드럼이 몇 회 회전합니다. 회전 시 배출되는 물이 세탁물로 다시 분사되어 세탁물이 최적 수준으로 적셔집니다.

적심 단계의 끝부분에 물 수위가 최적 수준으로 조절됩니다. 필요한 경우, 물이 배출되거나 투입됩니다.

### - 가열 단계에서의 소음

세탁 진행 중 및 드럼 가열시 거품 소리가 발생할 수 있습니다.

## 프로그램 변경(안전 잠금)

프로그램, 온도, 탈수 속도, 선택 옵션은 기기가 성공적으로 시작되고 난 후에는 변경할 수 없습니다. 이는 어린이의 조작과 같은 의도하지 않은 기기 작동을 막습니다.

세탁기가 프로그램 작동 중에 꺼진다면 대기 기능은 전원이 꺼진 15 분 후에도 꺼지지 않습니다. 드럼 내부에 물이 있을 수 있으므로 안전 기능은 활성화를 유지합니다.

## 프로그램 중단

- 프로그램 다이얼을 0 위치에 놓습니다.

드럼세탁기가 꺼집니다.

- 계속 진행하기: 프로그램 다이얼을 원래 진행했던 세탁 프로그램 위치에 놓습니다.



- ∨ 버튼을 터치합니다.

디스플레이에 다음 항목이 나타납니다.



- 확인 후 OK 센서버튼을 누르십시오.

**팁:** i 변경불가 메시지가 나오면 프로그램 다이얼의 위치가 잘못되었음을 나타냅니다.

## 프로그램 취소

세탁이 시작된 후 언제라도 세탁 프로그램을 취소할 수 있습니다.

- 프로그램 다이얼을 0 위치에 놓습니다.
- 프로그램 다이얼을 0 항목으로 맞춥니다.

디스플레이에 다음 항목이 나타납니다.



- OK 버튼을 터치합니다.

세제 거품이 제거됩니다. 디스플레이에 다음 항목이 나타납니다.



- 잠금 기호가 사라질 때까지 기다리면 도어 잠금이 해제됩니다.
- 도어를 당겨서 여십시오.
- 세탁물을 꺼내십시오.

# 세제

## 올바른 세제

센서 세척 세탁기용으로 생산된 세제는 모두 적합합니다. 제품 포장에 표시된 제조사의 지침과 권장 사용량을 준수하십시오.

### 아시아 지역 사용자 참조:

전면 개폐형 세탁기에 적합한 저거품 세제를 사용해 주십시오.

## 적당한 세제 사용량 결정 기준:

- 세탁물의 오염도
- 세탁물의 양
- 물의 경도 수준.  
거주 지역의 물 경도 수준에 대한 정보는 현지 상수도 공급자에게 문의하십시오.

## 연수기

물의 경도 수준이 II와 III인 지역에서는 세제 사용량을 줄이기 위해 연수제를 사용할 수 있습니다. 포장에 표시된 양만큼 투입하십시오. 먼저 세제를 투입하고 연수제를 추가하십시오.

그러면 세제를 경도 수준 I에서 권장하는 사용량만큼 사용할 수 있습니다.

## 물의 경도 수준

경도 등급	경도 수준 (mmol/l)	독일 등급(°d)
I (연수)	0 - 1.5	0 - 8.4
II (중간)	1.5 - 2.5	8.4 - 14
III (경수)	2.5 초과	14 초과

## 투입 보조 기구

세제와 함께 제공되는 투입 보조 기구(예: 볼)를 사용하십시오. 액체 세제 투입 시 특히 유용합니다.

## 세제 리필 제품

세제 구입 시 가능하면 리필 제품을 구입하십시오. 포장지 쓰레기를 줄일 수 있습니다.

## 섬유유연제 및 액상형 풀

### 섬유유연제

는 섬유를 부드럽게 만들고 건조기에서 건조 시 세탁물끼리 들러붙는 것을 방지합니다.

### 풀

은 섬유를 단단하게 만들어 줍니다. 셔츠, 식탁보 및 침대 시트 등에 적용할 수 있습니다.




## 섬유유연제와 풀 먹이기 각각 사용

제품 포장에 표시된 제조사의 지침에 따라 풀을 준비하십시오.

**팁:** 섬유유연제를 추가하는 경우 급수추가 추가 옵션을 선택합니다.

- ⌘ 칸에 섬유유연제를 투입하거나 적절한 캡슐세제를 넣어줍니다.
- 액상형 풀은 ⌘ 칸에, 분말형 또는 점성이 있는 풀은 U 칸에 넣어줍니다.
- **분리행굼/풀먹임** 프로그램을 선택하십시오.
- 필요한 경우 탈수 속도를 변경하십시오.
- 캡슐을 사용한다면 **CAP** 버튼을 활성화합니다.
- **시작 세탁물** 추가 버튼을 터치합니다.

## 탈색제 및 염료 제거제

 탈색제 또는 염료 제거제는 드럼 세탁기에서 부식을 유발할 수 있습니다.

본 드럼세탁기에는 탈색제 또는 염료 제거제를 **사용하지 마십시오.**

가정용 세탁기에 사용 가능한 염료는 사용할 수 있습니다. 하지만 빈번하게 염료를 사용할 경우 염색 과정에서 사용되는 염분이 세탁기의 스테인리스 스틸 부품을 부식시킬 수 있음에 유의하십시오. 항상 염료 제조사의 안내사항을 준수하십시오.

본 제품을 섬유 염색에 사용하는 경우에는 **급수추가** 추가 옵션을 선택해야 합니다.

# 세제

## 밀레에서 권장하는 세제

밀레의 세제 및 관리 제품들은 밀레 세탁기용으로 특별히 제조되었습니다. 이는 [shop.miele.co.kr](http://shop.miele.co.kr) 또는 밀레 매장에서 구매할 수 있습니다. (국가별 상이)

	Miele 울트라화이트	Miele 울트라컬러	밀레 캡슐세제 💧	밀레 캡슐세제 ⊗	밀레 캡슐세제 △
면	✓	✓	-	✓	✓
합성의류	-	✓	-	✓	✓
섬세의류	-	✓	✓	✓	-
울 🧶	-	-	✓	-	-
실크 🧶	-	-	✓	-	-
셔츠	✓	✓	-	✓	✓
QuickPowerWash	✓	✓	-	-	-
짙은색의류/데님	-	✓	✓	✓	-
면 위생	✓	✓	-	✓	✓
아웃도어웨어	-	-	✓	-	-
신속20	-	✓	-	✓	-
스포츠웨어	-	-	✓	-	-
오토+	-	✓	-	✓	✓
분리행금/풀먹임	-/-	-/-	-/-	✓/-	-/-

- ✓ 권장사항
- 권장사항 없음

- 💧 특수세제(예: 울케어)
- ⊗ 섬유 관리(예: 섬유유연제)
- △ 첨가물(예: 얼룩제거제)

지침

(EU) 번호 1015/2010에 따른 권장 세제

권장 내용은 프로그램 차트에 표시된 온도 범위에 적용됩니다.

	일반 사용	컬러의류	울과 섬세의류 세제	특수 사용
면	✓	✓	-	-
합성의류	-	✓	-	-
섬세의류	-	-	✓	-
울 	-	-	✓	✓
실크 	-	-	✓	✓
셔츠	✓	✓	-	-
QuickPowerWash	✓	✓	-	-
짙은색의류/데님	-	✓ <sup>1</sup>	-	✓
면 위생	✓	✓	-	-
아웃도어웨어	-	-	✓	✓
신속20	-	✓ <sup>1</sup>	-	-
스포츠웨어	-	-	✓	✓
오토+	-	✓	-	-
기기세척	✓ <sup>2</sup>	-	-	✓

✓ 권장됨 1 액체 세제

- 권장되지 않음 2 가루세제

# 청소 및 관리

## 외부 케이스 및 조절판넬 청소

### ⚠ 감전 위험!

세탁기의 전원이 꺼져 있어도 전류가 흐르고 있습니다.

청소 또는 유지관리 전에 세탁기의 전원 공급을 차단하시기 바랍니다.

### ⚠ 수분 침투로 인한 손상 위험.

물 분사기(샤워기)의 압력으로 인해 세탁기에 물이 들어가 부품에 손상을 줄 수 있습니다.

물 분사기를 세탁기에 사용하지 마십시오.

- 순한 세척제나 비눗물로 케이스와 조절판넬을 청소하고 부드러운 천으로 닦아 말리십시오.
- 드럼은 제품 포장에 있는 제조사의 지침에 따라 스테인리스 스틸 전용 세척제로 청소할 수 있습니다.

### ⚠ 세척제로 인한 손상

용제형 세제, 연마성 세척제, 유리 세척제 또는 다용도 세제는 플라스틱 표면과 기타 부품에 손상을 줄 수 있습니다.

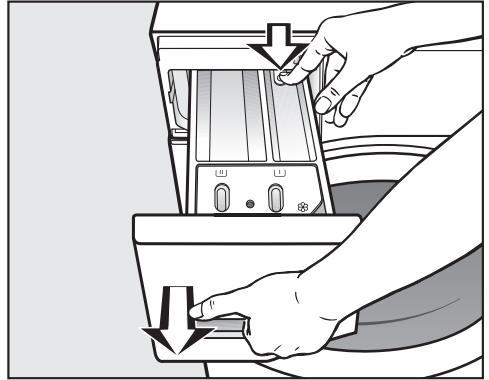
이에 해당하는 세척제는 사용하지 마십시오.

## 세제 투입구 청소

저온 세탁 및/또는 액체 세제 사용은 세제 투입구 내에 박테리아와 곰팡이를 번식시킬 수 있습니다.

- 위생 상태 유지를 위해 세제 투입구 전체를 주기적으로 청소하십시오.

## 세제 투입구 분리

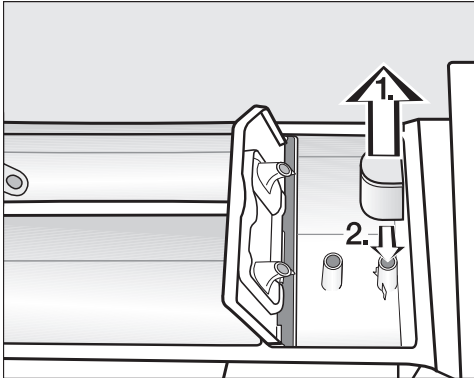


- 저항감이 느껴질 때까지 세제 투입구를 당깁니다. 분리 버튼을 누르면서 동시에 세제 투입구를 세탁기에서 꺼냅니다.
- 온수로 세제 투입구를 세척합니다.

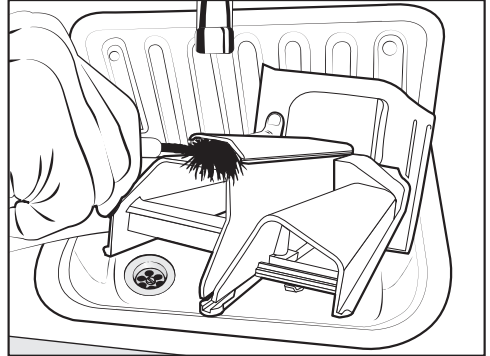
## 사이펀 및 ☸/□ 칸 세척

액상형 풀로 인해 막힘이 발생할 수 있습니다. 막힌 경우 ☸/□ 칸의 사이펀이 작동하지 않고 칸이 넘칠 수 있습니다.

특히 액상형 풀을 여러 번 사용한 후에는 사이펀을 철저히 세척하십시오.

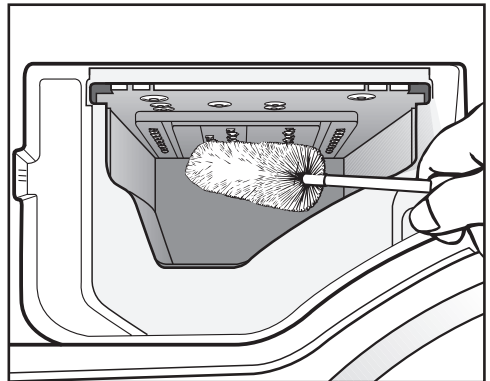


1. 사이펀을 ☸ 통에서 꺼내 흐르는 온수로 헹굽니다. 동일한 방법으로 사이펀 튜브를 세척합니다.
2. 사이펀을 교체합니다.



- 섬유유연제 칸을 브러시와 온수로 세척합니다.

## 세제 투입구 세척



- 브러시를 이용해 세제 투입구 내부의 분사구에서 세제 잔여물과 물때를 제거합니다.
- 세제 투입구를 끼우십시오.

**팁:** 건조될 수 있도록 세제 투입구를 살짝 열어 두십시오.

## 위생 정보 (드럼 세척)

지속적인 저온 세탁 및/또는 액체 세제 사용은 세탁기 내에 박테리아 번식과 불쾌한 냄새를 유발할 수 있습니다. **기기세척** 프로그램으로 세탁기를 세척합니다.

## 청소 및 관리

액정판의 메시지 참고:

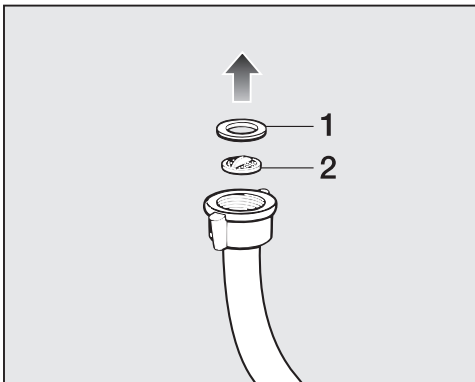
워싱 알림: 75°C 이상의 프로그램 또는 기기 세척 프로그램을 진행하세요

### 급수 필터 세척

세탁기에는 내부 밸브를 보호하는 2개의 필터가 있습니다. 필터를 6개월마다 점검하십시오. 외부 급수관에 빈번한 공급 장애가 일어난다면 더 자주 점검을 진행하십시오.

#### 내부 호스 내 필터 세척

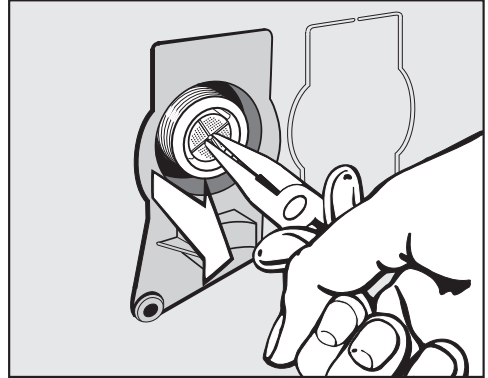
- 먼저 수도꼭지를 잠그십시오.
- 수도꼭지에서 급수 호스 나사를 푸십시오.



- 리세스에서 고무 씬 1을 빼십시오.
- 뽀족한 플라이어로 플라스틱 필터 슬랫 2를 잡고 플라스틱 필터를 분리하십시오.
- 필터를 세척합니다.
- 반대 순서로 재조립하십시오.

#### 내부 밸브 내 필터 세척

- 플라이어로 내부 밸브의 골이진 플라스틱 너트를 조심스럽게 헐겁게 만들어 나사를 푸십시오.



- 뽀족한 플라이어로 슬랫 옆 플라스틱 필터를 빼내십시오.
- 필터를 세척합니다.
- 반대 순서로 재조립하십시오.

세척 후 두 개의 필터가 반드시 다시 제위치에 있어야 합니다.

- 나사 연결부를 수도꼭지에 다시 단단히 고정하십시오.
- 수도꼭지를 여십시오.



나사 유니온에서 물이 새지 않는지 점검하십시오.  
나사 유니온을 조이십시오.

제품 사용 중 발생할 수 있는 일반적인 문제를 쉽게 해결할 수 있습니다. 서비스 센터에 전화하지 않고 시간과 비용을 절약할 수 있습니다.

다음 안내를 통해 문제의 원인을 찾고 이를 해결하는 데 도움을 얻을 수 있습니다.









액정판의 메시지 길이는 한 줄 이상일 수 있습니다. √ 또는 ∧ 버튼을 터치해 전체 내용을 확인하십시오.

## 프로그램이 시작되지 않습니다.

문제	원인과 해결
<p>조절 패널이 꺼져 있습니다.</p>	<p>드럼세탁기에 전원이 공급되지 않습니다.</p> <ul style="list-style-type: none"> <li>■ 주전원 플러그가 연결되어 있고 세탁기가 켜져 있는지 확인하십시오.</li> <li>■ 퓨즈 또는 회로 차단기가 단락되지 않았는지 점검하십시오.</li> </ul> <p>에너지 절약을 위해 드럼세탁기가 자동으로 꺼졌습니다.</p> <ul style="list-style-type: none"> <li>■ 프로그램 다이얼을 돌려서 세탁기를 다시 켜십시오.</li> </ul>
<p>액정판에 암호를 입력하라는 메시지가 표시됩니다.</p>	<p>암호를 통한 액세스가 활성화되었습니다.</p> <ul style="list-style-type: none"> <li>■ 암호를 입력하고 입력을 확인합니다. 기기를 다시 켰을 때 액정판에서 이 메시지를 다시 보지 않으려면 암호를 비활성화하십시오.</li> </ul>
<p>디스플레이에 다음 메시지가 표시됩니다.    서비스 도어 열림 오류 F35</p>	<p>도어가 제대로 닫히지 않습니다. 도어 잠금 기능을 사용할 수 없습니다.</p> <ul style="list-style-type: none"> <li>■ 도어를 다시 닫으십시오.</li> <li>■ 프로그램을 다시 시작하십시오.</li> </ul> <p>오류 메시지가 다시 표시되면 밀레 고객 서비스 센터에 문의해주시기 바랍니다.</p>

# 문제 해결 안내


## 프로그램 진행 오류시 표시되는 오류 메시지

문제	원인과 해결
 배수  을 참조하세요	<p>급수관이 막혔거나 물이 제한적으로 주입됩니다. 배수 호스가 너무 높게 고정되었습니다.</p> <ul style="list-style-type: none"> <li>■ 필터와 배수펌프를 세척하십시오.</li> <li>■ 최대 배수 높이는 1 m입니다.</li> </ul>
 급수  을 참조하세요	<p>급수관이 막혔거나 물이 제한적으로 주입되는 것입니다.</p> <ul style="list-style-type: none"> <li>■ 수도꼭지가 제대로 열려 있는지 확인하십시오.</li> <li>■ 급수 호스가 꼬이지 않았는지 점검하십시오.</li> <li>■ 수압이 충분한지 확인하십시오.</li> </ul> <p>급수 필터가 막혔습니다.</p> <ul style="list-style-type: none"> <li>■ 필터를 세척합니다.</li> </ul> <p>배수 펌프가 2 분 동안 활성화됩니다. 그러면 세탁기 도어가 열립니다. 배수 펌프가 정지할 때까지 기다린 후 세탁기 전원을 끕니다.</p>
  서비스 방수시스템. 족을 끄세요.	<p>누수 방지 시스템이 작동한 것입니다.</p> <ul style="list-style-type: none"> <li>■ 수도꼭지를 잠그십시오.</li> <li>■ 밀레 서비스 센터에 문의해주시기 바랍니다.</li> </ul>
  서비스 오류 F	<p>이는 오류입니다.</p> <ul style="list-style-type: none"> <li>■ 세탁기의 전원 공급을 차단합니다. 벽면에서 전원을 끄고 콘센트에서 플러그를 빼거나 퓨즈 연결을 해제합니다.</li> <li>■ 전원을 연결하기 전까지 <b>최소 2 분</b> 동안 기다립니다.</li> <li>■ 세탁기 전원을 다시 켭니다.</li> <li>■ 프로그램을 다시 시작합니다.</li> </ul> <p>오류 메시지가 다시 표시되면 밀레 고객 서비스 센터에 문의해주시기 바랍니다.</p>

오류 메시지를 끄려면: 프로그램 다이얼을  위치로 돌리고 세탁기를 끕니다.



프로그램 종료시 오류 메시지

문제	원인과 해결
<p><b>i</b> 세제 투입량 점검</p>	<p>세탁 도중 거품이 과다하게 생겼습니다.</p> <ul style="list-style-type: none"> <li>■ 다음 세탁 시에는 세제의 양을 줄입니다. 포장에 표시된 세제 용량에 대한 제조사의 지침을 준수하십시오.</li> </ul>
<p><b>i</b> 위생 알람: 75°C 이상의 프로그램 또는 기기세척 프로그램을 진행하세요</p>	<p>온도 60 °C 이상의 세탁 프로그램을 오랫동안 사용하지 않았습니다.</p> <ul style="list-style-type: none"> <li>■ 프로그램 다이얼을 <i>기타 프로그램</i>  항목으로 맞춥니다.</li> <li>■ 기기세척 메시지가 나올 때까지 <math>\wedge</math> 버튼을 누릅니다.</li> <li>■ OK 센서버튼을 터치합니다.</li> </ul> <p>디스플레이에 표시되는 메시지: 기기세척</p> <ul style="list-style-type: none"> <li>■ OK 센서버튼을 터치합니다.</li> <li>■ 세탁기 클리너 또는 일반 가루 세제를 사용하여 기기세척 프로그램을 진행하십시오.</li> </ul> <p>이를 통해 세탁기를 세척하고, 박테리아 및 냄새 발생을 방지합니다.</p>
<p><b>i</b> 세탁기 균형을 조정하세요</p>	<p>프로그램 마지막에 실행하는 <i>예비다림</i> 추가 옵션이 적절하게 진행되지 않을 수 있습니다.</p> <ul style="list-style-type: none"> <li>■ 세탁기가 올바르게 배치되었는지 점검합니다(“설치 - 세탁기 수평 맞추기” 참조).</li> <li>■ 최대 배수 높이가 1m를 넘지 않았는지 확인합니다.</li> </ul> <p>오류 메시지가 다시 표시되면 밀레 고객센터 서비스에 문의해주시기 바랍니다. <i>예비다림</i> 추가 옵션 없이 여전히 세탁기는 사용할 수 있습니다.</p>

프로그램 종료 시와 드럼세탁기가 켜질 때 표시되는 메시지입니다. 확인 후 OK 버튼을 누릅니다.

# 문제 해결 안내

## 프로그램 종료시 오류 메시지

문제	원인과 해결
<b>i</b> 필터와 노즐 점검	펌프가 오염되었습니다. <ul style="list-style-type: none"> <li>■ 문제 해결 지침에서 “배수구 막힘 또는 전원 오류 시 도어 열기” 설명대로 배수 펌프를 청소합니다.</li> <li>■ 청소 후에 프로그램을 다시 시작하십시오.</li> </ul>
	도어 링 상단의 노즐이 보풀로 막혔습니다. <ul style="list-style-type: none"> <li>■ 손가락으로 보풀을 제거하십시오. 날카롭거나 뾰족한 도구를 사용하여 제거하지 마십시오.</li> <li>■ 청소 후에 프로그램을 다시 시작하십시오.</li> </ul>
	오류 메시지가 다시 표시되면 밀레 고객 서비스 센터에 문의해주시기 바랍니다. 세탁기를 사용할 수 있지만 기능이 저하됩니다.




프로그램 종료 시와 드럼세탁기가 켜질 때 표시되는 메시지입니다. 확인 후 OK 버튼을 누릅니다.

드럼세탁기의 일반적인 문제

문제	원인과 해결
<p>세탁기에서 냄새가 납니다.</p>	<p>위생 정보가 무시되었습니다. 온도 60 °C 이상의 세탁 프로그램을 오랫동안 사용하지 않았습니다.</p> <ul style="list-style-type: none"> <li>■ 세탁기 클리너 또는 일반 가루 세제를 사용하여 <i>기세척</i> 프로그램을 진행하십시오.</li> </ul> <p>이를 통해 세탁기를 세척하고, 박테리아 및 냄새 발생을 방지합니다.</p> <p>세탁 후 도어 및 세제 투입구가 닫힌 채로 있었습니다.</p> <ul style="list-style-type: none"> <li>■ 건조될 수 있도록 도어 및 세제 투입구를 살짝 열어 둡니다.</li> </ul>
<p>탈수할 때 드럼세탁기가 흔들립니다.</p>	<p>드럼세탁기의 바닥이 평평하지 않은 것입니다.</p> <ul style="list-style-type: none"> <li>■ 세탁기의 수평을 맞추고 다리를 바르게 조절하십시오.</li> </ul>
<p>세탁물이 제대로 탈수되지 않고 젖어 있습니다.</p>	<p>드럼세탁기가 마지막 탈수 동안 세탁물의 불균형한 상태를 감지하여 자동으로 탈수 속도를 줄인 것입니다.</p> <ul style="list-style-type: none"> <li>■ 큰 세탁물과 작은 세탁물을 섞어서 투입하면 탈수 동안에 세탁물이 골고루 분산됩니다.</li> </ul>
<p>이상한 펌프 소음이 들립니다.</p>	<p>이는 오류가 아닙니다.                  펌프 작업 마지막 단계에서 끌럭거리는 소리가 발생하는 것은 정상적인 작동의 일부입니다.</p>
<p>액정판이 다른 언어로 표시됩니다.</p>	<p>“설정, 언어”에서 다른 언어가 선택되었습니다.</p> <ul style="list-style-type: none"> <li>■ 원하는 언어로 설정하십시오. 깃발 기호가 있는 항목이 언어입니다.</li> </ul>

# 문제 해결 안내

## 드럼세탁기의 일반적인 문제



문제	원인과 해결
<p>세제 투입구에 세제 잔여 물이 많이 남습니다.</p>	<p>수압이 너무 낮습니다.</p> <ul style="list-style-type: none"> <li>■ 급수 필터를 세척하십시오.</li> <li>■ 급수추가 추가기능을 선택하는 것이 유용합니다.</li> </ul> <p>연수제와 가루 세제를 함께 넣으면 끈적해지는 경향이 있습니다.</p> <ul style="list-style-type: none"> <li>■ 가루 세제를 먼저 투입한 후 연수제를 추가하십시오.</li> </ul>
<p>섬유유연제가 완전히 분사되지 않거나 너무 많은 물이  통에 남아 있습니다.</p>	<p>사이펀 튜브가 제 위치를 벗어났거나 막힌 것입니다.</p> <ul style="list-style-type: none"> <li>■ 사이펀을 세척하고 « 청소 및 관리 - 세제 투입구 청소 »를 참조하십시오.</li> </ul>
<p>프로그램이 끝났는데도 캡슐에 액체가 남아 있습니다.</p>	<p>캡슐을 삽입하는 세제 투입구의 소형 파이프가 막힌 것입니다.</p> <ul style="list-style-type: none"> <li>■ 소형 파이프를 세척하십시오.</li> </ul> <p>이는 오류가 아닙니다. 기술적인 이유로 소량의 물이 캡슐에 남아있게 됩니다.</p>
<p>캡슐 옆 섬유유연제 칸에 물이 있습니다.</p>	<p> 버튼이 활성화되지 않았습니다.</p> <ul style="list-style-type: none"> <li>■ 다음 번 캡슐 사용 시에는  버튼을 활성화합니다.</li> </ul> <p>지난 세탁 프로그램 마지막에 빈 캡슐을 제거하지 않았습니다.</p> <ul style="list-style-type: none"> <li>■ 각 프로그램 종료 시 빈 캡슐을 제거하십시오.</li> </ul> <p>캡슐이 놓인 세제 드로어의 작은 파이프가 막혀 있습니다.</p> <ul style="list-style-type: none"> <li>■ 작은 관을 세척하십시오.</li> </ul>

세탁 결과 불만

문제	원인과 해결
<p>액체 세제를 사용했는데 세탁이 만족스럽게 되지 않았습니다.</p>	<p>액체 세제에는 보통 표백제가 들어 있지 않습니다. 과일, 커피, 차 등의 얼룩은 제거하지 못합니다.</p> <ul style="list-style-type: none"> <li>■ 표백제가 함유된 일반용 가루세제를 사용해 보십시오.</li> <li>■ 적절한 캡슐세제를 사용하거나 ㄷ 통에 얼룩 제거제를 추가하십시오.</li> <li>■ 세제 투입구에 얼룩 제거제와 액체 세제를 함께 투입하지 마십시오.</li> </ul>
<p>회색의 기름기 있는 입자가 세탁물에 붙어 있습니다.</p>	<p>심하게 오염된 세탁물의 기름때를 분해할 만큼 충분한 양의 세제를 사용하지 않았습니다.</p> <ul style="list-style-type: none"> <li>■ 세제를 좀 더 사용해 보십시오.</li> <li>■ 다음 세탁을 진행하기 전에, 세탁기 클리너 또는 가루 세제를 사용하여 <i>기기세척</i>을 진행하십시오.</li> </ul>
<p>세탁 후에 가루세제처럼 보이는 하얀색 찌꺼기가 어두운 색상의 섬유에 묻어 있습니다.</p>	<p>물의 연화를 돕기 위해 세제에 포함된 화합물(제올라이트)은 물에 용해되지 않습니다. 이 물질이 세탁물에 묻은 것입니다.</p> <ul style="list-style-type: none"> <li>■ 세탁물이 건조된 후 부드러운 솔로 잔여물을 털어내십시오.</li> <li>■ 어두운 색상의 섬유는 제올라이트가 포함되지 않은 세제를 이용해 세탁하십시오. 액체 세제에는 보통 제올라이트가 포함되지 않습니다.</li> <li>■ 어두운 색상의 세탁물에는 <i>짙은색의류/데님</i> 프로그램을 사용하십시오.</li> </ul>

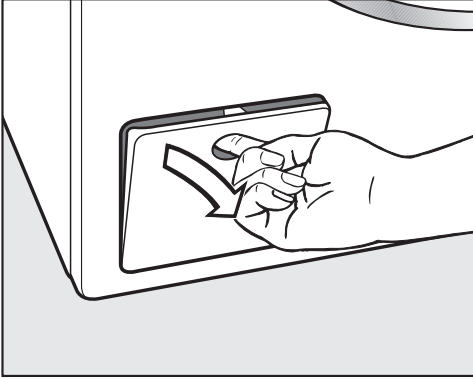
## 문제 해결 안내

### 도어가 열리지 않습니다.

문제	원인과 해결
<p>세탁 사이클 도중에는 도어를 당겨서 열 수 없습니다.</p>	<p>세탁 사이클 동안 드럼은 잠겨 있습니다.</p> <ul style="list-style-type: none"> <li>■ “6. 프로그램 시작 - 세탁물 추가 또는 빼기”의 설명을 따라합니다.</li> </ul>
<p>프로그램이 취소된 후에 냉각 단계가 디스플레이에 표시됩니다.</p>	<p>화상으로부터 사용자를 보호하기 위해 저수조 온도가 55°C를 초과하면 도어가 열리지 않습니다.</p> <ul style="list-style-type: none"> <li>■ 드럼 내부 온도가 내려가고 디스플레이에서 메시지가 사라질 때까지 기다리십시오.</li> </ul>
<p>디스플레이에 다음 메시지가 표시됩니다.</p> <p>  서비스 도어 열림 오류 F35</p>	<p>도어 잠금이 고장난 것입니다.</p> <ul style="list-style-type: none"> <li>■ 밀레 서비스 센터에 문의해주시기 바랍니다.</li> </ul>

### 배수구 막힘 및/또는 정전 발생 시 도어 열기

- 세탁기 전원을 끄십시오.



- 배수 펌프 접근 패널을 여십시오.

### 배수구 막힘

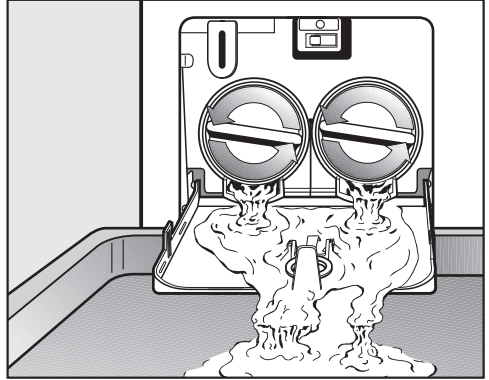
배수구가 막힌 경우 드럼세탁기에 많은 양의 물이 남아 있을 수 있습니다.

**⚠** 고온 거품으로 인해 화상의 위험이 있습니다.  
운수 세탁 시 거품이 빠져 나올 수 있습니다!  
거품이 완전히 배수되도록 하십시오.

### 드럼세탁기 배수

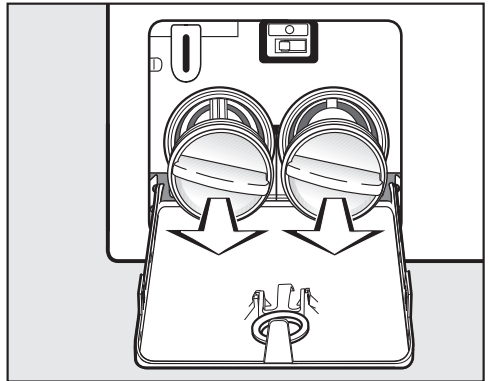
배수 필터를 일부만 제거하십시오.

- 오븐 트레이 같은 적당한 용기를 엑세스 패널 아래에 놓으십시오.



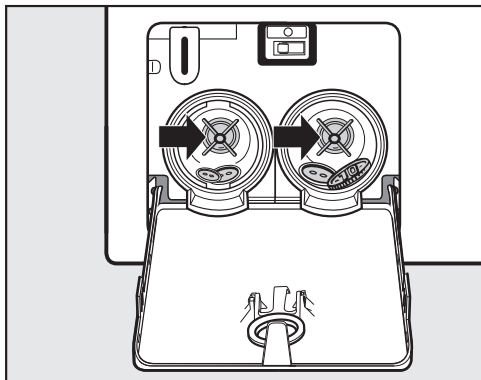
- 배수 필터를 천천히 풀어서 물을 빼내십시오.
- 배수를 중단하려면 배수 필터를 다시 조이십시오.

물이 흐르는 것이 멈추면:

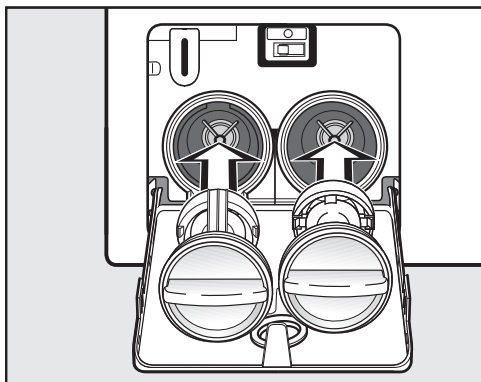


- 배수 필터를 완전히 제거하십시오.

## 문제 해결 안내



- 배수 필터를 깨끗하게 세척하십시오.
- 이물질(예: 버튼, 동전 등)을 완전히 제거하고 내부를 세척하십시오. 임펠러를 손으로 돌려 원활하게 회전하는지 확인하십시오.

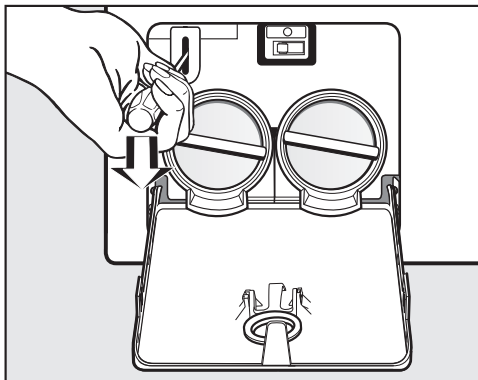


- (오른쪽 및 왼쪽) 배수 필터를 올바르게 교체한 뒤 단단히 조이십시오.
- 배수 펌프 접근 패널을 닫으십시오.

⚠ 물로 인한 손상의 위험이 있습니다.  
 배수 필터가 완전히 잠겼는지 확인하십시오. 그렇지 않으면 사용 중에 누수될 위험이 있습니다.  
 배수 필터를 올바르게 교체하고 단단히 조이십시오.

## 도어 열기

⚠ 드럼이 움직이고 있어 상해 위험이 있습니다!  
 움직이고 있는 드럼에 가까이 가는 것은 매우 위험합니다.  
 드럼에서 세탁물을 꺼내기 전에 드럼이 정지된 것을 반드시 확인하십시오.



- 도어의 잠금을 해제하려면 스크루드라이버를 이용하십시오.
- 도어를 당겨서 엽니다.



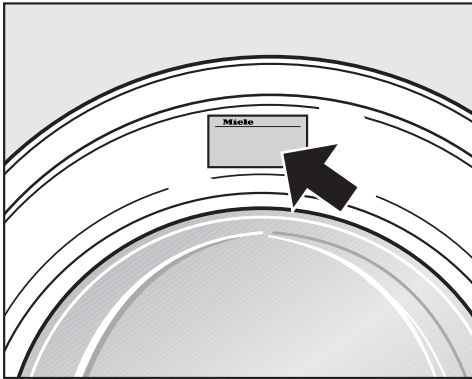
## 문제 발생시 연락처

사용자가 직접 해결할 수 없는 고장은 밀레 고객 서비스 센터로 문의해 주십시오.

밀레 고객 서비스 센터 연락처는 사용 설명서 마지막 장에서 확인하실 수 있습니다.

밀레 고객 서비스 센터에 문의하실 때 기기의 모델명과 제품번호(SN)를 말씀해 주시면 빠르게 도움을 드릴 수 있습니다. 해당 정보는 데이터 플레이트에서 확인하실 수 있습니다.

데이터 플레이트는 도어를 열었을 때, 둥근 유리 위에 있습니다.



## 추가 구매 가능한 액세서리

본 드럼세탁기의 옵션 부품과 액세서리는 Miele 매장, Miele 서비스 부서 또는 온라인 쇼핑몰 [shop.miele.co.kr](http://shop.miele.co.kr)을 통해 구입할 수 있습니다.

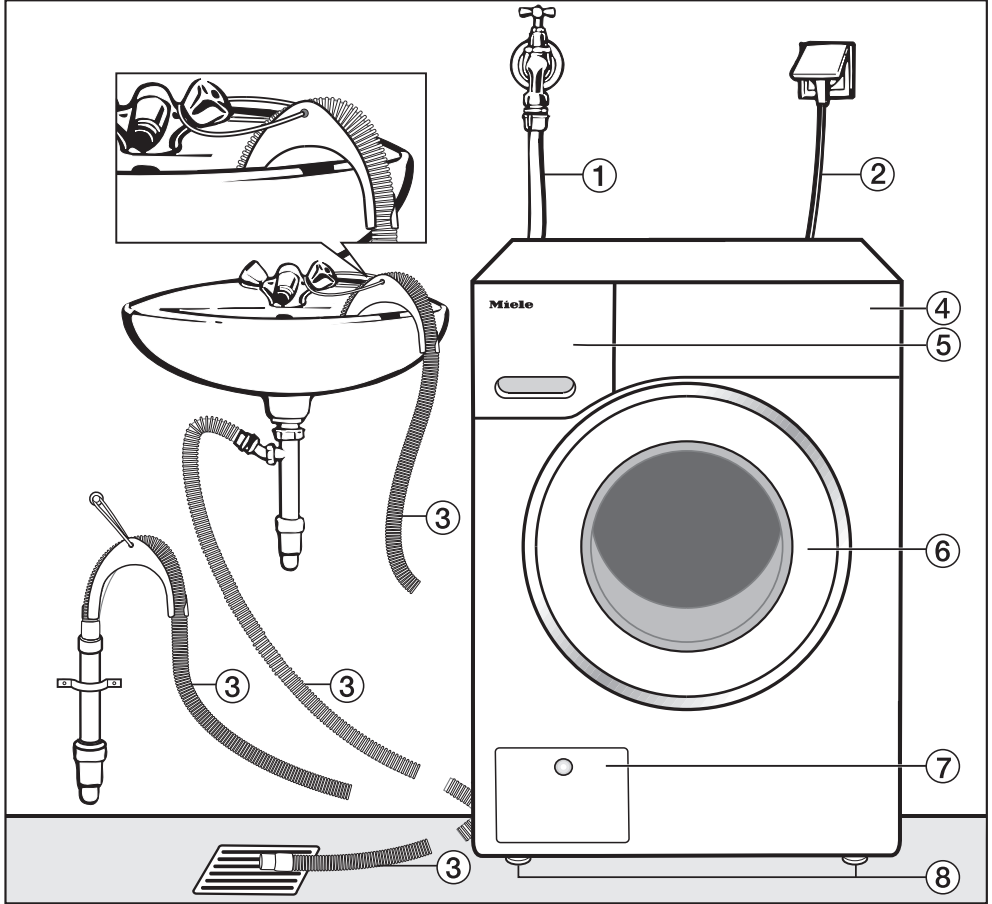
참고로 통화 내용은 모니터링되며 교육 목적으로 녹음됩니다.

## 보증

제품은 구입일로부터 2년간 보증됩니다. 보증 사용 약관에 대한 자세한 내용은 보증서를 참조하시거나 밀레 서비스 센터로 문의하십시오.

# 설치 및 연결

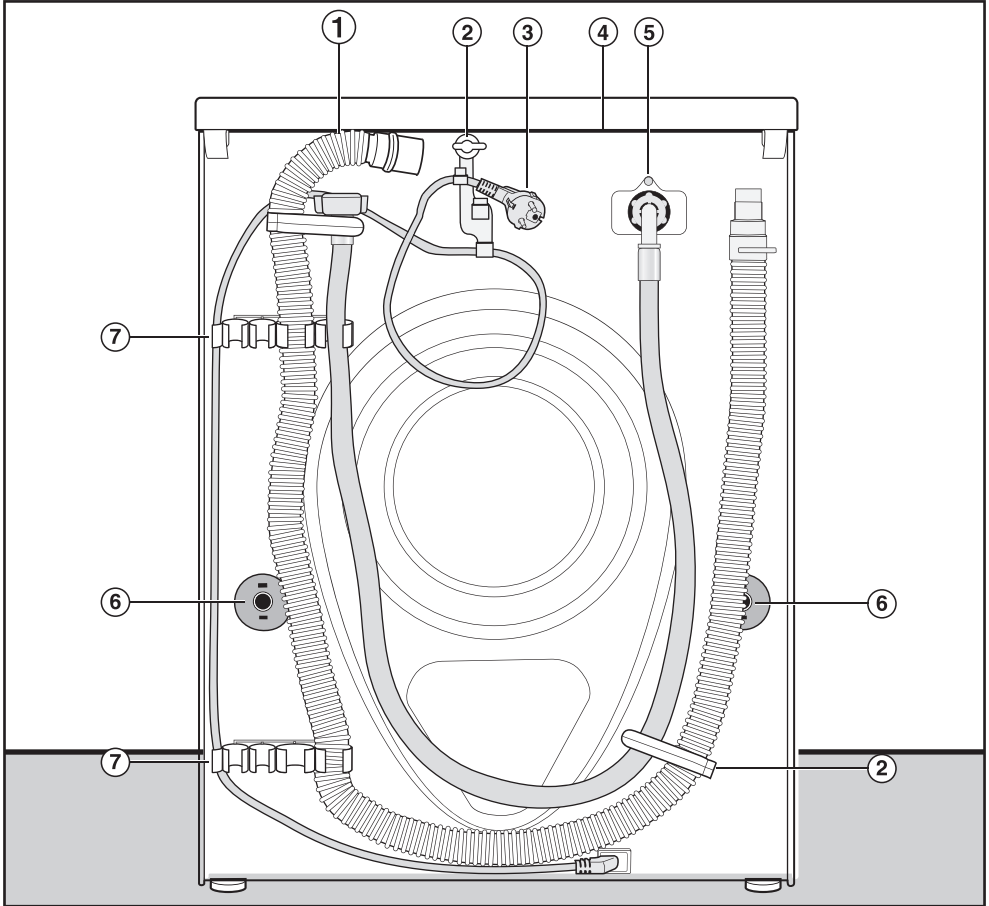
## 전면



- ① 급수 호스(7000 kPa까지의 압력에 대하여 시험됨)
- ② 전원 공급 케이블
- ③ 유연한 배수 호스(탈착 가능한 스위블 엘보)
- ④ 조절 판넬

- ⑤ 세제 투입구
- ⑥ 도어
- ⑦ 필터, 펌프 및 비상 열림 장치에 액세스
- ⑧ 4개의 높이 조절 가능 다리

## 후면



- |                                    |                                  |
|------------------------------------|----------------------------------|
| ① 배수 호스                            | ⑤ 급수 호스(7000 kPa까지의 압력에 대하여 시험됨) |
| ② 급수 호스 및 배수 호스용 운반 클립 및 전원 연결 케이블 | ⑥ 운송용 바를 위한 안전캡                  |
| ③ 전원 공급 케이블                        | ⑦ 미사용시 운송용 바 보관 및 급배수 호스용 운반 클립  |
| ④ 세탁기 운반시 잡을 수 있는 돌출 상판            |                                  |

# 설치 및 연결

## 설치 표면

콘크리트 바닥에 설치하는 것이 가장 적합합니다. 나무로 된 바닥이나 카펫이 깔린 표면보다 탈수 시 진동의 영향을 덜 받습니다.


주의사항:

- 세탁기의 수평을 맞추어 안전하게 위치를 잡아야 합니다.
- 탈수하는 동안 진동을 막으려면 부드러운 카펫 위에 설치해서는 안 됩니다.

목재 바닥 위에 설치하는 경우:

- 최소 59 x 52 x 3cm의 합판 받침 위에 세탁기를 설치하십시오. 받침은 여러 개의 장선으로 이루어져 있어야 하고 바닥뿐만 아니라 장선과도 볼트로 고정되어야 합니다. 먼저 파이프와 케이블이 있는지 확인하십시오.


**팁:** 가능하면 모퉁이에 세탁기를 설치하십시오. 일반적으로 모퉁이는 바닥에서 가장 안정적인 부분입니다.

 세탁기를 제대로 고정하지 않으면 다칠 수도 있습니다.

설치 중에 세탁기가 떨어지거나 미끄러지지 않도록 받침대에 고정해야 합니다.

클램프/고정 브래킷(MTS 바닥 설치 키트)을 사용하여 세탁기를 고정하십시오.

## 세탁기를 설치 장소로 운반

 상판이 제대로 고정되어 있지 않으면 다칠 수 있습니다.

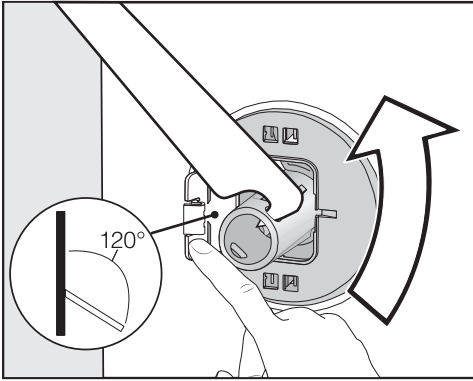
상판 뒤쪽 고정부가 견고한지 확인하십시오. 그렇지 않으면 세탁기를 운반하는 동안 상판이 떨어져 나갈 수 있습니다.

세탁기를 운반하기 전에 세탁기 뒤쪽에 돌출된 상판이 단단히 고정되어 있는지 확인하십시오.

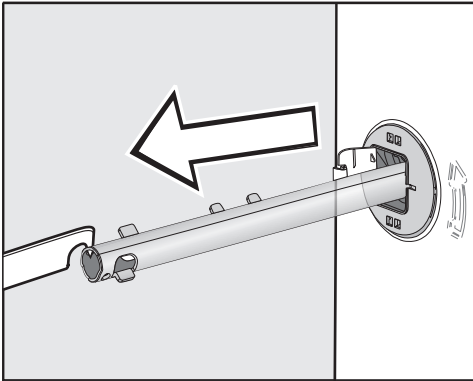
- 앞쪽에 있는 다리와 세탁기 뒤쪽에 돌출된 상판을 잡고 세탁기를 운반하십시오.

## 운송용 바 제거

### 좌측 운송용 바 제거

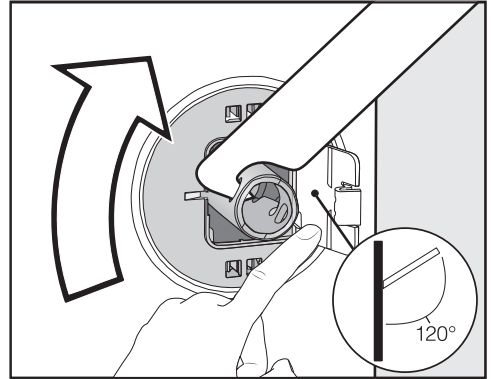


- 커버를 밀어서 열고 제공된 스패너를 이용해서 좌측 운송용 바를 90° 돌리십시오.

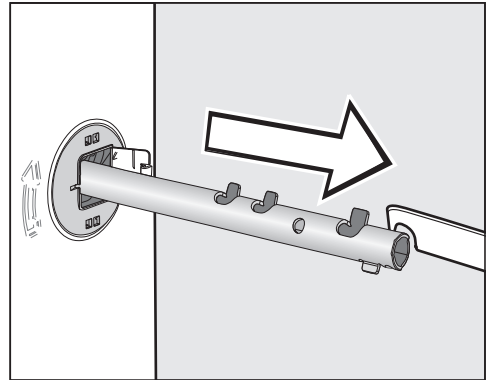


- 운송용 바를 제거하십시오.

### 우측 운송용 바 제거



- 커버를 밀어서 열고 제공된 스패너를 이용해서 좌측 운송용 바를 90° 돌리십시오.

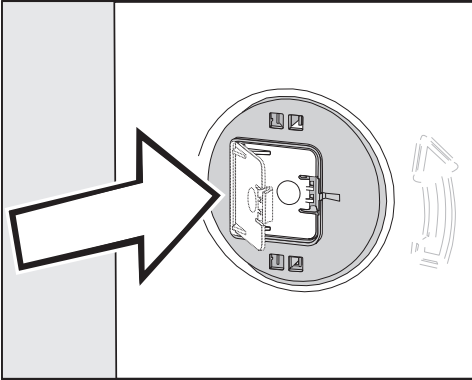


- 운송용 바를 제거하십시오.

# 설치 및 연결

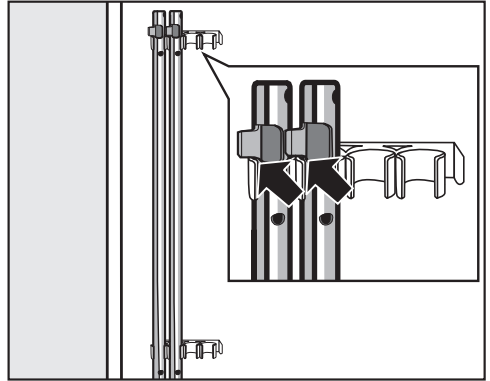
## 구멍 덮기

⚠ 날카로운 모서리로 인한 부상 위험.  
구멍이 커버로 덮혀 있지 않으면 작업 중 다칠 수도 있습니다.  
운송용 바 제거 후 운송용 바가 있던 구멍을 커버로 막아야 합니다.



- 커버가 올바른 자리에 들어갈 때까지 누르십시오.

## 운송용 바 보관

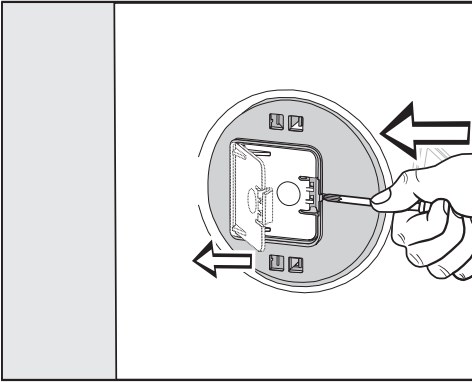


- 운송용 바를 세탁기 뒤쪽에 보관하십시오. 상단 걸쇠가 홀더 위쪽으로 위치해야 합니다.

⚠ 잘못된 운송으로 인한 손상 위험.  
운송용 바를 제 위치에 놓지 않고 세탁기를 움직이면 손상을 입을 수 있습니다.  
안전한 장소에 운송용 바를 두십시오. 세탁기를 이동할 때 운송용 바를 다시 장착해야 합니다 (예: 이사 시).

## 운송용 바 장착

### 커버 열기



- 뽀족한 물체로 리테이너를 누르십시오 (예: 얇은 스크류 드라이버).

커버를 여십시오.

### 운송용 바 장착

- 운송용 바를 장착하려면, 운송용 바 제거 지침을 역순으로 진행하십시오.

**팁:** 드럼을 살짝 들어 올리면 바를 더욱 쉽게 넣을 수 있습니다.

# 설치 및 연결

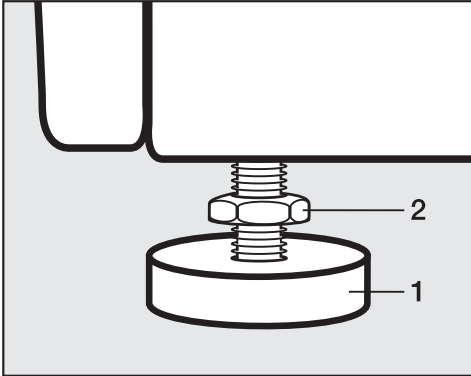
## 드럼세탁기 수평 맞추기

드럼세탁기의 안전하고 적절한 사용을 위해 다리 네 개로 완전히 수평으로 세워야 합니다.

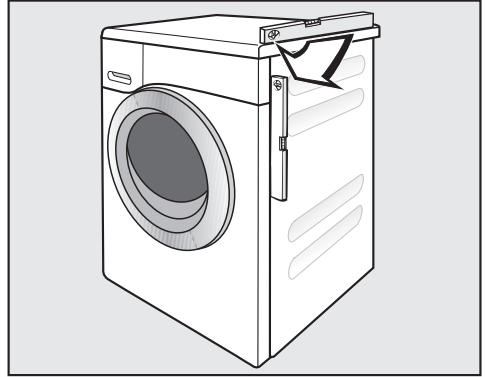
잘못 설치하면 전기와 물 소비량을 증가시키고 세탁기의 진동을 일으킬 수 있습니다.

### 다리 나사 풀기 및 조정

네 개의 조정 가능한 다리 나사는 세탁기의 수평을 맞추는 데 사용됩니다. 세탁기에 있는 네 개의 나사는 모두 조여져 있습니다.



- 제품에 포함된 스패너로 카운터 너트 2를 시계 방향으로 돌리십시오. 그런 다음 카운터 너트 2를 다리 1과 함께 푸십시오.



- 수평기를 이용해 세탁기가 수평이 되었는지 확인하십시오.
- 다리 1을 파이프 렌치로 단단히 붙잡으십시오. 카운터 너트 2가 하우징에 단단히 고정될 때까지 스패너를 이용해 다시 돌리십시오.

⚠ 잘못된 설치로 인한 손상 위험.  
다리가 제대로 고정되어 있지 않으면 세탁기가 움직일 위험이 있습니다.  
다리에 있는 4개의 카운터 너트가 하우징에 단단히 고정될 때까지 돌리십시오. 높이 조정이 불필요한 다리도 카운터 너트를 확인하십시오.



## 작업대 아래 설치

⚠️ 노출된 케이블로 인한 감전 위험 상판을 제거하는 동안 충전부에 닿을 위험이 있습니다.

빌트 언더 키트\*는 적합한 자격을 갖춘 기술자가 지침에 따라 설치/해체해야 합니다.

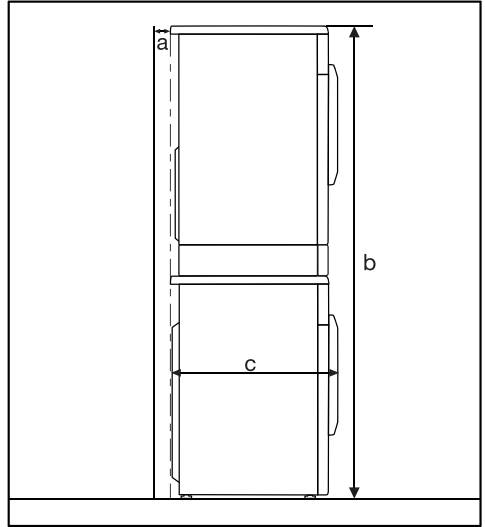
- 특수 **빌트 언더 키트\***가 필요합니다. 빌트 언더 키트로 세탁기 상판을 교체합니다. 전기 안전상의 이유로 커버 판을 장착해야 합니다.
- 세탁기를 설치한 이후에 전기와 급배수를 위한 연결부에 접근이 가능해야 합니다.

설치 지침은 빌트 언더 키트와 함께 제공됩니다.

## 세탁기-건조기 위아래 설치

드럼세탁기는 Miele 의류건조기와 결합해서 위아래로 설치할 수 있습니다. 이를 위해 의류건조기에 맞는 적절한 « WTV » 설치 키트\*가 필요합니다.

### 주의사항:



**a** = 최소 2 cm

**b** = WTV(드로어 제외): 172 cm  
WTV(드로어 포함): 181 cm

**c** = 64 cm

# 설치 및 연결

## 누수 방지 시스템

Miele 누수 방지 시스템은 누수로 인한 피해로부터 드럼세탁기의 전 부품을 보호해 줍니다.

이 시스템은 세 가지 주요 구성품으로 이루어집니다.

- 급수 호스
- 전기 장치 및 드럼세탁기 하우징
- 배수 호스

### 급수 호스

- 파열 방지

급수 호스는 최소 7,000 kPa의 압력을 견디는 시험을 거쳤습니다.

### 전기 장치 및 드럼세탁기 하우징

- 배수조  
누수된 물은 모두 세탁기 아래에 있는 배수조에 모입니다. 플로트가 급수 밸브를 차단시켜 더 이상 물이 세탁기로 흘러 들어오지 않게 하며 저수조에 모인 물을 배출시킵니다.
- 넘침 방지  
이 기능으로 드럼세탁기 안으로 너무 많은 양의 물이 들어오지 않도록 합니다. 수위가 일정 수준을 초과하면 배수 펌프가 작동하여 넘치는 물을 배출시킵니다.

### 배수 호스

배수 호스는 드럼세탁기가 완전히 비워지는 것을 막아주는 환기 시스템으로 보호됩니다.

## 급수 연결

⚠️ 오염된 물로 인한 건강 위험 및 손상 위험.

급수 품질은 세탁기를 작동하는 해당 국가의 식수 요건에 적합해야 합니다. 항상 주 급수관을 세탁기에 연결하십시오.

세탁기는 현행 지역 안전 규정 및 국가 안전 규정을 준수하여 주 급수관에 연결해야 합니다. 본 세탁기는 DIN 규정을 준수하여 제작되었으므로 독일의 역류방지 밸브 포함 대상에서 제외됩니다.

연결 수압은 100-1000 kPa 사이여야 합니다. 연결 수압이 1000 kPa를 초과하면 감압 밸브를 장착해야 합니다.

연결하려면 3/4인치 스레드 유니언을 포함한 수도꼭지에 연결해야 합니다. 이러한 연결이 불가능한 경우, 자격을 갖춘 설치자가 세탁기를 주 급수관에 연결해야 합니다.

연결 포인트는 주 수압에 의해 결정됩니다.

수도꼭지를 천천히 돌리면서 누수되는 곳이 없는지 확인하십시오. 필요한 경우 세탁기 및 유니언의 위치를 바로 잡으십시오.

세탁기에 온수 급수 연결은 적합하지 않습니다.

세탁기가 온수 급수에 연결되어서는 안 됩니다.

## 유지관리

최소 7,000kPa를 견디도록 압력 시험된 밀레 정품 호스로만 교체해야 합니다.



오수로 인한 손상.

한 필터는 내부 호스의 입구에 있고 다른 필터는 급수 지점에서 세탁기 내부 밸브를 보호합니다.

필터의 제거는 금지되어 있습니다.

## 연장 호스

길이 2.5 또는 4.0 m짜리 호스를 Miele에서 구입할 수 있습니다. (구매 가능 여부 - 국가 별로 상이)

# 설치 및 연결

## 배수

거품은 1 m 배수 높이의 배수 펌프를 통해 배수됩니다. 물이 자유롭게 배수되면 호스가 구부러지지 않아야 합니다. 필요한 경우 배수 호스는 최대 5 m 길이까지 연장할 수 있습니다.

\* 1 m를 초과하는 공급 헤드(최대 1.8 m)에는 배수 펌프를 교체하여 설치해야 합니다. Miele 서비스 부서에 문의해 주십시오.

1.8 m의 배수 높이를 위해 호스는 최대 2.5 m 길이까지 연장할 수 있습니다.

## 배수 옵션:

1. 세면대나 하수구를 향하게 하십시오:

주의사항:

- 가장자리에 호스를 걸고 고정하십시오.
- 물이 세면기로 배수되는 경우 자유롭게 배수되는지 확인하십시오. 그렇지 않으면 물이 넘치거나 배수되었던 물의 일부가 다시 세탁기로 역류할 수 있습니다.

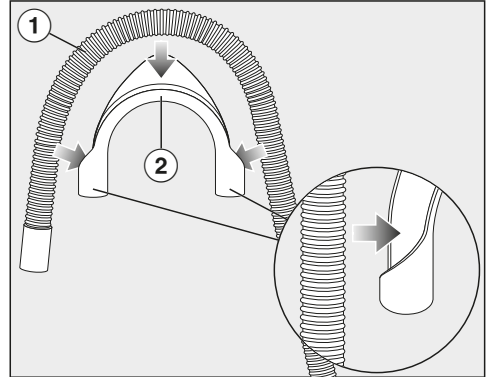
2. 고무 니플로 플라스틱 배수 파이프에 단단히 연결하십시오(사이편을 사용하지 않아도 됨).

3. 바닥의 하수구(배수로)에 단단히 연결하십시오.

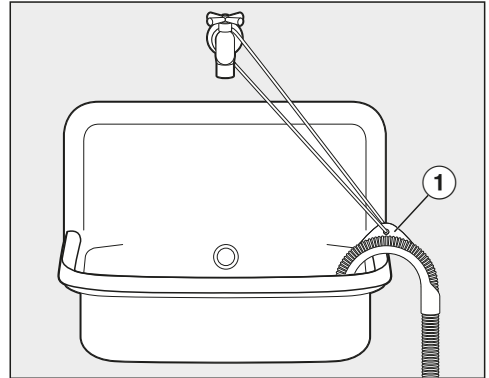
4. 고무 니플로 세면기에 확실히 연결하십시오.

## 엘보우에 장착

배수 호스가 미끄러지지 않도록 제공된 엘보우를 사용합니다.



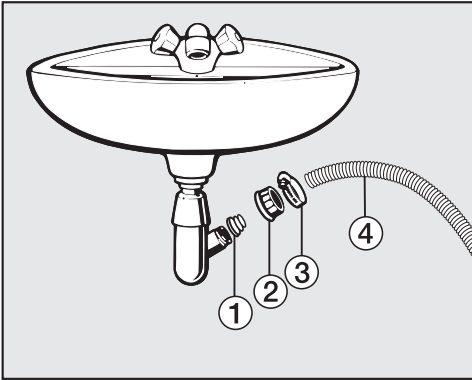
■ 배수 호스 ①에 엘보우 ②를 장착합니다.



■ 배수 호스의 끝을 싱크에 놓습니다.

■ 스트랩과 눈 ①을 활용하여 엘보우가 미끄러지지 않도록 합니다.

## 세면대 배수구에 직접 연결



- ① 어댑터
- ② 수도꼭지 너트
- ③ 호스 클립
- ④ 호스 말단부


- 어댑터 ① 를 너트 ② 를 이용해 세면대 배수구에 고정하십시오.
- 호스 말단부 ④ 를 어댑터 ① 에 연결하십시오.
- 스크루드라이버를 이용해 호스 클립 ③ 을 너트 가까이까지 조이십시오.

# 설치 및 연결

## 전기 연결


세탁기는 소켓에 연결할 수 있는 플러그가 있는 전원 케이블과 함께 제공됩니다.

세탁기를 설치한 후 콘센트에 쉽게 접근할 수 있어야 합니다. 불가능한 경우 각 전극의 설치면에 알맞은 연결 해제 수단이 제공되었는지 확인하십시오.

 과열로 인한 화재 위험.

세탁기를 멀티 소켓 플러그 어댑터나 연장선에 연결하면 케이블에 과부하가 걸릴 수 있습니다.

연장선 또는 멀티탭을 사용하지 마십시오.

전기 시스템은 현지 및 국가 안전 규정에 따라야 합니다. 적절한 RCD  사용을 권장합니다.

케이블이 손상되었다면 같은 유형의 특정 연결 케이블로만 교체할 수 있습니다. 안전을 위해 이러한 교체는 자격을 갖춘 기술자 또는 밀레 서비스 부서에서 수행해야 합니다.

데이터 플레이트에는 정격 전력 소비량과 알맞은 퓨즈 정격이 명시되어 있습니다. 데이터 플레이트와 전원 장치에 명시된 사양을 비교하여 알맞은지 확인하십시오.

확실하지 않은 경우 자격을 갖춘 기술자에게 문의하십시오.

주 전원 공급 장치와 동기화되지 않는 자력 전원 공급 장치 또는 일반 전원 공급 장치(아일랜드 네트워크, 백업 시스템 등)의 일시적인 또는 영구적인 작동이 가능합니다. 작동 요구 사양은 EN 50160 혹은 비슷한 표준을 준수하는 전원 공급 장치 시스템입니다.

가전용 전기 설비 및 밀레 제품과 함께 제공된 보호 조치 기능과 작동은 독립된 작동 환경 또는 주전원과 동기화 되지 않

은 경우에도 유지되어야 하며, 설치 시 이와 동등한 수준의 수단으로 대체되어야 합니다. 예를 들면 BS OHSAS 18001-2 ISO 45001 현 버전에서 설명하는 내용과 같습니다.

## 소비량 데이터

		세탁물의 양 kg	전력 소비량 kWh	물 소비량 L	진행시간 시:분	잔존 수분량 %
면	60 °C	9.0	1.45	69	2:31	53
	40 °C*	10.0	0.35	62	3:39	53
	40 °C*	5.0	0.31	42	3:39	53
	20 °C	9.0	0.45	79	2:41	53
합성의류	30 °C	4.0	0.34	52	2:01	30
신속 <sup>20</sup> <sup>1)</sup>	40 °C	3.5	0.33	30	0:20	-
울 	30 °C	2.0	0.23	38	0:40	-
QuickPowerWash	40 °C	4.0	0.58	40	0:49	-

1) 퀵 활성화됨

소비량 데이터 값은 수압, 물의 경도, 급수 온도, 실내 온도, 세탁물의 종류와 양, 공급 전력의 변동성 및 선택한 추가 옵션에 따라 변할 수 있습니다.

### 시험 기관 참고사항

\*산업통상자원부 고시 제2021-69호(2021.4.20)

## 기술 데이터

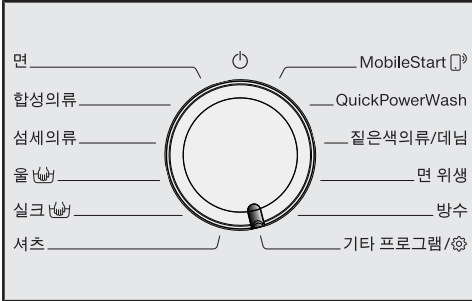
높이	850 mm
너비	596 mm
깊이	636 mm
도어 열림 시 깊이	1.054 mm
빌트 언더용 높이	820 (+8/-2) mm
빌트 언더용 너비	600 mm
빌트 언더용 깊이	600 mm
무게	약 90 kg
용량	10.0 kg 건조 세탁물
공급 전압	데이터 플레이트 참조
정격 부하	데이터 플레이트 참조
퓨즈 등급	데이터 플레이트 참조
에너지 소비량 표시	“소비량 데이터” 참조
최소 유동 압력	100 kPa (1 bar)
최대 유동 압력	1000 kPa (10 bar)
급수 호스 길이	1.60 m
배수 호스 길이	1.50 m
연결 케이블 길이	2.00 m
최대 배수 높이	1.00 m
최대 배수 길이	5.00 m
LED	1 등급
테스트 인증 획득	데이터 플레이트 참조
전원이 꺼진 상태에서의 정격 전력	0.40 W
네트워크 대기	0.80 W
주파수 범위	2.4000–2.4835 GHz
최대 송전 전력	< 100 mW



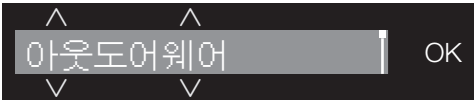
이 설정을 사용하여 요구 사항에 맞게 세탁기의 전자 장치를 변경할 수 있습니다.

이 설정은 언제든지 변경할 수 있습니다.

## 설정 메뉴 들어가기



- 프로그램 다이얼을 기타 프로그램 항목에 맞춥니다.



- 다음 메시지가 표시될 때까지 V^ 버튼을 터치합니다.



- 확인 후 OK 센서버튼을 누르십시오.



설정 서브 메뉴에 들어왔습니다.

## 설정 선택

- 원하는 설정이 나올 때까지 V^ 버튼을 터치합니다.
  - V 버튼으로 목록을 아래로 내립니다.
  - ^ 버튼으로 목록을 위로 올립니다.
- OK 버튼을 터치해 표시된 설정을 선택합니다.

## 설정 변경

- V^ 버튼을 터치하면 설정에 대한 추가 옵션이 나타납니다.

선택된 추가 사항의 옆에는 체크 ✓가 표시됩니다.

- 원하는 추가 사항이 나오면 OK 버튼으로 활성화합니다.

## 설정 메뉴 닫기

- 프로그램 다이얼을 돌립니다.

# 설정

## 언어

디스플레이가 한 가지 언어로 표시되도록 설정할 수 있습니다.

언어라는 단어 옆 **ㅏ** 깃발 기호는 이해할 수 없는 언어로 설정되어 있는 경우에도 쉽게 언어를 찾을 수 있는 안내 역할을 합니다.

선택된 언어가 저장됩니다.

## 부저음 크기

신호음으로 프로그램 종료를 알 수 있습니다. 신호음을 크게 또는 작게 설정할 수 있습니다.

### 선택

- 꺼짐
- ■■■■■■■■(조용하게)
- ■■■■■■■■(크게)(기본 설정)

## 버튼음

각 버튼의 터치는 신호음으로 확인됩니다.

### 선택

- 꺼짐
- ■■■■■■■■(조용하게)
- ■■■■■■■■(기본 설정)
- ■■■■■■■■(크게)

## 환영인사

환영음의 음량을 7가지 중 하나로 설정할 수 있습니다.

### 선택

- 꺼짐
- ■■■■■■■■(조용하게)
- ■■■■■■■■(기본 설정)
- ■■■■■■■■(크게)

## 실제 소비량

이 설정에서는 절약된 에너지 및 물 소비량 값을 확인할 수 있습니다.

### 선택


- 이전 프로그램  
마지막으로 진행된 세탁 프로그램에 대한 소비량을 보여줍니다.
- 총 소비량  
이전 프로그램들의 누적 에너지 소비량 합계 및 물 소비량을 보여줍니다.
- 기능 초기화  
에너지 소비량 및 물 소비량 합계가 0으로 초기화됩니다.

## 암호

PIN 코드를 사용해 사용자 모르게 세탁기가 작동되는 상황을 방지할 수 있습니다.

### 선택

- **활성화**  
PIN 코드를 활성화하면 세탁기를 켜 후 PIN 코드를 입력해야 합니다. 그렇지 않으면 세탁기를 작동시킬 수 없습니다.  
공장 출고시 설정 핀코드는 125입니다.
- **변경**  
원한다면 다른 PIN 코드 3 자리 숫자를 설정할 수 있습니다.

 설정한 암호를 잊지 마십시오. 암호를 잊어 버린 경우, 밀레 서비스 기사가 잠금을 해제할 수 있습니다. 새 암호를 적어 두십시오.

- **비활성화**  
PIN 코드를 입력하지 않고 세탁기를 작동할 수 있습니다. 이전에 PIN 코드를 활성화했었던 경우에만 이 메시지가 표시됩니다.

## 단위

온도는 °C(섭씨) 또는 °F(화씨)로 표시할 수 있습니다.

기본 설정은 °C(섭씨)입니다.

## 밝기

디스플레이 및 버튼의 밝기를 설정할 수 있습니다.

### 선택

- **디스플레이**  
디스플레이 밝기를 조절합니다.
  - ■■■■■■■■(어둡게)
  - ■■■■■■■■(밝게)(기본 설정)
- **버튼 활성화**  
활성화된 버튼의 밝기를 조절합니다.
  - ■■■■■■■■(어둡게)
  - ■■■■■■■■(기본 설정)
  - ■■■■■■■■(밝게)
- **버튼 비활성화**  
활성화될 수 있는 버튼의 밝기를 조절합니다.
  - ■■■■■■■■(어둡게)
  - ■■■■■■■■(기본 설정)
  - ■■■■■■■■(밝게)

**팁:** 활성화된 버튼과 희미한 버튼에는 확실한 차이가 있어야 합니다. 밝기의 가장 큰 차이는 제품 조작을 쉽게 만들어 준다는 점입니다.

# 설정

## 디스플레이 끄기

디스플레이 및 버튼 조명을 꺼서 에너지를 절약합니다. 시작/세탁을 추가 버튼이 천천히 깜박입니다.

### 선택

- **켜짐(기본 설정)**  
10 분 후에 조명이 꺼집니다.
- **켜짐**  
프로그램이 진행되는 동안 조명이 켜진 상태를 유지합니다. 프로그램 종료 10 분 후에 조명이 꺼집니다.
- **꺼짐**  
조명이 켜진 상태를 유지합니다.

## 프로그램 정보

프로그램 선택 후에 액정판에 표시되는 정보를 선택할 수 있습니다.

### 선택

- **프로그램 이름**  
프로그램 이름이 몇 초 동안 액정판에 표시됩니다.
- **프로그램 및 세탁량(기본 설정)**  
프로그램 이름 및 최대 세탁량이 몇 초간 표시됩니다.
- **꺼짐**  
프로그램 선택 즉시, 온도, 탈수 속도 및 프로그램 시간이 표시됩니다.

## 메모리

드럼세탁기는 프로그램 시작 후 프로그램에 대해 선택했던 마지막 설정을 저장합니다(온도, 탈수 속도 및 추가 옵션 기능).

같은 프로그램을 다시 선택하면 저장된 설정이 디스플레이에 표시됩니다.

메모리 기능은 비활성화가 기본 설정입니다.

## 면 + 긴 예비세탁

예비세탁 시간을 늘려야 할 경우 표준 예비세탁 시간 25 분을 연장할 수 있습니다.

### 선택

- **추가 없음(기본 설정)**  
예비세탁 25 분.
- **+ 6 분**  
예비세탁 31 분
- **+ 9 분**  
예비세탁 34 분
- **+ 12 분**  
예비세탁 37 분

## 불림시간

담금(불림) 작동시간은 30 분부터 6 시간 사이에서 설정할 수 있습니다.

작동시간은 30 분 단위로 설정할 수 있습니다. 불림 추가 옵션을 선택하면, 설정 시간 동안 세탁물을 물에 담구고 있습니다.

기본 설정 시간은 0:30 h(30 분)입니다.

## 젼틀액션

젼틀액션이 활성화된 경우 드럼의 움직임이 감소합니다. 약간 오염된 의류를 보다 부드럽게 세탁할 수 있습니다.

젼틀액션 기능은 면 및 합성의류 프로그램에서 활성화할 수 있습니다.

젼틀액션 기능은 비활성화가 기본 설정입니다.

## 온도 낮추기

고도가 높은 경우는 물의 끓는 점이 낮습니다. 그러므로 2000 m 이상의 고도에서는 온도 설정을 낮춰 물이 끓는 것을 방지하는 것이 좋습니다. 보다 높은 온도를 선택한 경우에도 최대 온도가 80°C로 낮춰집니다.

낮춘 온도는 비활성화가 기본 설정입니다.

## 급수추가

급수추가 추가 옵션과 어떤 기능을 함께 사용할지 선택할 수 있습니다.

### 선택

- 급수추가(기본 설정)  
프로그램의 세탁 및 헹굼 단계에서 수위가 높아집니다.
- 헹굼추가  
추가 헹굼 사이클을 진행합니다.
- 급수추가+헹굼추가  
세탁과 헹굼 단계에서 수위가 높아지고 추가 헹굼을 진행합니다.

## 급수추가 수준

급수추가 추가 옵션에서 4 단계 물 수위를 선택할 수 있습니다.

### 수위

- 보통(기본 설정)
- + 0
- + 00
- + 000

# 설정

## 최대 행굼 수준

이 기능은 행굼 성능이 우수하므로 알려지가 있는 분들에게 유용합니다.

행굼 시 수위를 최고치로 영구 설정할 수 있습니다. 물 소비량은 증가하게 됩니다. 최대 행굼은 비활성화가 기본 설정입니다.

## 드럼 냉각 단계

본세탁 종료 시 드럼에 물이 추가로 유입되어 저수조를 식힙니다.


저수조 냉각은 온도가 70 °C 이상인 *면* 프로그램을 선택한 경우에 실행합니다.

저수조 냉각을 활성화해야 하는 경우:

- 배수 호수가 세면대나 하수구에 걸쳐진 경우 화상의 위험을 방지하기 위해
- 배수 파이프가 DIN 1986을 준수하지 않는 빌딩일 때

저수조 냉각은 비활성화가 기본 설정입니다.

## 낮은 수압

수압이 100 kPa(1 bar) 미만일 경우 세탁기는 프로그램을 취소하고 급수 을 참조하세요 오류 메시지가 표시됩니다.

수압을 증가시킬 수 없는 경우, 이 기능을 활성화하면 프로그램 취소가 방지됩니다.

낮은 수압은 활성화가 기본 설정입니다.

## 주름방지

주름 방지 기능은 프로그램 종료 후 주름을 줄여줍니다.

프로그램 마지막에 드럼이 최대 30 분 동안 일정 간격으로 계속해서 회전합니다. 세탁기 도어는 언제나 *시작/세탁물 추가* 버튼을 터치하면 잠금이 해제되어 열 수 있습니다.

주름 방지 기능은 활성화가 기본 설정입니다.

## Miele@home

WiFi 네트워크로 세탁기의 네트워크를 제어하십시오.

하위 메뉴로 표시될 수 있는 항목은 다음과 같습니다.

### 설치

이 메시지는 세탁기가 WiFi 네트워크에 연결되지 않은 경우에만 표시됩니다.

연결 설정 방법에 관한 지침은 “처음 사용하기 전”을 참조하십시오.

비활성화(Miele@home이 활성화된 경우에 표시됨)

Miele@home 설정은 유지되고 WiFi 기능은 꺼집니다.

활성화(Miele@home이 비활성화된 경우에 표시됨)

WiFi 기능이 재활성화됩니다.

연결 상태(Miele@home이 활성화된 경우에 표시됨)

표시되는 값:

- WiFi 수신 품질
- 네트워크 이름
- IP 주소

재설치(셋업된 경우에 표시됨)

WiFi 로그인(네트워크)을 초기화하여 즉시 다시 새로 연결합니다.

초기화(셋업된 경우에 표시됨)

- WiFi가 꺼집니다.
- WiFi 연결이 기본 설정으로 초기화됩니다.

네트워크 구성은 세탁기를 폐기하거나 판매하는 경우, 또는 사용된 적이 있는 세탁기를 작동하는 경우 항상 초기화해야 합니다. 이는 모든 개인 정보를 삭제하고 이전 사용자가 세탁기에 접속할 수 없도록 할 수 있는 유일한 방법입니다.

Miele@home 설정을 다시 사용하려면, 셋업이 다시 진행되어야 합니다.

# 설정

## 원격제어

원격제어 설정은 Miele@home 설정이 셋업 및 활성화된 경우에만 표시됩니다.

밀레 앱을 모바일 기기에 설치하면 어디서든 세탁기의 상태를 확인하고 원격으로 세탁기를 작동할 수 있습니다. *MobileStart* 프로그램을 통해서도 원격으로 제어할 수 있습니다.

모바일 기기로 세탁기를 작동하지 않으려면 원격제어 설정을 끌 수 있습니다.

원격제어가 켜지지 않은 경우, 앱으로 인해 프로그램이 취소될 수 있습니다.

예약세탁 기능을 사용해 드럼세탁기 작동 시간을 설정합니다(“예약세탁/스마트스타트” 참조).

세탁기가 신호를 수신하면 지정된 시간 내에 시작됩니다.

설정된 마지막 시작 시간까지 시작 신호가 수신되지 않으면 세탁기가 자동으로 시작됩니다.

원격 제어는 활성화가 기본 설정입니다.

## 스마트그리드

스마트그리드 설정은 Miele@home 설정이 셋업 및 활성화된 경우에만 표시됩니다.

이 기능은 전기 요금이 가장 저렴한 시간대에 세탁기를 자동으로 시작하기 위해 사용할 수 있습니다. (국가별 상이)

스마트그리드를 활성화하면 *예약세탁* 버튼에 새로운 기능이 추가됩니다. 예약 시간을 사용해 스마트그리드 기능을 설정합니다. 세탁기가 지정된 시간 내 가장 저렴한 전기 요금 시간대에 시작됩니다. (국가별 상이)

설정된 시간 내에 저렴한 전기요금 시간대가 포함되어 있지 않으면 세탁기가 자동으로 시작됩니다(“예약 세탁” 참조).

스마트그리드 기능은 비활성화가 기본 설정입니다.



## RemoteUpdate

RemoteUpdate 메뉴 옵션은 Miele@home 사용 요건이 모두 충족되었을 때에만 표시 및 선택할 수 있습니다(“처음 사용하기 전 - Miele@home” 참조).

원격업데이트 기능을 사용하여 세탁기의 소프트웨어를 업데이트합니다. 드럼세탁기를 업데이트할 수 있으면 자동으로 다운로드합니다. 업데이트는 자동으로 설치되지 않습니다. 반드시 수동으로 실행해야 합니다.

업데이트를 설치하지 않아도 일상적인 방식으로 세탁기를 사용할 수 있습니다. 그러나 Miele에서는 업데이트 설치를 권장합니다.

### 활성화/비활성화

원격 업데이트 기능은 기본으로 활성화 상태입니다. 업데이트가 준비되면 자동으로 다운로드되지만 업데이트 실행은 수동으로만 진행할 수 있습니다.

만약 업데이트를 자동으로 다운로드하지 않으려면 원격 업데이트를 비활성화하시기 바랍니다.

## 원격 업데이트(RemoteUpdate) 실행

업데이트 내용과 범위에 관한 정보는 Miele 앱에서 확인할 수 있습니다.

소프트웨어 업데이트를 사용할 수 있는 경우 세탁기 디스플레이에 메시지가 표시됩니다.

업데이트를 즉시 시작하거나 나중에 설치할 수 있습니다. 세탁기를 다시 켜면 업데이트 재알림이 나타납니다.

만약 업데이트를 설치하지 않으려면 원격 업데이트를 비활성화하시기 바랍니다.

업데이트에는 몇 분이 소요됩니다.

원격 업데이트 기능과 관련해서는 다음 정보를 참고하십시오.

- 업데이트를 사용할 수 있는 경우에만 메시지가 표시됩니다.
- 업데이트가 설치되면 설치를 취소할 수 없습니다.
- 업데이트 도중 드럼세탁기의 전원을 끄지 마십시오. 그렇지 않으면 업데이트가 중단되고 설치되지 않습니다.
- 일부 소프트웨어 업데이트는 밀레 고객 서비스 센터에서만 수행할 수 있습니다.

## 설정

---

### 통신 모듈에 관한 저작권 및 라이선스

밀레는 작동과 제어 목적으로 오픈 소스 라이선스 약관이 적용되지 않는 자사 또는 타사 소프트웨어를 사용합니다. 소프트웨어와 그 구성 요소는 저작권에 의해 보호됩니다. 밀레와 타사가 보유한 저작권은 반드시 준수해야 합니다.

또한 이 커뮤니케이션 모듈은 오픈 소스 라이선스 사용 조건에 따라 배포된 소프트웨어 구성 요소를 포함하고 있습니다. 해당 저작권 고지, 해당 시점에서 유효한 라이선스 약관 사본, 세부 정보와 함께 기기에 포함된 오픈 소스 구성 요소에는 웹 브라우저를 이용하여 다음 IP를 통해 로컬로 액세스할 수 있습니다. (<http://<IP address>/Licenses>) 이곳에 표시된 오픈 소스 라이선스의 책임과 보증 협의는 각 권리를 보유한 당사자에 한해 적용됩니다.

밀레 세탁기용 세제는 [shop.miele.co.kr](http://shop.miele.co.kr)에서 온라인으로 주문하거나 Miele 매장에서 구입하실 수 있습니다(연락처 정보는 본 책자 끝에서 참조). 단, 한국에서 구매 가능한 밀레 세제는 제한적일 수 있습니다.

### 특수세제

특수세제는 편리한 일회용 캡슐 형태로 구입 가능합니다.

### 캡슐세제 울케어

- 울과 섬세의류용 세제
- 밀 단백질 원료의 특수세제
- 수축 및 펠팅을 방지해주는 섬유 보호 기술
- 의류의 컬러 유지를 위한 색상 보호 성분

### 섬유 관리

이러한 섬유 관리 제품은 편리한 일회용 캡슐 형태로 되어 있습니다.

### 캡슐 섬유유연제

- 상쾌한 향의 섬유유연제
- 신선한 향기로 전해지는 순수함과 완벽한 깨끗함
- 부드럽고 탄력있는 의류
- 의류의 정전기 방지







■ (주)밀레코리아

서울시 강남구 논현로 559 밀레하우스 빌딩 (06126)

■ 홈페이지: [www.miele.co.kr](http://www.miele.co.kr)

■ 온라인 쇼핑몰: [shop.miele.co.kr](http://shop.miele.co.kr)

■ A/S 신청: 전국 1577-1597

---

■ 본 제품은 수입 완제품으로 공급이 일시 지연될 수 있습니다.

WCG 460 KR

ko-KR

M.-Nr. 12 002 490 / 00