

Gebruiks- en montagehandleiding Afzuigkap



Lees **beslist** de gebruiks- en montagehandleiding voordat u uw apparaat plaatst, installeert en in gebruik neemt. Dat is veiliger voor uzelf en u voorkomt schade aan uw apparaat.

Inhoud

Veiligheidsinstructies en waarschuwingen	4
Uw bijdrage aan de bescherming van het milieu	11
Overzicht afzuigkap	12
Functiebeschrijving	14
Eerste ingebruikneming	15
Luchtafvoer of luchtcirculatie kiezen	15
Miele@home installeren	15
Met de app verbinden	16
Met WPS verbinden	17
Wifi afmelden (naar fabrieksinstelling resetten)	18
Con@ctivity installeren	18
Con@ctivity via het eigen wifi-netwerk (Con@ctivity 3.0)	19
Con@ctivity via een directe wifi-verbinding (Con@ctivity 3.0)	19
Verbinding herhalen	19
Automatische bediening	20
Koken met de Con@ctivity-functie (automatische bediening)	20
Braden	20
De automatische functie tijdelijk uitschakelen	21
Terug naar de automatische functie	21
Handmatige bediening	22
Koken zonder Con@ctivity-functie (handmatige bediening)	22
Afzuiging inschakelen	22
Afzuigvermogen kiezen	22
Nalooptijd inschakelen	22
Afzuiging uitschakelen	23
Kookplaatverlichting in- en uitschakelen/dimmen	23
Powermanagement	23
Automatische uitschakeling	23
Tips om energie te besparen	24
Instellingen wijzigen	25
Bedrijfsuren vetfilters wijzigen	25
Uren voor de anti-geurfilters wijzigen of deactiveren	25
Powermanagement deactiveren	26
Reiniging en onderhoud	27
Ommanteling	27
Bedrijfsurenteller	28
Bedrijfsurenteller controleren	28
Vetfilters	28
Vetfilters vervangen	30

Anti-geurfilters	30
Urenteller anti-geurfilters resetten.....	31
Anti-geurfilters weggooien	31
Regeneerbare anti-geurfilters.....	31
Service	32
Contact bij storingen.....	32
Positie van het typeplaatje	32
Garantie	32
Installatie	33
Vóór de installatie.....	33
Montagetips	33
Installatiemateriaal	33
Montagemateriaal voor de luchtcirculatie	34
Overig montagemateriaal	34
Afmetingen	35
Afstand tussen kookplaat en afzuigkap (S)	37
Luchtafvoersysteem.....	38
Terugslagklep	38
Condenswater	39
Geluidemper	39
Elektrische aansluiting	41
Technische gegevens	42
Bij te bestellen accessoires voor luchtcirculatie.....	42
Conformiteitsverklaring	42

Veiligheidsinstructies en waarschuwingen

Deze afzuigkap voldoet aan de geldende veiligheidsvoorschriften. Onjuist gebruik kan echter persoonlijk letsel of materiële schade tot gevolg hebben.

Lees de gebruiks- en montagehandleiding aandachtig door voordat u de afzuigkap in gebruik neemt. Hierin vindt u belangrijke instructies met betrekking tot de montage, de veiligheid, het gebruik en het onderhoud. Daardoor beschermt u zichzelf en vermijdt u beschadigingen aan de afzuigkap.

In overeenstemming met de norm IEC 60335-1 adviseert Miele u uitdrukkelijk om het hoofdstuk over de installatie van het apparaat en de veiligheidsinstructies en waarschuwingen te lezen en op te volgen.

Wanneer de veiligheidsrichtlijnen en waarschuwingen niet worden opgevolgd, kan Miele niet aansprakelijk worden gesteld voor schade die daarvan het gevolg is.

Bewaar de gebruiks- en montagehandleiding en geef deze door aan een eventuele volgende eigenaar.

Verantwoord gebruik

▶ Deze afzuigkap is uitsluitend bestemd voor huishoudelijk of vergelijkbaar gebruik.

▶ Deze afzuigkap is uitsluitend bestemd voor gebruik binnenshuis.

▶ Deze afzuigkap is uitsluitend bestemd voor het afzuigen van dampen en geuren die bij de bereiding van levensmiddelen en dranken vrijkomen.

Gebruik voor andere doeleinden is niet toegestaan.

▶ Personen die op grond van hun fysieke of psychische gesteldheid, hun onervarenheid of gebrek aan kennis van het apparaat niet in staat zijn om het veilig te bedienen, mogen het alleen gebruiken als ze onder toezicht staan van of worden geïnstrueerd door iemand die het apparaat kent.

Wanneer er kinderen in huis zijn

- ▶ Houd kinderen onder 8 jaar bij de afzuigkap vandaan, tenzij u voortdurend toezicht houdt.
- ▶ Kinderen vanaf 8 jaar mogen de afzuigkap alleen zonder toezicht gebruiken als ze weten hoe ze de afzuigkap veilig moeten bedienen. De kinderen moeten zich bewust zijn van de gevaren van een foutieve bediening.
- ▶ Kinderen mogen de afzuigkap niet zonder toezicht reinigen of onderhouden.
- ▶ Houd kinderen in de gaten wanneer deze zich in de buurt van de afzuigkap bevinden. Zorg ervoor dat ze nooit met het apparaat spelen.
- ▶ De kookplaatverlichting is heel sterk. Zorg dat vooral baby's niet direct in de lampen kijken.
- ▶ Houd verpakkingsmateriaal zoals plastic buiten het bereik van kinderen in verband met verstikkingsgevaar.

Technische veiligheid

- ▶ Door ondeskundig uitgevoerde installatie-, onderhouds- of reparatiewerkzaamheden kan de gebruiker aanzienlijke risico's lopen. Installatie-, onderhouds- en reparatiewerkzaamheden mogen alleen door een door Miele geautoriseerde vakkracht worden uitgevoerd.
- ▶ Controleer vóórdat het apparaat wordt geplaatst, of het zichtbaar beschadigd is. Een beschadigd apparaat mag niet worden geplaatst en niet in gebruik genomen.
- ▶ De elektrische veiligheid van het apparaat is uitsluitend gegarandeerd, als het wordt aangesloten op een aardingssysteem dat volgens de geldende voorschriften is geïnstalleerd. Laat de elektrische installatie bij twijfel door een vakkracht inspecteren.
- ▶ Deze afzuigkap mag niet op het elektriciteitsnet worden aangesloten via meervoudige stopcontacten of via verlengsnoeren die daarvoor niet geschikt zijn. Dit in verband met gevaar voor oververhitting.

Veiligheidsinstructies en waarschuwingen

► Tijdelijk of doorlopend gebruik van een autonome of niet-netsynchrone energievoorziening (zoals microgrids, back-upsystemen) is mogelijk. Voorwaarde voor het gebruik is dat de energievoorziening voldoet aan de bepalingen van EN 50160 of een vergelijkbare standaard.

De veiligheidsvoorzieningen van de huisinstallatie en dit Miele product moeten ook werken bij gebruik van een microgrid of een niet-netsynchrone energievoorziening of de veiligheidsvoorzieningen in de energievoorziening moeten door gelijkwaardige voorzieningen worden vervangen.

► De aansluitgegevens (frequentie en spanning) op het typeplaatje moeten beslist met de waarden van het elektriciteitsnet overeenkomen, om beschadiging van het apparaat te voorkomen.

Vergelijk deze gegevens voordat u het apparaat aansluit. Raadpleeg bij twijfel een elektricien.

► Gebruik de afzuigkap alleen als deze is gemonteerd.

► Deze afzuigkap mag niet op een niet-stationaire locatie zoals een boot worden gebruikt.

► Raak geen onderdelen aan die onder spanning staan. Verander niets aan de elektrische en mechanische opbouw van het apparaat. Open de ommanteling van de afzuigkap slechts zo ver als in het kader van de montage en de reiniging is toegestaan. Open in geen geval overige delen van de ommanteling.

Worden deze instructies niet opgevolgd, dan kunnen gebruikers een elektrische schok krijgen en is het mogelijk dat het apparaat niet meer goed functioneert.

► Bij installatie-, onderhouds- en reparatiewerkzaamheden mag er geen elektrische spanning op de afzuigkap staan. Dat is het geval als aan één van de volgende voorwaarden is voldaan:

- de zekeringen van de elektrische installatie zijn uitgeschakeld of
- de schroefzekeringen van de elektrische aansluiting zijn er geheel uitgedraaid of
- de stekker (indien aanwezig) is uit de contactdoos getrokken. Trek daarbij aan de stekker en niet aan de aansluitkabel.

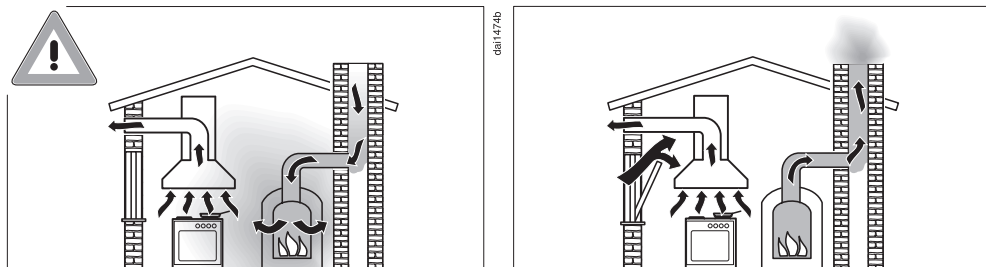
► Wanneer de afzuigkap niet door een door Miele geautoriseerde vakkracht wordt gerepareerd, vervalt de garantie.

► Wanneer de aansluitkabel is beschadigd, moet deze door een erkende vakkracht worden vervangen.

Veiligheidsinstructies en waarschuwingen

► De lampen van de verlichting zijn permanent ingebouwd. Ze mogen alleen door een door Miele geautoriseerde vakkracht of door een technicus van Miele worden vervangen.

Gelijktijdig gebruik van het apparaat met een verbrandingssysteem dat lucht uit dezelfde ruimte gebruikt



⚠ Gevaar voor vergiftiging door verbrandingsgassen!

Wees heel voorzichtig als u de afzuigkap tegelijk gebruikt met verbrandingssystemen die de lucht uit hetzelfde vertrek gebruiken of die gebruikmaken van dezelfde afvoerinstallatie.

Dergelijke verbrandingssystemen halen de lucht die nodig is voor de verbranding uit het vertrek waar de systemen zich bevinden en voeren de rookgassen af via een afvoerkanaal (bijvoorbeeld via een schoorsteen). Dit kunnen bijvoorbeeld gas-, olie-, hout- of kolenkachels zijn, maar ook gasboilers, warmwaterketels op gas, gaskookplaten en gasovens.

De afzuigkap zuigt lucht uit de keuken en de aangrenzende vertrekken. Dit geldt bij de functies:

- luchtafvoer en bij
- luchtcirculatie met een buiten het vertrek geplaatste luchtcirculatiebox.

Als de luchtaanvoer niet voldoende is, ontstaat er onderdruk. Het verbrandingssysteem krijgt te weinig lucht. De verbranding wordt negatief beïnvloed.

Giftige verbrandingsgassen kunnen uit de schoorsteen of een ander afvoerkanaal naar de woonvertrekken worden gezogen.

Er bestaat levensgevaar.

Veiligheidsinstructies en waarschuwingen

Het gelijktijdige gebruik van een afzuigkap en verbrandingssysteem in dezelfde ruimte is ongevaarlijk als de onderdruk niet groter is dan 4 Pa (0,04 mbar). In dat geval is er geen gevaar dat verbrandingsgassen worden teruggezogen.

Er zullen geen onderdrukproblemen ontstaan als door niet-afsluitbare openingen (bijvoorbeeld in deuren of ramen) voldoende lucht in het vertrek kan komen. De opening waardoor de lucht naar binnen stroomt, moet dan wel groot genoeg zijn. Alleen een muurkast voor luchttoevoer/luchtafvoer is meestal niet toereikend.

Bij de beoordeling van een en ander dient altijd rekening te worden gehouden met de totale ventilatie van de woning. Raadpleeg in ieder geval een vakman/vakvrouw.

Wanneer de afzuigkap met luchtcirculatie wordt gebruikt en de lucht wordt teruggevoerd in het vertrek waar het apparaat is geplaatst, is gelijktijdig gebruik van een afzuigkap en een verbrandingsapparaat in dezelfde ruimte niet gevaarlijk.

Veilig gebruik

► Bij open vuur bestaat brandgevaar.

Werk nooit met open vuur onder de afzuigkap. Bijvoorbeeld het flambieren en grillen met open vlam is niet toegestaan. Als de afzuigkap ingeschakeld is, worden de vlammen in het filter gezogen. Vetresten kunnen vlam vatten.

► Schakel de afzuigkap altijd in zodra u één van de kookzones in gebruik neemt.

Dit om een ophoping van condenswater en corrosie aan het apparaat te voorkomen.

► Olie en vet kunnen bij oververhitting vanzelf ontbranden en daarbij de afzuigkap in brand zetten.

Blijf altijd in de buurt van pannen en friteuses, als u olie en vet gebruikt. Ook het grillen op elektrische grillapparaten moet daarom onder continu toezicht plaatsvinden.

► Gebruik de afzuigkap nooit zonder vetfilters om te voorkomen dat zich vuil en vet in de afzuigkap afzetten, waardoor deze op den duur niet meer goed zal functioneren.

Veiligheidsinstructies en waarschuwingen

- ▶ Let erop dat de afzuigkap door de opstijgende hitte erg heet kan worden.
Raak de ommanteling en de vetfilters pas aan, nadat de afzuigkap is afgekoeld.

Deskundige installatie

- ▶ Controleer in de specificaties van de fabrikant of uw kookapparatuur in combinatie met een afzuigkap mag worden gebruikt.
- ▶ Het is niet toegestaan de afzuigkap boven stookplaatsen voor vaste brandstoffen te monteren.
- ▶ Het is niet toegestaan de afzuigkap boven een gaskookplaat te monteren.
- ▶ Als de afstand tussen kookplaat en afzuigkap te klein is, kan dit schade aan de afzuigkap veroorzaken.
Tussen de kookplaat en de onderkant van de afzuigkap moeten de afstanden worden aangehouden die staan vermeld in het hoofdstuk: “Installatie”, tenzij de fabrikant van de kookplaat een grotere afstand aangeeft.
Als er onder de afzuigkap verschillende soorten kookapparatuur worden gebruikt waarvoor verschillende afstanden gelden, moet de grootste afstand worden aangehouden.
- ▶ Volg voor het monteren van de afzuigkap de aanwijzingen in het hoofdstuk “Installatie” op.
- ▶ Onderdelen kunnen scherpe randen hebben en tot verwondingen leiden.
Draag bij het monteren handschoenen die bescherming bieden tegen snijwonden.
- ▶ Voor het monteren van de luchtafvoer mogen alleen buizen of slangen van niet-brandbaar materiaal worden gebruikt. Deze zijn verkrijgbaar bij de Miele vakhandel of bij Miele Nederland.
- ▶ De lucht mag niet worden afgevoerd via een schoorsteen die wordt gebruikt voor de afvoer van rook of gas, noch via een schacht die wordt gebruikt voor de ontluchting van ruimten waarin wordt gestookt.
- ▶ Als de lucht moet worden afgevoerd via een schoorsteen die niet meer in gebruik is voor de afvoer van rook of gas, dient u de officiële voorschriften te raadplegen.

Veiligheidsinstructies en waarschuwingen

Reiniging en onderhoud

- ▶ Er kan brand ontstaan als het apparaat niet volgens de aanwijzingen in deze gebruiksaanwijzing wordt gereinigd.
- ▶ Gebruik voor het reinigen nooit een stoomreiniger. De stoom van een stoomreiniger kan in aanraking komen met delen die onder spanning staan en zo kortsluiting veroorzaken.

Accessoires en onderdelen

- ▶ Gebruik uitsluitend Miele accessoires om te voorkomen dat garantieaanspraken vervallen.
- ▶ Defecte onderdelen mogen alleen door originele Miele onderdelen worden vervangen. Alleen van Miele onderdelen kunnen wij garanderen dat zij volledig aan de veiligheidseisen voldoen.
- ▶ Miele geeft u na het einde van de serieproductie een leveringsgarantie van maximaal 15 jaar en minimaal 10 jaar voor essentiële reserve-onderdelen.

Afdanken van de verpakking

De verpakking zorgt ervoor dat u het apparaat gemakkelijk kunt hanteren en beschermt het apparaat tegen transport schade. Het verpakkingsmateriaal is uitgekozen met het oog op een zo gering mogelijke belasting van het milieu en is in het algemeen recyclebaar.

Door hergebruik van verpakkingsmateriaal wordt er op grondstoffen bespaard. Gebruik materiaalspecifieke inzamelings- en retouropties voor recyclebaar materiaal. Uw Miele vakhandelaar neemt de transportverpakking terug.

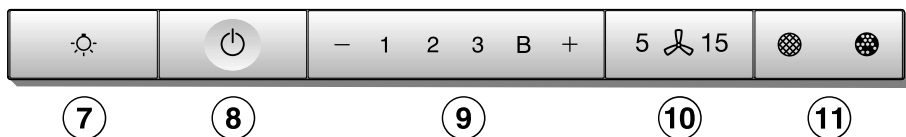
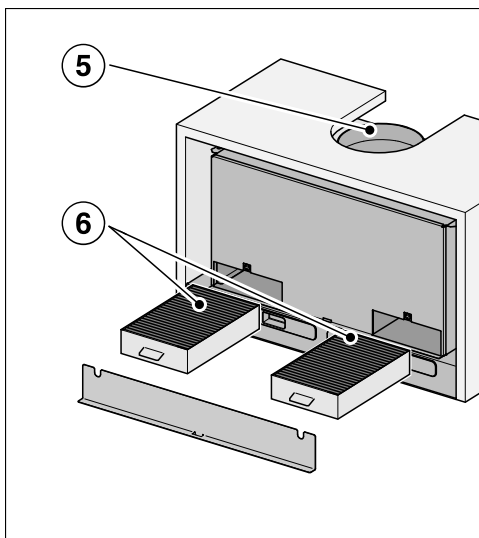
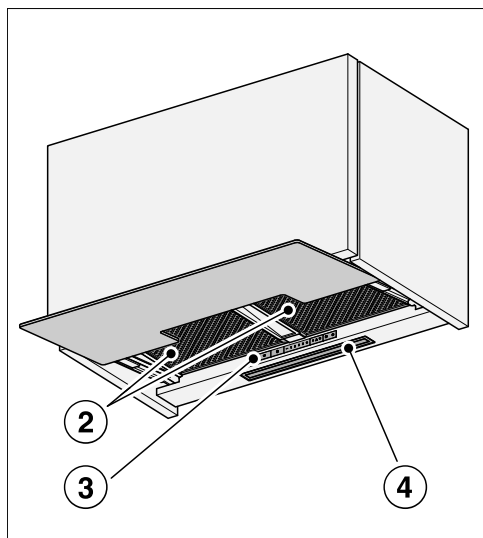
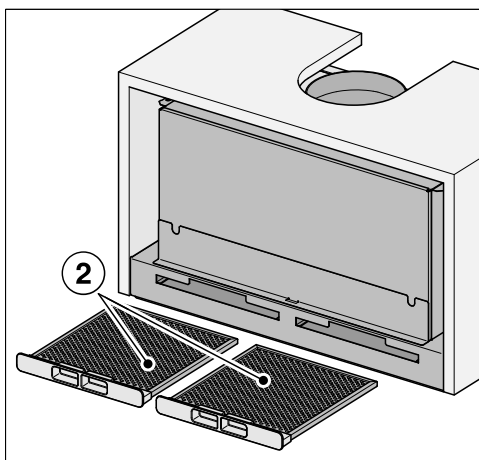
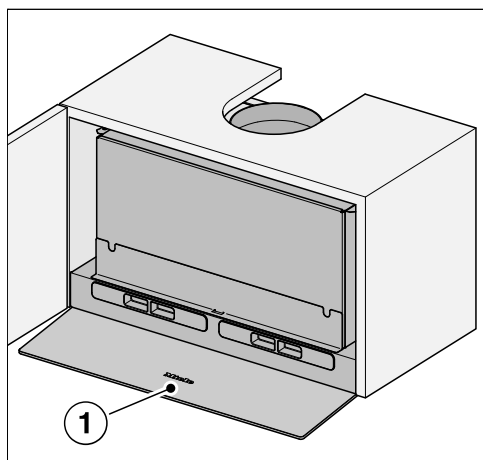
Afdanken van het apparaat

Elektrische en elektronische apparaten bevatten meestal waardevolle materialen. Ze bevatten ook stoffen, mengsels en onderdelen die nodig zijn geweest om de apparaten goed en veilig te laten functioneren. Wanneer u uw af te danken apparaat bij het gewone huisvuil afvoert of er niet goed mee omgaat, kunnen deze stoffen schadelijk zijn voor de gezondheid en het milieu. Voer het af te danken apparaat daarom nooit via het gewone huisvuil af.



Lever het apparaat in bij een gratis, gemeentelijk inzameldepot voor elektrische en elektronische apparaten, bij uw vakhandelaar of bij Miele. U bent wettelijk zelf verantwoordelijk voor het wissen van eventuele persoonlijke gegevens op het af te danken apparaat. U bent wettelijk verplicht om niet compleet ingebouwde gebruikte batterijen en accu's alsmede lampen die onbeschadigd kunnen worden verwijderd, te verwijderen. Breng deze naar een geschikte inzamellocatie, waar u ze gratis kunt inleveren. Het af te danken apparaat moet totdat u het wegbrengt buiten het bereik van kinderen worden bewaard.

Overzicht afzuigkap



- ① Uittrekbaar wasemscherm
- ② Vetfilters
- ③ Bedieningselementen
- ④ Kookplaatverlichting
- ⑤ Aansluitstuk luchtafvoer
- ⑥ Anti-geurfilters
Wegwerp- of regenerereerbare anti-geurfilters
Bij te bestellen accessoires voor luchtcirculatie
- ⑦ Toets voor het in- en uitschakelen en dimmen van de kookplaatverlichting
- ⑧ Toets voor het in- en uitschakelen van de afzuiging
- ⑨ Toetsen voor het instellen van het afzuigvermogen
- ⑩ Toets voor de naloopfunctie
- ⑪ Toets voor de bedrijfsurentellers

Functiebeschrijving

De afzuigkap kan op de volgende manieren worden gebruikt.

Luchtafvoer



De aangezogen lucht wordt door de vetfilters gereinigd en vervolgens naar buiten afgevoerd.

ca010193a

Luchtcirculatie

Alleen mogelijk met ombouwset en anti-geurfilters. Deze zijn bij te bestellen. Zie hoofdstuk: "Technische gegevens".



ca010194b


De aangezogen lucht wordt door de vetfilters en bovendien door de anti-geurfilters gereinigd en wordt daarna weer in de keuken geleid.



Luchtafvoer of luchtcirculatie kiezen

Deze afzuigkap is geschikt voor luchtafvoer en luchtcirculatie. Het afzuigvermogen wordt aan het gekozen systeem aangepast. Vanuit de fabriek is luchtcirculatie ingesteld. Voor luchtafvoer moet de afzuigkap opnieuw worden ingesteld.

U kunt de afzuigkap op luchtafvoer instellen door de urenteller voor het anti-geurfilter uit te schakelen.

- Schakel de afzuiging en de verlichting uit.
- Druk tegelijk op de toets “+” en op de toets   van de bedrijfsurenteller.

Het anti-geurfiltersymbool  en één van de vermogensstanden gaan knipperen.

- Druk op toets “+” tot de stand **B** knippert.
- Bevestig de procedure met de toets van de bedrijfsurenteller  .

Alle controlelampjes gaan uit.

Luchtafvoer is ingesteld.

Als u de procedure niet binnen 4 minuten na het instellen bevestigt, blijft de oude instelling behouden.

Miele@home installeren

Voorwaarde:

- Een wifi-netwerk
- De Miele app
- Een gebruikersaccount bij Miele. Het gebruikersaccount kunt u aanmaken via de Miele app.

Uw afzuigkap heeft een geïntegreerde wifi-module. Verbind de afzuigkap met uw wifi-netwerk. Daarna kunt u de afzuigkap met de Miele app bedienen.

Als uw Miele kookplaat ook in het eigen wifi-netwerk is opgenomen, kunt u de automatische besturing van de afzuigkap met de Con@ctivity-functie gebruiken.

Controleer, of het signaal van uw wifi-netwerk sterk genoeg is op de plaats waar uw afzuigkap geïnstalleerd is.

U kunt verbinding maken met uw eigen wifi-netwerk met de Miele app of via WPS.

Beschikbaarheid van Miele@home

Het gebruik van de Miele app is afhankelijk van de beschikbaarheid van de Miele@home-services in uw land.

De service Miele@home is niet in elk land beschikbaar.

Informatie over de beschikbaarheid vindt u op de website www.miele.com.

Eerste ingebruikneming

Miele app

De Miele app kunt u gratis downloaden uit de Apple App Store® of de Google Play Store™.



Met de app verbinden

U kunt de netwerkverbinding met de Miele app tot stand brengen.

- Installeer de Miele app op uw mobiele apparaat.

Voor de aanmelding via de app dient u te beschikken over:

1. Het wachtwoord van uw wifi-netwerk
2. Het wachtwoord van uw afzuigkap



Het wachtwoord van de afzuigkap bestaat uit de laatste 9 cijfers van het serienummer op het typeplaatje.

Het typeplaatje vindt u op de behuizing, als u het deksel voor de openingen voor de anti-geurfilters verwijderd.



- Start de aanmelding van het apparaat in de app. Volg de stappen van de aanmelding.

Als de oproep verschijnt, om de wifi van de afzuigkap te activeren, doet u het volgende:

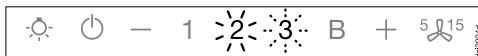
- Schakel de afzuigkap uit.



- Houd de toets “+” ingedrukt.



- Druk tegelijkertijd de toets van de verlichting ☼ in.

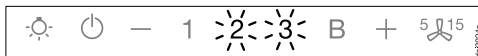


2 brandt continu, **3** knippert.

De afzuigkap is tijdens de volgende 2 minuten klaar voor de verbinding.



- Volg de overige stappen in de app.



Als de verbinding geslaagd is, branden **2** en **3** continu.



- Verlaat de verbindingssmodus op de afzuigkap door op de nalooptoets 5/15 te drukken.

U kunt de afzuigkap nu met de app bedienen.

Eerste ingebruikneming

Met WPS verbinden

Uw wifi-router moet geschikt zijn voor WPS (Wifi Protected Setup).

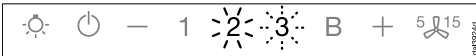
- Schakel de afzuigkap uit.



- Houd toets “+” ingedrukt.

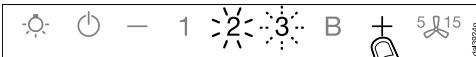


- Druk tegelijkertijd de toets van de verlichting ☀ in.

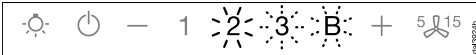


2 brandt continu, **3** knippert.

U dient de wifi-verbinding op de afzuigkap en op uw WPS-router gelijktijdig te starten.



- Druk na enkele seconden op toets “+” van de afzuigkap.

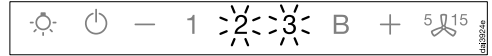


Na korte tijd brandt **2** continu, **3** en **B** knipperen.

De afzuigkap is gedurende de volgende twee minuten klaar om verbinding te maken.



- Start de WPS-verbinding op uw wifi-router.



Als de verbinding geslaagd is, branden **2** en **3** continu.



- Verlaat de verbindingsmodus op de afzuigkap door op de nalooptoets $5 \uparrow 15$ te drukken.

U kunt de afzuigkap nu met de app bedienen.

Als er geen verbinding gemaakt kan worden, kan het zijn dat u de WPS-functie van uw router niet snel genoeg heeft ingeschakeld. Herhaal in dat geval de voorgaande stappen.

Tip: Als uw wifi-router niet over WPS beschikt, gebruik dan de Miele@home app.

Eerste ingebruikneming

Wifi afmelden (naar fabrieksinstelling resetten)

U kunt pas een nieuwe wifi-verbinding tot stand brengen, als u eerst de bestaande wifi-verbinding heeft verbroken.

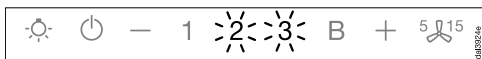
- Schakel de afzuigkap uit.



- Houd de toets “-” ingedrukt.



- Raak tegelijkertijd de toets van de verlichting ☀ aan.

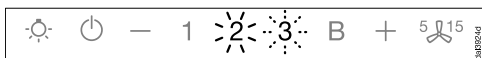


Als er een wifi-verbinding is, branden **2** en **3** continu.

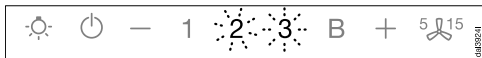
De afzuigkap is tijdens de volgende 2 minuten klaar voor het verbreken van de verbinding.



- Raak de toets “-” aan.



2 brandt continu en **3** knippert.



Na enkele seconden knipperen **2** en **3**. De verbinding is verbroken.



- Verlaat de afmeldmodus op de afzuigkap door op toets $5 \uparrow 15$ te drukken.

De wifi-verbinding is verbroken. U kunt een nieuwe verbinding tot stand brengen.

Con@ctivity installeren

Con@ctivity beschrijft de directe communicatie tussen een elektrische kookplaat van Miele en een afzuigkap van Miele. Hiermee kan de afzuigkap automatisch bestuurd worden, afhankelijk van de status van een daaronder liggende losse elektrische Miele kookplaat.

- Nadat de kookplaat is ingeschakeld, gaan de kookplaatverlichting en na korte tijd de afzuiging van de afzuigkap automatisch aan.
- Tijdens het kookproces kiest de afzuigkap automatisch het juiste afzuigvermogen. De vermogensstand van de afzuiging hangt af van het aantal ingeschakelde kookplaten en van de gekozen kookstanden.
- Nadat de kookplaat is uitgeschakeld, gaan na de ingestelde nalooptijd ook de afzuiging en de kookplaatverlichting van de afzuigkap automatisch uit.

Gedetailleerde informatie over deze functie vindt u in het hoofdstuk: “Bediening”.

Eerste ingebruikneming

Con@ctivity via het eigen wifi-netwerk (Con@ctivity 3.0)

Voorwaarde:

- Een eigen wifi-netwerk
- Kookplaat die geschikt is voor wifi

- Neem de afzuigkap en uw kookplaat in het eigen wifi-netwerk op (zie paragraaf “Miele@home installeren”).

Con@ctivity wordt automatisch geactiveerd.

Con@ctivity via een directe wifi-verbinding (Con@ctivity 3.0)

Voorwaarde:

- Kookplaat die geschikt is voor wifi

Als u geen eigen netwerk heeft, kunt u een directe verbinding tussen kookplaat en afzuigkap tot stand brengen.

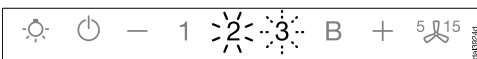
- Schakel de afzuigkap uit.



- Houd de toets “+” ingedrukt.



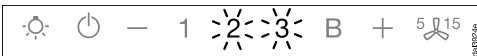
- Druk tegelijkertijd toets “-” in.



2 brandt continu, **3** knippert.

De afzuigkap is tijdens de volgende 2 minuten klaar voor de verbinding.

- Start de wifi-verbinding op de kookplaat. Zie daarvoor de gebruiksaanwijzing van de kookplaat.



Als de verbinding geslaagd is, branden **2** en **3** continu.

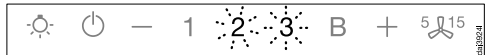


- Verlaat de verbindingmodus op de afzuigkap door op de nalooptoets **5** **15** te drukken.

Con@ctivity is nu geactiveerd.

Als de directe wifi-verbinding tot stand gebracht is, kunnen kookplaat en afzuigkap niet in een eigen netwerk opgenomen worden. Mocht u dit later toch wensen, dan dient u eerst de directe wifi-verbinding tussen kookplaat en afzuigkap uit te schakelen (zie paragraaf “Wifi afmelden”).

Verbinding herhalen



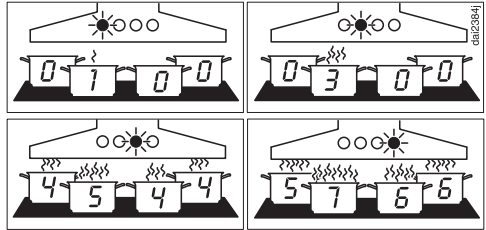
Als er geen verbinding mogelijk is, knippen **2** en **3** of wordt de procedure door de afzuigkap afgebroken.

- Verbreek de verbinding op de afzuigkap (zie paragraaf “Wifi afmelden”) en op de kookplaat.
- Herhaal de verbinding.

Automatische bediening

Wanneer Con@ctivity is geactiveerd, werkt de afzuigkap altijd in de automatische functie (zie hoofdstuk: “Eerste ingebruikneming”, paragraaf “Con@ctivity installeren”).

Zie hoofdstuk “Handmatige bediening”, paragraaf “Koken zonder Con@ctivity-functie” als u de afzuigkap handmatig wenst te bedienen.



Voorbeelden voor de vermogensstanden **1** tot en met **6**

Koken met de Con@ctivity-functie (automatische bediening)

- Schakel een kookzone in op een willekeurige stand.

Het licht van de afzuigkap wordt ingeschakeld.

- Trek het wasemscherm uit.

De afzuiging schakelt naar stand **2**.

Tijdens het kookproces kiest de afzuigkap automatisch de juiste vermogensstand.

Dit is gebaseerd op het totale vermogen dat op dat moment voor de kookplaat is ingeschakeld, dat wil zeggen het aantal ingeschakelde kookzones en de ingeschakelde kookstanden.

- Wanneer u op de kookplaat een hogere kookstand inschakelt of wanneer u meerdere kookzones inschakelt, kiest de afzuigkap een hogere vermogensstand.
- Wanneer u een lagere vermogensstand op de kookplaat inschakelt of wanneer u kookzones uitschakelt, kiest ook de afzuigkap een lagere vermogensstand.

Reactietijd

De afzuigkap reageert met vertraging. Een wijziging in de vermogensstand van de kookplaat hoeft namelijk niet meteen tot meer of minder dampontwikkeling te leiden.

Aangezien de kookplaat de informatie met intervallen naar de afzuigkap stuurt, kan ook daardoor vertraging ontstaan.

De reactie volgt binnen een paar seconden of een paar minuten.

Braden

- U schakelt bijvoorbeeld voor het verwarmen van pannen vóór het aanbraden, een kookplaat op de hoogste stand in. Circa 10 seconden tot 4 minuten daarna zet u deze op een lagere stand (60 seconden tot 5 minuten bij een Highlight-kookplaat).

De afzuigkap herkent dat u aan het braden bent.

De afzuigkap gaat aan. Nadat de kookplaat op een lagere stand is gezet, wordt de afzuigkap naar stand 3 teruggeschakeld en blijft deze circa 5 minuten op deze stand staan.

Daarna wordt het vermogen van de afzuigkap weer door de Con@ctivity-functie gestuurd.

U kunt het afzuigvermogen ook voortijdig met de hand wijzigen.

Uitschakelen

- Schakel alle kookzones uit.

De afzuiging van de afzuigkap wordt in de minuten daarna stap voor stap op een lagere stand gezet en tenslotte helemaal uitgeschakeld.

In die tijd wordt de keukenlucht gezuiverd van eventueel nog aanwezige dampen en geurtjes.

- Van de boosterstand wordt het afzuigvermogen direct teruggeschakeld naar stand 3.
- Van stand 3 wordt de afzuiging na ca. 1 minuut teruggeschakeld naar stand 2.
- Van stand 2 wordt de afzuiging na 2 minuten teruggeschakeld naar stand 1.
- Van stand 1 wordt het afzuigvermogen na 2 minuten uitgeschakeld.
- 30 seconden daarna wordt de kookplaatverlichting uitgeschakeld.

We zijn klaar met koken.


Als het wasemscherm uitgetrokken blijft, wordt de afzuigkap automatisch ingeschakeld, als u de kookplaat weer inschakelt:

Enkele seconden nadat u de kookplaat ingeschakeld heeft, schakelt de afzuiging in eerst even op stand **2**, dan meteen op stand **1**. Daarna werkt de afzuiging automatisch.

De automatische functie tijdelijk uitschakelen

U kunt de automatische functie tijdens het koken tijdelijk uitschakelen, en wel als volgt:

- Kies handmatig een andere vermogensstand, of

- schakel de afzuigkap met de hand uit, of
- activeer de naloopfunctie  van de afzuigkap. De afzuiging wordt na afloop van de gekozen nalooptijd uitgeschakeld, het licht blijft aan.

De functies van de afzuigkap kunnen nu met de hand worden bediend (zie hoofdstuk “Handmatige bediening”).

Terug naar de automatische functie

De afzuigkap keert als volgt naar de automatische functie terug:

- Kies handmatig een vermogensstand en wacht ca. 5 minuten voordat u de afzuigkap weer gaat bedienen, of
- kies handmatig een vermogensstand die overeenkomt met de automatische vermogensstand, of
- zorg dat de afzuigkap en de kookplaat minstens 30 seconden uitgeschakeld zijn.
Als u de kookplaat weer inschakelt, start de automatische functie.

U kunt ook de afzuigkap voor een compleet kookproces handmatig bedienen.

- Schakel daarvoor **eerst** de afzuiging van de afzuigkap en dan pas de kookplaat in.

Als na het koken de afzuigkap en de kookplaat minstens 30 seconden uitgeschakeld zijn geweest, start de kookplaat de eerstvolgende keer, dat u deze inschakelt, weer in de automatische functie.

Handmatige bediening

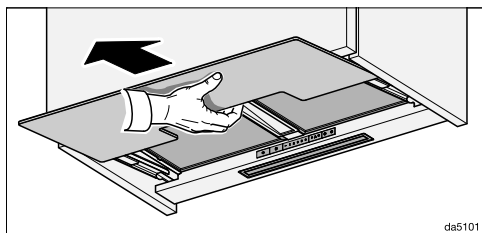
Koken zonder Con@ctivity-functie (handmatige bediening)

Onder de volgende voorwaarden kunt u de afzuigkap met de hand bedienen:

- De Con@ctivity-functie is niet geactiveerd.
- U heeft de Con@ctivity-functie tijdelijk gedeactiveerd (Zie hoofdstuk "Automatische bediening", paragraaf "De automatische functie tijdelijk uitschakelen").

Afzuiging inschakelen

Schakel de afzuiging in, zodra u begint te koken. Kookdampen worden dan vanaf het eerste moment afgezogen.



- Trek het wasemscherm uit. Trek het wasemscherm er helemaal uit voor een optimale afzuiging en een laag geluidsniveau.

De afzuiging start op stand **2**.

Afzuigvermogen kiezen

Voor normaal gebruik kunt u kiezen uit de vermogensstanden **1** tot en met **3**.

Bij sterke wasem- en geurvorming (zoals bij het aanbraden) kunt u de boosterstand **B** gebruiken.

- Kies met de toets „-“ of „+“ het gewenste afzuigvermogen.

De boosterstand terugschakelen

Is het powermanagement van tevoren ingeschakeld, dan wordt het afzuigvermogen na 5 minuten automatisch teruggeschakeld naar stand **3**.

Nalooptijd inschakelen

Het is aan te bevelen om het afzuigstelsel na het koken nog enkele minuten te laten doorlopen. In die tijd wordt de lucht in de keuken gezuiverd van eventueel nog aanwezige dampen en geurtjes.

U voorkomt zo dat er restanten in de afzuigkap achterblijven en geurtjes veroorzaken.


De afzuiging wordt na de gekozen tijd automatisch uitgeschakeld.

- Controleer na het koken of de afzuiging is ingeschakeld en druk op toets $\text{5} \text{ } \text{A}^{15}$.
- 1 keer: de afzuiging wordt na 5 minuten uitgeschakeld (**5** brandt).
- 2 keer: de afzuiging wordt na 15 minuten uitgeschakeld (**15** brandt).
- Druk opnieuw op toets $\text{5} \text{ } \text{A}^{15}$. De afzuiging blijft ingeschakeld ($\text{5} \text{ } \text{A}^{15}$ gaat uit).

Afzuiging uitschakelen


- Schuif het wasemscherm in.

De eerstvolgende keer dat u het wasemscherm uitschuift, start de afzuiging weer op stand 2.



- Of schakel de afzuiging uit met de Aan/Uit-toets .

Het symbool  gaat uit.

Kookplaatverlichting in- en uitschakelen/dimmen

- Door het wasemscherm uit- of in te schuiven of op de verlichtingstoets  te drukken, kunt u de kookplaatverlichting in- en uitschakelen.

Wanneer u de verlichting inschakelt, brandt deze op maximale sterkte.

- Laat uw vinger op de verlichtingstoets  rusten terwijl het licht ingeschakeld is. Het licht wordt steeds minder sterk, totdat u de toets loslaat.
- Als u de verlichtingstoets  opnieuw ingedrukt houdt, wordt het licht feller totdat u de toets loslaat.

Powermanagement

De afzuigkap beschikt over een powermanagement. Het powermanagement zorgt voor de energiebesparing. Het zorgt ervoor dat de afzuiging automatisch teruggeschakeld en de kookplaatverlichting uitgeschakeld wordt.

- Als de boosterstand is ingesteld, wordt de afzuiging na 5 minuten automatisch naar stand 3 teruggeschakeld.
- Als stand 3, 2 of 1 is ingesteld, wordt het afzuigvermogen na 2 uur automatisch één stand lager gezet en daarna per 30 minuten uitgeschakeld.
- Als de kookplaatverlichting is ingeschakeld, wordt deze na 12 uur automatisch uitgeschakeld.

Automatische uitschakeling

Als het powermanagement uitgeschakeld is, wordt de ingeschakelde afzuigkap na 12 uur automatisch uitgeschakeld (afzuiging en kookplaatverlichting).

- U kunt het powermanagement weer inschakelen door de Aan/Uit-toets  of de verlichtingstoets  aan te tippen.

Tips om energie te besparen

Deze afzuigkap is heel efficiënt en energiezuinig. De volgende voorzieningen ondersteunen een zuinig gebruik van het apparaat:

- Zorg voor een goede ventilatie in de keuken tijdens het koken. Als bij een kap met luchtafvoer niet voldoende lucht aangevoerd wordt, werkt de afzuigkap niet efficiënt en maakt ze meer geluid.
 - Kook met een zo laag mogelijk vermogen. Als er weinig damp vrijkomt bij het koken, kunt u een lage vermogensstand kiezen op de afzuigkap en dat vermindert weer het energieverbruik.
 - Reinig of vervang de filters regelmatig. Sterk verontreinigde filters beperken het vermogen, verhogen het brandgevaar en betekenen risico qua hygiëne.
- Gebruik de Con@ctivity-functie. De afzuigkap wordt automatisch in- en uitgeschakeld. De afzuigkap kiest de optimale vermogensstand voor de desbetreffende situatie en zorgt zo voor een laag energieverbruik.
 - Als u de afzuigkap met de hand bedient:
 - Controleer de vermogensstand die op de afzuigkap gekozen is. Meestal is een lage vermogensstand voldoende. Gebruik de boosterstand alleen als dat nodig is.
 - Zet het afzuigstelsel tijdig op een hogere stand als er veel damp vrijkomt. Dat is efficiënter dan door langdurig afzuigen te proberen dampen terug te zuigen die zich al hebben verspreid.
 - Denk eraan, dat u na het koken de afzuigkap weer uitschakelt. Als er na het koken nog damp en geurtjes in de lucht achterblijven, gebruik dan de naloopfunctie. De afzuiging wordt na afloop van de gekozen nalooptijd automatisch uitgeschakeld.



Bedrijfsuren vetfilters wijzigen

U kunt het aantal uren waarna de vetfilters moeten worden gereinigd, aanpassen aan uw kookgewoonten.

Vanuit de fabriek is een reinigingsinterval van 30 uur ingesteld.

- Kies een korter reinigingsinterval, bijvoorbeeld 20 uur, wanneer u veel braadt en frituurt.
- Ook als u slechts af en toe kookt, kunt u beter een kortere tijd instellen. Zo voorkomt u dat vet hard wordt en het filter lastiger te reinigen is.
- Kies een langer reinigingsinterval van 40 of 50 uur wanneer u regelmatig zeer vetarm kookt.

■ Schakel de afzuiging en de verlichting uit.

■ Druk tegelijk op toets $\text{5} \text{ } \text{15}$ en op toets   van de urentellers.

Het vetfiltersymbool  en één van de vermogensstanden knippen.

1 tot en met **B** geven aan hoeveel uren zijn ingesteld:

1	20 uur
2	30 uur
3	40 uur
B	50 uur

■ Kies met de toets “—” een lager en met de toets “+” een hoger aantal uren.

■ Bevestig de procedure met de toets van de urentellers  .

Alle lampjes gaan uit.

Bevestig u de procedure niet binnen 4 minuten na het instellen, dan blijft de oude instelling behouden.

Uren voor de anti-geurfilters wijzigen of deactiveren



De anti-geurfilters zijn nodig bij luchtcirculatie.


U kunt het aantal uren waarna de anti-geurfilters moeten worden gereinigd, aanpassen aan uw kookgewoonten.

Bij luchtafvoer dient u de urenteller van de anti-geurfilters te deactiveren.

Standaard is vervanging na 180 uur ingesteld.

■ Schakel de afzuiging en de verlichting uit.

■ Druk tegelijk op toets „+“ en op toets   van de urentellers.

Het anti-geurfiltersymbool  en één van de vermogensstanden gaan knippen.

1 tot en met **B** geven aan hoeveel uren zijn ingesteld:

1	120 uur
2	180 uur
3	240 uur
B	niet geactiveerd

■ Kies met de toets „+“ of „—“ de gewenste tijd.

■ Bevestig de procedure met de toets van de urentellers  .

Alle controlelampjes gaan uit.

Bevestig u de procedure niet binnen 4 minuten na het instellen, dan blijft de oude instelling behouden.

Instellingen wijzigen

Powermanagement deactiveren

Let erop dat deactiveren kan leiden tot een verhoogd energieverbruik.

Powermanagement deactiveren/activeren

- Schakel de afzuiging en de verlichting uit.
- Druk ca. 10 seconden op toets $\overset{5}{\text{L}}^{15}$, totdat **1** van de vermogensweergave gaat branden.
- Druk vervolgens na elkaar op
 - de verlichtingstoets \odot ,
 - toets “—” en weer op
 - de verlichtingstoets \odot .

Als het powermanagement ingeschakeld is, branden de standen **1** en **B** continu.

Als het powermanagement uitgeschakeld is, knipperen de standen **1** en **B**.

- Druk op de toets “—” om het powermanagement te deactiveren.

1 en **B** knipperen.

- Druk op de toets “+” om het powermanagement te activeren.

1 en **B** branden continu.

- Bevestig de procedure met $\overset{5}{\text{L}}^{15}$.

Alle controlelampjes gaan uit.

Als u de procedure niet binnen 4 minuten bevestigt, blijft automatisch de oude instelling behouden.

⚠ Koppel de afzuigkap bij elk onderhoud en reiniging los van de voeding (zie hoofdstuk: “Veiligheidsinstructies en waarschuwingen”).

Ommanteling

Algemeen

De oppervlakken en bedieningselementen kunnen door ongeschikte reinigingsmiddelen worden aangetast. Gebruik geen reinigingsmiddelen die soda, zuur, chloor of oplosmiddelen bevatten.

Gebruik geen schurende reinigingsmiddelen zoals schuurpoeder en ook geen schuursponsjes of sponsjes waar nog resten van schuurmiddelen in zitten.

⚠ Vocht in de afzuigkap kan leiden tot schade. Let erop dat er geen vocht in de afzuigkap komt.

- Reinig oppervlakken en bedieningselementen alleen met een licht vochtige doek, wat reinigingsmiddel en wat warm water.
- Wrijf alles daarna met een zachte doek droog.

Speciale tips voor roestvrijstalen oppervlakken

De tips gelden niet voor de bedieningstoetsen.

Neem de algemene tips in acht en gebruik daarnaast een niet-schurend reinigingsmiddel dat speciaal geschikt is voor roestvrij staal.

Gebruik, om te voorkomen dat de oppervlakken snel weer vuil worden, ook een onderhoudsmiddel voor roestvrij staal (verkrijgbaar bij Miele).

Bijzondere aanwijzingen voor bedieningselementen

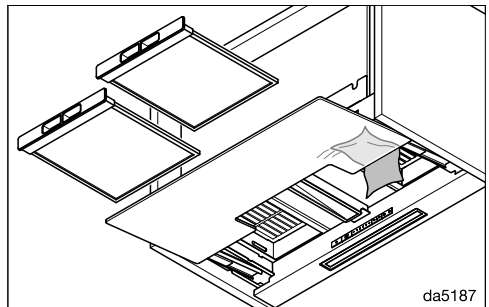
Wanneer verontreinigingen langer blijven zitten, kunnen de bedieningselementen verkleuren of veranderen. Verwijder verontreinigingen daarom meteen.

Bij reiniging met reinigingsmiddel voor roestvrij staal kan het oppervlak van de bedieningselementen worden beschadigd.

Gebruik voor het reinigen van de bedieningselementen geen reinigingsmiddel voor roestvrij staal.

Glazen oppervlakken

- Neem hiervoor de algemene regels in acht. Gebruik daarnaast een reinigingsmiddel dat speciaal geschikt is voor glas.




- U kunt het achterste gedeelte van het wasemscherm vanaf de binnenkant reinigen. Haal daarvoor de vetfilters uit het apparaat.

Reiniging en onderhoud

Bedrijfsurenteller

De afzuigkap onthoudt hoeveel uur deze in gebruik is geweest.

De urentellers geven door het oplichten van het vetfiltersymbool  of het symbool van het anti-geurfilter  aan, wanneer de filters moeten worden gereinigd of vervangen.

U kunt de bedrijfsurenteller aan uw kookgewoonten aanpassen (zie hoofdstuk “Instellingen wijzigen”).

Bedrijfsurenteller controleren

Vóór afloop van de ingestelde tijd kunt u controleren hoeveel procent al is verstreken.

- Schakel de afzuiging met de Aan/Uit-toets  in.
- Druk op de toets Bedrijfsuren  en houd de toets even vast.
- Eenmaal voor de bedrijfsuren van het vetfilter. Vetfiltersymbool  gaat branden.
- Tweemaal voor de bedrijfsuren van het anti-geurfilter. Het symbool van het anti-geurfilter  gaat branden.

Tegelijkertijd knipperen één of meer vermogensstanden.

Het aantal knipperende standen geeft aan hoeveel procent van de ingestelde tijd is verstreken.

Stand 1	25%
Stand 1 en 2	50%
Stand 1 tot en met 3	75%
Stand 1 tot en met B	100%

Wanneer de afzuigkap wordt uitgeschakeld of de stroom uitvalt, blijven de geregistreerde bedrijfsuren opgeslagen.

Vetfilters



Brandgevaar

Verzadigde vetfilters zijn brandbaar.
Reinig de vetfilters regelmatig.


De voor hergebruik geschikte metalen vetfilters in het apparaat nemen de vaste deeltjes uit de keukendampen op (vet, stof, etc.) en zorgen er zo voor dat de afzuigkap niet vuil wordt.

De vetfilters moeten regelmatig worden gereinigd.

Sterk vervuilde vetfilters verminderen het afzuigvermogen en zorgen voor meer vervuiling van de afzuigkap en de keuken.

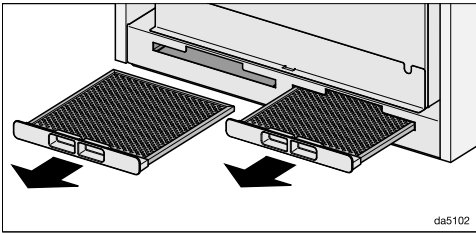
Reinigingsfrequentie

Aangekoekt vet wordt na verloop van tijd hard en het wordt dan steeds moeilijker om de filters schoon te krijgen. U kunt daarom het beste de vetfilters om de 3–4 weken schoonmaken.

De urenteller geeft aan, wanneer de vetfilters moeten worden gereinigd. Vetfiltersymbool  gaat dan branden.

Vetfilters verwijderen

⚠ Het filter kan makkelijk uit uw handen glippen. Daarbij kunnen het filter en de kookplaat beschadigd raken. Houd het filter bij het verwijderen, reinigen en terugplaatsen daarom goed vast.



- Trek de vetfilters uit de openingen aan de voorzijde van de ommanteling.

Vetfilters met de hand reinigen

- Reinig de vetfilters met een afwasborstel en wat warm water met een mild, niet geconcentreerd, handafwasmiddel.

Ongeschikte reinigingsmiddelen

Vetfilters kunnen beschadigd raken door reinigingsmiddelen die daarvoor niet geschikt zijn.

De volgende reinigingsmiddelen mogen niet worden gebruikt:

- kalkoplossende reinigingsmiddelen
- schurende reinigingsmiddelen zoals schuurpoeder
- agressieve allesreinigers en vetoplossers
- ovensprays

Vetfilters in de vaatwasser reinigen

⚠ Kans op beschadigingen door te hoge temperaturen in de vaatwasser. De vetfilters kunnen door te hoge temperaturen onbruikbaar worden, bijv. door vervorming.

Kies een programma dat de aanbevolen temperatuur niet overschrijdt.

Neem ook de aanwijzingen in de gebruiksaanwijzing van de vaatwasser in acht.

- Plaats de vetfilters verticaal of schuin in het onderrek. Let erop dat de sproeiarm vrij kan bewegen.
- Gebruik een huishoudelijk reinigingsmiddel.
- Kies een programma met een temperatuur van maximaal 65 °C.

Afhankelijk van het reinigingsmiddel kunnen er blijvende verkleuringen op de filteroppervlakken ontstaan. Deze verkleuringen hebben geen nadelig effect op de functie van de vetfilters.


Na het reinigen

- Leg de vetfilters na het reinigen nog een tijdje op een vochtopnemende onderlaag te drogen.
- Maak voordat u de filters terugzet die delen van de ommanteling schoon waar u bij kunt komen. Daarmee voorkomt u brand.
- Plaats de vetfilters weer terug.

Reiniging en onderhoud


Bedrijfsurenteller vetfilters resetten

Na de reiniging moet de urenteller worden gereset.

- Controleer of de afzuiging aan is en druk dan ca. 3 seconden op de toets Bedrijfsuren , totdat alleen stand **1** knippert.

Het vetfiltersymbool  gaat uit.

Vetfilters reinigen voordat het ingestelde aantal uren is verstreken:

- Druk ca. 6 seconden op de toets Bedrijfsuren , totdat alleen stand **1** knippert.

Vetfilters vervangen

Door regelmatig gebruik en reiniging kunnen de filteroppervlakken slijten.

Wanneer u schade vaststelt, vervangt u de vetfilters.

U kunt de vetfilters via Miele (zie achter in deze gebruiksaanwijzing) of de Miele vakhandelaar verkrijgen.

Anti-geurfilters

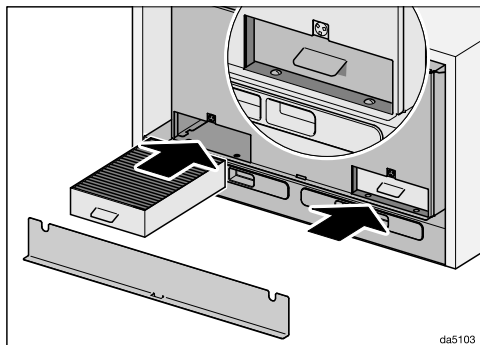
Bij luchtcirculatie dient u naast de vetfilters ook nog twee anti-geurfilters te gebruiken. De anti-geurfilters binden de kookgeurtjes.

U kunt de anti-geurfilters in de webshop van Miele, bij Miele zelf (zie achter in deze gebruiksaanwijzing) of bij de Miele vakhandelaar krijgen.

De type-aanduiding vindt u in het hoofdstuk "Technische gegevens".

Anti-geurfilters plaatsen/vervangen


Boven de vetfilters bevinden zich de openingen waar u de anti-geurfilters in kunt schuiven.



- Verwijder het deksel. Het zit met magneten vast.
- Haal de anti-geurfilters uit de verpakking.
- Schuif de anti-geurfilters tot aan de aanslag in de openingen.
- Plaats het deksel weer terug.


Vervangingsfrequentie

Vervang de anti-geurfilters altijd zodra de kookluchtjes niet meer voldoende worden opgenomen, maar uiterlijk elke 6 maanden.

De urenteller geeft aan wanneer de anti-geurfilters moeten worden vervangen. Het anti-geurfiltersymbool  gaat dan branden.


Urenteller anti-geurfilters resetten

Na de vervanging moet de urenteller worden gereset.

- Controleer of de afzuiging aan is en druk dan twee keer ca. 3 seconden lang op toets , totdat alleen **1** knippert.

Het anti-geurfiltersymbool  gaat uit.

Wanneer u de anti-geurfilters vervangt **voordat** het ingestelde aantal uren is verstreken:

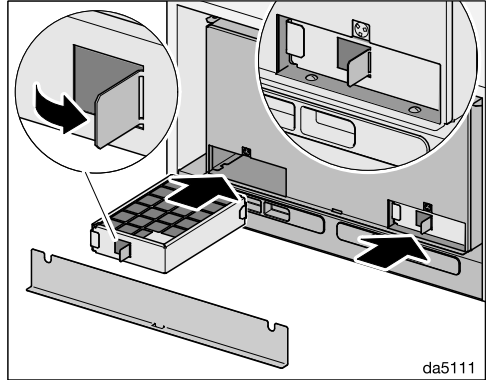
- Druk twee keer ca. 6 seconden lang op toets , totdat alleen **1** knippert.

Anti-geurfilters weggooien

- Gooi de gebruikte anti-geurfilters bij het huisvuil.

Regeneerbare anti-geurfilters

Voor deze afzuigkap zijn regeneerbare anti-geurfilters verkrijgbaar. U kunt ze in de oven regenereren en vaker gebruiken. Raadpleeg voor het gebruik de bijbehorende gebruiksaanwijzing.



- Buig het lipje er bijvoorbeeld met een schroevendraaier uit. Het anti-geurfilter kan er aan het lipje worden uitgetrokken.
- Schuif de anti-geurfilters tot aan de aanslag in de openingen.
- Plaats het deksel weer terug.

Service

Op www.miele.com/service vindt u informatie over hoe u zelf storingen kunt verhelpen en over Miele onderdelen.

Contact bij storingen

Voor storingen die u niet zelf kunt verhelpen, waarschuwt u uw Miele vakhandelaar of Miele.

Een bezoek van een technicus kunt u online op www.miele.com/service boeken.

De contactgegevens van de afdeling klantcontacten van Miele vindt u achteraan in dit document.

Miele heeft de typeaanduiding en het serienummer nodig (Fabr./SN/Nr.). Beide gegevens vindt u op het typeplaatje.

Positie van het typeplaatje


Het typeplaatje vindt u op de behuizing, als u het deksel voor de openingen voor de anti-geurfilters verwijdert.

Garantie

De garantietermijn voor dit apparaat bedraagt 2 jaar.

Voor meer informatie zie de bijgevoegde garantievoorwaarden.

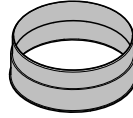
Vóór de installatie

 Neem voordat u met de installatie begint de informatie in dit hoofdstuk en in het hoofdstuk: "Veiligheidsinstructies en waarschuwingen" in acht.

Montagetips

- Om alle kookdampen op te kunnen vangen, moet de afzuigkap precies in het midden boven de kookplaat gemonteerd zijn.
- Zorg ervoor dat de kookplaat niet groter is dan de afzuigkap, liefst kleiner.
- De plaats waar de afzuigkap komt te hangen moet makkelijk toegankelijk zijn. In geval van een storing moet een technicus makkelijk bij de afzuigkap kunnen komen en deze ongehinderd kunnen demonteren. Let bij het monteren van de afzuigkap dus ook op de plaatsing van kasten, planken, plafond- of decorelementen in de omgeving van de afzuigkap.

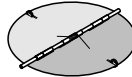
Installatiemateriaal



1 luchtafvoertuit

voor een luchtafvoerleiding \varnothing 150 mm

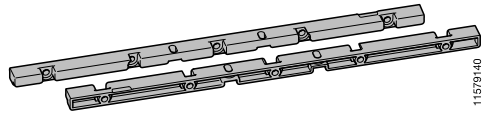
08565780



1 terugslagklep

te plaatsen in de uitblaastuit van de motoreenheid (niet bij luchtcirculatie).

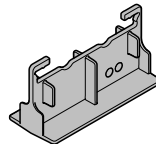
08272520



11579140

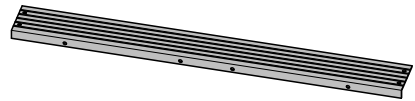
2 stangen

voor de montage in de kast



11858020

1 boorsjabloon



11587850

1 afstandslijst

voor het afdekken van de spleet tussen de achterkant van het apparaat en de muur

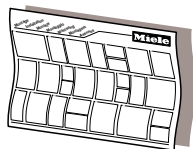
Installatie



6 schroeven 4 x 15 mm



4 schroeven M4 x 16 mm

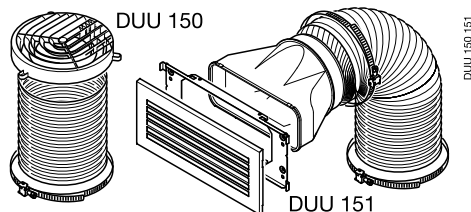


Montageschema

De montageschappen zijn in het montageschema afzonderlijk beschreven.

Montagemateriaal voor de luchtcirculatie

Voor de luchtcirculatie heeft u de volgende bij te bestellen accessoires nodig.



Montageset DUU 15x

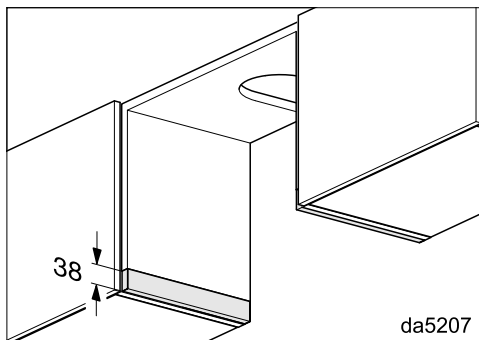
bevat luchtombuiger, slang en slangklemmen (DUU 150 voor de bovenkant van de kast of DUU 151 voor de zijkanten of het front van de kast).

01056271

Overig montagemateriaal

(bij te bestellen accessoires)

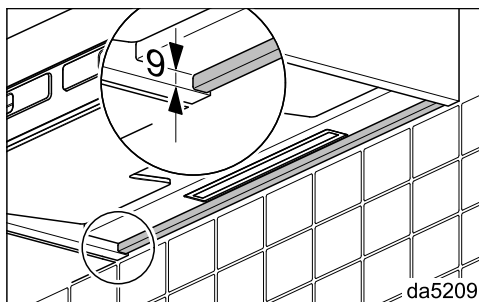
07602740



dina3enle

Opvullijsten DASL 38

U heeft de opvullijsten nodig als u met deze afzuigkap een apparaat van de serie DA 35xx of DA 36xx vervangt en de bestaande kast wilt blijven gebruiken. Met de opvullijsten kunt u de hoogte van de zijkanten van de kast aanpassen.

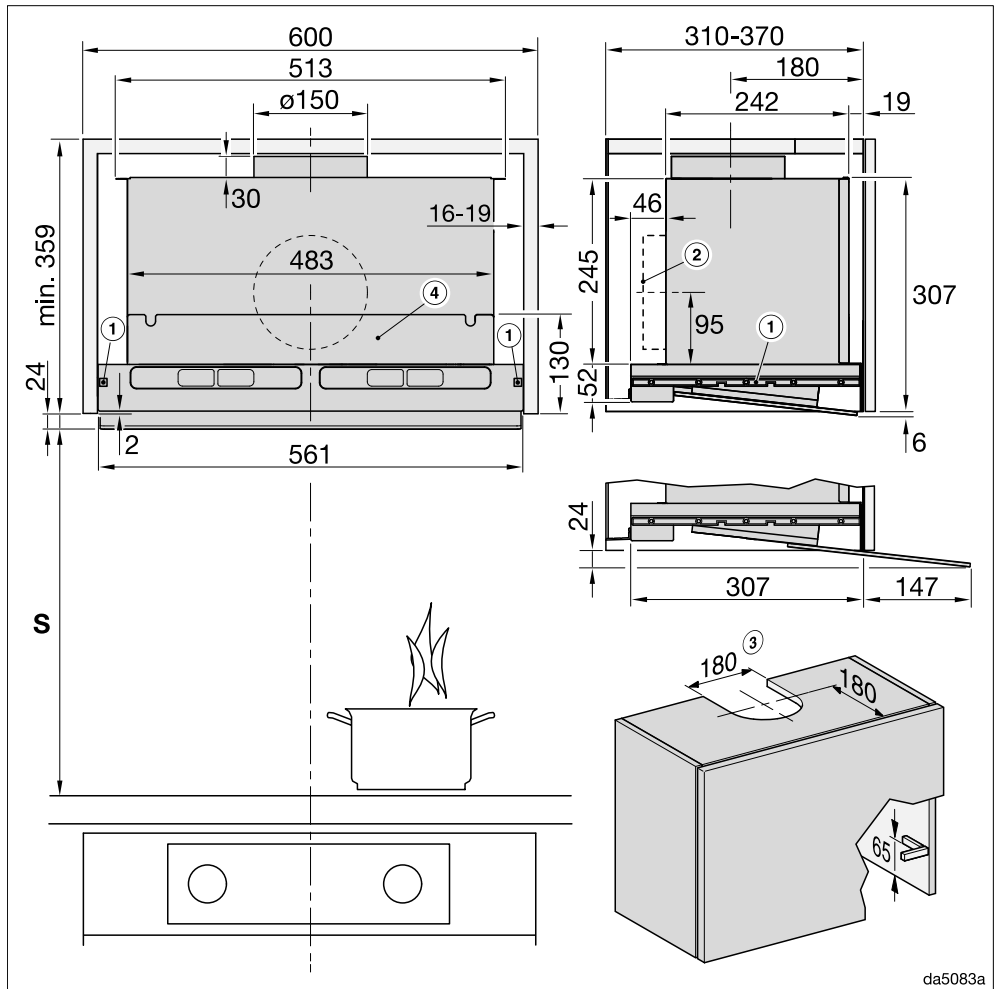


Opvulpaneel DASB 60, DASB 90

Met het opvulpaneel kunt u aan de achterkant van de afzuigkap de hoogte bijvoorbeeld aan een tegelwand aanpassen. Het opvulpaneel kan ook met de afstandslijst worden gemonteerd.

Afmetingen

Afbeelding 1: DAS 4640 in een kast met een breedte van 600 mm.

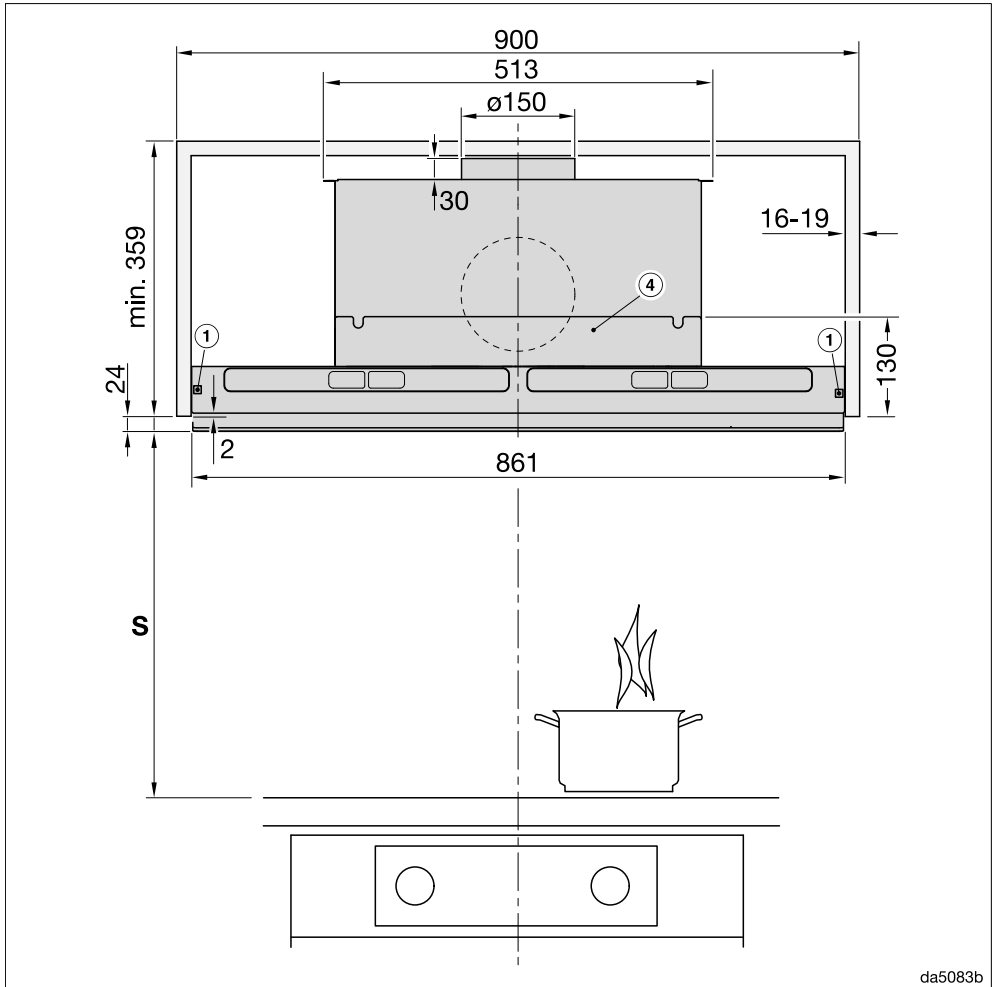


da5083a

De tekening is niet maatgevend

Installatie

Afbeelding 2: DAS 4940 in een kast met een breedte van 900 mm.



De tekening is niet maatgevend

Bekijk voor het zij-aanzicht afbeelding 1

Voetnoten bij de afbeeldingen 1 en 2:

- ① De stangen zijn geschikt voor kasten met wanddiktes tussen 16 en 19 mm.
- ② De lucht kan ook naar achteren afgevoerd worden.
- ③ Uitsparing bij luchtafvoer of bij luchtcirculatie met ombouwset DUU 150

- ④ In de bovenkast kan na de montage een tussenwand worden geplaatst. De toegang tot de vetfilters en bij het luchtcirculatiesysteem tot de anti-geurfilters moet daarbij goed bereikbaar blijven.

Afstand tussen kookplaat en afzuigkap (S)

 Gevaar voor beschadiging door hitte.

De opstijgende hitte van een gaskookplaat kan de afzuigkap beschadigen. Het is niet toegestaan de afzuigkap boven een gaskookplaat te monteren.

Let bij de keuze van de afstand tussen kookplaat en onderkant van de afzuigkap op de gegevens van de fabrikant van de kookplaat.

Indien de fabrikant geen grotere afstanden voorschrijft, dan dient u ten minste de volgende afstanden aan te houden.

Neem ook de veiligheidsinstructies en waarschuwingen in het gelijknamige hoofdstuk in acht.

Kookapparaat	Minimumafstand S
Elektrische kookplaat	450 mm
Elektrische grill, elektrische friteuse	650 mm
Gaskookplaat	niet mogelijk

Installatie

Luchtafvoersysteem

⚠ Gelijktijdig gebruik van de afzuigkap en een apparaat dat lucht in diezelfde ruimte verbruikt kan gevaarlijk zijn! Er kunnen giftige gassen vrijkomen.

Neem beslist de veiligheidsinstructies en waarschuwingen in het gelijknamige hoofdstuk in acht.

Laat in ieder geval door de plaatselijke schoorsteenveger controleren of een veilig gebruik van de luchtafvoer gewaarborgd is.

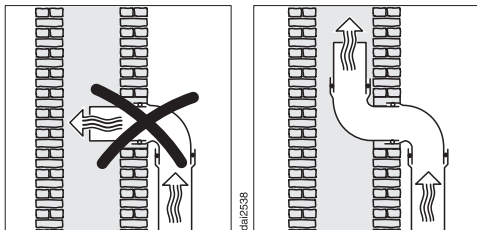
Voor de luchtafvoerleiding mogen alleen gladde leidingen of flexibele slangen van niet-brandbaar materiaal worden gebruikt.

Voor een zo groot mogelijk luchtverplaatsingsvermogen en een zo laag mogelijk geluidsniveau moeten de volgende punten in acht worden genomen:

- De diameter van de luchtafvoerleiding mag niet kleiner zijn dan die van het aansluitstuk luchtafvoer (zie het hoofdstuk "Afmetingen"). Dat geldt vooral bij het gebruik van platte afvoerkanalen.
- De luchtafvoerleiding moet zo kort en recht mogelijk zijn.
- Alleen bochten met een grote straal zijn toegestaan.
- Er mogen geen knikken in de luchtafvoerleiding komen en deze mag niet in elkaar worden gedrukt.
- Alle verbindingpunten moeten stevig zijn en mogen niet lekken.
- Als de luchtafvoerleiding kleppen heeft, moeten deze worden geopend als de afzuigkap wordt ingeschakeld.

Iedere barrière in de luchtstroming vermindert het luchtverplaatsingsvermogen en verhoogt het geluidsniveau.

Schoorsteen



Als de verbruikte lucht door een schoorsteen moet worden afgevoerd, moet de invoerbuis in stromingsrichting worden geplaatst.

Als de schoorsteen door meerdere ventilatie-apparaten wordt gebruikt, moet de doorsnede ervan groot genoeg zijn.

Terugslagklep

- Gebruik een terugslagklep in het luchtafvoersysteem.

Een terugslagklep zorgt ervoor dat er geen ongewenste luchtuitwisseling tussen kamer en buitenlucht plaatsvindt als de afzuigkap is uitgeschakeld.

Als de verbruikte lucht naar buiten wordt afgevoerd, kan het beste een Miele muurkast of een Miele dakdoorvoer worden geïnstalleerd (na te bestellen accessoire). Deze beschikken over een geïntegreerde terugslagklep.

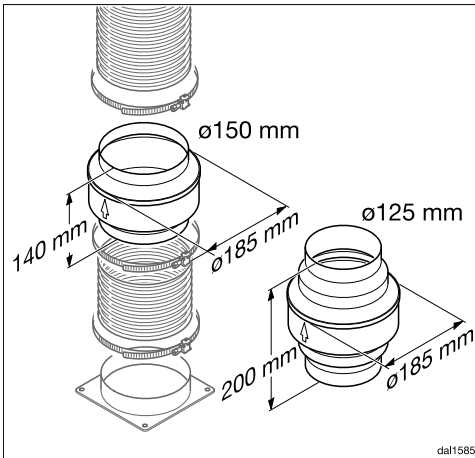
Voor het geval dat uw afzuiginstallatie geen terugslagklep heeft, wordt een terugslagklep bij de afzuigkap meegeleverd.

De terugslagklep wordt in de uitblaastuit van de ventilator geplaatst.

Condenswater

Als de luchtafvoerleiding bijvoorbeeld door koele ruimtes of over zolders wordt gelegd, kan door temperatuurverschillen condenswater in de luchtafvoerleiding ontstaan. Isoleer de luchtafvoerleiding om temperatuurverschillen te verkleinen.

Als de luchtafvoerleiding horizontaal wordt gelegd, dient u voor een verval van minstens 1 cm per meter te zorgen. Het verval voorkomt dat er condenswater in de afzuigkap kan lopen.



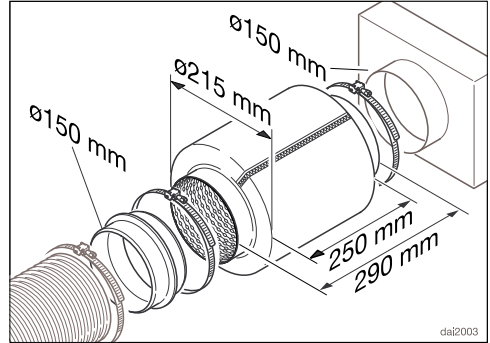
Naast de isolatie van de luchtafvoerleiding raden wij aan een anti-condensvoorziening te installeren die het condenswater opneemt en verdampt.

Anti-condensvoorzieningen zijn verkrijgbaar als bij te bestellen accessoire voor luchtafvoerleidingen met een diameter van 125 mm of 150 mm.

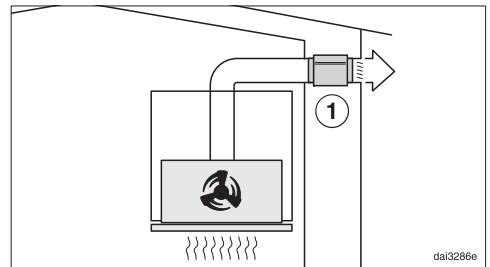
Plaats de anti-condensvoorziening loodrecht en zo dicht mogelijk boven de uitblaastuit van de afzuigkap. De pijl op de ommanteling geeft de uitblaasrichting aan.

Miele is niet aansprakelijk voor functionele gebreken of schade, veroorzaakt door een ontoereikende luchtafvoerleiding.

Geluiddemper

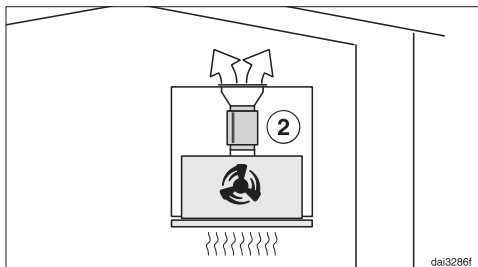


Voor extra geluidsdemping kan in de luchtafvoerleiding een geluiddemper worden geplaatst (na te bestellen accessoire).



Bij de luchtafvoer dempt de geluiddemper zowel afzuiggeluiden die naar buiten dringen als geluiden die van buiten via de luchtafvoerleiding de keuken binnendringen (zoals straatlawaai). Daarom wordt de geluiddemper zo dicht mogelijk voor de opening geplaatst waarlangs de lucht wordt afgevoerd ①.

Installatie



Bij luchtcirculatie wordt de geluiddemper tussen de uitblaastuit en het uitblaasrooster geplaatst ②. Controleer de inbouwruimte.


Elektrische aansluiting

De afzuigkap is standaard “stekkerklaar” voor de aansluiting op een geaard stopcontact uitgerust.

Als het stopcontact niet goed bereikbaar is of als er sprake is van een vaste aansluiting, zorg er dan voor dat er voor elke pool een werkschakelaar is.

 Brandgevaar door oververhitting. Het gebruik van de afzuigkap via verdeelstekkers en verlengsnoeren kan tot overbelasting van de kabels leiden. Gebruik om veiligheidsredenen geen verdeelstekkers en verlengsnoeren.

De elektrische installatie moet aan NEN 0100 voldoen.

Om veiligheidsredenen raden we aan een aardlekschakelaar (RCD) van het type  te gebruiken in de huisinstallatie waarin u de afzuigkap installeert.

Een beschadigde aansluitkabel mag alleen door een speciale aansluitkabel van hetzelfde type worden vervangen (verkrijgbaar bij Miele). Om veiligheidsredenen mag dit alleen door een door Miele geautoriseerde vakman/-vrouw of Miele worden gedaan.

Op het typeplaatje en in deze gebruiksaanwijzing staat informatie over het nominale verbruik en de bijbehorende zekering. Vergelijk deze informatie met de gegevens van de elektrische aansluiting ter plaatse.

Raadpleeg bij twijfel een electricien.

Tijdelijk of doorlopend gebruik van een autonome of niet-netsynchrone energievoorziening (zoals microgrids, back-upsysteem) is mogelijk. Voorwaarde voor het gebruik is dat de energievoorziening voldoet aan de bepalingen van EN 50160 of een vergelijkbare stan-

daard. De veiligheidsvoorzieningen in de huisinstallatie en in dit Miele product moeten ook werken bij gebruik van een microgrid of bij een niet-netsynchrone energievoorziening. Indien nodig moeten ze door gelijkwaardige voorzieningen in de installatie worden vervangen.

Technische gegevens

Motor van de afzuiging	90 W
Kookplaatverlichting	3 W
Totale aansluitwaarde	93 W
Netspanning, frequentie	AC 230 V, 50 Hz
Zekering	10 A
Lengte van de aansluitkabel	1,5 m
Gewicht	
DAS 4640	12 kg
DAS 4940	15 kg

Wifi-module

Frequentieband	2,400–2,4835 GHz
Maximaal zendvermogen	< 100 mW

Bij te bestellen accessoires voor luchtcirculatie

Voor de luchtcirculatie heeft u de montageset DUU 150 of DUU 151 en de anti-geurfilters DKF 31-P of DFK 31-R (regenereerbaar) nodig. De verpakkingen bevatten 2 anti-geurfilters.

Conformiteitsverklaring

Hiermee verklaart Miele, dat deze afzuigkap voldoet aan richtlijn 2014/53/EU.

U kunt de volledige tekst van deze EU-conformiteitsverklaring op de volgende internetadressen vinden:

- www.miele.nl Downloads
- Service, informatie opvragen, gebruiksaanwijzingen, op <https://miele.nl/gebruiksaanwijzingen> door de productnaam of het serienummer in te voeren

Instructie voor vergelijkende onderzoeken

De energie-efficiëntie dient u te bepalen bij gebruik van het luchtafvoersysteem. Vanuit de fabriek is de afzuigkap op luchtcirculatie ingesteld. U kunt de afzuigkap op luchtafvoer instellen door de urenteller voor het anti-geurfilter uit te schakelen. Zie hoofdstuk: "Eerste in gebruikneming".

Productkaart voor huishoudelijke afzuigkappen

volgens gedelegeerde verordening (EU) Nr. 65/2014 en verordening (EU) Nr. 66/2014

MIELE	
Identificatie van het model	DAS 4640
Jaarlijks energieverbruik ($AEC_{afzuigkap}$)	27,4 kWh/jaar
Energie-efficiëntieklasse	A+
Energie-efficiëntie-index ($EEl_{afzuigkap}$)	38,5
Hydrodynamische efficiëntie ($FDE_{afzuigkap}$)	37,3
Hydrodynamische-efficiëntieklasse	
A (meest efficiënt) tot G (minst efficiënt)	A
Verlichtingsefficiëntie ($LE_{afzuigkap}$)	105,0 lx/W
Verlichtingsefficiëntieklasse	
A (meest efficiënt) tot G (minst efficiënt)	A
Vetfilteringsefficiëntie	86,2%
Vetfilteringsefficiëntieklasse	
A (meest efficiënt) tot G (minst efficiënt)	B
Gemeten luchtdebiet op het beste-efficiëntiepunt	362,2 m ³ /h
Luchtstroom (minimumsnelheid)	183 m ³ /h
Luchtstroom (maximumsnelheid)	380 m ³ /h
Luchtstroom (intensieve of boostmodus)	600 m ³ /h
Max. luchtstroom (Q_{max})	600 m ³ /h
Gemeten luchtdruk op het beste-efficiëntiepunt	365 Pa
A-gewogen geluidsemisatie (minimumsnelheid)	37 dB
A-gewogen geluidsemisatie (maximumsnelheid)	52 dB
A-gewogen geluidsemisatie in de intensieve of boostmodus	64 dB
Gemeten elektrisch opgenomen vermogen op het beste-efficiëntiepunt	98,5 W
Elektriciteitsverbruik in de uit-stand (P_o)	W
Elektriciteitsverbruik in de stand-by-stand (P_s)	0,30 W
Nominaal vermogen van het verlichtingssysteem	3,0 W
Gemiddelde verlichting van het verlichtingssysteem op het kookoppervlak	315 lx
Tijdstoenamefactor	0,7

Technische gegevens

Productkaart voor huishoudelijke afzuigkappen

volgens gedelegeerde verordening (EU) Nr. 65/2014 en verordening (EU) Nr. 66/2014

MIELE	
Identificatie van het model	DAS 4940
Jaarlijks energieverbruik ($AEC_{\text{afzuigkap}}$)	24,8 kWh/jaar
Energie-efficiëntieklasse	A++
Energie-efficiëntie-index ($EEl_{\text{afzuigkap}}$)	33,6
Hydrodynamische efficiëntie ($FDE_{\text{afzuigkap}}$)	39,8
Hydrodynamische-efficiëntieklasse	
A (meest efficiënt) tot G (minst efficiënt)	A
Verlichtingsefficiëntie ($LE_{\text{afzuigkap}}$)	95,0 lx/W
Verlichtingsefficiëntieklasse	
A (meest efficiënt) tot G (minst efficiënt)	A
Vetfilteringsefficiëntie	86,2%
Vetfilteringsefficiëntieklasse	
A (meest efficiënt) tot G (minst efficiënt)	B
Gemeten luchtdebiet op het beste-efficiëntiepunt	388,7 m ³ /h
Luchtstroom (minimumsnelheid)	203 m ³ /h
Luchtstroom (maximumsnelheid)	404 m ³ /h
Luchtstroom (intensieve of boostmodus)	627 m ³ /h
Max. luchtstroom (Q_{max})	627 m ³ /h
Gemeten luchtdruk op het beste-efficiëntiepunt	381 Pa
A-gewogen geluidsemisatie (minimumsnelheid)	36 dB
A-gewogen geluidsemisatie (maximumsnelheid)	51 dB
A-gewogen geluidsemisatie in de intensieve of boostmodus	62 dB
Gemeten elektrisch opgenomen vermogen op het beste-efficiëntiepunt	103,4 W
Elektriciteitsverbruik in de uit-stand (P_{off})	W
Elektriciteitsverbruik in de stand-by-stand (P_{s})	0,30 W
Nominaal vermogen van het verlichtingssysteem	3,0 W
Gemiddelde verlichting van het verlichtingssysteem op het kookoppervlak	285 lx
Tijdstoenamefactor	0,6

**Plan nu zelf een serviceafspraak via www.miele.nl.
Snel en gemakkelijk.**

Bezoek op **www.miele.nl** ook de Miele webshop voor een compleet overzicht van alle accessoires, toebehoren en reinigings- en onderhoudsproducten voor uw Miele apparaat.

U kunt ook bellen met onze afdeling Klantcontacten, bereikbaar via telefoonnummer (0347) 37 88 88.

**Miele Nederland B.V.
Postbus 166
4130 ED VIANEN
(0347) 37 88 88**

**Bezoek het Miele Experience Center:
De Limiet 2
4131 NR VIANEN**

nv Miele België
Z.5 Mollem 480
1730 Mollem (Asse)

Herstellingen aan huis en andere inlichtingen: 02/451.16.16 (Ma.-Vr. 8u-17u)
E-mail: contact@miele-support.be
Internet: www.miele.be

**Maak een afspraak in het Miele Experience Center
in Brussel, Mollem, Antwerpen of Hasselt**
<https://www.miele.be/nl/c/miele-belgie-200.htm>

Duitsland - Miele & Cie. KG, Carl-Miele-Straße 29, 33332 Gütersloh

DAS 4640, DAS 4940

nl-NL

M.-Nr. 12 053 360 / 01