

## Instrucțiuni de utilizare și instalare Mașină automată de cafea încorporabilă



Este **esențial** să citiți instrucțiunile de utilizare înainte de amplasare - instalare - punerea în funcțiune. Astfel vă protejați și evitați pagubele.

# Contribuiți la protecția mediului înconjurător

---

## Aruncarea ambalajului

Ambalajul este folosit pentru manipulare și protejează aparatul împotriva deteriorării în timpul transportului. Ambalajul de transport și protecție a fost fabricat din materiale care nu dăunează mediului înconjurător la eliminarea ca deșeu și prin urmare pot fi reciclate.

Prin readucerea ambalajului în circuitul materialelor, contribuiți la economisirea materiilor prime. Utilizați opțiuni de colectare și returnare a materialelor reciclabile specifice fiecărui material.

## Aruncarea aparatului vechi

Echipamentele electrice și electronice vechi conțin adesea materiale valoroase. Acestea conțin însă și substanțe, amestecuri și componente necesare pentru funcționarea și siguranța aparatelor. Aceste substanțe, prin manevrare sau aruncare incorectă, pot reprezenta un risc pentru sănătatea oamenilor și mediul înconjurător. De aceea, nu aruncați niciodată vechiul aparat împreună cu gunoii menajer.





Pentru predarea și valorificarea aparatelor electrice și electronice apălați la unitățile oficiale de colectare și livrare gratuită ale autorităților locale, reprezentanței sau companiei Miele. Aveți responsabilitatea legală de a șterge datele personale de pe aparatul pe care îl duceți la casat. Aveți responsabilitatea legală să eliminați în mod nedistructiv bateriile și acumulatorii vechi care nu sunt încadrați în dispozitiv, precum și lămpile care pot fi îndepărtate nedistructiv. Duceți-le la un punct de colectare adecvat unde pot fi predate gratuit. Asigurați-vă că aparatul vechi nu prezintă niciun pericol pentru copii în decursul perioadei de depozitare în vederea eliminării.

<b>Contribuiți la protecția mediului înconjurător</b> .....	<b>2</b>
<b>Indicații de siguranță și avertizări</b> .....	<b>8</b>
<b>Descrierea aparatului</b> .....	<b>18</b>
Simbolurile afișajului .....	20
<b>Principiu de funcționare</b> .....	<b>21</b>
Afișaj tactil.....	21
Efectuarea comenzilor .....	22
<b>Miele@home</b> .....	<b>25</b>
<b>Prima punere în funcțiune</b> .....	<b>26</b>
Înainte de prima utilizare .....	26
Prima pornire a mașinii .....	26
Configurarea sistemului de boabe .....	29
<b>Sistemul de boabe</b> .....	<b>31</b>
Modificarea setărilor sistemului de boabe (Sortimente de boabe) .....	31
Redenumirea tipurilor de boabe .....	32
Modificarea alocării rezervoarelor de boabe de cafea.....	32
<b>Umplerea rezervorului de apă</b> .....	<b>33</b>
<b>Pornire și oprire</b> .....	<b>34</b>
Pornirea mașinii automate de cafea .....	34
Oprirea mașinii automate de cafea.....	34
Pregătirea pentru absențe mai lungi.....	34
<b>Dispensator central cu senzor de margine de ceașcă</b> .....	<b>35</b>
<b>Prepararea băuturilor</b> .....	<b>36</b>
Cafea .....	36
Prepararea băuturilor de cafea cu și fără lapte .....	36
Laptele .....	37
Recipientul de lapte.....	37
Prepararea unei cafele.....	38
Anularea preparării.....	38
DoubleShot.....	38
Prepararea a 2 porții ☐ .....	38
Ibriș de cafea .....	39

# Cuprins

---

Ceai.....	39
TeaTimer.....	40
Prepararea ceaiului.....	40
Pornirea manuală a TeaTimer.....	41
Ibric de ceai.....	41
Prepararea apei calde și fierbinți.....	41
<b>Regim expert.....</b>	<b>42</b>
Activarea și dezactivarea modului expert.....	42
Regim expert: Alocarea recipientelor de boabe de cafea.....	42
Modul expert: reglarea mărimii porției.....	42
<b>Gradul de măcinare.....</b>	<b>43</b>
Verificarea gradului corect de măcinare.....	43
Reglarea gradului de măcinare.....	43
<b>Parametri.....</b>	<b>44</b>
Afișarea și modificarea parametrilor.....	44
Cantitatea de cafea măcinată.....	44
Temperatura de infuzie.....	44
Preinfuzarea cafelei măcinate.....	44
Sortimente de boabe.....	44
<b>Mărime porție.....</b>	<b>46</b>
<b>Resetarea băuturilor.....</b>	<b>47</b>
<b>Profiluri.....</b>	<b>48</b>
Crearea unui profil.....	48
Editare profil.....	48
Setarea trecerii de la un profil la altul.....	48
<b>Profiluri: Crearea și configurarea băuturilor.....</b>	<b>49</b>
<b>MyMiele.....</b>	<b>50</b>
<b>MobileStart .....</b>	<b>51</b>
<b>Setări.....</b>	<b>52</b>
Afișarea și modificarea setărilor.....	52
Limba.....	52
Ora exactă.....	52
Data.....	52
Ecran de pornire.....	52

Timer .....	53
Timer aparat.....	53
Timer întreținere.....	54
Timer Ceai.....	54
Volum .....	54
Afișaj.....	54
Luminozitatea .....	54
Schemă de culori .....	54
QuickTouch .....	54
Sistem de iluminat .....	54
Info (afișarea informațiilor) .....	54
Apă proaspătă.....	54
Instalarea la altitudini mari .....	54
Regim de performanță.....	55
Regim Eco.....	55
Regim barista.....	55
Regim latte.....	55
Regim party .....	55
Duritatea apei.....	56
Senzor de proximitate.....	57
Funcția Blocare comenzi  .....	57
Miele@home .....	58
Comandă de la distanță.....	58
SuperVision .....	58
RemoteUpdate .....	59
Versiune de software .....	59
Informații privind prevederile legale.....	59
Showroom (regim demo) .....	59
Setări implicite din fabricație .....	60
<b>Curățare și întreținere .....</b>	<b>61</b>
Lista intervalelor de curățare .....	61
Curățare manuală sau în mașina de spălat vase .....	62
Agenți de curățare nerecomandați.....	63
Curățarea tăvii colectoare și a rezervorului de reziduuri .....	63
Curățarea capacului tăvii colectoare .....	65
Curățarea rezervorului de apă.....	66
Curățarea dispersorului central .....	66
Curățarea senzorului de margine de ceașcă.....	68
Curățarea recipientului de lapte și a capacului .....	68
Curățarea supapei de lapte (zilnică) .....	69
Scoaterea și curățarea supapei de lapte (lunar) .....	70
Curățarea recipientului de boabe de cafea .....	73

# Cuprins

---

Scoaterea și curățarea manuală a unității de preparare.....	74
Curățarea incintei, interiorului ușii mașinii și tăvii colectoare .....	76
Curățarea părții frontale a aparatului .....	77
Programe de întreținere.....	77
Clătirea aparatului .....	78
Clătirea conductei de lapte .....	78
Program de întreținere Curățați conducte lapte.....	78
Degresarea unității de preparare și curățarea interiorului .....	79
Detartrarea aparatului.....	81
<b>Curățarea automată și detartrarea .....</b>	<b>84</b>
Ce trebuie să rețineți înainte și în timpul programelor automate de întreținere? ..	84
Curățarea automată .....	85
Cartușul de curățare Miele .....	85
Înlocuirea cartușului de curățare.....	86
Detartrarea automată .....	87
Cartușul de detartrare Miele .....	87
Înlocuirea cartușului de detartrare.....	88
Scoaterea cartușului de detartrare .....	88
Introducerea cartușului de detartrare.....	89
Nu utilizați un cartuș de decalcifiere.....	89
Timer întreținere .....	89
Anularea curățării automate și detartrării .....	90
<b>Ghid de rezolvare a problemelor.....</b>	<b>91</b>
Mesaje afișate.....	91
Comportament neobișnuit al mașinii automate de cafea .....	94
Probleme la curățarea automată și/sau detartrare.....	97
Rezultate nesatisfăcătoare.....	99
<b>Serviciul de asistență tehnică. Garanție .....</b>	<b>102</b>
Contact în caz de defecțiuni .....	102
Garanție .....	102
<b>Accesorii .....</b>	<b>103</b>
<b>Instalare .....</b>	<b>104</b>
Racord la apă curentă .....	104
Conectarea la rețeaua electrică .....	106
Dimensiuni de încastrare.....	107
Instalarea într-un corp de bucătărie înalt .....	107
Instalare și racorduri.....	108
Încastrarea mașinii automate de cafea .....	109
Limitarea deschiderii ușii.....	111

<b>Date tehnice .....</b>	<b>112</b>
<b>Declarație de conformitate .....</b>	<b>113</b>
<b>Drepturi de autor și licențe .....</b>	<b>114</b>

## Indicații de siguranță și avertizări

---

Această mașină automată de cafea corespunde prevederilor de siguranță prescrise. Utilizarea sa incorectă poate cauza, însă, accidentarea utilizatorilor și daune materiale.

Citiți aceste instrucțiuni cu atenție, înainte de a pune în funcțiune mașina de cafea. Acestea conțin informații importante privind instalarea, siguranța, utilizarea și întreținerea aparatului. Astfel vă protejați și evitați pagubele.

Conform standardului IEC 60335-1, compania Miele vă sugerează în mod explicit să citiți și să respectați capitolul privind instalarea mașinii automate de cafea, precum și indicațiile de siguranță și avertizările.

Compania Miele nu își asumă nici o răspundere pentru pagubele produse în urma nerespectării acestor indicații.

Păstrați instrucțiunile de utilizare și transmiteți-le mai departe eventualilor viitori proprietari.



### Întrebuințare adecvată

- ▶ Această mașină automată de cafea este concepută pentru a fi folosită în mediul casnic.
- ▶ Mașina automată de cafea nu a fost proiectată pentru a fi utilizată în aer liber.
- ▶ Mașina automată de cafea poate fi folosită exclusiv sub o altitudine de 2.000 m.
- ▶ Utilizați această mașină doar în scop casnic, pentru prepararea băuturilor pe bază de cafea, precum espresso, cappuccino, latte macchiato, ceai etc. Orice altă utilizare este contraindicată.
- ▶ Persoanele care din cauza abilităților fizice, senzoriale sau mentale sau a lipsei de experiență sau cunoștințe nu pot să utilizeze aparatul, trebuie să fie supravegheate în timpul utilizării. Aceste persoane au voie să utilizeze mașina automată de cafea nesupravegheate numai dacă modul de utilizare li s-a explicat în așa fel încât să poată utiliza aparatul în siguranță. Ele trebuie să recunoască și să înțeleagă posibilele pericole ale unei utilizări incorecte.

## Indicații de siguranță și avertizări

---

### Siguranța copiilor

 Pericol de arsuri și opărire la dispersoare.

Pielea copiilor este mult mai sensibilă la temperaturi ridicate decât cea a adulților.

Nu le permiteți copiilor să atingă componentele fierbinți ale mașinii și nici să țină părți ale corpului sub dispersoare.

- ▶ Amplasați mașina automată de cafea astfel încât copiii să nu poată ajunge la ea.
- ▶ Nu le permiteți copiilor sub 8 ani să se apropie de mașina de cafea, decât dacă îi supravegheați în permanență.
- ▶ Copiii mai mari de 8 ani pot folosi mașina de cafea fără a fi supravegheați, dacă utilizarea acesteia le-a fost clar explicată și dacă o pot utiliza în condiții de siguranță.  
Copiii mai mari de 8 ani trebuie să poată recunoaște potențialele pericole ale unei utilizări incorecte.
- ▶ Supravegheați copiii care se află în apropierea aparatului. Nu lăsați niciodată copiii să se joace cu aparatul.
- ▶ Nu le permiteți copiilor să curețe mașina automată de cafea, cu excepția cazului în care copiii au peste 8 ani și sunt supravegheați.
- ▶ Rețineți faptul că băuturile precum espresso și cafea nu sunt adecvate pentru copii.
- ▶ Pericol de asfixiere. În timp ce se joacă, copiii se pot înfășura în ambalaj (de exemplu folii) sau își pot trage ambalajul peste cap și se pot asfixia. Nu lăsați materialul de ambalare la îndemâna copiilor.

### Măsuri tehnice de siguranță

- ▶ Lucrările de instalare sau reparațiile trebuie efectuate doar de către specialiști autorizați de compania Miele. Efectuarea lucrărilor de instalare sau reparațiilor de către persoane necalificate poate prezenta pericole pentru utilizatori.
- ▶ Avarierea mașinii automate de cafea vă poate pune în pericol siguranța. Verificați ca aparatul să nu prezinte semne externe vizibile de avariere înainte de încadrare. Nu utilizați niciodată un aparat avariât.
- ▶ Înainte de a conecta mașina de cafea la rețeaua electrică, comparați datele de conectare de pe eticheta cu date tehnice (frecvență și tensiune) cu cele ale instalației electrice din locuință. Aceste date trebuie să coincidă în mod obligatoriu, pentru a preveni avarierea aparatului. Dacă aveți nelămuriri, consultați un electrician calificat.
- ▶ Siguranța electrică a aparatului este garantată numai dacă aceasta este conectată la un sistem de împământare instalat conform normelor aplicabile. Este foarte important ca această cerință fundamentală de siguranță să fie îndeplinită. Dacă aveți nelămuriri, solicitați unui electrician calificat să verifice instalația electrică a locuinței.
- ▶ Este posibilă funcționarea temporară sau permanentă pe un sistem de alimentare cu energie autosuficient sau nesincron de rețea (cum ar fi rețele insulare, sisteme de rezervă). Condiția prealabilă pentru funcționare este ca sistemul de alimentare cu energie să respecte cerințele EN 50160 sau unul comparabil. Măsurile de protecție prevăzute în instalația casei și în acest produs Miele trebuie asigurate, de asemenea, în ceea ce privește funcția și modul de funcționare a acestora în operare autonomă sau în funcționare nesincronă a rețelei sau trebuie înlocuite cu măsuri echivalente în instalare. Așa cum este descris, de exemplu, în publicația curentă a VDE-AR-E 2510-2.
- ▶ Nu conectați mașina la rețeaua electrică prin prize multiple sau prelungitoare. Acestea nu garantează siguranța necesară (pericol de incendiu).

## Indicații de siguranță și avertizări

---

- ▶ Utilizarea acestei mașini automate de cafea în locații mobile (de exemplu ambarcațiuni) este contraindicată.
- ▶ Utilizați mașina automată de cafea doar în stare încastrată, pentru a-i asigura funcționarea în condiții de siguranță.
- ▶ În cazul unei încorporări combinate, este foarte important ca aparatul automat pentru cafea să fie delimitat în partea de jos de o poliță intermediară închisă (cu excepția cazului în care este combinat cu un sertar cald gourmet sau cu un sertar de vidare încastrat).
- ▶ Utilizați această mașină automată de cafea la temperaturi ambientale curpinse între +16 °C și +38 °C.
- ▶ Respectați o înălțime minimă de montare de 850 mm.
- ▶ Această mașină automată de cafea nu poate fi montată în spatele unui front de mobilier închis. În spatele frontului de mobilier închis se acumulează căldură și umiditate. Acestea pot deteriora aparatul și/sau mobila.
- ▶ Atunci când reparați mașina automată de cafea, acesta trebuie deconectată de la rețeaua electrică.  
Mașina automată de cafea este deconectată de la rețeaua electrică numai atunci când:
  - siguranțele instalației electrice sunt decuplate;
  - siguranțele fuzibile ale instalației electrice sunt deșurubate complet;
  - cablul de alimentare este deconectat de la rețeaua electrică.  
Trageți numai de ștecăr și nu de cablul de alimentare.
- ▶ Dacă aparatul este supus unor reparații de către persoane neautorizate și nu de către personal autorizat de compania Miele, i se va anula garanția.
- ▶ Nu deschideți niciodată carcasa mașinii automate de cafea. Atingeră racordurilor sub tensiune și modificarea structurii electrice și mecanice pot fi foarte periculoase pentru utilizator și pot cauza defecțiuni de funcționare a mașinii automate de cafea.


### Racord la apă curentă

- ▶ Nu conectați mașina automată de cafea la racordul de apă caldă.
- ▶ Supapa de închidere a apei trebuie să fie accesibilă chiar și atunci când aparatul automat de cafea este instalat.
- ▶ Înelișul protector al furtunului de alimentare cu apă nu trebuie deteriorat sau răsucit.
- ▶ Sistemul integrat Waterproof (de etanșeizare) previne pagubele provocate de apă, dacă sunt îndeplinite următoarele condiții:
  - dacă mașina este instalată în mod corespunzător (conexiune electrică și de apă);
  - dacă mașina este reparată imediat în cazul în care se observă defecțiuni vizibile;
  - dacă închideți robinetul de alimentare cu apă în cazul în unei absențe mai îndelungate (de ex. în concediu).

## Indicații de siguranță și avertizări

---

### Utilizare corectă

 Pericol de ardere și opărire la dispersoare.  
Lichidele și aburul emanat sunt foarte fierbinți.

Nu țineți părți ale corpului sub duze în timp ce prin acestea se emana lichide fierbinți sau aburi.

Nu atingeți componentele fierbinți ale mașinii.

Duzele pot stropi lichid fierbinte sau aburi. De aceea, asigurați-vă că dispersorul central este curat și montat corect.

Înlăturați vasele aflate pe capacul tăvii colectoare în ușa aparatului înainte de a deschide ușa.

Și apa din tava colectoare poate fi foarte fierbinte. Goliți cu grijă tava colectoare.

 Pericol de vătămare a ochilor!

Nu priviți niciodată direct sau cu instrumente optice (lupă etc.) în sistemul de iluminat.

► Rețineți următoarele aspecte legate de apa utilizată:

- Calitatea apei trebuie să corespundă normelor privind apa potabilă din țara în care este utilizat aparatul automat pentru cafea.
- În cazul în care utilizați un rezervor de apă: umpleți rezervorul exclusiv cu apă potabilă proaspătă și rece. Apa caldă sau fierbinte și alte lichide pot deteriora aparatul automat pentru cafea.
- Schimbați zilnic apa din rezervor, pentru a evita acumularea bacteriilor.  
În cazul în care utilizați apă proaspătă: goliți rezervorul de apă o dată pe zi.
- Nu folosiți apă carbogazoasă.

► Introduceți în rezervorul de cafea boabe doar boabe de cafea gata prăjite. Nu introduceți niciodată în rezervor boabe de cafea cu aditivi sau cafea măcinată.

► Nu introduceți lichide în rezervorul de cafea boabe.

## Indicații de siguranță și avertizări

---

- ▶ Nu utilizați cafea brută (boabe verzi, neprăjite) sau amestecuri de cafea ce conțin cafea brută. Boabele de cafea brută sunt foarte tari și au o anumită cantitate de umiditate reziduală. Râșnița mașinii de cafea se poate defecta încă de la prima măcinare.
- ▶ Nu introduceți în aparat boabe de cafea tratate cu substanțe precum caramel sau zahăr, și nici băuturi cu conținut de zahăr. Zahărul va avaria mașina.
- ▶ Dacă după o băutură de cafea cu conținut de cofeină sunt preparate boabe decofeinizate, este posibil ca în râșniță sau în camera de infuzie să mai rămână resturi de boabe cu conținut de cofeină. Pentru a obține o cafea fără cofeină, aruncați prima băutură de cafea.
- ▶ Folosiți doar lapte fără aditivi. Aditivii sunt de obicei pe bază de zahăr și aderă la conducta de lapte, blocând-o.
- ▶ Dacă folosiți lapte de origine animală, acesta trebuie să fie obligatoriu pasteurizat.
- ▶ Dacă preparați ceai, respectați instrucțiunile producătorului.
- ▶ Nu așezați niciodată băuturi cu alcool aprins sub dispensorul central al mașinii de cafea. Flăcările îi pot aprinde sau topi componentele din plastic.
- ▶ Nu vă agățați de ușa deschisă a aparatului și nu puneți obiecte pe ea pentru a evita deteriorarea balamalelor aparatului.
- ▶ Nu curățați obiecte cu ajutorul mașinii automate de cafea.

## Indicații de siguranță și avertizări

---

### Accesorii și piese de schimb

- ▶ Miele garantează îndeplinirea cerințelor de siguranță doar în cazul utilizării unor piese de schimb originale. Componentele defecte pot fi înlocuite doar cu piese de schimb originale Miele.
- ▶ Utilizați doar accesorii originale Miele. În cazul în care se folosesc alte componente, se pierde posibilitatea de a putea emite pretenții privind garanția și/sau răspunderea pentru produs.
- ▶ Miele va garanta furnizarea de piese de schimb funcționale pentru un minimum de 10 ani și până la 15 ani după încetarea producerii în serie a mașinii dumneavoastră de cafea.

### Curățare și întreținere

- ▶ Curățați zilnic atât mașina, cât și recipientul de lapte, în special înainte de prima utilizare.
- ▶ Conductele de lapte trebuie curățate temeinic și în mod regulat. Laptele conține în mod natural bacterii, care se pot înmulți vertiginos în lipsa unei curățări temeinice.
- ▶ Dacă nu utilizați detartrarea și curățarea automată, trebuie să rulați regulat programele de întreținere pentru curățarea conductei de lapte și unității de infuzie și să efectuați detartrarea în mod regulat. Compania Miele nu își asumă nici o răspundere pentru pagubele cauzate de curățarea și/sau detartrarea insuficientă, utilizarea unor agenți de curățare/anticalcar incorecți sau a unor concentrații greșite.
- ▶ Nu folosiți aparate de curățat cu aburi. Aburii pot pătrunde la componentele aparatului aflate sub tensiune, provocând un scurtcircuit.
- ▶ Zațul rămas după prepararea de cafea poate fi aruncat la gunoiul organic sau în compost. Nu îl aruncați în chiuvetă, deoarece poate înfunda scurgerea.

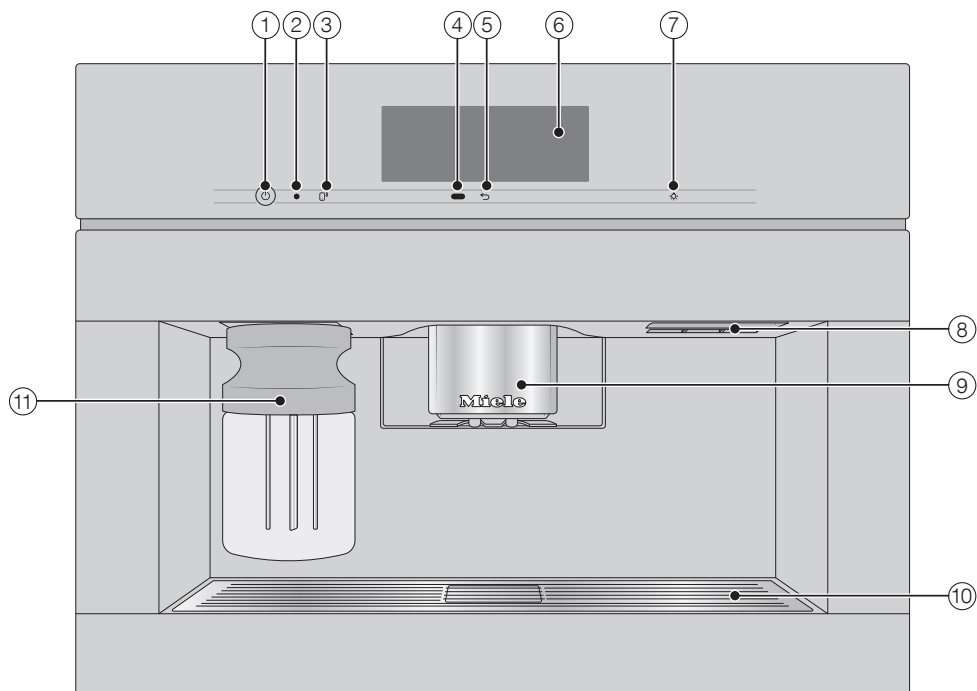


### **Valabil pentru aparatele cu suprafețe din inox:**

- ▶ Nu aplicați pe suprafețele din inox bilețele adezive, bandă adezivă sau alte astfel de articole adezive. Învelișul suprafețelor din inox este deteriorat de adeziv și își pierde efectul de protecție împotriva murdăriei.
- ▶ Învelișul suprafețelor din inox este sensibil la zgârieturi. Chiar și magneții pot provoca zgârieturi.

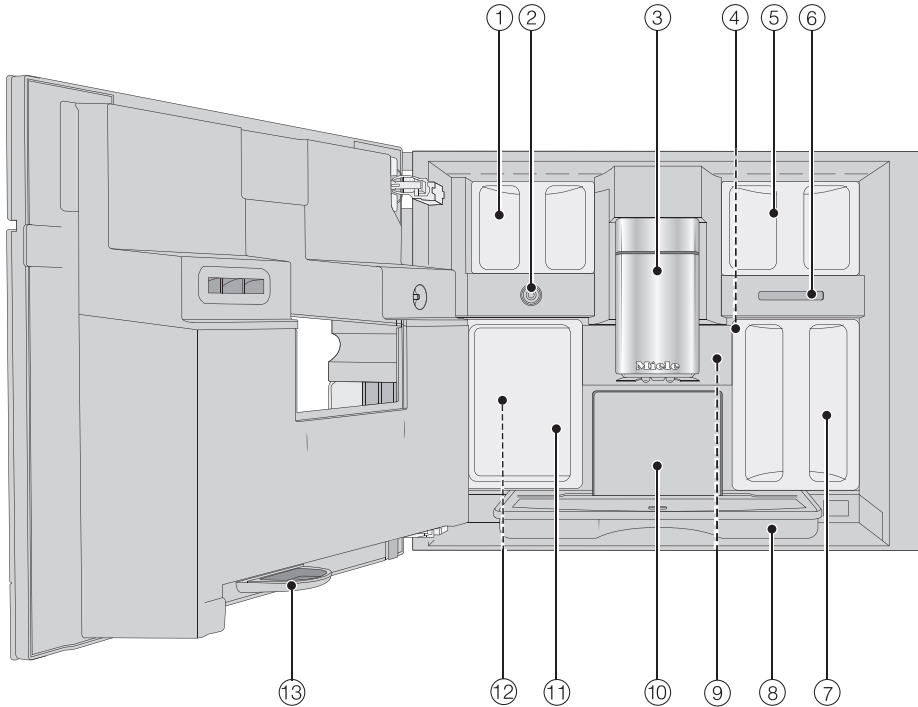
# Descrierea aparatului

## Vedere exterioară



- ① Buton Pornire/Oprire ①
- ② Interfață optică (numai pentru Serviciul Clienți furnizat de Miele)
- ③ Buton cu senzor MobileStart
- ④ Senzor de proximitate
- ⑤ Buton cu senzor „Înapoi”
- ⑥ Afișaj tactil
- ⑦ Buton cu senzor „Sistem de iluminat”
- ⑧ Mânerul ușii
- ⑨ Dispensur central reglabil pe înălțime cu sistem de iluminat
- ⑩ Capacul tăvii colectoare
- ⑪ Recipient de lapte

## Vedere interioară

















- ① Rezervor de boabe de cafea (Sortiment A și Sortiment C)
- ② Supapă de lapte
- ③ Dispenser central reglabil pe înălțime cu sistem de iluminat
- ④ Setare a gradului de măcinare
- ⑤ Rezervor pentru cafea boabe (Sortiment B)
- ⑥ Evacuarea ventilatorului
- ⑦ Rezervor de apă
- ⑧ Tavă colectoare cu capac
- ⑨ Unitate de infuzie
- ⑩ Rezervor de reziduuri
- ⑪ Vas pentru întreținere
- ⑫ Suporturi pentru cartușele de curățare și detartrare (inclusiv adaptor)
- ⑬ Tavă pentru captarea picăturilor

# Descrierea aparatului

---

## Simbolurile afișajului

Suplimentar față de texte, pe afișaj apar și simboluri, de ex. simboluri ale diferitelor băuturi. Unele simboluri sunt explicate aici.

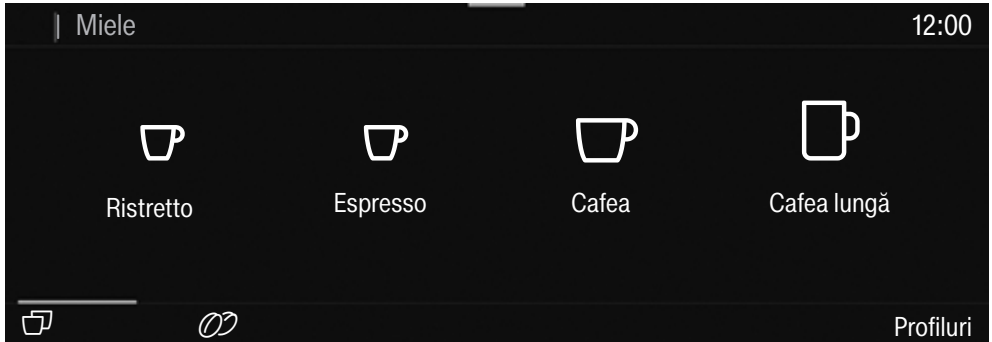
Simbol	Explicație
	Simbolul marchează informații și indicații de utilizare. Dacă este cazul, confirmați mesajele cu <i>OK</i> .
	Simbolul marchează meniul „Setări” și punctul de meniu „Limbă”.
	Simbolul apare atunci când funcția Blocare comenzi este activată. Utilizarea aparatului este blocată.
	Simbolul împreună cu ora dorită de pornire apar pe afișaj cu 23:59 ore înainte dacă funcția Timer Pornire la și afișarea orei curente sunt activate (consultați capitolul „Setări”, secțiunea „Timer”).
	Simbolul este afișat în timpul programului de întreținere Curățarea conductei de lapte și la curățarea automată. (Simbolul se găsește și pe rezervorul de apă: umpleți rezervorul până la acest marcaj.)
	Simbolul apare în timpul detartrării. (În plus, simbolul se găsește și pe rezervorul de apă: umpleți rezervorul până la acest marcaj.)
	Dacă survine o defecțiune, apare simbolul și codul de eroare.
    	Dacă este activat Miele@home pentru mașina automată de cafea, conexiunea WiFi este afișată cu aceste simboluri. Simbolurile indică puterea conexiunii WiFi în trepte de la puternic până la neconectat.
	Simbolul „Comandă de la distanță” apare atunci când Miele@home este configurată pentru mașina automată de cafea și a fost selectată setarea Comandă la distanță   activat.
	Simbolul „SuperVision” apare atunci când Miele@home este configurată pentru mașina automată de cafea și a fost selectată setarea SuperVision   Afișaj SuperVision   Pornit activat.


## Afișaj tactil


Afișajul tactil sensibil poate fi zgâriat dacă este atins cu obiecte ascuțite, de ex. pixuri.

Atingeți afișajul tactil doar cu degetele.


Afișajul tactil este împărțit în mai multe zone.



În **zona superioară**, în partea stângă, se află meniul. Dacă, în partea superioară, atingeți un nume din meniul, afișajul trece la meniul respectiv. Pentru a ajunge în ecranul de pornire, atingeți .

În partea dreaptă a zonei superioare este afișată ora. Suplimentar pot apărea și alte simboluri, precum TeaTimer .

În **mijloc** apare meniul actual cu opțiunile sale. Glisând pe afișaj, puteți să răsfoiți spre dreapta sau spre stânga.

Pe **rândul de jos** în funcție de meniul apar diferite opțiuni de comandă, precum DoubleShot , Salvare sau OK.

# Principiu de funcționare

---

## Efectuarea comenzilor

Toate opțiunile selectabile sunt ilustrate cu alb sau cu negru, în funcție de schema de culori aleasă.

Fiecare atingere a unei posibile selecții face ca semnele corespunzătoare (cuvânt și/sau simbol) să devină **portocalii**.

## Selectarea unui punct de meniu

- Atingeți câmpul dorit sau valoarea dorită de pe afișajul tactil.

## Răsfoire

Puteți răsfoi spre stânga ori spre dreapta.

- Glisați cu degetul pe ecran. Pentru aceasta așezați degetul pe afișajul tactil și deplasați-l în direcția dorită.

Bara din zona inferioară vă arată poziția curentă în meniul actual.

## Ieșirea din nivelurile de meniu

- Atingeți butonul cu senzor ↵. Sau, în calea de meniu, atingeți denumirea de meniu superioară ierarhic.

Toate valorile și setările introduse până acum și pe care nu le-ați confirmat cu *OK*, nu vor fi salvate.

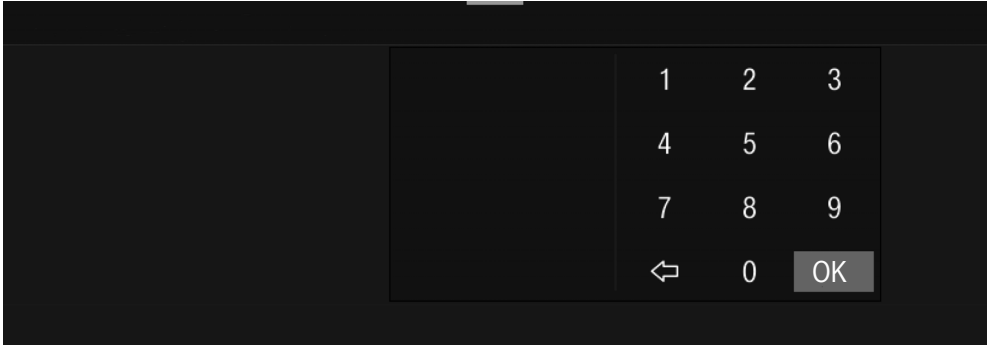
**Sfat:** Dacă atingeți butonul cu senzor ↵ de trei ori consecutiv, ajungeți în meniul băuturilor.

## Introducerea unor cifre cu ajutorul contorului

- Glisați cu degetul pe contor în sus sau în jos, până când valoarea dorită se situează pe mijloc și este colorată în portocaliu.
- Confirmați cu *OK*.

## Introducerea cifrelor cu ajutorul tastaturii numerice

- Atingeți valoarea din mijloc colorată în portocaliu, până când apare blocul numeric.



- Selectați valoarea dorită: De îndată ce ați introdus o valoare valabilă, *OK* este evidențiat cu verde. Cu săgeata ⇐ ștergeți ultima cifră introdusă.
- Confirmați cu *OK*.

## Introducerea numelui

Introduceți literele cu ajutorul tastaturii. Este indicat să optați pentru denumiri scurte și expresive.

- Atingeți literele sau caracterele dorite.

**Sfat:** Cu săgeata ⇐ ștergeți ultimul caracter introdus.

- Atingeți *Salvare*.

## Afișarea meniului contextual

În unele meniuri puteți afișa un meniu contextual, de ex. pentru a configura băuturi.

- Atingeți de exemplu o denumire de băutură, până când se deschide meniul contextual.
- Atingeți afișajul tactil în afara ferestrei de meniu pentru a închide meniul contextual.

# Principiu de funcționare

---

## Mutarea unor înregistrări

Puteți modifica ordinea înregistrărilor în meniul băuturilor, în Profiluri și în MyMiele.

- Atingeți o înregistrare până când apare meniul contextual.
- Selectați mutare.

În jurul înregistrării apare un cadru portocaliu.

- Atingeți înregistrarea marcată și țineți degetul pe afișaj. Mutați înregistrarea în locul dorit.

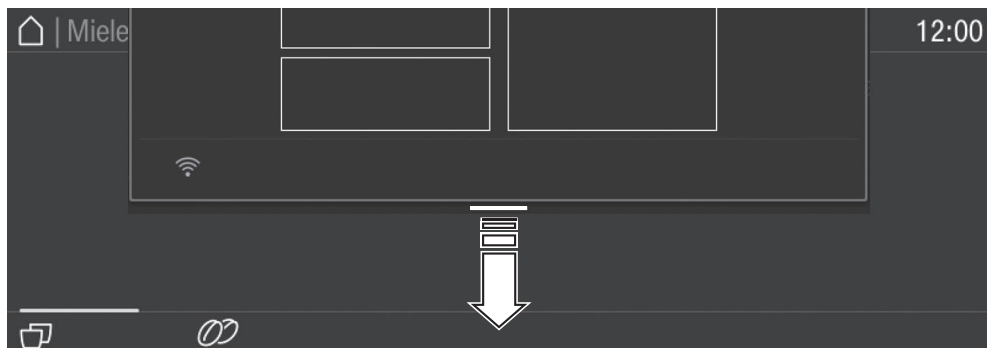
## Asistență

Pentru unele funcții există un ajutor contextual. Pe rândul de jos apare Ajutor.

- Atingeți Ajutor, pentru a afișa instrucțiunile cu imagini și text.
- Atingeți închidere, pentru a reveni la meniul anterior.

## Meniu pull-down

În meniul pull-down găsiți de ex. prezentarea schematică a rezervorului de cafea boabe și Regim expert.



- Atingeți marginea superioară a ecranului pe linia portocalie și trageți degetul în jos pe afișaj.

Setările active sunt marcate cu portocaliu.

- Pentru a închide meniul pull-down, atingeți afișajul tactil în afara ferestrei de meniu sau împingeți meniul pull-down în sus.



Mașina dumneavoastră automată de cafea este dotată cu un modul WiFi integrat.

Asigurați-vă că în locul de instalare al mașinii automate de cafea există o rețea WiFi cu un semnal suficient de puternic.

Pentru utilizare aveți nevoie de:

- o rețea WiFi
- aplicația Miele
- un cont de utilizator pentru Miele (contul de utilizator poate fi creat în aplicația Miele)

Aplicația Miele vă ghidează pentru a realiza conexiunea între mașina automată de cafea și rețeaua WiFi de acasă.

După ce ați integrat mașina de cafea în rețeaua dumneavoastră WiFi, puteți efectua cu ajutorul aplicației Miele următoarele acțiuni, de exemplu:

- să accesați informații despre starea de funcționare a mașinii dumneavoastră automate de cafea
- să modificați setări ale mașinii dumneavoastră automate de cafea
- să comandați de la distanță mașina dumneavoastră automate de cafea

Prin integrarea mașinii de cafea în rețeaua dvs. WiFi crește consumul energetic, chiar și atunci când mașina automată de cafea este oprită.

## Disponibilitatea conexiunii WiFi

Conexiunea WiFi împarte o gamă de frecvență cu alte aparate (de ex. microunde, jucării cu telecomandă). Astfel pot apărea întreruperi temporare sau permanente ale conexiunii. De aceea nu poate fi garantată o disponibilitate permanentă a funcțiilor oferite.

## Disponibilitate Miele@home

Utilizarea Miele App depinde de disponibilitatea Miele@home Services în țara dvs.

Serviciul Miele@home nu este disponibil în toate țările.

Informații privind disponibilitatea sunt disponibile pe site-ul web [www.miele.ro](http://www.miele.ro).

## Aplicația Miele

Aplicația Miele poate fi descărcată gratuit de pe Apple App Store® sau Google Play Store™.



# Prima punere în funcțiune

## Înainte de prima utilizare

- Conectați mașina de cafea la rețeaua de apă și la rețeaua electrică.
- Instalați mașina de cafea.
- Îndepărtați eventualele etichete cu indicații.
- Îndepărtați folia de protecție de pe tavă colectoare.
- Curățați rezervorul de apă, rezervorul pentru boabe de cafea și dispersorul central.

Pentru prima punere în funcțiune trebuie să aveți la îndemână următoarele componente ale pachetului de livrare:

- Cartuș de curățare Miele
- Cartuș de detartrare Miele

## Prima pornire a mașinii

- Atingeți butonul de Pornire/Oprire .

## Selectarea limbii de pe afișaj

- Selectați limba de afișare dorită.

La nevoie, va fi solicitată locația dumneavoastră.

Prin selectarea locației se stabilește ora curentă, de ex. format 12 h sau 24 h, sau reprezentarea unităților de măsură etc.

## Configurarea conexiunii (Miele@home)

Puteți conecta mașina automată de cafea cu rețeaua dumneavoastră WiFi de acasă.

În timpul primei puneri în funcțiune pe afișaj apare Instalați Miele@home?

**Sfat:** Puteți configura și mai târziu aplicația Miele@home pentru mașina dumneavoastră automată de cafea. Apoi selectați Omitere.

- Verificați dacă semnalul rețelei dumneavoastră WiFi existent în locul de amplasare a mașinii de cafea este suficient de puternic.
- Atingeți mai departe.
- Selectați metoda de conectare dorită.
- Urmăriți indicațiile de pe afișajul mașinii automate de cafea și din aplicația Miele.

Pe afișaj apare Conexiune realizată cu succes.

- Atingeți mai departe, pentru a continua cu prima punere în funcțiune.

## Setarea datei

- Setati data actuală.
- Confirmați cu OK.

## Setarea orei

- Setati ora actuală.
- Confirmați cu OK.

Dacă ați conectat mașina automată de cafea cu o rețea WiFi și v-ați înregistrat în aplicația Miele, ora se sincronizează pe baza locației setate în aplicația Miele.

# Prima punere în funcțiune

## Setarea nivelului de duritate a apei

Solicitați furnizorului local de apă informații privind nivelul de duritate al apei din zonă.

Mai multe informații despre duritatea apei găsiți în capitolul „Setări”, secțiunea „Duritatea apei”.

- Introduceți nivelul de duritate al apei din zona dumneavoastră (în °dH) și confirmați cu *OK*.

## Selectarea tipului de alimentare cu apă (Apă curentă)

Mașina automată de cafea este prevăzută cu racord permanent de alimentare cu apă proaspătă. Puteți selecta una dintre următoarele posibilități de alimentare cu apă:

- **Activat:** Rezervorul de apă este umplut automat cu apă potabilă prin racordul de alimentare cu apă proaspătă.
- **Oprit:** Trebuie să umpleți rezervorul de apă manual. Pe afișaj va apărea atunci un mesaj în acest sens.

- Selectați opțiunea dorită.

## Configurarea curățării și detartrării automate

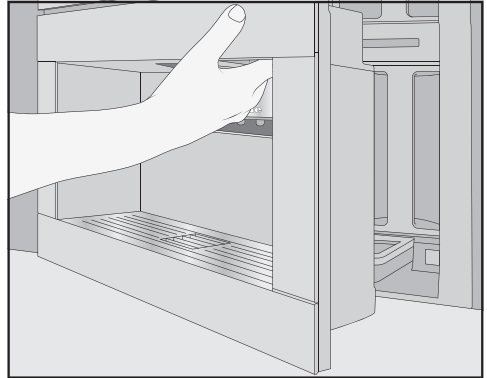
Pe afișaj apar informații privind curățarea și detartrarea automată.

- Confirmați cu *OK*.

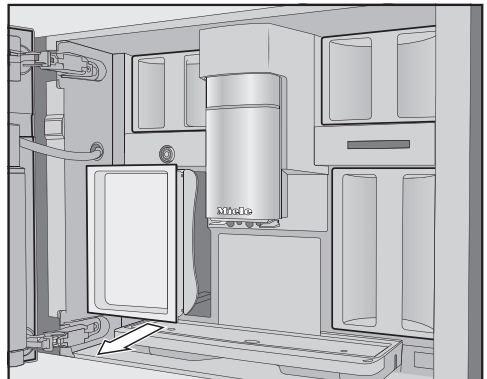
**Sfat:** Atingeți *Ajutor*, pentru ca pe afișaj să apară indicații cu imagini.

## Introducerea cartușului de curățare

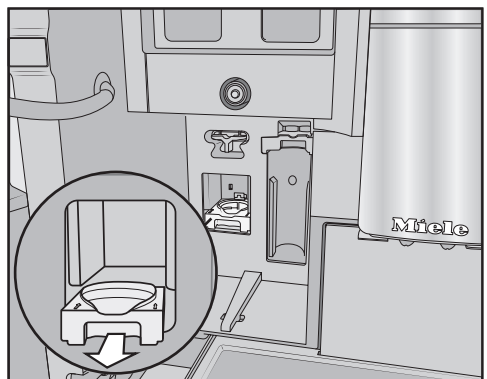
Acum vi se solicită să introduceți cartușul de curățare.



- Deschideți ușa aparatului.



- Scoateți vasul pentru întreținere din stânga.



- Trageți în față suportul cartușului de curățare și apoi scoateți suportul.

## Prima punere în funcțiune

- Scoateți cartușul de curățare din ambalaj.
- Răsuciți capacul cu filet.

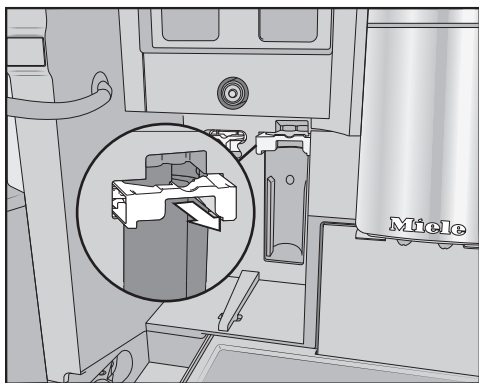
Nu mai aveți nevoie de capacul cu filet.



- Înșurubați cartușul nou de curățare în suport, cu susul în jos.
- Împingeți suportul cu cartușul în mașina de cafea, până când suportul se fixează cu un clic.

### Introducerea cartușului de detartrare

- Scoateți cartușul de detartrare din ambalaj.



- Trageți în față suportul cartușului de detartrare.

- Introduceți cartușul de detartrare și împingeți cartușul în sus până când întâmpinați rezistență.

- Împingeți înapoi suportul cartușului de detartrare.

- Reintroduceți vasul pentru întreținere.

- Închideți ușa aparatului.

La următoarea oprire, cartușul de detartrare va fi umplut cu apă.

Așteptați până când mașina automată de cafea se oprește. Nu o forțați să se oprească.

În cazul în care cartușul de curățare și cartușul de detartrare sunt deja introduse, pe afișaj apare un mesaj privind momentul de pornire a curățării și detartrării automate, setat actualmente.

- Dacă doriți să modificați timpul de pornire, atingeți Timer și selectați ora dorită.

- Confirmați cu *OK*.

Puteți seta și mai târziu momentul pornirii curățării și detartrării automate.

### Selectarea Regim de performanță

Puteți selecta modul potrivit conform preferințelor dumneavoastră în materie de cafea (consultați capitolul „Setări”, secțiunea „Mod Performance”).

- **Regim Eco:** Acest mod este un mod de economisire a energiei.
- **Regim barista:** Acest mod este optimizat pentru a obține cafeaua perfectă.
- **Regim latte:** În acest mod, băuturile cu lapte pot fi preparate mult mai repede.

# Prima punere în funcțiune

- Selectați regimul dorit.

Astfel prima punere în funcțiune este finalizată cu succes. Acum puteți să umpleți sistemul de boabe.

## Configurarea sistemului de boabe

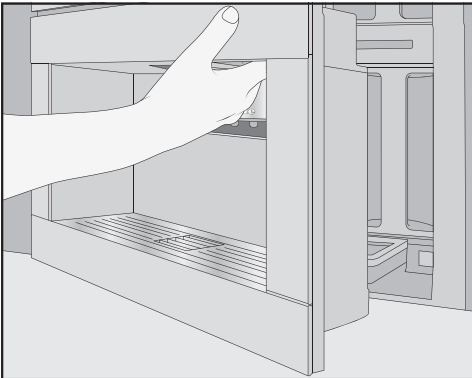
După prima punere în funcțiune sunteți întrebat(ă) dacă doriți să configurați sistemul de boabe. Mașina automată de cafea vă asistă la prima umplere cu boabe și denumire a rezervorului de cafea boabe.

- Atingeți da.

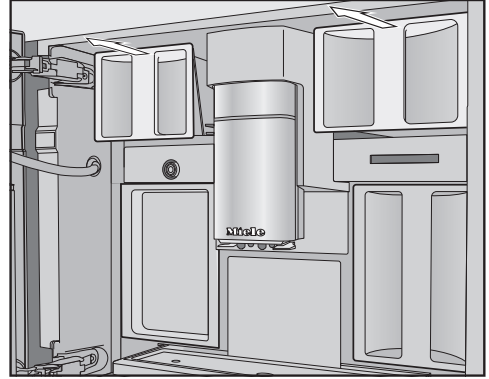
Dacă selectați nu, asistentul pentru configurarea sistemului de boabe nu va mai fi afișat.

## Umplerea recipientului de boabe de cafea

Mașina automată de cafea are 2 sertare ale recipientului de boabe de cafea, în partea superioară stângă și dreaptă.



- Deschideți ușa aparatului.



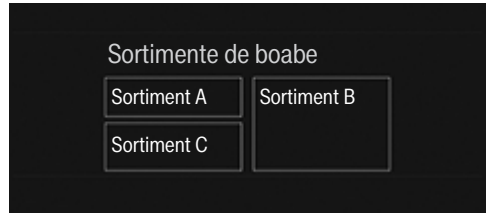
- Scoateți recipientul de boabe de cafea și ridicați capacul.
- Turnați boabe de cafea în recipientele de boabe de cafea.
- Închideți recipientele de boabe cu capacele.
- Împingeți recipientul de boabe la loc în mașina automată de cafea. Închideți ușa aparatului.

**Sfat:** Notați-vă fiecare tip de boabe.

După ce recipientele de boabe au fost umplute, denumiți tipurile de boabe.

## Denumirea tipurilor de boabe

Cele 3 recipiente de boabe sunt reprezentate și presetate pe afișaj după cum urmează.



Atunci când redenumiți recipientele de boabe, rețineți următoarele:

- Este indicat să optați pentru denumiri scurte și expresive.

## Prima punere în funcțiune

- Atunci când atribuiți aceeași denumire la 2 sau la toate recipientele de boabe (deoarece utilizați doar un singur tip de boabe), aveți grijă ca denumirea să fie scrisă exact la fel.

Pe afișaj apare Doriți să denumiți sortimentele de boabe pentru rezervorul de boabe? și Sortiment A este marcat cu portocaliu în schemă.

- Atingeți da.

Pe afișaj se deschide editorul.

- Introduceți denumirea dorită pentru recipientul de boabe de cafea .

- Atingeți Salvare.

- Denumiți acum celelalte 2 recipiente de boabe de cafea.

Pe afișaj apare rândul de titlu alocare<tip XY> Atribuiți „”.

### Alocarea tipurilor de boabe

Atribuiți băuturile de cafea dorite tipurilor individuale de boabe de cafea.

- Acum selectați băuturile pe bază de cafea care să fie preparate cu acest tip de boabe de cafea.

Băuturile de cafea selectate sunt marcate cu portocaliu.

- Confirmați cu OK.

Următorul tip de boabe este acum alocat și sunt afișate băuturile pe bază de cafea care nu au fost încă alocate.

- Acum selectați băuturile pe bază de cafea care să fie preparate cu acest tip de boabe de cafea.

- Confirmați cu OK.

Toate băuturile rămase și neselectate sunt alocate celui de-al treilea tip de boabe.


Ați configurat sistemul de boabe și puteți prepara acum băuturi.

**Sfat:** Dacă atingeți opțiunea toate băuturile, vor fi marcate toate băuturile pe bază de cafea. Puteți deselecta băuturile nedorite pe bază de cafea.

Dacă nu doriți să alocați recipientele de boabe băuturilor pe bază de cafea, la prepararea băuturilor veți fi întrebat(ă) ce tip de boabe doriți să folosiți.

Pentru a asigura îndepărtarea din sistemul de infuzie a resturilor de cafea rezultate în urma procesului de testare din fabrică, aruncați primele 2 cești de cafea preparate după punerea în funcțiune a mașinii.

Puteți să preparați fiecare ceașcă de espresso sau de cafea folosind boabe de cafea întregi prăjite, pe care mașina le macină pe loc pentru fiecare porție. Mașina dumneavoastră automată de cafea are un sistem de boabe cu 3 rezervoare, în care puteți pune sortimente diferite de boabe sau doar un singur sortiment. Apoi puteți alocă fiecare băutură pe bază de cafea unui sortiment de boabe dorit. Sau puteți crea profiluri cu propriile băuturi pe bază de cafea și le puteți alocă unui alt sortiment de boabe decât cel prevăzut în profilul standard Miele.

 Pericol de deteriorare a râșniței ca urmare a utilizării necorespunzătoare.

Atunci când în rezervorul de boabe sunt turnate substanțe neadecvate precum lichidele, cafeaua măcinată sau boabele de cafea pretratate cu zahăr, caramel sau alte arome, mașina automată de cafea se deteriorează.

Și cafeaua brută (boabe verzi, neprăjite) sau amestecurile de cafea ce conțin cafea brută pot deteriora râșnița mașinii. Boabele de cafea brută sunt foarte tari și au o anumită cantitate de umiditate reziduală. Râșnița mașinii de cafea se poate defecta încă de la prima măcinare.

Umpleți rezervorul doar cu boabe prăjite.

Dacă după o băutură de cafea cu conținut de cofeină sunt preparate boabe fără cofeină, este posibil ca în râșniță sau în camera de infuzie să mai rămână resturi de cofeină.

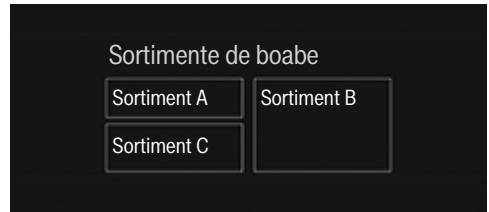
Rețineți că în prima băutură de cafea pot exista mici cantități reziduale de cofeină.

### Modificarea setărilor sistemului de boabe (Sortimente de boabe)

Este afișat meniul băuturilor.

- Atingeți butonul cu senzor ↵.
- Selectați Setări.
- Selectați Sortimente de boabe.

Este afișată prezentarea schematică a recipientului de boabe.



- Selectați un tip de boabe.

Acum puteți modifica numele tipului de boabe sau puteți modifica alocarea.

**Sfat:** Dacă pentru o băutură pe bază de cafea doriți să alocăți un alt tip de boabe, puteți realoca tipul de boabe și din parametri (consultați capitolul „Parametri”, secțiunea „Tip de boabe”).

# Sistemul de boabe

## Redenumirea tipurilor de boabe

Dacă redenumiți un tip de cafea boabe, rețineți următoarele:

- Este indicat să optați pentru denumiri scurte și expresive.
- Atunci când atribuiți aceeași denumire la 2 sau la toate recipientele de boabe (deoarece utilizați doar un singur tip de boabe), aveți grijă ca denumirea să fie scrisă exact la fel.

■ Atingeți Modificați denumirea.

Pe afișaj se deschide editorul.

■ Introduceți denumirea dorită.

■ Atingeți Salvare.

Dacă ați redenumit anterior diferit tipurile de boabe numite la fel, va trebui să alocați tipul redenumit unor noi băuturi pe bază de cafea.

## Modificarea alocării rezervoarelor de boabe de cafea

Dacă pe lângă profilul Miele (standard) ați creat și alte profile cu băuturi pe bază de cafea, puteți alocă tipurile de boabe individual băuturilor pe bază de cafea din profilele respective.

■ Atingeți Modificați alocarea.

Dacă ați creat 1 sau mai multe profile și ați salvat cel puțin 1 băutură de cafea, selectați apoi profilul.

■ Selectați profilul în care doriți să alocați tipurile de boabe.

Sunt afișate toate băuturile de cafea. Băuturile alocate actualmente sunt marcate cu portocaliu.

■ Modificați alocarea după cum doriți.

■ Confirmați cu *OK*.

**Sfat:** Atunci când atingeți toate băuturile, toate băuturile de cafea sunt marcate și le puteți deselecta pe cele nedorite.

Dacă nu alocați niciun tip de boabe, la prepararea băuturii veți fi întrebat(ă) ce tip de boabe doriți să utilizați pentru respectiva băutură de cafea.



## Umplerea rezervorului de apă

⚠ Pericol pentru sănătate ca urmare a apei contaminate.

Apa care stă prea mult în rezervorul de apă se poate contamina și vă poate pune în pericol sănătatea. De asemenea, apa care stă în furtunul de alimentare își poate schimba gustul dacă nu preparați băuturi pentru un timp îndelungat.

Schimbați **zilnic** apa din rezervorul de apă.

Aruncați prima cantitate de apă turnată în rezervorul de apă atunci când nu ați preparat băuturi pentru un timp îndelungat.

Dacă mașina are posibilitate de alimentare permanentă cu apă, rezervorul de apă se umple automat, de îndată ce aparatul este pornit.

Puteți umple oricând manual rezervorul de apă.

⚠ Pericol de deteriorare ca urmare a utilizării necorespunzătoare.

Lichidele inadecvate, precum apa caldă sau fierbinte și alte lichide pot deteriora mașina automată de cafea.

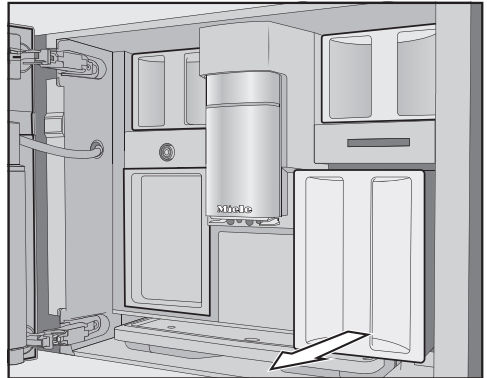
Apa îmbogățită cu dioxid de carbon formează depuneri foarte ample de calcar în mașină.

Atunci când umpleți manual rezervorul de apă:

Folosiți doar apă proaspătă și rece de la robinet.



■ Deschideți ușa aparatului.



■ Scoateți rezervorul de apă, trăgându-l în față.

■ Umpleți rezervorul de apă cu apă rece și proaspătă de la robinet până la marcajul *max.*

■ Introduceți rezervorul de apă în aparat.

■ Închideți ușa aparatului.

## Pornire și oprire

---

### Pornirea mașinii automate de cafea

- Atingeți butonul de Pornire/Oprire ①.

Mașina automată de cafea se încălzește și clătește conductele. Din duza centrală curge apă fierbinte.

Acum puteți prepara băuturile.

Dacă aparatul automat pentru cafea are deja temperatura de funcționare, conductele nu sunt spălate la pornire.

### Oprirea mașinii automate de cafea

- Atingeți butonul de Pornire/Oprire ①.

Dacă ați folosit mașina automată de cafea pentru prepararea unei băuturi, aceasta va efectua automat o clătire a conductelor înainte de oprire.

La prepararea băuturilor sau în timpul proceselor de întreținere, în mașina automată de cafea se formează umezeală. Ventilatorul din aparat continuă să funcționeze după prepararea băuturilor sau chiar după oprirea mașinii automate de cafea, până când incinta este dezumidificată suficient. Auziți un zgomot corespunzător.

### Pregătirea pentru absențe mai lungi

Dacă mașina automată de cafea urmează să nu fie folosită o perioadă mai lungă de timp, de ex. în concedii, rețineți următoarele:

- Goliți tava colectoare, rezervorul de reziduuri și rezervorul de apă.
- Curățați temeinic toate componentele, inclusiv unitatea de preparare și incinta aparatului.
- Opriți mașina automată de cafea.

## Dispensor central cu senzor de margine de ceașcă

---

Dispensor central cu senzor de margine de ceașcă dispune de o reglare automată. Prin această reglare, dispensorul central se deplasează automat în jos la începutul preparării unei băuturi și se oprește la înălțimea optimă a ceștilor sau paharelor utilizate prin intermediul senzorului pentru marginea ceștii.

**Nu** puteți regla manual dispensorul central cu senzor pentru marginea ceștii.

Când mașina de cafea este oprită, dispensorul central rămâne într-o poziție intermediară.

Dacă se execută programe de întreținere, dispensorul central se deplasează la nivelul vasului de întreținere sau într-o poziție inferioară de întreținere.

Aveți grijă ca dispensorul central să se afle în poziția superioară sau intermediară, înainte de a deschide ușa.

# Prepararea băuturilor



Pericol de arsuri și opărire la persoane.

Lichidele și aburul emanate sunt foarte fierbinți și pot provoca opări.

Nu țineți părți ale corpului sub persoane în timp ce prin acestea se emană lichide fierbinți sau aburi.

Nu atingeți componentele fierbinți ale mașinii.

## Cafea

### Prepararea băuturilor de cafea cu și fără lapte

Cu ajutorul mașinii automate de cafea puteți prepara următoarele specialități de cafea:

- **Ristretto** este un espresso mai concentrat și mai puternic. Aceeași cantitate de cafea măcinată ca la espresso este preparată cu foarte puțină apă.

- **Espresso** este o cafea tare, aromată, ce are deasupra un strat gros de spumă de culoare alunie-maronie, denumit cremă.

Pentru prepararea espresso-ului utilizați boabe de cafea special rumenite în acest scop.

- **Cafea** se deosebește de espresso prin cantitatea mai mare de apă utilizată și prin rumenirea specială a boabelor de cafea.

Pentru prepararea cafelei utilizați boabe de cafea special rumenite în acest scop.

- **Cafea lungă** este o cafea cu și mai multă apă.

- **Long black** se prepară din apă fierbinte și două porții de espresso.

- **Caffè Americano** se prepară din espresso și apă fierbinte. Mai întâi se prepară espresso, apoi se adaugă apă fierbinte în ceașcă.

- **Cappuccino** este alcătuit din circa 2 treimi spumă de lapte și 1 treime espresso.

- **Latte macchiato** este alcătuit din câte 1 treime de lapte fierbinte, spumă de lapte și espresso.

- **Caffè Latte** se prepară din espresso și lapte fierbinte.

- **Cappuccino italiano** are aceleași cantități de spumă de lapte și espresso ca și un cappuccino. Diferența este că se prepară mai întâi espresso și apoi spuma de lapte.

- **Espresso macchiato** este un espresso acoperit cu un strat subțire de spumă de lapte.

- **Flat white** este o variantă specială de cappuccino: o cantitate semnificativ mai mare de espresso decât de spumă de lapte asigură o aromă de cafea intensă.

- **Café au lait** este o specialitate franceză de cafea, alcătuită din cafea și spumă de lapte. Café au lait se servește de obicei într-un bol.

În plus, se pot prepara **lapte fierbinte și spumă de lapte**.

## Laptele

Aditivii din lapte cu conținut de zahăr sau alternativele la lapte, precum băutura din soia, pot bloca conducta de lapte și componentele prin care trece laptele. Resturile de lichide neadecvate pot afecta prepararea corespunzătoare.

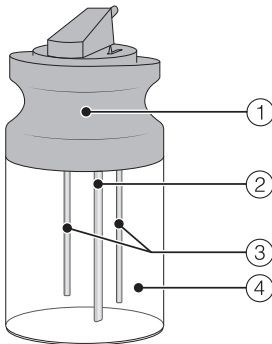
Folosiți exclusiv lapte fără adaosuri.  
Folosiți doar lapte de vacă pasteurizat.

În funcție de laptele folosit, consistența spumei de lapte diferă foarte mult. Nu orice lapte este bun pentru spuma de lapte.

**Sfat:** Pentru o consistență perfectă a spumei de lapte folosiți lapte de vacă rece (< 10 °C) cu un conținut de albumină de min 3 %.

Puteți să alegeți conținutul de grăsime al laptelui după preferințele personale. Cu lapte integral (minimum 3,5 % grăsime), spuma de lapte va fi mai cremoasă decât cu lapte degresat.

## Recipientul de lapte



- ① Capac
- ② Tub de absorbire a laptelui
- ③ Senzor

- ④ Recipient de sticlă

## Umplerea și introducerea recipientului de lapte

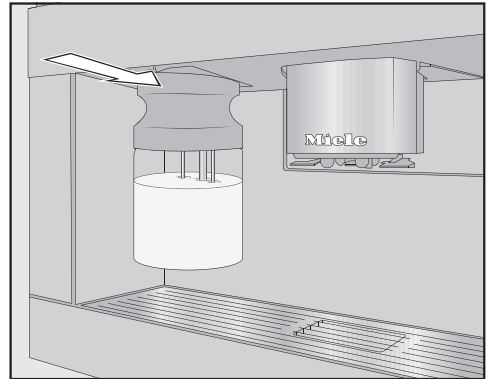
Laptele **nu** este răcit în recipient.

Dacă lăsați laptele nerefrigerat în recipientul de lapte pentru o perioadă lungă de timp, laptele se poate strica. Nu lăsați laptele nerefrigerat în recipientul de lapte pentru o perioadă lungă de timp.

- Umpleți recipientul de lapte până la max. 2 cm sub margine.

**Sfat:** Folosiți lapte rece (< 10 °C), pentru a prepara o spumă de lapte de bună calitate.

- Închideți recipientul de lapte cu capacul.



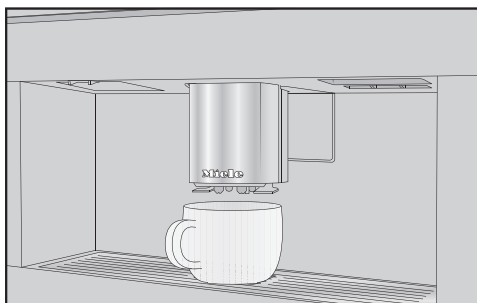
- Glisați recipientul de lapte complet înapoi în mașina automată de cafea până când se fixează în poziție.

# Prepararea băuturilor



**Sfat:** Recipientul de lapte se poate scoate mai ușor cu amândouă mâinile.

## Prepararea unei cafele




- Așezați un vas sub dispensorul central.
- Selectați o băutură.

Băutura va fi administrată în vas prin dispensorul central.

## Anularea preparării

- Atingeți Stop sau anulați.

## DoubleShot


Pentru o băutură de cafea extrem de puternică și aromată puteți să selectați funcția DoubleShot . După jumătatea procesului de infuzie, vor fi măcinate și infuzate noi boabe de cafea. Prin timpul de extracție scurtat, sunt eliberate mai puține arome și substanțe amare.


Puteți activa funcția DoubleShot pentru băuturile de cafea, mai puțin „Ristretto” și „Long black”.

## Prepararea unei cafele cu DoubleShot



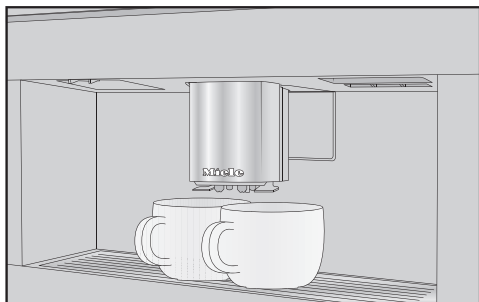
La prepararea băuturilor pe bază de cafea este afișat simbolul .


- Atingeți simbolul , imediat înainte sau după ce ați pornit prepararea unei băuturi.


Prepararea începe, iar simbolul  luminează portocaliu. Se macină și se infuzează 2 porții de boabe de cafea.

## Prepararea a 2 porții

Puteți administra simultan 2 porții de băutură, fie într-o singură ceașcă mai mare, fie în 2 cești separate.



- Așezați câte un vas sub fiecare duză a dispensorului central.
- Atingeți simbolul , imediat înainte sau după ce ați pornit prepararea unei băuturi.

Prepararea începe, iar simbolul  luminează portocaliu. Se prepară 2 porții din băutura dorită.

## Ibric de cafea

Puteți prepara în mod automat mai multe cești de cafea consecutiv folosind funcția Ibric de cafea (maximum 1 litru).

Este afișat meniul băuturilor.

**Sfat:** Aveți grijă ca rezervorul pentru cafea boabe și rezervorul de apă să fie suficient de pline, înainte de a porni Ibric de cafea.

■ Așezați un recipient de mărime corespunzătoare sub dispensorul central.

■ Selectați Ibric de cafea.

**Sfat:** Opțiunea Ibric de cafea se găsește la finalul meniului băuturilor.

■ Selectați numărul de cești dorit (3 până la 8).

■ Urmați indicațiile de pe afișaj.

Cafeaua pentru fiecare ceașcă în parte este măcinată, infuzată și administrată individual. Procesul este indicat pe afișaj.

Puteți anula oricând prepararea.

■ Atingeți anulați.

## Ceai

Mașina automată de cafea nu este concepută pentru aplicații comerciale sau științifice. Valorile de temperatură sunt orientative și pot varia în funcție de condițiile de mediu.

La prepararea ceaiului, puteți selecta apă fierbinte pentru următoarele specialități de ceai:

- **Ceai japonez** este un ceai verde de înaltă calitate și se distinge printr-un gust fin, proaspăt – „verde”.  
Temperatura apei: cca. 65 °C, durată de infuzie: cca. 1,5 minute

- **Ceai alb** este un ceai verde, pentru care se utilizează doar mugurii tineri, încă închiși, ai arbustului de ceai, care sunt prelucrați într-o manieră deosebit de blândă. Ceaiul alb are un gust foarte delicat.

Temperatura apei: cca. 70 °C, durată de infuzie: cca. 2 minute

- **Ceai verde** capătă culoarea sa verde de la frunzele arbustului de ceai. În funcție de regiune, frunzele de ceai sunt prăjite sau tratate cu abur. Ceaiul verde poate fi infuzat de mai multe ori.

Temperatura apei: cca. 80 °C, durată de infuzie: cca. 2,5 minute

- **Ceai negru** capătă culoarea sa închisă și gustul tipic în urma fermentării frunzelor de ceai. Ceaiul negru poate fi combinat foarte bine cu puțină lămâie sau lapte.

Temperatura apei: cca. 97 °C, durată de infuzie: cca. 3 minute

- **Chai Latte** își are originea în învățăturile ayurvedice, ca un ceai negru cu condimente tipic indiene și lapte. Laptele calmează gustul picant al condimentelor și rotunjește experiența gustativă.

Temperatura apei: cca. 97 °C, durată de infuzie: cca. 3 minute

- **Ceai de plante** este o infuzie aromată din frunze uscate sau din părți proaspete ale plantelor.

Temperatura apei: cca. 97 °C, durată de infuzie: cca. 8 minute

- **Ceai de fructe** se compune din bucăți de fructe uscate și/sau părți ale plantelor, de ex. măceșe. Gustul variază în funcție de plantele folosite și de amestecul lor. Multe ceaiuri de fructe

# Prepararea băuturilor

sunt aromatizate suplimentar.

Temperatura apei: cca. 97 °C, durată de infuzie: cca. 8 minute

Sortimentul de ceai determină temperatura presetată a apei.

Temperaturile respective sunt temperaturile recomandate de Miele pentru prepararea acestor sortimente de ceai.

Puteți modifica temperaturile presetate ale apei pentru ceaiurile individuale, ajustând individual temperatura de infuzie (consultați capitolul „Parametri”, secțiunea „Temperatura de infuzie”). O treaptă de temperatură înseamnă o diferență de cca. 2 °C.

Utilizați frunze de ceai, amestecuri sau pliculețe în funcție de preferințele personale.


Respectați instrucțiunile de preparare ale producătorului.

Dozarea cantității de ceai variază de la un sortiment de ceai la altul. Urmați recomandările de pe ambalajul ceaiului sau pe care le-ați primit la achiziționarea ceaiului. Cantitatea de apă pentru ceai poate fi adaptată în funcție de sortimentul de ceai și mărimea ceștii (consultați capitolul „Mărime porție”).

## TeaTimer

Dacă preparați apă pentru ceai, puteți porni un cronometru cu ajutorul funcției TeaTimer. Pentru sortimentul de ceai selectat este presetată o anumită durată de infuzie. Puteți modifica durata de infuzie presetată (maximum 14:59 minute).

Aveți la dispoziție 2 funcții Timer ceai, care pot fi pornite independent una față de cealaltă. Funcțiile Timer ceai cu durata de infuzie aferentă sunt afișate pe ecran în partea din dreapta sus.


Pe durata infuziei puteți utiliza în continuare mașina automată de cafea în condiții normale. După expirarea duratei de infuzie se aude un semnal sonor și simbolul  clipește.

## TeaTimer setare

Puteți alege dintre următoarele opțiuni:

- **automat:** Funcția TeaTimer pornește automat atunci când a fost eliberată toată apa pentru ceai.
- **manual:** Atunci când a fost eliberată apa pentru ceai, puteți porni opțional TeaTimer.

Este afișat meniul băuturilor.

- Atingeți butonul cu senzor .
- Selectați Setări.
- Selectați setarea dorită.

## Prepararea ceaiului

Este afișat meniul băuturilor.

- Introduceți ceaiul vrac într-un filtru de ceai sau scoateți pliculețul de ceai din ambalaj.
- Introduceți filtrul de ceai sau pliculețul de ceai în ceașcă.
- Așezați ceașca de ceai sub duza centrală.
- Alegeți sortimentul de ceai pe afișaj.

Apa fierbinte curge în ceașcă.



Dacă este selectată setarea TeaTimer | automat, pornește cronometrul pentru timpul de infuzare după prepararea apei pentru ceai.

Alternativ, acum puteți porni TeaTimer și manual.

### Pornirea manuală a TeaTimer

- Preparați un ceai.
- Atingeți TeaTimer.

Se deschide editorul cu durata de timp propusă.

- Dacă este cazul, modificați timpul de infuzare și confirmați cu OK.
- Confirmați cu OK.

După expirarea timpului de infuzare se aude o alarmă sonoră și simbolul ⏰ clipește.

- După timpul dorit de infuzare scoateți frunzele sau pliculețul de ceai.

### Ibric de ceai

Cu funcția Ibric de ceai puteți prepara o cantitate mai mare de apă pentru ceai (maximum 1 litru). Sortimentul de ceai selectat determină temperatura preselectată a apei.

Este afișat meniul băuturilor.

**Sfat:** Aveți grijă ca rezervorul de apă să fie suficient de plin, înainte de a porni funcția Ibric de ceai.

- Așezați un recipient de mărime corespunzătoare sub dispersorul central.
- Selectați ibricul de ceai dorit.
- Selectați numărul de cești dorit (3 până la 8).

Puteți anula oricând prepararea.

- Atingeți anulați.

### Prepararea apei calde și fierbinți

Puteți alege dintre următoarele opțiuni:

- Apă fierbinte cca. 90 °C
- Apă caldă cca. 65 °C

Este afișat meniul băuturilor.

- Așezați un recipient corespunzător sub dispersorul central.
- Selectați apă caldă sau apă fierbinte.

Prepararea va începe.

## Regim expert

Cu funcția Regim expert puteți să modificați mărimea porției în timpul preparării băuturii. Setarea **nu** este salvată și este valabilă doar pentru băutura actuală.

### Activarea și dezactivarea modului expert

Regimul expert se găsește în meniul pull-down, la marginea superioară a ecranului.

- Atingeți în mijloc marginea superioară a ecranului și trageți degetul pe afișaj în jos, pentru a deschide Regim expert.

Este afișată prezentarea schematică a recipientului de boabe.

- Atingeți Regim expert.

Funcția este activă atunci când Regim expert este marcat cu portocaliu.

- Pentru a părăsi meniul pull-down, glisați fereastra de meniu în sus sau atingeți ecranul în afara meniului pull-down.

### Regim expert: Alocarea recipientelor de boabe de cafea

- Atingeți marginea de sus a ecranului și deschideți meniul pull-down Regim expert.
- Acum selectați recipientul de boabe de cafea ale cărui boabe doriți să fie folosite pentru prepararea băuturii actuale.
- Glisați din nou fereastra de meniu în sus, pentru a o închide.
- Dacă este cazul, treceți în meniul băuturilor.
- Acum porniți prepararea băuturii.

### Modul expert: reglarea mărimii porției

Este afișat meniul băuturilor.

Atunci când selectați DoubleShot ☉ sau 2 porții ☐, mărimea porției nu mai poate fi modificată cu regimul expert.

- Selectați o băătură.

Prepararea va începe. În timpul administrării puteți să modificați mărimea porției, de ex. la latte macchiato puteți să modificați cantitățile de lapte fierbinte, spumă de lapte și espresso.



- Atingeți bara și deplasați cursorul (sub formă de triunghi) după cum doriți.

Gradul de măcinare determină timpul de contact al cafelei măcinate cu apa, așa-numitul timp de extracție. Numai dacă gradul de măcinare este setat în mod optim, poate fi preparată o băutură perfectă de cafea cu o cremă fină, de culoare maro-alun.

### Verificarea gradului corect de măcinare

Există mai multe moduri de a verifica setarea corectă a gradului de măcinare.

Gradul de măcinare este **prea grosier**, dacă cafeaua sau espresso-ul au un gust prea apos și acru. Crema este foarte deschisă la culoare.

Gradul de măcinare este **prea fin**, dacă cafeaua sau espresso-ul au un gust prea amar și crema este maro închis.

### Reglarea gradului de măcinare

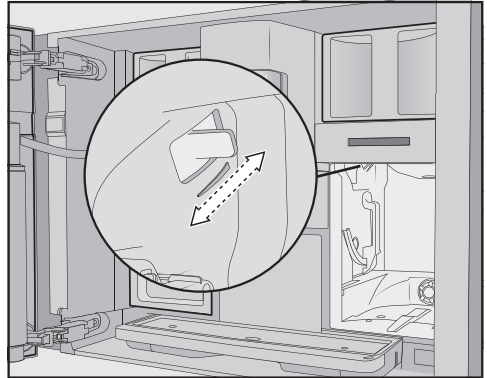
Dacă gradul de măcinare este reglat cu mai mult de o treaptă, acesta poate fi deteriorat.

Modificați întotdeauna gradul de măcinare doar cu câte o treaptă diferență.

Începeți prepararea unei băuturi după fiecare reglare, astfel încât boabele de cafea să fie măcinate. Apoi puteți regla din nou gradul de măcinare în trepte.

Reglorul gradului de măcinare se găsește în partea din stânga sus, în spatele rezervorului de apă.

- Deschideți ușa aparatului.
- Scoateți rezervorul de apă.



- Glisați regulatorul gradului de măcinare cu **exact 1 treaptă** în față (pentru o măcinare mai fină) sau în spate (pentru o măcinare mai grosieră).

Gradul de măcinare setat va fi aplicabil pentru toate băuturile de cafea și toate tipurile de boabe de cafea.

- Puneți la loc rezervorul de apă.
- Închideți ușa aparatului.
- Preparați o băutură de cafea.

Apoi puteți regla din nou gradul de măcinare.

Râșnița se uzează în mod natural în timp. Dacă este necesar, reglați gradul de măcinare mai fin.

# Parametri

---

## Afișarea și modificarea parametrilor

Pentru fiecare băutură de cafea, puteți seta individual următorii parametri:

- Tip de boabe
- Cantitate de cafea măcinată
- Temperatura de infuzie
- Pre-infuzie

Pentru ceaiuri, apă caldă și apă fierbinte puteți ajusta temperatura de infuzie.

Este afișat meniul băuturilor.

- Atingeți numele băuturii dorite până când este afișat meniul contextual aferent acelei băuturi.

- Selectați Parametri.

Este afișat meniul Parametri.

- Selectați parametrul dorit.

Este afișată setarea actuală.

- Modificați setarea după cum doriți.

## Cantitatea de cafea măcinată

Mașina automată de cafea poate măcina și infuza 7,5–12,5 g de boabe de cafea per ceașcă. Cu cât cantitatea de cafea măcinată este mai mare, cu atât va fi mai tare, mai concentrată băutura de cafea.

Cantitatea de cafea măcinată este **prea puțină**, dacă espresso-ul sau cafeaua are un gust slab.

Pentru a infuza mai multă pulbere de cafea, măriți cantitatea de măcinat.

Cantitatea de cafea măcinată este **prea mare**, dacă espresso-ul sau cafeaua are un gust amar.

Pentru a infuza mai puțină pulbere de cafea, reduceți cantitatea de măcinat.

## Temperatura de infuzie

Temperatura de infuzie trebuie să fie ajustată la boabele de cafea utilizate și la prăjirea lor. De asemenea, este important dacă pregătiți espresso sau cafea.

Unele tipuri de cafea sunt prea delicate la temperaturi ridicate de infuzare, astfel încât gustul va fi afectat. Dacă cafeaua dvs. are un gust amar, o temperatură de infuzare prea mare poate fi cauza.

Espresso este de obicei preparat la temperaturi mai ridicate.

Puteți ajusta temperatura de infuzie și pentru ceaiuri, apa caldă și apa fierbinte.

## Preinfuzarea cafelei măcinată

Atunci când funcția de Preinfuzie este activată, cafeaua măcinată este mai întâi umezită cu puțină apă fierbinte. Cafeaua măcinată se umflă puțin. Apoi, restul de apă fierbinte este trecut la presiune ridicată prin cafeaua măcinată umezită. Dacă, de exemplu, cafeaua are un gust prea fad și doriți mai multă „aromă” sau „tărie”, încercați funcția „Preinfuzare”. În funcție de tipul de cafea utilizat, pre-infuzarea poate intensifica gustul.

Puteți selecta un proces de preinfuzie cu durată scurtă sau lungă, sau puteți deselecta complet funcția de „Preinfuzie”.

**Sfat:** Pre-infuzarea este recomandată în special pentru prepararea cafelei.

## Sortimente de boabe

Puteți afișa ce tip de boabe este utilizat actualmente pentru băutura pe bază de cafea aflată în curs de preparare, pre-

cum și alocarea rezervoarelor de cafea boabe pentru băutura pe bază de cafea selectată.

## Mărime porție

Puteți să modificați cantitatea de apă pentru toate specialitățile de cafea, apă fierbinte și toate sortimentele de ceai.

Tăria băuturii de cafea este în mare măsură determinată de raportul dintre cantitatea de cafea și cantitatea de apă. Dacă băutura de cafea este preparată cu o cantitate mai mare de apă cu aceeași cantitate de cafea, băutura de cafea are un gust mai slab și mai subțire. În schimb, veți obține o băutură din cafea din ce în ce mai tare dacă reduceți cantitatea de apă.

Dacă creșteți sau micșorați în mod semnificativ cantitatea de băutură și, astfel, cantitatea de apă pentru o porție de cafea, ar trebui să ajustați cantitatea de cafea în consecință.

Pentru specialitățile de cafea cu lapte puteți să modificați cantitatea de lapte și spumă de lapte conform dorințelor dumneavoastră. De asemenea, puteți adapta cantitatea de lapte fierbinte și spumă de lapte, atunci când le preparați separat.

Mărimea de porție modificată este întotdeauna salvată în profilul curent de utilizator. Denumirea profilului curent va apărea pe afișaj în stânga sus.

Dacă în rezervorul de apă nu se găsește o cantitate suficientă de apă, procesul de programare a cantității va fi întrerupt. Cantitatea **nu** va fi salvată în memorie.

Este afișat meniul băuturilor.

- Așezați ceașca aleasă sub dispersorul central.
- Atingeți băutura dorită până când se deschide meniul contextual.
- Atingeți Mărime porție.

Băutura va fi preparată. Pe afișaj va apărea *Salvare*, de îndată ce a fost atinsă cantitatea minimă de dozare.

- Dacă ceașca s-a umplut până la nivelul dorit, atingeți *Salvare*.

Atunci când a fost atinsă cantitatea maximă, prepararea se oprește și este salvată cantitatea maximă posibilă.

Dacă doriți să modificați mărimea porției pentru băuturile de cafea cu lapte sau cu apă fierbinte, ingredientele băuturii vor fi salvate unul după altul în timpul preparării.

De acum încolo, această băutură va fi preparată conform compoziției și porțiilor programate.

Puteți reseta cantitățile băuturilor și parametrii pentru toate băuturile sau doar pentru unele băuturi, revenind la setările implicite din fabricație.

Este afișat meniul băuturilor.

- Atingeți băutura dorită până când se deschide meniul contextual.
- Selectați resetați și confirmați cu da.

Cantitatea de băutură și parametrii revin la setările implicite din fabricație. Alocarea tipului de boabe rămâne memorată.

# Profiluri

---

Pe lângă meniul băuturilor Miele (Profilul Miele), puteți crea profiluri individuale, pentru a lua în considerare gustul și preferințele diferiților utilizatori, în materie de cafea.

În fiecare profil puteți ajusta individual mărimile porțiilor și parametrii pentru toate băuturile.

Denumirea profilului curent va apărea pe afișaj în stânga sus.

## Crearea unui profil

Este afișat meniul băuturilor.

- Atingeți Profiluri.

Se deschide meniul Profiluri.

- Atingeți Creați profil.

Pe afișaj se deschide editorul.

- Introduceți denumirea dorită.
- Atingeți Salvare.

Profilul este creat. Acum puteți crea băuturi (consultați capitolul „Profiluri: Crearea și configurarea băuturilor“).

## Editare profil

Dacă ați creat deja un profil, puteți redenumi, șterge sau muta profilurile din meniul contextual.

Este afișat meniul băuturilor.

- Atingeți Profiluri.

Se deschide meniul Profiluri.

- Pentru aceasta, atingeți denumirea profilului dorit până când apare meniul contextual.
- Modificați datele introduse după cum doriți.

## Setarea trecerii de la un profil la altul

Este afișat meniul băuturilor.

- Atingeți Profiluri.

Se deschide meniul Profiluri.

- Pentru aceasta, atingeți denumirea profilului dorit până când apare meniul contextual.
- Selectați opțiunea dorită.

Puteți alege dintre următoarele opțiuni:

- **manual:** Profilul selectat rămâne activ până când selectați un alt profil.
- **După fiecare utilizare:** După fiecare băutură preparată este afișat profilul Miele.



## Profiluri: Crearea și configurarea băuturilor

---

Puteți salva într-un profil băuturile preparate frecvent cu setările dumneavoastră individuale (consultați capitolul „Profiluri“).

Pe lângă acestea, puteți modifica denumirile băuturilor și puteți șterge din profil băuturile pe care nu le mai doriți. Puteți salva maximum 9 băuturi într-un profil.

### Crearea unei băuturi

Pe baza băuturilor deja existente puteți crea băuturi noi.

Este afișat meniul băuturilor.

- Atingeți Profiluri.

Se deschide meniul Profiluri.

- Selectați profilul dorit.

Denumirea profilului curent va apărea în partea din stânga sus a afișajului.

- Atingeți Creare băutură.
- Acum selectați o băutură.
- Modificați după preferințe parametrii și mărimea porției pentru această băutură.

Procesul de preparare va începe și puteți salva după bunul plac cantitățile aferente fiecărei componente a băuturii.

- Denumiți băutura nou creată și atingeți Salvare.

Băutura nou creată va apărea în profil.

### Redenumirea, mutarea sau ștergerea unei înregistrări

Dacă ați creat deja băuturi, puteți edita înregistrările în meniul contextual.

Este afișat profilul dorit cu băuturile create.

- Pentru aceasta, atingeți denumirea băuturii până când apare meniul contextual.
- Modificați datele introduse după cum doriți.

# MyMiele

---

Puteți afișa băuturile preparate frecvent, băuturile din diferite profiluri și programele preferate de întreținere pe ecranul MyMiele.

**Sfat:** Elementele de meniu înregistrate în MyMiele pot fi configurate și ca ecran de pornire (consultați capitolul „Setări”, secțiunea „Ecran de pornire”).

Este afișat meniul principal.

■ Atingeți MyMiele.

Acum puteți să configurați MyMiele.

## MyMiele: Adăugarea unei înregistrări

■ Atingeți Adăugați înregistrare.

Acum puteți adăuga înregistrări din meniuri:

- Băuturi
- Profiluri
- Întreținere

■ Selectați o înregistrare.

■ Confirmați mesajul cu *OK*.


Pe ecran va apărea o casetă cu înregistrarea selectată și meniul din care provine aceasta.

## MyMiele: Ștergerea sau mutarea unei înregistrări


Dacă ați creat deja înregistrări, le puteți muta sau șterge în meniul contextual, în ecranul MyMiele.

■ Pentru aceasta, atingeți înregistrarea dorită până când apare meniul contextual.

■ Mutați sau ștergeți înregistrarea după cum doriți.


Cu MobileStart  puteți, de ex., să porniți prepararea unei băuturi prin aplicația Miele.

Puteți utiliza Mobile Start doar dacă aplicația Miele@home este configurată pentru mașina dumneavoastră de cafea.

 Pericol de arsuri și opărire la disperseoare.


Dacă în cazul funcționării nesupravegheate a mașinii sunt eliminate lichide sau aburi, alte persoane se pot opări dacă introduc părți ale corpului sub dispersorul central sau ating componente fierbinți.

Asigurați-vă că nicio persoană, în special copiii, nu sunt în pericol atunci când porniți mașina și nu o supravegheați.

Curățarea automată și detartarea automată nu au loc atunci când MobileStart  este activat. Nici conductele nu sunt preîncălzite la pornire, pentru ca ceașca preparată de sub dispersorul central să nu fie umplută cu apă rezultată de la clătire.


Laptele din recipient nu este răcit. Dacă doriți să porniți prin aplicație prepararea unei băuturi, aveți grijă ca laptele să fie suficient de rece (< 10 °C).

Dacă mașina de cafea este utilizată direct, comanda prin aplicație nu este posibilă. Comanda direct la aparat are prioritate.


Pentru pornirea de la distanță a preparării băuturilor, trebuie activat MobileStart . Asigurați-vă că mașina automată de cafea este funcțională, de ex. că

rezervorul de apă este suficient de plin. Așezați un vas gol suficient de mare sub dispersorul central.


După 24 de ore, MobileStart este dezactivat.


Dacă preparați o băutură cu MobileStart , veți fi avertizat prin semnale acustice și optice asupra eliberării băuturii. Nu puteți modifica sau opri aceste semnale de avertizare.

## Pornirea și oprirea MobileStart

Dacă doriți să utilizați MobileStart , opțiunea Comandă la distanță trebuie activată.

Este afișat meniul băuturilor.

■ Atingeți butonul cu senzor .

Butonul cu senzor  luminează. Acum puteți porni prepararea unei băuturi prin aplicație. Pentru aceasta, respectați indicațiile introductive.

# Setări

Puteți personaliza mașina dumneavoastră de cafea, adaptând setările implicite din fabricație în funcție de nevoile dumneavoastră.

## Afișarea și modificarea setărilor

Este afișat meniul băuturilor.

- Atingeți butonul cu senzor ↵.
- Selectați Setări.
- Selectați opțiunea pe care doriți să o modificați.
- Modificați setarea.

Eventual confirmați mesajul cu *OK*.

Unele setări pe care le găsiți în meniul Setări sunt descrise în secțiuni separate ale instrucțiunilor de utilizare.

## Limba

Puteți selecta limba și, dacă este necesar, locația dvs. pentru toate textele de pe afișaj.

**Sfat:** Dacă din întâmplare ați setat o limbă greșită, puteți regăsi opțiunea de meniu „Limbă” urmărind simbolul ↵.

## Ora exactă

### Afișare (afișarea orei exacte)

Selectați modul de afișare a orei exacte pentru mașina de cafea oprită:

- **activat:** Ora exactă este afișată întotdeauna.
- **Oprit:** Ora exactă nu este afișată.
- **Regim noapte:** Ora exactă este afișată doar în intervalul 5:00 până la 23:00, pentru a economisi energie.

## Prezentare

Puteți afișa ora curentă în format **analogic** (cadran) sau **digital** (ore: minute plus data), atunci când mașina automată de cafea este oprită.

### Formatul orei

- format 24 ore (24 h)
- format 12 ore (12 h (am/pm))

## Setarea

Setați orele și minutele.

**Sfat:** Dacă atingeți ora curentă pe afișaj în partea din dreapta sus, o puteți seta fără a accesa meniul Setări.

Dacă ați conectat mașina automată de cafea cu o rețea WiFi și v-ați înregistrat în aplicația Miele, ora se sincronizează pe baza locației setate în aplicația Miele.

## Data

Puteți să setați data.

Data apare doar în setarea Oră curentă | Vizualizare | digital.

## Ecran de pornire

Puteți alege ce meniu să fie afișat atunci când porniți mașina de cafea. De exemplu, cu MyMiele puteți afișa un meniu personalizat (consultați capitolul „MyMiele”).

Ecranul de pornire modificat este afișat la următoarea pornire a mașinii.

Din fabricație este setat meniul băuturilor ca ecran de pornire.

## Timer

### Timer aparat

Mașina automată de cafea dispune de 3 temporizatoare:

- Pornire la
- oprire la
- Oprire după

Puteți să alocați funcțiile timerului diverselor zile ale săptămânii. Puteți seta, de ex. diferiți timpi pentru weekend (Sâmb și Dumin) și/sau de luni până vineri (Luni - Vineri). Sau puteți alege zilnic, atunci când doriți să activați un timer pentru fiecare zi.

**Sfat:** Dacă nu puteți porni timerele, iar ecranul este gri, atingeți Pornit, pentru a activa setarea timerului.

Pentru a salva setările timer-ului și activa funcția Timer, selectați acceptați toate.

Dacă doriți să dezactivați funcțiile Timer, selectați opriți toate.

Cu ștergeți puteți dezactiva individual fiecare timer. Pe afișaj apare apoi -- --.

### Pornire la (Pornire la)


Aparatul automat pentru cafea pornește singur la o anumită oră a zilei, de ex. dimineața la micul dejun.

Dacă funcția Blocare comenzi este activată, aparatul automat pentru cafea **nu** pornește la ora programată. Sunt dezactivate setările timerului.

Dacă aparatul automat pentru cafea a pornit **de trei ori** la momentul prestabilit fără a se administra vreo băutură, acesta nu va mai porni automat. Astfel, aparatul automat pentru cafea nu va porni zilnic în timpul unei absențe îndelungate a dumneavoastră, de ex. pe perioada con-

cediilor.

Timpii programați rămân salvați în memorie și se vor activa din nou la următoarea pornire manuală a aparatului.

Dacă pentru aparatul oprit ați setat afișarea orei curente (Afișare | activat sau Regim noapte) iar formatul ceasului este digital (Vizualizare | digital), pe afișaj vor apărea cu 23:59 ore înainte simbolul  și ora de pornire dorită.

### Oprire la (oprire la)

Mașina de cafea se oprește la o anumită oră a zilei.

### Oprire după (oprire după)

Mașina de cafea se oprește după o anumită perioadă de timp, dacă nu se atinge nici un buton.

Din fabricație, mașina este prevăzută să se oprească după 20 minute.

Această setare implicită poate fi modificată, fiind posibilă programarea unei durate între 20 minute și 9 ore.

Dacă dezactivați funcțiile timer cu opriți toate, mașina de cafea se oprește după ultima perioadă de timp setată.

# Setări

## Timer întreținere

Puteți alege după preferințe timpul de pornire pentru programele automate de întreținere, cu funcția Timer întreținere (a se vedea capitolul „Curățarea și de-tartrarea automate”, secțiunea „Timer întreținere”).

## Timer Ceai

Dacă preparați apă pentru ceai, puteți porni un cronometru cu ajutorul funcției Timer Ceai (consultați capitolul „Prepararea băuturilor”, secțiunea „Timer Ceai”).

## Volum

Puteți modifica intensitatea semnalelor sonore și a tonului butoanelor cu ajutorul barei formate din segmente.

## Afișaj

### Luminozitatea

Luminozitatea afișajului se setează cu ajutorul barei formate din segmente.

### Schemă de culori

Selectați dacă doriți ca afișajul să fie reprezentat printr-o schemă de culori deschise sau închise.

### QuickTouch

Puteți seta dacă doriți ca butonul cu senzor ☼ și senzorul de proximitate să reacționeze, atunci când mașina de cafea este oprită, iar ora curentă să fie afișată pe ecran (Oră curentă | Afișare | activat sau Regim noapte).

## Sistem de iluminat

Intensitatea de iluminare se setează cu ajutorul barei formate din segmente.

Cu butonul cu senzor ☼ puteți activa sau dezactiva oricând sistemul de iluminat, dacă mașina automată de cafea este pornită.

Dacă mașina automată de cafea este oprită, puteți activa sau dezactiva oricând sistemul de iluminat selectând următoarele setări:

- Oră curentă | Afișare | activat sau Regim noapte (este afișată ora curentă)
- Afișaj | QuickTouch | activat

## Info (afișarea informațiilor)

La punctul de meniu Info puteți afișa numărul de administrări de băuturi și nivelurile cartușelor (în cazul în care se utilizează).

## Apă proaspătă

Aparatul este prevăzut cu racord permanent de alimentare cu apă proaspătă. Dacă alimentarea permanentă cu apă este activată, rezervorul de apă se umple de la conducta de apă potabilă. Umpleți manual rezervorul de apă atunci când mașina este oprită.

## Instalarea la altitudini mari

Atunci când mașina automată de cafea este instalată la altitudini mai mari, ca urmare a presiunii mai scăzute a aerului, apa fierbe la temperaturi mai mici. Pentru a regla în mod optim temperaturile de preparare, puteți seta altitudinea locală.

## Regim de performanță

Puteți selecta modul Performance potrivit în funcție de comportamentul dumneavoastră de utilizare. Din fabricație este setat Regim Eco.

## Regim Eco

Regimul Eco este unul de economisire a energiei electrice. Sistemul se încălzește abia când începe prepararea unei băuturi.

## Regim barista

Acest mod Performance este optimizat pentru a obține cafeaua perfectă. Băuturile de cafea pot fi preparate fără timp de așteptare, deoarece mașina rămâne încălzită la temperatura de infuzie. Consumul energetic este mai mare decât în cazul modului Eco.

## Regim latte

Acest mod Performance este optimizat pentru prepararea laptelui. Băuturile de lapte pot fi preparate mult mai repede. Consumul energetic este mai mare decât în cazul modului Eco și Barista.

## Regim party

Acest mod Performance este conceput pentru folosirea **rară**, dar intensă a mașinii de cafea, de ex. pentru petreceri în familie.

Goliți tava colectoare și umpleți rezervorul de apă înainte de a opri mașina de cafea, pentru ca programele de întreținere prevăzute să poată rula. Curățați bine mașina de cafea după folosirea intensivă, în special conducta de lapte. Eventual mașina de cafea trebuie detartrată, iar unitatea de infuzie trebuie degresată.

Respectați următoarele indicații privind modul Petrecere:

- Conductele sunt clătite mult mai puțin sau deloc. Conducta de lapte este clătită abia după 1 oră de la ultima preparare a unei băuturi cu lapte.
- Mesajele privind starea de întreținere sau solicitările de întreținere necesară sunt dezactivate și amânate până la următoarea pornire.
- Opțiunile timerului oprire la și oprire după sunt dezactivate. Mașina automată de cafea se oprește după 6 ore de la ultima atingere a unui buton.
- Iluminatul ceștilor este activat la luminozitatea maximă, cât timp mașina de cafea este pornită.

# Setări

## Duritatea apei

Setați mașina de cafea la nivelul de duritate al apei utilizate, pentru ca aceasta să funcționeze perfect și să nu se deterioreze.

Solicitați furnizorului local de apă informații privind nivelul de duritate al apei potabile din zonă.

Dacă utilizați apă potabilă îmbuteliată, de ex. apă minerală, efectuați setarea mașinii în funcție de conținutul de calciu al apei. Conținutul de calciu este indicat pe eticheta sticlei în mg/l  $\text{Ca}^{2+}$  sau ppm (mg  $\text{Ca}^{2+}$ /l).

Utilizați apă potabilă fără adaos de dioxid de carbon.

Nivelul de duritate setat din fabricație este de 21° dH.

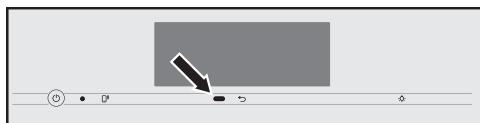
Duritatea apei		Conținut de calciu mg/l $\text{Ca}^{2+}$ sau ppm (mg $\text{Ca}^{2+}$ / l)	Setare
°dH	mmol/l		
1	0,2	7	1
2	0,4	14	2
3	0,5	21	3
4	0,7	29	4
5	0,9	36	5
6	1,1	43	6
7	1,3	50	7
8	1,4	57	8
9	1,6	64	9
10	1,8	71	10
11	2,0	79	11
12	2,1	86	12
13	2,3	93	13
14	2,5	100	14
15	2,7	107	15
16	2,9	114	16
17	3,0	121	17
18	3,2	129	18
19	3,4	136	19
20	3,6	143	20
21	3,8	150	21
22	3,9	157	22
23	4,1	164	23
24	4,3	171	24
25	4,5	179	25
26	4,6	186	26
27	4,8	193	27
28	5,0	200	28
29	5,2	207	29
30	5,4	214	30



Duritatea apei		Conținut de calciu mg/l Ca <sup>2+</sup> sau ppm (mg Ca <sup>2+</sup> /l)	Setare
°dH	mmol/l		
31	5,5	221	31
32	5,7	229	32
33	5,9	236	33
34	6,1	243	34
35	6,3	250	35
36	6,4	257	36
37-45	6,6-8,0	258-321	37-45
46-60	8,2-10,7	322-429	46-60
61-70	10,9-12,5	430-500	61-70

**Sfat:** Dacă duritatea apei este >21 °dH (3,8 mmol/l), recomandăm utilizarea apei potabile îmbuteliate (< 150 mg/l Ca<sup>2+</sup>). Astfel veți detartra mai rar mașina de cafea și veți proteja mediul înconjurător, deoarece veți utiliza mai puțin agent anti-calcar.

## Senzor de proximitate



Senzorul de proximitate detectează dacă vă apropiați de afișaj cu mâna sau cu corpul. Puteți activa individual următoarele funcții:

- **Aprindere lumină:** Puteți alege dacă lumina să se activeze atunci când mașina de cafea este pornită sau oprită.
- **Confirmați alarma sonoră:** Semnalele sonore sunt dezactivate, de ex. în cazul mesajului Umpleți și repuneți rezervorul de apă.

- **Porniți aparatul:** Este afișat ecranul de pornire.

Din fabricație, senzorul de proximitate este dezactivat.

Dacă doriți ca senzorul de proximitate să reacționeze și atunci când mașina de cafea este oprită, activați și opțiunea QuickTouch (Afișaj | QuickTouch | activat).

Dacă funcția Blocare comenzi este activată, funcțiile senzorului de proximitate sunt dezactivate.

## Funcția Blocare comenzi

Puteți bloca comenzile mașinii de cafea, pentru ca persoanele neautorizate, de exemplu copiii, să nu o poată utiliza.

Dacă funcția Blocare comenzi este activată, setările timerului pentru Pornire la și senzorul de proximitate sunt dezactivate. Mașina automată de cafea **nu** pornește la ora programată și/sau nu reacționează la apropiere.

## Dezactivarea temporară a funcției Blocare comenzi

- Atingeți afișajul tactil timp de 6 secunde.

La următoarea oprire, mașina de cafea este din nou blocată.

# Setări

## Miele@home

Următoarele puncte pot apărea în Miele@home:

- **Configurați:** Această opțiune apare doar dacă mașina de cafea nu a mai fost conectată până acum la o rețea WiFi sau dacă configurația rețelei a fost resetată.
- **Dezactivați\*/Activare\*:** Setările pentru rețeaua WiFi se păstrează, însă conectarea la rețea este pornită sau oprită.
- **Status conexiune\*:** Sunt afișate informațiile despre conexiunea WiFi. Simbolurile indică puterea conexiunii.
- **Reconfigurați\*:** Setările pentru rețeaua WiFi actuală sunt resetate. Conexiunea WiFi este configurată din nou.
- **resetați\*:** Rețeaua WiFi este oprită și und setările pentru rețeaua WiFi actuală sunt resetate.

Resetați configurarea rețelei atunci când eliminați sau vindeți mașina de cafea sau când puneți în funcțiune o mașină de cafea folosită. Doar așa vă asigurați că ați șters toate datele personale și posesorul anterior nu mai poate avea acces la mașina de cafea.

\* Acest punct de meniu apare atunci când a fost configurată aplicația Miele@home, iar mașina de cafea este conectată eventual la o rețea WiFi.

## Comandă de la distanță

Comanda de la distanță apare atunci când mașina de cafea este conectată la o rețea WiFi.

În aplicația Miele puteți, de ex. să modificați setări ale mașinii de cafea, atunci când comanda de la distanță este activată. Pentru a porni prepararea unei băuturi prin aplicație, trebuie să activați și MobileStart.


Comanda de la distanță este activată din fabricație.

## SuperVision

Supervision apare atunci când mașina de cafea este conectată la o rețea WiFi.

Cu SuperVision puteți monitoriza alte aparate electrocasnice din sistemul Miele@home.

### Afișajul SuperVision

Atunci când funcția SuperVision este activată (SuperVision | activat), pe afișaj apare simbolul .

### Afișaj în standby

SuperVision este disponibil și în modul standby, atunci când afișarea orei curente este activă (Setări | Oră curentă | Afișare | activat sau Regim noapte ).

### Listă aparate

Toate aparatele electrocasnice înregistrate în sistemul Miele@home sunt prezentate sub forma unei liste.

Puteți activa sau dezactiva funcția SuperVision pentru aparatele electrocasnice înregistrate. Dacă dezactivați SuperVision pentru un aparat electrocasnic, erorile survenite la acel aparat vor fi totuși afișate.

De asemenea, puteți activa sau dezactiva semnalele sonore pentru aparatele electrocasnice din listă.

## RemoteUpdate

Punctul de meniu „RemoteUpdate“ este doar afișat și poate fi selectat doar dacă sunt îndeplinite condițiile pentru utilizarea Miele@home.

Prin RemoteUpdate, software-ul mașinii dumneavoastră de cafea poate fi actualizat. Dacă este disponibilă o actualizare pentru mașina dumneavoastră de cafea, aceasta este descărcată automat prin mașina de cafea. Instalarea unei actualizări nu are loc automat, ci trebuie inițiată manual de dumneavoastră.

Dacă nu instalați o actualizare, puteți să folosiți în continuare mașina de cafea în mod obișnuit. Miele vă recomandă totuși să instalați actualizările.

### Activare/dezactivare

RemoteUpdate este activat din fabricație. O actualizare disponibilă este descărcată automat și trebuie inițiată manual de dumneavoastră.

Dezactivați RemoteUpdate dacă nu doriți ca actualizările să fie descărcate automat.

### Efectuarea RemoteUpdates

Informațiile despre cuprinsul și conținutul unei actualizări sunt furnizate în aplicația Miele.

Dacă există o actualizare disponibilă, pe afișajul mașinii dumneavoastră de cafea va apărea un mesaj.

Puteți instala actualizarea imediat sau o puteți amâna pe mai târziu. Mesajul va apărea din nou la repornirea mașinii.

Dacă nu doriți să instalați actualizarea, dezactivați RemoteUpdate.

Instalarea actualizării poate dura câteva minute.

La RemoteUpdate trebuie să țineți cont de următoarele:

- Dacă nu primiți niciun mesaj, înseamnă că nu este disponibilă nicio actualizare.
- O actualizare instalată nu poate fi resetată.
- Nu opriți mașina de cafea în timpul instalării unei actualizări. În caz contrar actualizarea va fi întreruptă și nu va fi instalată.
- Unele actualizări de software pot fi efectuate numai de Serviciul Clienți Miele.

## Versiune de software

Punctul de meniu „Versiune de software“ este conceput pentru Serviciul Clienți Miele. Pentru utilizarea privată a mașinii de cafea nu aveți nevoie de aceste informații.

## Informații privind prevederile legale

La acest punct de meniu găsiți licențele Open Source utilizate.

## Showroom (regim demo)

Pentru utilizarea privată a mașinii de cafea nu aveți nevoie de această funcție.

Mașina de cafea poate fi prezentată în showroom-uri sau spații expoziționale cu funcția Reprezentanță | Regim demo.

## Setări

---

Aparatul este iluminat, dar nu pot fi preparate băuturi sau efectuate programe de întreținere.

Puteți activa regimul demo, fără a iniția prima punere în funcțiune. Porniți și opriți aparatul automat de cafea. Imediat după, atingeți butonul ↵ timp de 5 secunde. Este activat regimul demonstrativ pentru showroom-uri.

### Setări implicite din fabricație

Dacă ați modificat oricare dintre setările standard din fabricație, le puteți reseta la valorile implicite (din fabricație).

Puteți reseta separat MyMiele.

Următoarele elemente **nu** sunt resetate:

- Numărul de băuturi preparate și starea aparatului (număr de băuturi care mai pot fi preparate până la detartrare, ... degresarea unității de infuzie)
- Limba
- Ora exactă și data
- Profilurile și băuturile aferente (Correlarea sortimentelor de boabe cu băuturile este resetată.)
- Miele@home

Timer întreținere este setat la ora 2:00.



Pericol pentru sănătate ca urmare a necurățării mașinii.

Din cauza căldurii și umezelii din incinta mașinii de cafea, resturile de cafea pot mucegași și/sau resturile de lapte se pot înăcri, punând în pericol sănătatea.

Curățați regulat și cu grijă mașina de cafea.

## Lista intervalelor de curățare

Interval de curățare recomandat	Ce trebuie curățat/întreținut?
<b>zilnic</b> (la sfârșit de zi)	Recipient de lapte și capac
	Supapă de lapte
	Rezervor de apă
	Grătar tavă colectoare
	Tavă colectoare și rezervor de reziduuri
<b>1 x săptămânal</b> (mai des în caz de murdărie puternică)	Dispensator central
	Senzor de margine ceașcă
	Interiorul aparatului
	Unitate de infuzie
	Tavă colectoare
	Partea frontală a aparatului
<b>1 x lunar</b>	Rezervor pentru cafea boabe
	Scoaterea și curățarea supapei de lapte
<b>la nevoie/când apare o solicitare pe afișaj</b>	Conductă de lapte (cu detergentul pentru conducte de lapte)
	Degresarea unității de infuzie (cu tabletele de curățare)
	Detartrarea mașinii

# Curățare și întreținere


## Curățare manuală sau în mașina de spălat vase

Unitatea de infuzie **nu** este adecvată pentru spălare în mașina de spălat vase.

Spălați unitatea de infuzie doar manual, cu apă caldă, **fără a folosi detergent**.

Următoarele componente trebuie curățate doar **manual**:

- Capacul din oțel al dispensorului central
- Unitate de infuzie
- Rezervorul pentru cafea boabe și capacul

 Pericol de deteriorare din cauza temperaturilor ridicate din mașina de spălat vase.


Prin curățarea în mașina de spălat vase la mai mult de 55 °C, componentele se pot deforma, nemaiputând fi utilizate.

Pentru componentele adecvate pentru curățare în mașina de spălat vase, selectați doar programe cu maximum 55 °C.

Prin contactul cu coloranții naturali care se găsesc de ex. în morcovi, roșii și ketchup, componentele de plastic își pot schimba culoarea în mașina de spălat vase. Această modificare a culorii nu influențează stabilitatea componentelor.

Următoarele componente pot fi curățate în **mașina de spălat vase**:

- Tavă colectoare, capac și rezervor de reziduuri
- Capacul tăvii colectoare
- Dispensor central (fără capac de oțel)
- Recipientul de lapte și capacul său
- Senzor de margine ceașcă
- Tavă pentru captarea picăturilor
- Vas pentru întreținere
- Rezervor de apă


 Pericol de ardere și opărire la componentele fierbinți sau cu lichide fierbinți.

Ca urmare a funcționării mașinii de cafea, componentele sale se pot înfierbânta. La atingerea componentelor fierbinți pot surveni arsuri. Lichidele și aburul emanate sunt foarte fierbinți și pot provoca opărire.

Nu țineți părți ale corpului sub disperseare în timp ce prin acestea se emană lichide fierbinți sau aburi.

Lăsați mașina de cafea să se răcească înainte de a o curăța.

Țineți cont de faptul că și apa din tava colectoare poate fi foarte fierbinte.

 Defecțiuni ca urmare a pătrunderii umezelii.

Aburii de la un dispozitiv de curățare cu aburi pot pătrunde la piesele electrice, provocând un scurt-circuit.

Nu utilizați dispozitive de curățare cu aburi pentru a curăța mașina de cafea.

Este foarte important să curățați mașina în mod regulat, deoarece resturile de cafea se mucegăiesc repede. Resturile de lapte se pot acri, iar conductele de lapte se pot colmata.

### Agenți de curățare nerecoman- dați

Contactul cu agenți de curățare neadecvați poate duce la deteriorarea sau decolorarea acestora. Toate suprafețele sunt sensibile la zgâriere. În anumite împrejurări, zgărierea suprafețelor de sticlă poate duce la spargerea acestora.


Îndepărtați imediat resturile de detergent. Atunci când detartrați mașina, îndepărtați imediat eventualii stropi proiectați pe mașină.

Pentru a preveni deteriorarea suprafețelor, în timpul curățării nu folosiți:

- agenți de curățare care conțin sodă, amoniac, acizi sau cloruri;
- agenți de curățare pe bază de solvenți;
- agenți de curățare anti-calcar (inadecvați pentru frontul mașinii);
- agenți de curățare pentru inox;
- detergenți pentru mașini de spălat vase (inadecvați pentru frontul mașinii);
- detergenți pentru curățat sticla;
- agenți de curățare pentru plite ceramice;
- detergenți de curățat cuptoare;
- agenți de curățare abrazivi, de ex. de tip pudră sau cremă;

- bureți abrazivi, de ex. bureți metalici de frecat cratițe, perii sau bureți uzați care conțin resturi de soluții abrazive;
- radiere speciale de îndepărtat mizeria;
- răzuitoare metalice ascuțite;
- lână de oțel sau spirale metalice.

### Curățarea tăvii colectoare și a rezervorului de reziduuri

 Pericol de ardere și opărire la componentele fierbinți sau cu lichide fierbinți.

Ca urmare a funcționării mașinii automate de cafea, componentele sale se pot înfierbânta. La atingerea componentelor fierbinți pot surveni arsuri. Lichidele și aburul emanate sunt foarte fierbinți și pot provoca opărire.

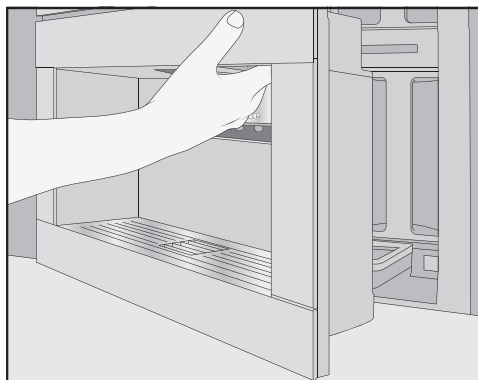
Dacă tocmai au fost clătite conductele, așteptați un timp înainte de a scoate tava colectoare din mașina automată de cafea.

Țineți cont de faptul că și apa din tava colectoare poate fi foarte fierbinte. Nu atingeți componentele fierbinți.

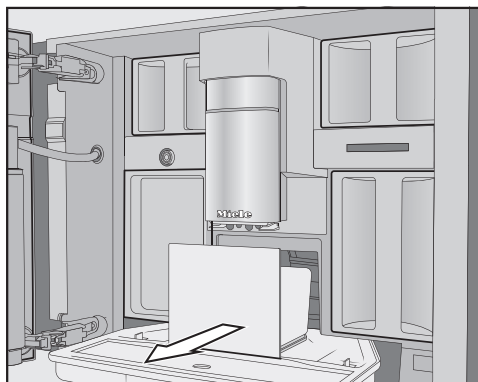
Pentru a preveni formarea mirosurilor și a mucegaiului, curățați tava colectoare și rezervorului de reziduuri **zilnic**.

Prin intermediul afișajului, mașina automată de cafea vă anunță când tava colectoare și/sau rezervorul de reziduuri sunt pline și trebuie golite. Goliți apoi tava colectoare și rezervorul de reziduuri. Pentru turnare nu este necesară înlăturarea capacului tăvii colectoare.

## Curățare și întreținere



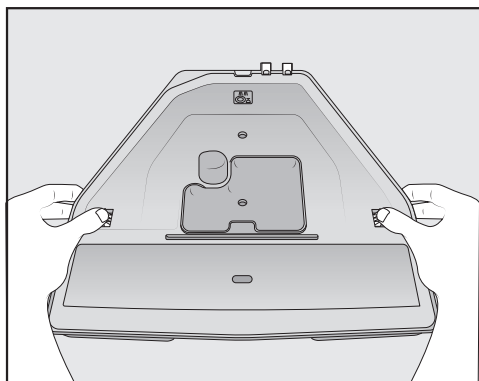
- Deschideți ușa aparatului.



- Scoateți din aparat tava colectoare cu rezervorul de reziduuri.
- Scoateți rezervorul de reziduuri din tava colectoare și golți-l.

Pe lângă resturile de cafea, în rezervorul de reziduuri se poate afla și apă de clătire.

### Demontarea tăvii colectoare



Închiderile portocalii cu clemă nu sunt detașabile.

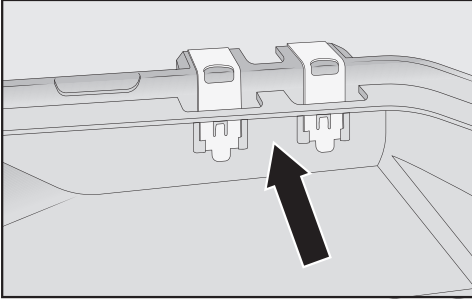
- Detașați capacul de tava colectoare: pe ambele părți, apăsați în afară închiderile portocalii cu clemă și detașați capacul.
- Scoateți capacul.
- Curățați tava colectoare, capacul și rezervorul de reziduuri manual, cu o soluție caldă cu detergent cu acțiune blândă.
- Uscați toate componentele.

**Sfat:** Pentru a curăța în mod deosebit de temeinic tava colectoare, capacul și rezervorul de reziduuri, curățați-le din când în când în mașina de spălat vase. În cazul murdăririi puternice, curățați tava colectoare mai întâi cu o perie înainte de a o pune în mașina de spălat vase.

- Curățați incinta mașinii automate de cafea de sub tava colectoare.



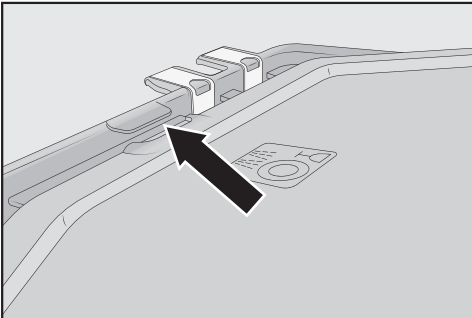
## Curățarea contactelor tăvii de colectare



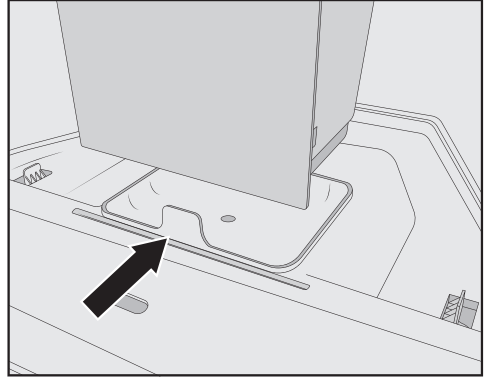
- Curățați cu grijă contactele (plăcuțele metalice) și spațiul dintre ele, de ex. cu o perie.
- Uscați bine toate componentele.

Doar cu ajutorul unor contacte curate și uscate aparatul sesizează dacă tava colectoare este plină. Dacă este necesar, verificați zona contactelor cel puțin o dată pe săptămână.

## Asamblarea tăvii colectoare



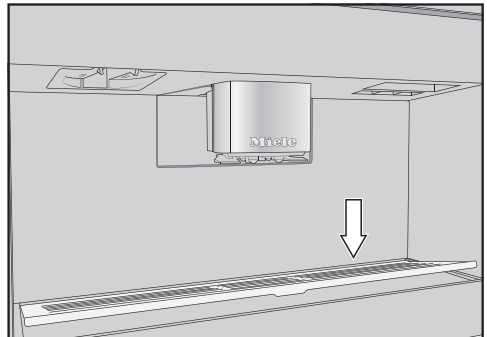
- Repuneți capacul tăvii colectoare: împingeți capacul sub proeminența de lângă contacte și apăsați pe capac până când opritoarele laterale se cuplează cu un clic.



- Așezați rezervorul de reziduuri pe capac.
- Împingeți tava colectoare cu rezervorul de reziduuri în mașina de cafea.
- Închideți ușa aparatului.

## Curățarea capacului tăvii colectoare

Curățați zilnic capacul tăvii colectoare.



- Scoateți tava colectoare: apăsați pe marginea posterioară, pentru ca tava să se încline în sus în partea din față și să poată fi scoasă cu ușurință.
- Curățați capacul tăvii colectoare manual, folosind apă caldă și puțin detergent lichid de vase.
- Uscați capacul tăvii colectoare.

## Curățare și întreținere

- Așezați la loc capacul tăvii colectoare.

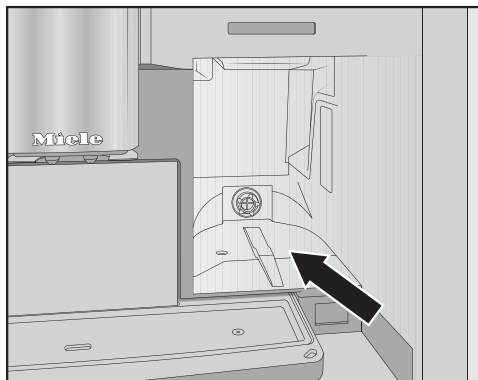
**Sfat:** Pentru a curăța foarte bine tava colectoare, curățați-o din când în când în mașina de spălat vase.

### Curățarea rezervorului de apă

Curățați rezervorul de apă zilnic.

- Deschideți ușa aparatului.
- Scoateți rezervorul de apă.
- Curățați rezervorul de apă manual, cu apă caldă și puțin detergent lichid de vase.
- Clătiți bine rezervorul de apă cu apă curată, pentru a înlătura eventualele resturi de detergent.
- Uscați pe exterior rezervorul de apă.

**Sfat:** Pentru a curăța foarte bine rezervorul de apă, curățați-l din când în când în mașina de spălat vase.



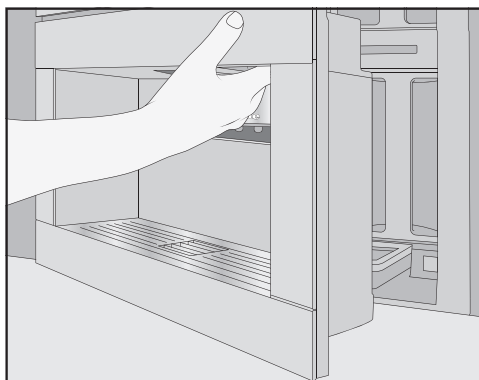
- Curățați și uscați suprafața pe care este așezat rezervorul de apă.
- Împingeți rezervorul de apă în mașina de cafea, până când simțiți că opune rezistență.
- Închideți ușa aparatului.

### Curățarea dispensorului central

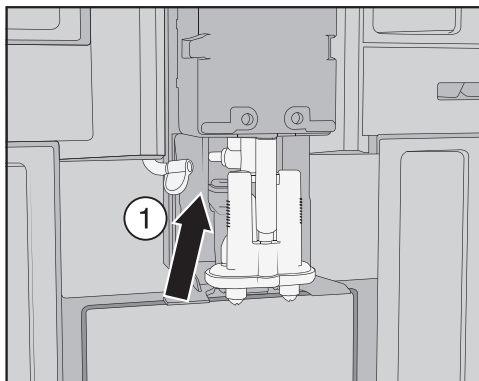
Spălați capacul din inox al duzei centrale doar manual, folosind apă caldă și puțin agent de curățare lichid pentru vase.

Curățați toate piesele duzei centrale cel puțin o dată pe săptămână.

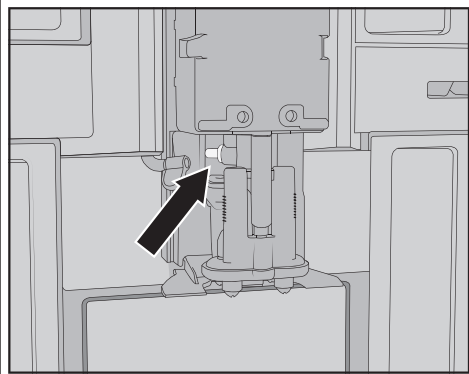
### Curățarea dispensorului central



- Deschideți ușa aparatului.
- Trageți în față capacul din inox al duzei centrale.
- Curățați capacul de inox al duzei centrale.

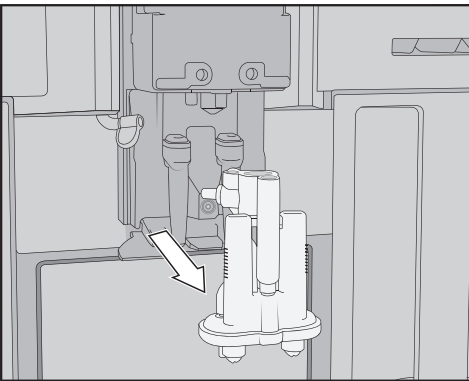


- Detașați conducta de lapte din unitatea de administrare: pentru aceasta trageți eclisa ① spre stânga.

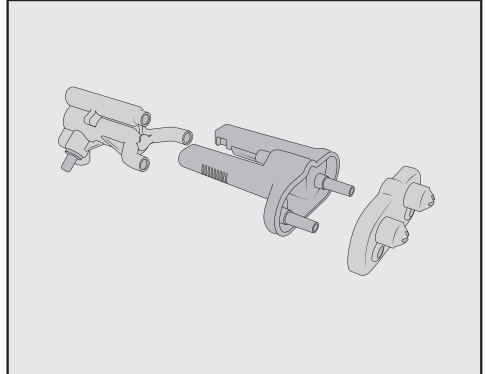


**Nu** scoateți piesa de racordare a conductei de lapte.

Dacă este cazul, curățați piesa de racordare cu peria de curățare.



- Apucați din lateral unitatea de administrare și trageți-o în jos.



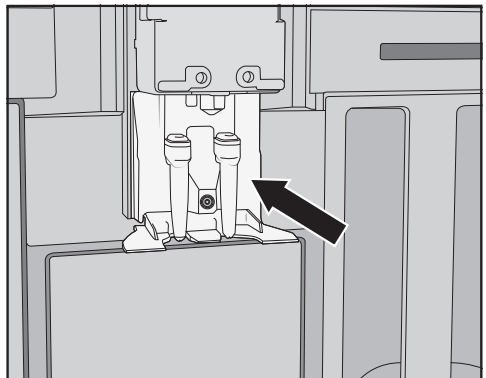
- Demontați unitatea de administrare în 3 componente: desfaceți piesa Y, duzele de administrare și suportul.

### Curățarea duzei centrale

Spălați capacul din inox al duzei centrale doar manual, folosind apă caldă și puțin agent de curățare lichid pentru vase.

- Curățați temeinic toate componentele manual.

**Sfat:** Pentru a curăța foarte bine piesele duzei centrale, cu excepția capacului din oțel inoxidabil, curățați aceste piese în mașina de spălat vase din când în când. Astfel vor fi îndepărtate în mod eficient depunerile de cafea și resturile de lapte.



## Curățare și întreținere

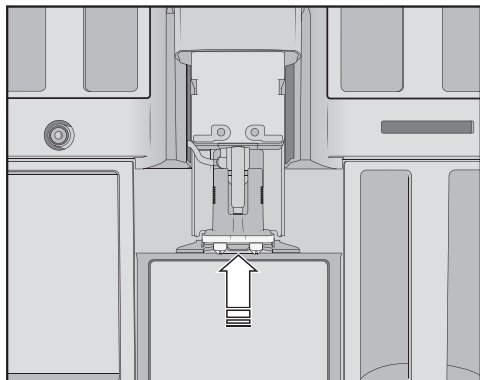
- Curățați zona din jurul duzei centrale cu un burete umed.

### Introducerea duzei centrale

Unitatea de administrare este mai ușor de remontat dacă piesele individuale sunt umezite în prealabil cu apă.

Aveți grijă ca toate componentele să fie bine conectate.

- Reasamblați unitatea de administrare.
- Pentru ca duzele să se conecteze bine cu suportul, apăsați cu forță.



- Introduceți unitatea de administrare în mașina automată de cafea.
- Conectați conducta de lapte.
- Repuneți capacul din inox.
- Închideți ușa aparatului.

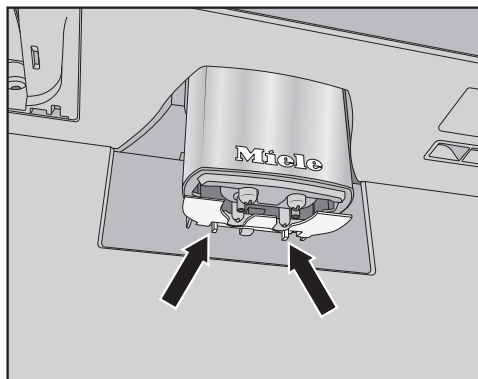
Pe afișaj apare Așezați capacul pe dispersorul central.

- Confirmați cu *OK*.

### Curățarea senzorului de margine de ceașcă

Curățați senzorul de margine de ceașcă cel puțin o dată pe săptămână sau mai des, dacă este foarte murdar.

În partea de jos a duzei centrale se află senzorul de margine de ceașcă.



- Apăsați cele două cleme de prindere (săgeți).

Senzorul de margine de ceașcă se desprinde.

- Curățați senzorul de margine de ceașcă manual, cu apă caldă și puțin detergent lichid de vase.

**Sfat:** Pentru a curăța senzorul de margine de ceașcă în mod deosebit, curățați-l din când în când în mașina de spălat vase.

- Pentru a pune la loc senzorul de margine de ceașcă, apăsați senzorul de jos în sus în suportul duzei centrale.

### Curățarea recipientului de lapte și a capacului

Recipientul de lapte trebuie demontat și curățat zilnic după utilizare.

Curățați atât capacul, cât și vasul de sticlă în mașina de spălat vase sau manual, folosind apă caldă și puțin detergent lichid de vase.

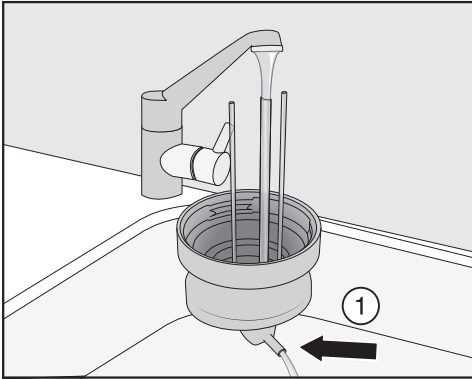
- Scoateți și goliți recipientul de lapte.

### Curățarea supapei de lapte (zilnică)

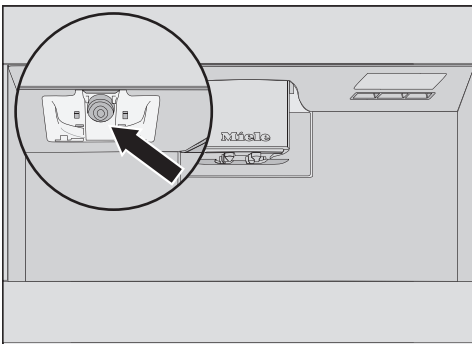
Garnitura de etanșare a supapei de lapte se poate deteriora din cauza obiectelor cu muchii ascuțite sau de la alte obiecte similare.

Nu utilizați obiecte cu muchii ascuțite, de ex. cuțite, pentru a curăța supapa pentru lapte.

Curățați zilnic supapa de lapte. Resturile de lapte se pot depune pe bolțul de inox, uscându-se. Astfel de cruste sunt greu de înlăturat. De aceea este importantă curățarea regulată după prepararea băuturilor cu lapte.

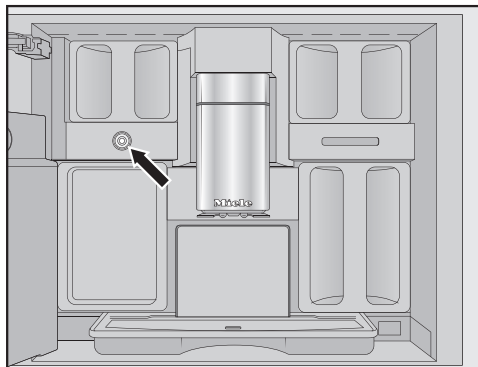


- Spălați conducta de lapte sub jet de apă înainte de a pune capacul recipientului de lapte în mașina de spălat vase.
- Dacă nu curge apă din piesa de racordare ①, curățați-o cu peria de curățare.
- Curățați vasul de sticlă.
- Uscați toate componentele și frecați în special filetele de pe capac și pahar cu o cârpă curată.
- Reasamblați recipientul de lapte.

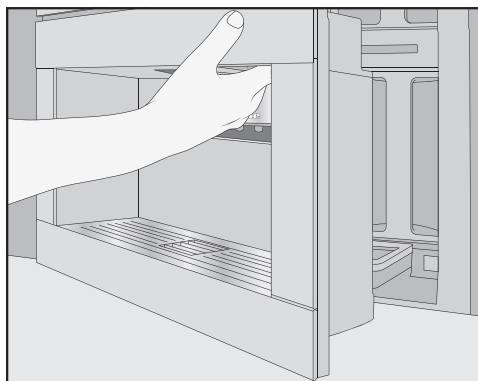


- Curățați suportul recipientului din mașină cu un burete umed.

## Curățare și întreținere



Supapa de lapte se află sub recipientul de boabe de cafea din partea stângă.



- Deschideți ușa aparatului.
- Curățați supapa de lapte cu un burete umed sau cu o lavetă din microfibre.
- Închideți ușa aparatului.

### Scoaterea și curățarea supapei de lapte (lunar)

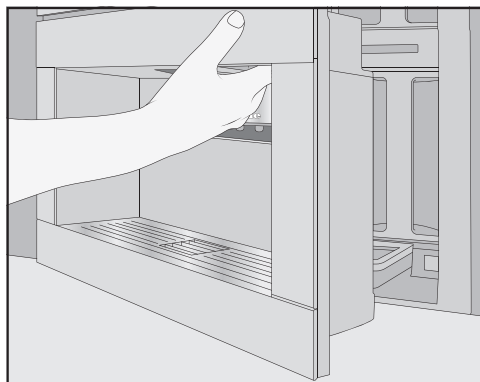
Scoateți supapa de lapte numai când mașina automată de cafea este oprită. **Nu** porniți mașina automată de cafea dacă supapa de lapte este scoasă.

Scoateți și curățați supapa de lapte cel puțin o dată pe lună. Dacă la prepararea laptelui, în loc de spumă de lapte este eliberat doar lapte fierbinte sau laptele este împrôscat la eliberare, este posibil ca supapa de lapte să fie înfundată. Dacă este necesar, curățați supapa de lapte mai des.

### Scoaterea supapei de lapte

Scoateți supapa de lapte numai când mașina automată de cafea este oprită. **Nu** porniți mașina automată de cafea dacă supapa de lapte este scoasă.

- Opriti mașina automată de cafea.

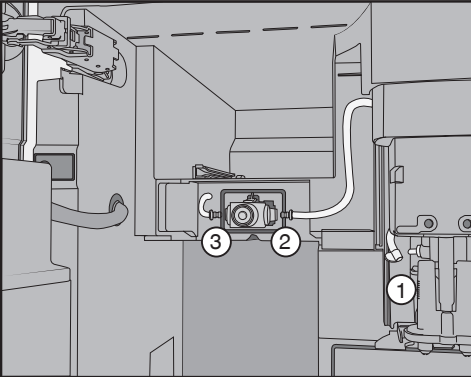


- Deschideți ușa aparatului.
- Scoateți recipientul de boabe de cafea din stânga și vasul pentru întreținere.
- Scoateți capacul de inox al duzei centrale.

## Curățare și întreținere

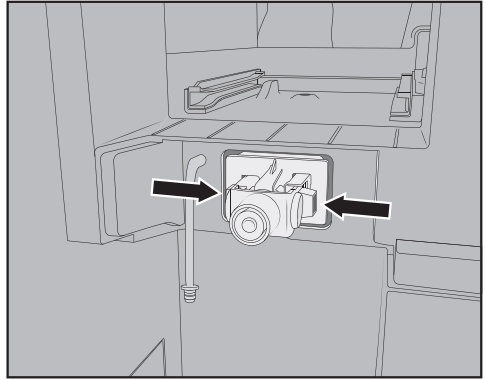


- Scoateți capacul supapei de lapte:  
Pentru a debloca capacul, apăsați pe mânerul încadrat.  
În partea din dreapta sus, pe capac, se află un știft, cu care puteți bascula afară capacul.

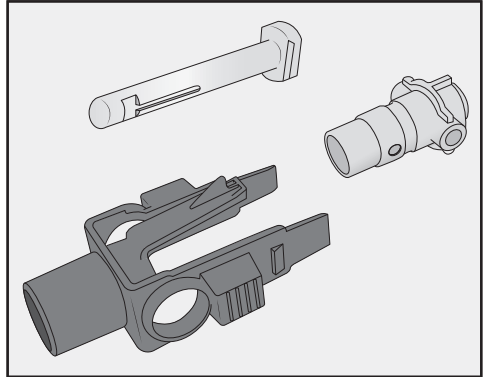


- Detașați conductele de lapte de unitatea de administrare a duzei centrale ① și de garnitura de etanșare din silicon a supapei de lapte ② și ③.
- Scoateți conducta de lapte ①, care unește supapa de lapte cu duza centrală.
- Detașați tubul de formă pătrată de tubul rotund.
- Curățați tuburile sub jet de apă.

**Nu detașați racordurile de tub.**

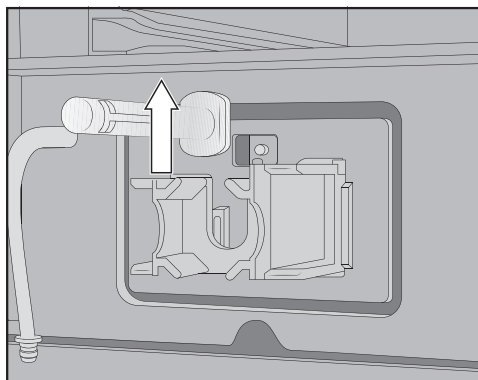


- Apăsați clemele de prindere din stânga și din dreapta de la suportul supapei de lapte și scoateți-l afară trăgându-l în față.



- Demontați suportul și garnitura de etanșare din silicon.

## Curățare și întreținere



- Ridicați în sus bolțul din inox și trageți-l afară.

### Curățarea supapei de lapte

Capacul supapei de lapte nu poate fi spălat în mașina de spălat vase.

Curățarea în mașina de spălat vase poate deteriora capacul supapei de lapte.

Curățați capacul supapei de lapte doar **manual**.

**Nu** porniți mașina automată de cafea dacă supapa de lapte este scoasă.

- Curățați manual toate componentele supapei de lapte.

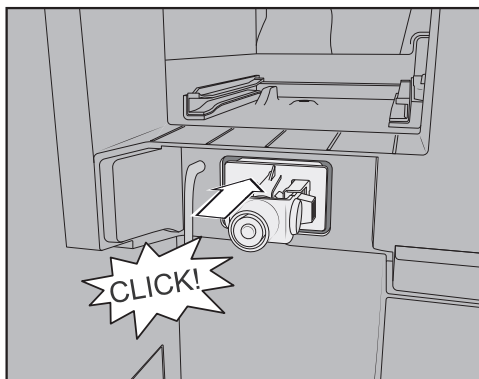
**Sfat:** Pentru a curăța foarte bine piesele supapei de lapte, cu excepția capacului, curățați aceste piese în mașina de spălat vase din când în când.

Dacă pe partea frontală se află resturi de lapte uscate, înmuiați bolțul din inox în apă caldă cu puțin detergent.

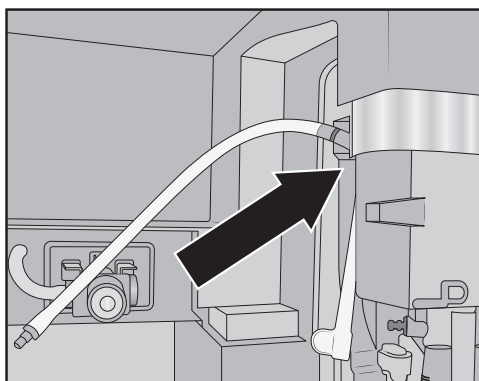
### Introducerea supapei de lapte

**Nu** porniți mașina automată de cafea dacă supapa de lapte este scoasă.

- Introduceți bolțul din inox de sus în jos.
- Introduceți garnitura de etanșare din silicon în suportul supapei de lapte.



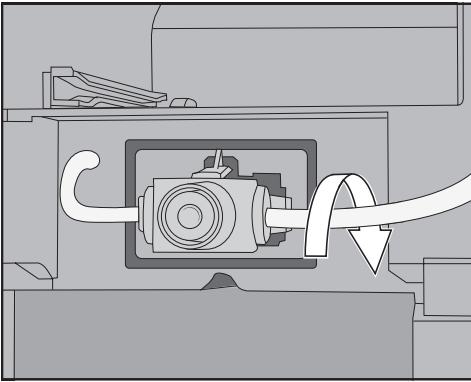
- Introduceți suportul cu garnitura de etanșare din silicon până când se fixează cu un clic.



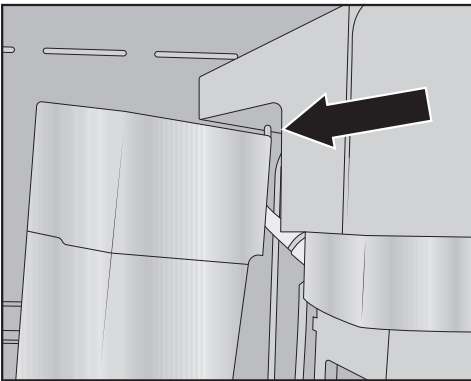
- Asamblați tubul de formă pătrată și conducta de lapte mai lungă. Acum introduceți mai întâi tubul de formă pătrată în partea de sus, în duza centrală. Piesa neagră de racordare trebuie să fie îndreptată către spate.



- Racordați capătul de jos al furtunului de formă pătrată la unitatea de administrare.
- Introduceți conductele de lapte din stânga și din dreapta în supapa de lapte. Introduceți racordurile în garnitura de etanșare din silicon cât de mult intră.
- Verificați dacă conducta de lapte se prinde de carcasă și dacă puteți pune ușor capacul.



**Sfat:** Eventual rotiți posterior conducta de lapte din piesa dreaptă de racordare.



- Așezați capacul supapei de lapte: pentru aceasta introduceți știftul în colțul din dreapta sus și basculați capacul spre spate, până când se închide corect.

- Împingeți recipientul de boabe din stânga și vasul pentru întreținere la loc în mașina automată de cafea.
- Așezați capacul de inox al duzei centrale.
- Închideți ușa aparatului.

Puteți porni din nou mașina automată de cafea.

### Curățarea recipientului de boabe de cafea

⚠ Pagube ca urmare a utilizării și curățării necorespunzătoare. Atunci când recipientele de boabe de cafea sunt scufundate în lichide, pot surveni defecțiuni. La demontare, componentele se pot rupe sau sistemul mecanic poate să nu mai funcționeze corespunzător după reasamblare.

Nu demontați recipientele de boabe de cafea.

Nu scufundați recipientul de boabe de cafea în lichide, de ex. în soluții cu detergent.

Boabele de cafea conțin grăsimi care se depun pe pereții recipientelor de boabe și pot împiedica curgerea boabelor. Curățați cel puțin o dată pe lună recipientele de boabe cu o lavetă moale.

Dacă este necesar, puteți curăța capacele recipientelor de boabe **manual**, cu apă caldă și puțin detergent. Uscați bine capacele înainte de a închide cu ele recipientele de boabe.

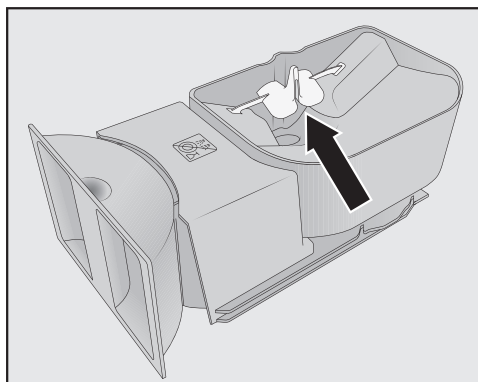
- Deschideți ușa aparatului.
- Trageți recipientele de boabe de cafea din stânga și din dreapta din mașina automată de cafea.

## Curățare și întreținere

- Curățați locașurile rezervoarelor de boabe de cafea din aparat.

**Sfat:** Aspirați incinta cu un aspirator, pentru a înlătura resturile de cafea.

- Scoateți capacul și goliți recipientele de boabe de cafea.



Nu înlăturați componentele care îmbunătățesc fluxul boabelor (vezi săgeata).

- Curățați recipientele de boabe de cafea, inclusiv capacele, **manual** cu o lavetă ușor umezită.
- Uscați cu grijă toate componentele înainte de a umple din nou recipientele de boabe de cafea.
- Așezați capacele la loc.
- Împingeți recipientul de boabe înapoi în mașina automată de cafea.
- Închideți ușa aparatului.

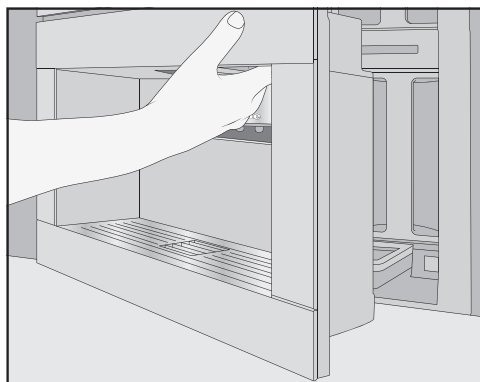
## Scoaterea și curățarea manuală a unității de preparare

Piesele mobile ale unității de preparare sunt unse. Agenții de curățare deteriorează unitatea de preparare. Spălați unitatea de preparare doar manual, cu apă caldă, **fără a folosi agent de curățare.**

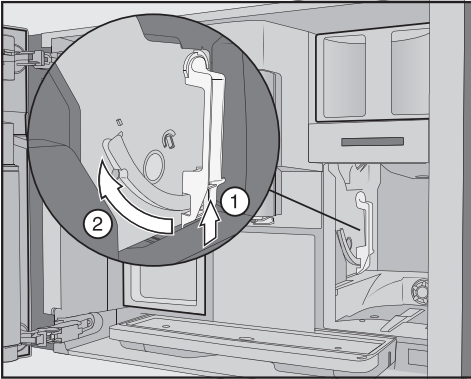
Scoateti și curățați unitatea de preparare **o dată pe săptămână**. Curățați și zona de sub unitatea de preparare tot o dată pe săptămână.

## Scoaterea unității de preparare

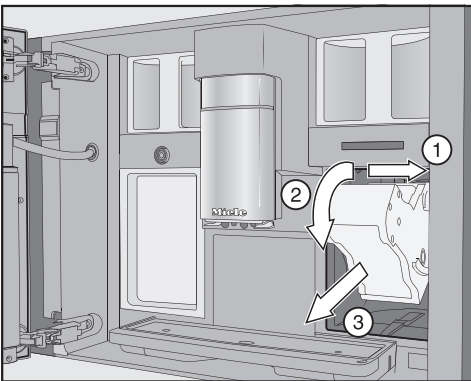
După ce ați scos unitatea de preparare, **nu** modificați poziția mânerului unității de preparare. Este posibil să nu mai puteți pune la loc unitatea de preparare.



- Deschideți ușa aparatului.
- Scoateți rezervorul de apă.



- Apăsați butonul de pe mânerul unității de preparare ①, iar în același timp rotiți mânerul în față ②.



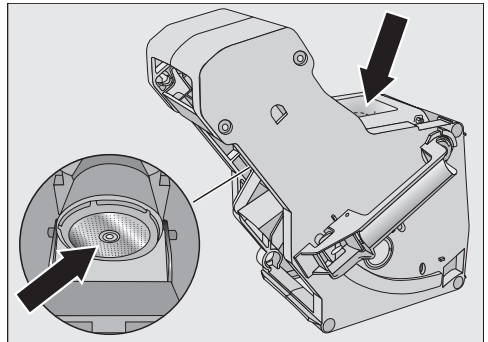
- Trageți mai întâi unitatea de preparare într-o parte ① și apoi în față pentru a o scoate afară ③. Înclinați unitatea de preparare în față ②.

Dacă nu puteți scoate unitatea de preparare ori întâmpinați rezistență, înseamnă că aceasta nu se află în poziția de bază (consultați capitolul „Ghid de rezolvare a problemelor”).

## Curățarea unității de preparare

Pieșele mobile ale unității de preparare sunt unse. Agenții de curățare deteriorează unitatea de preparare. Spălați unitatea de preparare doar manual, cu apă caldă, **fără a folosi agent de curățare**.

- Spălați unitatea de preparare **manual**, **sub jet de apă caldă**, fără a folosi agenți de curățare.

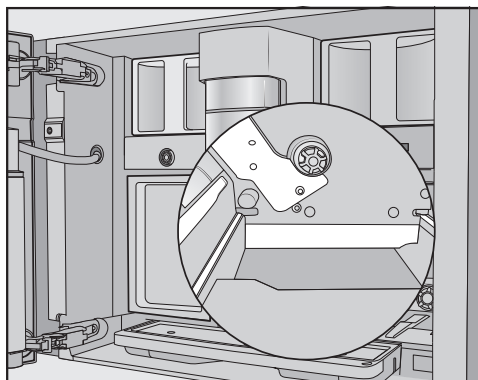


- Îndepărtați prin frecare resturile de cafea de pe filtre. Unul dintre filtre se găsește în pâlnie. Celălalt filtru se găsește la stânga pâlniei.
- Uscați pâlnia, pentru a preveni aderarea cafelei măcinată la următoarea preparare a băuturilor.

## Curățarea spațiului interior

- Îndepărtați resturile uscate de cafea măcinată, de ex. cu un aspirator.

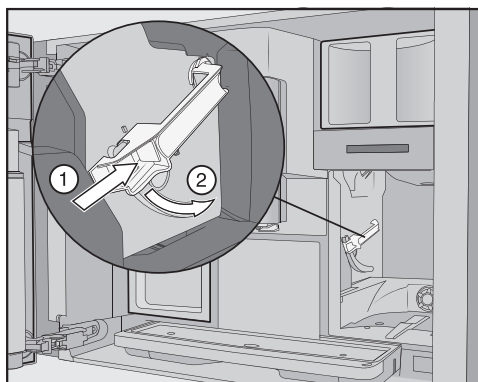
## Curățare și întreținere



- Curățați nișa unității de preparare cu un burete umed și curat. Curățați cu deosebită atenție zonele marcate cu culoarea albă în imagine, de ex. la axul de acționare.

### Introducerea unității de preparare

- Procedați în ordine inversă față de scoatere: glisați unitatea de preparare în mașina automată de cafea. Aplecați unitatea de preparare ușor spre în față.



- Apăsați butonul de sub mânerul unității de preparare ①, iar în același timp rotiți mânerul în spate ②.

**Sfat:** Dacă mânerul unității de preparare nu se poate roti, apăsați bine în lateral pe unitatea de preparare.

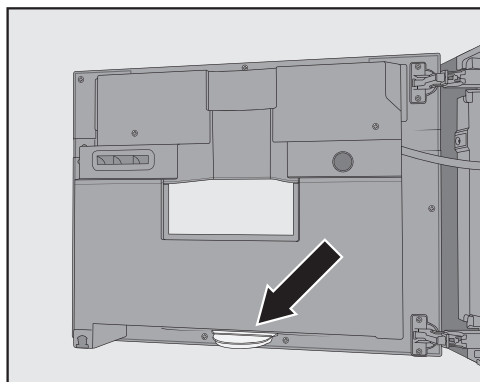
- Glisați rezervorul de apă în mașina automată de cafea.

Prin scoaterea și introducerea unității de preparare, în tava colectoare cade cafea măcinată.

- Scoateți tava colectoare și curățați capacul.
- Împingeți tava colectoare în mașina automată de cafea.
- Închideți ușa aparatului.

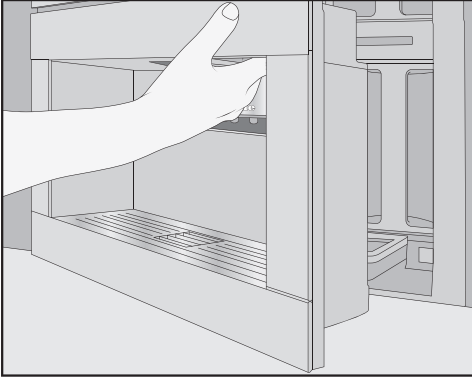
### Curățarea incintei, interiorului ușii mașinii și tăvii colectoare

Curățați incinta și partea frontală a aparatului în timpul curățării normale. De ex. curățați și zona de sub rezervorul de apă, atunci când scoateți rezervorul de apă.



În partea de jos, pe interiorul ușii mașinii, se află tava colectoare.

Scoateți și goliți regulat tava colectoare. Tava colectoare poate fi spălată în mașina de spălat vase.



## Curățarea părții frontale a aparatului

Suprafețele se pot decolora și deteriora dacă mizeria este lăsată mult timp să acționeze asupra lor.

Îndepărtați imediat urmele de murdărie de pe partea frontală a aparatului. Asigurați-vă că nu ajunge apă în spațele afișajului tactil.

După detartrare, curățați partea frontală a aparatului. Înlăturați cât mai repede stropii de soluție anti-calcar.

- Deschideți ușa aparatului.
- Scoateți și curățați tava colectoare.
- Scoateți următoarele componente din incintă:
  - Rezervorul de apă
  - Tava colectoare
  - Vasul pentru întreținere
  - Unitatea de preparare
  - Recipientul de boabe

**Sfat:** Folosiți un aspirator pentru a îndepărta resturile uscate de cafea măcinată.

- Curățați incinta și interiorul ușii mașinii manual, cu un burete curat și umed sau cu o lavetă din microfibre.
- Apoi uscați incinta și ușa mașinii cu o lavetă moale.
- Repuneți la loc toate componentele, inclusiv tava colectoare.
- Închideți ușa aparatului.

**Sfat:** Deschideți ușa aparatului înainte de a curăța panoul de comandă. Astfel evitați utilizările greșite.

- Curățați partea frontală a aparatului cu un burete curat și umed sau cu o lavetă din microfibre.
- Apoi ștergeți suprafețele cu o lavetă moale.

**Sfat:** Puteți curăța partea frontală a aparatului și cu laveta din microfibre Miele.

## Programe de întreținere

Există următoarele programe de întreținere:

- Clătirea mașinii
- Clătirea conductei de lapte
- Curățarea conductei de lapte\*
- Degresarea unității de infuzie\*
- Detartrarea mașinii\*

\*Dacă nu ați introdus un cartuș de curățare și/sau detartrare, iar curățarea automată este dezactivată, efectuați programele de întreținere independent.

De asemenea, în funcție de comportamentul de utilizare și de apa folosită, conductele mașinii automate de cafea

# Curățare și întreținere

trebuie detartrate manual la intervale regulate, chiar dacă ați introdus un cartuș de detartrare.

## Accesarea meniului Întreținere

Este afișat meniul băuturilor.

- Atingeți butonul cu senzor ↵.
- Selectați Întreținere.

Acum puteți porni programul de întreținere dorit.

## Clătirea aparatului

Dacă ați preparat o băutură de cafea, mașina va efectua automat o clătire la oprire. Puteți porni Clătiți aparatul și manual.

## Clătirea conductei de lapte

Dacă ați preparat o băutură cu lapte, mașina va clăti automat conductele de lapte după câteva minute. Puteți porni Clătiți conductă lapte și manual.

## Program de întreținere Curățați conducte lapte

Puteți efectua programul cu cartușul de curățare Miele sau cu detergentul pentru conducte de lapte (batoane cu praf de curățare). Programul de întreținere durează circa 20 minute.

Dacă ați activat curățarea automată și ați introdus un cartuș de curățare gata de utilizare, Curățați conducte lapte se efectuează cu cartușul de curățare.

## Curățarea conductei de lapte cu cartușul de curățare

Pe lângă curățarea automată, puteți porni programul de întreținere pentru a curăța conductele de lapte, de ex. după o utilizare mai intensă.

Este afișat meniul Întreținere.

- Atingeți Curățați conducte lapte.
- Urmați indicațiile de pe afișaj.

## Curățați conducta de lapte cu agentul de curățare special pentru conducte de lapte (batoane)

Atunci când curățarea automată este dezactivată, conducta de lapte trebuie curățată după cel târziu 15 zile. Pe afișaj apar mesaje care vă reamintesc să curățați.

Pentru o curățare optimă, recomandăm agentul de curățare Miele pentru conductele de lapte. Praful de curățare a conductei de lapte a fost conceput special pentru mașinile Miele de preparat cafea, iar prin utilizarea sa se împiedică apariția defectărilor ulterioare.

Aveți nevoie de 2 batoane de detergent pentru conducte de lapte la fiecare proces de curățare.

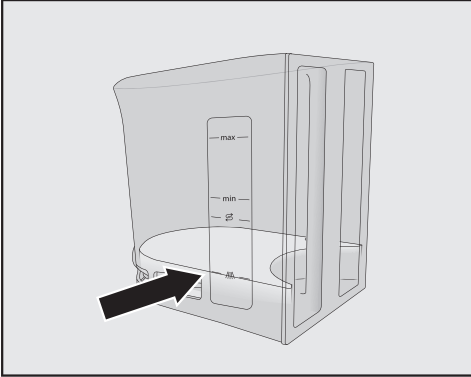
Puteți achiziționa acest agent de curățare de la magazinul online Miele Webshop, Serviciul Clienți sau reprezentanța Miele.

Pe afișaj apare mesajul Curățați conducta de lapte.

- Confirmați mesajul cu OK.
- Urmați indicațiile de pe afișaj.

Când pe afișaj apare Umpleți rezervorul de apă cu agent de curățare și apă caldă până la marcajul de curățare //III, apoi repuneți-l. Închideți ușa, procedați după cum urmează.

- Desfaceți 2 batoane de agent de curățare a conductelor de lapte și turnați conținutul în rezervorul de apă.



- Umpleți rezervorul de apă până la marcajul /III/ cu apă caldă și amestecați soluția.

Respectați raporturile de amestec. Nu umpleți rezervorul de apă cu mai puțină apă. Altfel procesul de curățare nu va fi complet.

- Puneți rezervorul de apă înapoi.
- Închideți ușa aparatului.
- Urmați indicațiile de pe afișaj.
- Dacă vi se solicită acest lucru pe afișaj, curățați rezervorul de apă cu atenție, cu apă curată. Aveți grijă să **nu** rămână resturi de detergent în rezervorul de apă. Umpleți rezervorul de apă potabilă.

Procesul de curățare este încheiat când pe afișaj apare mesajul Proces încheiat.

### Degresarea unității de preparare și curățarea interiorului

Degresați unitatea de preparare în mod regulat, pentru a obține băuturi aromate și pentru a asigura funcționarea ireproșabilă a aparatului automat de cafea. În funcție de conținutul de uleiuri naturale

al cafelei folosite, unitatea de preparare se poate bloca mai repede sau mai încet.

Puteți efectua programul de întreținere cu cartușul de curățare Miele sau cu tabletele de curățare, pentru degresarea unității de preparare. Programul de întreținere durează circa 10 minute.

Dacă ați activat curățarea automată și ați introdus un cartuș de curățare gata de utilizare, Degresați unit. de infuzie se efectuează cu cartușul de curățare.

Dacă nu ați introdus un cartuș de curățare Miele, după 200 de porții pe afișaj apare mesajul Degresați unitatea de infuzie.

- Confirmați mesajul cu OK.

Acest mesaj va fi afișat în mod repetat până la degresarea unității de infuzie.

### Degresarea unității de infuzie

Este afișat meniul Întreținere.

- Atingeți Degresați unit. de infuzie.

Programul de întreținere pornește.

- Urmați indicațiile de pe afișaj.

Pe afișaj apare Scoateți rezervorul de apă și unitatea de infuzie. Clătiți manual unitatea de infuzie. Curățați incinta aparatului.

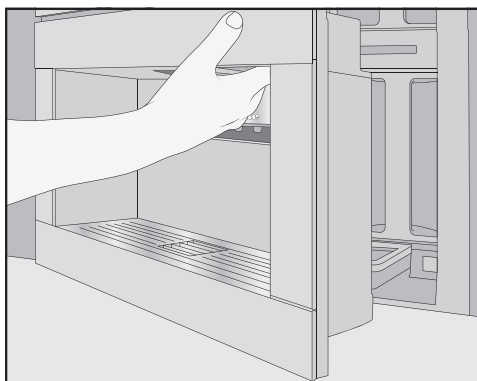
## Curățare și întreținere

### Curățarea unității de preparare și a incintei

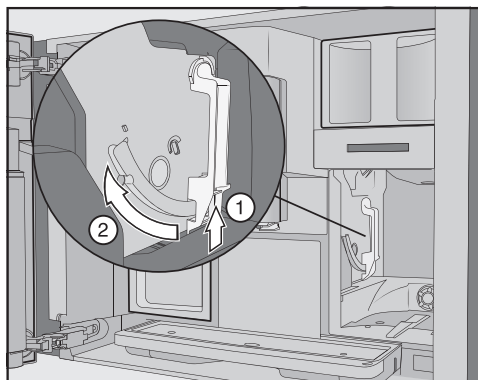
Pieșele mobile ale unității de preparare sunt unse. Agenții de curățare deteriorează unitatea de preparare.

Spălați unitatea de preparare doar manual, cu apă caldă, **fără a folosi agent de curățare**.

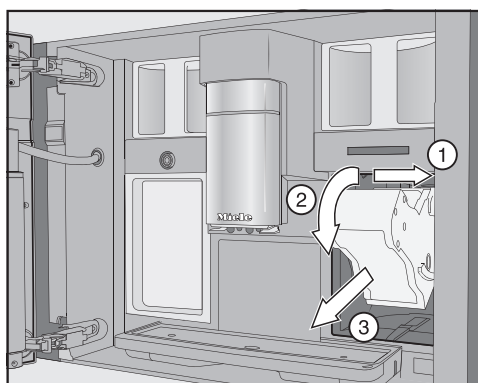
Pentru a obține un gust bun al cafelei și a preveni formarea germenilor, scoateți și curățați unitatea de preparare o dată pe săptămână sub jet de apă.



- Deschideți ușa aparatului.
- Scoateți rezervorul de apă.



- Apăsăți butonul de sub mânerul unității de preparare ①, iar în același timp rotiți mânerul în față ②.



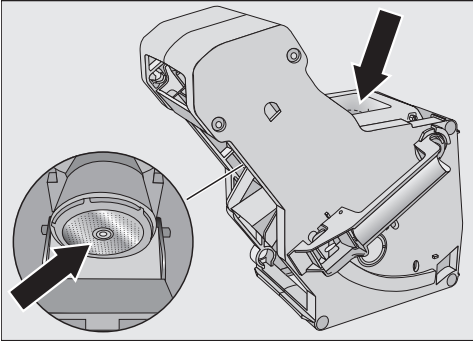
- Trageți mai întâi unitatea de preparare într-o parte ① și apoi în față pentru a o scoate afară ②. Înclinați unitatea de preparare în față ③.

Dacă nu puteți scoate unitatea de preparare ori întâmpinați rezistență, înseamnă că aceasta nu se află în poziția de bază (consultați capitolul „Ghid de rezolvare a problemelor“).

După ce ați scos unitatea de preparare, **nu** modificați poziția mânerului unității de preparare. Este posibil să nu mai puteți pune la loc unitatea de preparare.



- Spălați unitatea de preparare **manual**, **sub jet de apă caldă**, fără a folosi agenți de curățare.

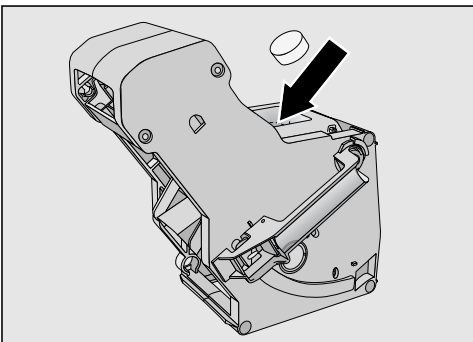


- Îndepărtați prin frecare resturile de cafea de pe filtre. Unul dintre filtre se găsește în pâlnie, iar celălalt filtru se găsește la stânga pâlniei.

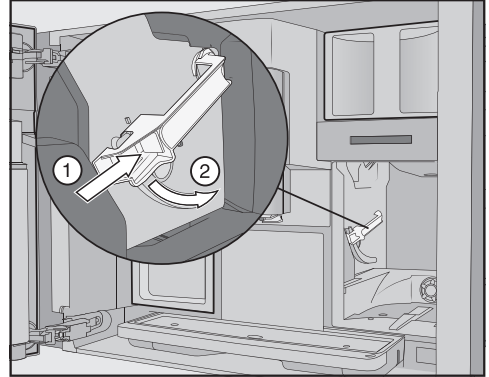
La scoaterea unității de preparare, pe tava colectoare cade cafea măcinată.

- Scoateți tava colectoare și curățați capacul.
- Curățați interiorul mașinii de cafea (consultați capitolul „Curățare și întreținere”, secțiunea „Degresarea unității de preparare și curățarea manuală”). Folosiți un aspirator pentru a îndepărta resturile uscate de cafea măcinată.

## Introducerea tabletei de curățare în unitatea de infuzie



- Introduceți tableta de curățare pe sus în unitatea de infuzie (conform săgeții).
- Glisați unitatea de infuzie cu tableta în mașină.



- Apăsăți butonul de sub mânerul unității de infuzie ①, iar în același timp roțiți mânerul în spate ②.
- Împingeți rezervorul de apă și tava colectoare cu rezervorul de reziduuri în mașina de cafea.
- Închideți ușa aparatului.
- Urmați indicațiile de pe afișaj.

Procesul de curățare se încheie atunci când pe afișaj apare meniul băuturilor.

## Detartarea aparatului

Pericol de deteriorare ca urmare a stropilor de soluție anti-calcar.

Suprafețele sensibile și/sau podelele naturale se pot deteriora.

Înlăturați eventualii stropi atunci când are loc detartarea.

În mașina automată de cafea se acumulează calcar, ca urmare a utilizării. Frecvența cu care mașina se colmatează de-

## Curățare și întreținere

pinde de gradul de duritate a apei utilizate. Resturile de calcar trebuie înlăturate regulat.

Ele sunt eliminate din aparat prin procesul de detartrare. Pe afișaj apar diverse mesaje prin care vi se solicită, de exemplu, să goliți tava colectoare sau să umpleți rezervorul de apă.

Detartrarea este **obligatorie** și durează aprox. 35 minute.

Chiar dacă se efectuează o detartrare automată, conductele trebuie detartrate la intervale regulate cu programul de întreținere Detartrați aparatul.

Dacă nu ați introdus un cartuș de detartrare, afișajul vă va aminti să detartrați mașina automată de cafea.

Pe afișaj apare Număr utilizări până la „Detartrare aparat”: 50. După aceasta, mașina va afișa la fiecare preparare numărul băuturilor rămase până la detartrare.

■ Confirmați mesajul cu **OK**.

Când numărul băuturilor rămase este 0, mașina se blochează.

Puteți opri mașina de cafea, dacă nu doriți să o detartrați la momentul respectiv. Veți putea prepara din nou băuturi doar după detartrarea sa.

### Detartrare în urma înștiințării afișate

Pe afișaj apare mesajul Detartrați aparatul.

■ Confirmați mesajul cu **OK**.

Procesul începe.

■ Urmați indicațiile de pe afișaj.

Când pe afișaj apare Umpleți rezervorul de apă cu două tablete de detartrare și apă caldă până la marcajul de detartrare ☞, apoi repuneți-l, procedați după cum urmează.

### Fabricarea soluției anti-calcar

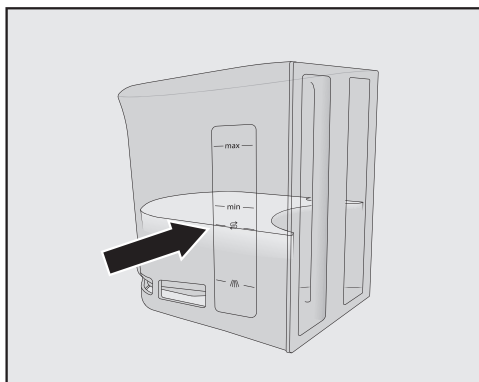
Pentru o detartrare optimă, vă recomandăm să folosiți tabletele anti-calcar Miele.

Tabletele anti-calcar au fost dezvoltate special pentru mașina automată de cafea Miele.

Alți agenți anti-calcar, ce conțin și alți acizi în afară de acidul citric și/sau au în componență alte substanțe nedorite, precum clorurile, pot avaria produsul. De asemenea, efectul dorit nu poate fi garantat dacă nu se respectă concentrația soluției anti-calcar.

Puteți achiziționa tablete anti-calcar de la magazinul online Miele, Serviciul Clienți sau reprezentanța Miele.

Pentru procesul de detartrare aveți nevoie de **2** tablete anti-calcar.



■ Umpleți rezervorul de apă până la marcajul ☞ cu apă caldă.

■ Introduceți **2** tablete anticalcar în rezervorul de apă.

Respectați raportul tabletelor anti-calcar în amestec. Este important să turnați cantitatea corectă de apă în rezervorul de apă, nici mai mult, nici mai puțin. Altfel, procesul de detartrare se poate anula prematur.

### Efectuarea detartrării

- Puneți rezervorul de apă înapoi.
- Urmați indicațiile de pe afișaj.

Când pe afișaj apare Clătiți, apoi umpleți rezervorul de apă:

- Clătiți cu grijă rezervorul de apă, folosind apă curată. Asigurați-vă că ați înlăturat **toate** resturile de agent de curățare din rezervorul de apă. Umpleți rezervorul cu apă potabilă.

Detartrarea este finalizată atunci când pe afișaj apare meniul băuturilor.

## Curățarea automată și detartrarea

Pericol de deteriorare ca urmare a stropilor de soluție anti-calcar.

Suprafețele sensibile și/sau podelele naturale se pot deteriora.

Înainte de a opri mașina, puteți așeza vasul de întreținere sub dispensorul central, pentru ca soluțiile de curățare și anti-calcar să fie colectate.

Îndepărtați stropii de soluție de curățare și detartrare.

Atunci când manipulați un cartuș de detartrare deja umplut cu apă, aveți grijă ca soluția anti-calcar să nu ajungă pe suprafețele sensibile.

Aparatul automat de cafea dispune de programe automate de întreținere pentru curățarea conductei de lapte și a unității de infuzie, precum și pentru detartrarea aparatului. Pentru aceasta, cartușul de curățare Miele și cartușul de detartrare Miele se introduc în aparatul automat de cafea. Curățarea automată se efectuează întotdeauna înainte de detartrarea automată, atunci când ambele programe de curățare trebuie efectuate în aceeași zi (timp total: aprox. 35 minute).

Puteți stabili momentul pornirii curățării zilnice și detartrării cu ajutorul funcției Timer întreținere.

Pe baza comportamentului de utilizare, mașina de cafea stabilește dacă și în ce zi este necesară efectuarea detartrării automate.

La curățarea automată este curățată conducta de lapte și/sau degresată unitatea de infuzie. Și pentru curățarea automată, aparatul automat de cafea stabilește, pe baza numărului și tipului de preparări, concentrația soluției de curățare și tipul programului de curățare.


Dacă nu preparați băuturi, programele automate de întreținere nu pornesc.

Pentru programele de curățare automată, apa este amestecată cu agentul de întreținere pentru a forma o soluție care este apoi pompată prin conductele aparatului automat de cafea. După un timp de acționare definit, soluția este evacuată complet din conducte și puteți prepara din nou băuturi, în modul obișnuit.

În timpul curățării automate și detartrării, la intervale scurte, se aud zgomote, de ex. zgomot de clătire, deși aparatul este închis.

### Ce trebuie să rețineți înainte și în timpul programelor automate de întreținere?

Aparatul automat de cafea trebuie să fie gata de funcționare, iar condițiile de mai jos trebuie să fie îndeplinite:

- Cartușele de curățare și detartrare gata de utilizare sunt introduse.
- Curățarea automată este activată.
- În timpul programelor automate de întreținere, mașina de cafea **nu** trebuie deconectată de la rețeaua electrică.
- Tava colectoare, unitatea de infuzie și dispensorul central sunt instalate la locul lor.
- Pentru utilizarea rezervorului de apă: rezervorul de apă este umplut cu apă cel puțin până la marcajul  și introdus.
- Urmăți indicațiile care apar înainte de oprirea aparatului, de ex. Goliți tava colectoare și rezervorul de reziduuri.
- Ușa aparatului este închisă la momentul pornirii.
- Aparatul automat de cafea este oprit.

## Curățarea automată

Dacă ați preparat o băutură cu lapte, conductele de lapte vor fi curățate în cel mult 4 zile după aceea.

Dacă ați preparat o băutură cu cafea, unitatea de infuzare va fi degresată nu mai târziu de 15 zile după aceea.

Curățarea automată durează aprox. 25 minute.

## Pornirea și oprirea curățării automate

De regulă, este recomandat să porniți curățarea automată la prima punere în funcțiune.

Însă puteți porni și opri oricând Curățarea automată.

Este afișat meniul băuturilor.

- Atingeți butonul cu senzor ↵.
- Selectați Setări și apoi Curățare automată.
- Selectați setarea dorită și confirmați cu *OK*.

Atunci când curățarea automată este pornită și au fost deja preparate cafele și/sau băuturi cu lapte, mașina de cafea trebuie curățată o dată manual. Astfel resturile de lapte și grăsimile pe care le conține cafeaua sunt îndepărtate, iar contorul este resetat.

## Cartușul de curățare Miele

Pentru curățarea automată, utilizați exclusiv cartușul de curățare Miele. Acesta a fost conceput special pentru această mașină automată de cafea.

După ce cartușul de curățare Miele a fost introdus pentru prima dată în mașina de cafea, acesta are o valabilitate de aprox. 1 an (valabilitate după deschidere).

Decisivă pentru termenul de valabilitate de un an este data la care cartușul a fost introdus în mașină.

Nu turnați lichide sau alte substanțe în cartușul de curățare.

Cartușul de curățare Miele conține un detergent care îndepărtează eficient resturile de lapte și grăsimile pe care le conține cafeaua.

În funcție de utilizarea mașinii de cafea, cartușul este suficient pentru 3 luni de curățare. În cazul în care curățați manual mai frecvent sau preparați foarte multe băuturi, durata se scurtează în mod corespunzător.

Nivelul de umplere al cartușului poate fi afișat sub forma unei bare cu segmente, accesând Setări | Info | Niveluri de umplere. Pe măsură ce nivelul cartușului scade, vor fi afișate la intervale regulate diverse mesaje care vă amintesc să pregătiți un nou cartuș de detartrare.

Primul mesaj apare atunci când cartușul mai are 25 % conținut.

Puteți achiziționa cartușul de curățare de la magazinul online Miele Webshop, Serviciul Clienți sau reprezentanța Miele.

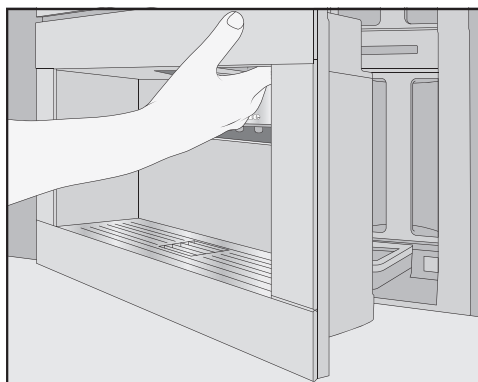
## Curățarea automată și detartarea

Dacă nu este introdus **niciun** cartuș de curățare sau cartușul este **gol** sau **terminat**, conducta de lapte și unitatea de infuzie trebuie curățate manual. Pentru aceasta aveți nevoie de detergenți corespunzători (consultați capitolul „Curățare și întreținere”, secțiunile „Curățarea conductei de lapte” și „Degresarea unității de infuzie”).

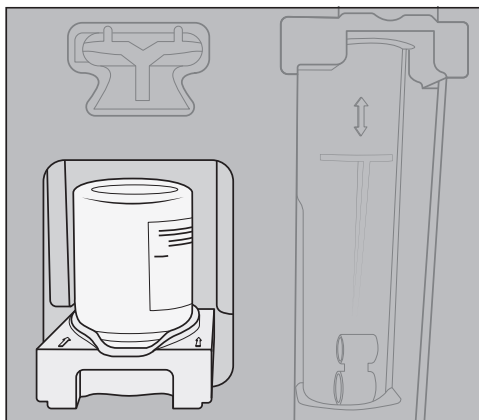
În cazul în care lipșiți de acasă pentru mai mult timp sau dacă transportați mașina de cafea în alt loc, cartușul de curățare poate rămâne introdus în mașină.

### Înlocuirea cartușului de curățare

Puteți achiziționa un nou cartuș de curățare de la magazinul online Miele Webshop, Serviciul Clienți sau reprezentanța Miele.



- Deschideți ușa aparatului.
- Scoateți vasul pentru întreținere.



- Trageți în față suportul cu cartușul și scoateți-le pe amândouă.
- Rotiți cartușul de curățare afară din suport.
- Aruncați cartușul uzat la gunoiul menajer.

Ocazional pot rămâne resturi uscate de detergent pe suport, sub forma unor depuneri albe. Aceste resturi de detergent nu afectează funcționarea curățării automate. Dacă este necesar, puteți îndepărta resturile cu o lavetă umedă sau puteți curăța suportul în mașina de spălat vase.

- Scoateți cartușul nou din ambalaj și deșurubați capacul cu filet.
- Răsuciți capacul cu filet.

Nu mai aveți nevoie de capac.



- Înșurubați cartușul nou în suport, cu susul în jos.
- Împingeți suportul cu cartușul în mașina de cafea, până când suportul se fixează cu un clic.
- Reintroduceți vasul pentru întreținere.
- Închideți ușa aparatului.

### Detartrarea automată

Detartrarea automată durează aprox. 12 minute.

Pentru a menține durata de viață a componentelor și pentru a asigura un mediu constant fără calcar pentru prepararea băuturilor, conductele aparatului automat de cafea trebuie detartrate manual din când în când. Intervalele se stabilesc în funcție de comportamentul dumneavoastră de utilizare și de duritatea apei utilizate. Dacă preparați, de exemplu, multe specialități de cafea cu lapte, trebuie să detartrați aparatul automat de cafea mai frecvent cu tabletele anti-calcar.

### Cartușul de detartrare Miele

Pentru detartrarea automată, utilizați doar cartușe de detartrare Miele.

Cartușul de detartrare Miele are termen de valabilitate cca. 1 an (termen de valabilitate după desigilare) de când este folosit pentru prima dată și umplut cu apă. Decisivă pentru durata de valabilitate de un an este data la care cartușul de detartrare a fost introdus și umplut cu apă.

Nu introduceți un cartuș de detartrare care a fost deja utilizat într-un alt aparat automat pentru cafea Miele. Aparatul dumneavoastră automat pentru cafea nu conține informații despre nivelul de umplere a acestui cartuș. Efectul de detartrare poate fi insuficient, iar aparatul dumneavoastră se poate deteriora.

Nu introduceți lichide sau alte substanțe în cartușul de detartrare.

Agentul anti-calcar este inclus în cartușul de detartrare, sub formă de tablete. Atunci când cartușul este introdus în aparatul automat pentru cafea, acesta este umplut cu apă. Tabletele se dizolvă treptat.

În funcție de utilizarea aparatului automat pentru cafea, cartușul de detartrare este suficient pentru 7 până la 12 luni de detartrare.

Nivelul de umplere al cartușului poate fi afișat sub forma unei bare cu segmente, accesând **Setări** | **Info** | **Niveluri de umplere**. Pe măsură ce nivelul cartușului scade, vor fi afișate la intervale regulate diverse mesaje care vă amintesc să pregătiți un nou cartuș de detartrare.

## Curățarea automată și detartrarea

Puteți achiziționa cartușul de detartrare de la magazinul online Miele Webshop, Serviciul Clienți sau reprezentanța Miele.

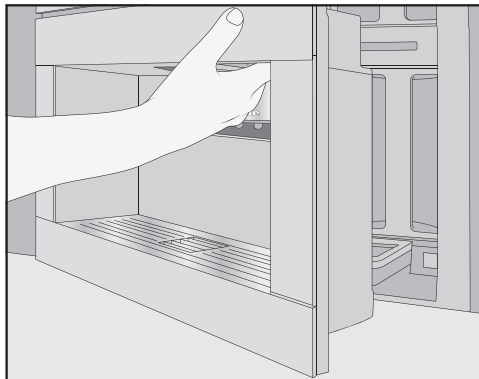
Când nu este introdus **nici un cartuș**, un **cartuș gol** sau un **cartuș expirat**, aparatul automat pentru cafea trebuie detartrat regulat cu programul de întreținere Detartrați aparatul. Pentru aceasta aveți nevoie de agentul anti-calcar corespunzător (consultați capitolul „Curățare și întreținere”, secțiunea „Detartrarea aparatului”).

Cartușul de detartrare poate rămâne introdus și în cazul în care mașina nu este folosită timp îndelungat. Atunci când transportați aparatul automat pentru cafea, scoateți cartușul înainte de transport. Țineți cont de următoarele:

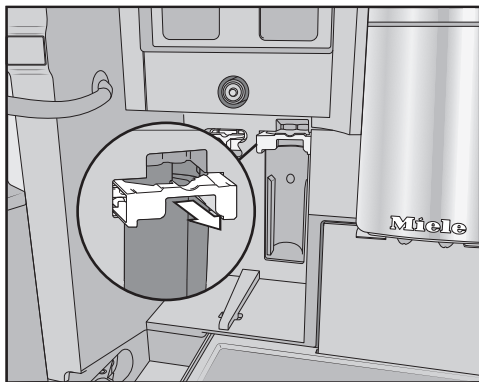
- Cartușul de detartrare poate fi depozitat în afara mașinii automate de cafea timp de maxim 3 săptămâni.
- Transportați cartușul de detartrare înundat în poziție verticală și cu grijă. Evitați zguduirile. Scuturarea sau întoarcerea cartușului îi reduce durata de viață sau îl deteriorează.
- Păstrați cartușul în poziție verticală, într-un loc întunecat și la temperatura camerei (16 – 38 °C).

## Înlocuirea cartușului de detartrare

### Scoaterea cartușului de detartrare



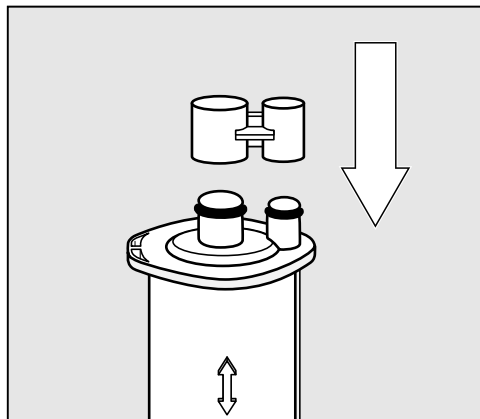
- Deschideți ușa aparatului.
- Scoateți vasul pentru întreținere.



- Trageți suportul cartușului spre dumneavoastră.
- Scoateți cartușul.



## Curățarea automată și detartrarea



**Sfat:** Puteți închide cartușul de detartrare cu capacul aflat pe cilindrul cartușului. Capacul se desface ușor din punctul de rupere.

■ Aruncați cartușul la gunoiul menajer.

### Introducerea cartușului de detartrare

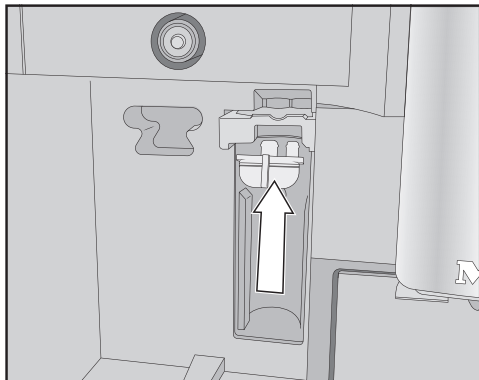
- Introduceți cartușul și împingeți-l până când întâmpinați rezistență.
- Glisați înapoi suportul cartușului și introduceți vasul pentru întreținere.
- Închideți ușa aparatului.
- Urmați indicațiile de pe afișaj.

Când opriți aparatul automat pentru cea de-a doua dată următoare, în timpul clătirii este umplut cu apă și noul cartuș de detartrare. Veți auzi cum apa pătrunde în cartuș la intervale scurte.

Așteptați până când mașina automată de cafea se oprește. Nu o forțați să se oprească.

### Nu utilizați un cartuș de decalcifiere

Atunci când nu doriți să introduceți niciun cartuș de detartrare, închideți sistemul folosind adaptorul.



■ Introduceți adaptorul în locul cartușului.

### Timer întreținere

Puteți alege după preferințe timpul de pornire pentru programele automate de întreținere, cu funcția Timer întreținere.

Rețineți că programele automate de întreținere nu depășesc aprox. 35 minute.

Puteți seta diferiți timpi de pornire pentru weekend și pentru intervalul luni – vineri.

# Curățarea automată și detartrarea

---

## Setare Timer întreținere

Este afișat meniul băuturilor.

- Atingeți butonul cu senzor ↵.
- Selectați Întreținere.
- Selectați Timer întreținere.
- Modificați setările după cum doriți.
- Confirmați cu *OK*.

Ora de pornire este salvată. Programele automate de întreținere pornesc la momentul dorit.

## Anularea curățării automate și detartrării

Puteți anula programele automate de curățare în timpul de activare.

Dacă curățarea automată nu se efectuează **de cinci ori** la rând, prepararea băuturilor este blocată. Veți putea prepara din nou băuturi numai după ce ați degresat unitatea de preparare și/sau ați curățat conductele de lapte.

- Atingeți butonul de Pornire/Oprire Ⓛ.

Pe afișaj apare timpul rămas în ore.

- Atingeți anulați.

Soluția de curățare sau detartrare este evacuată din conducte. Clătirea poate dura până la 5 minute. Acum puteți prepara băuturile.

# Ghid de rezolvare a problemelor

Cu ajutorul ghidului de mai jos veți putea remedia majoritatea problemelor și defecțiunilor care pot interveni în timpul utilizării obișnuite a aparatului. Astfel veți putea economisi timp și bani, deoarece nu va mai fi nevoie să contactați Serviciul Clienți.

Puteți găsi informații despre depanarea dvs. la [www.miele.ro/service](http://www.miele.ro/service).

Tabelele de mai jos vă vor ajuta să găsiți și să înlăturați cauza unei defecțiuni sau a unei probleme.

## Mesaje afișate

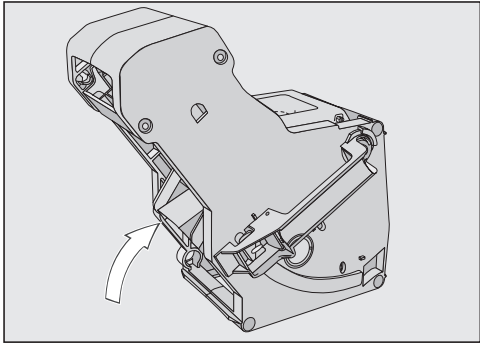



Mesajele de eroare trebuie confirmate cu *OK*. Aceasta înseamnă că și dacă defecțiunea este remediată, mesajul poate fi afișat din nou.

Urmăriți instrucțiunile afișate pentru a remedia „defecțiunea”.

Dacă mesajul de eroare apare din nou pe afișaj, contactați Serviciul de asistență tehnică.

Problemă	Cauză posibilă și remediere
<b>F1, F2, F80, F82 F353, F354</b>	S-a produs o defecțiune internă. ■ Opriți mașina automată de cafea. Așteptați aprox. 1 oră înainte de a reporni mașina.
<b>F74, F77 F225, F226 F235, F353, F354</b>	S-a produs o defecțiune internă. ■ Opriți mașina automată de cafea. Așteptați aprox. 2 minute înainte de a reporni mașina.

## Ghid de rezolvare a problemelor

Problemă	Cauză posibilă și remediere
<p><b>F73 sau</b> Verificați unitatea de infuzie</p>	<p>Unitatea de infuzie nu se poate deplasa în poziția de bază sau este murdară. Cafeaua măcinată nu poate fi presată.</p> <ul style="list-style-type: none"><li>■ Verificați dacă puteți scoate unitatea de infuzie.</li><li>■ Dacă puteți scoate unitatea de infuzie, curățați-o sub jet de apă.</li></ul>  <ul style="list-style-type: none"><li>■ Glisați eliminatorul de cafea al unității de infuzie în poziția de bază (vezi imaginea).</li><li>■ Repuneți rezervorul de apă în mașină și închideți ușa. <b>Nu</b> introduceți la loc unitatea de infuzie. Porniți mașina automată de cafea.</li></ul> <p>Motorul unității de infuzie va fi astfel inițializat și se va deplasa în poziția de bază.</p> <ul style="list-style-type: none"><li>■ Când se afișează mesajul Repuneți unitatea de infuzie, introduceți unitatea de infuzie înapoi în mașina de cafea.</li><li>■ Dacă nu puteți scoate unitatea de infuzie, opriți mașina de cafea. Așteptați aprox. 2 minute înainte de a reporni mașina.</li></ul>
<p><b>Un program manual de întreținere este anulat prematur, iar pe afișaj apare</b>  Împingeți rezervorul de apă până când se cuplează în poziție.</p>	<p>Rezervorul de apă nu a fost umplut și așezat corect în mașină.</p> <ul style="list-style-type: none"><li>■ Verificați dacă ați selectat marcajul corect.</li></ul> <p>Simbolurile de pe rezervorul de apă marchează cantitatea de apă necesară pentru programele de întreținere</p> <p>Detartrați aparatul:  și Curățați conducte lapte:  .</p> <ul style="list-style-type: none"><li>■ Umpleți rezervorul de apă până la marcaj și reluați procedura.</li></ul>

## Ghid de rezolvare a problemelor

Problemă	Cauză posibilă și remediere
<p>Verificați alimentarea cu apă și goliți rezervorul de apă</p>	<p>Alimentarea cu apă proaspătă nu funcționează.</p> <ul style="list-style-type: none"> <li>■ Verificați dacă furtunul de alimentare este îndoit sau dacă robinetul de închidere este deschis corect.</li> <li>■ Scoateți rezervorul de apă și goliți-l.</li> <li>■ Repuneți rezervorul de apă gol în aparatul automat de cafea.</li> </ul> <p>Apare mesajul Vă rugăm așteptați. Rezervorul de apă este în curs de umplere. Rezervor de apă în curs de umplere.</p> <p>Dacă doriți să închideți alimentarea cu apă proaspătă, umpleți rezervorul de apă și repuneți-l. Acum puteți selecta în meniu Setări: Apă curentă   Oprit.</p>
<p><b>F233</b></p>	<p>Senzorul de margine de ceașcă nu este instalat sau este instalat incorect.</p> <p>În timp ce dispersorul central se deplasează în sus, iar senzorul de margine de ceașcă este atins, de ex. cu ceașca, senzorul își pierde poziția de referință.</p> <ul style="list-style-type: none"> <li>■ Confirmați mesajul cu OK.</li> <li>■ Reinstalați senzorul de margine de ceașcă.</li> </ul> <p>Până la următoarea pornire a mașinii de cafea, recunoașterea marginii ceștii este inactivă, iar dispersorul central rămâne în poziția superioară. La următoarea pornire, recunoașterea marginii ceștii va fi reinițializată.</p>
<p><b>F 355, F 357– F 362</b></p>	<p>Sistemul de boabe trebuie reinițializat, de ex. este posibil ca boabele de cafea să se fi lipit.</p> <ul style="list-style-type: none"> <li>■ Deschideți ușa mașinii și scoateți ambele rezervoare de cafea boabe din mașină.</li> <li>■ Închideți ușa aparatului.</li> </ul> <p>Sistemul de boabe este inițializat.</p> <ul style="list-style-type: none"> <li>■ Urmați indicațiile de pe afișaj.</li> </ul>
<p><b>F 307 sau</b> Scoateți și curățați supapa de lapte</p>	<p>Există o defecțiune la nivelul supapei de lapte.</p> <ul style="list-style-type: none"> <li>■ Scoateți și curățați supapa de lapte (consultați capitolul „Curățare și întreținere“, secțiunea „Scoaterea și curățarea supapei de lapte“).</li> </ul>

# Ghid de rezolvare a problemelor

## Comportament neobișnuit al mașinii automate de cafea

Problemă	Cauză posibilă și remediere
<b>Afișajul rămâne stins dacă mașina de cafea este pornită de la butonul de Pornire/Oprire ①.</b>	Atingerea butonului de Pornire/Oprire ① nu a fost suficient de îndelungată. ■ Atingeți centrul butonului de Pornire/Oprire ① timp de cel puțin 3 secunde.
	Ștecărul nu este introdus corect în priză. ■ Introduceți ștecărul în priză.
	Siguranța instalației electrice din locație s-a decuplat deoarece mașina de cafea sau un alt aparat sunt defecte, ori din cauza unor probleme cu tensiunea de alimentare. ■ Scoateți ștecărul mașinii automate de cafea din priză. ■ Contactați un electrician profesionist sau Serviciul Clienți.
<b>După pornirea mașinii automate de cafea, iluminatul rămâne stins.</b>	Sistemul de iluminat a fost stins. ■ Aprindeți sistemul de iluminat (consultați capitolul „Setări“, secțiunea „Sistem de iluminat“).
	Sistemul de iluminat este defect. ■ Contactați Serviciul de asistență tehnică.
<b>Ora curentă este afișată, dar butonul cu senzor ☉ și senzorul de proximitate nu reacționează.</b>	Aceasta nu este o defecțiune. Funcția QuickTouch este dezactivată. Selectați setarea Afișaj   Quick-Touch   activat, pentru ca butonul cu senzor ☉ și senzorul de proximitate să reacționeze și atunci când mașina automată de cafea este oprită.
<b>Mașina de cafea nu reacționează la comenzile de pe afișaj.</b>	S-a produs o defecțiune. ■ Atingeți butonul de Pornire/Oprire ①, până când afișajul se stinge, iar aparatul este repornit.
<b>Mașina de cafea se oprește brusc.</b>	Timpul de oprire presetat din fabricație (20 de minute) sau timpul de oprire programat de dumneavoastră s-a scurs. ■ Reprogramați ora de oprire (consultați capitolul „Setări“, secțiunea „Timer“).
	Ștecărul nu este introdus corect în priză. ■ Introduceți ștecărul în priză.

## Ghid de rezolvare a problemelor

Problemă	Cauză posibilă și remediere
<b>Butoanele cu senzori nu reacționează. Mașina de cafea nu mai poate fi utilizată.</b>	S-a produs o defecțiune internă. <ul style="list-style-type: none"> <li>■ Deconectați mașina de la rețeaua electrică scoțând ștecărul mașinii din priză sau decuplând siguranța instalației electrice.</li> </ul>
<b>Deși nu sunt preparate băuturi sau mașina de cafea este oprită, se aude un ventilator.</b>	Aceasta nu este o defecțiune. Ventilatorul din aparat continuă să funcționeze după prepararea băuturilor sau chiar după oprirea mașinii de cafea, până când incinta este dezumidificată suficient.
<b>Unitatea de infuzie a mașinii de cafea nu poate fi scoasă.</b>	Unitatea de infuzie nu se află în poziția de bază. <ul style="list-style-type: none"> <li>■ Dacă este necesar, rotiți mânerul unității de infuzie înapoi în poziția inițială. Închideți ușa aparatului.</li> <li>■ Opriți mașina automată de cafea.</li> <li>■ Așteptați cca. 1 minut înainte de a reporni mașina.</li> </ul> <p>Motorul unității de infuzie va fi astfel inițializat și se va deplasa în poziția de bază.</p> <ul style="list-style-type: none"> <li>■ Dacă este necesar, repetați pașii.</li> </ul>
<b>Prepararea băuturilor cu cafea se anulează în mod repetat și apare mesajul</b> Umpleți rezervorul de boabe și introduceți-l.	Aceasta nu este o defecțiune. Unitatea de infuzie nu detectează cafeaua măcinată. La măcinare, din unele sortimente de boabe rezultă un volum foarte mic de cafea. Cel mai adesea sunt setate gradul de măcinare fină și cantitatea măcinată minimă. <ul style="list-style-type: none"> <li>■ Confirmați mesajul cu <i>OK</i>.</li> </ul> <p>Dacă mesajul apare la prepararea tuturor specialităților de cafea:</p> <ul style="list-style-type: none"> <li>■ Reglați râșnița pentru o măcinare mai brută (consultați „Grad de măcinare“).</li> <li>■ Selectați o cantitate măcinată mai mare.</li> </ul> <p>Luați în considerare și eventualele modificări ale băuturilor în „Profiluri“.</p> <p>Dacă mesajul apare doar la prepararea specialităților de cafea selectate:</p> <ul style="list-style-type: none"> <li>■ Verificați setările cantității măcinate pentru această specialitate de cafea (consultați „Cantitatea măcinată“). Selectați o cantitate măcinată mai mare.</li> <li>■ Eventual setați și un grad de măcinare mai brută.</li> </ul>

## Ghid de rezolvare a problemelor

Problemă	Cauză posibilă și remediere
<b>Deși este așezat un vas sub dispersorul central, prepararea băuturii este anulată prematur.</b>	<p>Aceasta nu este o eroare.</p> <p>Dacă vasul are o deschidere foarte largă, de ex. o ceașcă foarte mare, astfel că senzorul de margine de ceașcă nu atinge marginea vasului, prepararea băuturii este anulată. Utilizați un alt vas sau poziționați vasul în așa fel încât să poată fi detectată marginea vasului.</p>
<b>Mașina de cafea nu pornește, deși setarea timerului Pornire la este activată.</b>	<p>Funcția Blocare comenzi este activată.</p> <ul style="list-style-type: none"> <li>■ Dezactivați funcția Blocare comenzi.</li> </ul> <hr/> <p>Nu a fost selectată ziua curentă din săptămână.</p> <ul style="list-style-type: none"> <li>■ Verificați setările timerului și modificați-le dacă este cazul.</li> </ul> <hr/> <p>Mașina de cafea nu a fost folosită de trei ori consecutiv după pornirea automată (mod concediu).</p> <ul style="list-style-type: none"> <li>■ Porniți mașina de cafea și preparați o băutură.</li> </ul> <hr/> <p>În timp ce se desfășoară detartrarea automată, mașina de cafea nu pornește cu timerul Pornire la. Aceasta nu este o eroare. Selectați o altă setare a timerului.</p>
<b>Preparați apă fierbinte sau ceai și în loc de apă este eliberat abur.</b>	<p>Probabil altitudinea este setată greșit.</p> <ul style="list-style-type: none"> <li>■ Modificați setările altitudinii (Setări   Altitudine).</li> <li>■ Dacă este cazul, puteți modifica și setările de temperatură ale băuturilor (Parametri băuturi).</li> </ul>
<b>Afișajul este greu sau imposibil de citit.</b>	<p>Luminozitatea afișajului este setată la o valoare prea mică.</p> <ul style="list-style-type: none"> <li>■ Modificați această setare (a se vedea „Setări“).</li> </ul>
<b>Afișajul este luminos, însă mașina automată de cafea nu încălzește și nu prepară nicio băutură.</b>	<p>A fost activat regimul demonstrativ, pentru prezentarea mașinii automate de cafea în cadrul showroom-urilor și al magazinelor.</p> <ul style="list-style-type: none"> <li>■ Dezactivați regimul demonstrativ (consultați capitolul „Setări“).</li> </ul>



## Probleme la curățarea automată și/sau detartrare

Problemă	Cauză posibilă și remediere
<p><b>După pornire apare un mesaj care anunță că curățarea și/sau detartrarea automată nu au putut fi executate.</b></p>	<p>Mașina automată de cafea nu era gata de utilizare: Toate componentele detașabile, de ex. rezervorul de apă, tava colectoare, unitatea de infuzie sau dispersorul central trebuie să fie montate la locul lor. Rezervorul de apă nu a fost umplut cu apă potabilă cel puțin până la marcajul de detartrare ☞. Ușa aparatului nu a fost închisă.</p> <ul style="list-style-type: none"> <li>■ Confirmați mesajul cu <i>OK</i>.</li> <li>■ Aveți grijă ca mașina de cafea să fie gata de funcționare înainte de efectuarea următoarei curățări și/ sau detartrări automate.</li> </ul> <p>La momentul pornirii, mașina de cafea nu era oprită. Programele automate de întreținere pornesc doar dacă mașina de cafea este oprită.</p> <ul style="list-style-type: none"> <li>■ Confirmați mesajul cu <i>OK</i>.</li> <li>■ Dacă este necesar, modificați ora de pornire.</li> </ul>
<p><b>Este afișat mesajul Detartrați aparatul, deși este introdus un cartuș de detartrare gata de utilizare. Nu pot fi preparare băuturi.</b></p>	<p>În funcție de duritatea apei utilizate și de comportamentul dumneavoastră de utilizare, trebuie să detartrați ocazional mașina cu programul de întreținere.</p> <p>Pentru aceasta aveți nevoie de un agent anti-calcar adecvat, de ex. tabletele anti-calcar Miele.</p> <ul style="list-style-type: none"> <li>■ Detartrați mașina de cafea cu programul de întreținere (consultați capitolul „Curățare și întreținere”, secțiunea „Detartrarea mașinii“).</li> </ul>

## Ghid de rezolvare a problemelor

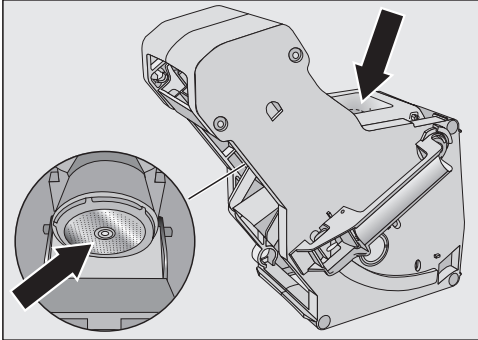
Problemă	Cauză posibilă și remediere
<p><b>După pornire apare unul dintre următoarele mesaje:</b> Curățarea automată nu a putut fi efectuată. Doriți să efectuați acum curățarea automată (durată min.)? În caz contrar, curățarea automată va fi permanent dezactivată.</p> <p><b>Sau:</b> Întreținerea automată nu a putut fi efectuată. Doriți să efectuați acum curățarea automată ca parte a întreținerii automate (durată min.)? În caz contrar, curățarea automată ca parte a întreținerii automate va fi permanent dezactivată.</p> <p><b>Băuturile nu pot fi preparate.</b></p>	<p>Curățarea automată nu a putut fi executată de cinci ori consecutiv.</p> <p>Doriți ca aparatul să curețe automat în continuare conducta de lapte, iar unitatea de infuzie să fie degresată automat:</p> <ul style="list-style-type: none"><li>■ Aveți grijă ca mașina de cafea să fie gata de funcționare pentru întreținerea automată (consultați capitolul „Curățare automată și detartrare”).</li><li>■ Atingeți <i>OK</i>, pentru a porni curățarea automată.</li></ul> <p>Dacă selectați nu și astfel dezactivați curățarea automată, trebuie să curățați manual conducta de lapte și să degresați manual unitatea de infuzie (consultați capitolul „Curățare și întreținere”). Pentru aceasta aveți nevoie de detergentul pentru conducte de lapte și de tabletele pentru degresarea unității de infuzie.</p>

## Rezultate nesatisfăcătoare

Problemă	Cauză posibilă și remediere
<b>Băutura de cafea nu este suficient de fierbinte.</b>	Ceașca nu a fost preîncălzită. Cu cât ceașca este mai mică și cu pereți mai groși, cu atât este mai importantă preîncălzirea. ■ Preîncălziți ceașca, de exemplu cu apă fierbinte.
	Temperatura de infuzie este programată la o valoare prea mică. ■ Programați o temperatură mai ridicată de infuzie.
	Filtrele unității de infuzie sunt colmatate. ■ Scoateți și curățați manual unitatea de infuzie. ■ Degresați unitatea de infuzie.
<b>În timpul măcinării cafelei se aud zgomote mai puternice decât în mod obișnuit.</b>	Rezervorul de cafea boabe a fost golit în timpul măcinării. ■ Reumpleți rezervorul cu boabe.
	Între boabele de cafea pot fi corpuri străine, de ex. plastic sau pietre. ■ Opriți imediat mașina automată de cafea. Contactați Serviciul de asistență tehnică.
<b>Cafeaua curge prea lent în ceașcă.</b>	Unitatea de infuzie este colmatată. ■ Degresați unitatea de infuzie (consultați capitolul „Curățare și întreținere“, secțiunea „Degresarea unității de infuzie și curățarea interiorului“).
<b>Pe cafea sau pe espresso nu se formează cremă deloc.</b>	Boabele de cafea nu mai sunt proaspete. Dacă boabele de cafea prăjite sunt lăsate deschise prea mult timp, dioxidul de carbon va ieși treptat din boabele de cafea. Prin urmare, nu se mai formează crema în timpul preparării. Desigur, puteți folosi în continuare boabele de cafea.

## Ghid de rezolvare a problemelor

Problemă	Cauză posibilă și remediere
<b>Cafeaua are gust diluat. Zatul din rezervorul de reziduuri este vâscos și sfărâmicios.</b>	<p>Este infuzată prea puțină cafea măcinată, deoarece nu alunecă suficiente boabe de cafea în râșniță. Folosiți un sortiment de cafea foarte prăjită? Boabele de cafea foarte prăjite sunt deseori uleioase. Aceste grăsimi se depun pe pereții rezervoarelor de boabe și pot împiedica curgerea boabelor. Utilizați un sortiment de cafea cu boabe foarte mari sau de mărimi foarte diferite?</p> <p>Este posibil ca boabele să se fi agățat sau să se fi lipit, formând așa-numite „punți“.</p> <ul style="list-style-type: none"><li>■ Curățați frecvent rezervoarele de cafea boabe dacă folosiți sortimente de cafea foarte prăjită, uleioasă.</li><li>■ Trageți puțin în afară rezervorul de cafea boabe și scuturați-l, dacă utilizați sortimente de cafea cu boabe foarte mari sau de mărimi foarte diferite.</li><li>■ Eventual testați alte sortimente de cafea.</li></ul>
<b>Cafeaua nu curge uniform din amândouă dispersoare. La prepararea laptelui, mașina stropește ocazional.</b>	<p>Depunerile de cafea din dispersorul central împiedică curgerea băuturii.</p> <ul style="list-style-type: none"><li>■ Demontați dispersorul central și curățați componentele – cu excepția capacului din inox – în mașina de spălat vase. Această curățare trebuie efectuată <b>o dată pe săptămână</b>.</li></ul>
<b>Consistența spumei de lapte nu este satisfăcătoare.</b>	<p>Temperatura laptelui este prea ridicată. Spuma de lapte de cea mai bună calitate se obține din lapte rece (&lt; 10 °C).</p> <ul style="list-style-type: none"><li>■ Verificați temperatura laptelui din recipientul de lapte.</li></ul> <p>Conducta de lapte este înfundată și/sau supapa de lapte este murdară.</p> <ul style="list-style-type: none"><li>■ Scoateți și curățați supapa de lapte.</li></ul>

Problemă	Cauză posibilă și remediere
<b>Băuturile pe bază de cafea curg încet, „picurând” din dispersorul central.</b>	<p>Unitatea de infuzie este înfundată, deoarece mașina de cafea a fost folosită foarte intens. Și/sau unitatea de infuzie nu a fost scoasă și curățată manual regulat.</p> <ul style="list-style-type: none"><li>■ Dacă este introdus un cartuș de curățare, dezactivați mai întâi Curățare automată. (Setări   Curățare automată).</li><li>■ Executați programul de întreținere Degresați unit. de infuzie cu 1 tabletă de curățare (consultați capitolul „Curățare și întreținere”, secțiunea „Degresarea unității de infuzie și curățarea interiorului”).</li></ul>  <ul style="list-style-type: none"><li>■ Curățați în special filtrele unității de infuzie, cu grijă.</li><li>■ Dacă este cazul, activați Curățare automată, înainte de a porni prepararea unei băuturi.</li></ul> <p>În caz contrar, programele de întreținere Curățați conducte lapte și Degresați unit. de infuzie trebuie executate din nou.</p>

## Serviciul de asistență tehnică. Garanție

---

La [www.miele.ro/service](http://www.miele.ro/service) veți găsi informații despre cum să remediați singur defecțiunile și despre piesele de schimb Miele.

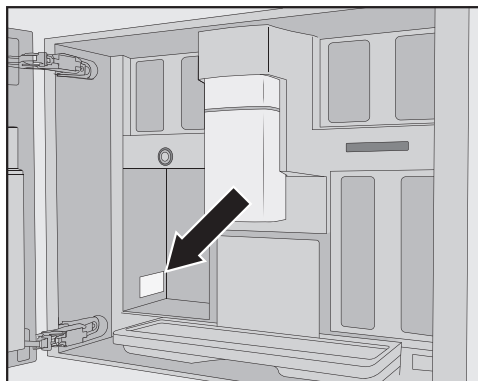
### Contact în caz de defecțiuni

În cazul oricăror defecțiuni pe care nu le puteți remedia dumneavoastră, vă rugăm să contactați reprezentanța Miele sau Serviciul Clienți Miele.

Puteți să faceți o programare pentru Serviciul Clienți Miele online, la [www.miele.ro/service](http://www.miele.ro/service).

Datele de contact ale Serviciului Clienți Miele sunt trecute la finalul acestor documente.

Serviciul Clienți are nevoie să știe denumirea modelului și numărul de fabricație (Fabr./SN/Nr.). Ambele informații pot fi găsite pe eticheta cu date tehnice.



### Garanție

Perioada de garanție a aparatului este de 2 ani.

Mai multe informații puteți găsi în Condițiile de garanție livrate împreună cu produsul.


Puteți achiziționa aceste produse și alte accesorii de la magazinul online Miele Webshop, Serviciul de asistență tehnică sau reprezentanța Miele.

- **Lavetă universală din microfibre**  
pentru îndepărtarea amprentelor și a murdăriei superficiale
- **Agent de curățare a conductelor de lapte**  
pentru curățarea sistemului de lapte
- **Tablete de curățare**  
pentru degresarea unității de infuzie
- **AutoCleaner**  
pentru curățarea automată a conductei de lapte și a unității de infuzie
- **Cartuș de detartrare**  
pentru detartrarea automată
- **Tablete anti-calcar**  
pentru detartrare manuală
- **CJ Jug 1,0 l**  
Cană termică pentru cafea sau ceai (funcție căni)
- **Miele Black Edition One for all**  
boabe întregi de cafea – perfectă pentru a prepara espresso, café crema și specialități de cafea cu lapte
- **Miele Black Edition Espresso**  
boabe întregi de cafea – perfectă pentru prepararea cafelelor de tip espresso
- **Miele Black Edition Café Crema**  
boabe întregi de cafea – perfectă pentru prepararea cafelei
- **Miele Black Edition Decaf**  
boabe întregi de cafea – perfectă pentru prepararea specialităților de cafea decofeinizată

Articolele furnizate vor diferi în funcție de aparat și țară. Pentru a afla ce accesorii și produse de curățare și îngrijire sunt disponibile în țara dumneavoastră, accesați website-ul sau contactați Serviciul Clienți sau furnizorul Miele.


# Instalare

## Racord la apă curentă

 Pericol de vătămări corporale și deteriorare ca urmare a racordării necorespunzătoare.

O racordare necorespunzătoare poate duce la rănirea persoanelor și/sau la pagube materiale.

Racordarea la alimentarea cu apă curentă trebuie efectuată exclusiv de către specialiști calificați.

 Pericol pentru sănătate și pericol de deteriorare din cauza apei contaminate.

Calitatea apei de alimentare trebuie să corespundă reglementărilor privind apa potabilă din țara respectivă, în care este utilizat aparatul automat de cafea.

Conectați aparatul automat de cafea la alimentarea cu apă potabilă.

Racordarea la alimentarea cu apă se efectuează conform prevederilor aplicabile în țara respectivă. De asemenea, toate aparatele și dispozitivele care se utilizează la alimentarea cu apă a aparatului automat de cafea trebuie să respecte prevederile aplicabile din țara respectivă.

Racordați aparatul automat de cafea direct la o conductă de apă proaspătă.

Evitați staționarea apei alimentate în aparatul automat de cafea. În caz contrar, gustul băuturilor preparate poate fi afectat.

Aparatul automat de cafea corespunde cerințelor prevăzute de IEC 61770 și EN 61770.

Aparatul automat de cafea poate fi racordat numai la o conductă de apă rece.

Presiunea de racordare a apei trebuie să fie între 100 și 1.000 kPa (1 și 10 bar).

Între furtunul de inox și racordul la alimentarea permanentă cu apă a locuinței trebuie instalat un robinet de închidere, pentru ca, în caz de nevoie, să poată fi întreruptă alimentarea cu apă. Aveți grijă ca robinetul de închidere să fie ușor accesibil, atunci când mașina de cafea este încastrată.

## Montarea furtunului din inox la mașina de cafea

Utilizați doar furtunul din inox livrat împreună cu aparatul. Furtunul din inox nu trebuie scurtat, prelungit sau înlocuit cu un alt furtun.

Înlocuiți un furtun din inox defect doar cu un furtun original de la Miele. Puteți achiziționa furtunul din inox pentru uz alimentar de la magazinul online Miele, Serviciul Clienți sau reprezentanța Miele.


Furtunul din inox livrat are o lungime de 1,5 m.

- Îndepărtați capacul racordului pentru apă proaspătă de pe partea posterioară a mașinii de cafea.
- Controlați partea **unghiulară** a furtunului din inox pentru a verifica dacă există garnitura de etanșare. Dacă este nevoie, introduceți o astfel de garnitură.
- Înșurubați piulița olandeză a furtunului din inox pe filet.



- Asigurați-vă că este înșurubat corect și etanș.

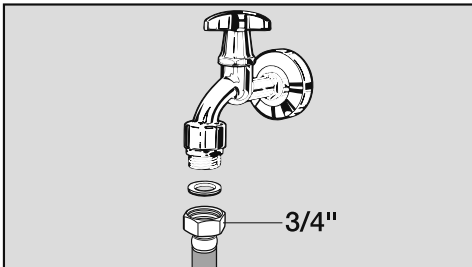
## Racordarea alimentării cu apă

 Deconectați mașina de cafea de la rețeaua electrică înainte de a o racorda la conducta de apă.  
Închideți alimentarea cu apă înainte de a racorda aparatul automat de cafea la conducta de apă.

Asigurați-vă că robinetul de închidere este accesibil și atunci când aparatul este încastrat.

Pentru a racorda aparatul automat de cafea la alimentarea cu apă este necesar un robinet de apă cu filet de conectare de 3/4".

- Verificați dacă există garnitura de etanșare. Dacă este nevoie, introduceți o astfel de garnitură.



- Racordați furtunul din inox la robinetul de închidere.
- Asigurați-vă că este înșurubat corect.
- Deschideți încet robinetul de închidere al alimentării cu apă și verificați dacă racordul la alimentarea cu apă curentă este etanș.  
Ajustați poziția garniturii și a racordului, dacă este cazul.


Acum puteți continua cu încastrarea aparatului automat de cafea.

# Instalare

## Conectarea la rețeaua electrică

Aparatul automat pentru cafea este livrat cu un cablu de alimentare și ștecăr, pregătit pentru conectarea la o priză cu contact de protecție.


Instalați aparatul automat pentru cafea în așa fel încât priza să fie accesibilă. Dacă priza nu este accesibilă, trebuie montat un dispozitiv suplimentar de decuplare pentru toți polii.

 Pericol de incendiu din cauza supraîncălzirii.

Funcționarea aparatului automat pentru cafea conectat la prize multiple și prelungitoare poate duce la o supra-solicitare a cablurilor.

Din motive de siguranță, nu utilizați prize multiple, cabluri prelungitoare, adaptoare și/sau așa-numitele prize de economisire a energiei.

Este permisă racordarea numai la o instalație electrică realizată conform normei VDE 0100.

Din motive de siguranță, vă recomandăm utilizarea unui întrerupător de curent rezidual (RCD) de tipul  în instalația electrică a locuinței dumneavoastră pentru realizarea conexiunii electrice a aparatului automat pentru cafea.

Un cablu de alimentare deteriorat poate fi înlocuit doar cu un cablu special, de același tip (disponibil la Serviciul Clienți Miele). Din motive de siguranță, înlocuirea cablului se va face doar de către un specialist calificat sau de către Serviciul Clienți Miele.

Consumul nominal este indicat pe eticheta cu date tehnice a respectivului aparat.

Curentul nominal trebuie să fie de minimum 10 A.

Comparați aceste indicații cu datele conexiunii electrice de la fața locului. În cazul în care aveți nelămuriri, întrebați un electrician.

Este posibilă funcționarea temporară sau permanentă pe un sistem de alimentare cu energie autosuficient sau nesincron de rețea (cum ar fi rețele insulare, copiile de siguranță). Condiția prealabilă pentru funcționare este ca sistemul de alimentare cu energie să respecte cerințele EN 50160 sau unul comparabil.

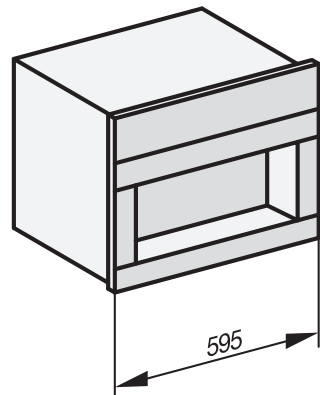
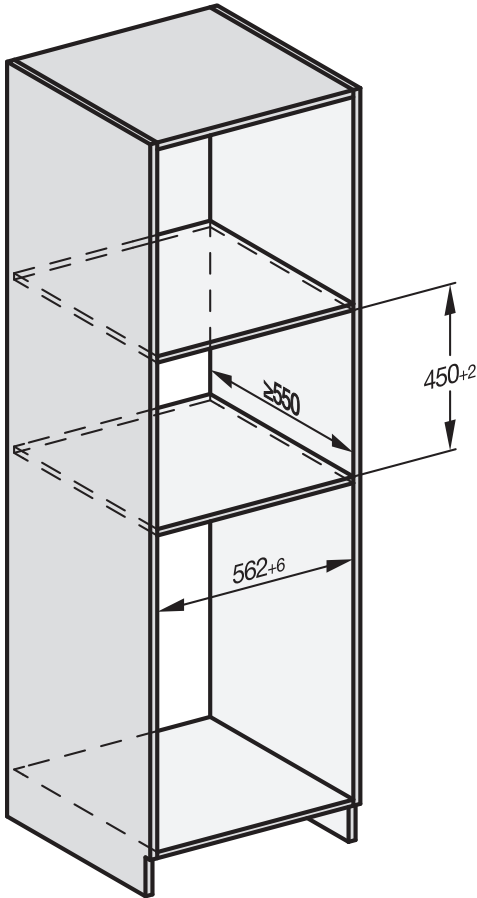
Măsurile de protecție prevăzute în instalația casei și în acest produs Miele trebuie asigurate, de asemenea, în ceea ce privește funcția și modul de funcționare a acestora în operare autonomă sau în funcționare nesincronă a rețelei sau trebuie înlocuite cu măsuri echivalente în instalare. Așa cum este descris, de exemplu, în publicația curentă a VDE-AR-E 2510-2.

## Dimensiuni de încastrare

### Instalarea într-un corp de bucatărie înalt

Respectați o înălțime minimă de montare de 850 mm.

Toate dimensiunile sunt indicate în mm.

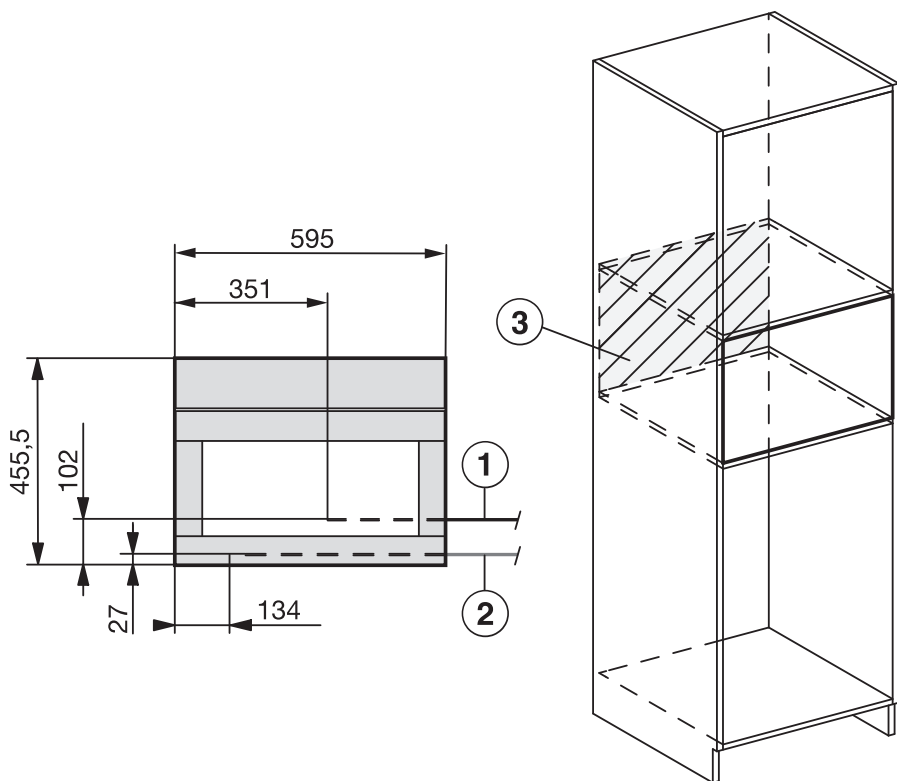


Este posibilă combinarea cu alte aparate incorporabile Miele. Pentru aceasta, mașina de cafea trebuie delimitată în partea de jos printr-o poliță intermediară. Nu este necesară o poliță intermediară pentru combinația cu un sertar cald Gourmet/sertar de vidare încadrat.

# Instalare

## Instalare și racorduri

Toate dimensiunile sunt indicate în mm.



- ① Cablu de alimentare
- ② Racord la apă curentă
- ③ Fără conectare la rețeaua electrică și racord la apa curentă în această zonă

## Încadrarea mașinii automate de cafea

**⚠** Pericol de rănire ca urmare a utilizării necorespunzătoare.

Persoanele se pot răni dacă aparatul este neîncadrat și nesigur.

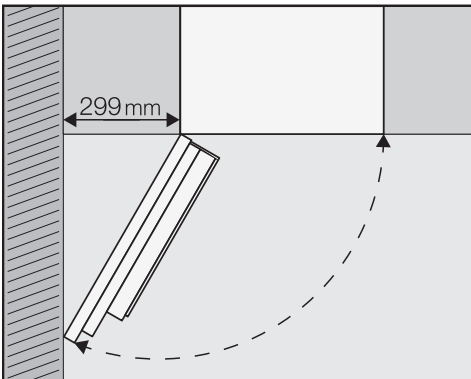
Folosiți mașina automată de cafea numai încadrată.

**⚠** Pericol de deteriorare ca urmare a utilizării necorespunzătoare.

Dacă limitele de temperatură ambientală nu sunt respectate, este posibil ca mașina automată de cafea să nu funcționeze corect.

Folosiți mașina automată de cafea numai într-un interval de temperatură ambientală de la +16 °C până la +38 °C.

Respectați o înălțime minimă de montare de 850 mm.



**Sfat:** Dacă există o distanță de cel puțin 299 mm între perete și mașina automată de cafea, ușa aparatului poate fi deschisă mai mult și manipularea este mai ușoară. De ex. recipientul de boabe de cafea din stânga poate fi deschis mai ușor.

Pentru încadrare aveți nevoie de o șurubelniță cu dimensiunea TX 20.

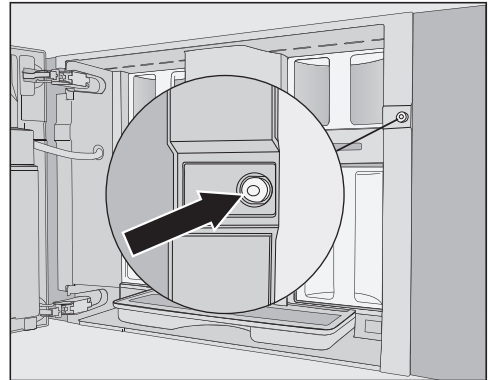
**Sfat:** Este util ca la înălțimea nișei de încadrare să existe o suprafață de așezare a aparatului automat pentru cafea. Astfel, veți putea conecta aparatul mai ușor la rețeaua electrică și de apă.

## Conectare la alimentarea cu apă proaspătă și la rețeaua electrică

Respectați indicațiile din capitolele „Racord la apă curentă” și „Conectare la rețeaua electrică”.

- Conectați aparatul automat pentru cafea la alimentarea cu apă proaspătă și la rețeaua electrică.

## Demontarea elementelor de siguranță la transport



În orificiul pentru șuruburi se află o protuberanță de silicon roșu care fixează ușa aparatului în timpul transportului și previne astfel deteriorarea acestuia.

Îndepărtați protuberanța de silicon, **înainte** de a înșuruba aparatul automat pentru cafea în unitatea de montare.

## Instalare

- Îndepărtați protuberanța de silicon roșu din orificiul pentru șurub, trăgând ferm de acesta.

Protuberanța de silicon nu mai este necesară. Îndepărtați protuberanța de silicon la deșeurile reziduale.

### Glisarea și alinierea aparatului automat pentru cafea

Când glisați aparatul în nișă, asigurați-vă că nu prindeți sau avariați cablul de alimentare la rețeaua electrică sau cu apă curentă.

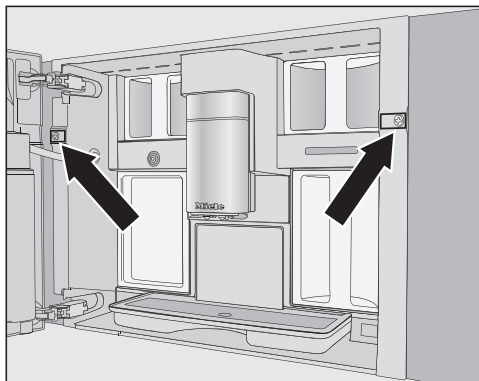
- Împingeți aparatul automat pentru cafea complet în nișa de încastrare, până când simțiți că opune rezistență.
- Verificați dacă aparatul automat pentru cafea este amplasat centrat și drept pe înălțime în nișa de încastrare. Aliniați aparatul.

Nu reglați balamalele ușii pentru a alinia aparatul automat pentru cafea. Altfel, recipientul de lapte nu mai poate fi introdus corect, iar prepararea laptelui va funcționa defectuos.

Acum puteți înșuruba aparatul automat pentru cafea în unitatea de montare.

### Înșurubați aparatul automat pentru cafea în unitatea de montare

- Deschideți ușa aparatului.



În ambalajul de livrare sunt furnizate 2 șuruburi TX20 (25 mm).

- Fixați aparatul automat pentru cafea de pereții laterali ai unității de montare cu ajutorul șuruburilor din dotare. Strângeți bine șuruburile, cu mâna.

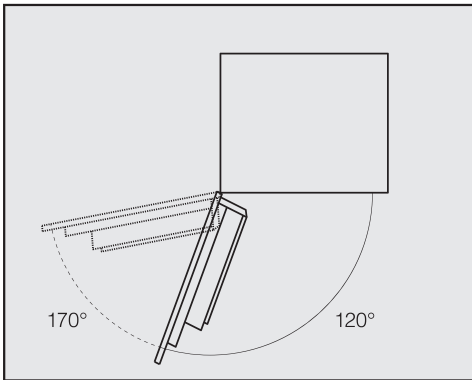
**Sfat:** Puteți înlătura limitatoarele de deschidere a ușii pentru a mări unghiul de deschidere la cca. 170°, astfel încât șurubul din stânga să poată fi strâns mai ușor (consultați capitolul „Limitarea deschiderii ușii”). Verificați dacă există suficient spațiu pentru a mări unghiul de deschidere a ușii și asigurați-vă că ușa aparatului nu se izbește de peretele învecinat.

- Verificați funcționarea aparatului automat pentru cafea.

## Limitarea deschiderii ușii

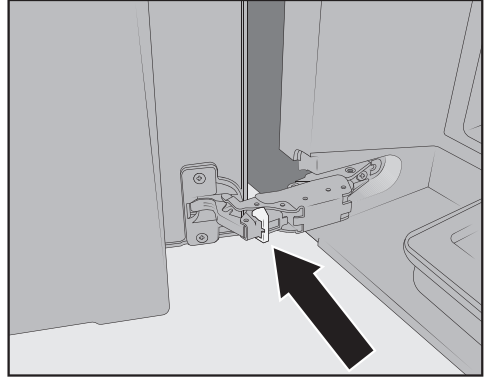
Balamalele mașinii de cafea sunt prevăzute cu limitatoare de deschidere a ușii, care limitează unghiul de deschidere a ușii la cca. 120°. Astfel se previne lovitura ușii de un perete și deteriorarea acesteia.

Puteți înlătura limitatoarele de deschidere a ușii pentru a mări unghiul de deschidere la cca. 170°. Astfel rezervoarele de cafea boabe pot fi scoase mai ușor.



## Înlăturarea limitării deschiderii ușii

Verificați dacă există suficient spațiu pentru a mări unghiul de deschidere a ușii și asigurați-vă că ușa mașinii nu se izbește de peretele învecinat.



- Înlăturați limitatoarele de deschidere a ușii din balamale, folosind o șurubelniță ca pârghie pentru a le scoate.

Unghiul de deschidere a ușii este acum mărit la aprox. 170°.

## Date tehnice

---

Consum de curent în standby:	< 1,0 Watt
Consum de curent în modul inactiv:	< 1,4 Watt
Bandă de frecvență	2,4000 GHz – 2,4835 GHz
Putere maximă de emisie	< 100 mW



## Declarație de conformitate

---

Miele declară prin prezenta că această mașină automată de cafea încorporată corespunde Directivei 2014/53/UE.

Textul complet al declarației de conformitate UE este disponibil la una dintre următoarele adrese de internet:

- Produse, descărcare, pe [www.miele.ro](http://www.miele.ro)
- Puteți efectua o solicitare de service, cere informații sau instrucțiuni de utilizare, la [www.miele.ro/manual](http://www.miele.ro/manual), indicând numele produsului sau numărul de serie al produsului.

## Drepturi de autor și licențe

---

Pentru utilizarea și controlul aparatului, Miele folosește software-uri proprii sau externe, neîncadrate în așa-numitele condiții de licențiere Open Source. Aceste software-uri/componente software sunt protejate de drepturi de autor. Autorizările Miele și ale terților privind drepturile de autor trebuie respectate.

Mai mult, în prezentul aparat sunt incluse componente software care sunt transmise mai departe sub condiții de licențiere Open Source. Puteți accesa componentele Open Source incluse, împreună cu prevederile privind drepturile de autor aferente, copii ale respectivelor condiții de licențiere valabile, precum și alte eventuale informații din aparat, în meniul [Setări](#) | [Informații legale](#) | [Licențe Open Source](#). Reglementările privind răspunderea și garanția pentru condițiile de licențiere Open Source indicate acolo se aplică numai raportat la respectivii titulari ai drepturilor.

Aparatul include în special componente software licențiate de către titularii drepturilor sub GNU General Public License, versiunea 2, resp. GNU Lesser General Public License, versiunea 2.1. Miele vă oferă dumneavoastră sau terților posibilitatea punerii la dispoziție, pentru un interval de minim 3 ani după achiziționarea respectiv livrarea aparatului, a unei copii prelucrabilă electronic a codului sursă pentru componentele Open Source incluse în aparat, licențiate sub condițiile GNU General Public License, versiunea 2, sau ale GNU Lesser General Public License, versiunea 2.1, pe un suport de date (CD-ROM, DVD sau stick USB). Pentru a obține acest cod sursă, vă rugăm să ne contactați, indicând numele produsului, seria și data achiziționării, prin e-mail ([info@miele.com](mailto:info@miele.com)) sau la adresa de mai jos:

Miele & Cie. KG  
Open Source  
GTZ/TIM  
Carl-Miele-Straße 29  
33332 Gütersloh

Vă atragem atenția asupra garanției limitate în favoarea titularilor drepturilor sub condițiile GNU General Public License, versiunea 2, și ale GNU Lesser General Public License, versiunea 2.1:

*This program is distributed in the hope that it will be useful, but WITHOUT ANY WARRANTY, without even the implied warranty of MERCHANTABILITY of FITNESS FOR A PARTICULAR PURPOSE. See the GNU General Public License and GNU Lesser General Public License for more details.*

*Acest program este distribuit în speranța că va fi util, dar FĂRĂ NICIO GARANȚIE; chiar și fără garanția implicită de MERCANTILITATE sau de ADECVARE PENTRU UN ANUMIT SCOP. Vezi Licența publică generală GNU pentru mai multe detalii.*

România  
Miele Appliances S.R.L.  
Piața Presei Libere, nr. 3-5,  
sector 1, București  
Clădirea City Gate, Turnul sudic, etaj 5  
Telefon 021 352 07 77 / 78 / 79  
Fax 021 352 07 76  
E-mail [info@miele.ro](mailto:info@miele.ro)

Miele & Cie. KG  
Carl-Miele-Straße 29  
33332 Gütersloh  
Germania

CVA 7845

ro-RO

M.-Nr. 11 860 871 / 00