

427001358

Uschovejte si tuto příručku, abyste ji měli vždy po ruce pro budoucí použití.

CZ

Sušicí skřín

Uživatelský manuál

Vážený zákazníku NIMO,

Gratulujeme ke skvělé volbě produktu a vítáme vás v rodině NIMO, globální rodině s kořeny ve Švédsku.

My v NIMO děkujeme za vaši důvěru a doufáme, že se vám bude používání vaší nové sušicí skříň líbit.

Dobrá sušárna by měla být dobře navržena, prádlo dobře sušit, mít nízkou dopad na životní prostředí, jsou uživatelsky přívětivé, šetří čas a energii, mají dlouhou životnost a jsou spolehlivé. NIMO vám nabízí všechny tyto funkce.

Při nákupu produktu NIMO si můžete být jisti, že vnitřek je stejný dobrý jako vnějšek a že etika a morálka, které jdou do budování tohoto produktu je stejně vysoký jako kvalita a funkce, které získáváte. O tom je švédská kvalita.

Před prvním použitím výrobku si přečtěte návod k použití a rady ohledně péče o výrobek. To vám pomůže získat nejlepší možné výsledky z vašeho produktu a všech jeho funkcí.

Máte-li jakékoli dotazy, neváhejte nám zavolat nebo nás kontaktovat prostřednictvím naše webové stránky.

Všechno nejlepší od Švédska a týmu NIMO.

Číslo výrobku a sériové číslo

Viz strana 20

Výrobce:

NIMO-VERKEN AB
Box 288
542 23 Mariestad
Sweden
info@nimoverken.com
www.nimoverken.com



Doc. No: 427001358 / 02

TATO UŽIVATELSKÁ PŘÍRUČKA	4	PORUCHY	17
BEZPEČNÝ PROVOZ	5	<i>POJISTKA PROTI PŘEHŘÁTÍ</i>	17
POPIS SUŠICÍ SKŘÍNĚ	6	OBSLUHA EASY DRYER 1900	19
PROUDĚNÍ VZDUCHU V SUŠICÍ SKŘÍNI	7	<i>KONTROLNÍ PANEL</i>	19
VYBALOVÁNÍ	8	<i>VOLBA NASTAVENÍ</i>	19
<i>OBALOVÉ MATERIÁLY</i>	8	PÉČE	20
<i>MONTÁŽNÍ SADA</i>	9	<i>ČIŠTĚNÍ</i>	20
PŘESAZENÍ DVEŘÍ	10	<i>SERVIS</i>	20
UMÍSTĚNÍ/PŘIPOJENÍ	11	SPRÁVA SUŠICÍ SKŘÍNĚ PO SKONČENÍ ŽIVOTNOSTI	21
EVACUATION / SUPPLY AIR	12	MANIPULACE S OBALY NĚMECKO	23
<i>PŘIPOJENÍ K EVAKUACI</i>	12	TECHNICKÉ ÚDAJE EASY DRYER 1900	25
ELEKTRICKÉ PŘIPOJENÍ	14	ODSTRAŇOVÁNÍ PROBLÉMŮ	26
START-UP	15	<i>EASY DRYER</i>	26
USPOŘÁDÁNÍ PRÁDLA K SUŠENÍ	16	ROZMĚROVÝ VÝKRES	27
<i>UŽIVATELSKÉ TIPY</i>	16		
<i>PROUD VZDUCHU</i>	16		

TATO UŽIVATELSKÁ PŘÍRUČKA

Obsah této uživatelské příručky popisuje **funkci** a **provoz** sušicí skříně a pokyny pro **instalaci** a **údržbu**.



Poznámka: *Uschovejte tuto uživatelskou příručku, abyste ji měli vždy po ruce pro budoucí použití*

Tato rada o bezpečném provozu byla sestavena tak, aby vám umožnila vyhnout se nesprávnému použití a zbytečným rizikům nehod, a měli byste si ji přečíst před instalací a použitím sušicí skříňe.

POZOR Toto zařízení je určeno pouze k sušení tkanin vypraných ve vodě.

□ Platí pro instalaci v EU

Tuto sušicí skříň mohou používat děti starší 8 let a osoby (včetně dětí) s různým postižením nebo nedostatečnými zkušenostmi a znalostmi, pokud jsou pod dohledem nebo jsou jim poskytnuty pokyny, jak spotřebič používat bezpečným způsobem a rozumí rizika, která užívání přináší.

Děti si se spotřebičem nesmí hrát.

□ Platí pro instalaci v zemích mimo EU

Spotřebič není určen pro použití osobami (včetně dětí) s různým postižením nebo nedostatečnými zkušenostmi a znalostmi.

Spotřebič mohou používat pouze pod dozorem nebo pokud obdrželi pokyny k používání spotřebiče od osoby, která je odpovědná za jejich bezpečnost.

Děti musí být pod dozorem, aby bylo zajištěno, že si se spotřebičem nebudou hrát.

□ Platí pro všechny instalace

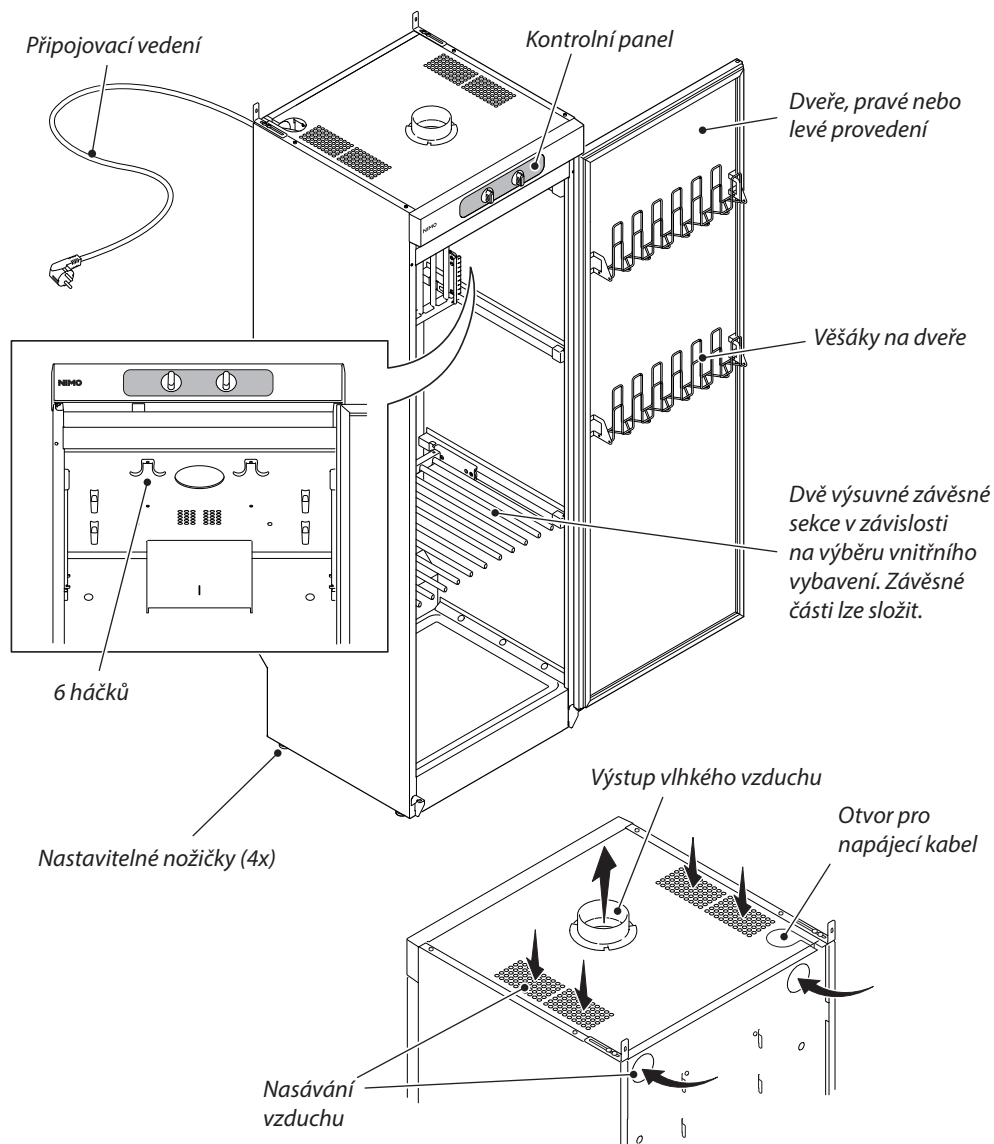
POZOR Aby se předešlo nebezpečí způsobenému náhodným resetováním pojistky proti přehřátí, nesmí být tento výrobek připojen k externímu spínacímu zařízení, jako je časovač, nebo k obvodu, který výrobek pravidelně zapíná a vypíná.

- Pokud je napájecí kabel poškozen, musí být okamžitě vyměněn, a to pouze výrobcem, servisním technikem výrobce nebo podobně kvalifikovanou osobou, aby se předešlo nebezpečí.

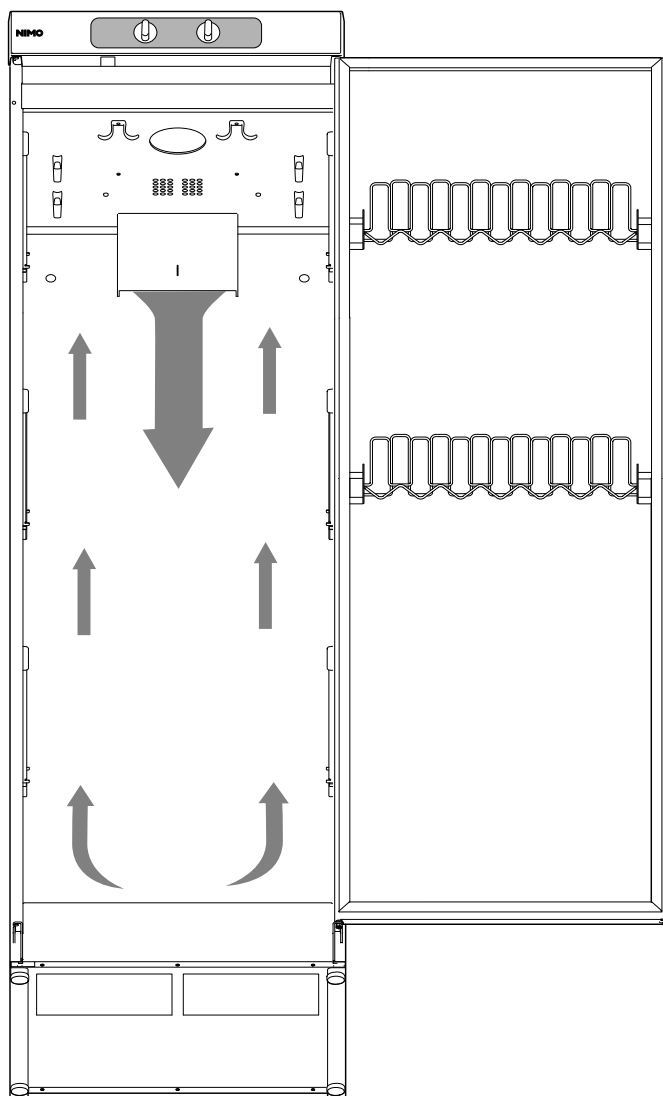
POPIS SUŠICÍ SKŘÍŇE

Sušička pracuje s horkým vzduchem, který odvádí vlhkost z prádla. Komponenty topení a ventilátoru jsou sdruženy v horní části sušicí skříně za ovládacím panelem.

Easy Dryer, kde se skříň ovládá dvěma knoflíky, jedním pro nastavení režimů výkonu a druhým pro regulaci doby sušení.



PROUDĚNÍ VZDUCHU V SUŠICÍ SKŘÍŇI



Při vkládání prádla dbejte na směr proudění vzduchu uvnitř skříně. Viz také tato sekce.

VYBALOVÁNÍ

OBALOVÉ MATERIÁLY

Obal, který chrání sušicí skříň před poškozením při přepravě, byl zvolen s ohledem na životní prostředí, a proto je recyklovatelný.

Obaly, které se vrací do materiálového cyklu, znamenají snížení spotřeby surovin a menší objem odpadu.



*Se sušicí skříní je třeba zacházet opatrně, pokud stojí bez podpěry na paletě. **RIZIKO PŘEKLÁPĚNÍ***

Zkontrolujte, zda nedošlo k poškození produktu při přepravě. Jakékoli poškození vzniklé během přepravy musí být nahlášeno prodejci do 7 dnů.

Po vybalení zkontrolujte, zda je výrobek neporušený. Poškození, závady a chybějící díly je nutné neprodleně nahlásit prodejci.



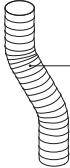




Sušicí skříň musí být instalována a udržována uvnitř.

Před připojením sušicí skříně zkontrolujte, zda byla odstraněna všechna přepravní pojistka.

Obalové materiály, jako je plast a polystyren, musí být uchovávány mimo dosah dětí.

- Kompletní dodávka musí obsahovat:**
- Skříň s nainstalovanou ventilátorovou jednotkou
 - Montážní sada
 - Uživatelský manuál

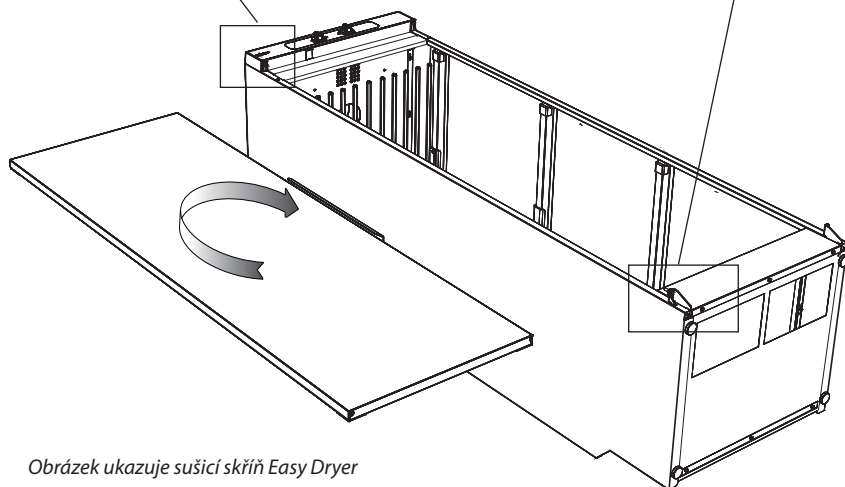
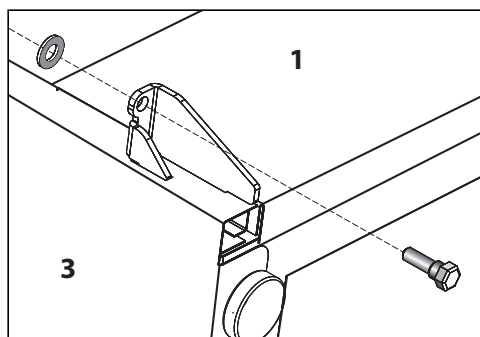
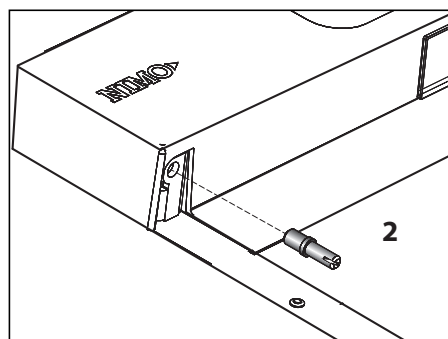
MONTÁŽNÍ SADA

	Stabilizátor tahu	Množství 1		Plastová zátka 8 Ø	Množství 2
	Hadice, Ø 100 x 1000 mm	1		Distanční vložka 8,2x12x15	2
	Čep	1			
	Šroub TRX 5x70 fzk	2			
	Podložka NB 5x25	2			

PŘESAZENÍ DVEŘÍ

Dveře mohou být pravotočivé nebo levostranné.

- 1 Položte sušící skříň na bok.
- 2 Uvolněte čep závěsu na spodním závěsu (1) a zvedněte dveře. Uschovejte podložku (3).
- 3 Odpojte čep závěsu na horním závěsu (2) a nainstalujte jej na opačnou stranu. Čep má otvor pro šroubovák.
- 4 Otočte dvířka, nasadte a přišroubujte dvířka s čepem spodního závěsu (1) a podložkou (3).



Obrázek ukazuje sušící skříň Easy Dryer

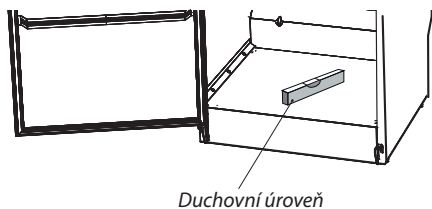
Sušicí skříň je určena pouze pro umístění v interiéru na suchém místě a připevněná ke stěně.

Sušicí skříň nesmí být umístěna v prostředí, kde se k čištění používá vysokotlaká voda.

Sušicí skříň musí stát na **rovném povrchu** a musí spočívat na všech čtyřech nohách.

Pokud je potřeba seřízení, nakloňte skříň a seřídte seřizovací nožičky. Vodováhu zkontrolujte, zda je skříň rovná.

Počítejte s tím, že skříň je těžká a hrozí její převrácení. Tuto úpravu by měli provádět dva lidé.



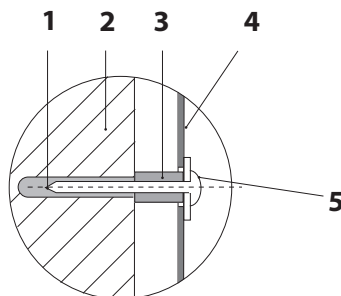
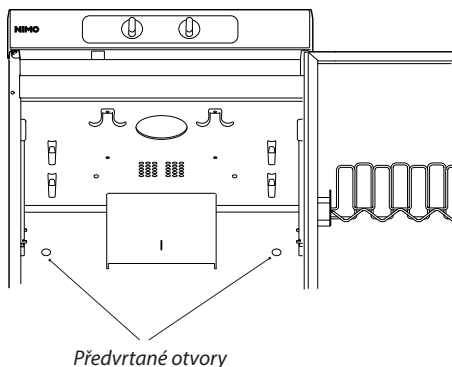
Připevnění na stěnu znamená také lepší těsnění dveří.

POZOR Sušicí skříň se nesmí používat bez připevnění ke stěně kvůli riziku převrácení.

1. Plastová zátka
2. Stěna za sušicí skříň
3. Distanční vložka
4. Zadní stěna sušicí skříně
5. Upeňovací šroub s podložkou

Skříňka musí být **připevněna ke stěně**, aby se nepřevrátila.

- 1 Otevřete dvířka a vyvrtejte 8 mm otvory do zdi přes dva předvrtané otvory v zadní části sušicí skříně.
- 2 Upevněte plastové hmoždinky do zdi. Našroubujte distanční vložku na šroub a nasadte ji s podložkou podle obrázku. Šrouby jsou součástí montážní sady.



EVACUATION / SUPPLY AIR

Když je skříň zapnutá, cca. Odsává se 95 m³ vlhkého vzduchu za hodinu. Je proto třeba zajistit, aby vzduch mohl vstupovat do místnosti, aby nahradil vlhký vzduch, který je odváděn ven.

PŘIPOJENÍ K EVAKUACI

Sušicí skříň je napojena na odvětrávání odpadního vzduchu v souladu s normou.

Sušicí skříň je možné připojit k evakuačnímu potrubí dvěma způsoby, buď pomocí stabilizátoru tahu, nebo napevno namontovat na mechanický odtah.

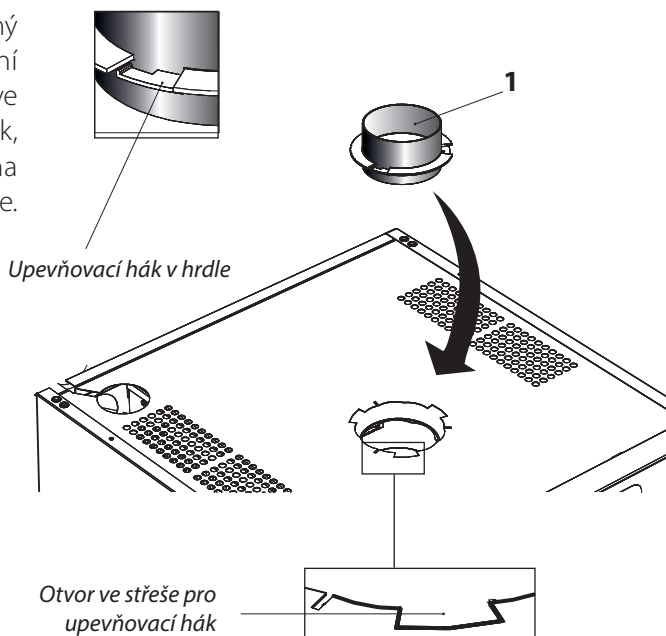
Pokud má být sušicí skříň napojena na stávající ventilační systém, musí být vždy použit stabilizátor tahu, aby nebylo ovlivněno celkové větrání v místnosti.

Trvalá montáž musí být provedena pouze tehdy, je-li k sušicí skříni vedeno samostatné potrubí odpadního vzduchu. Průtok vzduchu v potrubí odpadního vzduchu je nastaven na 95 m³ za hodinu.

Sušicí skříň byla testována a z výroby nastavena na spojení se stabilizátorem průvanu.

Přípojka vzduchu na skříni

Umístěte a nasadte dodaný čep (1) přes otvor v horní části sušicí skříně. Otáčejte ve směru hodinových ručiček, dokud čep nezapadne na místo ve štěrbinách ve střeše.

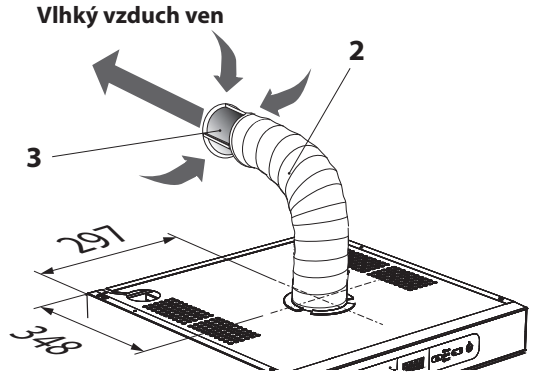


Se stabilizátorem tahu

Připojte ohebnou hadici (2) k hrdlu. Připojte druhý konec hadice ke **stabilizátoru tahu (3)**, který se poté přimontuje na výfukový otvor v místnosti.

Sušicí skříň nesmí být napojena na kouřovod.

Přívod vzduchu nesmí být blokován.



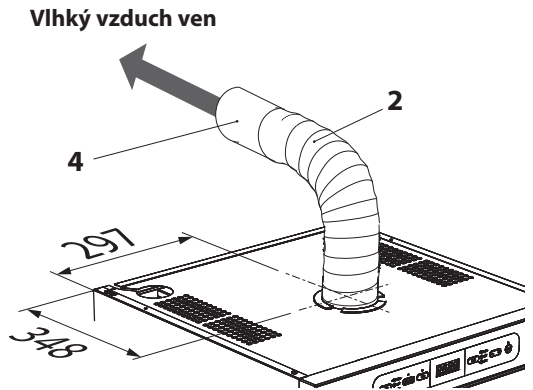
1. Hrdlo (strana 12)
2. Hadice, Ø 100 x 1000 mm
3. Stabilizátor tahu
4. Adaptér

Trvale namontován na mechanický výfukový ventil

Připojte ohebnou hadici (2) k hrdlu. Připojte druhý konec hadice k **adaptéru (4)** a poté namontujte tuto koncovku na výfukový otvor v místnosti.

Adaptér není součástí dodávky.

Přívod vzduchu nesmí být blokován.



ELEKTRICKÉ PŘIPOJENÍ

Sušicí skříň musí být připojena k 230V jednofázové 50-60 Hz a chráněné zásuvce ve zdi.

Pojistka 10A.

Sušicí skříň je dodávána s kabelem a uzemněnou zástrčkou, připravená k připojení.

Pokud je napájecí kabel z jakéhokoli důvodu poškozen, musí být vyměněn. Originální náhradní díl lze získat u prodejce, který skříň dodal.

Sušicí skříň by měla být připojena k uzemněné zásuvce pomocí dodaného propojovacího kabelu a nesmí být trvale zapojena.

Zásuvka by měla být umístěna tak, aby bylo možné zástrčku v případě potřeby snadno vytáhnout.

Zkontrolujte, zda připojovací proud souhlasí s údaji na identifikačním štítku a zda je napájecí kabel správně uzemněn v souladu s platnou normou. Doporučujeme, aby byl napájecí kabel vybaven proudovým chráničem (RCD).

Sušicí skříň musí být připojena k vyhrazenému okruhu.

Výrobce se zříká veškeré odpovědnosti, pokud elektrické připojení nebylo provedeno způsobem popsáním v tomto návodu k použití.

Poznámka: Náhradní kabel smí namontovat pouze kvalifikovaný elektrikář.



Před prvním použitím sušicí skříně si přečtěte tento návod k obsluze.

POZOR Před použitím skříně si přečtěte bezpečnostní pokyny na straně 5.

- 1** Ujistěte se, že je skříň pevně připevněna ke stěně. Viz strana 11.
- 2** Ujistěte se, že nezůstal žádný obalový materiál.
- 3** Použijte jemný čisticí prostředek s horkou vodou a umyjte vnitřek i vnější část sušicí skříně. Pečlivě osušte. Viz také část „Péče“ dále v příručce.

USPOŘÁDÁNÍ PRÁDLA K SUŠENÍ

Ve skříni jsou tři sekce s věšáky v závislosti na volbě vnitřního vybavení. Každá sekce má řadu kolejniček na zavěšení prádla.

- ❑ Předměty zavěste v sušicí skříni podle toho, kolik místa vyžadují – nikoli podle jejich hmotnosti.
- ❑ Pro co neefektivnější sušení nepokládejte předmět naplocho na horní část závěsu.
- ❑ Dlouhé předměty umístěte nejbližší ke stěnám skříně a kratší předměty směrem ke středu skříně. Zavěšením předmětů tímto způsobem se dosáhne nejúčinnějších výsledků sušení.
- ❑ Pokud chcete sušit dlouhé kusy, složte dvě spodní části závěsu.
- ❑ Zavěste rukavice, čepice, šály a podobné předměty na závěsné lišty na vnitřní straně dveří.
- ❑ Všechny části věšáku jsou výsuvné, aby bylo snazší věšet prádlo. Závěsné sekce musí být při zavřených dveřích ve své vnitřní poloze.
- ❑ Sušicí skříň nepřetěžujte. Pokud tak učiníte, prádlo se pomačká a schne nerovnoměrně. Místo toho ponechte mezi položkami mezery, pokud je to možné.
- ❑ Pokud hrozí, že některé předměty zbarví, ponechte kolem nich volný prostor.
- ❑ Vyhněte se sušení těžkých kusů oblečení společně s lehčími kusy, protože ty mají velmi rozdílnou dobu sušení.
- ❑ Suché pletené výrobky ploché. Ty jsou za mokra těžké a zbytečně se natahují, pokud jsou zavěšeny na kolíčku.

UŽIVATELSKÉ TIPY

- ❑ Vždy se řiďte pokyny pro praní na oděvu, pokud je k dispozici.
- ❑ Pokud používáte aviváž nebo antistatický prostředek, dodržujte pokyny výrobce pro použití tohoto produktu.
- ❑ U produktů, které obsahují pěnovou pryž nebo podobný materiál, přizpůsobte teplotu sušení ve skříni. Při praní a sušení takových výrobků dodržujte přesně pokyny výrobce.

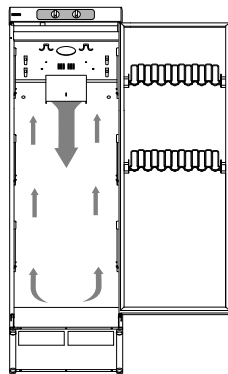
PROUD VZDUCHU

Obrázek ukazuje proudění vzduchu v sušicí skříni.

Udržujte oblast kolem evakuačního potrubí bez prachu a nečistot.

Ujistěte se, že přívod vzduchu a výfukové potrubí nejsou ucpané.

Viz strana 6.



Poznámka: Když je skříň studená, může se stát, že se těsnicí lišta dveří úplně nezavře. To je však plně kompenzováno, když skříň pracuje s teplem, když se těsnicí páska roztahuje.

POJISTKA PROTI PŘEHŘÁTÍ

Skříň je vybavena pojistkou proti přehřátí. Ten se vypne, když teplota v jednotce ventilátoru překročí 120 °C.

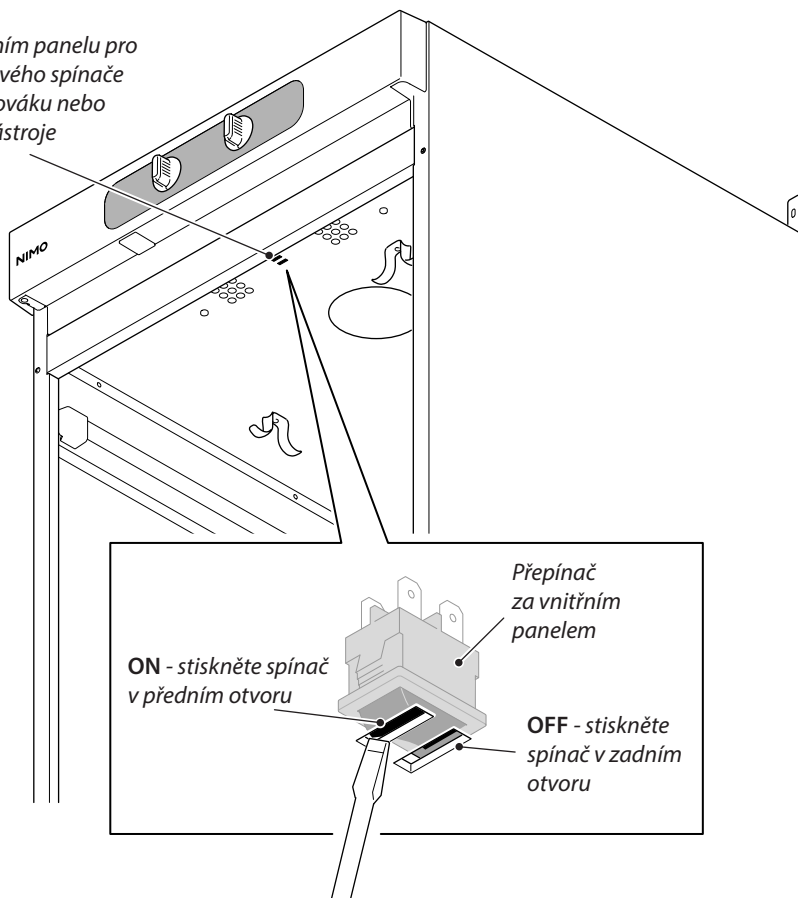
Easy Dryer

Když se aktivuje pojistka proti přehřátí, skříň se zavře a časovač se zastaví například na 2 hodinách, když je prádlo mokré. Uživatel může nyní resetovat pojistku proti přehřátí **vypnutím napájení vypínačem na střeše skříně**. Viz ilustrace.

Alternativně lze resetování provést otočením časovače na nulu.

Uživatel musí počkat 10 až 15 minut, aby se pojistka proti přehřátí stihla znovu zavřít. Napájení skříně se poté znovu zapne pomocí stejného vypínače nebo opětovným zapnutím časovače.

Otvor ve vnitřním panelu pro ovládání pákového spínače pomocí šroubováku nebo podobného nástroje



KONTROLNÍ PANEĽ



TEPLO

DOBA SUŠENÍ

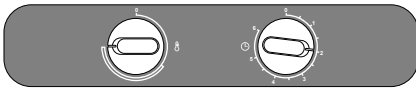
Skříň je vybavena dvěma knoflíky pro nastavení různých režimů výkonu.

Levý knoflík reguluje teplo s režimy výkonu na plynulé stupnici.

Pravý knoflík reguluje dobu sušení plynule až na šest hodin.

VOLBA NASTAVENÍ

Vysoké teplo



Nízká teplota



Pouze ventilátor



Pokud chcete výsledek rychlého sušení a kus oblečení si poradí s VYSOKÝM teplem, otočte knoflíkem topení na maximum a nastavte dobu sušení na 1,5 až 2 hodiny.

Chcete-li sušit při NÍZKÉ teplotě, otočte knoflíkem ohřevu na těsně po začátku půlkruhu a dobu sušení na tři až čtyři hodiny.

Pro sušení bez ohřevu otočte knoflík ohřevu na nulu a nastavte dobu sušení na 6 hodin.

ČIŠTĚNÍ

Poznámka: *Nepoužívejte vysokotlaké čištění.*

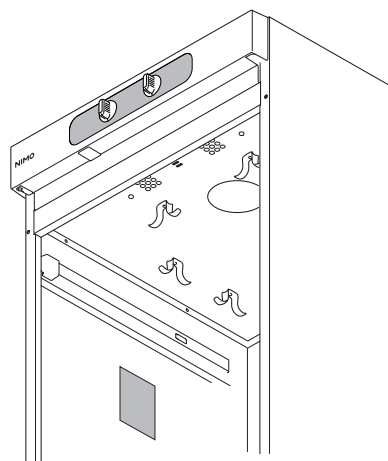
- ❑ Očistěte stěny skříňe jemným mýdlovým roztokem navlhčeným hadříkem.
- ❑ Prach má tendenci se shromažďovat kolem vstupu vzduchu v horní části skříňe. To může způsobit poruchy, které následně mohou vést k poruchám v provozu.

Abyste se vyhnuli těmto problémům, měli by být přívod vzduchu a střecha skříňe vysávány alespoň jednou ročně nebo častěji v závislosti na prostředí, ve kterém se skříň nachází.

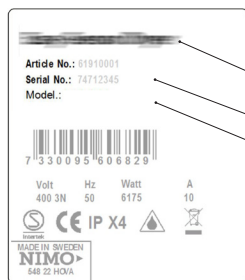
SERVIS

Než se obrátíte na servis, měli byste zjistit název, číslo výrobku a sériové číslo sušicí skříňe.

Tyto informace naleznete na identifikačním štítku umístěném uvnitř skříňe.



Identifikační štítek (uvnitř)



Název sušicí skříňe
Číslo výrobku
Sériové číslo (12 číslic)

Při opravě a výměně dílů dodržujte pokyny NIMO.

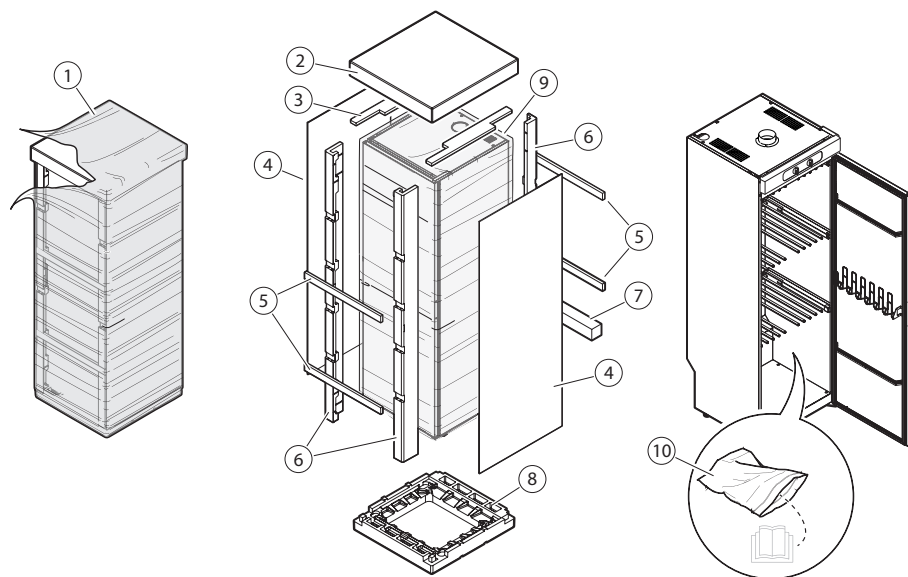
Když sušicí skříň dosáhne konce své životnosti, je třeba ji odevzdat do recyklačního střediska k likvidaci. Mnoho částí sušicí skříňě lze znovu použít, ale obsahuje i další materiál, který je nutné správně zlikvidovat. Sušicí skříň nebo její části byste proto nikdy neměli nechávat ke sběru s domovním odpadem, protože to může ohrozit zdraví a poškodit životní prostředí.



Sušicí skříň na konci životnosti by se měla místo toho odevzdat do recyklačního střediska. V případě potřeby se obraťte na svého prodejce.

Všechny plastové části sušicí skříňě jsou označeny mezinárodně standardizovanými symboly. Díly sušicí skříňě lze proto ekologicky recyklovat tříděním odpadu.

SPRÁVA SUŠICÍ SKŘÍŇĚ PO SKONČENÍ ŽIVOTNOSTI



Pos.	Popis	Code	Typ
1	Balící fólie	LDPE 4	Plasty
2	Vršek kartonového obalu	PAP 20	Papír
3	Podpěrné tyče	PS 6	Plasty
4	Masonite	FOR 50	Dřevo
5	Dřevěné tyče	FOR 50	Dřevo
6	Ochrana rohu	PS 6	Plasty
7	Opěrná lišta	PS 6	Plasty
8	Ochrana podvozku	PS 6	Plasty
9	Plastový obal	PET 1	Plasty
10	Igelitová taška	LDPE 4	Plasty

Aktualizované informace o likvidaci starých zařízení

Zákon o elektrických a elektronických zařízeních (Elektra) obsahuje mnoho požadavků na zacházení s elektrickými a elektronickými zařízeními. Nejdůležitější jsou shrnuty zde.

Oddělený sběr starých zařízení

Elektrická a elektronická zařízení, která se stala odpadem, se označují jako odpadní zařízení. Majitelé starých přístrojů je musí sbírat odděleně od netříděného komunálního odpadu. Staré přístroje nepatří do domovního odpadu, ale do speciálních sběrných a vratných systémů.

Baterie a akumulátory a také žárovky

Majitelé starých zařízení musí obvykle před odevzdáním na sběrném místě oddělit staré baterie a akumulátory, které nejsou přiloženy ke starému zařízení, a také žárovky, které lze ze starého zařízení vyjmout, aniž by došlo k jejich zničení. To neplatí, pokud jsou stará zařízení připravována k opětovnému použití za účasti orgánu veřejné správy pro nakládání s odpady.

Možnosti vrácení starých zařízení

Majitelé starých přístrojů z domácností je mohou bezplatně odevzdat na sběrná místa orgánů veřejné správy odpadů nebo na místa zpětného odběru zřízená výrobcí či distributory ve smyslu voliče.

Prodejny s prodejní plochou minimálně 400 m² pro elektrozařízení a obchody s potravinami s celkovou prodejní plochou minimálně 800 m², které nabízejí elektrozařízení několikrát ročně nebo trvale a zpřístupňují je na trhu mají povinnost zpětného odběru elektrických a elektronických zařízení. To platí i pro prodej pomocí komunikačních prostředků na dálku, pokud skladovací a expediční plochy pro elektrická a elektronická zařízení jsou minimálně 400 m² nebo celkové skladovací a expediční plochy jsou minimálně 800 m².

Distributoři musí v zásadě zajistit, aby poskytovali vhodné možnosti vrácení v přiměřené vzdálenosti od příslušného koncového uživatele.

Možnost bezplatného vrácení starého zařízení existuje v případě distributorů, kteří jsou povinni jej odebrat mimo jiné v případě předání nového zařízení stejného typu, které plní stejné funkce, konečnému uživateli. To platí pro prodej pomocí prostředků komunikace na dálku pro zařízení kategorie 1, 2 nebo 4 podle § 2 odst. 1 ElektroG, a to „výměníky tepla“, „přístroje s obrazovkou“ nebo „velká zařízení“ (poslední jmenovaná s min. jeden vnější rozměr větší než 50 centimetrů). Koncoví uživatelé jsou při uzavírání kupní smlouvy dotázáni na odpovídající záměr vrácení. Existuje také možnost bezplatného vrácení starých přístrojů, které v jakémkoliv vnějším rozměru nepřesahují 25 centimetrů, na sběrná místa distributorů, bez ohledu na nákup nového přístroje, omezeně na tři staré přístroje na typ přístroje.

Oznámení o ochraně osobních údajů

Stará zařízení často obsahují citlivé osobní údaje. Týká se to zařízení informačních a telekomunikačních technologií, jako jsou počítače a chytré telefony. Ve vlastním zájmu mějte na paměti, že každý koncový uživatel je odpovědný za smazání dat na starých zařízeních.




Význam symbolu přeškrtnuté popelnice

Symbol přeškrtnuté popelnice, který je pravidelně zobrazován na elektrických a elektronických zařízeních, značí, že dané zařízení je nutné po skončení životnosti sbírat odděleně od netříděného komunálního odpadu.

TECHNICKÉ ÚDAJE EASY DRYER 1900

Kapacita:	Až 6,0 kg prádla (bavlna)
Kapacita odvodnění:	Až 25 g/min
Elektrické připojení:	Jednofázové 230 V, 50-60 Hz Pojistka 10 A
Motor:	38 W
Výkon topného tělesa:	2,000 W
Pojistka proti přehřátí:	Ano
Kapacita ventilátoru:	184 m ³ /hod
Délka zavěšení:	16 metrů, v závislosti na výběru vnitřního vybavení
Rozměry:	Výška: 1900 mm Šířka: 595 mm Hloubka: 610 mm
Hmotnost:	60 kg
Hladina zvuku:	max 55 dB(A)
Odsávané množství vzduchu:	95 m ³ vlhkého vzduchu za hodinu

SPOTŘEBA ENERGIE A DOBY SUŠENÍ PŘI SUŠENÍ 4 KG ODSTŘEDĚNÉHO PRÁDLA *)

Program	Spotřeba energie na kg suchého prádla [kWh/kg]	Doba sušení *) [min]	Max. tepl. [C°]
Nízká teplota 	0,67	220	35
Vysoká teplota 	0,69	90	65
Pouze ventilátor 	0,06	360	Pokojevá teplota.

*) Hodnoty se mohou lišit v závislosti na:

- rychlost otáčení
- teplota, vlhkost vzduchu v místnosti
- cirkulace vzduchu v místnosti (přiváděný vzduch, odpadní vzduch)

VÝROBNÍ STANDARDY

Viz identifikační štítek skříně

SCHEMA ZAPOJENÍ

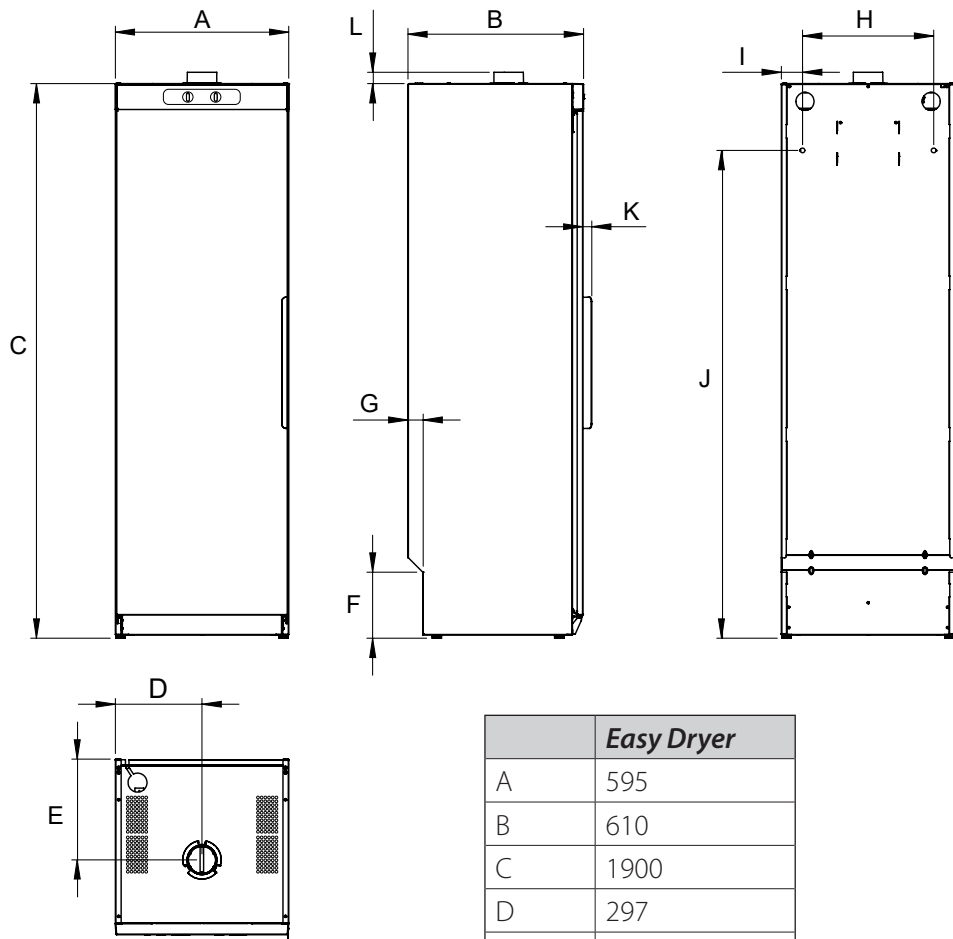
Schéma zapojení lze objednat u výrobce.

ODSTRAŇOVÁNÍ PROBLÉMŮ

EASY DRYER

Otázky	Co můžete udělat
Sušička nefunguje.	<ol style="list-style-type: none">1. Zkontrolujte, zda je síťový kabel zapojen do elektrické zásuvky a zda je pod proudem.2. Zkontrolujte, zda nevypadla žádná pojistka.3. Jsou dveře zavřené?4. Zkontrolujte přepínač ve stropě. Viz strana 25.
Sušení trvá dlouho.	<ol style="list-style-type: none">1. Ujistěte se, že prádlo není promočené (špatně odstředěné).2. Zkontrolujte, zda nebylo pověšeno příliš mnoho prádla.
Prádlo nevyschne.	Zkontrolujte, zda nebylo pověšeno příliš mnoho prádla.
Těsnicí páska se nezavírá těsně / dveře jsou pootevřené.	Zkontrolujte, zda je skříň rovná a připevněná ke stěně. Zkontrolujte pomocí vodováhy, v případě potřeby upravte pomocí seřizovacích nožiček.

ROZMĚROVÝ VÝKRES



	<i>Easy Dryer</i>
A	595
B	610
C	1900
D	297
E	348
F	227
G	52
H	450
I	73
J	1674
K	31
L	39

