

Naudojimo ir montavimo instrukcija Gartraukis



Būtinai perskaitykite naudojimo ir montavimo instrukciją prieš įrengdami ir paleisdami. Šios instrukcijos nurodymų laikymasis padės apsaugoti save ir išvengti pažeidimų.

Turinys

Saugos nurodymai ir įspėjimai	4
Tvarumas ir aplinkos apsauga	11
Susipažinimas	12
Gartraukio apžvalga	12
Komponentai	13
Riebalų filtras	13
Kvapų filtras	13
Kaitviečių apšvietimas	13
Funkcijos	14
Ventiliatoriaus galios pakopos	14
Elektros energijos valdiklis	14
Valdymas	15
Ventiliatoriaus įjungimas	15
Galios pakopos pasirinkimas	15
Papildomas veikimas	15
Ventiliatoriaus išjungimas	15
Kaitviečių apšvietimo įjungimas ir išjungimas	15
Nustatymų pritaikymas	16
Elektros energijos valdiklio įjungimas / išjungimas	16
Apsauginis išsijungimas	16
Energijos taupymo patarimai	17
Valymas ir priežiūra	18
Korpuso valymas	18
Riebalų filtras	18
Riebalų filtro keitimas	19
Kvapų filtras	19
Kvapų filtro utilizavimas	19
Garantinio aptarnavimo skyrius	20
Sutrikus prietaiso veikimui, susisieki	20
Specifikacijų lentelės padėtis	20
Garantija	20
Įdiegti	21
Prieš montuodami	21
Montavimo medžiagos	21
Prietaiso matmenys	22
Atstumas tarp kaitvietės ir gartraukio (S)	23
Montavimo rekomendacijos	24

Ištraukiamojo oro linija.....	25
Atgalinė sklendė.....	25
Kondensatas.....	25
Garso slopintuvas.....	26
Jungtis prie elektros tinklo.....	27
Techniniai duomenys	28
Garantija.....	30

Saugos nurodymai ir įspėjimai

Šis gartraukis atitinka nustatytus saugos reikalavimus. Netinkamai naudojant, kyla pavojus susižaloti ir patirti materialinę žalą.

Prieš naudodami prietaisą, atidžiai perskaitykite naudojimo ir montavimo instrukciją. Joje pateikta svarbi informacija apie prietaiso montavimą, saugą, naudojimą bei techninę priežiūrą. Taip apsisaugosite patys ir apsaugosite prietaisą nuo pažeidimų.

Kaip nurodyta standarte IEC 60335-1, "Miele" rekomenduoja susipažinti su prietaiso montavimo instrukcija, saugos nurodymais ir įspėjimais bei jais vadovautis.

"Miele" neatsako už žalą, atsiradusią dėl šių nurodymų nepaisymo.

Naudojimo ir montavimo instrukciją išsaugokite ir perduokite kitam galimam prietaiso savininkui.

Tinkamas naudojimas

- ▶ Šis gartraukis skirtas naudoti buityje ir panašioje aplinkoje.
- ▶ Šis gartraukis nėra skirtas naudoti lauke.
- ▶ Gartraukį naudokite tik buitiniams reikmėms, maisto gaminimo metu susidarantiems garams ištraukti ir valyti. Kitoks naudojimas neleistinas.
- ▶ Virš dujinių kaitviečių įrengtų, cirkuliuojančio oro režimu veikiančių gartraukių negalima naudoti patalpos vėdinimui. Teiraukitės dujų tiekimo bendrovės.
- ▶ Žmonės, kurie dėl fizinių, sensorinių, protinių gebėjimų, nepakankamos patirties arba nežinojimo negali saugiai valdyti gartraukio, juo gali naudotis tik prižiūrimi arba instruktuojami atsakingo asmens. Šie žmonės gartraukį valdyti neprižiūrimi gali tik tuomet, kai jiems paaiškinama, kaip tai reikia daryti saugiai. Jie turi gebėti atpažinti ir suprasti galimus netinkamo naudojimo pavojus.

Vaikai namų ūkyje

- ▶ Aštuonerių metų neturintys vaikai negali naudoti gartraukio, nebent jie yra nuolat prižiūrimi.
- ▶ Vyresni nei aštuonerių metų vaikai gali be priežiūros naudoti gartraukį tik jeigu jie yra supažindinti su saugiu prietaiso naudojimu. Vaikai turi gebėti atpažinti ir suprasti galimus netinkamo naudojimo pavojus.
- ▶ Vaikai negali gartraukio valyti arba prižiūrėti neprižiūrimi.
- ▶ Prižiūrėkite vaikus, esančius netoli gartraukio. Jiems niekada neleiskite žaisti su gartraukiu.
- ▶ Kaitviečių apšvietimas yra labai ryškus. Neleiskite kūdikiams žiūrėti į šviesą.
- ▶ Pavojus uždusti. Vaikai žaisdami gali įsivynioti į pakavimo medžiagą (pvz., plėvelę) arba užsimauti ją ant galvos ir uždusti. Laikykite ją vaikams nepasiekiamoje vietoje.

Techninė sauga

- ▶ Dėl netinkamai atliktų įrengimo ir techninės priežiūros arba remonto darbų naudotojui gali kilti pavojų. Įrengimo ir techninės priežiūros arba remonto darbus gali atlikti tik "Miele" įgalioti specialistai.
- ▶ Dėl pažeidimų gartraukis gali tapti nebesaugus. Patikrinkite, ar nėra matomų pažeidimų. Niekada nenaudokite pažeisto gartraukio.
- ▶ Gartraukio elektros sauga užtikrinama tik tuo atveju, jei jis prijungiamas prie pagal taisykles įrengtos sistemos su apsauginiu laidu. Tai pagrindinė saugos sąlyga ir jos laikytis privaloma. Jeigu abejojate, elektros instaliaciją patikėkite patikrinti elektrikui.
- ▶ Kelių kištukų lizdai arba ilginamieji laidai neužtikrina reikiamos saugos (gaisro pavojus). Jų nenaudokite jungdami gartraukį prie elektros tinklo.

Saugos nurodymai ir įspėjimai

▶ Galimas epizodinis arba nepertraukiamas eksploatavimas su autonominė arba tinklo sinchronine elektros tiekimo sistema (pavyzdžiui, autonominiams elektros tinklais, rezervinėms sistemoms). Eksploatavimo sąlyga, kad elektros tiekimo sistema atitiktų EN 50160 arba panašių standartų nustatytąsias vertes.

Buitinėje instaliacijoje ir šiame “Miele” produkte numatytų saugos priemonių funkcijos ir veikimo principas turi būti užtikrinti veikiant autonominiu ir ne tinklo sinchroniniu režimu arba pakeisti lygiavertėmis įrengimo priemonėmis. Kaip, pavyzdžiui, aprašyta naujausios redakcijos VDE-AR-E 2510-2.

▶ Gartraukio specifikacijų lentelėje pateikti jungimo duomenys (dažnis, saugikliai) turi sutapti su elektros tinklo duomenis, kad prietaisas nesugestų.

Prieš prijungdami prietaisą, palyginkite šiuos duomenis. Jeigu abejojate, pasikonsultuokite su specialistu.

▶ Kad būtų užtikrintas saugus veikimas, naudokite tik sumontuotą gartraukį.

▶ Šio gartraukio negalima naudoti nestacionariose vietose (pavyzdžiui, laivuose).

▶ Palietus įtampingąsias jungtis ir pakeitus elektrines arba mechanines konstrukcijas, gali kilti pavojus jūsų gyvybei, dėl to gali sutrikti gartraukio funkcijos.

Prietaiso korpusą atidarykite tik tiek, kaip aprašyta montavimo ir valymo nurodymuose. Niekada neatidarykite kitų korpuso dalių.

▶ Prieš įrengiant, atliekant techninę priežiūrą ir remontuojant, reikia atjungti gartraukį nuo elektros tinklo. Prietaisas atjungtas nuo elektros tinklo, jeigu:

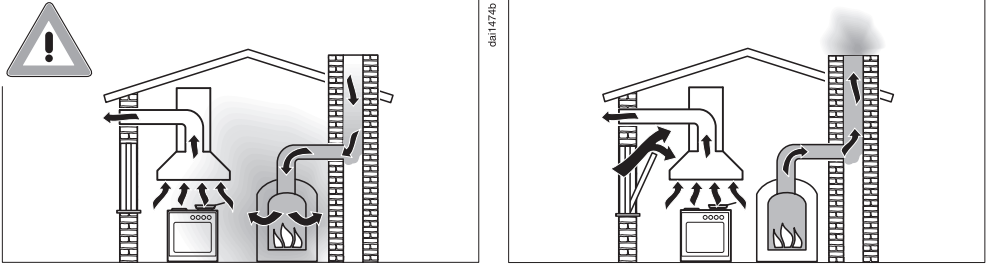
- išjungti elektros instaliacijos saugikliai arba
- visiškai išsukti elektros instaliacijos įsukamieji saugikliai arba
- iš kištukinio lizdo ištrauktas tinklo kištukas (jei yra). Traukite ne už laido, bet už kištuko.

▶ Jei gartraukį remontuos ne “Miele” įgaliotosios techninės priežiūros tarnybos darbuotojas, neteksite teisės į garantiją.

▶ Pažeistą elektros laidą gali keisti tik kvalifikuoti specialistai.

▶ Apšvietimo elementų lemputės yra įmontuotos. Keitimą gali atlikti tik “Miele” įgaliotas specialistas arba “Miele” garantinio aptarnavimo skyrius.

Prietaiso naudojimas vienu metu su patalpos orą naudojančia ugniaviete



⚠ Pavojus apsinuodyti degimo dujomis!

Vienu metu naudojant gartraukį ir patalpos orą naudojančią ugniavietę, kurie yra vienoje patalpoje arba turi bendrąją vėdinimo jungtį, būtina laikytis didžiausio atsargumo.

Ugniavietės ima degimo orą iš patalpos, o išmetamąsias dujas šalina į lauką per įrengtą dūmų ar dujų šalinimo sistemą (pvz., dūmtraukį). Tai gali būti dujomis, alyva, mediena arba anglimis kūrenami šildymo įrenginiai, momentiniai vandens šildytuvai, vandens šildytuvai, kaitvietės arba orkaitės.

Gartraukis traukia orą iš virtuvės ir greta esančių patalpų. Tai taikoma šiems režimams:

- oro ištraukimo režimui,
- cirkuliuojančio oro režimui su kitoje patalpoje įrengta cirkuliacine dėžute.

Dėl nepakankamo oro tiekimo susidaro neigiamas slėgis. Į ugniavietę patenka per mažai degimo oro. Tai veikia degimo procesą.

Nuodingos degimo dujos iš dūmtraukio arba ištraukimo šachtos gali patekti į gyvenamąsias patalpas.

Kyla pavojus gyvybei!

Saugos nurodymai ir įspėjimai

Saugus naudojimas bus užtikrintas tik tada, jeigu tuo pačiu metu naudojant gartraukį ir ugniavietę patalpoje arba vėdinimo jungtyje bus pasiektas ne didesnis nei 4 Pa (0,04 mbar) neigiamas slėgis.

Taip išvengsite ugniavietės dujų patekimo atgal į patalpą.

Tai yra įmanoma, jeigu degimo oras į patalpą patenka per neuždarytas angas (pvz., duryse arba languose). Todėl svarbu įrengti tinkamo skersmens oro tiekimo angas. Vien tik sienoje įrengta oro tiekimo / ištraukimo dėžutė neužtikrins pakankamo oro tiekimo.

Vertinant visada būtina atsižvelgti į bendrąjį oro tiekimą visame bute. Pasikonsultuokite su atsakingu priešgaisrinės tarnybos specialistu.

Jei gartraukis veikia cirkuliuojančio oro režimu, kai oras grąžinamas atgal į patalpą, jį naudoti kartu su orą iš patalpos imančia ugniaviete yra nepavojinga.

Tinkamas naudojimas

▶ Atvira liepsna gali sukelti gaisrą!

Ruošdami maistą, po gartraukiu niekada nenaudokite atviros liepsnos. Jokiu būdu neruoškite patiekalų ant atviros liepsnos, negaminkite patiekalų, kurių gaminimo metu uždegamas spiritas. Įjungtas gartraukis gali įtraukti liepsną į filtrą. Gali užsidegti susikaupę riebalai.

▶ Didelis karštis gaminant ant dujinės kaitvietės gali pažeisti gartraukį.

- Jokiu būdu nepalikite įjungtos dujinės kaitvietės be uždėto indo. Net jei trumpam ketinate nuimti indą, išjunkite dujinę kaitvietę.
- Pasirinkite indus, atitinkančius kaitvietės dydį.
- Nustatykite liepsną taip, kad ji nesklisų per indo kraštus.
- Neįkaitinkite indo per daug (pvz., kai ruošiate maistą katilėlyje su išgaubtu dugnu).

▶ Dėl kondensacinio vandens galima gartraukio korozija.

Visada įjunkite gartraukį, kai kaitvietė naudojama, kad nesirinktų kondensacinis vanduo.

▶ Įkaitę aliejus arba riebalai gali užsidegti ir uždegti gartraukį.

Jeigu kepiniai naudojami aliejų ir riebalus, nepalikite be priežiūros puodų, keptuvių arba gruzdintuvių. Net jeigu kepiniate elektriniame keptuve, jį būtina nuolat prižiūrėti.

- ▶ Riebalų ir purvo nuosėdos neigiamai veikia gartraukio veikimą. Gartraukio niekada nenaudokite be riebalų filtro, kad užtikrintumėte maisto gaminimo metu susidarančių garų valymą.
- ▶ Atminkite, kad gartraukis maisto ruošimo metu dėl kylančio karščio gali smarkiai įkaisti. Korpusą ir riebalų filtrus lieskite tik tada, kai gartraukis atvės.

Tinkamas montavimas

- ▶ Gamintojo pateiktoje naudojimo instrukcijoje nurodyta, ar prietaisą galima eksploatuoti derinant su gartraukiu.
- ▶ Draudžiama montuoti gartraukį virš kietojo kuro ugniaviečių.
- ▶ Tarp viryklės ir gartraukio paliktas per mažas atstumas gali pakenkti gartraukiui. Jeigu viryklės gamintojas nenurodė kitaip, tarp viryklės ir gartraukio apatinės briaunos būtina išlaikyti skyriuje “Montavimas” pateiktą saugių atstumų. Jeigu po gartraukiu naudojami skirtingi maisto ruošimo prietaisai, kuriems galioja skirtingi saugūs atstumai, būtina laikytis didžiausio saugaus atstumo.
- ▶ Gartraukio tvirtinimas išsamiau aprašytas skyriuje “Montavimas”.
- ▶ Galite susižaloti į aštrias konstrukcinių elementų briaunas. Montavimo metu dėvėkite pirštines, kurios apsaugotų nuo įpjovimų.
- ▶ Ištraukiamojo oro linijoms tiesti leidžiama naudoti tik iš nedegių medžiagų pagamintus vamzdžius arba žarnas. Jų galima įsigyti specializuotose paruošusiose arba klientų aptarnavimo tarnyboje.
- ▶ Ištraukiamąjį orą draudžiama išleisti į naudojamą dūmų ar išmetamųjų dujų kaminą arba į šachtą, skirtą orui pašalinti iš ugniaviečių statymo patalpų.
- ▶ Jeigu oras ištraukiamas į nenaudojamą dūmų ar išmetamųjų dujų kaminą, būtina laikytis taikomų reikalavimų.

Valymas ir priežiūra

- ▶ Filtrus valykite arba keiskite reguliariais intervalais. Pernelyg riebaluotas filtras kelia gaisro pavojų.
- ▶ Valymo garais prietaiso garai gali patekti ant įtampingųjų dalių ir sukelti trumpąjį jungimą. Gartraukio niekada nevalykite valymo garais prietaisu.

Saugos nurodymai ir įspėjimai

Priedai ir atsarginės dalys

- ▶ Naudokite tik originalius “Miele” priedus. Jei pritvirtinamos arba įrengiamos kitos dalys, panaikinama teisė į garantiją, laidavimas ir (arba) atsakomybė už produktą.
- ▶ “Miele” patikina, kad tik originalios atsarginės dalys atitinka saugos reikalavimus. Sugedusias dalis galima keisti tik originaliomis atsarginėmis dalimis.
- ▶ “Miele” suteikia iki 15 metų arba mažiausiai 10 metų garantiją atsarginėms dalims, kurios reikalingos prietaiso funkcijoms užtikrinti, atsižvelgiant į Jūsų gartraukio gamybos seriją.

Pakuotės utilizavimas

Pakuotė, skirta prietaiso gabenimui, apsaugo jį nuo pažeidimų gabenant. Pakavimo medžiagos pasirinktos atsižvelgiant į ekologinį tvarumą ir techninius utilizavimo veiksmus, jas galima perdirbti.

Grąžinant pakuotę perdirbimui, taupomos žaliavos. Pasinaudokite konkrečių medžiagų surinkimo punktais ir grąžinimo galimybėmis. Jums prietaisą pardavęs "Miele" pardavėjas pakuotę priims atgal.

Seno prietaiso utilizavimas

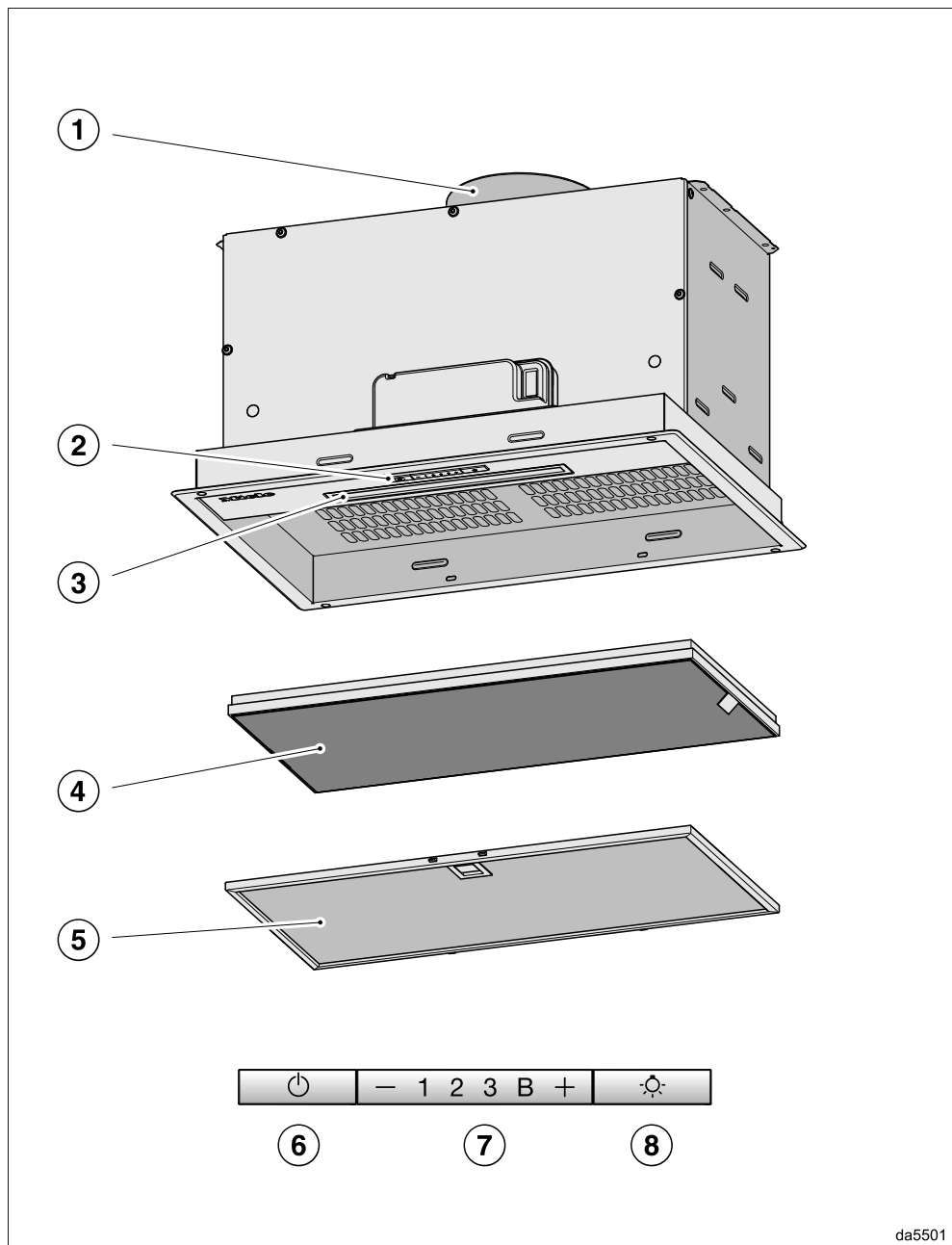
Elektros ir elektroniniuose prietaisuose naudojamos vertingos medžiagos. Juose taip pat yra medžiagų, mišinių ir konstrukcinių elementų, kurie reikalingi nepriklaistingam įrangos veikimui bei saugumui užtikrinti. Patekusios į buitines atliekas arba naudojamos netinkamai, šios medžiagos gali pakenkti žmonių sveikatai ir aplinkai. Senos įrangos jokiū būdu nemeskite kartu su buitinėmis atliekomis.



Pristatykite prietaisą į artimiausią naudojamą elektros ir elektroninės įrangos nemokamo surinkimo punktą perdirbimui ir utilizavimui, grąžinkite pardavėjui arba "Miele". Prieš pristatydami seną prietaisą utilizuoti, ištrinkite visus asmeninius duomenis. Įstatymuose numatyta tvarka esate įpareigotas išimti iš prietaiso senas baterijas ir akumuliatorius, kurių nereikia išardyti. Taip pat galima išimti ir nepažeisti lempas. Pristatykite juos į specializuotą surinkimo punktą, kur šie yra neatlygintinai surenkami. Pasirūpinkite, kad išvežti skirta sena įranga būtų laikoma vaikams nepasiekiamoje vietoje.

Susipažinimas

Gartraukio apžvalga



da5501

- ① Oro ištraukimo sklendė
Oro ištraukimas gali būti nukreiptas atgal arba į viršų
- ② Valdymo elementai
- ③ Kaitviečių apšvietimas
- ④ Kvapų filtras
Papildomi priedai recirkuliacinio oro režimui
- ⑤ Riebalų filtras
- ⑥ Ventilatoriaus įjungimo ir išjungimo mygtukas
- ⑦ Ventilatoriaus galios nustatymo mygtukai
- ⑧ Mygtukas, skirtas kaitviečių apšvietimui įjungti arba išjungti

Komponentai

Riebalų filtras

Daugkartinio naudojimo metaliniai riebalų filtrai sulaiko kietąsias virtuvės garų daleles (pvz., riebalus, dulkes ir pan.) ir neleidžia gartraukiui užsiteršti.



Gaisro pavojus!

Riebalais prisotintas filtras gali užsudegti.

Reguliariai valykite riebalų filtrą.

Stipriai užsiteršus riebalų filtrui, pablogėja ištraukimas, užsiteršia gartraukis ir virtuvės oras.

Kvapų filtras

Recirkuliacinio oro režime kartu su riebalų filtru būtina naudoti ir kvapų filtrą. Jis suriša gaminant besiformuojančius kvapus.

Kvapų filtrą galima įsigyti kaip papildomą priedą.

Kaitviečių apšvietimas

Kaitviečių apšvietimą galima įjungti arba išjungti atskirai nuo ventilatoriaus.

Susipažinimas

Funkcijos

Oro ištraukimo režimas



Įsiurbiamas oras valomas riebalų filtru ir išleidžiamas iš korpuso.

Recirkuliacinis režimas

(tik su permontavimo rinkiniu ir kvapų filtru kaip papildomai įsigyjamu priedu, žr. "Techniniai duomenys")



Įtrauktas oras valomas riebalų filtru ir papildomai kvapų filtru. Tada vėl grąžinamas į virtuvę.

Virtuvės vėdinimas

Gartraukiui veikiant pasirinkite tinkamu virtuvės vėdinimu.

Prietaisui veikiant ištraukiamojo oro režimu, įeinantis oras pagerina garų ištraukimo efektyvumą.

Prietaisui veikiant recirkuliaciniu režimu, ruošiant maistą susiformavusi drėgmė lieka virtuvėje. Vėdinimas padeda ištraukti susidariusią drėgmę.

Ventiliatoriaus galios pakopos

Esant tiek negausiam, tiek intensyviai kvapui, garavimui arba šilumos išsiskyrimui, galite naudoti galios pakopas nuo 1 iki 3.

Didėjant garų, kvapo ar karščio lygiui padidinkite galios pakopą.

Laikinai formuojantis itin gausiam garavimui ir intensyviai kvapui arba išsiskiriant karščiui, pvz., kepinant, naudokite "Booster" galios pakopą **B**. "Booster" galios pakopa po 5 minučių automatiškai perjungiamą į pirminį nustatymą.

Elektros energijos valdiklis


Gartraukyje yra elektros energijos valdiklis. Jis skirtas taupyti energiją. Elektros energijos valdiklis automatiškai reguliuoja ventiliatoriaus galią ir išjungia apšvietimą.

- Jeigu įjungtas ventiliatoriaus "Booster" lygis, po 5 minučių automatiškai perjungiamas 3 lygis.
- 3, 2 arba 1 ventiliatoriaus lygiai po 2 valandų sumažinami vienu lygiu, tada išjungiami kas 30 minučių.
- Po 12 valandų automatiškai išjungiamas įjungtas kaitviečių apšvietimas.

da10494a

da10494b

Ventiliatoriaus įjungimas

- Paspauskite įjungimo ir išjungimo mygtuką .

Įjungiamas **2** ventiliatoriaus režimas.

Galios pakopos pasirinkimas

- Mygtukais “–” arba “+” pasirinkite norimą galios pakopą.

“Booster” galios pakopos perjungimas


Po 5 minučių veikimo ventiliatorius automatiškai persijungia atgal į **3** galios pakopą.

Papildomas veikimas

- Baigę ruošti maistą, dar keletą minučių palikite įjungtą ventiliatorių.


Taip iš virtuvės oro bus pašalinti likę garai ir kvapai. Iš gartraukio pašalinami visi likučiai, o virtuvėje nesijaučia kvapų.

Ventiliatoriaus išjungimas

- Išjunkite ventiliatorių įj. / išj. mygtuku .

Užgessta simbolis .



Kaitviečių apšvietimo įjungimas ir išjungimas

- Norėdami įjungti arba išjungti, spustelėkite apšvietimo mygtuką .

Nustatymų pritaikymas

Elektros energijos valdiklio įjungimas / išjungimas

Galite išjungti elektros energijos valdiklį. Atminkite, kad gali padidėti elektros energijos sąnaudos.

- Išjunkite ventiliatorių ir kaitviečių apšvietimą.
- Apie 10 sekundžių laikykite kartu nuspauštus mygtukus “-” ir “+”, kol užsidegs indikatorius **1**.
- Tada vieną po kito spauskite:
 - apšvietimo mygtuką ,
 - mygtuką “-” ir vėl
 - apšvietimo mygtuką .

Jeigu įjungtas elektros energijos valdiklis, nuolat šviečia **1** ir **B** indikatoriai. Jeigu jis išjungtas, **1** ir **B** indikatoriai mirksi.

- Norėdami išjungti elektros energijos valdiklį, nuspauskite mygtuką “-”.

Mirksi **1** ir **B** indikatoriai.

- Norėdami įjungti, paspauskite “+” mygtuką.

1 ir **B** indikatoriai šviečia nuolat.

- Veiksmą patvirtinkite paspausdami įj. / išj. mygtuką .

Užgęsta visos kontrolinės lemputės.

Jei praėjus 4 minutėms po nustatymo veiksmas nebus patvirtintas, bus išsaugotas ankstesnis nustatymas.

Apsauginis išsijungimas

Jeigu išjungtas elektros energijos valdiklis, įjungtas gartraukis po 12 valandų išsijungs automatiškai (ventiliatorius ir kaitviečių apšvietimas).

- Norėdami vėl įjungti, paspauskite įj. / išj.  arba apšvietimo mygtuką .

Šis gartraukis veikia efektyviai ir taupo energiją. Toliau išvardytos priemonės padės naudotis taupiai:

- Gamindami maistą pasirinkite tinkamu virtuvės apšvietimu. Jei gartraukiui dirbant bus nepakankama oro kaita, jis dirbs neefektyviai, padidės triukšmo lygis.
- Gamindami rinkitės kaip įmanoma žemesnį kaitinimo lygį. Mažiau garų reiškia žemesnį gartraukio galingumo lygį, o kartu ir mažesnes energijos sąnaudas.
- Patikrinkite pasirinktą gartraukio galingumo lygį. Dažniausiai pakanka ir žemo. Didžiausios galios lygį naudokite tik tada, jei tai tikrai būtina.
- Intensyviai garuojant, laiku pasirinkite aukštą garų surinkimo lygį. Tai gerokai veiksmingiau, negu bandyti surinkti virtuvėje esančius kvapus ilgai laikant įjungtą gartraukį.
- Baigę gaminti nepamirškite išjungti gartraukio.
- Reguliariai valykite arba keiskite filtrus. Dėl nešvarių filtrų sumažėja gartraukio efektyvumas, padidinamas gaisro pavojus ir higienos rizika.

Valymas ir priežiūra

⚠️ Prieš vykdydami remonto ir priežiūros darbus, atjunkite gartraukį nuo maitinimo tinklo (žr. skyrių “Saugos nurodymai ir įspėjimai”).

Korpuso valymas

- Visus paviršius ir valdymo elementus valykite tik lengvai sudrėkinta šluoste, naudokite lašėlių ploviklio ir šiltą vandenį.
- Išimkite riebalų filtrą ir nuvalykite riebalus nuo pasiekiamų korpuso dalių. Taip apsisaugosite nuo galimo gaisro.
- Tada nusauskite paviršius minkšta šluoste.

Korpuso valymo nurodymai

Netinkamos valymo priemonės gali pažeisti paviršius.

Nenaudokite valymo priemonių, kurių sudėtyje yra:

- sodos, rūgščių, chloridų arba valymo priemonių, kurių sudėtyje yra tirpiklių;
- abrazyvinių valymo priemonių, tokių kaip šveitimo milteliai, pieneliai, šveitimo kempinės arba panaudotos kempinės, kuriose gali būti šveitimo priemonių likučių.

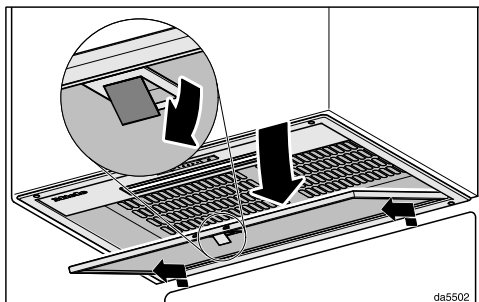
Riebalų filtras

Riebalų filtro valymo intervalas

Riebalų filtras plaukite ne rečiau kaip kas 3–4 savaites. Susikauptą riebalai ilgainiui sukietėja, juos sunkiau išvalyti.

Riebalų filtro išėmimas

⚠️ Žemyn krintantis filtras gali sugesti ir sugadinti kaitlentę. Riebalų filtrą tvirtai laikykite rankoje.



- Atidarykite riebalų filtro fiksiatorių, filtrą traukite žemyn ir išimkite.

Riebalų filtro plovimas rankomis

- Plaukite filtrą šiltame vandenyje, įpylę švelnaus indų ploviklio, naudokite indų plovimo šepetį. Nenaudokite koncentruotų indų ploviklių.
- Išplautą riebalų filtrą dėkite ant drėgmę sugeriančio pagrindo, kad nudžiūtų.

Plovimo rankomis nurodymai

Reguliariai naudojamos netinkamos valymo priemonės gali sugadinti riebalų filtrą.

Nenaudokite valymo priemonių, kurių sudėtyje yra:

- kalkių šalinimo priemonių;
- šveitimo miltelių arba šveitimo pienečio;
- agresyvių daugiavalių valiklių ir riebalus šalinančių purškiklių;
- orkaičių purškalo.

Riebalų filtrų plovimas indaplovėje

- Riebalų filtrą statykite vertikaliai arba įstrižai apatiniame krepšyje. Įsitinkinkite, kad purškimo svirtis gali laisvai sukstis.
- Naudokite įprastą buitinį ploviklį.
- Pasirinkite programą, kurios temperatūra neviršytų 65 °C.

Plovimo indaplovėje nurodymai

Dėl per aukštos temperatūros riebalų filtras gali tapti nenaudojamu, pvz., gali deformuotis. Pasirinkite programą, kurioje neviršijama rekomenduojama temperatūra.

Taip pat vadovaukitės naudojimo instrukcijoje pateiktais patarimais.

Atsižvelgiant į naudojamą ploviklį, ilgai gali pasikeisti filtro vidinių paviršių spalva. Tai neturi jokios įtakos riebalų filtro funkcijoms.

- Dar kartą įdėkite riebalų filtrą.

Riebalų filtro keitimas

Reguliariai naudojamų ir plaunamų riebalų filtrų paviršius gali susidėvėti ir greitai lūžti.

Jeigu pastebėjote filtro pakitimus, pakeiskite jį nauju.

Riebalų filtrą galite užsisakyti “Miele” klientų aptarnavimo skyriuje (žr. šios naudojimo instrukcijos pabaigą) arba “Miele” prekybos vietoje.

Kvapų filtras

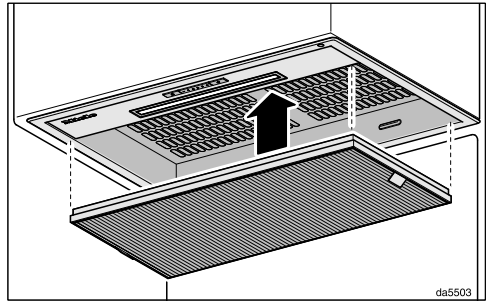
Kvapų filtro keitimo intervalas

Keiskite kvapų filtrą tada, kai tinkamai nebus neutralizuojami kvapai.

Mes rekomenduojame keisti kvapų filtrą kas pusę metų.

Kvapų filtro įdėjimas / keitimas

- Išimkite riebalų filtrą iš gartraukio.
- Išimkite kvapų filtrą iš pakuotės.



- Kvapų filtrą įspauskite į rėmelį.
- Dar kartą įdėkite riebalų filtrą.

Kvapų filtro utilizavimas

- Panaudotą kvapų filtrą galite išmesti kartu su buitinėmis atliekomis.

Garantinio aptarnavimo skyrius

Užėję į www.miele.com/service rasite informacijos apie savarankišką sutrikimų šalinimą, taip pat apie atsargines "Miele" dalis.

Sutrikus prietaiso veikimui, susisiekite

Jeigu sutrikimų nepavyksta pašalinti savarankiškai, informuokite jums prietaisą pardavusį pardavėją arba kreipkitės į "Miele" garantinio aptarnavimo skyrių.

Su "Miele" garantinio aptarnavimo skyriumi galima susisiekti adresu www.miele.lt/service.

"Miele" garantinio aptarnavimo skyriaus kontaktinė informacija nurodyta šios naudojimo instrukcijos pabaigoje.

Garantinio aptarnavimo skyriui turėsite nurodyti modelio pavadinimą ir gamyklinį numerį (Gam. / SN / Nr.). Visi šie duomenys nurodyti specifikacijų lentelėje.

Specifikacijų lentelės padėtis


Specifikacijų lentelę rasite nuėmę riebalų filtrą.

Garantija

Garantinis laikotarpis yra 2 metai.

Daugiau informacijos nurodyta pridėtoje garantinio aptarnavimo sąlygose.

Prieš montuodami

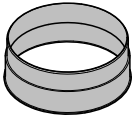
 Prieš montuodami susipažinkite su šiuo skyriuje ir su skyriuje "Saugos nurodymai ir įspėjimai" pateikta informacija.

Gartraukis skirtas montuoti viršutinėse spintelėse, gartraukių kaminuose, valgyje arba gaminimo salose.

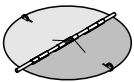
■ Prieš montuodami patikrinkite, ar prietaiso viršutinioji pusė bus prieinama po montavimo.

Jeigu taip nėra, **prieš** montuodami sumontuokite ištraukiamojo oro liniją ir paruoškite tinklo jungtį.

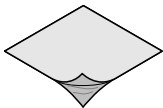
Montavimo medžiagos



1 oro išmetimo atvamzdis
montuoti oro ištraukimo linijoje
Ø 150 mm



1 atbulinio slėgio sklendė
montuoti variklio bloko oro išmetimo atvamzdyje (nenaudojama cirkuliuojančio oro režime).

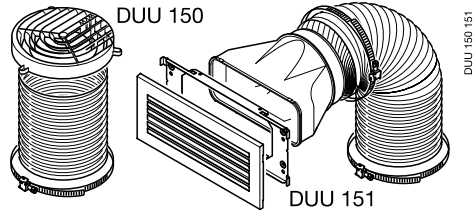


Apsauginė plėvelė
keičiant išpūtimo kryptį.



Varžtai 3,5 x 16 mm
gartraukio tvirtinimui

Komplekte esantys varžtai skirti tvirtinti prie medžio masyvo nišos pagrindo, kurio skersmuo ne mažesnis negu 16 mm. Atkreipkite dėmesį, kad nišos apačia būtų pakankamai tvirta.



Permonto rinkinys į cirkuliuojančio oro režimą

sudėtyje yra krypties keitimo atvamzdis, žarna ir žarnos gnybtai (nėra pristatymo komplekte, įsigijami papildomai, žr. "Techniniai duomenys").



Montavimo planas

Montavimo plane aprašyti atskiri montavimo darbų etapai.

Atstumas tarp kaitvietės ir gartraukio (S)

Rinkdamiesi atstumą tarp viryklės ir apatinės gartraukio briaunos, laikykitės viryklės gamintojo nurodymų.

Jeigu nenurodyti didesni atstumai, būtina laikytis mažiausio saugaus atstumo.

Taip pat atsižvelkite į kitus nurodymus, pateikiamus skyriuje “Saugos nurodymai ir įspėjimai”.

Viryklė	Mažiausias S atstumas
Elektrinė kaitvietė	450 mm
Elektrinis keptuvas, gruzdintuvė (elektrinė)	650 mm
Daugiavietė dujinė kaitvietė ≤ 12,6 kW bendroji galia, nei vienas degiklių > 4,5 kW	650 mm
Daugiavietė dujinė kaitvietė > 12,6 kW ir ≤ 21,6 kW bendroji galia, nei vienas degiklių > 4,8 kW	760 mm
Daugiavietė dujinė kaitvietė > 21,6 kW bendroji galia, arba vienas iš degiklių > 4,8 kW	negalima
Vienvietė dujinė kaitvietė ≤ 6 kW galia	650 mm
Vienvietė dujinė kaitvietė > 6 kW ir ≤ 8,1 kW galia	760 mm
Vienvietė dujinė kaitvietė > 8,1 kW galia	negalima

Montavimo rekomendacijos

- Atminkite: kuo didesnis atstumas iki kaitvietės, tuo blogiau surenkami ruošiant maistą susidarantys garai.
- Kad maisto ruošimo metu susiformavę garai būtų surinkti optimaliai, gartraukį montuokite viduryje, tiesiai virš kaitlentės, ne jos šone ar gale.
- Montavimo vieta turi būti prieinama be jokių trukdžių. Net ir neplanuotu techninės priežiūros atveju gartraukis turi būti prieinamas ir išmontuojamas. Atkreipkite į tai dėmesį, pavyzdžiui, netoli gartraukio statydami spintas, lentynas, lubas arba dekoracinius elementus.

Ištraukiamojo oro linija

⚠️ Kai vienu metu naudojamas gartraukis ir ugnivietė, kuriai reikalingas patalpos oras, gali kilti apsinuodijimo pavojus!

Taip pat būtina atsižvelkite į kitus nurodymus, pateikiamus skyriuje "Saugos nurodymai ir įspėjimai".

Jeigu kiltų abejonių, nepavojingą naudojimą privalo patvirtinti atsakingas asprkrities kaminkrėtys.

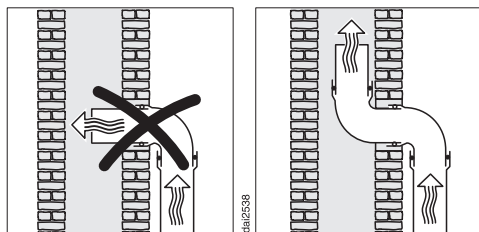
Oro ištraukimo linijai naudokite tik lygius, iš nedegių medžiagų pagamintus vamzdžius arba lankščius ventiliacinius ortakius.

Kad būtų pasiektas didžiausias galimas oro debitas ir mažas srauto keliamas triukšmas, būtina atsižvelgti į šiuos dalykus:

- Oro ištraukimo linijos skerspjūvis negali būti mažesnis už atvamzdžio skerspjūvį (žr. skyrių "Prietaiso matmenys"). Tai ypač svarbu, jeigu naudojami plokštieji kanalai.
- Oro ištraukimo linija turi būti kiek įmanoma trumpesnė ir tiesesnė.
- Naudokite tik didelio spindulio alkūnes.
- Oro ištraukimo linija negali būti sulenkta arba suspausta.
- Visos jungtys turi būti tvirtos ir sandarios.
- Jeigu oro ištraukimo linija yra su sklende, kiekvieną kartą įjungę gartraukį turėsite atidaryti sklendę.

Bet koks oro srauto apribojimas sumažina oro debitą ir padidina triukšmą.

Oro ištraukimo linija



Jeigu oras ištraukiamas per oro ištraukimo liniją, įleidimo atvamzdį būtina nukreipti srauto kryptimi.

Jeigu tą pačią oro ištraukimo liniją naudoja keli vėdinimo įrenginiai, oro ištraukimo linijos skerspjūvis turi būti atitinkamo dydžio.

Atgalinė sklendė

- Oro ištraukimo sistemoje naudokite atgalinę sklendę.

Atgalinė sklendė apsaugo, kad tarp patalpos ir lauko nevyktų jokia oro cirkuliacija, kai gartraukis yra išjungtas.

Jeigu ištrauktas oras yra išleidžiamas į lauką, rekomenduojama įrengti "Miele" sieninę dėžutę arba stogo įvadą (papildomas priedas). Jie yra su integruota atgaline sklende.

Tuo atveju, jeigu Jūsų ištraukiamojo oro sistemoje nėra įrengtos atgalinės sklendės, sklendė pristatoma kartu su prietaisu.

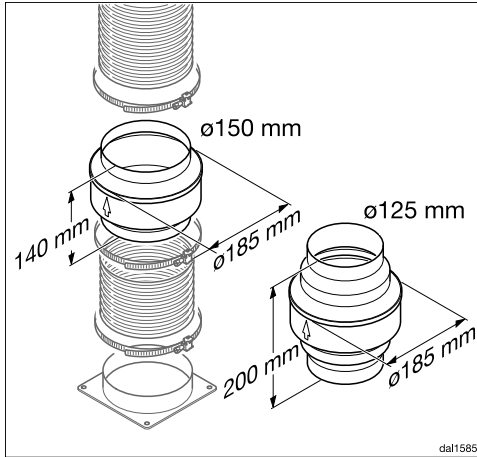
Atgalinė sklendė montuojama ventiliatoriaus oro išmetimo atvamzdyje.

Kondensatas

Jeigu oro ištraukimo linija montuojama, pvz., per nešildomas patalpas arba palėpę, dėl temperatūrų skirtumo linijoje gali pradėti kauptis kondensatas. Kad išvengtumėte temperatūrų skirtumų, oro ištraukimo liniją apšiltinkite.

Įdiegti

Jeigu oro ištraukimo linija tiesiama vertikaliai, būtina palikti min. 1 cm nuolydį. Dėl nuolydžio kondensatas negalės tekėti į gartraukį.



Kartu su oro ištraukimo linijos apšiltinimu rekomenduojame įrengti kondensato užtvarą, kurioje kondensatas būtų surenkamas ir išgarinamas.

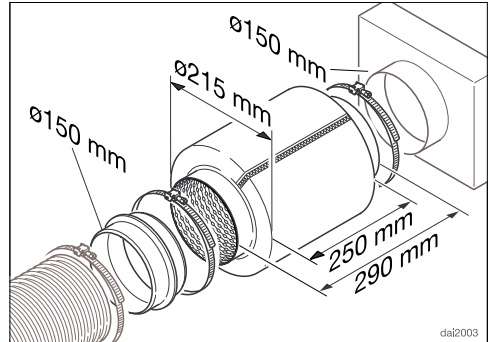
Oro ištraukimo linijos 125 mm arba 150 mm kondensato užtvarą galima įsigyti kaip papildomą priedą.

Kondensato užtvara turi būti montuojama vertikaliai ir kuo arčiau virš gartraukio oro išmetimo atvamzdžio. Rodyklė ant korpuso nurodo oro ištraukimo kryptį.

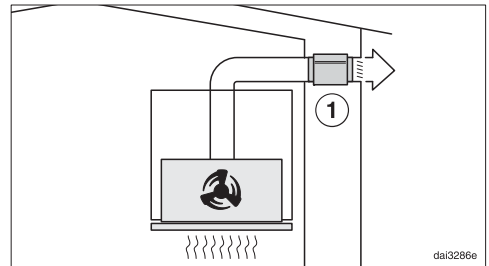
Kondensacinio vandens užrakto naudojimas galimas tik tuomet, jeigu ištraukiamasis oras iš gartraukio nukreipiamas į viršų.

“Miele” neatsako už veikimo sutrikimus arba žalą, atsiradusią dėl netinkamai įrengtos oro ištraukimo linijos.

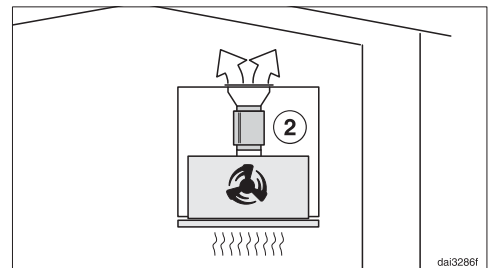
Garso slopintuvas



Papildomam garso slopinimui oro ištraukimo linijoje galima įmontuoti garso slopintuvą (papildomas priedas).



Ištraukiamojo oro režime garso slopintuvas ne tik sumažina ventilatoriaus į išorę sklindžiamą garsą, bet ir iš lauko per oro ištraukimo liniją į virtuvę patenkančius garsus (pvz., gatvės triukšmą). Garso slopintuvas turi būti montuojamas kuo arčiau oro išleidimo angos ①.



Cirkuliuojančio oro režime garso slopintuvas montuojamas tarp oro išleidimo atvamzdžio ir oro išleidimo grotelių ②. Patikrinkite montavimo patalpą.

Jungtis prie elektros tinklo

Gartraukis standartiškai “paruoštas jungti” prie maitinimo lizdo su žeminiu mu.

Jeigu kištukinis lizdas sunkiai prieinamas arba numatyta naudoti fiksuotąją jungtį, svarbu užtikrinti, kad kiekvienas elektros instaliacijos polius turėtų skiriamąjį įtaisą.




Gaisro pavojus dėl perkaitimo.

Gartraukį prijungus prie sudėtinių kištukinių lizdų ir ilgintuvų, gali būti viršyta kabelio apkrova.

Kad išvengtumėte galimų pavojų, nenaudokite ilgintuvų arba sudėtinių kištukinių lizdų.

Elektros instaliacija turi būti įrengta pagal VDE 0100.

Gartraukiui jungti prie namų elektros instaliacijos tinklo, saugumo sumetimais rekomenduojame naudoti  tipo liekamosios srovės apsauginį išjungiklį (RCD).

Pažeistas maitinimo laidas gali būti keičiamas tik to paties tipo specialiu maitinimo laidu (galima įsigyti “Miele” garantinės priežiūros skyriuje). Saugumo sumetimais keitimą gali atlikti tik kvalifikuotas specialistas arba “Miele” garantinės priežiūros skyriaus darbuotojas.

Daugiau informacijos apie nominaliąją imamąją galią ir atitinkamus saugiklius ieškokite naudojimo instrukcijoje arba specifikacijų lentelėje. Šiuos duomenis palyginkite su elektros jungties duomenimis pastatymo vietoje.

Kilus abejonų, pasikonsultuokite su elektriku.

Galimas epizodinis arba nepertraukiamas eksploatavimas naudojant autonominę arba tinklo sinchroninę elektros tiekimo sistemą (pavyzdžiui, autonomi-

niais elektros tinklais, rezervinėmis sistemomis). Eksploatavimo sąlyga – elektros tiekimo sistema turi atitikti EN 50160 arba panašių standartų nustatytąsias vertes. Namų elektros instaliacijos sistemoje ir šiame “Miele” produkte numatytų saugos priemonių funkcijos ir veikimo principas turi būti užtikrinami veikiant autonominiu ir ne tinklo sinchroniniu režimu arba pakeisti lygiavertėmis įrengimo priemonėmis. Kaip, pavyzdžiui, aprašyta naujausiose VDE-AR-E 2510-2 taikymo taisyklėse.

Techniniai duomenys

Variklis su ventilatoriumi	200 W
Kaitviečių apšvietimas	3,2 W
Bendroji prijungta apkrova	203,2 W
Tinklo įtampa, dažnis	AC 230 V, 50 Hz
Saugiklis	10 A
Jungimo į tinklą linijos ilgis	1,5 m
Svoris	9 kg

Papildomai įsigijami priedai recirkuliacinio oro režimui

Permontavimo rinkinys DUU 150 arba DUU 151 ir kvapų filtras DKF 32-P

Buitinių gartraukių duomenų lapas

pagal nurodytus potvarkius (ES) Nr. 65/2014 ir (ES) Nr. 66/2014

MIELE	
Tiekiamo modelio identifikavimo ženklas	DAE 1530
Metinis suvartojamos energijos kiekis (AEC_{hood})	72,2 kWh per metus
Energijos vartojimo efektyvumo klasė	B
Energijos vartojimo efektyvumo indeksas (EEl_{hood})	69,0
Srauto dinaminis efektyvumas (FDE_{hood})	23,1
Srauto dinaminio efektyvumo klasė	
Nuo A (didžiausias efektyvumas) iki G (mažiausias efektyvumas)	B
Apšvietimo efektyvumas (LE_{hood})	112,5 lx/W
Apšvietimo efektyvumo klasė	
Nuo A (didžiausias efektyvumas) iki G (mažiausias efektyvumas)	A
Riebalų filtravimo našumas	94,4%
Riebalų filtravimo našumo klasė	
Nuo A (didžiausias efektyvumas) iki G (mažiausias efektyvumas)	B
Išmatuotasis optimalaus našumo taško oro srautas	408,6 m ³ /h
Oro srautas (mažiausias greitis)	222 m ³ /h
Oro srautas (didžiausias greitis)	415 m ³ /h
Oro srautas (intensyvioji arba spartinančioji veikseną)	676 m ³ /h
Oro srautas (Q_{max})	676,0 m ³ /h
Išmatuotasis optimalaus našumo taško oro slėgis	325 Pa
A įvertintas akustinio triukšmo lygis (mažiausias greitis)	45 dB
A įvertintas akustinio triukšmo lygis (didžiausias greitis)	53 dB
A įvertintas akustinio triukšmo lygis (intensyvioji arba sparčioji veikseną)	65 dB
Išmatuotoji optimalaus našumo taško vartojamoji elektrinė galia	159,4 W
Vartojamoji galia budėjimo režimu (P_s)	0,21 W
Vardinė apšvietimo sistemos galia	3,2 W
Apšvietimo sistemos užtikrinama vidutinė virimo paviršiaus apšvietė	360 lx
Laiko didėjimo daugiklis	1,2

Garantija

“Miele” Lietuva pirkėjui suteikia – papildomai prie pardavėjo pagal įstatymus suteikiamos garantijos ir jos neapribojant – teisę į garantiją naujiems prietaisams pagal toliau pateiktus garantinius įsipareigojimus:

I Garantijos trukmė ir pradžia

1. Garantija suteikiama šiam laikotarpiui:
 - a) 24 mėnesiai buitiniams prietaisams, naudojamiems pagal paskirtį;
 - b) 12 mėnesių profesionaliems prietaisams, naudojamiems pagal paskirtį.
2. Garantijos galiojimo terminas pradedamas skaičiuoti nuo datos, nurodytos ant prietaiso pirkimo sąskaitos.

Dėl suteiktų garantinių paslaugų ir pristatytų atsarginių dalių garantijos galiojimo terminas nepratęsimas.

II Garantijos suteikimo sąlygos

1. Prietaisas buvo įsigytas specializuotoje parduotuvėje arba tiesiogiai iš “Miele” ES šalyje, Šveicarijoje arba Norvegijoje ir ten buvo naudojamas.
2. Klientų aptarnavimo tarnybos technikui pareikalavus, pateikiamas garantijos patvirtinimas (pirkimo sąskaita arba užpildyta garantijos kortelė).

III Garantijos turinys ir suteikiamos paslaugos

1. Prietaiso trūkumai pašalinami per numatytą terminą jį pataisant arba pakeičiant atitinkamą dalį. Susijusias išlaidas, pavyzdžiui, už transportavimą, naudojimąsi keliais, darbą ir atsargines dalis, padengia “Miele” Lietuva. Pakeistos dalys arba prietaisai tampa “Miele” Lietuva nuosavybe.
2. Remiantis šia garantija, bendrovei “Miele” Lietuva negalima pateikti pretenzijų dėl žalos atlyginimo, nebent “Miele” Lietuva paskirtos ir įgaliotos klientų aptarnavimo tarnybos darbuotojai žalą padarė tyčia arba dėl šiurkštaus aplaidumo.
3. Neteikiamos eksploatacinių medžiagų ir priedų pristatymo paslaugos.

IV Garantijos suteikimo apribojimai

Garantija netaikoma trūkumams arba trikdams, kurių priežastys yra šios:

1. Netinkamas pastatymas arba įrengimas, pvz., galiojančių saugos potvarkių arba raštiškų naudojimo, įrengimo ir montavimo instrukcijų nepaisymas.
2. Naudojimas ne pagal paskirtį, netinkamas valdymas arba netinkamų medžiagų naudojimas, pvz., netinkamų skalbimo priemonių, ploviklių arba chemikalų naudojimas.
3. Kitoje ES šalyje, Šveicarijoje arba Norvegijoje įsigytas prietaisas dėl ypatingų techninių specifikacijų negali būti naudojamas arba naudojamas taikant tam tikrus apribojimus.
4. Išoriniai veiksniai, pvz., transportuojant padaryta žala, pažeidimas dėl smūgio arba sutrenkimo, žala dėl nepalankių oro sąlygų arba kitų gamtos veiksnių.
5. Remonto darbai ir pakeitimai, kuriuos atliko “Miele” nemokyti ir neįgalioti klientų aptarnavimo tarnybos darbuotojai.
6. Ne “Miele” originaliųjų atsarginių dalių ir ne “Miele” patvirtintų priedų naudojimas.
7. Sudužęs stiklas ir perdegusios kaitinamosios lemputės.
8. Elektros srovės ir įtampos svyravimai, kai nepasiekiamos arba viršijamos gamintojo nurodytos paklaidos ribos.
9. Neatliekami naudojimo instrukcijoje nurodyti priežiūros ir valymo darbai.

V Duomenų apsauga

Asmeniniai duomenys naudojami tik vykdant užsakymą ir suteikiant garantiją, jei prireiks, atsižvelgiant į pagrindines duomenų apsaugos sąlygas.



Vokietija - Miele & Cie. KG, Carl-Miele-Straße 29, 33332 Gütersloh

DAE 1530

It-LT

M.-Nr. 12 883 630 / 00