










## Käyttö- ja asennusohje Pyykinpesukone



Lue **ehdottomasti** tämä käyttöohje ennen koneen paikalleen sijoittamista, liitäntöjä ja käyttöönottoa. Näin vältät mahdolliset vahingot ja koneen rikkoutumisen.

# Sisältö

<b>Pidä huolta ympäristöstäsi</b> .....	<b>6</b>
<b>Tärkeitä turvallisuusohjeita</b> .....	<b>7</b>
<b>Pesukoneen käyttö</b> .....	<b>13</b>
Ohjaustaulu .....	13
Hipaisupainikkeet ja kosketusnäytön hipaisupainikkeet .....	14
Päävalikko .....	14
Esimerkkejä näytön käytöstä .....	14
Käyttö itsepalvelupesuloissa .....	16
<b>Käyttöönotto</b> .....	<b>17</b>
Näytön kirkkauden säätö .....	18
Päivämäärän asettaminen .....	18
Ohjelmapakettien valinta .....	19
<b>1. Pyykin esivalmistelu</b> .....	<b>22</b>
<b>2. Pesukoneen täyttö</b> .....	<b>23</b>
<b>3. Ohjelman valinta</b> .....	<b>24</b>
<b>4. Ohjelma-asetusten valinta</b> .....	<b>25</b>
<b>5. Pesuaineen annostus</b> .....	<b>26</b>
Erillinen huuhtelu tai viimeistely .....	27
Erillinen tärkkäys .....	27
<b>6. Ohjelman käynnistys ja loppu</b> .....	<b>30</b>
<b>Ajastin</b> .....	<b>31</b>
<b>Ohjelman valinta</b> .....	<b>32</b>
<b>Lisätoiminnot</b> .....	<b>49</b>
Esipesu  .....	49
Esihuuhtelu  .....	49
Huuhtelu plus  .....	49
Liotus  .....	49
Teho  .....	49
Vesi plus  .....	49
Lämmin sileytytys  .....	49
Huuhtelut päättyneet  .....	49
Pysäytys tärkkäykseen  .....	49
<b>Erityistä huomattavaa ohjelman kulussa</b> .....	<b>50</b>
Linkous .....	50
Pöyhintä .....	50
<b>Ohjelman kulun muuttaminen</b> .....	<b>51</b>
Ohjelman muuttaminen .....	51
Ohjelman lopettaminen .....	51
Pesukoneen kytkeminen päälle virran katkaisun jälkeen .....	51
Pyykin lisääminen/poistaminen .....	52
<b>Puhdistus ja hoito</b> .....	<b>53</b>
Koneen ulkopintojen ja ohjaustaulun puhdistus .....	53
Pesuainekotelon puhdistus .....	53

Rummun, pesualtaan ja poistovesijärjestelmän puhdistus.....	55
Tiivisterenkaan puhdistus.....	55
Tulovesisihtien puhdistus.....	56
<b>Mitä tehdä jos...</b> .....	<b>57</b>
Pesuohjelman käynnistäminen ei onnistu .....	57
Ohjelma keskeytyy ja näyttöön tulee virheilmoitus .....	58
Näytössä näkyy virheilmoitus .....	59
Huono pesutulos .....	60
Yleisiä häiriötilanteita .....	61
Täyttöluukkaa ei voi avata .....	63
Luukun avaaminen, kun poistopumppu on tukossa ja/tai sähkökatkon aikana .....	64
<b>Huolto</b> .....	<b>67</b>
Yhteydenotto häiriötilanteissa .....	67
Erikseen ostettavat lisävarusteet .....	67
Huolto .....	67
<b>Asennus</b> .....	<b>68</b>
Näkymä etupuolelta .....	68
Näkymä takapuolelta .....	69
Asennusvaihtoehdot .....	70
Ohjeita paikalleen sijoittamiseen .....	70
Pesukoneen kuljetus sijoituspaikkaan .....	71
Sijoitusalue .....	72
Kuljetustuen irrotus .....	72
Kuljetustuen asennus paikalleen .....	74
Pesukoneen suoristaminen.....	75
Jalustaan asennettava kiinnityssanka .....	76
Ulkoiset ohjauslaitteet .....	77
Rahastinjärjestelmä .....	77
Vesiliitäntä .....	78
Kylmävesiliitäntä .....	78
Lämminvesiliitäntä* .....	79
Poistovesiliitäntä .....	80
Poistoventtiili .....	80
Poistopumppu .....	80
Sähköliitäntä .....	81
<b>Tekniset tiedot</b> .....	<b>82</b>
Vaatimustenmukaisuusvakuutus.....	83
<b>Pääkäyttäjätaso</b> .....	<b>84</b>
Pääkäyttäjätasolle siirtyminen .....	84
Pääsy koodilla.....	84
Koodin muuttaminen .....	84
Asetuksista poistuminen .....	84

# Sisältö

---

Käyttö/Näyttö .....	85
Kieli .....	85
Kielten valitseminen.....	85
Kielten määritys .....	85
Näytön kirkkaus.....	85
Kellonaika .....	86
Päivämäärä .....	86
Äänenvoimakkuus.....	86
Näytettävät-parametri .....	86
Valmiustila Näytöt .....	87
Valmiustila Kone.....	87
Ajastus.....	87
Muisti.....	87
Lämpötilayksikkö.....	88
Painoyksikkö .....	88
Logo .....	88
Pääkäyttäjän koodi.....	88
Ohjelman valinta.....	88
Ohjaus .....	88
Ohjelmapaketit.....	89
Suosikkiohjelmat.....	89
Omat ohjelmat .....	90
Ohjelmien järjestely.....	90
Ohjelmien värijärjestys.....	91
Hygienia.....	91
Asiantuntijan koodi .....	91
Menetelmätekniikka.....	91
Pöyhintä .....	91
Vesimäärä Valko/Kirjo.....	91
Vesimäärä Siliävät.....	91
Esip. lämpöt. Valko/Kirjo.....	92
Pesuaika .....	92
Esihuuhtelu Valko/Kirjo .....	92
Esihuuhtelu Siliävät .....	92
Esip. Valko/Kirjo/Siliävät.....	92
Huuhtelut Valko/Kirjo .....	93
Huuhtelut Siliävät .....	93
Desinfiokuva huuhtelu.....	93
Määräautomaatika .....	93
ohjattu energiankulutus .....	93
Huolto .....	93
Poistopumpun puhdistus .....	93
Huoltoväli .....	94

Ulkoinen käyttö.....	94
Säiliön tason tunnistin.....	94
Automaattiannostus.....	94
Säätöarvo annostus 1–6.....	95
Säiliön tyhjentymisen lask.....	95
Signaali huippukuorma.....	95
Estä huippukuorma.....	95
KOM-modulin valinta.....	95
Mielen digitaalisten tuotteiden käytettävyys.....	96
WLAN.....	96
Verkkotunnuksen tyyppi.....	97
Etä.....	97
RemoteUpdate.....	97
SmartGrid.....	98
Laiteparametrit.....	98
Pesuveden jäähdytys.....	98
Vedentulo.....	99
Lämpötilan alentaminen.....	100
Alhainen vedenpaine.....	100
CapDosing.....	100
Oikeudellinen ilmoitus.....	100
Rahastin.....	101
Rahastinlaitteiden asetukset.....	101
Ulk. ohjelman lukitus.....	101
Rahastin-lukitus.....	101
Ohjelman keskeytys.....	102
Kuittaussign. rahastin.....	102
Maksuton ohjelma.....	102
Maksun poisto.....	102
Signaalin estoaika.....	102

# Pidä huolta ympäristöstäsi

---

## Pakkauksen hävittäminen

Pakkaus helpottaa laitteen käsittelyä ja suojaa sitä vaurioilta kuljetuksen aikana. Pakkausmateriaalit on valmistettu luonnossa hajoavista ja useimmiten uusio- käyttöön soveltuvista materiaaleista.

Pakkausmateriaalin palauttaminen kiertoon säästää raaka-aineita. Lajittele pakkausmateriaalit asianmukaisesti keräysastioihin. Kuljetuspakkaukset voit palauttaa Miele-kauppiallesi.

## Vanhan koneen käytöstä poistaminen

Sähkö- ja elektroniikkalaitteet sisältävät monenlaisia arvokkaita materiaaleja. Ne sisältävät kuitenkin myös aineita, seoksia ja osia, jotka ovat laitteiden toiminnan ja turvallisuuden kannalta välttämättömiä. Tavallisen kuiva- tai sekajätteen joukossa tai muuten asiattomasti käsiteltynä tällaiset aineet voivat aiheuttaa haittaa terveydelle ja vahingoittaa ympäristöä. Älä siksi missään tapauksessa hävitä vanhaa laitettasi kuiva- tai sekajätteen mukana.



Vie käytöstä poistettava laite kotikuntasi järjestämään ilmaiseen sähkö- ja elektroniikkaromun keräyspisteeseen tai kierrätyskeskukseen. Voit myös palauttaa sen kodinkoneliikkeeseen tai Mielelle. Lain mukaan olet itse vastuussa mahdollisten laitteessa olevien henkilötietojesi poistamisesta. Laki velvoittaa sinua poistamaan ehjinä laitteesta kaikki vanhat paristot ja irrotettavat käytöstä poistettavat akut ja lamput, jotka voi poistaa rakenteita rikkomatta. Toimita ne asianmukaisesti ilmaisiin keräyspisteisiin. Muista aina säilyttää vanha laite poissa lasten ulottuvilta, kunnes viet sen keräyspisteeseen.

Tämä pyykinpesukone täyttää asetetut turvallisuusmääräykset. Sen asiaton käyttö voi kuitenkin aiheuttaa henkilö- tai esinevahinkoja.

Lue tämä käyttöohje huolellisesti ennen kuin alat käyttää pesukonetta. Se sisältää asennukseen, turvallisuuteen, käyttöön ja huoltoon liittyviä tärkeitä ohjeita. Näin vältät mahdolliset vahingot ja pesukoneen rikkoontumisen.

Standardin IEC 60335-1 vaatimusten mukaisesti Miele kehottaa sinua lukemaan kappaleet Asennus ja Tärkeät turvallisuusohjeet ja noudattamaan niitä.

Miele ei vastaa vahingoista, jotka aiheutuvat näiden ohjeiden noudattamatta jättämisestä.

Säilytä tämä käyttöohje! Jos luovutat koneen toiselle käyttäjälle, muista antaa käyttöohje sen mukana.

Huolehdi siitä, että kaikki pesukonetta käyttävät henkilöt tutustuvat näihin turvallisuusohjeisiin.

### Määräystenmukainen käyttö

- ▶ Pesukone on tarkoitettu ainoastaan sellaisen tekstiilien pesuun, joiden valmistaja on tuotteen hoito-ohjeessa ilmoittanut kestävänsä vesispesua. Kaikenlainen muu käyttö saattaa olla vaarallista. Valmistaja ei vastaa asiattomasta tai käyttöohjeen vastaisesta käytöstä aiheutuneista vahingoista.
- ▶ Pesukonetta on käytettävä käyttöohjeen mukaisesti, sitä on huollettava ja sen toimintakunto on tarkastettava säännöllisesti.
- ▶ Tätä pesukonetta ei ole tarkoitettu käytettäväksi ulkotiloissa.
- ▶ Tätä pesukonetta saa käyttää myös julkisissa tiloissa.
- ▶ Henkilöt, jotka eivät pysty käyttämään pesukonetta turvallisesti fyysisten, aistillisten tai henkisten kykyjensä puutteellisuuden vuoksi tai jotka ovat kokemattomia ja tietämättömiä pesukoneen toiminnasta, eivät saa käyttää tätä konetta ilman vastuullisen henkilön valvontaa tai opastusta.
- ▶ Pidä alle 8-vuotiaat lapset loitolla pesukoneesta, jollet valvo heidän toimiaan koko ajan.

## Tärkeitä turvallisuusohjeita

---

► Yli 8-vuotiaat saavat käyttää pesukonetta ilman valvontaa vain, kun heille on opetettu, miten sitä käytetään turvallisesti ja kun he ymmärtävät, mitä vaaratilanteita sen käyttöön saattaa liittyä. Lasten on tunnistettava ja ymmärrettävä vääränlaiseen käyttöön liittyvät vaaratilanteet.

► Älä anna lasten puhdistaa tai huoltaa pesukonetta ilman valvontaa.

► Valvo lapsia, kun he oleskelevat pesukoneen läheisyydessä. Älä anna lasten leikkiä pesukoneella.

► Desinfiointiohjeita ei saa keskeyttää, sillä desinfiointi saattaa jäädä puutteelliseksi. Käyttäjän on itse varmistettava käytetyn desinfiointimenetelmän, joko lämpödesinfiointin tai kemiallisen lämpödesinfiointin desinfiointitulos.

### Tekninen turvallisuus

► Varmista ennen pesukoneen paikalleen asentamista, ettei siinä ole näkyviä kuljetusvaurioita. Vaurioitunutta pesukonetta ei saa asentaa paikalleen ja ottaa käyttöön.

► Pesukoneen sähköturvallisuus on taattu ainoastaan silloin, kun se on liitetty asianmukaisesti asennettuun ja maadoitettuun sähköliitäntään.

Maadoitus on koneen käyttöturvallisuuden kannalta välttämätöntä. Jos olet epävarma, anna sähköalan ammattilaisen tarkistaa sähköliitännät.

Miele ei vastaa vahingoista, jotka johtuvat koneen liittämisestä maadoittamattomaan tai puutteellisesti maadoitettuun sähköliitäntään.

► Asiattomista korjauksista voi aiheutua koneen käyttäjälle vaaratilanteita, joista valmistaja ei voi olla vastuussa. Takuuaikana tehtävät korjaukset on aina annettava Mielen valtuuttaman huoltoliikkeen tehtäviksi, muuten takuu ei vastaa korjausten jälkeen ilmenevistä vioista.

► Älä tee pesukoneeseen mitään muutostöitä, mikäli ne eivät ole nimenomaan Mielen hyväksymiä.

► Vian sattuessa sekä puhdistuksen ja huollon ajaksi pesukone täytyy tehdä jännitteettömäksi. Pesukone on kytketty pois sähköverkosta vasta kun:

- pistotulppa on irrotettu pistorasiasta tai
- sulake/sulakkeet on irrotettu sulaketaulusta tai
- automaattisulake/-sulakkeet on kytketty pois päältä.

Ks. myös kappaleet Asennus ja Sähköliitäntä.



- ▶ Jos koneen verkkoliitäntäjohto vahingoittuu, vain Mielen valtuuttama huoltoliike saa vaihtaa sen uuteen Miele-liitäntäjohtoon.
  - ▶ Pesukoneen saa liittää vesiliitäntään vain uutta letkusarjaa käyttäen. Vanhoja letkusarjoja ei saa käyttää uudelleen. Tarkasta letkusarjojen kunto säännöllisesti. Vaihda letkut ja liittimet tarvittaessa uusiin, niin estät ajoissa mahdolliset vesivahingot.
  - ▶ Rikkinäiset koneen osat saa vaihtaa vain alkuperäisiin Miele-varaosiin. Vain näin koneen turvallinen toiminta on taattu.
  - ▶ Pesukonetta ei saa liittää sähköverkkoon jatkojohdon tai haaroituspistorasian avulla. Ne voivat ylikuumentua ja aiheuttaa palovaaran.
  - ▶ Tätä pesukonetta koskevat Suomen työturvallisuusmääräykset. Suosittelemme, että kone tarkastetaan säännöllisesti työturvallisuusmääräysten mukaisesti. Tarkastukset kirjataan huoltokirjaan, joka on saatavissa Miele-huollosta.
  - ▶ Tätä pesukonetta ei saa käyttää muualla kuin kiinteästi paikallaan pysyvissä sijoituspaikoissa (esim. asennus laivoihin on kielletty).
  - ▶ Noudata kappaleiden ”Asennus” sekä ”Tekniset tiedot” ohjeita.
  - ▶ Jos pesukone liitetään sähköverkkoon pistotulpan välityksellä, pistorasiaan on päästävä aina käsiksi myös pesukoneen asennuksen jälkeen, jotta kone on helppo irrottaa sähköverkosta.
  - ▶ Jos pesukone asennetaan kiinteästi sähköverkkoon, asennus on varustettava erillisellä, kaikki koskettimet avaavalla erotuskytkimellä.
  - ▶ Pesukone on varustettu erityisvaatimukset (esim. lämmön-, kosteuden-, kemikaalien-, kulutuksen- ja ääriärsävyys) täyttävällä erikoisvalonlähteellä. Tätä erikoisvalonlähdettä saa käyttää vain tähän nimenomaiseen tarkoitukseen. Se ei sovellu huonetilan valaisuun. Valonlähteen saa vaihtaa ainoastaan Mielen valtuuttama huoltoliike.
  - ▶ Ajoittainen tai jatkuva käyttö itsenäisten tai verkon kanssa synkronoimattomien energiajärjestelmien (kuten erillisten verkkojen, varvoimajärjestelmien) kanssa on mahdollista. Edellytyksenä on, että käytettävä energiajärjestelmä on standardin EN 50160 tai muun vastaavan standardin mukainen.
- Asennus täytyy myös saarekekäytössä ja ei synkronoidussa käytössä varustaa suojalaitteilla, joita edellytetään tavanomaisen sähköasennuksen ja tämän Miele-tuotteen käytön yhteydessä, ja niiden asianmukainen toiminta on varmistettava, tai vaihtoehtoisesti asennus on varustettava muunlaisilla vastaavan suojaustason takaavilla suojalaitteilla. Tämä voidaan tehdä esimerkiksi VDE-AR-E 2510-2:n nykyisissä soveltamissäännöissä kuvatulla tavalla.

# Tärkeitä turvallisuusohjeita

---

## Asianmukainen käyttö

- ▶ Koneen enimmäistäyttömäärä on 6,0 kg kuivaa pyykkiä. Katso yksittäisten ohjelmien pienemmät enimmäistäyttömäärät kappaleesta Ohjelman valinta.
- ▶ Pesukonetta ei saa sijoittaa tiloihin, joissa lämpötila voi laskea alle 0°C:n. Pesukoneen letkut voivat rikkoutua niihin jääneen veden jäätyessä, ja kylmyys voi myös vaikuttaa pesukoneen elektronisiin toimintoihin.
- ▶ Poista pesukoneen takaseinään kiinnitetyt kuljetustuet ennen pesukoneen käyttöönottoa (ks. kappale Asennus – Kuljetustukien poisto). Paikalleen unohtuneet kuljetustuet voivat linkousvaiheessa vahingoittaa konetta ja saada sen liikkumaan, jolloin se voi vahingoittaa lähellä olevia kalusteita/laitteita.
- ▶ Sulje varmuuden vuoksi vesihana, kun et käytä konetta pitkään aikaan (esimerkiksi lomien ajaksi). Tämä on tärkeää varsinkin silloin, kun pesukone on sijoitettu tilaan, jossa ei ole lattiakaivoa.
- ▶ Tulvimisvaara! Jos aiot ripustaa poistoletkun pesualtaaseen, varmista, että vesi pääsee poistumaan altaasta riittävän nopeasti. Kiinnitä poistoletkun pää altaaseen. Muuten se voi työntyä ulosvirtaavan poistoveden voimasta pois altaasta.
- ▶ Huolehdi siitä, ettei pesukoneeseen joudu metalliesineitä (esim. kolikoita, nauvoja tai ruuveja), koska ne voivat vahingoittaa pesurumpua ja -allasta. Vahingoittuneet koneen osat voivat puolestaan vahingoittaa pyykkiäsi.
- ▶ Kun pesuainetta annostellaan oikein, kone ei tarvitse kalkinpoistoa. Jos koneeseen kuitenkin kertyy niin paljon kalkkia, että kalkinpoisto on tarpeen, käytä pesukoneeseen sopivaa kalkinpoistoainetta, joka sisältää korroosiosuoja-aineita. Tällaista kalkinpoistoainetta voit hankkia Miele-kauppiaaltasi tai Miele-huollosta. Noudata ehdottomasti kalkinpoistoaineen annostus- ja käyttöohjeita.
- ▶ Jos tekstiilejä on käsitelty liuotinainepitoisilla puhdistusaineilla, on varmistettava, että niitä on turvallista pestä pesukoneessa. Tee tämä tutustumalla käytettyjen kemikaalien vaaralausekkeisiin, ympäristövaikutuksiin ja muihin tietoihin.
- ▶ Älä missään tapauksessa käytä liuottimia sisältäviä pesuaineita (esim. pesubensiiniä) pesukoneessa. Ne voivat vahingoittaa pesukonetta ja synnyttää myrkyllisiä kaasuja. Lisäksi ne aiheuttavat palo- ja räjähdysvaaran.

## Tärkeitä turvallisuusohjeita

---

- ▶ Älä käytä tai säilytä bensiiniä, paloöljyä tai muita helposti syttyviä aineita pesukoneen läheisyydessä. Palo- ja räjähdysvaara
- ▶ Käytettävien värjäysaineiden on oltava pesukonekäyttöön soveltuvia. Noudata ehdottomasti värjäysaineen valmistajan käyttö- ja annostusohjeita.
- ▶ Värinpoistoaineet sisältävät rikkiä, joka voi aiheuttaa korroosiota pesukoneeseen. Älä käytä värinpoistoaineita pesukoneessa.
- ▶ Huolehdi siitä, ettei koneen teräksisille pinnoille (etu- ja kansilevyille, ulkovaippaan) pääse roiskumaan kloori- ja natriumhypokloriittipitoisia puhdistus- ja desinfiointiaineita. Nämä aineet voivat aiheuttaa pintojen korroosiota. Myös syövyttävät kloorihöyryt voivat aiheuttaa korroosiota. Älä säilytä tällaisia kemikaaleja avoimissa pakkauksissa pesukoneen lähellä.
- ▶ Pesukonetta ei saa koskaan puhdistaa painepesurilla tai suihkuttamalla vettä koneen päälle.
- ▶ Kun käytät apuaineita tai erikoistuotteita, tai kun yhdistelet näitä aineita toisiinsa, noudata ehdottomasti valmistajan käyttöohjeita. Käytä kutakin ainetta vain valmistajan ilmoittamaan käyttötarkoitukseen, jotta vältyt mahdollisilta materiaalivahingoilta ja voimakkailta kemiallisilta reaktioilta.
- ▶ Jos pesuainetta joutuu silmiin, huuhto välittömästi runsaalla haalealla vedellä. Jos pesuainetta on nieltä, otettava välittömästi yhteys lääkäriin. Henkilöiden, joilla on ihovaurioita tai herkkä iho, on vältettävä joutumista kosketuksiin pesuaineen kanssa.
- ▶ Jos lisäät tai otat pois pyykkiä varsinaisen pesun aikana, voit joutua kosketuksiin pesuaineen kanssa etenkin, jos käytät ulkoista pesuaineen annostusta. Ole varovainen työntäessäsi kätesi rumpuun. Jos pesuainevettä joutuu iholle, huuhtelee se heti pois haalealla vedellä.

## Tärkeitä turvallisuusohjeita

---

### Varusteet

► Tähän koneeseen saa liittää vain nimenomaan Mielen hyväksymiä varusteita. Jos koneeseen tai sen yhteyteen asennetaan muunlaisia osia, koneen takuu-aika, takuu ja/tai tuotevastuu päättyvät.

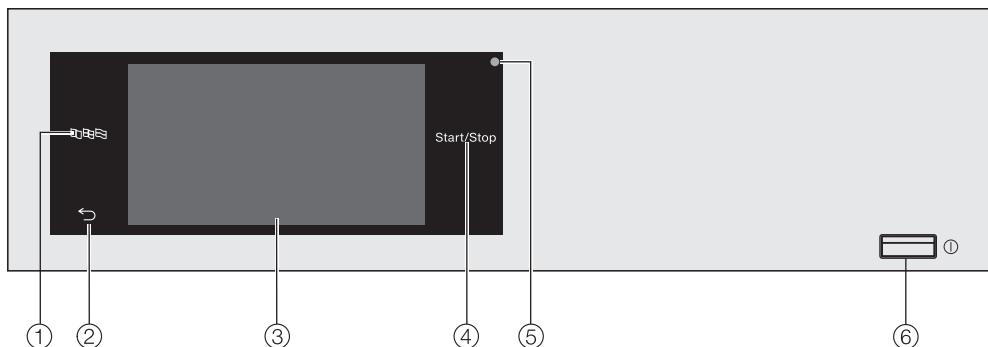
► Miele-kuivausrummut ja Miele-pesukoneet voidaan sijoittaa päällekkäin pesutorniksi. Tätä varten tarvitset lisävarusteena ostettavan pesutornin kiinnityssarjan. Varmista, että kiinnityssarja sopii omaan Miele-kuivausrumpuusi ja Miele-pesukoneeseesi.

► Jos olet hankkinut lisävarusteena Miele-jalustan, varmista että se sopii nimenomaan tähän pesukoneeseen.

► Miele antaa toiminnallisille varaosille jopa 15 ja vähintään 10 vuoden toimitustakuun kyseisen pesukonemallin valmistuksen päättymisen jälkeen.

Miele ei ole vastuussa sellaisista vahingoista, jotka aiheutuvat siitä, että tätä tuotetta käytetään turvallisuusohjeiden vastaisesti.

## Ohjaustaulu



### ① Hipaisupainike Kieli

Näytön kielen valinta pesuohjelman ajaksi.

Ohjelman päätyttyä näytön kieli vaihtuu takaisin pääkäyttäjätasolla valittuun kieleen.

### ② Hipaisupainike Paluu ↶

Paluu valikon edelliselle tasolle.

### ③ Kosketusnäyttö

### ④ Hipaisupainike *Start/Stop*

Käynnistää valitsemasi ohjelman ja pysäyttää käynnissä olevan ohjelman. Kun tämä hipaisupainike alkaa vilkkua, voit käynnistää valitsemasi ohjelman.

### ⑤ Optinen liitäntä


Koneen huoltotoimenpiteitä varten.

### ⑥ Painike ①

Kytkee pesukoneen virran päälle ja pois päältä. Energian säästämiseksi pesukoneen virta kytkeytyy pois päältä automaattisesti. Tämä tapahtuu 15 minuuttia ohjelman päättymisen/pöyhintävaiheen jälkeen tai kun olet kytkenyt pesukoneen virran päälle, mutta et ole käyttänyt konetta 15 minuuttiin.

# Pesukoneen käyttö

## Hipaisupainikkeet ja kosketusnäytön hipaisupainikkeet


Hipaisupainikkeet  ja *Start/Stop* sekä näytön hipaisupainikkeet reagoivat sormen kosketukseen. Laite kuittaa jokaisen kosketuksen merkkiäänellä. Voit muuttaa tämän painikeäänen äänenvoimakkuutta tai kytkeä sen kokonaan pois käytöstä (ks. kappale Pääkäyttäjätaso).

Terävät esineet, kuten kynät voivat naarmuttaa ohjauspaneelin hipaisupainikkeita ja kosketusnäyttöä. Kosketa ohjauspaneelia vain sormilla.

## Päävalikko

Kun kytket pesukoneen päälle, näyttöön ilmestyy päävalikko.

Päävalikosta pääset kaikkiin tärkeisiin alavalikoihin.

Voit aina palata päävalikkoon koskettamalla hipaisupainiketta . Tekemäsi asetukset eivät tällöin tallennu uis-tiin.



## Ohjelmat

Pesuohjelmien valintaan.

## ☆ Suosikit

Tätä koskettamalla pääset valitsemaan jonkin 12 suosikkiohjelmasta, joita koneen pääkäyttäjä voi muokata ja tallentaa (ks. kappale Pääkäyttäjätaso – Suosikkiohjelmat).

## Pääkäyttäjä

Pääkäyttäjätasolla voit muokata pesukoneen elektroniikkaa muuttuvien käyttäjätarpeiden mukaiseksi (ks. kappale Pääkäyttäjätaso).

## Esimerkkejä näytön käytöstä

### Valikkoluettelot

Ohjelmat-valikko (voit valita vain yhden vaihtoehdon)



Voit selata valikkoja oikealle tai vasemmalle pyyhkäisemällä näyttöä. Aseta sormesi kosketusnäytölle ja liikuta sitä haluamaasi suuntaan.

Oranssista vierityspalkista näet, että vaihtoehtoja on vielä lisää.

Kun haluat valita jonkin pesuohjelman, kosketa kyseisen ohjelman nimeä.

Näyttöön tulee kyseisen ohjelman perusvalikko.

## Lisätoiminnot-valikko (voit valita useita vaihtoehtoja)



Valitse haluamasi *Lisätoiminnot* koskettamalla niitä.

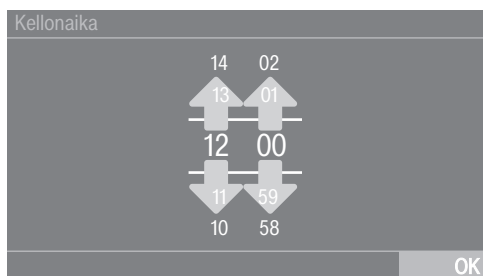
Valittuina olevat *Lisätoiminnot* muuttuvat oranssiksi.

Jos haluat kumota jonkin *Lisätoiminnon* valinnan, kosketa kyseistä *Lisätoimintoa* uudelleen.

Ota valitsemasi *Lisätoiminnot* käyttöön hipaisupainikkeella *OK*.

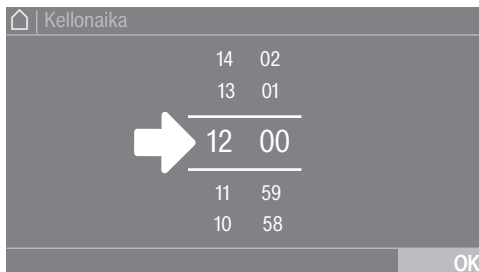
## Lukujen valitseminen

Joissakin valikoissa valittavanasi on lukuarvoja.



Syötä numerot pyyhkäisemällä näyttöä ylös- tai alaspäin. Aseta sormesi muutettavan numeron päälle ja liikuta sormeasi haluamaasi suuntaan. Vahvasta syöttämäsi lukuarvo koskettamalla hipaisupainiketta *OK*.

**Vinkki:** Joissakin asetuksissa voit muuttaa arvoa myös numeronäppäimistön avulla.



Koskettamalla viivojen välissä olevia oransseja numeroja lyhyesti saat näkyviin numeronäppäimistön.

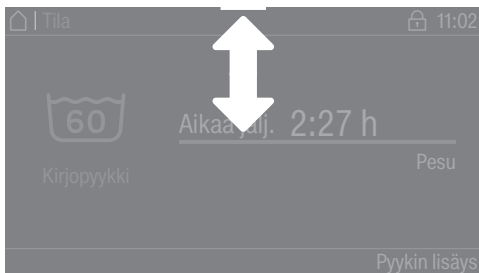


Kun olet syöttänyt kelvollisen arvon, hipaisupainike *OK* muuttuu vihreäksi.

# Pesukoneen käyttö


## Vetovalikko

Vetovalikosta saat näkyviin erilaisia tietoja, kuten pesuohjelman tiedot.



Kun näytön yläreunan keskellä näkyy oranssi palkki, voit avata vetovalikon. Kosketa palkkia ja vedä sormeasi näyttöä pitkin alas.



## Valikon tasolta poistuminen

- Kosketa hipaisupainiketta , kun haluat palata valikon edelliselle tasolle.

Tekemäsi valinnat, joita et vielä vahvista valitsemalla OK, eivät tallennu.

## Ohjeiden hakeminen näyttöön

Joissakin valikoissa näytön alarivillä näkyy Ohje.

- Kosketa hipaisupainiketta , niin saat ohjeen näyttöön.
- Kosketa hipaisupainiketta , kun haluat palata edelliseen näyttöön.

## Käyttö itsepalvelupesuloissa

Ohjelmointivaiheessa tehtyjen asetusten mukaan näytön aloitusvalikko voi näyttää erilaiselta (ks. Pääkäyttäjätaso – Ohjaus).

Konetta käytetään tällöin pikavalintojen avulla. Käyttäjä ei voi muuttaa esiasetettuja ohjelmia.

## Pesula suppea




Voit valita enintään 12 ohjelmaa.

Pääkäyttäjätasolla valitun asetuksen mukaan ohjelmat näkyvät kehystettyinä tai ilman kehystä.

## Pesula-logo



Ensimmäiset kolme ohjelmaa ovat valittavissa suoraan. Loput ohjelmat (enintään yhdeksän) ovat valittavissa valintaluettelosta .



⚠ Väärän asennuksen ja väärin tehtyjen liitännöiden aiheuttama vahinkojen vaara.

Vääränlainen asennus ja väärin tehdyt liitännät aiheuttavat vakavien esinevahinkojen vaaran.

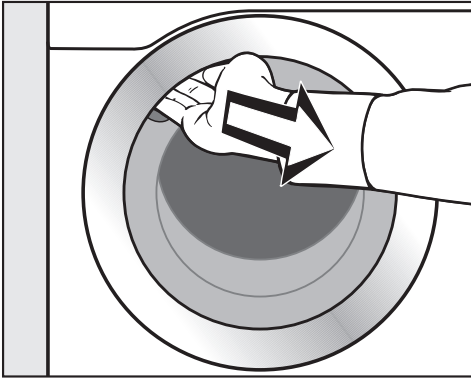
Noudata kappaleen Asennus ohjeita.

Koneen käyttöönoton aikana tehdään asetukset päivittäistä käyttöä varten. Joitakin asetuksia voi muuttaa vain koneen käyttöönoton yhteydessä. Sen jälkeen niitä voi muuttaa vain Miele-huolto.

Suurita käyttöönotto kokonaan kerralla.

## Rummun tyhjennys

Pesurummussa voi olla poistoletkun koukkupää ja/tai muita asennustarvikkeita.



- Vedä luukku auki.
- Ota koukkupää ja asennustarvikkeet ulos rummusta.
- Sulje luukku heilauttamalla se kevyesti kiinni.

## Pesukoneen virran kytkeminen päälle

- Paina painiketta ①.

Näyttöön ilmestyy tervehdysteksti.

Asetuksia kuvataan myös kappaleessa Pääkäyttäjätaso.

**Vinkki:** Voit palata käyttöönoton aikana valikon edelliselle tasolle, jos haluat korjata aiemmin tekemiäsi asetuksia.

- Kosketa hipaisupainiketta ↵, kun haluat palata valikon edelliselle tasolle.

## Näytön kielen valinta

Näyttöön ilmestyy viesti, joka kehottaa sinua valitsemaan kielen. Näytön kieltä voi vaihtaa myöhemmin milloin vain (ks. kappale Pääkäyttäjätaso – Kieli).

Kieli		
deutsch	english (CA)	english (US)
english (AU)	english (GB)	español
OK		

- Selaa valikkoa oikealle tai vasemmalle, kunnes haluamasi kieli tulee näkyviin.
- Kosketa haluamasi kielen hipaisupainiketta.

Valitsemasi kieli näkyy oranssina ja näyttö siirtyy seuraavaan asetukseen.

## Ulkoiset laitteet -huomautus

Näyttöön tulee nyt huomautus ulkoisista laitteista.

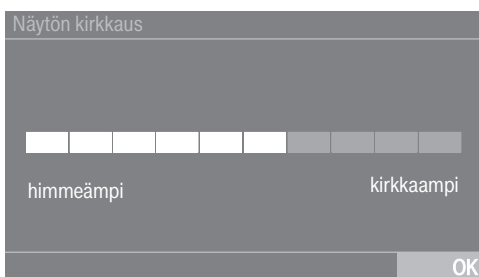
- Vahvasta hipaisupainikkeella OK.

# Käyttöönotto

Liitä XCI-Box tai sovitin koneeseen tai työnnä tiedonsiirtomoduuli koneen takaseinässä sijaitsevaan asennusaukkoon ennen kuin aloitat koneen käyttöönoton. Kone on tätä varten irrotettava sähköverkosta. Aloita käyttöönotto vasta sen jälkeen.

## Näytön kirkkauden säätö

Näyttö pyytää sinua säätämään näytön kirkkautta.



- Kosketa segmenttipalkkia, kunnes kirkkaustaso on sopiva.

Valittuna oleva kirkkaustaso näkyy oranssina.

- Vahvasta koskettamalla *OK*.

Näyttö siirtyy seuraavaan asetukseen.

## Päivämäärän asettaminen

Päivämäärä		
21	toukokuu	2025
22	kesäkuu	2024
23	heinäkuu	2023
24	elokuu	2022
25	syyskuu	2021

- Aseta sormesi muutettavan numeron päälle ja liikuta sormeasi haluamaasi suuntaan.
- Kun olet asettanut kaikki arvot, vahvista hipaisupainikkeella *OK*.

Näyttö siirtyy seuraavaan asetukseen.

## Kellonaikakysymyksen vahvistus

Näyttöön tulee kysymys:

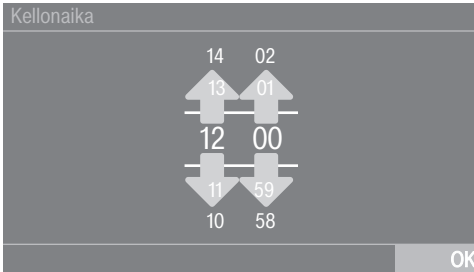
Haluatko ettei kellonaikaa näytetä?

- Kosketa hipaisupainiketta kyllä tai ei.

Jos valitsit kyllä, näyttö hyppää asetuksen Kellonaika yli.

Jos valitsit ei, näyttöön tulee seuraavaksi asetetus Kellonaika.

## Kellonajan asettaminen



- Aseta sormesi muutettavan numeron päälle ja liikuta sormea haluamaasi suuntaan.
- Vahvasta hipaisupainikkeella *OK*.

Näyttö siirtyy seuraavaan asetukseen.

## Ohjelmapakettien valinta

Voit valita ohjelmapaketeista erilaisia ohjelmia. Jo valitut ohjelmat näkyvät oransseina.



- Selaa oikealle, kunnes seuraava ei oranssi ohjelma tulee näkyviin.
- Kosketa haluamasi ohjelman hipaisupainiketta.

Valitsemasi ohjelma näkyy nyt oranssina.

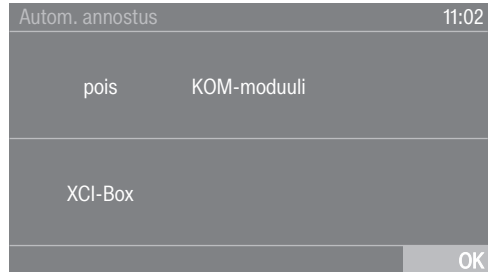
- Voit jatkaa ohjelmien valitsemista.

**Vinkki:** Jos haluat perua jo valitun ohjelman valinnan, kosketa sen hipaisupainiketta uudelleen.

- Kun et enää halua valita lisää ohjelmia, vahvasta hipaisupainikkeella *OK*.

Näyttö siirtyy seuraavaan asetukseen.

## Automaattisen annostuksen ottaminen käyttöön



- Kosketa hipaisupainiketta KOM-moduuli tai XCI-Box, kun haluat annostella pesuaineen ulkoisella järjestelmällä.
- Vahvasta hipaisupainikkeella *OK*.

Näyttö siirtyy seuraavaan asetukseen.

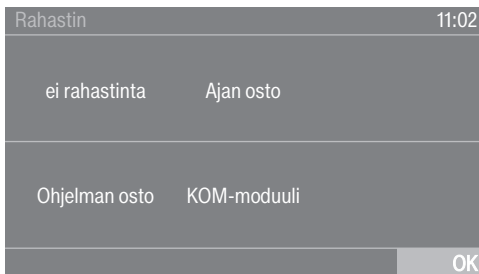
# Käyttöönotto

## Rahastimen käyttöasetukset

Jos haluat tehdä asetuksia rahastinkäyttöä varten, lue kappale Pääkäyttäjätaso – Rahastin.

Nämä asetukset voit tehdä vain koneen käyttöönoton yhteydessä. Jos haluat muuttaa niitä myöhemmin, ota yhteys Miele-huoltoon.

Ellet halua tehdä rahastimen käyttöasetuksia, voit hypätä niiden yli.



- Kosketa hipaisupainiketta ei rahastinta.

Näyttö siirtyy seuraavaan asetukseen.

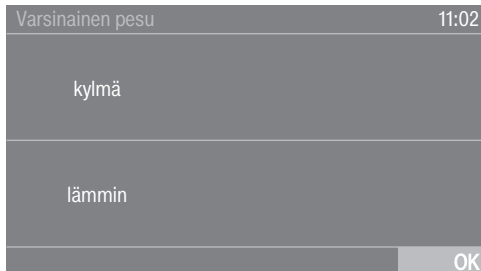
## Esipesun veden valinta



- Kosketa hipaisupainiketta kylmä, jos pesukone on liitetty vain kylmään veteen, tai lämmin, jos kone on liitetty sekä kylmään että lämpimään veteen.

Näyttö siirtyy seuraavaan asetukseen.

## Varsinaisen pesun veden valinta



- Kosketa hipaisupainiketta kylmä, jos pesukone on liitetty vain kylmään veteen, tai lämmin, jos kone on liitetty sekä kylmään että lämpimään veteen.

Näyttöön tulee lisätietoja.

## Kuljetustuen irrotus

Näyttöön tulee muistutus kuljetustuen irrottamisesta.



Poistamatta jäävän kuljetustuen aiheuttama vaurioiden vaara.

Paikalleen unohtunut kuljetustuki voi aiheuttaa vahinkoa koneelle ja lähellä oleville kalusteille/laitteille.

Poista kuljetustuki kappaleen "Asennus" ohjeiden mukaisesti.

- Kun olet poistanut kuljetustuen, kuittaa ilmoitus hipaisupainikkeella OK.

Näyttöön tulee ilmoitus: Suorita käyttöön-otto loppuun käynnistämällä ohjelma "Käyttöön-otto" ilman pyykkiä..

- Kuittaa ilmoitus hipaisupainikkeella OK.

## Käyttöön-oton saattaminen loppuun

Nyt käyttöön-otto on vielä saatettava loppuun käynnistämällä käyttöön-ohjelma ilman pyykkiä ja ilman pesuainetta.

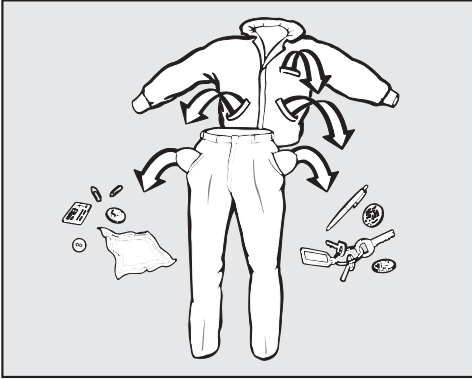
Katkaisemalla koneesta virran (esim. painamalla painiketta ①) voit suorittaa käyttöön-oton kerran uudelleen. Kun käyttöön-otto-ohjelma on käynyt loppuun, uutta käyttöön-ottoa ei enää tapahdu.

- Avaa vesihanat.
- Kosketa vilkkuvaa hipaisupainiketta *Start/Stop*.
- Kun ohjelma on päättynyt, kytke pesukoneen virta pois päältä ja hetken kuluettua takaisin päälle.

Käyttöön-otto on nyt suoritettu.

# 1. Pyykin esivalmistelu

## Taskujen tyhjennys



- Tyhjennä taskut.

⚠ Ylimääräisten esineiden aiheuttama vaurioiden vaara.

Naulat, kolikot, klemmarit yms. voivat vahingoittaa pyykkiäsi sekä konetta.

Tarkista ennen pesua, ettei pyykeissä ole mitään ylimääräisiä esineitä.

## Pyykin lajittelu

- Lajittele pyykki värin sekä vaatteissa olevien hoito-ohjeiden (sijaitsevat yleensä vaatteen kauluksessa tai sivusaumassa) mukaan.

## Tahrojen esikäsitteleminen

- Poista tekstiilien tahrat ennen pesua mahdollisimman tuoreina. Painele tahroja väriä päästämättömällä kankaalla tai sienellä.

⚠ Liuottimia sisältävien puhdistusaineiden aiheuttama vaurioiden vaara.

Pesubensiini, tahrannoistoaineet yms. voivat vahingoittaa muovisia osia.

Varo etteivät tällaiset aineet joudu kosketuksiin muovisten osien kanssa.

⚠ Liuottimia sisältävät puhdistusaineet aiheuttavat räjähdysvaaran.

Liuottimia sisältävien pesuaineiden käytön yhteydessä voi muodostua räjähtäviä kaasuja.

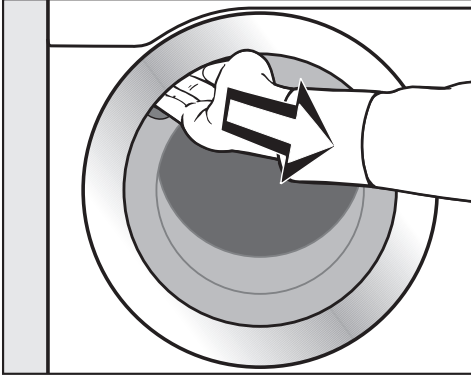
Älä käytä pesukoneessa liuottimia sisältäviä pesuaineita.

## Yleisiä neuvoja

- Älä pese pesukoneessa tekstiilejä, joiden hoito-ohjeessa on **vesipesu kielletty** (☒).
- Verhot, irrota ripustimet ja kannattimet tai kääri ne erillisen kankaan sisään.
- Pese kaarituelliset rintaliivit pesupussissa.
- Käännä vaatteet nurinpäin, mikäli niiden valmistaja sitä suosittelee.
- Sulje tarrat, vetoketjut, hakaset ja lehtiäiset.
- Sulje napitettavat tynnyliinat ja pussilakanat, jottei niiden sisään pääse muuta pyykkiä.
- Lisää neuvoja löydät kappaleesta Ohjelmien valinta.

## 2. Pesukoneen täyttö

### Luukun avaaminen



- Tartu luukun kahvaan ja vedä luukku auki.

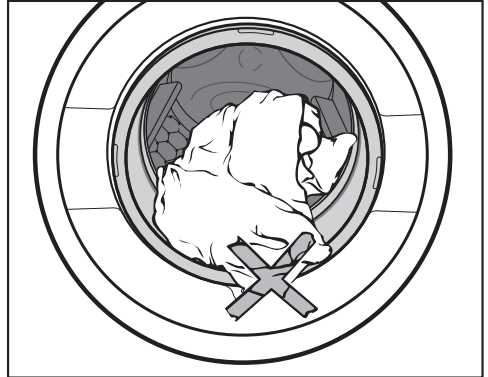
Varmista ennen pyykin laittamista pesurumpuun, ettei siellä ole vieraita esineitä.

- Suorista pestävät vaatteet ja aseta ne ilmastavasti pesurumpuun.

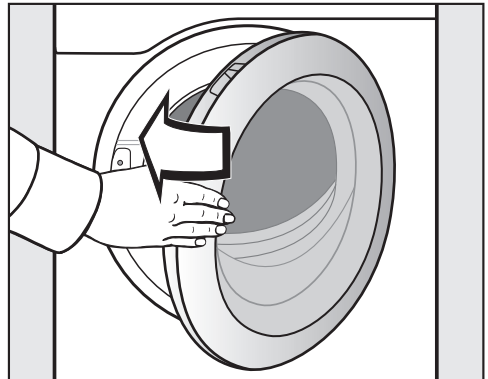
Erikokoiset vaatekappaleet parantavat pesutulosta ja linkous on tasaisempaa.

Käytä hyväksesi kunkin pesuohjelman enimmäistäyttömäärä. Tällöin pesukoneen käyttö on kaikkein taloudellisinta. Muista kuitenkin, että liian täyteen ahdettu kone ei pese puhtaaksi, ja lisäksi tekstiilit rypistyvät helposti.

### Luukun sulkeminen



- Varmista, ettei täyttöluukun ja luukun tiivisterenkaan väliin jää mitään.



- Sulje luukku heilauttamalla se kevyesti kiinni.

### 3. Ohjelman valinta

#### Pesukoneen virran kytkeminen päälle

- Paina painiketta ①.

Rummun sisävalo syttyy.

Rummun sisävalo sammuu automaattisesti 5 minuutin kuluttua tai ohjelman käynnistyttyä.

#### Ohjelman valinta



Voit valita ohjelman eri tavoin.

Voit valita ohjelman valikosta Ohjelmat.

- Kosketa hipaisupainiketta Ohjelmat.



- Selaa valikkoa oikealle, kunnes haluamasi ohjelma tulee näkyviin.

- Kosketa ohjelman hipaisupainiketta.

Näyttöön tulee ohjelman perusvalikko.

Vaihtoehtoisesti voit valita ohjelman valikosta Suosikit.

Pääkäyttäjä voi tehdä muutoksia Suosikit-valikossa näkyviin ohjelmiin (ks. kappale Pääkäyttäjätaso – Suosikiohjelmat).

- Kosketa hipaisupainiketta Suosikit.



- Selaa valikkoa oikealle, kunnes haluamasi ohjelma tulee näkyviin.

- Kosketa ohjelman hipaisupainiketta.

Näyttöön tulee ohjelman perusvalikko.

Suosikiohjelmissä useimmat asetukset on jo tehty ja niitä ei voi muuttaa.



## 4. Ohjelma-asetusten valinta

### Täyttömäärän valinta

Jotta voisit käyttää täyttömäärään perustuvaa ulkoista annostusta, sinun on joissakin ohjelmissa annettava täyttömäärä.

- Kosketa hipaisupainiketta Paino.
- Ilmoita täyttömäärä kelpollisena arvona.

Näyttöön tulee valikko Ohjelmaluettelo.

### Lämpötilan valinta

Voit aina muuttaa ohjelmaan esiasetettua lämpötilaa.

- Kosketa hipaisupainiketta Lämpötila.
- Valitse haluamasi lämpötila.

Näyttöön tulee valikko Ohjelmaluettelo.

### Linkousnopeuden valinta

Voit muuttaa ohjelmaan esiasetettua linkousnopeutta.

- Kosketa hipaisupainiketta Linkousnopeus.
- Valitse haluamasi linkousnopeus.

Näyttöön tulee valikko Ohjelmaluettelo.

### Lisätoimintojen valinta

Joihinkin pesuohjelmiin voit valita lisätoimintoja.

- Kosketa hipaisupainiketta Lisätoiminnot.
- Valitse yksi tai useampia lisätoimintoja.
- Vahvasta hipaisupainikkeella OK.

Näyttöön tulee valikko Ohjelmaluettelo.

Tarkempia tietoja löydät kappaleesta Lisätoiminnot.

### Cap-annostuksen ottaminen käyttöön

Joissakin ohjelmissa voit käyttää Cap-annostusta.

- Kosketa hipaisupainiketta CapDosing. Näytössä näkyvät kaikki Cap-kapselilajit, joita voit käyttää tässä ohjelmassa.
- Valitse haluamasi Cap-kapselilaji.

Cap-annostus on nyt otettu käyttöön.

Näyttöön tulee valikko Ohjelmaluettelo.

Tarkempia tietoja löydät kappaleesta 5. Pesuaineen annostus – Cap-annostus.

## 5. Pesuaineen annostus

Voit annostella pesuaineen monella vaihtoehdoisella tavalla.

### Pesuainekotelo

Voit käyttää kaikkia konepesuun tarkoitettuja pesuaineita.

### Pesuaineen annostus

Noudata pesuainevalmistajan annostusohjeita.

Yliannostus lisää vaahdonmuodostusta.  
Älä annostele koneeseen liikaa pesuainetta.

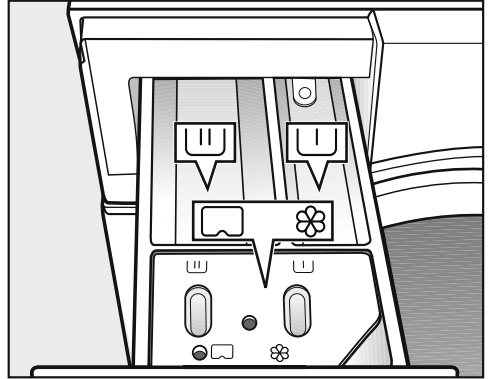
Pesuaineen annostukseen vaikuttavat:

- pyykin määrä
- pyykin likaisuus
- vedenkovuus






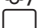
Kovuusalue	Kokonaiskovuus mmol/l	Kovuusaste °dH
pehmeä (I)	0-1,5	0-8,4
keskikova (II)	1,5-2,5	8,4-14
kova (III)	yli 2,5	yli 14



Paikalliselta vesilaitokseltasi saat tietoa paikkakuntasi vesijohtoveden kovuuksasteesta.

### Pesuainekotelon täyttö



■ Vedä pesuainekotelo ulos ja kaada pesuainetta pesuainelokeroihin.

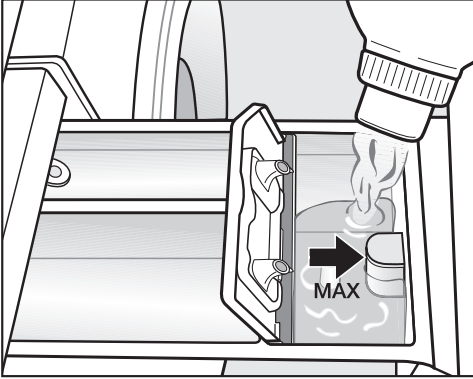
-  Pesuaine esipesua varten (suosittelemme, että jaat kokonaispesuainemäärän seuraavasti:  $\frac{1}{3}$  lokeroon  ja  $\frac{2}{3}$  lokeroon )
-  Pesuaine varsinaista pesua varten
- /  Huuhtelu- ja viimeistelyaine, nestemäinen tärkki ja Cap-annostus

Desinfiointiohjelmassa voit laittaa varsinaisen pesun pesuainetta lokeroihin  ja , jos et valitse esipesua.

## 5. Pesuaineen annostus

### Erillinen huuhtelu tai viimeistely

- Valitse ohjelma *Erillinen huuhtelu*.
- Muuta tarvittaessa linkousnopeutta.



- Annostele huuhteluainetta, viimeistelyainetta tai tärkkiä lokeroon ☼. **Täytä lokero enintään maksimitäyttörajaan saakka.**
- Kosketa painiketta *Start/Stop*.

Annostelemasi aine huuhtoutuu lokeros-  
ta automaattisesti viimeiseen huuhtelu-  
veteen. Lokeroon ☼ jää pesun jälkeen  
tilkka vettä.

### Erillinen tärkkäys

- Annostele ja valmista tärkki pakkauk-  
sessa olevan ohjeen mukaan.
- Valitse ohjelma *Tärkkäys*.
- Laita tärkki lokeroon ☼☼.
- Kosketa painiketta *Start/Stop*.

**Vinkki:** Kun olet käyttänyt erillistä tai au-  
tomaattista tärkkäystä useita kertoja pe-  
rälläin, puhdista huuhteluainelokero,  
varsinkin lokeron imuputki.

### Väripoisto- ja värjäysaineet

⚠ Väripoistoaineiden aiheuttamien  
vaurioiden vaara.

Väripoistoaineet aiheuttavat pesu-  
koneeseen korroosiota.

Älä käytä väripoistoaineita pesuko-  
neessa.

Jos värjää vaatteita pesukoneessa, käy-  
tä vain pesukonekäyttöön tarkoitettuja  
värjäysaineita. Noudata ehdottomasti  
värjäysainevalmistajan ohjeita.

## 5. Pesuaineen annostus

### Cap-annostus

Saatavana on kolmenlaisia Cap-kapseleita, jotka sisältävät eri aineita:

- ☼ = Tekstiilinhoitoaineet (esim. huuhtelu- tai kyllästysaine)
- ☹ = Apuaineet (esim. pesuaineen tehostusaine)
- 💧 = Pesuaine (vain varsinaista pesua varten)

Voit käyttää pesuohjelmissa vain yhtä Cap-kapselia kerrallaan.

Valitsemasi asetuksen mukaan pesukone annostelee tähän ohjelmaan joko pesuainetta, apuainetta tai tekstiilinhoitoainetta Cap-kapselista.

Yksi Cap-kapseli sisältää aina oikean määrän ainetta yhtä käyttökertaa varten.

Voit tilata Cap-kapseleita Mielen verkkokaupasta, Miele-huoltoliikkeestä tai Miele-kauppiaaltasi.

⚠ Terveydelle haitallista joutuaan iholle tai nieltynä.

Cap-kapselit sisältävät aineita, jotka saattavat nieltynä tai iholle joutuaan olla terveydelle haitallisia.

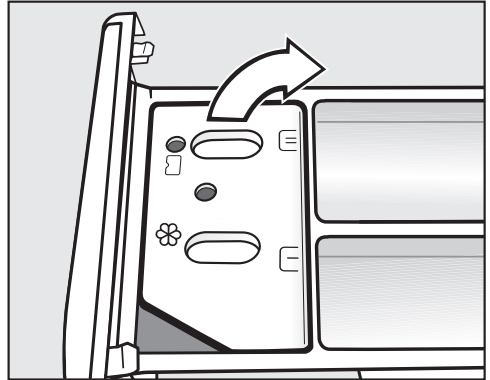
Muista säilyttää Cap-kapselit lasten ulottumattomissa.

### Cap-annostuksen ottaminen käyttöön

- Kosketa hipaisupainiketta CapDosing. Näytössä näkyvät kaikki Cap-kapselilajit, joita voit käyttää tässä ohjelmassa.
- Valitse haluamasi Cap-kapselilaji. Cap-annostus on nyt otettu käyttöön. Perusnäyttö tulee näkyviin ja siinä näkyy valittu Cap.

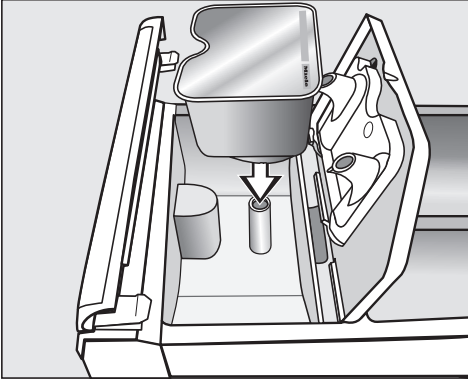
### Cap-kapselin asettaminen paikalleen

- Avaa pesuainekotelo.

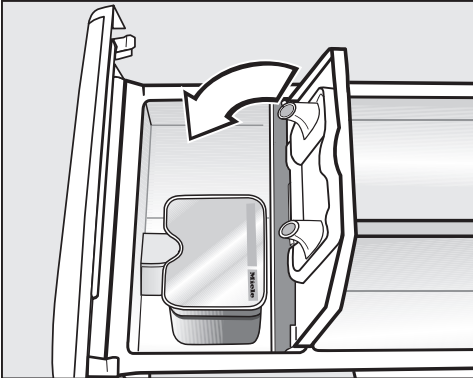


- Avaa lokeron ☼/☹ kansi.

## 5. Pesuaineen annostus



- Paina Cap-kapseli tiiviisti paikalleen.



- Sulje kansi ja paina se lujasti kiinni.
- Työnnä pesuainekotelo takaisin pesukoneeseen.

Cap-kapseli avautuu, kun asennat sen paikalleen pesuainekoteloon. Jos otat Cap-kapselin käyttämättömänä pois koneesta, pesuainetta voi päästä vuotamaan.

Heitä avattu Cap pois.

Käyttämäsi Cap-kapselin sisältö annostuu pesuohjelman aikana oikeaan ohjelmavaiheeseen automaattisesti.

Kun käytät Cap-annostusta, huuhteluainelokeron ☼ vedentulo on varattu pelkästään Cap-kapselille.

Kun käytät Cap-annostusta, älä laita mitään huuhteluainetta lokeroon ☼.

- Irrota tyhjä Cap-kapseli ohjelman päätyttyä.

Teknisistä syistä Cap-kapseliin jää hiukan vettä käytön jälkeen.

### Cap-annostuksen ottaminen pois käytöstä/muuttaminen

Voit ottaa Cap-annostuksen pois käytöstä tai muuttaa sitä vain ennen ohjelman käynnistämistä.

- Kosketa hipaisupainiketta CapDosing ja ota valitsemasi Cap-kapselilaji pois käytöstä.

### Ulkoisen annostus

Pesukoneessa on liitántä pesuaineen ulkoista annostusjärjestelmää varten. Ulkoisen annostusjärjestelmän käyttöä varten pesukoneeseen on asennettava muuntosarja ja asennus on jätettävä valtuutetun Miele-huoltoliikkeen tehtäväksi.

## 6. Ohjelman käynnistys ja loppu

### Rahastin


Jos koneeseen on liitetty rahastin, noudata näyttöön tulevia maksamiseen liittyviä ohjeita.

Älä keskeytä ohjelmaa sen käynnistyttyä. Maksusi voi mennä hukkaan.

### Ohjelman käynnistys

Kun ohjelma on valmis käynnistettäväksi, hipaisupainike *Start/ Stop* alkaa sykkiä.

- Kosketa hipaisupainiketta *Start/Stop*.

Pesukoneen luukku lukittuu (symboli ) ja ohjelma käynnistyy.

Jos olet asettanut ajastuksen, näyttö osoittaa ajastimeen ohjelmoimaasi aikaa.

Kun ajastimen aika on kulunut umpeen tai kun pesuohjelma käynnistyy, näyttöön tulee ohjelman kesto-aika. Lisäksi näytössä näkyy ohjelmavaiheen osoitin, josta näet, mikä ohjelmavaihe on kulloinkin meneillään.

**Vinkki:** Vetovalikosta voit hakea näyttöön valitun lämpötilan, linkousnopeuden ja valitut lisätoiminnot.

### Ohjelman loppu

Luukku pysyy lukittuna myös pöyhinnän aikana. Voit kuitenkin vapauttaa lukituksen milloin vain koskettamalla painiketta *Start/Stop*.

### Pyykkien ottaminen pois koneesta


- Vedä luukku auki.
- Ota pyykki pois koneesta.

Rumpuun unohtuneet pyykit voivat kutistua tai värjätä pyykin seuraavalla pesukerralla.

Varmista aina konetta tyhjentäessäsi, ettei rumpuun jää yhtään vaatekappaletta.

- Tarkista ettei luukun tiivisteiden väliin ole jäänyt pikkuesineitä.


**Vinkki:** Jätä luukku raolleen, jotta rumpu saa kuivua.

- Kytke pesukoneen virta pois päältä painamalla painiketta .
- Jos olet käyttänyt Cap-annostusta, irrota tyhjä kapseli huuhteluainelokerosta.

**Vinkki:** Jätä pesuainekotelo vähän raolleen, jotta se saa kuivua.


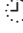
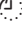
Ajastimella voit valita ajan, jonka päästä haluat ohjelman käynnistyvän, tai ohjelman lopetusajan.

## Ajastimen asetus

- Kosketa hipaisupainiketta  Ajastin.
- Valitse vaihtoehto Loppuu klo, Aikaa alkuun tai Aloitus klo.
- Aseta tunnit ja minuutit ja vahvista aika hipaisupainikkeella OK.


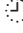

## Ajastusajan muuttaminen

Voit muuttaa asettamaasi ajastusta ennen ohjelman käynnistymistä.

- Kosketa hipaisupainiketta ,  tai .
- Muuta asettamaasi aikaa ja vahvista valintasi hipaisupainikkeella OK.

## Ajastuksen poistaminen

Voit peruuttaa asettamasi ajastuksen ennen ohjelman käynnistymistä.

- Kosketa hipaisupainiketta ,  tai .

Valitsemasi ajastusaika näkyy näytössä.

- Kosketa hipaisupainiketta poista.
- Vahvista hipaisupainikkeella OK.

Valitsemasi ajastus poistuu koneen muistista.

## Ajastimen käynnistäminen

- Kosketa hipaisupainiketta *Start/Stop*.

Luukku lukkiutuu ja näytössä näkyy ohjelman käynnistymiseen jäljellä oleva aika.

Jos ohjelma on jo käynnistynyt, valitun ajastuksen voi peruuttaa tai sitä voi muuttaa vain keskeyttämällä ohjelman.

Vaikka olisit asettanut ajastuksen, voit silti käynnistää ohjelman milloin vain.

- Kosketa hipaisupainiketta Käynnistä heti.

# Ohjelman valinta

## Ohjelmapaketit

Voit valita ohjelmapaketeista erilaisia ohjelmia. Ohjelmat tulevat näkyviin ohjelma-  
luetteloon.

### Vakio-ohjelmat

<b>Valkopyykki</b>		<b>65 °C – 90 °C</b>	<b>enintään 6,0 kg</b>
Pyykin laji	Puuvilla- ja pellavatekstiilit, kuten liinavaatteet, vauvanvaatteet, alusvaatteet		
Neuvo	Ohjelmaan voi ohjelmoida esipesun.*		
1600 kierr./min	Lisätoiminnot: Esipesu, Tehopesu, Vesi plus, Huuhtelut päättyneet, Pysäytys tarkkäkukseen	Huuhtelukertoja: 1–5*	
<b>Kirjopyykki</b>		<b>kylmä – 60 °C</b>	<b>enintään 6,0 kg</b>
Pyykin laji	Puuvillasta tai puuvillasekoitteista valmistetut tekstiilit, kuten t-paidat, housut		
Vinkki	- Pese tummat tekstiilit erikseen kirjopesuaineella tai nestemäisellä pesuaineella. - Ohjelmaan voi ohjelmoida esipesun.*		
1600 kierr./min	Lisätoiminnot: Esipesu, Tehopesu, Vesi plus, Huuhtelut päättyneet, Pysäytys tarkkäkukseen	Huuhtelukertoja: 1–5*	
<b>Siliävät kuidut</b>		<b>kylmä – 60 °C</b>	<b>enintään 3,0 kg</b>
Pyykin laji	Synteettisistä kuiduista valmistetut tekstiilit, sekoitekuidut tai siliäväksi käsitelty puuvilla		
Vinkki	- Kun peset helposti rypistyviä tekstiilejä, alenna linkousnopeutta. - Ohjelmaan voi ohjelmoida esipesun.*		
1200 kierr./min	Lisätoiminnot: Esipesu, Tehopesu, Vesi plus, Lämmin sileytytys, Huuhtelut päättyneet	Huuhtelukertoja: 2–4*	
<b>Hienopyykki</b>		<b>kylmä – 60 °C</b>	<b>enintään 2,0 kg</b>
Pyykin laji	Synteettisistä kuiduista, sekoitekuiduista tai viskoosista valmistetut arat tekstiilit		
Neuvo	- Kun peset helposti rypistyviä tekstiilejä, jätä loppulinkous pois.		
600 kierr./min	Lisätoiminnot: Esipesu, Huuhtelu plus, Lämmin sileytytys, Huuhtelut päättyneet	Huuhtelukertoja: 2	

\* Asetuksia voidaan muuttaa pääkäyttäjätasolla.





## Ohjelman valinta

<b>Pika</b>			<b>kylmä – 60 °C</b>	<b>enintään 3,0 kg</b>
Pyykin laji	Puuvillaiset tekstiilit, jotka ovat olleet käytössä vain lyhyen aikaa tai joissa ei ole lainkaan näkyvää likaa			
1400 kierr./min	Lisätoiminnot: Huuhtelu plus		Huuhtelukertoja: 1	
<b>Villa</b>			<b>kylmä – 40 °C</b>	<b>enintään 2,0 kg</b>
Pyykin laji	Käsinpestäväksi tai konepestäväksi merkitty villa tai villasekoitteet			
Neuvo	Käytä villapesuainetta.			
1200 kierr./min	Lisätoiminnot: Huuhtelut päättyneet		Huuhtelukertoja: 2	
<b>Kirjopyykki sensitive</b>			<b>kylmä – 90 °C</b>	<b>enintään 6,0 kg</b>
Pyykin laji	Puuvillasta tai puuvillasekoitteista valmistetut tekstiilit			
Neuvo	Kirjopyykki-ohjelmissa on kaikissa lämpötiloissa erinomainen huuhtelutulos.			
1600 kierr./min	Lisätoiminnot: Esipesu, Tehopesu, Vesi plus, Huuhtelut päättyneet, Huuhtelu plus, Pysäytys tärkkäykseen		Huuhtelukertoja: 2	
<b>Froteepyykki</b>			<b>40 °C – 60 °C</b>	<b>enintään 6,0 kg</b>
Pyykin laji	Froteepyyhkeet ja -kylpytakit			
Neuvo	Käytä tummien tekstiilien pesuun kirjopesuainetta.			
1400 kierr./min	Lisätoiminnot: Esipesu, Huuhtelut päättyneet		Huuhtelukertoja: 2	
<b>Paidat</b>			<b>kylmä – 60 °C</b>	<b>enintään 2,0 kg</b>
Pyykin laji	Paidat ja paitapuserot			
Vinkki	<ul style="list-style-type: none"> <li>- Esikäsittele likaiset kaulukset ja kalvosimet ennen pesua.</li> <li>- Pese silkistä valmistetut paidat ja paitapuserot ohjelmalla Silkki.</li> <li>- Hyödynnä vain puolet enimmäistäyttömäärästä, jos valitset lisätoiminnon <i>Lämmin sileytys</i>.</li> </ul>			
800 kierr./min	Lisätoiminnot: Liotus, Huuhtelu plus, Lämmin sileytys, Huuhtelut päättyneet, Pysäytys tärkkäykseen		Huuhtelukertoja: 2	

## Ohjelman valinta

<b>Tumma pyykki</b>			<b>30 °C – 60 °C</b>	<b>enintään 3,0 kg</b>
Pyykin laji	Puuvillasta tai puuvillasekoitteista valmistetut tummat vaatteet			
Vinkki	Käännä vaatteet nurinpäin ennen pesua.			
1000 kierr./min	Lisätoiminnot: Liotus, Huuhtelu plus, Lämmin sileytytys, Huuhtelut päättyneet		Huuhtelukertoja: 3	
<b>Farkut</b>			<b>30 °C – 60 °C</b>	<b>enintään 3,0 kg</b>
Pyykin laji	Farkkukankaiset paidat, paitapuserot, housut, takit			
Neuvo	<ul style="list-style-type: none"> <li>- Käännä farkkukankaiset vaatteet nurinpäin ennen pesua.</li> <li>- Farkkukangas päästää usein väriä ensimmäisillä pesukerroilla. Pese siksi tummat ja vaaleat vaatteet erillään.</li> </ul>			
1000 kierr./min	Lisätoiminnot: Huuhtelut päättyneet		Huuhtelukertoja: 3	
<b>Silkki</b>			<b>kylmä – 30 °C</b>	<b>enintään 2,0 kg</b>
Pyykin laji	Silkki ja käsinpestävät tekstiilit, jotka eivät sisällä villaa			
Neuvo	<ul style="list-style-type: none"> <li>- Noudata tekstiilien hoito-ohjeita.</li> <li>- Pese ohuet sukkahousut ja rintaliivit pesupussissa.</li> </ul>			
600 kierr./min	Lisätoiminnot: Huuhtelu plus, Huuhtelut päättyneet		Huuhtelukertoja: 2	
<b>Puuvilla PRO</b>			<b>60 °C</b>	<b>enintään 6,0 kg</b>
Pyykin laji	Puuvillasekoitteista (50 % puuvillaa ja 50 % polyesteria) valmistetut tekstiilit			
Neuvo	<ul style="list-style-type: none"> <li>- Erytisen energiatehokas pesuohjelma normaalikaisille ammattikäytössä käytettäville puuvillasta tai puuvillasekoitteista valmistetuille tekstiileille, kuten työvaatteille.</li> </ul>			
1400 kierr./min	Lisätoiminnot: Esipesu		Huuhtelukertoja: 2	
<b>Eco 40–60</b>				<b>enintään 6,0 kg</b>
Pyykin laji	normaalilikainen puuvillapyykki			
Neuvo	<ul style="list-style-type: none"> <li>- Voit pestä yhdellä pesukerralla pyykkierän, joka koostuu sekalaisesta, lämpötiloissa 40 °C ja 60 °C pestäväksi tarkoitetusta puuvillapyykkistä.</li> <li>- Tämän ohjelman energian- ja vedenkulutus on optimoitu siten, että se pesee puuvillapyykin mahdollisimman taloudellisesti.</li> </ul>			
1600 kierr./min	Lisätoiminnot: Esipesu, Huuhtelut päättyneet		Huuhtelukertoja: 2	

## Ohjelman valinta

<b>Erillinen huuhtelu</b>		<b>enintään 6,0 kg</b>
Pyykin laji	Tekstiilit, jotka on tarkoitus vain huuhdella ja lingota	
Neuvo	- Kun peset helposti rypistyviä tekstiilejä, säädä linkousnopeutta.	
1400 kierr./min	Lisätoiminnot: Huuhtelut päättyneet	Huuhtelukertoja: 2
<b>Tärgkäys</b>		<b>enintään 3,0 kg</b>
<b>kylmä – 40 °C</b>		
Pyykin laji	Pöytäliinat, lautasliinat ja työvaatteet, jotka halutaan tärkätä	
Neuvo	- Tärkättävien tekstiilin tulee olla vastapestyjä, mutta niihin ei saa käyttää huuhteluainetta. - Kun peset helposti rypistyviä tekstiilejä, säädä linkousnopeutta.	
1200 kierr./min		Huuhtelukertoja: 1
<b>Koneen puhdistus</b>		<b>70 °C</b>
<b>tyhjänä</b>		
	Pesualtaan ja poistoputkiston puhdistukseen. - Laita yleispesuainetta lokeroon  . - Jos käytät usein desinfiointiohjelmiä, suorita <i>Koneen puhdistus</i> säännöllisin väliajoin.	
<b>Tyhjennys/Linkous</b>		<b>enintään 6,0 kg</b>
Neuvo	- Säädä linkousnopeutta tarvittaessa. - Pelkkä tyhjennys: valitse linkousnopeus 0 kierr./min. - Valitse huuhteluun lisätoiminto Huuhtelu plus.	
1600 kierr./min	Lisätoiminnot: Huuhtelu plus	
<b>Koneen hygienia</b>		<b>tyhjänä</b>
	- Kun olet käyttänyt alle 60 °C:n pesuohjelmaa, näyttö pyytää ohjelman päätyttyä käynnistämään ohjelman <i>Koneen hygienia</i> . Tämä edellyttää, että asetus <i>Hygienia</i> on otettu käyttöön (ks. kappale <i>Pääkäyttäjätaso</i> ). - Laita yleispesuainetta lokeroon  .	

# Ohjelman valinta

## Urheiluvaatteet

Urheiluvaatteet		30 °C – 60 °C	enintään 2,5 kg
Pyykin laji	Synteettisistä tai sekoitekuiduista valmistetut urheilu- ja kuntosalivaatteet, kuten trikoot ja housut		
Neuvo	<ul style="list-style-type: none"><li>- Jos haluat myös kyllästää vaatteet samalla, laita kyllästysaine pesuainekotelon lokeroon ☞.</li><li>- Älä käytä huuhteluainetta.</li><li>- Noudata valmistajan ilmoittamia hoito-ohjeita.</li></ul>		
1000 kierr./min	Lisätoiminnot: Esipesu, Liotus, Huuhtelut päättyneet		Huuhtelukertoja: 2
Urh.vaatteet mikrokuitu		30 °C – 60 °C	enintään 2,5 kg
Pyykin laji	Mikrokuiduista valmistetut urheilu- ja kuntosalivaatteet, kuten trikoot, housut ja tekniset alusasu		
Vinkki	<ul style="list-style-type: none"><li>- Älä käytä huuhteluainetta.</li><li>- Noudata valmistajan ilmoittamia hoito-ohjeita.</li></ul>		
800 kierr./min	Lisätoiminnot: Huuhtelu plus, Huuhtelut päättyneet		Huuhtelukertoja: 2
Urheilukengät		30 °C – 60 °C	enintään 2 paria
Pyykin laji	Urheilukengät (ei nahkaiset), säärisuojat yms. ja erilaiset tuet		
Neuvo	<ul style="list-style-type: none"><li>- Älä käytä huuhteluainetta.</li><li>- Harjaa karkein lika pois kengistä ennen pesua.</li><li>- Noudata valmistajan ilmoittamia hoito-ohjeita.</li><li>- Jos kuivaat kengät kuivausrummussa, käytä kuivauskoria.</li><li>- Sulje tarrakiinnitykset.</li></ul>		
400 kierr./min	Lisätoiminnot: Esipesu, Esihuuhtelu		Huuhtelukertoja: 3
Kumi ja muovi		kylmä – 40 °C	enintään 2,5 kg
Pyykin laji	Pestävät muoviosat, kuten palikat tai pelimerkit, mutta myös silmukakkäsineet yms.		
Neuvo	<ul style="list-style-type: none"><li>- Lika irtoaa paremmin, kun valitset lisätoiminnon <i>Liotus</i>.</li><li>- Käytä hienopesuainetta.</li></ul>		
–	Lisätoiminnot: Esihuuhtelu, Esipesu, Huuhtelu plus		Huuhtelukertoja: 2

## Ulkoiluvaatteet

Untuvatuotteet		30 °C – 60 °C	enintään 1 tekstiili
Pyykin laji	Ulkoilutakit, makuupussit ja muut untuvatäytteiset tekstiilit		
Neuvo	<ul style="list-style-type: none"> <li>- Noudata valmistajan ilmoittamia hoito-ohjeita.</li> <li>- Älä käytä huuhteluainetta.</li> <li>- Poista tekstiilistä ilma ennen pesua. Survo tekstiili tätä varten ahtaaseen pesupussiin tai sido se konepesun kestävällä nauhalla.</li> <li>- Kone poistaa tekstiilistä ilman linkoamalla sen läpikostutuksen jälkeen.</li> </ul>		
1000 kierr./min	Lisätoiminnot: Esihuuhtelu, Huuhtelu plus, Huuhtelut päättyneet		Huuhtelukertoja: 2
Ulkoiluvaatteet		kylmä – 40 °C	enintään 2,5 kg
Pyykin laji	Tekniset tekstiilit, kuten ulkoilutakit ja -housut, joiden kankaaseen on laminoitu kalvo, kuten Gore-Tex <sup>®</sup> , SYMPATEX <sup>®</sup> , WINDSTOPPER <sup>®</sup> tms.		
Vinkki	<ul style="list-style-type: none"> <li>- Sulje vetoketjut ja tarrat ennen pesua.</li> <li>- Älä käytä huuhteluainetta.</li> <li>- Ulkoilutekstiilit kannattaa välillä käsitellä pesun jälkeen ohjelmalla <i>Kyllästys</i>. Älä kuitenkaan kyllästä niitä joka pesun jälkeen.</li> <li>- Pese untuvatäytteiset ulkoiluvaatteet ohjelmalla <i>Untuvatuotteet</i>.</li> </ul>		
1000 kierr./min	Lisätoiminnot: Esihuuhtelu, Liotus, Huuhtelu plus, Huuhtelut päättyneet		Huuhtelukertoja: 2
Kyllästys		kylmä – 40 °C	enintään 2,5 kg
Pyykin laji	Mikrokuiduista valmistettujen tekstiilien, hiihtoasujen tai suurimaksi osaksi synteettisistä kuiduista valmistettujen pöytäliinojen jälkikäsitteilyyn.		
Vinkki	<ul style="list-style-type: none"> <li>- Laita kylästysaine lokeroon ☞.</li> <li>- Pese ja linkoa käsiteltävät tekstiilit ensin tai anna niiden kuivua.</li> <li>- Parhaan tuloksen saat, kun lämpökäsittelet kylästetyt tekstiilit lopuksi vielä kuivausrummussa tai silittämällä.</li> </ul>		
1000 kierr./min	Lisätoiminnot: Huuhtelut päättyneet		Huuhtelukertoja: 1

# Ohjelman valinta

## Kampaamot/kuntosalit

<b>Pyyheliinat</b>		<b>kylmä – 40 °C</b>	<b>enintään 5,0 kg</b>
Pyykin laji	Vain vähän likainen puuvillainen froteepyykki		
Neuvo	Käytä tummien tekstiilien pesuun kirjopesuainetta.		
1400 kierr./min			Huuhtelukertoja: 2
<b>Pyyheliinat +</b>		<b>40 °C – 80 °C</b>	<b>enintään 5,0 kg</b>
Pyykin laji	Likainen puuvillainen froteepyykki		
Neuvo	Käytä tummien tekstiilien pesuun kirjopesuainetta.		
1400 kierr./min	Lisätoiminnot: Esipesu		Huuhtelukertoja: 2
<b>Viitat</b>		<b>kylmä – 30 °C</b>	<b>enintään 1,5 kg</b>
Pyykin laji	Vain vähän likaiset synteettisistä kuiduista valmistetut kampaamon suojakapat		
Neuvo	E erityisen hyvän huutelu tuloksen saat, kun valitset lisätoiminnon <i>Huuhtelu plus</i> .		
600 kierr./min	Lisätoiminnot: Huuhtelu plus		Huuhtelukertoja: 2

## Hotellit

<b>Liinavaatteet</b>		<b>40 °C – 90 °C</b>	<b>enintään 6,0 kg</b>
Pyykin laji	Puuvilla- tai sekoitekuiduista valmistetut liinavaatteet		
Neuvo	<ul style="list-style-type: none"> <li>- Kone liottaa pyykin aina käynnistyksen jälkeen.</li> <li>- Käytä värillisten tekstiilien pesuun kirjopesuainetta.</li> </ul>		
1400 kierr./min	Lisätoiminnot: Esipesu, Liotus, Huuhtelu plus, Lämmin sileyty	Huuhtelukertoja: 2	
<b>Pöytäliinat</b>		<b>40–75 °C</b>	<b>enintään 3,0 kg</b>
Pyykin laji	Puuvillasta, pellavasta tai sekoitekuiduista valmistetut pöytäliinat ja servietit		
Neuvo	<ul style="list-style-type: none"> <li>- Jos pyykissä on vaikeaa likaa, valitse Esipesu. Käytä entsyymipitoista esipesuainetta.</li> <li>- Kone liottaa pyykin aina käynnistyksen jälkeen.</li> </ul>		
1000 kierr./min	Lisätoiminnot: Esipesu, Huuhtelu plus, Liotus, Tehopesu, Lämmin sileyty, Huuhtelut päättyneet, Pysäytys tarkkaykseen	Huuhtelukertoja: 2	
<b>Keittiöpyykki</b>		<b>60–85 °C</b>	<b>enintään 6,0 kg</b>
Pyykin laji	Puuvillasta ja pellavasta valmistetut keittiötekstiilit, kuten kokintakit ja -housut, keittiöpyyhkeet ja puhdistusliinat		
Neuvo	<ul style="list-style-type: none"> <li>- Jos pyykissä on vaikeaa likaa, valitse Esipesu. Käytä entsyymipitoista esipesuainetta.</li> <li>- Kone suorittaa esihuuhtelun ennen varsinaista pesua.</li> </ul>		
1200 kierr./min	Lisätoiminnot: Esipesu, Liotus, Tehopesu	Huuhtelukertoja: 3	

## Kodintekstiilit

<b>Verhot hieno</b>		<b>kylmä – 40 °C</b>	<b>enintään 2,0 kg</b>
Pyykin laji	Konepesunkestävät verhot		
Neuvo	Kun peset helposti rypistyviä verhoja, alenna linkousnopeutta.		
600 kierr./min	Lisätoiminnot: Esipesu, Huuhtelu plus, Huuhtelut päättyneet	Huuhtelukertoja: 3	

## Ohjelman valinta

<b>Verhot</b>		<b>kylmä – 40 °C</b>	<b>enintään 2,0 kg</b>
Pyykin laji	Konepesunkestävät kavat ja verhot		
Neuvo	Kun peset helposti rypistyviä verhoja, alenna linkousnopeutta tai jätä linkous pois.		
800 kierr./min	Lisätoiminnot: Esipesu, Esihuuhtelu, Huuhtelut päättyneet	Huuhtelukertoja: 3	
<b>Untuvavuodevaatteet</b>		<b>40–75 °C</b>	<b>1 täkki</b>
Pyykin laji	Untuvatäkit		
Neuvo	<ul style="list-style-type: none"> <li>- Noudata tekstiilien hoito-ohjeita.</li> <li>- Poista tekstiilistä ilma ennen pesua. Survo tekstiili tätä varten ahtaaseen pesupussiin tai sido se konepesun kestäväällä nauhalla.</li> <li>- Kone poistaa tekstiilistä ilman linkoamalla sen läpikostutuksen jälkeen.</li> </ul>		
1400 kierr./min	Lisätoiminnot: Huuhtelut päättyneet	Huuhtelukertoja: 3	
<b>Tekokuituvuodevaatteet</b>		<b>40 °C – 75 °C</b>	<b>enintään 6,0 kg tai 1 täkki</b>
Pyykin laji	Mikrokuiduista ja synteettisistä kuiduista valmistetut vuodevaatteet		
Vinkki	<ul style="list-style-type: none"> <li>- Noudata tekstiilien hoito-ohjeita.</li> <li>- Käytä nestemäistä pesuainetta.</li> </ul>		
800 kierr./min	Lisätoiminnot: Esipesu, Liotus, Huuhtelu plus, Huuhtelut päättyneet	Huuhtelukertoja: 2	
<b>Tyynyt</b>		<b>kylmä – 60 °C</b>	<b>1–2 tyynyä*</b>
Pyykin laji	Pestävät tyynyt, joissa untuvatäyte tai synteettinen täyte		
Neuvo	<ul style="list-style-type: none"> <li>- Noudata tekstiilien hoito-ohjeita.</li> <li>- Poista tekstiilistä ilma ennen pesua. Survo tekstiili tätä varten ahtaaseen pesupussiin tai sido se konepesun kestäväällä nauhalla.</li> <li>- Kone poistaa tekstiilistä ilman linkoamalla sen läpikostutuksen jälkeen.</li> </ul>		
1400 kierr./min	Lisätoiminnot: Esipesu	Huuhtelukertoja: 3	



## Ohjelman valinta

<b>Päiväpeitteet</b>		<b>40 °C – 75 °C</b>	<b>enintään 3,0 kg</b>
Pyykin laji	Synteettisistä kuiduista tai villasta valmistetut peitteet, kuten päiväpeitteet		
Neuvo	Hellävarainen pesuohjelma päiväpeitteille, joissa kovaa käsittelyä kestävä täyte.		
800 kierr./min	Lisätoiminnot: Esihuuhtelu, Huuhtelut päättyneet	Huuhtelukertoja: 3	

\* 1 jättityyny (80 x 80 cm) tai 2 tyynyä (40 x 80 cm)

### Työtekstiilit


<b>Öljyt/Rasvat erikoisohjelma</b>		<b>60 °C – 90 °C</b>	<b>enintään 6,0 kg</b>
Pyykin laji	Puuvilla- tai sekoitekuiduista valmistetut työtakit, myssyt, puhdistusliinat		
Neuvo	- Jos pyykki on erittäin likaista valitse Esipesu. - Paremmen tuloksen saat, kun käytät erikoispesuaineita.		
1400 kierr./min	Lisätoiminnot: Esipesu, Liotus, Tehopesu, Huuhtelu plus, Huuhtelut päättyneet	Huuhtelukertoja: 3	
<b>Leipomot erikoisohjelma</b>		<b>40 °C – 90 °C</b>	<b>enintään 6,0 kg</b>
Pyykin laji	Puuvillasta tai sekoitekuiduista valmistetut pölyiset tai jauhoiset työvaatteet, peite- ja puhdistusliinat		
Neuvo	- Jos pyykki on erittäin likaista, valitse Esihuuhtelu. - Jos pyykissä on vaikeaa likaa, valitse Esipesu.		
1400 kierr./min	Lisätoiminnot: Esipesu, Esihuuhtelu, Liotus, Tehopesu, Huuhtelu plus, Huuhtelut päättyneet	Huuhtelukertoja: 2	
<b>Tehopesu</b>		<b>40 °C – 90 °C</b>	<b>enintään 6,0 kg</b>
Pyykin laji	Erittäin likaiset puuvillasta, pellavasta tai sekoitekuidusta valmistetut työvaatteet		
Neuvo	Lisätty vesimäärä takaa erittäin hyvän pesu- ja huuhtelutuloksen.		
1400 kierr./min	Lisätoiminnot: Esipesu, Liotus, Huuhtelu plus, Huuhtelut päättyneet	Huuhtelukertoja: 2	

# Ohjelman valinta

## Desinfiointi RKI

☑ Des. RKI		85 °C / 15 min	enintään 6,0 kg
Pyykin laji	Puuvillasta, pellavasta tai puuvillasekoitteista valmistetut tekstiilit		
Neuvo	<ul style="list-style-type: none"><li>- Lämpödesinfiointi, jossa lämpötilan ylläpitoaika 15 min / 85 °C.</li><li>- Yksivaiheinen desinfiointi.</li><li>- Ei vedenottoa huuhteluainelokeron läpi.</li></ul>		
1400 kierr./min	Lisätoiminnot: Liotus		Huuhtelukertoja: 2
☑ Des. RKI		70 °C / 10 min	enintään 6,0 kg
Pyykin laji	Desinfioitaviksi soveltuvat puuvilla- tai sekoiteteeksiilit värin mukaan lajiteltuna.		
Neuvo	<ul style="list-style-type: none"><li>- Kemiallinen lämpödesinfiointi, jossa lämpötilan ylläpitoaika 10 min / 70 °C.</li><li>- Yksivaiheinen desinfiointi.</li><li>- Käytä RKI-listattuja pesuaineita.</li><li>- Ei vedenottoa huuhteluainelokeron läpi.</li></ul>		
1400 kierr./min	Lisätoiminnot: Liotus		Huuhtelukertoja: 3
☑ Des. RKI		60 °C / 20 min	enintään 6,0 kg
Pyykin laji	Desinfioitaviksi soveltuvat puuvilla- tai sekoiteteeksiilit värin mukaan lajiteltuna.		
Neuvo	<ul style="list-style-type: none"><li>- Kemiallinen lämpödesinfiointi, jossa lämpötilan ylläpitoaika 20 min / 60 °C.</li><li>- Yksivaiheinen desinfiointi.</li><li>- Käytä RKI-listattuja pesuaineita.</li><li>- Ei vedenottoa huuhteluainelokeron läpi.</li></ul>		
1400 kierr./min	Lisätoiminnot: Liotus		Huuhtelukertoja: 3

## Ohjelman valinta

 Des. RKI		40 °C / 20 min	enintään 6,0 kg
Pyykin laji	Desinfioitaviksi soveltuvat puuvilla- tai sekoiteteksiilit värin mukaan lajiteltuna.		
Neuvo	<ul style="list-style-type: none"> <li>- Kemiallinen lämpödesinfiointi, jossa lämpötilan ylläpitoaika 20 min / 40 °C.</li> <li>- Yksivaiheinen desinfiointi</li> <li>- Käytä RKI-listattuja pesuaineita.</li> <li>- Ei vedenottoa huuhteluainelokeron läpi.</li> </ul>		
1400 kierr./min	Lisätoiminnot: Liotus	Huuhtelukertoja: 3	

### Sluice (HTM 01-04)

Tämä ohjelmapaketti on käytettävissä vain poistoventtiilillä varustetuissa pesuko-neissa.

Sluice High		71 °C	enintään 3,5 kg
Pyykin laji	Erittäin likaiset puuvillasta, pellavasta tai sekoitekuidusta valmistetut tekstiilit, kuten vaipat		
Neuvo	<ul style="list-style-type: none"> <li>- 2-kertainen esihuuhtelu poistaa karkeimman lian.</li> <li>- Esipesu irrottaa ja poistaa lisää likaa ennen varsinaista pesua.</li> <li>- Linkousnopeutta ei voi muuttaa.</li> </ul>		
1400 kierr./min		Huuhtelukertoja: 3	
Sluice Low		65 °C	enintään 3,5 kg
Pyykin laji	Erittäin likaiset puuvillasta, pellavasta tai sekoitekuidusta valmistetut tekstiilit, kuten vaipat		
Neuvo	<ul style="list-style-type: none"> <li>- 2-kertainen esihuuhtelu poistaa karkeimman lian.</li> <li>- Esipesu irrottaa ja poistaa lisää likaa ennen varsinaista pesua.</li> <li>- Linkousnopeutta ei voi muuttaa.</li> </ul>		
1400 kierr./min		Huuhtelukertoja: 3	

# Ohjelman valinta

## Desinfiointi I

<b>☑ Desinfiointi</b> <b>85 °C / 15 min</b> <b>enintään 6,0 kg</b>		
Pyykin laji	Puuvillasta, pellavasta tai puuvillasekoitteista valmistetut tekstiilit	
Neuvo	- Lämpödesinfiointi, jossa lämpötilan ylläpitoaika 15 min / 85 °C. - Ei vedenottoa huuhteluainelokeron läpi.	
1400 kierr./min	Lisätoiminnot: Esipesu, Esihuuhtelu, Huuhtelu plus	Huuhtelukertoja: 2
<b>☑ Desinfiointi</b> <b>70 °C / 10 min</b> <b>enintään 6,0 kg</b>		
Pyykin laji	Desinfioitaviksi soveltuvat puuvilla- tai sekoiteteksiilit värin mukaan lajiteltuna.	
Neuvo	- Kemiallinen lämpödesinfiointi, jossa lämpötilan ylläpitoaika 10 min / 70 °C. - Ei vedenottoa huuhteluainelokeron läpi.	
1400 kierr./min	Lisätoiminnot: Esipesu, Esihuuhtelu, Huuhtelu plus	Huuhtelukertoja: 2
<b>☑ Desinfiointi</b> <b>60 °C / 20 min</b> <b>enintään 6,0 kg</b>		
Pyykin laji	Desinfioitaviksi soveltuvat puuvilla- tai sekoiteteksiilit värin mukaan lajiteltuna.	
Neuvo	- Kemiallinen lämpödesinfiointi, jossa lämpötilan ylläpitoaika 20 min / 60 °C. - Ei vedenottoa huuhteluainelokeron läpi.	
1400 kierr./min	Lisätoiminnot: Esipesu, Esihuuhtelu, Huuhtelu plus	Huuhtelukertoja: 2
<b>☑ Desinfiointi</b> <b>40 °C / 20 min</b> <b>enintään 6,0 kg</b>		
Pyykin laji	Desinfioitaviksi soveltuvat puuvilla- tai sekoiteteksiilit värin mukaan lajiteltuna.	
Neuvo	- Kemiallinen lämpödesinfiointi, jossa lämpötilan ylläpitoaika 20 min / 40 °C. - Ei vedenottoa huuhteluainelokeron läpi. - Erityisen hellävaraisen pesumenetelmän ansiosta tämä ohjelma soveltuu myös erityisen arkojen tekstiilien pesuun.	
1400 kierr./min	Lisätoiminnot: Esipesu, Esihuuhtelu, Huuhtelu plus	Huuhtelukertoja: 2

## Desinfiointi II

Desinfiointi			80 °C / 10 min	enintään 6,0 kg
Pyykin laji	Puuvillasta, pellavasta tai puuvillasekoitteista valmistetut tekstiilit			
Neuvo	<ul style="list-style-type: none"> <li>- Lämpödesinfiointi, jossa lämpötilan ylläpitoaika 10 min / 80 °C.</li> <li>- Ei vedenottoa huuhteluainelokeron läpi.</li> </ul>			
1400 kierr./min	Lisätoiminnot: Esipesu, Esihuuhtelu		Huuhtelukertoja: 2	
Desinfiointi			75 °C / 10 min	enintään 6,0 kg
Pyykin laji	Puuvillasta, pellavasta tai puuvillasekoitteista valmistetut tekstiilit			
Vinkki	<ul style="list-style-type: none"> <li>- Lämpödesinfiointi, jossa lämpötilan ylläpitoaika 10 min / 75 °C.</li> <li>- Ei vedenottoa huuhteluainelokeron läpi.</li> </ul>			
1400 kierr./min	Lisätoiminnot: Esipesu, Esihuuhtelu, Huuhtelu plus		Huuhtelukertoja: 2	
Desinfiointi			70 °C / 17 min	enintään 6,0 kg
Pyykin laji	Puuvillasta tai puuvillasekoitteista valmistetut tekstiilit			
Vinkki	<ul style="list-style-type: none"> <li>- Lämpödesinfiointi, jossa lämpötilan ylläpitoaika 17 min / 70 °C.</li> <li>- Ei vedenottoa huuhteluainelokeron läpi.</li> </ul>			
1400 kierr./min	Lisätoiminnot: Esipesu, Esihuuhtelu, Huuhtelu plus		Huuhtelukertoja: 2	
Hoitotyövaatetus			60 °C / 60 min	enintään 6,0 kg
Pyykin laji	Desinfioitaviksi soveltuvat puuvilla- tai sekoiteteeksiilit värin mukaan lajiteltuna.			
Neuvo	<ul style="list-style-type: none"> <li>- Kemiallinen lämpödesinfiointi, jossa lämpötilan ylläpitoaika 60 min / 60 °C.</li> <li>- Ei vedenottoa huuhteluainelokeron läpi.</li> </ul>			
1400 kierr./min	Lisätoiminnot: Esipesu, Esihuuhtelu, Huuhtelu plus		Huuhtelukertoja: 2	

## Ohjelman valinta

<b>Desinfiointi 71°C</b>		<b>71 °C</b>	<b>enintään 3,5 kg</b>
Pyykin laji	Desinfioitaviksi soveltuvat puuvilla- tai sekoiteteksiilit värin mukaan lajiteltuna.		
Neuvo	<ul style="list-style-type: none"> <li>- Desinfiointi, jossa lämpötilan ylläpitoaika 3 min / 71 °C.</li> <li>- Linkousnopeutta ei voi muuttaa.</li> <li>- Ei vedenottoa huuhteluainelokeron läpi.</li> </ul>		
1400 kierr./min	Lisätoiminnot: Esipesu, Esihuuhtelu	Huuhtelukertoja: 3	
<b>Desinfiointi 65°C</b>		<b>65 °C</b>	<b>enintään 3,5 kg</b>
Pyykin laji	Desinfioitaviksi soveltuvat puuvilla- tai sekoiteteksiilit värin mukaan lajiteltuna.		
Neuvo	<ul style="list-style-type: none"> <li>- Desinfiointi, jossa lämpötilan ylläpitoaika 10 min / 65 °C.</li> <li>- Linkousnopeutta ei voi muuttaa.</li> <li>- Ei vedenottoa huuhteluainelokeron läpi.</li> </ul>		
1400 kierr./min	Lisätoiminnot: Esipesu, Esihuuhtelu	Huuhtelukertoja: 3	
<b>MRSA</b>		<b>40 °C</b>	<b>enintään 3,5 kg</b>
Pyykin laji	Desinfioitaviksi soveltuvat siliävät tekstiilit värin mukaan lajiteltuna.		
Neuvo	<ul style="list-style-type: none"> <li>- Laita MRSA-desinfiointiaine huuhteluainelokeroon.</li> <li>- Linkousnopeutta ei voi muuttaa.</li> </ul>		
1000 kierr./min		Huuhtelukertoja: 3	

### WetCare

<b>WetCare sensitive</b>		<b>kylmä – 30 °C</b>	<b>enintään 3,5 kg</b>
Pyykin laji	Päälyysvaatteet, jotka eivät kestä tavallista vesipesua, kuten miesten tai naisten kokopuvut, joissa on hoito-ohjemerkinä (W)		
Neuvo	<ul style="list-style-type: none"> <li>- Pesua seuraa viimeistelykylpy.</li> <li>- Käytä viimeistelyyn nestemäistä viimeistelyainetta ja annostele se huuhteluainelokeroon.</li> </ul>		
1100 kierr./min	Lisätoiminnot: Huuhtelut päättyneet	Huuhtelukertoja: 1	

## Ohjelman valinta

<b>WetCare silkki</b> <b>kylmä – 30 °C</b> <b>enintään 2,5 kg</b>		
Pyykin laji	Helposti rypistyvät tekstiilit, jotka eivät kestä tavallista vesipesua, tai silkkitekstiilit	
Neuvo	<ul style="list-style-type: none"> <li>- Pesua seuraa viimeistelykylpy.</li> <li>- Käytä viimeistelyyn nestemäistä viimeistelyainetta ja annostelee huuhteluainelokeroon.</li> </ul>	
600 kierr./min	Lisätoiminnot: Huuhtelut päättyneet	Huuhtelukertoja: 1
<b>WetCare teho</b> <b>30 °C – 40 °C</b> <b>enintään 3,5 kg</b>		
Pyykin laji	Likaiset päällysvaatteet, jotka eivät kestä tavallista vesipesua	
Neuvo	<ul style="list-style-type: none"> <li>- Pesua seuraa viimeistelykylpy.</li> <li>- Käytä viimeistelyyn nestemäistä viimeistelyainetta ja annostelee huuhteluainelokeroon.</li> </ul>	
1100 kierr./min	Lisätoiminnot: Esipesu, Huuhtelut päättyneet	Huuhtelukertoja: 2
<b>WetCare desinfiointi</b> <b>40 °C</b> <b>enintään 3,5 kg</b>		
Pyykin laji	Päällysvaatteet, jotka eivät kestä tavallista vesipesua ja joissa on hoito-ohjemarkintä (W).	
Neuvo	- Kone pesee ja desinfioi tekstiilit (40 °C / 20 min).	
1100 kierr./min	Lisätoiminnot: Esipesu	Huuhtelukertoja: 2
<b>WetCare hygienia</b> <b>20 °C – 30 °C</b> <b>enintään 3,5 kg</b>		
Pyykin laji	Arat tekstiilit, kuten päällysvaatteet	
Neuvo	- Kone pesee tekstiilit ja desinfioi ne huuhteluvaiheessa annosteltavalla desinfiointiaineella.	
1100 kierr./min	Lisätoiminnot: Huuhtelut päättyneet	Huuhtelukertoja: 2

# Ohjelman valinta

## Omat ohjelmat

Voit määrittää 5 yksilöllistä omaa ohjelmaa ja antaa niille haluamasi nimet. Kirjaa niiden ohjelmavaiheet näihin taulukoihin.

Täyttömäärä: enintään 6,0 kg

### **Esimerkki:** *Tehopesu plus*

- Esipesu teho
- Pesu teho, 90 °C
- Huuhtelu 1
- Huuhtelu 2
- Huuhtelu 3
- Esikäsittele
- Linkous, 1400 kierr./min

(1)

- 
- 
- 
- 
- 
- 
- 

(2)

- 
- 
- 
- 
- 
- 
- 

(3)

- 
- 
- 
- 
- 
- 
- 

(4)

- 
- 
- 
- 
- 
- 
- 

(5)

- 
- 
- 
- 
- 
- 
- 

Nämä 5 Omaa ohjelmaa on tehdasasetuksena esiohjelmoitu, ks. kappale Pääkäyttäjätaso.



Voit täydentää pesuohjelmia valitsemalla niihin erilaisia lisätoimintoja.

Kaikki lisätoiminnot eivät ole käytettävissä kaikissa ohjelmissa. Jos näyttö ei tarjoa jotain lisätoimintoa, sitä ei voi valita kyseiseen ohjelmaan.

## Lisätoimintojen valinta

- Kosketa hipaisupainiketta Lisätoiminnot.
- Valitse yksi tai useampia näytön tarjoamia lisätoimintoja.
- Vahvista valintasi hipaisupainikkeella OK, kun valittavissa on useita lisätoimintoja.

## Esipesu

Kun pyykki on erittäin likaista, voit valita esipesun. Karkea lika liukenee tällöin jo ennen varsinaista pesua.

## Esihuuhtelu

Kone huuhtelee pyykin ennen varsinaista pesua, jolloin pöly, hiekka yms. poistuvat.

## Huuhtelu plus

Kun pyykiltä vaaditaan erityisen hyvä huuhtelutulos, voit valita lisähuuhtelun.

## Liotus

Erittäin likaisten tekstiilien liotukseen, erityisesti valkuaisainepitoisten tahrojen poistoon. Liotusaika on 10 minuuttia.

## Teho


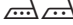
Erityisen likaisille ja mekaanista käsitteilyä kestäville tekstiileille. Tehostettu pesumekaniikka ja lisätty lämmitysenergian käyttö voimistavat ohjelman puhdistustehoa.

## Vesi plus

Toiminto lisää veden määrää sekä pesussa että huuhteluissa.

## Lämmin sileytyks

Pesukone sileyttää pyykin ohjelman päättyessä. Saat parhaan tuloksen kun laitat koneeseen 50 % sallittua enimmäistäyttömäärää vähemmän pyykkiä. Pienet täyttömäärät parantavat sileytyks-tulosta.

Tekstiilien on oltava rumpukuivauksen  ja silityksen  kestäviä.

## Huuhtelut päättyneet

Pyykki jää viimeiseen huuhteluveteen. Tämä vähentää tekstiilien rypistymistä, kun et ehdi ottaa niitä pois koneesta välittömästi ohjelman päätyttyä.

## Pysäytys tärkkäykseen

Kone poistaa veden ennen viimeistä huuhtelua ja ohjelma pysähtyy. Annostele valmistelemasi tärkki suoraan pesurumpuun. Jatka ohjelmaa painamalla hipaisupainiketta *Start/Stop*.

# Erityistä huomattavaa ohjelman kulussa

---

## Linkous

### Loppulinkousnopeudet

Kun valitset ohjelman, kyseisen ohjelman maksimilinkousnopeus tulee näkyviin näyttöön.

Voit alentaa loppulinkousnopeutta.

Et voi kuitenkaan valita ohjelmaan Ohjelmanvalintataulukossa mainittua maksimilinkousnopeutta suurempaa loppulinkousnopeutta.

### Välilinkoukset

Pesukone linkooa pyykin aina varsinaisen pesun jälkeen sekä huuhteluiden välillä. Jos alennat loppulinkousnopeutta, myös välilinkousten linkousnopeus alenee vastaavasti.

### Välilinkousten ja loppulinkouksen jättäminen pois

■ Valitse asetukseksi *Linkousnopeus 0*.

Viimeisen huuhtelun jälkeen kone tyhjentää veden koneesta ja aloittaa automaattisesti pyykin pöyhinnän.

## Pöyhintä

Pesukone pöyhii pyykkiä pesuohjelman päätyttyä enintään 30 minuutin ajan, jotta pyykki ei pääse rypistymään. Voit avata pesukoneen milloin vain.

Pöyhintää ei ole kaikissa ohjelmissa.

Rahastinkäytössä ohjelmaa ei voi lopettaa kesken tai muuttaa.

Kun pesukone kytketään pois päältä kesken ohjelman, valmiustilatoiminto kytkee sen kokonaan pois päältä 15 minuutin kuluttua. Rummussa saattaa olla vielä vettä, joten turvatoiminnot pysyvät käytössä.

## Ohjelman muuttaminen

Pesuohjelman käynnistyttyä et voi enää vaihtaa pesuojelmaa.

Jos haluat vaihtaa pesuohjelman kokonaan toiseen, sinun on ensin lopetettava käynnissä oleva ohjelma.

## Ohjelman lopettaminen

Voit lopettaa käynnissä olevan pesuohjelman milloin tahansa.

- Kosketa hipaisupainiketta *Start/Stop*.

Näyttöön tulee:

**i** Haluatko keskeyttää ohjelman?

- Valitse kyllä.

Näyttöön tulee:

Ohjelma keskeytynyt.

Pesukone tyhjentää veden koneesta.

- Odota, kunnes luukun lukitus vapautuu.
- Vedä luukku auki.
- Ota pyykki pois koneesta.

## Pesukoneen kytkeminen päälle virran katkaisun jälkeen

Jos pesukoneen virta kytketään pesun aikana pois päältä painikkeella ①, ohjelma keskeytyy.

- Kytke pesukone takaisin päälle painikkeella ①.
- Noudata näyttöön tulevaa ilmoitusta.
- Kosketa painiketta *Start/Stop*.

Jos ohjelman aikana sattuu sähkökatko, ohjelma keskeytyy.

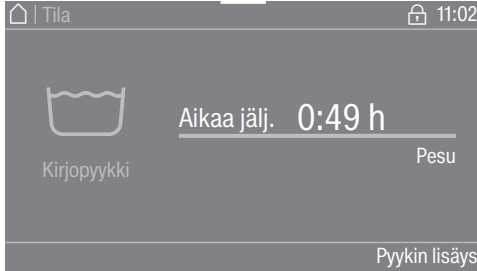
- Kun sähköt palaavat, kuittaa näyttöön tullut ilmoitus koskettamalla *OK*.
- Kosketa painiketta *Start/Stop*.

Ohjelma jatkuu.

# Ohjelman kulun muuttaminen

## Pyykin lisääminen/poistaminen


Ensimmäisten minuuttien aikana ohjelman käynnistymisestä voit vielä lisätä tai poistaa pyykkiä.



- Kosketa hipaisupainiketta Pyykin lisäys.

Kun ilmoitusta Pyykin lisäys ei enää näy näytössä, et voi enää lisätä pyykkiä.

Ohjelma pysähtyy ja luukun lukitus vapautuu.

 Pesuaineet aiheuttavat syöpy-misvammojen vaaran.

Jos lisäät tai otat pois pyykkiä kesken ohjelman, voit joutua kosketuksiin pesuaineen kanssa etenkin, jos käytät ulkoista pesuaineen annostusta.

Ole varovainen työntäessäsi kätesi rumpuun.

Jos pesuainevettä joutuu iholle, huuhtelee se heti pois runsaalla haalealla vedellä.

- Vedä luukku auki.
- Lisää tai ota pois haluamasi pyykki.
- Sulje luukku.
- Kosketa hipaisupainiketta *Start/Stop*.

Pesuohjelma jatkuu.

Jos rummun lämpötila on yli 55 °C, luukku pysyy lukittuna. Lukitus vapautuu vasta, kun lämpötila on laskenut alle 55 °C:n.

## ⚠ Sähköiskuvaara.

Konetta saa puhdistaa ja huoltaa vain, kun se on ensin tehty jännitteettömäksi.

Kytke pesukone irti sähköverkosta.

## Koneen ulkopintojen ja ohjaustaulun puhdistus

### ⚠ Puhdistusaineiden aiheuttama vaurioiden vaara.

Liuottimia sisältävät puhdistusaineet, hankausaineet, lasinpesu- tai yleispuhdistusaineet voivat vahingoittaa muovipintoja ja muita koneen osia.

Älä käytä tällaisia puhdistusaineita koneen puhdistukseen.

### ⚠ Veden aiheuttama vaurioiden vaara.

Suihkutettava vesi voi päästä koneen rakenteisiin ja vaurioittaa sitä.

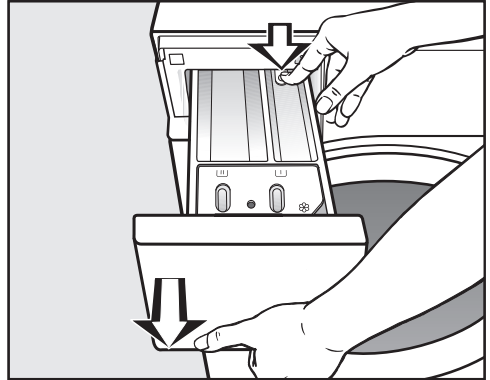
Älä siksi puhdista konetta suihkuttamalla sen pintaan vettä.

- Puhdista pesukoneen ulkopinnat ja ohjaustaulu mietoon pesuaineveteen kastetulla liinalla. Kuivaa loppuksi kaikki osat pehmeällä liinalla.
- Puhdista pesurumpu ja koneen muut tärkeiset osat tarvittaessa ruostumattoman teräksen puhdistukseen tarkoitettulla pesuaineella.

## Pesuainekotelon puhdistus

Alhaisten lämpötilojen ja nestemäisten pesuaineiden jatkuva käyttö altistaa pesuainekotelon mikrobikasvustolle.

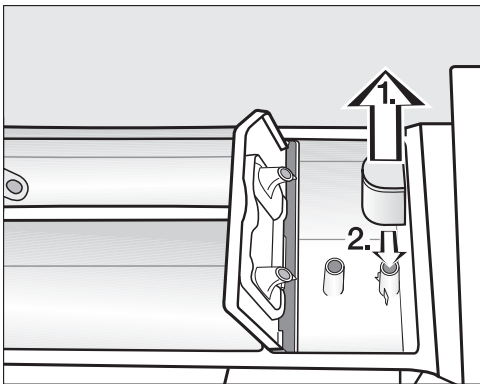
- Puhdista siksi hygieniasyistä koko pesuainekotelo säännöllisesti.



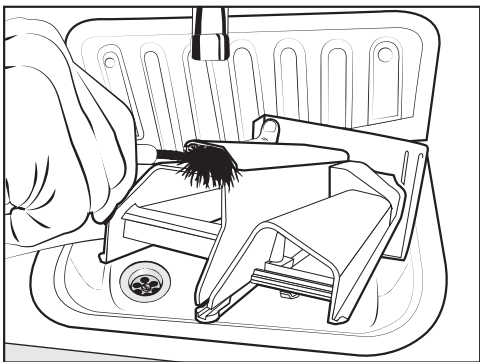
- Vedä pesuainekotelo ulos vasteeseen saakka, paina lukituksen vapautuspainiketta ja vedä kotelo kokonaan ulos.
- Puhdista pesuainelokerot lämpimällä vedellä.

# Puhdistus ja hoito

## Imuputken ja kanavan puhdistus

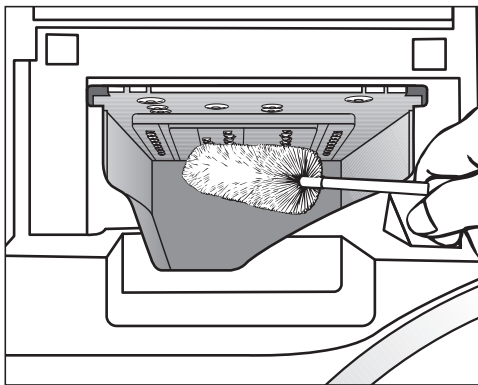


- Vedä imuputki ulos lokeroasta ☒. Huuhtelee imuputki juoksevalla lämpimällä vedellä. Puhdista myös putki, jonka päälle imuputki asetetaan.
- Työnnä imuputki takaisin paikalleen.



- Puhdista huuhteluainekanava lämpimällä vedellä ja esimerkiksi pulloharjalla.

## Pesuainekotelon sijoitusaukon puhdistus



- Irrota veteen kastetun pulloharjan avulla pesuainejäämät ja kalkkikertymät pesuainekotelon sijoitusaukossa olevista tulovesisuuttimista.
- Aseta pesuainekotelo takaisin paikalleen.

**Vinkki:** Jätä pesuainekotelo vähän raolleen, jotta se saa kuivua.

## Rummun, pesualtaan ja poistovesijärjestelmän puhdistus

Käyttämällä säännöllisesti pesuohjelmia, joiden lämpötila on vähintään 60 °C, ja yleiskäyttöön tarkoitettua pyykinpesujauhetta voit ehkäistä mikrobikasvuston muodostumista pesukoneeseen.

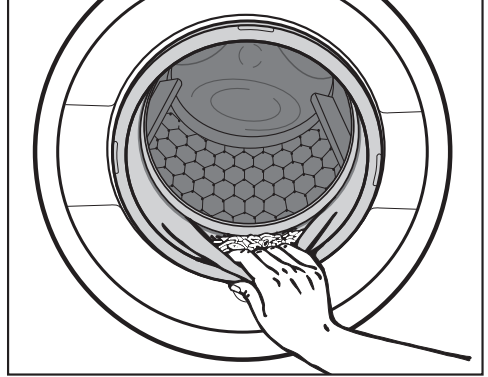
Jos käytät usein matalan lämpötilan pesuohjelmia, käynnistä ohjelma *Koneen puhdistus* säännöllisin väliajoin.

Parhaan puhdistustuloksen saat, kun käytät erityistä koneenpuhdistusainetta. Vaihtoehtoisesti voit myös käyttää yleiskäyttöön tarkoitettua pyykinpesujauhetta.

- Käynnistä ohjelma *Koneen puhdistus*.
- Annostele koneenpuhdistusaine tai pyykinpesujauhe suoraan pesurumpuun.
- **Älä** laita koneeseen pyykkiä. Kone on puhdistettava rumpu tyhjänä.
- Kun ohjelma on päättynyt, tarkista pesurummun sisäosa ja poista mahdollinen sinne jäänyt karkea lika.

Jos käytät usein desinfiointiohjelmia, käynnistä ohjelma *Koneen puhdistus* säännöllisin väliajoin.

## Tiivisterenkaan puhdistus



- Varmista, ettei luukun tiivisteeseen väliin ole jäänyt pikkuesineitä.
- Puhdista luukun tiivisterengas ja sen koneen sisäpuolella oleva taitoskoskealla liinalla.

**Vinkki:** Jätä luukku raolleen, jotta rumpu saa kuivua.

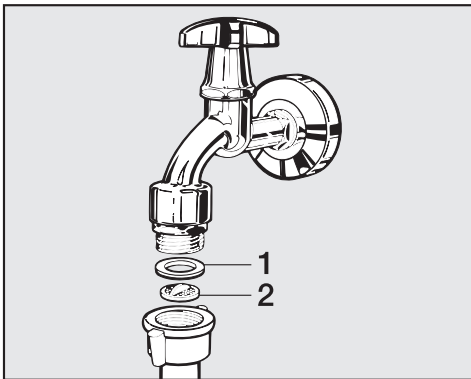
# Puhdistus ja hoito

## Tulovesisihlien puhdistus

Pesukoneen tulovesiletkut on varustettu vesiliitännän venttiileitä suojaavilla sihdeillä. Tarkasta nämä sihdit noin 6 kuukauden välein. Jos vesijohtoverkossa on usein katkoksia, sihdit on hyvä tarkistaa vielä tätäkin useammin.

## Tulovesiletkujen sihtien puhdistus

- Sulje vesihana.
- Kierrä tulovesiletku irti hanasta.



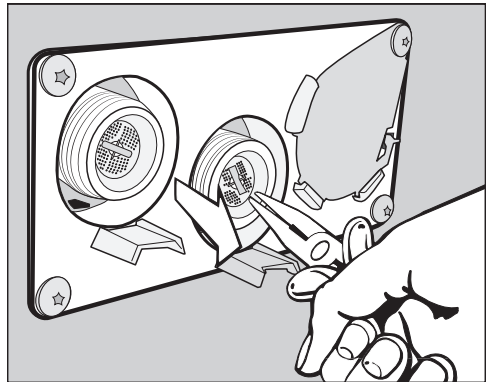
- Irrota kumitiiviste **1** urastaan.
- Tartu sihdin ulokkeeseen **2** yhdistelmä- tai kärkipihdeillä ja vedä sihti ulos.
- Puhdista muovisihti.
- Asenna osat takaisin päinvastaisessa järjestyksessä.

Varmista, ettei vesiliitäntä vuoda kierrelitiimen kohdalta.

Kiristä kierrelitiintä tarvittaessa.

## Pesukoneen venttiilien sihtien puhdistus

- Irrota tulovesiventtiilien liitäntäkauluk-sien pyälleetyt muovimutterit kiertämällä niitä varovasti pihdeillä.



- Vedä muovinen sihti ulos kärkipihdeillä ja puhdista se. Asenna osat takaisin päinvastaisessa järjestyksessä.

Muista ehdottomasti asentaa sihdit takaisin paikalleen puhdistuksen jälkeen.



Useimmat päivittäisessä käytössä syntyvät häiriöt ja ongelmat voit poistaa itse. Monissa tapauksissa säästät sekä aikaa että rahaa, kun sinun ei tarvitse kutsua huoltoliikettä paikalle.






Seuraavien taulukoiden tarkoituksena on auttaa sinua löytämään häiriön tai vian mahdollinen syy.

### Pesuohjelman käynnistäminen ei onnistu

Ongelma	Syy ja toimenpide
<b>Näyttö pysyy pimeänä eikä hipaisupainike Start/Stop pala tai syki.</b>	<p>Pesukone ei saa virtaa.</p> <ul style="list-style-type: none"><li>■ Varmista että pesukoneen virta on kytketty päälle.</li><li>■ Varmista että pesukone on liitetty sähköverkkoon.</li><li>■ Varmista että rakennuksen sulakekaapin sulake on kunnossa.</li></ul> <p>Pesukone on kytkeytynyt automaattisesti pois päältä energian säästämiseksi.</p> <ul style="list-style-type: none"><li>■ Kytke pesukone takaisin päälle painikkeella ①.</li></ul>
<b>Näytössä näkyy:</b> <b>i</b> Luukku ei lukitu. Ota yhteys huoltoon.	<p>Luukku ei ole kunnolla kiinni. Luukun lukitus ei päässyt napsahtamaan kunnolla kiinni.</p> <ul style="list-style-type: none"><li>■ Sulje luukku uudelleen.</li><li>■ Käynnistä ohjelma uudelleen.</li></ul> <p>Jos virheilmoitus tulee uudelleen näkyviin, ota yhteys valtuutettuun huoltoliikkeeseen.</p>
<b>Pesukone ei käynnisty, kun valitset ohjelman Linkous.</b>	<p>Koneen käyttöönottoa ei ole suoritettu loppuun.</p> <ul style="list-style-type: none"><li>■ Suorita <i>Käyttöönotto</i> samannimisen kappaleen ohjeiden mukaisesti.</li></ul>
<b>Näyttö on pimeänä ja hipaisupainike Start/Stop vilkkuu hitaasti.</b>	<p>Näyttö sammuu tietyn ajan kuluttua automaattisesti energian säästämiseksi.</p> <ul style="list-style-type: none"><li>■ Kosketa jotain painiketta. Näyttö kytkeytyy taas päälle.</li></ul>

## Mitä tehdä jos...

### Ohjelma keskeytyy ja näyttöön tulee virheilmoitus

Ongelma	Syy ja toimenpide
 Häiriö vedenpoistossa. Puhdista nukkasihti ja pumppu. Tarkista poistoletku.	Kone ei poista vettä. Poistopumppu voi olla tukossa. Poistoletku on liian korkealla. <ul style="list-style-type: none"><li>■ Puhdista poistopumppu ja nukkasihdit.</li><li>■ Koneen enimmäispoistokorkeus on 1 m.</li></ul>
 Häiriö vedentulossa. Avaa vesihana.	Kone ei saa vettä. Vedenotossa on jokin häiriö. <ul style="list-style-type: none"><li>■ Varmista, että vesihana on kokonaan auki.</li><li>■ Varmista, ettei tulovesiletku ole mutkalla.</li></ul>
	Vedenpaine on liian alhainen. <ul style="list-style-type: none"><li>■ Valitse asetus Alhainen vedenpaine (ks. kappale Pääkäyttäjätaso – Alhainen vedenpaine).</li></ul>
	Tulovesiliitännän sihdit ovat tukossa. <ul style="list-style-type: none"><li>■ Puhdista sihdit (ks. kappale Puhdistus ja hoito – Tulovesisihtien puhdistus).</li></ul>
 Waterproof on reagoinut	Mielen vesiturvajärjestelmä on aktivoitunut. <ul style="list-style-type: none"><li>■ Sulje vesihana.</li><li>■ Ota yhteys huoltoon.</li></ul>
 Desinfiointin lämpötila liian alhainen	Desinfiointiohjelman aikana ei saavutettu vaadittua desinfiointilämpötilaa. <ul style="list-style-type: none"><li>■ Pesukone <b>ei</b> ole suorittanut desinfiointia määräysten mukaisesti.</li><li>■ Käynnistä ohjelma uudelleen.</li></ul>
 Virhe F. Jos kone ei käynnisty uudelleen, ota yhteys huoltoon.	Koneessa on tekninen häiriö. <ul style="list-style-type: none"><li>■ Irrota pesukone sähköverkosta.</li><li>■ Odota <b>vähintään 2 minuuttia</b> ennen kuin liität pesukoneen takaisin sähköverkkoon.</li><li>■ Kytke pesukoneen virta takaisin päälle.</li><li>■ Käynnistä ohjelma uudelleen.</li></ul> Jos virheilmoitus tulee uudelleen näkyviin, ota yhteys valtuutettuun huoltoliikkeeseen.

### Näytössä näkyy virheilmoitus<sup>1</sup>

Ongelma	Syy ja toimenpide
<b>i</b> Annostussäiliö tyhjä	Jokin ulkoisen annostusjärjestelmän säiliöistä on tyhjä. ■ Täytä säiliö.
<b>i</b> Hygienia Info: Käynnistä vähintään 60°C:n ohjelma tai ohjelma "Koneen hygienia"	Olet viime pesukerralla käyttänyt ohjelmaa, jonka lämpötila on alle 60 °C, tai ohjelmaa <i>Tyhjennys/Linkous</i> . ■ Käynnistä ohjelma, jonka lämpötila on vähintään 60 °C, tai ohjelma Koneen hygienia.
<b>i</b> Tarkista lämpimän veden tulo	Lämminvesihana on kiinni tai vesiliitäntä on tukossa. ■ Varmista, että lämminvesihana on kokonaan auki. ■ Varmista, ettei tulovesiletku ole mutkalla.
<b>i</b> Kone ei enää ole yhdistettävissä verkkoon. Kutsu huolto.	Miele@home ei ole käytettävissä. ■ Kytke pesukoneen virta pois päältä. ■ Kytke pesukoneen virta takaisin päälle. ■ Kutsu huolto, jos ilmoitus tulee näkyviin uudelleen. Voit jatkaa pesukoneen käyttöä. ■ Kosketa hipaisupainiketta <i>OK</i> .
<b>i</b> Suorista pesukone. Pyykin linkous ei toimi optimaalisesti.	Kone ei liian suuren epätasapainon vuoksi saavuttanut valittua linkousnopeutta loppulinkouksen aikana. ■ Tarkista, että pesukone on luotisuorassa. ■ Linkoa pyykki uudelleen.
<b>i</b> Kone vuotaa	Pesukone tai poistoventtiili vuotaa. ■ Sulje vesihana. ■ Ota yhteys huoltoon.

<sup>1</sup> Nämä ilmoitukset näkyvät näytössä ohjelman päätyttyä ja kun kytket pesukoneen virran päälle. Ilmoitukset on kuitattava hipaisupainikkeella *OK*.

# Mitä tehdä jos...

## Huono pesutulos

Ongelma	Syy ja toimenpide
<b>Pyykki ei tullut puhtaaksi nestemäisellä pesuainella.</b>	<p>Nestemäiset pesuaineet eivät sisällä valkaisuaineita. Siksi ne eivät poista hedelmä-, kahvi- tai teetahroja.</p> <ul style="list-style-type: none"><li>■ Käytä valkaisevaa pesuainetta.</li><li>■ Voit myös laittaa tahrasuolaa lokeroon (II) ja annostella nestemäisen pesuaineen pesupalloon.</li><li>■ Älä koskaan laita tahrannoistusuolaa ja nestemäistä pesuainetta yhdessä pesuainelokeroon.</li></ul>
<b>Pestyissä tummissa tekstiileissä on valkoisia, pesuainetta muistuttavia jäänteitä.</b>	<p>Pesuaine sisältää vettä pehmentäviä aineosia (zeoliitteja), jotka eivät ole vesiliukoisia. Nämä aineosat ovat tarttuneet tekstiileihin.</p> <ul style="list-style-type: none"><li>■ Yritä poistaa zeoliittijäämät harjaamalla vaatetta, kun se on kuivunut kokonaan.</li><li>■ Pese tummat tekstiilit vastaisuudessa zeoliittittomalla pesuaineella. Nestemäiset pesuaineet eivät yleensä sisällä zeoliitteja.</li></ul>
<b>Erityisen paljon rasvapitoisia tahroja sisältävät tekstiilit eivät puhdistu.</b>	<ul style="list-style-type: none"><li>■ Valitse pesuohjelmaan esipesu. Esipese tekstiilit nestemäisellä pesuaineella.</li><li>■ Käytä sitten varsinaiseen pesuun tavallisia jauhemaisia pesuaineita.</li></ul> <p>Erittäin likaisille työvaatteille suositellaan käytettäväksi raskaaseen ammattikäyttöön tarkoitettua erikoispesuainetta. Kysy tarkempia neuvoja esimerkiksi siivoustarvikkeita myyvistä liikkeistä.</p>
<b>Pestyssä pyykissä on harmaita elastisia tahroja.</b>	<p>Olet käyttänyt liian vähän pesuainetta. Pyykissä oli paljon rasvapitoista likaa (öljyjä, voiteita).</p> <ul style="list-style-type: none"><li>■ Käytä jatkossa vastaavan pyykin pesuun enemmän pesuainetta tai käytä nestemäistä pesuainetta.</li><li>■ Puhdista pesurumpu ennen seuraavaa pesukertaa kone tyhjänä käyttämällä 60 °C:n pesuohjelmaa ja nestemäistä pesuainetta.</li></ul>


## Yleisiä häiriötilanteita

Ongelma	Syy ja toimenpide
<b>Pesukone ei pysy lin-kouksen aikana vakaasti paikallaan.</b>	<p>Pesukoneen säätöjalat on säädetty huonosti ja niiden vastakiinnitys on löystynyt.</p> <ul style="list-style-type: none"> <li>■ Tasapainota pesukone uudelleen ja varmista säätö-jalkojen vastakiinnitys.</li> </ul>
<b>Koneesta kuuluu epäta-vallisia poistopumpun ääniä.</b>	<p>Kyseessä ei ole häiriö! Ryystävät äänet poistopumpun toiminnan alkaessa ja loppuessa kuuluvat asiaan.</p>
<b>Pesuainelokeroihin jää pesuainetta.</b>	<p>Vedenpaine ei ole riittävä.</p> <ul style="list-style-type: none"> <li>■ Puhdista tulovesiletkujen sihdit.</li> </ul>
	<p>Jauhemaiset pesuaineet saattavat paakkuuntua, jos käytät samalla vedenpehennysainetta.</p> <ul style="list-style-type: none"> <li>■ Puhdista pesuainekotelo huolellisesti. Annostele jat-kossa ensin pesuaine ja vasta sitten vedenpehmen-nysaine.</li> </ul>
<b>Huuhteluaine ei huuhtoudu kokonaan tai loke-ron ☼ jää normaalia enemmän vettä.</b>	<p>Imuputki on pois paikaltaan tai tukossa.</p> <ul style="list-style-type: none"> <li>■ Puhdista imuputki, ks. kappale Puhdistus ja hoito – Pesuainelokeroiden puhdistus.</li> </ul>
<b>Näyttöruudun kieli on vaihtunut toiseksi.</b>	<p>Kieliasetuksia on muutettu.</p> <ul style="list-style-type: none"> <li>■ Kytke pesukoneen virta pois päältä ja takaisin päälle. Näytön kieli vaihtuu takaisin pääkäyttäjätasolla valit-tuun kieleen.</li> </ul>
	<p>Pääkäyttäjätason kieltä on vaihdettu.</p> <ul style="list-style-type: none"> <li>■ Valitse haluttu kieli uudelleen (ks. kappale Pääkäyt-täjätaso – Kieli).</li> </ul>
<b>Pesukone ei ole lingon-nut pyykkiä tavalliseen tapaan. Pyykki on vielä märkää.</b>	<p>Pyykki on jakautunut erittäin epätasaisesti pesurum-puun, minkä vuoksi loppulinkousnopeus alenee auto-maattisesti.</p> <ul style="list-style-type: none"> <li>■ Pese vastaisuudessa aina erikokoisia vaatekappalei-ta samalla kertaa, jotta pyykki jakautuu tasaisesti pe-surumpuun.</li> </ul>
<b>Cap-kapselissa on vielä nestettä ohjelman pää-tyttyä.</b>	<p>Pesuainelokeron imuputki, jonka päälle Cap asetee-taan, on tukkeutunut.</p> <ul style="list-style-type: none"> <li>■ Puhdista imuputki.</li> </ul>
	<p>Kyseessä ei ole häiriö. Teknisistä syistä Cap-kapseliin jää hiukan vettä käytön jälkeen.</p>

## Mitä tehdä jos...

Ongelma	Syy ja toimenpide
<b>Cap-kapselin vieressä huuhteluineloerossa on vettä.</b>	<p>Et ole ottanut käyttöön Cap-annostusta hipaisupainikkeella <i>CapDosing</i> tai olet unohtanut vaihtaa tyhjentyneen Cap-kapselin uuteen edellisen pesukerran jälkeen.</p> <ul style="list-style-type: none"><li>■ Paina hipaisupainiketta <i>CapDosing</i>, kun seuraavan kerran käytät Cap-kapselia.</li><li>■ Irrota ja hävitä tyhjentyneet Cap-kapselit jokaisen käyttökerran jälkeen.</li></ul> <p>Pesuainelokeron imuputki, jonka päälle Cap asetetaan, on tukkeutunut.</p> <ul style="list-style-type: none"><li>■ Puhdista imuputki.</li></ul>
<b>Rumpu on pysähtynyt, mutta ohjelma jatkuu.</b>	<ul style="list-style-type: none"><li>■ Kytke pesukone pois päältä painikkeella ① ja taas takaisin päälle.</li><li>■ Noudata näyttöön tulevaa ilmoitusta.</li><li>■ Kosketa painiketta <i>Start/Stop</i>.</li></ul> <p>Rumpu alkaa jälleen pyöriä ja ohjelma jatkuu.</p>

## Täyttöluukku ei voi avata

Ongelma	Syy ja toimenpide
<b>Pesukoneen luukku ei voi vetää auki kesken ohjelman.</b>	Luukku pysyy lukittuna käynnissä olevan pesuohjelman ajan. ■ Kosketa hipaisupainiketta <i>Start/Stop</i> . ■ Valitse <i>Lopeta ohjelma</i> tai <i>Lisää pyykkiä</i> . Luukun lukitus vapautuu ja voit vetää luukun auki.
	Rummussa on vielä vettä eikä pesukone pysty poistamaan sitä. ■ Puhdista poistovesijärjestelmä kohdassa Luukun avaaminen, kun poistopumppu on tukossa ja/tai sähkökatkon aikana annettujen ohjeiden avulla.
<b>Ohjelman päätyttyä tai ohjelman keskeytymisen jälkeen näytössä näkyy:</b> Jäähdytys <b>tai</b> Lisäjäähdytys.	Pesuveden lämpötila on yli 55 °C. Tällöin luukku ei voi avata, koska voisit polttaa itsesi. ■ Odota, kunnes rummun lämpötila on laskenut tarpeeksi ja ilmoitus häviää näytöstä.
<b>Näytössä näkyy:</b>  Luukun lukko on jumissa. Ota yhteys huoltoon.	Luukun lukitus on mennyt jumiin. ■ Ota yhteys huoltoon.

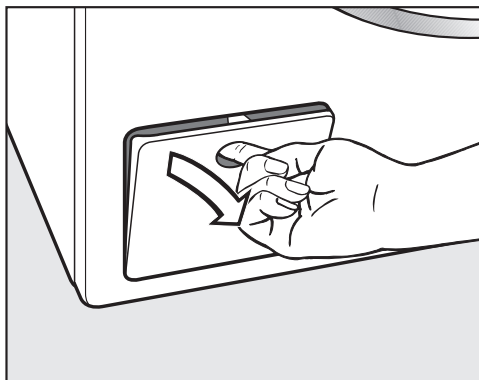
## Mitä tehdä jos...

### Luukun avaaminen, kun poistopumppu on tukossa ja/tai sähkökatkon aikana

⚠ Sähköiskuvaara.

Konetta saa puhdistaa ja huoltaa vain, kun se on ensin tehty jännitteettömäksi.

Kytke pesukone irti sähköverkosta.



- Avaa poistovesijärjestelmän luukku.

### Jos poistopumppu on tukossa

Jos poistopumppu on tukossa, koneessa voi olla suuri määrä (enint. 30 l) vettä.

⚠ Kuuman pesuveden aiheuttama palovammojen vaara.

Koneesta poistuva vesi on erittäin kuumaa, jos olet juuri pessyt pyykkiä korkeassa lämpötilassa.

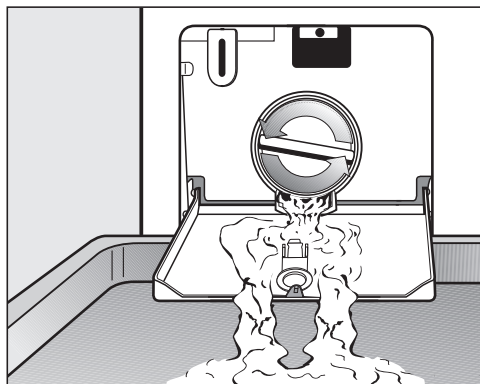
Laske pesuvesi varovasti pois.

### Rummun tyhjennys

#### ...nukkasihdin kautta

- Aseta laakea astia nukkasihdin luukun alle.

Älä kierrä nukkasihtiä kokonaan ulos.

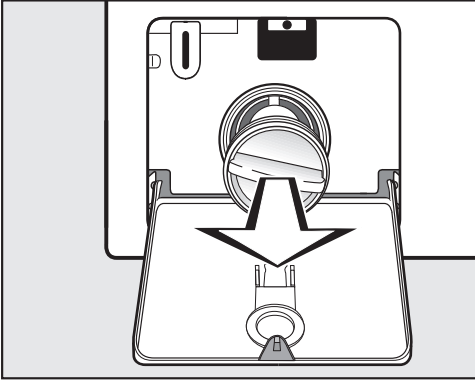


- Kierrä nukkasihtiä varovasti auki, kunnes aukosta alkaa valua vettä.
- Jos haluat keskeyttää vedentulon, kierrä nukkasihti takaisin kiinni.

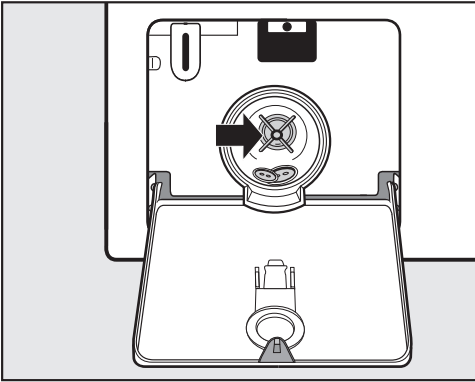


### Nukkasihdin puhdistus

Kun vedentulo lakkaa:



- Kierrä nukkasihti kokonaan ulos.
- Puhdista nukkasihti huolellisesti.



- Varmista, että poistopumpun siivekkeet pääsevät pyörimään vapaasti.
- Poista mahdolliset vierasesineet (napit, kolikot yms.) ja puhdista nukkasihdin sisätila.
- Aseta nukkasihti takaisin paikalleen ja kierrä se tiukasti kiinni.

⚠ Vuotavan veden aiheuttamien vahinkojen vaara.

Jollet kierrä nukkasihtiä kunnolla paikalleen, koneesta vuotaa vettä.

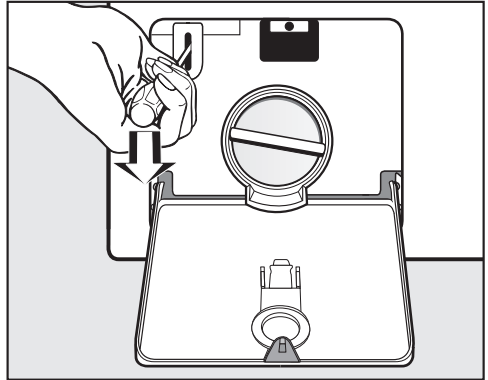
Aseta nukkasihti paikalleen ja kierrä se kiinni huolellisesti.

### Luukun avaaminen

⚠ Pyörivän rummun aiheuttama loukkaantumisvaara.

Älä koskaan työnnä kättäsi pyörivään rumpuun, vaan odota aina, että se pysähtyy kokonaan. Muuten voit loukata itsesi.

Varmista aina, että pesurumpu on kokonaan pysähtynyt ennen kuin kosket siihen.

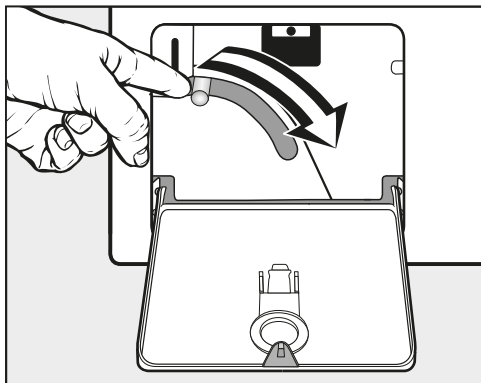


- Vapauta luukun lukitus ruuvitaltan avulla.
- Vedä luukku auki.

## Mitä tehdä jos...

### Rummun tyhjennys

... poistoventtiiliin kautta



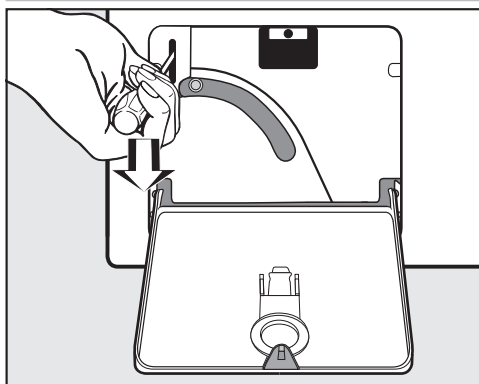
- Paina vara-aukaisimen vipua alaspäin ja pidä sitä painettuna, kunnes vedentulo lakkaa.

### Luukun avaaminen

⚠ Pyörivän rummun aiheuttama loukkaantumisvaara.

Älä koskaan työnnä kättäsi pyörivään rumpuun, vaan odota aina, että se pysähtyy kokonaan. Muuten voit loukata itsesi.

Varmista aina, että pesurumpu on kokonaan pysähtynyt ennen kuin kosket siihen.



- Vapauta luukun lukitus ruuvitaltan avulla.
- Vedä luukku auki.

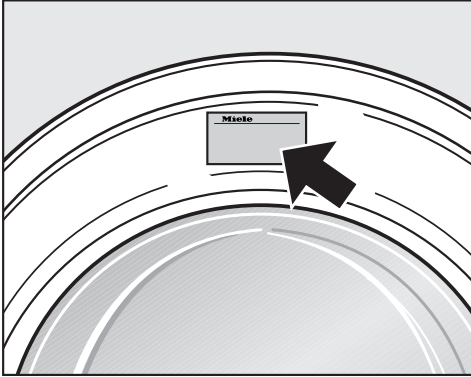
## Yhteydenotto häiriötilanteissa

Ellet saa itse poistetuksi toimintahäiriötä, ota yhteys Miele-kauppiaseen tai Mielen asiakaspalveluun.

Mielen asiakaspalvelun yhteystiedot löydät tämän vihkosen takakannesta.

Asiakaspalvelu tarvitsee laitteen tyyppi- ja valmistusnumeron. Nämä tiedot löytyvät arvokilvestä.

Arvokilpi sijaitsee luukun lasin yläpuolella ja näkyy kun avaat luukun:



## Erikseen ostettavat lisävarusteet

Mahdollisia lisävarusteita ja varaosia tähän pesukoneeseen saat Miele-kauppialtasi tai valtuutetusta Miele-huolto- liikkeestä.

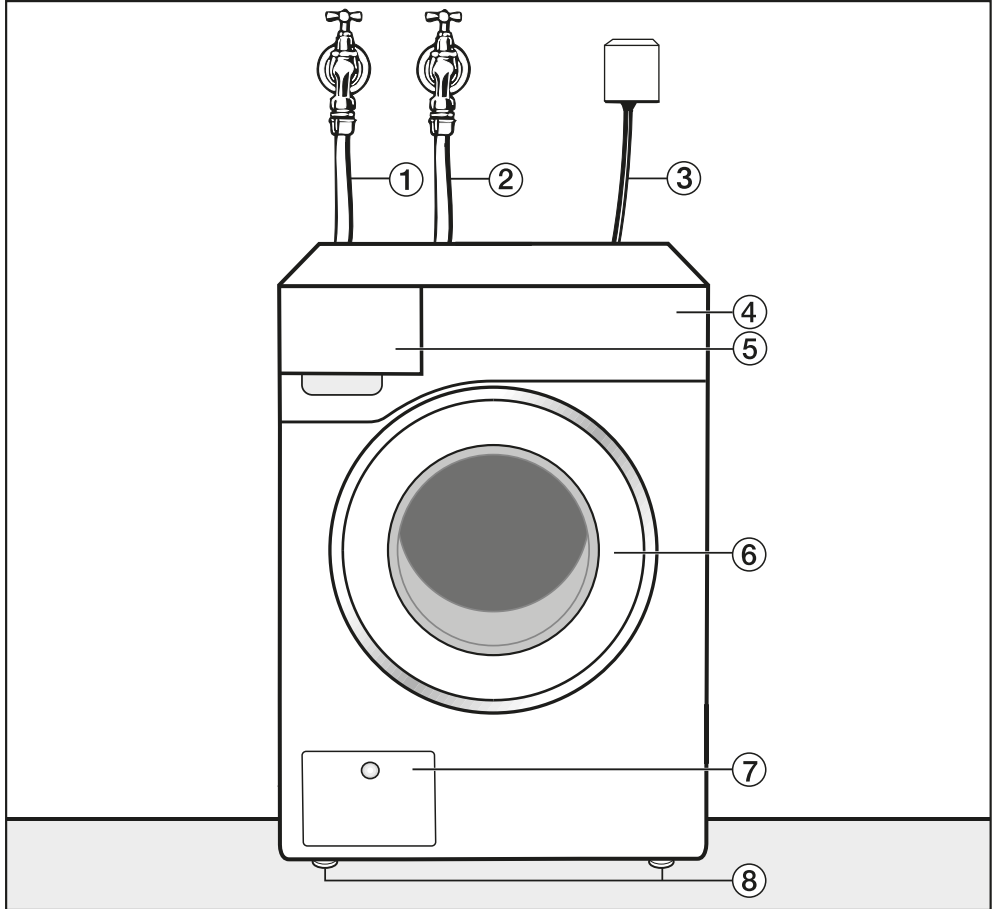
## Huolto

Ennakoiva huolto ehkäisee käyttöhäiriötä ja auttaa välttämään tarpeettomat korjaukset.

Miele suosittelee, että annat Miele-huollon huoltaa koneen säännöllisesti.

# Asennus

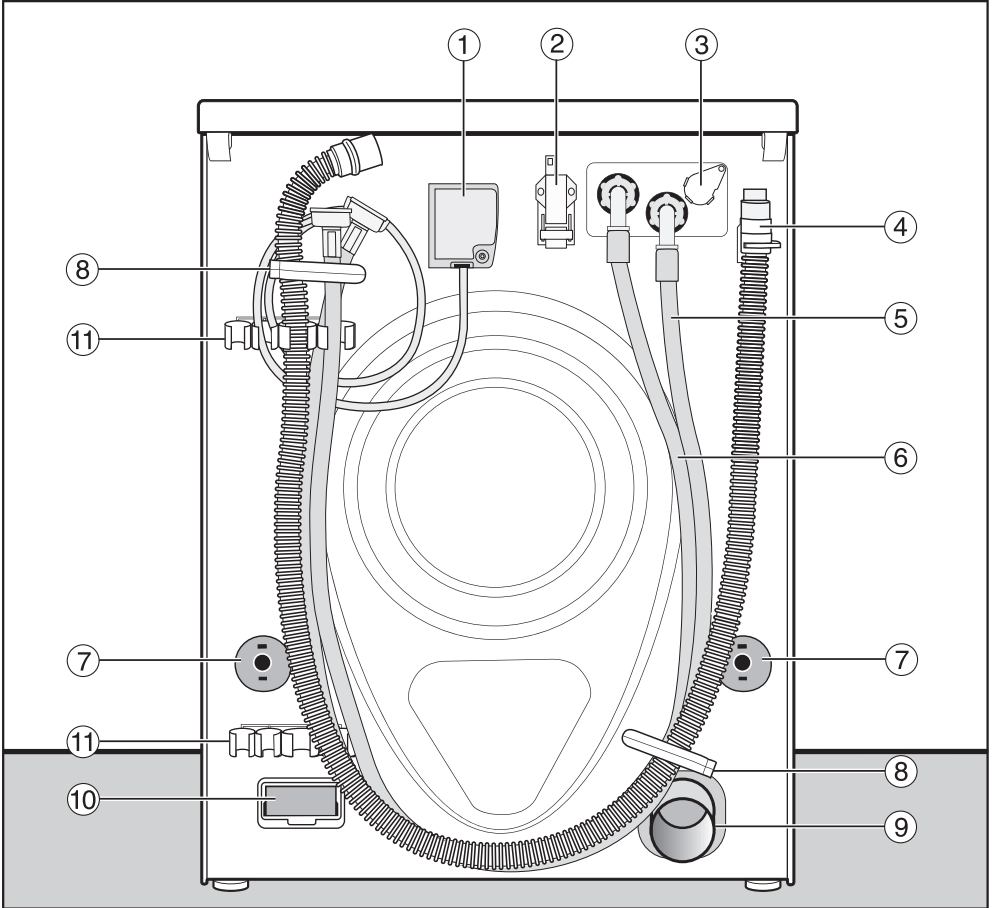
## Näkymä etupuolelta



- ① Tulovesiletku kylmä
- ② Tulovesiletku lämmin
- ③ Sähköliitäntä
- ④ Ohjaustaulu

- ⑤ Pesuainekotelo
- ⑥ Luukku
- ⑦ Nukkasihdin, poistopumpun ja vara-aukaisimen luukku
- ⑧ Säädettävät ruuvijalat

## Näkymä takapuolelta

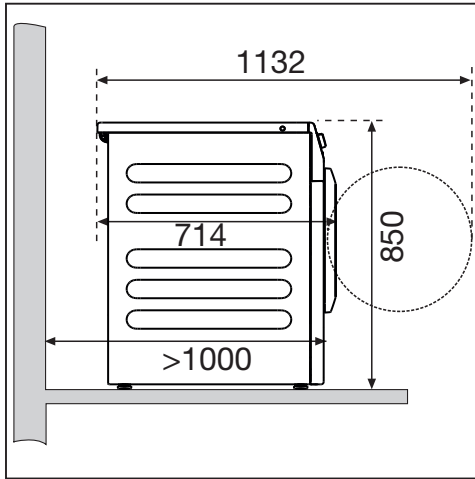


- |   |  |
|---|--|
| ① Sähköliitäntä                             | ⑦ Kiertolukitsimet ja kuljetustuet       |
| ② Tiedonsiirtoliitäntä                      | ⑧ Letkujen pidikkeet (kuljetusta varten) |
| ③ Ulkoisen annostusjärjestelmän liitäntä    | ⑨ Poistoputki (poistoventtiili)          |
| ④ Poistovesiletku (poistopumppu)            | ⑩ Tiedonsiirtomodulin asennusaukko       |
| ⑤ Tulovesiletku (kylmä vesi)                | ⑪ Irrotettujen kuljetustukien pidike     |
| ⑥ Tulovesiletku (lämmin vesi), jos käytössä |  |

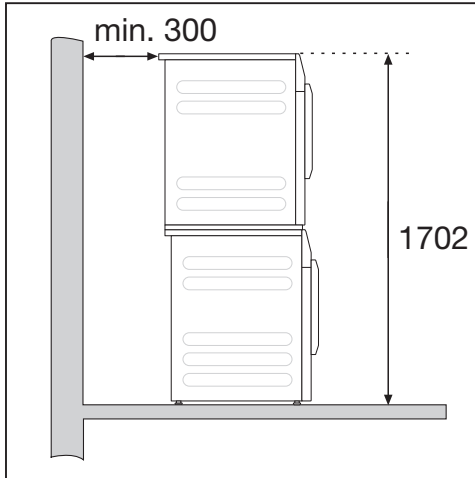
# Asennus

## Asennusvaihtoehdot


### Näkymä sivulta



### Pesutorni




Voit sijoittaa pesukoneen ja Miele-kuivausrummun päällekkäin pesutorniksi. Tätä varten tarvitset pesutornin välirakennussarjan (erikseen ostettava lisävaruste).

 Pesutornia ei saa asentaa Miele-jalustalle.

### Asennus jalustalle


Pesukone voidaan asentaa teräsjalustan päälle (avoin tai suljettu jalusta, erikseen ostettavia Mielen lisävarusteita) tai kiinnittää betonijalustaan.

 Paikalleen kiinnittämätön kone aiheuttaa loukkaantumisvaaran. Jos pesukone sijoitetaan jalustalle, se voi pudota linkouksen aikana. Kiinnitä pesukone jalustaan mukana toimitetuilla kiinnityssangoilla.

### Ohjeita paikalleen sijoittamiseen

Koneen asentaminen erilleen seinästä on suositus, jonka tarkoitus on helpottaa huoltotöitä. Jos tilaa on rajoitetusti, koneen saa asentaa myös aivan seinän viereen.

Tätä pesukonetta ei voi sijoittaa työalustan alle.

 Rakenteisiin tunkeutuvan kosteuden aiheuttamien vaurioiden vaara. Kosteus voi vahingoittaa koneen elektronisia osia. Älä sijoita konetta liian lähelle avointa poistovesikourua tai avoimia lattiakaivoja.

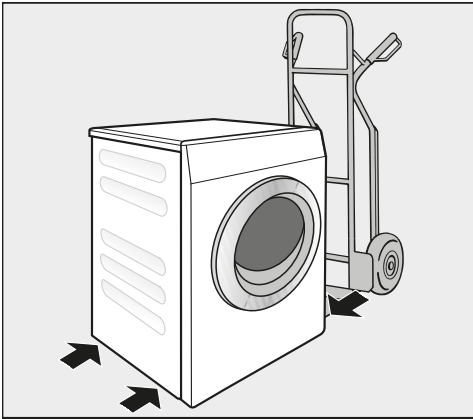
## Pesukoneen kuljetus sijoituspaikkaan

⚠ Vääränlainen kuljetus aiheuttaa loukkaantumisvaaran.

Voit loukata itsesi, jos pesukone pääsee kaatumaan, ja kaatuminen voi aiheuttaa myös esinevahinkoja.

Huolehdi siitä, että pesukone pysyy tukevasti pystyssä siirtämisen ajan.

## Pesukoneen kuljetus nokkakärryillä



- Ota pesukone nokkakärryihin sivuttain eli oikea tai vasen sivuseinä kärryn aiasaa vasten.

⚠ Vääränlainen kuljetus vaurioittaa konetta.

Pesukoneen etu- ja takaseinä voivat vaurioitua, jos otat koneen nokkakärryyn etu- tai takaseinä kärryn aiasaa vasten.

Kuljeta pesukonetta nokkakärryissä aina pystyasennossa sivuttain.

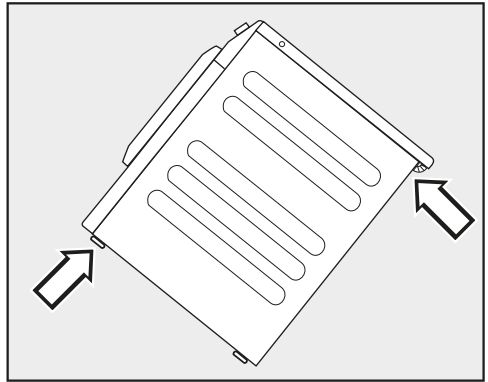
## Pesukoneen kantaminen sijoituspaikkaan

Kansilevyn takareunan ulokkeesta on kohtia, josta voit ottaa kiinni kuljetuksen aikana.

⚠ Irtoavan kannen aiheuttama loukkaantumisvaara.

Kansilevyn takaosan kiinnitys voi haurastua ajan mittaan. Tällöin kansilevy saattaa murtua kannettaessa.

Tarkasta kansilevyn kiinnitys ennen kuin nostat konetta kansilevystä.



- Kanna pesukonetta etumaisista jaloista ja takapuolelta koneen kansilevyn ulokkeesta.

# Asennus

## Sijoitusaluista

Paras mahdollinen sijoitusaluista pesukoneelle on betonilattia. Kone linkoa vakaammin betonialustalla kuin esimerkiksi puulattialla tai muuten epävakaalla alustalla.

- Asenna kone tukevasti vaakasuoraan asentoon.
- Vältä koneen sijoittamista pehmeälle lattiapinnalle, niin kone ei tärise linolessaan.

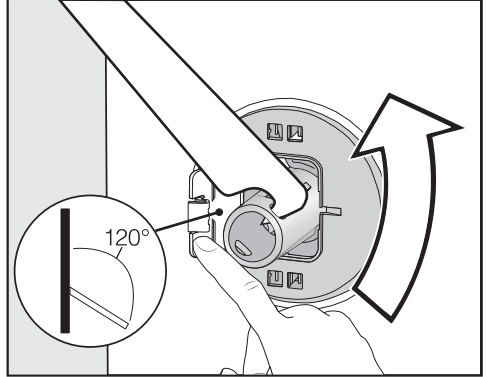
Jos joudut sijoittamaan pesukoneen puurakenteiselle lattialle:

- Kiinnitä koneen alle tukeva vanerilevy (vähintään 70 x 60 x 3 cm). Kiinnitä levy ruuveilla mahdollisimman monen lattiaa kannattavaan palkkiin, älä missään tapauksessa pelkkiin lattialautoihin.

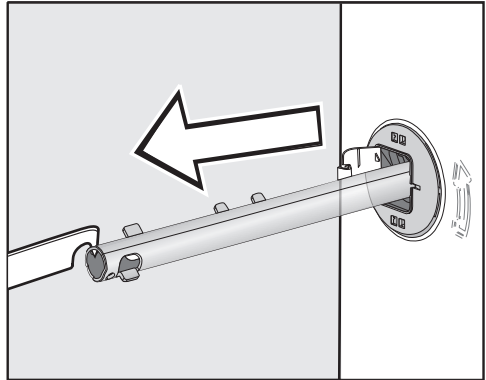
**Vinkki:** Sijoita pesukone huoneen nurkkaan. Nurkissa lattia on aina tukevin.

## Kuljetustuen irrotus

### Vasemmanpuoleisen kuljetustuen tankon irrotus



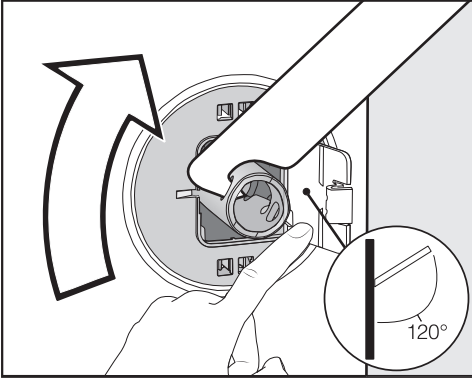
- Paina liuskaa ulospäin ja kierrä kuljetustuen tankoa 90° mukana toimittella kita-avaimella.



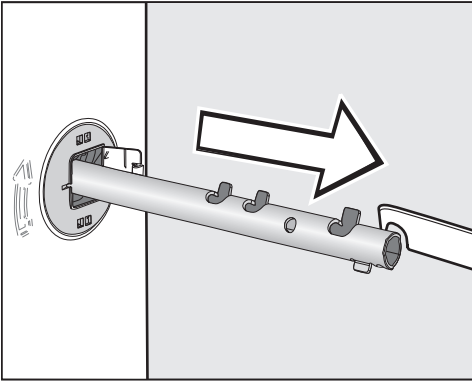
- Vedä kuljetustuen tanko ulos.



## Oikeanpuoleisen kuljetustuen tangon irrotus



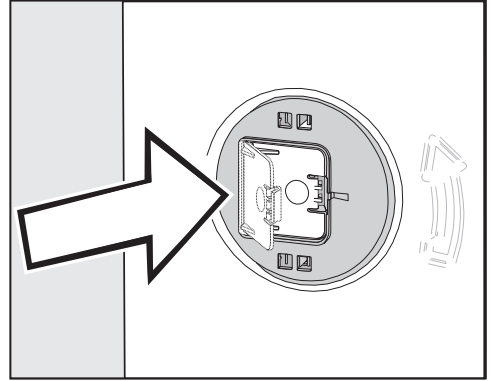
- Paina liuskaa ulospäin ja kierrä kuljetustuen tankoa  $90^\circ$  mukana toimittulla kita-avaimella.



- Vedä kuljetustuen tanko ulos.

## Aukkojen peittäminen

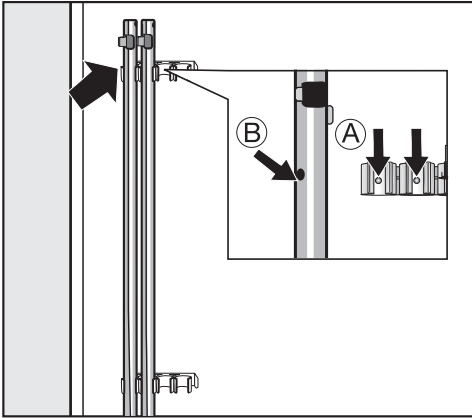
⚠ Terävät reunat aiheuttavat loukkaantumisvaaran.  
Avoimeksi jätetyt aukot aiheuttavat loukkaantumisvaaran.  
Sulje ehdottomasti kuljetustuesta jääneet aukot.



- Paina läppiä tukevasti kiinni niin, että ne napsahtavat paikalleen.

# Asennus

## Kuljetustuen tankojen kiinnitys



- Kiinnitä irrottamasi kuljetustuen tangot pesukoneen takaseinään.

**Vinkki:** Varmista, että tankojen reiät (B) tarttuvat kiinni tappeihin (A).

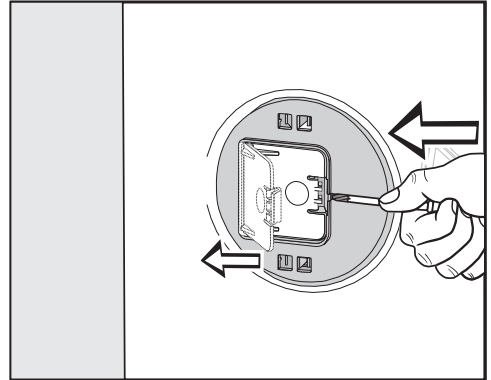
**!** Vääränlainen kuljetus vaurioittaa konetta.

Pesukone voi vaurioitua, jos kuljetat sitä ilman kuljetustukia.

Säilytä kuljetustuki. Asenna kuljetustuki takaisin paikalleen ennen kuin alat kuljettaa konetta (esim. muuton yhteydessä).

## Kuljetustuen asennus paikalleen

### Liuskan avaaminen



- Paina salpaa terävällä esineellä, esim. kapeateräisellä ruuvitaltalla.

Liuska avautuu.

### Kuljetustuen tangon asennus

- Noudata tankojen irrottamisen ohjetta päinvastaisessa järjestyksessä.

**Vinkki:** Nosta rumpua hieman, niin tangot menevät paremmin paikalleen.

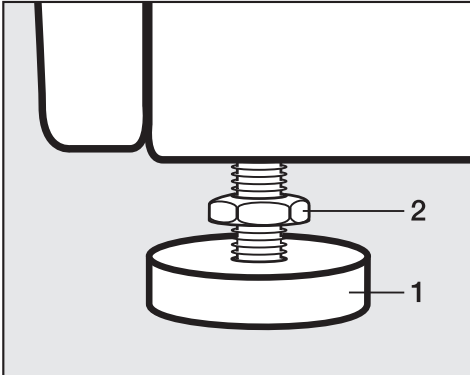
## Pesukoneen suoristaminen

Pesukone on asennettava luotisuoraan ja siten, että se seisoo vakaasti kaikkien neljän jalan varassa. Vain tällöin pesukone voi toimia moitteettomasti.

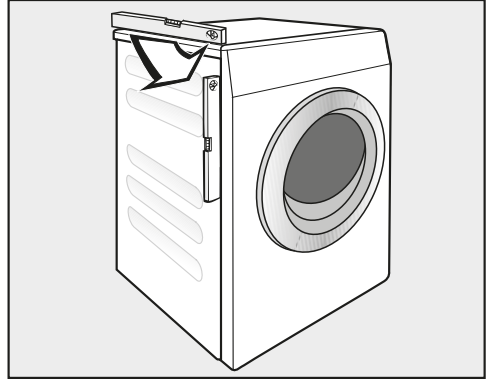
Väärin tehty asennus lisää pesukoneen veden- ja energiankulutusta. Lisäksi pesukone voi siirtyä paikaltaan.

## Säätöjalan pidentäminen ja lukitseminen

Pesukone suoristetaan 4 ruuvijalan avulla. Pesukone toimitetaan kaikki säätöjalat sisään kierrettyinä.



- Avaa vastamutterin **2** lukitus vääntämällä vastamutteria myötäpäivään mukana toimitetulla kita-avaimella. Kierrä sitten vastamutteria **2** yhdessä säätöjalan **1** kanssa ulospäin.



- Tarkista vesivaa'alla, että pesukone on luotisuorassa.
- Pidä säätöjalkaa **1** paikallaan putkipih-tien avulla. Kierrä samalla vastamutteria **2** takaisin vastapäivään koneen runkoa vasten. Käytä tähän mukana toimitettua kita-avainta.

**!** Huonosti suoristettu pesukone aiheuttaa vaurioiden vaaran.

Jos vastamutterit jäävät kiristämättä, pesukone voi liikkua käytön aikana. Kiristä kaikkien 4 jalan vastamutterit tiukasti koneen runkoa vasten. Tarkista myös niiden säätöjalkojen lukitus, joita et avannut tasapainotuksen aikana.

# Asennus

## Jalustaan asennettava kiinnityssanka

Kiinnityssanka varmistaa, ettei pesukone pääse käytön aikana putoamaan jalustalta.

Kiinnityssanka on tarkoitettu ainoastaan betonijalustoihin. Jalustan on oltava tasainen ja vaakasuora. Jalustan alustan on kestettävä koneen aiheuttama kuormitus.

Varmista ennen asennusta, että jalusta täyttää minimimitat.

Korkeus:	6 cm
Leveys:	60 cm
Syvyys:	65 cm

## Kiinnityssangan kohdistus



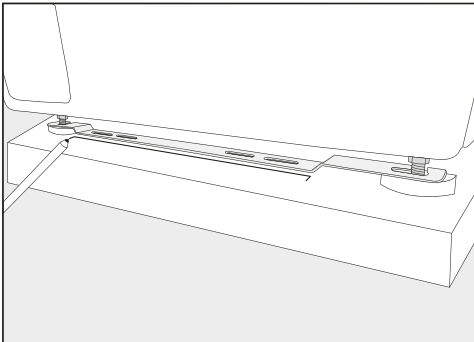
Terävät reunat aiheuttavat loukkaantumisvaaran.

Kiinnityssangan reunat ovat terävät. Ole varovainen, ettet loukkaa sormiasi.

Käsittele sankaa varovasti.

Käytä suojakäsineitä kiinnityssangan asennuksen ajan.

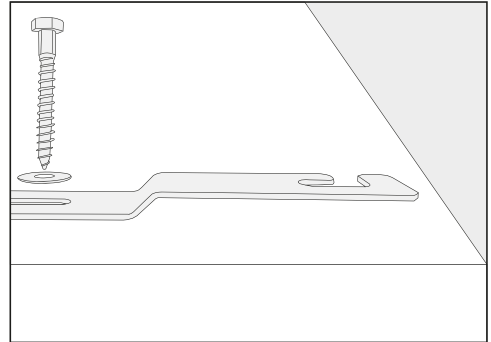
Koneen etujalkoja on kierrettävä ulos vähintään 3 mm. Pesukoneen on oltava luotisuorassa (ks. kappale Asennus – Pesukoneen suoristaminen).



- Aseta kiinnityssanka koneen etujalkoihin.
- Merkitse kiinnityssangan etureunan paikka lyijykynällä.
- Ota kiinnityssanka pois etujaloista.
- Siirrä pesukonetta varovasti sen verran, että mahdut asentamaan kiinnityssangan.

## Kiinnityssangan asennus

- Aseta kiinnityssanka jalustaan tekemäsi merkinnän kohdalle.
- Tee reikien poraamista varten merkki kummankin uloimman pitkittäisreiän keskikohtaan.
- Pora molempiin merkitsemiisi kohtiin n. 55 mm syvät reiät (8 mm).
- Työnnä ruuvitulpat reikiin.

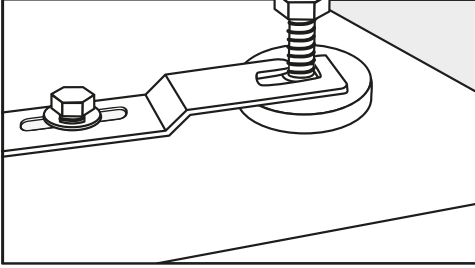


- Kiinnitä kiinnityssanka kuusiokantaruuveilla ja aluslaatoilla.

Älä kiristä ruuveja vielä kokonaan, jotta voit liikuttaa kiinnityssankaa sivusuunnassa.

## Pesukoneen kiinnitys kiinnityssangan avulla

- Siirrä pesukone takaisin juuri asentamaasi kiinnityssankaan.



- Pujota koneen jalat kiinnityssankaan niin, että jalka menee sangan alle ja vastamutteri sen yläpuolelle.
- Työnnä kiinnityssankaa oikealle vas-teeseen asti.
- Kiristä kuusiokantaruuvit sopivalla avaimella.

Pesukone on nyt kiinnitetty kiinnityssankaan.

## Ulkoiset ohjauslaitteet

Jos koneeseen liitetään ulkoisia ohjauslaitteita (rahastinlaitteita, annostusjärjestelmiä tai huippukuormituksen ohjausjärjestelmiä), tarvitaan XCI-Box-lisävaruste.

## Rahastinjärjestelmä

Pesukone voidaan varustaa rahastimella (erikseen ostettava lisävaruste).

Rahastimen asennusta varten pesukoneeseen on tehtävä muutostöitä, jotka saa tehdä vain valtuutettu Miele-huolto-liike.

Tyhjennä kolikot tai poletit rahastimesta säännöllisesti. Muuten se voi mennä jumiin.

# Asennus

## Vesiliitäntä

### Kylmävesiliitäntä

Pesukoneen saa liittää vesijohtoverkkoon ilman erillisiä takaisinvirtauksen varolaitteita, sillä se on DIN-normien mukainen.

Vesijohtoveden paineen on oltava vähintään 100 kPa ja se saa olla enintään 1 000 kPa. Jos paine on yli 1 000 kPa, koneeseen on asennettava paineentasausventtiili.

Vesiliitäntää varten tarvittavat vesihanat, jossa on 3/4" kierteet. Jos tällaista vesihanaa ei ole, pesukoneen liitäntä juomavesiverkkoon on ehdottomasti jätettävä valtuutetun putkiasentajan tehtäväksi.

Vesiliitäntä on paineen alaisena.

Tarkista siksi liitännän tiiviys avaamalla vesihanaa ensin hitaasti. Korjaa tiivisteen ja kierreliitännän asentoa tarvittaessa.

Kylmävesiletkua ei saa liittää lämminvesiliitäntään.

### Koneen muuntaminen kylmävesikäyttöön sopivaksi

Jos konetta ei liitetä lämpimään veteen, asetusten *Vesi varsinainen pesu*, *Vesi esipesu* ja *Vesi huuhtelu* arvoksi on valittava kylmä (ks. kappale Pääkäyttäjätaso).

- Kierrä lämminvesiletku irti.
- Kierrä mukana toimitettu sulkuruuvien tilalle.

### Huolto

Jos joudut uusimaan letkun, käytä alkuperäisiä Miele-letkuja, jotka kestävät vähintään 7 000 kPa:n paineen.

Pesukoneen tulovesiliitäntöjen magneettiventtiilit on suojattu kahdella sihdillä, joista toinen sijaitsee letkun vapaassa päässä ja toinen koneen magneettiventtiilissä.

Näitä sihtejä ei saa poistaa.

### Lisävaruste - jatkoletku

Lisävarusteena voit tilata Miele-huollosta 2,5 metrin tai 4,0 metrin pituisen metallivahvisteisen tulovesiletkun.

## Lämminvesiliitäntä\*

Lämpimän veden lämpötila saa olla enintään 70 °C.

Jotta energiankulutus jäisi lämminvesiliitäntää käytettäessä mahdollisimman vähäiseksi, pesukone kannattaa liittää kiertävään lämminvesijohtoon. Jos joudut liittämään pesukoneen lämpimään veteen ns. pistojohdon (yksittäisen, suoraan lämminvesivaraajasta tulevan putken) välityksellä, johdossa seisova vesi ehtii jäähtyä, kun vettä ei käytetä jatkuvasti. Tällöin pesuveden lämmitykseen kuluu enemmän sähköä.

Lämminvesiliitäntää koskevat samat edellytykset kuin kylmävesiliitäntääkin.

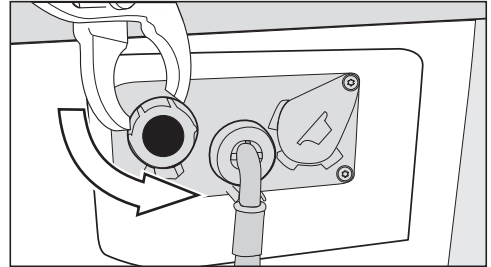
Tulovesiletku (lämmin – punaraitainen) liitetään vesihanaan.

Pesukonetta ei voi liittää pelkästään lämpimään veteen.

\* lämminvesiletkua ei ole kaikissa koneissa valmiiksi asennettuna.

## Koneen muuntaminen lämminvesikäyttöön sopivaksi

Jos kone liitetään lämpimään veteen, asetusten *Vesi varsinainen pesu*, *Vesi esipesu* ja *Vesi huuhtelu* arvoksi voidaan valita lämmin (ks. kappale Pääkäyttäjätieto).



- Kierrä sulkuruuvi irti koneen lämminvesiventtiilistä.
- Kierrä lämminvesiletku sen tilalle.

# Asennus

---

## Poistovesiliitäntä

### Poistoventtiili

Kone tyhjentää veden moottoroidun poistoventtiilin kautta. Poistoventtiili voidaan liittää tavallisen HT DN 70 -kulmakappaleen välityksellä suoraan viemäriin (hajulukolla varustetun pesualtaan viemäriputkeen).

### Poistopumppu

Poistopumppu pumppaa poistoveden 1 metrin korkeuteen asti. Jotta poistovesi pääsee vapaasti virtaamaan, poistoletkun on oltava mahdollisimman suorassa. Tarvittaessa voit kiinnittää letkun päähän koukkupään (vakiovaruste).

### Poistoletkun sijoitusvaihtoehdot

1. Poistoletkun kiinnitys erilliseen poistoputkeen kumiliittimen avulla.
2. Poistoletkun kiinnitys pesualtaan viemäröintiputkeen muoviliittimen avulla.
3. Poistoveden johtaminen lattiakäivöön.

Tarvittaessa voit pidentää poistoletkua 5 metriin saakka. Tähän tarvittavat lisävarusteet voit tilata Miele-huollosta.

Tarvittaessa voit lisätä poistokorkeutta 1,6 metriin saakka, kun hankit Miele-huollosta vaihtopumpun.




## Sähköliitäntä

Tämä ohje koskee sekä pesukoneita, joiden liitäntäjohto on varustettu pistotulpalla, että pesukoneita joissa ei ole pistotulppaa.

Pesukoneet, joissa on pistotulppa:

- Kone on valmis liitettäväksi pistorasiaan.
- Pistorasiaan on päästävä aina käsiksi myös pesukoneen asennuksen jälkeen, jotta kone on helppo irrottaa sähköverkosta.

 Väärä liitäntäjännite voi vaurioittaa konetta.

Tiedot koneen nimellisotehosta ja tarvittavista sulakkeista löytyvät arvokilvestä.

Ennen koneen liittämistä sähköverkkoon on tarkistettava, että käytettävät sulakkeet ja sähköverkon jännite vastaavat arvokilven tietoja.

Koneen saa liittää vain VDE 0100-normin tai muiden kansallisten ja paikallisten määräysten mukaisesti kiinteästi asennettuun pistorasiaan.

Konetta ei saa missään tapauksessa liittää sähköverkkoon jatkojohdon tai haaroituspistorasian avulla, jottei koneen sähköturvallisuus heikkene. Jatkojohto voi esim. ylikuumentua ja aiheuttaa palovaaran.

Jos kone asennetaan kiinteästi sähköverkkoon, asennus on varustettava erillisellä, kaikki koskettimet avaavalla erotuskytkimellä. Käytettävän kytkimen erotusvälin on oltava yli 3 mm. Tällaisia kytkimiä ovat mm. johdonsuojakatkaisimet, sulakkeet ja kontaktorit (IEC/EN 60947). Kiinteän sähköliitäntän saa tehdä vain sähköalan ammattilainen.

Pistorasiaan tai erotuskytkimeen on päästävä helposti käsiksi, jolloin kone on helppo irrottaa sähköverkosta milloin tahansa.

 Sähköiskuvaara.

Kun kone irrotetaan sähköverkosta, on varmistettava, ettei kukaan voi epähuomiossa liittää sitä takaisin. Erotuskytkimen on oltava lukittavissa tai koneen erottamista sähköverkosta on pystyttävä valvomaan muulla tavoin koko ajan.

Myös sähköliitäntän uusiminen, asennukseen tehtävät muutokset, suojaamadoituksen toimivuuden testaus ja käytettävän sulakkeen valinta on aina annettava sähköalan ammattilaisten tehtäväksi, koska he tuntevat asiaan liittyvät VDE-määräykset sekä paikallisen sähkönjakeluyrityksen erityisvaatimukset.

Jos koneen sähkökytkentää muutetaan toiselle jännitteelle, muutostyöt on ehdottomasti tehtävä kytkentäkaavion kytkentämuutosohjeiden mukaisesti. Tarvittavat muutostyöt saa antaa vain valtuutetun huolto liikkeen tai Miele-huollon tehtäväksi.

## Tekniset tiedot

---

Korkeus	850 mm
Leveys	596 mm
Leveys (koneet, joissa teräksinen kansi)	605 mm
Syvyys	714 mm
Syvyys luukku avattuna	1132 mm
Paino	n. 100 kg
Lattiaan kohdistuva enimmäiskuormitus käytön aikana	3000 Newtonia
Täyttömäärä	6,0 kg kuivaa pyykkiä
Liitäntäjännite	ks. arvokilpi koneen takaseinässä
Liitäntäteho	ks. arvokilpi koneen takaseinässä
Sulake	ks. arvokilpi koneen takaseinässä
A-painotettu äänenpainetaso $L_{pA}$ normin EN ISO 11204/11203 mukaan	< 70 dB re 20 $\mu$ Pa
Tuloveden paine vähintään	100 kPa (1 bar)
Tuloveden paine enintään	1 000 kPa (10 bar)
Tulovesiletkun pituus	1,55 m
Verkkoliitäntäjohdon pituus	1,80 m
Veden poistokorkeus enint. (poistopumppu)	1,00 m
Ledit	luokka 1
Tuoteturvallisuus	täyttää normit EN 50571, EN 60335
Tyyppihyväksynät	katso arvokilpi
WLAN-moduulin taajuuskaista	2,4000 GHz – 2,4835 GHz
WLAN-moduulin enimmäislähetysteho	< 100 mW

### **Vaatimustenmukaisuusvakuutus**

Miele vakuuttaa, että tämä pesukone täyttää direktiivin 2014/53/EU vaatimukset.

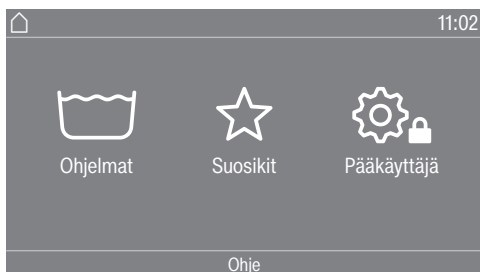
Täydellinen vaatimustenmukaisuusvakuutus on tilattavissa verkosta osoitteesta:


- [www.miele.fi/c/kaeyttohjeet-385.htm](http://www.miele.fi/c/kaeyttohjeet-385.htm)
- Tarvitset tätä varten tuotteen nimen ja valmistusnumeron.

# Pääkäyttäjätaso

## Pääkäyttäjätasolle siirtyminen

- Kytke pesukoneen virta päälle.



- Kosketa hipaisupainiketta Pääkäyttäjä .

Näyttöön tulee valikko Pääkäyttäjätaso.

## Pääsy koodilla

Pääkäyttäjätaso aukeaa vain, kun annat koodin.

Koodi on **000** (tehdasasetus).

## Koodin muuttaminen

Voit muuttaa pääkäyttäjätason kirjautumiskoodin, jotteivät asiattomat henkilöt pääse tekemään muutoksia asetuksiin.

Jos unohdat antamasi uuden koodin, ota yhteys Miele-huoltoon. Huollon täytyy palauttaa koodi tehdasasetuksiin.

Kirjoita siksi uusi koodi muistiin ja säilytä sitä varmassa tallessa.

## Asetuksista poistuminen

- Kosketa hipaisupainiketta .

Näyttö palaa edelliselle valikkotasolle.


- Kosketa hipaisupainiketta .

Näyttö siirtyy päävalikkoon.

## Käyttö/Näyttö

### Kieli


Näytön kielen voi valita vapaasti. Voit vaihtaa näytön pysyvän pääkäyttäjätason kielen alavalikosta Kieli.

Päällä olevan ohjelman ajaksi näytön kieltä voi muuttaa hipaisupainikkeella .


### Kielten valitseminen

Näytön ohjelmanaikaisen kielen voi valita eri tavoin. Tällä asetuksella määritellään, miten kieli valitaan.

#### kansainvälinen


Valittavissa on 6 kieltä. Hipaisupainike  ei ole käytössä. Valittavissa olevat kielet määritellään asetuksella Kielten määritys.

#### Kielivalikoima

Voit valita kielen hipaisupainikkeella . Valittavissa ovat kaikki kielet (tehdasasetus).

Ensimmäisten 4 kielen järjestys voi vaihdella. Ensimmäisinä näkyvät useimmin valitut kielet.

#### Vakiokieli

Ohjelmanaikaista kieltä ei voi muuttaa. Ohjelmanaikainen kieli on sama kuin pääkäyttäjätason kieli. Hipaisupainike  ei ole käytössä.

## Kielten määritys

Asetuksen Kielten valinta Kansainvälinen kieliä voi muuttaa.

Voit valita käyttöön 6 kieltä. Valittavissa ovat kaikki kielet.

Kun haluat valita uuden kielen Kielen valinta -valikkoon:

- Valitse ensin kieli, jonka haluat poistaa valikosta.

Kaikki käytettävissä olevat kielet tulevan näkyviin.

- Valitse niistä nyt korvaava kieli poistettavan tilalle ja vahvista valintasi.

Uusi kieli tulee näkyviin poistetun kielen paikalle.

## Näytön kirkkaus

Voit muuttaa näytön kirkkautta. Valitse koneen sijoituspaikan valaistusoloihin sopivin kirkkaus.

Asetus on 10-portainen.

# Pääkäyttäjätaso

---

## Kellonaika

Kun olet valinnut kellonajan näyttötavan, voit asettaa kellonajan.

### Ajan näyttötapa

- 24 h kello (tehdasasetus)
- 12 h kello
- ei kelloa

### Kellonaika

- Voit asettaa kellonajan.

## Päivämäärä

Kun olet valinnut päivämäärän muodon, voit asettaa päivämäärän.

### Päivämäärän muoto

- DD.MM.YYYY
- YYYY.MM.DD
- MM.DD.YYYY

### Päivämäärä

- Nyt voit asettaa päivämäärän.

## Äänenvoimakkuus

Voit muuttaa eri merkkiäänten äänenvoimakkuutta.

- Päätymisen merkkiääni
- Painikeääni
- Tervehdysääni

Asetus on 7-portainen ja voit myös kytkeä äänen kokonaan pois käytöstä.

- Virheääni

Voit ottaa virheäänen käyttöön tai pois käytöstä.

## Näytettävät-parametri

Ohjelman valinnan yhteydessä näkyviin tulee erilaisia parametreja, kuten lämpötila, linkousnopeus, Lisätoiminnot yms. Voit valita, mitä parametreja ei tule näkyviin. Näitä parametreja ei tällöin voi myöskään muuttaa enää ohjelman valinnan yhteydessä.

Tehdasasetus: kaikki parametrit tulevat näkyviin (oranssina)

### Lisätoimintojen lajittelu

Asetus Näytettävät-parametri näkyy Lajittelu lisätoim. -valikon alarivillä. Kosketa sitä, jos haluat muuttaa lisätoimintojen järjestystä (ks. kappale Pääkäyttäjätaso – Ohjelmien järjestely).

## Valmiustila Näytöt

Näyttö pimenee energian säästämissiksi. Hipaisupainike *Start/Stop* vilkkuu hitaasti.

Tämän asetuksen muuttaminen lisää koneen energiankulutusta.

pois

Näyttö ei pimene.

päälle 10 min kul. Ei ohj. aik.

Näyttö näkyy normaalisti ohjelman aikana, mutta pimenee 10 minuutin kuluttua ohjelman päättymisestä.

Logoon 10min, ei ohj. aikana

Näyttö pysyy päällä koko ohjelman ajan. Logo syttyy 10 minuuttia ohjelman päättymisen jälkeen.

päälle 10 min kuluttua

Näyttö pimenee 10 minuutin kuluttua.

päälle 30 min kul. Ei ohj. aik.

Näyttö näkyy normaalisti ohjelman aikana, mutta pimenee 30 minuutin kuluttua ohjelman päättymisestä.

Logoon 30min ei ohj. aikana

Näyttö pysyy päällä koko ohjelman ajan. Logo syttyy 30 minuuttia ohjelman päättymisen jälkeen.

päälle 30 min kuluttua

Näyttö pimenee 30 minuutin kuluttua.

## Valmiustila Kone

Energian säästämiseksi pesukoneen virta kytkeytyy automaattisesti pois päältä ohjelman päätyttyä tai jos mitään painikkeita ei paineta virran päälle kytkemisen jälkeen. Tätä asetusta voi muuttaa.

Tämän asetuksen muuttaminen lisää koneen energiankulutusta.

- Ei poiskytkentää
- Pois päältä 15 minuutin kuluttua (tehdasasetus)
- Pois päältä 20 minuutin kuluttua
- Pois päältä 30 minuutin kuluttua

## Ajastus

Ajastus-toiminnon voi ottaa näyttöön tai poistaa näytöstä.

Tehdasasetus: päällä

## Muisti

Pesukone tallentaa muistiin pesuohjelmaan valitsemasi asetukset (lämpötila, linkousnopeus ja jotkin lisävalinnat), kun käynnistät pesuohjelman.

Kun käytät seuraavan kerran samaa ohjelmaa, pesukone muistaa edellisellä kerralla tekemäsi valinnat.

Tehdasasetus: pois

# Pääkäyttäjätaso

## Lämpötilayksikkö

Voit valita käytettävän lämpötilayksikön.

Tehdasasetus: °C/Celsius

## Painoyksikkö

Voit valita, näytetäänkö täyttömäärä kiloina (kg) vai nauloina (lbs). Voit myös kytkeä täyttömääränäytön kokonaan pois käytöstä.

Tehdasasetus: kg

## Logo

Voit valita, tuleeko näyttöön Miele Professional -logo vai oman yrityksesi logo.

Asetuksessa Ohjaus vaihtoehdon Pesula-logo on oltava valittuna.

## Pääkäyttäjän koodi

Voit muuttaa pääkäyttäjätason käyttöoikeuskoodia.

- Anna vanha koodi.
- Anna uusi koodi.

## Ohjelman valinta

### Ohjaus

Voit muuttaa asetuksia siten, että konetta käytetään Pesula-ohjauksella. Konetta käytetään tällöin pikavalintojen avulla. Käyttäjä ei voi muuttaa esiasetettuja ohjelmia.

**Vinkki:** Suorita kaikki pesukoneen välttämättömät asetukset ja muutokset ennen seuraavien vaihtoehtojen valintaa.

Et voi siirtyä *Pääkäyttäjätasolle* näytön kautta enää sen jälkeen, kun suljet valikon valittuasi vaihtoehdon "Pesula-suppea" tai "Pesula-laaja". Jos haluat tämän jälkeen vielä muuttaa asetuksia, toimi seuraavasti.

### Pääkäyttäjätasolle siirtyminen (kun Pesula-ohjaus on otettu käyttöön)

- Kytke pesukoneen virta päälle ja avaa pesukoneen luukku.
- ① Kosketa hipaisupainiketta *Start/Stop* ja pidä sormeasi hipaisupainikkeella vaiheiden ②-③ ajan.
- ② Sulje pesukoneen luukku.
- ③ Odota, kunnes aluksi nopeasti vilkkuva hipaisupainike *Start/Stop* alkaa palaa yhtäjaksoisesti.
- ④ Vapauta hipaisupainike *Start/Stop*, kun se alkaa palaa yhtäjaksoisesti.



## Ohjaustavat

### Vakio (tehdasasetus).

Kaikki toiminnot ja ohjelmat voidaan hakea näyttöön.

### Pesula suppea

Valittavissa on jopa 12 ohjelmaa. Asetuksella Suosikkiohjelmat voit valita käytössä olevat ohjelmat.

### Pesula-logo

Valittavissa on jopa 12 ohjelmaa. Asetuksella Suosikkiohjelmat voit valita käytössä olevat ohjelmat.

### Ulk. ohjelman valinta

Ohjelma valitaan tiedonsiirtomoduulin kautta esim. ulkoiselta päätteeltä.

## **Ohjelmapaketit**

Ohjelmavalikoimaa voidaan laajentaa ottamalla käyttöön yksittäisiä ohjelmia kohderyhmäkohtaisista ohjelmapaketeista.

Ohjelmapaketeista valitut ohjelmat (oranssina näkyvät) tulevat näyttöön ohjelmaa valittaessa.

## **Suosikkiohjelmat**

Voit tallentaa suosikkeihin jopa 12 omiin tarpeisiisi sopeutettua pesuohjelmaa.

Tallennetut ohjelmat tulevat näyttöön otsikon *Suosikit* alle.

Kun ohjaustavaksi on valittu Pesula suppea ja Pesula-logo, kaikki Suosikit-luettelon ohjelmat ovat valittavissa.

Ohjaustapa valitaan kohdassa Ohjaus.

**Vinkki:** Voit valita jokaiselle ohjelmalle oman värin. Tätä varten kohdan Ohjelmien värijärjestys asetukseksi on valittava *päällä*.

### Suosikkiohjelmien muuttaminen

- Valitse ohjelma, jota haluat muuttaa tai jonka haluat vaihtaa.
- Kosketa ohjelman symbolia tai muutettavaa asetusta.

Näyttöön avautuu valikko, josta voit valita uuden ohjelman tai muuttaa jotain asetusta.

- Kosketa hipaisupainiketta tallenna.

Valintasi on nyt otettu käyttöön.

### Suosikkiohjelmien määrän pienentäminen

Voit pienentää suosikkiohjelmien määrää ottamalla yksittäisiä ohjelmia "pois käytöstä".

- Valitse ohjelma, jota haluat ottaa pois käytöstä.
- Vahvista ohjelma.
- Valitse ohjelmaluettelosta ohjelman sijaan vaihtoehto <tyhjä>.

☆ Suosikit -valikoima pienenee ohjaustavoissa Pesula suppea ja Pesula-logo.

# Pääkäyttäjätaso

Kun otat jonkin ohjelman pois käytöstä, sen tilalla näkyy Ø <tyhjä>. Voit milloin tahansa lisätä jonkin ohjelman.

Voit pienentää suosikkiohjelmien määrän nolleen ottamalla kaikki ohjelmat "pois käytöstä". Tällöin kohtaa ☆ Suosikit ei enää näy päävalikossa.

Älä pienennä suosikkiohjelmien määrää nolleen, jos haluat käyttää ohjaustapaa Pesula suppea tai Pesula-logo.

## Suosikkiohjelmien järjestyksen muuttaminen

Voit muuttaa suosikkiohjelmien järjestyksestä siirtämällä ohjelmia.

- Kosketa ohjelmaa, jonka haluat siirtää.

Valitun ohjelman ympärille tulee oranssi kehys.

- Pidä sormeasi ohjelman päällä.
- Siirrä sitten ohjelma haluamaasi paikkaan.

## Omat ohjelmat

Voit määrittää 5 yksilöllistä omaa ohjelmaa ja tallentaa ne haluamillasi nimillä.

Omat ohjelmat on tätä ennen otettava käyttöön asetuksella *Ohjelmapaketit*.

Kirjaa omien ohjelmiesi nimet ja perusasetukset kappaleen Ohjelman valinta Omat ohjelmat -taulukoihin.

- Lämpötila: Lämpötilaa voi säätää portaittain kylmästä aina 90 °C:een.
- Ohjelmajakso: Voit valita yhden tai useampia ohjelmajaksoja.
- Linkousnopeus: Voit valita linkousnopeuden portaittain väliltä 0 kierr./min – 1 400 kierr./min.

## Ohjelmien järjestely

Voit vaihtaa sekä ohjelmaluettelon että Suosikit-luettelon ohjelmien järjestystä.

Tehdasasetus: pois

## Ohjelman paikan vaihtaminen

- Kosketa sen ohjelman hipaisupainiketta, jonka paikan haluat vaihtaa.
- Pidä hipaisupainiketta painettuna, kunnes sen kehys muuttuu.
- Siirrä sitten ohjelma haluamaasi paikkaan.

## Ohjelmien värijärjestys

Voit yhdistää suosikkiohjelmiin värin. Suosikkiohjelman ympärille tulee tällöin Suosikkiohjelmien luettelossa kehyks, jonka värin voit valita.

Tehdasasetus: päällä

## Hygienia

Ohjelma Koneen hygienia näkyy Erikoisohjelmien luettelossa.

Kun olet käyttänyt alle 60 °C:n pesuohjelmaa, näyttö pyytää ohjelman päätyttyä käynnistämään ohjelman Koneen hygienia.

Tehdasasetus: pois

## Asiantuntijan koodi

Voit keskeyttää desinfiointiohjelman vain antamalla koodin. Tätä koodia voi muuttaa.

Koodi on: 0 0 0

Jos muutat koodia, kirjoita uusi koodi muistiin.

## Menetelmätekniikka

### Pöyhintä

Pöyhintä vähentää tekstiilien rypistymistä pesuohjelman päätyttyä. Kone pöyhii pyykkiä pesuohjelman päätyttyä enintään 30 minuutin ajan.

Voit avata pesukoneen luukun milloin vain.

Tehdasasetus: päällä

### Vesimäärä Valko/Kirjo

Voit lisätä varsinaisessa pesussa käytettävää vesimäärää (vedenpinnan tasoa) ohjelmassa *Valko-/Kirjopesu*.

- + 0 mm (tehdasasetus)
- + 10 mm
- + 20 mm
- + 30 mm

### Vesimäärä Siliävät

Voit lisätä varsinaisessa pesussa käytettävää vesimäärää (vedenpinnan tasoa) ohjelmassa *Siliävät kuidut*.

- + 0 mm (tehdasasetus)
- + 10 mm
- + 20 mm
- + 30 mm

# Pääkäyttäjätaso

---

## Esip. lämpöt. Valko/Kirjo

Voit muuttaa esipesun lämpötilaa ohjelmassa *Valko-/Kirjopesu*.

- 30 °C (tehdasasetus)
- 35 °C
- 40 °C
- 45 °C

## Pesuaika

### Esipesu Valko/kirjo

Voit pidentää esipesun pesuaikaa ohjelmassa *Valko-/Kirjopesu*.

- + 0 min (tehdasasetus)
- + 6 min
- + 9 min
- + 12 min

### Valko/Kirjo

Voit pidentää varsinaisen pesun pesuaikaa pesuohjelmassa *Valko-/Kirjopesu*.

- + 0 min (tehdasasetus)
- + 10 min
- + 20 min
- + 30 min
- + 40 min

## Siliävät kuidut

Voit pidentää varsinaisen pesun pesuaikaa ohjelmassa *Siliävät kuidut*.

- + 0 min (tehdasasetus)
- + 5 min
- + 10 min
- + 15 min
- + 20 min

## Esihuuhtelu Valko/Kirjo

Voit lisätä esihuuhtelun pesuohjelmaan *Valko-/Kirjopesu*.

Tehdasasetus: pois

## Esihuuhtelu Siliävät

Voit lisätä esihuuhtelun pesuohjelmaan *Siliävät kuidut*.

Tehdasasetus: pois

## Esip. Valko/Kirjo/Siliävät

Voit valita, onko esipesu aina käytössä ohjelmissa *Valko-/Kirjopesu* ja *Siliävät kuidut* vai valitaanko se tarvittaessa ohjelmanvalinnan yhteydessä.

Tehdasasetus: Valikko

## Huuhtelut Valko/Kirjo

Voit muuttaa huuhtelukertojen määrää ohjelmassa *Valko-/Kirjopyykki*.

- 1 huuhtelukerta
- 2 huuhtelukertaa (tehdasasetus)
- 3 huuhtelukertaa
- 4 huuhtelukertaa
- 5 huuhtelukertaa

## Huuhtelut Siliävät

Voit muuttaa huuhtelukertojen määrää ohjelmassa *Siliävät kuidut*.

- 2 huuhtelukertaa (tehdasasetus)
- 3 huuhtelukertaa
- 4 huuhtelukertaa

## Desinfiioiva huuhtelu

Voit valita desinfiointiohjelmiin ylimääräisiä huuhtelukertoja, kun valittu lämpötila on vähintään 60°C.

Kone käyttää huuhteluihin lämmintä vettä. Ohjelma-aika pitenee.

Pyykki voi tuntua ohjelman päätyttyä kuumalta.

Ole varovainen ottaessasi pyykkiä koneesta.

Tehdasasetus: pois

## Määräautomatiikka

Pesukoneessa on määräautomatiikka. Se sopeuttaa vesimäärät ja ohjelmaajat automaattisesti pesukoneen täyttömäärään.

Jos määräautomatiikka on pois päältä, ohjelma toimii aina suurimman mahdollisen täyttömäärän mukaan.

Tehdasasetus: päällä

## ohjattu energiankulutus

Tämän toiminnon käyttöönotto optimoi energiankulutuksen ohjelmissa *Valkopesu*, *Kirjopesu* ja *Siliävät kuidut*.

Tehdasasetus: päällä

## Huolto

### Poistopumpun puhdistus

Kone muistuttaa käyttäjää poistopumpun karkeasuodattimen puhdistuksesta.

Muistutus tulee näkyviin 500 käyttötuntin välein.

Ilmoitus tulee näkyviin ohjelman lopussa.

Tehdasasetus: pois

# Pääkäyttäjätaso

## Huoltoväli

Voit halutessasi saada näyttöön Huolto-muistutuksia. Voit määrittää niiden näyttöajankohdan joko käyttötuntimääräperusteisesti tai antaa tarkan päivämäärän.

Voit valita yhteensä enintään 3 ilmoitusta, joissa on erillinen teksti.

Valitsemasi teksti tulee näkyviin ohjelman päätyttyä ja voit poistaa sen näyttöstä koskettamalla *OK*. Ilmoitusteksti tulee uudelleen näkyviin seuraavan ohjelman päätyttyä.

### Asetukset

Tässä voit määrittää tuntimäärän jonka jälkeen tai päivämäärän jolloin ilmoitusteksti tulee näyttöön.

- Tehdasasetus: pois
- kun kulunut  
Voit valita aikaväliksi 1–9999 tuntia.
- päivämäärän jälkeen  
Tähän voit antaa päivämäärän.

### Ilmoitusteksti

Tähän voit syöttää yksilöllisen, huoltoa koskevan ilmoitustekstin.

### Ilmoituksen nollaus

Ilmoitusteksti tulee näkyviin aina uudelleen, kunnes nollaat sen. Kun ilmoitusteksti on nollattu, se tulee näkyviin uudelleen vasta, kun valitsemasi tuntimäärä on kulunut tai päivämäärä koittaa seuraavan kerran.

## Ulkoinen käyttö

### Säiliön tason tunnistin

Ulkoiset laitteet liitetään koneeseen XCI-Boxin kautta.

Imuputken anturi tunnistaa, jos ulkoinen pesuaineen annostussäiliö on tyhjä. Kun säiliö tyhjenee, koneen näyttöön tulee ilmoitus.

- pois (tehdasasetus)
- Työkosketin (sulkeva)  
Imuputkissa on työkosketin.
- Lepokosketin (avaava)  
Imuputkissa on lepokosketin.

### Automaattiannostus

Voit ottaa käyttöön automaattisen annostuksen ulkoisella annostusjärjestelmällä

Tehdasasetus: pois

## Säätöarvo annostus 1–6

Voit korjata pumppujärjestelmän vaihtelevien käyntiaikojen aiheuttamaa annostelupoikkeamaa säätämällä pumppujen annostusmäärää (ml/min).

Voit pienentää tai suurentaa kalibrointi-arvoa 3 eri kertoimella.

Kalibrointi-arvo suurenee tai pienenee valitsemasi kertoimen mukaisella säätöarvolla eli 1-, 2- tai 3-kertaiseksi.

Huollon täytyy kirjata kalibrointi-arvo ja säätöarvo annostuspumppujen tietoihin.

## Säiliön tyhjentymisen lask.

Ulkoiset laitteet liitetään koneeseen XCI-Boxin kautta.

Sisäinen laskuri ilmoittaa, että jokin ulkoinen annostussäiliö tyhjenee pian. Laskuri on nollattava erikseen.

## Signaali huippukuorma

Ulkoiset laitteet liitetään koneeseen XCI-Boxin kautta.

Huippukuormitussuoja mahdollistaa pesukoneen liittämisen energianhallintajärjestelmään. Kun järjestelmä antaa signaalin, pesukoneen lämmitys kytkeytyy hetkellisesti pois päältä.

Pesukonetta saa käyttää huippukuormitussuojan kanssa vain, kun järjestelmä liitetään pesukoneeseen Mielen XCI-Boxin välityksellä.

- ei toimintoa (tehdasasetus)
- Huippukuorma / 230 V
- Huippukuorma / 0 V
- KOM-moduuli

## Estä huippukuorma

Voit estää huippukuormituskatkaisun desinfiointiohjelmassa. Kun järjestelmä antaa signaalin, pesukoneen lämmitys ei tällöin kytkeydy hetkellisesti pois päältä.

Tehdasasetus: pois

## KOM-modulin valinta

Pesukone on varustettu sisäänrakennetulla WLAN-moduulilla. Pesukone voidaan kuitenkin varustaa myös ulkoisella tiedonsiirtomodulilla.

- pois
- sisäinen moduuli (tehdasasetus)
  - Käytetään sisäänrakennettua WLAN-moduulia.
- ulkoinen moduuli
  - Tiedonsiirtomodulin asennusaukoon on asennettu XKM-moduuli tai RS232-moduuli.

# Pääkäyttäjätaso

## Mielen digitaalisten tuotteiden käytettävyys

Mielen digitaalisten tuotteiden saatavuus vaihtelee maakohtaisesti.

Kaikkia mainittuja palveluja ei välttämättä ole tarjolla joka maassa.

Lisätietoja tuotteiden saatavuudesta löydät internetsivuiltamme [www.miele.com](http://www.miele.com).

## WLAN

Valitse pesukoneesi verkotustapa.

### - Asenna

Tämä ilmoitus tulee näkyviin vain, kun pesukonetta ei ole vielä yhdistetty WLAN-kotiverkkoon.

### - poista käytöstä (tämä asetus on näkyvissä vain, kun verkko on otettu käyttöön)

Verkkoyhteys on käytössä, WLAN-toiminto menee pois käytöstä.

### - ota käyttöön (tämä asetus on näkyvissä vain, kun verkko on poistettu käytöstä)

WLAN-toiminto on jälkeen käytössä.

### - Yhteyden tila (näkyvissä vain, kun verkko on otettu käyttöön)

- WLAN-vastaanoton laatu
- verkon nimi
- IP-osoite

### - Asenna uudelleen (näkyvissä, kun yhteys on muodostettu)

Nollaa WLAN-kirjautumisen (verkko-yhteyden) ja muodostaa heti uuden yhteyden.

### - palauta (näkyvissä, kun yhteys on muodostettu)

Verkko ei enää ole käytössä. Jos haluat vielä käyttää verkkoa, sinun on muodostettava yhteys uudelleen.

- WLAN-yhteys katkeaa
- WLAN-yhteys palautuu tehdasasetustilaan

## WLAN-yhteyden muodostaminen

Voit muodostaa yhteyden kahdella tavalla.

### WPS

- Paina kahden minuutin kuluessa reitittimen WPS-painiketta.

**Vinkki:** Jos yhteydenmuodostus ei onnistu aikakatkaisujan puitteissa, aloita uudelleen alusta.

### Soft-AP

- Aktivoi toiminto kymmenen minuutin kuluessa älypuhelimesi Miele App-sovelluksella.

**Vinkki:** Sovellus opastaa sinua eteenpäin.



## Verkkotunnuksen tyyppi

Kellonaika ja päivämäärä voidaan synkronoida verkon kautta.

### - pois

Kellonaikaa ja päivämäärää ei voi synkronoida verkon kautta.

### - Master

Koneet ovat yhteydessä toisiinsa ilman internetyhteyttä. Yksi koneista on valittu Master-koneeksi ja se lähettää tiedot *Slave*-koneille.

### - Slave

Koneet ovat yhteydessä toisiinsa internetyhteyden avulla. Kaikkien koneiden asetukseksi valitaan *Slave*. Tiedot synkronoidaan internetin kautta.

## Etä

Ohjelmanvalinta tehdään ulkoisen päätteen kautta.

Tehdasasetus: päällä

## RemoteUpdate

Etäpäivitys-toiminnon avulla voit päivittää pesukoneesi ohjelmiston.

Tehdasasetus: Päällä

Voit jatkaa pesukoneesi käyttöä tavalliseen tapaan, vaikkot asentaisikaan RemoteUpdate-päivityksiä. Miele kuitenkin suosittelee niiden asentamista.

## Aktivointi

Valikon kohta Etäpäivitys näkyy ja on valittavissa vain, kun pesukone on liitetty käyttöpaikan WLAN-verkkoon.

Jotkin ohjelmistopäivitykset voi tehdä vain Miele-huolto.

## Etäpäivityksen kulku

Kun pesukoneeseesi on saatavilla uusi RemoteUpdate-päivitys, se tulee näkyviin automaattisesti, kun siirryt pääkäyttäjätasolle.

Voit valita, haluatko ladata ja asentaa päivityksen heti vai vasta myöhemmin. Jos valitset "käynnistä myöhemmin", tiedustelu tulee näkyviin uudestaan, kun kytket pesukoneen virran päälle seuraavan kerran.

Etäpäivitys voi kestää muutaman minuutin.

Ota huomioon seuraava:

- Saat aina ilmoituksen saatavilla olevista RemoteUpdate-päivityksistä, ts. päivityksiä ei ole saatavilla, jos mitään ilmoituksia ei ole tullut.
- Asennettua RemoteUpdate-päivitystä ei voi enää kumota.
- Älä kytke pesukoneen virtaa pois päältä etäpäivityksen aikana. Virran katkaisu keskeyttää etäpäivityksen ja päivitys jää asentamatta.

# Pääkäyttäjätaso

---

## SmartGrid

Asetus SmartGrid on näkyvässä vain, kun yhteys WLAN-verkkoon on muodostettu ja otettu käyttöön. Tällä toiminnolla voit ohjelmoida pesukoneen käynnistymään automaattisesti aikaan, jolloin sähköyhtiösi tarjoaa edullisimman sähköhinnan. Tämä toiminto ei toistaiseksi ole käytössä Suomessa.

Kun olet ottanut toiminnon SmartGrid käyttöön, hipaisupainikkeella Ajastin on uusi käyttötarkoitus. Aseta SmartStart-aika Ajastin-hipaisupainikkeella. Nyt pesukone käynnistyy antamiesi aikarajojen sisällä energiayhtiön lähettämän signaalin perusteella. Jos käynnistyssignaalia ei tule ennen kuin aika on kulunut umpeen, pesukone käynnistyy automaattisesti ajan umpeuduttua.

Tehdasasetus: pois

## Laiteparametrit

### Pesuveden jäähdytys

Varsinaisen pesun lopussa pesurumpuun virtaa kylmää vettä ja pesuvesi jäähtyy hieman.

Pesuveden jäähdytys voidaan valita ohjelmanvalinnan yhteydessä, kun valittu lämpötila on yli 70 C.

Käytä pesuveden jäähdytystä seuraavissa tilanteissa:

- kun ripustat poistoletkun esim. käsienpesualtaaseen. Näin välttyt polttavan kuumen veden aiheuttamalta palovamman vaaralta.
- kun rakennuksen muoviset viemäriputket eivät vastaa normin DIN 1986 vaatimuksia.

Tehdasasetus: päällä

## Vedentulo

### Esipesu

Voit valita esipesussa käytettävän veden tyyppin.

- kylmä  
Kone ottaa esipesuun vain kylmää vettä.
- lämmin  
Kone ottaa esipesuun myös lämmintä vettä.  
Lämpimän veden otto on sallittua vain, kun on valittu yli 30 °C:n lämpötila.

### Varsinainen pesu

Voit valita varsinaisessa pesussa käytettävän veden tyyppin.

- kylmä  
Kone ottaa varsinaiseen pesuun vain kylmää vettä.
- lämmin  
Kone ottaa varsinaiseen pesuun myös lämmintä vettä.  
Lämpimän veden otto on sallittua vain, kun on valittu yli 30 °C:n lämpötila.

Jos pesukonetta ei ole liitetty lämminvesiliitäntään, ohjelma-ajat pitenevät ja jäljellä olevan ajan näyttö on epätarkka.

### Alkuhuuhtelu

Joissakin ohjelmassa voit valita alkuhuuhtelun vesityypin.

- kylmä (tehdasasetus)  
Kone ottaa alkuhuuhteluun vain kylmää vettä.
- lämmin  
Kone ottaa alkuhuuhteluun myös lämmintä vettä.

### Loppuhuuhdtelu

Joissakin ohjelmassa voit valita loppuhuuhdtelun vesityypin.

- kylmä (tehdasasetus)  
Kone ottaa loppuhuuhdteluun vain kylmää vettä.
- lämmin  
Kone ottaa loppuhuuhdteluun myös lämmintä vettä (vain ohjelmissa, joissa lämpötilaksi on valittu vähintään 60 °C).

# Pääkäyttäjätaso

---

## Lämpötilan alentaminen

Kun kone on sijoitettu korkealle merenpinnan yläpuolelle, voit ehkäistä pesuveden ennenaikaista kiehumista laskeamalla veden lämpötilaa.

Tehdasasetus: pois

## Alhainen vedenpaine

Jos vedenpaine on alle 100 kPa (1 bar), pesukone keskeyttää ohjelman ja näyttöön tulee virheilmoitus Tarkista vedentulo.

Jollet pysty nostamaan rakennuskohtaisesta vedenpainetta, voit ottaa asetuksen Alhainen vedenpaine käyttöön.

Tehdasasetus: ei

## CapDosing

Voit valita näkykö CapDosing ohjelma-asetuksissa.

Tehdasasetus: päällä

## Oikeudellinen ilmoitus

[Open Source lisenssit](#)

Tästä voit tarkastella tietoja.

## Tekijänoikeudet ja lisenssit – käyttö- ja ohjausohjelmisto

Miele hyödyntää koneen käyttöön ja ohjaukseen omia tai muiden ohjelmistotoimittajien ohjelmistoja, jotka eivät ole ns. avoimen lähdekoodin lisenssien alaisia. Nämä ohjelmistot/ohjelmistokomponentit on suojattu tekijänoikeuslailla. Mielen ja kolmansien osapuolten ohjelmistotoimittajien tekijänoikeuksia on kunnioitettava.

Tämän koneen mukana toimitetaan lisäksi ohjelmistokomponentteja, jotka jaetaan avoimen lähdekoodin lisenssiehtojen mukaan. Voit tarkastella mukana toimitettuja avoimen lähdekoodin komponentteja sekä niihin liittyviä tekijänoikeusilmoituksia, kopioita vastaavista voimassa olevista lisenssiehdoista ja tarvittaessa lisätiedoista koneessa valikkokohdassa Asetukset | Koneparametrit | Oikeudelliset tiedot | Avoimen lähdekoodin lisenssit. Siinä mainittujen avoimen lähdekoodin käyttöehtojen vastuuta ja takuuta koskevat määräykset koskevat vain kulloistenkin tekijänoikeuksien haltijoita.

## Rahastin

Rahastimen liittämiseen tarvitaan erillinen lisävaruste XCI-AD tai XCI-Box.

Jos haluat muuttaa niitä myöhemmin, ota yhteyks Miele-huoltoon.

## Rahastinlaitteiden asetukset

Koneeseen on tarkoitus liittää rahastin.

- Ei rahastinta  
Kone hyppää automaattisesti seuraavien asetusten yli ja voit päättää käytönoton.
- Ohjelman osto  
Konetta käytetään rahastimen kautta: koneen käyttäjä ostaa haluamansa ohjelman.
- Ajan osto  
Konetta käytetään rahastimen kautta: koneen käyttäjä ostaa aikaohjauksisen ohjelman.
- Ajan osto impulssilaskurilla  
Kun rahastinlaitteella voidaan pidentää käyttöaika lisäämällä kolikoita.
- KOM-moduuli  
Konetta käytetään keskusohjauksella

## Ulk. ohjelman lukitus

Koneen ohjauksjärjestelmä mahdollistaa ohjelmien lukituksen. Lukitus tehdään ulkoisella järjestelmällä KOM-liitännän kautta.

Tehdasasetus: pois

## Rahastin-lukitus

Ohjelman osto -käyttöä varten voit rahastimen manipuloinnin estämiseksi asettaa ohjelman lukitustoiminnon. Kun lukitus on otettu käyttöön, ohjelma keskeytyy ja käyttäjän rahat menevät hukkaan, jos pesukoneen luukku avataan kesken ohjelman.

Jotta käyttäjä voisi kuitenkin lisätä koneeseen pyykkiä ohjelman jo käynnistyttyä, lukituksen päällekytkeytymisajan kohtaa voi säätää.

- pois
- heti ohjelman käynnistyttyä
- 1 minuutti ohjelman käynnistymisestä
- 2 minuuttia ohjelman käynnistymisestä
- 3 minuuttia ohjelman käynnistymisestä (tehdasasetus)
- 4 minuuttia ohjelman käynnistymisestä
- 5 minuuttia ohjelman käynnistymisestä

# Pääkäyttäjätaso

---

## Ohjelman keskeytys

Käynnissä olevan ohjelman voi keskeyttää lukituksesta huolimatta.

- Käytössä, ilman koodia (tehdasasetus)
- Käytössä, koodilla  
(Tarvittava koodi Asiantuntijan koodi)
- Ei keskeytystä

## Kuittaussign. rahastin

Rahastimen kuittaussignaalin asetus.

- Tehdasasetus: pois
- Ohjelman loppu  
Kuittaussignaali tulee ohjelman loppussa.
- Käynnistuspainikkeen vapautus  
Kuittaussignaali tulee, kun käynnistuspainike vapautetaan.
- Käynnistys ja ohjelman loppu  
Kuittaussignaali tulee ohjelman käynnistyttyä ja ohjelman loppussa.
- Ohjelma käynnissä  
Kuittaussignaali tulee yhtäjaksoisena ohjelman käynnistyksessä sen loppuun.

## Maksuton ohjelma

Kolikkokäytössä voidaan määrittää, mitkä ohjelmat ovat käytössä maksutta.

Tehdasasetus: pois

## Maksun poisto

Kolikkokäytössä "Maksettu"-signaali voidaan säilyttää ohjelman päättymiseen asti tai poistaa 5 minuuttia ohjelman käynnistymisen jälkeen.

Tehdasasetus: pois

## Signaalin estoaika

Voit säätää maksusignaalin kosketinvärttelyn estoaikaa.

- lyhyt  
Kolikkokäyttöisille rahastinlaitteille.  
(Tehdasasetus)
- pitkä  
Keskusohjausta varten.

Miele Oy  
Porttikaari 6  
01200 Vantaa  
Puhelin: (09) 875 97500  
Sähköposti: [professional@miele.fi](mailto:professional@miele.fi)  
Internet: [www.miele.fi/professional](http://www.miele.fi/professional)



Miele & Cie. KG  
Carl-Miele-Straße 29, 33332 Gütersloh, Saksa

PWM 906

fi-FI

M.-Nr. 12 716 030 / 00