

427001380

FI Kuivauskaappi

Ohjekirja

Hyvä NIMO-asiakas,

Onnittelut erinomaisen tuotevalinnan johdosta ja tervetuloa NIMO-perheeseen, ruotsalaiset juuret omaavaan globaaliin perheeseen.

Me NIMOLla kiitämme luottamuksestasi ja toivomme, että nautit uuden kuivauskaappisi käytöstä.

Hyvän kuivauskaapin tulee olla hyvin suunniteltu ja kuivata vaatteet hyvin. Sillä on myös oltava alhainen vaikutus ympäristöön, olla käyttäjäystävällinen, säästää aikaa sekä energiaa ja olla pitkäikäinen ja luotettava. NIMO tarjoaa sinulle kaikki nämä ominaisuudet.

Kun ostat NIMO-tuotteen, voit olla varma, että sisäpuoli on aivan yhtä hyvä kuin ulkopuolikin, ja että tämän tuotteen rakentamiseen sovellettu etiikka ja moraali ovat yhtä korkeat kuin saamasi laatu ja toiminta. Sitä ruotsalainen laatu tarkoittaa.

Ennen kuin käytät tuotetta ensimmäistä kertaa, lue tuotteen käyttöä ja hoitoa koskevat ohjeet. Tämä auttaa sinua saamaan parhaat mahdolliset tulokset tuotteestasi ja sen kaikista toiminnoista.

Jos sinulla on kysyttävää, soita meille tai ota meihin yhteyttä verkkosivustomme kautta.

Terveisiä Ruotsista ja NIMO-tiimiltä.

Valmistaja:

NIMO-VERKEN AB
Box 288
542 23 Mariestad
Ruotsi
info@nimoverken.com
www.nimoverken.com



Pidätämme oikeuden muutoksiin ilman ennakkoilmoitusta.

Asiak. numero: 427001380/ 02

Sisältö

1	Turvallisuusohjeet	32
	1.1 Yleiset turvallisuusohjeet	33
	1.2 Symbolit	33
2	Koneen esittely	34
3	Ilmavirta	35
4	Käynnistys ensimmäistä kertaa	36
5	Käyttö	37
	5.1 Pyykkien sijoittaminen	37
	5.2 Ohjauspaneeli	37
	5.3 Ohjelman kuvaus	38
	5.4 Kuivausohjelman valinta	38
	5.5 Käyttöönotto	38
	5.6 Ohjelman tauko	39
	5.7 Ohjelman päätyminen	39
	5.8 Kuivausohjelman lopettaminen	39
	5.9 Suojaus ylikuumenemiselta	39
6	Ylläpito	40
	6.1 Käyttäjän suorittama ennaltaehkäisevä huolto	40
	6.2 Suodatin	40
7	Vianetsintä	41
	7.1 Kuinka hoitaa pienet häiriöt itse	41
	7.2 Virhekoodit	42
8	Huolto	43

Säilytä tämä käyttöohje, jotta se on aina käsillä tulevaa käyttöä varten

1 Turvallisuusohjeet

Nämä ohjeet turvalliseen käyttöön on laadittu, jotta voit välttää virheellisen käytön ja tarpeettomat tapaturmariskit. Ne on luettava ennen kuivauskaapin asentamista ja käyttöä. ÄLÄ MUOKKAA TÄTÄ TUOTETTA.

Kuivauskaappi on asennettava ja säilytettävä sisätiloissa.

VAROITUS Tämä laite on tarkoitettu vain vedessä pestyjen kankaiden kuivaamiseen. Poista taskuista kaikki esineet, kuten sytyttimet ja tulitikut, ennen kuivaamista.

Huollon saa suorittaa vain valmistaja, valmistajan huoltoedustaja tai vastaavan pätevyyden omaava henkilö.

Vain hyväksytyjä varaosia saa käyttää.

Varmista, että virta on katkaistu ennen huoltoa tai osien vaihtamista.

Asennus EU:ssa

Tätä kuivauskaappia voivat käyttää yli 8-vuotiaat lapset ja henkilöt (mukaan lukien lapset), joilla on jokin vamma tai riittämätön kokemus ja tiedot edellyttäen, että heitä valvotaan tai heitä neuvotaan laitteen turvallisesta käytöstä ja kerrotaan sen käyttöön liittyvistä riskeistä.

Lapset eivät saa leikkiä laitteella.

Asennus EU:n ulkopuolisissa maissa

Laitetta ei ole tarkoitettu henkilöiden (mukaan lukien lapset) käytettäväksi, joilla on erilaisia vammoja tai joilla on riittämätön kokemus ja tiedot.

He saavat käyttää laitetta vain valvonnan alaisena tai jos he ovat saaneet ohjeet laitteen käytöstä henkilöltä, joka on vastuussa heidän turvallisuudestaan.



Lapsia on valvottava sen varmistamiseksi, etteivät he leiki laitteella.

1.1 Yleiset turvallisuusohjeet

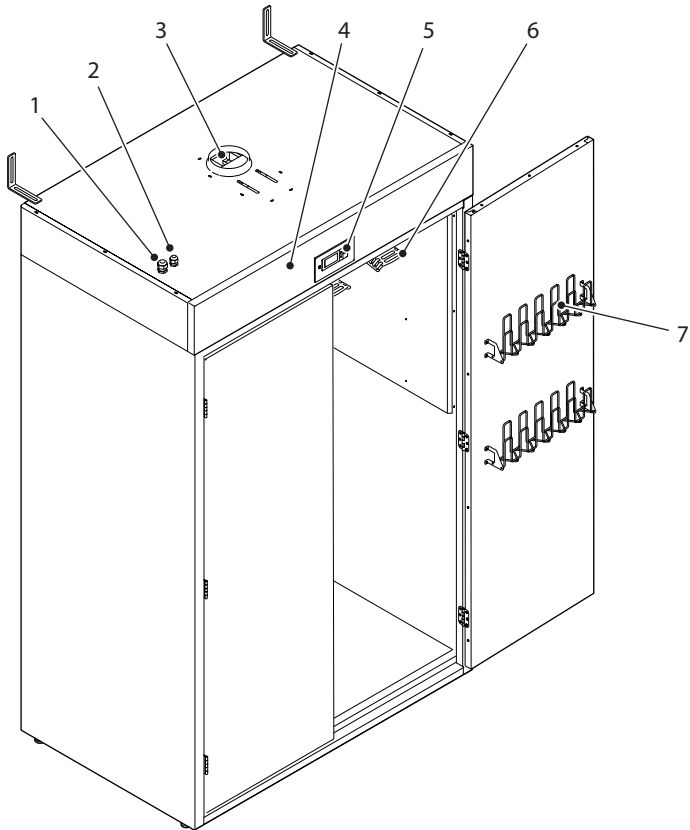
Älä huuhtele konetta vedellä.

Kondensoitumisen aiheuttamien vaurioiden, esimerkiksi sähkövaurioiden, estämiseksi koneen tulee antaa seistä huoneenlämmössä 24 tuntia ennen ensimmäistä käyttökertaa.

1.2 Symbolit

	Varoitus
	Lue ohjeet ennen koneen käyttöä

2 Koneen esittely

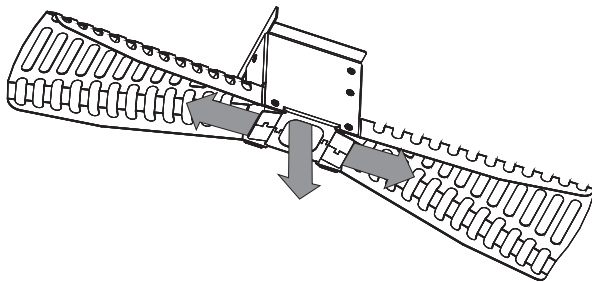
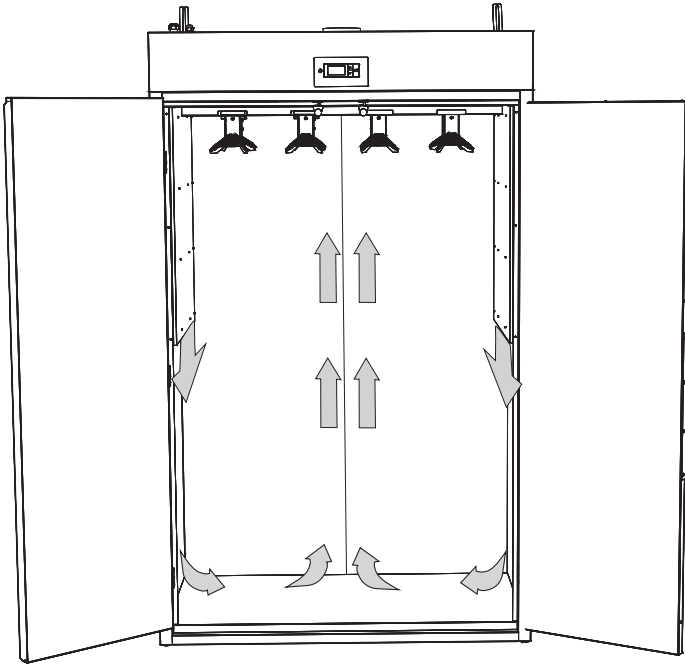


1	Liitäntä ulkoiselle puhaltimelle
2	Liitäntä verkkovirtaan
3	Vaimennin
4	Puhallinyksikkö / sähköinen ohjausyksikkö (paneelin takana)
5	Ohjauspaneeli
6	Ripustimet
7	Oven ripustimet

3 Ilmavirta

Kuvassa näkyy kuivauskaapin ilmavirta.

Ilmanotto on sekä vasemmalla että oikealla puolella ja ripustimien läpi.



4 Käynnistys ensimmäistä kertaa



Lue nämä käyttöohjeet ennen kuin käytät kuivauskaappia ensimmäisen kerran.

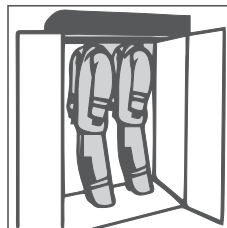
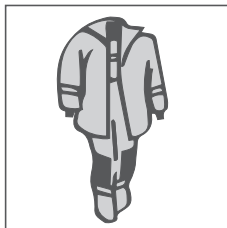
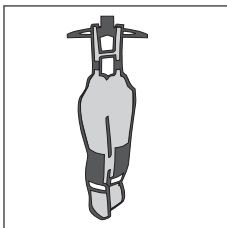
VAROITUS Lue turvallisuusohjeet sivulta 32 ennen kuin käytät kaappia.

- Varmista, että kaappi on kiinnitetty tukevasti seinään.
- Varmista, ettei pakkausmateriaalia ole jäänyt jäljelle.
- Käytä mietoa pesuainetta ja kuumaa vettä ja pese kuivauskaappi sisä- ja ulkopuolelta. Kuivaa huolellisesti. Katso myös Ylläpito-osio jäljempänä käyttöohjeessa.

5 Käyttö

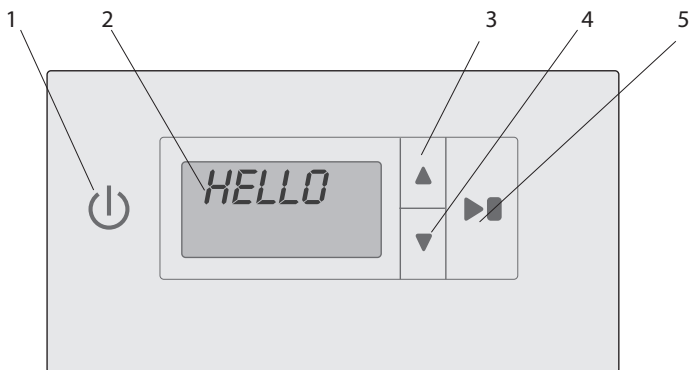
5.1 Pyykkien sijoittaminen

- Ota ripustimet pois kuivauskaapista ripustaaksesi kappaleet. Jokaisessa ripustimessa on tilaa täydelliselle työvaatesarjalle.
- Aseta housujen olkaimet ripustimeen ja ripusta sitten takki. Aseta ripustin yhteen neljästä tukikiskosta. Käytä mukana toimitettuja peitelevyjä käyttämättömissä ilmanpoistoaukoissa.
- Minimoi kuivauksen energiankulutus täyttämällä kaappi ja älä avaa ovia ennen kuin kone on sammunut.



5.2 Ohjauspaneeli

Kuivauskaappi on varustettu kahdella kuivausohjelmalla, jotka sopivat erilaisiin pelastuspalvelupukuihin. Nämä ohjelmat asetetaan ohjelmointivalikoiden avulla ja niitä käytetään neljällä valikkopaneelien kosketuspainikkeella. Valittavana on neljä kieltä. Katso kieliasetukset huoltokäsikirjasta.



1	ON / OFF
2	Näyttö, jossa näkyy valittu kuivausohjelma tai ohjeteksti
3	NUOLI YLÖS, vaihtaa kuivausohjelman
4	NUOLI YLÖS, vaihtaa kuivausohjelman
5	START/STOP, käynnistää ja pysäyttää ohjelman.

5.3 Ohjelman kuvaus

Kuivauskaapissa on kaksi kuivausohjelmaa:

- **Kyllästys**
- **Normaali**

Ohjelmat lopettavat kuivausprosessin automaattisesti, kun kankaat ovat kuivia.

5.4 Kuivausohjelman valinta

- **Kyllästys** – Käytetään kuivaamaan uudemman tyyppisiä pelastuspalvelupukuja, joissa on **kyllästetty pintakerros**. Ohjelma korjaa/luo uudelleen pintakerroksen. Ohjelma sisältää korkean lämpötilan kyllästystä varten.
- **Normaali** – Käytetään vanhempien pehmustettujen pelastuspalvelupukujen kuivaamiseen. Kuivaus tapahtuu alemmassa lämpötilassa.

5.5 Käyttöönotto

Paina on/off-kytkin **ON**-asentoon - Ilmoittaa näytön syttymisestä ja viimeisestä ohjelmasta.

Jos haluat saman ohjelman, paina **START/STOP**. Tai valitse toinen kuivausohjelma selaamalla **NUOLI YLÖS- TAI NUOLI ALAS -PAINIKKEILLA**.

Käynnistä sitten kuivausohjelma **START/STOP -painikkeella**.

Animoitu symboli (palkki) näytön vasemmalla puolella osoittaa, että kuivausprosessi on käynnissä.

Kuivaus päättyy automaattisesti, kun kankaat ovat kuivia ja kuivausohjelma siirtyy jäähdytysjaksoon.

Jos luukku on auki, kun kuivausohjelma käynnistetään ja **START/STOP-painike on aktivoitu, näytössä näkyy "sulje ovi"**. Sulje ovi ja valittu kuivausohjelma käynnistyy.

Jos haluat keskeyttää käynnissä olevan kuivausprosessin, paina **START/STOP**.

5.6 Ohjelman tauko

Jos ovi avataan kuivausprosessin aikana, lämpö kytkeytyy pois päältä ja puhallin jatkaa toimintaansa vielä 5 minuuttia.

Jos ovi suljetaan tämän 5 minuutin aikana, kuivaus alkaa uudelleen alusta.

Jos ovi jätetään auki, kuivaus pysähtyy 5 minuutin kuluttua ja se on käynnistettävä uudelleen manuaalisesti.

5.7 Ohjelman päättyminen

Kun jäähtymisjakso ja kuivausprosessi ovat päättyneet ja näytössä näkyy teksti "end" (vilkkuu).

Kun **START/STOP**-painiketta painetaan tai ovi avataan, nykyinen ohjelma päättyy ja näytössä näkyy viimeksi käytetty ohjelma.

5.8 Kuivausohjelman lopettaminen

Jos haluat keskeyttää käynnissä olevan kuivausprosessin, paina **START/STOP**.

HUOM: Puhaltimet jatkavat toimintaansa noin 3 minuutin ajan elementtien jäähdyttämiseksi.

5.9 Suojaus ylikuumentumiselta

Kuivauskaappi on varustettu kaksoissuojalla ylikuumentumista vastaan.

Ylikuumentumissuoja - käyttäjä nollaa.

Pääkytkin - huoltohenkilöstö nollaa.

Ylikuumentumissuoja:

Jos kaappi ylikuumenee kuivauksen aikana, elementit suljetaan ja puhallin jatkaa toimintaansa.

Näytössä vilkkuu 'ERR 05' ja 'Odota' rivillä 2.

Kun kaapin lämpötila on laskettu hyväksyttävälle tasolle (tämä kestää noin 4 minuuttia), näytössä näkyy "ERR 05" ja teksti "OH PROTECTION" rullaa alimmalla rivillä.

Ylikuumentumissuoja voidaan sitten nollata pitämällä **START/STOP**-painiketta painettuna noin 4 sekunnin ajan.

Pääkytkin

Jos kaappi jostain syystä ylikuumenee muulloin kuin kuivauksen aikana, pääkytkin laukeaa.

Huoltohenkilöstön, joka etsii syytä nollauksen aikana, on nollattava pääkytkin manuaalisesti.

6 Ylläpito

6.1 Käyttäjän suorittama ennaltaehkäisevä huolto

Käyttäjän tulee pyyhkiä kaappi kostealla liinalla jokaisen kuivauskaapin käytön jälkeen. Sen tulee olla pölytön/hiekaton.

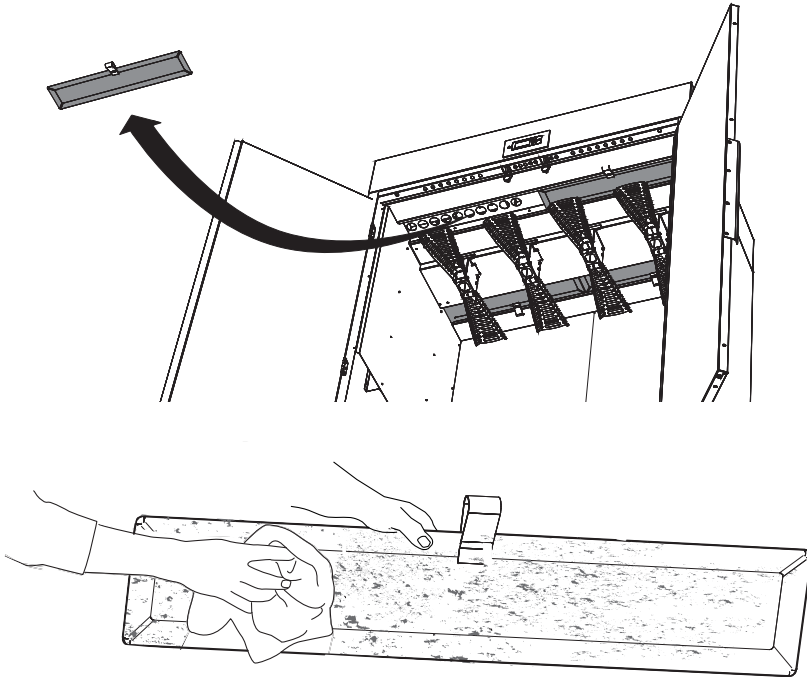
6.2 Suodatin

Kuivauskaapissa on neljä suodatinta, jotka sijaitsevat kaapin katossa, kaksi edessä ja kaksi takana.

HUOM: Jos jokin suodattimista poistetaan, kuivauskaappia ei saa käyttää.

HUOM: Käyttäjä on vastuussa suodattimien tarkastuksesta ja puhdistamisesta jokaisen kuivausohjelman jälkeen.

- Poista suodattimet vetämällä kahvasta.
- Puhdista kaikki neljä suodatinta molemmilta puolilta.



- Aseta suodatin takaisin painamalla.

7 Vianetsintä

7.1 Kuinka hoitaa pienet häiriöt itse

<i>Kysymyksiä</i>	<i>Mitä voit tehdä</i>
Kuivauskaappi ei toimi.	<ol style="list-style-type: none">1. Tarkista verkkoliitäntä ja että virta on kytketty.2. Tarkista, ettei mikään sulake ole lauennut.3. Oletko painanut käynnistuspainiketta?4. Ovatko ovet kiinni?
Kuivuminen kestää kauan.	<ol style="list-style-type: none">1. Puhdista nukkasuodattimet (täytyy tehdä jokaisen kuivauksen jälkeen).2. Varmista, että oikea ohjelma on valittu pyykkityypille.3. Varmista, että pyykki ei ole läpimärkä (huono linkous).4. Kuivausprosessia ohjaavaa ohjelmistoa on säädettävä. Ota yhteyttä huoltoteknikkoon.
Pyykkit eivät kuivu.	<ol style="list-style-type: none">1. Varmista, että oikea ohjelma on valittu pyykkityypille.2. Kuivausprosessia ohjaavaa ohjelmistoa on säädettävä. Ota yhteyttä huoltoteknikkoon.

7.2 Virhekoodit

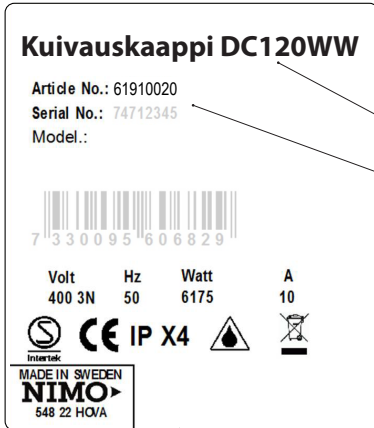
<i>Nro</i>	<i>Nimi</i>	<i>Kuvaus / Toimi</i>
ERR 01	Vika kaapin lämpötila- anturissa Kaappi	Ota yhteyttä huoltoon
ERR 02	Vika lämpötila- anturissa Poistoilma	Ota yhteyttä huoltoon
ERR 04	Maks. kuivusaika ylitetty	Ota yhteyttä huoltoon
ERR 05	Ylikuumeneminen	Nollaa. Katso kohta <i>”Ylikuumennussuoja”, 5.9</i>
ERR 08	Puhdista suodattimet 100 tuntia	Puhdista suodattimet ja nollaa virhekoodi.
ERR 12	Aikakatkaisuviestintä	Ota yhteyttä huoltoon

Nollaa virhekoodi pitämällä **START/STOP**-painiketta painettuna 5 sekunnin ajan.

8 Huolto

Ennen kuin otat yhteyttä huoltoon, selvitä kuivauskaapin nimi, tuotenumero ja sarjanumero.

Nämä tiedot löytyvät kaapin sisällä olevasta arvokilvestä.



Kuivauskaapin nimi

Tuotenumero

Sarjanumero (8 numeroa)

