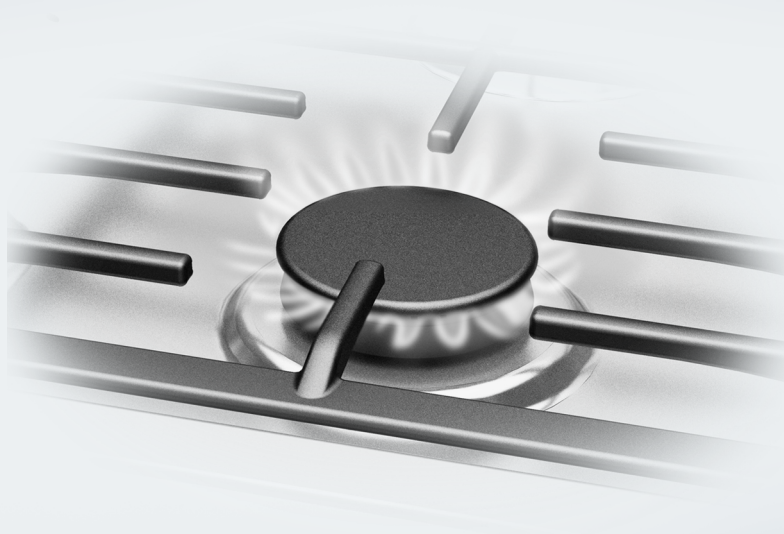


Kasutus- ja paigaldusjuhend Gaasipliidiplaadid



Lugege kasutus- ja paigaldusjuhend enne paigaldust ja kasutuselevõttu **kindlasti** läbi. Sellega kaitsete ennast ja väldite kahjusid.

Pliidiplaadi kasutamine on lubatud ka muudes riikides, kui on märgitud seadmel. Pliidiplaadi riigipõhine versioon ja ühendusliik on olulised tõrgeteta ja ohutu töö jaoks.

Kasutades seadet muudes riikides, kui seadmel on märgitud, pöörduge vastava riigi volitatud klienditeeninduse poole.

| | |
|--|----|
| Ohutusjuhised ja hoiatused | 5 |
| Teie panus keskkonna heaks | 15 |
| Ülevaade | 16 |
| Pliidiplaat | 16 |
| KM 3034-1 | 16 |
| KM 3054-1 | 17 |
| Juhtnupud | 18 |
| Põleti..... | 19 |
| Taimeri juhtseadised/näidikud..... | 20 |
| Kaasasolevad tarvikud | 21 |
| Esmakordne kasutuselevõtt | 22 |
| Pliidiplaadi esmakordne puhastamine..... | 22 |
| Pliidiplaadi esmakordne kasutuselevõtt | 22 |
| Keedunõud | 23 |
| Nõuandeid energia säästmiseks | 25 |
| Kasutamine | 26 |
| Kiirsüütesüsteem | 26 |
| Sisselülitamine..... | 26 |
| Leegi reguleerimine | 27 |
| Väljalülitamine..... | 28 |
| Töö-/jäähkoosjuse näidik..... | 28 |
| Taimer | 29 |
| Lühiaeg..... | 29 |
| Lühiaja määramine keedualale | 30 |
| Taimeri kasutuslukk..... | 30 |
| Ohutusseadised | 31 |
| Puhastamine ja hooldus | 32 |
| Klaaskeraamiline pind | 33 |
| Restid | 34 |
| Juhtnupud | 34 |
| Põleti..... | 35 |
| Mida teha, kui | 37 |
| Juurdeostetavad tarvikud | 39 |

Sisukord

| | |
|---|----|
| Klienditeenindus | 40 |
| Kontakt tõrgete korral | 40 |
| Tüübisilt | 40 |
| Garantii | 40 |
| Paigaldus | 41 |
| Paigaldamise ohutusjuhised | 41 |
| Ohutud vahemikud | 42 |
| Paigaldamisjuhised | 45 |
| Paigaldusmõõdud | 46 |
| KM 3034-1 | 46 |
| KM 3054-1 | 47 |
| Paigaldamine | 48 |
| Gaasiühendus | 50 |
| Põleti võimsus | 52 |
| Elektriühendus | 53 |
| Ümberseadistamine teisele gaasiliigile | 55 |
| Düüsitabelid | 55 |
| Düüside vahetamine | 56 |
| Peadüüside vahetamine | 56 |
| Leegi reguleerimise düüside vahetamine | 57 |
| Talitluse kontrollimine | 58 |
| Garantii | 59 |
| Toote andmelehed | 60 |

See pliidiplaat vastab ettenähtud ohutusnõuetele. Asjatundmatu kasutamine võib vigastada inimesi ja põhjustada materiaalselt kahju.

Enne pliidiplaadi kasutuselevõttu lugege kasutus- ja paigaldusjuhend tähelepanelikult läbi. See sisaldab olulisi juhiseid paigaldamise, ohutu kasutamise ja hoolduse kohta. Sellega kaitsete ennast ja väldite pliidiplaadi kahjustamist.

Kooskõlas standardiga IEC 60335-1 juhib “Miele” tähelepanu sellele, et pliidiplaadi paigaldamist käsitlev peatükk ning ohutusjuhised ja hoiatused tuleb läbi lugeda ja neid järgida.

“Miele” ei vastuta juhiste eiramise tõttu tekkinud kahju eest.

Hoidke kasutus- ja paigaldusjuhend alles ning andke see edasi võimalikule järgmisele omanikule.

Ohutusjuhised ja hoiatused

Otstarbekohane kasutamine

- ▶ See pliidiplaat on ette nähtud kasutamiseks majapidamises ja sellesarnastes paigaldustingimustes.
- ▶ See pliidiplaat ei ole ette nähtud kasutamiseks välistingimustes.
- ▶ Kasutage pliidiplaati vaid kodumajapidamises tavapärasel eesmärgil toitude valmistamiseks ja soojendamiseks. Muud kasutusviisid ei ole lubatud.
- ▶ Isikuid, kes oma kehalise, meelelise või vaimse seisundi või oma kogenematus või teadmatuse tõttu ei ole võimelised pliidiplaati ohutult kasutama, tuleb kasutamise ajal jälgida. Sellised isikud tohivad kasutada pliidiplaati järelevalveta vaid juhul, kui neile on seadme kasutamine nii selgeks õpetatud, et nad saavad sellega ohutult hakkama. Nad peavad oskama märgata ja mõista vales kasutamisest tulenevaid ohte.

Lapsed ja majapidamine

- ▶ Nooremad kui kaheksa-aastased lapsed tohivad pliidiplaati kasutada vaid pideva järelevalve all.
- ▶ Lapsed alates 8. eluaastast tohivad kasutada pliidiplaati järelevalveta vaid juhul, kui neile on pliidiplaadi kasutamine nii selgeks õpetatud, et nad saavad sellega ohutult hakkama. Lapsed peavad oskama märgata ja mõista vales kasutamisest tulenevaid ohte.
- ▶ Lapsed ei tohi pliidiplaati järelevalveta puhastada.
- ▶ Jälgige lapsi, kes viibivad pliidiplaadi läheduses. Ärge mitte kunagi lubage lastel pliidiplaadiga mängida.
- ▶ Pliidiplaat kuumeneb töötamise ajal ja jääb kuumaks veel mõnda aega pärast väljalülitamist. Hoidke lapsi pliidiplaadist eemal, kuni see on nii palju maha jahtunud, et igasugune põletusohu on välistatud.
- ▶ Põletusohu! Ärge hoidke pliidiplaadi kohal või taga asetsevates panipaikades esemeid, mis võiksid lastele huvi pakkuda. See ahvatleb lapsi seadmele ronima.
- ▶ Põletusohu! Keerake pottide ja pannide käepidemed kõrvale tööpinna kohale, et lapsed ei saaks neid alla tõmmata ja end põletada.
- ▶ Lämpumisoht! Lapsed võivad mängimisel pakkematerjali (nt kilesse) kinni jääda või selle endale üle pea tõmmata ja lämbuda. Hoidke pakkematerjali lastele kättesaamatus kohas.

Ohutusjuhised ja hoiatused

Tehniline ohutus

- ▶ Oskamatud paigaldus-, hooldus- ning remonttööd võivad kasutajat tõsiselt ohustada. Paigaldus-, hooldus- ja remonttöid tohivad teha ainult “Miele” volitatud spetsialistid.
- ▶ Pliidiplaadi kahjustused võivad teid ohtu seada. Kontrollige, ega pliidiplaadil pole nähtavaid kahjustusi. Ärge mitte kunagi kasutage kahjustunud pliidiplaati.
- ▶ Pliidiplaadi töökindlus ja ohutus on tagatud vaid siis, kui seade on ühendatud avalikku vooluvõrku.
- ▶ Pliidiplaadi elektriohutus on tagatud ainult siis, kui seade on ühendatud nõuetekohaselt paigaldatud maandussüsteemi. Selle olulise ohutusnõude järgimine on väga tähtis. Kahtluse korral laske kogu elektrisüsteem elektrikul üle kontrollida.
- ▶ Pliidiplaadi tüübisildil toodud ühendusandmed (pinge ja sagedus) peavad kindlasti vastama elektrivõrgu andmetele, et vältida pliidiplaadi kahjustusi.
Võrrelge neid enne ühendamist. Pöörduge kahtluse korral elektriku poole.
- ▶ Harupesad või pikendusjuhtmed ei taga vajalikku ohutust (tuleoht). Ärge kasutage neid pliidiplaadi ühendamiseks elektrivõrku.
- ▶ Ohutu töötamise tagamiseks kasutage pliidiplaati vaid lõplikult paigaldatuna.
- ▶ Seda pliidiplaati ei tohi kasutada mittestatsionaarsetes paigalduskohtades (nt laevas).
- ▶ Kokkupuude pinge all olevate ühendustega ning elektri ja mehhanikaosa muutmine on teile ohtlik ja võib põhjustada tõrkeid pliidiplaadi töös.
Ärge mitte mingil juhul avage pliidiplaadi korpust.
- ▶ Garantii kaotab kehtivuse, kui pliidiplaati ei paranda “Miele” volitatud klienditeenindus.

- ▶ “Miele” tagab ohutusnõuetele vastavuse ainult originaalvaruosade kasutamise korral. Asendage vigased komponendid vaid “Miele” originaalvaruosadega.
- ▶ Pliidiplaat ei ole ette nähtud kasutamiseks välise ajarelee või kaugjuhtimissüsteemiga.
- ▶ Gaasivõrguga peab ühenduse looma gaasispetsialist (vt peatüki “Paigaldus” jaotist “Gaasiühendus”). Kui toitepistik eraldatakse toitejuhtmest või toitejuhe ei ole varustatud toitepistikuga, peab pliidiplaadi elektrivõrguga ühendama elektrik (vt peatüki “Paigaldus” jaotist “Elektriühendus”).
- ▶ Kui toitejuhe on kahjustunud, peab selle elektrik vahetama spetsiaalse toitejuhtme vastu (vt peatüki “Paigaldus” jaotist “Elektriühendus”).
- ▶ Paigaldus-, hooldus- ja remonditööde ajal peab pliidiplaat olema elektrivõrgust täielikult lahutatud. Gaasi juurdevool peab olema suletud. Selle saate tagada, kui
 - lülitate elektrisüsteemi kaitsmed välja, või
 - keerate elektrisüsteemi keeratavad kaitsmed täielikult välja, või
 - lahutate toitepistiku (kui see on olemas) elektrivõrgust (Ärge tõmmake toitejuhtmest, vaid pistikust!) või
 - sulgete gaasi juurdevoolu.
- ▶ Elektrilöögi oht. Kui pliidiplaadi klaaskeraamilises plaadis esineb defekte, mõrasid või on kilde väljas, ärge võtke pliidiplaati kasutusele või lülitage see kohe välja. Lahutage pliidiplaat vooluvõrgust ja gaasitoitest. Võtke ühendust klienditeenindusega.
- ▶ Kui pliidiplaat on paigaldatud mööblipaneeli (nt ukse) taha, siis ärge kunagi sulgege mööblipaneeli pliidiplaadi kasutamise ajaks. Suletud paneeli taha koguneb soojus ja niiskus. See võib kahjustada pliidiplaati, ümbritsevat kappi ja põrandat. Sulgege mööblipaneel alles siis, kui jääksoojuse näidikud on kustunud.

Ohutusjuhised ja hoiatused

Otstarbekohane kasutamine

- ▶ Pliidiplaat kuumeneb töötamise ajal ja jääb kuumaks veel mõnda aega pärast väljalülitamist. Alles siis, kui jääksoojuse näidikud on kustunud, ei ole enam põletusohtu.
- ▶ Sisselülitatud pliidiplaadi läheduses asuvad esemed võivad kõrge temperatuuri tõttu süttida.
Ärge mitte kunagi kasutage pliidiplaati ruumide kütmiseks.
- ▶ Õlid ja rasvad võivad ülekuumenemisel süttida. Ärge jätke pliidiplaati õlide ja rasvadega töötamisel järelevalveta. Ärge kustutage õli- ja rasvapõlenguid veega. Lülitage pliidiplaat välja.
Lämmatage leegid ettevaatlikult kaane või kustutustekiga.
- ▶ Ärge jätke pliidiplaati töötamise ajal järelevalveta. Jälgige lühikesi keedu- ja praadimisprotsesse pidevalt.
- ▶ Leegid võivad õhupuhastaja rasvafiltri süüdata. Ärge flambeerige kunagi õhupuhastaja all.
- ▶ Pihustipudelite, kergestisüttivate vedelike või põlevate materjalide kuumutamisel võivad need süttida. Seepärast ärge hoidke mitte kunagi kergestisüttivaid esemeid pliidiplaadi all asuvas sahtlis. Olemasolevad söögiriistakastid peavad olema kuumakindlast materjalist.
- ▶ Ärge kuumutage mingil juhul tühja toidunõud.
- ▶ Suletud konservikarpides tekib keetmisel ja kuumutamisel ülerõhk, mille mõjul võivad need lõhkeda. Ärge kasutage pliidiplaati konservikarpide keetmiseks ega kuumutamiseks.
- ▶ Pliidiplaadi katmisel tekib seadme kogemata sisselülitamise või jääksoojuse korral materjali süttimise, purunemise või sulamise oht. Ärge kunagi katke pliidiplaati kinni, nt katteplaatide, lapi või kaitsekilega.

- ▶ Kui seade lülitatakse kogemata sisse või esineb veel jääksoojust, on oht, et pliidiplaadile asetatud metallist esemed kuumenevad. Muud materjalid võivad sulada või süttida. Ärge kasutage pliidiplaati hoiupinnana!
- ▶ Te võite kuuma pliidiplaadi juures põletada saada. Kaitske oma käsi kõigi tööde ajal kuuma seadme juures pajakinnaste või pajalappidega. Kasutage vaid kuivi pajakindaid või pajalappe. Märjad või niisked tekstiilid juhivad soojust paremini ja võivad põhjustada auru- ja põletust. Jälgige sealjuures, et tekstiilid ei satuks leekide lähedusse. Seepärast ärge kasutage liiga suuri lappe, nõuderätikuid või muud sarnast.
- ▶ Kui kasutate pliidiplaadi läheduses elektriseadet (nt käsimikser), jälgige, et selle toitejuhe ei puutuks kokku kuuma pliidiplaadiga. Toitejuhtme isolatsioon võib saada kahjustada.
- ▶ Kukuvad esemed (ka kerged esemed, nagu soolatoos) võivad tekitada klaaskeraamilises plaadis mõrasid või kilde. Jälgige, et klaaskeraamilisele plaadile ei kukuks esemeid.
- ▶ Plast- või fooliumnõud sulavad kõrgel temperatuuril. Ärge kasutage plast- või fooliumnõusid.
- ▶ Kui vajutate juhtnuppu, tekitatakse süüteelektroodil säde. Ärge vajutage juhtnuppu, kui puhastate või puudutate pliidiplaati või süüteelektroodi juures põletit.
- ▶ Pliidiplaadi kohale paigaldatud õhupuhasti võib leekide kuumuses kahjustada saada või süttida. Ärge laske gaasi pliidikohetadel ilma keedunõudeta põleda.
- ▶ Süüdate gaasi pliidikohat alles siis, kui kõik põleti osad on õigesti kokku monteeritud.

Ohutusjuhised ja hoiatused

- ▶ Kasutage üksnes keedunõusid, mille läbimõõt ei ole väiksem ega suurem etteantud mõõtudest (vt peatükki “Keedunõud”). Kui läbimõõt on liiga väike, ei asetse keedunõu piisavalt kindlalt. Kui läbimõõt on liiga suur, võivad põhja alt välja voolavad kuumad põlemisgaasid tööpinda või näiteks mittekuumakindlate plaatidega kaetud seinu, samuti pliidiplaadi osi kahjustada. “Miele” ei vastuta sel moel tekkinud kahjude eest.
- ▶ Jälgige, et põleti leek ei ulatuks keedunõu põhja alt välja ega puutuks vastu nõu väliskülge.
- ▶ Ärge kasutage õhukese põhjaga nõusid. Kui te seda ei järgi, võib pliidiplaat kahjustada saada.
- ▶ Kasutage alati kaasasolevaid resti. Keedunõusid ei tohi otse põletile panna.
- ▶ Kriimustuste vältimiseks asetage rest pliidile vertikaalselt.
- ▶ Ärge hoidke pliidiplaadi läheduses kergesti süttivaid esemeid.
- ▶ Rasvapritsmid ja muud põlevad (toiduaine) jäägid võivad pliidiplaadil süttida. Eemaldage need esimesel võimalusel.
- ▶ Pliidiplaadi kasutamine põhjustab paigaldusruumis soojuse, niiskuse ja põlemisgaaside tekkimist. Paigaldusruumi hea õhutuse eest tuleb hoolitseda eriti siis, kui pliidiplaat töötab: loomulikud õhutusavad tuleb hoida avatuna või tuleb kasutada mehaanilist õhutusseadet (nt õhupuhasti).
- ▶ Pliidiplaadi intensiivsel ja pikaajalisel kasutamisel võib olla vajalik lisaõhutus, nt akna avamine või olemasoleva mehaanilise õhutusseadme kasutamine kõrgemal võimsusastmel.
- ▶ Ärge kasutage ahjupotte, panne või grillikive, mis on nii suured, et katavad mitu põletit. Sellest põhjustatud soojuse kogunemine võib pliidiplaati kahjustada.

- ▶ Kui pliidiplaat pole pikemat aega kasutatud, tuleks see enne uuesti kasutuselevõttu põhjalikult puhastada ja lasta volitatud spetsialistil kontrollida, kas plaat on nõuetekohaselt töökorras.

Ohutusjuhised ja hoiatused

Puhastamine ja hooldus

► Aurupuhasti aur võib sattuda voolu juhtivatele osadele ja põhjustada lühise.

Ärge kasutage pliidiplaadi puhastamiseks mitte mingil juhul auru-
puhastit.

Transpordipakendi käitlemine

Pakend kaitseb seadet transpordikahjustuste eest. Pakend on valmistatud keskkonnasõbralikest materjalidest ja on taaskasutatav.

Pakkematerjali suunamine taaskasutusse säästab toorainet ja vähendab prügi hulka. Edasimüüja võtab pakendid tagasi.

Vana seadme kõrvaldamine

Elektri- või elektroonikaseadmed sisaldavad veel mitmesugust väärtuslikku materjali. Samuti sisaldavad need teatud aineid, komposiitmaterjale ja detaile, mis olid vajalikud seadme toimimiseks ja ohutuseks. Olmeprügi hulka sattudes või mittenouetekohase jäätme käitluse korral võivad need olla ohtlikud inimeste tervisele ja keskkonnale. Seepärast ärge visake vana seadet mingil juhul olmeprügi hulka.

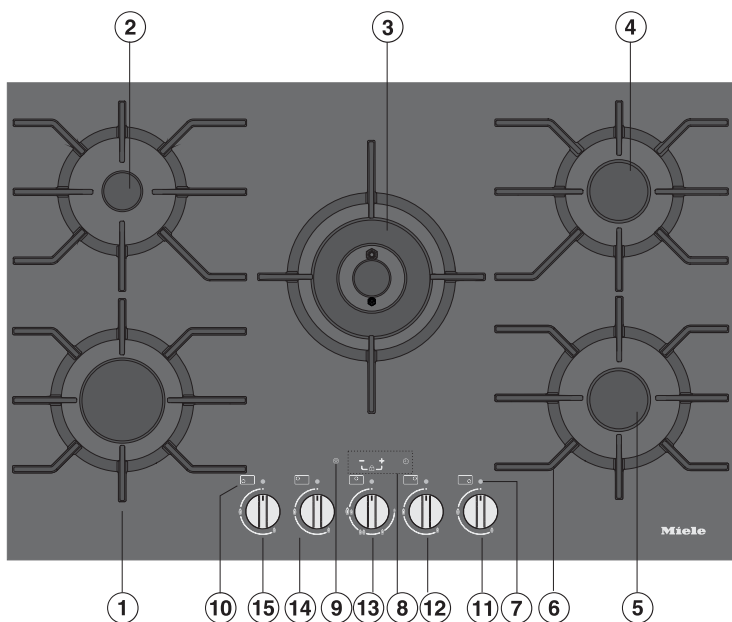


Selle asemel kasutage elektri- ja elektroonikaseadmete äraandmiseks ja taaskasutusse suunamiseks ametlike kogumis- ja tagastuspunkte kohaliku omavalitsuse, edasimüüja või "Miele" juures. Võimalike isikuandmete kustutamise eest äravisatavast seadmest vastutate seadusjärgselt teie ise. Hoolitsege selle eest, et teie vana seadet hoitaks kuni äraviimiseni nii, et see lastele ohtlik ei oleks.

Ülevaade

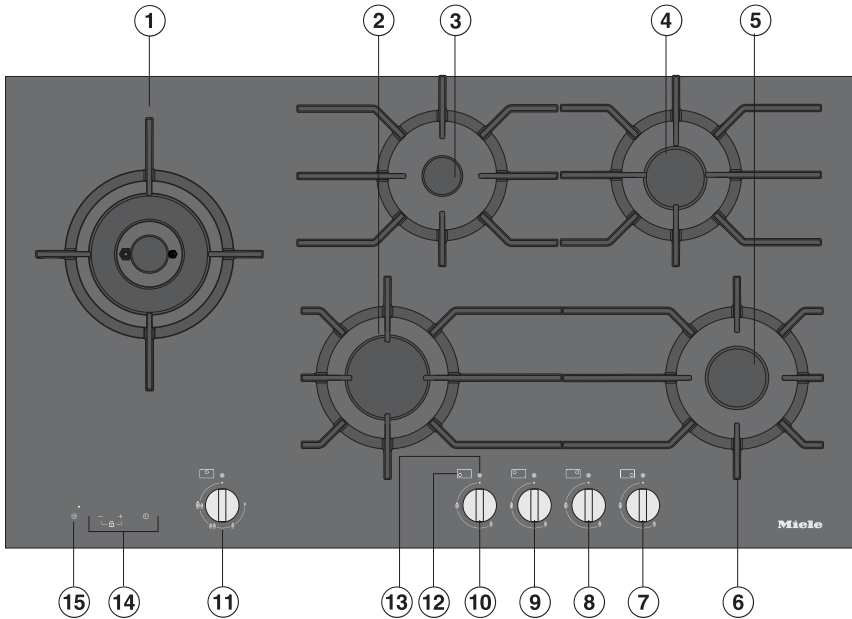
Pliidiplaat

KM 3034-1



- | | |
|---------------------------------|-----------------------------|
| ① Suure võimsusega põleti | ⑨ Taimeriaegade kustutamine |
| ② Säästupõleti | ⑩ Keeduala paigutuse sümbol |
| ③ Vokipõleti | Keeduala juhtnupp |
| ④ Keskmise võimsusega põleti | ⑪ Paremal ees |
| ⑤ Keskmise võimsusega põleti | ⑫ Paremal taga |
| ⑥ Potirest (iga põleti juurde) | ⑬ Keskel |
| ⑦ Töönäidik / jääsoojuse näidik | ⑭ Vasakul taga |
| ⑧ Taimer | ⑮ Vasakul ees |

KM 3054-1

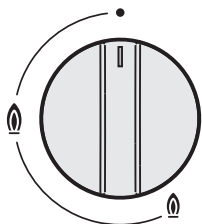




- | | |
|---------------------------------|---------------------------------|
| ① Vokipõleti | ⑭ Taimeri juhtseadised/näidikud |
| ② Suure võimsusega põleti | ⑮ Taimeriaegade kustutamine |
| ③ Säästupõleti | Keeduala juhtnupp |
| ④ Keskmise võimsusega põleti | ⑦ Parem ees |
| ⑤ Keskmise võimsusega põleti | ⑧ Paremal taga |
| ⑥ Potirest (iga põleti juurde) | ⑨ Keskel taga |
| ⑫ Keedualade paigutuse sümbolid | ⑩ Keskel ees |
| ⑬ Töönäidik / jääsoojuse näidik | ⑪ Vasakul |

Ülevaade

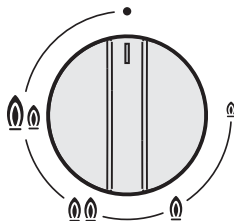
Juhtnupud





Säästu-/keskmise võimsusega / suure võimsusega põleti



| Sümbol | Kirjeldus |
|---|--|
| • | Põleti välja lülitatud, gaasi juurdevool suletud |
|  | Tugevaim leek |
|  | Nõrgim leek |

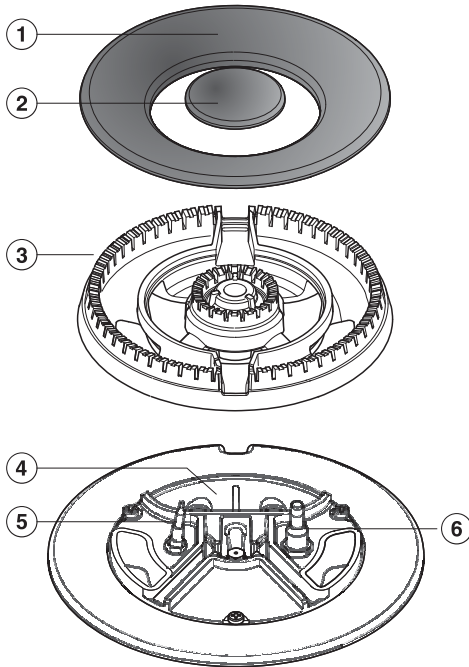
Vokipõleti



| Sümbol | Kirjeldus |
|--|--|
| • | Põleti välja lülitatud, gaasi juurdevool suletud |
|  | Tugevaim leek: sisemine ja välimine põleti põlevad kõrgeimal astmel. |
|  | Tugev leek: välimine põleti madalaimal astmel, sisemine põleti kõrgeimal astmel. |
|  | Nõrk leek: välimine põleti väljas, sisemine põleti kõrgeimal astmel. |
|  | Nõrgim leek: välimine põleti väljas, sisemine põleti madalaimal astmel. |

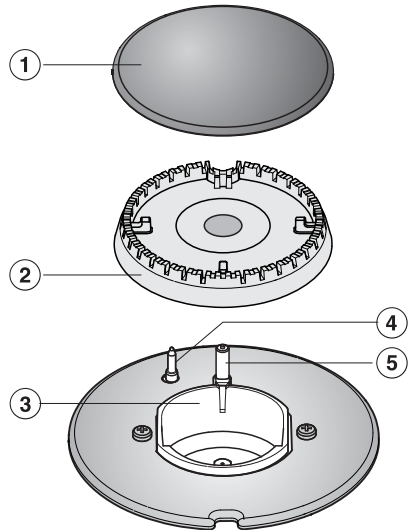
Põleti

Vokipõleti



- ① Põleti välimine kaas
- ② Põleti sisemine kaas
- ③ Põleti pea
- ④ Põleti alumine osa
- ⑤ Termoelement
- ⑥ Süüteelektrood

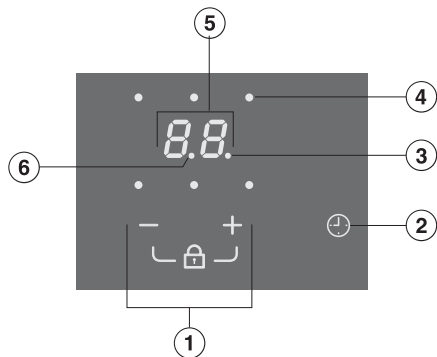
Säästu-/suure võimusega / keskmise võimsusega põleti



- ① Põleti kaas
- ② Põleti pea
- ③ Põleti alumine osa
- ④ Termoelement
- ⑤ Süüteelektrood

Ülevaade

Taimeri juhtseadised/näidikud



- ① Kasutusluku aktiveerimine / aja seadistamine
- ② Taimer
 - sisse-/väljalülitamine
 - funktsioonide vahel valimine
 - keeduala valimine

Näidikulambid

- ③ Lühiaeg
- ④ Keedualade paigutus, nt keeduala taga paremal
- ⑥ Pooltunnid, kui lühiaeg ületab 99 minutit
- ⑤ Ajanäidik

00 kuni 99 Aeg minutites

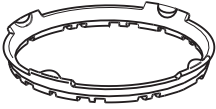
0.h kuni Aeg tundides

5.h

Kaasasolevad tarvikud

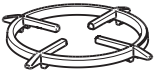
Kaasasolevaid ja täiendavaid tarvikuid saate vajadusel juurde tellida (vt peatükki “Juurdeostetavad tarvikud”).

Vokirõngas



Kaasasolev vokirõngas annab keedunõule lisastabiilsuse. See on eriti sobiv ümara põhjaga vakkpannide jaoks.

Kombineerimiskate



Kui soovite kasutada väiksemat keedunõud, kui peatükis “Keedunõud” olevas tabelis on märgitud, peate kasutama kaasasolevat kombineerimiskatet.

Esmakordne kasutuselevõtt

- Seadmega kaasas olevate dokumentide hulgast leiate tüübisildi, mis tuleb kleepida peatükis “Kliendi-teenindus” ette nähtud kohta.
- Eemaldage võimalikud kaitsekiled ja kleebised.

Pliidiplaadi esmakordne puhastamine

- Enne esimest kasutamist pühkige pliidiplaat niiske lapiga puhtaks ja kuivatage.
- Peske põleti äravõetavaid osi niiske lapi, vähese nõudepesuvahendi ja sooja veega. Seejärel kuivatage osad ja pange põleti jälle kokku (vt peatükiki “Puhastamine ja hooldus”).

Pliidiplaadi esmakordne kasutuselevõtt

Metalldetailid on kaitstud hooldusvahendiga. Seadme esmakordisel kasutuselevõtul võib see tekitada ebameeldivaid lõhnu ja ka suitsu.

See ebameeldiv lõhn ja võimalik suits ei tähenda, et seade on valesti ühendatud või rikkis, ning see ei ole tervisele ohtlik.

| Keedunõu põhja minimaalne läbimõõt | |
|------------------------------------|------|
| Põleti | Ø cm |
| Säästupõleti | 10 |
| Keskmise võimsusega põleti | 12 |
| Suure võimsusega põleti | 14 |
| Vokipõleti | 14 |

| Keedunõu ülemine maksimaalne läbimõõt | |
|---------------------------------------|------|
| Põleti | Ø cm |
| Säästupõleti | 20 |
| Keskmise võimsusega põleti | 22 |
| Suure võimsusega põleti | 24 |
| Vokipõleti | 26 |

- Valige keedunõu, mis sobib põletiga: suur läbimõõt = suur põleti
väike läbimõõt = väike põleti.

- Järgige tabelis toodud mõõte. Üli suurte pottide kasutamine võib viia leekide levimiseni ja põhjustada ümbritseva tööplaadi või teiste seadmete kahjustusi. Sobiv poti suurus parandab tõhusust.

Potid, mis on väiksema läbimõõduga kui potirest, ja potid, mis ei asetse potirestil kindlalt (ilma kõikumata), on ohtlikud ja neid ärge kasutage.

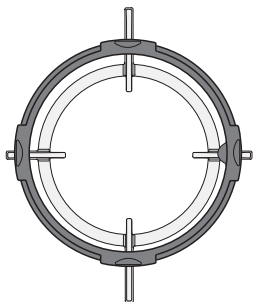
- Erinevalt pottidest, mida kasutatakse elektrilisel pliidiplaadil, ei pea gaasipliitidel kasutatavad potipõhjad head tulemuste saamiseks olema tasased.
- Pottide ja pannide ostmisel arvestage, et üldjuhul on antud keedunõude ülaosa läbimõõt, mitte põhja läbimõõt.
- Kasutada võib igasugust kuumuskindlat keedunõu.
- Eelistage paksupõhjalisi keedunõusid, sest see tasakaalustab soojust hästi. Õhukese põhja puhul on oht, et toidud kuumenevad kohati üle. Seejärel segage toitu sagedamini.
- Keedunõu tuleb alati asetada kaasas olevale potirestile. Keedunõud ei tohi asetada otse põletile.
- Asetage keedunõu potirestile nii, et see ei saaks ümber minna. Minimaalset kõikumist ei saa kunagi vältida.
- Ärge kasutage servale toetuvaid potte ega panne.



Keedunõud

Vokirõngas

- Kasutage vokirõngast keedunõule liisastabiilsuse andmiseks, eriti ümara põhjaga vokkpannade puhul.



- Asetage vokirõngas restile nii, et see oleks kindlalt paigal ja seda ei saaks nihutada (vt joonis).

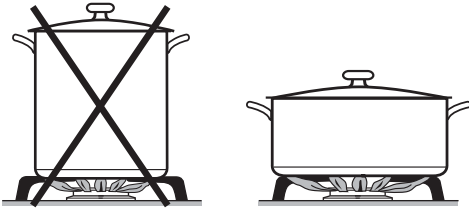
Vokkpann on keedunõude seas eriline. Sellel on väike põhja läbimõõt ja suur ülemine läbimõõt (reeglina 35–40 cm). Vokkpanni jaoks on iseäranis sobiv vokiõlet.

Kombineerimiskate

Te peate kasutama kombineerimisrõngast, kui soovite kasutada keedunõud, mille põhja läbimõõt on väiksem, kui tabelis antud.


Nõuandeid energia säästmiseks

- Võimalusel valmistage toitu kaanega pottide ja pannidega. Nii väldite soojuse asjatut eritumist.



- Valige pigem laiad, lamedad potid kui kitsad ja kõrged. Neid saab paremini kuumutada.
- Keetke vähese veega.
- Reguleerige leek pärast keemaajamist või pruunistamist õigeaegselt väiksemaks.
- Kasutage keeduaja lühendamiseks kiirkeedupotti.

Kasutamine

 Ülekuumenenud toidust põhjustatud tuleoht.

Järelevalveta toit võib üle kuumeneda ja süttida.

Ärge jätke pliidiplaati töötamise ajal järelevalveta.

Kiirsüütesüsteem

Pliidiplaat on varustatud kiirsüütesüsteemiga, mis võimaldab:

- kiirsüütamist ilma juhtnupu hoidmiseta,
- automaatset taassüütamist
Kui leek näiteks tõmbetuule tõttu kustub, süüdatakse põleti automaatselt uuesti. Kui taassüütamine ei õnnestu, suletakse gaasi juurdevool automaatselt (vt peatüki “Kaitseseadised” jaotist “Süütekaitse”).

Voolukatkestuse korral automaatne taassüütamine ei tööta.

Sisselülitamine

- Vajutage juhtnupu kergelt ja keerake vasakule suurima leegi sümbolile.
- Gaasi juurdevoolu avamiseks vajutage tugevalt juhtnupu ja laske lahti.

Süüteelektrood klõpsub ja süütab gaasi.

Juhtnupu vajutamisel tekitatakse kõigil keedualadel automaatselt säde. See on normaalne ja ei viita seadme defektile.

- Kui põleti ei sütti, keerake juhtnupp asendisse •. Õhutage ruumi või oodake enne uut süütamiskatset vähemalt 1 minut.
- Kui põleti ei sütti ka teise katse järel, keerake juhtnupp asendisse • ja lugege peatükki “Mida teha, kui ...”.

Võib juhtuda, et sisselülitamise ajal tekib lühike taassüüde (1–2 klõpsu), näiteks tõmbetuule korral.

Sisselülitamine voolukatkestuse korral

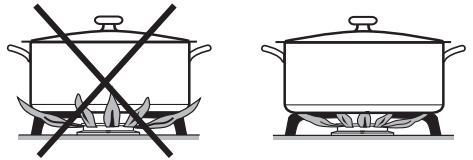
Voolukatkestuse korral saate leegi käsitsi süüdata, nt tuletikuga.

- Vajutage juhtnuppu ja keerake seda vasakule suurima leegi sümboli peale.
- Hoidke juhtnuppu vajutatuna ning süüdake väljavoolav gaasi ja õhu segu tuletikuga.
- Hoidke juhtnuppu veel umbes 5–10 sekundit vajutatuna ja laske seejärel lahti.

Leegi reguleerimine

Põletit saab reguleerida sujuvalt kõige tugevamast kuni kõige nõrgema leegini.

Kuna gaasileegi välised osad on palju kuumemad kui leegisüda, peaksid leegikeeled potipõhja alla jääma. Väljaulatuvad leegikeeled eritavad ebavajalikku soojust õhku, võivad potikäepidemeid kahjustada ja suurendavad põletusohtu.



- Reguleerige leek selliseks, et see mingil juhul poti ääre alt välja ei ulatuks.

Vokipõleti

Sõltuvalt juhtnupu varustusest asub maksimaal- ja minimaalasendi vahel kella 6 suunas lukustus.

- Lukustuse ületamiseks vajutage juhtnuppu kergelt.

Kasutamine

Väljalülitamine

- Keerake juhtnappu paremale asendisse •.

Gaasi juurdevool katkeb, leek kustub.

Töö-/jääksoojuse näidik

Kui lülitate pliidiplaadi sisse, süttib töö-/jääksoojuse näidik. Kui lülitate pliidiplaadi välja, see kustub. Kui keeduala on kuum, põleb näidik senikaua, kuni on jääksoojust.

Kui jääksoojuse näidikud vilguvad, on tekkinud tõrge (vt peatükki “Mida teha, kui ...”).



Kuumad pinnad tekitavad põletusohtu.

Pärast toiduvalmistusprotsessi on potirestid, keedualad ja pliidiplaat kuumad.

Ärge puudutage potireste, keedukohti ja pliidiplaati seni, kuni jääksoojuse näidikud põlevad.

Teil on võimalik sisestada aega 1 minutist (01) kuni 6 tunnini (6.h).

Andurnupuga - vähendate aega 6.h kuni 00, andurnupuga + suurendate aega 00 kuni 6.h. Vastavalt 2.h või 99 juures on peatus. Seadistuse jätkamiseks võtke sõrm korraks andurnupult ja puudutage seda seejärel uuesti. Pikema aja kui 99 minutit puhul toimub seadistus pooletunniste sammudega. Pooltunde kujutatakse numbri järel oleva punktiga.

Lühiaeg

Seadistamine

- Puudutage andurnuppu ⌚.

Taimerinäidikul vilguvad 00 ja lühiaja näidikutuli.

- Seadistage andurnupuga - või + soovitud aeg.

Muutmine

- Puudutage andurnuppu ⌚.

- Seadistage andurnupuga - või + soovitud aeg.

Kustutamine

- Puudutage andurnuppu ⌚.

- Puudutage korraga andurnuppe - ja + seni, kuni taimerinäidikul kuvatakse 00.

Taimer

Lühiaja määramine keedualale

Te saate igale sisselülitatud keedualale määrata lühiaja. Funktsiooni saab kasutada kõigi keedualade puhul korraga.

- Lülitage soovitud keeduala sisse.
- Puudutage andurnuppu ☺ nii mitu korda, kuni selle keeduala näidikutuli vilgub.

Kui sisse on lülitatud mitu keeduala, vilguvad näidikulambid vastupäeva alates eest paremalt.

- Sisestage soovitud aeg.
- Kui soovite sisestada lühiaja veel ühele keedukohale, toimige nii, nagu eelpool kirjeldatakse.

Kui seadistatud on mitu lühiaega, kuvatakse lühim järelejäänud aeg ja vastav näidikulamp vilgub. Teised näidikulambid põlevad pidevalt.

- Kui soovite kuvada taustal jooksvaid järelejäänud aegu, puudutage andurnuppu ☺ nii mitu korda, kuni soovitud näidikutuli hakkab vilkuma.

Mugavusväljalülitus

- Kui olete lühiaja määranud mitmele keedualale ja soovite kõigi lühiaegu kustutada, puudutage andurnuppu ☹.

Taimeri kasutuslukk

Kasutuslukku saab aktiveerida vaid siis, kui seadistatud ei ole ühtegi lühiaega. Kasutusluku abil saab vältida puhastamise ajal soovimatut lühiaja seadistamist.

Kui puudutate aktiveeritud kasutusluku andurnuppu, ilmub näidikutuli ja ajanäidikul *LL*.

Aktiveerimine

- Puudutage samaaegselt andurnuppe + ja - nii kaua, kuni ajanäidikul kuvatakse *LL* ja kõlab signaal.

Lühikese aja möödudes kustub *LL*.

Inaktiveerimine


- Puudutage samaaegselt andurnuppe + ja - nii kaua, kuni ajanäidikul kustub *LL* ja kõlab signaal.

Süütekaitse

Teie pliidiplaat on varustatud süütekaitsemega. Kui gaasileek kustub, nt ülekeenud toidu või tuuletõmbuse tõttu, ja taassüütamine ei õnnestu, suletakse gaasi juurdevool. Takistatakse gaasi väljavoolamist. Kui keerate juhtnupu asendisse •, on keeduala jälle kasutusvalmis.


Süütekaitse töötab sõltumata vooluvastusest, st see on aktiivne ka siis, kui kasutate pliidiplaati voolukatkestuse ajal.

Puhastamine ja hooldus

 Kuumad pinnad tekitavad põletusohtu.

Pärast toiduvalmistusprotsessi lõpetamist on pliidiplaadi pind, potirestid ja põletid kuumad.

Laske pliidiplaadil enne selle puhastamist jahtuda.

 Sissetungivast niiskusest põhjustatud kahjustused.

Aurupuhasti aur võib sattuda pingelisele osadele ja põhjustada lühise.

Ärge kasutage pliidiplaadi puhastamiseks mingil juhul aurupuhastit.

Kui kasutate sobimatuid puhastusvahendeid, võivad kõik pinnad värvi muuta või muutuda. Pealispinnad on kriimustustundlikud.

Eemaldage puhastusvahendite jäägid kohe.

Ärge kasutage abrasiivseid ega kriimustavaid puhastusvahendeid.

Ülekeenud toidud võivad põhjustada põleti osade värvimuutust.

Eemaldage mustus ja soola- või suhkrupritimed kohe.

Kui vajutate juhtnuppu, tekitab süüteelektroodil säde. Ärge vajutage juhtnuppu, kui puhastate või puudutate pliidiplaati või süüteelektroodi juures põletit.


Sobimatud puhastusvahendid

Seadme pealispinna kahjustuste vältimiseks ärge kasutage puhastamiseks

- soodat, leelist, ammoniaaki, hapet või kloriidi sisaldavaid puhastusvahendeid,
- katlakivi lahustavaid puhastusvahendeid,
- pleki- ja rooste-eemaldeid,
- abrasiivseid puhastusvahendeid, nt küürimispulbrit, -piima, -kive,
- lahustit sisaldavaid puhastusvahendeid,
- nõudepesumasina puhastusvahendeid,
- grillahju- ja ahjuaerosoole,
- klaasipuhastusvahendeid,
- karedaid küürimisharju ja -svamme (nt keedupottide küürimissvammid) või kasutatud svamme, millesse on jäänud küürimisvahendite jääke,
- mustuse eemaldamise kustutuskumme.

- Puhastage kogu pliidiplaati iga kord pärast kasutamist.
- Tugevalt külge jäänud mustust leotage eelnevalt.
- Lubjakivisette vältimiseks kuivatage pliidiplaati pärast iga niisket puhastust.

Klaaskeraamiline pind

 Teravad esemed põhjustavad kahjustusi.

Tihend pliidiplaadi ja tööplaadi vahel võib saada kahjustada.

Tihend klaaskeraamika ja raami vahel võib saada kahjustada.

Ärge kasutage puhastamiseks terava otsaga esemeid.

Nõudepesuvahend ei eemalda kogu mustust ja jääke. Tekib nähtamatu kiile, mis põhjustab klaaskeraamika värvimuutusi. Neid värvimuutusi ei saa eemaldada.

Puhastage klaaskeraamilist pinda regulaarselt spetsiaalse klaaskeraamika puhastusvahendiga.

- Eemaldage kogu suurem mustus niiske lapiga, tugevalt kinni kuivanud mustus aga klaasikaabitsaga.
- Seejärel puhastage klaaskeraamilist pinda "Miele" klaaskeraamika või roostevaba terase puhastusvahendi (vt peatükki "Juurdeostetavad tarvikud") või kauplustes müügil oleva klaaskeraamiliste pindade puhastusvahendi ning köögipaberi või puhta lapiga. Ärge kandke puhastusvahendit kuumale pliidiplaadile, sest see jätab pinnale plekid. Järgige puhastusvahendi tootja juhiseid.

- Eemaldage lubjasettest või veest tekkinud **plekid** klaaskeraamikale mõeldud puhastusvahendiga.
- Kõigi puhastusvahendi jääkide eemaldamiseks pühkige niiske rätikuga üle.

Puhastusvahendi jäägid kõrbevad järgmistel kasutamiskordadel tugevalt pinnale ning kahjustavad klaaskeraamikat. Jälgige, et eemaldaksite kõik puhastusvahendi jäägid.

- Kuivatage klaaskeraamilist pinda puhta pehme rätikuga.

Puhastamine ja hooldus

Restid

- Eemaldage restid.
- Puhastage reste nõudepesumasinas või niiske lapi, nõudepesuvahendi ja sooja veega. Kinnikuivanud mustust leotage eelnevalt.
- Kuivatage reste põhjalikult puhta pehme rätikuga.

Juhtnupud

Juhtnuppe ei tohi pesta nõudepesumasinas.

Peske juhtnuppe eranditult käsitsi.

Juhtnupud võivad värvi muuta, kui neid regulaarselt ei puhastata.

Puhastage juhtnuppe pärast iga kasutamist.

- Puhastage juhtnuppe niiske lapi, vähese nõudepesuvahendi ja sooja veega.

Põleti

Põleti osi ei tohi mingil juhul nõudepesumasinas pesta.

Põletikaane pind muutub aja jooksul matimaks. See on normaalne ega tähenda materjali kahjustumist.

- Eemaldage kõik põleti lahtised osad ja puhastage need kindlasti käsitsi, kasutades niisket lappi, vähest nõudepesuvahendit ja sooja vett.
- Puhastage kõik leegi väljumisavad.



Plahvatusoht.

Suletud leegi väljumisavade tõttu võib põlemata gaas koguneda alumisse kasti ning seal plahvatada. See võib põhjustada kahjustusi seadmel ja vigastusi.

Tagage, et leegi väljumisavad oleksid alati puhtad.

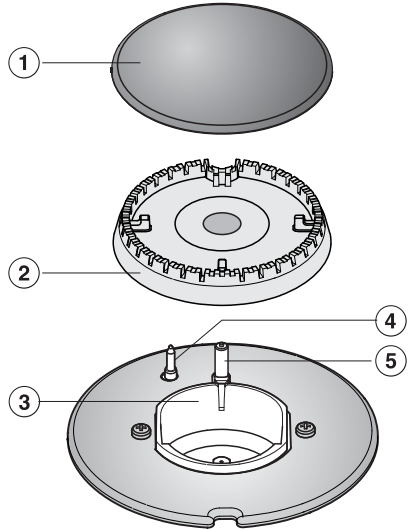
- Pühkige põleti mitte-eemaldatavad osad niiske lapiga puhtaks.
- Pühkige süüteelektroodi ja termoelementi ettevaatlikult, kasutades kuivaks väänatud lappi.

Süüteelektrood ei tohi märjaks saada, muidu ei teki sädet.

- Lõpuks kuivatage kõik puhta lapiga. Jälgige, et ka leegiavad oleksid täiesti kuivad.

Põletikaane pind muutub aja jooksul matimaks. See on normaalne ega tähenda materjali kahjustumist.

Säästu-, keskmise võimsusega, suure võimsusega põleti kokkupanemine

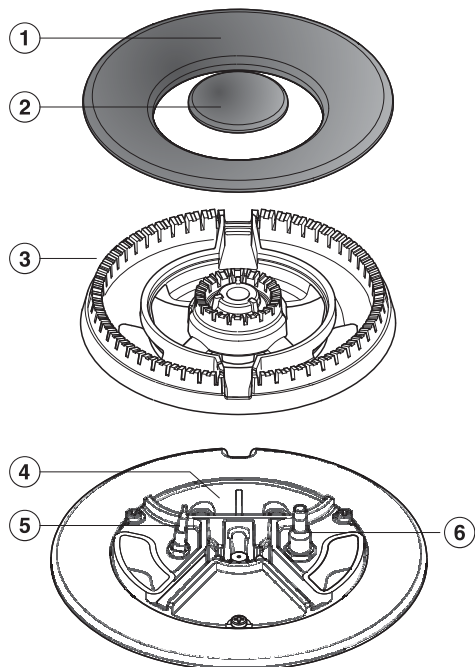


- Asetage põleti pea ② põleti alumisele osale ③, nii et termoelement ④ ja süüteelektrood ⑤ läheksid läbi põleti peas olevate avade. Põleti pea peab korralikult fikseeruma.
- Asetage põleti kaas ① sirgelt põleti pea ② peale. Õiges asendis ei saa põleti kaant nihutada.

Jälgige, et paneksite põleti osad õiges järjekorras kokku.

Puhastamine ja hooldus

Vokipõleti kokkupanemine



- Asetage põleti pea ③ põleti alumisele osale ④, nii et termoelement ⑤ ja süüteelektrood ⑥ läheksid läbi põleti peas oleva ava. Põleti pea peab korralikult fikseeruma.
- Asetage põleti kaaned ① ja ② peale.

Jälgige, et paneksite põleti osad õiges järjekorras kokku.

Enamikku igapäevase töö käigus esineda võivatest tõrgetest ja vigadest saate ise kõrvaldada. Paljudel juhtudel hoiate sellega kokku nii aega kui ka raha, kuna te ei pea kutsuma klienditeenindust.

Allolevad tabelid on teile abiks tõrke või vea põhjuste väljaselgitamisel ja kõrvaldamisel.

| Probleem | Põhjus ja selle kõrvaldamine |
|--|---|
| Põleti ei sütti esmakordsel kasutuselevõtul või pärast pikemaajalist seismist uuesti kasutusele võttes. | <p>Gaasitorus võib olla õhku.</p> <ul style="list-style-type: none"> ■ Korrake süütamistoimingut mitu korda. |
| Põleti ei sütti pärast korduvaid süütamiskatseid. | <p>Tekkinud on tehniline tõrge.</p> <ul style="list-style-type: none"> ■ Keerake kõik juhtnupud paremale asendisse • ja katkestage mõneks sekundiks pliidiplaadi vooluvärustus. <p>Põleti ei ole õigesti kokku pandud.</p> <ul style="list-style-type: none"> ■ Pange põleti õigesti kokku. <p>Gaasikraan ei ole avatud.</p> <ul style="list-style-type: none"> ■ Avage gaasikraan. <p>Põleti on märg ja/või määrdunud.</p> <ul style="list-style-type: none"> ■ Puhastage ja kuivatage põleti. <p>Leegiavad on ummistunud ja/või märjad.</p> <ul style="list-style-type: none"> ■ Puhastage ja kuivatage leegiavad. |
| Gaasileek kustub pärast süütamist. | <p>Leegid ei puutu termoelementi, see ei muutu piisavalt kuumaks: põleti osad ei ole oma kohal.</p> <ul style="list-style-type: none"> ■ Pange põleti osad oma kohale. <p>Termoelement on määrdunud.</p> <ul style="list-style-type: none"> ■ Eemaldage mustus. |
| Gaasileek muutub. | <p>Põleti osad ei ole oma kohal.</p> <ul style="list-style-type: none"> ■ Pange põleti osad oma kohale. <p>Põleti pea või põleti kaane avad on määrdunud.</p> <ul style="list-style-type: none"> ■ Eemaldage mustus. |
| Gaasileek kustub töö ajal. | <p>Põleti osad ei ole oma kohal.</p> <ul style="list-style-type: none"> ■ Pange põleti osad oma kohale. |

Mida teha, kui ...

| Probleem | Põhjus ja selle kõrvaldamine |
|---|--|
| Põleti elektriline süüteseade ei tööta. | Maja elektrisüsteemi kaitse on aktiveerunud. <ul style="list-style-type: none"> ■ Vajadusel võtke ühendust elektrikuga või klienditeenindusega. |
| | Süüteelektroodi ja põleti kaane vahele on sattunud toidujäägid. Termoelement on määrdunud. <ul style="list-style-type: none"> ■ Eemaldage mustus (vt peatükki “Puhastamine ja hooldus”). |
| Ühe keedukoha töö-/jääksoojuse näidik vilgub. | Tekkinud oli voolukatkestus. <ul style="list-style-type: none"> ■ Keerake juhtnuppu paremale asendisse •. Kui vooluvarustus on taastatud, saate pliidiplaati tavapäraselt kasutada. |
| Taimeri näidikul kuvatakse tähti. | <i>LC</i> Taimeri kasutuslukk on aktiveeritud. <ul style="list-style-type: none"> ■ Inaktiveerige kasutuslukk (vt peatükki “Taimer”). |
| | <i>FL</i> Tekkis anduri tõrge. <ul style="list-style-type: none"> ■ Hoolitsege kõigepealt selle eest, et pliidiplaadile ei langeks otsest valgust (päikese- või tehisvalgust) ning et pliidiplaadi ümbrus ei oleks liiga pime. ■ Jälgige, et kogu pliidiplaat ja andurnupud ei oleks kinni kaetud. Eemaldage kõik keedunõud ja puhastage pliidiplaat jääkidest. ■ Lahutage pliidiplaat umbes 1 minutiks vooluvõrgust. ■ Kui pärast vooluvarustuse taastamist probleem ei kao, võtke ühendust klienditeenindusega. |
| Töö-/jääksoojuse näidid vilguvad ja taimeri näidikul kuvatakse tähti ja numbreid. | <i>F2</i> Ülekuumenemiskaitse on aktiveerunud. <ul style="list-style-type: none"> ■ Keerake kõik juhtnupud paremale asendisse •. Kui <i>F2</i> on kustunud, saate keedualasid edasi kasutada. |
| | Kõik muud veateated Tekkinud on viga elektroonikas. <ul style="list-style-type: none"> ■ Lahutage pliidiplaat umbes 1 minutiks vooluvõrgust. ■ Kui pärast vooluvarustuse taastamist probleem ei kao, võtke ühendust klienditeenindusega. |

Juurdeostetavad tarvikud

“Miele” pakub teie seadmetele rikkalikku “Miele” tarvikute ning puhastus- ja hooldustoodete valikut.

Neid tooteid saate hõlpsasti tellida “Miele” veebipoest.

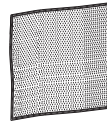
Samuti on nimetatud tooteid võimalik hankida “Miele” klienditeeninduse (vt käesoleva kasutusjuhendi lõpust) või “Miele” müügiesinduse kaudu.

Klaaskeraamika ja roostevabaterase puhastusvahend 250 ml



Eemaldab tugevama mustuse, lubjaplekid ja alumiiniumijäägid.

Mikrokiudlapp



Sõrmejälgede ja kerge mustuse eemaldamiseks

Klienditeenindus

Kontakt tõrgete korral

Tõrgete korral, mida te ise ei saa kõrvaldada, teavitage nt “Miele” müügiesindajat või “Miele” klienditeenindust.

“Miele” klienditeeninduse saate tellida veebis aadressil
www.miele.ee/service.

“Miele” klienditeeninduse kontaktandmed leiate selle dokumendi lõpust.

Klienditeenindus vajab mudeli numbrit ja seerianumbrit (Fabr. / SN / Nr.). Mõlemad andmed on toodud tüübisildil.

Tüübisilt

Kleepige siia kaasasolev tüübisilt. Jälgige, et mudeli tähis ühtiks selle dokumendi tagaküljel toodud andmetega.





Garantii

Garantiaeg on 2 aastat.

Lisateavet leiate kaasasolevast garantiitingimuste kirjeldusest.

Paigaldamise ohutusjuhised

 Asjatundmatu paigaldus võib põhjustada kahjustusi. Asjatundmatu paigaldamine võib pliidiplaati kahjustada. Laske pliidiplaat paigaldada vaid kvalifitseeritud spetsialistil.

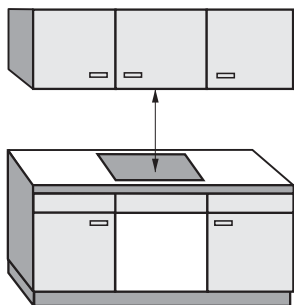
 Allakukkuvatest esemetest põhjustatud kahjustuste oht. Ülemiste kappide või õhupuhasti monteerimisel võib pliidiplaat kahjustada saada. Paigaldage pliidiplaat alles pärast ülemiste kappide ja õhupuhasti monteerimist.

- ▶ Pliidiplaadi paigaldusruum peab vastama riigis kehtivatele eeskirjadele ja direktiividele.
- ▶ Tööplaadi vineer peab olema töödeldud kuumakindla liimiga (100 °C), et see lahti ei tuleks ega deformeeruks. Seinä ääreliidstud peavad olema kuumakindlad.
- ▶ Pliidiplaati ei tohi paigaldada külmikute, nõudepesumasinate, pesu- ja kuivatusmasinate kohale.
- ▶ Võimaliku leegi ülemineku tõttu ei tohi gaasipliidiplaadi vahetusse lähedusse paigaldada fritüüri. Pliidiplaadi ja fritüüri vahele peab jääma vähemalt 300 mm vahemik.
- ▶ Gaasivoolik ja toitejuhe ei tohi pärast pliidiplaadi paigaldust kokku puutuda kuumade seadmeosadega.
- ▶ Toitejuhe ja painduv gaasiühendusvoolik ei tohi pärast paigaldust kokku puutuda köögielementide liikuvate osadega (nt sahtliga) ega mehaanilise koormusega.
- ▶ Pidage järgmistel lehekülgedel toodud ohututest vahemikest kinni.

Paigaldus

Ohutud vahemikud

Ohutu vahemik pliidiplaadi kohal



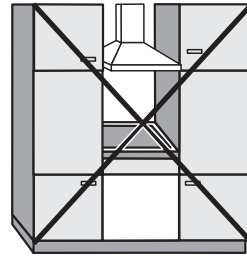
Pliidiplaadi ja selle kohale paigaldatud õhupuhasti vahele peab jääma õhupuhasti tootja poolt nimetatud ohutu vahemik. Kui õhupuhasti tootja andmed puuduvad või kui seadme kohale on paigaldatud kergsüttivaid materjale (nt riiul), peab ohutu vahemik olema vähemalt 760 mm.

Kui õhupuhasti alla on paigaldatud mitu seadet, mille puhul kehtivad erinevad ohutud vahemikud, tuleb lähendada suurimast nõutud ohutust vahemikust.

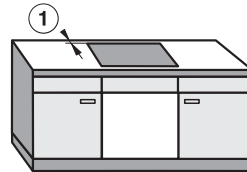
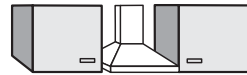
Ohutu vahemik taga / külgedel

Pliidiplaadi paigaldamisel võivad taga ja ühel küljel (paremal **või** vasakul) olla ükskõik kui kõrged kapi- või ruumiseinad (vt joonised).

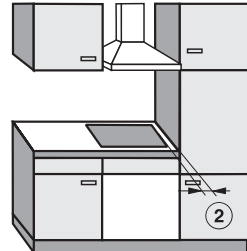
- ① Vähim kaugus **taga** alates tööplaadi väljalõikest kuni tööplaadi tagaservani: 50 mm
- ② Vähim kaugus **paremal** tööpinna väljalõikest kuni kõrvalseisva mööbliesemeni (nt kõrge kapp) või seinani: 150 mm.
- ③ Vähim kaugus **vasakul** tööpinna väljalõikest kuni kõrvalseisva mööbliesemeni (nt kõrge kapp) või seinani: 150 mm.



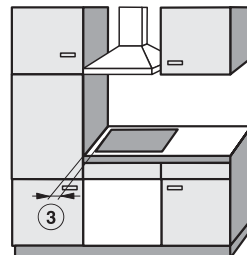
Ei ole lubatud



Väga soovitatav



Ei ole soovitatav



Ei ole soovitatav

Paigaldus

Ohutu vahemik tööpinna taguse seina kattematerjalist

Kui paigaldatakse seinasüvendi kattematerjal, tuleb järgida tööplaadi väljalõike ja kattematerjali vahele jäävat minimaalset ohutusvahemikku, sest kõrgel temperatuuril võib materjal kahjustuda või puruneda.

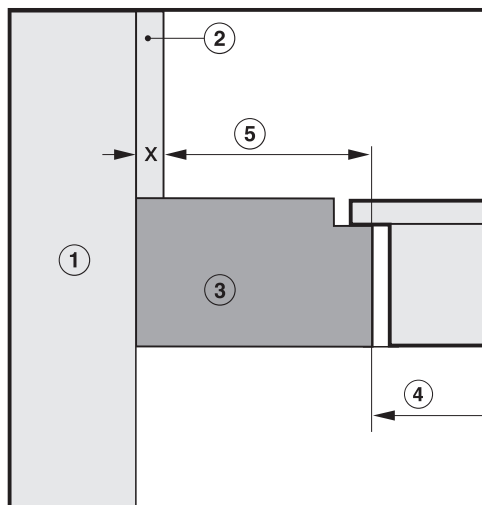
Süttiva materjali (nt puidu) korral peab minimaalne vahemik ⑤ tööplaadi väljalõike ja seinasüvendi kattematerjali vahel olema 50 mm.

Mittesüttiva materjali (nt metalli, loodusliku kivi, keraamiliste plaatide) korral peab olema minimaalne vahemik ⑤ tööplaadi väljalõike ja tööplaadi taguse seina kattematerjali vahel 50 mm miinus kattematerjali paksus.

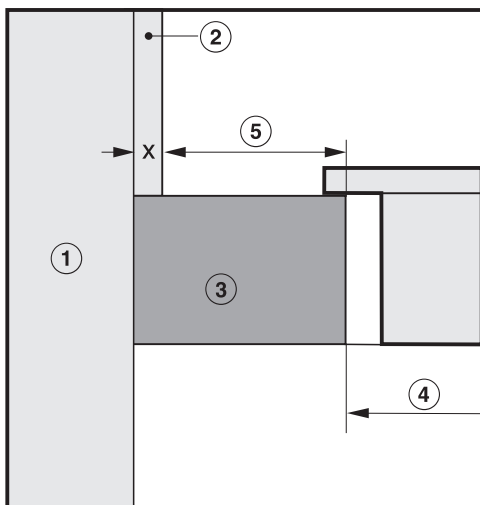
Näide: tööpinna taguse seinakatte paksus 15 mm

50 mm - 15 mm = minimaalne vahemik 35 mm

Tasapinnalised pliidiplaadid



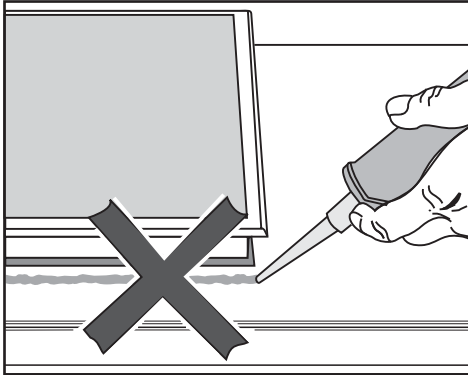
Raam- / fassett-pliidiplaadid



- ① Kivisein
- ② Tööpinna taguse seina kattematerjali mõõt x = kattematerjali paksus
- ③ Tööpind
- ④ Väljalõige tööpinnas
- ⑤ Minimaalne vahemaa
põlevate materjalide puhul 50 mm
mittepõlevate materjalide puhul 50 mm - mõõt x

Paigaldamisjuhised

Tihend pliidiplaadi ja tööplaadi vahel



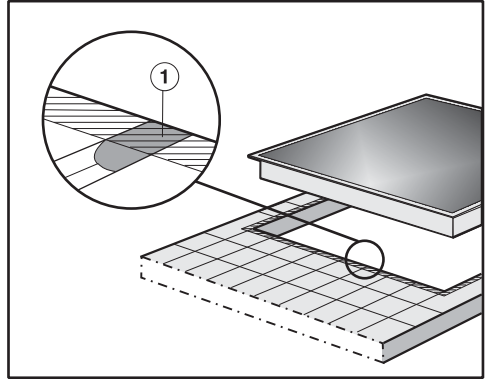
⚠ Valest paigaldamisest põhjustatud kahjustuste oht.

Kui pliidiplaati on tarvis eemaldada, võivad pliidiplaat ja tööplaat kahjustada saada, kui pliidiplaat on tihendatud vuugitihendiga.

Ärge kasutage pliidiplaadi ja tööplaadi vahel vuugitihendit.

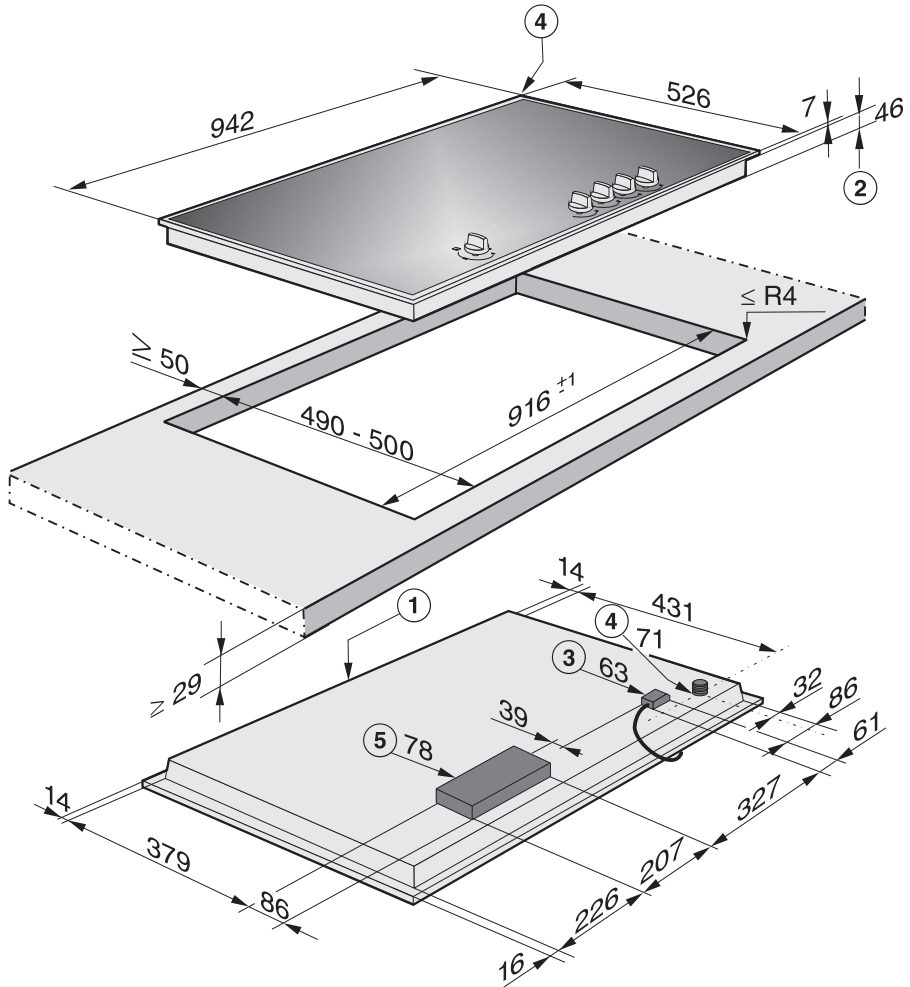
Pliidiplaadi ülemise serva alune tihendusriba tagab piisava tihenduse seadme ja tööplaadi vahel.

Keraamiline tööpind



Vuugid ① ja viirutatud ala pliidiplaadi paigalduspinna all peavad olema siledad ja tasased, et pliidiplaat asetuks ühtlaselt ja seadme pealispinna serva all olev tihendiriba tagaks piisava tihenduse tööplaadiga.

KM 3054-1



- ① Ees
- ② Paigalduskõrgus
- ③ Toitejuhtmega toitekarp, P = 2 000 mm
- ④ Gaasiühendus R 1/2 - ISO 7-1 (DIN EN 10226)
- ⑤ Elektroonikakorpus, maksimaalne paigalduskõrgus 78 mm

Paigaldus

Paigaldamine

Tööplaadi ettevalmistus

- Tehke tööpinda väljalõige, nagu pliidiplaadi joonisel on näidatud. Jälgige ohutuid vahemikke (vt peatüki “Paigaldus” jaotist “Ohutud vahemikud”).
- Katke puidust tööplaatide lõikepinnad spetsiaalse laki, silikoonkummi või valuvaiguga, et takistada nende punnimist niiskuse tõttu. Tihendusmaterjal peab olema kuumakindel.

Hoolitsege selle eest, et need materjalid ei satuks tööplaadile.

Tihenduslint hoolitseb pliidiplaadi libisemiskindla paigutuse eest väljalõikes. Raami ja tööpinna vaheline pilu väheneb mõne aja pärast.

Pliidiplaadi paigaldamine

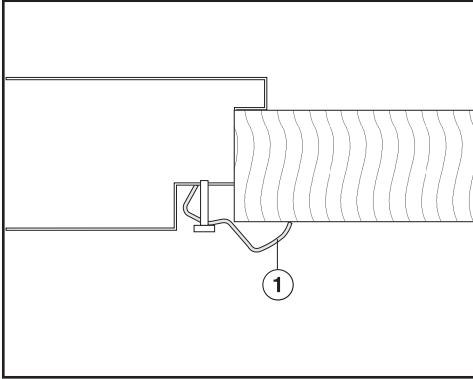
- Kleepige kaasasolev tihendusriba pliidiplaadi ääre alla.
- Viige pliidiplaadi toitejuhe tööpinna väljalõike kaudu alla.
- Asetage pliidiplaat lahtiselt väljalõikesse. Jälgige, et seadme tihend oleks tööplaadiga tasa, et oleks tagatud tööpinna korralik tihendus.

Kui tihendid ei asetse tööpinna nurkades õigesti, saab nurgaraadiusi ($\leq R4$) ettevaatlikult vineerisaega muuta.

Ärge mitte mingil juhul tihendage pliidiplaati täiendavalt vuugitihendiga (nt silikooniga).

- Ühendage pliidiplaat vooluvõrku (vt peatüki “Paigaldus” jaotist “Elektriühendus”).
- Ühendage pliidiplaat gaasi juurdevooluga (vt peatüki “Paigaldus” jaotist “Gaasiühendus”).

Pliidiplaadi kinnitamine




- Kinnitage pliidiplaat kaasasolevate nurgikutega ①.

Talitluse kontrollimine


- Kontrollige pärast pliidiplaadi paigaldust põlemiskäitumist, lülitades kõik põletid sisse.
- Kui juhtnupp keeratakse järsult maksimaalasendist minimaalasendisse, ei tohi minimaalasendis gaasileek kustuda.
- Maksimaalasendis peab gaasileek põlema selgelt nähtava südamikuga.

Paigaldus

Gaasiühendus

 Asjatundmatust gaasiühendusest põhjustatud plahvatusoht.

Gaas võib välja voolata, kui gaasiühendus tehakse asjatundmatult. Laske gaas ühendada vaid pädeva gaasivarustusevõtte volitatud paigaldajal. Paigaldaja vastutab tõrgeteta töö eest paigalduskohas.

 Asjatundmatust ümberehitusest põhjustatud plahvatusoht.

Kui gaasiliiki vahetatakse asjatundmatult, võib gaas välja voolata. Laske ümberseadistus teisele gaasiliigile teha vaid pädeva gaasivarustusevõtte volitatud paigaldajal. Paigaldaja vastutab tõrgeteta töö eest paigalduskohas.

Jälgige, et gaasiühendus paikneks kohas, kus ühenduse saab luua köögimööbli sees või väljaspool seda. Sulgurkraan peab olema juurdepääsetav ja nähtav, vajadusel pärast mööbliukse avamist.


Küsige gaasiliigi kohta pädevast gaasivarustusevõttest ja võrrele andmeid tüübisildil olevatega.

Pliidiplaati ei ühendata heitgaasiväljaskega.

Järgige paigaldamisel ja ühendamisel kehtivaid paigaldustingimusi, eelkõige sobivaid õhutusmeetmeid.


Jälgige, et gaasiühendus vastaks kehtivatele eeskirjadele ja direktiividele (Eestis: majandus- ja taristuministri 03.07.2015 määrus nr 87 “Küttegaasi kasutatavale gaasipaigaldisele, selle ehitamisele ja gaasiseadme paigaldamisele ning gaasiballooni ladustamisele ja gaasianuma täitmisele esitatavad nõuded”. Eesti Gaasiliidu poolt koostatud juhendist “Kuni 5-baarise töö rõhuga gaasipaigaldised, kodugaasiseadmed” (G3-1:2015)).

Järgige kohaliku gaasivarustusevõtte ja ehitusjärelevalveameti eritingimusi.

 Soojenemine võib põhjustada kahjustusi.

Gaasiühendused, gaasivoolik ja toitejuhe võivad pliidiplaadi kasutamise ajal soojenemise tõttu kahjustada saada.

Hoolitsege selle eest, et gaasivoolik ja toitejuhe ei puutuks vastu pliidiplaadi kuumi kohti ning et pliidiplaadi kuum heitõhk ei puudutaks gaasivoolikut ja ühendusarmatuure.

 Kahjustunud ühendusvoolikud võivad põhjustada plahvatusohtu.

Kahjustunud painduvate ühendusvoolikute korral võib gaas välja voolata.

Paigaldage painduvad ühendusvoolikud nii, et need ei puutuks kokku köögielementide liikuvate osadega (nt sahtliga) ega mehaanilise koormusega.

Seadistage pliidiplaat kohalikele gaasioludele. Kontrollige, kas gaasiühendus on lekkekindel.

Pliidiplaat vastab seadmeklassile 3 ning on sobiv maa- ja vedelgaasi jaoks.

Kategooria vastavalt EN 30-le

Eesti

II2H3B/P 20, 28–30 mbar

Pliidiplaat on kohandatud maagaasile või vedelgaasile, olenevalt vastava riigi versioonist (vt seadmel olevat klepsu).

Teisele gaasiliigile ümberseadistamiseks on sõltuvalt riigi versioonist vastav dүүsikomplekt kaasas. Kui teie paigaldusjuhtumi jaoks vajalikku dүүsikomplekti ei ole kaasas, pöörduge oma edasimüüja või klienditeeninduse poole. Teisele gaasiliigile ümberseadistamist on kirjeldatud peatükis “Ümberseadistamine teisele gaasiliigile”.

Pliidiplaadi ühendus

Pliidiplaadi gaasiühendus on varustatud koonilise $1/2$ -tollise keermega. Ühendamiseks on kaks võimalust:

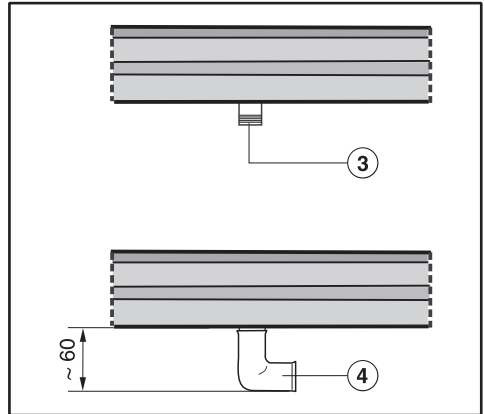
- jäik ühendustoru
- painduv ühendusvoolik vastavalt standardile DIN 3383 osa 1, maksimaalne pikkus 2000 mm

⚠ Väljavoolav gaas võib põhjustada plahvatusohtu.

Mittesobivad tihendusvahendid ei taga ühenduse vajalikku tihedust.

Kasutage sobivaid tihendusvahendeid.

90° torupõlve kasutamine



③ Gaasiühendus R $1/2$ tolli - ISO 7-1 (DIN EN 10226)

④ 90° torupõlv
Gaasiühenduse piirkonnas suureneb paigalduskõrgus u 60 mm-ni

Paigaldus

Põleti võimsus

Nimikoormus

| Põleti | Gaasiliik | Maksimaalasend | | Minimaal- asend |
|----------------------------------|------------------------|----------------|----------|--------------------|
| | | kW | g/h | kW |
| Säästupõleti | maagaas H vedelgaas | 1,0 0,95 | – 69 | 0,25 0,2 |
| Keskmise võimsusega põleti | maagaas H vedelgaas | 1,7 1,7 | – 124 | 0,3 0,35 |
| Suure võimsu- sega põleti | maagaas H vedelgaas | 2,7 2,55 | – 186 | 0,5 0,6 |
| Vokk | maagaas H vedelgaas | 4,7 4,6 | – 335 | 0,3 0,25 |
| Kokku | maagaas H vedelgaas | 11,8 11,5 | – 837 | |

Elektriühendus

Soovitame pliidiplaadi ühendada vooluvõrku pistikupesast. See lihtsustab klienditeenindust. Pistikupesa peab pärast pliidiplaadi paigaldamist olema kergesti ligipääsetav.

Vigastusoht!

Asjatundmatud paigaldus-, hooldus- ja remonttööd võivad põhjustada kasutajale ohte, mille eest "Miele" ei vastuta.

"Miele" ei vastuta kahjude eest, mis on põhjustatud paigaldamata või katkestatud kaitsmest (nt elektrilöökk).

Kui toitepistik eraldatakse toitejuhtmest või toitejuhe ei ole varustatud toitepistikuga, peab pliidiplaadi ühendama elektrivõrku elektrik.

Kui pistikupesa ei ole enam ligipääsetav või ette on nähtud püsiühendus, peab olema tagatud seadme vooluvõrgust lahutamine muul viisil: lüliti kontaktavaga minimaalselt 3 mm. Siia hulka kuuluvad LS-tüüpi lülitid, kaitsmed ja kaitsereleed. Vajalikud ühendusandmed leiata tüübisildilt. Need andmed peavad vooluvõrgu omadega ühtima.

Pärast paigaldust peab tagama isoleeritud detailide puutumiskaitse!

Koguvõimsus

Vt tüübisildilt

Ühendusandmed


Vajalikud ühendusandmed leiata seadme tüübisildilt. Need andmed peavad ühtima elektrivõrgu andmetega.

Rikkevoolukaitselüliti

Turvalisuse suurendamiseks soovitab Saksa Elektrotehnikute Liit (VDE) (Austrias ÖVE) paigaldada pliidiplaadile FI-kaitselüliti rakendumisvooluga 30 mA.

Paigaldus

Elektrivõrgust lahutamine

 Võrgupingest põhjustatud elektrilöögi oht.

Remondi- ja / või hooldustööde ajal võib võrgupinge taastamine põhjustada elektrilöögi.

Jälgige, et pinget ei saaks juhuslikult uuesti sisse lülitada.

Kui voluring on vaja võrgust lahutada, toimige olenevalt paigaldusest jaotuses järgmiselt:


Sulavkaitsmed

- Keerake kaitse kaitsmepesast täielikult välja.

Keeratavad automaatkaitsmed

- Vajutage kontrollnuppu (punane), kuni keskmine nupp (must) hüppab välja.


Sisseehitatavad automaatkaitsmed

- (vähemalt B- või C-tüübi LS-tüüpi lüliti) *  Viige kipplüliti asendist 1 (sees) asendisse 0 (väljas).

FI-kaitselüli

- (Rikkevoolukaitse) * Lülitage pealüliti asendist 1 (sees) asendisse 0 (väljas) või vajutage kontrollnuppu.

Toitejuhtme vahetamine


 Võrgupingest põhjustatud elektrilöögi oht.

Asjatundmatul ühendamisel tekib elektrilöögi oht.

Laske toitejuhe vahetada vaid kvalifitseeritud elektrikul.

Toitejuhtme vahetamisel kasutage üksnes sobiva läbimõõduga kaablitüüpi H 05 VV-F. Toitejuhtme saate tootjalt või klienditeenindusest.

Ümberseadistamine teisele gaasiliigile

 Asjatundmatust ümberehitusest põhjustatud plahvatusoht.

Kui gaasiliiki vahetatakse asjatundmatult, võib gaas välja voolata.

Laske ümberseadistus teisele gaasiliigile teha vaid pädeva gaasivarustusevõtte volitatud paigaldajal.

Paigaldaja vastutab tõrgeteta tööst paigalduskohas.

Teisele gaasiliigile ümberseadistamisel tuleb pea- ja minimaalasendidüüs(id) vahetada.

Düüsitabelid

Düüside märgistus kehtib ava läbimõõdule $1/_{100}$ mm.

| | Ø | |
|----------------------------|----------------|--------------------|
| | Peadüüs | Minimaalasendidüüs |
| Maagaas H | | |
| Säästupõleti | 0,76 | 0,39 |
| Keskmise võimsusega põleti | 0,94 | 0,42 |
| Suure võimsusega põleti | 1,20 | 0,54 |
| Vokipõleti | 2x 1,07 / 0,72 | 0,42 |
| Vedelgaas | | |
| Säästupõleti | 0,52 | 0,23 |
| Keskmise võimsusega põleti | 0,66 | 0,36 |
| Suure võimsusega põleti | 0,81 | 0,42 |
| Vokipõleti | 2x 0,70 / 0,46 | 0,25 |

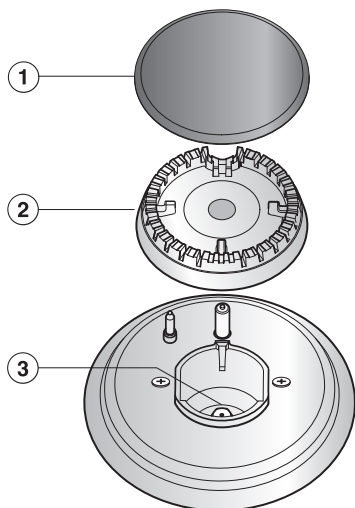
Ümberseadistamine teisele gaasiliigile

Düüside vahetamine

- Lahutage pliidiplaat elektrivõrgust ja sulgege gaasi juurdevool.

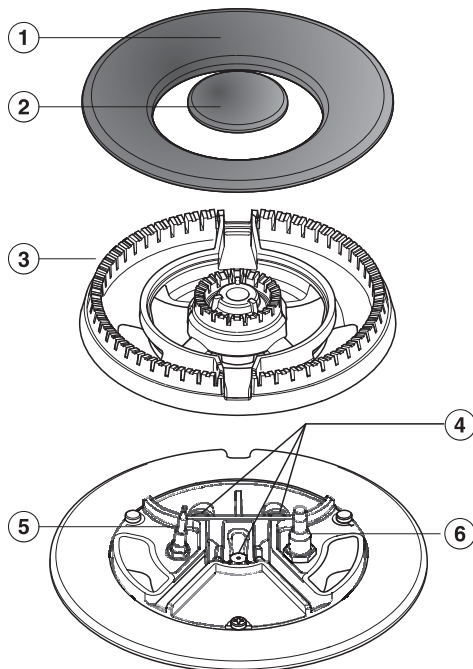
Peadüüside vahetamine

Säästu-, keskmise võimsusega, suure võimsusega põleti



- Eemaldage rest, põleti kaas (1) ja põleti pea (2).
- Keerake peadüüs (3) padrunvõtme (M7) abil välja.
- Asetage düüside tabelis nimetatud düüs sisse ja keerake kinni.
- Katke düüs pitseerimisvahaga, et vältida tahtmatut avamist.

Vokipõleti



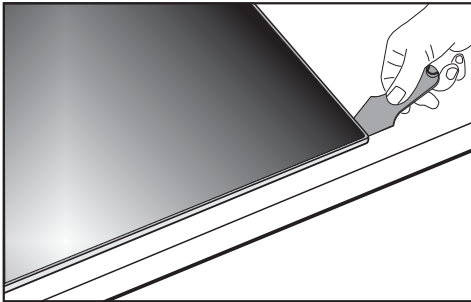
- Eemaldage põleti kaaned (1) (2) ja põleti pea (3).
- Keerake peadüüsid (4) padrunvõtme (M7) abil välja.
- Asetage düüside tabelis nimetatud düüs sisse ja keerake kinni.
- Katke düüsid pitseerimisvahaga, et vältida tahtmatut avamist.

Ümberseadistamine teisele gaasiliigile

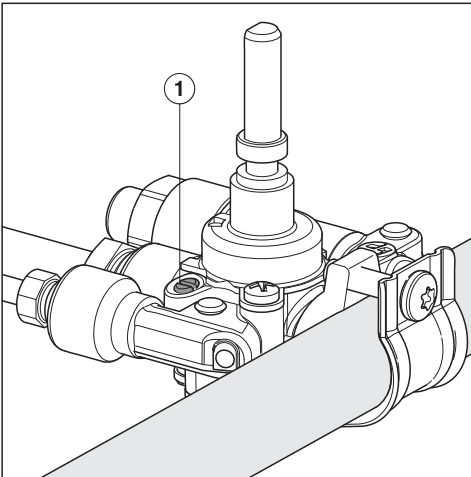
Leegi reguleerimise düüside vahetamine

Leegi reguleerimise düüside vahetamiseks tuleb põletite kinnituskruvid lahti keerata ja seadme ülemine osa ära võtta.

- Tõmmake juhtnupud suunaga üles ära.
- Eemaldage põletiosad.



- Eemaldage seadme ülemine osa (vt joonis).



- Keerake kohandatav pihusti ① gaasiarmatuuris väikese kruvikeeraja abil lahti.

- Tõmmake pihusti peenikeste tangidega välja.
- Asetage pihustite tabelis nimetatud pihusti sisse ja keerake kinni.
- Katke düüsid pitseerimisvahaga, et vältida tahtmatut avamist.

Ümberseadistamine teisele gaasiliigile

Talitluse kontrollimine

- Kontrollige kõikide gaasi juhtivate osade tihedust.
- Monteerige pliidiplaat jälle kokku.
- Kontrollige põlemiskäitumist, lülitades kõik põletid sisse.
 - Kui juhtnupp keeratakse järsult maksimaalasendist minimaalasendisse, ei tohi minimaalasendis gaasileek kustuda.
 - Maksimaalasendis peab gaasileek põlema selgelt nähtava südamikuga.
- Kleepige düüsi komplektiga kaasas olev vastava gaasiliigi kleeps vana kleepsu peale.

Miele Eesti tagab ostjale – lisaks tema seaduslikele garantiikohustusnõuetele müüja suhtes ning neid piiramata – nõude järgmisele garantiikohustusele uute seadmete osas:

I Garantii kestus ja algus

1. Garantii antakse järgmiseks ajaks:
 - a) 24 kuud majapidamisseadmetele nende otstarbekohase kasutamise korral
 - b) 12 kuud professionaalsetele seadmetele nende otstarbekohase kasutamise korral
2. Garantiiperiood algab seadme müügikviitungil olevast kuupäevast.

Garantiitoimingud ja garantiist tulenevad asendustarned ei pikenda garantiiaega.

II Garantii tingimused

1. Seade osteti volitatud edasimüüjalt või otse liikmesriigis, Šveitsis või Norras ning seda kasutatakse samuti nimetatud piirkonnas.
2. Klienditeeninduse tehniku nõudmisel esitatakse garantiitõend (müügikviitung või täidetud garantiikaart).

III Garantii sisu ja ulatus

1. Seadmel esinevad puudused kõrvaldatakse sobiva aja jooksul asjassepuutuvate osade tasuta remondi või asendamise teel. Selleks vajalikud kulud, nagu transpordi-, saatmis-, töö- ja varuosade kulud kannab Miele Eesti. Asendatud osad või seadmed antakse Miele Eesti omandusse.
2. Garantii ei hõlma selle alla mittekuuluvaid kahjunõudeid Miele Eesti vastu, välja arvatud juhul, kui Miele Eesti lepinguline volitatud klienditeenindus tegutseb ettekatsetult või selgelt hooletult.
3. Garantii ei hõlma kulutarvikute ja lisatarvikute tarnet.

IV Garantii piirangud

Garantii ei hõlma puudusi või rikkeid, mis on põhjustatud järgmistel asjaoludel.

1. Puudulik ülesseadmine või paigaldamine, nt kehtivate ettevaatusabinõude või kirjalike kasutus-, paigaldus- ja montaažjuhiste mittejärgimine.
2. Mitteotstarbekohane kasutamine ja asjatundmatu kasutamine või koormamine, nt sobimatute pesu- või loputusvahendite või kemikaalide kasutamine.
3. Mõnes muus liikmesriigis, Šveitsis või Norras ostetud seadet ei ole erinevate tehniliste andmete tõttu võimalik kasutada või on seda võimalik kasutada ainult piirangutega.
4. Välismõjud, nt transpordikahjud, löögi või kukkumise tagajärjel tekkinud kahju, ilmastiku või muude loodusjõudude põhjustatud kahjud.
5. Remonttööd ja muudatusi on teinud isikud, keda ei ole Miele nendeks teenindustöödeks koolitanud ja volitanud.
6. Kasutatud on varuosi, mis ei ole Miele originaalvaruosad ega Miele lubatud tarvikud.
7. Klaasi purunemine või defektsed hõõglambid.
8. Voolu- ja pingekoikumised, mis jäävad väljapoole tootja lubatud vahemikku.
9. Kasutusjuhendis kirjeldatud hooldus- ja puhastustoimingute eiramine.

V Andmekaitse

Isikuandmeid kasutatakse ainult lepingupõhiseks menetluseks ning võimalikeks garantiitoiminguteks vastavalt andmekaitse seadusega sätestatud nõuetele.

Toote andmelehed

Järgmisena on lisatud käesolevas kasutus- ja paigaldusjuhendis kirjeldatud mudelite toote andmelehed.

Kodumajapidamises kasutatavate gaasikeeduplaatide andmed

kooskõlas määrusega (EL) nr 66/2014

| MIELE | |
|---|--|
| Mudelitähis | KM 3034-1 |
| Gaasipõletite arv | |
| Ühe gaasipõleti energiatõhusus ($EE_{\text{gas burner}}$) | 1. = 55,6 3. = 54,3 4. = 57,1 5. = 60,1 |
| Gaasikeeduplaadi energiatõhusus ($EE_{\text{gas hob}}$) | 56,8 |

Kodumajapidamises kasutatavate gaasikeeduplaatide andmed

kooskõlas määrusega (EL) nr 66/2014

| MIELE | |
|---|--|
| Mudelitähis | KM 3054-1 |
| Gaasipõletite arv | |
| Ühe gaasipõleti energiatõhusus ($EE_{\text{gas burner}}$) | 1. = 54,3 3. = 57,1 4. = 60,0 5. = 55,6 |
| Gaasikeeduplaadi energiatõhusus ($EE_{\text{gas hob}}$) | 56,8 |



Saksamaa - Miele & Cie. KG, Carl-Miele-Straße 29, 33332 Gütersloh

KM 3034-1, KM 3054-1

et-EE

M.-Nr. 11 209 130 / 02