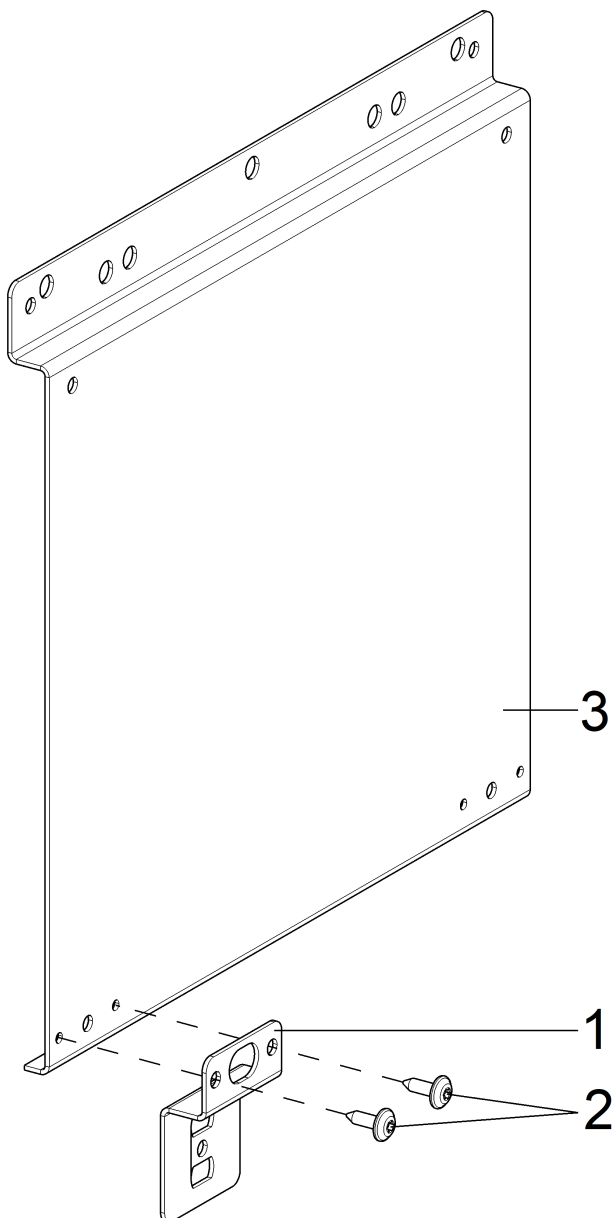


Umbau- und Montageanweisung

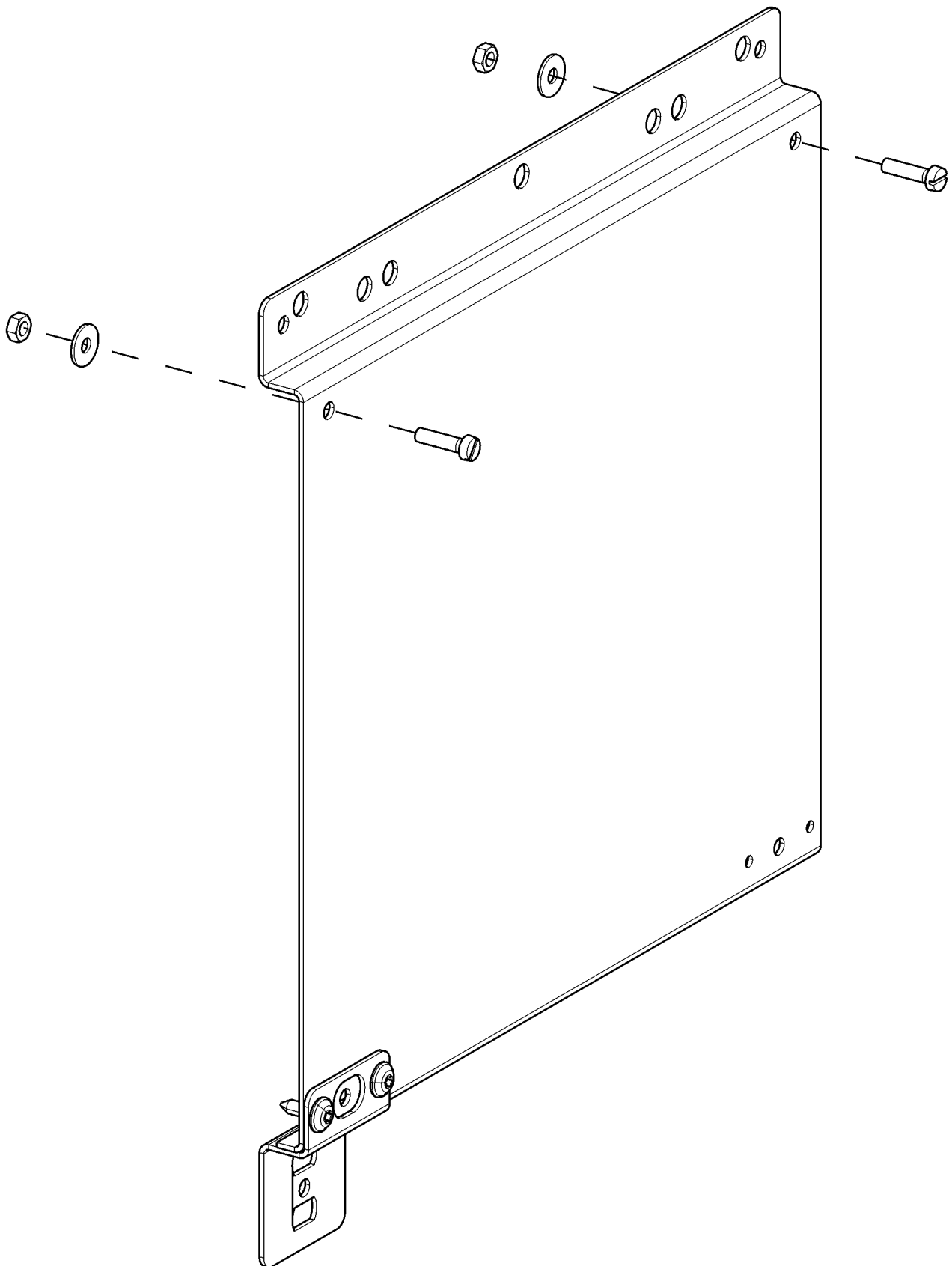
M.-Nr. 11763772

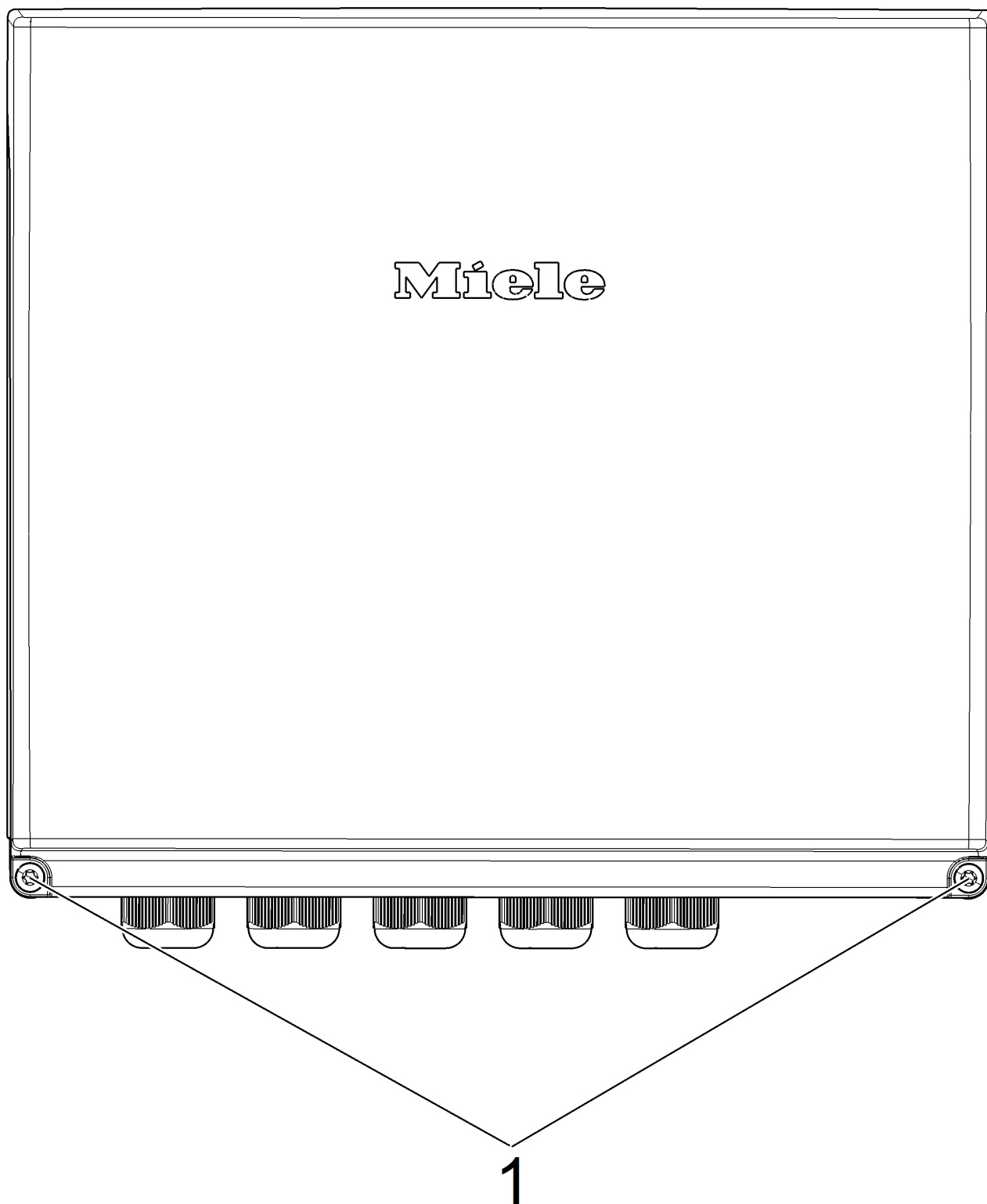
1 von 28

de	Montageanweisung XCI-Box PWM12-35kg	en	Installation instructions for XCI box PWM 12–35 kg	cs	Montážní návod pro XCI box PWM12–35 kg
da	Monteringsanvisning XCI-boks PWM12-35 kg	el	Οδηγίες τοποθέτησης XCI-Box PWM 12-35 kg	en-US	Installation instructions for XCI box PWM 26–80 lb (12–35 kg)
es	Instrucciones de montaje XCI-Box PWM 12-35 kg	fi	Asennusohje XCI-Box PWM 12–35 kg	fr	Notice de montage XCI box PWM 12–35 kg
hr	Upute za ugradnju XCI-Box PWM12-35 kg	it	Istruzioni di montaggio Box XCI PWM12–35 kg	nl	Montagehandleiding XCI-box PWM 12–35 kg
ru	Инструкция по монтажу коммуникационной коробки XCI PWM 12–35 кг	pt	Instruções de montagem XCI-Box PWM12-35 kg		

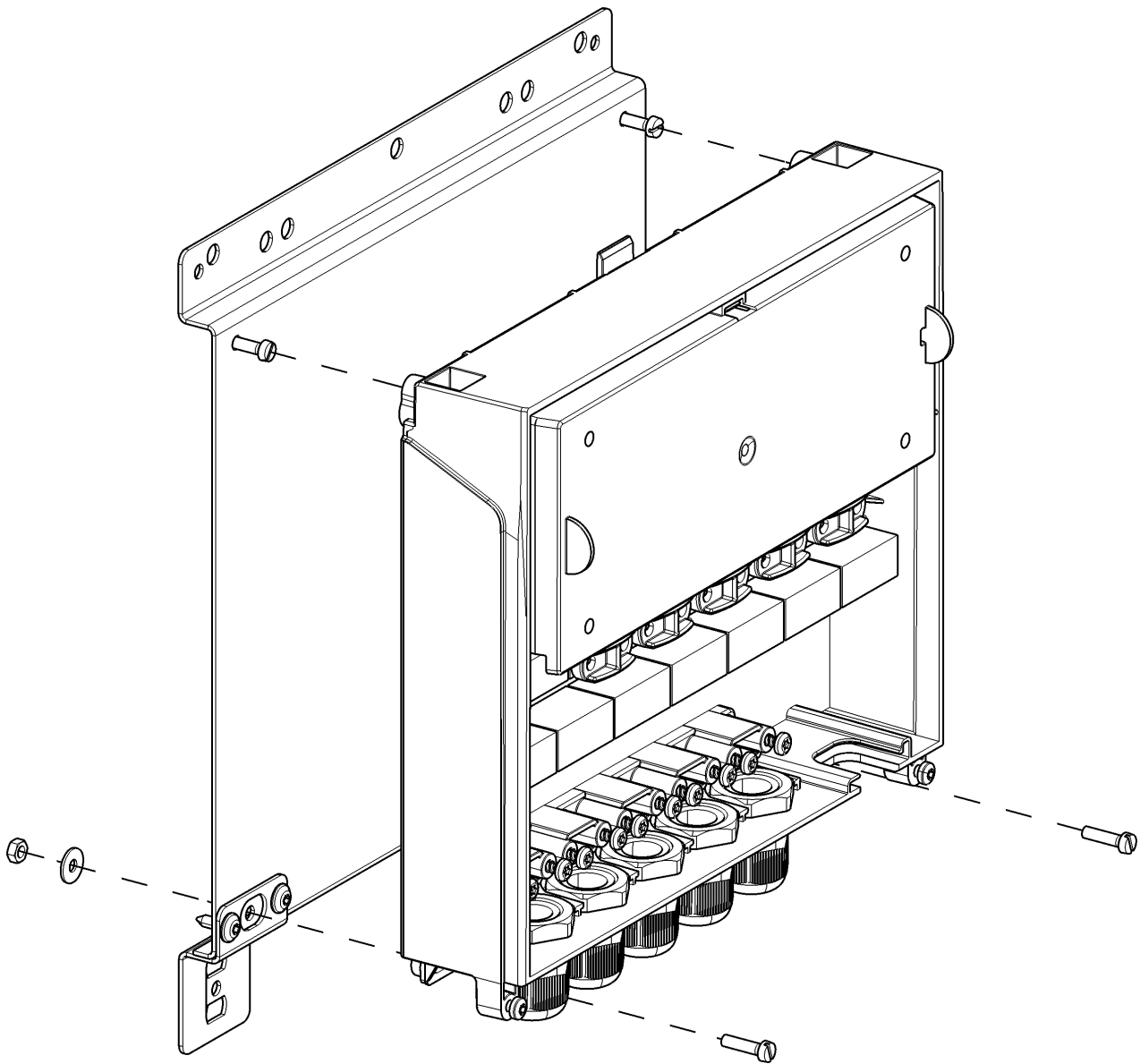


1

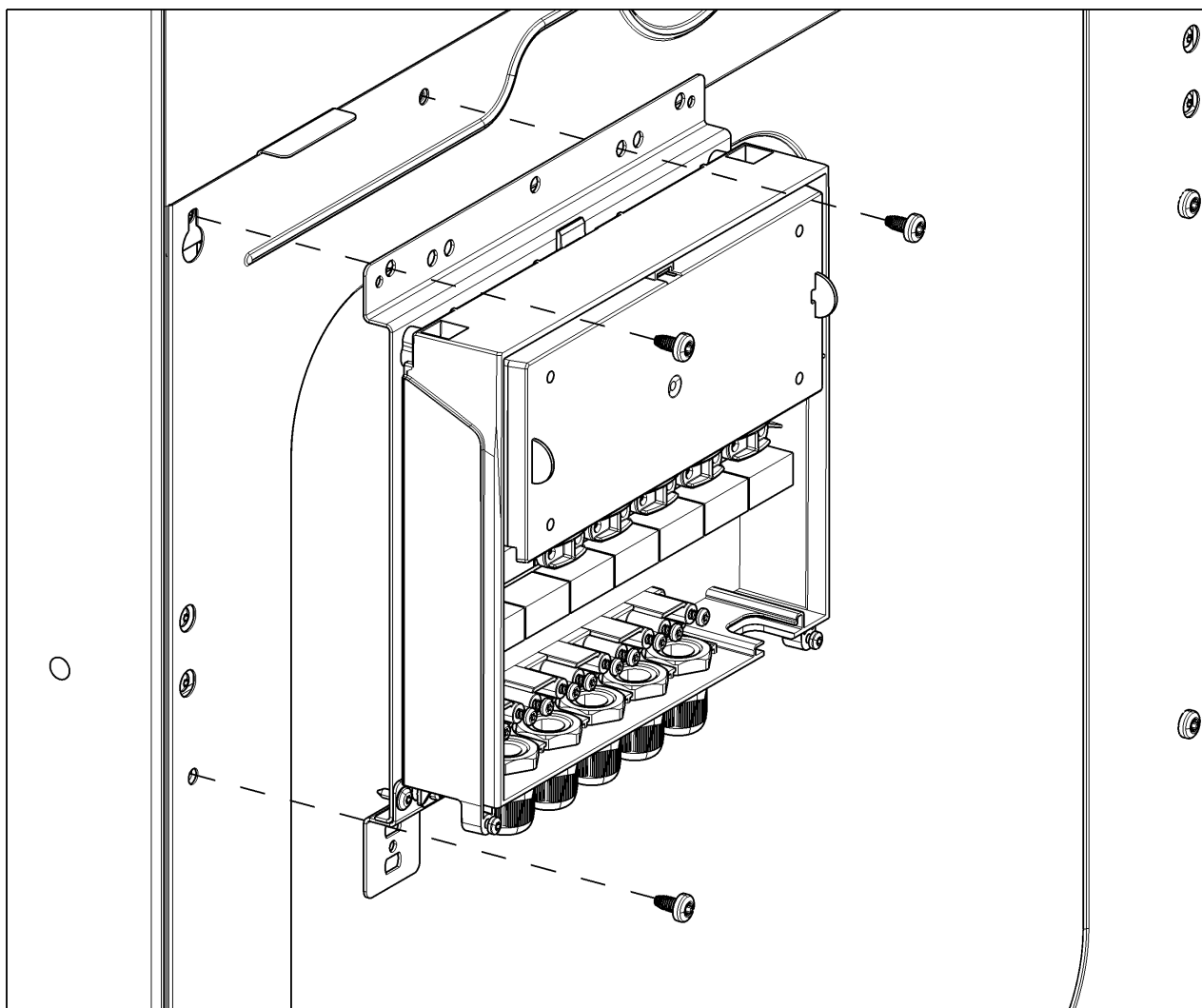




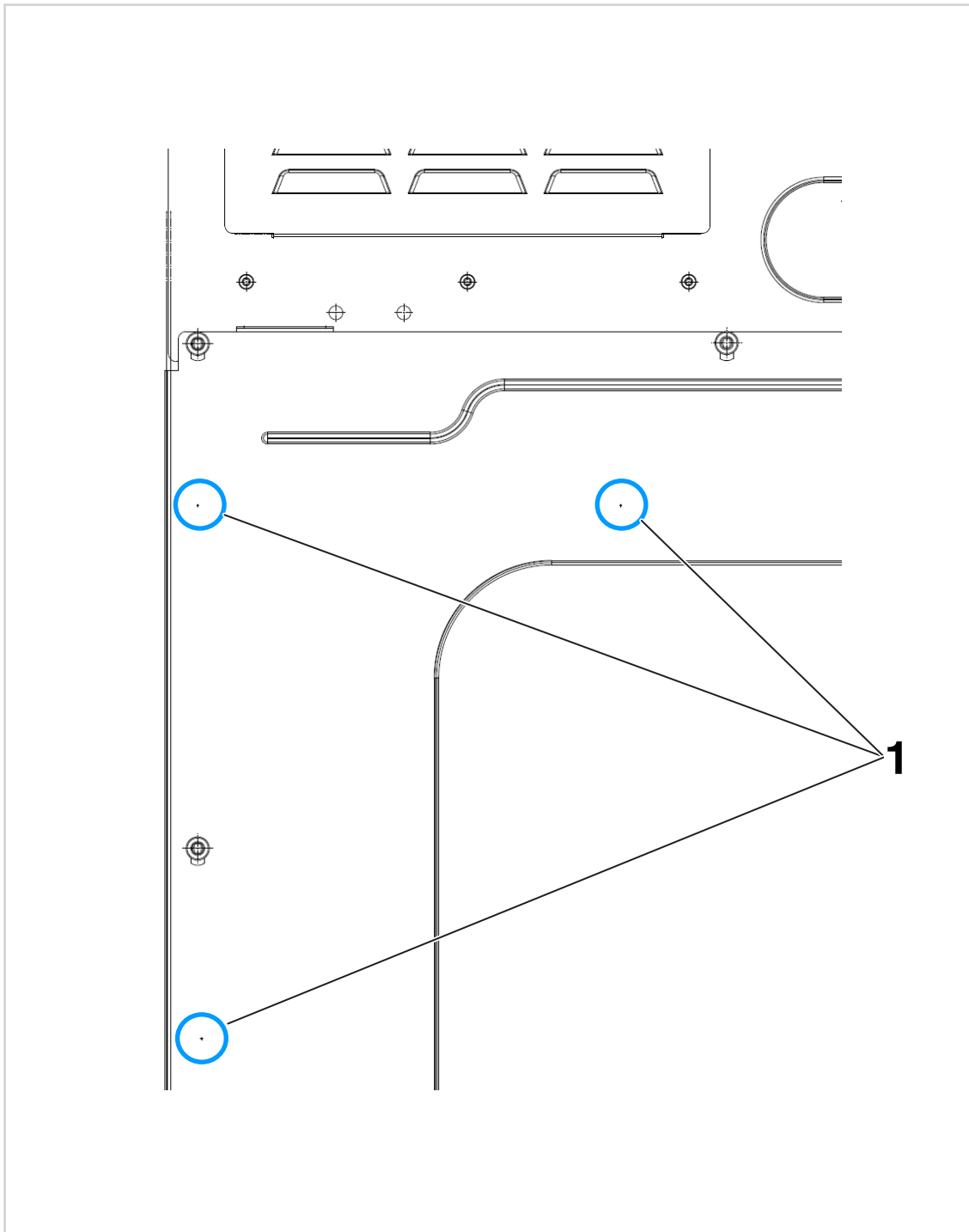
3



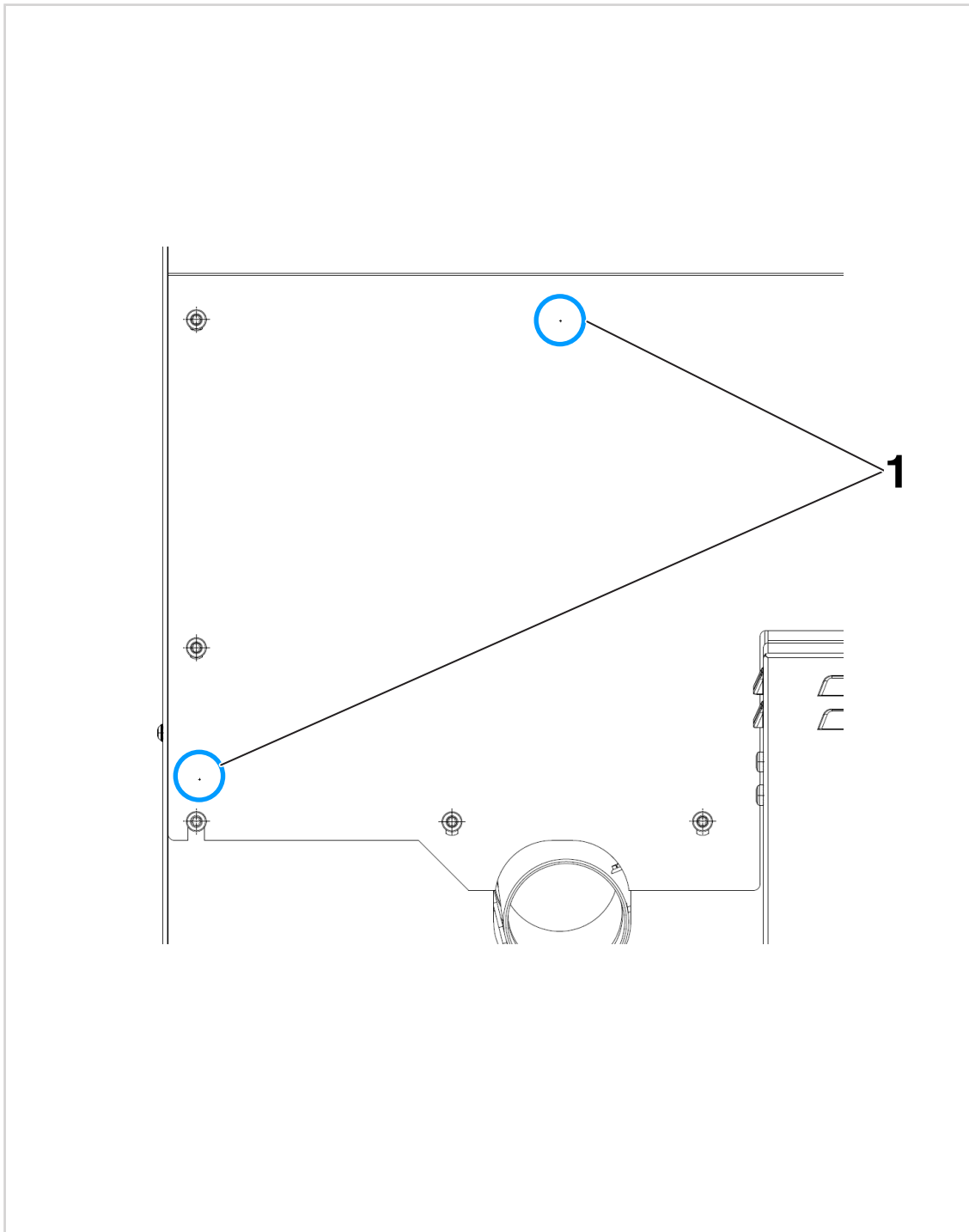
4



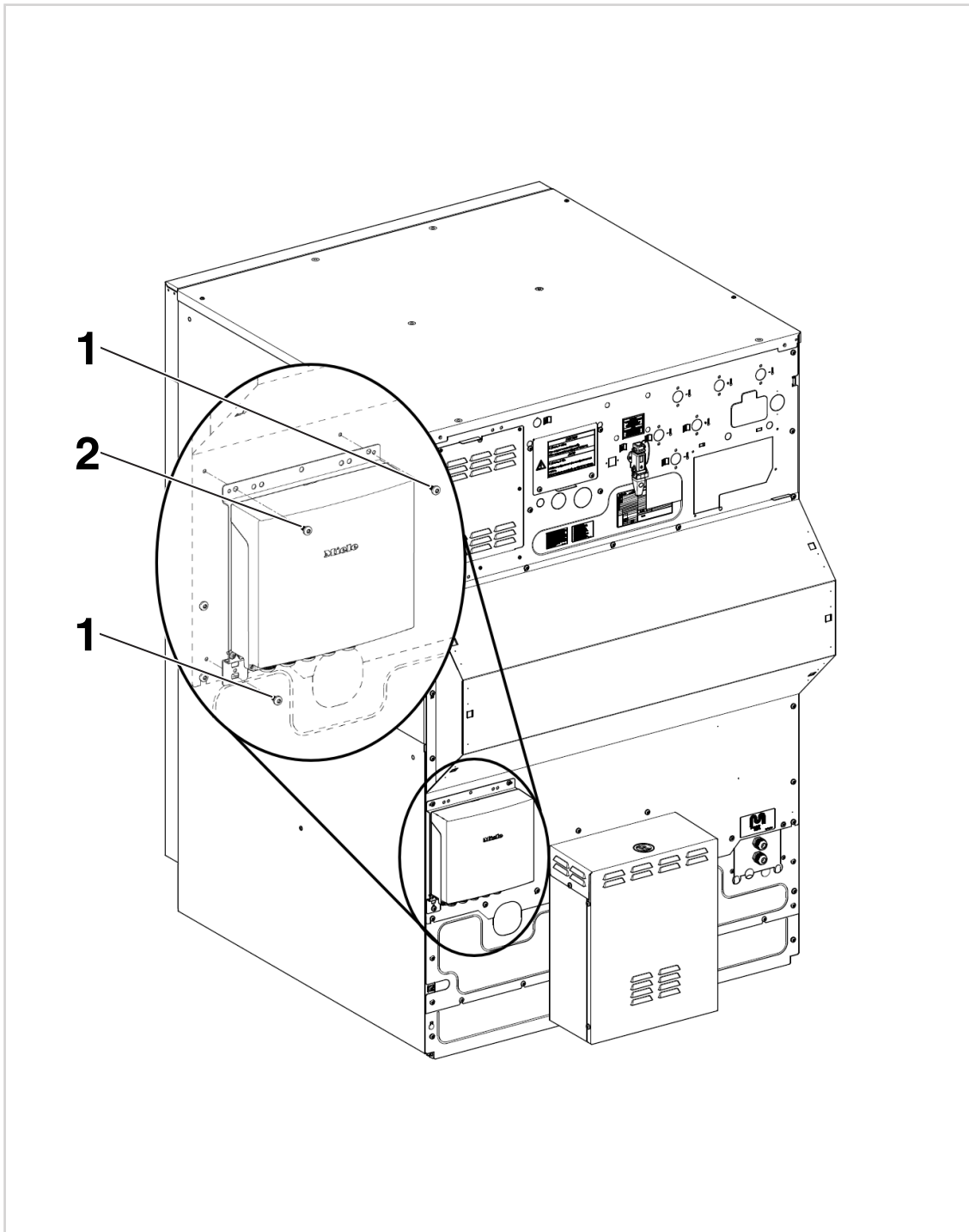
6



7



8



de

Montageanweisung XCI-Box PWM12-35kg

Enthaltene Teile

Anzahl	M.-Nr.	Benennung
1		XCI-Box
1		Halteblech XCI-Box
1		Winkel Befestigungsblech
4		Zylinderschraube M4 x 16
4		Sechskantmutter DIN 934 M4 GAL/ZN
4		Unterlegscheibe M4 A2
4		Linsenschraube M4 x 12,5 (es werden nur 3 benötigt)

Gefahr durch unsachgemäße Instandhaltungsarbeiten

WARNUNG



Gefahr durch unsachgemäße Instandhaltungsarbeiten.

Unsachgemäße Instandhaltungsarbeiten können hohen Sachschaden und schwere Verletzungen mit Todesfolge verursachen.

- ✂ Instandhaltungsarbeiten dürfen nur von einer Elektrofachkraft mit fachlicher Ausbildung, Fachkenntnissen und Facherfahrungen durchgeführt werden.
- ✂ Gültige Sicherheitsbestimmungen müssen berücksichtigt werden.
- ✂ Persönliche Schutzausrüstung tragen.
- ✂ Erst die Miele Service Dokumentation lesen, dann handeln.
- ✂ Die Sicherheits- und Warnhinweise müssen beachtet werden.
- ✂ Sicherstellen, dass während der Instandhaltungsarbeiten keine Personen oder Tiere in den Arbeitsbereich gelangen können.

Für die Durchführung der Instandhaltungsarbeiten am Gerät ist die Miele Serviceapplikation „Miele Service Dokumentation (MSD)“ erforderlich

Die Sicherheits- und Warnhinweise in der Miele Service Dokumentation (MSD), die für den Gerätetyp gelten, müssen beachtet werden.

Die Arbeiten am Gerät müssen entsprechend der Arbeitsanleitungen durchgeführt werden.

Brandgefahr durch Bohrspäne im Gerät

WARNUNG



Brandgefahr; Bohrspäne im Gerät können einen Brand verursachen.

Bohrspäne im Gerät können zum Brand oder Kurzschluss führen. Das Gehäuse kann korrodieren.

- ✂ Die beim Bohren entstehenden Bohrspäne dürfen nicht in das Gerät gelangen. Bohrspäne während des Bohrens absaugen.

XCI-Box mit Halteblech an Waschmaschine befestigen

- ✂ Winkel Befestigungsblech (1) mit 2 Linsenschrauben M4 (2) an das Halteblech (3) schrauben, siehe Abb. 1.
- ✂ 2 Zylinderkopfschrauben mit je 1 Unterlegscheibe und 1 Mutter lose an das Halteblech schrauben, siehe Abb. 2.
- ✂ Schrauben (1) am Deckel XCI-Box entfernen, siehe Abb. 3.
- ✂ Deckel XCI-Box nach oben wegklappen.
- ✂ XCI-Box oben auf die Schrauben am Halteblech setzen, siehe Abb. 4.

- ✚ XCI-Box unten mit 2 Zylinderschrauben und jeweils 1 Unterlegscheibe und 1 Mutter an das Halteblech schrauben, siehe Abb. 4.
- ✚ 2 Muttern oben anziehen.
- ✚ **Für PWMx12-x20:** 3 Schrauben auf der Rückseite der Waschmaschine entfernen, siehe Abb. 5.
- ✚ XCI-Box mit den 3 zuvor entfernten Schrauben auf der Rückseite der Waschmaschine anschrauben, siehe Abb. 6.
- ✚ **Für PWM927:** An den Körnerpunkten (1) Löcher Ø4,5 mm bohren und entgraten, siehe Abb. 7.
- ✚ XCI-Box mit Schrauben CEM 6 x 12 mm an der Rückwand festschrauben.
- ✚ **Für PWM935:** An den Körnerpunkten (1) Löcher Ø4,5 mm bohren, siehe Abb. 8.

Je nach Ausführung gibt es eine einfache oder doppelte Rückwand.

- ✚ Schraube (2) lösen, siehe Abb. 9.
- ✚ XCI-Box mit den Schrauben (1) und (2) auf der Rückseite der Waschmaschine anschrauben, siehe Abb. 9.
- ✚ XCI-Box gemäß Gebrauchsanweisung anschließen.
- ✚ Deckel XCI-Box anbauen.

de

en

Installation instructions for XCI box PWM 12–35 kg

Included parts

No.	Mat. no.	Designation
1		XCI box
1		Holding plate for XCI box
1		Bracket for fixing plate
4		Cheese-head screw M4 x 16
4		Hex nut DIN 934 M4 GAL/ZN
4		Washer M4 A2
4		Raised-head screw M4 x 12.5 (only 3 are required)

Danger due to incorrect service and repair work

WARNING



Danger due to incorrect service and repair work.

There is a risk of serious damage, injury and even death if service and repair work is carried out incorrectly.

- ✚ Service and repair work should only be carried out by a suitably qualified electrician with specialist training, knowledge and experience.
- ✚ All appropriate safety requirements must be taken into account.
- ✚ Wear personal protective equipment.
- ✚ Read the Miele service documentation before starting service work.
- ✚ The safety instructions and warnings must be observed.
- ✚ Ensure that no people or animals can access the work area while service work is being carried out.

The “Miele Service Documentation (MSD)” service application is required when carrying out maintenance work on the appliance

The safety instructions and warnings in the Miele Service Documentation (MSD) for the corresponding model must be observed.

Work on the appliance must be carried out in accordance with the work instructions.

Risk of fire caused by drilling swarf in the machine

WARNING



Risk of fire: drilling swarf in the machine can cause a fire.

Drilling swarf in the machine can cause a fire or short circuit. The casing can corrode.

✎ Do not allow swarf produced during drilling to enter the machine interior. Use a vacuum cleaner to remove swarf during drilling.

Attaching the XCI box with holding plate to the washing machine

- ✎ Screw the fixing plate bracket (1) to the holding plate (3) with 2 M4 raised-head screws (2); see Fig. 1.
- ✎ Screw 2 cheese-head screws loosely to the holding plate with 1 washer and 1 nut attached to each of them; see Fig. 2.
- ✎ Remove the screws (1) from the lid of the XCI box; see Fig. 3.
- ✎ Fold the lid of the XCI box up and back.
- ✎ Position the top of the XCI box on the screws on the holding plate; see Fig. 4.
- ✎ Screw the bottom of the XCI box to the holding plate using the 2 cheese-head screws with 1 washer and 1 nut attached to each of them; see Fig. 4.
- ✎ Tighten the 2 nuts at the top.
- ✎ **For PWM x12 to x20:** remove the 3 screws from the rear of the washing machine; see Fig. 5.
- ✎ Use the 3 screws you removed above to screw the XCI box to the rear of the washing machine; see Fig. 6.
- ✎ **For PWM 927:** drill \varnothing 4.5 mm holes at the centre-punch marks (1) and deburr them; see Fig. 7.
- ✎ Screw the XCI box to the rear panel using CEM 6 x 12 mm screws.
- ✎ **For PWM 935:** drill \varnothing 4.5 mm holes at the centre-punch marks (1); see Fig. 8.

Depending on the model, there is either a single or a double rear panel.

- ✎ Loosen the screw (2); see Fig. 9.
- ✎ Use the screws (1) and (2) to screw the XCI box to the rear of the washing machine; see Fig. 9.
- ✎ Connect the XCI box as described in the operating instructions.
- ✎ Fit the lid to the XCI box.

en

CS**Montážní návod pro XCI box PWM12–35 kg****Obsažené díly**

Počet	č. m.	Název
1		XCI box
1		plechový držák XCI boxu
1		upevňovací plechový úhelník
4		šroub s válcovou hlavou M4 × 16
4		šestihranná matice DIN 934 M4 GAL/ZN
4		podložka M4 A2
4		šroub s čokovou hlavou M4 × 12,5 (jsou potřeba jen 3)

Nebezpečí v důsledku neodborných údržbářských prací**VAROVÁNÍ**

Nebezpečí v důsledku neodborných údržbářských prací.

Neodborné údržbářské práce mohou způsobit velkou věcnou škodu a těžké úrazy se smrtelnými následky.

- ✂ Údržbářské práce smí provádět jen kvalifikovaný elektrikář s odborným vzděláním, odbornými znalostmi a odbornými zkušenostmi.
- ✂ Musí být zohledněna platná bezpečnostní ustanovení.
- ✂ Noste osobní ochranné prostředky.
- ✂ Nejprve si přečtěte servisní dokumentaci Miele, pak jednejte.
- ✂ Je nutné dodržovat bezpečnostní pokyny a varovná upozornění.
- ✂ Zajistěte, aby se během údržbářských prací nemohly dostat žádné osoby nebo zvířata do pracovní oblasti.

Pro provedení údržbářských prací na přístroji je nutná servisní aplikace Miele „Miele Service Dokumentation (MSD)“

Musí být respektovány bezpečnostní pokyny a varovná upozornění uvedené v Miele Service Dokumentation (MSD) platné pro typ přístroje.

Práce na přístroji musí být provedeny podle pracovních návodů.

Nebezpečí požáru v důsledku třísek z vrtání v přístroji**VAROVÁNÍ**

Nebezpečí požáru; třísky z vrtání v přístroji mohou vyvolat požár.

Třísky z vrtání v přístroji mohou vést k požáru nebo zkratu. Plášť může korodovat.

- ✂ Třísky vznikající při vrtání se nesmí dostat do přístroje. Třísky z vrtání během vrtání odsávejte.

Přípevnění XCI boxu plechovým držákem k pračce

- ✂ Přišroubujte upevňovací plechový úhelník (1) pomocí 2 šroubů s čokovou hlavou M4 (2) na plechový držák (3), viz obr. 1.
- ✂ Přišroubujte 2 šrouby s válcovou hlavou vždy s 1 podložkou a 1 maticí volně na plechový držák, viz obr. 2.
- ✂ Odstraňte šrouby (1) na horním krytu XCI boxu, viz obr. 3.
- ✂ Odklopte horní kryt XCI boxu nahoru.
- ✂ Nasadte XCI box nahoře na šrouby na plechovém držáku, viz obr. 4.
- ✂ Přišroubujte XCI box dole 2 šrouby s válcovou hlavou a vždy s 1 podložkou a 1 maticí na plechový držák, viz obr. 4.

- ✚ Utáhněte 2 matice nahoře.
- ✚ **Pro PWMx12-x20:** Odstraňte 3 šrouby na zadní straně pračky, viz obr. 5.
- ✚ Našroubujte XCI box pomocí 3 předtím odstraněných šroubů na zadní stranu pračky, viz obr. 6.
- ✚ **Pro PWM927:** V důlčíkem naznačených bodech (1) vyvrtejte dírky Ø 4,5 mm a odjehlete je, viz obr. 7.
- ✚ Přišroubujte XCI box pomocí šroubů CEM 6 × 12 mm na zadní stěnu.
- ✚ **Pro PWM935:** V důlčíkem naznačených bodech (1) vyvrtejte dírky Ø 4,5 mm, viz obr. 8.

Podle provedení je zadní stěna jednoduchá nebo dvojitá.

- ✚ Povolte šroub (2), viz obr. 9.
- ✚ Našroubujte XCI box pomocí šroubů (1) a (2) na zadní stranu pračky, viz obr. 9.
- ✚ Připojte XCI box podle návodu k obsluze.
- ✚ Namontujte horní kryt XCI boxu.

CS

da

Monteringsanvisning XCI-boks PWM12-35 kg

Medfølgende dele

Antal	M.-nr.	Betegnelse
1		XCI-boks
1		Monteringsplade XCI-boks
1		Beslag fastgørelsesplade
4		Cylinderskrue M4 x 16
4		Møtrik DIN 934 M4 GAL/ZN
4		Underlagsskive M4 A2
4		Linseskruer M4 x 12,5 (der er kun brug for 3)

Fare ved vedligeholdelsesarbejde foretaget af ikke-sagkyndige

ADVARSEL



Vedligeholdelsesarbejde foretaget af ikke-sagkyndige medfører fare.

Service og reparation udført af ikke-sagkyndige kan medføre skader på ting og alvorlige personskader med risiko for død.

- ✚ Vedligeholdelsesarbejder må kun foretages af en uddannet el-fagmand.
- ✚ Gældende sikkerhedsbestemmelser skal overholdes.
- ✚ Anvend personligt beskyttelsesudstyr.
- ✚ Læs Miele-TSD'en, inden arbejdet påbegyndes.
- ✚ Råd om sikkerhed og advarsler skal overholdes.
- ✚ Sørg for, at hverken dyr eller mennesker har adgang til arbejdsområdet under vedligeholdelse/reparation.

Til udførelse af vedligeholdelsesarbejde på maskinen er Miele MSD til maskinen påkrævet.

Rådene om sikkerhed og advarslerne i Miele-MSD'en til den pågældende produkttype skal overholdes.

Arbejdet på maskinen skal gennemføres i overensstemmelse med de gældende arbejdsanvisninger.

Brandfare på grund af borespåner i maskinen.

ADVARSEL



Brandfare: Borespåner kan forårsage brand i maskinen.

Borespåner kan føre til brand eller kortslutning i maskinen. Kabinettet kan korrodere.

☞ Borespånerne fra boringen må ikke komme ind i maskinen. Sug borespånerne op under boringen.

Fastgørelse af XCI-boksen på vaskemaskinen med monteringspladen

- ☞ Skru beslag fastgørelsesplade (1) på monteringspladen (3) med 2 skruer M4 (2), se ill. 1.
- ☞ Skru 2 cylinderhovedskruer med 1 underlagsskive og 1 møtrik hver løst på monteringspladen, se ill. 2.
- ☞ Fjern skruerne (1) på låget til XCI-boksen, se ill. 3.
- ☞ Klap låget på XCI-boksen opad.
- ☞ Sæt XCI-boksen på skruerne foroven på monteringspladen, se ill. 4.
- ☞ Skru XCI-boksen på monteringspladen fornedet med 2 cylindreskruer og 1 underlagsskive og 1 møtrik, se ill. 4.
- ☞ Spænd de 2 møtrikker foroven.
- ☞ **For PWMx12-x20:** Fjern 3 skruer fra vaskemaskinens bagside, se ill. 5.
- ☞ Skru XCI-boksen med de 3 fjernede skruer på vaskemaskinens bagside, se ill. 6.
- ☞ **På PWM927:** Bor huller med Ø4,5 mm ved centerpunkterne (1), og fjern graterne, se ill. 7.
- ☞ Skru XCI-boksen fast på bagvæggen med CEM-skruer 6 x 12 mm).
- ☞ **På PWM935:** Bor huller med Ø4,5 mm ved centerpunkterne (1), se ill. 8.

Afhængigt af version er der en enkel eller dobbelt bagvæg.

- ☞ Løsn skruen (2), se ill. 9.
- ☞ Skru XCI-boksen med skruerne (1) og (2) på vaskemaskinens bagside, se ill. 9.
- ☞ Tilslut XCI-boksen iht. brugsanvisningen.
- ☞ Monter låget på XCI-boksen.

da

el

Οδηγίες τοποθέτησης XCI-Box PWM 12-35 kg

Περιεχόμενα μέρη

Αριθμός	Κωδικός προϊ- όντος	Ονομασία
1		XCI-Box
1		Έλασμα συγκράτησης για το XCI-Box
1		Γωνία στερέωσης
4		Κυλινδρική βίδα M4 x 16
4		Εξάγωνο παξιμάδι DIN 934 M4 GAL/ZN
4		Ροδέλα M4 A2
4		Βίδα πομπέ M4 x 12,5 (χρειάζονται μόνο 3)

Κίνδυνος λόγω ακατάλληλων εργασιών σέρβις**ΠΡΟΕΙΔΟΠΟΙΗΣΗ**

 Κίνδυνος λόγω ακατάλληλων εργασιών σέρβις.

Οι ακατάλληλες εργασίες σέρβις μπορεί να προκαλέσουν σοβαρές υλικές ζημιές και θανατηφόρους τραυματισμούς.


- ✂ Οι εργασίες σέρβις επιτρέπεται να διενεργούνται αποκλειστικά από ειδικευμένο ηλεκτρολόγο με εξειδικευμένη εκπαίδευση, τεχνική κατάρτιση και εμπειρία.
- ✂ Πρέπει να λαμβάνονται υπόψη οι ισχύοντες κανονισμοί ασφάλειας.
- ✂ Χρησιμοποιείτε μέσα ατομικής προστασίας.
- ✂ Πριν προβείτε σε οποιαδήποτε ενέργεια, διαβάστε πρώτα την τεκμηρίωση Miele Service.
- ✂ Πρέπει να τηρούνται οι υποδείξεις ασφαλείας και προειδοποίησης.
- ✂ Βεβαιωθείτε ότι κατά τη διάρκεια των εργασιών σέρβις δεν μπορούν να πλησιάσουν άτομα ή ζώα στον χώρο εργασίας.

Για την εκτέλεση των εργασιών συντήρησης στη συσκευή απαιτείται η εφαρμογή Miele Service «Τεκμηρίωση service Miele (MSD)»

Πρέπει να λαμβάνονται υπόψη οι υποδείξεις ασφαλείας και προειδοποίησης της τεκμηρίωσης service Miele (MSD), που ισχύουν για τον τύπο της συσκευής.

Οι εργασίες στη συσκευή πρέπει να εκτελούνται σύμφωνα με τις οδηγίες εργασιών.

Κίνδυνος πυρκαγιάς από ρινίσματα στη συσκευή**ΠΡΟΕΙΔΟΠΟΙΗΣΗ**

 Κίνδυνος πυρκαγιάς. Τα ρινίσματα στη συσκευή μπορεί να προκαλέσουν πυρκαγιά.

Τα ρινίσματα στη συσκευή μπορεί να προκαλέσουν πυρκαγιά ή βραχυκύκλωμα. Το κέλυφος μπορεί να διαβρωθεί.

- ✂ Τα ρινίσματα από τη διάτρηση δεν επιτρέπεται να εισχωρήσουν στη συσκευή. Στη διάρκεια της διάτρησης μαζέψτε τα ρινίσματα με ηλεκτρική σκούπα.

Στερέωση του XCI-Box με έλασμα συγκράτησης στο πλυντήριο

- ✂ Βιδώστε τη γωνία στερέωσης (1) με 2 βίδες πομπέ M4 (2) στο έλασμα συγκράτησης (3), βλ. εικ. 1.
- ✂ Βιδώστε χαλαρά στο έλασμα συγκράτησης 2 βίδες κυλινδρικής κεφαλής, χρησιμοποιώντας από 1 ροδέλα και 1 παξιμάδι για καθεμία, βλ. εικ. 2.
- ✂ Αφαιρέστε τις βίδες (1) από το καπάκι του XCI-Box, βλ. εικ. 3.
- ✂ Ανασηκώστε και ανοίξτε το καπάκι του XCI-Box.
- ✂ Εφαρμόστε το XCI-Box στο επάνω μέρος, στις βίδες του ελάσματος συγκράτησης, βλ. εικ. 4.
- ✂ Βιδώστε το XCI-Box στο έλασμα συγκράτησης στο κάτω μέρος με 2 βίδες κυλινδρικής κεφαλής, χρησιμοποιώντας από 1 ροδέλα και 1 παξιμάδι για καθεμία, βλ. εικ. 4.
- ✂ Σφίξτε 2 παξιμάδια επάνω.
- ✂ **Για PWMx12-x20:** Αφαιρέστε 3 βίδες από την πίσω πλευρά του πλυντηρίου ρούχων, βλ. εικ. 5.
- ✂ Με τις 3 βίδες που αφαιρέσατε βιδώστε το XCI-Box στην πίσω πλευρά του πλυντηρίου, βλ. εικ. 6.
- ✂ **Για PWM927:** Ανοίξτε στα σημεία πονταρίσματος (1) οπές Ø4,5 mm και λειάνετέ τις, βλ. εικ. 7.
- ✂ Βιδώστε το XCI-Box με βίδες CEM 6 x 12 mm στο πίσω τοίχωμα.
- ✂ **Για PWM935:** Ανοίξτε στα σημεία πονταρίσματος (1) οπές Ø4,5 mm, βλ. εικ. 8.

Ανάλογα με την έκδοση υπάρχει ένα μονό ή διπλό πίσω τοίχωμα.

- ✂ Λύστε τη βίδα (2), βλ. εικ. 9.
- ✂ Βιδώστε το XCI-Box με τις βίδες (1) και (2) στην πίσω πλευρά του πλυντηρίου ρούχων, βλ. εικ. 9.
- ✂ Συνδέστε το XCI-Box σύμφωνα με τις οδηγίες χρήσης.
- ✂ Επανατοποθετήστε το καπάκι του XCI-Box.

el

en-US


Installation instructions for XCI box PWM 26–80 [?]lb (12–35 kg)

Included parts

No.	Mat. no.	Designation
1		XCI box
1		Mounting bracket for XCI box
1		Bracket for cover plate
4		Allen screw M4 x 16
4		Nut DIN 934 M4 GAL/ZN
4		Washer M4 A2
4		Raised-head screw M4 x 12.5 (only 3 are required)

Danger due to incorrect service work

WARNING

 Danger due to incorrect service work.

There is a risk of serious damage, injury, or even death if service work is carried out incorrectly.

- ✂ Service work may only be carried out by a qualified electrician with specialist training, knowledge, and experience.
- ✂ All applicable safety requirements must be followed.
- ✂ Wear personal protective equipment.
- ✂ Read the Miele service documentation before starting service work.
- ✂ The IMPORTANT SAFETY INSTRUCTIONS must be observed.
- ✂ Ensure that people or pets cannot access the work area while service work is being carried out.

The "Miele Service Documentation" (MSD) service application is required for all service work

The warning and safety instructions given in the model-specific technical service documentation must be observed.

Service work must be done following the model-specific work instructions.

Risk of fire caused by drilling swarf in the machine

WARNING

 Risk of fire; drilling swarf in the machine can cause a fire.

Drilling swarf in the machine can cause a fire or short circuit. The casing can corrode.

- ✂ Do not allow swarf produced during drilling to enter the machine interior. Use a vacuum cleaner to remove swarf during drilling.

Attaching the XCI box with mounting bracket to the washing machine

- ✂ Screw the cover plate bracket (1) to the mounting bracket (3) with 2 M4 raised-head screws (2); see Fig. 1.
- ✂ Screw the 2 cylindrical screws loosely to the mounting bracket with 1 washer and 1 nut attached to each of them; see Fig. 2.
- ✂ Remove the screws (1) from the lid of the XCI box; see Fig. 3.
- ✂ Fold the lid of the XCI box up and back.
- ✂ Position the top of the XCI box on the screws on the mounting bracket; see Fig. 4.
- ✂ Screw the bottom of the XCI box to the mounting bracket using the 2 cylindrical screws with 1 washer and 1 nut attached to each of them; see Fig. 4.
- ✂ Tighten the 2 nuts at the top.

- ✚ **For PWM x12 to x20:** Remove the 3 screws from the rear of the washing machine; see Fig. 5.
- ✚ Use the 3 screws you removed above to screw the XCI box to the rear of the washing machine; see Fig. 6.
- ✚ **For PWM 927:** Drill \varnothing 4.5 mm holes at the center-punch marks (1) and deburr them; see Fig. 7.
- ✚ Screw the XCI box to the rear panel using CEM 6 x 12 mm screws.
- ✚ **For PWM 935:** Drill \varnothing 4.5 mm holes at the center-punch marks (1); see Fig. 8.

Depending on the model, there is either a single or a double rear panel.

- ✚ Loosen the screw (2); see Fig. 9.
- ✚ Use the screws (1) and (2) to screw the XCI box to the rear of the washing machine; see Fig. 9.
- ✚ Connect the XCI box as described in the operating instructions.
- ✚ Install the lid on the XCI box.

en-US

es

Instrucciones de montaje XCI-Box PWM 12-35 kg

Piezas del suministro

Número	Nº de mat.	Denominación
1		XCI-Box
1		Chapa de soporte XCI-Box
1		Escuadra de la chapa de fijación
4		Tornillo cilíndrico M4 x 16
4		Tuerca hexagonal DIN 934 M4 GAL/ZN
4		Arandela M4 A2
4		Tornillo alomado M4 x 12,5 (solo se necesitan 3)

Existe un peligro debido a trabajos de mantenimiento inadecuados

AVISO



Existe un peligro debido a trabajos de mantenimiento inadecuados.

Los trabajos de reparación inadecuados pueden causar importantes daños materiales, lesiones graves o incluso la muerte.

- ✚ Los trabajos de reparación los realizará exclusivamente un electricista autorizado con formación técnica, conocimientos especializados y experiencia.
- ✚ Es necesario tener en cuenta las normas de seguridad en vigor.
- ✚ Llevar un equipamiento de protección individual.
- ✚ Primero leer la documentación para Miele Service y, posteriormente, actuar.
- ✚ Se deben respetar las instrucciones de seguridad y las advertencias.
- ✚ Asegurarse de que no accederán a la zona de trabajo personas o animales durante los trabajos de reparación.

Para realizar trabajos de mantenimiento en el aparato se necesita la aplicación de «documentación para Miele Service (MSD)»

Se deben observar las instrucciones de seguridad y advertencia de la documentación para Miele Service (MSD) que se apliquen al tipo de aparato.

La intervención en el aparato se debe realizar siguiendo las indicaciones.

Riesgo de incendio debido a virutas en el aparato

AVISO



Riesgo de incendio: las virutas en el aparato pueden causar incendios en el aparato.

Las virutas en el aparato pueden ocasionar incendios o cortocircuitos. La carcasa puede sufrir corrosión.

✂ Las virutas generadas por los taladros no deben entrar en el aparato. Medida: Aspirar las virutas mientras se taladra.

Fijar la XCI-Box con chapa de soporte a la lavadora

- ✂ Atornillar la escuadra de la chapa de fijación (1) con dos tornillos alomados M4 (2) a la chapa de soporte (3), ver imagen 1.
- ✂ Atornillar sin apretar dos tornillos de cabeza cilíndrica con una arandela y una tuerca cada uno a la chapa de soporte, ver imagen 2.
- ✂ Retirar los tornillos (1) de la tapa de la XCI-Box, ver imagen 3.
- ✂ Plegar la tapa de la XCI-Box hacia arriba.
- ✂ Colocar la XCI-Box sobre los tornillos de la chapa de soporte, ver imagen 4.
- ✂ Atornillar por abajo la XCI-Box con dos tornillos de cabeza cilíndrica con una arandela y una tuerca cada uno a la chapa de soporte, ver imagen 4.
- ✂ Apretar las 2 tuercas superiores.
- ✂ **Para PWMx12-x20:** retirar los tres tornillos en la parte trasera de la lavadora, ver imagen 5.
- ✂ Atornillar la XCI-Box con los tres tornillos retirados a la parte trasera de la lavadora, ver imagen 6.
- ✂ **Para PWM927:** taladrar agujeros de Ø4,5 mm en los puntos de señalización (1) y desbarbar, ver imagen 7.
- ✂ Atornillar la XCI-Box con tornillos CEM 6 x 12 mm en la pared posterior.
- ✂ **Para PWM935:** taladrar agujeros de Ø4,5 mm en los puntos de señalización (1), ver imagen 8.

Según la versión, hay una pared posterior sencilla o doble.

- ✂ Aflojar los tornillos (2), ver imagen 9.
- ✂ Atornillar la XCI-Box con los tornillos (1) y (2) en la parte posterior de la lavadora, ver imagen 9.
- ✂ Conectar la XCI-Box según las instrucciones de manejo.
- ✂ Montar la tapa de la XCI-Box.

es

fi

Asennusohje XCI-Box PWM 12–35 kg

Mukana toimitettavat osat

Määrä	Mat.nro	Nimitys
1		XCI-Box
1		XCI-Boxin kiinnityslevy
1		Kiinnityskulmarauta
4		Lieriökantaruuvi M4 x 16
4		Kuusiokantamutteri DIN 934 M4 GAL/ZN
4		Aluslaatta M4 A2
4		Kupukantaruuvi M4 x 12,5 (näitä tarvitaan vain 3 kpl)

Asiattomien korjausten aiheuttama vaaratilanteiden vaara**VAROITUS**

Asiattomien korjausten aiheuttama vaaratilanteiden vaara.

Asiattomat korjaukset voivat aiheuttaa vakavia esinevahinkoja, vakavia henkilövahinkoja ja jopa kuoleman.

- ✂ Korjauksia saa suorittaa vain sähköasentaja, jolla on asianmukainen koulutus, tietämys ja kokemus.
- ✂ Voimassa olevia turvallisuusmääräyksiä sekä lakeja ja asetuksia on noudatettava.
- ✂ Käytä henkilönsuojaimia.
- ✂ Lue Mielen tekniset huoltotiedot ennen korjaustöiden aloittamista.
- ✂ Noudata turvallisuusohjeita ja varoituksia.
- ✂ Varmista, ettei työskentelypaikan läheisyyteen voi korjaustöiden aikana päästä muita ihmisiä tai eläimiä.

Kunnossapitotöiden yhteydessä tarvitaan Mielen MSD-huoltosovellusta ("Tekninen huoltodokumentaatio")

Noudata huollettavan laitetyypin Teknisen huoltodokumentaation (MSD) turvallisuusohjeita ja varoituksia.

Huoltotyöt on suoritettava kyseistä laitetyypistä koskevien työohjeiden mukaisesti.

Purseiden aiheuttama tulipalovaara**VAROITUS**

Tulipalovaara: porauksesta syntyvät purseet voivat aiheuttaa tulipalon.

Koneen sisään joutuvat purseet voivat aiheuttaa tulipalon tai oikosulun. Ulkovaippa voi ruostua.

- ✂ Huolehdi siitä, etteivät porauksesta syntyvät purseet pääse koneen sisään. Imuroi purseet pois porauksen aikana.

XCI-Boxin kiinnitys pesukoneeseen kiinnityslevyn avulla

- ✂ Kiinnitä kiinnityskulmarauta (1) kahdella M4-kupukantaruuvilla (2) kiinnityslevyyn (3), ks. kuva 1.
- ✂ Asenna kaksi lieriökantaruuvia löysästi kiinnityslevyyn kumpikin yhden aluslaatan ja yhden mutterin kanssa, ks. kuva 2.
- ✂ Irrota ruuvit (1) XCI-Boxin kannesta, ks. kuva 3.
- ✂ Irrota XCI-Boxin kansi kääntämällä sitä ylöspäin.
- ✂ Ripusta XCI-Box yläreunastaan äsken kiinnityslevyyn löysästi asentamiesi ruuvien varaan, ks. kuva 4.
- ✂ Kiinnitä XCI-Box alareunasta kiinnityslevyyn kahdella lieriökantaruuvilla, aluslaatalta ja mutterilla, ks. kuva 4.
- ✂ Kiristä molemmat yläreunan mutterit.
- ✂ **PWMx12-x20:** Irrota kolme ruuvia pesukoneen takaseinästä, ks. kuva 5.
- ✂ Kiinnitä XCI-Box pesukoneen takaseinään äsken irrottamillasi kolmella ruuvilla, ks. kuva 6.
- ✂ **PWM927:** Pora merkittyihin kohtiin (1) Ø 4,5 mm:n reiät ja poista purseet, ks. kuva 7.
- ✂ Kiinnitä XCI-Box ruuveilla CEM (6 x 12 mm) koneen takaseinään.
- ✂ **PWM935:** Pora merkittyihin kohtiin (1) Ø 4,5 mm:n reiät, ks. kuva 8.

Takaseinä on konemallin mukaan yksinkertainen tai kaksinkertainen.

- ✂ Irrota ruuvi (2), ks. kuva 9.
- ✂ Kiinnitä XCI-Box pesukoneen takaseinään ruuveilla (1) ja (2), ks. kuva 9.
- ✂ Liitä XCI-Box käyttöohjeen mukaisesti.
- ✂ Asenna XCI-Boxin kansi paikalleen.

fi

fr

Notice de montage XCI box PWM 12–35 kg

Pièces fournies

Nombre	N° Mat.	Dénomination
1		XCI box
1		Tôle de maintien XCI box
1		Équerre de tôle de fixation
4		Vis à tête cylindrique M4 x 16
4		Écrou à six pans DIN 934 M4 GAL/ZN
4		Rondelle M4 A2
4		Vis à tête bombée M4 x 12,5 (seulement trois sont nécessaires)

Danger en cas de travaux de maintenance non conformes

AVERTISSEMENT



Danger en cas de travaux de maintenance non conformes.

Des travaux de maintenance non conformes peuvent entraîner des dommages matériels importants ou de graves blessures pouvant mettre la vie en danger.

- ✂ Les travaux de maintenance doivent être exécutés uniquement par un électricien qualifié possédant la formation, les connaissances et l'expérience professionnelles adéquates.
- ✂ Les réglementations de sécurité en vigueur doivent être respectées.
- ✂ Porter un équipement de protection personnel.
- ✂ Lire tout d'abord la MSD (documentation SAV Miele) avant d'agir.
- ✂ Les consignes de sécurité et les avertissements doivent être pris en compte.
- ✂ S'assurer qu'aucune personne ou qu'aucun animal ne puisse pénétrer dans la zone de travail pendant les travaux de maintenance.

L'application de service Miele « Documentation technique du service Miele » (MSD) est nécessaire pour effectuer des travaux de maintenance sur l'appareil.

Les consignes de sécurité et d'avertissement figurant dans la documentation technique du service Miele (MSD) applicable au type d'appareil doivent être respectées.

Les travaux sur l'appareil doivent être effectués conformément aux instructions de travail.

Risque d'incendie dû aux copeaux de perçage dans l'appareil.

AVERTISSEMENT



Risque d'incendie, les copeaux de perçage dans l'appareil peuvent provoquer un incendie.

Les copeaux de perçage dans l'appareil peuvent provoquer un incendie ou un court-circuit. La carrosserie peut être attaquée par la corrosion.

- ✂ Les copeaux produits lors du perçage ne doivent pas tomber dans l'appareil. Aspirer les copeaux pendant le perçage.

Fixation de la XCI box avec tôle de maintien au lave-linge

- ✂ Visser l'équerre de tôle de fixation (1) à la tôle de maintien (3) avec deux vis à tête bombée M4 (2), voir fig. 1.
- ✂ Visser deux vis à tête cylindrique avec chacune une rondelle et un écrou à la tôle de maintien sans serrer, voir fig. 2.
- ✂ Retirer les vis (1) du couvercle de la XCI box, voir fig. 3.
- ✂ Rabattre le couvercle de la XCI box vers le haut.

- ✚ Accrocher la XCI box aux vis du haut de la tôle de maintien, voir fig. 4.
- ✚ Visser la XCI box en bas avec deux vis à tête cylindrique, et chacune avec une rondelle et un écrou, à la tôle de maintien, voir fig. 4.
- ✚ Serrer les deux écrous du haut.
- ✚ **Pour PWMx12 à x20** : Retirer trois vis sur la face arrière du lave-linge, voir fig. 5.
- ✚ Visser la XCI box à l'arrière du lave-linge à l'aide des trois vis retirées précédemment, voir fig. 6.
- ✚ **Pour PWM927** : Percer des trous de Ø 4,5 mm au niveau des points de repère (1) et les ébavurer, voir fig. 7.
- ✚ Visser fermement la XCI box à la paroi arrière à l'aide des vis CEM 6 x 12 mm.
- ✚ **Pour PWM935** : Percer des trous de Ø 4,5 mm au niveau des points de repère (1), voir fig. 8.

Selon le modèle, il existe une paroi arrière simple ou double.

- ✚ Desserrer la vis (2), voir fig. 9.
- ✚ Visser la XCI box à l'arrière du lave-linge à l'aide des vis (1) et (2), voir fig. 9.
- ✚ Raccorder la XCI box selon le mode d'emploi.
- ✚ Monter le couvercle de la XCI box.

fr

hr

Upute za ugradnju XCI-Box PWM12-35 kg

Uključeni dijelovi

Broj	Kat. br.	Naziv
1		XCI-Box
1		Nosač za XCI-Box
1		Kutna pločica za pričvršćenje
4		Cilindrični vijak M4 × 16
4		Šesterokutna matica DIN 934 M4 GAL/ZN
4		Podložna pločica za M4 A2
4		Vijak s ovalnom glavom M4 × 12,5 (potrebna su samo 3)

Opasnost uzrokovana nestručnim radovima održavanja

UPOZORENJE



Opasnost uzrokovana nestručnim radovima održavanja.

Nestručni radovi održavanja mogu znatno oštetiti predmete i uzrokovati teške ozljede sa smrtnim posljedicama.

- ✚ Radove održavanja vrše samo ovlašteni električari sa stručnom izobrazbom, znanjem i praktičnim iskustvom.
- ✚ Moraju se poštivati važeće sigurnosne odredbe.
- ✚ Nosite opremu za osobnu zaštitu.
- ✚ Prvo pročitajte Miele servisnu dokumentaciju, a potom započnite pregradnju.
- ✚ Morate poštovati sigurnosne napomene i upozorenja.
- ✚ Uvjerite se da tijekom radova održavanja u radni prostor ne dospiju ljudi ili životinje.

Za provedbu radova održavanja na uređaju potrebna je Miele servisna aplikacija „Miele servisna dokumentacija (MSD)“

Morate poštovati sigurnosne napomene i upozorenja u Miele servisnoj dokumentaciji (MSD), koja je važeća za taj tip uređaja.

Radovi na uređaju vrše se u skladu s važećim radnim uputama.

Opasnost od požara uzrokovanog u uređaju strugotinama od bušenja

UPOZORENJE



Opasnost od požara: strugotine od bušenja u uređaju mogu uzrokovati požar.

Strugotine od bušenja u uređaju mogu uzrokovati požar ili kratki spoj. Na kućištu može nastati korozija.

Strugotine koje nastaju kao posljedica bušenja ne smiju dospjeti u uređaj. Strugotine usisavajte tijekom bušenja.

Pričvršćenje XCI-Box s nosačem na perilicu rublja

- ✂ Kutnu pločicu za pričvršćenje (1) pomoću 2 ovalna vijka M4 (2) pričvrstite na nosač (3), pogledajte sl. 1.
- ✂ Lagano pričvrstite 2 vijka s cilindričnom glavom sa 1 podložnom pločicom i 1 maticom, pogledajte sl. 2.
- ✂ Uklonite vijke (1) s poklopca XCI-Box, pogledajte sl. 3.
- ✂ Poklopac XCI-Box otklopite prema gore.
- ✂ XCI-Box gore postavite na vijke nosača, pogledajte sl. 4.
- ✂ XCI-Box dolje pričvrstite sa 2 cilindrična vijka i po 1 podložnom pločicom i 1 maticom na držač, pogledajte sl. 4.
- ✂ Gore pritegnite 2 matice.
- ✂ **Für PWMx12-x20:** Uklonite 3 vijka na stražnjoj strani perilice rublja, pogledajte sl. 5.
- ✂ XCI-Box pričvrstite na stražnju stranu perilice rublja sa prethodno uklonjena 3 vijka, pogledajte sl. 6.
- ✂ **ZA PWM927:** Na označenim točkama za bušenje (1) izbušiti rupe promjera Ø4,5 mm i obradite rubove nakon bušenja, pogledajte sl. 7.
- ✂ XCI-Box na stražnju stijenku pričvrstite vijcima CEM 6 x 12 mm.
- ✂ **ZA PWM935:** Na označenim točkama za bušenje (1) izbušiti rupe promjera Ø4,5 mm i obradite rubove nakon bušenja, pogledajte sl. 8.

Ovisno o izvedbi, postoji jednostruka ili dvostruka stražnja stijenka.

- ✂ Otpustite vijak (2), pogledajte sl. 9.
- ✂ XCI-Box pričvrstite na stražnju stranu perilice rublja s vijcima (1) i (2), pogledajte sl. 9.
- ✂ XCI-Box priključite sukladno uputama za uporabu.
- ✂ Postavite poklopac na XCI-Box.

hr

it

Istruzioni di montaggio Box XCI PWM12–35 kg

Pezzi contenuti

Numero	M.-Nr.	Denominazione
1		Box XCI
1		Lamiera di supporto Box XCI
1		Angolare lamiera di fissaggio
4		Vite cilindrica M4 x 16
4		Dado esagonale DIN 934 M4 GAL/ZN
4		Rondella M4 A2
4		Vite lenticolare M4 x 12,5 (ne sono necessarie solo 3)

Pericoli dovuti a lavori di manutenzione non corretti**AVVERTENZA**

Pericoli dovuti a lavori di manutenzione non corretti.

Lavori di riparazione o manutenzione eseguiti in maniera errata possono provocare danni materiali ingenti e ferite gravi, anche la morte.

- ✚ Riparazioni e manutenzioni possono essere effettuate solo da elettricisti qualificati, che dispongono delle necessarie competenze e di specifica esperienza nel settore.
- ✚ Rispettare le norme di sicurezza vigenti.
- ✚ Indossare dispositivi di protezione.
- ✚ Leggere dapprima la documentazione tecnica di servizio, poi agire.
- ✚ Osservare le indicazioni di sicurezza e le avvertenze.
- ✚ Accertarsi che, durante i lavori di manutenzione, all'area di lavoro non si avvicinino persone o animali.

Per l'esecuzione dei lavori di riparazione sulla macchina è necessaria l'applicazione Miele Service "Documentazione tecnica assistenza (MSD)"

Osservare le indicazioni di sicurezza e le avvertenze della MSD valida per il modello della macchina.

I lavori sulla macchina devono essere eseguiti in base alle istruzioni di lavoro.

Pericolo di incendio dovuto a trucioli di trapanatura nell'apparecchio**AVVERTENZA**

Pericolo d'incendio. I trucioli di trapanatura possono causare un incendio.

I trucioli di trapanatura possono causare un incendio o un cortocircuito. L'involucro può corrodersi.

- ✚ Nella macchina non devono giungere trucioli di trapanatura. Aspirare i trucioli durante la trapanatura.

Fissare il Box XCI con lamiera di supporto alla lavatrice

- ✚ Avvitare l'angolare della lamiera di fissaggio (1) con due viti lenticolari M4 (2) alla lamiera di supporto (3), v. fig. 1.
- ✚ Avvitare le due viti a testa cilindrica con una rondella e un dado alla lamiera di supporto, senza fissarle, v. fig. 2.
- ✚ Rimuovere le viti (1) sul coperchio del Box XCI, v. fig. 3.
- ✚ Ribaltare il coperchio del Box XCI verso l'alto.
- ✚ Posizionare il Box XCI sulle viti in alto della lamiera di supporto, v. fig. 4.
- ✚ Avvitare il Box XCI in basso alla lamiera di supporto con le due viti a testa cilindrica e una rondella e un dado ciascuna, v. fig. 4.
- ✚ Stringere i due dadi in alto.
- ✚ **Per PWMx12-x20:** rimuovere le tre viti sul retro della lavatrice, v. fig. 5.
- ✚ Avvitare il Box XCI con le 3 viti precedentemente rimosse sul retro della lavatrice, v. fig. 6.
- ✚ **Per PWM927:** praticare dei fori di \varnothing 4,5 mm nei punti di grana (1) e sbavarli, v. fig. 7.
- ✚ Fissare il Box XCI alla parete posteriore utilizzando le viti CEM 6 x 12 mm.
- ✚ **Per PWM935:** praticare dei fori di \varnothing 4,5 mm nei punti di grana (1), v. fig. 8.

A seconda del modello, è disponibile una parete posteriore singola o doppia.

- ✚ Svitare la vite (2), v. fig. 9.
- ✚ Avvitare il Box XCI con le viti (1) e (2) sul retro della lavatrice, v. fig. 9.
- ✚ Collegare il Box XCI secondo le istruzioni d'uso.
- ✚ Montare il coperchio del Box XCI.

it

nl

Montagehandleiding XCI-box PWM 12–35 kg

Onderdelen

Aantal	Mat.-nr.	Aanduiding
1		XCI-box
1		Montageplaat XCI-box
1		Hoek bevestigingsplaat
4		Cilinderschroef M4 x 16
4		Zeskantmoer DIN 934 M4 GAL/ZN
4		Vulring M4 A2
4		Lenskopschroef M4 x 12,5 (er zijn maar 3 nodig)

Risico door ondeskundig onderhoud

WAARSCHUWING



Risico door ondeskundig onderhoud.

Ondeskundig onderhoud kan veel materiële schade en ernstig letsel veroorzaken en kan levensgevaarlijk zijn.

- ✂ Reparatiwerkzaamheden mogen alleen door een elektricien met een vakopleiding en relevante kennis en ervaring worden uitgevoerd.
- ✂ De geldende veiligheidsvoorschriften moeten in acht worden genomen.
- ✂ Draag beschermende kleding.
- ✂ Lees eerst de Miele Service Documentatie voordat u uw werkzaamheden begint.
- ✂ De veiligheids- en waarschuwingstips moeten worden opgevolgd.
- ✂ Controleer of er tijdens de onderhoudswerkzaamheden geen kinderen of dieren in de buurt kunnen komen.

Voor onderhoudswerkzaamheden aan het apparaat heeft u de applicatie 'Miele Servicedocumentatie (MSD)' nodig.

De veiligheidstips uit de voor het desbetreffende apparaat geldende Miele Servicedocumentatie (MSD) dienen opgevolgd te worden.

De werkzaamheden aan het apparaat moeten volgens de instructies uitgevoerd worden.

Brandgevaar door boorsplinters in het apparaat

WAARSCHUWING



Brandgevaar; boorsplinters in het apparaat kunnen brand veroorzaken.

Boorsplinters in het apparaat kunnen brand of kortsluiting veroorzaken. Het huis kan corroderen.

- ✂ De door het boren veroorzaakte splinters mogen niet in het apparaat komen. Zuig de boorsplinters tijdens het boren op.

De XCI-box met de montageplaat op de wasmachine bevestigen

- ✂ Schroef de hoek van de bevestigingsplaat (1) met 2 lenskopschroeven M4 (2) op de montageplaat (3), zie afb. 1.
- ✂ Schroef de 2 cilinderschroeven met elk 1 vulring en 1 moer losjes op de montageplaat, zie afb. 2.
- ✂ Verwijder de schroeven (1) van het deksel van de XCI-box, zie afb. 3.
- ✂ Klap het deksel van de XCI-box naar boven toe weg.
- ✂ Plaats de XCI-box op de schroeven op de montageplaat, zie afb. 4.
- ✂ Schroef de XCI-box onder met 2 cilinderschroeven en elk 1 vulring en 1 moer aan de montageplaat, zie afb. 4.
- ✂ Haal de 2 moeren boven aan.

- ✚ **Voor PWM x12–x20:** verwijder de 3 schroeven aan de achterkant van de wasmachine, zie afb. 5.
- ✚ Schroef de XCI-box met de 3 eerder verwijderde schroeven vast op de achterkant van de wasmachine, zie afb. 6.
- ✚ **Voor PWM 927:** boor op de centerpunten (1) gaten met Ø4,5 mm en ontbraam deze. Zie afb. 7.
- ✚ Schroef de XCI-box met schroeven CEM 6 x 12 mm vast op de achterwand.
- ✚ **Voor PWM 935:** boor op de centerpunten (1) gaten met Ø4,5 mm. Zie afb. 8.

Afhankelijk van de uitvoering is er een enkele of dubbele achterwand.

- ✚ Draai de schroef (2) los, zie afb. 9.
- ✚ Schroef de XCI-box met de schroeven (1) en (2) vast op de achterkant van de wasmachine, zie afb. 9.
- ✚ Sluit de XCI-box volgens de gebruiksaanwijzing aan.
- ✚ Monteer het deksel van de XCI-box.

nl

ru

Инструкция по монтажу коммуникационной коробки XCI PWM 12–35 кг

Входящие в состав детали

Кол-во	Мат.-№	Название
1		Коммуникационная коробка XCI
1		Крепёжная пластина коммуникационной коробки XCI
1		Уголок для крепёжной пластины
4		Винт с цилиндрической головкой M4 x 16
4		Шестигранная гайка DIN 934 M4 GAL/ZN
4		Подкладная шайба M4 A2
4		Винт со сферо-цилиндрической головкой M4 x 12,5 (требуется только 3 шт.)

Опасность из-за ненадлежащего выполнения регламентных работ

ПРЕДУПРЕЖДЕНИЕ



Опасность из-за ненадлежащего выполнения регламентных работ.

Ненадлежащее выполнение регламентных работ может стать причиной значительного материального ущерба и тяжёлых травм со смертельным исходом.

- ✚ Техническое обслуживание разрешено выполнять только квалифицированным электрикам, имеющим профессиональное образование, знания и опыт.
- ✚ Обязательно соблюдайте нормы технической безопасности.
- ✚ Используйте средства индивидуальной защиты.
- ✚ Сначала прочитайте сервисную документацию Miele, а затем действуйте.
- ✚ Соблюдайте указания по технике безопасности и предупреждения.
- ✚ Убедитесь, что во время проведения регламентных работ в рабочей зоне нет людей или животных.

Для проведения ремонтных работ на приборе требуется сервисное приложение Miele «Сервисная Документация Miele (MSD)»

Необходимо соблюдать применимые к данному типу прибора предупреждения и указания по безопасности, содержащиеся в Сервисной Документации Miele (MSD).

Работы на приборе должны выполняться в соответствии с инструкциями по выполнению работ.

Опасность возгорания из-за попадания сверильной стружки в прибор

ПРЕДУПРЕЖДЕНИЕ



Опасность возгорания; при попадании в прибор сверильная стружка может явиться причиной возникновения пожара.

Наличие сверильной стружки в приборе может вызвать пожар или короткое замыкание. Корпус может корродировать.

Нельзя допускать, чтобы возникающая при сверлении стружка попадала в прибор. Во время сверления необходимо собирать стружку пылесосом.

Закрепление коммуникационной коробки XCI с помощью крепёжной пластины на стиральной машине

- Двумя винтами со сферо-цилиндрической головкой М4 (2) прикрутите уголок (1) для крепёжной пластины к крепёжной пластине (3), см. рис. 1.
- Прикрутите к крепёжной пластине 2 винта с цилиндрической головкой, каждый с подкладной шайбой и гайкой, не затягивая их, см. рис. 2.
- Отверните винты (1) на крышке коммуникационной коробки XCI, см. рис. 3.
- Откиньте крышку коммуникационной коробки XCI вверх.
- Установите коммуникационную коробку XCI сверху на винты крепёжной пластины, см. рис. 4.
- Закрепите коммуникационную коробку XCI снизу 2 винтами с цилиндрической головкой, каждый с 1 подкладной шайбой и 1 гайкой, на крепёжной пластине, см. рис. 4.
- Затяните 2 гайки сверху.
- **Для PWMx12-x20:** отверните 3 винта на задней стенке стиральной машины, см. рис. 5.
- Приверните коммуникационную коробку XCI к задней стенке стиральной машины, используя 3 вывернутых до этого винта, см. рис. 6.
- **Для PWM927:** в местах кернения (1) просверлите отверстия Ø4,5 мм и очистите их от заусенцев, см. рис. 7.
- Приверните коммуникационную коробку XCI винтами СЕМ 6 x 12 мм к задней стенке.
- **Для PWM935:** в местах кернения (1) просверлите отверстия Ø4,5 мм, см. рис. 8.

В зависимости от исполнения задняя стенка может быть одинарной или двойной.

- Отверните винт (2), см. рис. 9.
- Приверните коммуникационную коробку XCI винтами (1) и (2) к задней стенке стиральной машины, см. рис. 9.
- Подключите коммуникационную коробку XCI, как описано в инструкции по эксплуатации.
- Установите крышку коммуникационной коробки XCI.

ru

pt

Instruções de montagem XCI-Box PWM12-35 kg

Peças recebidas

Quantidade N.º de material Denominação

Quantidade	N.º de material	Denominação
1		XCI-Box
1		Chapa de retenção XCI-Box
1		Chapa de fixação de ângulo
4		Parafuso de cabeça cilíndrica M4 x 16
4		Porca sextavada DIN 934 M4 GAL/ZN
4		Anilha M4 A2
4		Parafuso de cabeça escareada M4 x 12,5 (são necessários apenas 3)

Perigo devido a trabalhos de manutenção inadequados**AVISO**

Perigo devido a trabalhos de manutenção inadequados.

Trabalhos de manutenção inadequados podem causar elevados danos materiais e lesões graves potencialmente fatais.

- ✂ Os trabalhos de manutenção apenas podem ser realizados por um electricista qualificado com formação profissional, conhecimentos e experiência técnica.
- ✂ As normas de segurança aplicáveis devem ser cumpridas.
- ✂ Usar equipamento de proteção individual.
- ✂ Ler primeiramente a documentação de assistência técnica da Miele antes de iniciar quaisquer trabalhos.
- ✂ As instruções de segurança e de advertência têm de ser respeitadas.
- ✂ Certificar-se de que não entram pessoas ou animais na área de trabalho durante os trabalhos de reparação.

Para realizar os trabalhos de manutenção no aparelho, é necessário obter a aplicação de assistência Miele «Documentação de assistência Miele (MSD)»

As instruções de segurança e de advertência na Documentação de assistência Miele (MSD) que se aplicam ao modelo do aparelho devem ser respeitadas.

Os trabalhos no aparelho devem ser realizados em conformidade com as instruções de trabalho.

Risco de incêndio devido a aparas de perfuração no aparelho**AVISO**

Risco de incêndio, aparas de perfuração no aparelho podem causar um incêndio.

As aparas de perfuração podem conduzir a um incêndio ou curto-circuito. A caixa pode ficar corroída.

- ✂ As aparas ocorrentes durante a perfuração não podem aceder ao aparelho. Aspirar as aparas durante a perfuração.

Fixar a XCI-Box com chapa de retenção à máquina de lavar roupa

- ✂ Aparafusar a chapa de fixação de ângulo (1) com 2 parafusos de cabeça escareada M4 (2) à chapa de retenção (3), ver fig. 1.
- ✂ Aparafusar de forma solta 2 parafusos de cabeça cilíndrica com 1 anilha e 1 porca à chapa de retenção, ver fig. 2.
- ✂ Remover os parafusos (1) na tampa da XCI-Box, ver fig. 3.
- ✂ Dobrar a tampa da XCI-Box para cima.
- ✂ Colocar a XCI-Box em cima sobre os parafusos na chapa de retenção, ver fig. 4.
- ✂ Aparafusar a XCI-Box em baixo com 2 parafusos de cabeça cilíndrica e 1 anilha e 1 porca à chapa de retenção, ver fig. 4.
- ✂ Apertar as 2 porcas em cima.
- ✂ **Para PWMx12-x20:** remover 3 parafusos no lado traseiro da máquina de lavar roupa, ver fig. 5.
- ✂ Aparafusar a XCI-Box com os 3 parafusos anteriormente removidos no lado traseiro da máquina de lavar roupa, ver fig. 6.
- ✂ **Para PWM927:** nos pontos de perfuração (1), abrir furos com $\varnothing 4,5$ mm e eliminar as rebarbas, ver fig. 7.
- ✂ Voltar a aparafusar a XCI-Box com parafusos CEM 6 x 12 mm ao painel traseiro.
- ✂ **Para PWM935:** nos pontos de perfuração (1), abrir furos com $\varnothing 4,5$ mm, ver fig. 8.

Consoante a versão, existe um painel traseiro simples ou duplo.

- ✂ Desapertar os parafusos (2), ver fig. 9.
- ✂ Aparafusar a XCI-Box com os parafusos (1) e (2) no lado traseiro da máquina de lavar roupa, ver fig. 9.
- ✂ Ligar a XCI-Box conforme as instruções de utilização.
- ✂ Montar a tampa da XCI-Box.

pt