





Gebrauchs- und Aufstellanweisung Wärmepumpentrockner



Lesen Sie **unbedingt** die Gebrauchsanweisung vor Aufstellung - Installation - Inbetriebnahme. Dadurch schützen Sie sich und vermeiden Schäden.

Inhalt

Ihr Beitrag zum Umweltschutz	5
Entsorgung von Flusen oder Zubehör	5
Sicherheitshinweise und Warnungen	6
Bedienung des Trockners	16
Bedienblende	16
Funktionsweise Programmwähler	17
Funktionsweise Bedienfeld	17
Trommelbeleuchtung	18
Erste Inbetriebnahme	19
Installation	19
Informationen zur Vernetzung	19
Miele@home	19
Wash2dry 	20
Miele@home einrichten	21
1. Die richtige Wäschepflege beachten	22
Waschen	22
Trocknen	22
Pflegesymbole	22
2. Trockner beladen	23
Steckplatz Duftflakon prüfen	23
3. Programm wählen	24
Trockner einschalten	24
Programm wählen	24
1. Trocknungsprogramm über Programmwähler anwählen	24
2. Trocknungsprogramm über Programmwählererstellung MobileStart  wählen	24
3. Trocknungsprogramm über Programmwählererstellung Wash2Dry  wählen	24
Programmeinstellung wählen	25
Trockenstufe wählen	25
Schonen + wählen	25
4. Programm starten	26
5. Programmende – Wäsche entnehmen	27
Programmende	27
Wäsche entnehmen	27
Pflegehinweise beachten	27
 Startvorwahl/SmartStart	28
SmartStart	29
Programmübersicht	30

Programmablauf ändern	33
Laufendes Programm umwählen	33
Wäsche nachlegen oder entnehmen	33
Duftflakon	34
FragranceDos	34
Schutzsiegel vom Duftflakon entfernen	34
Duftflakon einstecken	34
Duftintensität einstellen	36
Duftflakon schließen	36
Duftflakon entnehmen/austauschen	37
Reinigung und Pflege	38
Trockner reinigen	38
Reinigungsintervalle beachten	38
Flusenfilter reinigen	39
Duftflakon entnehmen	39
Sichtbare Flusen entfernen	39
Flusenfilter und Luftführungsbereich gründlich reinigen	40
Sockelfilter reinigen	41
Sockelfilter entnehmen	42
Sockelfilter reinigen	42
Filter im Sockel tauschen	44
Klappe für den Sockelfilter reinigen	45
Wärmetauscher kontrollieren	45
Sockelfilter einsetzen	46
Sockelfilter regenerieren	47
Was tun, wenn	48
Kontrollleuchten oder Hinweise in der Zeitanzeige	48
Ein nicht zufrieden stellendes Trockenergebnis	50
Der Trockenvorgang dauert sehr lange	51
Andere Probleme	52
Kundendienst	53
Kontakt bei Störungen	53
EPREL-Datenbank	53
Nachkaufbares Zubehör	53
Wartung	53
Installation	54
Vorderansicht	54
Rückansicht	55

Inhalt

Aufstellsituationen	55
Seitenansicht.....	55
Draufsicht	55
Wasch-Trocken-Säule	55
Trockner zum Aufstellungsort transportieren.....	56
Aufstellen.....	57
Stillstandzeit nach dem Aufstellen.....	57
Trockner ausrichten	57
Aufstellungsraum belüften	58
Ablaufschlauch für Kondenswasser.....	58
Elektroanschluss.....	61
Technische Daten.....	62
Datenblatt für Haushaltswäschetrockner.....	63
Konformitätserklärung	64
Verbrauchsdaten	65
Programmierfunktionen.....	67
Programmieren	67
P00 Werkeinstellung	68
P01 Trockenstufen Koch-/Buntwäsche	68
P02 Trockenstufen Pflegeleicht	69
P04 Abkühltemperatur.....	69
P05 Summerlautstärke	69
P06 Tastenton	69
P07 Pin-Code	70
P08 Leitfähigkeit	70
P11 Ausschaltverhalten Bedienfeld.....	70
P13 Memory	71
P14 Knitterschutz	71
P19 Summer aktiv.....	71
P20 Luftwegeanzeige	71
P22 Helligkeit Lichtfelder gedimmt.....	71
P25 Summerdauer Programmende	72
P26 Begrüßungston.....	72
P90 Betriebsstunden	72
Vernetzung.....	72
P24 RemoteUpdate.....	72
P31 Fernsteuerung.....	73
P32 SmartGrid	74
Urheberrechte und Lizenzen für das Kommunikationsmodul.....	74

Entsorgung der Verpackung

Die Verpackung dient der Handhabung und schützt das Gerät vor Transportschäden. Die Verpackungsmaterialien sind nach umweltverträglichen und entsorgungstechnischen Gesichtspunkten ausgewählt und generell recycelbar.

Das Rückführen der Verpackung in den Materialkreislauf spart Rohstoffe. Nutzen Sie materialspezifische Wertstoffsammlungen und Rückgabemöglichkeiten. Transportverpackungen nimmt Ihr Miele Fachhändler zurück.

Entsorgung des Altgerätes

Elektro- und Elektronikgeräte enthalten vielfach wertvolle Materialien. Sie enthalten auch bestimmte Stoffe, Gemische und Bauteile, die für ihre Funktion und Sicherheit notwendig waren. Im Hausmüll sowie bei nicht sachgemäßer Behandlung können sie der menschlichen Gesundheit und der Umwelt schaden. Geben Sie Ihr Altgerät deshalb auf keinen Fall in den Hausmüll.



Achten Sie darauf, dass die Rohrleitungen und der Wärmetauscher Ihres Trockners bis zu einer sachgerechten, umweltverträglichen Entsorgung nicht beschädigt werden.

So ist sichergestellt, dass das im Trockner enthaltene Kältemittel und das im Kompressor befindliche Öl nicht in die Umwelt entweichen können.

Nutzen Sie stattdessen die offiziellen, eingerichteten Sammel- und Rücknahmestellen zur unentgeltlichen Abgabe und Verwertung der Elektro- und Elektronikgeräte bei Kommune, Händler oder Miele. Für das Löschen etwaiger

personenbezogener Daten auf dem zu entsorgenden Altgerät sind Sie gesetzmäßig eigenverantwortlich. Sie sind gesetzlich verpflichtet, nicht vom Gerät fest umschlossene Altbatterien und Altakkumulatoren sowie Lampen, die zerstörungsfrei entnommen werden können, zerstörungsfrei zu entnehmen.

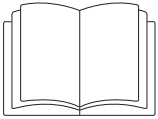
Bringen Sie diese zu einer geeigneten Sammelstelle, wo sie unentgeltlich abgegeben werden können. Bitte sorgen Sie dafür, dass Ihr Altgerät bis zum Abtransport kindersicher aufbewahrt wird.

Entsorgung von Flusen oder Zubehör

Durch Abrieb lösen sich aus Bekleidungsstücken mit Kunstfaserteilen umweltschädliche Mikroplastikpartikel, die nach dem Waschen noch auf der Wäsche verbleiben. Werfen Sie deshalb von den Flusenfiltern gesammelte Flusen in den Mülleimer für Ihren Hausmüll. Um zu vermeiden, dass Mikroplastik im Abwassersystem verbreitet wird, sollten Flusen nicht in den Abfluss gelangen.

Unbrauchbares Zubehör, wie z. B. den leeren Duftflakon oder einen defekten Sockelfilter entsorgen Sie auch mit Ihrem Hausmüll.

Sicherheitshinweise und Warnungen



Lesen Sie unbedingt diese Gebrauchsanweisung.



Dieser Trockner enthält ein brennbares und explosives Kältemittel.

Dieser Trockner entspricht den vorgeschriebenen Sicherheitsbestimmungen. Ein unsachgemäßer Gebrauch kann jedoch zu Schäden an Personen und Sachen führen.

Lesen Sie die Gebrauchsanweisung aufmerksam durch, bevor Sie den Trockner in Betrieb nehmen. Sie enthält wichtige Hinweise für den Einbau, die Sicherheit, den Gebrauch und die Wartung. Dadurch schützen Sie sich und vermeiden Schäden am Trockner.

Entsprechend der Norm IEC 60335-1 weist Miele ausdrücklich darauf hin, das Kapitel zur Installation des Trockners sowie die Sicherheitshinweise und Warnungen unbedingt zu lesen und zu befolgen.

Miele kann nicht für Schäden verantwortlich gemacht werden, die infolge von Nichtbeachtung dieser Hinweise verursacht werden.

Bewahren Sie diese Gebrauchsanweisung auf und geben Sie diese an einen eventuellen Nachbesitzer weiter.

Wenn weitere Personen in die Handhabung des Trockners eingewiesen werden, dann sind ihnen diese Sicherheitshinweise und Warnungen zugänglich zu machen und/oder zu erklären.

Bestimmungsgemäße Verwendung

► Der Trockner ist ausschließlich zum Trocknen von in Wasser gewaschenen Textilien bestimmt, die vom Hersteller im Pflegeetikett als trocknergeeignet ausgewiesen sind. Andere Verwendungszwecke sind möglicherweise gefährlich. Miele haftet nicht für Schäden, die durch bestimmungswidrigen Gebrauch oder falsche Bedienung verursacht werden.

Sicherheitshinweise und Warnungen

- ▶ Dieser Trockner darf auch in öffentlichen Bereichen betrieben werden.
- ▶ Dieser Trockner ist nicht für den Gebrauch im Außenbereich bestimmt.
- ▶ Personen, die aufgrund ihrer physischen, sensorischen oder geistigen Fähigkeiten oder ihrer Unerfahrenheit oder Unkenntnis nicht in der Lage sind, den Trockner sicher zu bedienen, dürfen diesen Trockner nicht ohne Aufsicht oder Anweisung durch eine verantwortliche Person benutzen.
- ▶ Kinder unter 8 Jahren müssen vom Trockner ferngehalten werden, es sei denn, sie werden ständig beaufsichtigt.
- ▶ Kinder ab 8 Jahren dürfen den Trockner nur ohne Aufsicht bedienen, wenn ihnen der Trockner so erklärt wurde, dass sie den Trockner sicher bedienen können. Kinder müssen mögliche Gefahren einer falschen Bedienung erkennen und verstehen können.
- ▶ Kinder dürfen den Trockner nicht ohne Aufsicht reinigen oder warten.
- ▶ Beaufsichtigen Sie Kinder, die sich in der Nähe des Trockners aufhalten. Lassen Sie Kinder niemals mit dem Trockner spielen.

Technische Sicherheit

- ▶ Kontrollieren Sie den Trockner vor der Aufstellung auf äußere sichtbare Schäden.
Einen beschädigten Trockner nicht aufstellen und in Betrieb nehmen.
- ▶ Nehmen Sie keine Veränderungen am Trockner vor, die nicht ausdrücklich von Miele zugelassen sind.
- ▶ Der zeitweise oder dauerhafte Betrieb an einer autarken oder nicht netzsynchronen Energieversorgungsanlage (wie z. B. Inselnetze, Back-up-Systeme) ist möglich. Voraussetzung für den Betrieb ist, dass die Energieversorgungsanlage die Vorgaben der EN 50160 oder vergleichbar einhält.
Die in der Hausinstallation und in diesem Miele Produkt vorgesehenen Schutzmaßnahmen müssen auch im Inselbetrieb oder im nicht netzsynchronen Betrieb in ihrer Funktion und Arbeitsweise sichergestellt sein oder durch gleichwertige Maßnahmen in der Installation ersetzt werden. Wie beispielsweise in der aktuellen Veröffentlichung der VDE-AR-E 2510-2 beschrieben.
- ▶ Verwenden Sie aus Sicherheitsgründen keine Verlängerungskabel (Brandgefahr durch Überhitzung).

Sicherheitshinweise und Warnungen

- ▶ Wenn die Netzanschlussleitung beschädigt ist, muss diese durch von Miele autorisierte Fachkräfte ersetzt werden, um Gefahren für den Benutzer zu vermeiden.
- ▶ Die elektrische Sicherheit dieses Trockners ist nur dann gewährleistet, wenn er an ein vorschriftsmäßig installiertes Schutzleitersystem angeschlossen wird. Es ist sehr wichtig, dass diese grundlegende Sicherheitsvoraussetzung geprüft und im Zweifelsfall die Hausinstallation durch eine Fachkraft überprüft wird. Miele kann nicht für Schäden verantwortlich gemacht werden, die durch einen fehlenden oder unterbrochenen Schutzleiter verursacht werden.
- ▶ Durch unsachgemäße Reparaturen können unvorhersehbare Gefahren für den Benutzer entstehen, für die Miele keine Haftung übernimmt. Reparaturen dürfen nur von Miele autorisierten Fachkräften durchgeführt werden, ansonsten besteht bei nachfolgenden Schäden kein Garantieanspruch.
- ▶ Defekte Bauteile dürfen nur gegen Miele Original Ersatzteile ausgetauscht werden. Nur bei diesen Teilen gewährleistet Miele, dass sie die Sicherheitsanforderungen in vollem Umfang erfüllen.
- ▶ Bei nicht zeit- und fachgerechter Wartung sind Leistungsverluste, Funktionsstörungen und Brandgefahr nicht auszuschließen.
- ▶ Im Fehlerfall oder bei der Reinigung und Pflege ist dieser Trockner nur dann vom Elektronetz getrennt, wenn
 - die Netzverbindung unterbrochen ist
 - die Sicherung(en) der Gebäudeinstallation ausgeschaltet ist oder
 - die Schraubsicherung(en) der Gebäudeinstallation ganz herausgeschraubt ist.

Siehe auch Kapitel „Installation“, Abschnitt „Elektroanschluss“.


- ▶ Dieser Trockner darf nicht an nichtstationären Aufstellungsorten (z. B. Schiffe) betrieben werden.
- ▶ Beachten Sie die Anweisungen im Kapitel „Installation“ sowie das Kapitel „Technische Daten“.
- ▶ Die Zugänglichkeit des Netzsteckers muss immer gewährleistet sein, um den Trockner von der Netzversorgung zu trennen.
- ▶ Falls ein Festanschluss vorgesehen ist, muss die installationsseitig allpolige Abschaltung jederzeit zugänglich sein, um den Trockner von der Netzversorgung zu trennen.

Sicherheitshinweise und Warnungen

- ▶ Der Luftspalt zwischen Trocknerunterseite und Fußboden darf nicht durch Sockelleisten, hochflorigen Teppichboden usw. verkleinert werden. Die ausreichende Luftzufuhr ist so nicht gewährleistet.
- ▶ Im Schwenkbereich der Trocknertür darf keine abschließbare Tür, Schiebetür oder entgegengesetzt angeschlagene Tür installiert werden.
- ▶ Dieser Trockner ist wegen besonderer Anforderungen (z. B. bezüglich Temperatur, Feuchtigkeit, chemischer Beständigkeit, Abriebfestigkeit und Vibration) mit einem Spezial-Leuchtmittel ausgestattet. Dieses Spezial-Leuchtmittel darf nur für die vorhergesehene Verwendung genutzt werden. Es ist nicht zur Raumbeleuchtung geeignet. Der Austausch darf nur von einer von Miele autorisierten Fachkraft oder vom Miele Kundendienst durchgeführt werden.



- ▶ Das in diesem Trockner enthaltene Kältemittel R290 ist brennbar und explosiv. Wenn der Trockner beschädigt ist, dann befolgen Sie diese Maßnahmen:
 - Vermeiden Sie offenes Feuer und Zündquellen.
 - Trennen Sie den Trockner vom Elektronetz.
 - Durchlüften Sie den Aufstellraum des Trockners.
 - Benachrichtigen Sie den Miele Kundendienst.

 Brandgefahr und Explosionsgefahr durch Beschädigung des Trockners.


Das Kältemittel ist brennbar und explosiv, wenn es entweicht.

Sorgen Sie dafür, dass der Trockner nicht beschädigt wird. Nehmen Sie keine Veränderungen am Trockner vor.

Sicherheitshinweise und Warnungen

▶ Dieser Trockner arbeitet mit einem Kältemittel, das ein Kompressor verdichtet. Dieses durch Verdichtung auf ein höheres Temperaturniveau gebrachte Kältemittel durchläuft einen geschlossenen Kältemittelkreislauf. Die dabei entstehende Wärme überträgt sich im Wärmetauscher auf die vorbeiströmende Trocknungsluft.

- Brummgeräusche während des Trockenvorganges, die durch die Wärmepumpe erzeugt werden, sind normal. Die einwandfreie Funktion des Trockners ist nicht beeinträchtigt.
- Das Kältemittel ist umweltverträglich und schadet nicht der Ozonschicht.

 Beschädigung des Trockners durch zu frühe Inbetriebnahme. Dabei kann die Wärmepumpe beschädigt werden. Warten Sie nach dem Aufstellen eine Stunde ab, bevor Sie ein Trocknungsprogramm starten.

Sachgemäßer Gebrauch

▶ Die maximale Beladungsmenge beträgt 8 kg (Trockenwäsche). Die teilweise geringeren Beladungsmengen für einzelne Programme können Sie dem Kapitel „Programmübersicht“ entnehmen.

▶ Stützen oder lehnen Sie sich nicht auf die Tür. Dieser Trockner kann sonst umkippen und Sie können sich oder andere Personen verletzen.

▶ Schließen Sie die Tür nach jedem Trocknen. So können Sie vermeiden, dass

- Kinder versuchen, in den Trockner zu klettern oder Gegenstände darin zu verstecken.
- Kleintiere in den Trockner klettern.

▶ Zur Reinigung des Trockners darf kein Hochdruckreiniger und kein Wasserstrahl benutzt werden.

▶ Halten Sie den Aufstellraum des Trockners immer frei von Staub und Flusen. Schmutzpartikel in der angesaugten Luft begünstigen Verstopfungen. Eine Störung kann eintreten und es besteht Brandgefahr.

Sicherheitshinweise und Warnungen

- ▶ Dieser Trockner darf nie
 - ohne Flusensiebe und nie ohne Filter (im Sockel) betrieben werden.
 - mit beschädigten Flusensieben und Filter (im Sockel) betrieben werden. Bei Beschädigungen müssen Flusensiebe und Filter sofort ausgetauscht werden.

Dieser Trockner würde übermäßig verflusen, was einen Defekt zur Folge hätte.

- ▶ Damit keine Funktionsstörungen beim Trocknen auftreten:
 - Reinigen Sie nach jedem Trocknen die Siebflächen der Flusensiebe.
 - Die Flusensiebe und der Filter (im Sockel) müssen nach der Nassreinigung getrocknet werden. Durch nasse Flusensiebe/Filter können Funktionsstörungen beim Trocknen auftreten.
 - Die Flusenfilter, Flusensiebe sowie die Luftwege müssen immer dann zusätzlich gereinigt werden, wenn im Display eine Aufforderung leuchtet.
- ▶ Stellen Sie den Trockner nicht in frostgefährdeten Räumen auf. Bereits Temperaturen um den Gefrierpunkt beeinträchtigen die Funktionsfähigkeit des Trockners. Gefrierendes Kondenswasser in der Pumpe und im Ablaufschlauch kann zu Schäden führen. Die zulässige Raumtemperatur darf zwischen 2 °C und 35 °C liegen.
- ▶ Sichern Sie den Ablaufschlauch für Kondenswasser gegen Abrutschen, wenn Sie ihn z. B. in ein Waschbecken einhängen. Sonst kann der Ablaufschlauch abrutschen und das ausfließende Kondenswasser Schäden verursachen.
- ▶ Kondenswasser ist kein Trinkwasser. Gesundheitsschädigende Folgen für Menschen und Tiere können entstehen, wenn Kondenswasser getrunken wird.
- ▶ Weil Brandgefahr besteht, dürfen Textilien dann nicht getrocknet werden, wenn sie
 - ungewaschen sind.
 - nicht ausreichend gereinigt sind und öl-, fetthaltige oder sonstige Rückstände aufweisen (z. B. Küchen- oder Kosmetikwäsche mit Speiseöl-, Öl-, Fett-, Creme-Rückständen). Bei nicht ausreichend

Sicherheitshinweise und Warnungen

gereinigten Textilien besteht Brandgefahr durch Wäscheselbstentzündung, sogar nach Beendigung des Trockenvorganges und außerhalb des Trockners.

- mit feuergefährlichen Reinigungsmitteln oder mit Rückständen von Aceton, Alkohol, Benzin, Petroleum, Kerosin, Fleckenentferner, Terpentin, Wachs, Wachsentsferner oder Chemikalien (kann z. B. bei Mopps, Aufnehmern, Wischlappen vorliegen) behaftet sind.
- mit Haarfestiger-, Haarspray-, Nagellackentferner- oder ähnlichen Rückständen behaftet sind.

Waschen Sie deshalb solche besonders stark verschmutzten Textilien besonders gründlich:

zusätzliche Menge Waschmittel verwenden und eine hohe Temperatur wählen. Im Zweifelsfall diese Textilien mehrmals waschen.

▶ Alle Gegenstände sind aus den Taschen zu entfernen (wie z. B. Feuerzeuge, Zündhölzer).

▶ **Warnung:** Den Trockner niemals vor Beendigung des Trockenprogramms ausschalten. Es sei denn, alle Wäschestücke werden sofort entnommen und so ausgebreitet, dass die Wärme abgegeben werden kann.

▶ Brandgefahr.

Dieser Trockner darf nicht an einer steuerbaren Steckdose (z. B. über eine Zeitschaltuhr oder an einer elektrischen Anlage mit Spitzenlastabschaltung) betrieben werden.

Würde das Trockenprogramm vor Beendigung der Abkühlphase abgebrochen, bestünde die Gefahr der Wäscheselbstentzündung.

▶ Weil Brandgefahr besteht, dürfen Textilien oder Produkte niemals getrocknet werden,

- wenn industrielle Chemikalien für die Reinigung benutzt worden sind (z. B. in einer Chemischen Reinigung).
- die überwiegend Schaumgummi-, Gummi- oder gummiähnliche Anteile enthalten. Das sind z. B. Produkte aus Latexschaumgummi, Duschhauben, wasserdichte Textilien, gummierte Artikel und Kleidungsstücke, Kopfkissen mit Schaumgummiflocken.
- die mit Füllungen versehen und beschädigt sind (z. B. Kissen oder Jacken). Die herausfallende Füllung kann einen Brand verursachen.

Sicherheitshinweise und Warnungen

▶ Das Programm ist mit Eintritt in die Abkühlphase beendet. Die Abkühlphase folgt bei vielen Programmen, um sicherzustellen, dass die Wäschestücke bei einer Temperatur verbleiben, bei der sie nicht beschädigt werden (z. B. Vermeidung einer Wäscheselbstentzündung). Die Wäsche immer sofort und komplett nach Programmende entnehmen.

▶ Weichspüler oder ähnliche Produkte sollten so verwendet werden, wie es in den Anweisungen für den Weichspüler festgelegt ist.

▶ Lagern oder verwenden Sie in der Nähe des Trockners kein Benzin, Petroleum oder sonstige leicht entzündliche Stoffe. Durch solche Stoffe besteht Brand- und Explosionsgefahr.

▶ Dieser Trockner entwickelt durch den Betrieb mit seiner Wärmepumpe in seinem Gehäuse sehr viel Wärme. Diese Wärme muss gut abgeführt werden können. Ansonsten kann sich die Trocknungsdauer verlängern oder es ist auf Dauer mit einer Beschädigung des Trockners zu rechnen.

Hierfür muss gewährleistet sein:

- Eine dauerhafte Raumbelüftung während des gesamten Trockenvorganges.
- Ein Luftspalt zwischen dem Fußboden und der Trocknerunterseite, der nicht zugestellt oder verkleinert werden darf.

▶ Dem Trockner keine mit Chlor-, Fluor- oder anderen Lösungsmittel-Dämpfen durchsetzte Frischluft zuführen. Durch diese so durchsetzte Frischluft kann ein Brand entstehen.

▶ Für Geräteteile aus Edelstahl gilt:

Edelstahloberflächen dürfen nicht in Kontakt kommen mit flüssigen chlor- oder natriumhypochlorithaltigen Reinigungs- und Desinfektionsmitteln. Die Einwirkung dieser Mittel kann auf dem Edelstahl Korrosion auslösen.

Aggressive Chlorbleichlaugedämpfe können ebenfalls Korrosion bewirken.

Deshalb dürfen geöffnete Behälter dieser Mittel nicht in unmittelbarer Nähe der Geräte aufbewahrt werden.

Verwendung des Duftflakons (nachkaufbares Zubehör)

▶ Sie dürfen nur den original Miele Duftflakon verwenden.

▶ Den Duftflakon nur in der Verkaufsverpackung lagern, deshalb diese aufbewahren.

Sicherheitshinweise und Warnungen

- ▶ Den Duftflakon oder den Flusenfilter mit dem montierten Duftflakon gerade halten und niemals hinlegen oder kippen. Duftstoff kann auslaufen.
- ▶ Ausgelaufenen Duftstoff sofort mit einem saugfähigen Tuch aufwischen: vom Fußboden, vom Trockner, von Trocknerteilen (z. B. dem Flusenfilter).
- ▶ Bei Körperkontakt mit ausgelaufenem Duftstoff: **Haut** gründlich mit Wasser und Seife reinigen. **Augen** mindestens 15 Minuten lang mit sauberem Wasser spülen. Bei Verschlucken den **Mund** gründlich mit sauberem Wasser ausspülen. Nach Augenkontakt oder Verschlucken einen Arzt aufsuchen.
- ▶ Kleidung, die mit ausgelaufenem Duftstoff in Kontakt kommt, sofort wechseln. Kleidung oder Tücher gründlich mit reichlich Wasser und Waschmittel reinigen.
- ▶ Brandgefahr oder Gefahr der Beschädigung des Trockners, wenn die folgende Hinweise nicht beachtet werden.
 - Niemals Duftstoff in den Duftflakon nachfüllen.
 - Niemals einen defekten Duftflakon verwenden.
- ▶ Den leeren Duftflakon mit dem Restmüll entsorgen und niemals anderweitig verwenden.
- ▶ Zusätzlich die dem Duftflakon beigefügte Information beachten.

Zubehör


▶ Zubehörteile dürfen nur dann an- oder eingebaut werden, wenn sie ausdrücklich von Miele freigegeben sind.

Wenn andere Teile an- oder eingebaut werden, gehen Ansprüche aus Garantie, Gewährleistung und / oder Produkthaftung verloren.

▶ Miele Trockner und Miele Waschmaschinen können als Wasch-Trocken-Säule aufgestellt werden. Dazu ist als nachkaufbares Zubehör ein Miele Wasch-Trocken-Verbindungssatz erforderlich. Es ist darauf zu achten, dass der Wasch-Trocken-Verbindungssatz zu dem Miele Trockner und der Miele Waschmaschine passt.

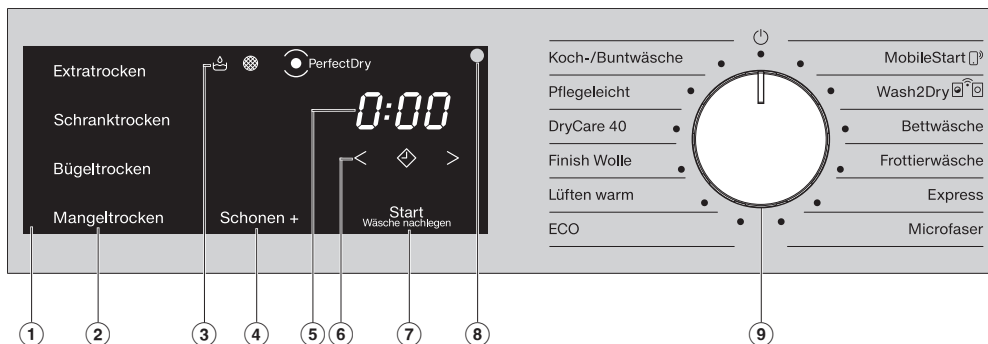
▶ Achten Sie darauf, dass der als nachkaufbares Zubehör erhältliche Miele Sockel zu diesem Trockner passt.






▶ Miele gibt Ihnen eine bis zu 15-jährige, mindestens aber 10-jährige Liefergarantie für funktionserhaltende Ersatzteile nach Serienauslauf Ihres Trockners.

 Miele kann nicht für Schäden verantwortlich gemacht werden, die infolge von Nichtbeachtung der Sicherheitshinweise und Warnungen verursacht werden.


Bedienung des Trockners

Bedienblende



- ① **Bedienfeld**
- ② **Sensortasten für die Trockenstufen**
- ③ **Kontrollleuchten**   
leuchten im Bedarfsfall
- ④ **Sensortaste *Schonen +***
zum schonenden Trocknen
- ⑤ **Zeitanzeige**
für die Programmdauer
- ⑥ **Sensortasten**   
für die Zeitwahl
- ⑦ **Sensortaste *Start/Wäsche nachlegen***
Durch Berühren der Sensortaste *Start/Wäsche nachlegen* wird ein Programm gestartet.
- ⑧ **Optische Schnittstelle**
Dient dem Kundendienst als Übertragungspunkt.
- ⑨ **Programmwähler**
Zur Programmwahl und zum Ausschalten.

Funktionsweise Programmwähler

Der Programmwähler wird durch Drehen bedient. Durch die Programmwahl wird der Trockner eingeschaltet und über Programmwählerstellung  ausgeschaltet.

Der Trockner bietet Ihnen die nachfolgenden Alternativen für die Programmwahl, wenn der Trockner in das WLAN-Netzwerk eingebunden ist.

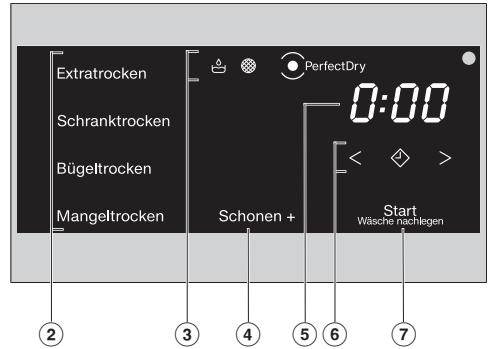
MobileStart

Sie können den Trockner über die Miele App fernbedienen.

Wash2Dry

Ein auf die Wäsche abgestimmtes Trockenprogramm wird automatisch in Abhängigkeit von der vernetzten Waschmaschine eingestellt.

Funktionsweise Bedienfeld



Die Sensortasten ②, ④, ⑥ und ⑦ reagieren auf Berührung mit den Fingerspitzen. Die Auswahl ist möglich, solange die jeweilige Sensortaste beleuchtet ist.

Eine hell leuchtende Sensortaste bedeutet: aktuell ausgewählt


Eine gedimmt leuchtende Sensortaste bedeutet: Auswahl möglich

② Sensortasten für die Trockenstufen


Nach der Anwahl eines Trockenstufenprogramms mit dem Programmwähler leuchtet die aktive Trockenstufe hell auf. Wählbare Trockenstufen leuchten gedimmt auf.

Bedienung des Trockners

③ Kontrollleuchten

-  leuchtet, wenn der Kondenswasserablauf über den Ablaufschlauch gestört ist.
-  leuchtet, wenn der Sockelfilter gereinigt werden muss.
-  *Perfect Dry*
Das Perfect Dry System misst die Restfeuchte der Wäsche in den Trockenstufenprogrammen und sorgt so für eine genaue Trocknung. Diese Anzeige . . .
. . . blinkt nach Programmstart so lange, bis die Programmdauer ermittelt ist und erlischt.
. . . leuchtet mit erreichter Trockenstufe, gegen Ende des Programms.
. . . bleibt bei diesen Programmen dunkel: *Finish Wolle, Lüften warm*.

④ Sensortaste *Schonen +*

Zum Trocknen temperaturempfindlicher Textilien mit dem Symbol . Bei Berühren leuchtet *Schonem +* hell auf.




Bei einigen Programmen ist *Schonem +* immer aktiv (leuchtet) oder nicht aktiv (leuchtet nicht).

⑤ Zeitanzeige

Die verbleibende Programmdauer wird in Stunden und Minuten angezeigt.

Die Dauer der meisten Programme kann variieren, was zu Zeitsprüngen führen kann. Die Dauer ist von unterschiedlichen Parametern, wie z. B. der Menge, Art oder Restfeuchte der Wäsche abhängig. Die lernfähige Elektronik passt sich diesen Parametern an und wird immer genauer.

⑥ Sensortasten < >

-  Nach Berühren der Sensortaste  wird ein späterer Programmstart (Startvorwahl) gewählt. Bei Anwahl leuchtet  hell auf.
- < >
Durch Berühren der Sensortaste < oder > wird die Dauer der Startvorwahl oder des Programms *Lüften warm* gewählt.


⑦ Sensortaste *Start/Wäsche nachlegen*

Durch Berühren der Sensortaste *Start/Wäsche nachlegen* wird ein Programm gestartet. Um Wäsche nachzulegen, kann das laufende Programm unterbrochen werden. Die Sensortaste leuchtet pulsierend, wenn ein Programm gestartet werden kann. Die Sensortaste leuchtet nach Programmstart konstant.

Trommelbeleuchtung

Wenn Sie die Trocknertür öffnen, werden die Trommel und ein überschaubarer Bereich vor dem Trockner beleuchtet. Somit können Sie kein Wäschestück in der Trommel oder in Ihrem Wäschekorb übersehen. Die Trommelbeleuchtung schaltet sich automatisch aus (Energieeinsparung).

Installation

 Personen- oder Sachschäden durch unsachgemäße Aufstellung. Die unsachgemäße Aufstellung des Trockners kann zu Personen- oder Sachschäden führen.

Stellen Sie den Trockner vor der ersten Inbetriebnahme richtig auf und schließen Sie ihn ordnungsgemäß an. Beachten Sie das Kapitel „Installation“.

 Schäden durch zu frühe Inbetriebnahme.

Dabei kann die Wärmepumpe im Trockner beschädigt werden. Warten Sie nach dem Aufstellen eine Stunde ab, bevor Sie ein Trockenprogramm starten.

Informationen zur Vernetzung

Miele@home

Ihr Trockner ist mit einem integrierten WLAN-Modul ausgestattet.

Für die Nutzung benötigen Sie:

- ein WLAN-Netzwerk
- die Miele App
- ein Benutzerkonto bei Miele. Das Benutzerkonto können Sie über die Miele App erstellen.

Die Miele App leitet Sie bei der Verbindung zwischen dem Trockner und dem heimischen WLAN-Netzwerk.

Nachdem Sie den Trockner in Ihr WLAN-Netzwerk eingebunden haben, können Sie mit der App beispielsweise folgende Aktionen durchführen:

- Ihren Trockner fernbedienen
- Informationen über den Betriebszustand Ihres Trockners abrufen
- Hinweise zum Programmablauf Ihres Trockners abrufen

Durch das Einbinden des Trockners in Ihr WLAN-Netzwerk, erhöht sich der Energieverbrauch, auch wenn der Trockner ausgeschaltet ist.

Stellen Sie sicher, dass am Aufstellungsort Ihres Trockners das Signal Ihres WLAN-Netzwerkes mit ausreichender Signalstärke vorhanden ist.

Erste Inbetriebnahme

Verfügbarkeit WLAN-Verbindung

Die WLAN-Verbindung teilt sich einen Frequenzbereich mit anderen Geräten (z. B. Mikrowellen, ferngesteuerten Spielzeugen). Dadurch können zeitweilige oder vollständige Verbindungsstörungen auftreten. Eine ständige Verfügbarkeit der angebotenen Funktionen kann deshalb nicht gewährleistet werden.

Verfügbarkeit Miele@home

Die Nutzung der Miele App hängt von der Verfügbarkeit des Miele@home Services in Ihrem Land ab.

Der Service von Miele@home ist nicht in jedem Land verfügbar.

Informationen zur Verfügbarkeit erhalten Sie über die Internetseite www.miele.com.

Miele App

Die Miele App können Sie kostenlos aus dem Apple App Store® oder dem Google Play Store™ herunterladen.



Wash2dry

Die Miele Waschmaschine überträgt nach ordnungsgemäßem Programmende die Programmdateien über den Router, an dem auch der vernetzte Trockner angemeldet ist und an die Miele Cloud.

Anhand der übertragenen Programmdateien stellt der Trockner automatisch ein auf die Wäsche abgestimmtes Trocknungsprogramm ein.

Sie müssen nach dem Beladen des Trockners nur noch das Trocknungsprogramm starten. Weitere Programmeinstellungen am Trockner sind nicht notwendig.

Tipp: Das Trocknungsprogramm muss innerhalb von 24 Stunden nach dem Ende des Waschprogramms gestartet werden. Solange werden die Daten für den Trockner vorgehalten und überschrieben, wenn ein neues Waschprogramm beendet wird.

Tipp: Trennen Sie den Trockner nicht vom Netz. Dann werden die durch die Waschmaschine übertragenen Programmdateien vom Trockner empfangen, sobald Sie *Wash2Dry* angewählt haben. Eine vorherige Netztrennung würde zu einer Verzögerung beim Empfang der Daten führen.

Voraussetzung für die Nutzung der Funktion *Wash2Dry* ist die Vernetzung von Miele Waschmaschine und Trockner mit den Miele@home Services.

Tipp: Richten Sie Miele@home ein, so wie in dieser Gebrauchsanweisung beschrieben.


Miele@home einrichten

2 Verbindungsarten sind möglich:

1. Per Miele App (Standardeinstellung)
2. Per WPS
Dafür benötigen Sie einen WPS-fähigen Router.

Über Miele App anmelden



Sie können die Netzwerkverbindung mit der Miele App herstellen.

- Drehen Sie den Programmwähler auf *MobileStart* .

In der Zeitanzeige erscheint *APP* und anschließend wird die Timeoutzeit von 10 Minuten herunter gezählt. Die Miele App führt durch die weiteren Schritte.

Bei erfolgreicher Verbindung erscheint in der Zeitanzeige *Con*.

Über WPS anmelden

- Drehen Sie den Programmwähler auf *MobileStart* .
- Berühren Sie die Sensortaste  so lange, bis in der Zeitanzeige *WPS* erscheint und ein kurzer Quittierungston ertönt.

Anschließend wird in der Zeitanzeige die Timeoutzeit von 2 Minuten herunter gezählt.

- Aktivieren Sie innerhalb von 2 Minuten die Funktion „WPS“ an Ihrem Router.

Bei erfolgreicher Verbindung erscheint in der Zeitanzeige *Con*.


Tipp: Wenn der Verbindungsaufbau nach Ablauf der Timeoutzeit noch nicht durchgeführt ist, müssen Sie den Vorgang wiederholen.

1. Die richtige Wäschepflege beachten

Waschen


- Waschen Sie besonders stark verschmutzte Textilien besonders gründlich. Verwenden Sie genügend Waschmittel und wählen Sie eine hohe Temperatur. Waschen Sie im Zweifelsfall solche Textilien mehrmals.
- Waschen Sie neue, farbige Textilien besonders gründlich und separat. Trocknen Sie diese Textilien nicht zusammen mit hellen Textilien. Diese Textilien können beim Trocknen abfärben (auch auf Kunststoffbauteile im Trockner). Ebenso können sich auf die Textilien andersfarbige Flusen legen.

Trocknen

 Schäden durch nicht entnommene Fremdkörper.

Fremdkörper in der Wäsche können schmelzen, brennen oder explodieren.

Entfernen Sie aus der Wäsche alle Fremdkörper (z. B. Waschmittel-Dosierhilfen, Feuerzeug usw.).

 Brandgefahr durch falsche Anwendung und Bedienung.








Die Wäsche kann brennen und den Trockner und den Umgebungsraum zerstören.

Lesen und befolgen Sie das Kapitel „Sicherheitshinweise und Warnungen“.

- Prüfen Sie die Textilien/Wäsche auf einwandfreie Säume und Nähte. So können Sie vermeiden, dass Textilfüllungen herausfallen, die zu einem Brand führen können.
- Vernähen oder entfernen Sie gelöste Formbügel von BHs.

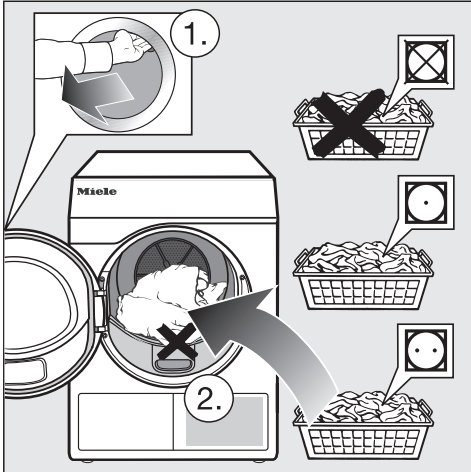
- Trocknen Sie möglichst immer die maximal angegebene Beladungsmenge für das jeweilige Programm. Eine volle Trommel trägt zur Energieeinsparung bei, weil Sie kein weiteres Trockenprogramm starten müssen. Dann ist der Energieverbrauch in Bezug auf die gesamte Wäschemenge am günstigsten.

Pflegesymbole

Trocknen	
	normale/höhere Temperatur
	reduzierte Temperatur*
* <i>Schonem</i> + anwählen	
	nicht trocknergeeignet
Bügeln und Mangeln	
	sehr heiß
	heiß
	warm
	nicht bügeln/mangeln

Wäsche einfüllen

Textilien können beschädigt werden. Lesen Sie vor dem Einfüllen zuerst das Kapitel „1. Die richtige Wäschepflege beachten“.



- Öffnen Sie die Tür.
- Füllen Sie die Wäsche ein.

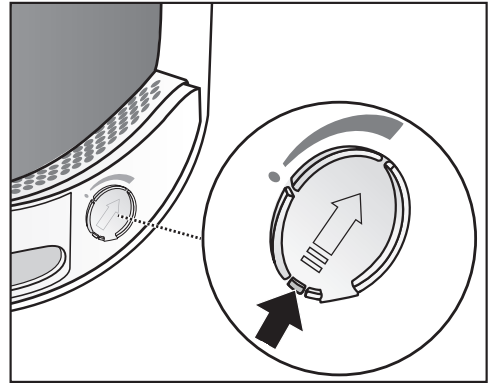
Textilien können beschädigt werden. Klemmen Sie beim Schließen keine Wäscheteile in der Türöffnung ein.

Überfüllen Sie nie die Trommel. Die Wäsche kann strapaziert und das Trocknungsergebnis beeinträchtigt werden. Und Sie müssen mit verstärkter Knitterbildung rechnen.

Steckplatz Duftflakon prüfen

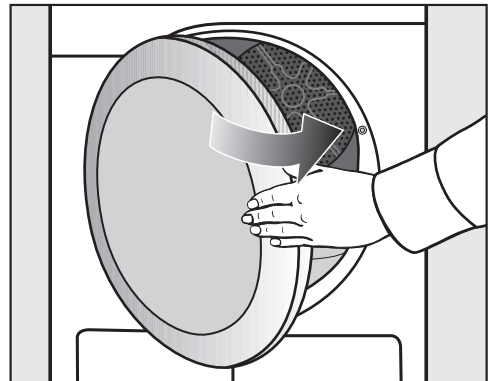
Wenn Sie keinen Duftflakon verwenden, dann prüfen Sie, ob der Steckplatz geschlossen ist.

Im Kapitel „Duftflakon“ ist die Handhabung des Duftflakons ausführlich beschrieben.



- Schieben Sie die Lasche am Schieber nach ganz unten (Pfeil), damit der Steckplatz geschlossen ist. Flusen lagern sich sonst ab.


Tür schließen

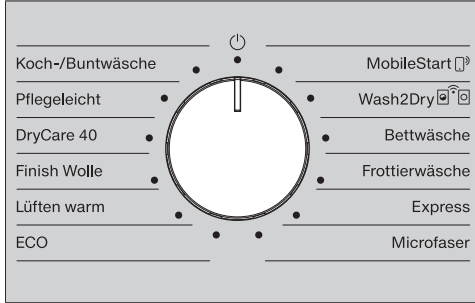


- Schließen Sie die Tür mit leichtem Schwung.

3. Programm wählen

Trockner einschalten

Durch die Programmwahl wird der Trockner eingeschaltet und über Programmwählerstellung  ausgeschaltet.



- Drehen Sie den Programmwähler auf ein Programm.

Programm wählen


Sie haben 3 Möglichkeiten für die Programmwahl.

1. Trocknungsprogramm über Programmwähler anwählen

- Drehen Sie den Programmwähler auf das gewünschte Programm.

Zusätzlich kann eine Trockenstufe leuchten und es werden Zeiten in der Zeitanzeige angezeigt.

2. Trocknungsprogramm über Programmwählerstellung MobileStart wählen


- Drehen Sie den Programmwähler auf *MobileStart* .



 leuchtet in der Zeitanzeige.

- Berühren Sie die Sensortaste *Start/Wäsche nachlegen*.

Der Trockner kann jetzt über ein mobiles Endgerät zusammen mit der Miele App bedient werden.

3. Trocknungsprogramm über Programmwählerstellung Wash2Dry wählen



- Füllen Sie nach Beendigung des Waschprozesses die saubere Wäsche in den Trockner ein.
- Drehen Sie den Programmwähler auf *Wash2Dry* .

Bei erfolgreicher Verbindung leuchtet eine blinkende Anzeige ...... Nach ordnungsgemäßem Programmende der Waschmaschine wird am Trockner die Trockenzeit und Trockenstufe angezeigt.

- Für den Programmstart müssen Sie am Trockner nur noch die Sensortaste *Start/Wäsche nachlegen* berühren.

Nach speziellen Waschprogrammen, mit denen empfindliche Textilien gewaschen wurden (z. B. Gardinen), erfolgt keine Programmübernahme am Trockner.

Anzeigen in der Zeitanzeige:

...... Trockner startet Abfrage.

--- Keine Programmübernahme am Trockner möglich oder Trockner wartet auf Daten.

 Trockner nicht vernetzt

3. Programm wählen

Programmeinstellung wählen

Trockenstufe wählen

Sehen Sie im Kapitel „Programmübersicht“, zu welchem Programm Sie eine Trockenstufe wählen können und welche Trockenstufe Ihre Anforderungen erfüllt.

Extratrocken

Schrantrocken

Bügeltrocken

Mangelrocken

- Berühren Sie die Sensortaste mit der gewünschten Trockenstufe.

Die gewählte Trockenstufe leuchtet hell auf.


Dauer Lüften warm wählen

Sie können die Dauer in Zehn-Minuten-Schritten wählen von 0:20 Minuten bis zu 2:00 Stunden.



- Berühren Sie die Sensortaste < oder > so oft, bis die gewünschte Programmdauer in der Zeitanzeige leuchtet.

Schonen + wählen

Empfindliche Textilien (mit Pflegesymbol , z. B. aus Acryl) werden mit niedrigerer Temperatur und längerer Dauer getrocknet.

- Berühren Sie die Sensortaste *Schon* +, die dann hell leuchtet.
- *Schon* + ist bei diesen Programmen wählbar:
 - *Koch-/Buntwäsche*
 - *Pflegeleicht*
 - *Lüften warm*
- *Schon* + ist bei *DryCare 40* dauerhaft aktiv.

4. Programm starten

Programm starten

- Berühren Sie die pulsierend leuchtende Sensortaste *Start/Wäsche nachlegen*.

Die Sensortaste *Start/Wäsche nachlegen* leuchtet.

Programmablauf

- Der Trockner misst permanent die Trockenstufe und ermittelt anhand der Restfeuchte der Textilien die erforderliche Programmlaufzeit. Während der ersten Messphase blinkt die Anzeige *PerfectDry*. Die Anzeige leuchtet, wenn die gewählte Trockenstufe abgeschlossen wird.
- Die jeweils erreichte Trockenstufe wird gedimmt pulsierend angezeigt. Wenn die gewählte Trockenstufe erreicht ist, dann wird diese hell pulsierend angezeigt.
- Die Trommelleersensierung registriert, ob wenige oder trockene Textilien eingefüllt wurden. Kurz nach Programmstart schaltet dann die automatische Beladungserkennung das gewählte Programm auf eine begrenzte Programmlaufzeit um. Die Textilien werden schonend weitergetrocknet oder gelüftet. In diesem Fall leuchtet *PerfectDry* nicht.

Wäscheteile und Textilien können unnötigerweise strapaziert werden. Vermeiden Sie das Übertrocknen von Wäsche und Textilien.

Energieeinsparung

Nach 10 Minuten werden Anzeigeelemente dunkelgeschaltet. Die Sensortaste *Start/Wäsche nachlegen* leuchtet pulsierend.

- Um die Anzeigeelemente wieder einzuschalten, berühren Sie die Sensortaste *Start/Wäsche nachlegen*, was keine Auswirkung auf ein laufendes Programm hat.

Wäsche nachlegen

Sie können nach Programmstart noch Wäsche nachlegen.

- Folgen Sie der Beschreibung im Kapitel „Programmablauf ändern“, Abschnitt „Wäsche nachlegen oder entnehmen“.

5. Programmende – Wäsche entnehmen

Programmende

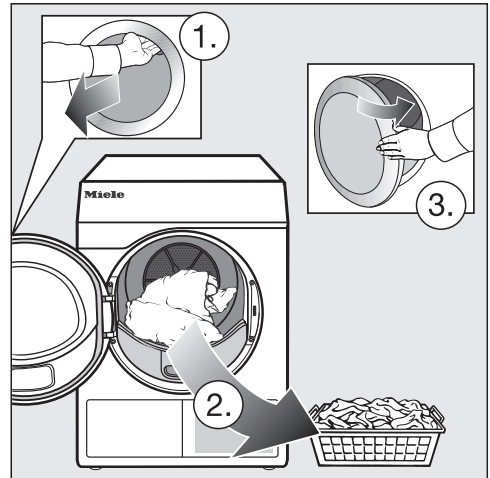
Kurz vor Programmende wird die Wäsche abgekühlt. Die Wäsche kann entnommen werden.

Wenn nur noch 0:00 in der Zeitanzeige erscheint, ist das Programm beendet.

Wenn der *Knitterschutz* (Kapitel „Programmierfunktionen“) gewählt wurde, dann dreht sich die Trommel in Intervallen. So werden Knitterfalten minimiert, wenn die Wäsche nicht sofort entnommen werden kann.

Der Trockner schaltet sich 15 Minuten nach Programmende automatisch aus.

Wäsche entnehmen



- Öffnen Sie die Tür.
- Entleeren Sie die Trommel immer komplett.

Verbliebene Wäsche kann durch Übertrocknung Schaden nehmen. Nehmen Sie immer alle Wäscheteile aus der Trommel heraus.

- Schalten Sie den Trockner aus.

Pflegehinweise beachten

Dieser Trockner bedarf einer regelmäßigen Wartung, insbesondere bei Dauerbetrieb.

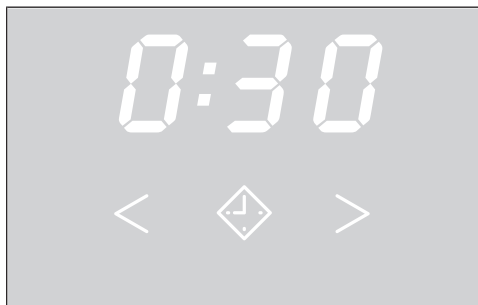
Tip: Beachten Sie das Kapitel „Reinigung und Pflege“. Und lesen Sie dort zuerst den Abschnitt „Reinigungsintervalle beachten“.

Startvorwahl wählen

Sie können einen späteren Programmstart wählen von 0:30 Minuten bis zu 24h (Stunden).

Die Startvorwahl in Kombination mit dem Programm *Lüften warm* ist nicht möglich.

- Wählen Sie zuerst ein Programm mit Programmeinstellungen.



- Berühren Sie die Sensortaste ◆.

Die Sensortaste ◆ leuchtet hell.

- Berühren Sie die Sensortaste > oder < so oft, bis die gewünschte Startvorwahl in der Zeitanzeige leuchtet.

Bei einer dauerhaften Berührung der Sensortasten > oder < erfolgt ein automatisches Herunter- oder Hochzählen der Zeiten.

Startvorwahl starten

- Berühren Sie die Sensortaste *Start/Wäsche nachlegen*, um die Startvorwahl zu starten.
- Die Startvorwahl zählt über 10h im Stundentakt, danach im Minutentakt bis zum Programmstart herunter.
- Bei einer längeren Startvorwahlzeit dreht sich die Trommel hin und wieder, um die Wäsche zu lockern. Das ist keine Störung.

Gestartete Startvorwahl ändern

Wenn Sie eine Startvorwahl nach dem Programmstart ändern möchten, dann müssen Sie die Startvorwahl zuerst abbrechen.

- Drehen Sie den Programmwähler auf die Programmwählerstellung ⏻.

Der Trockner ist ausgeschaltet und die Startvorwahl ist abgebrochen.

- Wählen Sie ein Programm.
- Wählen Sie eine Startvorwahlzeit.

Wäsche während ablaufender Startvorwahl nachlegen

- Folgen Sie der Beschreibung im Kapitel „Programmablauf ändern“, Abschnitt „Wäsche nachlegen oder entnehmen“.


SmartStart

Mit dem SmartStart definieren Sie einen Zeitraum, in dem Ihr Trockner automatisch gestartet wird. Der Start erfolgt über ein Signal z. B. von Ihrem Energieversorger, wenn der Stromtarif besonders günstig ist.


Diese Funktion ist aktiv, wenn die Programmierfunktionen *P32* SmartGrid aktiviert ist

Der definierbare Zeitraum liegt zwischen 30 Minuten und 24 Stunden. In diesem Zeitraum wartet der Trockner auf das Signal des Energieversorgers. Wenn im definierten Zeitraum kein Signal gesendet wird, startet der Trockner das Trocknungsprogramm.

Zeitraum einstellen

Wenn die Programmierfunktionen *P32* SmartGrid aktiviert ist, ändert sich die Funktion der Sensortaste . In der Zeitanzeige wird nicht mehr die Startvorwahlzeit angezeigt, sondern der Zeitraum, in dem Ihr Trockner automatisch gestartet werden kann.

Die Vorgehensweise entspricht dem Einstellen der Zeit bei der Startvorwahl.

- Berühren Sie die Sensortaste .
- Stellen Sie über die Sensortasten < oder > den gewünschten Zeitraum ein.
- Berühren Sie die Sensortaste *Start/Wäsche nachlegen*.

In der Zeitanzeige erfolgt für die Dauer eine blinkende Anzeige: *Ü... .*

Durch das Öffnen der Tür kann der Zeitraum beendet werden.

Programmübersicht



Alle mit * gekennzeichneten Gewichte beziehen sich auf das Gewicht der trockenen Wäsche.

Koch-/Buntwäsche		maximal 8 kg*
Extratrocken, Schranktrocken		
Artikel	<ul style="list-style-type: none"> - Ein- und mehrlagige Textilien aus Baumwolle. - Frottier-Handtücher/Badetücher/Bademäntel, T-Shirts, Unterwäsche, Biber-/Frottierbettwäsche, Säuglingswäsche. - Berufskleidung, Jacken, Decken, Schürzen, Frottier-/Leinentücher, Bettwäsche, Handtücher, Badetücher, kochfeste Tischwäsche oder Kittel. 	
Hinweis	<ul style="list-style-type: none"> - <i>Extratrocken</i> für unterschiedliche, mehrlagige und besonders dicke Textilien wählen. - Gewirkte Textilien (z. B. T-Shirts, Unterwäsche, Säuglingswäsche) nicht <i>Extratrocken</i> trocknen, weil sie einlaufen können. 	
Bügeltrocken, Mangeltrocken		
Artikel	<ul style="list-style-type: none"> - Textilien aus Baumwoll- oder Leinengewebe. - Tischwäsche, Bettwäsche, gestärkte Wäsche. 	
Typ	Mangelwäsche bis zum Mangeln aufrollen, so bleibt sie feucht.	
Pflegeleicht		maximal 4 kg*
Schrantrocken, Bügeltrocken		
Artikel	<ul style="list-style-type: none"> - Pflegeleichte Textilien aus Synthetik, Baumwolle oder Mischgeweben. - Berufskleidung, Kittel, Pullover, Kleider, Hosen, Tischwäsche, Strümpfe. 	
DryCare 40		maximal 4 kg*
Schrantrocken, Bügeltrocken, Mangeltrocken		
Artikel	<ul style="list-style-type: none"> - Alle Textilien ohne Wollanteil, die mit 40 °C und höheren Temperaturen waschbar sind. - Pflegeleichte Textilien aus Baumwolle, Mischgeweben oder Synthetik, wie z. B. Baumwollhosen, Anoraks oder Hemden 	
Hinweis	Die Textilien werden mit einer besonders niedrigen Temperatur schonend getrocknet.	

Programmübersicht

Finish Wolle		maximal 2 kg*
Artikel	Wolltextilien und Textilien aus Wollgemischen: Pullover, Strickjacken, Strümpfe.	
Hinweis	<ul style="list-style-type: none"> - Wolltextilien werden in kurzer Zeit aufgelockert und flauschiger, aber nicht fertig getrocknet. - Textilien nach Programmende sofort entnehmen und an der Luft trocknen lassen. 	
Lüften warm		maximal 8 kg*
Artikel	<ul style="list-style-type: none"> - Jacken, Kissen, Schlafsäcke und andere voluminöse Textilien. - Mehrlagige Textilien, wie z. B. schwere Baumwolltischdecken. - Einzelne Wäschestücke, wie z. B. Badetücher, Badekleidung, Spültücher. 	
Hinweis	<ul style="list-style-type: none"> - Zum Nachtrocknen mehrlagiger oder voluminöser Textilien, die aufgrund ihrer Beschaffenheit ungleichmäßig trocknen. - Zum Trocknen weniger oder einzelner Textilien. - Wählen Sie anfangs nicht die längste Zeit. Stellen Sie durch Probieren fest, welche Zeit am besten geeignet ist. 	
ECO		maximal 8 kg*
Artikel	Normal nasse Baumwollwäsche, wie unter <i>Baumwolle Schranktro-</i> <i>cken</i> beschrieben.	
Hinweis	<ul style="list-style-type: none"> - Im Programm <i>ECO</i> wird der Trockengrad <i>Schranktro-</i> <i>cken</i> erreicht. - Das Programm <i>ECO</i> ist vom Energieverbrauch für das Trocknen von normal nasser Baumwollwäsche am effizientesten. 	
Hinweis für Testinstitute	<p>Gültig bis zum 30.06.2025</p> <p>Das Programm <i>ECO</i> ist das Prüfprogramm gemäß Verordnungen 932/2012/EU und 392/2012/EU (für das Programm <i>Baumwolle</i> <input type="checkbox"/>) gemessen nach EN 61121. Dieses Programm wird verwendet, um die Einhaltung der EU-Ökodesign- Rechtsvorschriften zu bewerten.</p>	
Hinweis für Testinstitute	<p>Gültig ab dem 01.07.2025</p> <p>Das Programm <i>ECO</i> ist das Prüfprogramm gemäß Verordnungen (EU) 2023/2533 und (EU) 2023/2534 für das Energieetikett gemessen nach EN 61121. Dieses Programm wird verwendet, um die Einhaltung der EU-Ökodesign-Rechtsvorschriften zu bewerten.</p>	

Programmübersicht

MobileStart 	
Die Programmwahl und Bedienung erfolgt über die Miele App.	
Wash2Dry 	
Die Programmwahl erfolgt automatisch in Abhängigkeit der Programmwahl an der vernetzten Waschmaschine.	
Bettwäsche maximal 4 kg*	
Extratrocken, Schranktrocken, Bügeltrocken, Mangeltrocken	
Artikel	Bettwäsche, Laken, Kissenhüllen
Frottierwäsche maximal 8 kg*	
Artikel	Große Mengen ein- und mehrlagiger Frottierwäsche. Das sind z. B. Handtücher, Badetücher, Badeschals, Bademäntel, Waschlappen oder Frottierbettwäsche.
Hinweis	In diesem Programm wird ausschließlich <i>Extratrocken</i> getrocknet.
Express maximal 4 kg*	
Extratrocken, Schranktrocken, Bügeltrocken, Mangeltrocken	
Artikel	unempfindliche Textilien für das Programm <i>Koch-/Buntwäsche</i>
Hinweis	kürzere Programmdauer
Microfaser maximal 7 kg*	
Extratrocken, Schranktrocken	
Artikel	Mopps und Putztücher aus Microfaser.

Laufendes Programm umwählen

Ein Umwählen des Programms ist nicht mehr möglich. Somit wird eine ungewollte Bedienung verhindert.

Wenn Sie den Programmwähler verstellen, dann leuchtet das Symbol *-D-* in der Zeitanzeige auf. Das Symbol *-D-* erlischt, wenn Sie das ursprüngliche Programm einstellen.

Laufendes Programm abbrechen

- Drehen Sie den Programmwähler auf die Programmwählerstellung .

Das Programm ist abgebrochen.

Sie können jetzt ein neues Programm wählen.

Wäsche nachlegen oder entnehmen

Sie haben noch etwas vergessen, aber das Programm läuft bereits.

- Berühren Sie die Sensortaste *Start/Wäsche nachlegen*.

In der Zeitanzeige wird das Wort *Add* angezeigt. Die Sensortaste *Start/Wäsche nachlegen* leuchtet pulsierend.

- Öffnen Sie die Tür.
- Legen Sie Wäsche nach oder entnehmen Sie Wäsche.

Sie können das Programm noch umwählen.

- Schließen Sie die Tür.
- Berühren Sie die Sensortaste *Start/Wäsche nachlegen*.

Das Programm wird fortgesetzt.

Ausnahmen

In einigen Fällen können Sie keine Wäsche nachlegen, z. B. während der Abkühlphase. In diesen Fällen wird das Wort *Add* nicht angezeigt.

Tipp: Im Ausnahmefall kann die Tür im laufenden Programm aufgezogen werden.

Duftflakon

FragranceDos

Mit dem Duftflakon (nachkaufbares Zubehör) können Sie Ihrer Wäsche beim Trocknen eine besondere Duftnote verleihen.

Dieser Trockner verfügt über 2 Steckplätze für den Duftflakon. Hierdurch haben Sie unterschiedliche Nutzungsmöglichkeiten.

- Um von einem Duft zum anderen zu wechseln, können Sie beide Steckplätze nutzen. Den nicht benötigten Duftflakon können Sie schließen.
- Nutzen Sie beide Steckplätze, wenn Sie mit demselben Duft die Duftintensität verstärken möchten. Oder Sie möchten ganz bequem zwischen einem Duft für die normale Wäsche und DryFresh zur Auffrischung wählen.
- Nutzen Sie nur einen Steckplatz, wenn Sie nur einen Duft verwenden möchten.

⚠ Gesundheitsschädigende Folgen und Brandgefahr durch falschen Umgang mit dem Duftflakon.

Bei Körperkontakt kann ausgelaufener Duftstoff Ihre Gesundheit schädigen. Auslaufender Duftstoff kann zu einem Brand führen.

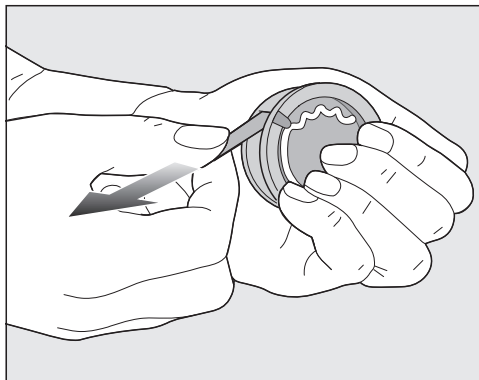
Lesen Sie zuerst das Kapitel „Sicherheitshinweise und Warnungen“, Abschnitt „Verwendung des Duftflakons (nachkaufbares Zubehör)“.

Schutzsiegel vom Duftflakon entfernen

Den Duftflakon nur wie abgebildet halten. Nicht schräg halten oder kippen, sonst läuft Duftstoff aus.

- Nehmen Sie den Duftflakon aus der Verpackung.

Versuchen Sie nicht, den Duftflakon aufzudrehen.

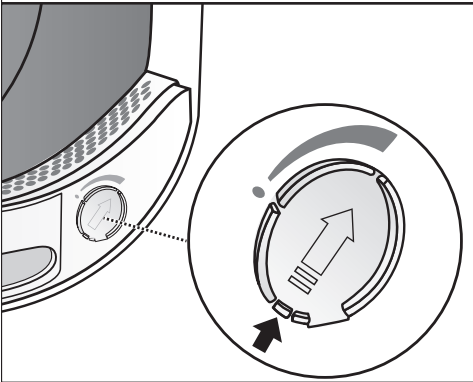
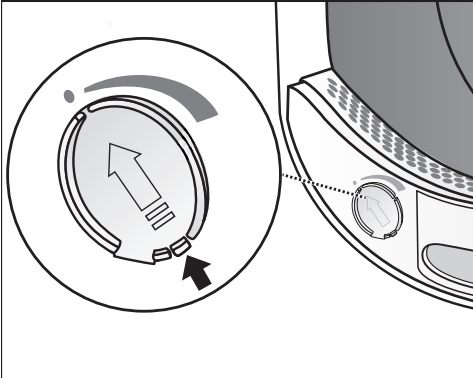


- Umklammern Sie den Duftflakon fest, damit der Duftflakon nicht versehentlich geöffnet wird.
- Ziehen Sie das Schutzsiegel ab.

Duftflakon einstecken

- Öffnen Sie die Tür des Trockners.

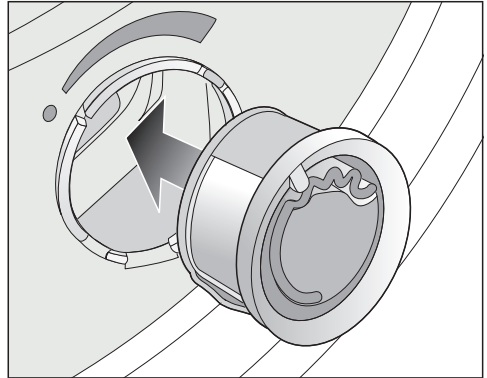
Der Duftflakon wird in den oberen Flusenfilter eingesteckt. Die Steckplätze sind links und rechts neben der Griffmulde.



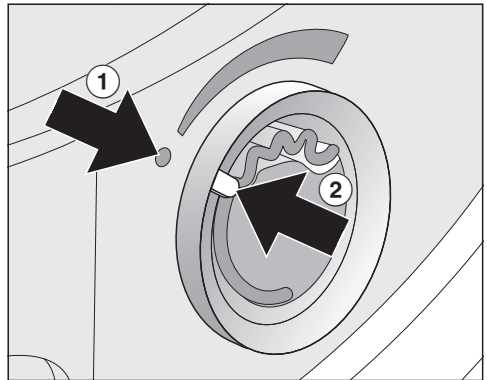
- Öffnen Sie den Schieber an seiner Lasche, bis die Lasche ganz oben ist.

Damit sich keine Flusen ansammeln, muss der Schieber des nicht genutzten Steckplatzes geschlossen bleiben.

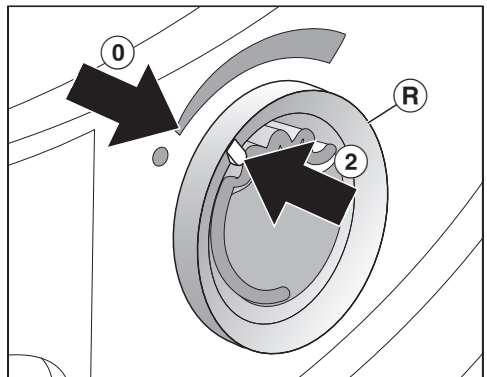
Schieben Sie die Lasche am Schieber nach ganz unten (Pfeil), bis zum hörbaren Einrasten.



- Stecken Sie den Duftflakon bis zum Anschlag in den Steckplatz.



Die Markierungen ① und ② müssen sich gegenüberliegen.



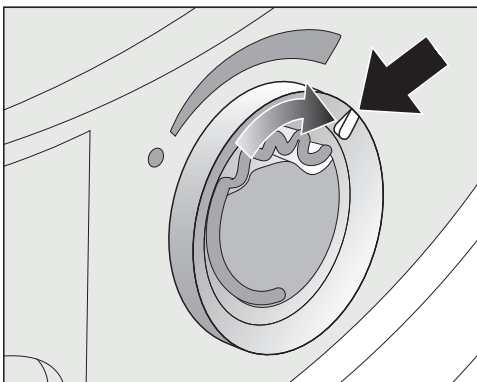
Duftflakon

- Drehen Sie den äußeren Ring **Ⓡ** ein wenig nach rechts.

Der Duftflakon kann herausrutschen. Drehen Sie den äußeren Ring so, dass sich die Markierungen **②** und **①** gegenüberliegen.

Duftintensität einstellen

Vor dem Trocknen kann die Duftintensität eingestellt werden.

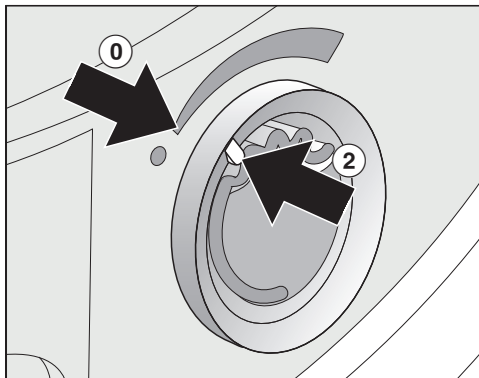


- Drehen Sie den äußeren Ring nach rechts: Je weiter der Duftflakon geöffnet wird, desto stärker kann die Duftintensität eingestellt werden.

Eine zufriedenstellende Duftübertragung erfolgt nur bei feuchter Wäsche und längeren Trocknungszeiten mit genügend Wärmeübertragung. Dabei ist der Duft auch im Aufstellraum des Trockners wahrnehmbar.

Duftflakon schließen

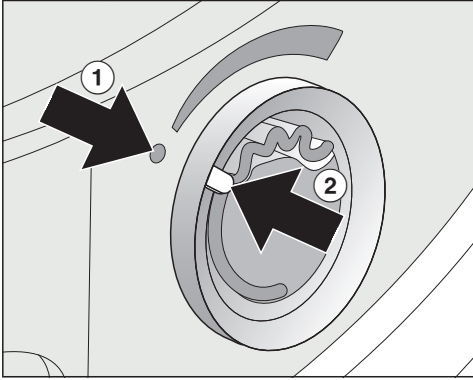
Der Duftflakon soll nach dem Trocknen geschlossen werden, damit nicht unnötig Duftstoff entweicht.



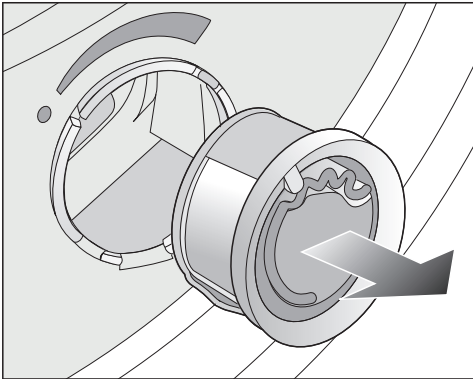
- Drehen Sie den äußeren Ring nach links, bis sich die Markierung **②** in Position **①** befindet.

Wenn die Duftintensität nicht mehr ausreicht, dann tauschen Sie den Duftflakon gegen einen Neuen aus.

Duftflakon entnehmen/austauschen



- Drehen Sie den äußeren Ring nach links, bis sich die Markierungen ① und ② gegenüberliegen.



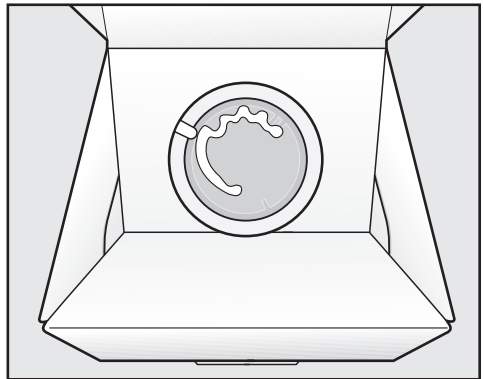
- Tauschen Sie den Duftflakon aus.

Sie können den Duftflakon in der Verkaufsverpackung zwischenlagern.

Sie können den Duftflakon beim Miele Fachhändler, beim Miele Kundendienst oder im Internet bestellen.



Duftstoff kann auslaufen.
Legen Sie den Duftflakon nicht hin.



- Die Verkaufsverpackung mit dem zwischengelagerten Duftflakon nicht hochkant oder kopfüber lagern. Sonst läuft Duftstoff aus.
- Immer kühl und trocken lagern und nicht dem Sonnenlicht aussetzen.
- Bei Neukauf: Das Schutzsiegel erst kurz vor Gebrauch abziehen.

Reinigung und Pflege

Trockner reinigen

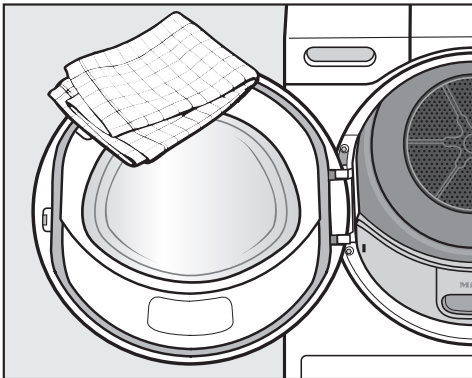
Trennen Sie den Trockner vom Elek-
tronetz.

⚠ Schäden durch Verwendung
falscher Pflegemittel.
Falsche Pflegemittel können Kunst-
stoffoberflächen und andere Teile be-
schädigen.

Verwenden Sie keine lösemittelhalti-
gen Reiniger, Scheuermittel, Glas-
oder Allzweckreiniger.

⚠ Stromschlaggefahr durch Was-
ser.
Wenn Wasser über oder in den
Trockner läuft, besteht die Gefahr ei-
nes elektrischen Schlages.
Spritzen Sie den Trockner nie nass
ab. Reinigen Sie nur leicht feucht mit
einem weichen Tuch.

Reinigungsempfehlung: Reinigen Sie 1-
bis 2-mal im Jahr und nach Bedarf.



- Reinigen Sie den Trockner und die Dichtung an der Türinnenseite nur mit einem leicht feuchten, weichen Tuch und mildem Reinigungsmittel oder Seifenlauge.

- Trocknen Sie alles mit einem weichen Tuch ab.
- Edelstahl (z. B. die Trommel) können Sie mit geeignetem Edelstahl-Putzmittel reinigen.

Reinigungsintervalle beachten

Dieser Trockner besitzt ein mehrstufi-
ges Filtersystem, das aus Flusenfiltern
und einem Sockelfilter besteht.
Dieses Filtersystem fängt beim Tro-
ckenvorgang anfallende Flusen auf.

Durch eine unregelmäßige Reinigung
kann sich die Trockenzeit verlängern.

⚠ Brandgefahr durch unregelmäßi-
ge Wartung.
Durch zu viele Flusenrückstände im
Filtersystem und im Trockner besteht
Brandgefahr.
Kontrollieren Sie das Filtersystem
und den Luftführungsbereich regel-
mäßig. Reinigen Sie, wenn Rückstän-
de von Flusen vorhanden sind.

⚠ Schäden durch ein fehlendes
oder beschädigtes Filtersystem.
Durch zu viele Flusenrückstände im
Filtersystem und im Trockner besteht
die Gefahr eines Gerätedefekts und
Brandgefahr.
Trocknen Sie niemals ohne Filtersys-
tem. Tauschen Sie ein beschädigtes
Filtersystem sofort gegen einen Neu-
en aus.

Flusenfilter reinigen


Umweltbelastung durch falsch entsorgte Flusen.

Um zu vermeiden, dass Mikroplastik im Abwassersystem verbreitet wird, sollten Flusen nicht in den Abfluss gelangen.

Von den Flusenfiltern gesammelte Flusen werfen Sie in den Mülleimer für Ihren Hausmüll.

Dieser Trockner verfügt über 2 Flusenfilter im Einfüllbereich der Tür: Der obere und der untere Flusenfilter fangen beim Trockenvorgang anfallende Flusen auf.

Reinigen Sie die Flusenfilter nach jedem Trockenvorgang. So vermeiden Sie eine Verlängerung der Programmlaufzeit.

Reinigen Sie die Flusenfilter auch dann, wenn die Kontrollleuchte  leuchtet.

Kontrollleuchte  löschen:

- Öffnen und schließen Sie die Tür, solange der Trockner eingeschaltet ist.

Duftflakon entnehmen

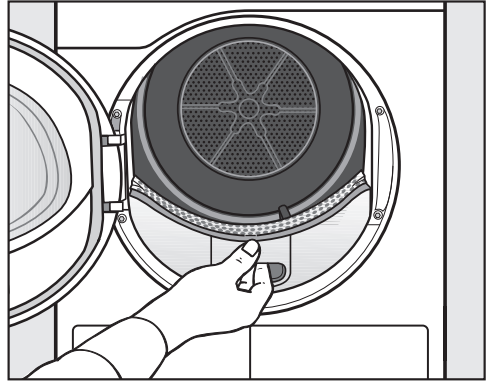
Wenn die Flusenfilter und der Sockelfilter nicht gereinigt werden, dann wird die Duftintensität reduziert.

- Entnehmen Sie den Duftflakon. Siehe Kapitel „Duftflakon“, Abschnitt „Duftflakon entnehmen/austauschen“.

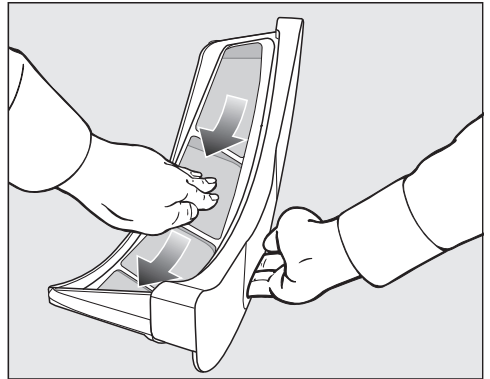
Sichtbare Flusen entfernen

Tipp: Sie können Flusen berührungsfrei mit dem Staubsauger absaugen.

- Öffnen Sie die Tür.

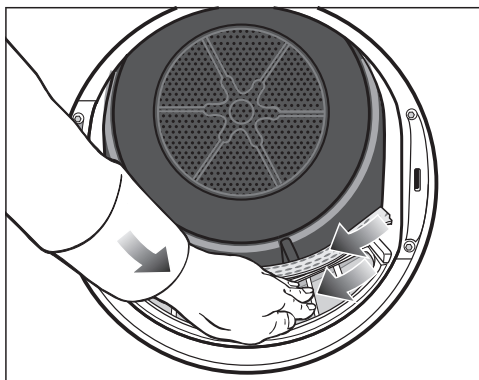


- Ziehen Sie den oberen Flusenfilter nach vorne heraus.



- Entfernen Sie die Flusen (siehe Pfeile).

Reinigung und Pflege

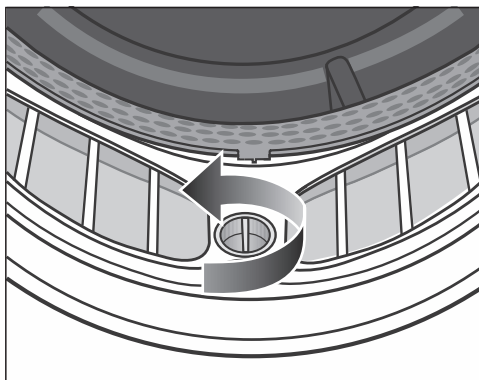


- Entfernen Sie die Flusen (siehe Pfeile) von den Siebflächen aller Flusenfilter und dem gelochten Wäscheabweiser.
- Schieben Sie den oberen Flusenfilter bis zum deutlichen Rasten hinein.
- Schließen Sie die Tür.

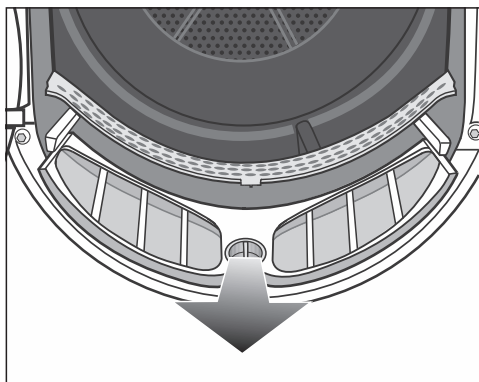
Flusenfilter und Luftführungsbereich gründlich reinigen

Wenn sich die Trocknungszeit verlängert hat oder die Siebflächen der Flusenfilter sichtbar verklebt/verstopft sind, dann reinigen Sie gründlich.

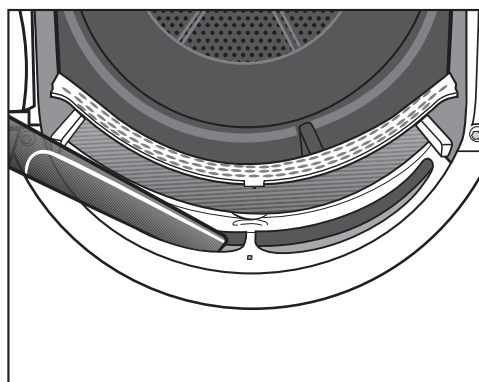
- Entnehmen Sie den Duftflakon. Siehe Kapitel „Duftflakon“.
- Ziehen Sie den oberen Flusenfilter nach vorne heraus.



- Drehen Sie am unteren Flusenfilter den gelben Knebel in Pfeilrichtung (bis zum deutlichen Rasten).



- Ziehen Sie den Flusenfilter (am Knebel gefasst) nach vorne heraus.



- Entfernen Sie sichtbare Flusen mit dem Staubsauger und langer Staubsaugerdüse aus dem oberen Luftführungsbereich (Öffnungen).

Führen Sie abschließend die Nassreinigung der Flusenfilter durch.

Flusenfilter nass reinigen

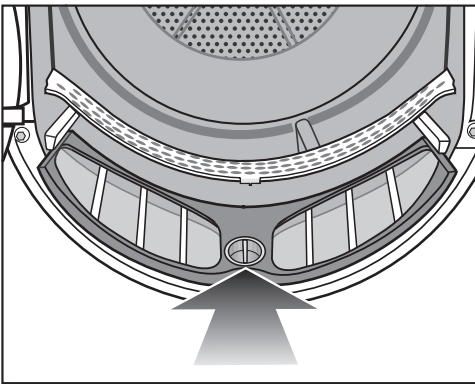
- Durchspülen Sie die Siebflächen mit fließendem warmem Wasser.

- Reinigen Sie die glatten Kunststoffflächen beider Flusenfilter mit einem feuchten Tuch.

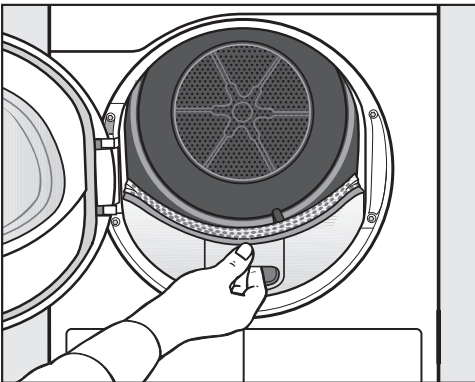
Probleme beim Trocknen wegen nasser Flusenfilter.

Der Trockner kann Funktionsstörungen aufweisen.

Schütteln Sie die Flusenfilter gründlich aus und trocknen Sie diese vorsichtig ab.



- Schieben Sie den unteren Flusenfilter ganz hinein und verriegeln Sie den gelben Knebel.




- Schieben Sie den oberen Flusenfilter ganz hinein.
- Schließen Sie die Tür.

Sockelfilter reinigen

Umweltbelastung durch falsch entsorgte Flusen.

Um zu vermeiden, dass Mikroplastik im Abwassersystem verbreitet wird, sollten Flusen nicht in den Abfluss gelangen.


Um das Reinigungswasser aufzufangen, reinigen Sie den Sockelfilter in einer Schüssel oder einem Eimer.

Reinigen Sie den Sockelfilter immer dann, wenn die Kontrollleuchte  leuchtet oder sich die Programmlaufzeit verlängert hat.


Kontrollleuchte  löschen:

- Öffnen und schließen Sie die Tür, solange der Trockner eingeschaltet ist.

Tipp:

Reinigen Sie bei normaler Nutzung des Trockners nach Anzeige durch die Kontrollleuchte .

Reinigen Sie bei Dauereinsatz des Trockners zusätzlich einmal am Tag.

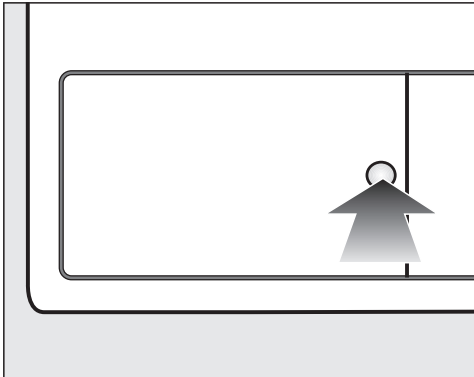
 Schäden durch eine ungenügende Reinigung oder durch den Betrieb mit verschlissenem, beschädigtem Filter im Sockel.

Ein ordnungsgemäßer Luft- und Wärmeaustausch ist im Wärmetauscher nicht mehr gegeben, da dieser verstopft ist. Hierdurch wird ein Kundendienstesatz notwendig.

Wenn Sie den Hinweisen in dieser Gebrauchsanweisung folgen, können Sie das vermeiden.

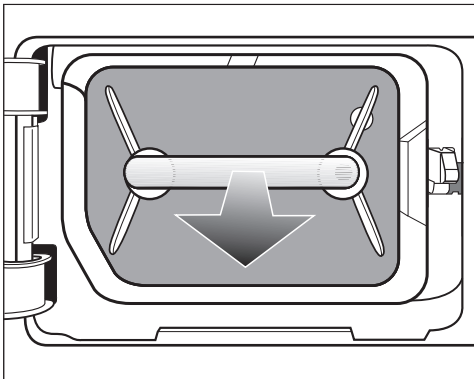
Reinigung und Pflege

Sockelfilter entnehmen



- Drücken Sie zum Öffnen gegen die runde, vertiefte Fläche an der Klappe für den Wärmetauscher.

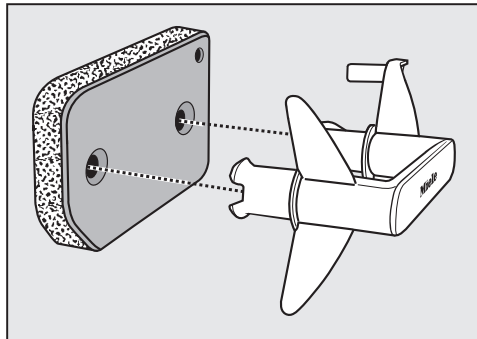
Die Klappe springt auf.




- Ziehen Sie den Sockelfilter am Griff heraus.

Im Trockner fährt der rechte Führungsstift heraus. Dieser Führungsstift sorgt dafür, dass sich die Klappe für den Wärmetauscher nur dann schließen lässt, wenn der Sockelfilter richtig herum eingesetzt ist.

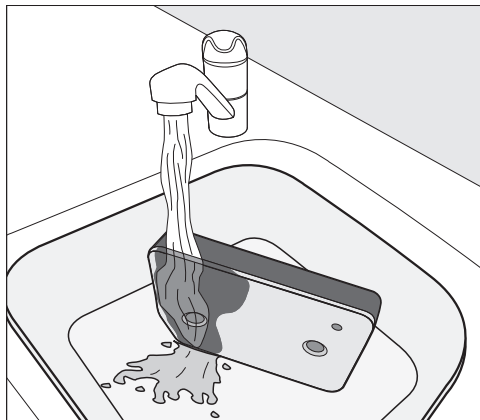
Sockelfilter reinigen



- Ziehen Sie den Griff aus dem Sockelfilter heraus.

 Um das Reinigungswasser aufzufangen, stellen Sie eine Schüssel oder einen Eimer unter den Wasserhahn.

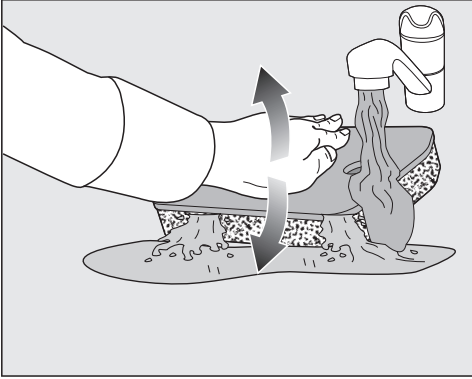
- Waschen Sie den Sockelfilter unter fließendem Wasser behutsam und gründlich aus.



Tipp: Damit sich vorhandene Rückstände auf der Oberfläche schneller lösen, lassen Sie einen Wasserstrahl senkrecht über die Vorderseite des Sockelfilters laufen.

- Drücken Sie den Sockelfilter zwi- schendurch immer wieder behutsam aus.

Tipp: Legen Sie den Sockelfilter flach in die Schüssel oder den Eimer.



- Um tiefer liegende Rückstände effizient zu lösen, drücken Sie immer wieder sanft mit der flachen Hand auf den Sockelfilter.
- Durchspülen und waschen Sie den kompletten Sockelfilter so lange, bis keine Rückstände mehr sichtbar sind.
- Drücken Sie den Sockelfilter mit der flachen Hand behutsam aus, bis kein Wasser mehr heraustropft.

Tipp: Um Wasser aufzusaugen, legen Sie den feuchten Sockelfilter zwischen 2 Handtüchern. Drücken Sie auf einer ebenen Oberfläche immer wieder sanft mit der flachen Hand auf den Sockelfilter. Der Sockelfilter trocknet schneller.

Der Sockelfilter darf nicht tropfnass eingesetzt werden.
Sonst tritt eine Störung auf.
Drücken Sie den Sockelfilter behutsam aus.

Wird ein Trockenprogramm nach dem Einsetzen des gereinigten Sockelfilters mit einer Fehlermeldung abgebrochen: Der Sockelfilter wurde zu nass eingesetzt. Drücken Sie den Sockelfilter nochmal behutsam aus. Lassen Sie den Sockelfilter an der Luft trocknen. Wenn trotzdem wieder eine Störung auftritt, können hartnäckige Rückstände von Waschsubstanzen der Auslöser sein. Regenerieren Sie den Sockelfilter in der Waschmaschine. Siehe Kapitel „Was tun, wenn ...“, Abschnitt „Sockelfilter regenerieren“.

Reinigungswasser ausgießen

- Um mögliche Partikel oder Flusen aufzufangen, gießen Sie den Inhalt der Schüssel oder des Eimers durch einen Filter (z. B. Kaffeefilter) aus.
- Werfen Sie den Filter in den Mülleimer für Ihren Hausmüll.

Reinigung und Pflege

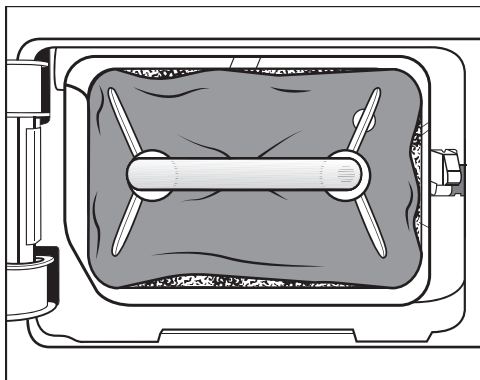
Filter im Sockel tauschen

⚠ Filterverschleiß durch Dauerbetrieb des Trockners.

Durch Dauerbetrieb und häufiges reinigen kann der Filter im Sockel schneller verschleifen, wodurch der Wärmetauscher verstopfen kann.

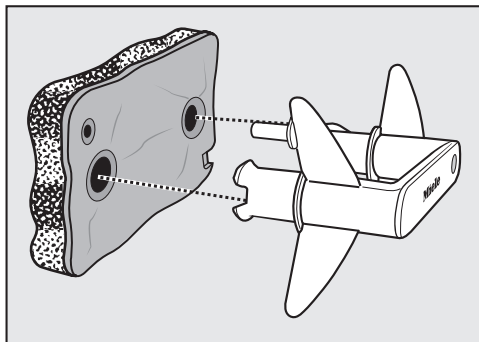
Wenn Sie die nachfolgend beschriebenen Verschleißspuren feststellen, dann tauschen Sie den Filter (nachkaufbares Zubehör) sofort aus.

Passungengenauigkeit



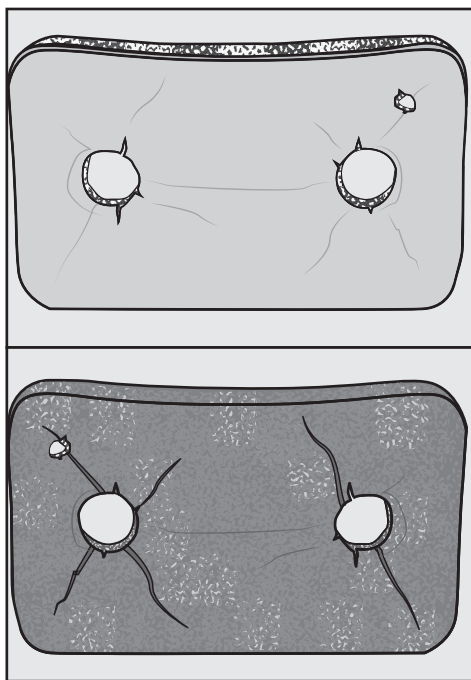
Die Ränder des Filters liegen nicht an und der Filter ist verformt. An den nicht richtig anliegenden Rändern werden Flusen ungefiltert in den Wärmetauscher geblasen. Hierdurch verstopft der Wärmetauscher auf Dauer.

Verformungen



Die Verformungen deuten darauf hin, dass der Filter durch den Dauerbetrieb verstopft und dadurch verschlissen ist.

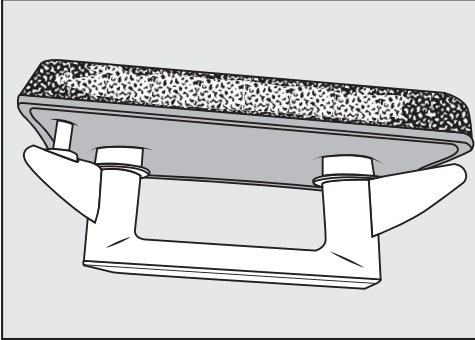
Spalten, Risse, Abdrücke



Durch Risse und Spalten werden Flusen ungefiltert in den Wärmetauscher geblasen und verursachen Verstopfungen.

Die Abdrücke deuten darauf hin, dass der Filter durch den Dauerbetrieb verstopft und dadurch verschlissen ist.

Weißer oder andersfarbige Rückstände

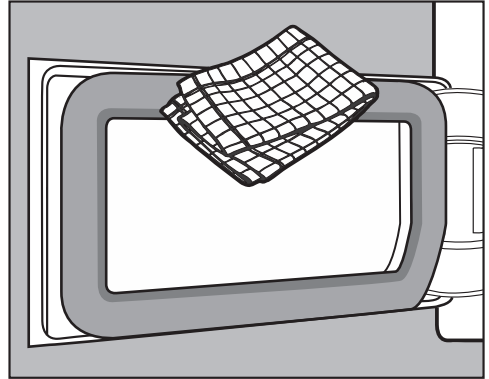


Rückstände sind auf Faserrückstände der Wäsche und verbliebene Waschmittelbestandteile zurückzuführen, die den Filter verstopfen. Rückstände finden Sie auf der Vorderseite und auch an den Seitenrändern des Filters. In Extremfällen bilden diese Rückstände hartnäckige Verkrustungen.

Die Rückstände sind ein Zeichen dafür, dass der Filter nicht mehr passgenau an den Seitenrändern anliegt, auch wenn er einwandfrei aussieht: An den Rändern werden Flusen ungefiltert eingeblasen.

Falls der Filter trotz einer Reinigung bald wieder diese Rückstände aufweist, muss der Filter ersetzt werden.

Klappe für den Sockelfilter reinigen



- Entfernen Sie mit einem feuchten Tuch vorhandene Flusen. Dabei darf das Dichtungsgummi nicht beschädigt werden.
- Kontrollieren Sie, ob die Kühlrippen mit Flusen verunreinigt sind (nachfolgend).

Wärmetauscher kontrollieren

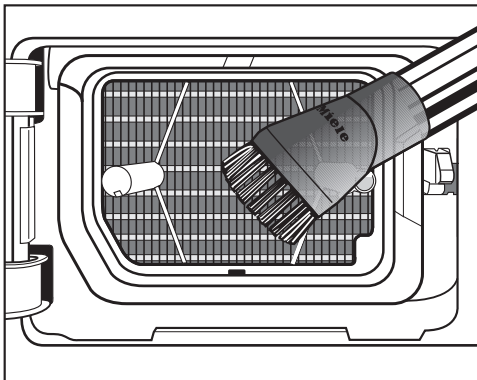
⚠ Verletzungsgefahr durch scharfe Kühlrippen.
Sie können sich schneiden.
Berühren Sie nicht die Kühlrippen mit den Händen.

- Schauen Sie nach, ob sich Flusen angesammelt haben.

Wenn eine sichtbare Verschmutzung vorliegt:

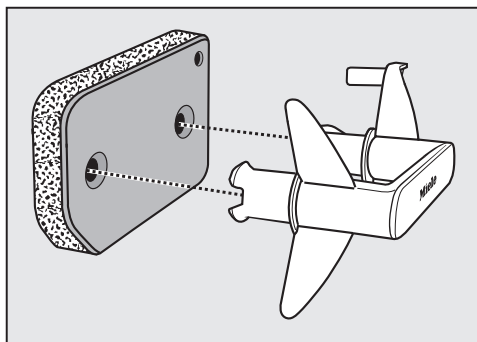
⚠ Schäden durch eine falsche Reinigung des Wärmetauschers.
Wenn Kühlrippen beschädigt oder verbogen sind, trocknet der Trockner nicht ausreichend.
Reinigen Sie mit Staubsauger und Saugpinsel. Führen Sie den Saugpinsel nur leicht ohne Druck über die Kühlrippen des Wärmetauschers.

Reinigung und Pflege



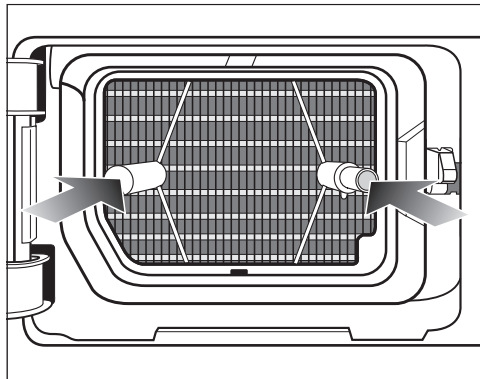
- Saugen Sie sichtbare Verschmutzungen vorsichtig ab.

Sockelfilter einsetzen



- Stecken Sie den Sockelfilter richtig herum auf den Griff auf.

Damit der Sockelfilter passgenau vor der Wärmetauschereinheit sitzt:



- Stecken Sie den Griff mit dem Sockelfilter voran richtig herum auf die beiden Führungsstifte:
 - Der Miele Schriftzug auf dem Griff darf nicht kopfstehen.

- Schieben Sie den Sockelfilter vollständig hinein.

Gleichzeitig wird der rechte Führungsstift eingeschoben.

- Schließen Sie die Klappe für den Wärmetauscher.

⚠ Schäden oder uneffektive Trocknung, wenn ohne Sockelfilter oder mit geöffneter Klappe für den Wärmetauscher getrocknet wird. Übermäßige Flusenansammlungen können auf Dauer den Trockner beschädigen. Ein undichtes System führt zu einer uneffektiven Trocknung. Sie dürfen den Trockner nur dann betreiben, wenn der Sockelfilter eingesetzt ist und die Klappe für den Wärmetauscher geschlossen wird.

Sockelfilter regenerieren

Sie können einen oder mehrere verschmutzte Sockelfilter in der Waschmaschine regenerieren. So wird ein Sockelfilter für eine überschaubare Zeit wieder einsatzfähig.

- Waschen Sie einen oder mehrere Sockelfilter separat ohne Textilien. Geben Sie kein Waschmittel hinzu.

Tipp: Wählen Sie ein Kurzwaschprogramm mit einer Temperatur von maximal 40 °C und einer Schleuderdrehzahl von maximal 600 U/min.

- Wählen Sie z. B. das Programm *Extraspülen*.

Nach dem Waschen und Schleudern können Sie den Sockelfilter wieder einsetzen. Einen regenerierten Sockelfilter können Sie weiterbenutzen, solange keine Verschleißspuren auftreten.

Den Sockelfilter dürfen Sie nicht mehr verwenden, wenn er Verschleißspuren oder Verformungen aufweist.

Beachten Sie im Kapitel „Reinigung und Pflege“ den Abschnitt „Filter im Sockel tauschen“.






Was tun, wenn ...


Sie können die meisten Störungen und Fehler, zu denen es im täglichen Betrieb kommen kann, selbst beheben. In vielen Fällen können Sie Zeit und Kosten sparen, da Sie nicht den Kundendienst rufen müssen.

Unter www.miele.com/service erhalten Sie Informationen zur selbstständigen Behebung von Störungen.

Die nachfolgenden Tabellen sollen Ihnen dabei helfen, die Ursachen einer Störung oder eines Fehlers zu finden und zu beseitigen.

Kontrollleuchten oder Hinweise in der Zeitanzeige

Problem	Ursache und Behebung
Kontrollleuchte  leuchtet am Programmende.	<p>Flusenfilter sind mit Flusen verstopft.</p> <ul style="list-style-type: none"> ■ Reinigen Sie die Flusenfilter. ■ Reinigen Sie den Sockelfilter. ■ Siehe Kapitel "Reinigung und Pflege". <p>Die Kontrollleuchte  können Sie ausschalten:</p> <ul style="list-style-type: none"> ■ Öffnen und schließen Sie die Tür (bei eingeschaltetem Trockner). <p>Das mögliche Aufleuchten von Kontrollleuchte  können Sie selbst beeinflussen: Siehe Kapitel "Programmierfunktionen", Abschnitt "P20 Luftwegeanzeige".</p>
Kontrollleuchte  leuchtet nach einem Programmabbruch, ein Signal ertönt.	<p>Der Ablaufschlauch ist geknickt.</p> <ul style="list-style-type: none"> ■ Prüfen Sie den Ablaufschlauch. <p>Die Kontrollleuchte  können Sie ausschalten:</p> <ul style="list-style-type: none"> ■ Öffnen und schließen Sie die Tür (bei eingeschaltetem Trockner).
-0- leuchtet	<p>Der Programmwähler wurde verstellt.</p> <ul style="list-style-type: none"> ■ Wählen Sie das ursprüngliche Programm, dann leuchtet die Restzeit wieder auf.
Am Programmende blinken Balken: []...[]...[]...	<p>Das Programm ist beendet, aber die Wäsche wird noch abgekühlt.</p> <ul style="list-style-type: none"> ■ Sie können die Wäsche entnehmen und ausbreiten oder weiter abkühlen lassen.
Nach dem Einschalten blinkt / leuchtet --, keine Programmwahl ist möglich.	<p>Der Pin-Code ist aktiviert.</p> <ul style="list-style-type: none"> ■ Siehe Kapitel „Programmierung“, Abschnitt „P07 Pin-Code“.

Problem	Ursache und Behebung
F und 055 blinken nach einem Programmabbruch. Ein Signal ertönt. Kontrollleuchte  leuchtet.	Flusenfilter und Sockelfilter sind mit Flusen verstopft. <ul style="list-style-type: none"> ■ Reinigen Sie die Flusenfilter. ■ Reinigen Sie den Sockelfilter. ■ Reinigen Sie die Luftwege. Das sind der Luftführungsbereich unterhalb des Sockelfilters und der Wärmetauscher. ■ Siehe Kapitel „Reinigung und Pflege“. Den Fehler F 055 können Sie ausschalten: <ul style="list-style-type: none"> ■ Schalten Sie den Trockner aus und ein.
F und eine andere Ziffernkombination blinken nach einem Programmabbruch, ein Signal ertönt.	Die Ursache lässt sich nicht unmittelbar feststellen. <ul style="list-style-type: none"> ■ Schalten Sie den Trockner aus und ein. ■ Starten Sie ein Programm. Erfolgen wieder Programmabbruch und Fehlermeldung, liegt ein Defekt vor. Informieren Sie den Miele Kundendienst.
0:00 leuchtet und das Programm wurde abgebrochen, ein Signal ertönt.	Die Wäsche hat sich ungünstig verteilt oder aufgerollt. <ul style="list-style-type: none"> ■ Lockern Sie die Wäsche auf und entnehmen Sie eventuell einen Teil der Wäsche. ■ Schalten Sie den Trockner aus und ein. ■ Starten Sie ein Programm.
noC leuchtet	Keine Störung. Der Trockner ist nicht vernetzt. Siehe Kapitel „Programmierfunktionen“.
0FF leuchtet	Keine Störung. Die Fernsteuerung ist ausgeschaltet. Siehe Kapitel „Programmierfunktionen“.
Con leuchtet	Keine Störung. Der Trockner ist vernetzt.
Er leuchtet	Keine Störung. Der Trockner ist vernetzt.
UP leuchtet und kein Programmstart ist möglich.	Für den Trockner steht ein Update zur Verfügung. Weitere Informationen erhalten Sie im Kapitel „Programmierfunktionen“, Abschnitt „P24 RemoteUpdate“.

Was tun, wenn ...

Ein nicht zufrieden stellendes Trockenergebnis

Problem	Ursache und Behebung
Die Wäsche ist nicht zufriedenstellend getrocknet.	<p>Die Beladung bestand aus unterschiedlichen Geweben.</p> <ul style="list-style-type: none">■ Trocknen Sie mit <i>Lüften warm</i> nach.■ Wählen Sie demnächst ein geeignetes Programm. <p>Tipp: Sie können die Trockenstufen einiger Programme individuell anpassen. Siehe Kapitel „Programmierfunktionen“, Abschnitte „<i>P01</i> Trockenstufen Koch-/Buntwäsche“, „<i>P02</i> Trockenstufen Pflegeleicht“.</p>
Wäsche oder federgefüllte Kopfkissen bilden durch das Trocknen einen unangenehmen Geruch aus.	<p>Wäsche wurde mit zu wenig Waschmittel gewaschen. Federn haben die Eigenschaft, bei Wärme Eigengerüche auszubilden.</p> <ul style="list-style-type: none">■ Wäsche: Mit genügend Waschmittel waschen.■ Kopfkissen: Außerhalb des Trockners auslüften.
Wäschestücke aus synthetischen Fasern sind nach dem Trocknen statisch aufgeladen.	<p>Synthetisches neigt zu statischen Aufladungen.</p> <ul style="list-style-type: none">■ Ein beim Waschen verwendetes Weichspülmittel im letzten Spülgang kann die statische Aufladung beim Trocknen mindern.
Beim Trocknen fallen Flusen an.	<p>Flusen, die sich hauptsächlich durch Abrieb beim Tragen oder zum Teil beim Waschen auf den Textilien gebildet haben, lösen sich. Die Beanspruchung im Trockner ist eher gering.</p> <p>Anfallende Flusen werden durch Flusenfilter aufgefangen und können leicht entfernt werden.</p> <ul style="list-style-type: none">■ Siehe Kapitel „Reinigung und Pflege“.

Der Trockenvorgang dauert sehr lange

Problem	Ursache und Behebung
<p>Der Trockenvorgang dauert sehr lange oder wird sogar abgebrochen.*</p>	<p>Der Aufstellraum ist zu warm.</p> <ul style="list-style-type: none"> ■ Lüften Sie gründlich.
	<p>Waschmittelrückstände, Haare und Feinstflusen können Verstopfungen verursachen.</p> <ul style="list-style-type: none"> ■ Reinigen Sie die Flusenfilter und den Sockelfilter (siehe Kapitel „Reinigung und Pflege“, Abschnitte „Flusenfilter reinigen“ und „Sockelfilter reinigen“). ■ Entfernen Sie sichtbare Flusen vom Wärmetauscher (siehe Kapitel „Reinigung und Pflege“, Abschnitt „Sockelfilter reinigen“).
	<p>Die Wäsche hat sich ungünstig verteilt oder aufgerollt. Die Trommel ist zu voll.</p> <ul style="list-style-type: none"> ■ Lockern Sie die Wäsche auf und entnehmen Sie einen Teil. ■ Starten Sie ein Programm.
	<p>Das Gitter unten rechts ist zugestellt worden.</p> <ul style="list-style-type: none"> ■ Entfernen Sie Wäschekorb oder andere Gegenstände.
	<p>Die Flusenfilter und der Sockelfilter sind nass eingesetzt worden.</p> <ul style="list-style-type: none"> ■ Die Flusenfilter und der Sockelfilter müssen trocken sein.
	<p>Die Textilien sind zu nass.</p> <ul style="list-style-type: none"> ■ Schleudern Sie in der Waschmaschine mit höherer Drehzahl.
	<p>Aufgrund metallischer Reißverschlüsse wird der Feuchtegrad der Wäsche nicht exakt ermittelt.</p> <ul style="list-style-type: none"> ■ Öffnen Sie künftig die Reißverschlüsse. ■ Tritt das Problem erneut auf, trocknen Sie diese Textilien im Programm <i>Lüften warm</i>.

* Schalten Sie den Trockner aus und nach kurzer Wartezeit ein, bevor Sie ein neues Programm starten.

Was tun, wenn ...

Andere Probleme

Problem	Ursache und Behebung
Sirrende oder brummen- de Betriebsgeräusche sind zu hören.	Das ist keine Störung. Der Kompressor (Wärmepumpe) ist in Betrieb. Das sind normale Geräusche, die durch den Betrieb des Kompressors hervorgerufen werden.
Kein Programm lässt sich starten.	Die Ursache lässt sich nicht unmittelbar feststellen. <ul style="list-style-type: none">■ Den Netzstecker einstecken.■ Den Trockner einschalten.■ Die Tür des Trockners schließen.■ Die Sicherung der Hausinstallation prüfen.
Es leuchtet nur noch die Sensortaste <i>Start/Wäsche nachlegen</i> pulsierend.	10 Minuten nach Programmende leuchtet die Sensortaste <i>Start/Wäsche nachlegen</i> pulsierend und Anzeigeelemente werden dunkelgeschaltet: Energieeinsparung. Das ist kein Fehler, sondern eine ordnungsgemäße Funktion. Wenn sich der Trockner im Knitterschutz befindet, dreht sich die Trommel von Zeit zu Zeit. <ul style="list-style-type: none">■ Berühren Sie eine Sensortaste, um Anzeigeelemente einzuschalten. Siehe Kapitel „Programmierfunktionen“, Abschnitt „/ / Ausschaltverhalten Bedienfeld“.
Der Trockner ist nach Programmende ausge- schaltet.	Dieser Trockner schaltet sich automatisch aus: Energieeinsparung. Das ist kein Fehler, sondern eine ordnungsgemäße Funktion. <ul style="list-style-type: none">■ Wählen Sie ein Programm, um den Trockner einzuschalten.
Die Trommelbeleuch- tung leuchtet nicht.	Die Trommelbeleuchtung schaltet sich automatisch nach einiger Zeit und nach dem Programmstart aus (Energieeinsparung). <ul style="list-style-type: none">■ Schalten Sie den Trockner aus und wieder ein.■ Um die Trommelbeleuchtung einzuschalten, öffnen Sie die Trocknertür. Die Trommelbeleuchtung ist defekt. Die Trommelbeleuchtung ist auf eine langlebige Haltbarkeit ausgelegt und muss daher in der Regel nicht ausgetauscht werden. <ul style="list-style-type: none">■ Wenn die Trommelbeleuchtung trotz aller Versuche nicht leuchtet, informieren Sie den Miele Kundendienst.

Kontakt bei Störungen

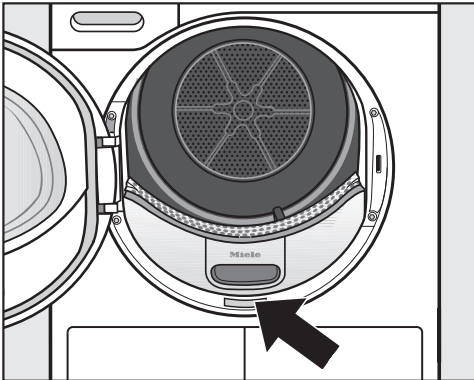
Bei Störungen, die Sie nicht selbst beheben können, benachrichtigen Sie z. B. Ihren Miele Fachhändler oder den Miele Kundendienst.

Den Miele Kundendienst können Sie online unter www.miele.com/service buchen.

Die Kontaktdaten des Miele Kundendienstes finden Sie am Ende dieses Dokumentes.

Der Kundendienst benötigt die Modellkennung und die Fabrikationsnummer (Fabr./SN/Nr.). Beide Angaben finden Sie auf dem Typenschild.

Das Typenschild finden Sie, wenn Sie die Tür Ihres Trockners öffnen:



EPREL-Datenbank

Die Informationen zu der Energieverbrauchskennzeichnung und den Ökodesign-Anforderungen sind in der europäischen Produktdatenbank (EPREL) zu finden. Unter folgendem Link <https://eprel.ec.europa.eu/> erreichen Sie die Produktdatenbank. Hier werden Sie aufgefordert, die Modellkennung einzugeben.

Die Modellkennung finden Sie auf dem Typenschild.



Nachkaufbares Zubehör

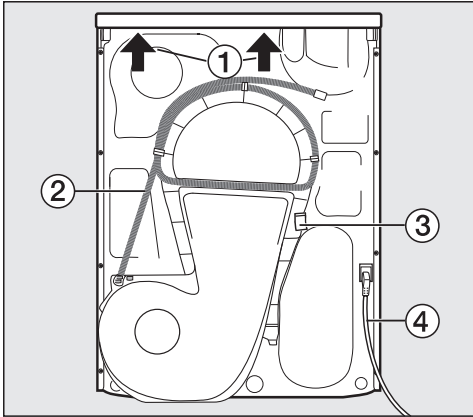
Für diesen Trockner erhalten Sie nachkaufbares Zubehör im Miele Fachhandel oder beim Miele Kundendienst.

Wartung

Vorbeugende Wartungen unterstützen den störungsfreien Betrieb und vermeiden unnötige Reparaturen.

Miele empfiehlt eine regelmäßige Wartung durch den Miele Kundendienst.

Rückansicht

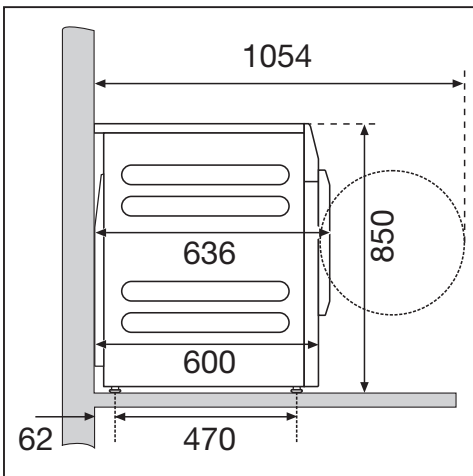


- ① Deckelüberstand mit Griffmöglichkeiten zum Transportieren (Pfeile)
- ② Ablaufschlauch für Kondenswasser
- ③ Haken zum Aufwickeln der Netzanschlussleitung beim Transport
- ④ Netzanschlussleitung

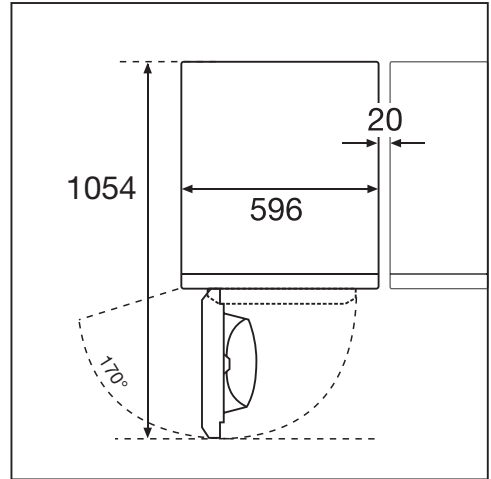
Aufstellungssituationen

Alle Maßangaben sind in mm.

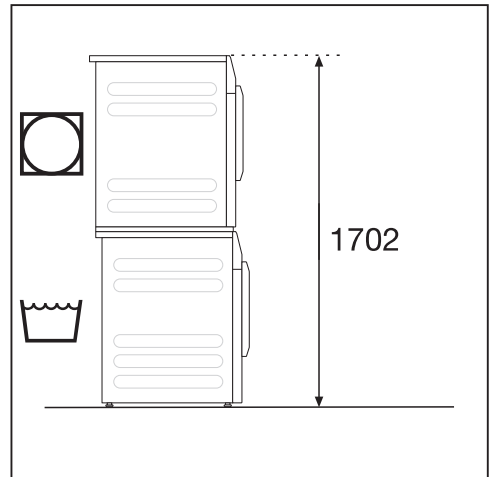
Seitenansicht



Draufsicht



Wasch-Trocken-Säule



Ein Verbindungssatz* (APCL028 oder APCL031) ist erforderlich. Die Montage muss durch eine von Miele autorisierte Fachkraft erfolgen. Sichern Sie die Waschmaschine durch den der Waschmaschine mitgelieferten Befestigungsbügel.

Der Wandabstand ist eine Empfehlung zur Erleichterung von Servicearbeiten.

* nachkaufbares Miele Zubehör

Installation

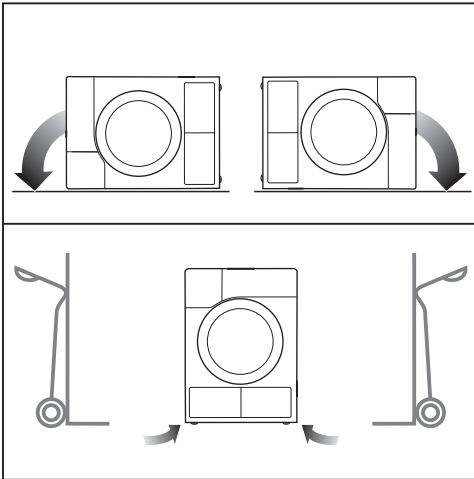
Trockner zum Aufstellungsort transportieren

⚠ Schäden durch falschen Transport des Trockners.

Wenn der Trockner kippt können Sie sich verletzen und Beschädigungen verursachen.

Achten Sie beim Transport des Trockners auf dessen Standsicherheit.

Trockner transportieren



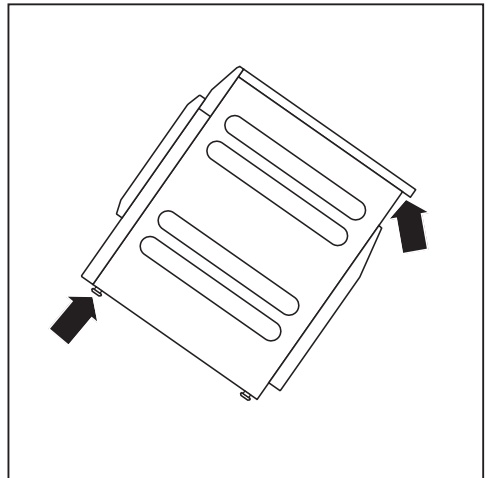
- Bei liegendem Transport: Legen Sie den Trockner nur auf die linke oder rechte Seitenwand.
- Bei stehendem Transport: Transportieren Sie den Trockner mit der Sackkarre nur über die linke oder rechte Seitenwand.

Trockner zum Aufstellungsort tragen

⚠ Verletzungsgefahr durch nicht festsitzenden Deckel.

Die hintere Befestigung des Deckels kann durch äußere Umstände brüchig werden. Der Deckel kann beim Tragen abreißen.

Überprüfen Sie vor dem Tragen den Deckelüberstand auf einen festen Sitz.



- Tragen die Sie den Trockner an den vorderen Gerätefüßen und am hinteren Deckelüberstand.

Aufstellen

Im Schwenkbereich der Trocknertür darf keine abschließbare Tür, Schiebetür oder entgegengesetzt angeschlagene Tür installiert werden.



⚠ Brandgefahr und Explosionsgefahr durch Beschädigung des Trockners.

Das Kältemittel ist brennbar und explosiv.

Nehmen Sie keine Veränderungen am Trockner vor. Sorgen Sie dafür, dass der Trockner nicht beschädigt wird.

Wenn der Trockner beschädigt ist, dann befolgen Sie die folgenden Hinweise:

- Vermeiden Sie offenes Feuer und Zündquellen.
- Trennen Sie den Trockner vom Elektrometz.
- Durchlüften Sie den Aufstellraum des Trockners.
- Benachrichtigen Sie den Miele Kundendienst.

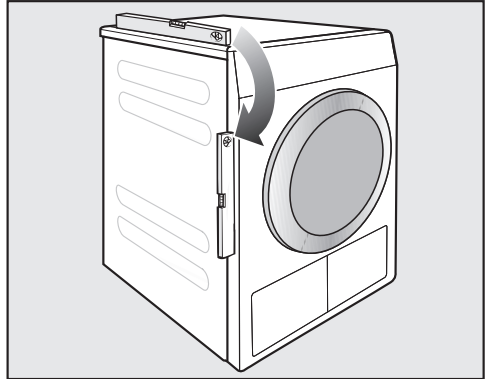
Stillstandzeit nach dem Aufstellen

⚠ Schäden durch zu frühe Inbetriebnahme.

Dabei kann die Wärmepumpe beschädigt werden.

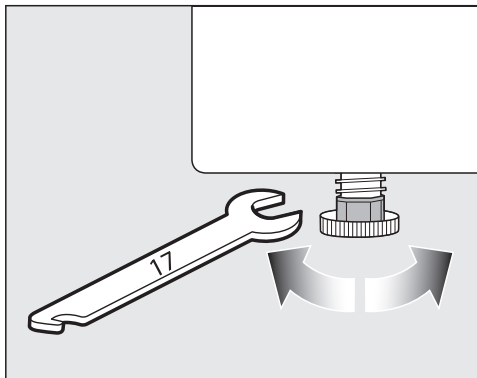
Warten Sie nach dem Aufstellen eine Stunde ab, bevor Sie ein Trockenprogramm starten.

Trockner ausrichten



Für einen einwandfreien Betrieb muss der Trockner lotrecht ausgerichtet werden. Bodenunebenheiten können durch die Schraubfüße des Trockners ausgeglichen werden.

Installation



- Drehen Sie die Schraubfüße mit einem flachen Maulschlüssel oder der Hand.

Dieser Trockner ist nicht unterbaufähig.

Lüftungsschlitze am Trockner auf keinen Fall zustellen. Der Luftspalt zwischen Trocknerunterseite und Fußboden darf nicht durch Sockelleisten, hochflorigen Teppichboden usw. verkleinert werden. Die ausreichende Luftzufuhr ist so nicht gewährleistet.

Aufstellungsraum belüften

- Die beim Trocknen angesaugte Kühleuft wird erwärmt vom Trockner wieder abgegeben. Deshalb müssen Sie insbesondere in kleinen Räumen für eine ausreichende Raumbelüftung sorgen.
- Stellen Sie sicher, dass die Raumtemperatur nicht zu hoch ist. Wenn sich andere wärmeerzeugende Geräte im Raum befinden, dann lüften Sie den Raum und schalten Sie wärmeerzeugende Geräte ab.

Sonst ist mit einer verlängerten Laufzeit und höherem Energieverbrauch zu rechnen.

Dieser Trockner entwickelt durch den Betrieb mit seiner Wärmepumpe in seinem Gehäuse sehr viel Wärme. Diese Wärme muss gut abgeführt werden können.

Die Trocknungsdauer verlängert sich und auf Dauer ist mit einer Beschädigung des Trockners zu rechnen.

Die dauerhafte Raumbelüftung während des Trockenvorgangs sowie der Luftspalt zwischen Trocknerunterseite und Fußboden müssen jederzeit gewährleistet sein.

Ablaufschlauch für Kondenswasser

Beim Trocknen anfallendes Kondenswasser wird über den Ablaufschlauch auf der Trocknerrückseite abgepumpt.

Ablaufschlauch verlegen

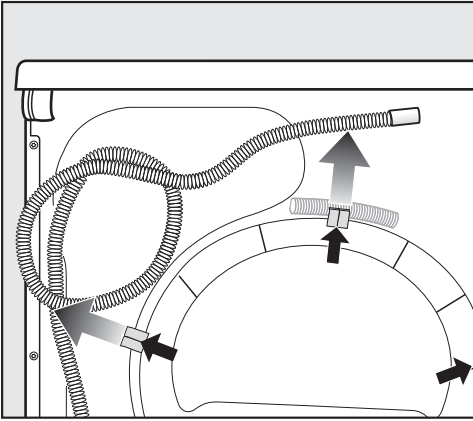
⚠ Beschädigung des Ablaufschlauchs durch unsachgemäße Handhabung.

Der Ablaufschlauch kann beschädigt werden und Wasser läuft aus.

Reißen Sie nicht am Ablaufschlauch und dehnen und knicken Sie ihn nicht.

Tipp: Verwenden Sie den bogenförmigen Halter, um Knicke im Ablaufschlauch zu vermeiden.

Ablaufschlauchlänge: 1400 mm
Abpumpöhe: 1000 mm



- Ziehen Sie den Ablaufschlauch aus den Klemmhalterungen.

Möglichkeiten des Wasserablaufs

Tipp: Befolgen Sie die Warnhinweise zu auslaufendem oder zurückfließendem Wasser, wenn Sie eine der folgenden Anschlussmöglichkeiten wählen.

- Einhängen in ein Wasch- oder Ausgussbecken
- Einhängen in einen Bodenablauf (Gully)
- Festanschluss an einem Waschbeckensiphon
- Diverse Anschlussmöglichkeiten, an die zusätzlich z. B. eine Waschmaschine oder Geschirrspüler angeschlossen sind

⚠ Schäden durch auslaufendes Wasser.

Wenn sich das Schlauchende löst, kann auslaufendes Wasser Schäden verursachen.

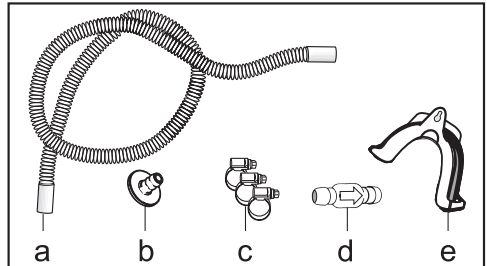
Sichern Sie den Ablaufschlauch gegen Abrutschen (z. B. festbinden).

⚠ Schäden durch zurückfließendes Kondenswasser.

Wasser kann zurück in den Trockner fließen oder gesaugt werden. Der Trockner wird beschädigt und das Wasser fließt aus.

Verwenden Sie das Rückschlagventil, wenn das Schlauchende in Wasser getaucht wird oder an diverse, wasserführende Anschlüsse installiert wird.

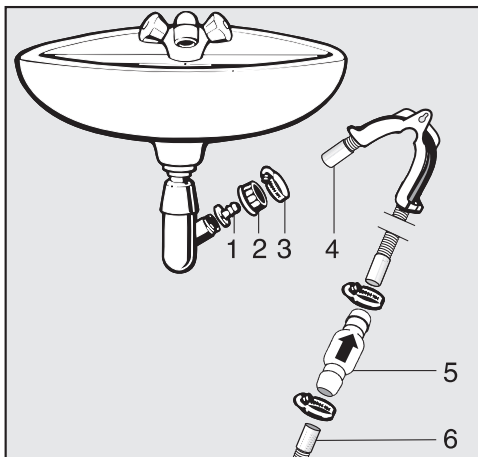
Abpumpzubehör, beiliegend



- a. Schlauchverlängerung
- b. Adapter
- c. Schlauchschellen
- d. Rückschlagventil
- e. Schlauchhalter

Installation

Beispiel: Festanschluss an einem Waschbeckensiphon



1. Adapter
2. Waschbecken-Überwurfmutter
3. Schlauchschelle
4. Schlauchverlängerung
5. Rückschlagventil und Schlauchschellen
6. Ablaufschlauch des Trockners

- Installieren Sie den Adapter **1** mit der Waschbecken-Überwurfmutter **2** am Waschbeckensiphon. In der Regel ist die Waschbecken-Überwurfmutter mit einer Scheibe ausgestattet, die Sie entnehmen müssen.
- Stecken Sie das Schlauchende **4** auf den Adapter **1**.
- Ziehen Sie die Schlauchschelle **3** direkt hinter der Waschbecken-Überwurfmutter mit einem Schraubendreher fest.
- Stecken Sie das Rückschlagventil **5** in den Ablaufschlauch **6** des Trockners.

Das Rückschlagventil **5** muss so montiert werden, dass der Pfeil in Fließrichtung (in Richtung Waschbecken) zeigt.


- Befestigen Sie das Rückschlagventil mit den Schlauchschellen.

Elektroanschluss

Die Beschreibung ist gültig für Trockner mit Netzstecker und für Trockner ohne Netzstecker.

Für Trockner mit Netzstecker gilt:

- Dieser Trockner ist mit einem Anschlusskabel und Netzstecker anschlussfertig ausgerüstet.
- Die Zugänglichkeit des Netzsteckers muss immer gewährleistet sein, um den Trockner von der Netzversorgung zu trennen.

 Schäden durch falsche Anschlussspannung.

Über die Nennaufnahme und die entsprechende Absicherung gibt das Typenschild Auskunft.


Vergleichen Sie die Angaben auf dem Typenschild mit den Daten des Elektonetzes.

Der Anschluss darf nur an eine nach VDE 0100 oder den nationalen und lokalen Bestimmungen ausgeführte fest installierte Elektroanlage erfolgen.

In keinem Fall sollte dieser Trockner an Verlängerungskabeln, wie z. B. Mehrfach-Tischsteckdose o. ä., angeschlossen werden, um eine potentielle Gefahrenquelle (Brandgefahr) auszuschließen.

Falls ein Festanschluss vorgesehen ist, muss installationsseitig eine allpolige Abschaltung vorhanden sein. Als Trennvorrichtung gelten Schalter mit einer Kontaktöffnung von mehr als 3 mm. Dazu gehören z. B. LS-Schalter, Sicherungen und Schütze (IEC/EN 60947). Dieser Anschluss darf nur von einer Elektrofachkraft ausgeführt werden.

Steckverbindung oder Trennvorrichtung müssen jederzeit zugänglich sein.

 Stromschlaggefahr durch Netzspannung.

Wenn der Trockner vom Netz getrennt wird, muss die Trennstelle vor versehentlichem Wiedereinschalten gesichert werden.

Sorgen Sie dafür, dass die Trennvorrichtung abschließbar ist oder die Trennstelle jederzeit zu überwachen ist.

Eine Neuinstallation des Anschlusses, Veränderungen in der Anlage oder eine Überprüfung des Schutzleiters einschließlich Feststellung der richtigen Absicherung darf immer nur von einem konzessionierten Elektromeister oder einer anerkannten Elektrofachkraft vorgenommen werden, denn diese kennen die einschlägigen Vorschriften des VDE und die besonderen Forderungen des Elektro-Versorgungsunternehmens.

Installieren Sie keine Einrichtungen, die den Trockner automatisch ausschalten (z. B. Zeitschaltuhren).

Technische Daten

Höhe	850 mm
Breite	596 mm
Breite (nur für Gerät mit Edelstahldeckel)	605 mm
Tiefe	636 mm
Tiefe bei geöffneter Tür	1054 mm
Gewicht	62 kg
Trommelvolumen	120 l
Beladungsmenge	8 kg (Gewicht der Trockenwäsche)
Schlauchlänge	1400 mm
Länge der Netzanschlussleitung	2000 mm
Anschlussspannung	siehe Typenschild Geräterückseite
Anschlusswert	siehe Typenschild Geräterückseite
Absicherung	siehe Typenschild Geräterückseite
Erteilte Prüfzeichen	siehe Typenschild Geräterückseite
LED Licht emittierende Dioden	Klasse 1
Bezeichnung des Kältemittels	siehe Typenschild Geräterückseite
Kältemittelmenge	siehe Typenschild Geräterückseite
Max. Bodenbelastung im Betriebszustand	925 N
Normanwendung zur Produktsicherheit	nach EN 50570, EN 60335
A-bewerteter Emissions-Schalldruckpegel am Arbeitsplatz L_{pa} gemäß EN ISO 11204/11203	< 70 dB re 20 μ Pa
Frequenzband	2,4000 GHz – 2,4835 GHz
Maximale Sendeleistung	< 100 mW

Datenblatt nach delegierter Verordnung (EU) Nr. 392/2012 gültig bis zum 30.06.2025

Datenblatt für Haushaltswäschetrockner

nach delegierter Verordnung (EU) Nr. 392/2012

MIELE	
Modellname/-kennzeichen	PDR1108HP
Nennkapazität ¹	8,0 kg
Art des Haushaltstrockners (Abluft / Kondens)	- / •
Energieeffizienzklasse	
A+++ (höchste Effizienz) bis D (niedrigste Effizienz)	A+++
gewichteter jährlicher Energieverbrauch (AE _c) ²	161 kWh/Jahr
Wäschetrockner (mit / ohne Automatik)	• / -
Energieverbrauch des Standard-Baumwollprogramms	
Energieverbrauch vollständige Befüllung	1,32 kWh
Energieverbrauch Teilbefüllung	0,75 kWh
gewichtete Leistungsaufnahme im Aus-Zustand (P _o)	0,20 W
gewichtete Leistungsaufnahme im unausgeschalteten Zustand (P _i)	0,20 W
Dauer des unausgeschalteten Zustands (T _i) ³	15 min
Standardprogramm, auf das sich die Informationen auf dem Etikett und im Datenblatt beziehen ⁴	Baumwolle mit Pfeil
Programmdauer des Standard-Baumwolle-Programms	
Gewichtete Programmdauer	128 min
Programmdauer bei vollständiger Befüllung	165 min
Programmdauer bei Teilbefüllung	100 min
Kondensationseffizienzklasse ⁵	
A (höchste Effizienz) bis G (niedrigste Effizienz)	A
gewichtete Kondensationseffizienz des „Standard-Baumwollprogramms bei vollständiger Befüllung und Teilbefüllung“	94 %
durchschnittliche Kondensationseffizienz des „Standard-Baumwollprogramms bei vollständiger Befüllung“	95 %
durchschnittliche Kondensationseffizienz des „Standard-Baumwollprogramms bei Teilbefüllung“	94 %
Schalleistungspegel (L _{WA}) ⁶	66 dB(A) re 1 pW
Einbaugerät	-

• Ja, vorhanden

¹ in kg Baumwollwäsche für das Standard-Baumwollprogramm bei vollständiger Befüllung

² auf der Grundlage von 160 Trocknungszyklen für das Standard-Baumwollprogramm bei vollständiger Befüllung und Teilbefüllung sowie des Verbrauchs der Betriebsarten mit geringer Leistungsaufnahme. Der tatsächliche Energieverbrauch je Zyklus hängt von der Art der Nutzung des Geräts ab.

³ falls der Haushaltswäschetrockner mit Leistungssteuerung ausgerüstet ist

Technische Daten

- ⁴ Dieses Programm ist zum Trocknen normaler, nasser Baumwolltextilien geeignet und in Bezug auf den Energieverbrauch für Baumwolle am effizientesten.
- ⁵ falls der Haushaltstrockner ein Kondensationswäschetrockner ist
- ⁶ für das Standard-Baumwollprogramm bei vollständiger Befüllung

Konformitätserklärung

Hiermit erklärt Miele, dass dieser Wärmepumpentrockner der Richtlinie 2014/53/EU entspricht.

Der vollständige Text der EU-Konformitätserklärung ist unter einer der folgenden Internetadressen verfügbar:

- Produkte, Download, auf www.miele.de
- Service, Informationen anfordern, Gebrauchsanweisungen, auf <https://miele.de/gebrauchsanweisungen> durch Angabe des Produktnamens oder der Fabrikationsnummer

Verbrauchsdaten

Verbrauchsdaten gemäß Verordnungen 932/2012/EU und 392/2012/EU gültig bis zum 30.06.2025

	Beladung ¹	Schleuderstufe Waschmaschine	Restfeuchte	Energie	Laufzeit
	kg	U/min	%	kWh	min
ECO ²	8,0	1.000	60	1,32	165
	4,0	1.000	60	0,75	100
Koch-/Buntwäsche Schranktrocken	8,0	1.200	53	1,20	149
	8,0	1.400	50	1,15	142
	8,0	1.600	44	1,00	126
Koch-/Buntwäsche Bügeltrocken	8,0	1.000	60	0,99	125
	8,0	1.200	53	0,85	109
	8,0	1.400	50	0,80	102
	8,0	1.600	44	0,70	87
Pflegeleicht Schranktrocken	4,0	1.200	40	0,45	66
Finish Wolle	2,0	1.000	50	0,02	5
Express Schranktrocken	4,0	1.000	60	0,75	100
¹ Gewicht der Trockenwäsche					
² Prüfprogramm gemäß Verordnungen 932/2012/EU und 392/2012/EU (für das Programm <i>Baumwolle</i> <input type="checkbox"/>) für das Energieetikett gemessen nach EN 61121.					
Alle nicht gekennzeichneten Werte ermittelt in Anlehnung an Norm EN 61121					

Die Verbrauchsdaten können je nach Beladungsmenge, unterschiedlichen Textilarten, Restfeuchte nach dem Schleudern, Spannungsschwankungen im Elektronetz, der Wasserhärte und gewähltem Extra von den angegebenen Werten abweichen.

Verbrauchsdaten

Verbrauchsdaten gemäß Verordnungen (EU) 2023/2533 und (EU) 2023/2534 gültig ab dem 01.07.2025

Programme	Beladung ² kg	Laufzeit Std.:Min.	Energie kWh	Endfeuchte nach dem Trocknen %
ECO ¹	8,0	2:45	1,32	0
	4,0	1:40	0,75	0
Baumwolle Extratrocken	8,0	3:10	1,60	- 4
	4,0	2:08	1,00	- 4
Baumwolle Bügeltrocken	8,0	2:05	0,99	12
	4,0	1:05	0,52	12
Pflegeleicht Schrank- trocken	4,0	1:06	0,45	2
Pflegeleicht Bügeltrocken	4,0	0:50	0,39	12

¹ ECO ist das Prüfprogramm gemäß Verordnungen (EU) 2023/2533 und (EU) 2023/2534 für das Energieetikett gemessen nach EN 61121. Der Schalleistungspegel bei vollständiger Befüllung für das Prüfprogramm ECO beträgt 65 dB(A) re 1 pW.

² Die Beladung bezieht sich auf das Gewicht der Trockenwäsche.

Bei den anderen Programmen ohne das Programm ECO sind Richtwerte angegeben, ermittelt in Anlehnung an Norm EN 61121.

Die Verbrauchsdaten können je nach Beladungsmenge, unterschiedlichen Textilarten, Restfeuchte nach dem Schleudern, zusätzlich gewählten Programmparametern, Spannungsschwankungen im Elektronetz oder der Wasserhärte von den angegebenen Werten abweichen.

Programmieren

Mit den Programmierfunktionen können Sie die Elektronik des Trockners Ihren persönlichen Anforderungen anpassen.

Das Programmieren erfolgt in diesen Schritten (1, 2, 3 ... 9) mit Hilfe der Sensortasten.

In die Programmierenebene einsteigen

Voraussetzung

- Der Programmwähler ist auf ein Trockenprogramm gedreht.
- Die Tür des Trockners ist geöffnet.

- 1 Berühren Sie die Sensortaste *Start/Wäsche nachlegen* und halten Sie diese Sensortaste während der Schritte 2-3 berührt.
- 2 Schließen Sie die Tür des Trockners.
- 3 Warten Sie, bis die jetzt schnell blinkende Sensortaste *Start/Wäsche nachlegen* dauerhaft leuchtet.
- 4 Lassen Sie dann die Sensortaste *Start/Wäsche nachlegen* los.

In der Zeitanzeige leuchtet *PO I*.

Programmierfunktion aus- und anwählen

Die Nummer der Programmierfunktion wird in der Zeitanzeige durch *P* in Kombination mit einer Zahl angezeigt: z. B. *PO I*.

- 5 Durch Berühren der Sensortaste > oder < wählen Sie schrittweise die jeweils nächste oder vorherige Programmierfunktion an:

Programmierfunktionen	
<i>PO0</i>	Werkeinstellung
<i>PO1</i>	Trockenstufen Koch-/Buntwäsche
<i>PO2</i>	Trockenstufen Pflegeleicht
<i>PO4</i>	Abkühltemperatur
<i>PO5</i>	Summerlautstärke
<i>PO6</i>	Tastenton
<i>PO7</i>	Pin-Code
<i>PO8</i>	Leitfähigkeit
<i>P11</i>	Ausschaltverhalten Bedienfeld
<i>P13</i>	Memory
<i>P14</i>	Knitterschutz
<i>P19</i>	Summer aktiv
<i>P20</i>	Luftwegeanzeige
<i>P22</i>	Helligkeit Lichtfelder gedimmt
<i>P24*</i>	RemoteUpdate
<i>P25</i>	Summerdauer Programmende
<i>P26</i>	Begrüßungston
<i>P31*</i>	Fernsteuerung
<i>P32*</i>	SmartGrid
<i>P90</i>	Betriebsstunden

* erst nach Vernetzung sichtbar

- 6 Bestätigen Sie die gewählte Programmierfunktion mit der Sensortaste *Start/Wäsche nachlegen*.

Programmierfunktion bearbeiten und speichern

Sie können eine Programmierfunktion entweder ein-/ausschalten oder verschiedene Optionen wählen.

Programmierfunktionen

Die Option der Programmierfunktion wird in der Zeitanzeige durch - in Kombination mit einer Zahl angezeigt:
z. B. -00.

- 7 Durch Berühren der Sensortaste > oder < schalten Sie die Programmierfunktion ein/aus oder wählen eine Option:

Programmierfunktionen								
	Optionen							
	-00	-01	-02	-03	-04	-05	-06	-07
P00	X	X						
P01		X	X	X	✓	X	X	X
P02		X	X	X	✓	X	X	X
P04		X	X	X	X	bis -15 ✓		
P05		X	✓					
P06	X	✓	X					
P07	✓	X						
P08		✓	X					
P11	X	✓						
P13	✓	X						
P14	X	X	✓					
P19	✓	X						
P20	X	X	✓	X				
P22		X	✓	X	X	X	X	X
P24	X	✓						
P25		✓	X					
P26	✓	X	X					
P31	X	✓						
P32	✓	X						

X = wählbar, ✓ = Werkeinstellung

- 8 Bestätigen Sie die gewählte Auswahl mit der Sensortaste *Start/Wäsche nachlegen*.

Die Nummer der Programmierfunktion (z. B. P01) leuchtet wieder.

Programmirebene verlassen

- 9 Drehen Sie den Programmwähler auf Programmwählerstellung .

Die Programmierung ist dauerhaft gespeichert. Sie können sie jederzeit wieder ändern.

P00 Werkeinstellung

Die Programmierfunktionen werden auf die Werkeinstellung zurückgesetzt.

- 00 = zurück (ohne Rücksetzen)
- 01 = Programmierfunktionen auf Werkeinstellung zurücksetzen

P01 Trockenstufen Koch-/Buntwäsche

Sie können die Trockenstufen des Programms *Koch-/Buntwäsche* in 7 Stufen individuell anpassen.

Auswahl

- 01 = noch feuchter
- 02 = feuchter
- 03 = etwas feuchter
- 04 = **Werkeinstellung**
- 05 = etwas trockener
- 06 = trockener
- 07 = noch trockener

P02 Trockenstufen Pflegeleicht

Sie können die Trockenstufen des Programms *Pflegeleicht* in 7 Stufen individuell anpassen.

Auswahl

- 01 = noch feuchter
- 02 = feuchter
- 03 = etwas feuchter
- 04 = **Werkeinstellung**
- 05 = etwas trockener
- 06 = trockener
- 07 = noch trockener

P04 Abkühltemperatur

Die Wäsche wird vor Programmende auf 55 °C abgekühlt. Sie können noch stärker abkühlen, wodurch sich die Abkühlphase verlängert.

Die Auswahl erfolgt in 1 °C-Schritten.

-16 = 55 °C (**Werkeinstellung**)

-15 = 54 °C

-14 = 53 °C

-13 = 52 °C

-12 = 51 °C

-11 = 50 °C

-10 = 49 °C

-09 = 48 °C

-08 = 47 °C

-07 = 46 °C

-06 = 45 °C

-05 = 44 °C

-04 = 43 °C

-03 = 42 °C

-02 = 41 °C

-01 = 40 °C

P05 Summerlautstärke

Die Summerlautstärke kann verändert werden.

-01 = ein, leiser

-02 = **ein (Werkeinstellung)**

P06 Tastenton

Der Signalton beim Berühren der Sensortasten kann verändert oder ausgeschaltet werden.

Auswahl

-00 = aus

-01 = **ein (Werkeinstellung)**

-02 = ein, lauter

Programmierfunktionen

P07 Pin-Code

Der Pin-Code schützt Ihren Trockner vor Fremdbenutzung.

Bei aktiviertem Pin-Code muss nach dem Einschalten der Pin-Code eingegeben werden, damit dieser Trockner bedient werden kann.

Auswahl

-00 = **aus (Werkeinstellung)**

-01 = ein

Wenn Sie die Auswahl -01 gewählt haben, kann zukünftig nach dem Einschalten dieser Trockner nur noch durch Eingabe des Pin-Codes benutzt werden.

Trockner mit Pin-Code bedienen

Nach jedem Einschalten des Trockners blinkt und leuchtet in der Zeitanzeige

Der Pin-Code lautet 250 und kann nicht verändert werden.

- Berühren Sie die Sensortaste >, bis als erste Zahl eine 2-- blinkt.
- Bestätigen Sie mit der Sensortaste *Start/Wäsche nachlegen*.
- Geben Sie genauso die beiden anderen Zahlen ein.

Nach Eingabe und Bestätigung von 250 kann der Trockner bedient werden.

P08 Leitfähigkeit

Diese Programmierfunktion darf nur eingestellt werden, wenn durch extrem weiches Wasser die Wäscherestfeuchte falsch ermittelt wird.

Auswahl

-01 = **normal (Werkeinstellung)**

-02 = niedrig

Bedingung

Das Wasser, in dem die Textilien gewaschen wurden, ist extrem weich und der Leitwert (elektrische Leitfähigkeit) ist kleiner als 150 µS/cm. Der Leitwert des Trinkwassers kann beim Wasserwerk nachgefragt werden.

Aktivieren Sie -02 wirklich nur dann, wenn die genannte Bedingung vorliegt.

Sonst ist das Trockenergebnis nicht zufriedenstellend.

P11 Ausschaltverhalten Bedienfeld

Zur Energieeinsparung im laufenden Programm werden Zeitanzeige und Sensortasten nach 10 Minuten dunkel geschaltet. In diesem Fall leuchtet die Sensortaste *Start/Wäsche nachlegen* pulsierend.

Aber: Keine Ausschaltung im Fehlerfall.

Auswahl

-00 = **aus**

Zeitanzeige und Sensortasten werden nicht dunkel geschaltet.

-01 = **ein (Werkeinstellung)**

Eine Dunkelschaltung von Zeitanzeige und Sensortasten erfolgt nach 10 Minuten im laufenden Programm.

Anzeigen wieder „einschalten“

- Berühren Sie die Sensortaste *Start/Wäsche nachlegen*. Das hat keine Auswirkung auf ein laufendes Programm.

P13 Memory

Das können Sie einstellen: Die Elektronik speichert ein gewähltes Programm mit Trockenstufe oder Auswahl ab. Zudem wird die Dauer des Programms *Lüften warm* gespeichert. Zur nächsten Programmwahl werden diese Einstellungen angezeigt.

Auswahl

- 00 = **aus (Werkeinstellung)**
- 01 = ein

P14 Knitterschutz

Bis max. 2 Stunden nach Beendigung des Trockenvorgangs dreht sich die Trommel in einem speziellen Knitterschutz-Rhythmus. Das hilft, Knitterfalten zu reduzieren, wenn nach Programmende die Textilien nicht sofort entnommen werden. Die Dauer können Sie verkürzen.

Auswahl

- 00 = kein Knitterschutz
- 01 = 1 Stunde
- 02 = **2 Stunden (Werkeinstellung)**

P19 Summer aktiv

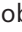
Der Summer teilt Ihnen das Programmende akustisch mit. Er kann aus- oder eingeschaltet werden.

Der Warnton bei Fehlermeldungen ist unabhängig hiervon.

Auswahl




- 00 = **aus (Werkeinstellung)**
- 01 = ein

P20 Luftwegeanzeige

Flusen sollen nach dem Trocknen entfernt werden. Zusätzlich leuchtet die Kontrollleuchte  auf, sobald ein gewisser Grad einer Flusenansammlung vorliegt. Sie können selbst entscheiden, bei welchem Grad der Flusenansammlung diese Erinnerung erfolgen soll.

Stellen Sie durch Probieren fest, welche Auswahl Ihren Trocknungsgewohnheiten entgegenkommt.

Auswahl

- 00 = aus
Kontrollleuchte  leuchtet nicht. Bei besonders extremer Behinderung der Luftführung aber erfolgen Programmabbruch und Prüfmeldung *F 055* unabhängig von dieser Option.
- 01 = unempfindlich
Kontrollleuchte  leuchtet erst bei starker Flusenansammlung.
- 02 = **normal (Werkeinstellung)**
- 03 = empfindlich
Kontrollleuchte  leuchtet bereits bei geringerer Flusenansammlung.

P22 Helligkeit Lichtfelder gedimmt

Die Helligkeit der gedimmten Sensortasten im Bedienfeld kann in 7 verschiedenen Stufen gewählt werden.

Die Helligkeit wird sofort bei der Anwahl der verschiedenen Stufen eingestellt.

Programmierfunktionen

Auswahl

-01 = dunkelste Stufe

-02 = **Werkeinstellung**

...

-07 = hellste Stufe

P25 Summerdauer Programmende

Der Summer teilt Ihnen das Programmende akustisch mit. Sie können entscheiden, wie lange der Summer ertönen soll.

Auswahl

-01 = **Der Summer ertönt 3 x am Programmende. (Werkeinstellung)**

-02 = Der Summer ertönt bis zum automatischen Ausschalten (max. 1 Stunde).

P26 Begrüßungston

Sie können entscheiden, ob beim Einschalten ein Begrüßungston zu hören ist.

Auswahl

-00 = **aus (Werkeinstellung)**

-01 = ein

-02 = ein, etwas lauter

P90 Betriebsstunden

Sie können ablesen, wie viel Stunden der Trockner getrocknet hat.

Die gesamte Laufzeit wird in einzelnen Ziffern nacheinander in der Zeitanzeige angezeigt. Der Trockner hat z. B. 1234 Stunden getrocknet. In der Zeitanzeige

wird erst ein *H* dann eine *I*, dann eine *Z*, dann eine *J* und dann eine *Y* angezeigt. Hiernach wird wieder das *H* angezeigt.


Vernetzung

Die Programmierfunktionen *P24*, *P31* und *P32* werden nur angezeigt, wenn die Voraussetzungen für die Nutzung von Miele@home erfüllt sind (siehe Kapitel „Erste Inbetriebnahme“).



- Um den Trockner zu vernetzen, lesen und befolgen Sie das Kapitel „Erste Inbetriebnahme“.

Netzwerkkonfiguration zurücksetzen

Setzen Sie die Netzwerkkonfiguration zurück, wenn Sie den Trockner entsorgen, verkaufen oder einen gebrauchten Trockner in Betrieb nehmen. Nur so ist sichergestellt, dass Sie alle persönlichen Daten entfernt haben und der Vorbesitzer nicht mehr auf den Trockner zugreifen kann.

- Drehen Sie den Programmwähler auf *MobileStart* .

Con leuchtet in der Zeitanzeige des Trockners.

- Berühren Sie die Sensortaste  am Trockner und halten Sie die Sensortaste  berührt, bis der Countdown in der Zeitanzeige abgelaufen ist.

In der Zeitanzeige steht: ---.

Die Netzwerkkonfiguration wurde gelöscht. Um *Miele@home* wieder zu nutzen, muss ein neuer Verbindungsaufbau durchgeführt werden.

P24 RemoteUpdate

Über das RemoteUpdate kann die Software Ihres Trockners aktualisiert werden. Steht ein Update für Ihren Trockner

zur Verfügung, so wird dieses durch Ihren Trockner automatisch heruntergeladen. Die Installation eines Updates erfolgt nicht automatisch, sondern muss manuell von Ihnen gestartet werden.

Wenn Sie ein Update nicht installieren, können Sie Ihren Trockner wie gewohnt nutzen. Miele empfiehlt jedoch, die Updates zu installieren.

Ablauf des RemoteUpdates

Informationen über den Inhalt und Umfang eines Updates werden in der Miele App bereitgestellt.

Steht ein Update zur Verfügung, wird in der Zeitanzeige die Meldung *UP* angezeigt.

Sie können das Update sofort installieren oder die Installation auf später verschieben. Die Abfrage erfolgt dann nach dem erneuten Einschalten des Trockners.

Möchten Sie das Update nicht installieren, schalten Sie das RemoteUpdate aus.

Das Update kann einige Minuten dauern.

Folgendes ist beim RemoteUpdate zu beachten:

- Solange Sie keine Meldung erhalten, steht kein Update zur Verfügung.
- Ein installiertes Update kann nicht rückgängig gemacht werden.
- Schalten Sie den Trockner während des Updates nicht aus. Das Update wird anderenfalls abgebrochen und nicht installiert.
- Einige Softwareupdates können nur vom Miele Kundendienst durchgeführt werden.

Einschalten/Ausschalten

Werkseitig ist das RemoteUpdate eingeschaltet. Ein zur Verfügung stehendes Update wird automatisch heruntergeladen und muss manuell von Ihnen gestartet werden. Schalten Sie das RemoteUpdate aus, wenn Sie möchten, dass kein Update automatisch heruntergeladen wird.

Auswahl

-00 = aus

-01 = **ein (Werkeinstellung)**

Update starten

Nach dem Einschalten des Trockners steht *UP* in der Zeitanzeige.

- Berühren Sie die Sensortaste *Start/Wäsche nachlegen*.

UP in der Zeitanzeige blinkt. Das Update wird gestartet.

Der Fortschritt des Updates wird mit Balken in der Zeitanzeige dargestellt:

I = 0%

IIIIII = 100%

Update verschieben

Nach dem Einschalten des Trockners steht *UP* in der Zeitanzeige.

- Berühren Sie die Sensortaste .

Beim nächsten Einschalten werden Sie wieder zum Start des Updates aufgefordert.


P3 | Fernsteuerung

Über die Miele App können Sie den Status Ihres Trockners von überall abrufen, den Trockner fernstarten und über das Programm *MobileStart* fernbedienen.

Programmierfunktionen

Die Fernsteuerung wird mit Anmeldung des Trockners an das WLAN-Netzwerk automatisch aktiviert. Sie können die Fernsteuerung ausschalten, wenn Sie den Trockner nicht mit Ihrem mobilen Endgerät bedienen wollen.

Ein Programmabbruch kann auch dann über die App erfolgen, wenn diese Programmierfunktion ausgeschaltet ist.

Stellen Sie über die Taste  einen Zeitraum ein, in dem Sie den Trockner starten wollen und starten Sie die Startvorauswahl.

Der Trockner kann innerhalb des angegebenen Zeitraums durch ein von Ihnen gesendetes Signal gestartet werden.

Wenn bis zum spätestmöglichen Startzeitpunkt kein Startsignal gesendet wurde, startet der Trockner automatisch.

Auswahl


-00 = aus

-01 = ein (Werkeinstellung)

P32 SmartGrid

Mit dieser Funktion können Sie Ihren Trockner in einem Zeitraum automatisch von außen gesteuert starten lassen.

Wenn Sie SmartGrid aktiviert haben, besitzt die Sensortaste  nicht mehr die Funktion „Startvorauswahl“, sondern die neue Funktion „SmartStart“.

Sie stellen über die Sensortaste  einen SmartStart Zeitraum ein. Der Trockner wird dann innerhalb des von Ihnen angegebenen Zeitraums durch ein von außen gesendetes Signal gestartet. Sollte bis zum spätestmöglichen Startzeitpunkt kein Signal erfolgen, startet der Trockner automatisch (siehe Kapitel „Startvorauswahl“).

Auswahl

-00 = aus (Werkeinstellung)

-01 = ein

Urheberrechte und Lizenzen für das Kommunikationsmodul

Für die Bedienung und Steuerung des Kommunikationsmoduls nutzt Miele eigene oder fremde Software, die nicht unter eine so genannte Open Source Lizenzbedingung fallen. Diese Software/Softwarekomponenten sind urheberrechtlich geschützt. Die urheberrechtlichen Befugnisse von Miele und Dritten sind zu respektieren.

Ferner sind in dem vorliegenden Kommunikationsmodul Softwarekomponenten enthalten, die unter Open Source Lizenzbedingungen weitergegeben werden. Sie können die enthaltenen Open Source Komponenten nebst den dazugehörigen Urheberrechtsvermerken, Kopien der jeweils gültigen Lizenzbedingungen sowie gegebenenfalls weitere Informationen lokal per IP über einen Webbrowser (http://<ip_adresse>/Licenses) abrufen. Die dort ausgewiesenen Haftungs- und Gewährleistungsregelungen der Open Source Lizenzbedingungen gelten nur im Verhältnis zu den jeweiligen Rechteinhabern.

Deutschland:

Miele & Cie. KG
Carl-Miele-Straße 29
33332 Gütersloh

Miele Vertriebsgesellschaft Deutschland KG
Geschäftsbereich Professional
Carl-Miele-Straße 29
33332 Gütersloh

Telefon: 0800 22 44 644

Miele im Internet: www.miele.de/professional

Österreich:

Miele Gesellschaft m.b.H.
Mielestraße 1

5071 Wals bei Salzburg

Telefon (Verkauf und Werkkundendienst): 050 800 600

E-Mail Verkauf: vertrieb-professional@miele.at

E-Mail Werkkundendienst: kundendienst-professional@miele.at

Miele im Internet: www.miele-professional.at

(Festnetz zum Ortstarif; Mobilfunkgebühren abweichend)

Luxemburg:

Miele S.à.r.l.

20, rue Christophe Plantin

Postfach 1011

L-1010 Luxemburg/Gasperich

Telefon: 00352 4 97 11-30 (Kundendienst)

Telefon: 00352 4 97 11-45 (Produktinformation)

Mo-Do 8.30-12.30, 13-17 Uhr

Fr 8.30-12.30, 13-16 Uhr

Telefax: 00352 4 97 11-39

Miele im Internet: www.miele.lu

E-Mail: infolux@miele.lu



Miele & Cie. KG

Carl-Miele-Straße 29, 33332 Gütersloh, Deutschland

PDR 1108 HP

de-DE

M.-Nr. 12 775 360 / 02