

Gebrauchsanweisung Waschmaschine



Lesen Sie **unbedingt** die Gebrauchsanweisung vor Aufstellung - Installation - Inbetriebnahme. Dadurch schützen Sie sich und vermeiden Schäden.

Inhalt

Sicherheitshinweise und Warnungen	6
Nachhaltigkeit und Umweltschutz	12
Optimale Nutzung von Energie und Wasser	13
Trocknung im Trockner.....	13
Schallreduzierung.....	13
Verwendung von Waschmitteln	13
Kennenlernen	14
Ihre Waschmaschine	14
Bedienblende.....	15
Hauptmenü im Display.....	15
Symbole im Display	16
Bedienprinzip	16
Netzwerkverbindung.....	17
Annäherungssensor/MotionReact.....	18
ComfortOpen.....	18
AmbientLight.....	18
CapDosing.....	18
TwinDos	19
TwinDos-Kartuschenerkennung	19
PowerWash	19
FlexLoad	19
Nachkaufbares Zubehör	20
Inbetriebnehmen	21
Voraussetzungen für die Vernetzung	21
Ablauf der Inbetriebnahme	22
Bedienen	23
Bedienreihenfolge	23
An der Waschmaschine	23
Über die App.....	23
Wäsche vorbereiten	24
Waschmaschine einschalten.....	24
Wäsche einfüllen	24
Programm wählen	25
Programmparameter einstellen.....	25
Programm starten	26
Programmende	26
Besonderheiten bei der Bedienung über App.....	27
Wäsche einfüllen	27
Programm über App wählen und starten	27
Zeitwahl	27
Wäsche nachlegen (AddLoad).....	27

Programmänderungen nach Programmstart.....	28
Programm abbrechen.....	28
Programm unterbrechen.....	28
♡ Favoriten	28
TwinDos nutzen	29
Waschmittel-Dosiermenge für TwinDos eingegeben	29
TwinDos-Kartusche wechseln	30
Waschmittel-Einspülkasten nutzen	31
CapDosing.....	32
Programme	33
Programmübersicht	33
Programmablauf	43
Extras.....	44
Kurz	44
Vorbügeln	44
SingleWash.....	44
Flecken	44
Energiesparen.....	44
Spülen plus	44
Extra leise.....	44
Hygiene plus	44
Vorwäsche	44
Einweichen	44
Spülstop	44
Waschmittelempfehlungen (gemäß Ökodesign Nr. 2019/2023)	45
Verbrauchsdaten	46
Gut zu wissen	47
Vorbereitung der Textilien für die Wäsche.....	47
Pflegeetikett	48
Waschmittel	49
Schleudern	50
Einstellungen anpassen.....	52
⚙️ Einstellungen: Übersicht.....	52
Allgemein	54
Software-Update	54
Sicherheit.....	54
Annäherungssensor.....	54
Vernetzung.....	54
WLAN.....	54
Verbindung.....	54
Fernsteuerung	55

Inhalt

Gerätefunktionen.....	55
TwinDos	55
Wasserzulauf	55
Memory.....	55
ComfortOpen	56
Verschmutzungsgrad.....	56
Allergiker	56
Einweichen	56
Spülen plus	56
Temperaturabsenkung.....	56
Laugenabkühlung.....	56
Niedriger Wasserdruck	57
Knitterschutz	57
Wasserhärte	57
Beleuchtung	57
Informationen.....	57
Software.....	57
Rechtl. Informationen.....	57
Verbrauch.....	57
Betriebsstunden	57
Service.....	57
Reinigen und pflegen.....	58
Gehäuse, Trommel und Bedienblende reinigen.....	58
Waschmittel-Einspülkasten reinigen	58
Sieb im Wassereinlauf reinigen	60
TwinDos reinigen	61
Trommelreinigung/Hygiene in der Waschmaschine	61
Probleme beheben	62
Das Display schaltet sich nicht automatisch an – eine Programmwahl ist nicht möglich	62
Tür öffnet oder schliesst nicht	62
Wasserzulauf oder Wasserablauf	63
Fehlermeldungen und Informationen im Display.....	64
Fehlermeldungen und Probleme mit TwinDos.....	65
Hygiene in der Waschmaschine.....	65
Probleme mit dem Waschmittel-Einspülkasten	66
Kein gutes Waschergebnis.....	67
Geräusche und diverse andere Probleme.....	68
Lauge ablassen im Fehlerfall.....	69
Sockelklappe demontieren	69
Lauge ablassen	69
Pumpen und Laugenfilter reinigen	71

Sockelklappe montieren	73
Düse oben am Dichtring reinigen.....	73
Notentriegelung bedienen	74
Kundendienst	75
Kontakt bei Störungen	75
EPREL-Datenbank.....	75
Garantie	75
Installieren	76
Rückansicht.....	76
Waschmaschine transportieren	77
Waschmaschine zur Aufstellfläche tragen.....	77
Anforderungen an die Aufstellfläche für die Waschmaschine	77
Transportsicherung ausbauen	78
Transportsicherung einbauen	79
Waschmaschine ausrichten.....	80
Zusätzliche Aufstellbedingungen	80
Das Wasserschutzsystem.....	82
Wasserzulauf.....	83
Warmwasser	83
Wasserzulaufschläuche anschliessen	84
Wasserablauf	84
Elektroanschluss.....	87
Technische Daten.....	88
Konformitätserklärung.....	88

Sicherheitshinweise und Warnungen

Diese Waschmaschine entspricht den vorgeschriebenen Sicherheitsbestimmungen. Ein unsachgemässer Gebrauch kann jedoch zu Schäden an Personen und Sachen führen.

Lesen Sie die Gebrauchsanweisung aufmerksam durch, bevor Sie die Waschmaschine in Betrieb nehmen. Sie enthält wichtige Hinweise für den Einbau, die Sicherheit, den Gebrauch und die Wartung. Dadurch schützen Sie sich und vermeiden Schäden an der Waschmaschine.

Entsprechend der Norm IEC 60335-1 weist Miele ausdrücklich darauf hin, das Kapitel zur Installation der Waschmaschine sowie die Sicherheitshinweise und Warnungen unbedingt zu lesen und zu befolgen.

Miele kann nicht für Schäden verantwortlich gemacht werden, die infolge von Nichtbeachtung dieser Hinweise verursacht werden.

Bewahren Sie diese Gebrauchsanweisung auf und geben Sie diese an einen eventuellen Nachbesitzer weiter.

Bestimmungsgemässe Verwendung

- ▶ Diese Waschmaschine ist dazu bestimmt, im Haushalt und in haushaltsähnlichen Aufstellungsumgebungen verwendet zu werden.
- ▶ Die Waschmaschine ist nicht für den Gebrauch im Aussenbereich bestimmt.
- ▶ Benutzen Sie die Waschmaschine ausschliesslich im haushaltsüblichen Rahmen nur zum Waschen von Textilien, die vom Hersteller im Pflegeetikett als waschbar ausgewiesen sind. Alle anderen Anwendungsarten sind unzulässig. Miele haftet nicht für Schäden, die durch bestimmungswidrigen Gebrauch oder falsche Bedienung verursacht werden.
- ▶ Personen, die aufgrund ihrer physischen, sensorischen oder geistigen Fähigkeiten oder ihrer Unerfahrenheit oder Unkenntnis nicht in der Lage sind, die Waschmaschine sicher zu bedienen, dürfen die Waschmaschine nicht ohne Aufsicht oder Anweisung durch eine verantwortliche Person benutzen.
- ▶ Die Waschmaschine ist für die Verwendung bis zu einer Höhe von 4'000 m über dem Meeresspiegel bestimmt.

Kinder im Haushalt

- ▶ Kinder unter 8 Jahren müssen von der Waschmaschine ferngehalten werden, es sei denn, sie werden ständig beaufsichtigt.
- ▶ Kinder dürfen die Waschmaschine nicht ohne Aufsicht reinigen oder warten.
- ▶ Kinder ab 8 Jahren dürfen die Waschmaschine nur ohne Aufsicht bedienen, wenn ihnen die Waschmaschine so erklärt wurde, dass sie die Waschmaschine sicher bedienen können. Kinder müssen mögliche Gefahren einer falschen Bedienung erkennen und verstehen können.
- ▶ Beaufsichtigen Sie Kinder, die sich in der Nähe der Waschmaschine aufhalten. Lassen Sie Kinder niemals mit der Waschmaschine spielen.

Technische Sicherheit

- ▶ Beachten Sie die Anweisungen im Kapitel "Installation".
- ▶ Kontrollieren Sie die Waschmaschine vor der Aufstellung auf äussere sichtbare Schäden. Eine beschädigte Waschmaschine nicht aufstellen und in Betrieb nehmen.
- ▶ Vor dem Anschliessen der Waschmaschine unbedingt die Anschlussdaten (Absicherung, Spannung und Frequenz) auf dem Typenschild mit denen des Elektronetzes vergleichen. Erfragen Sie diese im Zweifelsfall bei einer Elektrofachkraft.
- ▶ Die elektrische Sicherheit der Waschmaschine ist nur dann gewährleistet, wenn sie an ein vorschriftsmässig installiertes Schutzleitersystem angeschlossen wird.
Es ist sehr wichtig, dass diese grundlegende Sicherheitsvoraussetzung geprüft und im Zweifelsfall die Gebäudeinstallation durch eine Fachkraft überprüft wird.
Miele kann nicht für Schäden verantwortlich gemacht werden, die durch einen fehlenden oder unterbrochenen Schutzleiter verursacht werden.
- ▶ Verwenden Sie aus Sicherheitsgründen keine Verlängerungskabel, Mehrfach-Tischsteckdosen oder Ähnliches (Brandgefahr durch Überhitzung).
- ▶ Defekte Bauteile dürfen nur gegen Miele Originalersatzteile ausgetauscht werden. Nur bei diesen Teilen gewährleistet Miele, dass sie die Sicherheitsanforderungen in vollem Umfang erfüllen.

Sicherheitshinweise und Warnungen

- ▶ Die Zugänglichkeit des Netzsteckers muss immer gewährleistet sein, um die Waschmaschine von der Netzversorgung zu trennen.
- ▶ Wenn die Netzanschlussleitung beschädigt ist, muss diese durch von Miele autorisierte Fachkräfte ersetzt werden, um Gefahren für den Benutzer zu vermeiden.
- ▶ Garantieansprüche gehen verloren, wenn die Waschmaschine nicht von einem von Miele autorisierten Kundendienst repariert wird.
- ▶ Durch unsachgemäße Reparaturen können unvorhersehbare Gefahren für den Benutzer entstehen, für die der Hersteller keine Haftung übernimmt. Reparaturen dürfen nur von Miele autorisierten Fachkräften durchgeführt werden, ansonsten besteht bei nachfolgenden Schäden kein Garantieanspruch.
- ▶ Diese Waschmaschine darf nicht an nichtstationären Aufstellungs-orten (z. B. Schiffe) betrieben werden.
- ▶ Nehmen Sie keine Veränderungen an der Waschmaschine vor, die nicht ausdrücklich von Miele zugelassen sind.
- ▶ Im Fehlerfall oder bei der Reinigung und Pflege ist die Waschmaschine nur dann elektrisch vom Netz getrennt, wenn:
 - der Netzstecker der Waschmaschine gezogen ist oder
 - die Sicherung(en) der Hausinstallation ausgeschaltet ist/sind oder
 - die Schraubsicherung(en) der Hausinstallation ganz herausgeschraubt ist/sind.
- ▶ Das Miele Wasserschutzsystem schützt vor Wasserschäden, wenn folgende Voraussetzungen erfüllt sind:
 - Ordnungsgemäßer Wasser- und Elektroanschluss.
 - Bei erkennbaren Schäden muss die Waschmaschine unverzüglich wieder instand gesetzt werden.
- ▶ Der Wasserfließdruck muss mindestens 100 kPa (1 bar) betragen und darf 1'000 kPa (10 bar) nicht übersteigen.

► Der zeitweise oder dauerhafte Betrieb an einer autarken oder nicht netzsynchronen Energieversorgungsanlage (wie z. B. Inselnetze, Backup-Systeme) ist möglich. Voraussetzung für den Betrieb ist, dass die Energieversorgungsanlage die Vorgaben der EN 50160 oder vergleichbar einhält.

Die in der Hausinstallation und in diesem Miele Produkt vorgesehenen Schutzmassnahmen müssen auch im Inselbetrieb oder im nicht netzsynchronen Betrieb in ihrer Funktion und Arbeitsweise sichergestellt sein oder durch gleichwertige Massnahmen in der Installation ersetzt werden. Wie beispielsweise in der aktuellen Veröffentlichung der VDE-AR-E 2510-2 beschrieben.

► Diese Waschmaschine ist wegen besonderer Anforderungen (z. B. bezüglich Temperatur, Feuchtigkeit, chemischer Beständigkeit, Abriebfestigkeit und Vibration) mit einem speziellen Leuchtmittel ausgestattet. Dieses Leuchtmittel darf nur für die vorgesehene Verwendung genutzt werden. Das Leuchtmittel ist nicht zur Raumbeleuchtung geeignet. Der Austausch darf nur von einer autorisierten Fachkraft oder vom Miele Kundendienst durchgeführt werden. Diese Waschmaschine enthält 1 Lichtquelle der Energieeffizienzklasse E.

Sachgemässer Gebrauch

► Stellen Sie Ihre Waschmaschine nicht in frostgefährdeten Räumen auf. Eingefrorene Schläuche können reissen oder platzen, und die Zuverlässigkeit der Elektronik kann durch Temperaturen unter dem Gefrierpunkt abnehmen.

► Entfernen Sie vor der Inbetriebnahme die Transportsicherung auf der Rückseite der Waschmaschine (siehe Kapitel "Installation" Abschnitt "Transportsicherung entfernen"). Beim Schleudern kann eine nicht entfernte Transportsicherung die Waschmaschine und nebenstehende Möbel/Geräte beschädigen.

► Schliessen Sie den Wasserhahn bei längerer Abwesenheit (z. B. Urlaub), vor allem dann, wenn sich in der Nähe der Waschmaschine kein Bodenablauf (Gully) befindet.

► Überschwemmungsgefahr!

Überprüfen Sie vor dem Einhängen des Abflussschlauches in ein Waschbecken, ob das Wasser schnell genug abfließt. Die Rückstosskraft des ausfliessenden Wassers kann den ungesicherten Schlauch aus dem Becken drücken.

Sicherheitshinweise und Warnungen

- ▶ Achten Sie darauf, dass keine Fremdkörper (z. B. Nägel, Nadeln, Münzen, Büroklammern) mitgewaschen werden. Fremdkörper können Gerätebauteile (z. B. Laugenbehälter, Waschtrommel) beschädigen. Beschädigte Bauteile können wiederum Wäscheschäden verursachen.
- ▶ Vorsicht beim Öffnen der Tür nach der Verwendung der Dampffunktion. Es besteht Verbrennungsgefahr durch austretenden Dampf und hohe Temperaturen an der Trommeloberfläche sowie dem Schauglas. Treten Sie einen Schritt zurück und warten Sie, bis sich der Dampf verflüchtigt hat.
- ▶ Die maximale Beladungsmenge beträgt 9,0 kg (Trockenwäsche). Die teilweise geringeren Beladungsmengen für einzelne Programme können Sie dem Kapitel "Programmübersicht" entnehmen.
- ▶ Verwenden Sie niemals lösemittelhaltige Reinigungsmittel (z. B. Waschbenzin) in der Waschmaschine. Gerätebauteile können beschädigt werden und giftige Dämpfe auftreten. Es besteht Brand- und Explosionsgefahr!
- ▶ Textilien, die mit lösemittelhaltigen Reinigungsmitteln behandelt wurden, müssen vor dem Waschen in klarem Wasser gut ausgespült werden.
- ▶ Bei richtiger Waschmitteldosierung ist ein Entkalken der Waschmaschine nicht erforderlich. Falls Ihre Waschmaschine dennoch verkalkt sein sollte, verwenden Sie ein Entkalkungsmittel auf Basis von natürlicher Zitronensäure. Miele empfiehlt den Miele Entkalker, diesen erhalten Sie online unter shop.miele.ch, über Ihren Miele Fachhändler oder beim Miele Kundendienst. Halten Sie die Anwendungshinweise des Entkalkungsmittels streng ein.
- ▶ An oder auf der Waschmaschine niemals lösemittelhaltige Reinigungsmittel (z. B. Waschbenzin) verwenden. Benetzte Kunststoffoberflächen können beschädigt werden.
- ▶ Färbemittel müssen für den Einsatz in der Waschmaschine geeignet sein und dürfen nur im haushaltsüblichen Masse verwendet werden. Halten Sie streng die Verwendungshinweise des Herstellers ein.
- ▶ Entfärbemittel können durch ihre schwefelhaltigen Verbindungen zu Korrosion führen. Entfärbemittel dürfen in der Waschmaschine nicht verwendet werden.

Sicherheitshinweise und Warnungen

▶ Falls Waschmittel in die Augen gerät, sofort mit reichlich lauwar-
mem Wasser ausspülen. Bei versehentlichem Verschlucken sofort
ärztlichen Rat einholen. Personen mit Hautschäden oder empfindli-
cher Haut sollten den Kontakt mit dem Waschmittel meiden.

Zubehör und Ersatzteile

▶ Verwenden Sie ausschliesslich Miele Originalzubehör. Wenn ande-
re Teile an- oder eingebaut werden, gehen Ansprüche aus Garantie
und gegebenenfalls Gewährleistung und/oder Produkthaftung verlo-
ren.

▶ Miele Trockner und Miele Waschmaschinen können als Wasch-
Trocken-Säule aufgestellt werden. Dazu ist als nachkaufbares Zu-
behör ein Miele Wasch-Trocken-Verbindungssatz erforderlich. Es ist
darauf zu achten, dass der Wasch-Trocken-Verbindungssatz zu dem
Miele Trockner und der Miele Waschmaschine passt.

▶ Achten Sie darauf, dass der als nachkaufbares Zubehör erhältliche
Miele Sockel zu dieser Waschmaschine passt.

▶ Miele gibt Ihnen eine bis zu 15-jährige, mindestens aber 10-jährige
Liefergarantie für funktionserhaltende Ersatzteile nach Serienauslauf
Ihrer Waschmaschine.

Miele kann nicht für Schäden verantwortlich gemacht werden, die
infolge von Nichtbeachtung der Sicherheitshinweise und
Warnungen verursacht werden.

Nachhaltigkeit und Umweltschutz

Entsorgung der Verpackung

Die Verpackung dient der Handhabung und schützt das Gerät vor Transportschäden. Die Verpackungsmaterialien sind nach umweltverträglichen und entsorgungstechnischen Gesichtspunkten ausgewählt und generell recycelbar.

Das Rückführen der Verpackung in den Materialkreislauf spart Rohstoffe. Nutzen Sie materialspezifische Wertstoffsammlungen und Rückgabemöglichkeiten. Transportverpackungen nimmt Ihr Miele Fachhändler zurück.

Entsorgung des Altgeräts

Elektro- und Elektronikgeräte enthalten vielfach wertvolle Materialien. Sie enthalten auch bestimmte Stoffe, Gemische und Bauteile, die für ihre Funktion und Sicherheit notwendig waren. Im Kehrriech sowie bei nicht sachgemässer Behandlung können sie der menschlichen Gesundheit und der Umwelt schaden. Geben Sie Ihr Altgerät deshalb auf keinen Fall in den Kehrriech.



Nutzen Sie stattdessen die offiziellen, eingerichteten Sammel- und Rücknahmestellen zur unentgeltlichen Abgabe und Verwertung der Elektro- und Elektronikgeräte bei Gemeinde, Stadt, Händler oder Miele. Für das Löschen etwaiger personenbezogener Daten auf dem zu entsorgenden Altgerät sind Sie gesetzmässig eigenverantwortlich. Sie sind gesetzlich verpflichtet, nicht vom Gerät fest umschlossene Altbatterien und Akkumulatoren sowie Lampen, die zerstörungsfrei entnommen werden können, zerstörungsfrei zu entnehmen. Bringen Sie diese zu einer geeigneten Sammelstelle, wo sie unentgeltlich abgegeben werden können. Bitte sorgen Sie dafür, dass Ihr Altgerät bis zum Abtransport kindersicher aufbewahrt wird.

Optimale Nutzung von Energie und Wasser

Waschen Sie mit der maximalen Beladungsmenge des jeweiligen Programms. Der Verbrauch von Energie und Strom ist dann bezogen auf die Beladungsmenge am niedrigsten.

Das vom Energieeinsatz und Wasserbedarf effizienteste Programm hat in der Regel eine längere Programmlaufzeit. Durch die Verlängerung der Programmlaufzeit bei gleichzeitiger Senkung der tatsächlichen Waschtemperatur wird ein gleiches Waschergebnis erreicht.

Wenn z. B. die Programme *ECO 40-60* und *Baumwolle* 40 °C oder 60 °C miteinander verglichen werden, so ist das Programm *ECO 40-60* vom Energie- und Wasserverbrauch effizienter. Die Programmlaufzeit vom Programm *ECO 40-60* ist jedoch länger als die des Programms *Baumwolle* 40 °C oder 60 °C.

Moderne Waschmittel ermöglichen das Waschen mit abgesenkten Waschtemperaturen (z. B. 20 °C). Nutzen Sie zum Energiesparen entsprechende Temperatureinstellungen.

Waschen Sie kleine, leicht verschmutzte Wäscheposten im Programm *Express 20*.

Trocknung im Trockner

Die gewählte Schleuderdrehzahl der Waschmaschine beeinflusst die Restfeuchte der Wäsche. Je höher die Schleuderdrehzahl, desto geringer ist die Restfeuchte der Wäsche.

Wählen Sie zum Energiesparen beim Trocknen die höchstmögliche Schleuderdrehzahl des jeweiligen Programms.

Schallreduzierung

Die gewählte Schleuderdrehzahl beeinflusst die Schallemission der Waschmaschine. Je höher die Schleuderdrehzahl, desto grösser die Schallemission der Waschmaschine.

Verlegen Sie das Endschleudern der Waschmaschine ausserhalb von Ruhezeiten und/oder nutzen Sie das Extra *Extra leise*.

Verwendung von Waschmitteln

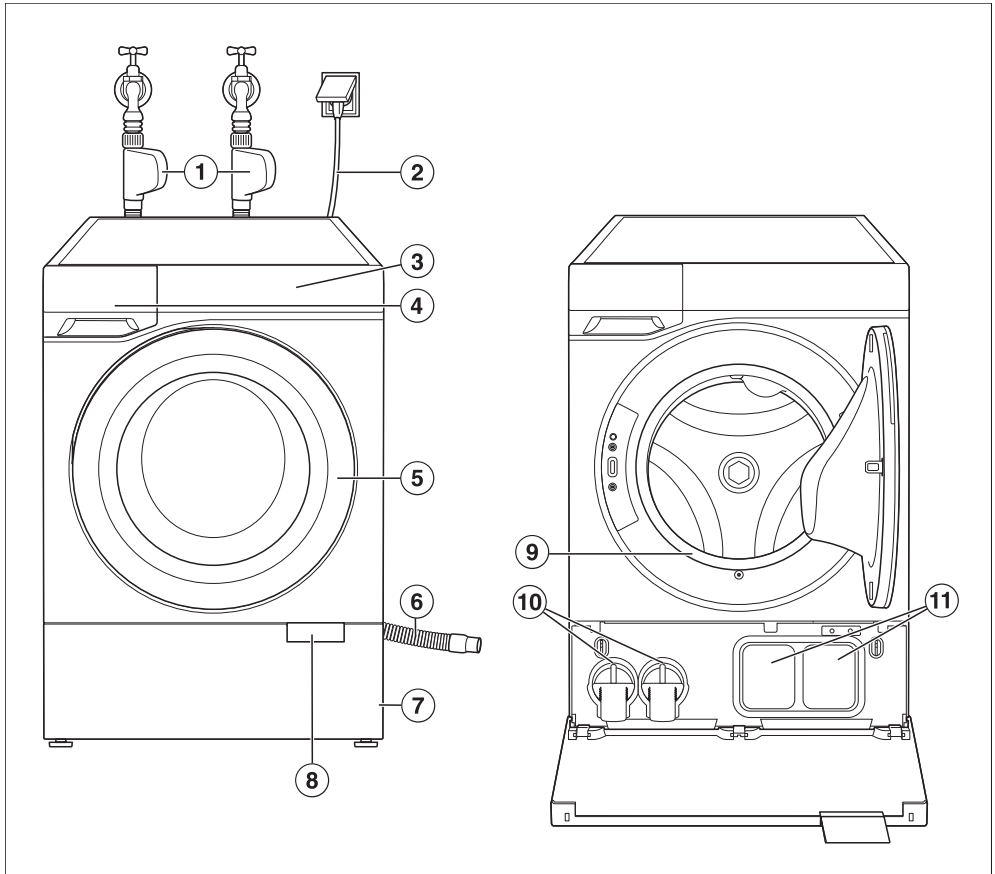
Nutzen Sie zur exakten Dosierung das TwinDos-System.

Beachten Sie bei der Dosierung den Verschmutzungsgrad der Wäsche.

Verwenden Sie höchstens so viel Waschmittel, wie auf der Waschmittelverpackung angegeben ist.

Kennenlernen

Ihre Waschmaschine



① Zulaufschläuche Waterproof-System für Kaltwasser (Trinkwasser) und Warmwasser

② Elektroanschluss

③ Bedienblende

④ Waschmittel-Einspülkasten

⑤ Tür

⑥ Ablaufschlauch

⑦ Sockelklappe

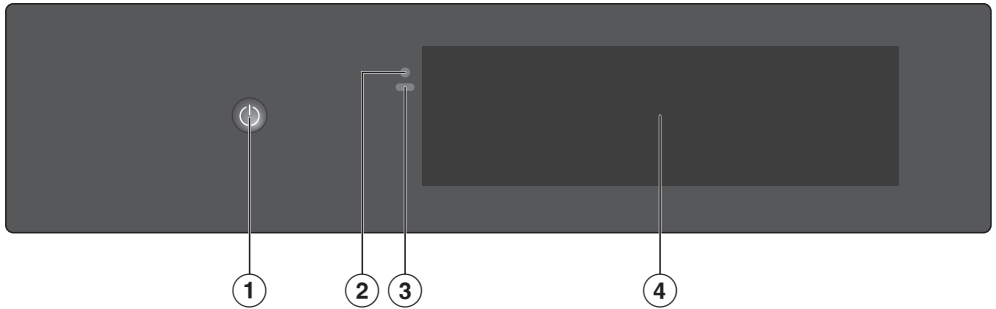
⑧ Öffnungslasche


⑨ Dichtring

⑩ Laugenfilter

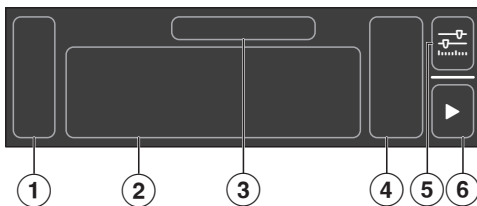
⑪ TwinDos

Bedienblende



- ① Taste Ein/Aus 
- ② Optische Schnittstelle
(für den Kundendienst)
- ③ Annäherungssensor (MotionReact)
- ④ Display

Hauptmenü im Display






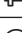


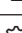
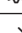



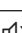

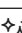







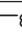




- ① Seitenleiste
- ② Programme
- ③ Name des hervorgehobenen Pro-
gramms
- ④ Parameter für das Programm
- ⑤ Weitere Parameter
- ⑥ Start

Kennenlernen


Symbole im Display


Im Display werden verschiedene Symbole benutzt.

	Menü
	Programme
	Favoriten
	Fernsteuerung Vernetzung
	Weitere Parameter
	Informationen
	Fenster schliessen
	Zurück
	Einstellungen
	Schritt weiter
	Start
	Stopp
	Pause
	Töne
	Inbetriebnahmesperre
	Pflege
	Download
	Löschen
	WLAN
	Suche
	Hinweis
	TwinDos-Fach 1
	TwinDos-Fach 2
	Cap mit Waschmittel
	Cap mit Pflegemittel
	Cap mit Additiv

Bedienprinzip

Waschmaschine ein- oder ausschalten

Die Taste  *Ein/Aus* liegt in einer Vertiefung.

- Berühren Sie  *Ein/Aus* so lange, bis die Waschmaschine ein- oder ausschaltet.

Tipp: Mit MotionReact wird die Waschmaschine automatisch bei Annäherung eingeschaltet.

Auf dem Display navigieren

Das Display kann durch spitze oder scharfe Gegenstände wie z. B. Stifte zerkratzt werden.



Berühren Sie das Display nur mit den Fingern.

- Bewegen Sie den Finger auf dem Display in die gewünschte Richtung.
- Wenn Sie einen Menüpunkt auswählen möchten, berühren Sie den gewünschten Menüpunkt oder das gewünschte Symbol.

Der Menüpunkt wird hervorgehoben.

Menüebene verlassen

Sie befinden sich in einem Menü.

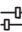
- Je nach Menü wählen Sie  *Fenster schliessen* oder  *Zurück*.

Das übergeordnete Menü wird angezeigt.

Programm wählen

Sie befinden sich im Hauptmenü.

- Bewegen Sie den Finger auf dem Display, bis das gewünschte Programm hervorgehoben ist.
- Wenn Sie das Programm mit den angezeigten Parametern starten möchten, wählen Sie ► *Start*.


Tipp: Wenn Sie die Parameter ändern möchten, wählen Sie das Symbol des Programms oder  *Weitere Parameter*.

Parameter anpassen

Sie können Parameter ein- oder ausschalten (z. B. Extras) oder über eine Skala anpassen (z. B. die Temperatur).


Parameter ein- oder ausschalten

Eingeschaltete Parameter sind farbig hervorgehoben.

- Wählen Sie den Parameter, den Sie ein- oder ausschalten möchten.
- Bestätigen Sie mit  *OK*.

Der Parameter wird gespeichert.



Parameter über eine Skala ändern

- Wählen Sie den Parameter, den Sie ändern möchten.
- Schieben Sie die Skala nach links oder rechts, bis der gewünschte Wert hervorgehoben ist.
- Bestätigen Sie mit  oder warten Sie, bis die Änderung automatisch übernommen wird.

Der Wert wird gespeichert.

Kontextmenü anzeigen

Sie können sich in einigen Menüs ein Kontextmenü anzeigen lassen. Damit können Sie z. B. Favoriten verschieben.

- Um das Kontextmenü zu öffnen, halten Sie z. B. einen Favoriten lange gedrückt oder wählen Sie  *Kontextmenü*.
- Führen Sie die gewünschte Änderung aus.
- Um das Kontextmenü zu schliessen, wählen Sie  *Fenster schliessen*.

Netzwerkverbindung

Die Waschmaschine ist mit einem integrierten WLAN-Modul ausgestattet. Das WLAN-Modul ermöglicht die Netzwerkverbindung mit Ihrem Heimnetzwerk und die Nutzung der Miele App auf einem mobilen Endgerät.

Wenn Sie die Waschmaschine vernetzen, haben Sie unter anderem folgende Möglichkeiten:

- Informationen zum Programmablauf und zum Betriebszustand erhalten
- die Waschmaschine fernbedienen
- zusätzliche Programme herunterladen
- über Softwareupdates die Waschmaschine auf dem neusten Miele Entwicklungsstand halten



Durch das Einbinden der Waschmaschine in Ihr WLAN-Netzwerk erhöht sich der Energieverbrauch, auch wenn die Waschmaschine ausgeschaltet ist.

Kennenlernen

Annäherungssensor/MotionReact

Die Waschmaschine besitzt einen Annäherungssensor. Der Annäherungssensor reagiert auf Bewegungen und erkennt, wenn Sie sich der Waschmaschine nähern.

Je nach Betriebszustand der Waschmaschine können Sie über den Annäherungssensor verschiedene Aktionen auslösen, wie z. B. die Waschmaschine einschalten.

Unter  ►  *Einstellungen* ► *Allgemein* ► *Annäherungssensor* können Sie die Einstellungen für den Annäherungssensor an Ihre persönlichen Bedürfnisse anpassen.

ComfortOpen

Ein motorischer Türöffner öffnet bei Annäherung der Hand an den Türgriffsensor die Tür.

Die Tür wird nach dem Programmende automatisch einen Spalt geöffnet.

Trommelbeleuchtung

Die Trommelbeleuchtung leuchtet die Trommel sowie den Vorraum der Waschmaschine aus. Die Trommelbeleuchtung wird automatisch bei Türöffnung eingeschaltet. Nach einigen Minuten schaltet sich die Trommelbeleuchtung automatisch wieder aus.

Eine defekte Trommelbeleuchtung kann nur durch den Miele Kundendienst ersetzt werden.

AmbientLight

Die Tür und die TwinDos-Kartuschen werden beleuchtet.

Türbeleuchtung

Die Türbeleuchtung gibt Auskunft, wo und ob die Tür geöffnet werden kann.




TwinDos-Beleuchtung

Die Beleuchtung der TwinDos-Einheit zeigt an, wenn eine TwinDos-Kartusche gewechselt werden muss. Es wird auch angezeigt, welche TwinDos-Kartusche gewechselt werden muss.

CapDosing


CapDos ist ein System zum Dosieren von Spezialwaschmittel, Weichspüler und Booster in Portionskapseln.

Es gibt die Portionskapseln mit 3 verschiedenen Kennzeichnungen:

-  = Textilpflegemittel (z. B. Weichspüler, Imprägniermittel)
-  = Additiv (z. B. Waschmittelverstärker)
-  = Spezialwaschmittel (nur für die Hauptwäsche)

Eine Portionskapsel enthält immer die richtige Menge Inhalt für einen Waschgang.

Die Portionskapseln erhalten Sie im Miele Webshop oder beim Miele Fachhändler.

 **Gesundheitsgefährdung durch Caps.**

Die Inhaltsstoffe der Caps können bei Hautkontakt oder bei Verschlucken zu Gesundheitsgefährdung führen. Bewahren Sie Caps ausserhalb der Reichweite von Kindern auf.

TwinDos

TwinDos ist ein System zur automatischen Dosierung von Waschmitteln.

TwinDos kann mit Miele UltraPhase 1 und UltraPhase 2 betrieben werden oder aber mit handelsüblichen Flüssigwaschmitteln und Weichspüler.

Für die Verwendung von handelsüblichem Flüssigwaschmittel sind nachkaufbare Nachfüllbehälter nötig. Die Nachfüllbehälter erhalten Sie im Miele Webshop oder beim Miele Fachhändler.

UltraPhase 1 und UltraPhase 2

UltraPhase 1 und 2 sind ein Flüssigwaschmittel-System. Zusammen ergeben sie ein vollwertiges Waschmittel für weiße und bunte Wäsche.

UltraPhase 1 ist ein Flüssigwaschmittel, welches Schmutz löst und die gängigsten Flecken entfernt. UltraPhase 2 ist ein Bleichmittel und entfernt hartnäckige Flecken. Die beiden Mittel werden zu getrennten Zeitpunkten im Waschprozess für ein optimales Waschergebnis dosiert.

UltraPhase 1 und 2 erhalten Sie im Miele Webshop oder beim Miele Fachhändler.

TwinDos-Kartuschenerkennung

Die TwinDos-Kartuschen besitzen einen Barcode. Über diesen Barcode erkennt die Waschmaschine das enthaltene Waschmittel und stellt die entsprechenden Parameter automatisch ein.

PowerWash

Beim PowerWash-Verfahren wird mit weniger Wasser als bei herkömmlichen Waschverfahren gewaschen. Der Energieverbrauch sinkt, weil weniger Wasser erhitzt werden muss. Hierdurch ergeben sich einige Besonderheiten im Programmablauf.

- Am Waschprogrammstart schleudert die Waschmaschine einige Male.
- Die Waschmaschine pumpt, wenn nötig, Wasser ab und fügt etwas Frischwasser hinzu.
- Geräusche beim Erhitzen des Wassers an den Heizkörpern (Blubbern).

FlexLoad

Die Waschmaschine misst nach dem Programmstart die Menge der in der Trommel befindlichen Textilien. Nach Abschluss der Messung wird unter **i** *Informationen* die ermittelte Beladung angezeigt. Restzeit, Energieverbrauch und Wasserverbrauch des Waschprogramms werden an die ermittelte Menge angepasst.

Die anfänglich angezeigte Restzeit kann deutlich verringert werden.

Kennenlernen

Nachkaufbares Zubehör

Im Miele Webshop, beim Miele Kundendienst oder beim Miele Fachhändler erhalten Sie speziell auf die Waschmaschine abgestimmte Produkte wie z. B. Waschmittel, Textilpflegemittel, Additive, Gerätepflegemittel und Zubehör.

Den Miele Webshop erreichen Sie über den folgenden QR-Code:

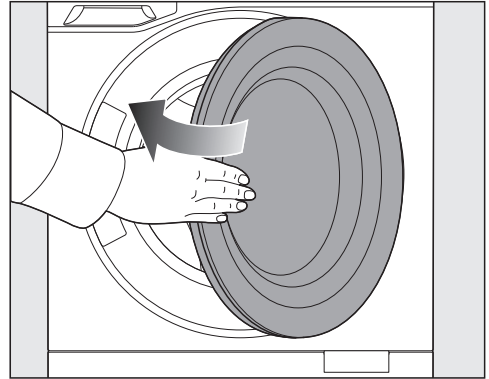


⚠ Schäden durch falsches Aufstellen und Anschliessen.

Ein falsches Aufstellen und Anschliessen der Waschmaschine führt zu schweren Sachschäden.

Beachten Sie das Kapitel "Installieren".

An dieser Waschmaschine wurde ein vollständiger Funktionstest durchgeführt. Deshalb befindet sich eine Restmenge Wasser in der Trommel.

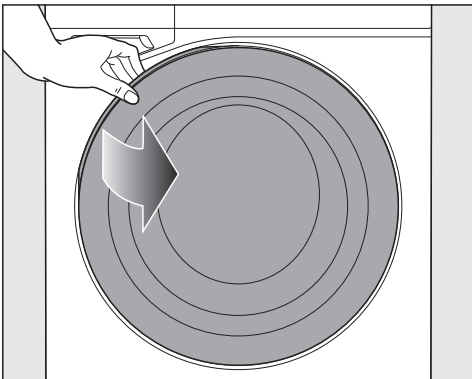


- Schliessen Sie die Tür mit leichtem Schwung.

Waschmittelkartuschen und Krümmer aus der Trommel entnehmen

In der Trommel befinden sich 2 Kartuschen mit Waschmittel für die TwinDos-Dosierung und ein Krümmer für den Ablaufschlauch.

- Schalten Sie die Waschmaschine ein. Nähern Sie sich der Waschmaschine oder berühren Sie **Ein/Aus**.



- Berühren Sie die Tür.

Die ComfortOpen-Funktion öffnet die Tür einen Spalt.

- Öffnen Sie die Tür komplett.
- Entnehmen Sie die beiden Kartuschen und den Krümmer.

Voraussetzungen für die Vernetzung


Beachten Sie für die Vernetzung folgende Voraussetzungen:

1. Am Aufstellort ist ein Heimnetzwerk verfügbar. Halten Sie das WLAN-Passwort bereit.
2. Die Miele App ist auf einem mobilen Endgerät vorhanden.
3. Sie besitzen ein Benutzerkonto in der Miele App.

Sie können die Vernetzung auch zu einem späteren Zeitpunkt durchführen. Überspringen Sie in der Inbetriebnahme den Menüpunkt "Vernetzung".

Inbetriebnehmen

Ablauf der Inbetriebnahme

- Nähern Sie sich der Waschmaschine oder berühren Sie  *Ein/Aus*.

Im Display wird der erste Schritt für die Inbetriebnahme angezeigt.

- Folgen Sie den Schritten im Display.

Die Inbetriebnahme ist erst nach Beendigung des Inbetriebnahmeprogramms abgeschlossen. Wenn der Vorgang vorher abgebrochen wird, muss die komplette Inbetriebnahme wiederholt werden.

Bedienreihenfolge

Wir empfehlen Ihnen die aufgeführte Bedienreihenfolge, die auf Ihre Waschmaschinensteuerung abgestimmt ist. Damit können Sie alle speziellen Features optimal nutzen.

Nützliche Hinweise und Tipps zu den einzelnen Bedienschritten finden Sie im weiteren Verlauf des Kapitels “Bedienung”.


An der Waschmaschine

1. Wäsche vorbereiten
2. Waschmaschine einschalten
3. Wäsche einfüllen
4. Tür schliessen
5. Programm wählen
6. Programmparameter einstellen
7. Wenn Zugabe von Waschmittel über Waschmittel-Einspülkasten erfolgen soll, Waschmittel einfüllen
8. Mit ► *Start* starten
Die Tür der Waschmaschine wird verriegelt.
9. Programmende

Weitere Bedienoptionen:

- Zeitwahl
- AddLoad (Wäsche nachlegen)

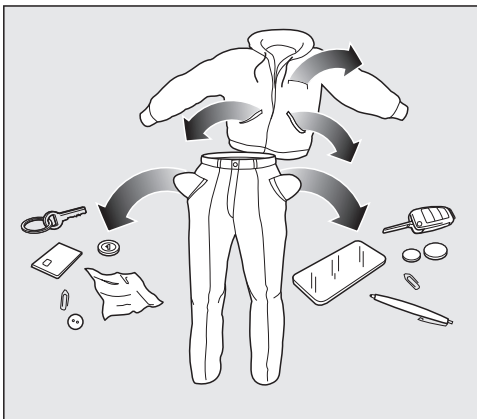
Über die App

1. Wäsche vorbereiten
2. Waschmaschine einschalten
3. Wäsche einfüllen
4. Tür schliessen
5.  *Fernsteuerung* an der Waschmaschine wählen
6. Mit ► *Start* die Waschmaschine starten
Die Tür der Waschmaschine wird verriegelt.
7. Wenn Zugabe von Waschmittel über Waschmittel-Einspülkasten erfolgen soll, Waschmittel einfüllen
8. Programm über App wählen
9. Programm über App starten
10. Programmende

Bedienen

Wäsche vorbereiten

⚠ Schäden durch Fremdkörper. Nägel, Münzen, Büroklammern usw. können Textilien und Bauteile beschädigen. Kontrollieren Sie die Wäsche vor dem Waschen auf Fremdkörper und entfernen Sie diese.



- Leeren Sie die Taschen.

Waschmaschine einschalten

Bei aktiviertem Annäherungssensor schaltet sich die Waschmaschine automatisch ein.

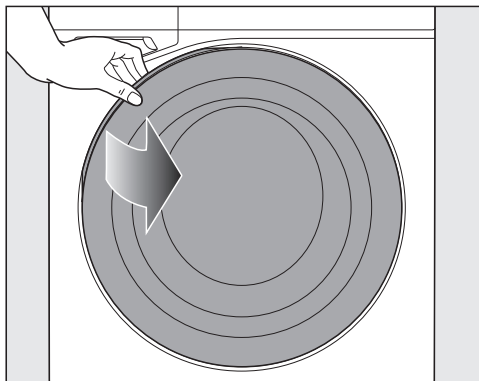
- Berühren Sie  *Ein/Aus*.

Wäsche einfüllen

Bereiten Sie die Wäsche vor, wie im Kapitel "Gut zu wissen" beschrieben.

Tür öffnen

Der Türgriffsensor registriert die Berührung der Hand an der Tür und öffnet die Tür einen Spalt weit.



- Öffnen Sie die Tür ganz.

Wäsche in Trommel legen

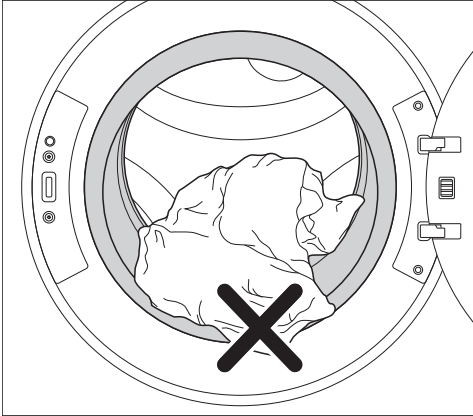
Kontrollieren Sie die Trommel auf Tiere oder Fremdkörper, bevor Sie die Wäsche einfüllen.

- Legen Sie die Wäsche auseinandergefaltet und locker in die Trommel.

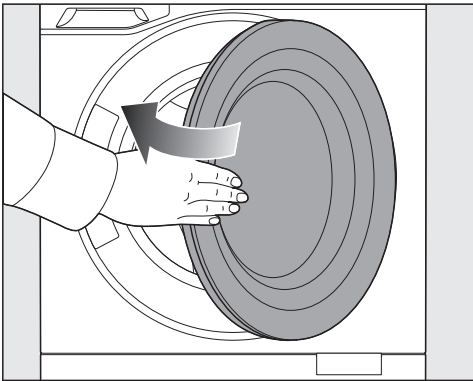
Tipps

- Verschieden grosse Wäschestücke verstärken die Waschwirkung und verteilen sich beim Schleudern besser.
- Achten Sie auf die maximale Beladungsmenge der verschiedenen Programme. Im Display wird immer die entsprechende Beladungsmenge angezeigt.

Tür schliessen



- Achten Sie darauf, dass keine Wäschestücke zwischen Tür und Dichterring eingeklemmt werden.



- Schliessen Sie die Tür mit einem leichten Schwung.

Programm wählen

Tipp: Um Programminformationen zu sehen, wählen Sie ⓘ *Informationen*.

- Bewegen Sie den Finger auf dem Display, bis das gewünschte Programm hervorgehoben ist.

Programmparameter einstellen

Temperatur wählen

Sie können die voreingestellte Temperatur der meisten Programme ändern.

- Wählen Sie *Temperatur* über den Schieberegler innerhalb des vorgegebenen Bereichs.

TwinDos/Cap wählen

TwinDos muss eingerichtet sein.

Tipp: TwinDos ist automatisch in allen Programmen aktiviert, in denen eine Dosierung möglich und empfehlenswert ist.

- Wählen Sie *TwinDos/Cap*.

Drehzahl wählen

Sie können die voreingestellte maximale Drehzahl der Programme ändern

- Wählen Sie *Drehzahl* über den Schieberegler innerhalb des vorgegebenen Bereichs.

Extras wählen

- Wählen Sie \pm *Weitere Parameter*.

Alle Parameter werden angezeigt.

- Wählen Sie *Extras*.

- Schalten Sie das gewünschte Extra ein.

Die Auswahlliste zeigt nur die Extras an, die zu dem gewählten Programm aktivierbar sind.

Nicht alle Extras sind miteinander kombinierbar, z. B. *Kurz* und *Energiesparen*. Nach Anwahl des 1. Extras sind die nicht kombinierbaren Extras nicht mehr anwählbar.

Bedienen

Programm starten

- Wählen Sie ► *Start*.

Die Tür wird verriegelt und das Programm läuft ab.

Programmende

Tür entriegeln im Knitterschutz

Im Knitterschutz ist die Tür verriegelt. Die Tür kann jederzeit entriegelt werden.

- Wählen Sie ✓ *Bestätigen*.

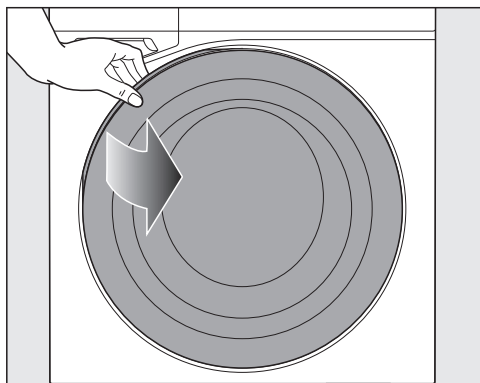
Die Tür wird entriegelt und kann geöffnet werden.

Tipps

- Nach dem Knitterschutz wird die Tür automatisch entriegelt.
- Bei aktiviertem ComfortOpen wird die Tür nach dem Knitterschutz automatisch einen Spalt weit geöffnet.

Tür öffnen

Der Türgriffsensor registriert die Berührung der Hand an der Tür und öffnet die Tür einen Spalt weit.



- Öffnen Sie die Tür ganz.

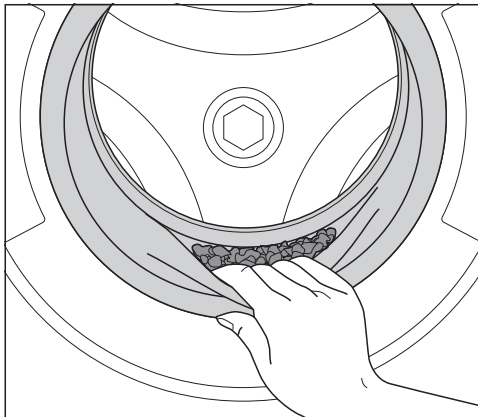
Wäsche entnehmen

- Entnehmen Sie die feuchte Wäsche aus der Trommel.
- Um alle Wäschestücke zu entnehmen, drehen Sie die Trommel mit der Hand.

Nicht entnommene Wäschestücke könnten bei der nächsten Wäsche einlaufen oder etwas anderes verfärben.

Entnehmen Sie alle Wäschestücke aus der Trommel.

Tätigkeiten nach Wäscheentnahme



- Kontrollieren Sie den Dichtring an der Tür auf Fremdkörper.
- Entfernen Sie gegebenenfalls die verbrauchte Cap aus dem Waschmittel-Einspülkasten.

Tipps

- Lassen Sie den Waschmittel-Einspülkasten einen Spalt geöffnet, damit er trocknen kann.
- Lassen Sie die Tür einen Spalt geöffnet, damit die Trommel trocknen kann.

Besonderheiten bei der Bedienung über App

Wäsche einfüllen

- Öffnen Sie die Tür.
- Füllen Sie die Wäsche ein.
- Schliessen Sie die Tür.

Bedienung über App aktivieren

- Wählen Sie  Fernsteuerung.

Tür der Waschmaschine verriegeln

- Wählen Sie  Start.

Die Tür der Waschmaschine wird verriegelt.

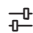

Programm über App wählen und starten

- Wählen Sie das gewünschte Programm.
- Wählen Sie die gewünschten Programmparameter.
- Starten Sie das Programm.

Zeitwahl

Zeitwahl einstellen

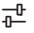

Sie können mit der Zeitwahl entweder einen verzögerten Start des Waschprogramms einstellen oder das gewünschte Ende eines Waschprogramms. Die Zeitwahl ist in einem 24-Stunden-Zeitraum möglich.

- Wählen Sie das Symbol  Weitere Programme.
- Wählen Sie Start.
- Stellen Sie die gewünschte Zeit (Start oder Ende) ein.
- Um das Waschprogramm mit Zeitwahl zu starten, wählen Sie  Start.

- Um wieder in die Programmwahl zu kommen, wählen Sie  Bestätigen.

Zeitwahl ändern

Sie können die gewählte Zeitwahl ändern.

- Wählen Sie das Symbol  Weitere Parameter.
- Ändern Sie die Zeitwahl und wählen Sie mit  Bestätigen.

Zeitwahl löschen

Eine gestartete Zeitwahl kann gelöscht werden.

- Wählen Sie  Stopp.

Sie haben die Wahl zwischen:


- Programm *Sofort starten*
- Programm *Abbrechen*

Wäsche nachlegen (AddLoad)

Das Nachlegen oder Entnehmen von Wäsche ist möglich, wenn im Display "Wasche nachlegen" angezeigt wird.

- Berühren Sie das Display.
- Berühren Sie die Sensortaste *Wäsche nachlegen*.

Das Waschprogramm wird unterbrochen und die Tür öffnet sich einen Spalt weit.

- Öffnen Sie die Tür ganz.
- Legen Sie die Wäsche nach oder entnehmen Sie die Wäsche.
- Schliessen Sie die Tür.
- Wählen Sie  Start.

Das Programm wird fortgesetzt.

Bedienen

Programmänderungen nach Programmstart

Nach erfolgreichem Programmstart können weder das Programm noch die Parameter geändert werden. Für eine Änderung müssen Sie das Programm abbrechen.

Programm abbrechen

- Wählen Sie **■ Stopp**.

Im Display erscheint die Frage, ob Sie das Programm abbrechen wollen.

- Wählen Sie *Ja*.

Das Programm wird abgebrochen und die Tür geöffnet.

Programm unterbrechen

- Schalten Sie die Waschmaschine aus.
- Schalten Sie die Waschmaschine wieder ein, um das Programm fortzusetzen.

♥ Favoriten

Sie können bis zu 12 Programme als Favoriten speichern. Bei den Favoriten können Sie den Programmnamen und bestimmte Parameter ändern.

Favoriten speichern

Sie befinden sich im Hauptmenü.

- Wählen Sie ein Programm.
- Wählen Sie die gewünschten Parameter.
- Wählen Sie ♥ *Favoriten*.

Eine Tastatur wird angezeigt.

- Geben Sie den Namen für den Favoriten ein.
- Wählen Sie ✓ *Bestätigen*.

Das Programm wurde als ♥ Favorit gespeichert. Sie können das Programm sofort über ► *Start* starten.

Tipp: Um ein Programm direkt als Favoriten zu speichern, können Sie auch nach dem Ende des Programms ♥ *Favoriten* wählen.

Favoriten verschieben

Sie befinden sich im Menü ♥ *Favoriten*. Sie haben ein Programm als Favorit gespeichert und möchten die Auswahlliste sortieren.

- Berühren Sie lange den Favoriten, den Sie verschieben möchten.

Ein Kontextmenü wird angezeigt.

- Wählen Sie ≡ *Verschieben*.
- Verschieben Sie den *Favoriten* an die gewünschte Position.
- Bestätigen Sie mit ✓ *OK*.

Die Änderung wurde gespeichert.

Favoriten bearbeiten

Sie befinden sich im Menü ♥ *Favoriten*. Sie haben ein Programm als Favorit gespeichert und möchten die Parameter bearbeiten.


- Bewegen Sie den Finger auf dem Display, bis der gewünschte Favorit aufleuchtet.
- Berühren Sie das Symbol ⌘^{P} *Weitere Parameter*.


Die Parameter werden angezeigt.

- Ändern Sie die gewünschten Parameter.

Die Änderungen werden gespeichert.

Favoriten entfernen

Sie befinden sich im Menü  *Favoriten*. Sie haben ein Programm als Favorit gespeichert und möchten diesen Favoriten aus der Liste entfernen.


- Wählen Sie den Favoriten, den Sie entfernen möchten.
- Wählen Sie  *Favoriten*.

Der Favorit wurde aus der Liste entfernt.

TwinDos nutzen

TwinDos muss eingerichtet sein.

TwinDos ist automatisch bei allen Programmen aktiviert, in denen eine Dosierung möglich ist.


Tipp: Die Dosiermengen der Waschmittel sind voreingestellt. Bei einer zu starken Schaumbildung können Sie über *Einstellungen*  **TwinDos** **Dosiermenge** die Dosiermenge reduzieren.

Waschmittel-Dosiermenge für TwinDos eingeben

Die TwinDos-Kartuschen UltraPhase 1 und 2 besitzen einen Barcode, der von der Waschmaschine gelesen wird. Deshalb müssen Sie bei Verwendung von UltraPhase 1 und 2 keine Dosiermengen eingeben.

Sie müssen die Dosiermengen in den folgenden Fällen angeben:

- Der Barcode ist defekt.
- Sie verwenden ein Waschmittel eines anderen Herstellers.

- Wählen Sie  **Einstellungen** **Gerätefunktionen** **TwinDos**.
- Wählen Sie das Fach der TwinDos-Kartusche, bei der Sie die Dosiermenge eingeben oder ändern möchten.


- Wählen Sie *Dosiermenge*.
- Geben Sie die Dosiermenge ein, die auf der Waschmittelverpackung für **Härtegrad 2 (mittel), normal verschmutzte Wäsche und 4,5 kg Beladungsmenge** angegeben wird.

Tipp: Diese Angaben befinden sich auf jeder Waschmittelverpackung in einer abgedruckten Tabelle.

Die Waschmaschine rechnet selbstständig die benötigte Waschmittelmenge aus.

Einsatz von Fleckenentfernern bei TwinDos

Für den Einsatz von Fleckenentfernern gibt es folgende Möglichkeiten:

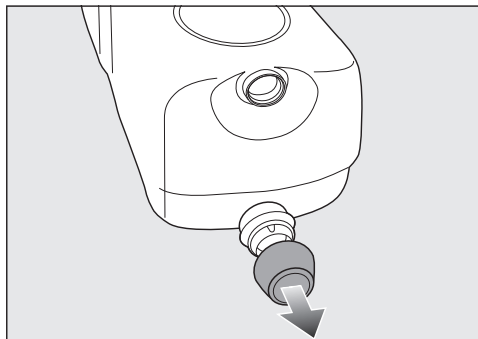
- Einsatz der Cap "Booster" und Aktivierung von CapDosing
- Zugabe von Fleckenentfernern über das Fach  des Waschmittel-Ein-spülkastens

Bedienen

TwinDos-Kartusche wechseln

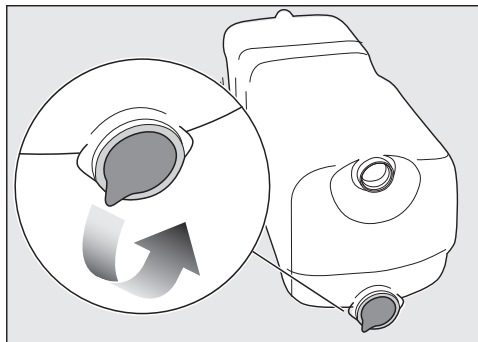
Eine leere TwinDos-Kartusche wird von der Waschmaschine im Display angezeigt.

TwinDos-Kartusche vorbereiten



- Entfernen Sie den Stopfen von der TwinDos-Kartusche.

oder

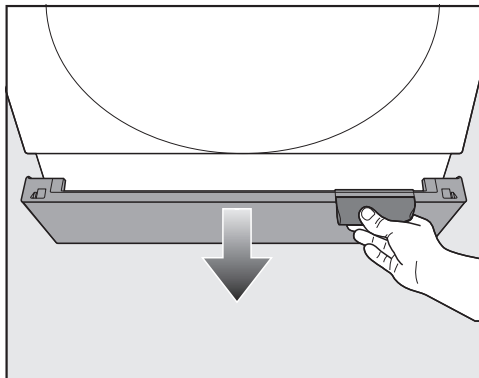


- Entfernen Sie die komplette Siegelfolie von der Kartusche.

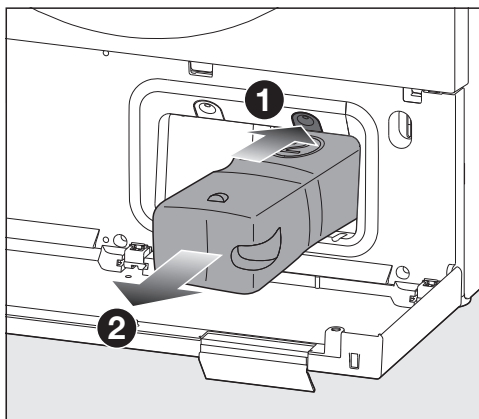
TwinDos-Kartusche austauschen

- Schalten Sie die Waschmaschine ein.

Die Sockelklappe kann abbrechen.
Stellen Sie nichts auf der geöffneten Sockelklappe ab.



- Öffnen Sie die Sockelklappe.

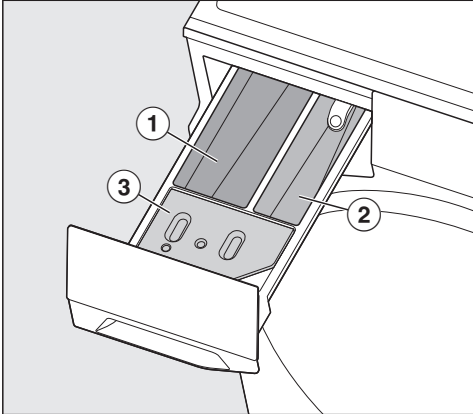


- Um die Verriegelung ❶ zu lösen, drücken Sie die Verriegelung.
- Ziehen Sie die leere TwinDos-Kartusche ❷ heraus.
- Setzen Sie eine neue TwinDos-Kartusche ein.

Waschmittel-Einspülkasten nutzen

Achten Sie darauf, dass die TwinDos-Dosierung ausgeschaltet ist.

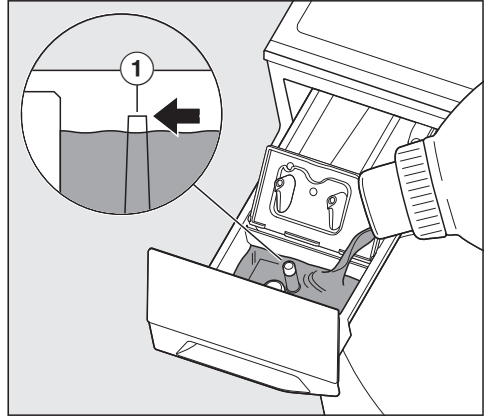
- Ziehen Sie den Waschmittel-Einspülkasten heraus.



- ① Fach Waschmittel für Hauptwäsche und Einweichen
- ② Fach Waschmittel für Vorwäsche
- ③ Fach Weichspüler, Formspüler oder Cap

- Füllen Sie das Waschmittel in das entsprechende Fach.

Weichspüler einfüllen



- Füllen Sie den Weichspüler, den Formspüler oder die Flüssigstärke in die Kammer . **Beachten Sie die maximale Einfüllhöhe ①.**

Mit dem letzten Spülgang wird das Mittel eingespült. Am Programmende bleibt eine kleine Restmenge Wasser im Fach zurück.

Flüssigstärke führt zum Verkleben. Der Saugheber im Fach funktioniert nicht mehr und die Kammer kann überlaufen.

Reinigen Sie nach mehrmaligem Gebrauch von Flüssigstärke den Saugheber besonders gründlich.

Waschmittel-Tabs oder -Pods benutzen

- Geben Sie Waschmittel-Tabs oder -Pods immer direkt in die Trommel zur Wäsche.

Eine Zugabe über den Waschmittel-Einspülkasten ist nicht möglich.

Bedienen

CapDosing

⚠ Gesundheitsgefährdung durch Caps.

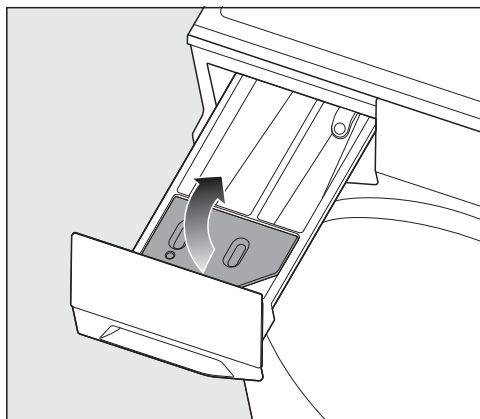
Die Inhaltsstoffe der Caps können bei Hautkontakt oder bei Verschlucken zu Gesundheitsgefährdung führen. Bewahren Sie Caps ausserhalb der Reichweite von Kindern auf.

Cap einlegen

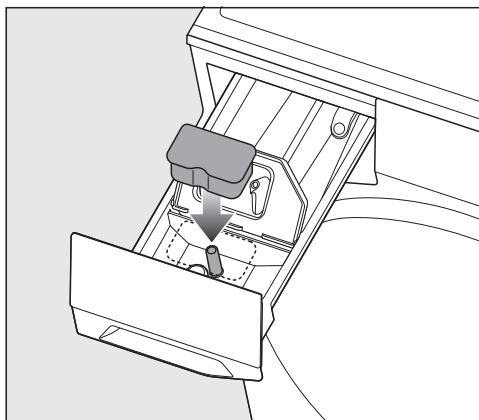
Mit dem Einsetzen der Cap in den Waschmittel-Einspülkasten wird diese geöffnet. Wird die Cap unbenutzt wieder aus dem Waschmittel-Einspülkasten entfernt, kann die Cap auslaufen.

Entsorgen Sie eine geöffnete Cap.

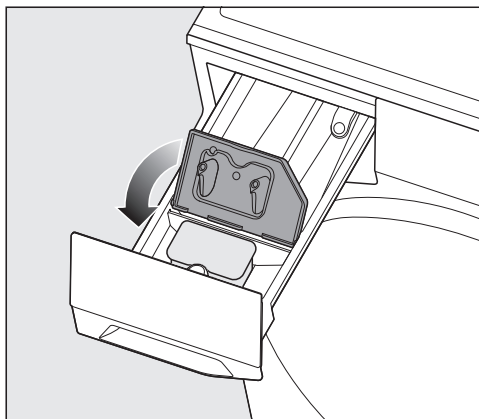
- Ziehen Sie den Waschmittel-Einspülkasten heraus.



- Öffnen Sie den Deckel des Fachs ☼/☐.



- Drücken Sie die Cap fest an.



- Schliessen Sie den Deckel und drücken Sie den Deckel fest zu.
- Schliessen Sie den Waschmittel-Einspülkasten.

Der Inhalt der jeweiligen Cap-Sorte wird dem Programm zum richtigen Zeitpunkt beigelegt.

Der Wassereinfluss in der Kammer ☼ erfolgt bei der Cap-Dosierung ausschliesslich über die Cap. Füllen Sie keinen zusätzlichen Weichspüler in die Kammer ☼.

Programmübersicht

Baumwolle	
Temperatur	90 °C bis kalt
Beladung	9,0 kg
Schleudern	1'600 U/min
Artikel	Textilien aus Baumwolle, Leinen oder Mischgewebe, z. B. T-Shirts, Unterwäsche, Tischwäsche
Tipp	Bei besonderen hygienischen Anforderungen die Temperatureinstellung 60 °C oder höher wählen.
Hinweis für Testinstitute:	
Baumwolle 20 °C: Programm für leicht verschmutzte Baumwollwäsche Prüfprogramm zur Einhaltung der EU-Rechtsvorschrift zum Ökodesign Nr. 2019/2023.	


ECO 40-60	
Temperatur	Nicht wählbar, Temperatur wird vom Programm automatisch gesteuert.
Beladung	9,0 kg
Schleudern	1'600 U/min
Artikel	Normal verschmutzte Baumwollwäsche
Tipp	In einem Waschzyklus kann ein Wäscheposten aus gemischter Baumwollwäsche für die Temperaturen 40 °C und 60 °C gewaschen werden. Das Programm ist zum Waschen für Baumwollwäsche im Energie- und Wasserverbrauch am effizientesten.
Hinweis für Testinstitute:	
Prüfprogramm zur Einhaltung der EU-Rechtsvorschrift zum Ökodesign Nr. 2019/2023 und Energieverbrauchskennzeichnung gemäss Verordnung Nr. 2019/2014. Bei den Vergleichsprüfungen muss die TwinDos-Dosierung ausgeschaltet sein.	


Programme

Pflegeleicht	
Temperatur	60 °C bis kalt
Beladung	4,0 kg
Schleudern	1'200 U/min
Artikel	Textilien mit synthetischen Fasern, Mischgewebe oder pflegeleicht ausgerüstete Baumwolle, z. B. Pullover, Kleider, Hosen und Socken/Strümpfe
Tipps	Bei knitterempfindlichen Textilien die Endschleuder-Drehzahl reduzieren.

QuickPowerWash	
Temperatur	60 °C und 40 °C
Beladung	4,0 kg
Schleudern	1'600 U/min
Artikel	Leicht oder normal verschmutzte Textilien aus Baumwolle, Leinen oder Mischgewebe, die auch für das Programm Baumwolle geeignet sind
Tipps	<ul style="list-style-type: none">- Schnelle und gründliche Reinigung von Textilien bei erhöhtem Energie- und Wasserverbrauch.- Beladungsmenge beachten.



SmartMatic	
Temperatur	Nicht wählbar, Temperatur wird vom Programm automatisch gesteuert.
Beladung	4,0 kg
Schleudern	1'400 U/min
Artikel	Textilien aus Baumwolle und synthetischen Fasern oder Mischgewebe waschbar mit einer Temperatur ab 30 °C und höher
Tipps	<ul style="list-style-type: none">- Das Programm bietet ein gleich bleibend gutes Waschergebnis bei gleichem Wasser- und Energieverbrauch, ob 4 x 1 kg oder 1 x 4 kg gewaschen wird.- Einen optimierten Waschmittelverbrauch erreichen Sie bei der Verwendung von TwinDos.

Wolle 	
Temperatur	40 °C bis kalt
Beladung	3,0 kg
Schleudern	1'000 U/min
Artikel	Textilien aus Wolle oder mit Beimischungen aus Wolle, z. B. Pull-over, Strickjacken, Socken/Strümpfe
Tipp	Bei knitterempfindlichen Textilien die Endschleuder-Drehzahl reduzieren.

Hemden/Blusen	
Temperatur	60 °C bis kalt
Beladung	1,0 kg
Schleudern	1'000 U/min
Artikel	Hemden und Blusen aus Baumwolle oder Mischgewebe
Tipp	<ul style="list-style-type: none"> - Kragen und Manschetten je nach Verschmutzung vorbehandeln. - Das Extra <i>Vorbügeln</i> ist automatisch aktiviert. - Für Hemden und Blusen aus Seide das Programm <i>Seide</i>  verwenden.

Feinwäsche	
Temperatur	40 °C bis kalt
Beladung	3,0 kg
Schleudern	1'000 U/min
Artikel	Empfindliche Textilien aus synthetischen Fasern, Mischgewebe und Viskose, z. B. Dessous und Textilien mit Applikationen
Tipp	Bei knitterempfindlichen Textilien Extra <i>Vorbügeln</i> wählen.

Programme

PowerFresh	
Temperatur	Dampf
Beladung	1,0 kg
Schleudern	kein Endschleudern
Artikel	Trockene, nicht verschmutzte Textilien aus Baumwolle, Leinen oder Mischgewebe, die leicht verknittert sind Die Textilien müssen trocknergeeignet  und bügelfest  sein.
Tipps	<ul style="list-style-type: none">- Kleinere Beladungsmengen verbessern das Endergebnis.- Anwahl von TwinDos sorgt für frischen Duft.- Textilien sofort nach Programmende entnehmen und auf einen Bügel hängen.- Das Programm ist nicht für Wolle oder wollhaltige Textilien geeignet.

Dunkles/Jeans	
Temperatur	60 °C bis kalt
Beladung	4,0 kg
Schleudern	1'200 U/min
Artikel	Schwarze und dunkle Textilien aus Baumwolle oder Mischgewebe und Jeansstoff, z. B. Jacken, Hosen, Hemden, Röcke
Tipps	<ul style="list-style-type: none">- Mit der Innenseite nach aussen gewendet waschen.- Jeansbekleidung "blutet" oft bei den ersten Wäschen etwas aus. Deshalb helle und dunkle Jeanstextilien getrennt waschen.

Outdoor	
Temperatur	40 °C bis kalt
Beladung	3,0 kg
Schleudern	800 U/min
Artikel	Funktionstextilien wie Outdoorjacken und -hosen mit Membranen, z. B. Gore-Tex®, SYMPATEX®, WINDSTOPPER®
Tipp	<ul style="list-style-type: none"> - Klettverschlüsse und Reissverschlüsse schliessen. - Keinen Weichspüler verwenden. - Bei Bedarf kann Outdoor-Bekleidung im Programm <i>Imprägnieren</i> nachbehandelt werden. Ein Imprägnieren nach jedem Waschgang ist nicht empfehlenswert.

Sportwäsche	
Temperatur	60 °C bis kalt
Beladung	3,0 kg
Schleudern	1'200 U/min
Artikel	Textilien für Sport und Fitness, z. B. Trikots und Hosen, Mikrofaser-Sportwäsche und Fleece
Tipp	<ul style="list-style-type: none"> - Keinen Weichspüler verwenden. - Pflegeetikett des Herstellers beachten.

Sportschuhe	
Artikel	Sportschuhe ohne Lederanteil
Temperatur	40 °C bis kalt
Beladung	2 Paar Schuhe
Schleudern	kein Endschleudern
Tipp	<ul style="list-style-type: none"> - Vor dem Waschen grobe Verschmutzungen mit einer Bürste beseitigen. - Eine kleine Beibeladung, z. B. aus alten Frotteehandtüchern oder Putzklappen, erhöht die Reinigungsleistung und vermindert die Geräuschbildung. - Klettverschlüsse schliessen. - Keinen Weichspüler verwenden. - Pflegeetikett des Herstellers beachten. - Zum Trocknen im Trockner den Trocknerkorb verwenden.


Programme

Express 20	
Temperatur	40 °C bis kalt
Beladung	3,0 kg
Schleudern	1'200 U/min
Artikel	Textilien aus Baumwolle, die kaum getragen wurden oder die nur geringste Verschmutzungen aufweisen
Tipp	Das Extra <i>Kurz</i> ist automatisch aktiviert.

Daunen/Bettdecken	
Temperatur	60 °C bis kalt
Beladung	2,0 kg
Schleudern	1'200 U/min
Artikel	<ul style="list-style-type: none">- Textilien mit Daunenfüllung, z. B. Jacken, Westen und Schlafsäcke- Kopfkissen und Bettdecken mit Füllungen aus Daunen, Federn oder Synthetik
Tipp	<ul style="list-style-type: none">- Um übermässige Schaumbildung zu vermeiden, vor dem Waschen Luft aus den Textilien entfernen.- Pflegeetikett beachten.

Bettwäsche	
Temperatur	90 °C bis kalt
Beladung	8,0 kg
Schleudern	1'600 U/min
Artikel	Bettwäsche, Laken, Kissenbezüge
Tipp	Knöpfe oder Reissverschlüsse schliessen.





Gardinen/Vorhänge	
Temperatur	40 °C bis kalt
Beladung	3,0 kg
Schleudern	600 U/min
Artikel	Gardinen und Vorhänge, die vom Hersteller als maschinenwaschbar deklariert sind
Tipp	<ul style="list-style-type: none"> - Für die Entfernung von Staub das Extra <i>Vorwäsche</i> wählen. - Bei knitterempfindlichen Gardinen das Endschleudern abwählen. - Gardinenröllchen entfernen.

Seide 	
Temperatur	30 °C bis kalt
Beladung	1,0 kg
Schleudern	600 U/min
Artikel	Seide und alle handwaschbaren Textilien, die keine Wolle beinhalten
Tipp	Bei Verwendung eines Wäschesacks (z. B. für BHs oder Feinstrumpfhosen) immer eine Beibeladung aus anderen losen Textilien mitwaschen.

Neue Kleidung	
Temperatur	40 °C bis kalt
Beladung	2,0 kg
Schleudern	1'200 U/min
Artikel	Neue Textilien aus Baumwolle, synthetischen Fasern und Frottee
Tipp	Die Produktionsrückstände werden aus den Fasern entfernt.

Programme

Imprägnieren	
Temperatur	40 °C
Beladung	2,0 kg
Schleudern	1'000 U/min
Artikel	Textilien aus Microfaser und vorwiegend synthetischen Fasern z. B. Outdoor-, Ski-, Regenbekleidung, Tischwäsche
Tipps	<ul style="list-style-type: none">- Erfordert den Einsatz eines Spezialwaschmittels, z. B. Impraprotect von Miele.- Durch Imprägnieren wird eine wasser- und schmutzabweisende Wirkung auf den Textilien erzielt.- Die Textilien müssen frisch gewaschen, geschleudert oder getrocknet sein.- Eine thermische Fixierung der Imprägnierung erfolgt automatisch am Ende des Prozesses.

Nur Vorbügeln	
Temperatur	Dampf
Beladung	2,0 kg (geschleuderte Wäsche)
Schleudern	kein Endschleudern
Artikel	Feuchte, frisch gewaschene und geschleuderte Textilien, die trocknergeeignet   und bügelfest   sind
Tipps	<ul style="list-style-type: none">- Reduziert die Knitterbildung nach dem Waschen und verringert den Aufwand beim Bügeln.- 5–6 Oberhemden entsprechen einer Beladung von ca. 2,0 kg.- Kleinere Beladungsmengen verbessern das Endergebnis.- Textilien sofort nach Programmende entnehmen und anschließend zum Glätten in den Trockner geben oder auf einen Bügel hängen.- Nicht für Wolle oder wollhaltige Textilien geeignet

Nur Spülen	
Temperatur	keine Heizung
Beladung	8,0 kg
Schleudern	1'600 U/min
Artikel	Textilien, die ausgespült werden sollen, oder zum separaten Weichspülen von Textilien
Tipp	Bei knitterempfindlichen Textilien die Endschleuder-Drehzahl beachten.

Nur Schleudern	
Temperatur	keine Heizung
Beladung	9,0 kg
Schleudern	1'600 U/min
Artikel	Textilien, die geschleudert werden sollen
Tipp	<ul style="list-style-type: none"> - Pumpen: Drehzahl auf 0 U/min - Bei knitterempfindlichen Textilien die Endschleuder-Drehzahl beachten.

TwinDos reinigen	
Temperatur	keine Heizung
Beladung	0,0 kg
Schleudern	kein Endschleudern
Artikel	Keine Textilien einfüllen Die Reinigung erfolgt mit leerer Trommel.
Tipp	<ul style="list-style-type: none"> - Die Reinigung unbedingt vor längerer Abwesenheit (mehr als 2 Monate) durchführen. - Zur Reinigung die Reinigungskartusche TwinDos Care von Miele benutzen.

Programme

Maschine reinigen	
Temperatur	Nicht wählbar, Temperatur wird vom Programm automatisch gesteuert.
Beladung	0,0 kg
Schleudern	kein Endschleudern
Artikel	Keine Textilien einfüllen Die Reinigung erfolgt mit leerer Trommel.
Tipp	<ul style="list-style-type: none">- Ein optimales Ergebnis erreichen Sie durch den Einsatz des Miele Maschinenreinigers IntenseClean. Alternativ kann ein pulverförmiges Universalwaschmittel verwendet werden.- Dosieren Sie den Maschinenreiniger oder das Universalwaschmittel direkt in die Trommel.- Das Extra <i>Kurz</i> ist automatisch aktiviert.

Trommel reinigen	
Temperatur	keine Heizung
Beladung	0,0 kg
Schleudern	kein Endschleudern
Artikel	Keine Textilien einfüllen Die Reinigung erfolgt mit leerer Trommel.
Tipp	Verschmutzungen wie Sand oder Flusen werden aus der Trommel gespült.

Programmablauf

	Waschrhythmus	Spülgänge	Wasserniveau Spülen
Baumwolle	Intensiv	3	Mittel
ECO 40-60	Intensiv	2	Mittel
Pflegeleicht	Normal	3	Hoch
QuickPowerWash	Intensiv	2	Niedrig
SmartMatic	Normal	3	Mittel
Wolle	Handwäsche	3	Hoch
Hemden/Blusen	Sensitiv	3	Hoch
Feinwäsche	Sensitiv	3	Sehr hoch
PowerFresh	Schaukeln	–	–
Dunkles/Jeans	Normal	3	Mittel
Outdoor	Sensitiv	3	Hoch
Sportwäsche	Sensitiv	2	Hoch
Sportschuhe	Schaukeln	2	Mittel
Express 20	Intensiv	1	Niedrig
Daunen/Bettdecken	Normal	2	Hoch
Bettwäsche	Intensiv	2	Hoch
Gardinen/Vorhänge	Sensitiv	4	Mittel
Seide	Handwäsche	2	Hoch
Neue Kleidung	Normal	2	Mittel
Imprägnieren	Normal	1	Mittel

- Die Angaben in der Tabelle beziehen sich immer auf die maximale Beladungsmenge des Programms.
- Die Waschmaschine legt den erforderlichen Wasser- und Energieeinsatz abhängig von der Menge und Saugfähigkeit der eingefüllten Wäsche fest.
- Während der Hauptwäsche wird die Lauge kontinuierlich in die Wäsche gesprüht. Hierdurch ist kein Wasserniveau erkennbar.

Anzahl der Spülgänge

Die Anzahl der Spülgänge ist von einer Reihe von Faktoren abhängig:

- Gewählte Endschleuder-Drehzahl
- Schaumentwicklung während der Hauptwäsche
- Gewählte Extras

Programme

Extras

Kurz

Für Textilien mit leichten Verschmutzungen ohne erkennbare Flecken.

Der Programmablauf wird verkürzt. Die Waschmechanik und der Energieeinsatz werden erhöht.

Vorbügeln

Die Wäsche wird am Programmende mit Dampf geglättet. Für ein optimales Ergebnis reduzieren Sie die maximale Beladungsmenge um 50 %. Kleine Beladungsmengen verbessern das Endergebnis.

Die Kleidung muss trocknergeeignet   und bügelfest   sein.

SingleWash

Ermöglicht das effiziente Waschen von einer sehr kleinen Beladungsmenge (< 1 kg) in einem normalen Waschprogramm. Die Waschzeit wird verkürzt.

Beachten Sie folgende Empfehlungen:

- Verwenden Sie Flüssigwaschmittel.
- Reduzieren Sie die Waschmittelmenge auf maximal **50 %** des angegebenen Werts für **1/2 Beladung**.

Flecken





Zur Reinigung verfleckter Wäsche. Der Programmablauf des Waschprogramms wird geändert.

Energiesparen

Die Waschtemperatur wird abgesenkt und im Gegenzug die Waschzeiten verlängert. Die Reinigungswirkung des Waschprogramms bleibt erhalten.

Spülen plus





Aktivieren 1 bis 3 zusätzliche Spülgänge für ein besonders gutes Spülergebnis.

Die Anzahl der Spülgänge kann über   *Einstellungen*  *Gerätefunktionen*  *Spülen plus* eingestellt werden.

Extra leise

Die Geräuscentwicklung während des Waschprogramms wird reduziert. Nutzen Sie diese Funktion, wenn Sie innerhalb von Ruhezeiten waschen möchten. Das Extra *Spülstop* wird automatisch eingeschaltet und damit das Endschleudern deaktiviert. Die Programmlaufzeit verlängert sich.

Hygiene plus





Die hygienischen Anforderungen an die Wäsche sind erhöht. Die Temperaturhaltezeit in der Hauptwäsche wird verlängert und die Spülwirkung erhöht. Der Wasser- und Energieverbrauch für das Programm steigt. Die Wäsche muss trocknergeeignet   und bügelfest   sein.

Vorwäsche

Zur Entfernung grösserer Schmutzmenngen, wie z. B. Staub, Sand.

Einweichen

Für besonders stark verschmutzte Textilien mit eiweisshaltigen Flecken.






Die Einweichzeit kann zwischen 30 Minuten und 6 Stunden über   *Einstellungen*  *Gerätefunktionen*  *Einweichen* eingestellt werden.

Spülstop


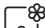
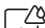
Die Wäsche bleibt nach dem letzten Spülgang im Wasser liegen. Dadurch wird die Knitterbildung vermindert, wenn die Wäsche nicht sofort nach dem Programmende aus der Waschmaschine genommen wird.

Waschmittelempfehlungen (gemäss Ökodesign Nr. 2019/2023)


Die Empfehlungen gelten für den gesamten Temperaturbereich der Waschprogramme.

	Miele UltraPhase 1 und 2	Miele Caps 	Miele Caps 	Miele Caps 	Universalwasch- mittel	Colorwaschmittel	Fein- und Wollwaschmittel	Spezialwasch- mittel
Baumwolle	✓		✓	✓	✓	✓		
ECO 40-60	✓		✓	✓	✓	✓		
Pflegeleicht	✓		✓	✓		✓		
QuickPowerWash	✓		✓	✓	✓	✓		
SmartMatic	✓		✓	✓	✓	✓		
Wolle 	✓	✓					✓	✓
Hemden/Blusen	✓		✓	✓	✓	✓		
Feinwäsche	✓	✓	✓	✓			✓	
PowerFresh	✓							
Dunkles/Jeans	✓		✓	✓	✓	✓		
Outdoor	✓	✓					✓	✓
Sportwäsche	✓	✓				✓		✓
Sportschuhe	✓	✓				✓		✓
Express 20	✓		✓			✓ ¹		
Daunen/Bettdecken	✓	✓					✓	✓
Bettwäsche	✓		✓	✓	✓	✓		
Gardinen/Vorhänge	✓		✓	✓	✓	✓		
Seide 	✓	✓					✓	✓
Neue Kleidung	✓		✓	✓		✓		
Imprägnieren			✓					
Maschine reinigen					✓ ²			✓

- ✓ Empfehlung
- keine Empfehlung

-  Spezialwaschmittel (z. B. WoolCare)
-  Textilpflegemittel (z. B. Weichspüler)
-  Additiv (z. B. Booster)

Verbrauchsdaten

Programme	Beladung kg	Energie kWh	Wasser Liter	Laufzeit Std.:Min.	Temperatur ¹ °C	Restfeuchte %	Drehzahl U/min
ECO 40-60*	9,0	0,806	70,60	3:49	37	44,90	1600
	4,5	0,461	57,60	2:54	32	44,70	1600
	2,5	0,251	27,60	2:54	26	45,10	1600
Baumwolle	60	1,850	65,00	3:19	60	45,00	1600
	20 ³	0,400	70,00	2:19	20	50,00	1600
Pflegeleicht	30	0,400	40,00	1:59	30	30,00	1200
Express 20 ²	40	0,200	20,00	0:20	30	60,00	1200
Wolle 	30	0,250	25,00	0:40	30	40,00	800
QuickPowerWash	40	0,700	40,00	0:49	40	60,00	1600

* Prüfprogramm zur Einhaltung der EU-Rechtsvorschrift zum Ökodesign 2019/2023 und Energiekettierung gemäss Verordnung Nr. 2019/2014

Die in der Tabelle angegebenen Daten gelten bei einem Elektroanschluss 400 V 2 N 50~ Hz


- 1 Maximal erreichte Temperatur in der Wäsche in der Hauptwäsche.
 - 2 Extra Kurz aktiviert
 - 3 20 °C Programm für leicht verschmutzte Baumwollwäsche
- Bei den Vergleichsprüfungen muss die TwinDos-Dosierung ausgeschaltet sein.

Hinweis für Kunden

Die Verbrauchsdaten können je nach Wasserdruck, Wasserhärte, Wassereinflaufemperatur, Raumtemperatur, Wäschemenge, Schwankungen in der Netzspannung, Elektroanschluss und gewählten Extras von den angegebenen Werten abweichen.

Vorbereitung der Textilien für die Wäsche

Wäsche sortieren


- Sortieren Sie die Textilien nach Farbe und Gewebe.
- Dunkle Farben “bluten” bei den ersten Wäschen oft etwas aus. Deshalb dunkle und helle Textilien getrennt waschen.
- Hinweise zum Gewebe und Waschprogramm finden Sie im Pflegeetikett. Das Pflegeetikett befindet sich häufig im Kragen oder an der Seitennaht von Textilien.
- Textilien mit dem Symbol  im Pflegeetikett **nicht** in der Waschmaschine waschen.
- Entfernen Sie bei Gardinen die Röllchen und/oder das Bleiband oder binden Sie beides in einen Beutel ein.
- Achten Sie bei Formbügeln in BHs darauf, dass die Formbügel vernäht sind. Lose Formbügel vor der Wäsche entfernen.
- Schliessen Sie Reissverschlüsse, Klettverschlüsse, Haken und Ösen.
- Schliessen Sie Bettbezüge und Kopfkissenbezüge. Damit verhindern Sie, dass andere Textilien hineingelangen.


Flecken vorbehandeln

Behandeln Sie Flecken schnell vor, möglichst solange die Flecken frisch sind. Eintrocknete Flecken oder ins Gewebe eingedrungene Flecken sind schwer zu entfernen.

- Tupfen Sie die Flecken mit einem nicht abfärbenden Tuch weg. Nicht reiben.

Tip: Flecken (z. B. Blut, Ei, Kaffee, Tee) lassen sich häufig mit kleinen Tricks beseitigen. Diese Tricks finden Sie im Flecken-ABC auf der Miele Internetseite.

 Schäden durch lösemittelhaltige Reinigungsmittel
Reinigungsbenzin, Fleckenmittel usw. kann Kunststoffteile beschädigen.
Achten Sie bei der Behandlung von Textilien darauf, dass keine Kunststoffteile vom Reinigungsmittel benetzt werden.

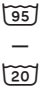

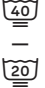


 Explosionsgefahr durch lösemittelhaltige Reinigungsmittel.
Bei der Verwendung von lösemittelhaltige Reinigungsmittel kann ein explosives Gemisch entstehen.
Verwenden Sie keine lösemittelhaltigen Reinigungsmittel in der Waschmaschine.




Gut zu wissen





Pflegeetikett





Auf dem Pflegeetikett befinden sich Symbole für die optimale Reinigung und Pflege der Textilien.




Die Symbole lassen sich in folgende Kategorien aufteilen:

Waschen	
Die Gradzahl im Bottich gibt die maximale Temperatur an, mit der Sie den Artikel waschen können.	
	normale mechanische Beanspruchung, z. B. die Programme <i>ECO 40-60</i> , <i>Baumwolle</i>
	schonende mechanische Beanspruchung, z. B. das Programm <i>Pflegeleicht</i>
	sehr schonende mechanische Beanspruchung, z. B. das Programm <i>Feinwäsche</i>
	Handwäsche, z. B. das Programm <i>Wolle</i>
	nicht waschbar

Trocknen	
	normale oder höhere Temperatur
	reduzierte Temperatur
	nicht trocknergeeignet

Bügeln und Mangeln	
	ca. 200 °C
	ca. 150 °C
	ca. 110 °C Bügeln mit Dampf kann irreversible Schäden verursachen.
	nicht bügeln oder mangeln

Professionelle Reinigung	
	Reinigung mit chemischen Lösungsmitteln. Die Buchstaben stehen für die Reinigungsmittel.
	
	Nassreinigung
	nicht chemisch reinigen

Bleichen	
	jedes Oxidationsbleichmittel zulässig
	nur Sauerstoffbleiche zulässig
	Bleichen verboten

Waschmittel

Sie können alle Waschmittel verwenden, die für Haushaltswaschmaschinen geeignet sind. Beachten Sie die Verwendungshinweise und Dosierhinweise auf der Waschmittelverpackung.

Nutzung von Dosierhilfen

Nutzen Sie zur Waschmitteldosierung die vom Waschmittelhersteller bereitgestellten Dosierhilfen (Dosierkugel), besonders bei der Dosierung von Flüssigwaschmitteln.

Nutzung von Nachfüllpackungen

Nutzen Sie beim Kauf von Waschmitteln möglichst Nachfüllpackungen zur Reduzierung des Müllaufkommens.

Die richtige Dosierung von Waschmittel

Die Dosiermenge von Waschmittel ist von verschiedenen Faktoren abhängig:

- Verschmutzungsgrad der Wäsche
- Wäschemenge
- Wasserhärte. Wenn Sie den Wasserhärtebereich nicht kennen, informieren Sie sich bei Ihrem Wasserversorgungsunternehmen.

Auswirkungen einer Über- und Unterdosierung

Eine **Überdosierung** bewirkt kein besseres Waschergebnis, sondern:

- ein schlechteres Waschergebnis durch zu viel Schaum in der Trommel und dadurch reduzierte Waschmechanik
- eine Beeinträchtigung des Spülergebnisses

- einen höheren Wasserverbrauch durch einen zusätzlichen Spülgang (wird automatisch zugeschaltet, wenn zu viel Schaum in der Trommel sensiert wird).
- höhere Kosten durch mehr Wasser- und Waschmittelverbrauch
- Belastung der Umwelt

Eine **Unterdosierung** hat die folgenden Wirkungen:

- die Wäsche wird nicht sauber und im Laufe der Zeit grau (Vergrauung der Wäsche)
- eine stärkere Kalkablagerung an den Heizkörpern (Energieverbrauch steigt, Lebensdauer der Heizkörper verringert sich)
- unangenehme Gerüche in der Waschmaschine (durch Bildung eines Biofilms)
- unangenehme Gerüche in der Wäsche (durch zurückbleibendes Hautfett)

Wasserhärtebereiche

Für die Dosierung von Waschmittel ist die Beachtung der Wasserhärtebereiche wichtig.

Angaben hierzu geben die örtlichen Wasserversorgungsunternehmen.

Wasserhärtebereich	Gesamthärte in mmol	deutsche Härte °dH
I (weich)	0–1,5	0–8,4
II (mittel)	1,5–2,5	8,4–14
III (hart)	über 2,5	über 14

Gut zu wissen

Wasserenthärter

Der Einsatz von Wasserenthärter ist ab den Wasserhärtebereichen II und III sinnvoll. Durch den Einsatz kann Waschmittel eingespart werden. Die richtige Dosierung des Wasserenthärters steht auf der Packung. Beachten Sie bei der Zugabe von Wasserenthärter und Pulverwaschmittel über den Waschmittel-Einspülkasten folgende Reihenfolge.

1. Pulverwaschmittel einfüllen.
2. Wasserenthärter zugeben.

Eine andere Reihenfolge führt zum Verkleben der Mittel im Waschmittel-Einspülkasten.

Tipp: Bei flüssigen Mitteln: Geben Sie das Waschmittel in den Waschmittel-Einspülkasten und das Enthärtungsmittel mit einer Dosierhilfe direkt in die Trommel.

Dosieren Sie das Waschmittel dann wie für den Wasserhärtebereich I empfohlen.

Färben oder Entfärben

- Das Färben in der Waschmaschine ist nur im haushaltsüblichen Masse erlaubt. Das beim Färben verwendete Salz greift bei andauerndem Gebrauch den Edelstahl an. Halten Sie streng die Vorgaben des Färbemittelherstellers ein.

Nach dem Färben das Programm *Trommel reinigen* durchführen. Damit werden vorhandene Salz- und Farbrückstände ausgespült.

- Das Entfärben in der Waschmaschine ist verboten.



Schäden durch Entfärbemittel.

Entfärbemittel führen zur Korrosion in der Waschmaschine.

Verwenden Sie keine Entfärbemittel in der Waschmaschine.

Schleudern

Das Schleudern der Wäsche dient der Entwässerung. Nach der Hauptwäsche, den Spülgängen und im Endschleudern wird die Wäsche geschleudert.

Für die Programme ist jeweils die optimale Endschleuder-Drehzahl voreingestellt und ist je nach Programm auf einen maximalen Wert begrenzt. Die maximale Endschleuder-Drehzahl für das Programm entnehmen Sie der Programmübersicht.

Spülschleudern

Als Spülschleudern wird das Schleudern der Wäsche nach der Hauptwäsche und den Spülgängen bezeichnet.

Dieses Entwässern der Wäsche ist wichtig für ein gutes Spülergebnis. Die maximal eingestellte Drehzahl wird nicht erreicht.

Bei einer Reduzierung der Endschleuder-Drehzahl wird die Drehzahl im Spülschleudern angepasst.

Bei einer Endschleuder-Drehzahl kleiner als 700 U/min wird z. B. im Programm *Baumwolle* ein zusätzlicher Spülgang aktiviert für ein gutes Spülergebnis.

Endschleudern und oder Spülschleudern abwählen

Endschleudern abwählen

- Schalten Sie das Extra *Spülstop* ein.

Die Wäsche bleibt nach dem letzten Spülgang im Wasser liegen. Dadurch wird die Knitterbildung vermindert, wenn die Wäsche nicht sofort nach dem Programmende aus der Waschmaschine genommen wird.

Spülschleudern und Endschleudern abwählen

- Wählen Sie die Endschleuder-Drehzahl 0 U/min.

Tipp: Eine Abwahl des Spülschleuderns ist immer nur in Zusammenhang mit der Abwahl des Endschleuderns möglich.

Einstellungen anpassen

Einstellungen: Übersicht

* Folgen Sie den Anweisungen im Display.

Allgemein ▶

Software-Update ▶

Update

Sprache ▶ *

Datum & Tageszeit ▶ *

Zeitformat ▶

24 Stunden

12 Stunden

Tageszeit einstellen ▶

Datum einstellen ▶

Helligkeit ▶ *

Töne ▶ *

Signaltöne ▶

Programmdeton ▶

Sicherheit ▶

Inbetriebnahmesperre ▶

Einrichten

Bearbeiten

Löschen

PIN-Code ▶

Annäherungssensor ▶

Aus

Nah

Fern

Werkeinstellungen ▶

Gerät zurücksetzen

Vernetzung ▶

WLAN

Verbindung ▶

Signalstärke ▶

Heimnetzwerk ▶

IP-Adresse ▶

Zurücksetzen

Fernsteuerung

Gerätefunktionen ▶

TwinDos ▶

Fach 1 ▶

Mittel ▶

UltraPhase 1

UltraPhase 2

Colorwaschmittel

Universalwaschmittel

Feinwaschmittel

Wollwaschmittel

Weichspüler

Kein Mittel

Dosiermenge ▶

Füllstand anpassen ▶

Fach 2 ▶

Mittel ▶

...

Dosiermenge ▶

Füllstand anpassen ▶

Wasserzulauf ▶

Kalt

Warm HW

Warm HW + Spülen

Memory

ComfortOpen

Verschmutzungsgrad ▶

Leicht

Normal

Stark

Allergiker

Einweichen ▶

0:30 → 6:00 Std

Spülen plus ▶

1 Spülgang

2 Spülgänge

3 Spülgänge

Dichtring ausspülen

Temperaturabsenkung

Laugenabkühlung

Niedriger Wasserdruck

Knitterschutz ▶

Knitterschutz

Dauer ▶

0:30 → 2:00 Std

Wasserhärte ▶

Beleuchtung ▶ *

Türgriff

Informationen ▶

Software ▶ *

Rechtl. Informationen ▶

Verbrauch ▶

Letztes Programm ▶

Gesamtverbrauch ▶


Betriebsstunden

Informationen ▶


Werkeinstellungen ▶

Einstellungen anpassen

Allgemein

Sie befinden sich unter ≡ ▶  *Einstellungen* ▶ *Allgemein*.

Software-Update


Sie befinden sich unter ≡ ▶  *Einstellungen* ▶ *Allgemein* ▶ *Software-Update*.

Um Updates zu erhalten, muss eine Verbindung mit Ihrem Heimnetzwerk erfolgreich abgeschlossen sein.

Um die Software auf dem aktuellen Miele Entwicklungsstand zu halten, können Sie diese Funktion einschalten. Sobald ein neues Update zur Verfügung steht, wird im Display eine Meldung angezeigt.

Sicherheit

Inbetriebnahmesperre

Sie befinden sich unter ≡ ▶  *Einstellungen* ▶ *Allgemein* ▶ *Sicherheit* ▶ *Inbetriebnahmesperre*.

Die Inbetriebnahmesperre schützt gegen die unbefugte Bedienung.

- *Einrichten*

Sie werden aufgefordert, eine Eingabemethode für die Inbetriebnahmesperre auszuwählen. Sie müssen das Display bei jedem Einschalten entsperren.

- *Bearbeiten*


Dieser Menüpunkt wird nur angezeigt, wenn Sie die Inbetriebnahmesperre bereits eingerichtet haben. Sie können den gewählten PIN-Code ändern.

- *Löschen*

Dieser Menüpunkt wird nur angezeigt, wenn Sie die Inbetriebnahmesperre bereits eingerichtet haben. Sie können die Inbetriebnahmesperre löschen. Es besteht kein Schutz mehr gegen die unbefugte Bedienung.


Tipp: Notieren Sie sich den *PIN-Code*. Wenn Sie den PIN-Code vergessen haben, kann nur der Kundendienst den PIN-Code zurücksetzen.

Annäherungssensor

Sie befinden sich unter ≡ ▶  *Einstellungen* ▶ *Allgemein* ▶ *Annäherungssensor*.


Der Annäherungssensor erkennt Bewegungen innerhalb eines gewissen Bereichs. Sie können den Annäherungssensor ausschalten oder die Reichweite des Annäherungssensors einstellen (*Nah* oder *Fern*).

Vernetzung

Sie befinden sich unter ≡ ▶  *Einstellungen* ▶ *Vernetzung*.


Eine Vernetzung ermöglicht die Bedienung über die Miele App oder externe Sprachassistenten sowie die Aktualisierung der Software.

WLAN

Sie befinden sich unter ≡ ▶  *Einstellungen* ▶ *Vernetzung*.

Eine Verbindung mit dem Heimnetzwerk ist nur möglich, wenn die Einstellung *WLAN* eingeschaltet ist.

Verbindung

Sie befinden sich unter ≡ ▶  *Einstellungen* ▶ *Vernetzung* ▶ *Verbindung*.

Sie können Informationen zu Ihrem Heimnetzwerk abfragen.

- *Signalstärke*


Die Signalstärke des empfangenen WLAN-Signals wird angezeigt.

- *Heimnetzwerk*

Sie können die Qualität der Verbindung zu Ihrem Heimnetzwerk abfragen.

- *IP-Adresse*
Die IP-Adresse wird angezeigt.
- *Zurücksetzen*
Wenn Sie die Vernetzungsdaten zurücksetzen, sind die Bedienung über die Miele App oder externe Sprachassistenten sowie die Aktualisierung der Software nicht mehr möglich. Sie müssen die Verbindung zu Ihrem Heimnetzwerk erneut durchführen.

Fernsteuerung


Sie befinden sich unter ≡ ▶  *Einstellungen* ▶ *Vernetzung*.

Die Bedienung über die Miele App oder externe Sprachassistenten ist nur möglich, wenn die Einstellung *Fernsteuerung* eingeschaltet ist.

Gerätefunktionen

Hier finden Sie verschiedene Einstellungen für den Waschprozess.

TwinDos

Sie befinden sich unter ≡ ▶  *Einstellungen* ▶ *Gerätefunktionen* ▶ *TwinDos*.

Sie können Waschmittel wählen, die Dosiermengen festlegen und den Füllstand der Waschmittelkartuschen prüfen und korrigieren.


Die Einstellung ist nur nötig, wenn die Waschmittelkartuschen nicht von der Waschmaschine automatisch erkannt werden.

Wenn Sie ein anderes Waschmittel als UltraPhase 1 und 2 über TwinDos dosieren möchten, benötigen Sie die Nachfüllbehälter (nachkaufbares Zubehör).

Der Einsatz von UltraPhase 1 und 2 ist nur in Kombination möglich. Bei der Auswahl eines anderen Waschmittels für ein Fach wird automatisch die Einstellung für das andere Fach gelöscht.

Tipp: Wenn Sie die Auswahl *Kein Mittel* auswählen, wird das entsprechende Fach für die TwinDos ausser Betrieb genommen.

Wasserzulauf

Sie befinden sich unter ≡ ▶  *Einstellungen* ▶ *Gerätefunktionen* ▶ *Wasserzulauf*.

Sie können 3 Auswahlmöglichkeiten für den Wasserzulauf programmieren.

- Kalt

Bei der Verwendung von kaltem Trinkwasser. Der Wasserzulauf erfolgt nur über den Kaltwasserschlauch.


- Warm HW

Bei der Verwendung von kaltem und warmem Trinkwasser. Der Wasserzulauf erfolgt über beide Wasserzulaufschläuche. Der Einsatz des warmen Trinkwassers erfolgt nur in der Hauptwäsche, wenn eine Temperatur von über 30 °C gewählt ist.

- Warm HW + Spülen

Bei der Verwendung von kaltem und warmem Trinkwasser. Der Wasserzulauf erfolgt über beide Wasserzulaufschläuche. Der Einsatz des warmen Trinkwassers erfolgt in der Hauptwäsche und beim Spülen.

Memory


Sie befinden sich unter ≡ ▶  *Einstellungen* ▶ *Gerätefunktionen* ▶ *Memory*.

Die Waschmaschine speichert die zuletzt gewählten Parameter eines Waschprogramms (Temperatur, Drehzahl und einige Extras) nach Programmstart ab.

Bei erneuter Auswahl des Waschprogramms zeigt die Waschmaschine die gespeicherten Parameter an.


Einstellungen anpassen

ComfortOpen

Sie befinden sich unter ≡ ▶  *Einstellungen* ▶ *Gerätefunktionen* ▶ *ComfortOpen*.


Die Waschmaschinentür öffnet sich automatisch nach Beendigung des Knitterschutzes oder nach einem Programmabbruch.

Verschmutzungsgrad

Sie befinden sich unter ≡ ▶  *Einstellungen* ▶ *Gerätefunktionen* ▶ *Verschmutzungsgrad*.


Sie können festlegen, welcher Verschmutzungsgrad bei Verwendung von TwinDos voreingestellt ist.

Allergiker

Sie befinden sich unter ≡ ▶  *Einstellungen* ▶ *Gerätefunktionen* ▶ *Allergiker*.


Erhöhte Anforderung an die Spülwirkung der Waschmaschine. Es wird immer ein zusätzlicher Spülgang durchgeführt.

Einweichen

Sie befinden sich unter ≡ ▶  *Einstellungen* ▶ *Gerätefunktionen* ▶ *Einweichen*.


Sie können die Dauer der Einweichzeit zwischen 30 Minuten und 6 Stunden einstellen.

Spülen plus

Sie befinden sich unter ≡ ▶  *Einstellungen* ▶ *Gerätefunktionen* ▶ *Spülen plus*.


Sie können wählen, wie viele zusätzliche Spülgänge durchgeführt werden sollen. Diese Einstellung ist für Allergiker wichtig. Der Wasserverbrauch der Waschmaschine erhöht sich.

Temperaturabsenkung

Sie befinden sich unter ≡ ▶  *Einstellungen* ▶ *Gerätefunktionen* ▶ *Temperaturabsenkung*.

Bei einer Höhenlage des Aufstellorts über 1'000 m besitzt Wasser einen niedrigeren Siedepunkt. Um das "Kochen von Wasser" zu vermeiden, empfiehlt Miele ab einer Höhenlage des Aufstellorts von 2'000 m die Temperaturabsenkung einzuschalten. Die maximale Temperatur wird auf 80 °C gesenkt, auch wenn eine höhere Temperaturwahl erfolgt.

Laugenabkühlung

Sie befinden sich unter ≡ ▶  *Einstellungen* ▶ *Gerätefunktionen* ▶ *Laugenabkühlung*.


Um die Lauge abzukühlen, läuft am Ende der Hauptwäsche zusätzliches Wasser in die Trommel.

Die Laugenabkühlung erfolgt bei Anwahl des Programms *Baumwolle* bei einer Temperaturwahl von 70 °C und höher.

Schalten Sie die Laugenabkühlung in den folgenden Fällen ein:

- Um einer Verbrühungsgefahr vorzubeugen, beim Einhängen des Ablaufschlauches in ein Wasch- oder Ausgussbecken
- Bei Gebäuden, deren Abflussrohre nicht der DIN 1986 entsprechen


Niedriger Wasserdruck

Sie befinden sich unter ≡ ▶  *Einstellungen* ▶ *Gerätefunktionen* ▶ *Niedriger Wasserdruck*.

Bei einem Wasserdruck unter 100 kPa (1 bar) bricht die Waschmaschine das Programm mit der Fehlermeldung *Fehler F10 • Wasserzulauf* ab.

Wenn der bauseitige Wasserdruck nicht erhöht werden kann, verhindert die aktivierte Funktion den Programmabbruch.


Knitterschutz

Sie befinden sich unter ≡ ▶  *Einstellungen* ▶ *Gerätefunktionen* ▶ *Knitterschutz*.

Der Knitterschutz reduziert die Knitterbildung nach dem Programmende.


Die Trommel bewegt sich noch bis zu 2 Stunden nach dem Programmende. Die Tür der Waschmaschine kann jederzeit geöffnet werden.

Wasserhärte

Sie befinden sich unter ≡ ▶  *Einstellungen* ▶ *Gerätefunktionen* ▶ *Wasserhärte*.


Stellen Sie die genaue Wasserhärte des Wassers in Ihrem Haus ein. Die Wasserhärte wird für die korrekte Dosierung von TwinDos benötigt.

Beleuchtung


Sie befinden sich unter ≡ ▶  *Einstellungen* ▶ *Gerätefunktionen* ▶ *Beleuchtung*.

Die Beleuchtung des Türgriffs kann aus- oder eingeschaltet werden.

Informationen


Sie befinden sich unter ≡ ▶  *Einstellungen* ▶ *Informationen*.

Software

Sie befinden sich unter ≡ ▶  *Einstellungen* ▶ *Informationen* ▶ *Typenschild*.


Hier finden Sie die Angaben zu Ihrem Typenschild.

Rechtl. Informationen

Sie befinden sich unter ≡ ▶  *Einstellungen* ▶ *Informationen* ▶ *Rechtl. Informationen*.


Sie können abfragen, welche integrierten Open-Source-Komponenten in der Software verwendet werden.

Verbrauch

Sie befinden sich unter ≡ ▶  *Einstellungen* ▶ *Verbrauch*.


Sie können sich den Energie- und Wasserverbrauch der Waschmaschine anzeigen lassen.

Betriebsstunden

Sie befinden sich unter ≡ ▶  *Einstellungen* ▶ *Informationen*.

Sie können die Anzahl der Betriebsstunden abfragen.

Service

Sie befinden sich unter ≡ ▶  *Einstellungen* ▶ *Service*.

Sie können einstellen, ob der Miele Kundendienst im Servicefall Zugriff auf die Software erhalten soll.

Remote Access

Der Kundendienst kann aus der Ferne auf die Software zugreifen.

Reinigen und pflegen

Gehäuse, Trommel und Bedienblende reinigen

⚠ Stromschlaggefahr durch Netzspannung.
Bei ausgeschalteter Waschmaschine ist Netzspannung vorhanden.
Ziehen Sie vor der Reinigung und Pflege den Netzstecker.

⚠ Schäden durch eindringendes Wasser.
Durch den Druck eines Wasserstrahls kann Wasser in die Waschmaschine gelangen und Bauteile beschädigen.
Spritzen Sie die Waschmaschine nicht mit einem Wasserstrahl ab.

⚠ Schäden durch Reinigungsmittel.
Lösemittelhaltige Reiniger, Scheuermittel, Glas- oder Allzweckreiniger können Kunststoffoberflächen und andere Teile beschädigen.
Verwenden Sie keine von diesen Reinigungsmitteln.

Reinigungsempfehlung:
nach Bedarf

Benötigtes Werkzeug:
weiches Tuch

- Reinigen Sie das Gehäuse und die Blende mit einem milden Reinigungsmittel oder Seifenlauge und trocknen Sie beides mit einem weichen Tuch ab.
- Reinigen Sie die Trommel mit einem geeigneten Edelstahl-Reinigungsmittel.

Waschmittel-Einspülkasten reinigen

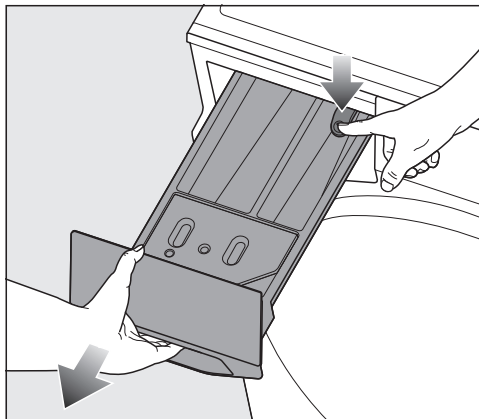
Die Nutzung von niedrigen Waschttemperaturen und Flüssigwaschmitteln begünstigt die Verkeimung des Waschmittel-Einspülkastens.

Reinigungsempfehlung:

In der Anfangszeit alle 4 Wochen auch bei der ausschliesslichen Nutzung von TwinDos. Gibt es keine starken Verschmutzungen, können Sie die Intervallabstände verlängern.

Benötigtes Werkzeug:
Flaschenbürste

Waschmittel-Einspülkasten entnehmen und reinigen

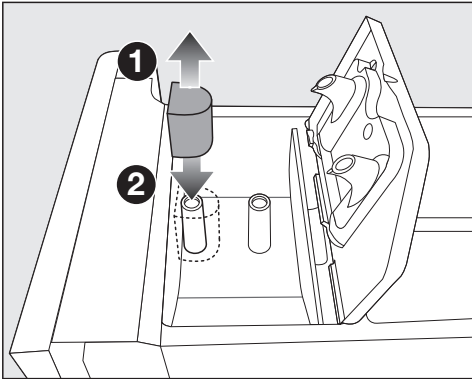


- Ziehen Sie den Waschmittel-Einspülkasten bis zum Anschlag heraus, drücken Sie die Entriegelungstaste und entnehmen Sie den Waschmittel-Einspülkasten.
- Reinigen Sie den Waschmittel-Einspülkasten mit warmem Wasser.

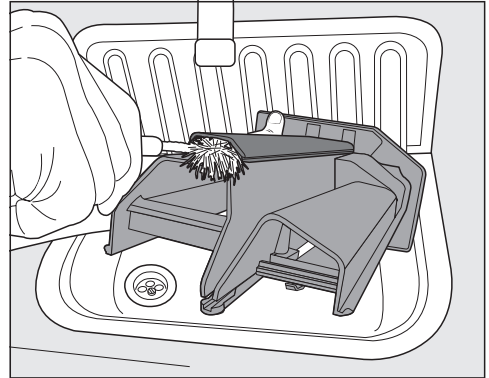
Saugheber und Kanal vom Fach ☸/☐ reinigen

Flüssigstärke führt zum Verkleben. Der Saugheber im Fach ☸/☐ funktioniert nicht mehr und die Kammer kann überlaufen.

Reinigen Sie nach mehrmaligem Gebrauch von Flüssigstärke den Saugheber besonders gründlich.

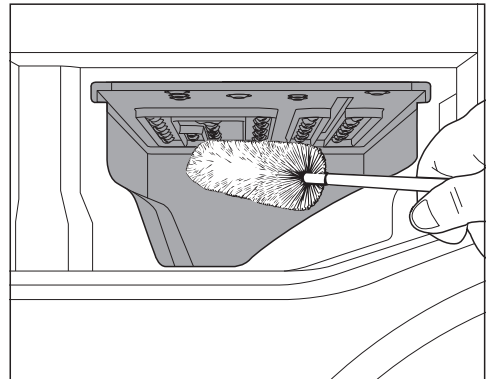


- 1 Ziehen Sie den Saugheber aus dem Fach ☸ heraus.
- Reinigen Sie den Saugheber unter fließendem warmem Wasser.
- Reinigen Sie auch das Rohr, über das der Saugheber gesteckt wird.
- 2 Stecken Sie den Saugheber wieder auf.



- Reinigen Sie den Weichspülkanal mit warmem Wasser und einer Flaschenbürste.

Sitz des Waschmittel-Einspülkastens reinigen



- Entfernen Sie mithilfe einer Flaschenbürste Waschmittelreste und Kalkablagerungen von den Einsprühdüsen des Waschmittel-Einspülkastens.
- Setzen Sie den Waschmittel-Einspülkasten wieder ein.

Tipp: Zur besseren Trocknung den Waschmittel-Einspülkasten einen Spalt geöffnet lassen.

Reinigen und pflegen

Sieb im Wassereinlauf reinigen

Sie müssen das Sieb nach der Reinigung wieder einbauen.

Die Waschmaschine hat zum Schutz des Wassereinlaufventils ein Sieb. Sie können das Sieb mit wenigen Handgriffen selbst auf Verschmutzungen kontrollieren und reinigen.

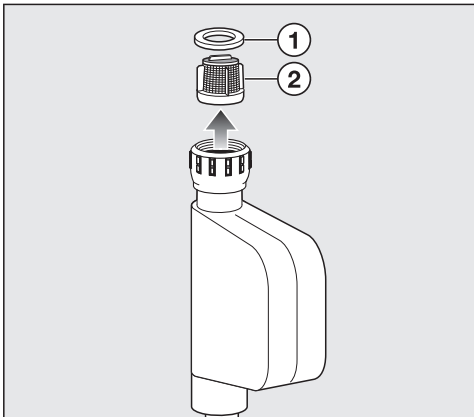
Reinigungsempfehlung:

alle 6 Monate. Bei häufigen Unterbrechungen im Wassernetz kann dieser Zeitraum kürzer sein.

Benötigtes Werkzeug:

Schraubenzieher, Spitzzange

- Drehen Sie den Wasserhahn zu.
- Schrauben Sie den Wassereinlaufschlauch vom Wasserhahn ab.




- Entfernen Sie mithilfe eines Schraubenziehers die schwarze Gummidichtung ① aus der Verschraubung.
- Fassen Sie den Steg des Kunststoffsiebs ② mit einer Spitzzange und ziehen Sie das Kunststoffsieb heraus.
- Reinigen Sie das Sieb.
- Fügen Sie erst das Sieb und dann die Gummidichtung wieder in die Verschraubung.

- Drehen Sie die Verschraubung mit der Hand fest auf den Wasserhahn.
- Öffnen Sie langsam den Wasserhahn.

Achten Sie darauf, dass kein Wasser aus der Verschraubung austritt. Ziehen Sie die Verschraubung nach.

TwinDos reinigen

 Schäden durch eingetrocknetes Waschmittel.

Bei einer längeren Benutzungspause (mehr als zwei Monate) kann das Waschmittel in den Schläuchen zähflüssig werden oder eintrocknen. Die Schläuche können verstopfen und müssen durch den Kundendienst gereinigt werden.

Reinigen Sie das TwinDos System.

Die Waschmaschine besitzt das Reinigungsprogramm *TwinDos pflegen* für das TwinDos-System. Das Reinigungsprogramm spült und reinigt die Schläuche innerhalb der Waschmaschine.

Zur Durchführung des Reinigungsprogramms benötigen Sie die Reinigungskartusche "TwinDos Care" oder einen Nachfüllbehälter, erhältlich im Miele Webshop oder beim Miele Fachhändler.

Einschubfach reinigen

Zurückbleibende Waschmittelreste können zu Verklebungen führen.

Reinigungsempfehlung:

Bei jedem Wechsel der Kartuschen.

Benötigtes Werkzeug:

Feuchtes Tuch

- Reinigen Sie den Innenraum des Einschubfachs mit einem feuchten Tuch.

Reinigungsprogramm starten

Reinigungsintervall:

Benutzungspause mehr als 2 Monate oder beim Produktwechsel des Waschmittels

Benötigtes Werkzeug:

Reinigungskartusche "TwinDos Care" oder Nachfüllbehälter

- Folgen Sie den Hinweisen im Display.

Trommelreinigung/Hygiene in der Waschmaschine

Die Waschmaschine hat 2 Reinigungsprogramme:

- *Trommel reinigen*
- *Maschine reinigen*

Trommel reinigen

Verschmutzungen wie Sand und Flusen werden aus der Trommel gespült.

Reinigungsempfehlung:

nach Bedarf

- Starten Sie das Programm *Trommel reinigen*.

Maschine reinigen

Beim Waschen mit niedrigen Temperaturen und/oder Flüssigwaschmitteln besteht die Gefahr von Keim- und Geruchsbildung in der Waschmaschine.

Reinigungsempfehlung:

Meldung im Display

Benötigtes Werkzeug:

Miele Maschinenreiniger oder ein pulverförmiges Universalwaschmittel

- Starten Sie das Programm *Maschine reinigen*.


Probleme beheben

Sie können die meisten Störungen und Fehler, zu denen es im täglichen Betrieb kommen kann, selbst beheben. In vielen Fällen können Sie Zeit und Kosten sparen, da Sie nicht den Kundendienst rufen müssen.

Unter www.miele.ch/service erhalten Sie Informationen zur selbstständigen Behebung von Störungen.

Die nachfolgenden Tabellen sollen Ihnen dabei helfen, die Ursachen einer Störung oder eines Fehlers zu finden und zu beseitigen.

Das Display schaltet sich nicht automatisch an – eine Programmwahl ist nicht möglich

Problem	Ursache und Behebung
Waschmaschine schaltet nicht ein. Das Display bleibt dunkel.	Die Waschmaschine hat keinen Strom. <ul style="list-style-type: none">■ Prüfen Sie, ob der Netzstecker eingesteckt ist.■ Prüfen Sie, ob die Sicherung(en) in Ordnung ist/sind.
	Der Annäherungssensor ist ausgeschaltet. Der Annäherungssensor reagiert nicht. <ul style="list-style-type: none">■ Berühren Sie  <i>Ein/Aus</i> und schalten Sie die Waschmaschine ein.■ Überprüfen Sie in den Einstellungen die Einstellung <i>Annäherungssensor</i>.■ Überprüfen Sie den Annäherungssensor, indem Sie sich von vorne der Waschmaschine nähern.

Tür öffnet oder schliesst nicht

Problem	Ursache und Behebung
Fehler F34	Die Tür ist nicht richtig verschlossen. Die Türverriegelung konnte nicht einrasten. <ul style="list-style-type: none">■ Schliessen Sie die Tür nochmals.■ Starten Sie das Programm erneut.■ Wenn die Fehlermeldung erneut erscheint, kontaktieren Sie den Miele Kundendienst.
Fehler F35	Das Türschloss ist blockiert. <ul style="list-style-type: none">■ Schalten Sie die Waschmaschine aus und wieder ein.■ Wenn der Fehler erneut auftritt, kontaktieren Sie den Miele Kundendienst.

Problem	Ursache und Behebung
Die Tür lässt sich während des Waschprozesses nicht öffnen.	<p>Während des Waschprozesses ist die Tür verriegelt und die Türsensierung ist ausgeschaltet.</p> <ul style="list-style-type: none"> ■ Sie können über “Wäsche nachlegen” den Waschprozess unterbrechen und die Türverriegelung aufheben.

Wasserzulauf oder Wasserablauf

Problem	Ursache und Behebung
Fehler F10 • Wasserzulauf	<p>Die Waschmaschine konnte nicht genug Wasser ziehen.</p> <ul style="list-style-type: none"> ■ Prüfen Sie, ob der Wasserhahn geöffnet oder weit genug geöffnet ist. ■ Prüfen Sie, ob der Wasserzulaufschlauch geknickt ist. ■ Prüfen Sie, ob der Wasseranschlussdruck ausreichend ist. Der Mindestdruck beträgt 100 kPa (1 bar). Wenn der Wasseranschlussdruck dauerhaft unter dem Mindestwert liegt, kann die Einstellung “Niedriger Wasserdruck” aktiviert werden.
Fehler F11 • Wasserablauf	<p>Die Ablaufpumpen sind verschmutzt oder blockiert.</p> <ul style="list-style-type: none"> ■ Reinigen Sie die Laugenfilter und Ablaufpumpen (siehe Kapitel “Probleme beheben”, Abschnitt “Lauge ablassen im Fehlerfall”).
	<p>Der Ablaufschlauch liegt zu hoch.</p> <ul style="list-style-type: none"> ■ Beachten Sie die maximale Abpumphöhe von 1,0 m.
Fehler F138	<p>Das Wasserschutzsystem hat reagiert.</p> <ul style="list-style-type: none"> ■ Schliessen Sie den Wasserhahn. ■ Kontaktieren Sie den Miele Kundendienst.
Fehler F373 • Undichtigkeit am Laugenfilter	<p>Die Waschmaschine hat eine Undichtigkeit am Laugenfilter festgestellt.</p> <ul style="list-style-type: none"> ■ Überprüfen Sie den Laugenfilter und drehen Sie den Laugenfilter nochmals fest. ■ Schalten Sie die Waschmaschine aus und wieder ein. ■ Wenn der Fehler erneut auftritt, kontaktieren Sie den Miele Kundendienst.

Probleme beheben

Fehlermeldungen und Informationen im Display

Problem	Ursache und Behebung
Fehler FXXX Gerät aus- und wieder einschalten. Tritt der Fehler erneut auf, Kundendienst kontaktieren	Die Waschmaschine hat einen Defekt erkannt. ■ Trennen Sie die Waschmaschine vom Stromnetz. Ziehen Sie den Netzstecker aus der Steckdose oder schalten Sie die Sicherung(en) der Hausinstallation aus. Die Waschmaschine mindestens 2 Minuten vom Stromnetz trennen. ■ Verbinden Sie die Waschmaschine wieder mit dem Stromnetz. ■ Schalten Sie die Waschmaschine wieder ein. ■ Starten Sie das Programm nochmals. Wenn der Fehler erneut auftritt, kontaktieren Sie den Miele Kundendienst.
Programm mit 60 °C oder höher wählen oder das Programm „Maschine reinigen“ durchführen. Jetzt „Maschine reinigen“ starten?	Beim Waschen wurde über einen längeren Zeitraum kein Waschprogramm mit einer Temperatur über 60 °C gestartet. Dadurch kann es zu einer Keim- und Geruchsbildung in der Waschmaschine kommen. ■ Starten Sie das Programm <i>Maschine reinigen</i> entweder mit der Zugabe des Miele Maschinenreinigers oder eines pulverförmigen Universalwaschmittels.
Überdosierung	Beim Waschen hat sich zu viel Schaum gebildet. ■ Prüfen Sie die dosierte Waschmittelmenge. ■ Prüfen Sie bei automatischer Waschmitteldosierung die eingestellte Dosiermenge. ■ Beachten Sie die Hinweise auf der Waschmittelpackung und den Verschmutzungsgrad der Wäsche. ■ Reduzieren Sie gegebenenfalls die Grunddosiermenge in 10%-Schritten.
Fehler F210 • Umflutung	Die Ablaufpumpen und die Düse im Türdichtring sind verschmutzt. ■ Reinigen Sie die Ablaufpumpen und die Düse im Türdichtring (siehe Kapitel “Probleme beheben”, Abschnitt “Lauge ablassen im Fehlerfall”). ■ Starten Sie nach der Reinigung erneut ein Waschprogramm. Wenn der Fehler erneut auftritt, kontaktieren Sie den Miele Kundendienst.

Fehlermeldungen und Probleme mit TwinDos

Problem	Ursache und Behebung
TwinDos Leersensierung defekt	Der Füllstand der TwinDos-Kartuschen kann nicht erkannt werden. Die Leersensierung ist defekt. <ul style="list-style-type: none">■ TwinDos kann weiterhin benutzt werden.■ Kontrollieren Sie den Füllstand der TwinDos-Kartuschen.■ Kontaktieren Sie zur Behebung des Defekts den Miele Kundendienst.
TwinDos verwenden	TwinDos wurde längere Zeit nicht benutzt. Dadurch besteht die Gefahr, dass die Schläuche verstopfen. <ul style="list-style-type: none">■ Benutzen Sie bei einem der nächsten Waschgänge TwinDos.
TwinDos reinigen	TwinDos muss gereinigt werden. TwinDos wurde zu lange nicht benutzt. <ul style="list-style-type: none">■ Führen Sie sofort die TwinDos-Reinigung durch.

Hygiene in der Waschmaschine

Problem	Ursache und Behebung
Die Waschmaschine riecht unangenehm.	Keime und oder ein Biofilm haben sich in der Waschmaschine gebildet. Beim Waschen wurde über einen längeren Zeitraum kein Waschprogramm mit einer Temperatur über 60 °C gestartet. <ul style="list-style-type: none">■ Starten Sie das Programm <i>Maschine reinigen</i> entweder mit der Zugabe des Miele Maschinenreinigers oder eines pulverförmigen Universalwaschmittels.
	Die Tür und der Waschmittel-Einspülkasten wurden nach dem Waschen verschlossen. <ul style="list-style-type: none">■ Lassen Sie die Tür und den Waschmittel-Einspülkasten einen Spalt geöffnet, damit diese trocknen können.

Probleme beheben

Probleme mit dem Waschmittel-Einspülkasten

Problem	Ursache und Behebung
Im Waschmittel-Einspülkasten verbleiben grössere Waschmittelreste.	Der Wasseranschlussdruck reicht nicht aus. <ul style="list-style-type: none">■ Prüfen Sie den Wasseranschlussdruck (mindestens 100 kPa (1 bar)).■ Prüfen Sie das Sieb im Wasserzulaufschlauch auf Verschmutzungen und reinigen Sie das Sieb.
	Pulverwaschmittel in Verbindung mit Enthärtungsmitteln neigen zum Kleben. <ul style="list-style-type: none">■ Reinigen Sie den Waschmittel-Einspülkasten.■ Beachten Sie in der Zukunft folgende Reihenfolge bei der Dosierung:<ol style="list-style-type: none">1. Pulverwaschmittel einfüllen.2. Enthärtungsmittel auf das Pulverwaschmittel geben.
Der Weichspüler wird nicht vollständig eingespült. Eine grössere Menge Wasser bleibt im Fach ☼ stehen.	Der Saugheber ist verstopft oder sitzt nicht richtig. <ul style="list-style-type: none">■ Reinigen Sie den Saugheber.
	Eine kleinere Restmenge Wasser im Fach ☼ ist aus technischen Gründen möglich.
Die Cap beinhaltet noch Flüssigkeit am Programmende.	Das Abflussröhrchen im Waschmittel-Einspülkasten, auf das die Cap gesteckt wird, ist verstopft. <ul style="list-style-type: none">■ Reinigen Sie den Waschmittel-Einspülkasten.
	Aus technischen Gründen bleibt eine kleine Restmenge Wasser in der Cap.
Im Fach ☼ neben der Cap steht Wasser.	CapDosing wurde nicht aktiviert. <ul style="list-style-type: none">■ Entfernen Sie die Cap und entsorgen Sie die Cap.■ Schalten Sie bei dem nächsten Einsatz einer Cap das CapDosing ein.
	Leere Cap wurde nach der letzten Wäsche nicht entnommen. <ul style="list-style-type: none">■ Entfernen Sie die Cap.
	Das Abflussröhrchen im Waschmittel-Einspülkasten, auf das die Cap gesteckt wird, ist verstopft. <ul style="list-style-type: none">■ Reinigen Sie den Waschmittel-Einspülkasten.

Kein gutes Waschergebnis

Problem	Ursache und Behebung
<p>Die Wäsche wird mit Flüssigwaschmittel nicht sauber.</p>	<p>Handelsübliche Flüssigwaschmittel enthalten keine Bleichmittel. Flecken z. B. von Obst, Kaffee oder Tee lassen sich ohne Bleichmittel nur schwer entfernen.</p> <ul style="list-style-type: none"> ■ Verwenden Sie TwinDos mit UltraPhase 1 und 2. Durch die gezielte Zugabe von UltraPhase 2 (Bleichmittel) während des Waschens werden Flecken wirksam entfernt. ■ Verwenden Sie ein bleichmittelhaltiges Pulverwaschmittel.
<p>Weisse waschmittelähnliche Rückstände befinden sich nach dem Waschen auf dunklen Textilien.</p>	<p>Pulverwaschmittel enthalten wasserunlösliche Bestandteile zur Wasserenthärtung (Zeolithe). Die Zeolithe haben sich auf den Textilien festgesetzt.</p> <ul style="list-style-type: none"> ■ Versuche Sie, nach dem Trocknen die Rückstände mit einer Bürste zu entfernen. ■ Waschen Sie zukünftig dunkle Textilien mit einem Flüssigwaschmittel. Flüssigwaschmittel enthalten meistens keine Zeolithe. ■ Waschen Sie dunkle Textilien in dem hierfür angebotenen Spezialprogramm.
<p>Auf der gewaschenen Wäsche haften graue, elastische Rückstände.</p>	<p>Auf den Textilien befinden sich Fettläuse. Fettläuse können sich bei mit Fett verschmutzten (Öle, Salben) Textilien und zu niedrig dosierter Waschmittelmenge bilden.</p> <ul style="list-style-type: none"> ■ Reinigen Sie vor der nächsten Wäsche die Waschmaschine mit dem Programm <i>Maschine reinigen</i>, um Rückstände aus der Waschmaschine zu entfernen. ■ Waschen Sie danach die Textilien nochmals, wenn möglich mit einem Flüssigwaschmittel. Flüssigwaschmittel haben eine bessere Reinigungswirkung bei Fettverschmutzungen.

Probleme beheben

Problem	Ursache und Behebung
Die Textilien sind nach dem Waschprozess ungewohnt nass.	<p>Beim Endschleudern wurde eine grosse Unwucht gemessen und die Schleuderdrehzahl wurde reduziert. Bei der Programmwahl wurde eine niedrige Endschleuder-Drehzahl angewählt.</p> <ul style="list-style-type: none">■ Geben Sie zu einem Waschprozess immer grosse und kleine Textilien in die Trommel. Dadurch wird eine bessere Verteilung der Textilien beim Endschleudern erreicht und das Auftreten von Unwuchten wird verringert.

Geräusche und diverse andere Probleme

Problem	Ursache und Behebung
Die Waschmaschine steht während des Schleuderns nicht ruhig.	<p>Die Waschmaschine steht nicht gleichmässig auf allen 4 Schraubfüssen. Die Schraubfüsse sind nicht gekontert.</p> <ul style="list-style-type: none">■ Richten Sie die Waschmaschine lotrecht aus und kontern Sie die Schraubfüsse.
Auftreten von ungewöhnlichen Pumpgeräuschen.	<p>Kein Fehler. Schlürfende Geräusche am Anfang und am Ende des Pumpvorganges sind normal.</p>

Lauge ablassen im Fehlerfall

Befolgen Sie die aufgeführten Bedienreihenfolgen.

Die einzelnen Bedienschritte finden Sie im weiteren Verlauf des Kapitels "Probleme beheben".

Lauge ablassen und Tür öffnen bei Stromausfall

1. Sockelklappe demontieren
2. Lauge ablassen
3. Sockelklappe montieren
4. Notentriegelung bedienen

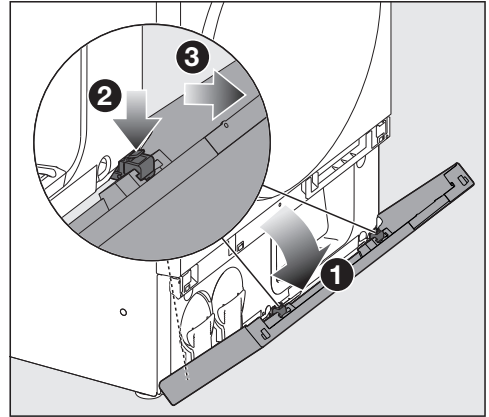
Lauge ablassen bei verstopftem Laugenfilter

1. Sockelklappe demontieren
2. Lauge ablassen
3. Pumpe und Laugenfilter reinigen
4. Sockelklappe montieren

Lauge ablassen und Pumpe und Düse reinigen beim Fehler F210 • Umflutung

1. Sockelklappe demontieren
2. Lauge ablassen
3. Pumpe und Laugenfilter reinigen
4. Düse oben am Türdichtring reinigen
5. Sockelklappe montieren

Sockelklappe demontieren



- 1 Öffnen Sie die Sockelklappe um ca. 45°.
- 2 Lösen Sie nacheinander die 3 Rastelemente.
- 3 Ziehen Sie die Sockelklappe nach vorne ab.

Tipp: Um Beschädigungen an der Sockelklappe zu vermeiden, legen Sie die Sockelklappe beiseite.

Lauge ablassen

Voraussetzung: Sockelklappe ist demontiert.

Je nach Waschprogramm und Ablaufstand des Waschgangs kann sich eine grössere Menge Lauge in der Waschmaschine befinden.

In flachen Behälter leeren

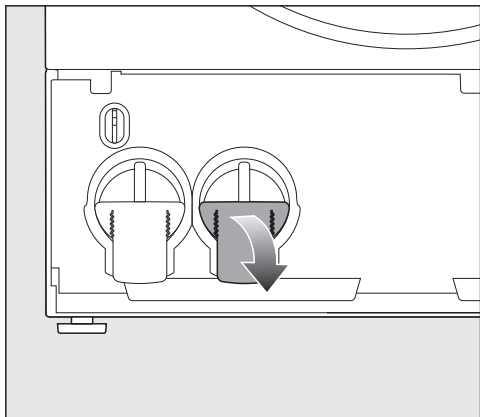
Diese Entleerung ist empfehlenswert, wenn die Waschmaschine direkt auf dem Boden steht.

Benötigtes Werkzeug:

Behälter max. 3 cm hoch und optimal mit einem Fassungsvermögen von 2 Litern, z. B. ein Universalblech aus dem Backofen.

Probleme beheben

- Legen Sie bei einem empfindlichen Boden zur Absicherung ein Handtuch unter.



- Schieben Sie einen flachen Behälter unter die Ausgesshilfen.
- Drehen Sie langsam den rechten Laugenfilter auf, bis die Lauge abläuft.
- Um den Laugenablauf zu unterbrechen (z. B. zum Entleeren des Behälters), drehen Sie den Laugenfilter wieder zu.

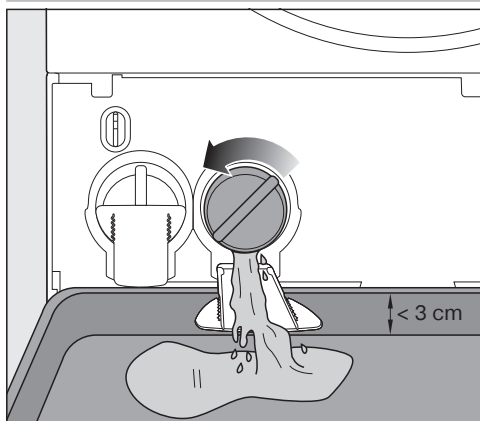
Der Vorgang ist abgeschlossen, wenn keine Lauge mehr ausläuft.

- Klappen Sie die rechte Ausgesshilfe herunter.
- Drücken Sie die Ausgesshilfe ganz herunter, bis die Ausgesshilfe spürbar einrastet.

⚠ Verbrühungsgefahr durch heiße Lauge.

Die auslaufende Lauge ist heiß, wenn kurz vorher mit hohen Temperaturen gewaschen wurde.

Lassen Sie die Lauge vorsichtig ab.



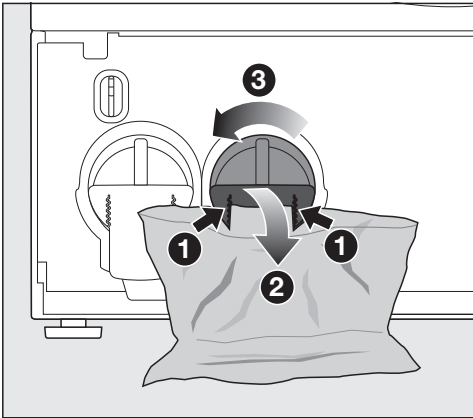
In Plastikbeutel leeren

Diese Entleerung ist empfehlenswert, wenn die Waschmaschine etwas erhöht steht, z. B. auf einem Sockel.

Benötigtes Werkzeug:

1 Plastikbeutel (Gefrierbeutel) mit mind. 3 l Volumen und ein Handtuch bei empfindlichen Böden.

- Legen Sie bei einem empfindlichen Boden zur Absicherung ein Handtuch unter.



- 1 Befestigen Sie den Plastikbeutel an beiden Schlitzen der rechten Ausgießhilfe.
 - 2 Klappen Sie die Ausgießhilfe nach unten.
 - 3 Drehen Sie langsam den rechten Laugenfilter auf, bis die Lauge abläuft.
- Um den Laugenablauf zu unterbrechen (z. B. zum Entleeren des Beutels), drehen Sie den Laugenfilter wieder zu.

Der Vorgang ist abgeschlossen, wenn keine Lauge mehr ausläuft.

Weitere Schritte

Sie möchten den Laugenfilter reinigen

- Lesen Sie den Abschnitt “Pumpen und Laugenfilter reinigen”.

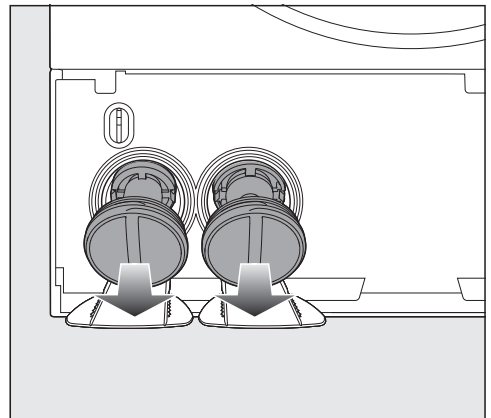
Sie möchten den Laugenfilter nicht reinigen

- Drehen Sie den Laugenfilter wieder fest zu.
- Klappen Sie die Ausgießhilfe wieder hoch.

⚠ Schäden durch auslaufendes Wasser
Wenn der Laugenfilter nicht wieder eingesetzt und festgedreht wird, läuft Wasser aus der Waschmaschine. Setzen Sie den Laugenfilter wieder ein und drehen Sie den Laugenfilter fest zu.

Pumpen und Laugenfilter reinigen

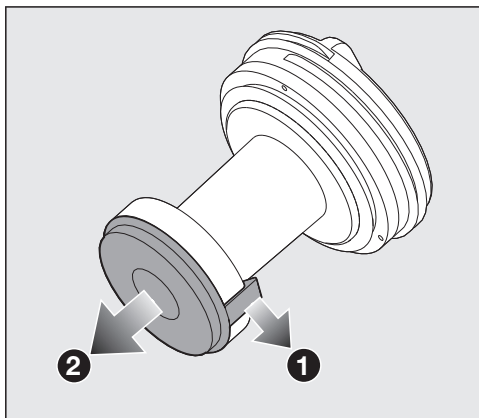
Voraussetzung: Lauge wurde abgelassen



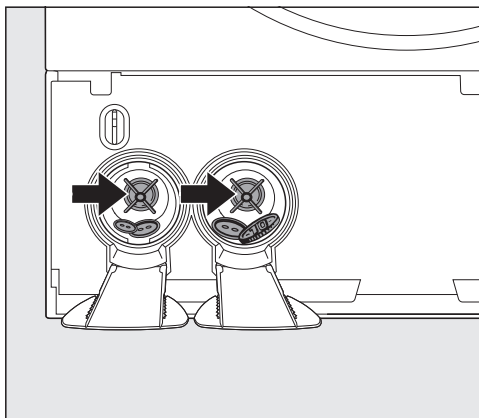
- Drehen Sie die Laugenfilter ganz heraus und entnehmen Sie die Laugenfilter.

Probleme beheben

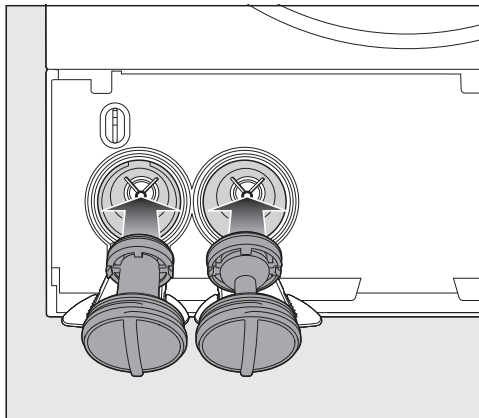
- Reinigen Sie die Laugenfilter gründlich.




- 1 Lösen Sie die Rastelemente der Deckel der Laugenfilter.
- 2 Nehmen Sie die Deckel ab und reinigen Sie die Innenseiten der Laugenfilter.



- Prüfen Sie, ob sich die Pumpenflügel leicht drehen lassen.
- Entfernen Sie vorhandene Fremdkörper (z. B. Knöpfe, Münzen).
- Reinigen Sie den Innenraum gründlich.

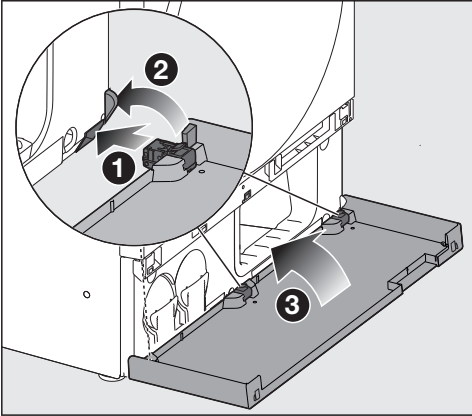


- Setzen Sie die Laugenfilter wieder richtig ein (rechts und links beachten) und drehen Sie die Laugenfilter fest zu.
- Klappen Sie die Ausgiesshilfen wieder hoch.

 Schäden durch auslaufendes Wasser

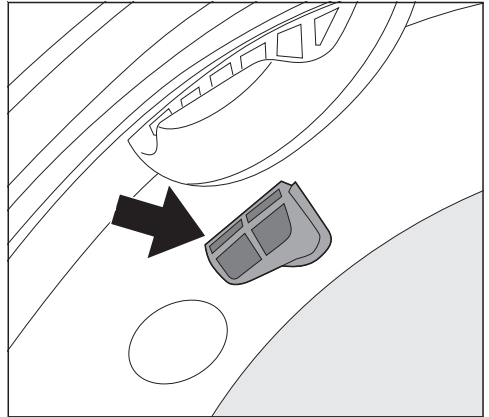
Werden die Laugenfilter nicht wieder eingesetzt und festgedreht, läuft Wasser aus der Waschmaschine. Setzen Sie die Laugenfilter wieder ein und drehen Sie die Laugenfilter fest zu.

Sockelklappe montieren



- ❶ Rasten Sie die 3 Rastelemente wieder ein.
- ❷ Drücken Sie die Aussenkante der Sockelklappe leicht nach aussen.
- ❷ Schliessen Sie die Sockelklappe.

Düse oben am Dichtring reinigen



- Entfernen Sie die Flusen mithilfe der Finger. Keine scharfkantigen Hilfsmittel verwenden.

Probleme beheben

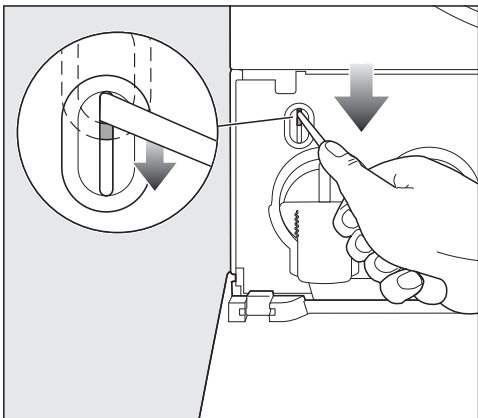
Notentriegelung bedienen

Voraussetzung: Lauge wurde abgelassen.

Benötigtes Werkzeug:

langer dünner Schraubenzieher

Bei einem Stromausfall während des Waschprozesses bleibt die Tür verriegelt. Die Tür kann von Hand entriegelt werden.



1. Drücken Sie den Entriegelungsmechanismus der Tür mit Hilfe eines Schraubenziehers ganz nach unten, ohne dass Sie die Tür berühren oder öffnen.
2. Ziehen Sie anschliessend die Tür auf.

⚠ Verletzungsgefahr durch drehende Trommel.

Beim Hineingreifen in eine noch drehende Trommel besteht erhebliche Verletzungsgefahr.

Überzeugen Sie sich vor der Wäscheentnahme stets davon, dass die Trommel stillsteht.

Halten Sie Kinder von der Waschmaschine fern.

3. Schliessen Sie die Tür.

4. Öffnen Sie die Tür wieder.

Sollte die Tür verriegelt sein, wiederholen Sie die Schritte 1. bis 4. um potenzielle Sicherheitsrisiken zu vermeiden.

5. Entnehmen Sie die Wäsche.

Unter www.miele.com/service erhalten Sie Informationen zur selbstständigen Behebung von Störungen und zu Miele Ersatzteilen.

Kontakt bei Störungen

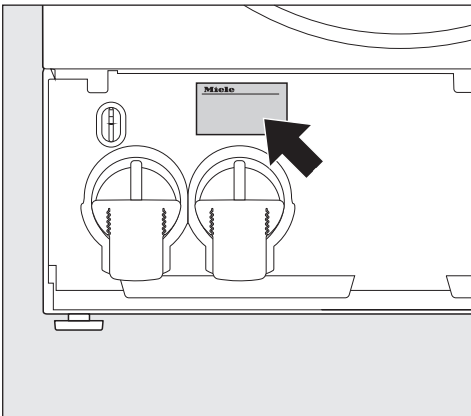
Bei Störungen, die Sie nicht selbst beheben können, benachrichtigen Sie z. B. Ihren Miele Fachhändler oder den Miele Kundendienst.

Den Miele Kundendienst können Sie online unter www.miele.com/service buchen.

Die Kontaktdaten des Miele Kundendienstes finden Sie am Ende dieses Dokuments.

Der Kundendienst benötigt die Modellkennung und die Fabrikationsnummer (Fabr./SN/Nr.). Beide Angaben finden Sie auf dem Typenschild.

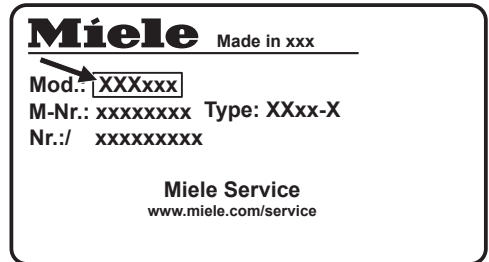
Das Typenschild finden Sie bei geöffneter Sockelklappe oberhalb der rechten Ablaufpumpe.



EPREL-Datenbank

Ab dem 1. März 2021 sind die Informationen zu der Energieverbrauchskennzeichnung und den Ökodesign-Anforderungen in der europäischen Produktdatenbank (EPREL) zu finden. Unter folgendem Link <https://eprel.ec.europa.eu/> erreichen Sie die Produktdatenbank. Hier werden Sie aufgefordert, die Modellkennung einzugeben.

Die Modellkennung finden Sie auf dem Typenschild.



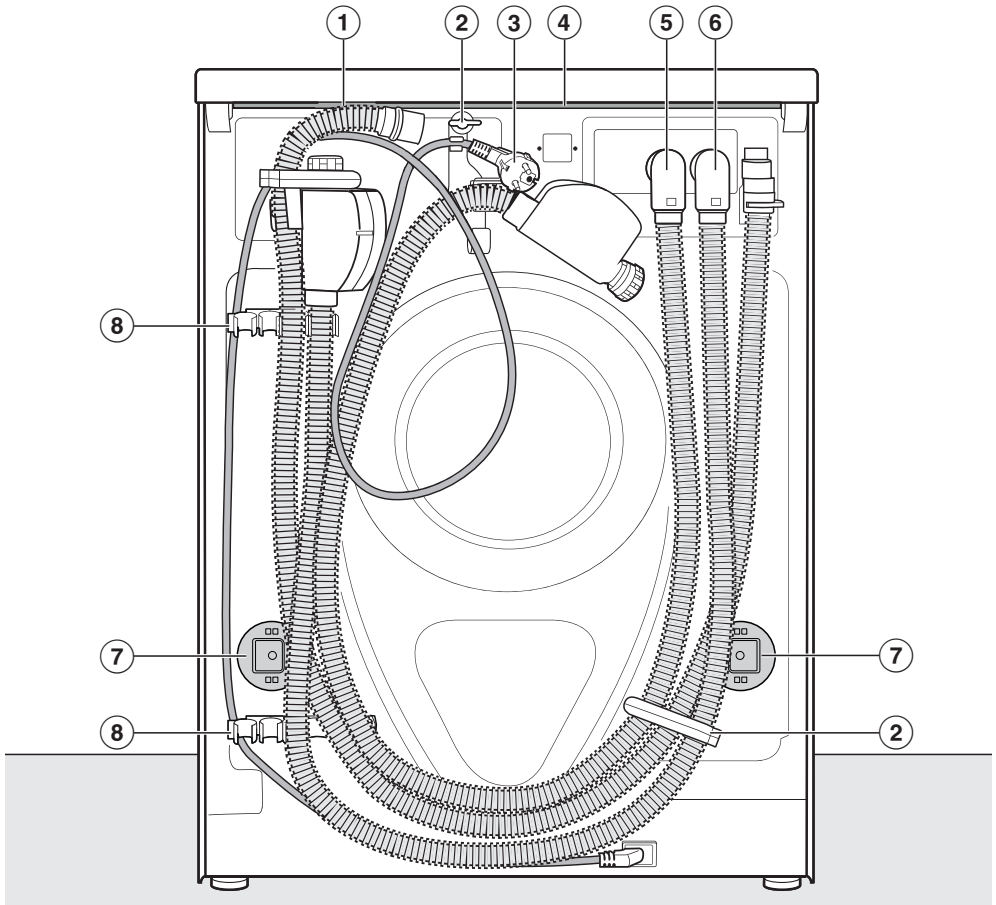
Garantie

Die Garantiezeit beträgt 2 Jahre.

Weitere Informationen entnehmen Sie den mitgelieferten Garantiebedingungen.

Installieren

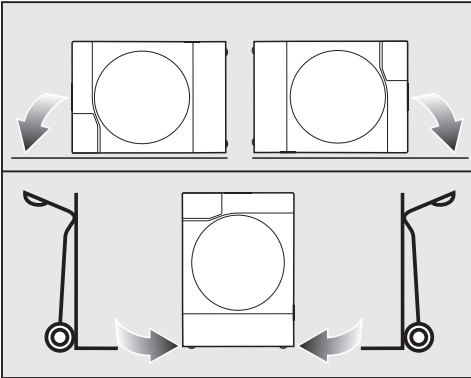
Rückansicht



- ① Ablaufschlauch
- ② Transporthalterungen für Zu- und Abflussschläuche und Netzanschlussleitung
- ③ Netzanschlussleitung
- ④ Deckelüberstand mit Griffmöglichkeiten für den Transport
- ⑤ Zulaufschlauch Waterproof-System für Kaltwasser (Trinkwasser)
- ⑥ Zulaufschlauch Waterproof-System für Warmwasser
- ⑦ Drehsicherungen mit Transportstangen
- ⑧ Transporthalterungen für Zu- und Abflussschläuche und Halterung für entnommene Transportstangen

Waschmaschine transportieren

⚠ Personen- und Sachschäden durch falschen Transport
Wenn die Waschmaschine kippt, können Sie sich verletzen und Beschädigungen verursachen.
Achten Sie auf die Standsicherheit der Waschmaschine beim Transport.



- Transportieren Sie die Waschmaschine nur über die linke oder rechte Seitenwand:
 - liegend (z. B. im PKW) oder
 - stehend mit einer Sackkarre

Waschmaschine zur Aufstellfläche tragen

⚠ Verletzungsgefahr durch nicht festsitzenden Deckel.
Die hintere Befestigung des Deckels kann durch äussere Umstände brüchig werden. Der Deckel kann beim Tragen abreißen.
Überprüfen Sie vor dem Tragen den Deckelüberstand auf einen festen Sitz.

- Tragen Sie die Waschmaschine an den vorderen Schraubfüssen und dem hinteren Deckelüberstand.

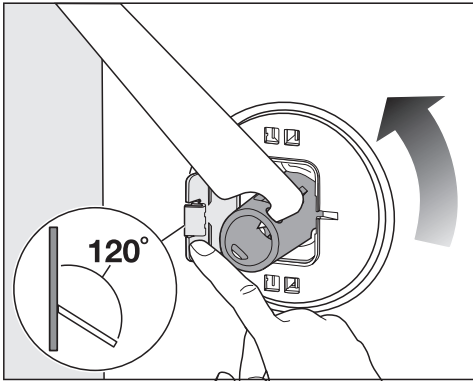
Anforderungen an die Aufstellfläche für die Waschmaschine

- Wasserzulauf und -ablauf sowie der Elektroanschluss müssen in der Nähe der Waschmaschine installiert und zugänglich sein.
- Der beste Untergrund ist ein Betonboden.
- Bei Aufstellung auf einem Holzbalkenboden sollte der Untergrund mit einer Sperrholzplatte (Mindestgrösse: 59 x 52 x 3 cm) verstärkt werden. Die Platte sollte mit möglichst vielen Balken, jedoch nicht nur mit den Fussbodenbrettern verschraubt werden.
- Nicht auf weichen Bodenbelägen (z. B. Teppich) aufstellen.

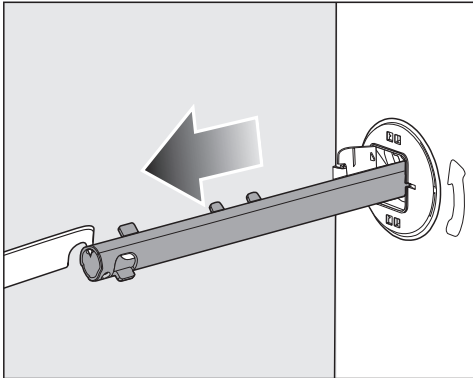
Installieren

Transportsicherung ausbauen

Linke Transportsicherung entnehmen

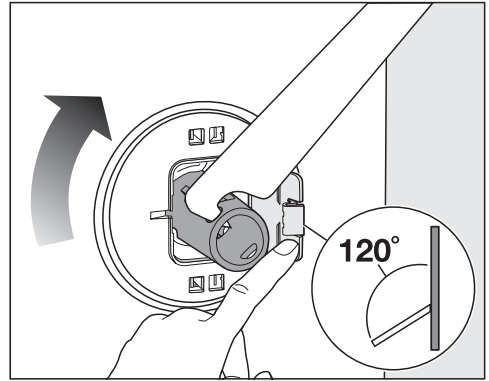


- Drücken Sie die Klappe der Drehsicherung um 120° nach aussen und drehen Sie die Transportstange mit dem beigelegten Maulschlüssel um 90°.

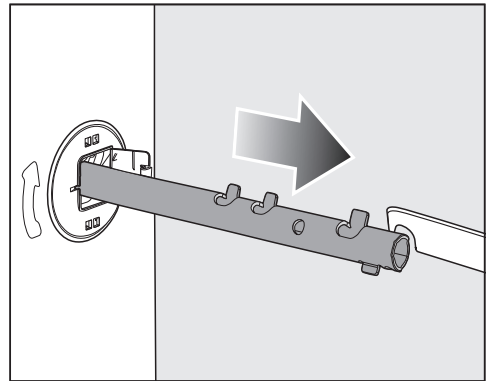


- Ziehen Sie die Transportsicherung heraus.

Rechte Transportsicherung entnehmen



- Drücken Sie die Klappe der Drehsicherung um 120° nach aussen und drehen Sie die Transportstange mit dem beigelegten Maulschlüssel um 90°.



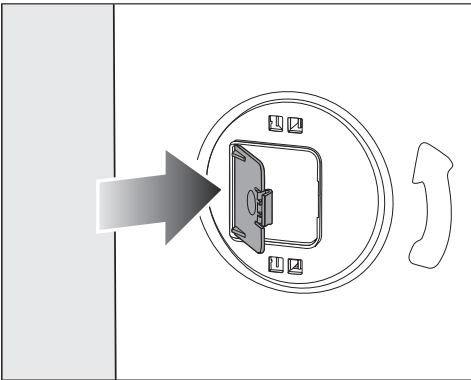
- Ziehen Sie die Transportsicherung heraus.

Klappe von Drehsicherung schliessen

 Verletzungsgefahr durch scharfe Kanten.

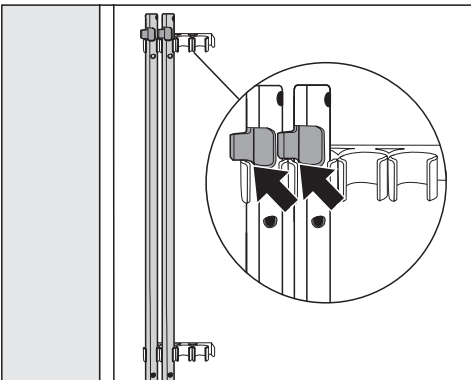
Beim Hineingreifen in nicht verschlossenen Löchern besteht Verletzungsgefahr.

Verschliessen Sie die Löcher der entnommenen Transportsicherung.



- Drücken Sie die Klappen der Drehsicherung fest zu, bis die Klappen einrasten.


Transportsicherungen befestigen



- Befestigen Sie die Transportsicherungen an der Rückwand der Waschmaschine. Achten Sie darauf, dass das obere Rastelement oberhalb der Halterung liegt.

Transportsicherung einbauen

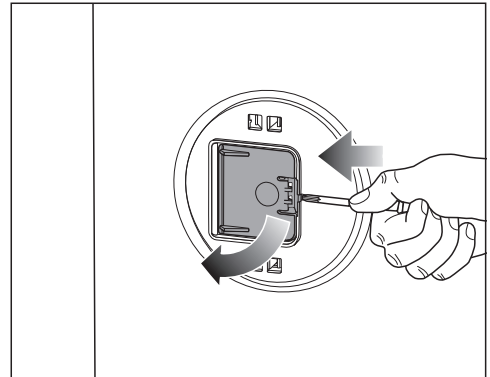
Vor einem Transport, z. B. bei einem Umzug, muss die Transportsicherung eingebaut werden.

 Schäden durch falschen Transport.

Beim Transport ohne Transportsicherung kann die Waschmaschine beschädigt werden.

Bewahren Sie die Transportsicherung auf. Montieren Sie vor dem Transport der Waschmaschine (z. B. bei einem Umzug) wieder die Transportsicherung.

Klappen öffnen



- Drücken Sie mit einem spitzen Gegenstand, z. B. einem schmalen Schraubenzieher, gegen das Rastelement.

Die Klappe öffnet sich.

Transportstangen einbauen

- Heben Sie die Trommel von innen etwas an und halten Sie die Trommel in dieser Position.
- Schieben Sie die Transportstangen wieder in die Öffnungen.
- Drehen Sie die Transportstangen mit dem beigelegten Maulschlüssel um 90° nach innen.

Installieren

Waschmaschine ausrichten

⚠ Schäden durch falsch ausgerichtete Waschmaschine.

Bei nicht gekonterten Füßen besteht die Gefahr, dass die Waschmaschine wandert.

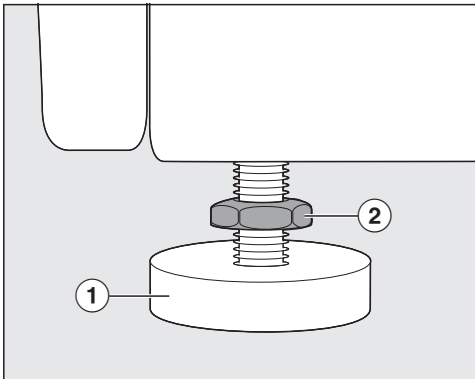
Drehen Sie alle vier Kontermuttern der Füße fest gegen das Gehäuse. Überprüfen Sie auch die Füße, die beim Ausrichten nicht herausgedreht wurden.

Die Waschmaschine muss lotrecht und gleichmässig auf allen 4 Füßen stehen. Nur so ist ein einwandfreier Betrieb gewährleistet.

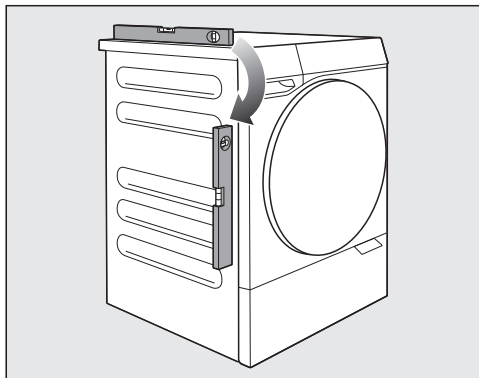
Eine unsachgemässe Aufstellung erhöht den Wasser- und Energieverbrauch. Ausserdem kann die Waschmaschine beim Schleudern wandern.

Fuss herausdrehen und die Waschmaschine ins Lot stellen

Im Auslieferungszustand sind die Füße hineingedreht.



- Drehen Sie die Kontermutter ② mit dem beigelegten Maulschlüssel im Uhrzeigersinn los.
- Schrauben Sie die Kontermutter ② zusammen mit dem Fuss ① heraus.



- Überprüfen Sie mit einer Wasserwaage, ob die Waschmaschine lotrecht steht.

Steht die Waschmaschine lotrecht, müssen die Füße noch gekontert werden.

Füsse kontern

- Halten Sie den Fuss ① mit einer Waspumpenzange fest.
- Drehen Sie die Kontermutter ② mit dem Maulschlüssel gegen das Gehäuse fest.

Zusätzliche Aufstellbedingungen

Unterbau unter einer Arbeitsplatte

⚠ Stromschlaggefahr durch offenliegende Kabel

Bei einem demontierten Deckel können stromführende Teile berührt werden.

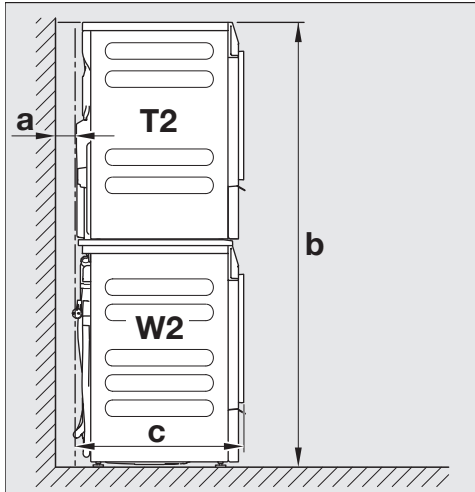
Demontieren Sie nicht den Waschmaschinenendeckel.

Diese Waschmaschine kann komplett (mit Deckel) unter eine Arbeitsplatte geschoben werden, wenn eine ausreichende Arbeitsplattenhöhe (min. 850 mm) vorhanden ist.

Wasch-Trocken-Säule

Die Waschmaschine kann mit einem Miele Trockner als Wasch-Trocken-Säule aufgestellt werden. Dazu ist ein Zwischenbausatz (WTV) erforderlich.

Einen Zwischenbausatz erhalten Sie beim Miele Fachhändler oder Miele Kundendienst.




a = mindestens 2 cm

b = WTV 601: 172 cm
WTV 611: 181 cm

c = 65 cm

Sockelaufstellung

 Verletzungsgefahr durch nicht gesicherte Waschmaschine.

Die Waschmaschine muss beim Aufstellen auf einen bauseitig vorhandenen Sockel (Betonsockel oder gemauerter Sockel) gegen Fallen und Abrutschen gesichert werden.

Sichern Sie die Waschmaschine mit einem Befestigungsbügel (MTS Bodenbefestigung) (erhältlich beim Miele Fachhandel oder Miele Kundendienst).

Die Waschmaschine kann entweder auf einen vorhandenen Sockel (Betonsockel oder gemauerter Sockel) aufgestellt werden oder auf einen Unterbausockel gestellt werden. Um ein Wandern der Waschmaschine zu verhindern, muss die Waschmaschine fest mit dem Sockel montiert werden.

Installieren

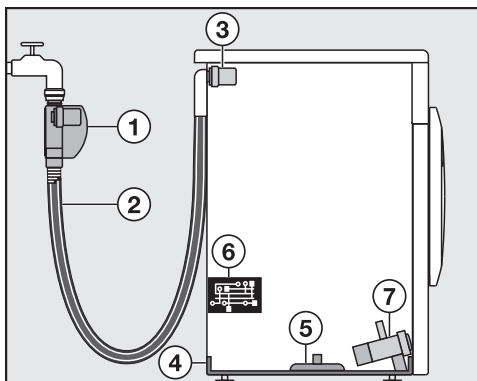
Das Wasserschutzsystem

Das Miele Wasserschutzsystem gewährt einen umfassenden Schutz vor Wasserschäden durch die Waschmaschine.

Das System besteht hauptsächlich aus folgenden Bestandteilen:

- dem Wasserzulaufschlauch
- der Elektronik und dem Aus- und Überlaufschutz
- dem Ablaufschlauch

Das Waterproof-System von Miele (WPS)



- ① Magnetventil im Gehäuse des Wasserzulaufschlauchs
- ② Doppelwandiger Wasserzulaufschlauch mit druckfestem Innenschlauch
- ③ Magnetventil für Wasserzulaufsteuerung
- ④ Bodenwanne
- ⑤ Schwimmerschalter
- ⑥ Elektronik
- ⑦ Ablaufpumpe

Die Wasserzulaufschläuche

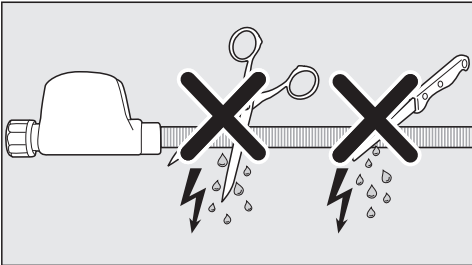
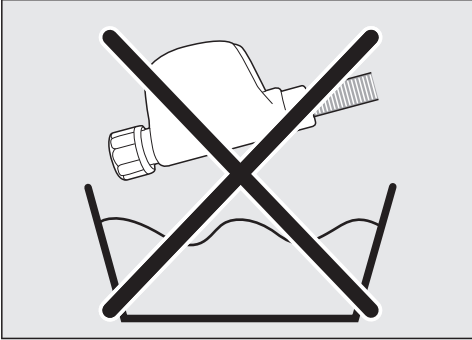
- Im Gehäuse an den Wasserzulaufschläuchen befindet sich je ein Magnetventil (1), das den Wasserzulauf direkt am Wasserhahn absperrt. Wenn das Magnetventil defekt ist, schützen zusätzlich der druckfeste Innenschlauch (2) und das Magnetventil für die Wasserzulaufsteuerung (3).
- Der Innenschlauch und die Magnetventile besitzen einen Platzdruck von mindestens 6'000 kPa (60 bar).
- Der doppelwandige Wasserzulaufschlauch (2) besteht aus einem druckfesten Innenschlauch und einem Hüllschlauch. Wenn Leckwasser aus dem Innenschlauch austritt, wird das Leckwasser durch den Hüllschlauch in die Bodenwanne (4) geleitet. Der Schwimmerschalter (5) schliesst die Magnetventile (1) und (3). Der weitere Wasserzulauf ist gesperrt und das im Laugenbehälter befindliche Wasser wird abgepumpt.

Besonderheiten Wasserzulaufschlauch

⚠ Stromschlaggefahr durch Netzspannung.

Im Wasserzulaufschlauch befinden sich spannungsführende Teile.

Montieren Sie den Wasserzulaufschlauch niemals in einem Spritzwasserbereich, z. B. Badewanne oder Dusche.



dauerhaft eingeschaltet und die Waschmaschine meldet einen Fehler, begleitet von einem Signalton.

Der Ablaufschlauch

Der Ablaufschlauch ist durch ein Belüftungssystem gesichert. Hierdurch wird ein Leersaugen der Waschmaschine verhindert.

Wasserzulauf

⚠ Gesundheitsgefahr und Schäden durch verunreinigtes einlaufendes Wasser.

Die Qualität des einlaufenden Wassers muss der Trinkwasservorgabe des jeweiligen Landes entsprechen, in dem die Waschmaschine betrieben wird.

Schliessen Sie die Waschmaschine immer an Trinkwasser an.

Der Wasseranschlussdruck muss zwischen 100 kPa und 1'000 kPa liegen. Wenn der Wasseranschlussdruck höher als 1'000 kPa ist, muss ein Druckreduzierventil eingebaut werden.

Zum Anschluss ist ein Wasserhahn mit $\frac{3}{4}$ "-Anschlussgewinde erforderlich. Wenn ein Wasserhahn fehlt, darf die Waschmaschine nur von einem zugelassenen Installateur an die Trinkwasserleitung montiert werden.

Warmwasser

Ideal ist eine Temperatur von 55 °C. Die Temperatur darf 60 °C nicht überschreiten. Wenn die Temperatur 60 °C überschreitet, fragen Sie Ihren Installateur um Rat.

Die Elektronik und das Gehäuse

- Auslaufschutz:
Auslaufendes Wasser durch Undichtigkeiten in der Waschmaschine wird in der Bodenwanne ④ aufgefangen. Der Schwimmerschalter ⑤ meldet der Elektronik ⑥ das Wasser in der Bodenwanne. Die Elektronik schliesst die Magnetventile ① und ③. Der weitere Wasserzulauf ist gesperrt. Zusätzlich aktiviert die Elektronik ⑥ die Ablaufpumpe ⑦ und das im Laugenbehälter befindliche Wasser wird abgepumpt.
- Überlaufschutz:
Die Elektronik kontrolliert ständig den Wasserstand in der Waschmaschine. Wenn der Wasserstand über ein bestimmtes Niveau steigt, wird die Ablaufpumpe ⑦ eingeschaltet und das Wasser kontrolliert abgepumpt. Wenn der Wasserstand mehrfach unkontrolliert steigt, wird die Ablaufpumpe ⑦

Installieren

Wasserzulaufschläuche anschliessen


- Schrauben Sie die Wasserzulaufschläuche mit der Überwurfmutter an das Gewinde des Wasserzulaufs.

Um Beschädigungen am Innenschlauch zu verhindern, halten Sie das Ventilgehäuse fest und drehen Sie nur die Überwurfmutter.

- Öffnen Sie langsam die Wasserhähne und kontrollieren Sie dabei, ob der Anschluss dicht ist.
- Korrigieren Sie wenn nötig den Sitz der Dichtung und der Verschraubung.

Wartung

Verwenden Sie im Falle eines Austausches nur das **Miele Waterproof-System**.

 Schäden durch Schmutz im Wasser. Die Waschmaschine besitzt zum Schutz der Magnetventile ein Sieb in der Überwurfmutter des Gehäuses am Wasserzulaufschlauch. Entfernen Sie dieses Schmutzsieb nicht.

Zubehör-Schlauchverlängerung

Als Zubehör ist ein Metallgewebeschauch von 1,5 m Länge beim Miele Fachhändler oder Miele Kundendienst erhältlich.

Der Metallgewebeschauch besitzt einen Platzdruck von über 14'000 kPa und kann als flexible Verlängerung der Wasserleitung benutzt werden.

Wasserablauf

Die Lauge wird durch eine Ablaufpumpe mit 1 m Abpumphöhe abgepumpt. Um den Wasserablauf nicht zu behindern, muss der Schlauch knickfrei verlegt werden.

Falls notwendig, kann der Schlauch bis zu 5 m verlängert werden. Zubehör ist beim Miele Fachhändler oder Miele Kundendienst erhältlich.

Für Ablaufhöhen über 1 m (bis 1,8 m maximale Abpumphöhe) ist beim Miele Fachhändler oder Miele Kundendienst eine Austauschlaugenpumpe erhältlich. Bei einer Ablaufhöhe von 1,8 m kann der Schlauch bis zu 2,5 m verlängert werden. Zubehör ist beim Miele Fachhändler oder Miele Kundendienst erhältlich.

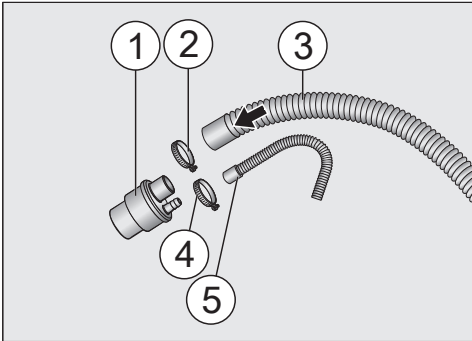
Möglichkeiten des Wasserablaufs

1. Ablaufschlauch an Kunststoff-Abflussrohr anschliessen
2. Ablaufschlauch an ein Waschbecken anschliessen
3. Ablaufschlauch auf einen Bodenablauf (Gully) legen
4. Ablaufschlauch in Wasch- oder Ausgussbecken hängen

Ablaufadapter

Miele bietet als nachkaufbares Zubehör einen Ablaufadapter für den Anschluss an ein Kunststoff-Abflussrohr oder an ein Waschbecken an. Der Ablaufadapter bietet die Möglichkeit, nur die Waschmaschine oder die Waschmaschine zusammen mit dem Trockner anzuschliessen.

Schläuche an Ablaufadapter anschließen



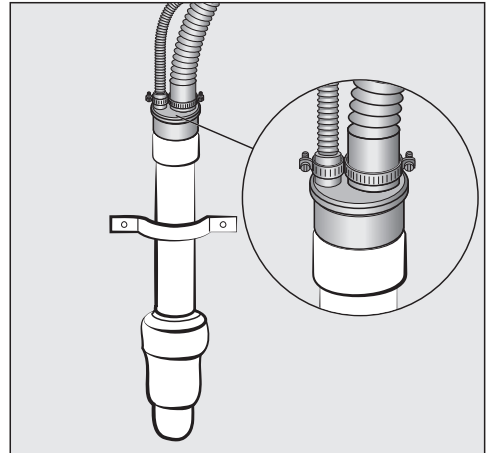
- ① Ablaufadapter
 - ② Schlauchschelle
 - ③ Ablaufschlauch Waschmaschine
 - ④ Schlauchschelle
 - ⑤ Ablaufschlauch Trockner
- Stecken Sie die Schläuche entsprechend der Abbildung auf den Ablaufadapter.
 - Befestigen Sie die Schläuche mit Schlauchschellen.

An Kunststoff-Abflussrohr anschließen

Der Ablaufadapter passt auf ein Standrohr mit dem Durchmesser DN 40 oder DN 50.

Die maximale Abpumphöhe der Waschmaschine beträgt 1 m. Die Länge des Ablaufschlauchs darf dabei max. 2,5 m betragen.

Tipp: Der beiliegende Dichtring vom Ablaufadapter darf nicht eingesetzt werden.

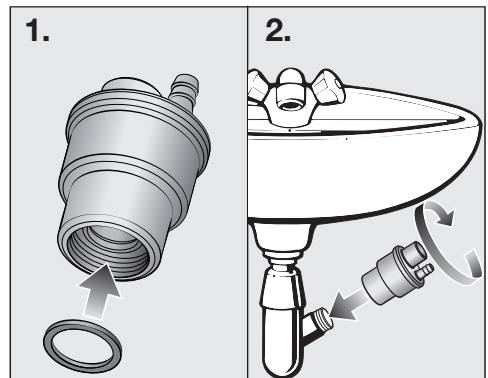


- Stecken Sie den Ablaufadapter in das Kunststoff-Abflussrohr.

An Waschbecken anschließen

Der Anschluss ist an einen Waschbeckensiphon mit einem 1 1/2"-Gewinde möglich.

Tipp: Achten Sie darauf, dass die Dichtung im Adapter eingesetzt ist.

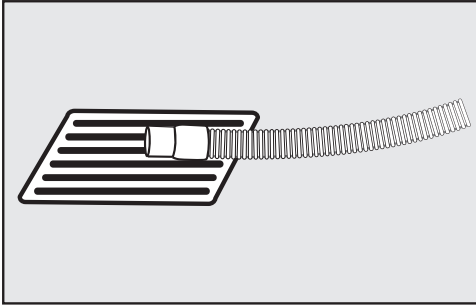


- Setzen Sie die Dichtung in den Ablaufadapter ein.
- Drehen Sie den Adapter auf den Waschbeckensiphon.

Installieren

Ablaufschlauch auf einen Bodenablauf (Gully) legen

Tipp: Die maximale Ablauflänge beträgt 5 m.

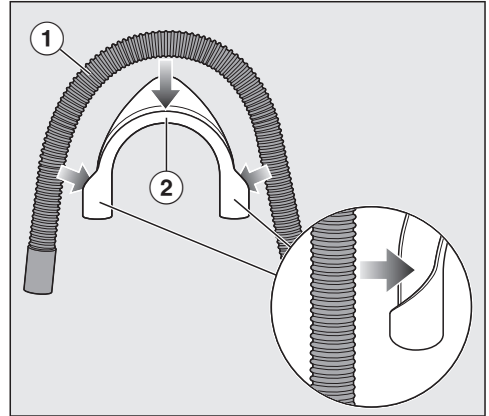


- Legen Sie den Ablaufschlauch auf dem Bodenablauf.
- Sichern Sie den Schlauch wenn nötig gegen Wegrutschen.

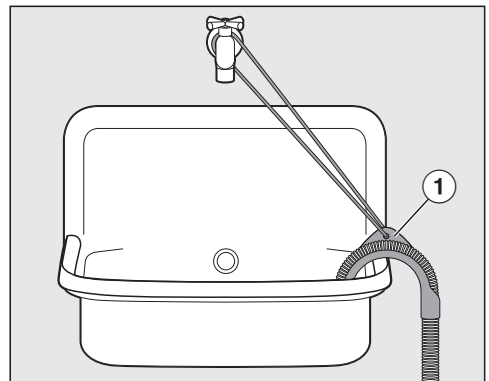
Ablaufschlauch in Wasch- oder Ausgussbecken hängen

Wenn der Ablauf über ein Waschbecken erfolgt, muss ein schneller Ablauf gewährleistet sein. Sonst besteht die Gefahr einer Überschwemmung oder des Rücksaugens in die Waschmaschine.

Tipp: Um ein Abrutschen des Ablaufschlauchs zu verhindern, nutzen Sie den beiliegenden Krümmer.



- Legen Sie den Ablaufschlauch ① in den Krümmer ②.



- Hängen Sie den Ablaufschlauch in ein Waschbecken.
- Sichern Sie den Krümmer mit Hilfe eines Bandes und der Öse ① vor dem Abrutschen.

Elektroanschluss

Die Waschmaschine ist mit einem 4-adrigen Anschlusskabel ohne Stecker ausgerüstet und kann mit einer Wechselspannung von 400 V 2 N 50~ Hz betrieben werden. Der Anschluss kann über Schalter oder Stecker erfolgen.

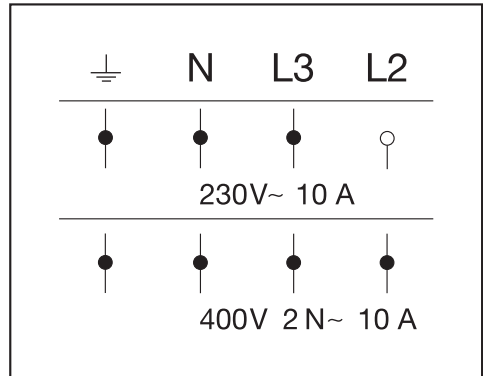
Über die Nennaufnahme und die entsprechende Absicherung gibt das Typenschild Auskunft. Vergleichen Sie die Angaben auf dem Typenschild mit den Daten des Elektrizitätsnetzes.

Falls ein Festanschluss vorgesehen ist, muss installationsseitig eine Trennvorrichtung für jeden Pol vorhanden sein. Als Trennvorrichtung gelten Schalter mit einer Kontaktöffnung von mehr als 3 mm. Dazu gehören z. B. LS-Schalter, Sicherungen und Schütze.

In keinem Fall sollte die Waschmaschine an Verlängerungskabeln, angeschlossen werden, um eine potentielle Gefahrenquelle (Überhitzungsgefahr) auszuschliessen.

Eine Neuinstallation des Anschlusses, Veränderungen in der Anlage oder eine Überprüfung des Schutzleiters einschliesslich Feststellung der richtigen Absicherung darf immer nur von einer konzessionierten anerkannten Elektro-Fachkraft vorgenommen werden, denn diese kennen die Vorschriften des SEV und die besonderen Forderungen des Elektro-Versorgungs-Unternehmens.

Soll die Waschmaschine mit einem Anschluss von 230 V ~50 Hz betrieben werden, ist die Umschaltanweisung im Bereich der Netzanschlussklemme an der Maschinenrückwand zu beachten. Die Umschaltung darf nur von einem autorisierten Fachhändler oder dem Miele-Kundendienst durchgeführt werden.



Bei Verwendung eines Netzsteckers ist folgendes zu beachten: Die Zugänglichkeit des Netzsteckers muss immer gewährleistet sein, um die Waschmaschine von der Netzversorgung zu trennen. Bei Installation der Waschmaschine mittels eines Festanschlusses, ist auf eine korrekte Anschlussbelegung gemäss der Farbkennzeichnung zu achten.

Installieren

Technische Daten

Höhe	850 mm
Breite	596 mm
Tiefe	620 mm
Tiefe bei geöffneter Tür	1087 mm
Höhe für Unterbau	850 mm
Breite für Unterbau	600 mm
Tiefe für Unterbau	600 mm
Gewicht	ca. 95 kg
Fassungsvermögen	9,0 kg Trockenwäsche
Anschlussspannung	siehe Typenschild
Anschlusswert	siehe Typenschild
Absicherung	siehe Typenschild
Verbrauchsdaten	siehe Kapitel "Programme"
Wasserfließdruck minimal	100 kPa (1 bar)
Wasserfließdruck maximal	1'000 kPa (10 bar)
Länge des Wasserzulaufschlauchs	1,60 m
Länge des Ablaufschlauchs	1,50 m
Länge der Netzanschlussleitung	2,00 m
Abpumphöhe maximal	1,00 m
Abpumplänge maximal	5,00 m
LED Licht emittierende Dioden	Klasse 1
Erteilte Prüfzeichen	siehe Typenschild
Leistungsaufnahme im Aus-Zustand	0,50 W
Vernetzter Bereitschaftsbetrieb	2,00 W
Frequenzband	2,4000–2,4835 GHz
Maximale Sendeleistung	< 100 mW

Konformitätserklärung

Hiermit erklärt Miele, dass diese Waschmaschine der Richtlinie 2014/53/EU entspricht.

Der vollständige Text der EU-Konformitätserklärung ist unter einer der folgenden Internetadressen verfügbar:

- Produkte, Download, auf www.miele.de
- Service, Informationen anfordern, Gebrauchsanweisungen, auf <https://miele.de/gebrauchsanweisungen> durch Angabe des Produktnamens oder der Seriennummer

Miele AG

Limmatstrasse 4
8957 Spreitenbach

Miele SA

Sous-Riette 23
1023 Crissier

Telefon: 0848 848 048
www.miele.ch/contact

www.miele.ch

WQ 1000 WPS

de-CH

M.-Nr. 12 702 900 / 01