

Használati és szerelési utasítás Fagyasztószekrény



A használati útmutatót **feltétlenül** olvassa el felállítás, telepítés, üzembe helyezés előtt. Ezáltal megvédi önmagát, valamint elkerüli a károkat.

Tartalom

Biztonsági utasítások és figyelmeztetések	4
Az ön hozzájárulása a környezetvédelemhez	13
Energiamegtakarítás	14
Készülékleírás	16
Tartozékok	18
Mellékelt tartozékok	18
Utólag vásárolható tartozékok	18
A hűtőkészülék be- és kikapcsolása	19
Az első használat előtt	19
A hűtőkészülék kikapcsolása	19
Hosszabb távollét esetén	19
A helyes hőmérséklet	20
A hőmérséklet beállítása	20
Hőmérséklet-kijelző	21
A SuperFrost alkalmazása	22
SuperFrost funkció	22
Hőmérsékleti és ajtóriasztás	23
Hőmérsékleti riasztás	23
Ajtóriasztás	23
A figyelmeztető hang idő előtti kikapcsolása	23
További beállítások elvégzése	24
Beállítási üzemmód	24
A reteszelés be-/kikapcsolása	24
Fagyasztás és tárolás	25
Maximális fagyasztási kapacitás	25
Mi történik friss élelmiszer lefagyasztásakor?	25
Kész, fagyasztott áru behelyezése	25
Élelmiszerek lefagyasztása otthon	26
Lefagyasztott élelmiszerek tárolási ideje	28
A belső tér kialakítása	29
Tartozékok használata	30
Leolvasztás	31
Tisztítás és ápolás	33
Útmutatások a tisztítóeszközhöz	33
A hűtőkészülék előkészítése tisztításhoz	34
A belső tér és a tartozékok tisztítása	35
Az ajtótmötítés tisztítása	36
A szellőzőrések tisztítása	36

A tisztítás után	36
Mi a teendő, ha	37
Zajok okai	42
Ügyfélszolgálat	43
Kapcsolatfelvétel üzemzavarok esetén	43
EPREL-adatbázis	43
Garancia	43
Telepítés	44
Elektromos csatlakozás	44
Szerelési utasítások	44
Egymás melletti felállítás	45
Felállítási hely	45
Szellőzés	46
Bútorajtó	47
A hűtőgép tisztítása előtt	48
Beépítési méretek	49
Az ajtó nyitási irányának módosítása	49
A készülékajtó rugóerejének beállítása	52
A készülékajtó nyitási szögének korlátozása	52
A hűtőkészülék beépítése	53
A hűtőkészülék beépítéséhez a következő szerszámokra van szüksége:	53
A következő szerelési anyagokra van szüksége:	53
A hűtőkészülék előkészítése	53
A hűtőkészülék betolása	55
A hűtőkészülék beállítása	56
Folytonos bútorlábazat felszerelése	57
A hűtőkészülék rögzítése a fülkében	58
A bútorajtó felszerelése	59

Biztonsági utasítások és figyelmeztetések

Ez a hűtőkészülék megfelel a kötelező biztonsági előírásoknak. Szakszerűtlen használata azonban személyi sérülésekhez és anyagi károkhoz vezethet.

Olvassa el figyelmesen a használati és szerelési útmutatót, mielőtt a hűtőkészüléket üzembe helyezi. Fontos útmutatásokat tartalmaz a beépítéssel, a biztonsággal, a használattal és a karbantartással kapcsolatban. Ezáltal megvédi önmagát, valamint elkerüli a hűtőkészülék károsodását.

Az IEC 60335-1 szabványnak megfelelően a Miele kifejezetten felhívja a figyelmet arra, hogy a hűtőkészülék telepítéséről szóló valamennyi rendelkezésre álló információt, valamint a biztonsági utasításokat és figyelmeztetéseket feltétlenül el kell olvasni és be kell tartani.

A Miele nem tehető felelőssé azokért a károkért, amelyek ezeknek az útmutatásoknak a figyelmen kívül hagyásából származnak.

Őrizze meg a használati és szerelési útmutatót, és adja azt tovább az esetleges következő tulajdonosnak.

Rendeltetésszerű használat

► A hűtőszekrény háztartási vagy háztartáshoz hasonló környezetben való használatra alkalmas, mint például

- üzletekben, irodákban vagy hasonló munkakörülmények között

- gazdaságokon

- a hotel, motel, reggeli panzió vendégei használatára és további tipikus lakókörülmények között.

Ez a hűtőszekrény nem alkalmas a szabadban történő alkalmazásra.

► A hűtőkészüléket kizárólag háztartási keretek között használja mélyhűtött élelmiszerek tárolására, friss élelmiszerek lefagyasztására és jég készítésére.

Minden más használati cél tilos.

Biztonsági utasítások és figyelmeztetések

▶ A hűtőkészülék nem alkalmas gyógyszerek, vérplazma, laborkészítmények vagy más hasonló, az orvostechnikai eszközökről szóló irányelv alapját képező anyagok vagy termékek tárolására és hűtésére. A hűtőkészülék nem rendeltetésszerű használata a benne tárolt áru károsodását, ill. megromlását eredményezheti. Ezenkívül a hűtőkészülék nem alkalmas robbanásveszélyes területeken való alkalmazásra. A Miele nem vállal felelősséget a nem rendeltetésszerű használatból vagy hibás kezelésemből eredő károkért.

▶ Azok a személyek (gyerekeket is beleértve), akik fizikai, érzékelési vagy szellemi képességeik vagy tapasztalatlanságuk vagy tájékozatlanságuk miatt nem tudják a hűtőkészüléket biztonságosan kezelni, a kezeléskor felügyelni kell őket.

Ezeknek a személyeknek csak akkor szabad a hűtőkészüléket felügyelet nélkül használniuk, ha a működését úgy elmagyarázták nekik, hogy azt biztonságosan kezelni tudják. Fel kell tudniuk ismerni és meg kell tudniuk érteni a helytelen használat lehetséges veszélyeit.

Biztonsági utasítások és figyelmeztetések

Gyermekek a háztartásban

- ▶ A 8 év alatti gyermekeket tartsa távol a hűtőkészüléktől, kivéve ha állandó felügyelet alatt állnak.
- ▶ Nyolc év feletti gyermekeknek csak akkor szabad a hűtőkészüléket felügyelet nélkül használni, ha a hűtőkészüléket úgy elmagyarázták nekik, hogy azt biztonságosan kezelni tudják. A gyermekeknek fel kell tudni ismerni és meg kell tudni érteni a helytelen használat lehetséges veszélyeit.
- ▶ Gyermekeknek nem szabad a hűtőkészüléket felügyelet nélkül tisztítaniuk vagy karbantartaniuk.
- ▶ Ügyeljen azokra a gyermekekre, akik a hűtőkészülék közelében tartózkodnak. Soha ne hagyja a gyermekeket a hűtőkészülékkel játszani.
- ▶ Fulladásveszély! A gyermekek játék közben a csomagolóanyagokat (pl. fólia) magukra tekerhetik, vagy a fejükre húzhatják és megfulladhatnak. A csomagolóanyagokat tartsa távol a gyermekektől.

Műszaki biztonság

▶ A hűtőkör ellenőrizve van tömítettség szempontjából. A hűtőkészülék megfelel a vonatkozó biztonsági előírásoknak, valamint a megfelelő uniós irányelveknek.



▶ Figyelem: tűzveszély/éghető anyagok. Ez a szimbólum a kompresszoron található, és a gyúlékony anyagokat jelzi. Ne távolítsa el ezt a matricát.

A készülékben lévő hűtőközeg (adatai a típusablán található) környezetbarát, azonban gyúlékony.

A környezetbarát hűtőközeg használata miatt részben megnövekedhet a működési zaj. A kompresszor üzemelési zaján kívül a teljes hűtőkörben is előfordulhatnak áramlási zajok. Ezek a hatások sajnos elkerülhetetlenek, de nem befolyásolják a hűtőszekrény teljesítményét.

A hűtőszekrény szállításakor és beépítéskor/felállításakor ügyeljen arra, hogy a hűtőkör egyetlen része se károsodjon. A kispriccelő hűtőközeg szemkárosodást okozhat, a kiszivárgó hűtőközeg meggyulladhat.

Károsodások esetén:

- Kerülje a nyílt láng vagy gyújtóforrások használatát.
- Válassza le a hűtőszekrényt a villamos hálózatról.
- Szellőztesse néhány percre a helyiséget, ahol a hűtőszekrény áll.
- Értse meg az ügyfélszolgálatot.

▶ Minél több hűtőközeg van egy hűtőkészülékben, annál nagyobb helyiségben kell a készüléket felállítani. Túl kicsi helyiségekben egy esetleges szivárgás során éghető gáz-levegő keverék képződhet. 8 g hűtőközegenként 1 m³ (légméter) térigénnyel kell számolni. A hűtőközeg mennyisége a hűtőkészülék belsejében lévő típusablán van feltüntetve.

▶ A készülék adattábláján található csatlakozási adatoknak (frekvencia és feszültség) feltétlenül meg kell egyeznie a villamos hálózat adataival, hogy a hűtőkészülék ne károsodjon.

Hasonlítsa össze ezeket az adatokat csatlakoztatás előtt. Kétség esetén kérdezzen meg elektrotechnikai szakembert.

Biztonsági utasítások és figyelmeztetések

▶ A hűtőkészülék elektromos biztonsága csak akkor garantált, ha azt egy szabályszerűen kiépített védővezetékes (földelt) hálózati rendszerhez csatlakoztatja. Ennek az alapvető biztonsági berendezésnek meg kell lennie. Kétséges esetben elektrotechnikai szakemberrel ellenőriztesse az elektrotechnikai hálózatot.

▶ Lehetséges az önálló vagy a hálózattal nem szinkronban álló energiaellátó rendszer időszakos vagy folyamatos üzemeltetése (például szigethálózatok, biztonsági tartalékrendszerek). Az üzemeltetés feltétele, hogy az energiaellátó rendszer megfeleljen az EN 50160 vagy hasonló szabvány előírásainak.

A házi elosztórendszerrel és ezzel a Miele termékkel kapcsolatban előírányzott óvintézkedéseket a működést és a működési módot tekintve sziget üzemben vagy a hálózattal nem szinkronban álló üzemen is biztosítani kell, illetve azonos intézkedésekkel kell helyettesíteni a telepítésnél. Mint például a VDE-AR-E 2510-2 aktuális kiadványában leírtak szerint.

▶ Amennyiben a csatlakozóvezeték sérült, akkor azt a Miele által felhatalmazott szakembernek kell kicserélnie a felhasználó veszélyeztetésének elkerülése érdekében.

▶ Az elosztó vagy hosszabbító nem garantálják a szükséges biztonságot (tűzveszély). Ne csatlakoztassa ezeken keresztül a hűtőkészüléket a villamos hálózatra.

▶ Ha a feszültség alatt lévő részeket vagy a hálózati csatlakozó kábelt nedvesség éri, rövidzárlathoz vezethet. Ezért a készüléket ne tartsa nedves környezetben, vagy ahol fröcskölő víz érheti (pl. garázs, mosókonyha).

▶ Jelen hűtőkészüléket nem szabad nem mozduatlan felállítási helyeken (pl. hajókon) üzemeltetni.

▶ A hűtőkészülék sérülései veszélyeztethetik az ön biztonságát. Ellenőrizze a hűtőkészülék látható sérülésmentességét. Soha ne helyezzen üzembe sérült hűtőkészüléket.

Biztonsági utasítások és figyelmeztetések

- ▶ Telepítési és karbantartási munkák vagy javítások előtt a hűtőkészüléket le kell választani az elektromos hálózatról. A hűtőkészülék elektromosan csak akkor van leválasztva a hálózatról, ha:
 - az épületvillamossági biztosítók ki vannak kapcsolva, vagy
 - az épületvillamossági becsavarható biztosítók teljesen ki vannak csavarva, vagy
 - a hálózati csatlakozókábel le van választva az elektromos hálózatról. A csatlakozó dugasszal ellátott csatlakozóvezetéseket ne a kábelnél, hanem a dugasznál fogva húzza ki az elektromos hálózathoz.
- ▶ A szakszerűtlen beépítési és karbantartási munkák, vagy javítások a felhasználóra jelentős veszélyeket jelenthetnek.
Beszerelési és karbantartási munkákat vagy javításokat csak a Miele által felhatalmazott szakemberek végezhetnek.
- ▶ A garancia igény elvész, ha a hűtőkészülék javítását nem a Miele által felhatalmazott ügyfélszolgálat végzi el.
- ▶ A hibás alkatrészeket csak eredeti Miele pótalkatrészekre szabad kicserélni. Csak ezeknél az alkatrészeknél garantálja a Miele, hogy a biztonsági követelmények teljes mértékben teljesülnek.

Szakszerű használat

- ▶ A hűtőkészüléket egy meghatározott klímaosztályra (a környezeti hőmérséklet egy adott tartományára) méretezték, amelynek a határértékeit be kell tartani. A klímaosztály a hűtőkészülék belső terében lévő típustáblán található. Alacsonyabb környezeti hőmérséklet esetén a kompresszor ritkábban kapcsol be, így a hűtőkészülék nem fogja tudni tartani a szükséges hőmérsékletet.
- ▶ A légbe- és kifúvó nyílásokat nem szabad eltakarni, vagy eltorlaszolni. Ugy többé nem garantált a megfelelő légvezetés. Növekszik az energiafogyasztás és nem kizárt az alkatrészek károsodása.
- ▶ A hűtőkészülék asztallapjának műanyag szegélye van. Ügyeljen arra, hogy az esetleg kiömlő zsír vagy olaj ne érintkezzen vele. Az esetleg kiömlő zsír vagy olaj miatt feszültség okozta repedések keletkezhetnek a műanyagban, és ezáltal a műanyag eltörhet vagy megrepedhet.

Biztonsági utasítások és figyelmeztetések

▶ Ha a hűtőkészülékben vagy a készülék ajtajában zsír-, ill. olajtartalmú élelmiszert tárol, ügyeljen arra, hogy az esetleg kiömlő zsír, ill. olaj ne érintkezzen a hűtőgép műanyag alkatrészeivel. Feszültség okozta repedések keletkezhetnek a műanyagban úgy, hogy a műanyag törik vagy reped.

▶ Tűz- és robbanásveszély! Ne tartson a hűtőkészülékben robbanékony anyagokat és éghető hajtógázzal működő termékeket (pl. spray-ket). A gyúlékony gázkeverékek az elektromos alkatrészek hatására meggyulladhatnak.

▶ Robbanásveszély! Ne használjon elektromos készüléket a hűtőkészülékben (például lágy fagyalt készítéséhez). Szikraképződés történhet.

▶ Sérülés és károsodás veszélye. Ne tároljon olyan szénsavas dobozos vagy palackos italokat a fagyasztózónában, amelyek meg tudnak fagyni. A dobozok illetve palackok szétdurranhatnak.

▶ Sérülés és károsodás veszélye. A gyors lehűtés érdekében a fagyasztózónába helyezett palackokat legkésőbb egy óra múlva vegye ki. A palackok szétdurranhatnak.

▶ Sérülésveszély! Ne érintse meg a fagyasztott ételeket és a fém részeket nedves kézzel. A kezei ráfagyhatnak.

▶ Sérülésveszély! Soha ne vegyen a szájába jégkockát és pálcikás fagyaltot, különösen vízjeget közvetlenül a fagyasztózónából való kivétele után. A fagyasztott áru a nagyon alacsony hőmérséklete miatt az ajkaihoz vagy a nyelvéhez fagyhat.

▶ A megolvadt vagy felolvasztott élelmiszert soha ne fagyassza le újból. Amilyen gyorsan csak lehet használja fel, mert az élelmiszerek elvesztik tápértéküket vagy megromlanak. A felolvasztott élelmiszert megfőzve vagy megsütve újra lefagyaszthatja.

▶ Túl sokáig tárolt élelmiszerek fogyasztásakor fennáll az ételmérgezés veszélye.

A tárolási idő sok tényezőtől függ, mint pl. a frissesség foka, az élelmiszer minősége és a tárolási hőmérséklet. Vegye figyelembe a lejáratási időt, és az élelmiszer gyártójának tárolási utasításait!

Tartozékok és pótalkatrészek

▶ Kizárólag eredeti Miele tartozékokat használjon. Amennyiben más alkatrészek kerülnek fel- vagy beszerelésre, akkor a garanciára, jótállásra és/vagy termékfelelősségre vonatkozó igények érvényüket veszítik.

▶ A Miele a hűtőkészülék sorozatgyártásának befejezését követően még legfeljebb 15 évig, de legalább 10 évig garatálja a berendezés működéséhez szükséges pótalkatrészek rendelkezésére állását.

Tisztítás és ápolás

▶ Ne kezelje az ajtók tömítését olajokkal vagy zsírokkal. Ezáltal az ajtó tömítés az idő folyamán porózussá válik.

▶ A gőztisztító készülék gőze az áramvezető alkatrészekre juthat és rövidzárlatot okozhat.

A hűtőkészülék tisztításához és leolvasztásához soha ne használjon gőztisztító készüléket.

▶ A hegyes vagy éles tárgyak megsérítik a hűtőgenerátort és a hűtőkészülék működésképtelenné válik. Ezért ne használjon hegyes vagy éles tárgyakat a:

- dér-és jégréteg eltávolítására,
- lefagyott jégkockák vagy élelmiszerek megemelése.

▶ A leolvasztáshoz soha ne tegyen elektromos fűtőkészüléket vagy gyertyát a hűtőkészülékbe. A műanyag megsérül.

▶ Ne használjon felolvasztó spray-t vagy jégtelenítőt. Ezek robbanógázokat képezhetnek, műanyag-károsító oldószert vagy hajtóanyagot tartalmazhatnak vagy egészségre károsak lehetnek.

Szállítás

▶ A hűtőkészüléket mindig függőlegesen felállítva és a szállítási csomagolásában szállítsa, hogy ne tudjon megsérülni.

▶ Sérülés és károsodás veszélye. A nagy súly miatt a hűtőkészüléket egy második személy segítségével szállítsa.

Régi készülékének leselejtezése

▶ Adott esetben tegye tönkre régi készüléke ajtózárlát. Ezáltal megakadályozza, hogy gyerekek bezárhassák magukat és életveszélybe kerülhessenek.

▶ A kifröccsenő hűtőközeg szemsérüléseket okozhat! Ne sértse meg a hűtőkör elemeit, pl.

- a párologtató hűtőközeg-csatornáinak kiszúrásával,
- a csővezetékek megtörésével,
- a felületek bevonó rétegeinek lekaparása által.

Biztonsági utasítások és figyelmeztetések

Szimbólumok a kompresszoron (modelltől függően)

Ennek az utasításnak csak az újrahajósítás szempontjából van jelentősége. Normál üzemmódban nem áll fenn veszély.



▶ A kompresszorban lévő olaj lenyelés vagy a légutakba való bejutás esetén halálos lehet.

A csomagolás ártalmatlanítása

A csomagolás a kezelést szolgálja, és megvédi a készüléket a szállítási sérülésektől. A csomagolóanyagokat környezetvédelmi és hulladékkezelés-technikai szempontok alapján választottuk ki, és általában újrahasznosíthatók.

A csomagolásnak az anyagkörforgásba való visszavezetése nyersanyagot takarít meg. Használja az újrafelhasználható anyagok anyagspecifikus gyűjtőhelyeit, és vegye igénybe az anyagspecifikus visszajuttatási lehetőségeket. A szállítási csomagolást a Miele szaktereskedő visszaveszi.

A régi készülék ártalmatlanítása

Az elektromos és elektronikus készülékek számos értékes anyagot tartalmaznak. Ugyanakkor tartalmaznak olyan anyagokat, elegyeket és alkatrészeket is, amelyek működésükhöz és biztonságosságukhoz voltak szükségesek. A háztartási szemétbe kerülve, illetve nem szakszerű kezelés esetén ezek veszélyeztetik az emberi egészséget és károsíthatják a környezetet. Ezért régi készülékét semmi esetre se dobja a háztartási szemétbe.



Ügyeljen arra, hogy hűtőkészüléke a szakszerű, környezetkímélő ártalmatlanításig ne sérüljön meg.

Így ugyanis a hűtőkörben található hűtőközeg és a kompresszorban lévő olaj nem kerülhet ki a környezetbe.

Helyette az önkormányzatoknál, a kereskedőknél vagy a Mielénél hivatalosan kijelölt, az elektromos és elektronikus készülékek ingyenes leadására és hasznosítására szolgáló gyűjtő- és visszavételi helyeket használja. Az esetlegesen az ártalmatlanítani kívánt régi készüléken maradt személyes adatok törléséért törvényileg ön felel. Önnek törvényi kötelessége, hogy a készülék által nem szoroson körülzárt, roncsolás nélkül kivehető elhasznált elemeket és akkumulátorokat, valamint lámpákat roncsolás nélkül vegye ki. Vigye el ezeket egy megfelelő gyűjtőhelyre, ahol ingyenesen leadhatja őket. Gondoskodjon arról, hogy a régi készülékét az elszállításig gyermekek elől biztosan elzárt helyen tárolják.

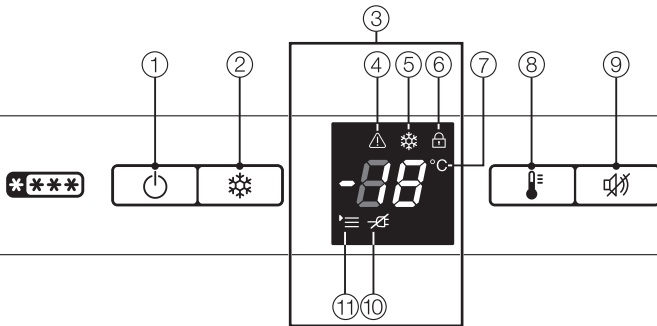
Energiamegtakarítás

	normál energiafogyasztás	megnövekedett energiafogyasztás
Felállítás / Karbantartás	Szellőztetett helyiségekben.	Zárt, nem szellőző helyiségekben.
	Védve a közvetlen napsugárzástól.	Közvetlen napsugárzás esetén.
	Nem hőforrás mellett (fűtőtest, tűzhely).	Hőforrás mellett (fűtőtest, tűzhely).
	Ideális, 20 °C-os szobahőmérséklet esetén.	Magas, 25 °C feletti szobahőmérséklet mellett.
	A szellőző réseket ne takarja le, és rendszeresen tisztítsa meg a portól.	Letakart vagy poros szellőző rések esetén.
Hőmérséklet-beállítás	Fagyasztózóna -18 °C	Minél alacsonyabb a fagyasztózóna beállított hőmérséklete, annál magasabb az energiafogyasztás!

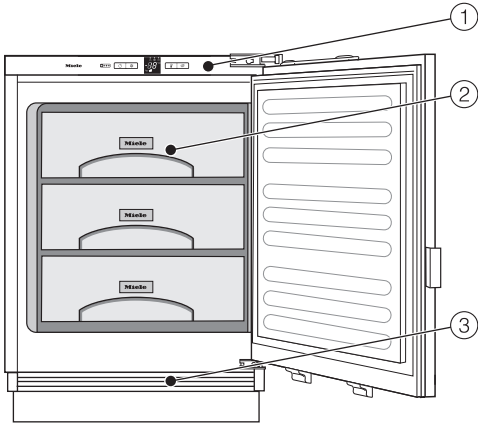
Energiamegtakarítás

	normál energiafogyasztás	megnövekedett energiafogyasztás
Használat	A fiókok és tároló felületek elrendezése a kiszállítási állapot szerint.	
	A készülékajtót csak igény esetén és a lehető legrövidebb ideig nyissa ki. Az élelmiszereket megfelelően osztályozva helyezze el.	A gyakori és hosszú ideig tartó ajtónyitás hideg veszteséget okoz és beáramlik a meleg levegő a készülékbe. A készülék megpróbál lehűteni és a kompresszor futási ideje megnövekszik.
	Bevásárláshoz vigyen magával hűtőtáskát, és az élelmiszereket gyorsan helyezze be a készülékbe. Meleg ételeket és italokat először a készüléken kívül hagyja kihűlni.	Meleg ételek és a kinti hőmérsékleten felmelegedett élelmiszerek meleget visznek a hűtőkészülékbe. A készülék megpróbál lehűteni és a kompresszor futási ideje megnövekszik.
	Az élelmiszert jól becsomagolva helyezze be.	A folyadékok elpárolgása és lecsapódása a fagyasztózónában a hűtési teljesítmény csökkenését okozza.
	A rekeszeket ne rakja meg túlságosan, hogy a levegő keringeni tudjon.	A rossz légkeringés a hűtési teljesítmény csökkenéséhez vezet.
Leolvasztás	A fagyasztózónát legfeljebb 0,5 cm-es jégrétegnél le kell olvasztani.	A jégréteg rontja a hideg leadását a fagyasztott árukra.

Készülék-leírás



- ① A hűtőkészülék be-/kikapcsolása gomb
- ② A SuperFrost funkció be-/kikapcsolása gomb
- ③ Hőmérséklet-kijelző
- ④ Riasztás piktogram
- ⑤ SuperFrost piktogram
- ⑥ Reteszelés piktogram
- ⑦ Hőmérséklet-kijelző
- ⑧ Hőmérsékletbeállítás gomb
- ⑨ Figyelmeztető hang kikapcsolása gomb
- ⑩ Hálózatkimaradás piktogram
- ⑪ Menü piktogram (beállítási üzemmód: a kijelző fényerejének beállítása, a reteszelés be-/kikapcsolása)



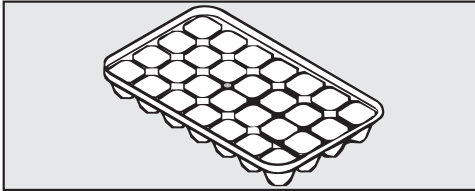
- ① Kezelőpanel kijelzővel
- ② Fagyasztófiókok
- ③ Szellőzőrács

Készülék-leírás

Tartozékok

Mellékelt tartozékok

Jégkockatál



Utólag vásárolható tartozékok

A hűtőkészülékhez praktikus tartozékok, valamint tisztító- és ápolószerek kaphatók a Miele termékválasztékában.

Utólag vásárolható tartozékokat rendelhet a Miele webshopjában. Ezek a termékek kaphatók a Miele Ügyfélszolgálatánál is (lásd a használati útmutató végét), és a Miele szakkereskedőknél.

Univerzális mikroszálas kendő

A mikroszálas kendő segít az ujjlenyomatok és enyhébb szennyeződések eltávolításában a nemesacél előlapokon, készülékpaneleken, ablakokon, bútorokon, autóüvegen stb.

MicroCloth készlet

A MicroCloth készlet egy univerzális, egy üveghez való és egy fényesítőkendőből áll.

A kendők különösen szakadásállóak és strapabíróak. A nagyon finom mikroszálaiknak köszönhetően a kendők magas tisztítási teljesítményt érnek el.

A hűtőkészülék be- és kikapcsolása

Az első használat előtt

Csomagolóanyagok

- Távolítsa el az összes csomagolóanyagot a belső térből.


Tisztítás


Vegye figyelembe ehhez a „Tisztítás és karbantartás“ fejezet megfelelő útmutatásait.

- Tisztítsa le a szekrény belsejét és a tartozékokat.

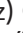
A hűtőkészülék bekapcsolása

A kellően alacsony hőmérséklet elérése érdekében hagyja a hűtőkészüléket néhány órán keresztül előre lehűlni, mielőtt élelmiszert helyez bele. Csak akkor helyezzen élelmiszert a hűtőkészülékbe, ha kellően alacsony a hőmérséklet (min. $-18\text{ }^{\circ}\text{C}$).

- Nyomja meg a(z)  gombot.

A hűtőkészülék elkezd hűteni. Addig villog a hőmérséklet-kijelző és a(z)  piktogram, amíg a fagyasztózónában nem lesz kellően hideg.

A hűtőkészülék kikapcsolása

- Addig nyomja a(z)  gombot, amíg ki nem alszik a kijelző világítása.

Ha ez nem lehetséges, akkor be van kapcsolva a reteszelés (lásd a „További beállítások elvégzése“, „A reteszelés kikapcsolása“ részt).

A hűtés ki van kapcsolva.

Hosszabb távollét esetén

Ha hosszabb távollét esetén kikapcsolja a hűtőkészüléket, de nem tisztítja ki, akkor zárt hűtőajtónál fennáll a penészesedés veszélye.

Mindenképpen tisztítsa ki a hűtőkészüléket.

Ha hosszabb ideig nem használja a hűtőkészüléket, akkor tartsa be a következőket:

- Kapcsolja ki a hűtőkészüléket.
- Húzza ki a hálózati csatlakozódugót, vagy kapcsolja le az otthoni kismegszakítót.
- Olvassza le a fagyasztózónát.
- Tisztítsa meg a készüléket, és a megfelelő szellőzés és a szagképződés elkerülése érdekében hagyja nyitva a készülék ajtaját.

A helyes hőmérséklet

A megfelelő hőmérséklet beállítása nagyon fontos az élelmiszer elegendő ideig való eltarthatósága szempontjából. A hőmérséklet csökkenésével lelassulnak a mikroorganizmusok növekedési folyamatai. Az élelmiszerek nem romlanak meg olyan gyorsan.


A friss élelmiszer lefagyasztásához **-18 °C** szükséges. Így meghosszabbítható az élelmiszerek eltarthatósága, és mindeközben optimális minőségüket is megőrzik.

Amint a hőmérséklet -10 °C fölé emelkedik, a mikroorganizmusok elkezdik lebontani az élelmiszert, emiatt az rövidebb ideig lesz eltartható. Ezért a meg- vagy felolvasztott élelmiszert csak akkor szabad újra lefagyasztani, ha már feldolgozták (megfőzték vagy megsütötték). Magas hőmérsékleten a legtöbb mikroorganizmus elpusztul.

Annál jobban emelkedik a hőmérséklet a hűtőkészülékben:

- minél gyakrabban és hosszabb ideig nyitják ki a készülék ajtaját.
- minél több élelmiszert tárolnak benne.
- minél melegebb a frissen elhelyezett élelmiszer.
- minél magasabb a hűtőszekrény környezetének hőmérséklete. A hűtőszekrényt egy meghatározott klímaosztályra (a környezeti hőmérséklet egy adott tartományára) méretezték, amelynek a határértékeit be kell tartani.

A hőmérséklet beállítása

- Nyomja meg annyiszor a(z)  gombot, amíg a hőmérséklet-kijelzőn meg nem jelenik a kívánt hőmérséklet.

Az első megnyomásakor a legutóbb beállított hőmérsékletérték jelenik meg villogva.

Azután folyamatosan változik a hőmérsékletérték: ha az érték elérte a -28 °C -ot, akkor -14 °C értékkel újratekődik a kijelzés.

Az újonnan kiválasztott hőmérsékletérték rövid idő után automatikusan beállításra kerül, és megjelenik a hőmérséklet-kijelzőn.

A hűtőkészülékben a hőmérséklet csak lassan áll be erre az értékre.

Hőmérséklet-kijelző

A kezelőpanelen lévő hőmérséklet-kijelzőn a készülék legmelegebb pontjának hőmérséklete látható.

A hőmérséklet-kijelző az alábbi esetekben villog:

- A hőmérséklet nem a lehetséges hőmérséklet-tartományban van, például közvetlenül a hűtőkészülék bekapcsolása után.
- Egy másik hőmérsékletet állít be.
- A hőmérséklet a hűtőkészülékben több fokkal megemelkedett, ami hidegvesztésre figyelmeztet.

A rövid idejű hidegvesztés esetén nincs ok aggodalomra, ha az alábbi okok miatt alakul ki:

- Az ajtó egyszer hosszabb ideig nyitva maradt, például nagyobb mennyiségű fagyasztott élelmiszer kivételekor, vagy betárolásakor.
- Friss élelmiszer lefagyasztása esetén.

Amint a hőmérséklet kb. -10 °C -ra süllyed, a hőmérséklet-kijelző folyamatosan világítani kezd.

A SuperFrost alkalmazása

SuperFrost funkció

Az élelmiszerek optimális lefagyasztásához, a friss élelmiszerek fagyasztása előtt, kapcsolja be a SuperFrost funkciót.

Ezzel eléri, hogy az élelmiszerek gyorsan átfagynak, és így tápértékük, vitaminjaik, kinézetük és ízük megmarad.

Kivételek:

- Ha már fagyott élelmiszert tesz be.
- Ha naponta csak legfeljebb 2 kg élelmiszert tesz be.

A SuperFrost bekapcsolása

A SuperFrost funkciót **6 órával** a lefagyasztandó élelmiszer betárolása előtt be kell kapcsolni. Ha ki szeretné használni a **maximális fagyasztási fokozatot, 24 órával előtte** be kell kapcsolni a SuperFrost funkciót!

- Nyomja meg röviden a SuperFrost gombot ❄️.

A SuperFrost ❄️ piktogram világít. A hőmérséklet csökken a fagyasztózónában, mivel a hűtőkészülék a lehető legnagyobb hűtőteljesítménnyel működik.

A SuperFrost kikapcsolása

A SuperFrost funkció kb. 65 óra után automatikusan kikapcsol. A ❄️ szimbólum kialszik, és a készülék újra normál teljesítménnyel működik.


A SuperFrost funkciót idő előtt maga is kikapcsolhatja energiamegtakarítás céljából.

- Nyomja meg a ❄️ gombot úgy, hogy a ❄️ piktogram kialszik.

A hűtőgép hűtése ismét normál teljesítménnyel dolgozik.

A hűtőkészüléket egy figyelmeztető rendszerrel látták el, hogy a hőmérséklet a hűtőzónákban észrevétlenül ne emelkedjen, és elkerüljék az energiavesztéséget a nyitva maradt készülékajtóknál.


Hőmérsékleti riasztás


Ha a fagyasztási hőmérséklet eléri egy túl meleg hőmérsékleti tartományt, világlog a hőmérséklet-kijelző és a riasztás piktogram . Továbbá figyelmeztető hangjelzés hallható.

A beállított hőmérséklettől függ, hogy a hűtőkészülék mikor érzékeli túl magas-ként az adott hőmérséklet-tartományt.

Jelzés például akkor hallható és látható,

- ha bekapcsolja a hűtőkészüléket, és a hőmérséklet az egyik hőmérsékletzónában túl nagy mértékben tér el a beállított hőmérséklettől,
- ha a fagyasztott élelmiszer átrendezésekor és kivételekor a helyiségből túl sok meleg levegő áramlik be,
- ha nagyobb mennyiségű élelmiszert fagyaszt le,
- ha meleg, friss élelmiszert fagyaszt le,
- ha korábban hálózatkimaradás volt,
- ha a hűtőkészülék meghibásodott.

Amint a riasztási állapot befejeződik, elnémul a figyelmeztető hang, a hőmérséklet-kijelző újra folyamatosan világít, és a riasztás piktogram  kialszik.

 A megromlott élelmiszer fogyasztása veszélyes az egészségre.

Ha a hőmérséklet hosszabb ideig -18 °C -nál melegebb volt, a fagyasztott élelmiszer meg- vagy felolvadhat. Ezáltal az élelmiszerek eltarthatósága lerövidül.

Ellenőrizze, hogy a fagyasztott élelmiszer meg- vagy felolvadt-e. Ebben az esetben minél hamarabb fogyassza el ezeket az élelmiszereket, vagy pedig az ismételt lefagyasztás előtt dolgozza fel (főzze meg vagy süsse meg) őket.


Ajtóriasztás

Ha a készülékajtó több, mint 60 másodpercig nyitva van, megszólal a figyelmeztető hang.


Mihelyt a készülékajtót bezárja, a figyelmeztető hang elhallgat.

A figyelmeztető hang idő előtti kikapcsolása

Ha zavarja a figyelmeztető hang, akkor korábban is kikapcsolhatja.

- Nyomja meg a  gombot.

A figyelmeztető hang elhallgat.

Hőmérsékleti riasztás esetén tovább világít a  piktogram, amíg a riasztási állapot be nem fejeződik.

További beállítások elvégzése

Beállítási üzemmód

Beállítási üzemmódban kapcsolja be, illetve kapcsolja ki a reteszelést.

A reteszelés be-/kikapcsolása	c
-------------------------------	---

A Beállítási üzemmódot a kijelző menü \equiv piktogrammal jelzi ki.

A reteszelés be-/kikapcsolásának módját az alábbiakban ismertetjük.

A reteszelés be-/kikapcsolása

A reteszeléssel biztosíthatja a hűtőkészüléket a véletlen kikapcsolás ellen.

– A reteszelés bekapcsolása

■ Nyomja a(z) \otimes gombot kb. 5 másodpercig.

A Menü piktogram \equiv világít, és a kijelzőn villog a(z) c.

A Beállítási üzemmód aktiválva van.

■ A reteszelés funkció előhívásához nyomja meg röviden a(z) \otimes gombot.

A kijelzőn megjelenik a következő: c1.

■ A reteszelés bekapcsolásához nyomja meg röviden a(z) \otimes gombot.

Világít a reteszelés \otimes piktogram.

■ A beállítási üzemmód elhagyásához nyomja meg a(z) \cup gombot.

A kijelzőn megjelenik a hőmérséklet.

– A reteszelés kikapcsolása

■ Nyomja a(z) \otimes gombot kb. 5 másodpercig.

Világít a reteszelés piktogram \otimes és a menü piktogram \equiv , és a kijelzőn villog a(z) c.

A Beállítási üzemmód aktiválva van.

■ A reteszelés funkció előhívásához nyomja meg röviden a(z) \otimes gombot.

A kijelzőn megjelenik a következő: c0.

■ A reteszelés kikapcsolásához nyomja meg röviden a(z) \otimes gombot.

Kialszik a reteszelés piktogram \otimes .

■ A beállítási üzemmód elhagyásához nyomja meg a(z) \cup gombot.

A kijelzőn ismét a hűtőzóna hőmérséklete jelenik meg.

Maximális fagyasztási kapacitás

Annak érdekében, hogy az élelmiszerek a lehető leggyorsabban teljesen átfagyjanak, nem szabad túllépni a maximális fagyasztási kapacitást. A 24 órán belül legfeljebb lefagyasztható mennyiséget a típustáblán találhatja meg: „Gefriervermögen ... kg/24 h“ (fagyasztási kapacitás ... kg/24 h).

Mi történik friss élelmiszer lefagyasztásakor?

A friss élelmiszereknek olyan gyorsan, amennyire csak lehetséges, át kell fagygni, hogy tápértékük, vitaminjaik, kinézetük és ízük megmaradjon.

Minél lassabban fagy át az élelmiszer, annál több folyadék vándorol minden egyes sejtből a szövetekközi helyekre. A sejtek összezsugorodnak. Felolvasztáskor a korábban kilépett folyadéknak csak egy része tud a sejtekbe visszavándorolni. Gyakorlatilag ez azt jelenti, hogy az élelmiszerben nagyobb nedvességvesztés lép fel. Ezt arról ismeri fel, hogy felolvasztáskor az élelmiszer körül nagy víztócsa keletkezik.

Ha az élelmiszer gyorsan átfagy, a sejt-folyadéknak kevés ideje van a sejtből a közbenső térbe vándorolni. A sejtek lényegesen kevésbé zsugorodnak össze. Felolvasztáskor a csak kis mennyiségű folyadék, ami a szövetekközi terekbe vándorolt, visszavándorol a sejtekbe, úgyhogy a nedvességvesztés nagyon csekély. Csak egy kis víztócsa keletkezik!

Kész, fagyasztott áru behelyezése

A ki- vagy megolvadt árut ne fagyassza le újra. Csak akkor fagyassza le újra, ha már feldolgozta (megfőzte vagy megsütötte) az élelmiszert.

Ha lefagyasztott készélt szeretne behelyezni, már vásárláskor az üzletben ellenőrizze

- a csomagolás sértetlenségét,
- az eltarthatóság dátumát, valamint
- a bolti fagyasztóláda hűtőzóna-hőmérsékletét.

Ha a hűtőzóna hőmérséklete melegebb, mint -18 °C , akkor rövidül a fagyasztott étel eltarthatósága.

- A fagyasztott árut a bevásárlás legvégén vásárolja meg, és újságpapírban vagy hűtőtáskában szállítsa.
- Otthon azonnal tegye a fagyasztott árut a hűtőkészülékbe.

Fagyasztás és tárolás

Élelmiszerek lefagyasztása otthon

Csak friss és kifogástalan állapotú élelmiszert fagyasszon le!

Fagyasztás előtt vegye figyelembe a következőket

- **Fagyasztásra alkalmasak:** friss hús, baromfi, vad, hal, zöldség, fűszernövények, nyers gyümölcs, tejtermékek, pékáru, ételmaradékok, tojás sárgája, tojásfehérje és számos készétel.
- **Fagyasztásra nem alkalmasak:** szőlő, leveles saláták, retekfélék, tejföl, majonéz, egész tojások héjukban, hagyma, nyers alma és körte egészben.
- Azért, hogy az íz, az aroma és a C-vitamin megmaradjon, a zöldséget lefagyasztás előtt blansírozni kell. Ehhez a zöldséget tegye adagonként 2-3 percre forrásban lévő vízbe. Ezután vegye ki a zöldséget, és gyorsan hűtse le hideg vízben. Csöpögtesse le a zöldséget.
- A sovány hús jobban alkalmas lefagyasztásra, mint a zsíros, és lényegesen hosszabb ideig eltartható.
- A karaj-, steak-, hús- és egyéb szeletek közé mindig tegyen műanyag fóliát. Így elkerüli, hogy a szeletek ne fagyjanak össze egy tömbbe.
- A nyers élelmiszereket és a blansírozott zöldséget a lefagyasztás előtt egyáltalán ne, az ételeket pedig csak enyhén fűszerezze és sózza. Egyes fűszerek ízintenzitása fagyasztás során megváltozik.

- A meleg ételeket és italokat először a hűtőkészüléken kívül hagyja lehűlni, hogy a már lefagyasztott élelmiszerek felolvadását elkerülje, és ne növelje az energiafogyasztást.

Élelmiszer lefagyasztása

- Adagonként fagyasszon le.

– Alkalmas csomagolás

- Műanyag fólia
- Polietilén tömlőfólia
- Alufólia
- Fagyasztódobozok

– Nem alkalmas csomagolás

- Csomagolópapír
- Pergamenpapír
- Cellofán
- Szemeteszak
- Használt bevásárlószatyrok

- Nyomja ki a levegőt a csomagolásból.

- Légmentesen zárja le a csomagolást a következőkkel:

- Gumigyűrűk
- Műanyag csipeszek
- Kötözőzsineg vagy
- Hidegálló ragasztószalagok

Tanács: A polietilén zacskókat és tömlőket fóliahegesztő géppel is lezárhatja.


- A csomagolásra írja rá a tartalmát és a lefagyasztás dátumát.

A bepakolás előtt

- 2 kg-nál nagyobb mennyiségű friss élelmiszer esetében az élelmiszer bepakolása előtt egy kis idővel kapcsolja be a SuperFrost funkciót (lásd „SuperFrost használata”).

Így a már betárolt fagyasztott áru hidegtartalékot kap.

Lefagyasztandó élelmiszerek behelyezése

 A túlterhelés károsodást okozhat. A túl nehéz betárolt élelmiszer kárt tehet a fagyasztófiókban/üveglapban. Tartsa be a mindenkor maximális töltetmennyiséget:
fagyasztófiók = 25 kg
üveglap = 35 kg

A lefagyasztandó élelmiszer nem érintkezhet a már lefagyasztott élelmiszerrel, ugyanis az utóbbiak ilyenkor felolvadhatnak.

- A csomagokat szárazon tegye be, hogy elkerülje az élelmiszerek össze- vagy ráfagyását.

- kismennyiségű fagyasztott áru behelyezése

Az élelmiszereket az alsó fagyasztófiókban fagyassza le.

- Tegye a lefagyasztandó élelmiszert szélesen elterítve a fagyasztófiók aljára, hogy a lehető leggyorsabban a közepéig átfagyjon.

Fagyasztás és tárolás

– maximális mennyiségű fagyasztott áru behelyezése (lásd a típustáblát)

- Vegye ki a legelső fagyasztófiókot.
- A lefagyasztandó élelmiszert helyezze szélesen elterítve a készülék aljára vagy a belső tér oldalfalaival érintkezésbe azért, hogy az a lehető leggyorsabban átfagyjon a közepéig.

A lefagyasztás után:

- Helyezze a fagyasztott élelmiszert a fagyasztófiókba, és tolja vissza azt.

Lefagyasztott élelmiszerek tárolási ideje

Élelmiszer-csoport	Tárolási idő (hónap)
Fagylalt	2-től 6-ig
Kenyér, péksütemények	2-től 6-ig
Sajt	2-től 4-ig
Zsíros hal	1-től 2-ig
Sovány hal	1-től 5-ig
Kolbász, sonka	1-től 3-ig
Vadhús, sertéshús	1-től 12-ig
Szárnyas, marhahús	2-től 10-ig
Zöldség, gyümölcs	6-től 18-ig
Fűszernövények	6-től 10-ig

A megadott tárolási idők irányadó értékek.

A kereskedelmi forgalomban kapható mélyhűtött termékek esetén a csomagoláson megadott tárolási idő az irányadó.

A fagyasztási hőmérséklet folyamatosan -18 °C -on való tartása esetén és megfelelő higiénia mellett kihasználhatjuk az élelmiszer maximális eltarthatósági idejét, ráadásul csökkenhet a kidobott élelmiszerek mennyisége is.

A fagyasztott áru felolvasztása

A ki- vagy megolvadt árut ne fagyassza le újra. Csak akkor fagyassza le újra, ha már feldolgozta (megfőzte vagy megsütötte) az élelmiszert.

A fagyasztott árut felolvaszthatja:

- mikrohullámú készülékben

- sütőben, „hőlégkeverés“ vagy „felolvasztás“ üzemmódban,
- szobahőmérsékleten
- a hűtőzónában (a leadott hideg az élelmiszerek hűtésére kerül felhasználásra)
- gőzpárolóban

Lapos hús- és haldarabok forró serpenyőbe téve olvashatók fel.

Hús- és haldarabokat (pl. vagdalt hús, csirke, halfilé) úgy olvasson fel, hogy azok ne kerüljenek érintkezésbe más élelmiszerekkel. Az olvadékvizet fogja fel, és gondosan távolítsa el.

Gyümölcs szobahőmérsékleten, akár a csomagolásban, akár egy lefedett tálban is kiolvasható.

Zöldség általában fagyasztott állapotban forrásban lévő vízbe adható vagy forró zsiradékban megpárolható. A sütési idő a megváltozott sejtszerkezet miatt kissé rövidebb, mint a friss zöldségé.

Italok gyorshűtése

A gyors lehűtés érdekében a fagyasztózónába helyezett palackokat **legkésőbb egy óra múlva** vegye ki. A palackok szét-durranhatnak.

A belső tér kialakítása

A fagyasztózóna fiókjának és üveglapjának kivétele

A fiókok be- és kirakodás vagy tisztítás céljából kivehetők.

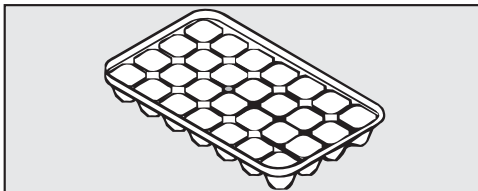
Ugyanígy sokféleképpen növelheti a fagyasztózóna méretét is. Ha nagyobb fagyasztandó ételt, például pulykát vagy vadat szeretne betenni, kiveheti a fagyasztófiókok közötti üveglapokat.

- Húzza ki ütközésig a fiókokat, és emelje le.
- Kissé emelje meg az üveglapot, és előrefelé húzza ki.

Fagyasztás és tárolás

Tartozékok használata

Jégkocka készítése



- Töltse meg a jégkockatálat háromnegyed részéig vízzel, és tegye egy fagyasztófiók aljára.
- A szilárdra fagyott jégkockatál oldásához tompa tárgyat használjon, pl. kanálnyelet.

Tanács: A jégkockák könnyen kivehetők a tálból, ha rövid időre folyó víz alá tartja.

Fagyasztózóna

A fagyasztózóna nem olvad le automatikusan.


A normál üzemelés révén a fagyasztózónában, pl. a belső falakon, idővel dér és jég képződik. A keletkezett dér- és jégréteg vastagságát az alábbi tényezők is befolyásolják:

- Gyakran és/vagy hosszabb ideig nyitva volt a fagyasztózóna ajtaja.
- Frissen fagyasztott le nagy mennyiségű élelmiszert.
- Megnövekedett a helyiség levegőjének páratartalma.

A vastag jégréteg képződése miatt nehezebben nyílnak a fagyasztófiókok, és bizonyos körülmények között a fagyasztózóna ajtaja nem zár tökéletesen. Továbbá a hűtőteljesítmény is csökken, emiatt pedig nő az energiafogyasztás.

- Időről időre olvassza le a fagyasztózónát, legkésőbb azonban akkor, ha egyes helyeken már 0,5 cm vastag jégréteg képződött.

Tanács: Használja ki erre azt az időt, amikor kevés vagy semmilyen fagyasztott élelmiszert nem tárol a fagyasztózónában, vagy amikor a helyiség levegőjének páratartalma és a helyiség hőmérséklete alacsony.

 A helytelen leolvasztás károkat okozhat.

A leolvasztásnál ügyeljen arra, hogy ne sértse meg a hűtőgenerátort, ne hogy a hűtőkészülék ezáltal működésképtelenné váljon.

Ne kaparja le a dér- és jégrétegeket. Ne használjon hegyes vagy éles tárgyakat.

A leolvasztási folyamat felgyorsításához ne használjon mechanikai segédeszközöket vagy más olyan eszközöket, amelyeket nem a gyártó javasolt.

A leolvasztás előtt

- Leolvasztás előtt egy nappal kapcsolja be a SuperFrost funkciót. Így a már behelyezett fagyasztott élelmiszer hidedgtartalékot halmoz fel, és így valamivel tovább lesz tárolható szobahőmérsékleten.
- Vegye ki a fagyasztott élelmiszert, és csavarja több réteg újságpapírba vagy takarókba.


Tanács: Hűtőtáskákban is tárolhatja a fagyasztott élelmiszert.

- Tárolja a fagyasztott élelmiszert hűvös helyen addig, amíg a fagyasztózóna ismét készen nem áll a használatra.
- Vegye ki az összes fagyasztófiókot és üveglapot (modelltől függően) a fagyasztózónából.

Leolvasztás

A leolvasztáshoz

Minél tovább tárolja a fagyasztott élelmiszert szobahőmérsékleten, annál rövidebb lesz a fagyasztott ételmszert eltarthatósága.
Gyorsan végezze el a leolvasztást.

 A hő és a beszivárgó nedvesség károsodást okozhat.

A gőztisztító készülék gőze, valamint az elektromos fűtőkészülékek és az égő gyertyák károsíthatják a műanyag részeket és az elektromos alkatrészeket.

A hűtőkészülék leolvasztásához ne használjon gőztisztító készüléket, elektromos fűtőkészüléket, valamint égő gyertyát.

A leolvasztó spray-k vagy jégtelenítők robbanó gázokat képezhetnek, műanyag-károsító oldószert vagy hajtóanyagokat tartalmazhatnak, ill. károsak lehetnek az egészségre.

Ne használjon leolvasztó spray-t vagy jégtelenítőt.

- Kapcsolja ki a hűtőkészüléket.

A hűtés ki van kapcsolva.

- Húzza ki a hálózati csatlakozódugót, vagy kapcsolja le az otthoni kismegszakítót.
- Hagyja nyitva a fagyasztózána ajtaját.

Tanács: A leolvasztást gyorsíthatja, ha a fagyasztózána edényalátétekre behelyez két forró (nem forrásban lévő) vízzel teli edényt. Ebben az esetben tartsa zárva az ajtót a leolvasztás során, hogy a hő ne tudjon elillanni.

- Vegye ki a levált jégdarabokat.
- Esetleg többször itassa fel az olvadákvizet egy szivaccsal vagy kendővel.

A leolvasztás után

- Tisztítsa meg és törölje szárazra a fagyasztózána.
- Csukja be a készülékajtókat.
- Csatlakoztassa újra a hűtőkészüléket, és kapcsolja be.
- Kapcsolja be a SuperFrost funkciót, hogy a fagyasztózána gyorsan lehűljön.
- Akkor helyezze be a lefagyasztandó élelmiszert tartalmazó fagyasztófiókokat a fagyasztózánaiba, amikor a fagyasztózánaiban már elég alacsony a hőmérséklet.
- A SuperFrost gomb megnyomásával kapcsolja ki a SuperFrost funkciót, amint a fagyasztózánaiban legalább -18 °C az állandó hőmérséklet.

Ügyeljen arra, hogy soha ne jusson víz az elektronikába.



A behatoló nedvesség károsodást okozhat.

A gőztisztító készülék gőze károsíthatja a műanyag részeket és az elektromos alkatrészeket.

Ne használjon gőztisztító készüléket a hűtőkészülék tisztításához.

A hűtőkészülék belsejében lévő típus-táblát nem szabad eltávolítani. Meghibásodás esetén szükség lesz rá.

Útmutatások a tisztítóeszközök-höz

A hűtőkészülék belsejében csak élelmiszerekre ártalmatlan tisztító- és ápoló szereket használjon.

Hogy a felületek károsodását elkerülje, **ne** használjon a tisztításhoz

- szóda-, ammónia-, sav- vagy kloridtartalmú tisztítószerket,
- vízkőoldó tisztítószerket,
- dörzsölő tisztítószerket, pl. súrolóport, folyékony súrolószert, tisztítóköveket,
- oldószertartalmú tisztítószerket,
- nemesacél-tisztító szereket,
- mosogatógép-tisztítót,
- sütőtisztító sprayket,
- üvegtisztítót,
- dörzsölő, kemény szivacsokat és keféket (pl. edénysúroló szivacsot),
- tisztító radírt,
- éles fémpengét.

A tisztításhoz tiszta szivacskendőt, langyos vizet és egy kevés kézi mosogatószert ajánlunk.

A tisztításhoz további útmutatásokat a következő oldalakon talál.

Tisztítás és ápolás

A hűtőkészülék előkészítése tisztításhoz

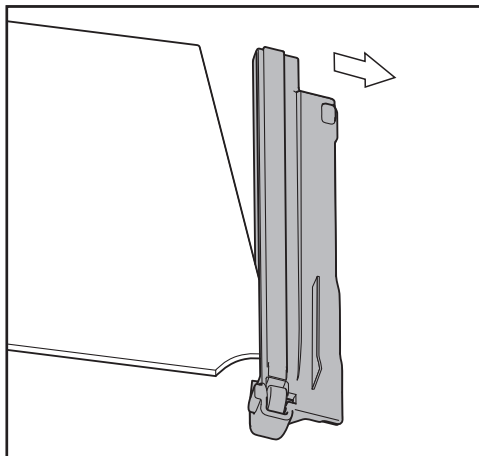
- Kapcsolja ki a hűtőkészüléket.

A kijelző kialszik, és a hűtés kikapcsol.

- Vegye ki az élelmiszereket a hűtőkészülékből, és tárolja azokat hűvös helyen.
- Olvassa le a fagyasztózónát (lásd a „Leolvasztás“ fejezet).
- Vegyen ki a tisztításhoz minden olyan alkatrészt, amelyet lehet.

- Vegye ki a fiókokat.
- Vegye ki a rakodópalcokat: emelje meg a rakodópalcok elejét és húzza ki azokat előre.

A rakodópalcok oldalsó lécei nem tehetők mosogatógépbe.



- Húzza le a léceket.
- Tisztítás után rögzítse a léceket a rakodópalcokon.

A belső tér és a tartozékok tisztítása

A hűtőkészüléket rendszeresen le kell olvasztani és ki kell tisztítani (kb. évente kétszer).

A szennyeződéseket ne hagyja megszáradni, hanem azonnal távolítsa el.


Erre használja ki azt az időt, amikor

- kis mennyiségű fagyasztott élelmiszer van a fagyasztózónában, vagy üres a fagyasztózóna,
 - alacsony a helyiség páratartalma és a helyiség hőmérséklete (hűvösebb évszak).
- **A belső teret** tiszta szivacskendővel, langyos vízzel és egy kevés kézi mosogószerrel tisztítsa meg.
- Tisztítás után töröljön át mindent tiszta vízzel, majd szárítsa meg mindent puha kendővel.

A következő alkatrészek **nem alkalmasak mosogatógépben való tisztításra:**

- a fagyasztófiókok
 - a rakodópalcok
- Ezeket a tartozékokat kézzel tisztítsa meg.

A jégkockatartó **mosogatógépben való tisztításra alkalmas.**

 A túl magas mosogatási hőmérséklet károsodást okozhat.

A hűtőkészülék alkatrészei 55 °C feletti mosogatási hőmérséklet esetén használhatatlanná válhatnak, pl. deformálódhatnak.

Mosogatógépben mosható részeket kizárólag maximum 55 °C hőmérsékletű mosogatóprogramban tisztítsa meg.

Természetes színezőanyagokkal érintkezve, mint pl. sárgarépa, paradicsom és ketchup a műanyag alkatrészek a mosogatógépben elszíneződhetnek. Ez az elszíneződés nem befolyásolja az alkatrészek tartósságát.

- Hagyja még a hűtőkészüléket rövid időre nyitva, hogy kielégítően kiszellőztesse és a szagképződést elkerülje.

Tisztítás és ápolás

Az ajtó-tömítés tisztítása

Ha az ajtó-tömítés megsérül vagy kicúszik a horonyból, akkor előfordulhat, hogy a készülék ajtaja nem záródik megfelelően, és csökken a hűtési teljesítmény. Ennek következtében kondenzvíz képződik a belső térben, és jegesedés alakulhat ki.

Ne sértse meg az ajtó-tömítést, és ügyeljen arra, hogy a tömítés ne csússzon ki a horonyból.



A helytelen tisztítás károkat okozhat.

Az ajtó-tömítés olajjal vagy zsírokkal való kezelése porózussá teheti azt.

Ne olajozza vagy zsírozza be az ajtó-tömítést.

- Csak tiszta vízzel tisztítsa meg rendszeresen az ajtó-tömítést, majd alaposan törölje át egy kendővel.

A szellőzőrések tisztítása

A porlerakódások növelik az energiafogyasztást.

- Tisztítsa rendszeresen a szellőzőréseit egy ecsettel vagy porszívóval (ehhez használja pl. a Miele porszívókhöz való szívóecsetet).

A tisztítás után

- Csukja be a készülék ajtaját.
- Kapcsolja be ismét a hűtőkészüléket.
- Kapcsolja be a SuperFrost funkciót, hogy a hűtőkészülék gyorsan lehűljön.
- Akkor helyezze be a lefagyasztandó élelmiszert tartalmazó fagyasztófiókokat a hűtőkészülékbe, amikor a hűtőkészülékben már elég alacsony a hőmérséklet.
- Kapcsolja ki ismét a SuperFrost funkciót.

A legtöbb üzemzavart és hibát, amelyek a napi üzemeltetés során felléphetnek, saját maga is el tudja hárítani. Sok esetben időt és költséget takaríthat meg, mivel nem kell hívnia az ügyfélszolgálatot.

A www.miele.hu/service oldalon tájékozódhat a hibák önálló elhárításának módjáról.

A következő táblázatok segítenek önnek abban, hogy megtalálja az üzemzavar vagy a hiba okát, és elhárítsa azt.

Lehetőleg ne nyissa ki a készülék ajtaját a hiba elhárításáig, hogy a hidegvesztést olyan kis értéken tartsa, amennyire csak lehetséges.


Probléma	Ok és elhárítás
A hűtőkészüléknek nincs hűtőteljesítménye, a belső világítás pedig nem működik nyitott készülékajtónál.	A hűtőkészülék nincs bekapcsolva. ■ Kapcsolja be a hűtőkészüléket.
	A hálózati csatlakozó nincs megfelelően bedugva a dugaszoló aljzatba. ■ Dugja be a hálózati csatlakozót a dugaszoló aljzatba.
	A háztartás elektromos hálózatának biztosítója leoldott. A hűtőkészülék, az épület hálózati feszültsége vagy egy másik készülék hibás lehet. ■ Hívjon villanyszerelőt, vagy a keresse meg az Ügyfélszolgálatot.
A kompresszor folyamatosan működik.	Nem hiba. Energiatakarékosság céljából a kompresszor kis hűtési igény esetén egy alacsonyabb fordulatszámra kapcsol. Ezáltal növekszik a kompresszor működési ideje.

Mi a teendő, ha ...

Probléma	Ok és elhárítás
<p>A kompresszor egyre gyakrabban és hosszabb időre kapcsol be, a hőmérséklet a hűtőkészülékben túl alacsony.</p>	<p>A szellőzőrések el vannak torlaszolva vagy porosak.</p> <ul style="list-style-type: none"> ■ Ne takarja el a szellőzőréseket. ■ Rendszeresen portalanítsa a szellőzőréseket.
	<p>Gyakran kinyitották a készülékajtót vagy nagyobb mennyiségű friss élelmiszert fagyasztottak le.</p> <ul style="list-style-type: none"> ■ A készülékajtót csak szükség esetén és csak a lehető legrövidebb időre nyissa ki. <p>Kis idő után magától visszaáll a szükséges hőmérséklet.</p>
	<p>Nincs megfelelően becsukva a készülék ajtaja. A fagyasztózárnában esetleg már vastagabb jégréteg képződött.</p> <ul style="list-style-type: none"> ■ Csukja be a készülék ajtaját. <p>Kis idő után magától visszaáll a szükséges hőmérséklet.</p> <p>Ha már vastag jégréteg alakult ki, akkor csökken a hűtőtéljesítmény, az energiafogyasztás pedig emiatt nő.</p> <ul style="list-style-type: none"> ■ Olvassa le és tisztítsa ki a hűtőkészüléket.
	<p>Túl magas a helyiség hőmérséklete. Minél magasabb a helyiség hőmérséklete, annál hosszabb ideig jár a kompresszor.</p> <ul style="list-style-type: none"> ■ Vegye figyelembe a „Telepítés“ fejezet „Felállítási útmutatások – Felállítási hely“ részének útmutatásait.
	<p>A hőmérsékletet a hűtőkészülékben túl alacsonyra állították be.</p> <ul style="list-style-type: none"> ■ Állítsa be a megfelelő hőmérsékletet.
	<p>A SuperFrost funkció még be van kapcsolva.</p> <ul style="list-style-type: none"> ■ Energiamegtakarítási célból korábban is kikapcsolhatja a SuperFrost funkciót.

Probléma	Ok és elhárítás
<p>A kompresszor egyre ritkábban és rövidebb időre kapcsol be, a hőmérséklet a hűtőkészülékben emelkedik.</p>	<p>Ez nem hiba! A beállított hőmérséklet túl magas.</p> <ul style="list-style-type: none"> ■ Állítsa be a helyes hőmérsékletet. ■ 24 óra elteltével még egyszer ellenőrizze a hőmérsékletet.
	<p>A fagyasztott áru elkezd felolvadni. A környezeti hőmérséklet alacsonyabb volt annál, mint amelyre az ön hűtőkészülékét tervezték. A kompresszor ritkábban kapcsol be, ha a környezeti hőmérséklet túl alacsony. Ezért túl meleg lehet a fagyasztózámban.</p> <ul style="list-style-type: none"> ■ Vegye figyelembe a „Telepítés“ c. fejezet „Felállítási hely“ c. részének útmutatásait. ■ Növelje a környezeti hőmérsékletet.
<p>A hűtőkészülék alatt hátul a kompresszornál villog egy LED ellenőrző lámpa (modelltől függően). A kompresszorelektronika üzemállapot kijelzővel és a hibameghatározáshoz LED ellenőrző lámpával van felszerelve.</p>	<p>Az ellenőrzőlámpa 5 másodperces időközönként többször villog. Hiba áll fenn.</p> <ul style="list-style-type: none"> ■ Hívja az ügyfélszolgálatot.
	<p>Az ellenőrzőlámpa 15 másodperces időközönként villog. Nem hiba. Ez a villogás nem rendelleneséget jelez.</p>

Üzenetek a kijelzőn

	Ok és elhárítás
<p>A  piktogram világít a kijelzőn. A hűtőkészülék nem lehet kikapcsolni.</p>	<p>A reteszelés be van kapcsolva.</p> <ul style="list-style-type: none"> ■ Kapcsolja ki a reteszelését (lásd a „További beállítások elvégzése – Reteszelés be-/kikapcsolása“ részt).
<p>A kijelzőn két vonal villog.</p>	<p>Csak akkor jelenik meg hőmérsékletérték, ha a készülékben 0 °C alá süllyed a hőmérséklet.</p> <ul style="list-style-type: none"> ■ A készülék bekapcsolása után kb. 6 óra múlva ellenőrizze a kijelzőt.

Mi a teendő, ha ...

	Ok és elhárítás
<p>Megszólal a figyelmeztető hangjelzés, és a kijelzőn villog a(z) ⚠ a hőmérséklet-kijelzővel együtt.</p>	<p>Aktiválva van a hőmérsékleti riasztás (lásd a „Hőmérsékleti és ajtóriasztás” című részt). A hűtőkészülékben túl meleg vagy túl hideg a hőmérséklet.</p> <p>Ennek okai pl. a következők lehetnek:</p> <ul style="list-style-type: none"> – A készülékajtót túl gyakran nyitották ki. – Nagy mennyiségű élelmiszert fagyasztottak le a SuperFrost funkció bekapcsolása nélkül. – Hosszabb hálózatkimaradás (áramkimaradás) volt. <p>■ Szüntesse meg a riasztási állapotot. A(z) ⚠ kialszik. A hőmérséklettől függően vizsgálja meg, hogy megolvadtak-e vagy esetleg felolvadtak-e az élelmiszerek. Ebben az esetben az újbóli lefagyasztás előtt dolgozza fel az élelmiszereket (főzéssel vagy sütéssel).</p>
<p>A kijelzőn megjelenik a hálózatkimaradás piktogramja ⏏, , és megszólal a figyelmeztető hang. Szintén megjelenik egy hálózatkimaradás, vagy egy áramszünet alatt a fagyasztózónában mért legmelegebb hőmérséklet.</p>	<p>Hálózatkimaradás jelenik meg a kijelzőn: az utóbbi napokban vagy órákban hálózatkimaradás vagy áramszünet miatt túl magasra emelkedett a hőmérséklet a hűtőkészülékben.</p> <p>Az áramkimaradás megszűnése után a hűtőkészülék az utolsó hőmérséklet-beállítással működik tovább.</p> <p>■ Nyomja meg az OK gombot.</p> <p>A legmelegebb hőmérséklet kijelzése törlődik. Ezután a hőmérséklet-kijelzőn ismét a tényleges pillanatnyi fagyasztózóna-hőmérséklet jelenik meg.</p> <p>■ A hőmérséklettől függően ellenőrizze, hogy az élelmiszerek nem olvadtak-e meg, vagy nincsenek-e felolvadva. Ebben az esetben az újbóli lefagyasztás előtt dolgozza fel az élelmiszereket (főzéssel vagy sütéssel).</p>
<p>A kijelzőn világít a ■ szimbólum, a hűtőkészüléknek nincs hűtőteljesítménye, ugyanakkor a hűtőkészülék kezelőszervei, valamint a belső világítás működőképesek.</p>	<p>A bemutató mód be van kapcsolva. Ez lehetővé teszi a szakkereskedés számára a készülék bekapcsolt, hűtés nélküli bemutatását. Magánhasználatban erre a beállításra nincs szüksége.</p> <p>■ Kérdezze meg az ügyfélszolgálatot, hogyan tudja ki kapcsolni a hűtőkészüléken a bemutató módot.</p>
<p>A kijelzőn megjelenik a „F0 - F9”.</p>	<p>Egy hiba áll fenn.</p> <p>■ Hívja a vevőszolgálatot.</p>

Általános problémák a hűtőkészülékkel

Probléma	Ok és elhárítás
A fagyasztózána ajtaja nem nyitható többször egymás után.	Nem hiba. A szívóhatásból kifolyólag a készülékajtót csak kb. 1 perc után tudja nagyobb erőfőrdítés nélkül kinyitni.
A fagyasztott áru odafa- gyott.	Az élelmiszer csomagolása behelyezéskor nem volt száraz. ■ Lazítsa fel a fagyasztott árut egy tompa tárggyal, pl. egy kanál nyelvél.
A hűtőkészülék külső fa- lai melegnek tőnnek.	Nem hiba. A készülék a hűtés által keletkező hőt használja fel a páralecsapódás elkerülésére.

Zajok okai

Normális zajok	Mi okozza azokat?
Zzzzz ...	A brummogást a kompresszor okozza. A kompresszor bekapcsoláskor rövid ideig kissé hangosabbá válhat.
Bugy, bugy ...	A bugyborékoló, bugyogó vagy suhogó hangot a csöveken keresztül áramló hűtőközeg okozza.
Katt ...	A kattanás mindig akkor hallható, ha a termosztát be- vagy kikapcsolja a kompresszort.
Reccs ...	Mindig akkor hallható reccsenés, amikor valamelyik anyag kitágul a hűtőkészülékben.

Vegye figyelembe, hogy a hűtőkörben a kompresszor és az áramlási zajok elkerülhetetlenek.

Zajok	Ok és elhárítás
Csattogás, zörögés, csörgés	A hűtőkészülék nem áll vízszintesen. Állítsa vízszintes helyzetbe egy vízmérték segítségével. Ehhez használja a hűtőkészülék állító lábait.
	A hűtőkészülék hozzáér más bútorokhoz vagy készülékekhez. Tolja el a készüléket.
	A fiókok vagy felfekvő felületek mozognak, illetve szorulnak. Vizsgálja meg a kivehető alkatrészeket, és szükség esetén újra helyezze be azokat.
	A palackok vagy tartályok egymáshoz érnek. Távolítsa el kissé egymástól őket.
	A szállítókábel tartója még a készülék hátlapján lóg. Távolítsa el.

A www.miele.hu/service weboldalon tájékozódhat a hibák önálló elhárításának módjáról és a Miele alkatrészekről.

Kapcsolatfelvétel üzemzavarok esetén

Az olyan meghibásodások esetén, amelyet saját maga nem tud elhárítani, kérjük értesítse pl. a Miele szakkereskedőjét vagy a Miele Ügyfélszolgálatát.

A Miele Ügyfélszolgálatához az interneten a www.miele.hu/service oldalon foglalhat időpontot.

A Miele Ügyfélszolgálatának elérhető ségeit ennek a dokumentumnak a végén találja.


Az ügyfélszolgálatnak adja meg a készüléke modellazonosítóját és gyártási számát (Fabr./SN/Nr.). Mindkét adatot az adattáblán találja meg.

Ezt az információt a típustáblán találja, a hűtőkészülék belső terében.

EPREL-adatbázis

2021. március 1-jétől az energiacímkézésel és a környezettudatos tervezésre vonatkozó követelményekkel kapcsolatos információk az európai termékadatbázisban (EPREL) található meg. A termékadatbázis a <https://eprel.ec.europa.eu/> linken érhető el. A felületen a rendszer megkéri, hogy adja meg a modellazonosítót.

A modellazonosító megtalálható a hűtőkészülék belsejében elhelyezett típus-táblán vagy modelltől függően a beállítási módban az Információk **i** részben.



XXXXXX ← Nr. XX/XXXXXXXXX.

WEINTEMPERIER-SCHRANK-INTERIO-MODELL
 MULTI-TEMPERATURE WINE STORAGE CABINET-UNDERCOUNTER TOP
 ARMOIRE DE MISE EN TEMP. DES VINS-MOD. ENCASTRABLE SOUS PLAN
 АРМОИРОВАНИЕ КОНДИЦИОНАТО. ВИНС-МОДЕЛЬ ПОТРЕБНОГО ИНЖЕНЕРА
 ВИННИЙ ТЕМПЕРАТУРНЫЙ ШКАФ

Klasse/Class Classe/Clase	Ap-Typ/AP-Type AP-Type/AP-Tipo	Bruttinhalt/Gross Capacity Volume Brui/Capacità Bruta	Gefriervermögen/Freezing Capacity Pouvoir de Congel/Capac. Congeladora
SN-ST		XXX l	
Netzhalt NetCapacity Volume U _B Capac. Util	Gas /K /G /WINE /KALT Tot /R /F /WINE /CHILL To /R /C Tot /F /C		R600a: XXg

Garancia


További információkat a mellékelt garancia feltételekben talál.

Telepítés


Elektromos csatlakozás

A hűtőkészüléket alap kivételben egy védőérintkezős aljzathoz való „csatlakoztatásra készen” gyártjuk.

Úgy állítsa fel a hűtőkészüléket, hogy a dugaszolóaljzat szabadon hozzáférhető legyen. Ha a csatlakozóaljzat nem szabadon hozzáférhető, akkor gondoskodjon arról, hogy hálózati oldalról minden pólusnál legyen megszakító berendezés.

 A túlmelegedés tüzet okozhat. A hűtőkészülék elosztókkal és hosszszabítókábelekkel való üzemeltetése a kábelek túlterheléséhez vezethet. Biztonsági okokból ne használjon elosztókat és hosszabbító kábeleket.

Az elektromos hálózatnak a VDE 0100 szerinti kialakításúnak kell lennie.

Biztonsági okokból az otthoni hálózatban a hűtőkészülék elektromos csatlakoztatására szolgáló körön  típusú hibaáram-védőkapcsoló (FI relé, ÉV relé) használatát javasoljuk.

Sérült csatlakozókábelt csak ugyanolyan típusú speciális csatlakozókábellel szabad helyettesíteni (a Miele Ügyfélszolgálatán kapható). Biztonsági okokból a cserét csak a Miele Ügyfélszolgálat vagy egy megfelelően képzett szakember végezheti el.


A névleges teljesítményfelvételtől és a megfelelő biztosítékról ez a használati útmutató vagy a típustábla ad felvilágosítást. Ezeket az adatokat vesse össze a helyszíni elektromos csatlakozás paramétereivel.

Kétség esetén kérdezzen meg egy elektrotechnikai szakembert.

Lehetséges az önálló vagy a hálózattal nem szinkronban álló energiaellátó rendszer időszakos vagy folyamatos üzemeltetése (például szigetálózatok, biztonsági tartalékrendszerek). Az üzemeltetés feltétele, hogy az energiaellátó rendszer megfeleljen az EN 50160 vagy hasonló szabvány előírásainak.


A házi elosztórendszerrel és ezzel a Miele termékkel kapcsolatban előírt üzemeltetési szabványokat a működést és a működési módot tekintve szigetüzemben vagy a hálózattal nem szinkronban álló üzem esetén is biztosítani kell, illetve azonos intézkedésekkel kell helyettesíteni a telepítésnél. Mint például a VDE-AR-E 2510-2 aktuális kiadványában leírtak szerint.

Szerelési utasítások

 Károsodás- és sérülésveszély az eldőlő hűtőkészülék miatt.


A hűtőkészülék nagyon nehéz, és nyitott készülékajtónál könnyen előredőlhet.

Tartsa zárva a készülékajtó(ka)t, amíg a hűtőkészüléket be nem építették és a Használati és szerelési utasításnak megfelelően a fülkébe nem rögzítették.

 A hőleadó készülékek tűz- és sérülésveszélyesek.

A hőleadó készülékek meggyulladhatnak és meggyújthatják a hűtőkészüléket.


A hűtőkészüléket nem szabad főzőlap alá beépíteni.

 A nyílt láng égés és károsodás veszélyével jár.

A nyílt láng meggyújthatja a hűtőkészüléket.

Tartsa távol a nyílt lángot, pl. gyertyát a hűtőkészüléktől.

Egymás melletti felállítás

 A készülék külső falain lecsapódó kondenzvíz károkat okozhat.

Magas páratartalom esetén a kondenzvíz lecsapódhat a készülék külső falain, és ez korrózióhoz vezethet.

Alapvetően ne állítson fel hűtőkészüléket más modellekkel együtt egymás mellé vagy fölé.

Az ön hűtőkészüléke felállítható „side-by-side” elrendezésben, mert az oldalfalak integrált fűtéssel vannak felszerelve.

Érdeklődjön a szakkereskedőjénél, hogy a hűtőkészüléke milyen kombinációkban állítható fel.

Felállítási hely

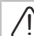
A felállításra egy száraz, jól szellőző helyiség alkalmas.

A készülék felállítási helyének kiválasztásakor vegye figyelembe, hogy a készülék energiafogyasztása nő, amennyiben fűtés, sütő vagy egyéb hőforrás közvetlen közelében van elhelyezve. Kerülje a közvetlen napsugárzást is.

Minél magasabb a helyiség hőmérséklete, annál hosszabb ideig jár a kompresszor és annál nagyobb az energiafogyasztás.

A hűtőkészülék beépítésénél ezenkívül a következőkre ügyeljen:

- A dugaszoló aljzatnak a készülék hátoldala által lefedett területen kívül, hozzáférhető helyen kell lennie.
- A csatlakozó dugó és a hálózati kábel nem érintheti a hűtőkészülék hátoldalát, mivel a hűtőkészülék rezgései károsíthatják ezeket.
- Más készüléket sem szabad a hűtőkészülék hátoldali területén lévő dugaszoló aljzathoz csatlakoztatni.

 A magas páratartalom károsodást okozhat.

Magas páratartalom esetén kondenzvíz csapódhat le a hűtőkészülék külső felületein, és ez korrózióhoz vezethet.

A hűtőkészüléket jól szellőző, száraz és/vagy klimatizált helyiségben helyezze el.

A felállítás után bizonyosodjon meg arról, hogy a készülékajtó jól zár-e, a szellőzőrések szabadok-e, és hogy a hűtőkészüléket a Használati és szerelési utasításnak megfelelően állították-e fel.

Telepítés


Klímaosztály

A hűtőkészüléket egy meghatározott klímaosztályra (környezeti hőmérséklet-tartományra) méretezték, amelynek a határértékeit be kell tartani. A klímaosztály a hűtőkészülék belső terében lévő típustáblán látható.

Klímaosztály	Környezeti hőmérséklet
SN	10 és 32 °C között
N	16 és 32 °C között
ST	16 és 38 °C között
T	16 és 43 °C között
SN-ST	10 és 38 °C között
SN-T	10 és 43 °C között

Alacsonyabb környezeti hőmérséklet esetén a kompresszor ritkábban kapcsol be. Ez a hűtőkészülékben a hőmérsékletek megemelkedéséhez, és ebből adódó károkhoz vezethet.

Szellőzés

 A nem megfelelő szellőzés tűz- és sérülésveszélyt okoz.

Ha a hűtőkészülék szellőzése nem megfelelő, a kompresszor gyakrabban kapcsol be és hosszabb ideig működik. Ennek következtében megnő a kompresszor energiafogyasztása és üzemi hőmérséklete, ami a kompresszor károsodásához vezethet. Ügyeljen a hűtőkészülék megfelelő szellőzésére.

Mindenképpen tartsa be a szellőzőrések megadott méreteit.

A szellőzőréseket nem szabad letakarni vagy eltorlaszolni.

Ezenkívül rendszeresen portalanítani kell őket.

A szellőzés a hűtőkészülék lábuzatában lévő szellőzőrácsen keresztül történik.

Bútorajtó

– Illesztési hézag mérete

A konyha kialakításától függően meg van határozva a bútorajtó vastagsága és nyitási sugara, valamint a függőleges illesztési hézag mérete.

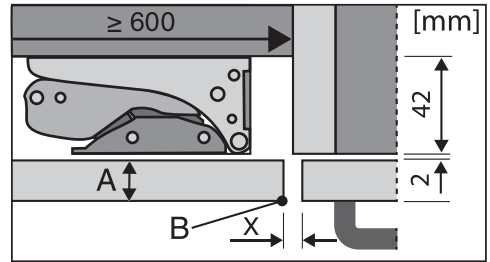
Ezért feltétlenül vegye figyelembe a következőket:

Ha a hűtőkészülék bútorajtaja és a csuklópánt melletti konyhabútor előlapja vagy a záró oldalfal közötti illesztési hézag túl kicsi, a hűtőkészülék ajtaja nyitáskor összeütközhet a konyhabútor előlapjával/oldalfalával.

A bútorajtó vastagságától és nyitási sugarától függően egyéni illesztési hézagméret szükséges.

Tanács: Ezt vegye figyelembe a konyha tervezésekor vagy a hűtőkészülék cseréjekor a megfelelő beépítési megoldás megtalálása érdekében.

A bútorajtó vastagsága A [mm]	Illesztési hézag mérete X [mm] különböző nyitási sugarakhoz B			
	R0	R1,2	R2	R3
≥16–19	legalább 3			
20	5	4	4	3,5
21	5,5	5	4,5	4
22	6,5	6	5,5	5

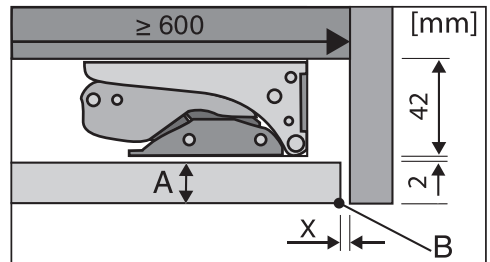


szomszédos konyhabútorfront

A = bútorfront vastagsága

B = nyitási sugár

X = illesztési hézag mérete



záró oldalfal

A = bútorfront vastagsága

B = nyitási sugár

X = illesztési hézag mérete

Tanács: Szereljen egy távtartót a bútortest és az oldalfal közé. Így megfelelően széles hézagot kap.

Telepítés

– a bútorajtó tömege

⚠ Túl nehéz bútorajtó károsodást okozhat.

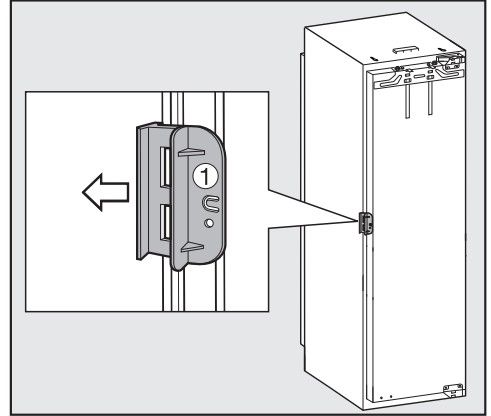
Az olyan felszerelt bútorajtó, amely a megengedett tömeget túllépi, károsodásokat okozhat a csuklópántokon, amelyek többek között működési zavarokhoz vezethetnek!

Győződjön meg arról a bútorajtó szerelése előtt, hogy a szerelendő bútorajtó nem lépi túl a megengedett tömeget.

Hűtőkészülék	a bútorajtó maximális tömege kg-ban
F 31202 Ui	10

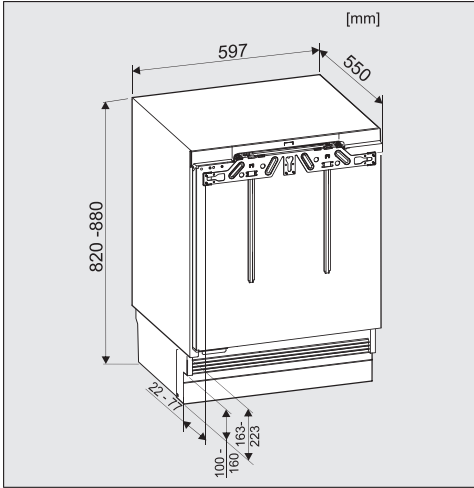
A hűtőgép tisztítása előtt

- A beépítés előtt vegye ki a hűtőkészülékből a tartozékokat tartalmazó zacskót a szerelési segédeszközökkel és más tartozékokkal.
- Távolítsa el a kábeltartót a készülék hátoldaláról.

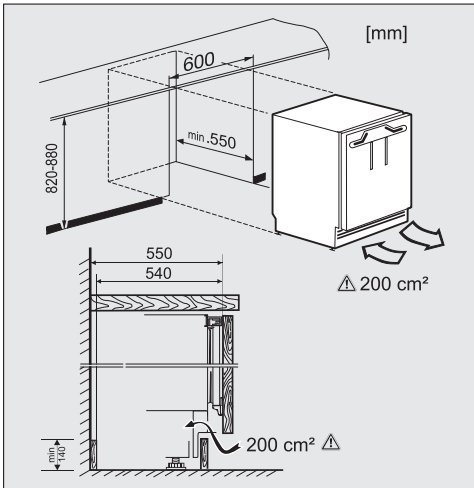


- Nyissa ki a készülékajtót és húzza le a piros szállítási biztosítást ① (modell-től függően).

Beépítési méretek



Készülék méretek



Méretek a szellőzéshez és légelvezetéshez

Az ajtó nyitási irányának módosítása

A hűtőkészüléket jobb oldalon rögzített csuklópántokkal szállítjuk. Ha a csuklópántok bal oldali rögzítésére van szükség, meg kell cserélni az ajtónyitási irányt.

⚠️ Az ajtó nyitási irányának cseréjekor sérülés és károsodás veszélye áll fenn.

Ha az ajtó csuklópántjainak cseréjét egyetlen személy végzi el, fokozott sérülés- és károsodásveszély áll fenn. Az ajtó nyitási irányának cseréjéhez feltétlenül vegye igénybe egy másik személy segítségét.

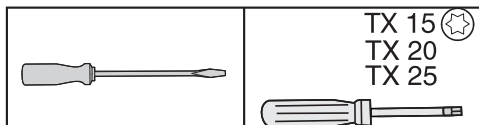
Ha az ajtó tömítés megsérül vagy kicsúszik a horonyból, akkor előfordulhat, hogy a készülék ajtaja nem záródik megfelelően, és csökken a hűtési teljesítmény. A belső térben kondenzvíz képződik, és lejegesedhet a készülék belseje.

Ne sértse meg az ajtó tömítést, és ügyeljen arra, hogy a tömítés ne csússzon ki a horonyból.

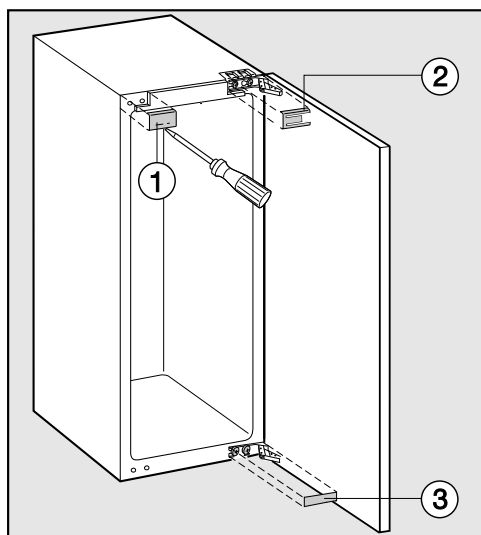
Telepítés

Az ajtónyitási irány cseréjének előkészítése

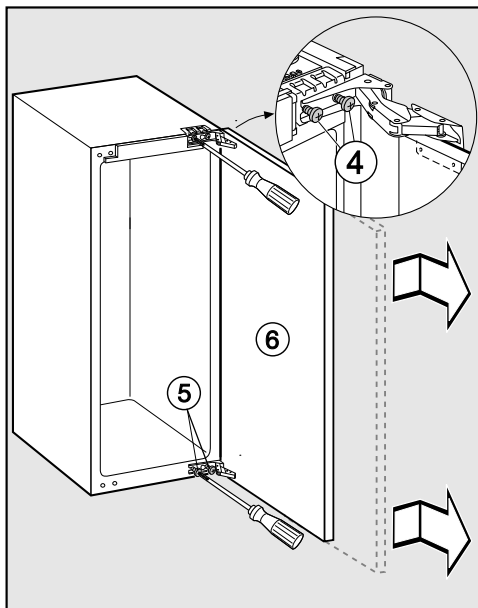
Az ajtónyitási irány megcseréléséhez a következő szerszámokra van szüksége:



- Terítsen megfelelő alátétet a készülék elé, hogy az ajtó nyitási irányának megcserélése közben óvja a padlót és a készülékajtót a sérülésektől.



- Emelje le a(z) ①, ② és ③ takaróelemeket.

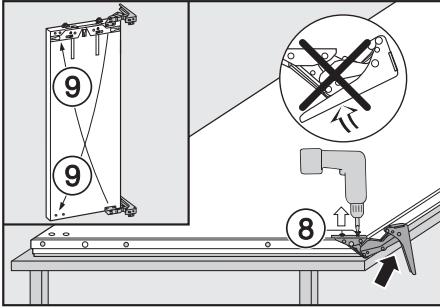


- Lazítsa meg egy kissé a(z) ④ és ⑤ csavarokat a csuklópántokon.
- Tolja a készülékajtót ⑥ kifelé és akassza ki.
- Csavarja ki egészen a(z) ④ csavarokat és csavarja be azokat lazán az ellenkező oldalra.
- Csavarja ki egészen a(z) ⑤ csavarokat és csavarja be azokat lazán az ellenkező oldalra.

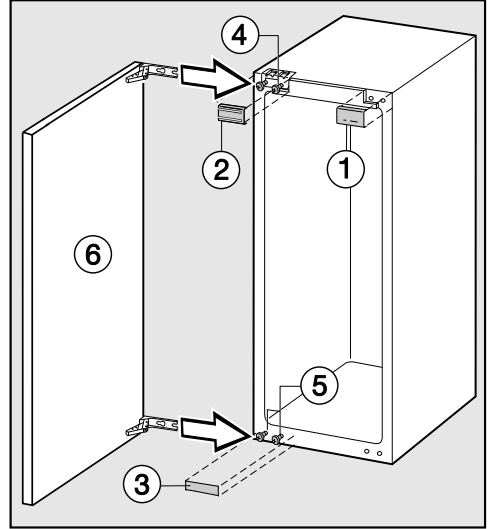
Az ajtó felszerelése

- Tegye a leszerelt készülékajtót a külső felületével felfelé egy stabil alpra.

⚠ Az ajtó összecsapódó csuklópántjai sérülést okozhatnak. A csuklópántok összecsapódhatnak. Hagyja nyitva a csuklópántokat.



- Csavarozza ki a csavarokat ⑧.
- Helyezze át a csuklópántokat átlósan ⑨.



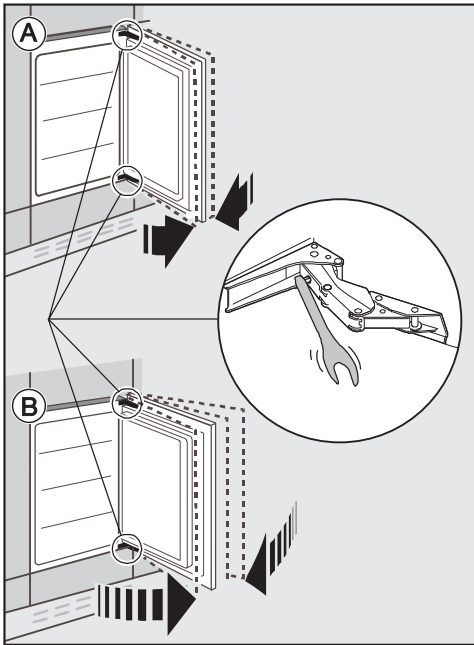
- Tolja rá a készülékajtót ⑥ az előszerelt ④ és ⑤ csavarokra, és húzza meg szorosan a(z) ④ és ⑤ csavarokat.
- Rögzítse a helyükre a(z) ①, ② és ③ takaróelemeket.

Telepítés

A készülékajtó rugóerejének beállítása

Ha a lágyabb ajtónyitás érdekében szeretné csillapítani a készülékajtó nyitását, akkor erőteljesebbé teheti a készülékajtó rugóerejét:

Ehhez állítsa be a csuklópántokat egy imbuszkulccsal.



Ⓐ A készülékajtó ne legyen nagyon szélesre tárható:

- Fordítsa el az imbuszkulcsot az óramutató járásával megegyezően.

A csuklópánt így szorosabbra van beállítva, és már nem lehet olyan könnyen szélesre tárni.

Ⓑ A készülékajtó legyen szélesre tárható:

- Fordítsa el az imbuszkulcsot az óramutató járásával ellentétesen.

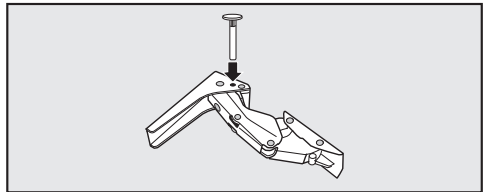
A csuklópánt lazábbra van állítva, és így könnyebben nyitható.

A készülékajtó nyitási szögének korlátozása

Az ajtópántokat gyárilag úgy állították be, hogy a készülék ajtaja szélesre nyitható legyen.

Ha a készülékajtók nyílásszögét kb. 90°-ra kell csökkenteni, akkor ezt a csuklópánton lehet beállítani.

Az ajtóhatároló csapokat fel kell szerelni, mielőtt a hűtőkészüléket beépítené.



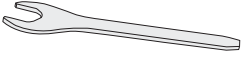



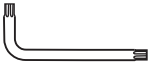






- Felülről illessze bele a csuklópántba a mellékelt nyitáshatároló csapokat.

Ezzel kb. 90° fokra csökkenti a nyílásszöget.

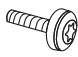

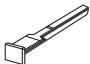
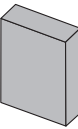
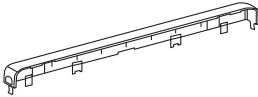
A hűtőkészülék beépítése

A hűtőkészülék beépítéséhez a következő szerszámokra van szüksége:

TX 15, TX 20 		13
		
TX 15 		6
		
8		
		
		

A következő szerelési anyagokra van szüksége:

Minden szerelési anyag meg van számozva. A szerelési anyagok ezen jelöléseit az aktuális összeszerelési lépésnél is megtalálja.

		
16x	2x	2x
		
1x	1x	

A hűtőkészülék előkészítése

- Állítsa a hűtőkészüléket közvetlenül az aláépítő fülke elé.
- Fogja meg oldalt a lábazati takaróelemet, és húzza ki előre felé.

A hűtőkészülék rögzítésénél a következő két lehetőség közül választhat:

1. Felső rögzítés

Ez a rögzítési mód megfelelő a – például (laminált, rétegelt) műanyagból készült – munkalapok alá rögzítéshez. A munkalapnak olyannak kell lennie, amelyekre rácsavarozhatók a rögzítőidomok.

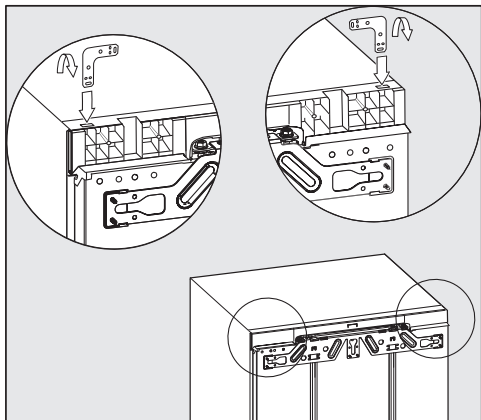
A hűtőkészülék teljesen kicsavart állítható lábak esetén enyhén befeszül a padló és a munkalap közé.

2. Oldalsó rögzítés

Ez a rögzítési mód megfelelő a – például gránitból készült – kemény munkalapok alá rögzítéshez. A hűtőkészülék mellett a jobb és a bal oldalon olyan bútoroldalfalnak kell lenniük, amelyekre rácsavarozhatók a rögzítőidomok.

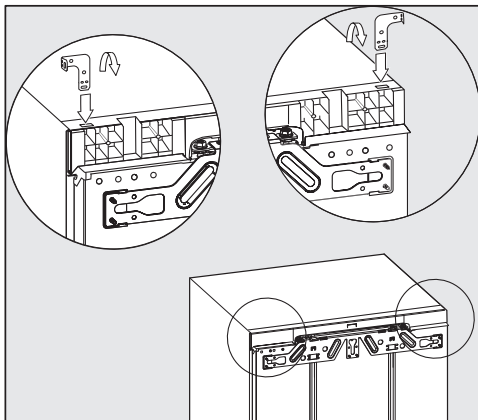
A hűtőkészülék teljesen kicsavart állítható lábak esetén alacsonyabb a munkalapnál.

Telepítés



1. Felső rögzítés

- Helyezze be a rögzítőidomot a készülék tetején található nyílásba.
- Hajlítsa meg a rögzítőidomot a perforált helyen.




2. Oldalsó rögzítés

A rögzítőidomot mindkét végén meg kell hajlítani.


- Helyezze be a rögzítőidomot a készülék tetején található nyílásba.
- Hajlítsa meg a rögzítőidomot a perforált helyen.
- Vegye ki a rögzítőidomot a nyílásból, és helyezze be az egyenes végét.
- Most hajlítsa meg a rögzítőidomnak ezt a végét is a perforált helyen.

A hűtőkészülék betolása

 Fennáll a csatlakozókábel sérülésének veszélye.


A hűtőkészülék betolásakor beszorulhat vagy megsérülhet a csatlakozókábel.

Óvatosan tolja be a hűtőkészüléket a fülkébe.

 Fennáll a padló sérülésének veszélye.

A hűtőkészülék mozgatása a padló károsodását okozhatja.

Érzékeny padlófelületen óvatosan mozgassa a hűtőkészüléket.

 Fennáll az állítható lábak sérülésének veszélye.

Az állítható lábak letörhetnek.

A hűtőkészüléket úgy tolja be az aláépítő fülkébe, hogy az állítható lábak szinte teljesen be legyenek csavarozva.

Tanács: A készülék betolása előtt egy-egy fél fordulattal lazítsa meg a hátsó állítható lábakat. Így a helyére kerülése után előlről könnyebben beállítható a készülék (lásd „A hűtőkészülék beállítása“ részt).

- Úgy fektesse le a hálózati csatlakozókábelt, hogy a hűtőkészüléket a beépítés után könnyen lehessen csatlakoztatni.

Tanács: Rögzítsen egy darab zsinórt a dugós csatlakozóra, és így „hosszabbítsa meg“ a hálózati csatlakozókábelt a betolás megkönnyítéséhez.

Ezután húzza át a csatlakozókábelt a konyhabútoron a zsinór másik végénél.

Ha a hűtőkészüléket túl mélyen tolja be az aláépítő fülkébe, előfordulhat, hogy a bútorajtó felszerelése után a készülékajtó nem jól záródik. Ez eljégedéshez, kondenzvíz képződéshez és más működési zavarokhoz vezethet, amiknek megnövekedett energiafogyasztás lehet a következménye.

A hűtőkészüléket addig tolja be a fülkébe, hogy a készülék és a bútor elülső oldalfala között **42 mm-es** körbefutó távolság legyen.

- Addig tolja be hűtőkészüléket az aláépítő fülkébe, hogy a csuklópántok elülső élei alul és felül a bútor oldalfalának elülső élével ütközzenek.

Így egy körbefutó **42 mm-es** távolság van a bútor oldalfalának elülső éle mentén.

Telepítés

Ajtóütköző alkatrészekkel (pl. noppokkal, tömítőajkakkal stb.) rendelkező bútoroknál figyelembe kell venni az ajtóütköző alkatrészek ráépítési méreteit, miközben be kell tartani a körbefutó **42 mm távolságot.**

- Húzza előre a hűtőkészüléket a megfelelő ráépítési méretnek megfelelően.
- Ellenőrizze újra a körbefutó **42 mm** távolság betartását az ajtóütköző alkatrészek első pereméig.

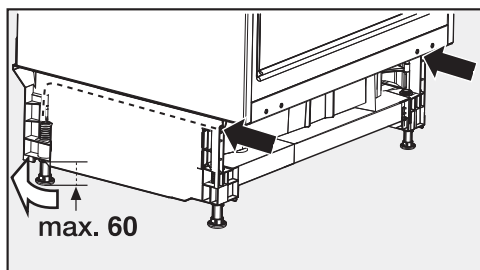
Tanács: Ha lehetséges, távolítsa el az ajtóütköző alkatrészeket és tolja be annyira a hűtőkészüléket, amíg az összes rögzítődíom fent és lent a bútor oldalfala elülső élének nem ütközik.

A hűtőkészülék beállítása

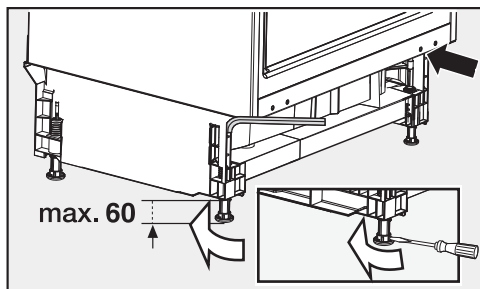
Ha a hűtőkészülék felülről van rögzítve az aláépítő fülkébe, akkor ügyelni kell arra, hogy a hűtőkészülék enyhén befe-szüljön a talaj és a munkalap közé.

- Igazítsa be vízszintesre a hűtőkészüléket a fülke magasságától függően úgy, hogy az első és a hátsó állítható lábakat felváltva elforgatja.

Ehhez a következő módon járjon el:



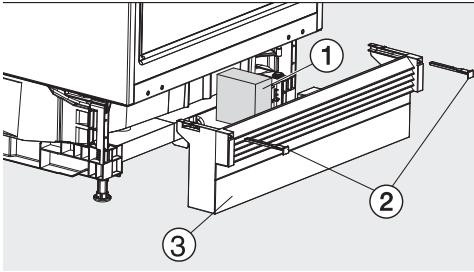
- Egy lapos csavarhúzóval állítsa be a készüléklábazat jobb és bal oldalának elején található hátsó állítható lábakat a hozzájuk tartozó csavarokkal.



- Csavarja ki a két első állítható lábat egy imbuszkulccsal.

Tanács: Amint kissé kicsavarta az állítható lábakat, azok egy csavarhúzóval is beállíthatók az állítható lábak aljánál (lásd a kis ábrán).

A habanyagból készült elem ① külön légelvezetést biztosít, és segítségével elkerülhető a meghibásodás.



- Helyezze be a mellékelt habosított műanyag elemet ①.
- Helyezze vissza, de még ne rögzítse a lábázat előlapját ③.

Ha nincs felszerelve folytonos bútorlábázat:

- Húzza annyira előre a lábazati takaróelemet ③, hogy egy vonalat alkotson a szellőzőnyílás és a vele szomszédos bútorlábázat.
- Tartsa meg a lábazati takaróelemet, és rögzítse a jobb és a bal oldalon a mellékelt reteszekkel ②.

Ha fel van szerelve folytonos bútorlábázat:

- Húzza a lábazati takaróelemet ③ teljesen a hűtőkészülékhez, és rögzítse a jobb és a bal oldalon a mellékelt reteszekkel ②.

Folytonos bútorlábázat felszerelése

⚠ A nem megfelelő szellőzés tűz- és sérülésveszélyt okoz.

Ha a hűtőkészülék szellőzése nem megfelelő, a kompresszor gyakrabban kapcsol be és hosszabb ideig működik. Ennek következtében megnő a kompresszor energiafogyasztása és üzemi hőmérséklete, ami a kompresszor károsodásához vezethet.

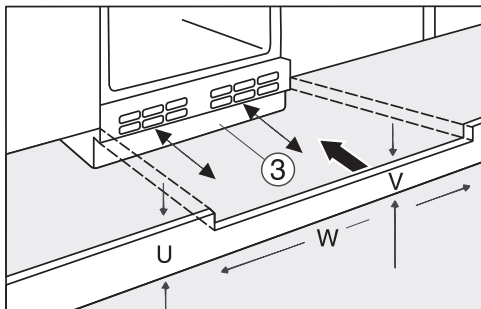
Ügyeljen a hűtőkészülék megfelelő szellőzésére.

Mindenképpen tartsa be a szellőzőrészek megadott méreteit. A szellőzőnyílásokat nem szabad letakarni vagy eltorlaszolni.

A szellőzés és a légelvezetés a hűtőkészülék lábázatában lévő szellőzőrácsra keresztül történik.

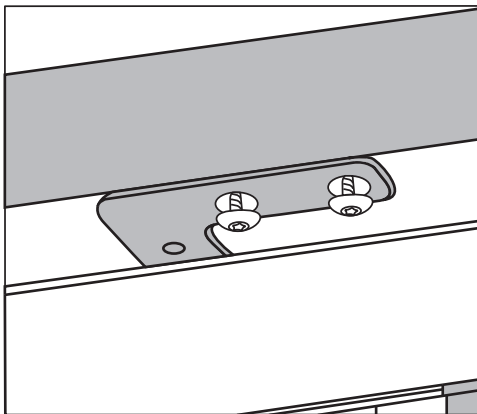
Telepítés

Folytonos bútorlábazat felszerelése esetén a bútorlábazatot a lábazat magasságától függően ki kell vágni a hűtőkészülék szellőzésének és légelvezetésének biztosítása érdekében.

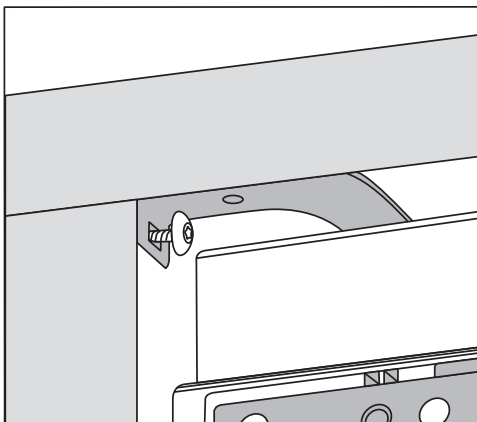


- Szabja ki a bútorlábazat magasságát (U).
- Állítsa be a fülke szélessége (W) mentén a kiemelkedést (V) a készülék lábazati takaróeleme alatt ③.

A hűtőkészülék rögzítése a fülkében



1. Felső rögzítés



2. Oldalsó rögzítés

- Csavarozza meg a hűtőkészüléket a jobb és a bal oldalon.

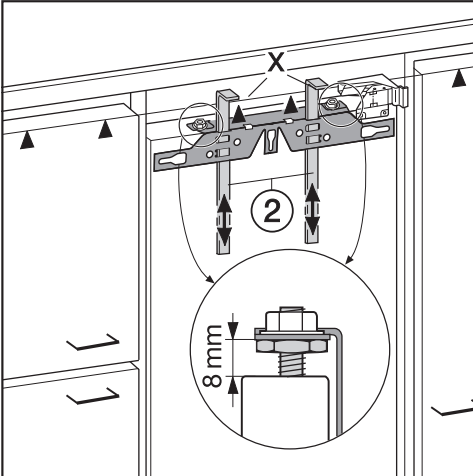
A bútorajtó felszerelése

A bútorajtó felső szélének egy magasságban kell lennie a szomszédos szekrények bútorajtójaival.

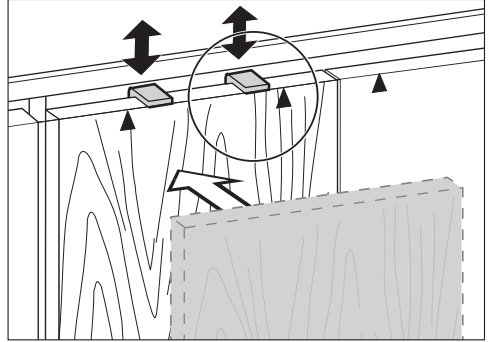
A bútorajtót síkban és feszültségmentesen kell beszerelni.

A következő fejezetben a bútorajtó szerelését legalább egy 16-19 mm vastag bútorrelőlapra vonatkozóan írjuk le.

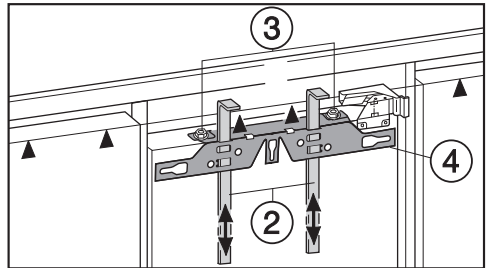
Ügyeljen arra, hogy a lábazati takaróelem vissza legyen szerelve.



- A készülékajtó és a rögzítőtartó közötti távolság gyárilag 8 mm-re van beállítva. Ellenőrizze ezt a távolságot és adott esetben állítsa be azt.
- Tolja fel a szerelési segédeszközöket (2) a bútorajtó magasságára: a szerelési segédek X alsó ütközőélének azonos magasságban kell lennie a szerelendő bútorajtó felső élével (▲ jelzés).

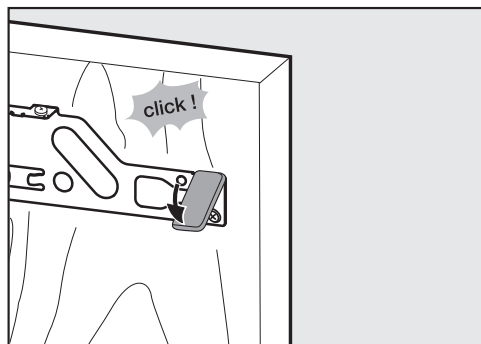
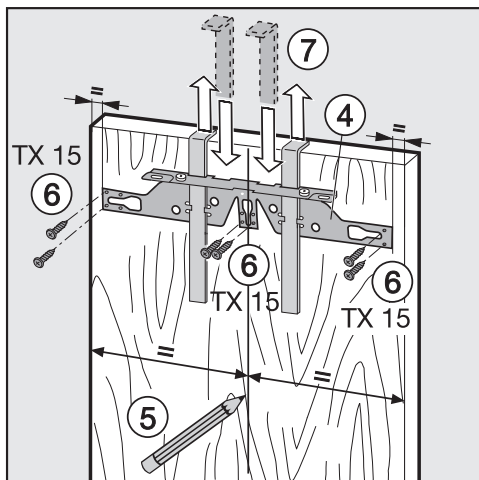


Tanács: Tolja fel a bútorfronttal a szerelési segédeszközöket (2) a szomszédos szekrények bútorajtóinak magasságára.



- Csavarja le az anyákat (3), és vegye le a rögzítőtartót (4) a szerelési segédeszközökkel (2) együtt.

Telepítés



■ Jelöljön ceruzával vékonyan egy középvonalat a bútorajtó ⑤ belső oldalára.

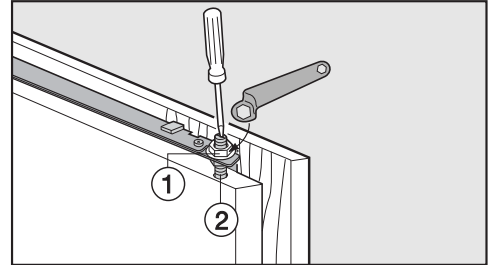
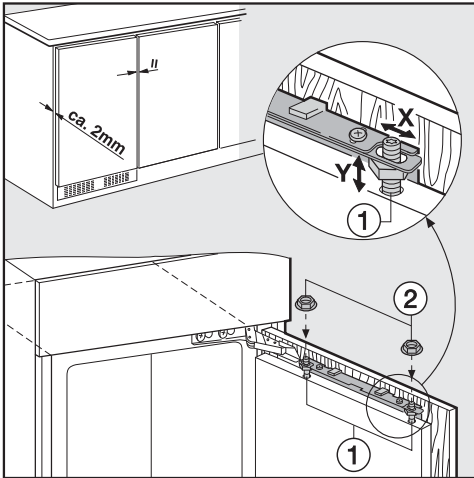
■ Függesse a rögzítőtartót ④ a szerelési segédekkel a bútorajtó **belső oldalára**. Igazítsa középre a rögzítőtartót.

■ Csavarozza fel a rögzítőtartót legalább 6 rövid bútorlapcsavarral ⑥. (Kazettás ajtóknál a szélén csak 4 csavart használjon). Szükség esetén fúrja elő a furatokat a bútor ajtajában.

■ Húzza ki a szerelési segédeszközöket felfelé ⑦. Fordítsa el a szerelési segédeszközöket, és dugja azokat (tárolás céljából) egészen be a rögzítőtartó középső hasítékába.

- Tolja az oldalsó burkolatot a rögzítőtartóra a csuklópánttal szemközt oldalon.
- Fordítsa meg a bútorajtót és rögzítse a fogantyút (ha szükséges).

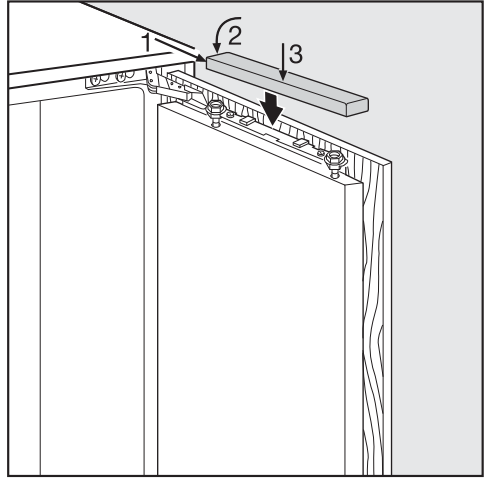
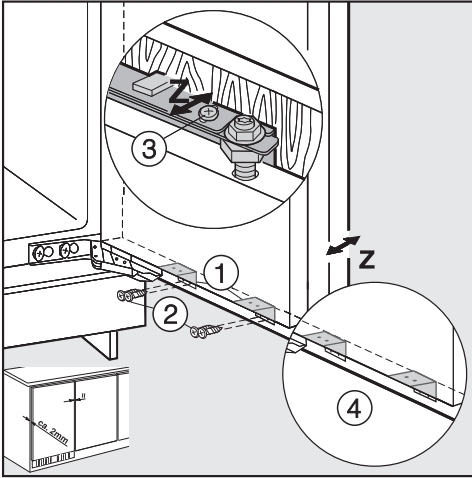
- Nyissa ki a készülék ajtaját.



- Húzza meg az anyákat ① a felső készülékajtón, közben tartsa ellen a beállító csapot ② egy csavarhúzó segítségével.

- Akassza a bútorajtót a beállító csapokra ①.
- Csavarja rá lazán az anyákat ② a beállító csapokra.
- Csukja be az ajtót, és ellenőrizze az ajtó távolságát a szomszédos bútorajtóktól.
- Igazítsa a bútorajtót a szomszédos bútorajtókhoz:
Az oldalirányú X kiegyenlítést a bútorajtó eltolásával érheti el, az Y magasságkiegyenlítést pedig a beállító csapok ① elforgatásával egy csavarhúzó segítségével.

Telepítés



■ Csavarozza össze a készülékajtót és a bútorajtót a rögzítőidom ① segítségével:

- Fúrja ki előre a rögzítőfuratokat a bútorajtóba (szükség esetén jelölje meg egy sasszeggel).
- Csavarja be a rövid forgácslapcsavarokat ② (4 x 14 mm).

■ Igazítsa ki a bútorajtót a Z mélységirányban: lazítsa meg a csavarokat a készülékajtón felül a hosszú furatokban ③ és a készülékajtó alatt ④. Állítson be a bútorajtó eltolásával egy 2 mm-es légrést a bútorajtó és a fülke első éle között. Igazodjon a szomszédos bútorajtókhoz.

■ Zárja be az ajtót, ellenőrizze az állását és igazítsa a szomszédos bútorajtókhoz.

■ Húzza meg még egyszer szorosan az összes csavart.

■ Helyezze fel a burkolati elemet.

Így győződjön meg róla, hogy a hűtőkészüléket helyesen építette-e be:

- Az ajtó helyesen zár.
- Az ajtó nem fekszik a bútorcorpuzon.
- A tömítés a fogantyú oldali felső saroknál mindenütt fixen felfekszik.

■ Tegyen az ellenőrzéshez egy bekapcsolt zseblámpát a hűtőkészülékbe és zárja be a készülékajtókat.

Sötétítse el a helyiséget és ellenőrizze, hogy jön-e ki fény a hűtőkészülék oldalainál. Ha ez a helyzet, akkor ellenőrizze az egyes szerelési lépéseket.

Miele Kft.

H – 1027 Budapest

Bem József u. 1/B.

Tel: (06-1) 880-6400

E-mail: info@miele.hu

Internet: www.miele.hu

Gyártó:**Miele & Cie. KG**

Carl-Miele-Straße 29

33332 Gütersloh

Németország

F 31202 Ui

hu-HU

M.-Nr. 12 452 520 / 01