

## Kullanım Kılavuzu Mikrodalga Fırın



Makinenin yerleřtirilmesi, kurulması ve ilk kez alıřtırılmasından nce kullanım kılavuzunu **mutlaka** okuyunuz.  
Bu Őekilde kendinizi korumuŐ olur ve oluŐabilecek zararların nne geersiniz.

# İçindekiler

---

<b>Güvenlik Talimatları ve Uyarılar</b> .....	<b>4</b>
<b>İlk kullanımdan önce</b> .....	<b>12</b>
<b>Kurulum</b> .....	<b>13</b>
Montaj ölçüleri.....	13
Elektrik bağlantısı.....	22
<b>Çevre Korumaya Katkınız</b> .....	<b>23</b>
<b>Cihazın Tanıtımı</b> .....	<b>24</b>
<b>Kumanda paneli</b> .....	<b>25</b>
<b>Fonksiyon açıklaması</b> .....	<b>26</b>
<b>Güç açıklaması</b> .....	<b>27</b>
Programlar.....	27
Mikrodalga solo işletim.....	27
Otomatik programlar.....	27
<b>Mikrodalga için kap bilgileri</b> .....	<b>28</b>
Malzeme ve Şekil.....	28
Kapların test edilmesi.....	30
Kapak.....	31
<b>İlk Çalıştırma</b> .....	<b>32</b>
Güncel saat ayarı.....	32
Güncel saatin düzeltilmesi.....	32
<b>Kullanım</b> .....	<b>33</b>
Kapağın açılması.....	33
Kabın fırına koyulması.....	33
Döner tabla.....	33
Döner tablanın kullanımı.....	33
Kapağın kapatılması.....	33
İşlemin başlatılması.....	33
“door” (Kapak) uyarısı.....	34
İşlemi Durdurma / Devam Ettirme.....	34
Girilen değerlerin değiştirilmesi.....	34
İşlemin silinmesi.....	34
İşlem sona erdikten sonra.....	35
Sıcak tutma otomatığı.....	35
Hızlı mikrodalga.....	35
Süre ve gücün değiştirilmesi.....	35
Çalıştırma kilidi.....	36
Kısa süre alarmının kullanımı.....	36
Kısa süre alarmının düzeltilmesi.....	36
Kısa süre sayacının silinmesi.....	36
Pişirme işlemiyle birlikte kısa süre alarmının kullanılması.....	36

<b>Kullanım - Otomatik Programlar</b> .....	<b>37</b>
Çözme otomatığı .....	37
Piştirme otomatığı .....	37
Dondurulmuş gıdaların pişirilmesi .....	37
Taze gıdaların pişirilmesi .....	37
Otomatik program kullanımı.....	37
<b>Otomatik Programlar İçin Tarifler</b> .....	<b>38</b>
<b>Cihaz ayarlarının deęiştirilmesi</b> .....	<b>40</b>
<b>Isıtma</b> .....	<b>42</b>
<b>Piştirme</b> .....	<b>44</b>
<b>Buz çözme</b> .....	<b>45</b>
<b>Konserve</b> .....	<b>46</b>
<b>Uygulama örnekleri</b> .....	<b>47</b>
<b>Test Enstitüsü için Veriler</b> .....	<b>48</b>
<b>Temizlik ve bakım</b> .....	<b>49</b>
<b>Ne yapmalı, eđer ... ?</b> .....	<b>52</b>
<b>Müşteri Hizmetleri</b> .....	<b>54</b>
Arızalar için iletişim bilgisi .....	54
Garanti .....	54
<b>Teknik veriler</b> .....	<b>55</b>

## Güvenlik Talimatları ve Uyarılar

Bu mikrodalga fırın öngörülen güvenlik şartlarına uygundur. Bununla birlikte uygunsuz bir kullanım bedensel yaralanmalara ve mal zararına sebep olabilir.

Cihazı ilk kez çalıştırmadan önce kullanım kılavuzunu dikkatli bir şekilde sonuna kadar okuyunuz. Bu kılavuz montaj, güvenlik, kullanım ve bakıma yönelik önemli bilgiler içermektedir. Bu şekilde kendinizi korumuş olur ve oluşabilecek zararların önüne geçersiniz.

IEC 60335-1 standardı uyarınca Miele, cihazın kurulumunu açıklayan bölümün ve güvenlik talimatları ve uyarılarının mutlaka okunması ve bunlara uyulması gerektiğine dikkat çeker.

Miele bu talimatlara uyulmamasından kaynaklanan zararlardan sorumlu tutulamaz.

Kullanım kılavuzunu saklayınız ve cihazın sizden sonraki sahibine veriniz!

### Amacına uygun kullanım

- ▶ Mikrodalga fırın evlerde özel kullanıma yöneliktir. Bu cihaz dış mekanlarda kullanıma yönelik değildir.
- ▶ Mikrodalga fırın sadece deniz seviyesinden yüksekliği 2000 metrenin altında olan yerlerde kullanılabilir.
- ▶ Mikrodalga fırınınızı sadece evsel ortamlarda besinleri çözme, ısıtma ve konserve yapma işlemleri için kullanabilirsiniz. Başka hiçbir kullanım amacına izin verilmez.
- ▶ Mikrodalga programında tutuşabilir malzemeler kurutursanız, malzemelerin içerdikleri nem buharlaşır. Bunun sonucunda bu malzemeler kuruyarak kendi kendine tutuşabilir. Mikrodalga fırını asla tutuşabilir malzemelerin muhafazası veya kurutulması için kullanmayınız.
- ▶ Fiziksel, algısal veya ruhsal kapasiteleri ya da deneyimsizlik veya bilgisizlikleri dolayısıyla mikrodalga fırını güvenli bir şekilde kullanabilecek durumda olmayan kişilerin cihazı kullanırken gözetim altında olmaları gerekir. Bu kişiler cihazı sadece güvenli bir şekilde kullanabilmeleri için gerekli bilgiler kendilerine verildikten sonra gözetimsiz olarak kullanabilirler. Bu kişilerin hatalı bir kullanımın olası tehlikelerini tanıyabilmeleri ve anlayabilmeleri gerekir.

► Bu mikrodalga fırın, özel gereklilikler (ör.: sıcaklık, nem, kimyasal dayanıklılık, aşınma dayanıklılığı ve titreşim) dolayısıyla özel bir ışık kaynağı ile donatılmıştır. Bu özel ışık kaynağı sadece öngörülen uygulamalar için kullanılmalıdır. Mekan aydınlatmasına uygun değildir. Değiş-tirme işlemi sadece Miele tarafından yetkilendirilmiş uzman teknisyen veya Miele yetkili servisi tarafından gerçekleştirilmelidir.

► Bu mikrodalga fırın, E enerji verimliliği sınıfından 1 ışık kaynağı içermektedir.

### **Evdeki çocuklar**

► Çocukların mikrodalga fırını sizin kontrolünüz olmadan çalıştıramaması için çalıştırma kilidini kullanınız.

► Sekiz yaşından küçük çocuklar, sürekli olarak gözetim altında olmadıkları müddetçe cihazdan uzak tutulmalıdır.

► Çocuklar sekiz yaşından itibaren, sadece güvenli bir şekilde kullanabilmeleri için gerekli bilgiler kendilerine verildikten sonra mikrodalga fırını gözetimsiz olarak kullanabilirler. Çocukların hatalı bir kullanımın olası tehlikelerini tanımaları ve anlayabilmeleri gerekir.

► Çocukların gözetimsiz olarak cihazın temizliğini veya bakımını gerçekleştirmesine izin verilmemelidir.

► Mikrodalga fırının yakınlarındaki çocuklara göz kulak olunuz. Çocukların cihaz ile oynamasına asla izin vermeyiniz.

► Boğulma tehlikesi! Çocuklar oynarken ambalaj malzemelerinin (ör. folyo) içinde kalabilir veya ambalaj malzemesini başlarına geçirebilir ve bunun sonucunda boğulabilirler. Ambalaj malzemelerini çocuklardan uzak tutunuz.

# Güvenlik Talimatları ve Uyarılar

---

## Teknik güvenlik

- ▶ Mikrodalga fırındaki hasarlar güvenliğinizi tehlikeye sokabilir. Cihazın gözle görülür bir hasarı olup olmadığını kontrol ediniz. Hasarlı bir cihazı asla çalıştırmayınız.
- ▶ Güç kablosu hasar gördüyse, cihazı kullanan kişi için tehlike yaratmaması için bu kablo Miele yetkili personeli tarafından yenisi ile değiştirilmelidir.
- ▶ Bağımsız veya şebeke senkronizasyonu olmayan bir enerji besleme sisteminde (örneğin mikro şebekeler, yedekleme sistemleri) kesintili veya kesintisiz işletim mümkündür. Bu türden bir işletim için enerji besleme sisteminin, EN 50160 standardındaki tüm şebeke bağlantı noktalarında gerilim karakteristiklerinin içinde kalan sınırları ve benzeri gereklilikleri kapsamalıdır. Ev tesisatında ve bu Miele ürününde öngörülen koruyucu tedbirler, fonksiyon ve çalışma şekli bakımından mikro şebeke işletiminde veya şebeke senkronizasyonu olmayan işletimde de sağlanmalı veya tesisatta eşdeğer tedbirler uygulanmalıdır.
- ▶ Arızalı bir mikrodalga fırın çalışırken, kullanıcısı için tehlike oluşturabilecek mikrodalgalar dışarı sızabilir. Cihazı şu durumlarda kullanmayınız:
  - kapak eğilmişse.
  - kapak menteşeleri gevşemiş ise.
  - cihaz kasasında, fırın panellerinde ve kapağında gözle görülür delikler ve çatlaklar varsa.
- ▶ Elektrik ileten bağlantılara dokunulması veya elektrikli ve mekanik parçaların değiştirilmesi güvenliğinizi tehlikeye sokar ve cihazda işlev bozukluklarına sebep olabilir. Cihazın kasasını asla açmayınız.
- ▶ Cihazın tip etiketi üzerinde belirtilen bağlantı verileri (frekans ve gerilim) elektrik şebekesi verileri ile mutlaka uyuşmalıdır, aksi takdirde cihaz zarar görebilir. Bu verileri elektrik bağlantısı öncesinde kontrol ediniz. Şüphe halinde uzman bir elektrikçiye danışınız.
- ▶ Çoklu prizler ve uzatma kabloları gerekli güvenliği sağlamaz (yangın tehlikesi). Mikrodalga fırını elektrik şebekesine bunlar vasıtasıyla bağlamayınız.

## Güvenlik Talimatları ve Uyarılar

- ▶ Mikrodalga fırının elektrik güvenliği sadece usulüne uygun olarak tesis edilmiş bir koruyucu iletken sistemine bağlanması halinde sağlanır. Bu temel güvenlik şartının sağlanması, eksik veya kopmuş bir koruyucu iletken tarafından sebep olunan hasarları (ör. elektrik çarpması) bertaraf etmek açısından büyük önem arz eder. Şüphe halinde binanın elektrik tesisatını bir elektrik teknisyenine kontrol ettiriniz.
- ▶ Güvenli bir şekilde çalışabilmesi için mikrodalga fırın ancak monte edildikten sonra kullanılmalıdır.
- ▶ Hatalı onarımlar sonucunda kullanıcı için ciddi tehlikeler ortaya çıkabilir. Onarım işleri sadece Miele tarafından yetkilendirilmiş uzman teknisyen veya Miele yetkili servisi tarafından gerçekleştirilmelidir.
- ▶ Mikrodalga fırının tamiri Miele yetkili servisi tarafından yapılmadığında cihazın garanti hakkı ortadan kalkar.
- ▶ Onarım veya bakım ve temizlik işleri sırasında mikrodalga fırının elektrik bağlantısı kesilmelidir. Cihazın elektrik bağlantısı, ancak aşağıdaki koşullardan biri sağlandığında kesilmiş olur:
  - Cihazın fişi prizden çekildiğinde.Cihazı elektrik şebekesinden ayırmak için güç kablosundan değil fişten tutarak çekiniz.
  - elektrik sigortası kapatıldığında.
  - telli sigorta yuvasından tamamen çıkarıldığında.
- ▶ Miele sadece orijinal yedek parçaların güvenlik şartlarını sağladığını garanti eder. Arızalı bileşenler sadece orijinal Miele yedek parçaları ile değiştirilmelidir.
- ▶ Bir mutfak dolabı kapağı arkasına konulmuş mikrodalga fırını sadece dolap kapısı açık olarak çalıştırınız. Cihaz çalışırken dolap kapağını kapatmayınız. Kapalı dolap kapağı arkasında ısı ve nem birikir. Bunun sonucunda cihaz ve dolap zarar görebilir. Dolap kapağını ancak cihaz tamamen soğuduktan sonra kapatınız.
- ▶ Mikrodalga fırın hareketli bir yerde (örneğin: tekne gibi) çalıştırılmamalıdır.

# Güvenlik Talimatları ve Uyarılar

---

## Doğru kullanım

- ▶ Yiyeceklerin her zaman yeterince ısıtılmasına dikkat ediniz. Bunun için gerekli süre yemeğin başlangıç sıcaklığı, miktarı, türü ve özellikleri, yemek tarifinde yapılan değişiklikler gibi birçok faktöre bağlıdır. Yemeklerde mevcut olabilecek bakteriler ancak yeterli derecede yüksek sıcaklıklarda (> 70 °C) ve yeterli derecede uzun (>10 dk.) süre ısıtıldıklarında ölürler. Yemeklerin yeterli derecede ısınıp ısınmadığı konusunda emin değilseniz biraz daha uzun bir süre seçiniz.
- ▶ Yemeğin içinde sıcaklığın eşit dağılması ve yeterince yüksek olması önem arz eder. Eşit bir şekilde ısınmaları için yemekleri karıştırınız veya çeviriniz ve ısıtma, çözme ve pişirme sırasında verilmiş olan eşitlenme sürelerini dikkate alınız. Eşitlenme süresi sıcaklığın yemek içinde eşit bir şekilde dağıldığı bekleme süresidir.
- ▶ Mikrodalga ile pişirme, ısıtma, çözme sürelerinin ocak veya fırında olduğundan dikkate değer derecede daha kısa olduğunu dikkate alınız. Çok uzun çalışma süreleri yiyeceklerin kurummasına ve kendi kendine alev almasına sebep olur. Yangın tehlikesi oluşur. Yangın tehlikesi ekmek, çiçek ve baharat kurutulurken de söz konusudur. Bu tür malzemeleri mikrodalga fırında kurutmayınız!
- ▶ Tohum, kiraz çekirdeği veya jel doldurulmuş yastıklar ve benzeri eşyalar, ısıtıldıktan sonra mikrodalga fırından alınsalar dahi tutuşabilirler. Bu tür eşyaları bu cihazda ısıtmayınız. Yangın tehlikesi!
- ▶ Mikrodalga fırın sarf malzemelerinin temizliği ve dezenfeksiyonuna uygun değildir. Ayrıca yüksek sıcaklıklar sonucu malzemeler cihazdan çıkarılırken yanık tehlikesi oluşur. Yangın tehlikesi!
- ▶ Mikrodalga fırın, içinde yemek bulunmadığında veya yanlış doldurma sonucu zarar görebilir. Cihazı bu sebeple kap ısıtmak için veya baharat vb. gibi şeyleri kurutmak için kullanmayınız.
- ▶ Mikrodalga fırını ancak içinde pişirilecek veya kızartılacak bir gıda varsa ve döner tablası yerleştirilmişse çalıştırınız.
- ▶ Kapalı kaplarda veya şişelerde, ısıtma sırasında basınç oluşur, bu basınç patlamaya yol açabilir. Yiyecekleri veya sıvıları asla kapalı kaplarda ve kavanozlarda ısıtmayınız. Biberonlardan emzikleri **ve** kapakları çıkarınız.

► Yemek ısıtılırken ısı doğrudan yemeğin içinde oluşur, bu şekilde kap daha soğuk kalır. Kap sadece yemekten aktarılan ısı ile ısınır. Yemek dışarı alındıktan sonra, istenen sıcaklığa sahip olup olmadığını kontrol ediniz. Kap sıcaklığını referans almayınız! **Bilhassa bebek mamalarını dayanılır bir sıcaklığa ısıtmaya dikkat ediniz!** Isıttıktan sonra bebek mamasını iyice karıştırınız veya çalkalayınız, ve ardından bebeğin yanmaması için yemeğin sıcaklığını kontrol ediniz.

► Mikrodalgada sıvı kaynatılması, özellikle de tekrar ısıtılması sırasında, kaynama sıcaklığına ulaşılmış olmasına rağmen tipik buhar kabarcıkları çıkmayabilir. Sıvı eşit bir şekilde kaynamaz. Bu geciken kaynama, kap dışarı alınırken veya kabın sallanması halinde aniden buhar kabarcıkları oluşmasına ve aniden patlamaya benzer bir aşırı kaynamaya sebep olabilir. Yanık tehlikesi!

Buhar kabarcığı oluşumu cihaz kapağını açacak kadar güçlü olabilir. Be-densel yaralanma ve maddi zarar tehlikesi! Sıvıları ısıtmadan/kaynatmadan önce karıştırınız. Isıttıktan sonra, kabı fırından almadan önce en az 20 saniye bekleyiniz. Ayrıca ısıtma sırasında kabın içine varsa bir cam çubuk ya da benzeri bir nesne koyabilirsiniz.

► Fırının içindeki yiyeceklerden duman çıktığında, oluşabilecek alevlerin sönmesi için cihaz kapağını kapalı bırakınız. Mikrodalga fırının gücünü kapatıp fişini çekerek işlemi iptal ediniz. Kapağı ancak duman çekildikten sonra açınız.

► Yağlar aşırı ısınma sonucu tutuşabilir. Sıvı ve katı yağ kullanılan işlemler sırasında mikrodalga fırını asla gözetimsiz bırakmayınız. Cihazı asla yağda kızartma yapmak için kullanmayınız. Yağın tutuşması halinde ateşi asla su ile söndürmeye çalışmayınız. Cihazın gücünü kapatınız, kapağı kapalı tutarak alevleri söndürünüz.

► Gücü açık cihazın yakınlarındaki tutuşabilir eşyalar yüksek sıcaklıklar sonucu yanmaya başlayabilir. Cihazı asla mekan ısıtması için kullanmayınız.

► Bazı yiyeceklerin pişirilmesinde alkollü içecekler kullanırsanız, alkolün yüksek sıcaklıklarda buharlaştığını ve sıcak yüzeylerde tutuşabileceğini dikkate alınız. Alkolü asla seyreltilmemiş durumda ısıtmayınız. Yangın tehlikesi!

► Fırın içinde sıcak tutulan veya muhafaza edilen yiyecekler kuruyabilir ve çıkan nem cihazda korozyona sebep olabilir. Kumanda paneli, tezgah ve dolap da zarar görebilir. Bu sebeple yemeklerin üstünü kaydırınız.

► Korozyonu önlemek için fırının içindeki paslanmaz çelik yüzeylere dökülen tuzlu yemek sularını veya sıvıları hemen bir bezle siliniz.

## Güvenlik Talimatları ve Uyarılar

---

► Cihazın içi kullanımın ardından sıcak olur. Yanık tehlikesi söz konusudur! Cihazın içini ve aksesuarları soğuduktan sonra temizleyiniz. Temizlik için çok fazla beklemek temizliği gereksiz yere zorlaştırır ve aşırı durumlarda imkansızlaştırır. İnatçı kirler bazı durumlarda cihaza zarar verir ve hatta tehlikeli durumlara sebep olabilir. Yangın tehlikesi!  
Buna ilişkin olarak lütfen “Temizlik ve bakım” bölümündeki ilgili talimatları dikkate alınız.

► Yangın tehlikesi! Mikroalgaya uygun olmayan kaplar tahrip olabilir ve mikrodalga fırına zarar verebilir. Madeni kaplar, alüminyum folyo, çatal-kaşık-bıçak, metal kaplamalı kaplar, kurşun içeren kristaller, kenarları tırtıklı kaseler, ısıya duyarlı plastik kaplar, tahta kaplar, metal klipsler, içinde tel olan plastik ve kağıt klipsler, alüminyum kapak folyosu tamamen çıkarılmamış plastik kaplar kullanmayınız (bkz. “Mikrodalga kullanımı için kap seçimi”).

Aksi takdirde kap zarar görebilir veya yangın tehlikesi oluşabilir.

► Tek kullanımlık plastik kaplar “Mikrodalga için kap bilgileri/Plastik” bölümünde belirtilen özelliklere sahip olmalıdır.

Yiyecekleri plastik, karton veya diğer tutuşabilir malzemelerden tek kullanımlık kaplarda ısıtırken veya pişirirken cihazı gözetimsiz bırakmayınız.

► Sıcak tutma ambalajları, diğerlerinin yanı sıra alüminyum folyodan oluşur. Bu folyo mikrodalgaları yansıtır. Mikrodalgalar kağıt katmanı, tutuşacak kadar güçlü ısıtabilir.

Mikrodalga fırında, ızgara tavuk torbası gibi sıcak tutma ambalajında yemekler ısıtmayınız.

► Yumurtaları kabuksuz olarak mikrodalga ile ısıtırsanız, yumurtanın sarısı piştikten sonra yüksek basınçtan patlayabilir. Pişirmeden önce yumurta sarılarının zarını birkaç yerden deliniz.

► Yumurtaları kabuklu olarak mikrodalga ile ısıtırsanız, yumurtalar cihazdan çıkarıldıktan sonra bile patlayabilirler. Kabuklu yumurtaları sadece özel kaplarda pişiriniz.

Mikrodalga fırında katı yumurta ısıtmayınız.

► Domates, sosis, patates, patlıcan gibi sıkı kabuklu yiyecekler ısıtılırken patlayabilir. Oluşan buharın çıkabilmesi için bu yiyecekleri önceden birkaç yerinden deliniz.

► Sapları ve kapak kulpları içinde boşluk bulunan kaplar mikrodalgaya uygun değildir. Boşlukların içine nem girebilir ve bunun sonucunda, boşluğu patlama şeklinde tahrip eden çok güçlü bir basınç oluşabilir (İstisna: havası yeterince alınmış boşluklar). Pişirme işlemi için bu tür kaplar kullanmayınız.

## Güvenlik Talimatları ve Uyarılar

---

► Cıvalı ve sıvılı termometreler yüksek sıcaklıklara uygun değildirler ve kolayca kırılırlar.

Yemek sıcaklığını kontrol etmek için cihazın çalışmasını durdurunuz. Yemek sıcaklığını ölçmek için uygun bir özel gıda termometresi kullanınız.

► Buharlı temizlik aletinin buharı, cihazın akım taşıyan parçalarına sı-  
zarak kısa devreye sebep olabilir. Cihazın temizliği için asla buharlı te-  
mizlik aleti kullanmayınız.

### Aksesuarlar

► Sadece orijinal Miele aksesuarları kullanınız. Başka parçaların mon-  
te edilmesi veya takılması halinde garanti, performans ve/veya ürün  
sorumluluğu talepleri geçersiz olur.

► Mikrodalga fırınınızın seri üretiminin sonlanmasının ardından Miele,  
size işlevlerin sürdürülmesini sağlayan yedek parçalar için en az 10 yıl  
olmak üzere 15 yıla varan tedarik garantisi sunmaktadır.

## İlk kullanımdan önce

Nakledilen cihazı ambalajından çıkardıktan sonra, çalıştırmadan önce yaklaşık 2 saat oda sıcaklığında bekletiniz.

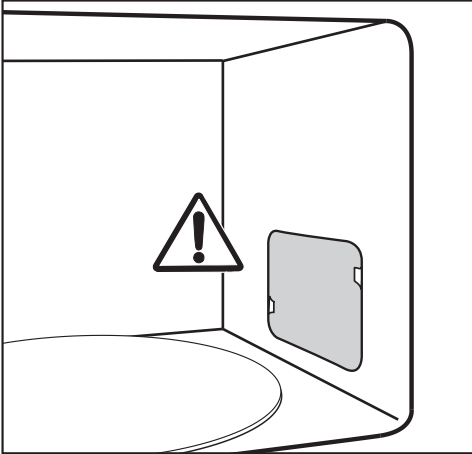
Bu süre içinde cihaz ve ortam sıcaklığı arasında bir sıcaklık eşitlenmesi gerçekleşir. Bu, cihazın elektronik devrelerinin işleyişi açısından önemlidir.

⚠️ Ambalaj malzemeleri sonucu boğulma tehlikesi.

Çocuklar oynarken ambalaj malzemelerinin (ör. folyo) içinde kalabilir veya ambalaj malzemesini başlarına geçirebilir ve bunun sonucunda boğulabilirler.

Ambalaj malzemelerini çocuklardan uzak tutunuz.

- Cihazı ambalajından çıkarırken tüm ambalaj malzemelerini çıkartınız.



Fırının içinde, mikrodalga çıkış deliğinin önünde bulunan kapağı ve kapağın iç yüzündeki folyoyu çıkarmayınız.

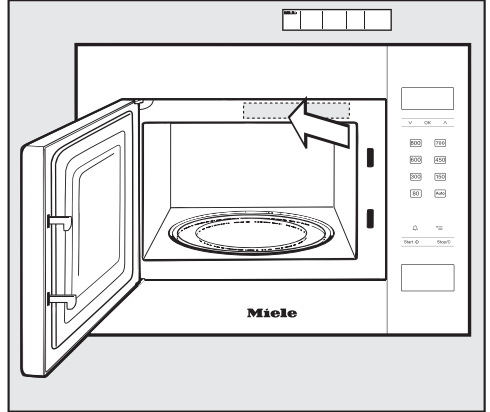
- Cihazda herhangi bir hasar olup olmadığını kontrol ediniz.

⚠️ Hasarlı cihaz sonucu sağlık riski. Cihazın gücü açıkken, kullanıcı için bir tehlike ifade edebilecek mikrodalgalar çıkabilir.

Mikrodalga fırını şu durumlarda kullanmayınız:

- cihaz kapağı eğilmişse.
- kapak menteşeleri gevşemişse.
- cihaz kasasında, fırın panellerinde ve kapağında gözle görülür delikler ve çatlaklar varsa.

- Fırının içini ve aksesuarlarını sıcak su ve sünger bir bez ile temizleyiniz.



- Cihazla birlikte verilen kısa kullanım talimatlarını, havalandırma deliklerini kapatmayacak şekilde yapıştırınız.

Mikrodalga fırının montajı sırasında cihazın ön tarafından sorunsuz hava girişı çıkışı olmasına dikkat edilmelidir.

Bu sebeple hava açıklıklarının önü eşyalar ile kapatılmamalıdır! Cihazın etrafını çevreleyen dolaplar ile yanlardan en az 2,5 mm ve üstten en az 4 mm mesafe olmasını sağlayınız.

Cihaz 350 mm'lik bir niş yüksekliđi durumunda bir duvar dolabına ve 360 mm'lik bir niş yüksekliđi durumunda bir yüksek dolaba monte edilmeye uygundur.

Dođrudan bir ocađın üstünde bulunan bir duvar dolabına montaja güvenlik sebebiyle izin verilmez.

85 cm'lik asgari montaj yüksekliđine uyulmalıdır.

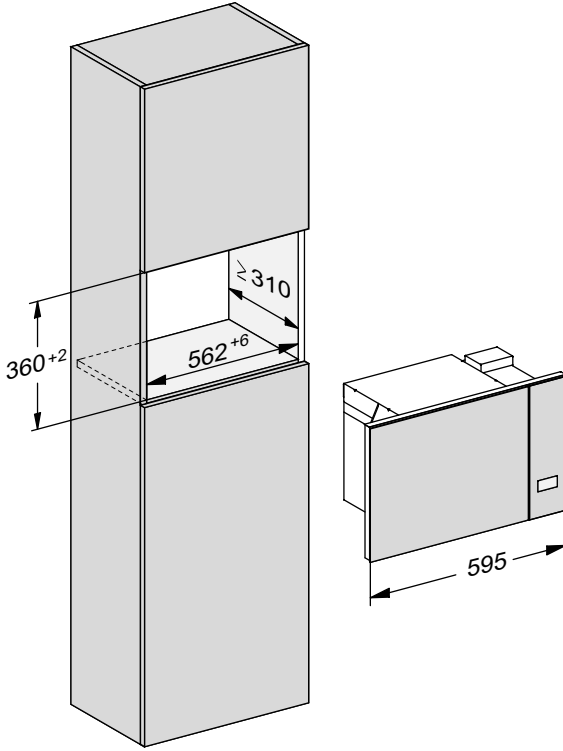
Cihazı taşımak için gövdesinden kavrayınız, çerçevden deđil. Cihazın ađırlıđını kaldırmak için çerçeve yeterince sağlam deđildir.

## Montaj ölçüleri

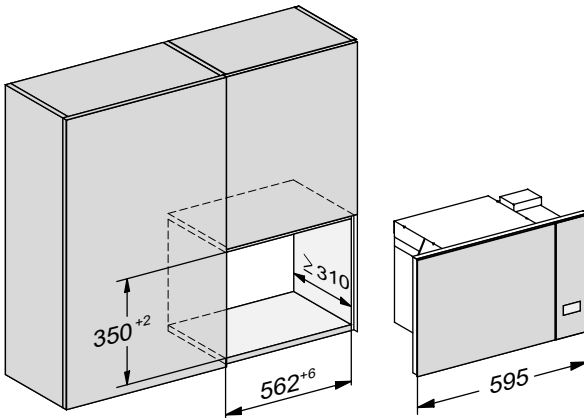
Ölçüler mm olarak verilmiştir.

# Kurulum

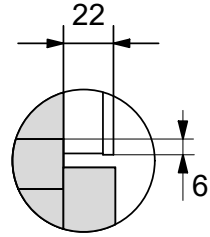
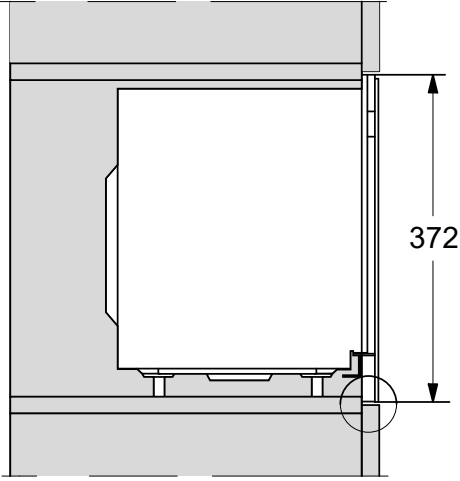
## Yüksek dolaba montaj



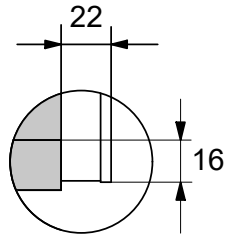
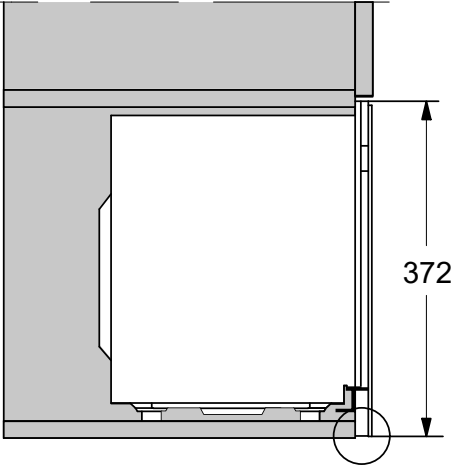
## Duvar dolabına montaj



Yüksek dolap yandan görünüm

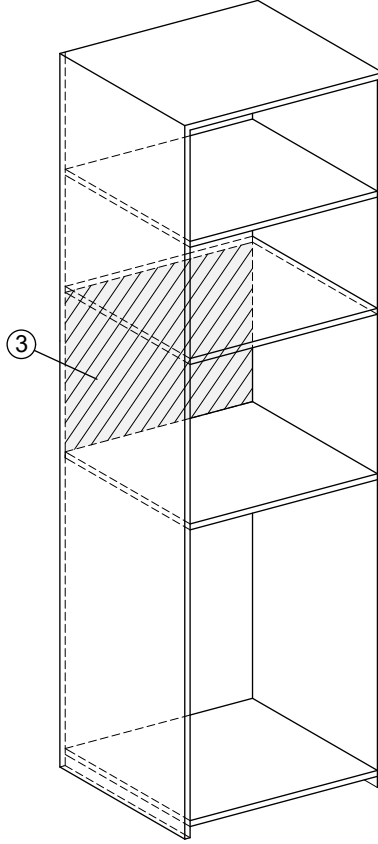
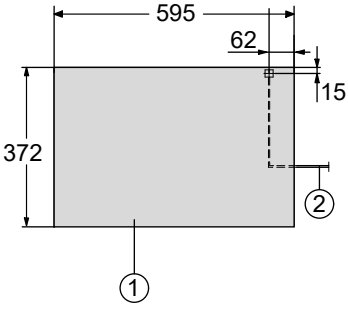


Duvar dolabı yandan görünüm



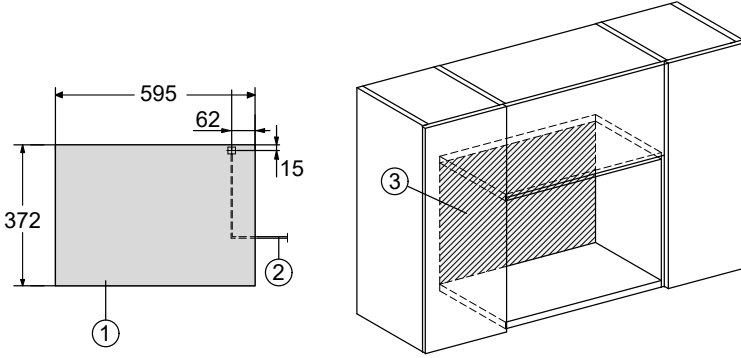
# Kurulum

## Yüksek dolap bağlantısı

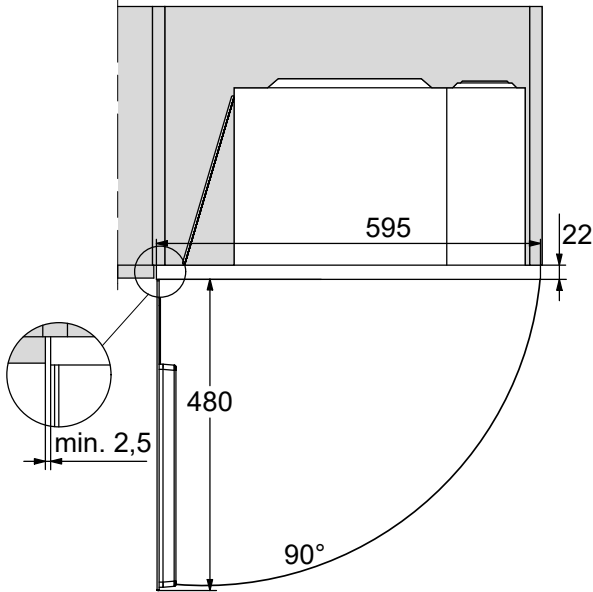


- ① Önden görünüm
- ② Güç kablosu,  
Uzunluk = 1.600 mm
- ③ Bu alanda bağlantı olmamalıdır

## Duvar dolabı bağlantısı



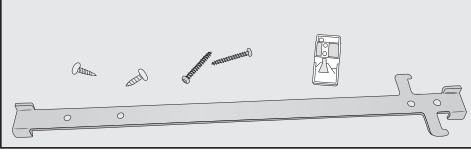
## Üstten görünüm



# Kurulum

## Montaj malzemeleri

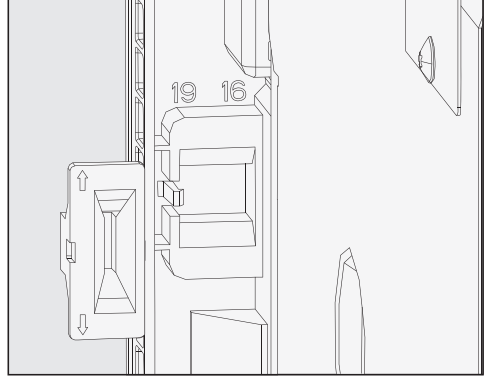
Cihazla birlikte Őu malzemeler verilir:



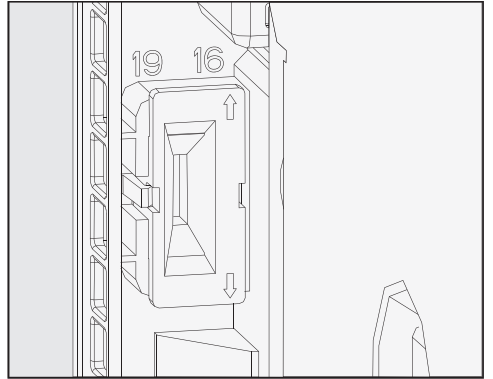
## Montajın gerekleřtirilmesi

Mikrodalga fırın sadece dolaba monte edildikten sonra kullanılmalıdır.

Aksesuarlar arasında, kancalı askı için konumlandırma yardımcısı olarak bir adaptör bulunur. Bu adaptör üzerinde niř paneli kalınlığına göre düzenlemeye olanak saėlayan 2 ok bulunur. Panel kalınlıkları genellikle 16 veya 19 mm'dir.

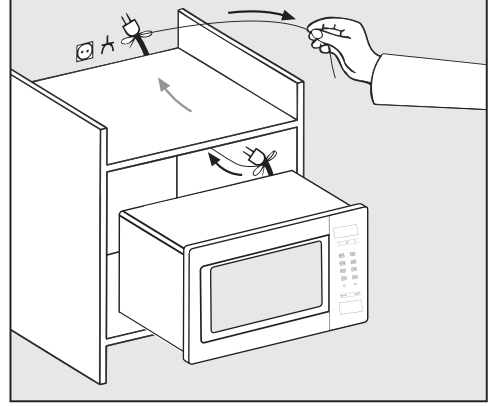
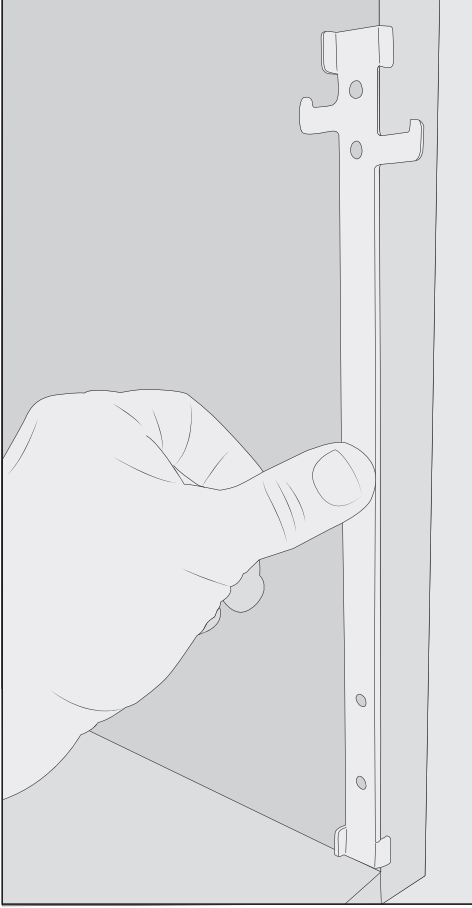


- Cihazın arka yüzündeki çerçevesinde görülen her iki panel kalınlığını da dikkate alınız.



- Adaptörü ok uygun panel kalınlığını gösterecek şekilde takınız.

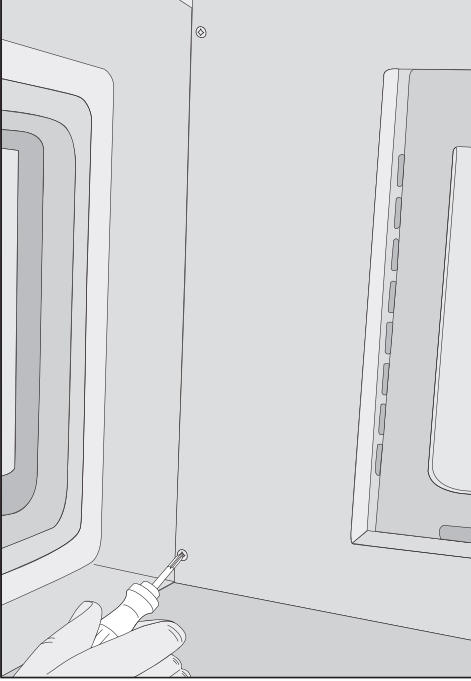
## 1. Niş yüksekliği 350 mm



- Mikrodalga fırını dikkatli bir şekilde nişin içine itiniz. Bunu yaparken, kabloyu nişin içinden geçiriniz.
- Mikrodalga fırını tespit kancalarının yukarısına kaldırıp kancaların üstüne indiriniz.

- Kancalı askıyı, alttaki kanca dışarı bacakacak şekilde nişin iç sağ yüzüne monte ediniz.
- Kancalı askıyı, aksesuarlar arasında bulunan iki kısa vida ile tespit ediniz.

## Kurulum

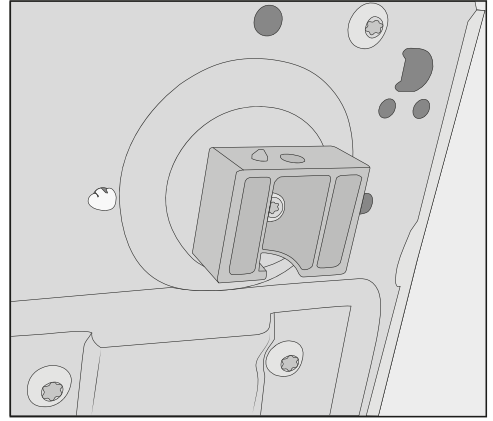


- Vidayı hafifçe eğimli olarak yerleştirip cihazı iki uzun vida yardımıyla sol tarafta üstten ve alttan tespit ediniz.
- Mikrodalga fırının sağlam bir şekilde monte edildiğinden emin olunuz.
- Mikrodalga fırın ile dolap panelleri arasında, yanlardan en az 2,5 mm ve üstten de en az 4 mm mesafe olup olmadığını kontrol ediniz.
- Cihazın elektrik bağlantısını yapınız.

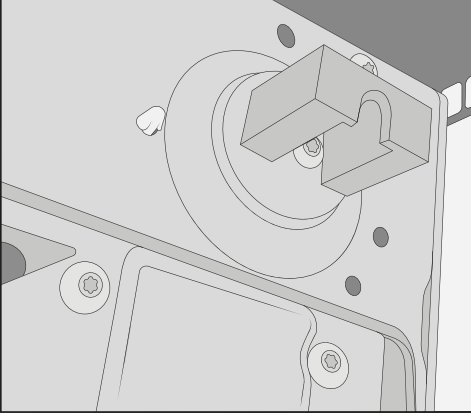
## 2. Niş yüksekliği 360 mm

Teslimat durumunda cihazın 4 ayağı 350 mm niş yüksekliğine ayarlıdır. 360 mm'lik bir niş yüksekliği için ayakları yüksek konuma getirmeniz gerekir.

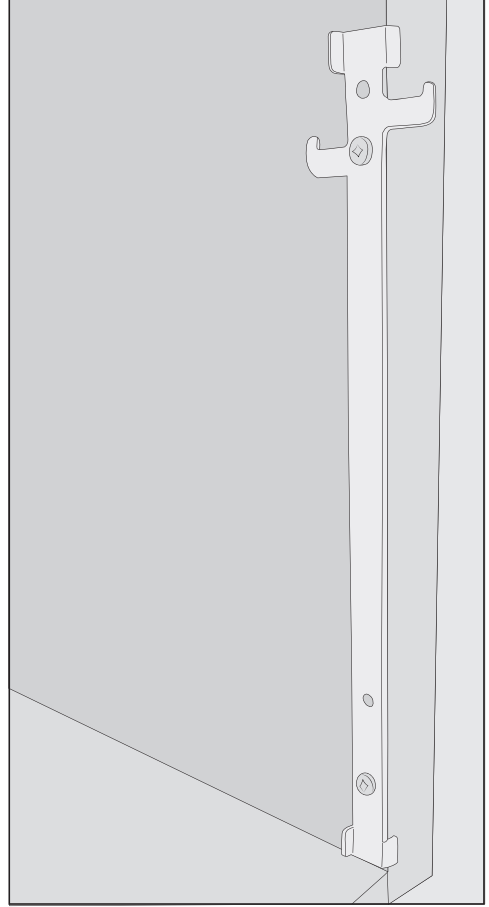
- Bütün aksesuarları ve döner tabla ile altlığını fırının içinden çıkarınız.
- Mikrodalga fırını sağ yan paneli üzerine, ön çerçeve masanın kenarından çıkacak şekilde yatırınız.



- Cihazın 4 ayağını çevirerek cihazın alt tabanından dışarı doğru çıkarınız ve dörtte bir dönüşle bir üst konuma çeviriniz.



- Mikrodalga'nın sağlam bir şekilde durması için, ayakları tekrar sabitlemeden önce konumlandırmaya yönelik küçük pimlerin kenetlenmesine dikkat ediniz.



- Kancalı askıyı, üstteki kanca dışarı bakacak şekilde nişin iç sağ yüzüne monte ediniz.
- Kancalı askıyı, aksesuarlar arasında bulunan iki kısa vida ile tespit ediniz.
- Montaja, "1. Niş yüksekliği 350 mm" bölümünde açıklanan şekilde devam ediniz.

# Kurulum

## Elektrik bağlantısı

⚠️ Hasarlı cihaz sonucu yaralanma tehlikesi.  
Bağlantıdan önce cihazda hasar bulunmadığından emin olunuz.  
Arızalı bir cihazı asla çalıştırmayınız.

Cihaz bağlantıya hazır olarak kablo ve fişle donatılmıştır.

Topraklı prize erişimin her zaman mümkün olmasını sağlayınız. Bu mümkün değilse kurulum yerinde tüm kutuplar için yalıtım donanımı bulunmasını sağlayınız.

⚠️ Aşırı ısınma sonucu yangın tehlikesi.  
Cihazın çoklu priz ve uzatma kablosu üzerinden çalıştırılması kablonun aşırı yüklenmesine sebep olabilir.  
Ayrıca cihaz enerji tasarrufu fişleri ile çalıştırılmamalıdır, zira bu durumda cihaza gelen elektrik azalır ve cihaz çok ısınabilir.  
Güvenlik sebebiyle çoklu priz veya uzatma kablosu kullanmayınız.  
Cihazı orijinal kabloyla doğrudan ve herhangi bir ara eleman olmadan bağlayınız.

Elektrik tesisatı geçerli yönetmeliklere uygun olarak gerçekleştirilmiş olmalı ve yerel gereklilikleri sağlamalıdır.

Hasarlı bir güç kablosu sadece aynı türden özel bir güç kablosu ile değiştirilmelidir (Miele yetkili servisinden edinilebilir). Güvenlik sebebiyle güç kablosu sadece Miele tarafından yetkilendirilmiş uzman bir teknisyen veya Miele yetkili servisi tarafından değiştirilmelidir.

Gerekli bağlantı verilerini cihaz ön panelinin içinde veya arka yüzünde bulunan tip etiketinden edinebilirsiniz.

Tip etiketindeki bilgileri elektrik şebekesi verileri ile karşılaştırınız. Bu verilerin uyuşması gerekmektedir.

Şüphe halinde bir elektrik teknisyenine danışınız.

Bağımsız veya şebeke senkronizasyonu olmayan bir enerji besleme sisteminde (örneğin mikro şebekeler, yedekleme sistemleri) kesintili veya kesintisiz işletim mümkündür. Bu türden bir işletim için enerji besleme sisteminin, EN 50160 standardı gerekliliklerini veya benzeri gereklilikleri karşılaması zorunludur.

Ev tesisatında ve bu Miele ürününde öngörülen koruyucu tedbirler, fonksiyon ve çalışma şekli bakımından mikro şebeke işletiminde veya şebeke senkronizasyonu olmayan işletimde de sağlanmalı veya tesisatta eşdeğer tedbirler uygulanmalıdır. Bunlar, örneğin güncel VDE-AR-E 2510-2 yayınında açıklanmıştır.

### Nakliye ambalajının bertaraf edilmesi

Ambalaj cihazı nakliye hasarlarına karşı korur. Ambalaj malzemeleri tasfiyeye yönelik olarak çevre dostu malzemelerden seçilmiştir ve bu sebeple geri dönüştürülmesi mümkündür.

Ambalajın malzeme döngüsüne geri kazandırılması hammadde tasarrufu sağlar ve atık oluşumunu azaltır. Bayiniz ambalajı geri alabilir.

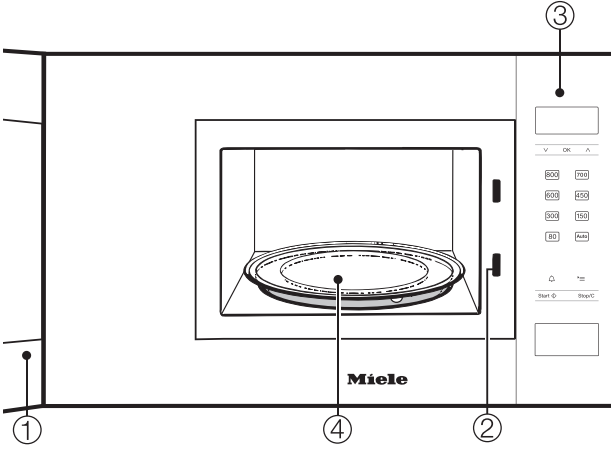
### Eski Cihazın Elden Çıkarılması

Elektrikli ve elektronik cihazlar birçok değerli materyal içerir. Bu tür cihazlar aynı zamanda işleyişleri ve güvenlikleri için gerekli belli maddeler, karışımlar ve bileşenler de içerir. Bunlar evsel atıklar içinde ve uygunsuz işlem görmeleri halinde insan sağlığına ve çevreye zarar verebilirler. Eski cihazınızı bu sebeple hiçbir suretle evsel atıklarla birlikte atmayınız.



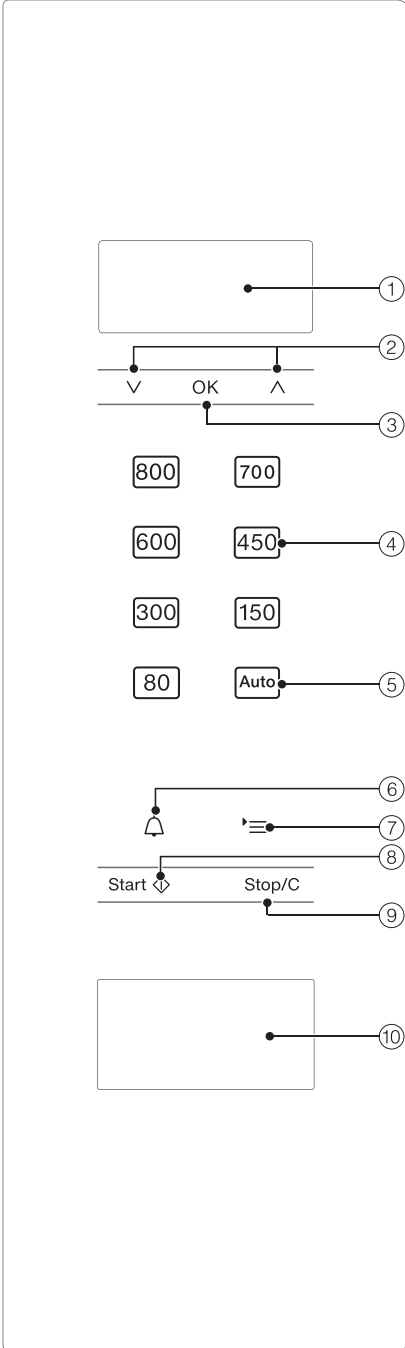
Bunun yerine varsa belediyeler, bayiler veya Miele'de bulunan elektrikli ve elektronik cihazların teslimi ve değerlendirilmesine yönelik resmi toplama ve geri alma merkezlerinden yararlanınız. Elden çıkarılacak eski cihaz üzerindeki olası kişisel verilerin silinmesinden yasalar uyarınca siz sorumlusunuz. Lütfen eski cihazın evden çıkarılıncaya kadar çocukların erişemeyeceği güvenli bir yerde muhafaza edilmesini sağlayınız.

## Cihazın Tanıtımı



- ① Kapak
- ② Kapak kilidi
- ③ Kumanda paneli
- ④ Döner tabla

## Kumanda paneli



- ① Güncel saat göstergesinin ve kullanım bilgilerinin görüntülenmesine yönelik ekran
- ②  $\wedge$  ve  $\vee$  ok tuşları, seçim listelerinde gezinmek ve değerleri değiştirmek içindir
- ③ Değerlerin onaylanması, fonksiyonların görüntülenmesi ve ayarların kaydedilmesine yönelik OK tuşu
- ④ Farklı mikrodalga güç kademeleri
- ⑤ Otomatik programlar
- ⑥ Kısa süre alarmı
- ⑦  $\equiv$  tuşu, cihaz ayarlarının seçilmesi için
- ⑧ Start tuşu / Bir dakika arttırma / Hızlı Mikrodalga
- ⑨ Stop Tuşu / Silme Tuşu
- ⑩ Kapak açma tuşu

## Fonksiyon açıklaması

---

Mikrodalga fırında bir magnetron bulunur. Magnetron elektromanyetik dalgaları mikrodalgalara dönüştürür. Bu dalgalar cihazın içine eşit bir şekilde dağılır ve ayrıca metal iç panellerden yansıtılır. Bu şekilde mikrodalgalar her yönden gıdanın içine nüfuz eder. Döner tabla vasıtasıyla mikrodalga dağılımı ideal hale getirilir.

Mikrodalgaların yemeğe ulaşabilmesi için kabın mikrodalgaları geçirmesi gerekir. Mikrodalgalar cam, porselen, plastik, karton gibi malzemelerden geçer. Bu sebeple, metal kaplar ve metal içeren, örneğin metal içeren süslemeleri olan kaplar kullanmayınız. Metal mikrodalgaları geri yansıtır ve kıvılcım oluşmasına neden olur. Mikrodalgalar emilemez.

Mikrodalgalar uygun kaptan geçerek doğrudan yiyeceğin içine nüfuz eder. Yiyecekler çok sayıda küçük molekülden oluştuğundan, moleküller, özellikle de su molekülleri, mikrodalgalar sonucu güçlü bir titreşime girer, nitekim saniyede 2,5 milyar kez titreşirler. Bunun sonucunda ısı oluşur. Isı öncelikle yiyeceğin kenar katmanlarında oluşur ve ortasına doğru ilerler. Gıda ne kadar fazla su içerirse o kadar hızlı ısınır veya pişer.

Yani ısı doğrudan gıdaların içinde oluşur. Bunun sonucunda şu avantajlar ortaya çıkar:

- Gıdalar mikrodalga ile genel olarak, sıvı veya yağ katılmaksızın ya da az miktarda sıvı veya yağ katılarak pişirilebilir.
- Çözme, ısıtma ve pişirme işlemleri geleneksel bir ocak veya fırınla olduğundan daha hızlı gerçekleşir.
- Vitamin ve mineraller gibi besin maddeleri büyük ölçüde korunurlar.
- Gıdanın doğal rengi ve kendine has tadı neredeyse hiç değişmez.

Mikrodalga üretimi işlem durdurulduğunda veya cihaz kapağı açıldığında durur. İşlem sırasında kapalı ve hasarsız bir kapak mikrodalgalara karşı yeterli koruma sunar.

Mikrodalga ile yiyecekler kısa sürede çözülür, ısıtılır ve pişirilir.

Mikrodalgayı şunlar için kullanabilirsiniz:

- Gıdaları bir mikrodalga gücü ve süresi belirleyerek çözebilir, ısıtabilir veya pişirebilirsiniz.
- Derin dondurulmuş hazır yemekleri çözebilir, ardından ısıtabilir veya pişirebilirsiniz.
- Bunun dışında mikrodalga fırın “küçük mutfak yardımcısı” olarak kullanılabilir, örneğin mayalı hamur kabartılabilir, çikolata ve tereyağı eritilebilir, jelatin çözülebilir, pasta sosu hazırlanabilir ve az miktarda meyve, sebze ve et konservesi yapılabilir.

### Programlar

#### Mikrodalga solo işletim

Bu program türü çözme, ısıtma ve pişirme işlemleri için uygundur.

#### Otomatik programlar

Aşağıdaki otomatik programlar mevcuttur:

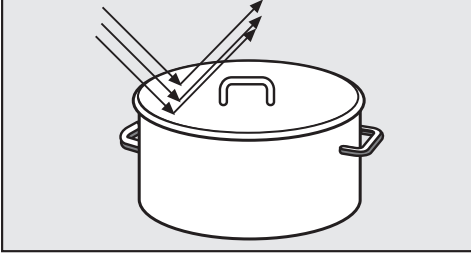
- 5 adet çözme programı (A 1 ila A 5),
- Dondurulmuş gıdalar için 3 adet pişirme programı (A 6 ila A 8),
- Taze gıdalar için 3 adet pişirme programı (A 9 ila A 11)

Programlar ağırlığa bağlıdır, yani gıdanın ağırlığını girmeniz gerekir.

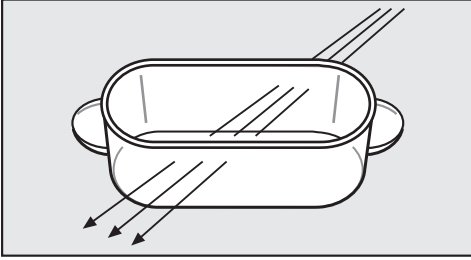
Gıda ağırlığı gram (g) veya libre (lb) olarak görüntülenebilir (bkz. “Cihaz ayarlarının değiştirilmesi”).

# Mikrodalga için kap bilgileri

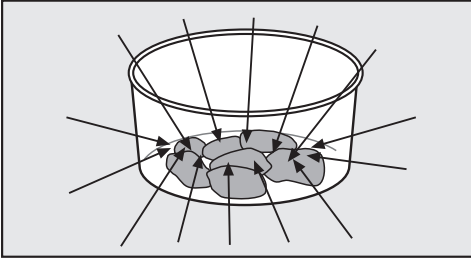
## Mikrodalgalar



- metal tarafından yansıtılır.



- cam, porselen, plastik, karton gibi malzemelerden geçer.



- gıdalar tarafından alınır.

**⚠** Uygun olmayan kaplar sonucu yangın tehlikesi.

Mikrodalgaya uygun olmayan kaplar tahrip olabilir ve mikrodalga fırına zarar verebilirler.

Kap bilgilerinizi dikkate alınız.

## Malzeme ve Şekil

Kullanılan kabın malzemesi ve şekli ısıtma ve pişirme sürelerini etkiler. Yuvarlak ve oval, derin olmayan kaplar en iyi sonucu verir. Bu tür kaplarda yemekler köşeli kaplardakinden daha eşit ısıtılır.

**⚠** İçi boş kulplar sonucu yararlanma tehlikesi.

İçine nem girmesi mümkün içi boş kulpları olan kapların kullanılması durumunda, içi boş kulpu patlamaya benzer şekilde tahrip edebilecek basınç oluşması tehlikesi oluşur.

Boşlukların havası yeterince alınmamışsa, içi boş kulpları olan kaplar kullanmayınız.

## Metal

Metal kaplar, alüminyum folyo ve çatal bıçakların yanı sıra metal süslemeli kaplar mikrodalgaya uygun değildir (örneğin, altın veya kobalt mavisi işlemler). Metal, mikrodalgaları yansıtarak pişirme işlemini engeller.

Alüminyum kapağı tamamen çıkarılmamış plastik kaplar kullanmayınız.

## İstisnalar:

- Alüminyum kaplardaki hazır yemekleri bu cihazda çözebilir ve ısıtabilirsiniz. Önemli: kabın kapağı çıkarılmalı ve kap ile fırının iç panelleri arasında en az 2 cm mesafe olmalıdır. Yemek sadece yukarıdan ısınır. Yemeği alüminyum kaptan mikrodalgaya uygun bir kaba aktarırsanız, ısı dağılımı genel olarak daha eşit olur.

Alüminyum kase kullanımında, çıtırdama ve kıvılcım oluşabileceğini dikkate alınız.

# Mikrodalga için kap bilgileri

- Alüminyum folyo parçaları  
Kalınlığı eşit olmayan et parçalarında,  
(örneğin tavuk) işlemin son dakikalarında  
daha ince parçaları küçük alüminyum  
folyo parçaları ile örterek etin daha eşit  
çözülmesi, ısıtılması ve pişirilmesini sağ-  
layabilirsiniz.

Folyo iç panellerden en az 2 cm uzak-  
ta olmalıdır. İç panellere temas etme-  
melidir!

- Metal şişler, klipsler  
Bu metal parçaları, ancak et parçası me-  
talden çok daha büyükse kullanabilirsiniz.

## Kaplardaki sırlar, boyalar

Bazı sır ve boyalar metalik maddeler  
içerir. Bu sebeple bu kaplar mikrodal-  
gaya uygun değildir.

## Cam

Ateşe dayanıklı cam ve cam seramik  
mikrodalga için uygundur.

İçinde çoğu zaman kurşun bulunan  
kristal camlar mikrodalga fırın içinde  
patlayabilir.  
Bu sebeple uygun değildir.

## Porselen

Porselen kaplar çok uygundur.

Fakat bunların metal süslemeleri, al-  
tın yaldızlı kenarları ve içi boş kulpları  
bulunmamalıdır.

## Toprak kaplar

Boyalı toprak kaplarda, desen sırn altın-  
da bulunmalıdır.

Toprak kap çok ısınabilir.  
Lütfen mutfak eldiveni takınız.

## Tahta

Tahtanın içindeki su, pişirme işlemi  
sırasında buharlaşır. Bunun sonucun-  
da tahta kurur, çatlaklar oluşur.

Bu sebeple tahta kaplar uygun değil-  
dir.

## Plastik

⚠ Isıya dayanıklı olmayan plastikler  
sonucu hasar.

Plastik kaplar ısıya dayanıklı olmalı ve  
en az 110 °C sıcaklığı kaldıracak olmalı-  
dır. Aksi takdirde deforme olurlar ve  
plastik yemeğe karışabilir.

Plastik kaplar sadece tek başına mik-  
rodalga programı ile gerçekleştirilen  
pişirme işlemleri için kullanılmalıdır.

Özellikli ürün mağazalarında mikrodalga  
fırınlar için üretilmiş özel plastik kaplar  
da satılmaktadır.

Melaminden plastik kaplar uygun değil-  
dir. Enerjiyi soğurur ve bunun sonucunda  
çok ısınır. Bu sebeple satın alırken,  
plastik kabın hangi malzemeden olduđu-  
nu öğreniniz.

Strafor gibi köpük plastikten kapları ye-  
mekleri kısaca ısıtmak için kullanabilirsiniz.

Plastik pişirme torbalarını, torbaya  
önceden delikler açmanız şartıyla içe-  
riğini ısıtmak ve pişirmek için kullanı-  
labiliyorsunuz. Bu deliklerden buhar dışarı  
çıkabilir. Bu şekilde basınç artışı ve  
torbanın patlaması önlenir.

Ayrıca delinmesi gerekmeyen özel bu-  
harlı pişirme torbaları da mevcuttur. Lütfen  
ambalaj üzerindeki bilgileri dikkate  
alınız.

## Mikrodalga için kap bilgileri

⚠ Uygun olmayan malzeme sonucu yangın tehlikesi.  
Metal klips ve içinde metal tel bulunan plastik ve kağıt klipsler kendiliğinden tutuşabilir.  
Bu tür klipslerden kaçınınız.

### Tek kullanımlık kaplar

Tek kullanımlık plastik kaplar “Plastik” bölümünde listelenmiş olan özellikleri sergiler.

⚠ Uygun olmayan kaplar sonucu yangın tehlikesi.  
Plastik, kağıt veya diğer yanıcı malzemelerden tek kullanımlık kaplar tutuşup fırına zarar verebilir.  
Yiyecekleri plastik, karton veya diğer tutuşabilir malzemelerden tek kullanımlık kaplarda ısıtırken veya pişirirken cihazı gözetimsiz bırakmayınız.

Çevreyi korumak için tek kullanımlık kaplardan kaçınınız.

### Kapların test edilmesi

Cam, toprak ve seramik kapların mikrodalgaya uygunluğu konusunda şüpheleriniz varsa, aşağıda belirtildiği gibi bir test yapabilirsiniz:

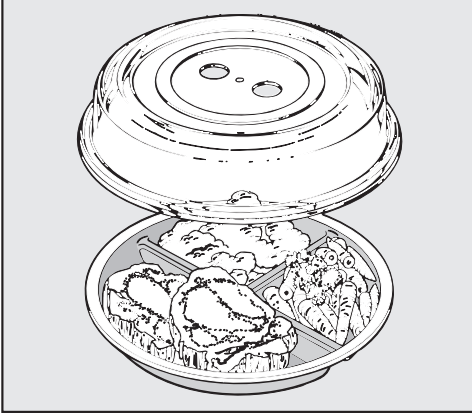
- Boş kabı cihazın ortasına koyunuz.
- Kapağı kapatınız.
- En yüksek güç kademesini seçiniz.
- Dakikalara yönelik yanıp sönen 0'ı OK ile onaylayınız.
- $\wedge$  ve  $\vee$  ok tuşlarıyla 30 saniye giriniz ve girişi OK ile onaylayınız.
- Start tuşuna basınız.

Bu test sırasında hışırtı sesleri duyuyorsanız ve bu seslere kıvılcımlar eşlik ediyorsa, cihazın gücünü derhal kapatınız (Stop/C tuşuna iki kez basınız). Bu türden bir reaksiyona sebep olan kaplar mikrodalgaya uygun değildir. Şüphe halinde, kap üreticisi veya satıcısına kabın mikrodalgaya uygun olup olmadığını sorunuz.

Bu test ile kapların tutacaklarındaki havanın yeterince alınmış olup olmadığını kontrol etmeniz mümkün değildir.

### Kapak

- uzun süreli ısıtma işlemlerinde aşırı su buharı çıkmasını önler.
- yemeğin ısıtılma işlemini hızlandırır.
- yemeklerin kurumasını önler.
- cihazın içinin kirlenmesini önler.



- Bu sebeple, tek başına mikrodalga kullanımı sırasında yiyecekleri mikrodalgaya uygun bir kapakla örtünüz.

Bu tür kapaklar piyasadan satın alınabilir.

Kapak yerine mikrodalgaya uygun şeffaf folyo da kullanabilirsiniz. Standart streç filmler deforme olabilir ve ısı sonucu yemeğe karışabilir.

⚠ Isıya dayanıklı olmayan plastikler sonucu hasar.

Kapak malzemesi esas olarak 110 °C sıcaklığa kadar dayanır (bkz. üretici verileri). Daha yüksek sıcaklıklarda plastik deforme olup yemeğe karışabilir.

Bu sebeple sadece mikrodalga fırınlara uygun kapaklar kullanılmalı ve bu kapaklar da sadece tek başına mikrodalga kullanılması halinde kullanılmalıdır.

⚠ Üstü kapalı delikler sonucu hasar. Kabin çapı küçük ise, kapağın kabı sızdırmaz bir şekilde kapaması ve su buharının yanlardaki deliklerden çıkarmaması söz konusu olabilir. Bu durumda kapak çok ısınır ve eriyebilir. Kapağın kabı tamamen kapatmamasına dikkat ediniz.

Şu durumlarda **kapak kullanmayınız**:

- pane edilmiş yiyecekler ısıtılacağına.
- Tost gibi, gevrek olması gereken yiyeceklerde.

⚠ Basınç oluşması sonucu patlama tehlikesi.

Kapalı kaplarda veya şişelerde, ısıtma sırasında basınç oluşur, bu basınç patlamaya yol açabilir.

Yiyecekleri veya sıvıları asla kapalı kaplarda ısıtmayınız, örneğin bebek maması kavanozları. Öncesinde kabı açınız. Biberonlardan emzikleri ve kapakları çıkarınız.

# İlk Çalıştırma

Mikrodalga fırın sadece dolaba monte edildikten sonra kullanılmalıdır.

Mikrodalga fırın elektrik şebekesine bağlanır bağlanmaz kullanılabilir.

## Güncel saat ayarı

- Cihazı elektriğe bağlayınız.

Gösterge alanında 12:00 görülür. İki nokta işaretinden önceki rakamlar yanıp söner.

- $\wedge$  ve  $\vee$  ok tuşları ile saat değerini ayarlayınız.
- *OK* ile onaylayınız.
- $\wedge$  ve  $\vee$  ok tuşları ile dakika değerini ayarlayınız.
- *OK* ile onaylayınız.

Ayarlanan saat kabul edilir.

24 saat formatından 12 saat formatına geçebilirsiniz (1=pm) (bkz. "Cihaz ayarlarının değiştirilmesi" bölümü).

Cihazı, güncel saat göstergesi her gece saat 23 ile sabah saat 5 arasında otomatik olarak kapanacak şekilde ayarlayabilirsiniz (bkz. "Cihaz ayarlarının değiştirilmesi" bölümü).

## Güncel saatin düzeltilmesi

- $\equiv$  tuşuna basınız.

Ekranında P1 görüntülenir.

- *OK* tuşuna basınız.
- Ok tuşları ile saat değerini düzeltiniz ve bunu *OK* ile onaylayınız.
- Ok tuşları ile dakika değerini ayarlayınız ve bunu *OK* ile onaylayınız.

Değiştirilen saat kaydedilir.

## Kapağın açılması

- Kapağı açmak için kapak açma tuşuna basınız.

Mikrodalga fırın çalışıyorsa, kapak açıldığında çalışma durdurulur.

## Kabın fırına koyulması

En uygun konum, kabın fırının ortasına yerleştirilmesidir.

## Döner tabla

Pişirme kabını çıkarırken döner tablanın hareket etmediğinden emin olunuz.

Pişirme işlemi başlattığınızda döner tabla, üzerine yerleştirilen pişirme kabıyla birlikte otomatik olarak döner. Buz çözme, ısıtma veya pişirme işlemi döndürülerek gerçekleştirilir.

Döner tabla en fazla 3 kg taşıyabilir. Ağırlık çok fazlaysa, döner tabla dönemez ve mikrodalga fırın hasar görebilir.

Döner tablanın maksimum taşıma kapasitesinin aşılmadığından emin olunuz.

Döner tablayı çıkarır ve yiyecekleri doğrudan pişirme alanı tabanına yerleştirirseniz mikrodalga fırın hasar görebilir.

Yiyecekleri doğrudan döner tablanın üzerine koymayınız, her zaman pişirme kabı kullanınız.

**Her zaman** döner tablayı kullanınız ve pişirme kabını yiyeceklerle birlikte **ortasına** yerleştiriniz.

## Döner tablanın kullanımı

- Sadece döner tabladan daha küçük pişirme kabı kullanınız.
- Buz çözme, ısıtma veya pişirme için her zaman mikrodalga fırına uygun kaplar kullanınız (bkz. “Mikrodalga fırın için pişirme kabı bilgileri” bölümü). Ardından pişirme kaplarını yiyeceklerle birlikte döner tablanın ortasına yerleştiriniz.
- Ayrıca, yiyeceğin eşit şekilde ısınması için ara sıra çeviriniz veya karıştırınız.

## Kapağın kapatılması

- Kapağı bastırarak kapatınız.

Kapak çalışmakta olan bir program sırasında açıldıysa, işleme devam etmek için Start tuşuna basınız.

Kapak doğru kapanmamışsa cihaz çalıştırılmaz.

## İşlemin başlatılması

Mikrodalga gücü ilgili sensörlü tuşa basılarak seçilir.

- İstenen güç kademesinin sensörlü tuşuna dokununuz.

Gösterge alanında  sembolü ve mikrodalga gücü görüntülenir.

- Ok tuşlarıyla istediğiniz pişirme süresini ayarlayınız ve bunun için önce dakika değerini giriniz ve seçimi **OK** ile onaylayınız.
- Ardından saniye değerini ayarlayınız ve tekrar **OK** ile onaylayınız.
- Start tuşuna basınız.

Pişirme işlemi başlar.

7 güç kademesi arasından seçim yapabilirsiniz.

Güç ne kadar yüksek olursa, mikrodalgalarda yiyeceğe o kadar fazla nüfuz eder.

# Kullanım

Isıtırken veya pişirirken çevrilmesi veya karıştırılması mümkün olmayan veya bileşimleri çok farklı olan gıdalar daha düşük bir mikrodalga gücü ile ısıtılmalıdır.

Ancak bu şekilde ısı her yere eşit dağılır. Uygun uzunlukta bir süre bu durumda istenen pişirme sonucunu verir.

En fazla 90 dakikalık bir süre seçebilirsiniz. İstisna: En yüksek mikrodalga gücü seçildiyse, sadece 15 dakikalık azami bir süre ayarlayabilirsiniz. Sürekli olarak tam güçten yararlanılması durumunda, güç azaltması gerçekleştirilebilir, bu da ekranda gösterilir.

Gerekli olan süre şunlara bağlıdır:

- Yemeğin başlangıç sıcaklığı. Buzdolabından çıkarılmış yiyecekler, oda sıcaklığındaki yemeklerden daha uzun bir süre ısıtılmalı, pişirilmelidir.
- Yiyeceklerin türü ve özellikleri. Taze sebzeler bekletilmiş sebzelere göre daha çok su içerdiklerinden, pişirme süreleri de daha kısadır.
- Yiyeceği karıştırma veya çevirme sıklığı. Sık karıştırılan ve çevrilen yemeklerde ısı dağılımı daha eşit olur ve bu nedenle de daha kısa sürede pişerler.
- Yemek miktarı. Kural: Miktar iki katına çıktığında süre de neredeyse iki katına çıkar Miktar azaldığında süre de buna uygun olarak kısılır.
- Kapların şekli ve malzemesi.

## “door” (Kapak) uyarısı

Göstergede alanındaki “door” uyarısı size fırında yiyecek olmadan cihazın çalıştırılmaması gerektiğini hatırlatır.

Cihazın içine yiyecek konulmadığında cihaz zarar görebilir.

Start tuşuna, öncesinde kapak açılmadan basılırsa, göstergede **door** görünür. Kapak uzun bir süre (yaklaşık 20 dakika) açılmamış olduğundan, muhtemelen cihazda yiyecek bulunmamaktadır. Başlatma işlemi kapak açılana kadar engellenir.

## İşlemi Durdurma / Devam Ettirme

Herhangi bir **işlemi** istediğiniz anda . . .

. . . **durdurabilirsiniz:**

- Bunun için Stop/C tuşuna basınız ve ya cihaz kapağını açınız.

Süre durdurulur.

. . **devam ettirebilirsiniz:**

- Kapağı kapatınız ve Start tuşuna basınız.

İşlem devam ettirilebilir.

## Girilen değerlerin değiştirilmesi

İşlemi başlattıktan sonra, . . .

. . **mikrodalga gücünün** çok yüksek veya çok düşük seçilmiş olduğunu fark ederseniz:

- Yeni bir mikrodalga gücü seçiniz.

. . . . verilen **sürenin** çok kısa veya çok uzun olduğunu fark ederseniz:

- İşlemi durdurunuz (Stop/C tuşuna basınız), yeni süreyi ok tuşlarıyla ayarlayınız ve işlemi devam ettiriniz (Start tuşuna basınız),

veya alternatif olarak:

- Cihaz çalışırken Start tuşuna basınız, tuşa her basış ile pişirme süresi bir dakika daha uzar (İstisna: En yüksek mikrodalga gücünde uzatma süresi 30 saniyedir).

## İşlemin silinmesi

- İki defa Stop/C tuşuna basınız.

## İşlem sona erdikten sonra

İşlem sona erdikten sonra bir sesli sinyal duyulur. Fırın aydınlatması söner.

Program sona erdikten sonraki ilk 20 dakika içinde her 5 dakikada bir hatırlatma sinyali verilir.

- Sinyal sesini sona ermeden önce kapatmak isterseniz, Stop/C tuşuna basınız.

## Sıcak tutma otomatığı

En az 450 Watt güç ile gerçekleşen bir pişirme işlemi sona erdikten sonra kapak açılmaz ve hiçbir tuşa basılmazsa Sıcak tutma otomatığı etkinleşir.

Ardından yaklaşık 2 dakika sonra sıcak tutma otomatığı 80 Watt güç ile en fazla 15 dakika için etkinleşir.

Gösterge alanında , 80 W ve **H:H** yanar.


Sıcak tutma fonksiyonu sırasında kapağı açar veya bir tuşa basar ya da seçim düğmesini çevirirseniz, işlem iptal edilir.

Sıcak tutma otomatığı ayrı olarak ayarlanamaz.

Bu fonksiyonu iptal edebilirsiniz (bkz. "Cihaz ayarlarının değiştirilmesi").

## Hızlı mikrodalga

Cihazı en yüksek güçte bir dakika çalıştırmak için Start /  tuşuna basmak yeterli olacaktır.

- Start /  tuşuna basınız.

Başka bir tuşa basmaksızın 1 dakikalık pişirme süresi, en yüksek güçte işlemeğe başlar.

Cihaz çalışırken Start tuşuna basarsanız, tuşa her basış ile pişirme süresi 30 saniye daha uzar.

## Süre ve gücün değiştirilmesi

Kaydedilmiş olan süreyi ve gücü değiştirebilir ve bu şekilde bir ana uygulama kaydedebilirsiniz.

300 Watt'a en yüksek 10 dakika kaydedilebilir.

450 Watt'tan itibaren en fazla 5 dakika kaydedilebilir.

-  tuşuna basınız.

Ekranda P 1 görüntülenir.

- Ok tuşlarıyla P 8 seçimi yapınız.

- Seçimi *OK* ile onaylayınız.

- Gücü değiştiriniz ve *OK* ile onaylayınız.

- Ardından süreyi değiştiriniz ve *OK* ile onaylayınız.

- Bir ayarı değiştirmek isterseniz *OK* tuşuna basınız.

- Başka cihaz ayarı değiştirmek istemiyorsanız, Stop/C tuşuna basınız.

Değiştirilen cihaz ayarları elektrik kesintisi sırasında korunur.

# Kullanım

## Çalıştırma kilidi

Çalıştırma kilidi sayesinde cihazın yanlışlıkla açılması önlenir.

### Çalıştırma kilidinin etkinleştirilmesi

- Ekranda 6 saniye geri sayarken OK tuşunu bir sinyal sesi duyuluncaya ve ekranda bir anahtar sembolü görüntüleninceye kadar basılı tutunuz:



Anahtar sembolü kısa bir süre sonra söner.

Şimdi neredeyse tüm cihaz fonksiyonları engellenmiştir. Sadece kısa süre alarmı, çalıştırma kilidi etkinken de kullanılabilir (bkz. "Kısa süre alarmı" bölümü).


Çalıştırma kilidi elektrik kesintisinden sonra yeniden etkinleştirilmelidir.


### Çalıştırma kilidinin kaldırılması

- Çalıştırma kilidini kaldırmak isterseniz, OK tuşunu bir sinyal sesi duyuluncaya kadar birkaç saniye basılı tutunuz.

## Kısa süre alarmının kullanımı


Örneğin yumurta haşlama gibi fırın dışında gerçekleştirilen işlemlerin takibi için bir kısa süre sayacı ayarlayabilirsiniz. Ayarlanan süre birer saniyelik adımlar ile geri sayar.


-  tuşuna basınız.
- Ok tuşları ile istediğiniz sürenin dakika değerini ayarlayınız ve bunu OK ile onaylayınız.
- Ardından istenen sürenin saniye değerini giriniz ve OK ile onaylayınız.

Ekranda  yanar ve süre geriye doğru sayar.


Süre sona erdikten sonra birkaç kez tek-

rarlanan bir sinyal sesi duyulur.

 yanıp söner ve saat ilerlemeye başlar. Böylece ayarlanan alarm süresinin ne zaman sona erdiği belli olur.

- İşlemi durdurmak için  tuşuna basınız.

### Kısa süre alarmının düzeltilmesi

-  tuşuna basınız.

İlerlemekte olan kısa süre alarmı durdurulur.

- Ok tuşları ile süreyi değiştiriniz ve bunu OK ile onaylayınız.

Kısa süre ilerlemeye devam eder.


### Kısa süre sayacının silinmesi

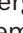
- Stop/C tuşuna basınız.


İşlemekte olan alarm süresi sonlanır.

### Pişirme işlemiyle birlikte kısa süre alarmının kullanılması

Çalışmakta olan bir pişirme programına ilaveten bir kısa süre alarmı da ayarlanabilir, bu durumda alarm süresi arka planda işler.

- Pişirme işlemi sırasında  tuşuna basınız.
- Ok tuşlarıyla istediğiniz süreyi ayarlayınız ve bunu OK ile onaylayınız.

Birkaç saniye sonra gösterge tekrar çalışmakta olan pişirme işlemine geçer. Arka planda işleyen alarm süresi  sembolü ile belirtilir.

Pişirme işlemi sırasında  tuşuna basarsanız anlık kısa süre değeri gösterilir.

Bütün otomatik programlar ağırlığa bağlıdır.

Gıda ağırlığı gram (g) veya libre (lb) olarak görüntülenebilir (bkz. "Cihaz ayarlarının değiştirilmesi").

Bir program seçtikten sonra, gıdanın ağırlığını giriniz. Cihaz girilen ağırlığa atanmış süreyi otomatik olarak alır.

Isının yemeğin içinde eşit dağılması için oda sıcaklığında bekletme (eşitleme) süresini dikkate alınız.

## Çözme otomatığı

Farklı yiyecek gruplarını çözmek için 5 adet program mevcuttur. A 3 programında eşitleme süresi ağırlığa bağlı olarak 30 dakikaya varabilir, diğer programlarda en fazla 10 dakikadır.

A 1 

Biftek, pizola

A 2 

Kıyma

A 3 

Tavuk

A 4 

Hamur işleri

A 5 

Ekmek

Bu program dilim ekmek çözmeye bilhassa uygundur. Mümkünse dilimleri birbirinden ayırarak cihaza koyunuz veya sürenin yarısı geçtikten sonra çevirme sinyaliyle dilimleri birbirinden ayırınız.

## Pişirme otomatığı

Donmuş gıdalar için ve taze gıdalar için üçer adet program vardır.

Bu programlar için eşitleme süresi yaklaşık 2 dakikadır.

## Dondurulmuş gıdaların pişirilmesi

A 6 

Sebze

A 7 

Hazır yemekler, karıştırılabilir

A 8 

Graten, güveç yemekleri

## Taze gıdaların pişirilmesi

A 9 

Sebze

A 10 

Patates

A 11 


Balık


## Otomatik program kullanımı

■  tuşuna basınız.

■ Ok tuşlarıyla otomatik program listesinden istediğiniz programı seçiniz.


■ Seçimi *OK* ile onaylayınız.

Ekranında mikrodalga için  ve seçilen program için en düşük ağırlık görüntülenir.

Start sembolü  ve ağırlık girilmesi talimatı olarak g veya lb yanıp söner.

■ Ok tuşlarıyla ağırlığı düzeltiniz.

■ Programı başlatınız.

Ağırlığa karşı gelen süre işlemeye başlar ve mikrodalga sembolü  yanar.

Pişirme süresinin yarısı geçtikten sonra bir sinyal sesi duyulur.

■ Mümkünse, yemeği çevirmek veya karıştırmak için programı durdurunuz ve daha sonra devam ettiriniz.

Gerekirse programlanmış olan süreler çalışma sırasında birkaç dakika uzatılabilir (Start tuşuna istenen süre gösterge alanında görüntüleninceye kadar arkaya basınız). Tüm programlarda sadece birkaç dakikalık bir uzatma mümkündür.

İşlem bittikten sonra bir sesli sinyal duyulur.

Fırın aydınlatması söner.

## Otomatik Programlar İçin Tarifler

Burada, otomatik programlar için ek yapabileceğiniz veya değiştirebileceğiniz “Taze Gıda Pişirme” tarifleri verilmiştir.

İlgili program için verilen ağırlıklar aşılırsa, yemek yeterince pişmeyebilir. Verilen ağırlıklara uyunuz.

### A 9 Sebze

#### Hazırlanışı

Temizlenmiş ve hazırlanmış sebzeleri bir kaba koyun. Sebzelerin tazeliğine ve su içeriğine bağlı olarak 3-4 yemek kaşığı su ve bir miktar tuz ve başka baharatlar ekleyin. Su dahil ağırlığı girin ve kapalı kapta pişirin. Pişirme süresinin yaklaşık olarak yarısı geçtikten sonra malzemenin çevrilmesi veya karıştırılmasına yönelik sinyal duyulur.

Soslu sebze hazırlarken ağırlığı sos malzemeleri dahil olarak giriniz. Lütfen azami ağırlık verilerini dikkate alınız.

### Maydanozlu krema içinde havuç (2 porsiyon)


Hazırlama süresi: 25–35 dakika

#### Malzemeler

350 g temizlenmiş havuç  
5 g tereyağı  
50 ml sebze suyu (hazır)  
75 g Crème fraîche (Taze krema)  
1 yk. beyaz şarap  
Tuz, Karabiber  
1 tutam şeker  
1/2 çk. hardal  
1-2 yk. kıyılmış taze frenk maydanozu veya  
1 yk. kurutulmuş maydanoz  
Yaklaşık 1 yk. açık renk sos koyulaştırıcı

#### Hazırlanışı

Havuçları çubuklar halinde (yakl. 3-4 mm kalınlığında) veya halkalar halinde (3-4 mm) kesin. Tereyağı, sebze suyu, Crème fraîche ve tüm diğer malzemeleri karıştırın ve havuçlarla birlikte bir kaba koyun. Üstü kapalı olarak pişirin, sinyal sesi duyulduğunda karıştırın

Ayar: Taze gıda A 9 

Ağırlık: 525 g

Yüzey: döner tabla

## Altın sarısı patates (3 porsiyon)

Hazırlama süresi: 25–35 dakika

### Malzemeler

500 g soyulmuş patates  
1 adet ince doğranmış soğan  
10 g tereyağı  
1 - 2 yk. toz köri  
250 ml sebze suyu (hazır)  
50 ml krema  
125 g bezelye (dondurulmuş)  
Tuz, Karabiber

### Hazırlanışı

Patatesleri büyük küpler halinde (yaklaşık 3 x 3 cm) kesin veya küçük patatesler kullanın. Tüm malzemeleri yeterince büyük bir kaba koyun ve karıştırın. Üstü kapalı olarak pişirin, sinyal sesi duyulduğunda iyice karıştırın ve pişirmeye devam edin.

Ayar: Taze gıda A 10 

Ağırlık: 800 g

Yüzey: döner tabla

## A 11 Balık: Körili balık (4 porsiyon)

Hazırlama süresi: 35–45 dakika

### Malzemeler

300 g ananas, parçalar halinde  
1 kırmızı Amerikan dolmalık biber  
1 küçük muz  
500 g Norveç mezidi fileto  
3 yk. limon suyu  
30 g tereyağı  
100 ml beyaz şarap  
100 ml ananas suyu  
Tuz, şeker, acı kırmızı biber  
2 yk. açık renk sos koyulaştırıcı

### Hazırlanışı

Balık filetoyu küp küp kesin, bir kaba koyun ve üzerinde limon suyu gezdirin. Amerikan dolmalık biberi dörde ayırın, içini temizleyin ve ince şeritler halinde kesin. Muzları soyun ve dilimleyin. Dolmalık biber ve ananas parçalarıyla birlikte balığa katıp karıştırın. Tereyağı ekleyin. Şarap, meyve suyu, baharat ve sos koyulaştırıcıyı karıştırın ve kabın içindeki balığa ekleyin. Hepsini iyice karıştırıp üstü kapalı olarak pişirin.

Ayar: Taze gıda A 11 

Ağırlık: yakl. 1200 g

Yüzey: döner tabla

## Cihaz ayarlarının deęiřtirilmesi

Cihazın bazı ayarları için bir alternatif seçmeniz mümkündür.

Deęiřtirebileceğiniz cihaz ayarları tabloda verilmiştir.  
Fabrika ayarları tabloda bir \* yıldız işareti ile belirtilmiştir.

Bir cihaz ayarını deęiřtirmek için:

- **☰** tuşuna basınız.

Ekranda P 1 görüntülenir.

- Ok tuşlarıyla deęiřtirmek istediğiniz ayarı seçiniz.
- Seçimi **OK** ile onaylayınız.
- Cihaz ayarına baęlı olarak ok tuşlarıyla deęerleri girebilir veya ayar olanaklarını seçebilirsiniz.
- Ayarı deęiřtirmek istemiyor ve başka bir ayara geçmek istiyorsanız, **OK** tuşuna dokununuz.
- Başka cihaz ayarı deęiřtirmek istemiyorsanız, **Stop/C** tuşuna basınız.

Deęiřtirilen cihaz ayarları elektrik kesintisi sırasında korunur.

Cihaz ayarı		Ayar olanakları (* Fabrika Ayarı)	
P1	Güncel saat ayarı	Saat	Ok tuşlarıyla saat deęerini giriniz.
		Dakika	Ok tuşlarıyla dakika deęerini giriniz.
P2	Sinyal sesleri	5 0	Sinyal sesleri kapalı.
		5 1 *	Sinyal sesleri açıktır
P3	Tuş sesi	5 0	Tuş sesleri kapalıdır.
		5 1 *	Tuş sesleri açıktır.
P4	Güncel saat formatı	24 saat *	24 saatlik gösterge etkindir.
		12 saat	12 saatlik gösterge etkindir.
P5	Gece kapatması	5 0*	Gece kapatma fonksiyonu kapalı.
		5 1	Gece kapatma fonksiyonu açık. Gece saat 23 ila sabah saat 5 arasında güncel saat göstergesi kapatılır.
P6	Aęırlık birimi	5 0*	Gıdanın aęırlığı gram (g) cinsinden gösterilir.
		5 1	Gıdanın aęırlığı libre (lb) cinsinden gösterilir.

## Cihaz ayarlarının deęiřtirilmesi

Cihaz ayarı		Ayar olanakları (* Fabrika Ayarı)	
P7	Sıcak tutma otomatıęı	S0	Sıcak tutma otomatıęı kapalı.
		S1*	Sıcak tutma otomatıęı açık.
P8	Hızlı mikrodalga	Güç	Azami gücün deęiřtirilmesi mümkündür.
		Süre	1 dakikalık süre deęiřtirilebilir.
P9	“door” (Kapak) uyarısı	S0	“door” (Kapak) uyarısı görüntülenmez.
		S1*	Kapak yaklaşık 20 dakika açılmazsa “door” uyarısı görülür. Program başlatılması engellenir.
P10	Fuar modu (cihazın bayide veya teřhir salonlarında tanıtımı için)	S0*	Fuar modu etkin deęildir. Fuar modu etkisiz kılındıęında, gösterge alanında kısa bir süre için _ _ _ _ görülür.
		S1	Fuar modu etkindir. Herhangi bir tuşun veya seçim düęmesinin kullanımı halinde gösterge alanında kısa bir süre için <i>FE5</i> _ görülür. Cihaz çalıřtırılmaya hazır deęildir.
P11	Çalıřma saatleri		Mikrodalga fırınınızın toplam çalıřma saatini sorgulayabilirsiniz.
P0	Fabrika ayarları	S0	Fabrika ayarları deęiřtirilmiřtir.
		S1*	Fabrika ayarları geri yüklenir veya deęiřtirilmemiřtir.

## Isıtma

Gıdaların ısıtılması için lütfen aşağıdaki mikrodalga güçlerinden birini seçiniz:

İçecekler	800 Watt
Yemekler	600 Watt
Bebek, çocuk maması	450 Watt

⚠ Sıcak yemek sonucu yanık tehlikesi.

Bebek ve çocuk mamaları çok fazla ısıtılmamalıdır.

Bu sebeple sadece 1/2 ila 1 dakika boyunca 450 Watt güç ile ısıtınız.

### Isıtmaya ilişkin faydalı bilgiler

Yemekleri üstü kapalı olarak ısıtınız, sadece paneli kızartmaları üstü açık ısıtınız.

⚠ Basınç oluşması sonucu patlama tehlikesi.

Kapalı kaplarda veya şişelerde, ısıtma sırasında basınç oluşur, bu basınç patlamaya yol açabilir.

Yiyecekleri veya sıvıları asla kapalı kaplarda ısıtmayınız, örneğin bebek maması kavanozları. Öncesinde kabı açınız. Biberonlardan emzikleri ve kapakları çıkarınız.

⚠ Fazla pişirme sonucu yaralanma tehlikesi.

Mikrodalgada sıvı kaynatılması, özellikle de tekrar ısıtılması sırasında, kaynama sıcaklığına ulaşılmış olmasına rağmen tipik buhar kabarcıkları çıkmayabilir. Sıvı eşit bir şekilde kaynamaz. Bu geciken kaynama, kap dışarı alınırken veya kabın sallanması halinde aniden buhar kabarcıkları oluşmasına ve aniden patlamaya benzer bir aşırı kaynamaya sebep olabilir. Buhar kabarcığı oluşumu cihaz kapağını açacak kadar güçlü olabilir.

Sıvıyı ısıtmadan önce karıştırarak kaynama gecikmesinin önüne geçiniz.

Isıttıktan sonra, kabı fırından almadan önce en az 20 saniye bekleyiniz. Ayrıca ısıtma sırasında kabın içine varsa bir cam çubuk ya da benzeri bir nesne koyabilirsiniz.

Yumurtalar patlayabilir.

Katı haşlanmış yumurtaları, kabukları soyulmuş olsa dahi, Mikrodalga ile ısıtmayınız.

Buzdolabından çıkarılmış yiyecekler, oda sıcaklığındaki yemeklerden daha uzun bir süre ısıtılmalıdır. Isıtma süresi yemeğin özelliklerine, miktarına ve başlangıç sıcaklığına bağlıdır.

Yiyeceklerin daima yeterince ısıtılmasını sağlayınız.

Yemeklerin yeterli derecede ısınıp ısınmadığı konusunda emin değilseniz süreyi biraz uzatınız.


Büyük miktarlarda yiyecek ısıtırken ara sıra karıştırınız veya çeviriniz. Kenarlar daha hızlı ısındığından, dış katmanlardan içeri doğru karıştırınız.

## Isıttıktan sonra

Kabı dışarı alırken dikkatli olunuz. Kap sıcak olabilir.

Kaplar mikrodalgalardan değil (istisna: fırına dayanıklı toprak kaplar) yiyeceklerin ısıyı iletmeleri sonucunda ısınır.

Yemek içindeki ısının daha eşit dağılması için yemeği ısıttıktan sonra birkaç dakika oda sıcaklığında bekletiniz. Sıcaklıklar eşitlenir.

 Sıcak yemekler sonucu yanık tehlikesi.

Yemekler ısıtıldıktan hemen sonra çok sıcak olabilirler.

Yemekleri özellikle de bebek ve çocuk mamalarını ısıttıktan sonra karıştırınız veya çalkalayınız, ayrıca yeme ve içme sıcaklıklarını mutlaka kontrol ediniz.

# Piştirme

Piştircek malzemeyi mikrodalga fırına uygun bir kabın içine koyunuz ve üstü kapalı olarak piştiriniz.

Piştirme işlemine başlarken önce 800 ve daha sonra yiyeceklerin hassas bir şekilde piştirilmesi için 450 Watt gücünü seçiniz.

**Sütlaç** ve **irmik** gibi yiyeceklerin yumuşaması ve kabarması için önce 800 Watt ve ardından 150 Watt ayarlayınız.

## Piştirmeye ilişkin faydalı bilgiler

Sebzelerin piştirme süreleri özelliklerine bağlıdır. Taze sebzeler daha fazla su içerirler ve bunun sonucunda daha hızlı pişerler. Beklemiş sebzelere bir miktar su ekleyiniz.

Buzdolabından çıkarılmış yiyecekler, oda sıcaklığındaki yemeklerden daha uzun bir süre piştirilmelidir.

Yemekleri piştirirken karıştırınız veya çeviriniz. Bu şekilde eşit bir ısı dağılımı sağlanır.

**⚠** Çok kısa piştirme süresi sonucu sağlık riski.

Özellikle de balık gibi kolayca bozulan gıdaları yeterince uzun bir süre piştirin.

Bu tür yemekleri piştirirken verilen piştirme sürelerini mutlaka dikkate alınız.

Domates, sosis, patates, patlıcan gibi **sıkı kabuklu yiyecekleri** oluşan buharın dışarı çıkabilmesi için önceden birkaç yerinden deliniz veya çiziniz.

**⚠** Kabuklu yumurtalar sonucu yaralanma tehlikesi.

Kabuklu yumurta, piştirme sırasında ve hatta cihazdan çıkarıldıktan sonra dahi bile patlayabilirler.

Yumurtaları mikrodalgada sadece özel kaplar içinde kabuklu olarak piştirin.

**⚠** Kabuksuz yumurtalar sonucu yanık tehlikesi.

Kabuksuz yumurtaların sarıları piştikten sonra yüksek basınç sonucu patlayabilir.


Kabuksuz yumurtaları, yumurta sarısının zarına birkaç delik açarak piştirebilirsiniz.

## Piştirdikten sonra

Kabı dışarı alırken dikkat! Kap sıcak olabilir.

Kaplar mikrodalgalardan değil (istisna: fırına dayanıklı toprak kaplar) yiyeceklerin ısıyı iletmeleri sonucunda ısınır.

Yemek içindeki ısının daha eşit dağılması için yemeği piştirdikten sonra birkaç dakika oda sıcaklığında bekletiniz (eşitleme süresi). Sıcaklıklar eşitlenir.

 Tekrar dondurma sonucu sağlık riski.


Çözölmeye başlamış veya çözülmüş yiyecekler tekrar dondurulduklarında besin değerlerini yitirir ve bozulurlar. Çözölmeye başlamış veya çözülmüş gıdaları tekrar dondurmayınız. Bunları mümkün olduğunca hızla bir şekilde tüketiniz. Çözölmüş gıdaları pişirdikten veya kızarttıktan sonra tekrar dondurabilirsiniz.

Gıdaların çözümesi için aşağıdaki mikrodalgaya güçlerinden birini seçiniz:

- 80 Watt  
Krema, tereyağı, kremalı ve tereyağlı kremalı pastalar, peynir gibi çok hassas yiyeceklerin çözümesi için.
- 150 W  
Diğer gıdaların çözümesi için.

Dondurulmuş gıdayı ambalajından çıkarıp mikrodalgaya uygun bir kaba koyunuz ve üstü açık olarak çözdürünüz. Buz çözme süresinin yarısı geçtikten sonra gıdayı çeviriniz, parçalara ayırınız veya karıştırınız.

Donmuş eti ambalajından çıkartıp etin suyunun damlayabilmesi için ters çevrilmiş bir tabağın üzerine koyunuz, cam veya porselen bir kaba yerleştiriniz. Çözülürken eti çeviriniz.

 Salmonella sonucu sağlık riski.  
Kümes hayvanları eti çözüürken temizliğe bilhassa dikkat ediniz.  
Çözölme suyunu kullanmayınız.

Et, kümes hayvanları eti ve balığın pişirilmesi için tamamen çözümlmesine gerek yoktur.

Gıdanın çözülmeye başlamış olması yeterlidir. Bu durumda yüzey, baharatları alacak derecede yumuşak olur.

### Buz çözme ve ardından pişirme

Derin dondurulmuş gıdaları çözebilir ve arkasından ısıtılabilir veya pişirilebilirsiniz.

Önce 800 Watt ve ardından 450 Watt seçiniz.

Gıdayı ambalajından çıkartınız, mikrodalgaya uygun bir kaba koyunuz ve üstünü kapatarak çözüp ısıtınız ya da pişiriniz. İstisna: Köfteyi üstü açık olarak pişiriniz.

Çok sıvı içeren, çorba sebze gibi yemekleri sık sık karıştırınız. Et dilimlerini sürenin yarısı geçtikten sonra dikkatli bir şekilde birbirinden ayırınız ve çeviriniz. Balığı da sürenin yarısı geçtikten sonra çeviriniz.

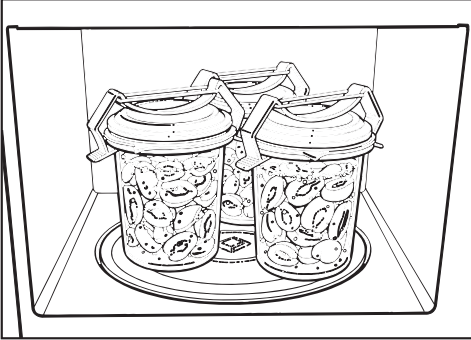
Yemek içindeki ısının daha eşit dağılması için yemeği çözüp ısıttıktan veya pişirdikten sonra birkaç dakika oda sıcaklığında bekletiniz.

# Konserve

Mikrodalga ile az miktarda sebze, meyve ve eti mikrodalgaya uygun kavanozlar içinde konserve yapabilirsiniz. Kavanozları her zamanki gibi hazırlayınız. Kavanozlar en fazla ağzının 2 cm altına kadar doldurulmalıdır.

Mikrodalgaya uygun konserve kavanozlarını sadece mikrodalgaya uygun kelepçeler veya şeffaf yapışkan bantla kapatınız. Kıvılcım oluşumunu önlemek için metal kelepçeler ve vidalı kapaklı kavanozlar ya da teneke kutular kullanmayınız.

En uygunu, en fazla üç adet 1/2 litrelik kavanozlar kullanmaktır.



- Kavanozları döner tabla üzerine koyunuz.
- Kavanozun içeriğini 800 Watt güç ile kaynatarak kabarcıklar oluşmasını sağlayınız.

Bunun için gerekli süre şunlara bağlıdır:

- Kavanoz içindeki malzemenin başlangıç sıcaklığına.
- Kavanoz sayısına.

Eşit kabarcık oluşumu, yani tüm kavanozlarda kısa mesafelerle buhar kabarcıkları yükselmeye başlaması için gerekli süre

1 kavanoz için	yakl. 3 dakika
2 kavanoz için	yakl. 6 dakika
3 kavanoz için	yakl. 9 dakika

Meyve ve salatalık konserve için bu süre yeterlidir.

Sebzelerde buhar kabarcıkları çıkmaya başladıktan sonra gücü 450 Watt kademesine düşürünüz ve

- havuçları yakl. 15 dakika
- bezelyeleri yakl. 25 dakika

pişiriniz.

## Konserve işleminden sonra

Kavanozları çıkarınız, bir bezle örterek yaklaşık 24 saat hava cereyanı olmayan bir yerde bekletiniz.

Yapışkan bantı veya klipsleri çıkarınız ve tüm kavanozların kapalı olup olmadığını kontrol ediniz.

## Uygulama örnekleri

Gıda	Miktar	MD Gücü (Watt)	Süre (dk.)	Faydalı bilgiler
Tereyağı/Margarin eritme	100 g	450	1:00 – 1:10	üstü açık olarak eritin
Çikolata eritme	100 g	450	3:00 – 3:30	üstü açık olarak eritin, ara sıra karıştırın
Jelatin çözme	1 paket + 5 yk. su	450	00:10 – 00:30	üstü açık olarak çözün, ara sıra karıştırın
Turta glazürü hazırlama	1 paket + 250 ml sıvı	450	4 – 5	üstü açık ısıtınız, ara sıra karıştırınız
Mayalı hamur	100 gr. undan mayalı hamur	80	3 – 5	üstü kapalı olarak kabarmaya bırakın
Patlamış mısır hazırlama	1 yk. (20 g) cin mısır tanesi	800	3 – 4	Mısrırı 1 litrelik bir kavanozun içine koyun, üstü kapalı olarak hazırlayın, ardından pudra şekeri serpin
Çikolatalı marşmelov şişirme	20 g	600	00:10 – 00:20	üstü açık olarak bir tabak üstünde
Salata soslarını aromalandırma	125 ml	150	1 – 2	üstü açık olarak çok hafif ısıtın
Turunçgillerin yumuşatılması	150 g	150	1 – 2	üstü açık olarak bir tabağa koyun
Kahvaltılık jambon kızartma	100 g	800	2 – 3	üstü açık olarak kağıt havlu üzerine koyun
Dondurmayı porsiyonlanabilir hale getirme	500 g	150	2	üstü açık olarak cihaza koyun
Domatesin kabuklarının soyulması	3 Adet	450	6 – 7	Domatesin sap kısmını çapraz kesin, üstü kapalı olarak az miktarda su içinde ısıtın, kabuğunu çekip çıkartın. Domatesler çok sıcak olabilir!
Çilek reçeli hazırlama	300 g çilek 300 g jellendirici şeker	800	7 – 9	Meyve ve şekeri karıştırın, derin bir kapta üstü kapalı olarak pişirin

Verilen tüm değerler referans değerlerdir.

## Test Enstitüsü için Veriler

EN 60705 uyarınca test yemekleri	MD Gücü (Watt)	Süre (dk.)	Eşitlenme süresi* (dk.)	Açıklama
Yumurta kreması 750 g	300	26–28	120	Kaplar için bkz. Standart, üst kenarındaki boyutlar (21 x 21 cm)
Pandispanya, 475 g	600	8	5	Kaplar için bkz. Standart, üst kenarın dış çapı 220 mm, üstü açık pişirin
Kıyma, 900 g	600 450	6 11	5	Kaplar için bkz. Standart, üst kenarındaki boyutlar 250 mm x 124 mm, üstü açık pişirin
Et çözme, (Kıyma) 500 g	150	12	5–10	Kaplar için bkz. Standart, üstü açık çözün, sürenin yarısında çevirin
Ahududu, 250 g	150	7	3	Kaplar için bkz. Standart, üstü açık çözün

\* Bu eşitlenme süresi sırasında yemeği, sıcaklığın yemek içinde eşit dağılması için oda sıcaklığında bekletiniz.

Temizlikten önce mikrodalga fırının elektrik bağlantısını kesiniz (ör. fişini prizden çekiniz).

Mikrodalga fırının temizliği için asla buharlı temizlik aleti kullanmayınız. Buhar, mikrodalga fırının akım taşıyan parçalarına sızarak kısa devreye sebep olabilir.

### Fırın İçi, Kapak iç yüzü

⚠ Sıcak fırın panelleri sonucu yanık tehlikesi.

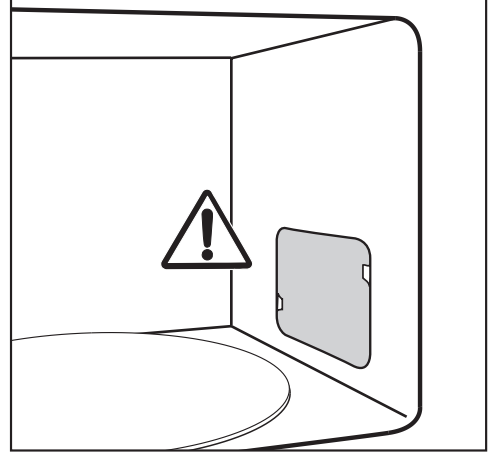
Kullanımın hemen ardından fırının iç panelleri temizlik için henüz çok sıcak olur.

Fırının içini soğur soğumaz temizleyiniz.

⚠ Güçlü kirler sonucu yangın tehlikesi.

İnatçı kirler bazı durumlarda cihaza zarar verebilir ve yangın riski sonucu tehlikeli durumlara sebep olabilir.

Temizlik için çok uzun beklemeyiniz, aksi takdirde temizlik gereksiz yere zorlaşır ve bazı durumlarda olanaksız hale gelir.



Fırının içinde, mikrodalga çıkış deliğinin önünde bulunan kapağı ve kapağın iç yüzündeki folyoyu çıkarmayınız.

Cihazın havalandırma açıklıklarına su ya da herhangi bir nesne girmemelidir.

Fırının içini çok nemli silmeyiniz, aksi takdirde sıvı mevcut açıklıklardan cihazın içine nüfuz eder.

Malzemeyi çizeceğinden aşındırıcı temizlik malzemeleri kullanmayınız.

Cihazın içinde bir fincan içinde biraz limon suyu katılmış su kaynatırsanız, fırının içindeki kokular nötralize olur.

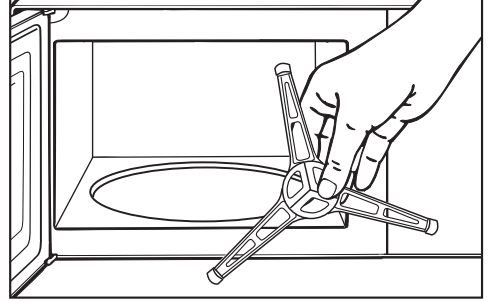
Fırının içini ve kapağın iç yüzünü hafif bir temizlik ürünü veya bulaşık deterjanı katılmış su ile silebilirsiniz. Ardından yumuşak bir bezle kurulayınız.

Yapışmış kirler bulunması halinde, bir bardak suyu 2 veya 3 dakika boyunca fırının içinde, kaynayana dek ısıtınız. Buhar fırının içindeki kirleri yumuşatır. Şimdi kirleri, gerekirse bir miktar bulaşık deterjanı ile silerek çıkarabilirsiniz.

## Temizlik ve bakım

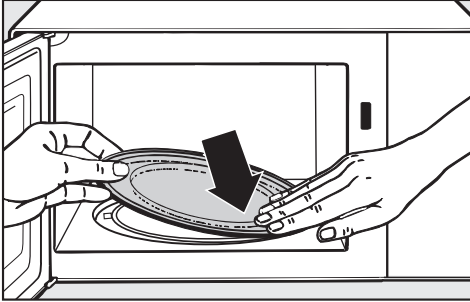
⚠ Hasarlı cihaz sonucu sağlık riski. Kapağı hasarlı bir cihaz, Miele tarafından yetkilendirilmiş bir yetkili servis teknisyeni tarafından onarılanaya kadar kullanılmamalıdır. Cihazın gücü açıkken, kullanıcı için bir tehlike ifade edebilecek mikrodalgalar çıkabilir. Cihaz kapağını daima temiz tutunuz ve düzenli olarak hasar bulunup bulunmadığını kontrol ediniz. Mikrodalga fırını şu durumlarda kullanmayınız:

- cihaz kapağı eğilmişse.
- kapak menteşeleri gevşemişse.
- cihaz kasasında, fırın panellerinde ve kapağında gözle görülür delikler ve çatlaklar varsa.



- Döner tabla altlığını ve onun altındaki fırın tabanını temizleyiniz. Aksi takdirde döner tabla sarsıntılı bir şekilde döner.
- Döner tabla ile altlığı arasındaki temas yüzeylerini temizleyiniz.

### Fırının içini temizlemek için:



- Döner tablayı dışarı alıp bulaşık makinesinde veya bir miktar bulaşık deterjanı katılmış suyla elde temizleyebilirsiniz.

Döner tabla altlığını eliniz ile çevirmeyiniz, aksi takdirde tahrik motoru hasar görebilir.

### Cihazın ön paneli

Çerçevenin havalandırma açıklıklarından içeri su veya başka maddeler girmemelidir.

Kirler uzun süre temizlenmeden kalırsa, belli koşullar altında artık temizlenmeleri mümkün olmaz ve yüzeyler değişime uğrayabilir ya da renk değiştirebilir.

Cihazın ön panelindeki kirleri hemen temizlemeniz en iyisidir.

Cihaz ön panelini temiz bir sünger bez, bir miktar elde bulaşık deterjanı ve sıcak su ile temizleyiniz. Ardından yumuşak bir bezle kurulayınız.

Temizlik için deterjansız olarak temiz, nemli bir mikrofiber bez de kullanabilirsiniz.

Tüm yüzeyler çiziklere karşı hassastır. Cam yüzeylerde oluşan çizikler kırılmalara dahi yol açabilir. Uygun olmayan temizlik ürünleri ile temas eden tüm yüzeyler değişime uğrayabilir veya renk değiştirebilir. Bu nedenle temizlik talimatlarını dikkate alınız.

### Yüzeylerin zarar görmesini önlemek üzere temizlik için şu ürünleri kullanmayınız:

- soda, amonyak, asit veya klorür içeren temizlik ürünleri,
- kireç çözücü temizlik ürünleri,
- aşındırıcı temizlik ürünleri (ör. ovma tozu, ovma kremi, cam seramik ocak temizleyici),
- çözücü içeren temizlik ürünleri,
- paslanmaz çelik temizlik ürünü,
- bulaşık makinesi temizleyici,
- fırın spreyleri,
- cam temizleme ürünleri,
- aşındırıcı sert süngerler ve fırçalar (ör. bulaşık süngeri),
- kir silgileri,
- keskin metal kazıyıcılar.

## Ne yapmalı, eğer ... ?

Günlük kullanım sırasında ortaya çıkabilecek arıza ve hataların çoğunu kendiniz giderebilirsiniz. Çoğu durumda yetkili servisi çağırmak zorunda kalmayacağınızdan zaman ve masraftan tasarruf edersiniz.

[www.miele.com/service](http://www.miele.com/service) adresinde, arızaların kullanıcı tarafından giderilmesine ilişkin bilgiler sunulmaktadır.

Aşağıdaki tablolar size arıza ve hataları bulmakta ve gidermekte yardımcı olacaktır.

Problem	Sebeup ve Çözüm
<b>Bir bir işlem başlatılamıyorsa?</b>	<p>Şunları kontrol ediniz:</p> <ul style="list-style-type: none"><li>■ Cihaz kapısı kapalı mı?</li><li>■ Çalıştırma kilidi etkin mi (bkz. “Kullanım - Çalıştırma kilidi” bölümü)?</li><li>■ Gösterge alanında “door” görüntüleniyor mu? Kapak uzun süredir (yakl. 20 dakika) açılmamıştır (bkz. “Kullanım - door uyarısı” bölümü).</li><li>■ Cihazın fişi düzgün takılmamış mı?</li><li>■ Evdeki sigorta cihaz, elektrik tesisatı veya başka bir cihaz bozuk olduğundan atmış mı (fişi prizden çekiniz, yetkili servisi çağırınız, bakınız “Müşteri hizmetleri” bölümü)?</li></ul>
<b>Bir pişirme işleminden sonra fırından çalışma sesi geliyorsa?</b>	<p>Bu bir arıza değildir. Pişirme işleminden sonra fırın içindeki nemli havanın kumanda paneli veya mutfak dolapları üzerinde yoğunlaşması için soğutma fanı çalışmaya devam eder. Fan otomatik olarak kapanır.</p>
<b>Gösterge alanı karanlıksa?</b>	<p>Gece 23 ve sabah 5 saatleri arası için gece kapatması etkinleştirilmiştir.</p> <ul style="list-style-type: none"><li>■ Güncel saati her zaman görmek istiyorsanız gece kapatmasını etkisiz kılınız.</li></ul>
<b>Döner tabla ak-sayarak dönüyorsa?</b>	<p>Döner tablanın hareket alanı kirlenmiştir.</p> <ul style="list-style-type: none"><li>■ Döner tabla ile fırın tabanı arasında kir bulunup bulunmadığını kontrol ediniz.</li><li>■ Döner tabla ile altlığın arasındaki temas yüzeylerinin temiz olup olmadığını kontrol ediniz.</li><li>■ Döner tablanın hareket alanını temizleyiniz.</li></ul>
<b>Ayarlanan sürenin sonunda gıdalar yeterince çözülmemiş, ısınmamış veya pişmemişse?</b>	<p>Süre veya güç kademesi uygun seçilmemiştir.</p> <ul style="list-style-type: none"><li>■ Girilen süre için uygun güç seçilip seçilmediğini kontrol ediniz.</li><li>■ Güç kademesi ne kadar düşük olursa süre o kadar artar.</li><li>■ İşlemin durdurulup durdurulmadığını veya tekrar başlatılıp başlatılmadığını kontrol ediniz.</li></ul>

## Ne yapmalı, eğer ... ?

Problem	Sebebe ve Çözüm
<b>Mikrodalga çalışmaya devam ediyor, fakat fırın aydınlatması yanmıyorsa?</b>	Lamba bozuk olabilir. Cihazı normal bir şekilde kullanabilirsiniz, ancak lamba bozuktur. ■ Lambayı değiştirmek isterseniz yetkili servise haber veriniz.
<b>Mikrodalga çalışırken normal olmayan sesler duyuluyorsa?</b>	Yemeğin üstü alüminyum folyo ile örtülmüştür. ■ Alüminyum folyoyu kaldırınız. Metal kaplar kullanılması sonucu kıvılcımlar oluşmuştur. ■ Aynı başlıklı bölümde verilen kap bilgilerini dikkate alınız.
<b>Göstergedeki güncel saat doğru değilse?</b>	Bir elektrik kesintisi durumunda güncel saat ilk çalıştırmada olduğu gibi saat 12:00'den itibaren çalışmaya başlar. Güncel saatin yeniden ayarlanması gerekir. ■ Güncel saati düzeltiniz.
<b>Yemekler çok çabuk soğuyorsa?</b>	Mikrodalganın özelliği dolayısıyla, ısı önce gıdaların kenarlarında oluşur ardından ortasına doğru ilerler. Dolayısıyla yüksek bir mikrodalga gücü ile ısıtıldığında, yemek dışarıdan sıcak olabilir ancak içi ısınmamış kalabilir. Takip eden sıcaklık eşitlenmesi sırasında yemek içeriden ısınır ve dışarıdan soğur. ■ Bu sebeple, bilhassa menülerde olduğu gibi farklı bileşimlere sahip yemekleri düşük güçte ve buna uygun olarak da daha uzun bir süreyle ısıtınız.
<b>Mikrodalga fırın pişirme, ısıtma, çözme işlemi sırasında kapanıyorsa?</b>	Hava sirkülasyonu yeterli olmayabilir. ■ Hava giriş ve çıkışlarının kapanmış olup olmadığını kontrol ediniz. Olası nesnelere uzaklaştırınız. Cihaz aşırı ısındığında, güvenlik sebebiyle cihazın gücünün kapatılması söz konusu olabilir. ■ Bir soğuma evresinin ardından pişirme işlemine devam edebilirsiniz. Cihaz tekrarlı olarak kapanıyorsa? ■ Yetkili servise haber veriniz.

## Müşteri Hizmetleri

---

[www.miele.com/service](http://www.miele.com/service) adresinde, arızaların kullanıcı tarafından giderilmesine ve Miele yedek parçalarına ilişkin bilgiler sunulmaktadır.

### Arızalar için iletişim bilgisi

Kendi başınıza gideremediğiniz arızaları, Miele bayiiinize veya Miele müşteri hizmetlerine bildiriniz.

Miele Müşteri Hizmetleri için [www.miele.com.tr/service](http://www.miele.com.tr/service) adresinden randevu talebinde bulunabilirsiniz. Miele Müşteri Hizmetleri'nin iletişim bilgilerini bu dokümanın sonunda bulabilirsiniz.

Müşteri hizmetlerinin cihazın model koduna ve seri numarasına (İmalat/Seri/No.) ihtiyacı olacaktır. Her iki bilgiyi de tip etiketinde bulabilirsiniz.

### Garanti

Garanti süresi 2 yıldır.

Bu konuda daha fazla bilgiyi cihazla birlikte verilen garanti şartları kitapçığından edinebilirsiniz.

## Teknik veriler

---

Kapalı durumda güç tüketimi, güncel saat göstergesi kapalı	Maks. 0,3 W
---	-------------

Kapalı durumda güç tüketimi, güncel saat göstergesi açık	Maks. 0,8 W
--	-------------

Kapalı moda geçme süresi	20 dk.
--------------------------	--------







**Satış ve Pazarlama Şirketinin Adresi:**

Miele Elektrikli Aletler Dış Ticaret ve Pazarlama Ltd. Şti  
Fatih Sultan Mehmet Mah. Poligon Cad. Buyaka 2 Sitesi  
C Kule 2. Blok, No.8/B Kat 1  
34771 Tepeüstü-Ümraniye / İstanbul  
Türkiye

Müşteri Hizmetleri: 444 11 22

E-Mail: [info@miele.com.tr](mailto:info@miele.com.tr)

İnternet: [www.miele.com.tr](http://www.miele.com.tr)

EEE yönetmeliğine uygundur

**Üretici Adresi:**

Almanya  
Miele & Cie. KG  
Carl-Miele-Straße 29  
33332 Gütersloh

M 2230 SC

tr-TR

M.-Nr. 12 627 910 / 03