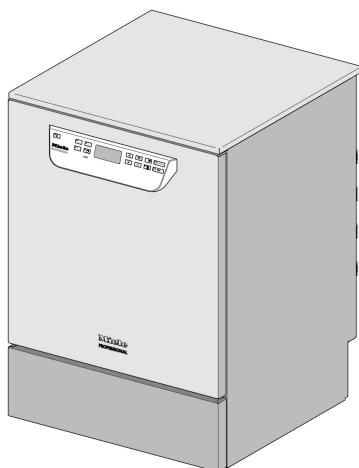


Miele



Installációs terv

PG 8504

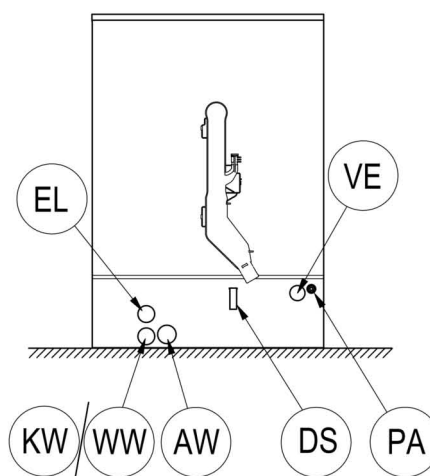
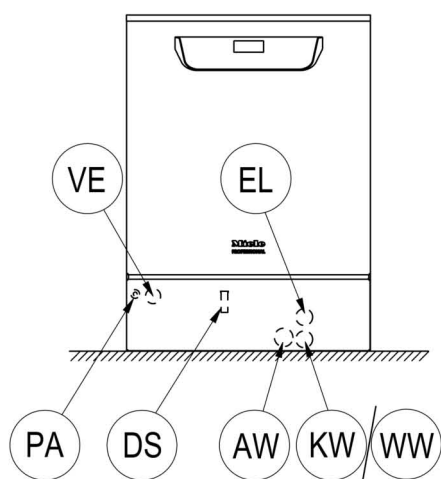
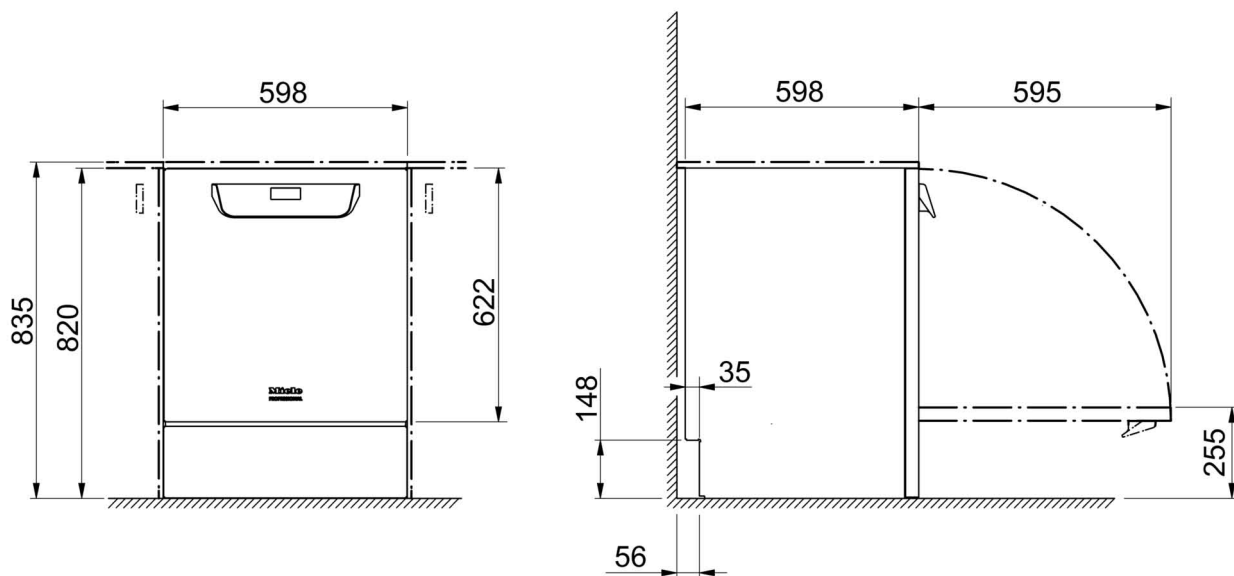
Feltétlenül olvassa el a Használati utasítást, valamint a szervizdokumentációt a felállítás, beszerelés - üzembe helyezés előtt. Ezáltal megóvja magát és elkerüli készüléke károsodását.

hu-HU

M.-Nr. 10 618 111

Beépítési útmutatások

| | |
|---|--|
| Telepítési jogosultság | <p>A tisztító automatát csak engedéllyel rendelkező elektrotechnikai szakemberek/vízvezeték-szerelők telepíthetik a telepítési útmutatónak megfelelően.</p> <p>A tisztító automatát a mindenkor érvényes szabványokkal és előírásokkal, törvényi rendelkezésekkel és balesetmegelőzési szabályokkal összhangban kell telepíteni.</p> <p>Az üzembe helyezést és a betanítást csak a Miele vevőszolgálat vagy egy, a Miele által felhatalmazott szakvállalat végezheti el.</p> |
| Követelmények a környezettel szemben | <p>A tisztító automata környezetében kondenzvíz keletkezhet. Ezért csak olyan bútorzatot használjon, ami az alkalmazás specifikus használatra alkalmas. Ha a gépet alkalmas munkalap alá építik be (aláépített változat), akkor az együtt szállított védőfóliát a munkalap alá kell ragasztani és egy rozsdamentes acéllemezt a vízgőz elleni védelemre az ajtónyílás fölé kell szerelni. A megfelelő rozsdamentes acéllemezt a Miele Vevőszolgálatnál lehet beszerezni.</p> |
| Villamos csatlakozás | <p>A villamos csatlakozást a megfelelő törvényi alapok, a balesetvédelmi előírások és az érvényes szabványok szerint kell elkészíteni. A csatlakozó kábelt a termikus hatásoktól védve fektesse. Részesítse előnyben a tisztító- és fertőtlenítő automata dugós csatlakozó általi csatlakoztatását, hogy a villamos biztonsági ellenőrzést a javítás, vagy karbantartás esetén egyszerűsítse. Ha a tisztító automatát fixen bekötött csatlakozással veszik üzembe, akkor az épület hálózati oldalán egy, a hálózatról való minden pólust megszakító és legalább 3 mm-es érintkező nyitási távolsággal rendelkező főkapcsolót kell beépíteni. A dugasznak és a főkapcsolónak a beépítést követően jól hozzáférhetőnek kell lenni.</p> |
| Védőföldelés és potenciálkiegyenlítés | <p>A tisztító automata biztonságának javítása érdekében hibaáram elleni védőkapcsolót (30 mA) kell kialakítani.</p> <p>Alakítson ki potenciálkiegyenlítést. A potenciálkiegyenlítés csatlakozócsavarja a tisztító automata hátoldalán található. A potenciálkiegyenlítést és a védőföldelést az üzembe helyezést előtt kell csatlakoztatni.</p> |
| Vízcsatlakozás | <p>Engedélyezett a hidegvíz, melegvíz, sótól mentesített (VE) víz és a szennyvíz közvetlen biztonsági szerelvény nélküli csatlakoztatása. Ha nem áll rendelkezésre melegvíz, mindkét bemeneti tömlőt (KW/WW) egy Y-idommala hidegvízre kell csatlakoztatni. A vízvezetékek záró szelepeinek jól hozzáférhetőnek kell lenni.</p> |
| Folyékony közegek: külső tartályok elhelyezése | <p>A folyékony közegek külső adagolására szolgáló tartályokat csak a tisztító automata mellett vagy alatt szabad elhelyezni. A tartály a padlón vagy egy szomszédos szekrényben helyezhető el. A tartály nem lehet a tisztító automatán vagy a készülék felett. Az adagolótömlő nem lehet megtörve vagy beszorulva.</p> |



KW Hidegvíz csatlakozás

WW Melegvíz csatlakozás

VE Sótól mentesített (VE) víz csatlakozás

AW Szennyvízcsatlakozás

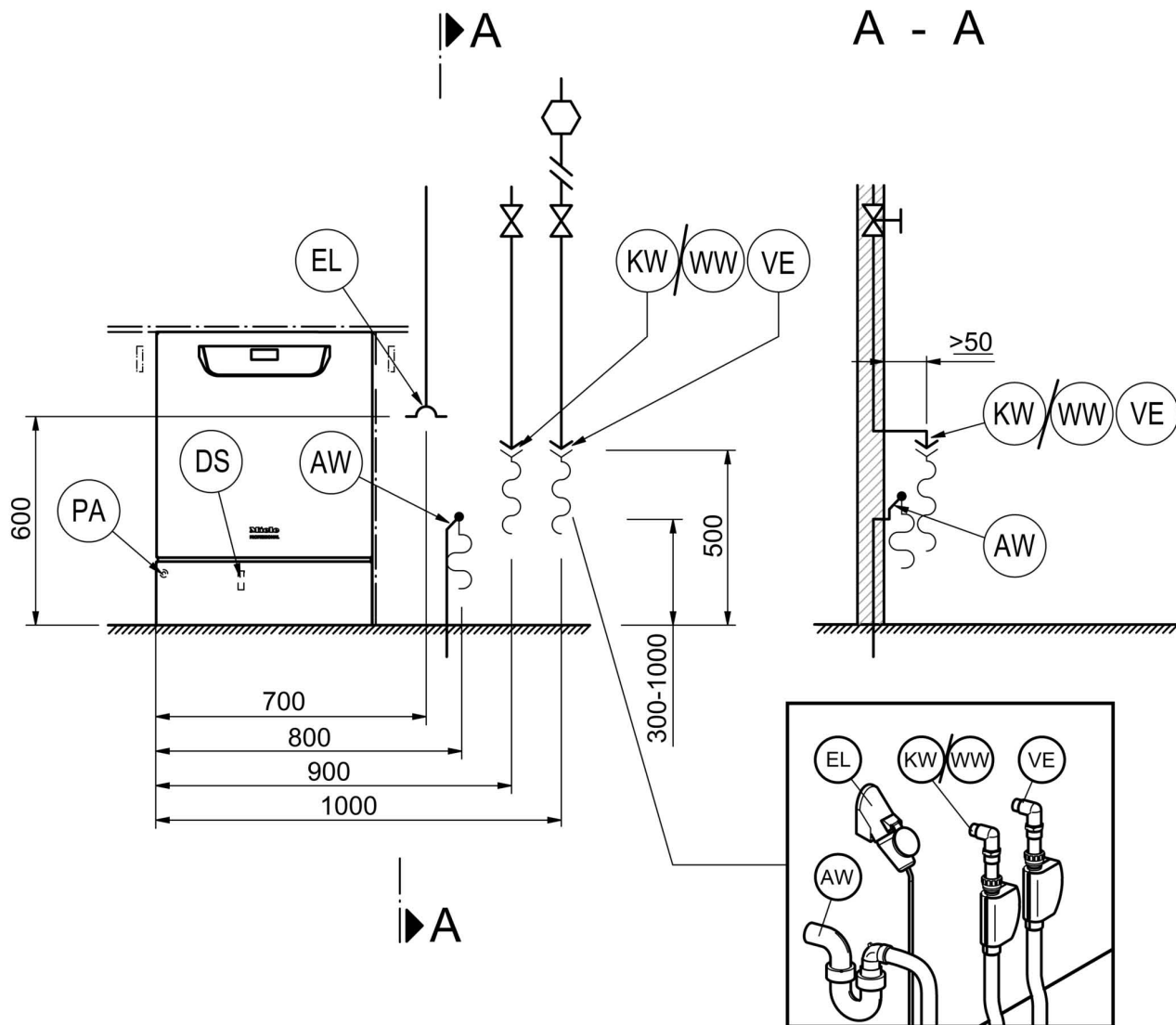
EL Villamos csatlakozás

DK A gőzkondenzátor hidegvíz csatlakozása

DS Adagoló rendszer

PA Potenciálkiegyenlítés

Ábrák



KW Hidegvíz csatlakozás

WW Melegvíz csatlakozás

VE Sótól mentesített (VE) víz csatlakozás

AW Szennyvízcsatlakozás

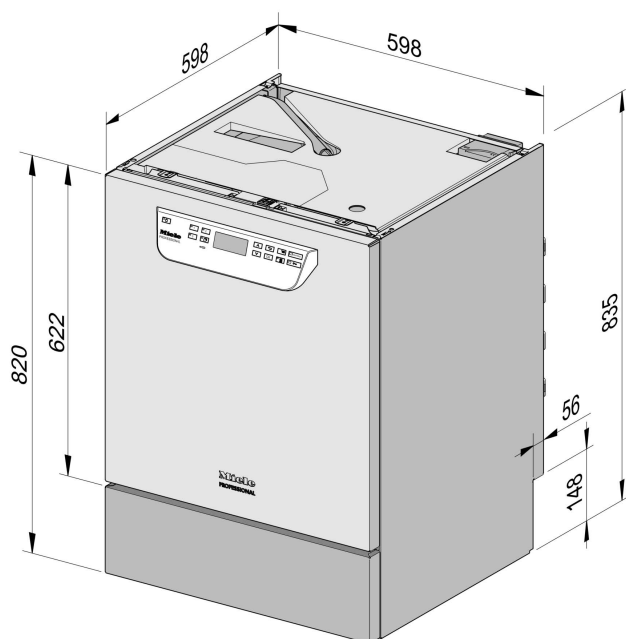
EL Villamos csatlakozás

DK A gőzkondenzátor hidegvíz csatlakozása

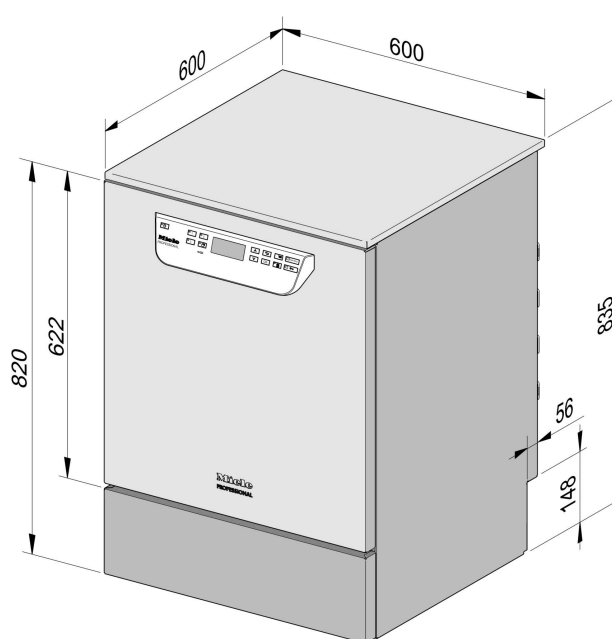
DS Adagoló rendszer

PA Potenciálkiegyenlítés

Gépváltozatok



PG 8504 aláépíthető



PG 8504 szabadon álló

Műszaki adatok

Villamos csatlakozás

| | |
|---|-------------------------|
| Feszültség (szállítási állapot) | 3N AC 400/50 |
| Teljesítményfelvétel | 9,2 kW |
| Biztosíték | 3 x 16 A |
| Csatlakozó kábel, min. keresztmetszet | 5 x 2,5 mm ² |
| A csatlakozó kábel hossza (H05(07)RN-F) | 1,8 m |
| | |
| Feszültség (átalakítható) | AC 230/50 |
| Teljesítményfelvétel | 3,2 kW |
| Biztosíték | 1 x 16 A |
| Csatlakozó kábel, min. keresztmetszet | 3 x 1,5 mm ² |
| A csatlakozó kábel hossza (H05(07)RN-F) | 1,9 m |

Hidegvíz

| | |
|--|-------------|
| A hőmérséklet legfeljebb | 20 °C |
| Az engedélyezett max. vízkeménység | 12,6 mmol/l |
| | 70 °nk |
| Ajánlott folyatási nyomás | 200 kPa |
| Minimális folyatós nyomás befolyási idő hosszabbítás esetén | 100 kPa |
| maximális nyomás | 1.000 kPa |
| térfogatáram | 7,5 l/perc |
| Csatlakozási menet építési oldalról a DIN 44991 szerint (laposan tömítő) | 3/4 coll |
| A hidegvíz csatlakozó tömlő hossza | 1,7 m |

Melegvíz

| | |
|--|-------------|
| A hőmérséklet legfeljebb | 65 °C |
| Az engedélyezett max. vízkeménység | 12,6 mmol/l |
| | 70 °nk |
| Ajánlott folyatási nyomás | 200 kPa |
| Minimális folyatós nyomás befolyási idő hosszabbítás esetén | 40 kPa |
| maximális nyomás | 1.000 kPa |
| térfogatáram | 7,5 l/perc |
| Csatlakozási menet építési oldalról a DIN 44991 szerint (laposan tömítő) | 3/4 coll |
| A melegvíz csatlakozó tömlő hossza | 1,7 m |

Sótól mentesített víz

| | |
|--|------------|
| A hőmérséklet legfeljebb | 65 °C |
| Ajánlott folytatási nyomás (nyomásálló AD) | 200 kPa |
| Minimális folyató nyomás befolyási idő hosszabbítás esetén | 30 kPa |
| maximális nyomás (nyomásálló AD) | 1.000 kPa |
| térfogatáram | 7,5 l/perc |
| Csatlakozási menet építési oldalról a DIN 44991 szerint (laposan tömítő) | 3/4 coll |
| A sótól mentesített víz csatlakozó tömlőjének hossza | 1,7 m |

A sótól mentesített víz számára szolgáló szállító szivattyús (ADP) változat csak nyomásmentes üzemeltetésre / csatlakoztatásra alkalmas.

| | |
|---|-----------|
| Minimális folyató nyomás befolyás hosszabbítás esetén | 8,5 kPa |
| maximális nyomás (nyomásmentes AD) | 60 kPa |
| A gép csatlakozó csőkapcsolója (da x l) | 6 x 30 mm |

Szennyvíz

| | |
|--|------------|
| Szennyvíz-hőmérséklet | 70 °C |
| A lefolyó tömlő alaphossza | 1,4 m |
| A lefolyó tömlő max. leszívási hossza | 4,0 m |
| A mosóvíz ürítőszivattyú szállítási magassága a készülék alsó peremétől max. | 1,0 m |
| A lefolyó max. rövid idejű térfogatárama | 16 l/perc |
| A tömlővég építési oldalról, lefolyó tömlő (da x l) | 22 x 30 mm |

Állóláb

| | |
|------------------------------------|-----------|
| Az állóláb állítható magassága | 0 - 60 mm |
| Az állóláb átmérője | 35 mm |
| A készüléklábak fogadó menetmérete | M 8 |

Gépadatok

| | |
|--|---------|
| Aláépítési magasság | 820 mm |
| Magasság a fedéllel együtt | 835 mm |
| Szélesség | 598 mm |
| Mélység | 598 mm |
| Ajtómagasság | 622 mm |
| Nettó tömeg | 72 kg |
| Padlóterhelés üzem közben | 1.200 N |
| Minimális beszállítási szélesség beleértve a szállító raklapot | 670 mm |
| Minimális beszállítási mélység beleértve a szállító raklapot | 740 mm |
| Minimális beszállítási magasság beleértve a szállító raklapot | 920 mm |
| Zajkibocsátási érték dB-ben (A), Hangnyomás szintje LpA tisztításnál és szárításnál | < 70 dB |

Műszaki adatok

Hőleadás a felállítási helyiségben

| | |
|------------------------------------|----------|
| kisugárzás által üzem közben | 0,35 kWh |
| a mosogatni való által, kivételkor | 0,40 kWh |

Felállítási feltételek

| | |
|--|-----------|
| Engedélyezett környezeti hőmérséklet | 5 - 40 °C |
| relatív páratartalom legfeljebb 31 °C-ig | 80 % |
| Lineárisan csökkenő relatív páratartalom 40 °C-ig | 50 % |
| Maximálisan megengedett tengerszint feletti felállítási magasság | 2.000 |

Miele

Miele Kft.

H – 1027 Budapest

Bem József u. 1/B.

Tel: (06-1) 880-6400

Fax: (06-1) 880-6403

E-mail: professional@miele.hu

Internet: www.miele-professional.hu



Miele & Cie. KG

Carl-Miele-Straße 29, 33332 Gütersloh, Németország