










## Gebruiksaanwijzing en opstellingsinstructies Wasautomaat



Lees **altijd eerst** de gebruiksaanwijzing voordat u het apparaat plaatst, installeert en in gebruik neemt. Dat is veilig voor u en zo voorkomt u schade.

# Inhoud

---

<b>Uw bijdrage aan de bescherming van het milieu</b> .....	<b>6</b>
<b>Veiligheidsinstructies en waarschuwingen</b> .....	<b>7</b>
<b>Bediening van de wasautomaat</b> .....	<b>13</b>
Bedieningspaneel .....	13
Sensortoetsen en touchscreen met sensortoetsen .....	14
Hoofdmenu .....	14
Voorbeelden voor de bediening .....	14
Bediening van de waserettevariant .....	16
<b>Eerste ingebruikneming</b> .....	<b>17</b>
Lichtsterkte display instellen .....	18
Datum instellen .....	18
Programmapakketten kiezen .....	19
<b>1. Wasgoed voorbereiden</b> .....	<b>22</b>
<b>2. Trommel vullen</b> .....	<b>23</b>
<b>3. Programma kiezen</b> .....	<b>24</b>
<b>4. Programma-instellingen kiezen</b> .....	<b>25</b>
<b>5. Wasmiddel doseren</b> .....	<b>26</b>
Apart spoelen met wasverzachter of appreteermiddel .....	27
Apart spoelen met stijfsel .....	27
<b>6. Programma starten – einde programma</b> .....	<b>30</b>
<b>Timer</b> .....	<b>31</b>
<b>Programma-overzicht</b> .....	<b>32</b>
<b>Extra functies</b> .....	<b>49</b>
Voorwas  .....	49
Voorspoelen  .....	49
Spoelen plus  .....	49
Inweken  .....	49
Intensief  .....	49
Extra water  .....	49
Voorstrijken  .....	49
Spoelstop  .....	49
Stijfselstop  .....	49
<b>Nadere bijzonderheden over het programmaverloop</b> .....	<b>50</b>
Centrifugeren .....	50
Kreukbeveiliging .....	50
<b>Programmaverloop wijzigen</b> .....	<b>51</b>
Programma wijzigen .....	51
Programma afbreken .....	51
Wasautomaat inschakelen na een stroomstoring .....	51
Trommel bijvullen of wasgoed voortijdig verwijderen .....	52
<b>Reiniging en onderhoud</b> .....	<b>53</b>
Ommanteling en bedieningspaneel reinigen .....	53
Wasmiddellade reinigen .....	53

Trommel, buitentrommel en afvoersysteem reinigen.....	55
Dichtring reinigen .....	55
Zeefjes watertoevoer reinigen .....	56
<b>Nuttige tips</b> .....	<b>57</b>
Het oplossen van problemen.....	57
U kunt geen wasprogramma starten .....	57
Afbreking programma en foutmelding.....	58
In het display verschijnt een foutmelding.....	59
Een tegenvallend wasresultaat.....	60
Algemene problemen met de wasautomaat .....	61
De deur kan niet worden geopend.....	63
Het openen van de deur bij verstopte afvoer en/of stroomuitval .....	64
<b>Service</b> .....	<b>67</b>
Contact bij storingen.....	67
Bij te bestellen accessoires .....	67
<b>Installatie</b> .....	<b>68</b>
Voorkant.....	68
Achterkant .....	69
Plaatsingsmogelijkheden.....	70
Aanwijzingen voor de plaatsing .....	70
Transport naar de plaats van opstelling .....	71
Plaats van opstelling .....	72
Transportbeveiliging verwijderen .....	72
Transportbeveiliging monteren.....	74
Wasautomaat stellen .....	75
Befestigingsbeugel voor sokkel .....	76
Externe besturingsinstallaties .....	77
Betaalsysteem.....	77
Wateraansluiting.....	78
Koudwateraansluiting .....	78
Warmwateraansluiting* .....	79
Waterafvoer.....	80
Afvoerklep .....	80
Afvoerpomp .....	80
Elektrische aansluiting.....	81
<b>Technische gegevens</b> .....	<b>82</b>
Conformiteitsverklaring .....	83
<b>Exploitatieniveau</b> .....	<b>84</b>
Exploitatieniveau openen .....	84
Toegang met code .....	84
Code wijzigen.....	84
Menu “Instellingen” afsluiten .....	84

# Inhoud

---

Bediening/Weergave .....	85
Taal .....	85
Taal-startmenu .....	85
Talen vastleggen.....	85
Lichtsterkte display.....	85
Dagtijd .....	86
Datum.....	86
Volume .....	86
Zichtbaarheid parameters .....	86
Uitschakeling display.....	87
Uitschakeling machine.....	87
Voorpro-grammering.....	87
Memory.....	87
Temperatuureenheid .....	88
Gewichtseenheid.....	88
Logo .....	88
Code exploitant.....	88
Programmakeuze .....	88
Besturing.....	88
Programmapakketten.....	89
Favoriete programma's .....	89
Speciale programma's .....	90
Programma's ordenen.....	90
Kleurtoewij-zing program. ....	91
Hygiëne .....	91
Code expert .....	91
Procestechniek .....	91
Kreuk-beveiliging.....	91
Niveau Wit / Bont.....	91
Niveau Kreuk-herstellend .....	91
Temp. voorw. Wit / Bont.....	92
Wastijd .....	92
Voorspoelen Wit / Bont .....	92
Voorspoelen Kreukherstell.....	92
Voorwas W/B/Kreukherst. ....	92
Spoelgangen Wit/Bont .....	93
Spoelgangen Kreukherstell.....	93
Desinfectiespoelen.....	93
Beladingsautomaat.....	93
Gestuurd energieverbr. ....	93
Service .....	93
LP reiniging afvoerpomp .....	93
Serviceinterval.....	94

---

Externe toepassingen .....	94
Sensor leegmelding .....	94
Automatische dosering .....	94
Aanpassing dosering 1–6 .....	95
Waarschuwingsteller .....	95
Signaal piekbelasting .....	95
Piekbelasting vermijden .....	95
Keuze COM-module .....	95
Beschikbaarheid van digitale Miele producten .....	96
WiFi .....	96
Netwerk-tijd .....	97
Remote .....	97
RemoteUpdate .....	97
SmartGrid .....	98
Machineparameters .....	98
Afkoeling waswater .....	98
Watertoevoer .....	99
Temperatuurverlaging .....	100
Lage waterdruk .....	100
CapDosing .....	100
Juridische informatie .....	100
Betaalautomaat .....	101
Instellingen voor muntautomaten .....	101
Externe programmavergr. ....	101
Vergrendeling betaalsysteem .....	101
Programma afbreken .....	102
Terugmeld-sign. bet.sys .....	102
Gratis programma's .....	102
Wissen be-taaldsignaal .....	102
Debounce-tijd betaalsysteem .....	102

# Uw bijdrage aan de bescherming van het milieu

---

## Afdanken van de verpakking

De verpakking zorgt ervoor dat u het apparaat gemakkelijk kunt hanteren en beschermt het apparaat tegen transport schade. Het verpakkingsmateriaal is uitgekozen met het oog op een zo gering mogelijke belasting van het milieu en is in het algemeen recyclebaar.

Door hergebruik van verpakkingsmateriaal wordt er op grondstoffen bespaard. Gebruik materiaalspecifieke inzamelings- en retouropties voor recyclebaar materiaal. Uw Miele vakhandelaar neemt de transportverpakking terug.

## Afdanken van het apparaat

Elektrische en elektronische apparaten bevatten meestal waardevolle materialen. Ze bevatten ook stoffen, mengsels en onderdelen die nodig zijn geweest om de apparaten goed en veilig te laten functioneren. Wanneer u uw af te danken apparaat bij het gewone huisvuil afvoert of er niet goed mee omgaat, kunnen deze stoffen schadelijk zijn voor de gezondheid en het milieu. Voer het af te danken apparaat daarom nooit via het gewone huisvuil af.



Lever het apparaat in bij een gratis, gemeentelijk inzameldepot voor elektrische en elektronische apparaten, bij uw vakhandelaar of bij Miele. U bent wettelijk zelf verantwoordelijk voor het wissen van eventuele persoonlijke gegevens op het af te danken apparaat. U bent wettelijk verplicht om niet compleet ingebouwde gebruikte batterijen en accu's alsmede lampen die onbeschadigd kunnen worden verwijderd, te verwijderen. Breng deze naar een geschikte inzamellocatie, waar u ze gratis kunt inleveren. Het af te danken apparaat moet totdat u het wegbrengt buiten het bereik van kinderen worden bewaard.

## Veiligheidsinstructies en waarschuwingen

Deze wasmachine voldoet aan de geldende veiligheidsvoorschriften. Onjuist gebruik kan echter persoonlijk letsel of materiële schade tot gevolg hebben.

Lees daarom de gebruiksaanwijzing aandachtig door voordat u de wasmachine in gebruik neemt. Hierin vindt u belangrijke instructies met betrekking tot de inbouw, de veiligheid, het gebruik en het onderhoud. Dat is veiliger voor uzelf en u voorkomt schade aan de wasmachine.

In overeenstemming met de norm IEC 60335-1 adviseert Miele u uitdrukkelijk om het hoofdstuk over de installatie van de wasmachine en de veiligheidsinstructies en waarschuwingen te lezen en op te volgen.

Wanneer de veiligheidsinstructies en waarschuwingen niet worden opgevolgd, kan Miele niet aansprakelijk worden gesteld voor schade die daarvan het gevolg is.

Bewaar de gebruiksaanwijzing zorgvuldig en geef deze door aan een eventuele volgende eigenaar.

Als meerdere personen de wasmachine bedienen, moeten de veiligheidsvoorschriften en waarschuwingen voor deze personen toegankelijk worden gemaakt en/of worden uitgelegd.

### Verantwoord gebruik

- ▶ De wasautomaat is uitsluitend bestemd voor wasgoed dat volgens het wasetiket geschikt is voor machinaal wassen. Ieder ander gebruik kan gevaarlijk zijn. De fabrikant kan niet aansprakelijk worden gesteld voor schade die wordt veroorzaakt door gebruik voor andere doeleinden dan hier aangegeven of door foutieve bediening.
- ▶ De automaat moet overeenkomstig de gebruiksaanwijzing worden gebruikt, regelmatig worden onderhouden en de werking moet regelmatig worden gecontroleerd.
- ▶ De wasautomaat is uitsluitend bestemd voor gebruik binnenshuis.
- ▶ Deze wasautomaat mag ook in openbare ruimtes worden gebruikt.
- ▶ Personen die op grond van hun fysieke of psychische gesteldheid, hun onervarenheid of gebrek aan kennis van dit apparaat niet in staat zijn om het veilig te bedienen, mogen het alleen gebruiken als ze onder toezicht staan van of worden geïnstrueerd door een verantwoordelijke persoon.

## Veiligheidsinstructies en waarschuwingen

---

- ▶ Kinderen onder 8 jaar mogen alleen in de buurt van de wasauto-  
maat komen als ze constant onder toezicht staan.
- ▶ Kinderen vanaf 8 jaar mogen het apparaat alleen zonder toezicht  
gebruiken als ze precies weten hoe ze dit veilig moeten bedienen. De  
kinderen moeten zich bewust zijn van de gevaren van een foutieve  
bediening.
- ▶ Kinderen mogen de wasautomaat niet zonder toezicht reinigen of  
onderhouden.
- ▶ Houd kinderen in de gaten wanneer deze zich in de buurt van de  
wasautomaat bevinden. Laat kinderen nooit met de wasautomaat  
spelen.
- ▶ U mag desinfectieprogramma's nooit onderbreken, omdat dit een  
negatieve invloed op het desinfectieresultaat kan hebben. De desin-  
fectiestandaard van thermische en chemo-thermische procédés  
dient te worden bewaakt.

### Technische veiligheid

- ▶ Controleer het apparaat voordat u het installeert en in gebruik  
neemt op zichtbare schade. Een beschadigde wasautomaat mag niet  
worden geïnstalleerd en in gebruik genomen.
- ▶ De elektrische veiligheid van de wasautomaat is uitsluitend gega-  
randeerd als deze wordt aangesloten op een aardingsstelsel dat  
volgens de geldende voorschriften is geïnstalleerd.  
Het is belangrijk dat wordt nagegaan of aan deze fundamentele veilig-  
heidsvoorwaarde is voldaan. Laat in geval van twijfel de huisinstallatie  
door een vakman inspecteren.  
Miele kan niet aansprakelijk worden gesteld voor schade die wordt  
veroorzaakt door een ontbrekende of beschadigde aarddraad (bij-  
voorbeeld door een elektrische schok).
- ▶ Ondeskundig uitgevoerde reparaties leveren gevaar op voor de ge-  
bruiker. De fabrikant kan hiervoor niet aansprakelijk worden gesteld.  
Reparaties mogen alleen worden uitgevoerd door vakmensen die  
door Miele zijn geautoriseerd, anders kan bij eventuele schade geen  
aanspraak op de garantie worden gemaakt.
- ▶ Breng geen wijzigingen aan de wasautomaat aan die niet uitdruk-  
kelijk door Miele zijn toegestaan.



## Veiligheidsinstructies en waarschuwingen

---

► In geval van een storing of bij reinigings- en onderhoudswerkzaamheden is de automaat alleen spanningsvrij als:

- de stekker uit de contactdoos is getrokken of
- de hoofdschakelaar van de huisinstallatie uitgeschakeld is of
- de betreffende zekering van de huisinstallatie er helemaal uitgedraaid is.

Zie ook het hoofdstuk “Installatie”, paragraaf “Elektrische aansluiting”.

► Wanneer de aansluitkabel is beschadigd, moet de kabel door een door Miele erkende vakkracht worden vervangen om gevaren voor de gebruiker te voorkomen.

► De wasautomaat mag alleen met een nieuwe slangenset op de waterleiding worden aangesloten. Een oude slangenset mag niet opnieuw worden gebruikt. Controleer de slangensets regelmatig. U kunt deze dan tijdig vervangen en waterschade voorkomen.

► Defecte onderdelen mogen alleen door originele Miele-onderdelen worden vervangen. Alleen van deze onderdelen kan Miele garanderen dat zij volledig voldoen aan de veiligheidseisen die Miele aan de producten stelt.

► Het apparaat mag niet met een verlengsnoer, een stekkerdoos of iets dergelijks op het elektriciteitsnet worden aangesloten in verband met gevaar voor oververhitting.

► Als u het apparaat voor professionele doeleinden gebruikt, moet u alle betreffende voorschriften in acht nemen. Wij adviseren u, het apparaat periodiek door een deskundige te laten controleren (bijvoorbeeld door Miele). De resultaten van de controles moeten in het zogenaamde machinevolgboek worden vastgelegd (verkrijgbaar bij Miele).

► Deze wasautomaat mag niet op een niet-stationaire locatie (bijv. op een schip) worden gebruikt.

► Volg de aanwijzingen uit de hoofdstukken “Installatie” en “Technische gegevens”.

► Als de wasautomaat een stekker heeft, zorg er dan voor dat u altijd bij de stekker kunt komen om de spanning van de wasautomaat te halen.

► Als er sprake is van een vaste aansluiting, moet de wasautomaat via een schakelaar met alle polen van de netspanning kunnen worden losgekoppeld.

## Veiligheidsinstructies en waarschuwingen

---

▶ Deze wasautomaat heeft vanwege speciale eisen (ten aanzien van onder meer de temperatuur, de vochtigheid, de chemische bestendigheid, de slijtvastheid en vibraties) een speciale lamp. Deze speciale lamp mag alleen voor deze toepassing worden gebruikt. De lamp is niet geschikt voor normale verlichtingsdoeleinden. De lamp mag alleen worden vervangen door een door Miele geautoriseerde vakman of door Miele.

▶ Tijdelijk of doorlopend gebruik van een autonome of niet-netsynchrone energievoorziening (zoals microgrids, back-upsystemen) is mogelijk. Voorwaarde voor het gebruik is dat de energievoorziening voldoet aan de bepalingen van EN 50160 of een vergelijkbare standaard.

De veiligheidsvoorzieningen in de installatie van het gebouw en in dit Miele product moeten ook werken bij gebruik van een microgrid of bij een niet-netsynchrone energievoorziening. Indien nodig moeten ze door gelijkwaardige voorzieningen in de installatie worden vervangen.

### Veilig gebruik

▶ De maximale beladingscapaciteit is 7,0 kg (droog wasgoed). De beladingscapaciteit voor de specifieke programma's vindt u in het hoofdstuk "Programma-overzicht".

▶ Plaats uw wasautomaat niet in een vorstgevoelige ruimte. Bevroren slangen kunnen scheuren of barsten en de betrouwbaarheid van de elektronische besturing kan door temperaturen onder het vriespunt afnemen.

▶ Verwijder voor de ingebruikneming de transportbeveiliging aan de achterkant van de wasautomaat (zie hoofdstuk: "Installatie", paragraaf: "Transportbeveiliging verwijderen"). Wanneer u de transportbeveiliging niet verwijdert, kan dat bij het centrifugeren schade veroorzaken aan uw wasautomaat en aan de meubels/apparaten die eraan staan.

▶ Sluit de waterkraan als u langere tijd afwezig bent (bijvoorbeeld tijdens vakanties), zeker als er zich in de buurt van de wasautomaat geen afvoer in de vloer bevindt, bijvoorbeeld een putje.

▶ Overstromingsgevaar! Controleer vóórdat u de waterafvoerslang in een wastafel of wasbak hangt of het water snel genoeg wegstroomt. Zorg ervoor dat de slang niet kan wegglijden. De slang kan anders door de kracht van het wegstromende water uit de wastafel of wasbak worden gedrukt.

## Veiligheidsinstructies en waarschuwingen

---

- ▶ Voorkom dat vreemde voorwerpen (spijkers, naalden, munten, paperclips, etc.) in de wasautomaat terechtkomen. Dergelijke voorwerpen kunnen de automaat beschadigen (zoals de kuip en de was-trommel). Beschadigde onderdelen kunnen op hun beurt het wasgoed beschadigen.
- ▶ Als u het wasmiddel op de juiste manier doseert, hoeft u de wasautomaat niet te ontkalken. Moet u toch ontkalken, gebruik dan een ontkalkingsmiddel dat een anti-corrosiemiddel bevat. Een geschikt ontkalkingsmiddel is verkrijgbaar bij uw Miele-vakhandelaar en bij Miele. Volg de aanwijzingen op de verpakking nauwkeurig op.
- ▶ Controleer of wasgoed, dat met reinigingsmiddel behandeld is, dat oplosmiddel bevat, in de wasautomaat mag worden gewassen. Criteria voor deze controle zijn de waarschuwingen, de milieuvriendelijkheid van de producten en verdere gegevens.
- ▶ Gebruik nooit reinigingsmiddelen die oplosmiddelen bevatten (zoals wasbenzine) in de wasautomaat. Onderdelen van de automaat kunnen beschadigd raken en er kunnen giftige dampen vrijkomen. Er bestaat brand- en explosiegevaar.
- ▶ Bewaar en gebruik in de buurt van de automaat geen benzine, petroleum of andere licht ontvlambare stoffen. Brand- en explosiegevaar
- ▶ Textielverf moet geschikt zijn voor gebruik in een wasautomaat. Volg de aanwijzingen op de verpakking nauwkeurig op.
- ▶ Ontkleuringsmiddelen kunnen door hun chemische samenstelling corrosie veroorzaken. Ontkleuringsmiddelen mogen niet in de wasautomaat worden gebruikt.
- ▶ Voorkom dat de roestvrijstalen oppervlakken (front, deksel, omanteling) in aanraking komen met vloeibare reinigings- en desinfectiemiddelen die chloor of natriumhypochloride bevatten. Deze middelen kunnen op het roestvrije staal corrosie veroorzaken. Agressieve chloordampen kunnen eveneens corrosie tot gevolg hebben. Bewaar geopende verpakkingen van deze middelen daarom niet in de onmiddellijke omgeving van het apparaat.
- ▶ Voor de reiniging van het apparaat mag geen hogedrukreiniger of waterstraal worden gebruikt.

## Veiligheidsinstructies en waarschuwingen

---

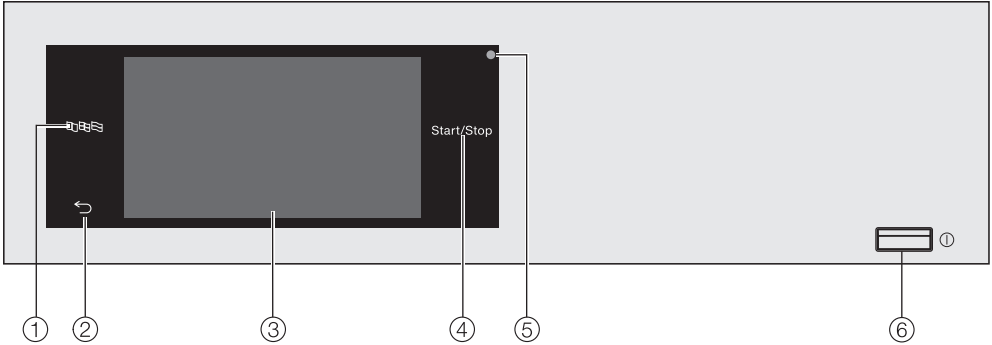
- ▶ Let bij gebruik en combinatie van speciale reinigingsmiddelen en speciale producten op de aanwijzingen van de betreffende fabrikant. Gebruik het middel alleen voor de toepassingen die door de producent zijn aangegeven. Hiermee voorkomt u materiaalschade en eventuele heftige chemische reacties.
- ▶ Als u wasmiddelen in de ogen krijgt, spoel deze dan onmiddellijk uit met veel lauw water. Raadpleeg onmiddellijk een arts als u het middel per ongeluk inslikt. Personen die een beschadigde of gevoelige huid hebben, kunnen beter niet met het wasmiddel in aanraking komen.
- ▶ Wanneer u wasgoed toevoegt of verwijdert tijdens de hoofdwas, kunt u in contact komen met wasmiddel, vooral als het wasmiddel van buitenaf wordt gedoseerd. Grijp voorzichtig in de trommel. Spoel bij huidcontact het wasmiddel onmiddellijk af met lauw water.

### Accessoires

- ▶ Accessoires mogen alleen worden aan- of ingebouwd als deze nadrukkelijk door Miele zijn vrijgegeven. Als andere onderdelen worden aan- of ingebouwd, vervalt de aansprakelijkheid van Miele op basis van de garantie en/of de productaansprakelijkheid.
- ▶ Droog- en wasautomaten van Miele kunnen als was-droogzuil worden geplaatst. Hiervoor is een specifiek tussenstuk (WTV) nodig dat kan worden nabesteld. Plaats het tussenstuk dat bedoeld is voor de betreffende droog- en wasautomaat.
- ▶ Wilt u een Miele-sokkel plaatsen, dan kunt u deze nabestellen. Let er dan wel op dat de sokkel bij uw wasautomaat past.
- ▶ Miele geeft u na afloop van de serieproductie van de wasmachine een leveringsgarantie van maximaal 15 jaar en minimaal 10 jaar voor essentiële onderdelen.

Als de veiligheidsinstructies en waarschuwingen niet worden opgevolgd, kan Miele niet aansprakelijk worden gesteld voor schade die daarvan het gevolg is.

## Bedieningspaneel



### ① **Sensortoets Taal**

Met deze toets kunt u de displaytaal voor de gebruiker kiezen. Na afloop van het programma wordt weer de exploitatietaal weergegeven.

### ② **Sensortoets Terug** ↩

Hiermee gaat u een niveau terug in het menu.

### ③ **Touchscreen**

### ④ **Sensortoets *Start/Stop***

Met deze toets kunt u het gekozen wasprogramma starten en een gestart programma afbreken. Zodra de toets knippert, kunt u het gekozen programma starten.

### ⑤ **Optische interface**


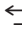
Op deze plaats kunnen de technici de programma's controleren, updaten en in het geheugen opslaan.

### ⑥ **Toets** ①

Met deze toets kunt u de wasautomaat in- en uitschakelen. De wasautomaat schakelt automatisch uit om energie te besparen. Dat gebeurt 15 minuten nadat Kreukbeveiliging/Einde is verschenen of na het inschakelen, als er verder niets gebeurt.

# Bediening van de wasautomaat

## Sensortoetsen en touchscreen met sensortoetsen

De sensortoetsen ,  en *Start/Stop* en de sensortoetsen in het display reageren op aanraking met de vingertoppen. Elke aanraking wordt met een toetssignaal bevestigd. U kunt het volume van het toetssignaal veranderen of uitschakelen (zie hoofdstuk: “Exploitationniveau”).

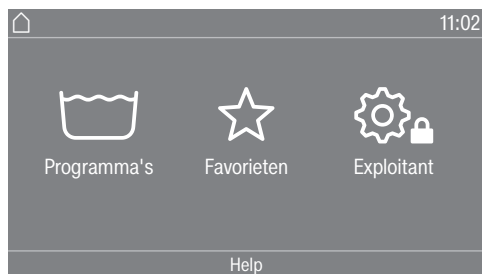
Door puntige of scherpe voorwerpen, zoals pennen, kunnen er krassen op het bedieningspaneel met de sensortoetsen en het touchscreen ontstaan. Tip het bedieningspaneel en het display alleen met uw vingers aan.

## Hoofdmenu

In het display verschijnt na het inschakelen van de wasautomaat het hoofdmenu.

Via het hoofdmenu komt u in alle belangrijke submenu's.

Door sensortoets  aan te tippen komt u altijd weer in het hoofdmenu. Eerder ingestelde waarden worden niet opgeslagen.



## Programma's

Met deze toets kunt u een wasprogramma kiezen.

## Favorieten

Met deze toets kunt u 12 favoriete wasprogramma's kiezen, die door de exploitant kunnen worden aangepast en opgeslagen (zie hoofdstuk: “Exploitationniveau”, paragraaf: “Favoriete programma's”).

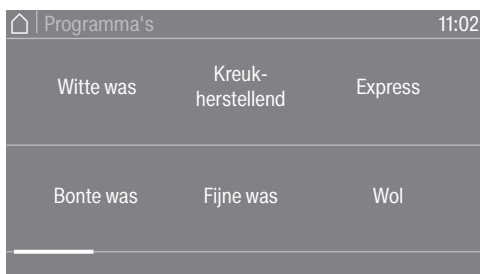
## Exploitant

Op het exploitatieniveau kunt u de elektronica van de wasautomaat aan veranderende situaties aanpassen (zie hoofdstuk: “Exploitationniveau”).

## Voorbeelden voor de bediening

### Keuzemenu's

Menu Programma's (u kunt slechts een programma kiezen)



U kunt naar links en rechts bladeren door over het beeldscherm te swipen. Houd uw vinger tegen het display en swipe met de vinger in de gewenste richting.

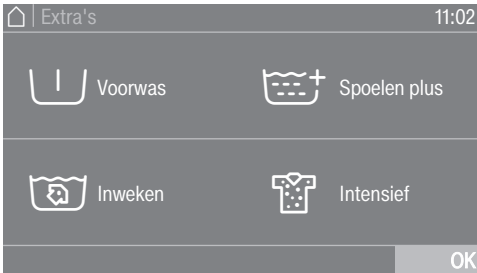
De oranje scrollbalk geeft aan, dat er nog meer keuzemogelijkheden volgen.

Tip een programmaam aan om een wasprogramma te kiezen.

In het display verschijnt het basismenu van het gekozen programma.

# Bediening van de wasautomaat

## Menu Extra functies (u kunt meerdere opties kiezen)



Tip een of meerdere *Extra functies* aan om ze te kiezen.

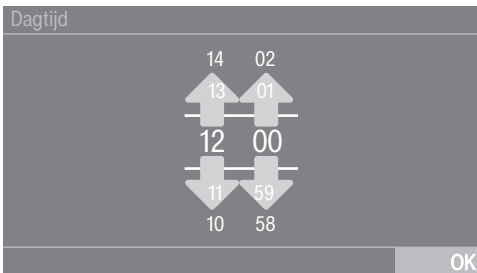
De gekozen *Extra functies* worden oranje gemarkeerd.

U kunt een *Extra functie* weer uitschakelen door de *Extra functie* opnieuw aan te tippen.

Met de sensortoets *OK* worden de gemarkeerde *Extra functies* geactiveerd.

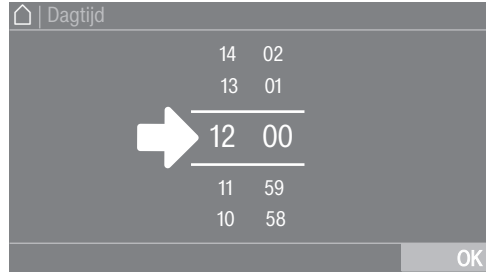
## Waarden instellen

In enkele menu's kunt u waarden instellen.

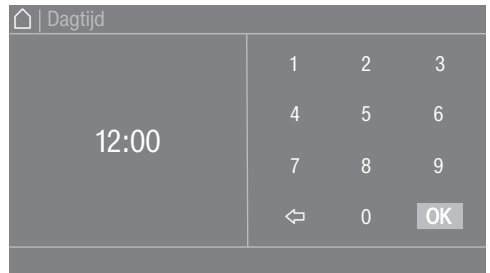


Voer de cijfers in door omhoog of omlaag te swipen. Plaats uw vinger op het te wijzigen cijfer en swipe met de vinger in de gewenste richting. Met de sensortoets *OK* wordt de ingestelde waarde overgenomen.

**Tip:** bij sommige instellingen is het ook mogelijk om een waarde via een cijferblok in te stellen.



Als u de cijfers tussen de beide lijnen slechts kort aanraakt, verschijnt het cijferblok

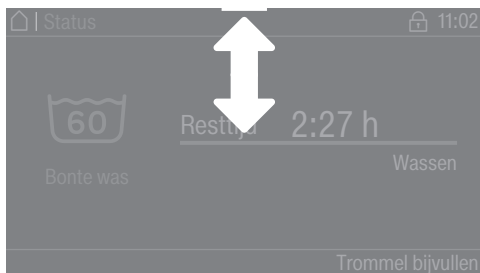


Zodra u een geldige waarde heeft ingevoerd, is de sensortoets *OK* groen gemarkeerd.

# Bediening van de wasautomaat


## Pulldown-menu

In het pulldown-menu kunt u verschillende soorten informatie, bijvoorbeeld over een wasprogramma, bekijken.



Als er bovenaan de rand van het beeldscherm in het midden van het display een oranje balk verschijnt, kunt u het pulldown-menu bekijken. Tip de balk aan en swipe omlaag over het display.

## Menuniveau verlaten

- Tip de sensortoets  aan om naar het vorige scherm te gaan.

Alle instellingen die u tot dat moment heeft uitgevoerd en niet met *OK* heeft bevestigd, worden niet opgeslagen.

## Help weergeven

Bij enkele menu's verschijnt op de onderste regel van het display Help.

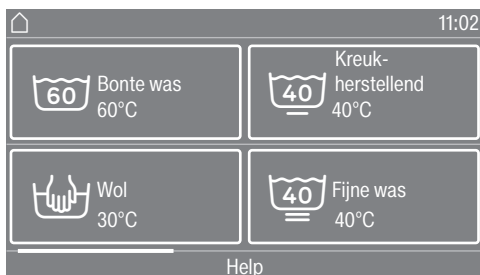
- Tip sensortoets Help aan om de aanwijzingen te bekijken.
- Tip sensortoets Sluiten aan om naar het vorige scherm terug te gaan.

## Bediening van de wasserettevariant

Afhankelijk van de programmering kan het hoofdmenu verschillend worden weergegeven (zie het hoofdstuk “Exploitationiveau”, paragraaf “Besturing”).

De vereenvoudigde bediening vindt plaats met behulp van een sneltoets. Gebruikers kunnen de vooraf ingestelde programma's niet wijzigen.

## WS-eenvoudig




Er kunnen maximaal 12 programma's worden gekozen.

Afhankelijk van de instelling in het exploitatieniveau kunnen de programma's met of zonder omraming worden weergegeven.

## WS-logo



U kunt de eerste 3 programma's direct kiezen. U kunt nog maximaal 9 programma's via het keuzemenu  kiezen.



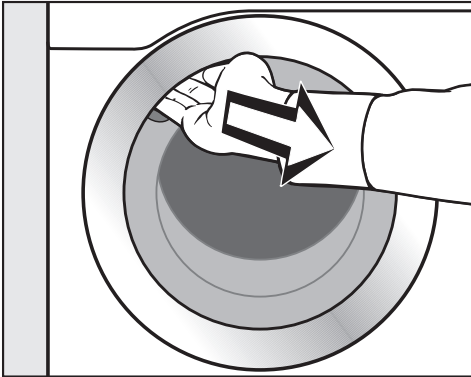
⚠️ Schade door onjuist plaatsen en aansluiten.

Het onjuist plaatsen en aansluiten van de wasautomaat leidt tot ernstige materiële schade.

Lees het hoofdstuk: "Installatie".

## Trommel leegmaken

In de trommel kan een bocht voor de afvoerslang en/of montage materiaal liggen.



- Open de deur.
- Neem de bocht en het montage materiaal uit de trommel.
- Zwaai de deur voorzichtig dicht.

## Wasautomaat inschakelen

- Druk op de toets ①.

Het startdisplay licht op.

Bij de eerste ingebruikneming worden de instellingen voor het dagelijks gebruik van de wasautomaat vastgelegd. Enkele instellingen kunnen uitsluitend tijdens de eerste ingebruikneming worden gewijzigd. Daarna kunnen deze alleen nog door een technicus van Miele worden gewijzigd.

Voer de eerste ingebruikneming geheel uit.

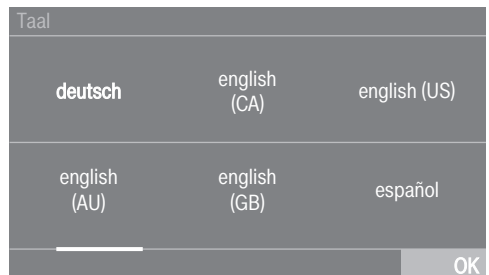
De instellingen zijn ook beschreven in het hoofdstuk "Exploitationiveau".

**Tip:** U kunt binnen de eerste ingebruikneming naar het vorige scherm terugkeren als u een eerdere invoer wilt corrigeren.

- Raak de sensortoets ↶ aan om naar het vorige scherm te gaan.

## Displaytaal instellen

U wordt verzocht, de gewenste displaytaal in te stellen. U kunt de taal op elk gewenst moment aanpassen (zie hoofdstuk: "Exploitationiveau", paragraaf: "Taal").



- Blader naar rechts of links totdat de gewenste taal verschijnt.
- Tip de sensortoets van de gewenste taal aan.

De gekozen taal is oranje gemarkeerd en in het display verschijnt de volgende instelling.

# Eerste ingebruikneming

## Verwijzing naar externe apparaten

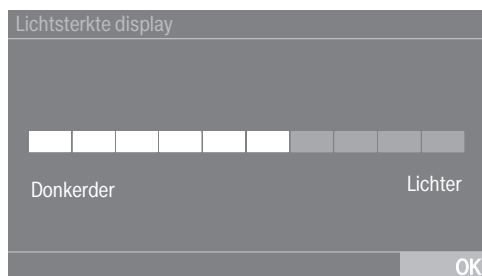
U krijgt een verwijzing naar externe hardware.

- Bevestig met de sensortoets *OK*.

Sluit de XCI-box of -adapter voor de eerste ingebruikneming aan of schuif een communicatiemodule in de moduleschacht. De wasmachine moet op dat moment spanningsvrij zijn. Begin pas daarna met de ingebruikneming.

## Lichtsterkte display instellen

U wordt verzocht de lichtsterkte van het display in te stellen.



- Raak de segmentbalk aan tot de gewenste lichtsterkte is bereikt.

De gekozen stand wordt oranje gemarkeerd.

- Bevestig met *OK*.

Het display gaat naar de volgende instelling.

## Datum instellen

Datum		
21	Mei	2025
22	Juni	2024
<b>23</b>	<b>Juli</b>	<b>2023</b>
24	Augustus	2022
25	September	2021

- Plaats uw vinger op de te wijzigen waarde en swipe met de vinger in de gewenste richting.
- Als alle waarden zijn ingesteld, bevestigt u dit met de sensortoets *OK*.

Het display gaat naar de volgende instelling.

## Opvragen tijd bevestigen

In het display verschijnt de vraag:

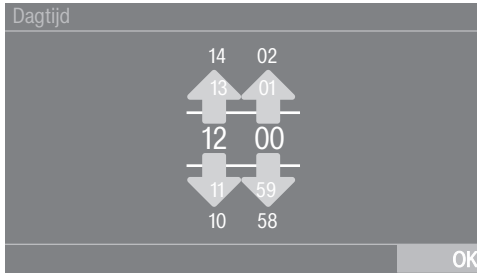
Wilt u de dagtijdweergave uitschakelen?

- Tip sensortoets ja of nee aan.

Als u ja heeft gekozen, wordt de instelling *Dagtijd* overgeslagen.

Als u nee heeft gekozen, gaat het display naar de instelling *Dagtijd*.

## Tijd instellen



- Plaats uw vinger op het te wijzigen cijfer en swipe met de vinger in de gewenste richting.
- Bevestig met sensortoets *OK*.

Het display gaat naar de volgende instelling.

## Programmapakketten kiezen

U kunt verschillende programma's uit de programmapakketten kiezen. De al actieve programma's zijn oranje gemarkeerd.



- Blader naar rechts tot het volgende, niet oranje gemarkeerde programma verschijnt.
- Tip de sensortoets van het gewenste programma aan.

Het gekozen programma is oranje gemarkeerd.

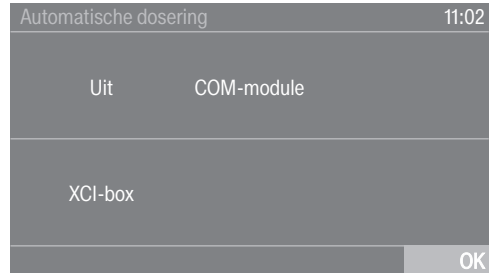
- Nu kunt u de overige programma's kiezen.

**Tip:** U kunt een gekozen programma deactiveren door de sensortoets van het programma opnieuw aan te tippen.

- Als u verder geen programma wilt kiezen, bevestigt u met *OK*.

Het display gaat naar de volgende instelling.

## Automatische dosering inschalen



- Tip de sensortoets *COM-module* of *XCI-box* aan wanneer u extern wasmiddel wilt doseren.
- Bevestig met de sensortoets *OK*.

Het display gaat naar de volgende instelling.

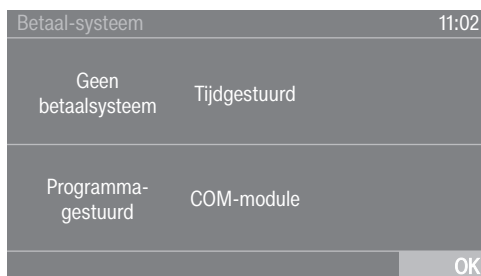
# Eerste ingebruikneming

## Muntautomaat installeren

Als u een muntautomaat wilt installeren, lees dan het hoofdstuk “Exploitatie-niveau”, paragraaf “Betaalsysteem”.

Deze instellingen zijn alleen bij de eerste ingebruikneming mogelijk. Wilt u deze later toch wijzigen, neem dan contact op met Miele.

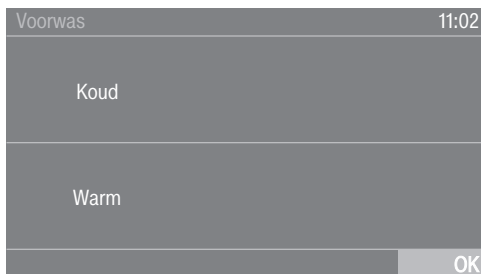
Als u geen betaalsysteem wilt installeren, kunt u de installatie van het betaalsysteem overslaan.



- Tip sensortoets **Geen betaalsysteem** aan.

Het display gaat naar de volgende instelling.

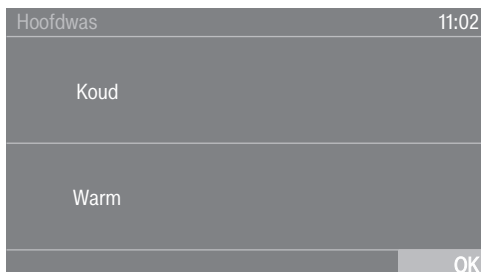
## Water voorwas kiezen



- Tip sensortoets **koud** aan als de wasautomaat alleen op koud water is aangesloten of **warm**, als de wasautomaat op koud en warm water is aangesloten.

Het display gaat naar de volgende instelling.

## Water hoofdas kiezen




- Tip sensortoets **koud** aan als de wasautomaat alleen op koud water is aangesloten of **warm**, als de wasautomaat op koud en warm water is aangesloten.

In het display verschijnt nog meer informatie.

## Transportbeveiliging verwijderen

In het display verschijnt een tekst om u aan het verwijderen van de transportbeveiliging te herinneren.

 Schade doordat de transportbeveiliging niet verwijderd is.

Als de transportbeveiliging niet verwijderd wordt, kan dit schade veroorzaken aan de wasmachine en de meubels/apparaten die eraan staan.

Verwijder de transportbeveiliging zoals is beschreven in het hoofdstuk "Installatie".


- Als de transportbeveiliging verwijderd is, bevestig dat dan met de sensortoets OK.

In het display verschijnt de melding: Om de ingebruikneming af te sluiten het programma "Ingebruikneming" zonder wasgoed starten.

- Bevestig de melding met de sensortoets OK.

## Ingebruikneming afsluiten

Om de ingebruikneming af te sluiten, moet u het programma voor de ingebruikneming zonder wasgoed en zonder wasmiddel starten.

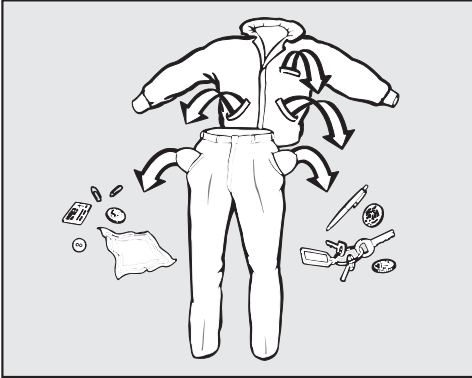
Als de stroom wordt onderbroken (bijv. door het uitschakelen met de toets ) kan de eerste ingebruikneming nog een keer worden uitgevoerd. Als het programma voor ingebruikneming afgelopen is, vindt er geen nieuwe eerste ingebruikneming plaats.

- Draai de kranen open.
- Raak de knipperende sensortoets *Start/Stop* aan.
- Schakel de wasmachine uit en na enige tijd weer in zodra het programma beëindigd is.

De eerste ingebruikneming is voltooid.

# 1. Wasgoed voorbereiden

## Zakken leegmaken



- Maak de zakken leeg.

⚠ Schade door voorwerpen.

Voorwerpen zoals spijkers, munten en paperclips kunnen het wasgoed en onderdelen van de automaat beschadigen.

Controleer voordat u gaat wassen of er voorwerpen in het wasgoed zitten. Zo ja, verwijder deze dan.

## Wasgoed sorteren

- Sorteert het wasgoed naar kleur en naar de symbolen op het wasetiket.

## Vlekken voorbehandelen

- Verwijder vóór het wassen eventuele vlekken op het wasgoed. Verwijder vlekken door ze met een niet afgeven-de doek te deppen.

⚠ Schade door oplosmiddelhoudende reinigingsmiddelen  
Wasbenzine, vlekkenmiddeltjes enz. kunnen kunststof onderdelen beschadigen.

Wanneer u het wasgoed van tevoren met een oplosmiddelhoudend reinigingsmiddel, bijv. wasbenzine, behandelt, let er dan op dat het middel niet met kunststof onderdelen in aanraking komt.

⚠ Gevaar voor explosie door oplosmiddelhoudende reinigingsmiddelen.  
Bij gebruik van oplosmiddelhoudende reinigingsmiddelen kan een explosief mengsel ontstaan.

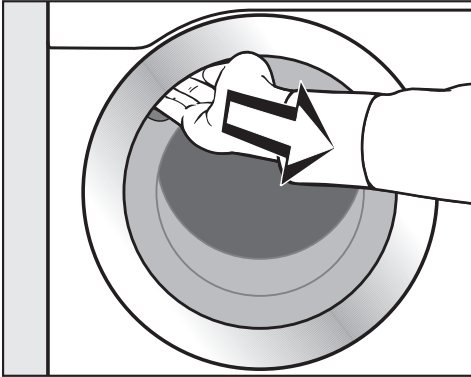
Gebruik geen oplosmiddelhoudende reinigingsmiddelen in de wasauto-maat.

## Algemene tips

- Was geen textiel dat volgens het etiket **niet** mag worden gewassen (☒).
- Verwijder bij vitrage de haakjes en het loodband of doe deze delen in een waszak.
- Maak onderdelen van kleding die zijn losgeraakt (bh-beugels) vast of verwijder ze.
- Keer het wasgoed binnenstebuiten als dat op het wasetiket staat.
- Sluit ritssluitingen en sluitingen met klittenband, haakjes en ogen.
- Knoop dekbedovertrekken en kussenslopen dicht, zodat er geen ander textiel in terecht kan komen.
- Meer tips vindt u in het hoofdstuk "Programma-overzicht".

## 2. Trommel vullen

### Deur openen



- Pak de deur bij de greep vast en trek deze open.

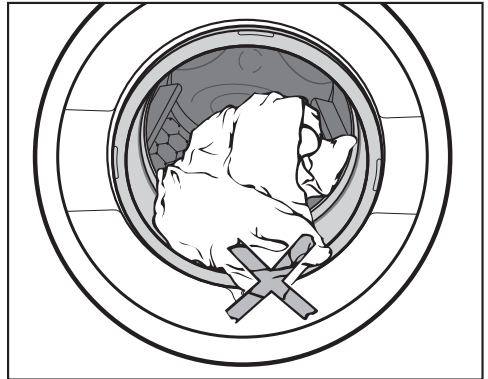
Controleer of er zich voorwerpen in de trommel bevinden, voordat u het wasgoed erin stopt.

- Leg de was uitgevouwen en losjes in de trommel.

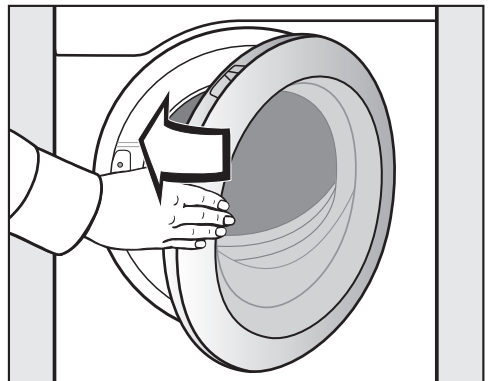
Doe zowel groot als klein wasgoed in de trommel. Hierdoor bereikt u een beter wasresultaat en kan het wasgoed zich tijdens het centrifugeren beter verdelen.

Bij maximale belading is het energie- en waterverbruik het laagst (gerelateerd aan de hoeveelheid wasgoed). Wordt de maximale beladingscapaciteit overschreden, dan vallen de wasresultaten tegen en gaat het wasgoed sneller kreuken.

### Deur sluiten



- Let erop dat er niets tussen deur en manchet beklemd raakt.



- Zwaai de deur voorzichtig dicht.

### 3. Programma kiezen

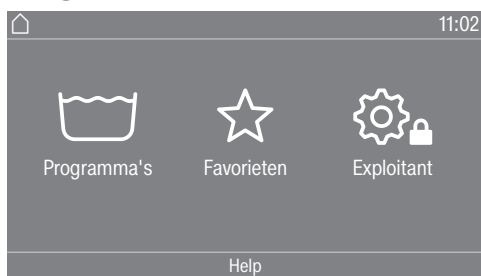
#### Wasautomaat inschakelen

- Druk op de toets .

De trommelverlichting gaat aan.

De trommelverlichting gaat automatisch uit na vijf minuten of na de start van het programma.

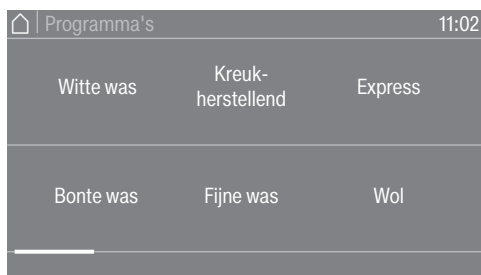
#### Programma kiezen



U kunt op verschillende manieren een programma kiezen.

U kunt een programma kiezen in het menu Programma's.

- Tip sensortoets Programma's aan.



- Blader in het display naar rechts tot het gewenste programma verschijnt.
- Tip de sensortoets van het programma aan.

In het display verschijnt nu het basismenu van het programma.

U kunt ook een programma kiezen in het menu Favorieten.

De programma's onder Favorieten kunnen door de exploitant worden gewijzigd (zie hoofdstuk: "Exploitatieniveau", paragraaf: "Favoriete programma's").

- Tip sensortoets Favorieten aan.



- Blader in het display naar rechts tot het gewenste programma verschijnt.
- Tip de sensortoets van het programma aan.

In het display verschijnt nu het basismenu van het programma.

Bij de favoriete programma's zijn de meeste programma-instellingen al vastgelegd. Deze kunnen niet worden gewijzigd.



## 4. Programma-instellingen kiezen

### Belading kiezen

Bij sommige programma's kunt u de belading aangeven. Daardoor is een externe, van de belading afhankelijke dosering mogelijk.

- Tip sensortoets **Gewicht** aan.
- Voer een geldige waarde in voor de belading.

In het display verschijnt menu **Overzicht**.

### Temperatuur instellen

U kunt een eerder ingestelde temperatuur van een wasprogramma wijzigen.

- Tip sensortoets **Temperatuur** aan.
- Kies de gewenste temperatuur.

In het display verschijnt menu **Overzicht**.

### Centrifugetoerental instellen

U kunt een eerder ingesteld centrifugetoerental van een wasprogramma wijzigen.

- Tip sensortoets **Toerental** aan.
- Kies het gewenste centrifugetoerental.

In het display verschijnt menu **Overzicht**.

### Extra functies kiezen

Bij enkele programma's kunt u extra functies kiezen.

- Tip sensortoets **Extra's** aan.
- Kies een of meer extra functies.
- Bevestig met sensortoets **OK**.

In het display verschijnt menu **Overzicht**. Nadere bijzonderheden vindt u in het hoofdstuk "Extra functies".

### CapDosing activeren

Bij enkele programma's kunt u de capsulesdosering gebruiken.

- Tip sensortoets **CapDosing** aan.

In het display verschijnen de capsulesoorten die u bij uw wasprogramma kunt instellen.

- Kies de gewenste capsulesoort.

De capsulesdosering is geactiveerd.

In het display verschijnt menu **Overzicht**.

Nadere bijzonderheden vindt u in hoofdstuk "5. Wasmiddel doseren", paragraaf "CapDosing".

## 5. Wasmiddel doseren

Er zijn verschillende mogelijkheden om wasmiddel te doseren.

### Wasmiddellade

U kunt alle wasmiddelen gebruiken die geschikt zijn voor wasautomaten.

### Wasmiddeldosering

Volg bij de dosering de aanwijzingen van de wasmiddelproducent op.

Door overdosering ontstaat er te veel schuim.

Voorkom een overdosering.

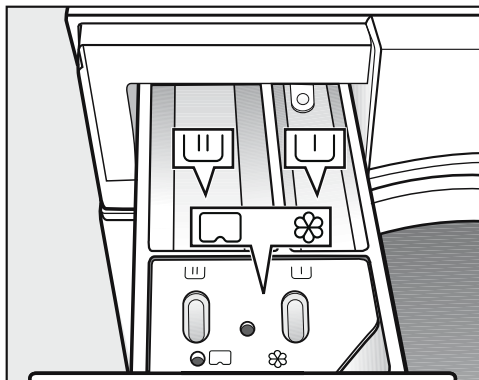
De dosering is afhankelijk van:

- de hoeveelheid wasgoed
- de mate waarin het wasgoed is verontreinigd
- de waterhardheid

Hardheidsgraad	Totale hardheid in mmol/l	Duitse hardheid °dH
Zacht (I)	0-1,5	0-8,4
Gemiddeld (II)	1,5-2,5	8,4-14
Hard (III)	Meer dan 2,5	Meer dan 14

Als u de waterhardheid in uw regio niet kent, neem dan contact op met uw waterbedrijf.

### Wasmiddel doseren



- Trek de wasmiddellade naar buiten en doseer het wasmiddel in de vakken.

U Wasmiddel voor de voorwas. Advies: doseer van de totale wasmiddelhoeveelheid  $\frac{1}{3}$  in vak U en  $\frac{2}{3}$  in vak U.

U Vak voor de hoofdwas

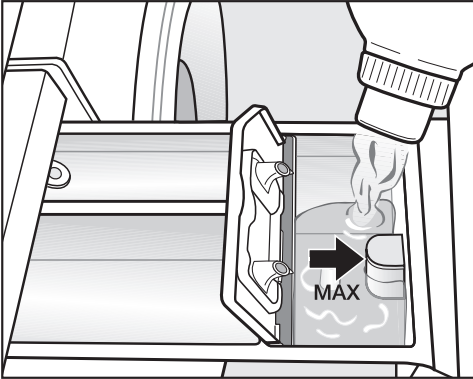
⊗/ Wasverzachter, appreteermiddel, stijfisel en capsules

Bij desinfectieprogramma's kunnen de vakken U en U met wasmiddel voor de hoofdwas gevuld worden, als er geen voorwas gekozen wordt.

## 5. Wasmiddel doseren

### Apart spoelen met wasverzachter of appreteermiddel

- Kies het programma *Extra spoelen*.
- Wijzig het centrifugetoerental indien nodig.



- Doseer wasverzachter, appreteermiddel of stijfsel in vak ☼. **Doseer niet hoger dan de pijl.**
- Tip de toets *Start/Stop* aan.

Het middel wordt automatisch met het laatste spoelwater in de trommel gespoeld. Aan het einde van het wasprogramma blijft er een klein beetje water in vak ☼ staan.

### Apart spoelen met stijfsel

- Doseer en bereidt het stijfsel voor zoals op de verpakking is vermeld.
- Kies programma *Stijven*.
- Doseer het stijfsel in vak ☼.
- Tip de toets *Start/Stop* aan.

**Tip:** Als u meermaals stijfsel heeft gebruikt, reinig dan de wasmiddellade. Reinig de zuighevel extra goed.

### Ontkleuringsmiddelen en textielverf

- ⚠ Schade door ontkleuringsmiddelen.
- Ontkleuringsmiddelen veroorzaken corrosie in de wasautomaat.
- Geen ontkleuringsmiddelen in de wasautomaat gebruiken.

Textielverf moet geschikt zijn voor gebruik in een wasautomaat. Volg de aanwijzingen van de fabrikant voor het gebruik strikt op.

## 5. Wasmiddel doseren

### Capsuledosering

Er zijn capsules met 3 verschillende soorten inhoud:

- ☼ = Textielonderhoudsmiddelen (bijv. wasverzachters, impregneermiddelen)
- 🗑️ = Additieven (bijv. wasmiddelversterkers)
- 💧 = Wasmiddelen (alleen voor de hoofdwash)

Bij elk wasprogramma kunt u slechts één capsule kiezen.

Afhankelijk van de instelling die u gekozen heeft, wordt het wasmiddel, het additief of het textielonderhoudsmiddel voor dit wasprogramma via de capsule gedoseerd.

Een capsule bevat altijd de juiste hoeveelheid voor één wasbeurt.

Deze capsules zijn verkrijgbaar via de Miele-webshop, bij Miele of bij de Miele-vakhandelaar.

⚠️ Gevaar voor de gezondheid door capsules.

De inhoudsstoffen in capsules kunnen gevaarlijk zijn voor de gezondheid als u ze inslikt of als ze met de huid in contact komen.

Bewaar de capsules buiten het bereik van kinderen.

### Capsuledosering inschakelen

- Tip sensortoets CapDosing aan.

In het display verschijnen de capsule-soorten die u bij uw wasprogramma kunt instellen.

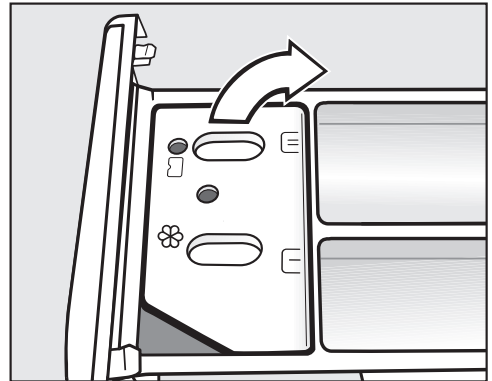
- Kies de gewenste capsulesoort.

De capsuledosering is geactiveerd.

In het display verschijnen nu het basis-menu en de gekozen capsule.

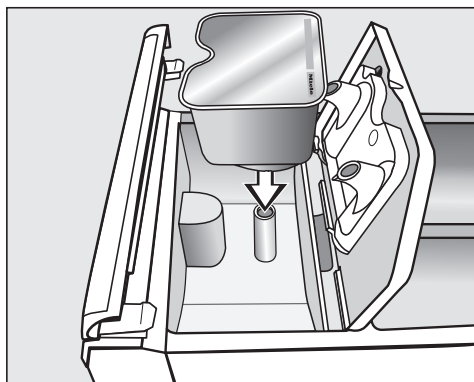
### Capsule plaatsen

- Open de wasmiddellade.

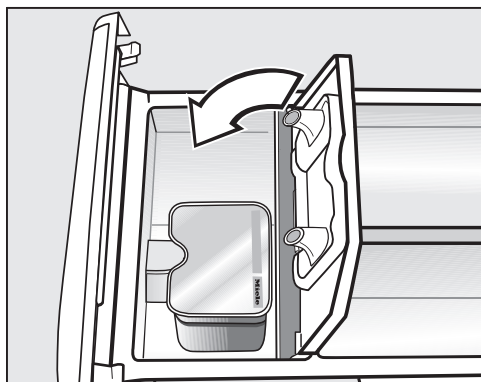


- Open het klepje van vak ☼/🗑️.

## 5. Wasmiddel doseren



- Druk de capsule er stevig in.



- Sluit het klepje en druk het stevig dicht.
- Sluit de wasmiddellade.

Als u de capsule in de wasmiddellade plaatst, gaat de capsule open. Als u de capsule ongebruikt weer uit de wasmiddellade verwijdert, kan er reinigingsmiddel uit lopen. Gooi een geopende capsule weg.

De inhoud van een capsule wordt op het juiste tijdstip toegevoegd.

Het water stroomt bij capsuledosering uitsluitend via de capsule in vak ☼.

Giet, als u een capsule gebruikt, geen wasverzachter in het vak ☼

- Verwijder de lege capsule na afloop van het wasprogramma.

Om technische redenen blijft er altijd wat water in de capsule zitten.

### Capsuledosering uitschakelen of wijzigen

U kunt de capsuledosering alleen uitschakelen of wijzigen voordat het programma start.

- Tip sensortoets CapDosing aan en deactiveer de gekozen capsulesoort.

### Externe dosering

De wasautomaat is geschikt voor aansluiting op externe wasmiddeldoseersystemen. Voor het gebruik van een extern doseersysteem is een ombouwset vereist die uw Miele-vakhandelaar of Miele moet installeren.

## 6. Programma starten – einde programma

---

### Muntautomaat


Let op het betaalverzoek in het display als het apparaat voorzien is van een muntautomaat.

Breek het programma na de start niet af. Afhankelijk van de instelling kan dit tot waardeverlies leiden.

### Programma starten

Zodra een programma kan worden gestart, gaat sensortoets *Start/Stop* knippen.

- Tip sensortoets *Start/Stop* aan.

De deur wordt vergrendeld (symbool ) en het wasprogramma gestart.

Is er een starttijd ingesteld, dan wordt deze in het display getoond.

Na afloop van de voorgeprogrammeerde tijd of direct na de start verschijnt de programmaduur in het display. Het programmaverloop wordt in het display getoond.

**Tip:** in het pulldown-menu kunt u de gekozen temperatuur, het centrifugetoerental en de gekozen extra functies bekijken.

### Einde programma

Tijdens de kreukbeveiliging is de deur nog vergrendeld. De deur kan echter op elk moment met de toets *Start/Stop* worden ontgrendeld.

### Trommel leeghalen


- Open de deur.
- Neem het wasgoed uit de trommel.

Achtergebleven wasgoed kan bij de volgende wasbeurt krimpen of afgeven.

Verwijder al het wasgoed uit de trommel.

- Controleer of er voorwerpen in de manchet van de deur zijn achtergebleven.


**Tip:** laat de deur op een kiertje open, zodat de trommel kan drogen.

- Schakel de wasautomaat met de toets  uit.
- Heeft u een capsule gebruikt, verwijder deze dan uit de wasmiddellade.

**Tip:** laat de wasmiddellade op een kiertje openstaan, zodat de lade kan drogen.




Met de timer kunt u de tijd tot de start van een programma, de starttijd of de eindtijd instellen.

## Timer instellen

- Tip sensortoets  Timer aan.
- Kies de optie Einde om, Start over of Start om.
- Stel de uren en minuten in en bevestig deze met sensortoets *OK*.

## Timertijd wijzigen

Voordat het programma start, kan de gekozen starttijd worden gewijzigd.

- Tip sensortoets ,  of  aan.
- Wijzig desgewenst de aangegeven tijd en bevestig de wijziging met sensortoets *OK*.

## Timertijd wissen

Voordat het programma start, kan de gekozen starttijd worden gewist.

- Tip sensortoets ,  of  aan.

De gekozen starttijd staat in het display.

- Tip sensortoets *Wissen* aan.
- Bevestig met sensortoets *OK*.

De gekozen starttijd wordt gewist.

## Timer starten

- Tip sensortoets *Start/Stop* aan.

De deur wordt vergrendeld en in het display staat de resterende tijd tot de start van het programma.

Na de programmastart kan de gekozen starttijd alleen nog worden gewist of gewijzigd door het programma af te breken.

U kunt het programma op elk moment direct starten.

- Tip sensortoets *Meteen starten* aan.

# Programma-overzicht

## Programmapakketten

U kunt verschillende programma's uit de programmapakketten kiezen. De programma's staan in het programma-overzicht.

### Standaardprogramma's

<b>Witte was</b>		<b>65 °C tot 90 °C</b>	<b>maximaal 7,0 kg</b>
Wasgoed	Wasgoed van katoen of linnen, bijv. beddengoed, ondergoed en babykleertjes		
Tip	Het is mogelijk om extra voorspoelen te programmeren.*		
1600 omw/min	Extra functies: Voorwas, Intensief, Extra water, Spoelstop, Stijfselstop	Spoelcycli: 1–5*	
<b>Bonte was</b>		<b>koud tot 60 °C</b>	<b>maximaal 7,0 kg</b>
Artikel	Wasgoed van katoen of mengweefsels, bijv. T-shirts, broeken		
Tip	- Was donkergekleurd textiel met een bontwasmiddel of met een vloeibaar wasmiddel. - Het is mogelijk om extra voorspoelen te programmeren.*		
1600 omw/min	Extra functies: Voorwas, Intensief, Extra water, Stijfselstop, Spoelstop	Spoelgangen: 1–5*	
<b>Kreukherstellend</b>		<b>koud tot 60 °C</b>	<b>maximaal 3,5 kg</b>
Artikel	Wasgoed van synthetische vezels, mengweefsels of kreukherstellend behandeld katoen		
Tip	- Kies bij kreukgevoelig wasgoed een lager eindcentrifugetoerental. - Het is mogelijk om extra voorspoelen te programmeren.*		
1200 omw/min	Extra functies: Voorwas, Intensief, Extra water, Voorstrijken, Spoelstop	Spoelgangen: 2–4*	
<b>Fijne was</b>		<b>koud tot 60 °C</b>	<b>maximaal 2,5 kg</b>
Wasgoed	Kwetsbaar wasgoed van synthetische vezels, mengweefsels en viscose		
Tip	- Gebruik bij kreukgevoelig wasgoed geen eindcentrifugetoerental.		
600 omw/min	Extra functies: Voorwas, Spoelen plus, Voorstrijken, Spoelstop	Spoelcycli: 2	

\* De instellingen kunnen via het exploitatieniveau worden gewijzigd.





# Programma-overzicht

<b>Express</b>		<b>koud tot 60 °C</b>	<b>Maximaal 3,5 kg</b>
Wasgoed	Katoenen wasgoed dat nauwelijks gedragen of vrijwel niet vuil is		
1400 omw/ min	Extra functies: Spoelen plus	Spoelgangen: 1	
<b>Wol</b>		<b>koud tot 40 °C</b>	<b>Maximaal 2,5 kg</b>
Wasgoed	Wol en wolmengweefsels die geschikt zijn voor machine- of handwas		
Tip	Gebruik een wolwasmiddel.		
1200 omw/ min	Extra functies: Spoelstop	Spoelgangen: 2	
<b>Bonte was sensitive</b>		<b>koud tot 90 °C</b>	<b>maximaal 7,0 kg</b>
Wasgoed	Wasgoed van katoen of mengweefsels		
Tip	Programma Bonte was voor alle temperatuurbereiken met een bijzonder goed spoelresultaat.		
1600 omw/ min	Extra functies: Voorwas, Intensief, Extra water, Spoelstop, Spoelen plus, Stijfstop	Spoelcycli: 2	
<b>Badstof</b>		<b>40 °C tot 60 °C</b>	<b>Maximaal 7,0 kg</b>
Wasgoed	Badstof handdoeken en badmantels		
Tip	Gebruik bij donker wasgoed een bontwasmiddel.		
1400 omw/ min	Extra functies: Voorwas, Spoelstop	Spoelgangen: 2	
<b>Overhemden</b>		<b>koud tot 60 °C</b>	<b>maximaal 2,5 kg</b>
Artikel	Overhemden en blouses		
Tip	<ul style="list-style-type: none"> <li>- Behandel kragen en manchetten vóór als dat nodig is.</li> <li>- Was zijden overhemden en blouses met het programma Zijde.</li> <li>- Verminder de maximale belading met de helft als u de extra functie <i>Voorstrijken</i> kiest.</li> </ul>		
800 omw/ min	Extra functies: Inweken, Spoelen plus, Voorstrijken, Spoelstop, Stijfstop	Spoelgangen: 2	
<b>Donker wasgoed</b>		<b>30 °C tot 60 °C</b>	<b>maximaal 3,5 kg</b>
Wasgoed	Donker wasgoed van katoen of mengweefsels		
Tip	Was dit wasgoed binnenstebuiten.		
1000 omw/ min	Extra functies: Inweken, Spoelen plus, Voorstrijken, Spoelstop	Spoelcycli: 3	

## Programma-overzicht

<b>Jeans</b>		<b>30 °C tot 60 °C</b>	<b>Maximaal 3,5 kg</b>
Wasgoed	Overhemden, blouses, broeken, jacks van jeansstof		
Tip	<ul style="list-style-type: none"> <li>- Was jeansstoffen binnenstebuiten.</li> <li>- Jeansstoffen geven vaak iets af wanneer ze de eerste paar keer worden gewassen. Was lichte en donkere jeansstoffen daarom apart.</li> </ul>		
1000 omw/ min	Extra functies: Spoelstop	Spoelgangen: 3	
<b>Zijde</b>		<b>koud tot 30 °C</b>	<b>Maximaal 2,5 kg</b>
Wasgoed	Zijde en textiel zonder wol dat met de hand gewassen kan worden		
Tip	<ul style="list-style-type: none"> <li>- Volg de aanwijzingen op het onderhoudsetiket.</li> <li>- Was panty's en bh's in een waszak.</li> </ul>		
600 omw/ min	Extra functies: Spoelen plus, Spoelstop	Spoelgangen: 2	
<b>Katoen PRO</b>		<b>60 °C</b>	<b>Maximaal 7,0 kg</b>
Wasgoed	Textiel van mengweefsels (50% katoen en 50% polyester)		
Tip	<ul style="list-style-type: none"> <li>- Zeer energiezuinig wasprogramma voor normaal vervuild industrieel textiel van katoen of mengsels van katoen en synthetische weefsels, bijvoorbeeld werkkleding.</li> </ul>		
1400 omw/ min	Extra functies: Voorwas	Spoelgangen: 2	
<b>ECO 40-60</b>		<b>maximaal 7,0 kg</b>	
Wasgoed	Normaal vervuild katoenen wasgoed		
Tip	<ul style="list-style-type: none"> <li>- In één wasprogramma kan gemengd wasgoed van katoen met de temperaturen 40 °C en 60 °C worden gewassen.</li> <li>- Voor wasgoed van katoen is dit programma het meest efficiënt voor wat betreft het energie- en waterverbruik.</li> </ul>		
1600 omw./ min.	Extra functies: Voorwas, Spoelstop	Spoelcycli: 2	
<b>Extra spoelen</b>		<b>maximaal 7,0 kg</b>	
Artikel	Wasgoed dat alleen moet worden gespoeld en gecentrifugeerd		
Tip	<ul style="list-style-type: none"> <li>- Let bij kreukgevoelig wasgoed op het centrifugetoerental.</li> </ul>		
1400 omw/ min	Extra functies: Spoelstop	Spoelcycli: 2	

# Programma-overzicht

<b>Stijven</b>		<b>koud tot 40 °C</b>	<b>Maximaal 3,5 kg</b>
Wasgoed	Tafellakens, servetten en beroepskleding die moeten worden gesteven		
Tip	<ul style="list-style-type: none"> <li>- Het te stijven wasgoed moet net gewassen, maar mag niet met wasverzachter nabehandeld zijn.</li> <li>- Let bij kreukgevoelig wasgoed op het centrifugetoerental.</li> </ul>		
1200 omw/min			Spoelgangen: 1
<b>Machine reinigen</b>		<b>70 °C</b>	<b>Geen belading</b>
	Voor de reiniging van de trommel, de kuip en het afvoersysteem. <ul style="list-style-type: none"> <li>- Vul vak  met een universeel wasmiddel.</li> <li>- Gebruik het programma <i>Machine reinigen</i> regelmatig als u vaak desinfectieprogramma's gebruikt.</li> </ul>		
<b>Pompen/Centrifugeren</b>		<b>Maximaal 7,0 kg</b>	
Tip	<ul style="list-style-type: none"> <li>- Let op het ingestelde toerental.</li> <li>- Alleen pompen: kies 0 omw/min.</li> <li>- Kies de extra functie Spoelen plus voor een spoelgang.</li> </ul>		
1600 omw/min	Extra functies: Spoelen plus		
<b>Machinerhygiëne</b>		<b>Geen belading</b>	
	<ul style="list-style-type: none"> <li>- Als u een programma op minder dan 60 °C gebruikt, verschijnt daarna in het display het verzoek, het programma <i>Machinerhygiëne</i> te starten. Daarvoor moet de instelling <i>Hygiëne</i> ingeschakeld zijn (zie hoofdstuk: "Exploitationiveau").</li> <li>- Vul vak  met een universeel wasmiddel.</li> </ul>		

# Programma-overzicht

## Sport

<b>Sportkleding</b>		<b>30 °C tot 60 °C</b>	<b>Maximaal 3,0 kg</b>
Wasgoed	Sport- en fitnesskleding, zoals shirts en broeken van synthetische vezels of mengweefsels		
Tip	<ul style="list-style-type: none"> <li>- Als het wasgoed tegelijkertijd geïmpregneerd moet worden, vul vak ☼ van de wasmiddellade dan met impregneermiddel.</li> <li>- Gebruik geen wasverzachter.</li> <li>- Neem de aanwijzingen van het onderhoudsetiket in acht.</li> </ul>		
1000 omw/ min	Extra functies: Voorwas, Inweken, Spoelstop	Spoelgangen: 2	
<b>SportMicrovezel</b>		<b>30 °C tot 60 °C</b>	<b>maximaal 3,0 kg</b>
Wasgoed	Sport- en fitnesskleding van microvezels, zoals shirts, broeken en functioneel ondergoed		
Tip	<ul style="list-style-type: none"> <li>- Gebruik geen wasverzachter.</li> <li>- Neem de aanwijzingen op het wasetiket in acht.</li> </ul>		
800 omw/ min	Extra functies: Spoelen plus, Spoelstop	Spoelcycli: 2	
<b>Sportschoenen</b>		<b>30 °C tot 60 °C</b>	<b>Maximaal 2 paar</b>
Wasgoed	Sportschoenen (geen leren schoenen), scheenbeschermers en sportkousen		
Tip	<ul style="list-style-type: none"> <li>- Gebruik geen wasverzachter.</li> <li>- Borstel het ergste vuil er van tevoren af.</li> <li>- Neem de aanwijzingen van het onderhoudsetiket in acht.</li> <li>- Gebruik een droogrek om de schoenen in de droger te drogen.</li> <li>- Doe sluitingen met klittenband dicht.</li> </ul>		
400 omw/ min	Extra functies: Voorwas, Voorspoelen	Spoelgangen: 3	
<b>Harde onderdelen</b>		<b>koud tot 40 °C</b>	<b>Maximaal 3,0 kg</b>
Wasgoed	Wasbare kunststof onderdelen, bijvoorbeeld speelgoedstenen, casino-fiches, maar ook kettinghandschoenen etc.		
Tip	<ul style="list-style-type: none"> <li>- Gebruik de extra functie <i>Inweken</i> om vuil los te weken.</li> <li>- Gebruik een fijnwasmiddel.</li> </ul>		
–	Extra functies: Voorspoelen, Voorwas, Spoelen plus	Spoelgangen: 2	

# Programma-overzicht

## Outdoor

<b>Dons</b>		<b>30 °C tot 60 °C</b>	<b>maximaal 1 artikel</b>
Wasgoed	Outdoor jassen, slaapzakken en ander textiel met donzen vulling		
Tip	<ul style="list-style-type: none"> <li>- Neem de aanwijzingen van het onderhoudsetiket in acht.</li> <li>- Gebruik geen wasverzachter.</li> <li>- Verwijder voor het wassen de lucht uit het textiel. Stop het textiel daarvoor in een goed aansluitende waszak of bind het met een wasbare band af.</li> <li>- Voor het ontluichten wordt er na de bevochtiging gecentrifugeerd.</li> </ul>		
1000 omw/min	Extra functies: Voorspoelen, Spoelen plus, Spoelstop	Spoelgangen: 2	
<b>Outdoor</b>		<b>koud tot 40 °C</b>	<b>maximaal 3,0 kg</b>
Wasgoed	Outdoorkleding zoals outdoorjassen en -broeken met membranen zoals Gore-Tex®, SYMPATEX®, WINDSTOPPER® etc.		
Tip	<ul style="list-style-type: none"> <li>- Doe klittenbandsluitingen en ritssluitingen dicht.</li> <li>- Gebruik geen wasverzachter.</li> <li>- Behandel outdoorkleding af en toe na met het programma <i>Impregneren</i>. Het is niet aan te bevelen om na elke wasbeurt te impregneren.</li> <li>- Was wasgoed met donzen vulling met het programma <i>Dons</i>.</li> </ul>		
1000 omw/min	Extra functies: Voorspoelen, Inweken, Spoelen plus, Spoelstop	Spoelcycli: 2	
<b>Impregneren</b>		<b>koud tot 40 °C</b>	<b>maximaal 3,0 kg</b>
Wasgoed	Voor het nabehandelen van textiel van microvezels, skikleding of tafellinnen die voornamelijk uit synthetische vezels bestaan		
Tip	<ul style="list-style-type: none"> <li>- Vul het vak ☒ met impregneermiddel.</li> <li>- Het wasgoed moet net gewassen en gecentrifugeerd of gedroogd zijn.</li> <li>- Behandel het wasgoed voor een optimaal effect thermisch na door het in de droger te drogen of te strijken.</li> </ul>		
1000 omw/min	Extra functies: Spoelstop	Spoelcycli: 1	

# Programma-overzicht

---

## Wellness/Kappers

<b>Handdoeken</b>		<b>koud tot 40 °C</b>	<b>Maximaal 5,5 kg</b>
Wasgoed	Licht verontreinigde katoenen badstof		
Tip	Gebruik bij donker wasgoed een bontwasmiddel.		
1400 omw/ min		Spoelgangen: 2	
<b>Handdoeken plus</b>		<b>40 °C tot 80 °C</b>	<b>Maximaal 5,5 kg</b>
Wasgoed	Sterk verontreinigde katoenen badstof		
Tip	Gebruik bij donker wasgoed een bontwasmiddel.		
1400 omw/ min	Extra functies: Voorwas	Spoelgangen: 2	
<b>Kappersschorten</b>		<b>koud tot 30 °C</b>	<b>Maximaal 2,0 kg</b>
Wasgoed	Licht verontreinigde kappersschorten van synthetische vezels		
Tip	Kies voor een heel goed resultaat de extra functie <i>Spoelen plus</i>		
600 omw/ min	Extra functies: Spoelen plus	Spoelgangen: 2	

# Programma-overzicht

## Hotel

<b>Beddengoed</b>		<b>40 °C tot 90 °C</b>	<b>maximaal 7,0 kg</b>
Wasgoed	Beddengoed van katoen of mengweefsels		
Tip	<ul style="list-style-type: none"> <li>- Na de start wordt het beddengoed altijd een keer ingeweekt.</li> <li>- Gebruik bij gekleurd wasgoed een bontwasmiddel.</li> </ul>		
1400 omw/min	Extra functies: Voorwas, Inweken, Spoelen plus, Voorstrijken	Spoelcycli: 2	
<b>Tafellinnen</b>		<b>40 °C tot 75 °C</b>	<b>maximaal 3,5 kg</b>
Artikel	Tafelkleden en servetten van katoen, linnen of mengweefsels		
Tip	<ul style="list-style-type: none"> <li>- Kies Voorwas bij hardnekkige verontreinigingen. Voeg een voorwasmiddel met enzymen toe.</li> <li>- Na de start wordt het beddengoed altijd een keer ingeweekt.</li> </ul>		
1000 omw/min	Extra functies: Voorwas, Spoelen plus, Inweken, Intensief, Voorstrijken, Spoelstop, Stijfstop	Spoelcycli: 2	
<b>Keukentextiel</b>		<b>60 °C tot 85 °C</b>	<b>maximaal 7,0 kg</b>
Artikel	Keukentextiel van katoen of linnen, zoals koksassen en -broeken, vaatdoeken en reinigingsdoeken		
Tip	<ul style="list-style-type: none"> <li>- Kies Voorwas bij hardnekkige verontreinigingen. Voeg een voorwasmiddel met enzymen toe.</li> <li>- Vóór de hoofdwass wordt een keer voorgespoeld.</li> </ul>		
1200 omw/min	Extra functies: Voorwas, Inweken, Intensief	Spoelcycli: 3	

## Woningtextiel

<b>Vitrages fijn</b>		<b>koud tot 40 °C</b>	<b>Maximaal 2,5 kg</b>
Wasgoed	Vitrage die volgens de fabrikant in de wasautomaat kan worden gewassen.		
Tip	Centrifugeer bij kreukgevoelige vitrage niet.		
600 omw/min	Extra functies: Voorwas, Spoelen plus, Spoelstop	Spoelgangen: 3	

## Programma-overzicht

<b>Vitrages</b>		<b>koud tot 40 °C</b>	<b>Maximaal 2,5 kg</b>
Wasgoed	Gordijnen die volgens de fabrikant in de wasmachine kunnen worden gewassen		
Tip	Kies bij kreukgevoelige vitrage een lager centrifugetoerental of centrifugeer niet.		
800 omw/min	Extra functies: Voorwas, Voorspoelen, Spoelstop	Spoelgangen: 3	
<b>Beddengoed Dons</b>		<b>40 °C tot 75 °C</b>	<b>1 dekbed</b>
Artikel	Dekbedden met donsulling		
Tip	<ul style="list-style-type: none"> <li>- Volg de aanwijzingen op het wasetiket.</li> <li>- Verwijder voor het wassen de lucht uit het textiel. Stop het textiel daarvoor in een goed aansluitende waszak of bind het met wasbaar band af.</li> <li>- Voor het ontluichten wordt er na de bevochtiging gecentrifugeerd.</li> </ul>		
1400 omw/min	Extra functies: Spoelstop	Spoelcycli: 3	
<b>Beddengoed Synthetisch</b>		<b>40 °C tot 75 °C</b>	<b>maximaal 7,0 kg of 1 dekbed</b>
Wasgoed	Beddengoed van microvezels en dekbedden met synthetische vulling		
Tip	<ul style="list-style-type: none"> <li>- Volg de aanwijzingen op het wasetiket.</li> <li>- Gebruik een vloeibaar wasmiddel.</li> </ul>		
800 omw/min	Extra functies: Voorwas, Inweken, Spoelen plus, Spoelstop	Spoelcycli: 2	
<b>Hoofdkussens</b>		<b>koud tot 60 °C</b>	<b>1–2 kussens*</b>
Wasgoed	Hoofdkussens met een donzen of synthetische vulling die gewassen kunnen worden		
Tip	<ul style="list-style-type: none"> <li>- Volg de aanwijzingen op het onderhoudsetiket.</li> <li>- Verwijder voor het wassen de lucht uit het textiel. Stop het textiel daarvoor in een goed aansluitende waszak of bind het met een wasbare band af.</li> <li>- Voor het ontluichten wordt er na de bevochtiging gecentrifugeerd.</li> </ul>		
1400 omw/min	Extra functies: Voorwas	Spoelgangen: 3	



# Programma-overzicht

<b>Spreien</b>		<b>40 °C tot 75 °C</b>	<b>Maximaal 3,5 kg</b>
Wasgoed	Synthetische of wollen dekens, bijv. bedspreien		
Tip	Kies een behoedzaam wasprogramma voor dekens/spreien met kwetsbare vullingen.		
800 omw/ min	Extra functies: Voorspoelen, Spoelstop	Spoelgangen: 3	

\* 1 kussen (80 x 80 cm) of 2 kussens (40 x 80 cm)

## Werkkleding


<b>Olief/Vet speciaal</b>		<b>60 °C tot 90 °C</b>	<b>Maximaal 7,0 kg</b>
Wasgoed	Overalls, jassen, mutsen, reinigingsdoeken van katoen of mengweefsels		
Tip	<ul style="list-style-type: none"> <li>- Activeer Voorwas bij een sterkere verontreiniging.</li> <li>- Gebruik een speciaal wasmiddel voor een beter resultaat.</li> </ul>		
1400 omw/ min	Extra functies: Voorwas, Inweken, Intensief, Spoelen plus, Spoelstop	Spoelgangen: 3	
<b>Stof/Meel speciaal</b>		<b>40 °C tot 90 °C</b>	<b>Maximaal 7,0 kg</b>
Wasgoed	Door stof of meel verontreinigde werkkleding, afdek- en reinigingsdoeken van katoen of mengweefsels		
Tip	<ul style="list-style-type: none"> <li>- Kies bij zeer sterke verontreiniging ook Voorspoelen.</li> <li>- Kies Voorwas bij hardnekkige verontreinigingen.</li> </ul>		
1400 omw/ min	Extra functies: Voorwas, Voorspoelen, Inweken, Intensief, Spoelen plus, Spoelstop	Spoelgangen: 2	
<b>Intensief wassen</b>		<b>40 °C tot 90 °C</b>	<b>Maximaal 7,0 kg</b>
Wasgoed	Sterk verontreinigde werkkleding van katoen, linnen of mengweefsels		
Tip	Door een hoge waterstand wordt een bijzonder goed was- en spoelresultaat bereikt.		
1400 omw/ min	Extra functies: Voorwas, Inweken, Spoelen plus, Spoelstop	Spoelgangen: 2	

# Programma-overzicht

## Desinfectie RKI

☒ Des. RKI		85 °C/15 min	Maximaal 7,0 kg
Wasgoed	Textiel van katoen, linnen of mengweefsels		
Tip	<ul style="list-style-type: none"> <li>- Thermische desinfectie op 85 °C met een houdtijd van 15 minuten.</li> <li>- Desinfectieproces zonder voorwas</li> <li>- Geen watertoevoer via vak voor wasverzachter</li> </ul>		
1400 omw/min	Extra functies: Inweken	Spoelgangen: 2	
☒ Des. RKI		70 °C/10 min	Maximaal 7,0 kg
Wasgoed	Textiel van katoen of mengweefsels, op kleur gesorteerd, dat geschikt is voor desinfectie.		
Tip	<ul style="list-style-type: none"> <li>- Chemothermische desinfectie op 70 °C met een houdtijd van 10 minuten.</li> <li>- Desinfectieproces zonder voorwas</li> <li>- Gebruik een wasmiddel van de lijst van het RKI.</li> <li>- Geen watertoevoer via vak voor wasverzachter</li> </ul>		
1400 omw/min	Extra functies: Inweken	Spoelgangen: 3	
☒ Des. RKI		60 °C/20 min	Maximaal 7,0 kg
Wasgoed	Textiel van katoen of mengweefsels, op kleur gesorteerd, dat geschikt is voor desinfectie.		
Tip	<ul style="list-style-type: none"> <li>- Chemothermische desinfectie op 60 °C met een houdtijd van 20 minuten.</li> <li>- Desinfectieproces zonder voorwas</li> <li>- Gebruik een wasmiddel van de lijst van het RKI.</li> <li>- Geen watertoevoer via vak voor wasverzachter</li> </ul>		
1400 omw/min	Extra functies: Inweken	Spoelgangen: 3	

# Programma-overzicht

 <b>Des. RKI</b>		<b>40 °C/20 min</b>	<b>Maximaal 7,0 kg</b>
Wasgoed	Textiel van katoen of mengweefsels, op kleur gesorteerd, dat geschikt is voor desinfectie.		
Tip	<ul style="list-style-type: none"> <li>- Chemothermische desinfectie op 40 °C met een houdtijd van 20 minuten.</li> <li>- Desinfectieproces zonder voorwas</li> <li>- Gebruik een wasmiddel van de lijst van het RKI.</li> <li>- Geen watertoevoer via vak voor wasverzachter</li> </ul>		
1400 omw/ min	Extra functies: Inweken	Spoelgangen: 3	

## Sluice (HTM 01-04)

Dit programmapakket is alleen beschikbaar bij wasmachines met afvoerklap.

<b>Sluice High</b>		<b>71 °C</b>	<b>maximaal 4,0 kg</b>
Artikel	Sterk verontreinigd wasgoed van katoen, linnen of mengweefsels, bijv. luiers		
Tip	<ul style="list-style-type: none"> <li>- Door 2-voudig voorspoelen worden grove vervuilingen verwijderd.</li> <li>- Door een voorwas wordt meer vuil losgeweekt en voor de hoofdwasspoelcyclus verwijderd.</li> <li>- Het centrifugeertoerental kan niet worden gewijzigd.</li> </ul>		
1400 omw/ min		Spoelcycli: 3	
<b>Sluice Low</b>		<b>65 °C</b>	<b>maximaal 4,0 kg</b>
Artikel	Sterk verontreinigd wasgoed van katoen, linnen of mengweefsels, bijv. luiers		
Tip	<ul style="list-style-type: none"> <li>- Door 2-voudig voorspoelen worden grove vervuilingen verwijderd.</li> <li>- Door een voorwas wordt meer vuil losgeweekt en voor de hoofdwasspoelcyclus verwijderd.</li> <li>- Het centrifugeertoerental kan niet worden gewijzigd.</li> </ul>		
1400 omw/ min		Spoelcycli: 3	

# Programma-overzicht

## Desinfectie I

☒ Desinfectie		85 °C/15 min	Maximaal 7,0 kg
Wasgoed	Textiel van katoen, linnen of mengweefsels		
Tip	<ul style="list-style-type: none"> <li>- Thermische desinfectie op 85 °C met een houdtijd van 15 minuten.</li> <li>- Geen watertoevoer via vak voor wasverzachter</li> </ul>		
1400 omw/min	Extra functies: Voorwas, Voorspoelen, Spoelen plus	Spoelgangen: 2	
☒ Desinfectie		70 °C/10 min	Maximaal 7,0 kg
Wasgoed	Textiel van katoen of mengweefsels, op kleur gesorteerd, dat geschikt is voor desinfectie.		
Tip	<ul style="list-style-type: none"> <li>- Chemothermische desinfectie op 70 °C met een houdtijd van 10 minuten.</li> <li>- Geen watertoevoer via vak voor wasverzachter</li> </ul>		
1400 omw/min	Extra functies: Voorwas, Voorspoelen, Spoelen plus	Spoelgangen: 2	
☒ Desinfectie		60 °C/20 min	Maximaal 7,0 kg
Wasgoed	Textiel van katoen of mengweefsels, op kleur gesorteerd, dat geschikt is voor desinfectie.		
Tip	<ul style="list-style-type: none"> <li>- Chemothermische desinfectie op 60 °C met een houdtijd van 20 minuten.</li> <li>- Geen watertoevoer via vak voor wasverzachter</li> </ul>		
1400 omw/min	Extra functies: Voorwas, Voorspoelen, Spoelen plus	Spoelgangen: 2	
☒ Desinfectie		40 °C/20 min	Maximaal 7,0 kg
Wasgoed	Textiel van katoen of mengweefsels, op kleur gesorteerd, dat geschikt is voor desinfectie.		
Tip	<ul style="list-style-type: none"> <li>- Chemothermische desinfectie op 40 °C met een houdtijd van 20 minuten.</li> <li>- Geen watertoevoer via vak voor wasverzachter</li> <li>- Doordat er heel voorzichtig wordt gewassen, kunt u ook kwetsbaar textiel met dit programma wassen.</li> </ul>		
1400 omw/min	Extra functies: Voorwas, Voorspoelen, Spoelen plus	Spoelgangen: 2	

## Desinfectie II

🔥 Desinfectie		80 °C/10 min	Maximaal 7,0 kg
Wasgoed	Textiel van katoen, linnen of mengweefsels		
Tip	<ul style="list-style-type: none"> <li>- Thermische desinfectie op 80 °C met een houdtijd van 10 minuten.</li> <li>- Geen watertoevoer via vak voor wasverzachter</li> </ul>		
1400 omw/min	Extra functies: Voorwas, Voorspoelen	Spoelgangen: 2	
🔥 Desinfectie		75 °C/10 min	maximaal 7,0 kg
Wasgoed	Wasgoed van katoen, linnen of mengweefsels		
Tip	<ul style="list-style-type: none"> <li>- Thermische desinfectie op 75 °C met een houdtijd van 10 minuten.</li> <li>- Geen watertoevoer via vak voor wasverzachter.</li> </ul>		
1400 omw/min	Extra functies: Voorwas, Voorspoelen, Spoelen plus	Spoelcycli: 2	
🔥 Desinfectie		70 °C/17 min	maximaal 7,0 kg
Wasgoed	Wasgoed van katoen of mengweefsels		
Tip	<ul style="list-style-type: none"> <li>- Thermische desinfectie op 70 °C met een houdtijd van 17 minuten.</li> <li>- Geen watertoevoer via vak voor wasverzachter.</li> </ul>		
1400 omw/min	Extra functies: Voorwas, Voorspoelen, Spoelen plus	Spoelcycli: 2	
Dentaal-praktijkkleding		60 °C/60 min	Maximaal 7,0 kg
Wasgoed	Textiel van katoen of mengweefsels, op kleur gesorteerd, dat geschikt is voor desinfectie.		
Tip	<ul style="list-style-type: none"> <li>- Chemothermische desinfectie op 60 °C met een houdtijd van 60 minuten.</li> <li>- Geen watertoevoer via vak voor wasverzachter</li> </ul>		
1400 omw/min	Extra functies: Voorwas, Voorspoelen, Spoelen plus	Spoelgangen: 2	


## Programma-overzicht

<b>Desinfectie 71 °C</b>		<b>71 °C</b>	<b>Maximaal 4,0 kg</b>
Wasgoed	Textiel van katoen of mengweefsels, op kleur gesorteerd, dat geschikt is voor desinfectie.		
Tip	<ul style="list-style-type: none"> <li>- Desinfectie op 71 °C met een houdtijd van 3 minuten.</li> <li>- Het centrifugetoerental kan niet worden gewijzigd.</li> <li>- Geen watertoevoer via vak voor wasverzachter</li> </ul>		
1400 omw/ min	Extra functies: Voorwas, Voorspoelen	Spoelgangen: 3	
<b>Desinfectie 65 °C</b>		<b>65 °C</b>	<b>Maximaal 4,0 kg</b>
Wasgoed	Textiel van katoen of mengweefsels, op kleur gesorteerd, dat geschikt is voor desinfectie.		
Tip	<ul style="list-style-type: none"> <li>- Desinfectie op 65 °C met een houdtijd van 10 minuten.</li> <li>- Het centrifugetoerental kan niet worden gewijzigd.</li> <li>- Geen watertoevoer via vak voor wasverzachter</li> </ul>		
1400 omw/ min	Extra functies: Voorwas, Voorspoelen	Spoelgangen: 3	
<b>MRSA</b>		<b>40 °C</b>	<b>Maximaal 4,0 kg</b>
Wasgoed	Kreukherstellend textiel, op kleur gesorteerd, dat geschikt is voor desinfectie.		
Tip	<ul style="list-style-type: none"> <li>- Vul het vak voor wasverzachter met MRSA-desinfectiemiddel.</li> <li>- Het centrifugetoerental kan niet worden gewijzigd.</li> </ul>		
1000 omw/ min		Spoelgangen: 3	

### WetCare

<b>WetCare sensitive</b>		<b>koud tot 30 °C</b>	<b>Maximaal 4,0 kg</b>
Wasgoed	Niet wasbare bovenkleding met het onderhoudssymbool  , bijvoorbeeld pakken en kostuums		
Tip	<ul style="list-style-type: none"> <li>- Na het wassen volgt een behandeling met appreteermiddel.</li> <li>- Gebruik hiervoor een vloeibaar appreteermiddel en voeg het via het vak voor de wasverzachter toe.</li> </ul>		
1100 omw/ min	Extra functies: Spoelstop	Spoelgangen: 1	

# Programma-overzicht

<b>WetCare zijde</b>		<b>koud tot 30 °C</b>	<b>Maximaal 3,0 kg</b>
Wasgoed	Niet wasbaar kreukgevoelig textiel of textiel van zijde		
Tip	<ul style="list-style-type: none"> <li>- Na het wassen volgt een behandeling met appreteermiddel.</li> <li>- Gebruik hiervoor een vloeibaar appreteermiddel en voeg het via het vak voor de wasverzachter toe.</li> </ul>		
600 omw/ min	Extra functies: Spoelstop	Spoelgangen: 1	
<b>WetCare intensive</b>		<b>30 °C tot 40 °C</b>	<b>Maximaal 4,0 kg</b>
Wasgoed	Sterk vervuilde niet wasbare bovenkleding		
Tip	<ul style="list-style-type: none"> <li>- Na het wassen volgt een behandeling met appreteermiddel.</li> <li>- Gebruik hiervoor een vloeibaar appreteermiddel en voeg het via het vak voor de wasverzachter toe.</li> </ul>		
1100 omw/ min	Extra functies: Voorwas, Spoelstop	Spoelgangen: 2	
<b>WetCare desinfectie</b>		<b>40 °C</b>	<b>Maximaal 4,0 kg</b>
Wasgoed	Niet wasbare bovenkleding met het onderhoudssymbool  .		
Tip	- Het textiel wordt gewassen en gedesinfecteerd (40 °C/20 min).		
1100 omw/ min	Extra functies: Voorwas	Spoelgangen: 2	
<b>WetCare hygiëne</b>		<b>20 °C tot 30 °C</b>	<b>Maximaal 4,0 kg</b>
Wasgoed	Kwetsbaar textiel, bijv. bovenkleding		
Tip	- Het textiel wordt gewassen en gedesinfecteerd door het toevoegen van een desinfectiemiddel tijdens het spoelen.		
1100 omw/ min	Extra functies: Spoelstop	Spoelgangen: 2	

# Programma-overzicht

## Speciale programma's

U kunt 5 speciale programma's individueel samenstellen en deze opslaan met een programmaam naar keuze. Voer deze in de tabellen in.

Belading: maximaal 7,0 kg

### Voorbeeld: *Extra intensief*

- Voorwas intensief
- Wassen intensief, 90 °C
- Spoelen 1
- Spoelen 2
- Spoelen 3
- Prepareren
- Centrifugeren, 1400 omw/min

(1)

- 
- 
- 
- 
- 
- 
- 

(2)

- 
- 
- 
- 
- 
- 
- 

(3)

- 
- 
- 
- 
- 
- 
- 

(4)

- 
- 
- 
- 
- 
- 
- 

(5)

- 
- 
- 
- 
- 
- 
- 

De 5 speciale programma's zijn in de fabriek voorgeprogrammeerd, zie hoofdstuk: "Exploitatieniveau"..



Met de extra functies kunt u de gekozen programma's nog beter afstemmen op uw wasgoed.

Niet alle extra functies kunnen bij alle wasprogramma's worden gekozen. Als een extra functie niet aangeboden wordt, betekent dit, dat deze niet is toegestaan voor het desbetreffende programma.

### Extra functies kiezen

- Tip sensortoets Extra's aan.
- Kies een of meerdere van de aangeboden extra functies.
- Bevestig de keuze met de sensortoets *OK* als er meerdere extra functies kunnen worden gekozen.

### Voorwas

Voor sterk verontreinigd wasgoed kunt u een voorwas kiezen. Het grove vuil wordt losgeweekt en voor de hoofdwas verwijderd.

### Voorspoelen

Het wasgoed wordt vóór de hoofdwas gespoeld om grotere hoeveelheden vuil, zoals stof en zand, te verwijderen.

### Spoelen plus

Voor een bijzonder goed spoelresultaat kunt u extra spoelen activeren.

### Inweken

Voor sterk verontreinigd wasgoed met eiwithoudende vlekken. De inweektijd bedraagt 10 minuten.

### Intensief





Voor wasgoed dat bijzonder vuil is en tegen een stootje kan. Een sterkere waswerking en een sterkere verhitting verbeteren het wasresultaat.

### Extra water

De waterstand wordt bij het was- en spoelproces verhoogd.

### Voorstrijken

Het wasgoed wordt na afloop van het programma gladgestreken, zodat het minder gekreukt uit het apparaat komt. Voor een optimaal resultaat reduceert u de maximale beladingscapaciteit met 50%. Kleine hoeveelheden wasgoed zorgen voor een beter eindresultaat.

Het textiel moet geschikt zijn voor de droger   en kunnen worden gestreken  .

### Spoelstop

Bij een spoelstop blijft het wasgoed na de laatste spoelbeurt in het water liggen. Daardoor kreukt het wasgoed minder wanneer u het niet direct uit de trommel haalt.

### Stijfstop

Het water wordt vóór de laatste spoelgang afgepompt en het programma stopt. Het voorbereide stijfsel wordt direct in de wastrommel gedoseerd. Het programma wordt voortgezet door de sensortoets *Start/Stop* aan te raken.

# Nadere bijzonderheden over het programmaverloop

---

## Centrifugeren

### Toerental eindcentrifugeren

Wanneer u een programma kiest, verschijnt in het display altijd het maximale centrifugetoerental voor dit programma.

Het is mogelijk om een lager eindcentrifugetoerental in te stellen.

Het is echter niet mogelijk om een eindcentrifugetoerental in te stellen dat hoger is dan het maximale eindcentrifugetoerental dat in de tabel is aangegeven.

### Centrifugeren tussen de spoelgangen

Het wasgoed wordt na de hoofdwash en tussen de spoelgangen gecentrifugeerd. Als het eindcentrifugetoerental verlaagd wordt, wordt ook het centrifugetoerental bij het spoelen verlaagd.

### Centrifugeren tussen de spoelgangen en eindcentrifugeren overslaan

- Kies bij het programma *Toerental 0*.

Na de laatste spoelgang wordt het water afgepompt en wordt de kreukbeveiliging ingeschakeld.

## Kreukbeveiliging

Na afloop van het programma draait de trommel nog maximaal 30 minuten in een rustig ritme om kreukvorming te vermijden. De wasautomaat kan op elk moment worden geopend.

Bij enkele programma's is er geen kreukbeveiliging na afloop van het programma.
---

Bij gebruik met een muntautomaat is het niet mogelijk om het programma af te breken of te wijzigen.

Als de wasmachine wordt uitgeschakeld terwijl het programma loopt, zal de stand-byfunctie de wasmachine na 15 minuten niet volledig uitschakelen. Er kan nog steeds water in de trommel zitten, dus de veiligheidsfuncties zijn nog steeds actief.

### Programma wijzigen

Is een programma eenmaal gestart, dan kunt u geen ander programma meer kiezen.

Als u een ander programma wilt kiezen, moet u het gestarte programma afbreken.

### Programma afbreken

U kunt een wasprogramma op elk moment afbreken, nadat u het heeft gestart.

- Tip sensortoets *Start/Stop* aan.

In het display verschijnt:

**i** Wilt u het programma afbreken?

- Kies ja.

In het display verschijnt:

Programma afgebroken.

De wasautomaat pompt het waswater weg.

- Wacht totdat de deur is ontgrendeld.
- Open de deur.
- Neem het wasgoed uit de trommel.

### Wasautomaat inschakelen na een stroomstoring

Als de wasautomaat tijdens het wassen wordt uitgeschakeld met de toets **⏸**, wordt het programma onderbroken.

- Schakel de wasautomaat met de **⏸** -toets weer in.
- Let op de melding in het display.
- Tip de toets *Start/Stop* aan.

Als een stroomstoring is veroorzaakt door stroomuitval, wordt het programma onderbroken.

- Bevestig na een stroomstoring de melding in het display met *OK*.
- Tip de toets *Start/Stop* aan.

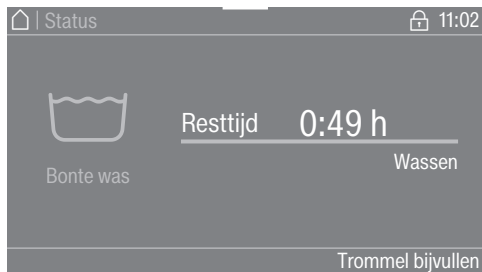
Het programma wordt voortgezet.

# Programmaverloop wijzigen

## Trommel bijvullen of wasgoed voortijdig verwijderen

In de eerste minuten nadat u het programma heeft gestart, kunt u nog wasgoed in de trommel leggen of wasgoed uit de trommel halen.


Zolang de temperatuur in de trommel hoger is dan 55 °C, blijft de deurvergrendeling ingeschakeld. Pas nadat de temperatuur tot onder de 55 °C is gedaald, wordt de deurvergrendeling uitgeschakeld.



- Raak sensortoets Trommel bijvullen aan.

Als Trommel bijvullen niet meer in het display staat, kan de trommel niet meer worden bijgevuld.

Het wasprogramma stopt en de deur wordt ontgrendeld.

 Gevaar voor persoonlijk letsel door wasmiddelen.

Wanneer u wasgoed toevoegt of verwijdert, kunt u in contact komen met wasmiddel, vooral als het wasmiddel van buitenaf wordt gedoseerd.

Grijp voorzichtig in de trommel.

Spoel bij huidcontact het wasmiddel onmiddellijk af met voldoende lauw water.

- Open de deur.
- Leg wasgoed in de trommel of neem er wasgoed uit.
- Sluit de deur.
- Raak de sensortoets *Start/Stop* aan.

Het wasprogramma wordt voortgezet.

**⚠** Gevaar voor elektrische schok door netspanning.  
Reinigings- en onderhoudswerkzaamheden mogen alleen worden uitgevoerd als het apparaat spanningsvrij is.  
Maak de wasautomaat spanningsvrij.

## Ommanteling en bedieningspaneel reinigen

**⚠** Schade door reinigingsmiddelen. Oplosmiddelhoudende reinigingsmiddelen, schuurmiddelen, glas- of allesreinigers kunnen kunststof oppervlakken en andere onderdelen beschadigen.  
Gebruik geen van deze reinigingsmiddelen.

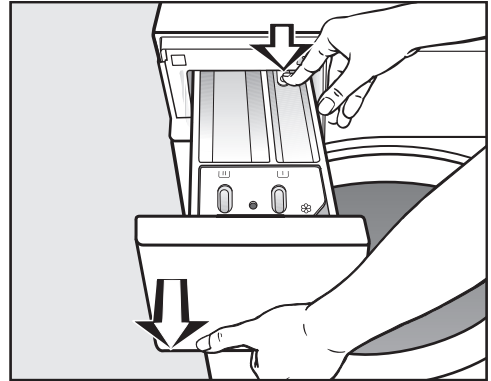
**⚠** Schade door binnendringend water.  
Door de druk van een waterstraal kan er water in de wasautomaat komen en onderdelen beschadigen.  
Spoel de wasautomaat niet met een waterstraal af.

- Reinig ommanteling en paneel met een vochtige doek en een mild reinigingsmiddel of sopje en droog beide onderdelen daarna met een zachte doek.
- Reinig de trommel en andere onderdelen van roestvrij staal met een geschikt reinigingsmiddel voor roestvrij staal.

## Wasmiddellade reinigen

Wanneer er met lage temperaturen en vloeibare wasmiddelen gewassen wordt, raakt de wasmiddellade sneller verontreinigd.

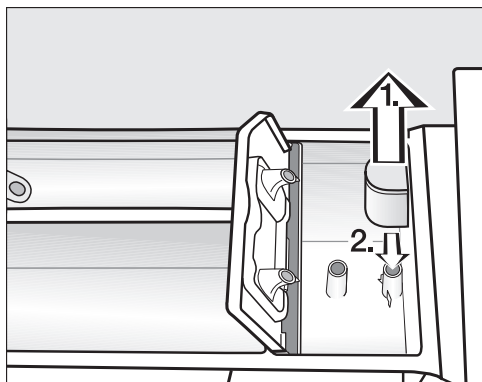
- Reinig daarom regelmatig de hele wasmiddellade.



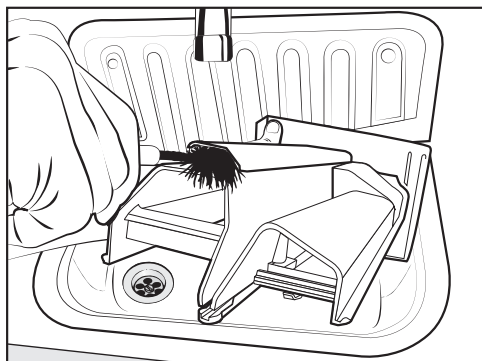
- Trek de wasmiddellade naar buiten totdat u weerstand voelt, druk de ontgrendelingsknop in en neem de lade uit het apparaat.
- Reinig de wasmiddellade met warm water.

# Reiniging en onderhoud

## Zuighevel en kanaal reinigen

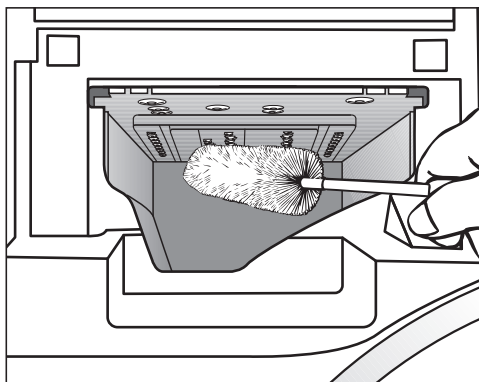


- Trek de zuighevel uit het vakje ☒. Reinig de zuighevel onder stromend warm water. Reinig ook het buisje waarop de zuighevel aangesloten is.
- Plaats de zuighevel weer terug.



- Reinig het kanaal voor de wasverzachter met warm water en een borsteltje.

## Ruimte wasmiddellade reinigen



- Reinig ook de ruimte waarin de wasmiddellade zit. Verwijder wasmiddelladeresten en kalkaanslag van de inspuiters van de wasmiddellade. Gebruik daarvoor een flessenborstel.
- Plaats de wasmiddellade weer in het apparaat.

**Tip:** laat de wasmiddellade op een kiertje openstaan, zodat de lade kan drogen.

### Trommel, buitentrommel en afvoersysteem reinigen

Door regelmatig wasprogramma's met een temperatuur vanaf 60 °C en universele wasmiddelen te gebruiken, voorkomt u mogelijke kiemvorming in de wasmachine.

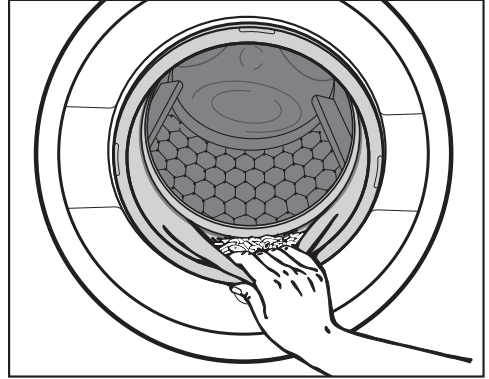
Gebruik regelmatig het programma *Machine reinigen*, met name bij frequent gebruik van wasprogramma's op een lage temperatuur.

Een optimaal resultaat bereikt u door een machinereiniger te gebruiken. Eventueel kunt u ook een poedervormig universeel wasmiddel gebruiken.

- Start het programma *Machine reinigen*.
- Doseer de machinereiniger of het universele wasmiddel direct in de trommel.
- Leg **geen** wasgoed in de trommel. De reiniging wordt uitgevoerd met een lege trommel.
- Controleer na einde programma de trommel en verwijder eventueel achtergebleven grove verontreinigingen.

Gebruik bij frequent gebruik van desinfectieprogramma's regelmatig het programma *Machine reinigen*.

### Dichtring reinigen



- Controleer de spleet van de dichtring op vreemde voorwerpen.
- Reinig de dichtring en de spleet aan de binnenkant van de dichtring met een vochtig schoonmaakdoekje.

**Tip:** Laat de deur op een kiertje open, zodat de trommel kan drogen.

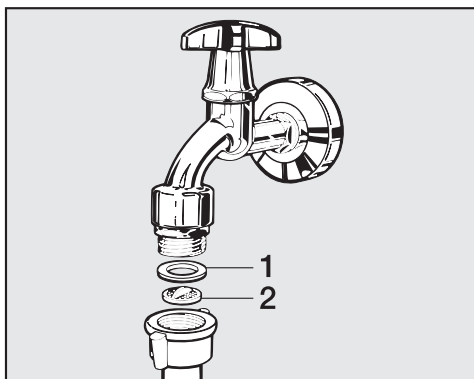
# Reiniging en onderhoud

## Zeefjes watertoevoer reinigen

De wasautomaat heeft zeven ter bescherming van de watertoevoerkleppen. Deze zeven moeten eens per 6 maanden worden gecontroleerd. Als de watertoevoer vaak is onderbroken, moet u vaker controleren.

## Zeefjes in de toevoerslangen reinigen

- Draai de kraan dicht.
- Schroef de toevoerslang van de kraan.

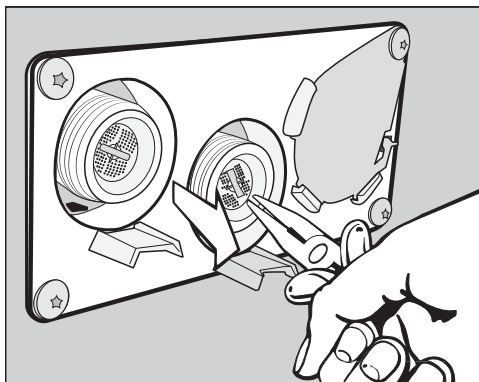


- Trek het rubberen dichtingsringetje 1 uit de groef.
- Pak het kunststof zeefje 2 met een combinatietang of punttang aan de opstaande rand in het midden vast en trek het eruit.
- Reinig het kunststof zeefje.
- Plaats alles in omgekeerde volgorde terug.

Zorg, dat er geen water uit de schroefkoppeling loopt.  
Draai de schroefkoppeling aan.

## Zeefjes in de koppelstukken reinigen

- Draai de geribbelde kunststof moer voorzichtig met een tang los.



- Trek het zeefje er aan de opstaande rand met een punttang uit en reinig het. Plaats alles in omgekeerde volgorde terug.

Reinig de zeefjes en plaats ze terug.




## Het oplossen van problemen

De meeste storingen en problemen die bij dagelijks gebruik kunnen optreden, kunt u zelf verhelpen. U bespaart daarmee niet alleen tijd, maar ook kosten, omdat u Miele niet hoeft in te schakelen.






De volgende tabellen helpen u de oorzaken van een probleem te achterhalen en het probleem te verhelpen. Houdt u daarbij rekening met het volgende:

### U kunt geen wasprogramma starten

Probleem	Oorzaak en oplossing
<b>Het display blijft donker en de sensortoets <i>Start/Stop</i> brandt of knippert niet.</b>	Er staat geen stroom op het apparaat. <ul style="list-style-type: none"> <li>■ Controleer of de wasautomaat ingeschakeld is.</li> <li>■ Controleer of het apparaat elektrisch is aangesloten.</li> <li>■ Controleer of de zekering van de huisinstallatie in orde is.</li> </ul>
	De wasautomaat is in het kader van de energiebesparing automatisch uitgeschakeld. <ul style="list-style-type: none"> <li>■ Schakel de wasautomaat met de Ⓢ - toets weer in.</li> </ul>
<b>In het display staat:</b>  De deur kan niet worden vergrendeld. Neem contact op met Miele.	De deur is niet goed gesloten. De deur kon niet worden vergrendeld. <ul style="list-style-type: none"> <li>■ Sluit de deur nogmaals.</li> <li>■ Start het programma opnieuw. Verschijnt de melding weer, neem dan contact op met Miele.</li> </ul>
<b>Nadat u het programma <i>Centrifugeren</i> heeft gekozen, start het programma niet.</b>	De eerste ingebruikneming is niet uitgevoerd. <ul style="list-style-type: none"> <li>■ Voer de handelingen voor de <i>eerste ingebruikneming</i> uit, zoals beschreven in het gelijknamige hoofdstuk.</li> </ul>
<b>Het display is donker en de sensortoets <i>Start/Stop</i> knippert langzaam.</b>	Het display wordt automatisch uitgeschakeld om energie te besparen. <ul style="list-style-type: none"> <li>■ Tip een toets aan. Het display wordt weer ingeschakeld.</li> </ul>

## Nuttige tips

### Afbreking programma en foutmelding

Probleem	Oorzaak en oplossing
 Fout waterafvoer. Reinig het pluizenfilter en de afvoerpomp. Controleer de afvoerslang.	De waterafvoer is niet optimaal of zelfs geblokkeerd. De waterafvoerslang ligt te hoog. <ul style="list-style-type: none"><li>■ Reinig filters en afvoerpomp.</li><li>■ De maximale opvoerhoogte is 1 m.</li></ul>
 Fout watertoevoer. Open de kraan.	De watertoevoer is niet optimaal of zelfs geblokkeerd. <ul style="list-style-type: none"><li>■ Controleer of de kraan ver genoeg is opengedraaid.</li><li>■ Controleer of er knikken in de toevoerslang zitten.</li></ul>
	De waterdruk is te laag. <ul style="list-style-type: none"><li>■ Schakel de instelling Lage waterdruk in (zie het hoofdstuk “Exploitationiveau”, paragraaf “Lage waterdruk”).</li></ul>
	De zeven in de watertoevoer zijn verstopt. <ul style="list-style-type: none"><li>■ Reinig de zeven (zie het hoofdstuk “Reiniging en onderhoud”, paragraaf “Zeven watertoevoer reinigen”).</li></ul>
 Reactie waterproof	Het waterbeveiligingssysteem heeft gereageerd. <ul style="list-style-type: none"><li>■ Draai de kraan dicht.</li><li>■ Neem contact op met Miele.</li></ul>
 De desinfectietemperatuur is niet bereikt.	De voor de desinfectie vereiste temperatuur is tijdens het desinfectieprogramma niet bereikt. <ul style="list-style-type: none"><li>■ De wasautomaat heeft de desinfectie <b>niet</b> juist uitgevoerd.</li><li>■ Start het programma opnieuw.</li></ul>
 Fout F. Is het probleem na een herstart niet opgelost, neem dan contact op met Miele.	Er is sprake van een defect. <ul style="list-style-type: none"><li>■ Maak de wasautomaat spanningsvrij.</li><li>■ Wacht <b>minstens 2 minuten</b> voordat u de wasautomaat weer op het elektriciteitsnet aansluit.</li><li>■ Schakel de wasautomaat weer in.</li><li>■ Start het programma opnieuw.</li></ul> Verschijnt de melding weer, neem dan contact op met Miele.


## In het display verschijnt een foutmelding<sup>1)</sup>

Probleem	Oorzaak en oplossing
<b>i</b> Doseerreservoir leeg	Een van de wasmiddelreservoirs voor de externe dosering is leeg. <ul style="list-style-type: none"> <li>■ Vul de wasmiddelreservoirs.</li> </ul>
<b>i</b> Hygiëne-info: Start een programma op minimaal 60°C of start het programma "Machinehygiëne"	Bij de laatste keer wassen is er een wasprogramma gekozen met een temperatuur onder de 60 °C of het programma <i>Pompen/Centrifugeren</i> . <ul style="list-style-type: none"> <li>■ Start een programma op minimaal 60 °C of het programma Machine-hygiëne.</li> </ul>
<b>i</b> Warmwatertoevoer controleren	De toevoer van warm water is niet optimaal of zelfs geblokkeerd. <ul style="list-style-type: none"> <li>■ Controleer of de warmwaterkraan ver genoeg is opengedraaid.</li> <li>■ Controleer of er knikken in de toevoerslang zitten.</li> </ul>
<b>i</b> Apparaat kan niet meer in het netwerk opgenomen worden. Neem contact op met Miele.	Miele@home is niet beschikbaar. <ul style="list-style-type: none"> <li>■ Schakel de wasmachine uit.</li> <li>■ Schakel de wasmachine weer in.</li> <li>■ Neem contact op met Miele als de melding weer verschijnt.</li> </ul> <p>De wasmachine kan gewoon worden gebruikt.</p> <ul style="list-style-type: none"> <li>■ Druk op de sensortoets <i>OK</i>.</li> </ul>
<b>i</b> Stel de wasmachine af. Het wasgoed is niet optimaal gecentrifugeerd.	Het ingestelde centrifugetoerental werd bij het eindcentrifugeren niet bereikt door een te grote onbalans. <ul style="list-style-type: none"> <li>■ Controleer of de wasautomaat waterpas staat.</li> <li>■ Centrifugeer het wasgoed opnieuw.</li> </ul>
<b>i</b> Het apparaat lekt	De wasautomaat of de afvoerklep is lek. <ul style="list-style-type: none"> <li>■ Draai de kraan dicht.</li> <li>■ Neem contact op met Miele.</li> </ul>

<sup>1)</sup> De meldingen verschijnen aan het einde van het programma en wanneer de wasautomaat wordt ingeschakeld. Ze moeten met sensortoets *OK* worden bevestigd.

## Nuttige tips

### Een tegenvallend wasresultaat

Probleem	Oorzaak en oplossing
<b>Het wasgoed wordt met een vloeibaar wasmiddel niet schoon.</b>	<p>Vloeibare wasmiddelen bevatten geen bleekmiddelen. Vlekken van fruit, koffie of thee worden niet altijd verwijderd.</p> <ul style="list-style-type: none"><li>■ Gebruik een poedervormig wasmiddel met bleekmiddel.</li><li>■ Doseer vlekkenzout in vakje  en het vloeibare wasmiddel in een doseerbolletje.</li><li>■ Doseer vloeibaar wasmiddel en vlekkenzout nooit bij elkaar in het wasmiddelvakje.</li></ul>
<b>Op gewassen, donker wasgoed zitten witte, wasmiddelachtige bestanddelen.</b>	<p>Het wasmiddel bevat bestanddelen voor de waterontharding (zeolieten) die niet in water oplosbaar zijn. Deze hebben zich op het textiel vastgezet.</p> <ul style="list-style-type: none"><li>■ Probeer de resten met een borstel te verwijderen als het wasgoed droog is.</li><li>■ Was donker textiel voortaan met een wasmiddel zonder zeolieten. Vloeibare wasmiddelen bevatten meestal geen zeolieten.</li></ul>
<b>Wasgoed met zeer vette verontreinigingen wordt niet goed schoon.</b>	<ul style="list-style-type: none"><li>■ Kies een programma met voorwas. Gebruik voor de voorwas een vloeibaar wasmiddel.</li><li>■ Gebruik voor de hoofdwash waspoeder.</li></ul>
	<p>Voor sterk vervuilde bedrijfskleding adviseren wij voor de hoofdwash speciale wasmiddelen. Neem voor meer informatie contact op met de leverancier van uw reinigingsmiddelen.</p>
<b>Op het gewassen wasgoed zijn grijze, elastische bolletjes achtergebleven (vetbolletjes).</b>	<p>Te lage wasmiddeldosering. Het wasgoed bevatte veel vet (oliën, zalven).</p> <ul style="list-style-type: none"><li>■ Wanneer wasgoed op deze manier vervuild is, moet u óf meer wasmiddel doseren óf een vloeibaar wasmiddel gebruiken.</li><li>■ Draai vóór de volgende wasbeurt een wasprogramma op 60°C met een vloeibaar wasmiddel en zonder wasgoed.</li></ul>

## Algemene problemen met de wasautomaat

Probleem	Oorzaak en oplossing
<b>De wasautomaat trilt tijdens het centrifugeren.</b>	De stelvoeten (machinevoeten) staan niet goed en zijn niet met de contramoer vastgezet. <ul style="list-style-type: none"> <li>■ Plaats de wasautomaat stabiel en schroef de stelvoeten met een contramoer vast.</li> </ul>
<b>Het apparaat maakt een pompend geluid.</b>	Dit is geen storing! Wanneer het water wordt afgepompt zijn dit soort geluiden normaal.
<b>In de wasmiddellade blijft vrij veel wasmiddel achter.</b>	Er staat onvoldoende druk op het water. <ul style="list-style-type: none"> <li>■ Reinig de zeefjes in de watertoevoer.</li> </ul> <p>Poedervormige wasmiddelen in combinatie met onthardingsmiddelen hebben de neiging te gaan plakken.</p> <ul style="list-style-type: none"> <li>■ Reinig de wasmiddellade en doseer voortaan eerst het wasmiddel en dan pas het onthardingsmiddel in het vakje.</li> </ul>
<b>De wasverzachter wordt niet volledig ingespoeld of er blijft te veel water in vakje ☼ staan.</b>	De zuighevel zit niet goed of is verstopt. <ul style="list-style-type: none"> <li>■ Reinig de zuighevel. Zie hoofdstuk: “Reiniging en onderhoud”, “Wasmiddellade reinigen”.</li> </ul>
<b>In het display staat een vreemde taal.</b>	De displaytaal is gewijzigd. <ul style="list-style-type: none"> <li>■ Schakel de wasautomaat uit en weer in.</li> </ul> <p>De ingestelde exploitatietaal verschijnt in het display.</p> <p>De exploitatietaal is gewijzigd.  <ul style="list-style-type: none"> <li>■ Stel de gebruikelijke taal in (zie hoofdstuk: “Exploitatie-niveau”, paragraaf: “Taal”).</li> </ul> </p>
<b>De wasautomaat heeft het wasgoed niet normaal gecentrifugeerd. Het wasgoed is nog nat.</b>	Bij het eindcentrifugeren heeft de automaat een grote onbalans herkend en het centrifugetoerental automatisch gereduceerd. <ul style="list-style-type: none"> <li>■ Vul de trommel altijd met groot en klein wasgoed om het wasgoed beter in balans te krijgen.</li> </ul>
<b>Aan het einde van het programma zit er nog vloeistof in de capsule.</b>	Het afvoerbuisje in de wasmiddellade, waar de capsule op wordt gestoken, is verstopt. <ul style="list-style-type: none"> <li>■ Reinig het buisje.</li> </ul> <p>Dit is geen storing. Om technische redenen blijft er altijd wat water in de capsule zitten.</p>

## Nuttige tips

Probleem	Oorzaak en oplossing
<b>Naast de capsule zit er water in het wasverzachter-/capsulevakje.</b>	<p>Sensortoets <i>CapDosing</i> is niet geactiveerd of de lege capsule is na de laatste wasbeurt niet verwijderd.</p> <ul style="list-style-type: none"><li>■ Druk op de sensortoets <i>CapDosing</i> wanneer u de volgende keer een capsule gebruikt.</li><li>■ Verwijder een capsule na gebruik en gooi deze weg.</li></ul> <p>Het afvoerbuisje in de wasmiddellade, waar de capsule op wordt gestoken, is verstopt.</p> <ul style="list-style-type: none"><li>■ Reinig het buisje.</li></ul>
<b>De trommel staat stil maar het programma blijft lopen.</b>	<ul style="list-style-type: none"><li>■ Schakel de wasmachine daartoe met de toets ① uit en weer in.</li><li>■ Let op de melding in het display.</li><li>■ Tip de toets <i>Start/Stop</i> aan.</li></ul> <p>De trommel draait weer en het programma wordt voortgezet.</p>

## De deur kan niet worden geopend.

Probleem	Oorzaak en oplossing
<p><b>De deur gaat tijdens het wassen niet open.</b></p>	<p>Tijdens het wassen is de deur vergrendeld.</p> <ul style="list-style-type: none"> <li>■ Tip sensortoets <i>Start/Stop</i> aan.</li> <li>■ Kies Programma afbreken of Trommel bijvullen.</li> </ul> <p>De deur wordt ontgrendeld en u kunt de deur openen.</p> <hr/> <p>Er bevindt zich nog water in de trommel en de auto- maat kan het water niet afpompen.</p> <ul style="list-style-type: none"> <li>■ Reinig het afvoersysteem, zoals beschreven in hoofdstuk “Het openen van de deur bij verstopte afvoer en/of stroomuitval”.</li> </ul>
<p><b>Aan het einde van het programma of nadat het programma afgebroken is, verschijnt in het display de melding:</b> Afkoelen of Comfortkoelen.</p>	<p>De deur gaat bij een temperatuur van meer dan 55 °C niet open. Op deze manier wordt voorkomen dat u zich verbrandt.</p> <ul style="list-style-type: none"> <li>■ Wacht totdat de temperatuur in de trommel is gedaald en de melding in het display is gedoofd.</li> </ul>
<p><b>In het display staat:</b>   Het deurslot is geblokkeerd. Neem contact op met Miele.</p>	<p>Het deurslot is geblokkeerd.</p> <ul style="list-style-type: none"> <li>■ Neem contact op met Miele.</li> </ul>

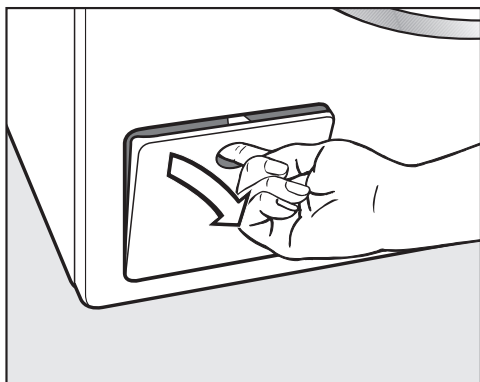
## Nuttige tips

### Het openen van de deur bij verstopte afvoer en/of stroomuitval

⚠ Gevaar voor elektrische schok door netspanning.

Reinigings- en onderhoudswerkzaamheden mogen alleen worden uitgevoerd als het apparaat spanningsvrij is.

Maak de wasautomaat spanningsvrij.



- Maak het klepje naar de afvoer open.

### Verstopte afvoer

Wanneer de afvoer is verstopt, kan zich een vrij grote hoeveelheid water (max. 30 l) in de automaat bevinden.

⚠ U kunt zich branden door heet sop dat uit het apparaat stroomt.

Als u kort daarvoor met hoge temperaturen gewassen heeft, is het sop dat uit de automaat loopt heet.

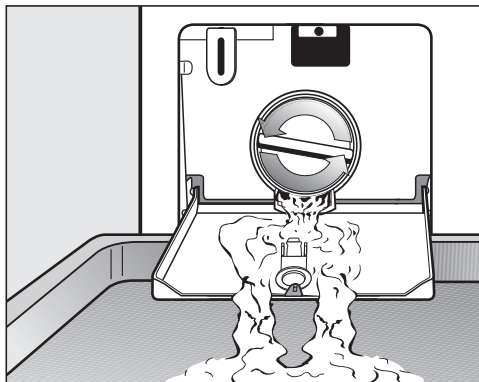
Laat het sop voorzichtig wegstromen.

### Trommel leegmaken

... bij de uitvoering met een pluizenfilter

- Zet een bak of schaal onder het klepje.

Draai het filter er niet helemaal uit.

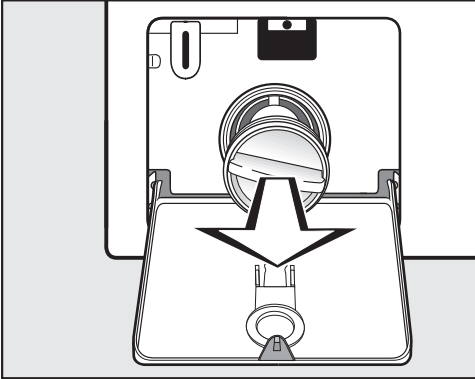


- Draai het filter langzaam zover open, totdat het water eruit stroomt.
- Draai het filter weer dicht wanneer de bak of de schaal volraakt. Maak de bak of schaal leeg, voordat u verder gaat.

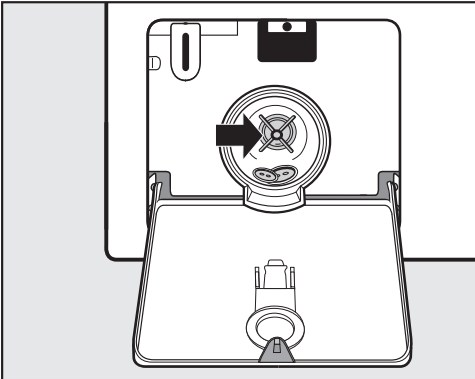


## Pluizenfilter reinigen

Als er geen water meer uit de automaat loopt:



- draai het filter er dan helemaal uit.
- Reinig het filter grondig.

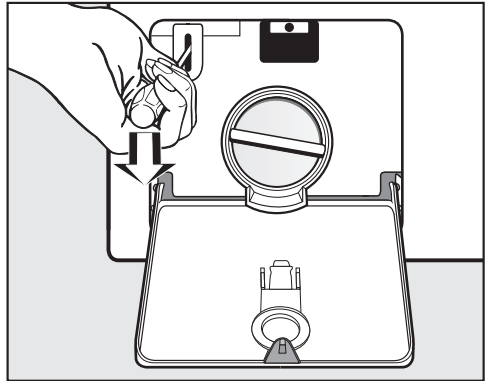


- Controleer of de pompschoep gemakkelijk draait.
- Verwijder indien nodig voorwerpen (knopen, munten etc.) en reinig de binnenkant.
- Plaats het pluizenfilter terug en draai het weer vast.

⚠ Schade doordat er water lekt. Wordt het filter niet teruggeplaatst en vastgedraaid, dan loopt er water uit de automaat. Plaats het filter terug en draai het weer stevig dicht.

## Deur openen

⚠ Gevaar voor verwonding door draaiende trommel. Het is zeer gevaarlijk om uw hand in een nog draaiende trommel te steken. Controleer voordat u het wasgoed uit de trommel neemt altijd of de trommel stilstaat.

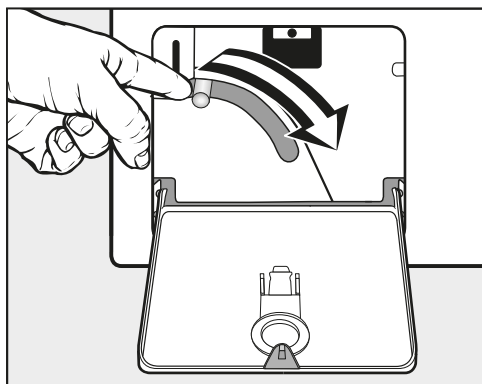


- Ontgrendel de deur met een schroevendraaier.
- Open de deur.

## Nuttige tips

### Trommel leegmaken

... bij de uitvoering met een afvoerklep



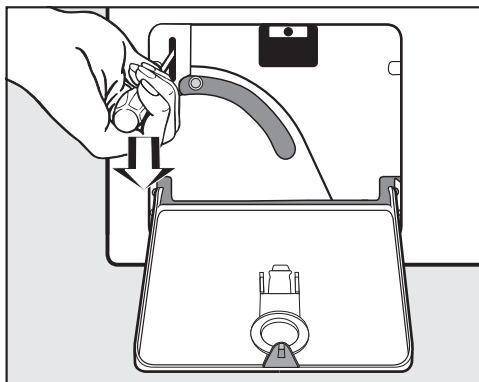
- Druk de hendel voor de noodafvoer omlaag en houd deze vast tot er geen water meer uit de trommel loopt.

### Deur openen

⚠ Gevaar voor verwonding door draaiende trommel.

Het is zeer gevaarlijk om uw hand in een nog draaiende trommel te steken.

Controleer voordat u het wasgoed uit de trommel neemt altijd of de trommel stilstaat.



- Ontgrendel de deur met een schroevendraaier.
- Open de deur.

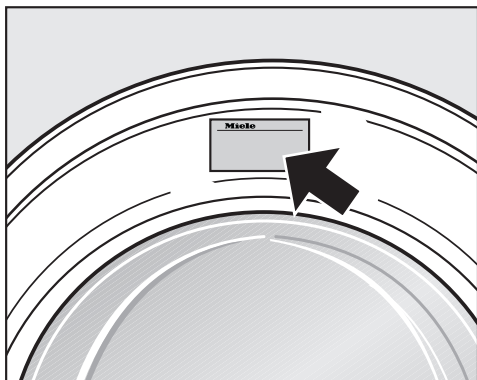
## Contact bij storingen

Voor storingen die u niet zelf kunt verhelpen, waarschuwt u uw Miele-vakhandelaar of Miele.

Het telefoonnummer van Miele vindt u aan het einde van dit document.

Voor een goede en vlotte afhandeling moet Miele weten welk type apparaat u heeft en welk fabricagenummer het heeft. Beide gegevens vindt u op het typeplaatje.

Het typeplaatje vindt u bij geopende deur boven het kijkglas:

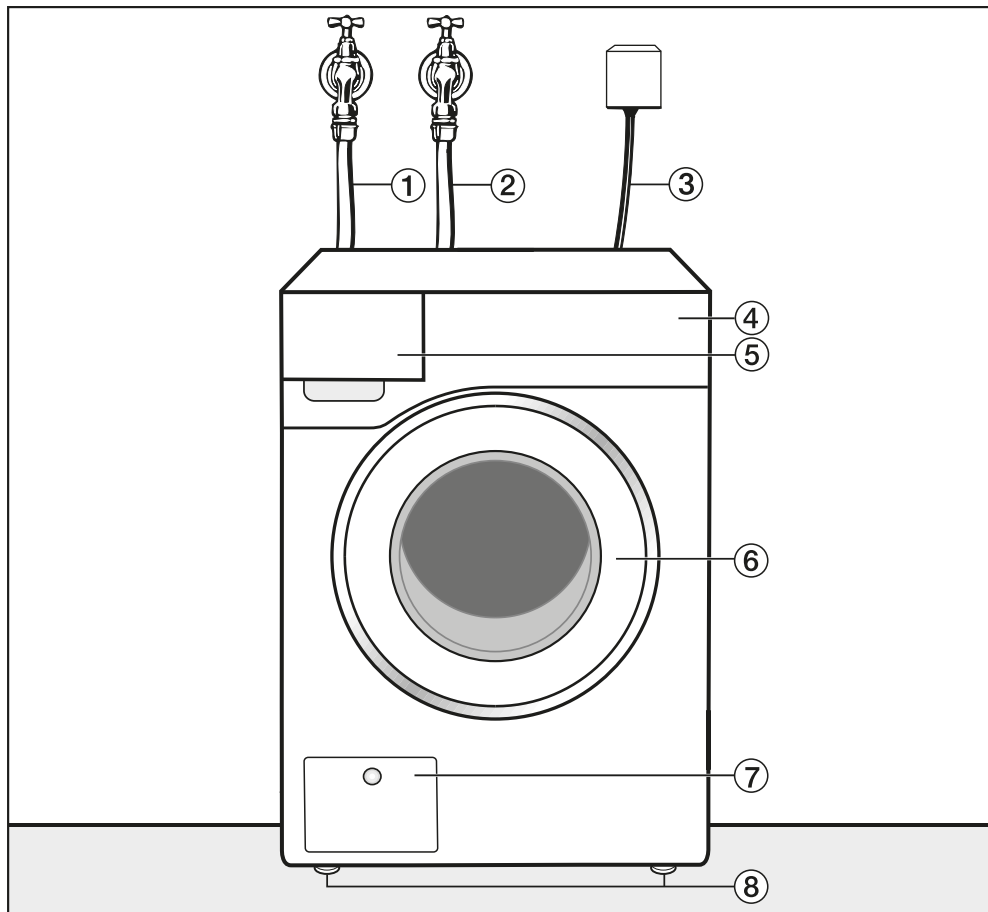


## Bij te bestellen accessoires

Voor een nog efficiënter gebruik van de wasautomaat kunt u bij de Miele-vakhandelaar of bij Miele accessoires bestellen.

# Installatie

## Voorkant



① Toevoerslang koud water

② Toevoerslang warm water

③ Elektrische aansluiting

④ Bedieningspaneel

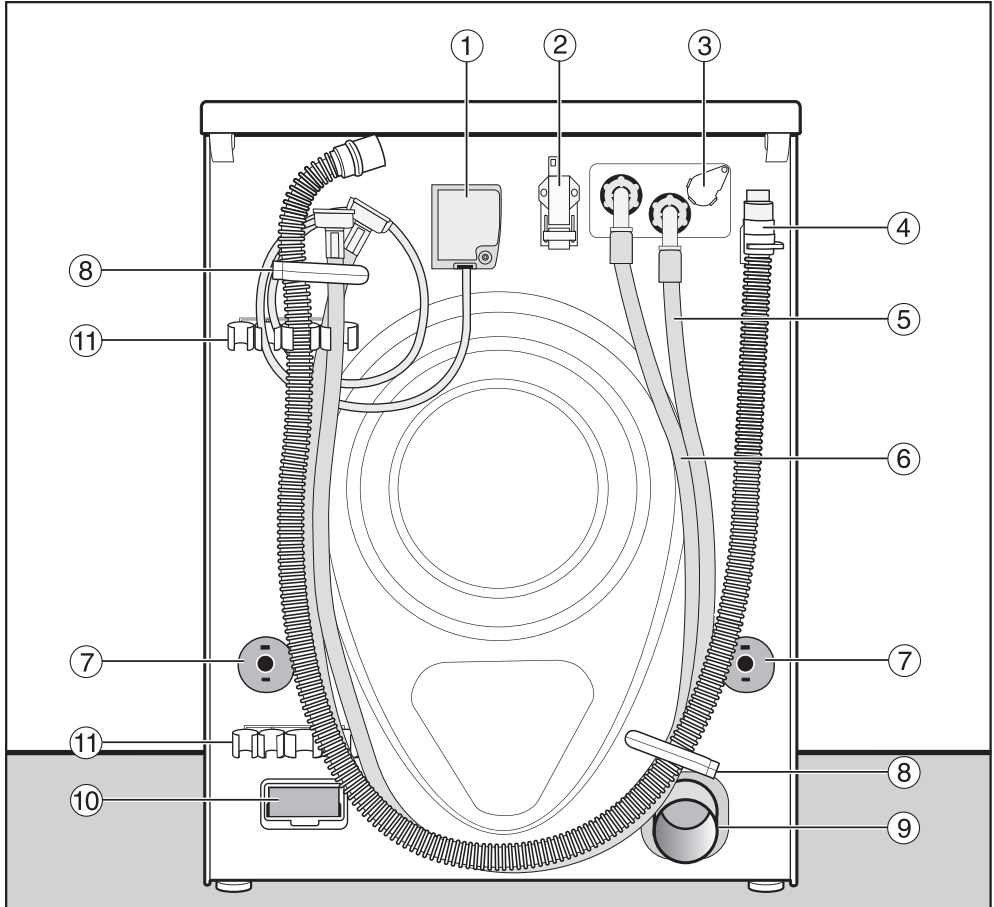
⑤ Wasmiddellade

⑥ Deur

⑦ Klepje voor pluizenfilter en afvoer-  
pomp of afvoerklep en noodontgren-  
deling

⑧ Stelvoeten

## Achterkant

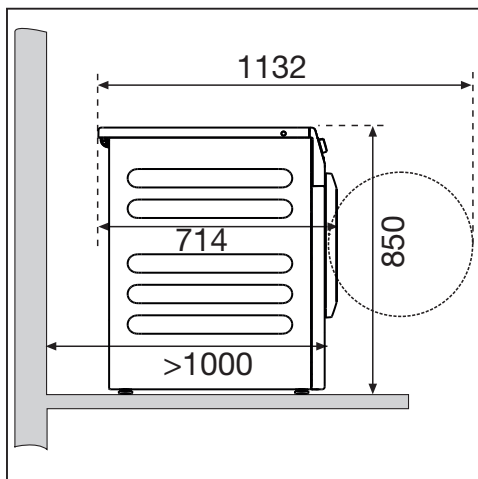


- |  |  |
|--|--|
| ① Elektrische aansluiting                              | ⑦ Draaibeveiligingen met transportstangen          |
| ② Interface voor de communicatie met externe apparaten | ⑧ Houders voor de slangen tijdens het transport    |
| ③ Aansluitpunt voor externe dosering                   | ⑨ Afvoerbuis (AV-variant)                          |
| ④ Waterafvoerslang (LP-variant)                        | ⑩ Moduleschacht (voor externe communicatiemodule)  |
| ⑤ Toevoerslang (koud water)                            | ⑪ Houders voor de verwijderde transportbeveiliging |
| ⑥ Toevoerslang (warm water), indien gemonteerd         |  |

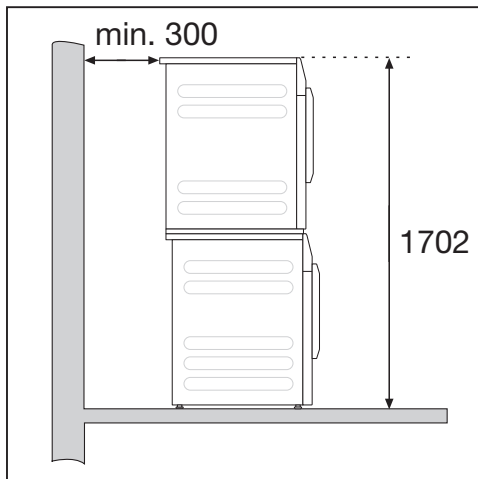
# Installatie

## Plaatsingsmogelijkheden


### Zijkant



### Was-droogzuil




Deze wasmachine kan samen met een Miele droger als een was-droogzuil worden geplaatst. Daarvoor is een tussenstuk (te bestellen accessoire) vereist.

 Het opstellen van de was-droogzuil op een Miele sokkel is niet toegestaan.

### Sokkelopstelling


De wasautomaat kan op een stalen sokkel (open of gesloten onderbouw, niet bijgeleverd) of op een betonnen sokkel worden geplaatst.

 Gevaar voor verwonding doordat de wasautomaat niet geborgd is. Bij plaatsing op een sokkel bestaat het gevaar dat de automaat tijdens het centrifugeren van de sokkel valt. Zet de wasautomaat vast met de bijgeleverde bevestigingsbeugels.

### Aanwijzingen voor de plaatsing

De wandafstanden zijn aanbevelingen om de servicewerkzaamheden te vergemakkelijken. Als de opstellingsmogelijkheden beperkt zijn, kan de machine ook tegen de wand worden geschoven.

Deze wasmachine is niet geschikt voor onderbouw.

 Schade door vocht in het apparaat.

Binnendringend vocht kan beschadiging van elektrische onderdelen tot gevolg hebben.

Plaats de machine niet vlakbij of vlak boven een open afvoerputje of een open afvoergoot.

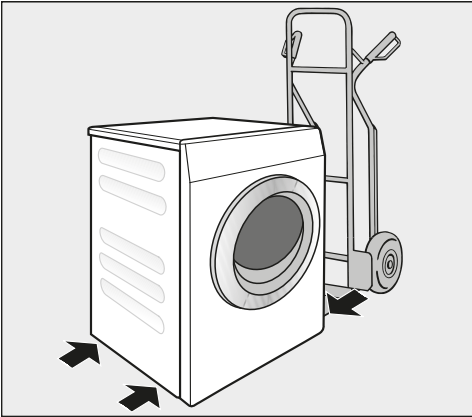
## Transport naar de plaats van opstelling

**!** Gevaar voor verwonding door verkeerd transport.

Als de wasautomaat kantelt, kunt u zich verwonden en kan het apparaat beschadigd raken.

Zorg ervoor dat de wasautomaat tijdens het transport stevig staat.

## Wasautomaat met een steekwagen vervoeren



- Vervoer de wasautomaat met de steekwagen alleen op de linker of de rechter zijkant.

**!** Schade door verkeerd transport. De achter- en voorwand van de wasautomaat kunnen beschadigd raken als het apparaat met een steekwagen wordt vervoerd.

Vervoer de wasautomaat altijd op de zijkant op een steekwagen.

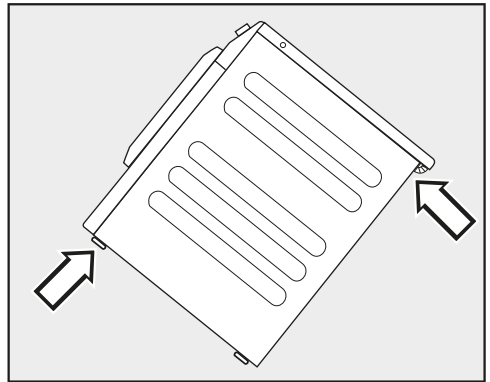
## Wasautomaat naar de plaats van opstelling dragen

Het deksel heeft aan de achterkant draagpunten voor transportdoeleinden.

**!** Gevaar voor verwonding doordat het bovenblad loszit.

De bevestiging van het bovenblad aan de achterkant kan door invloeden van buitenaf breken. Het bovenblad kan dan bij het dragen loslaten.

Controleer of de rand van het bovenblad stevig vastzit voordat u het apparaat optilt.



- Draag het apparaat vooraan bij de stelhoeten en achteraan bij de rand van het bovenblad.

# Installatie

## Plaats van opstelling

Een betonnen vloer is de meest geschikte ondergrond. In tegenstelling tot een houten of een zachte vloer trilt een betonnen vloer nauwelijks mee als het apparaat centrifugeert.

- Plaats de wasautomaat waterpas en stabiel.
- Plaats het apparaat niet op een zachte vloerbedekking, omdat het in dat geval tijdens het centrifugeren gaat trillen.

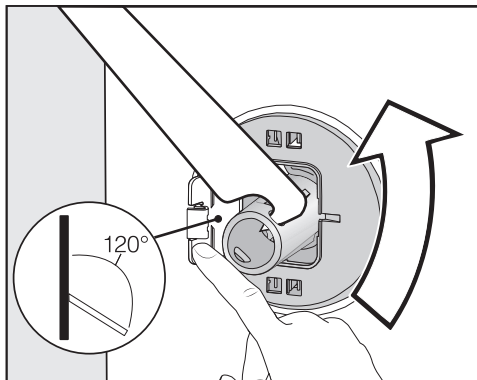
Bij plaatsing van het apparaat op een houten vloer:

- Plaats de wasautomaat op een multiplex plaat (minimaal 70 x 60 x 3 cm). Deze plaat moet aan zoveel mogelijk vloerbalken worden vastgeschroefd, niet alleen aan de vloerplanken.

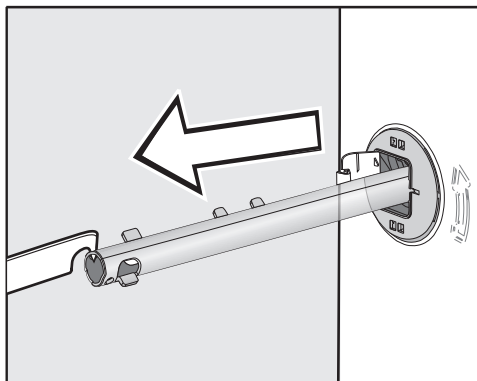
**Tip:** plaats de wasautomaat in een hoek van het vertrek. Daar is de vloer het meest stabiel.

## Transportbeveiliging verwijderen

### Linker transportbeveiliging verwijderen



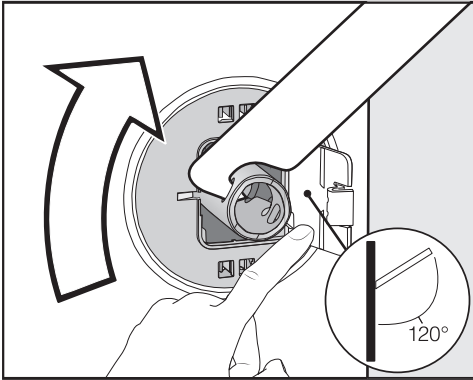
- Druk de klep naar buiten en draai de transportbeveiliging met de bijgevoegde steeksleutel 90°.



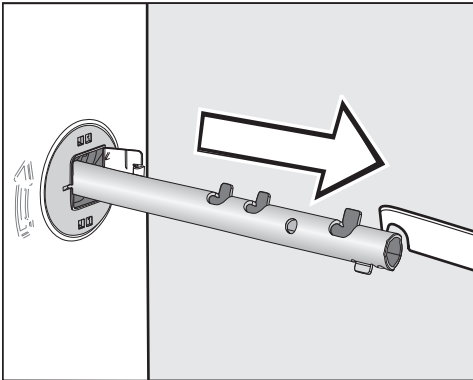
- Trek de transportbeveiliging eruit.



## Rechter transportbeveiliging verwijderen



- Druk de klep naar buiten en draai de transportbeveiliging met de bijgevoegde steeksleutel 90°.



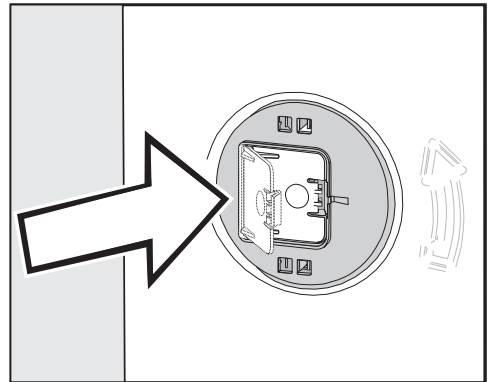
- Trek de transportbeveiliging eruit.

## Gaten afsluiten

⚠ Gevaar voor verwonding door scherpe randen.

Als de gaten niet worden afgedekt, kunt u zich verwonden wanneer u erin grijpt.

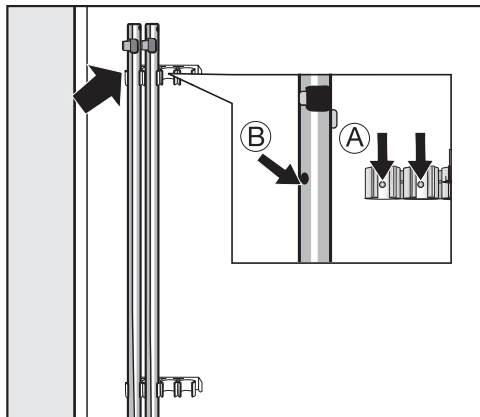
Sluit de gaten van de verwijderde transportbeveiliging af.



- Druk de kleppen stevig dicht totdat ze vastklikken.

# Installatie

## Transportbeveiligingen bevestigen



- Bevestig de transportbeveiliging aan de achterwand van de wasmachine.

**Tip:** De openingen ② moeten op de houders ① worden gestoken.

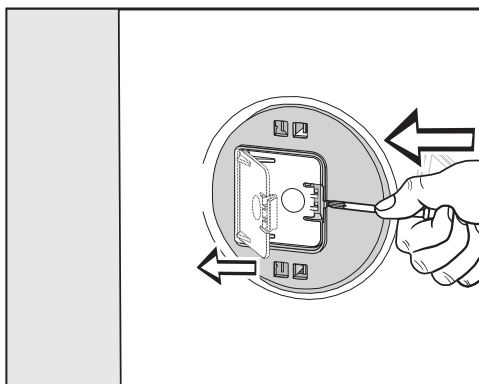
**⚠** Schade door verkeerd transport.

Wanneer de wasmachine zonder transportbeveiliging wordt vervoerd, kan deze beschadigd raken.

Bewaar de transportbeveiliging. Monteer de transportbeveiliging weer voordat u de wasmachine transporteert (bijvoorbeeld bij een verhuizing).

## Transportbeveiliging monteren

### Kleppen openen



- Druk met een scherp voorwerp, bijvoorbeeld een smalle schroevendraaier, tegen het vergrendelingshaakje.

De klep gaat open.

### Transportstangen monteren

- Voer de montage in omgekeerde volgorde uit.

**Tip:** til de trommel iets op, dan kunt u de transportstangen er makkelijker inschuiven.

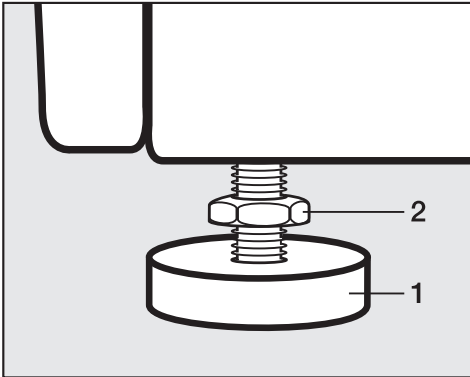
## Wasautomaat stellen

Om optimaal te kunnen functioneren, moet de automaat stevig en waterpas staan.

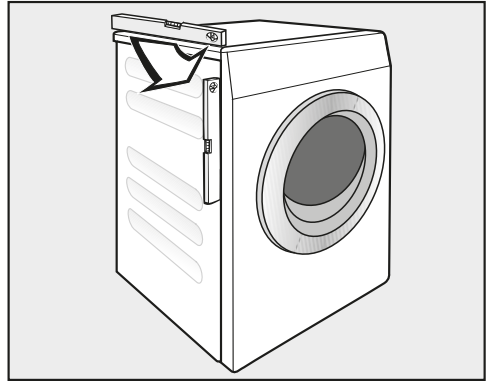
Wanneer een wasautomaat verkeerd wordt geplaatst, wordt er meer water en energie verbruikt dan nodig is en kan het apparaat gaan schuiven.

## Stelvoeten naar buiten draaien en vastzetten

U kunt de wasautomaat met behulp van de 4 stelvoeten waterpas plaatsen. Wanneer het apparaat wordt geleverd, zijn alle stelvoeten naar binnen gedraaid.



- Draai de contring 2 met de bijgevoegde steeksleutel los (met de wijzers van de klok mee). Draai de contring 2 samen met de stelvoet 1 naar buiten.



- Controleer met een waterpas of de automaat goed staat.
- Houd de stelvoet 1 met een waterpomp tang vast. Draai de contring 2 weer met de steeksleutel tegen de behuizing vast.

⚠ Schade doordat de wasautomaat verkeerd afgesteld is.

Als de stelvoeten niet met een contring vastgedraaid zijn, kan de wasautomaat gaan schuiven.

Draai de 4 contringen van de stelvoeten stevig tegen de behuizing. Controleer ook de stelvoeten die bij het afstellen niet naar buiten gedraaid zijn.

# Installatie

## Bevestigingsbeugel voor sokkel


De bevestigingsbeugel voorkomt dat de wasmachine tijdens het gebruik van de sokkel kan vallen.

De bevestiging met behulp van de bevestigingsbeugel is alleen beschikbaar voor sokkels van beton. De sokkel moet vlak en waterpas zijn. De ondergrond van de sokkel moet bestand zijn tegen de fysieke belastingen.

Controleer voor de montage of de sokkel aan de minimummaat voldoet.

Hoogte:	6 cm
Breedte:	60 cm
Diepte:	65 cm

## Bevestigingsbeugel plaatsen

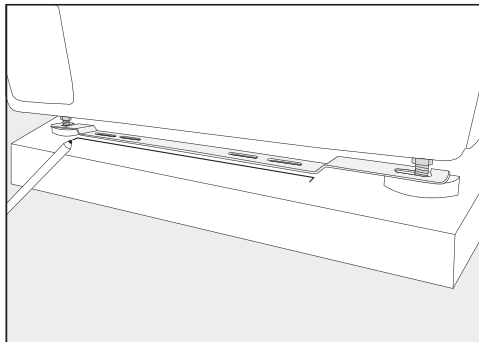
 Gevaar voor verwonding door scherpe randen.

De bevestigingsbeugel heeft scherpe kanten. U kunt zich aan de kanten snijden.

Pak de bevestigingsbeugel voorzichtig vast.

Draag bij de installatie van de bevestigingsbeugel handschoenen.

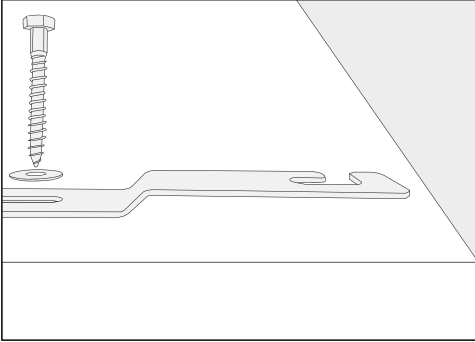
De voorste stelvoeten moeten minimaal 3 mm uitsteken. De wasmachine moet al waterpas staan (zie hoofdstuk "Installatie", paragraaf "Wasmachine stellen")



- Plaats de bevestigingsbeugel op de voorste stelvoeten.
- Teken met een potlood de positie van de voorkant van de bevestigingsbeugel af.
- Verwijder de bevestigingsbeugel weer van de stelvoeten.
- Verschuif de wasmachine voorzichtig tot u voldoende plaats voor het monteren van de bevestigingsbeugel heeft.

## Bevestigingsbeugel monteren

- Leg de bevestigingsbeugel op de markering op de sokkel.
- Markeer in het midden van de twee buitenste sleufgaten telkens een punt voor de boorgaten.
- Boor telkens twee gaten (8 mm) met een diepte van ca. 55 mm.
- Steek de pluggen in de boorgaten.

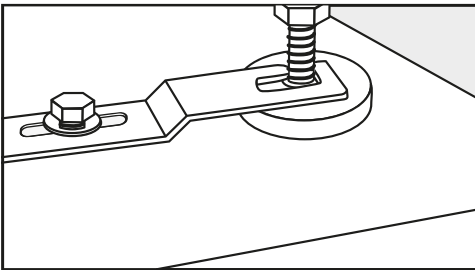


- Monteer de bevestigingsbeugel met de zeskantschroeven en de vulringen.

Draai de schroeven nog niet stevig aan, zodat u de bevestigingsbeugel nog kunt verschuiven.

## Wasmachine met bevestigingsbeugel fixeren

- Schuif de wasmachine terug tegen de bevestigingsbeugel.



- Plaats de stelvoeten tussen voet en contraoer in de openingen van de bevestigingsbeugel.
- Schuif de bevestigingsbeugel naar rechts totdat u weerstand voelt.
- Draai de zeskantschroeven met een moersleutel vast.

De wasmachine is in de bevestigingsbeugel gefixeerd.

## Externe besturingsinstallaties

U heeft een “XCI-box” nodig om externe besturingsinstallaties, zoals muntautomaten, doseersystemen of een piekbelastingsschakelaar, aan te kunnen sluiten.

## Betaalsysteem

De wasmachine kan worden voorzien van een muntautomaat (bij te bestellen accessoire).

De automaat moet hiervoor worden gherprogrammeerd. Dat mag alleen worden gedaan door Miele of door een Miele-vakhandelaar.

Verwijder de ingeworpen munten/waardemunten regelmatig uit de muntautomaat. De muntautomaat kan anders verstopt raken.

# Installatie

## WATERAANSLUITING

### Koudwateraansluiting

De wasmachine mag zonder terugslagklep op het waterleidingnet worden aangesloten, omdat het apparaat is gebouwd volgens de geldende DIN-normen.

De waterdruk moet minimaal 100 kPa zijn en mag niet hoger zijn dan 1.000 kPa overdruk. Is de druk hoger dan 1.000 kPa, dan moet er een drukreductieventiel worden ingebouwd.

Voor de aansluiting is een kraan met 3/4"-schroefkoppeling vereist. Ontbreekt deze, dan mag het apparaat alleen door een erkend installateur op de drinkwaterleiding worden aangesloten.

De Schroefkoppeling staat onder druk van de waterleiding.

Controleer daarom of de aansluiting lekt. Draai de kraan hiervoor langzaam open. Corrigeer zo nodig de positie van de dichting en de Schroefkoppeling.

De toevoerslang voor koud water is niet geschikt voor aansluiting op warm water.

### Omschakelen naar gebruik met koud water

Als de wasautomaat niet op warm water wordt aangesloten, moeten de instellingen *Water hoofdwas*, *Water voorwas* en *Water spoelen* worden ingesteld op koud (zie hoofdstuk: "Exploitatieniveau").

- Schroef de warmwaterslang eraf.
- Schroef de bijgeleverde dop erop.

## Onderhoud

Als u de slang vervangt, gebruik dan uitsluitend een originele Miele-slang. Deze is bestand tegen een druk van ruim 7.000 kPa.

Om de watertoevoerklep te beschermen, zit er een zeefje in het vrije uiteinde van de toevoerslang en een zeefje in het koppelstuk.

De zeefjes mogen niet verwijderd worden.

### Accessoires - verlenging slang

Als accessoire zijn er verlengslangen van 2,5 en 4,0 m. Deze zijn verkrijgbaar bij de Miele-vakhandel en bij Miele.

## Warmwateraansluiting\*

De temperatuur van het warme water mag niet hoger dan 70 °C zijn. Om ervoor te zorgen dat het energieverbruik bij gebruik van warm water zo laag mogelijk blijft, moet de wasautomaat worden aangesloten op een ringleiding voor warm water. Afzonderlijke leidingen naar de warmwatervoorziening leiden tot afkoeling van het water in de leiding als niet voortdurend water wordt afgenomen. Voor het opwarmen van het water moet dan meer elektrische energie worden gebruikt.

Voor de warmwateraansluiting gelden dezelfde aansluitvoorwaarden als voor de koudwateraansluiting.

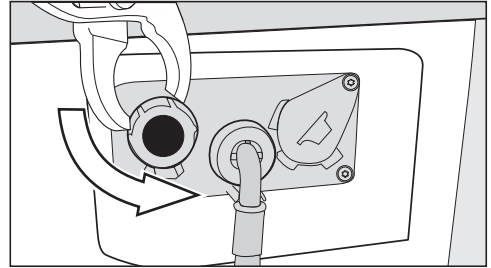
De toevoerslang (warm – rode strepen) wordt op de kraan aangesloten.

Het is niet mogelijk om de wasautomaat alleen op een warmwaterleiding aan te sluiten.

\* Bij enkele uitvoeringen is de warmwaterslang niet gemonteerd.

## Omschakelen naar gebruik met warm water

Als u de wasmachine op warm water wilt aansluiten, kunt u de instellingen *Water hoofdwas*, *Water voorwas* en *Water spoelen* worden ingesteld op warm (zie hoofdstuk: “Exploitatie-niveau”).



- Schroef de dop van de warmwaterklep eraf.
- Schroef de warmwaterslang eraan.

# Installatie

---

## Waterafvoer

### Afvoerklep

U kunt het apparaat gebeurt leegmaken via een afvoerklep met motoraandrijving. U kunt deze met een normale hoeksteun DN 70 aansluiten op de ter plekke aan te brengen afwatering (afvoerput met reukslot).

### Afvoerpomp

Het water wordt afgepompt met een afvoerpomp voor een opvoerhoogte tot 1 m. Om de waterafvoer niet te belemmeren, moet de slang zonder knikken worden gelegd. Aan het uiteinde van de slang kan een bochtstuk (bijgeleverd) worden vastgehaakt.

### Mogelijkheden voor waterafvoer

1. De slang kan op een kunststof afvoerbuis met rubberen mof worden aangesloten. Een sifon is niet beslist noodzakelijk.
2. De slang kan op een wasbak of wastafel met kunststof nippel worden aangesloten.
3. De slang kan in een putje in de vloer worden gehangen.

Indien nodig kunt u de slang tot max. 5 m verlengen. Accessoires zijn verkrijgbaar bij de Miele-vakhandel en bij Miele.

Voor een opvoerhoogte van meer dan 1 m (tot maximaal 1,6 m) kunt u bij de Miele-vakhandel en bij Miele een speciale afvoerpomp bestellen.




## Elektrische aansluiting

De beschrijving is geldig voor wasautomaten met en zonder stekker.

Voor wasmachines met stekker geldt:

- De wasautomaat kan direct worden aangesloten.
- Zorg ervoor dat u altijd bij de stekker kunt komen om de spanning van de wasautomaat te halen.

 Schade door verkeerde aansluitspanning.

Op het typeplaatje staat informatie over de nominale aansluitwaarde en de zekering.


Vergelijk de gegevens op het typeplaatje met de waarden van het elektriciteitsnet.

Aansluiting mag alleen plaatsvinden op een elektrische installatie die voldoet aan alle daarvoor geldende voorschriften (zoals NEN 1010).

De wasautomaat mag niet met een verlengsnoer, een meervoudig stopcontact of iets dergelijks op het elektriciteitsnet worden aangesloten in verband met gevaar voor oververhitting.

Bij een vaste aansluiting moet het apparaat via een schakelaar met alle polen van de netspanning kunnen worden losgekoppeld. Als werkschakelaar gelden schakelaars met een contactopening van meer dan 3 mm. Geschikte schakelaars zijn zelfuitschakelaars, zekeringen en relais (IEC/EN 60947). Deze aansluiting mag alleen door een elektricien worden uitgevoerd.

De stekerverbinding of de schakelaar voor het loskoppelen van de netspanning moet altijd toegankelijk zijn.

 Gevaar voor elektrische schok door netspanning.

Als de wasautomaat wordt losgekoppeld van het elektriciteitsnet, moet u ervoor zorgen dat deze niet onbedoeld weer kan worden ingeschakeld. Bij loskoppeling van de netspanning moet het betreffende systeem afsluitbaar zijn. Hierop moet op elk moment controle mogelijk zijn.

Werkzaamheden in verband met her-aansluiting, veranderingen in de installatie of controle van de aarddraad of de zekeringen mogen alleen worden uitgevoerd door een vakman die op de hoogte is van alle geldende voorschriften.

Als het apparaat naar een andere spanningssoort moet worden omgeschakeld, moet de betreffende instructie op het schakelschema in acht worden genomen. De omschakeling mag alleen door de geautoriseerde vakhandel of door Miele worden uitgevoerd.

## Technische gegevens

---

Hoogte	850 mm
Breedte	596 mm
Breedte (alleen voor apparaat met roestvrij-stalen bovenblad)	605 mm
Diepte	714 mm
Diepte bij geopende deur	1132 mm
Gewicht	ca. 100 kg
Maximale vloerbelasting (in gebruik)	3000 Newton
Capaciteit	7,0 kg droog wasgoed
Aansluitspanning	zie typeplaatje op de achterkant van het apparaat
Aansluitwaarde	zie typeplaatje op de achterkant van het apparaat
Zekering	zie typeplaatje op de achterkant van het apparaat
Met A beoordeeld geluidsdrukkniveau $L_{pa}$ volgens EN ISO 11204/11203	< 70 dB re 20 $\mu$ Pa
Minimale waterdruk	100 kPa (1 bar)
Maximale waterdruk	1.000 kPa (10 bar)
Lengte van de toevoerslang	1,55 m
Lengte van de aansluitkabel	1,80 m
Opvoerhoogte maximaal (afvoerpomp)	1,00 m
LED's (light emitting diodes)	Klasse 1
Gehanteerde normen inzake productveiligheid	volgens EN 50571, EN 60335
Keurmerken	Zie typeplaatje
Frequentieband van de WiFi-module	2,4000 GHz–2,4835 GHz
Maximaal zendvermogen van de WiFi-module	< 100 mW

### **Conformiteitsverklaring**

Hiermee verklaart Miele, dat deze wasautomaat voldoet aan richtlijn 2014/53/EU.

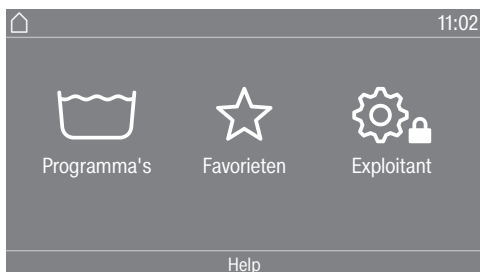
U kunt de volledige tekst van deze EU-conformiteitsverklaring op de volgende internetadressen vinden:

- [www.miele.nl Downloads](http://www.miele.nl/Downloads)
- [www.miele.nl/c/brochures-en-handleidingen-385.htm](http://www.miele.nl/c/brochures-en-handleidingen-385.htm)

# Exploitationniveau

## Exploitationniveau openen

- Schakel de wasautomaat in.



- Tip sensortoets Exploitant  aan.

In het display verschijnt menu Exploitationiveau.

## Toegang met code

Het exploitationniveau moet worden geopend met een code.

De code is **000** (fabrieksinstelling).

## Code wijzigen

U kunt de code voor de toegang tot het exploitationniveau wijzigen om de wasautomaat tegen onbevoegde toegang te beschermen.

Als u de code later niet meer weet, neem dan contact op met Miele. De technicus van Miele moet de code resetten.

Noteer de nieuwe code en bewaar deze op een veilige plek.

## Menu “Instellingen” afsluiten

- Tip sensortoets  aan.

In het display verschijnt het vorige niveau in het menu.


- Tip sensortoets  aan.

In het display verschijnt het hoofdmenu.

## Bediening/Weergave

### Taal


Er zijn verschillende talen waarin de meldingen in het display kunnen worden weergegeven. Via het submenu Taal kunt u de vaste taal kiezen voor de meldingen in het display op het exploitatieniveau.

Voor een lopend programma kan de gebruikerstaal met sensortoets  gewijzigd worden.


### Taal-startmenu

Er zijn verschillende gebruikerstalen waarin de meldingen in het display kunnen worden weergegeven. Met deze instelling legt u vast op welke manier het mogelijk is om talen te kiezen.

#### Internationaal


U kunt uit 6 talen kiezen. Sensortoets  is niet actief. Let op de instelling Talen vastleggen.

#### Taalkeuze

Met sensortoets  kunt u een taal kiezen. U kunt alle talen kiezen (fabrieksinstelling).

De volgorde van de eerste 4 talen kan veranderen. Op deze plaats verschijnen de talen, die het vaakst gekozen worden.

#### Standaardtaal

De gebruikerstaal kan niet gewijzigd worden. De gebruikerstaal komt overeen met de exploitatietaal. Sensortoets  is niet actief.

## Talen vastleggen

De talen voor de instelling Taalstartmenu Internationaal kunnen worden gewijzigd.

U kunt 6 talen kiezen. U kunt uit alle talen kiezen.

Als u een nieuwe taal in het taal-startmenu wilt opnemen:

- Kies de taal, die u wilt vervangen.

Alle beschikbare talen verschijnen.

- Kies en bevestig de taal, die de eerder gekozen taal moet vervangen.

De nieuwe taal verschijnt op de plaats, waar de oude vervangen is.

## Lichtsterkte display

U kunt de lichtsterkte van het display wijzigen. De instelling is afhankelijk van de verschillende lichtomstandigheden op de plek waar het apparaat is geplaatst.

U kunt 10 standen instellen.

# Exploitationniveau

---

## Dagtijd

Na de keuze van het tijdformaat kan de tijd worden ingesteld.

### Tijdformaat

- 24 uur (fabrieksinstelling)
- 12 uur
- Geen klok

### Instellen

- U kunt nu de tijd instellen.

## Datum

Na de keuze van het datumformaat kunt u de datum instellen.

### Datumformaat

- DD.MM.YYYY
- YYYY.MM.DD
- MM.DD.YYYY

### Datum

- De datum kan worden ingesteld.

## Volume

U kunt het volume van de verschillende signalen wijzigen.

- Eindsignaal
- Toetssignaal
- Welkomstsignaal
  - U kunt 7 standen instellen en het signaal kan ook uitgeschakeld worden.
- Storingssignaal
  - U kunt het storingssignaal in- of uitschakelen.

## Zichtbaarheid parameters

Bij de programmakeuze verschijnen er verschillende parameters zoals temperatuur, toerental, extra functies enz. U legt vast, welke parameters niet hoeven te worden aangegeven. Deze parameters kunt u dan bij de programma-keuze ook niet meer wijzigen.

Fabrieksinstelling: alle parameters zichtbaar (oranje gemarkeerd)

### Extra functies sorteren

Bij de instelling Zichtbaarheid parameters verschijnt in de onderste regel Extra's sorteren. Tip de sensortoets aan om de volgorde van de extra functies te wijzigen (zie hoofdstuk: "Exploitationniveau", paragraaf: "Programma's ordenen").

## Uitschakeling display

Om energie te besparen, wordt de verlichting van het display uitgeschakeld. Sensortoets *Start/Stop* knippert langzaam.

Als u deze instelling wijzigt, leidt dit tot een hoger energieverbruik.

### Uit

De verlichting van het display wordt niet uitgeschakeld

Aan na 10 min niet tijd. prog.

Het display blijft tijdens het programma verlicht en wordt pas 10 minuten na afloop van het programma donker.

Logo (10 min) niet tijd. prog.

Het display blijft tijdens het programma verlicht. 10 minuten na afloop van het programma gaat het logo branden.

Aan na 10 minuten

Het display wordt na 10 minuten donker.

Aan na 30min niet tijd. prog.

Het display blijft tijdens het programma verlicht en wordt pas 30 minuten na afloop van het programma donker.

Logo (30 min) niet tijd. prog.

Het display blijft tijdens het programma verlicht. 30 minuten na afloop van het programma gaat het logo branden.

Aan na 30 minuten

Het display wordt na 30 minuten donker.

## Uitschakeling machine

Om energie te besparen, wordt de wasautomaat automatisch uitgeschakeld na afloop van het programma of als het apparaat niet wordt gebruikt. Dit kunt u wijzigen.

Als u deze instelling wijzigt, leidt dit tot een hoger energieverbruik.

- Niet uitschakelen
- Uitschakelen na 15 minuten (fabrieksinstelling)
- Uitschakelen na 20 minuten
- Uitschakelen na 30 minuten

## Voorpro-grammering

U kunt de weergave van de voorpro-grammering (timer) in- of uitschakelen.

Fabrieksinstelling: inschakelen.

## Memory

De wasautomaat slaat de laatst gekozen instellingen voor een wasprogramma (temperatuur, toerental en enkele opties) na de start van het programma op.

Wanneer u de volgende keer hetzelfde programma kiest, geeft de automaat de opgeslagen instellingen aan.

Fabrieksinstelling: uit

# Exploitationniveau

---

## Temperatuureenheid

U kunt de temperatuureenheid kiezen.

Fabrieksinstelling: °C/Celsius

## Gewichtseenheid

U kunt kiezen of de belading in “kg” of “lbs” wordt weergegeven. Deze melding kan ook uitgeschakeld worden.

Fabrieksinstelling: kg

## Logo

U kunt kiezen of het logo van “Miele Professional” of uw eigen logo in het display verschijnt.

Bij de instelling Besturing moet de optie WS-logo gekozen zijn.

## Code exploitant

U kunt de code voor de toegang tot het exploitatieniveau wijzigen.

- Voer de huidige code in.
- Voer de nieuwe code in.

## Programmameuze

### Besturing

U kunt instellen dat de wasmachine als “wasserettevariant” wordt gebruikt. De vereenvoudigde bediening vindt plaats met behulp van een sneltoets. Gebruikers kunnen de vooraf ingestelde programma's niet wijzigen.

**Tip:** Voltooi eerst alle noodzakelijke instellingen en wijzigingen op de wasmachine voordat u een van de volgende opties kiest.

Als u “WS-eenvoudig” of “WS-logo” kiest, kunt u het exploitatieniveau na beëindiging van het menu *Exploitationniveau* niet meer via het display openen (WS = wasserette). Als u nog meer instellingen wilt wijzigen, volg dan de hierna volgende beschrijving.

### Exploitationniveau openen (wasserettevariant)

- Schakel de wasautomaat in en open de deur.
- ① Tip sensortoets *Start/Stop* aan en laat deze niet los tijdens de stappen ②-③.
- ② Sluit de deur van de wasautomaat.
- ③ Wacht totdat de nu snel knipperende sensortoets *Start/Stop* continu brandt.
- ④ Laat de sensortoets *Start/Stop* los als de sensortoets *Start/Stop* continu brandt.



## Besturingsopties

### Standaard (fabrieksinstelling).

Alle functies en programma's kunnen worden weergegeven.

### WS-eenvoudig

Hier kunt u uit tot wel 12 programma's kiezen. Leg bij de instelling Favoriete programma's vast welke programma's worden aangeboden.

### WS-logo

Hier kunt u uit tot wel 12 programma's kiezen. Leg bij de instelling Favoriete programma's vast welke programma's worden aangeboden.

### Externe programmakeuze

De programmakeuze vindt plaats via een communicatiemodule, bijvoorbeeld via een externe terminal.

## **Programmapakketten**

De programmakeuze kan worden uitgebreid door afzonderlijke programma's uit de programmapakketten voor doelgroepen te activeren.

De gekozen programma's (oranje gemarkeerd) uit de programmapakketten worden bij de programmakeuze in het display weergegeven.

## **Favoriete programma's**

U kunt maximaal 12 wasprogramma's met door u gekozen instellingen opslaan onder een eigen naam.

De opgeslagen programma's worden in het display weergegeven onder *Favorieten*.

Bij de besturingsvarianten WS-eenvoudig en WS-logo kunnen alle programma's van de favorietenlijst worden gekozen.

U legt de besturingsvarianten vast onder Besturing.

**Tip:** U kunt elk programma een aparte kleur geven. Hiervoor moet bij Kleurtoewijzing program. de instelling *aan* zijn gekozen.

### Favoriete programma's wijzigen

- Kies het programma dat u wilt wijzigen of vervangen.
- Tip het programmasymbool aan of de instelling die moet worden gewijzigd.

Er wordt een volgend menu geopend, waarin u een nieuw programma kunt kiezen of parameters kunt wijzigen.

- Tip de sensortoets Opslaan aan.

Uw keuze is geactiveerd.

### Aantal favoriete programma's verminderen

U kunt het aantal favoriete programma's verminderen door afzonderlijke programma's te "deactiveren".

- Kies het programma dat u wilt deactiveren.
- Bevestig het programma.
- Selecteer in het keuzemenu <leeg> in plaats van een programma.

## Exploitatieniveau

De keuze in ☆ Favorieten en de keuze in de besturingsvarianten WS-eenvoudig en WS-logo wordt verminderd.

Als u een programma heeft gedeactiveerd, wordt in plaats daarvan ∅ <leeg> weergegeven. U kunt op elk moment weer een programma toevoegen.

Het aantal favoriete programma's kan worden verminderd tot 0 als u alle programma's "deactiveert". In dit geval wordt de keuze ☆ Favorieten in het hoofdmenu niet meer weergegeven.

Verminder het aantal favorieten niet tot 0 als u aansluitend de besturingsvariant WS-eenvoudig of WS-logo wilt instellen.

### Volgorde favoriete programma's wijzigen

U kunt de volgorde van de favoriete programma's wijzigen door programma's te verschuiven.

- Tip het programma aan dat u wilt verplaatsen.

Om het gekozen programma ziet u een oranje rand.

- Houd uw vinger op het programma.
- Verplaats het programma naar de gewenste positie.

### Speciale programma's

U kunt 5 speciale programma's individueel samenstellen en deze als eigen wasprogramma's opslaan met een programma-naam naar keuze.

De speciale programma's moeten van tevoren bij de instelling *Programmapakketten* zijn geactiveerd.

Voer de namen en basisinstellingen van de speciale programma's die u heeft aangemaakt in de tabel "Speciale programma's" in het hoofdstuk "Programma-overzicht" in.

- **Temperatuur:** de temperatuur kunt u in stappen instellen van koud tot 90 °C.
- **Wasblok:** u kunt één of meerdere wasblokken instellen.
- **Toerental:** u kunt het centrifugetoerental in stappen van 0 omw/min tot 1.400 omw/min instellen.

### Programma's ordenen

De programma's kunnen binnen het programma-overzicht en de favorietenlijst worden verplaatst.

Fabrieksinstelling: uit

### Programma's verplaatsen

- Tip de toets van het programma aan, dat u wilt verplaatsen.
- Houd de sensortoets ingedrukt tot de rand om de toets verandert.
- Verplaats het programma naar de gewenste positie.

## Kleurtoewij-zing program.

U kunt een favoriet programma een bepaalde kleur geven. Het favoriete programma krijgt in de favorietenlijst een gekleurde rand. De kleur hiervan kunt u uitkiezen.

Fabrieksinstelling: inschakelen.

## Hygiëne

Het programma *Machine-hygiëne* staat in de lijst van speciale programma's.

Als u een programma op minder dan 60 °C gebruikt, verschijnt daarna in het display het verzoek, het programma *Machine-hygiëne* te starten.

Fabrieksinstelling: uit

## Code expert

U moet een code invoeren om een desinfectieprogramma af te breken. De code kan gewijzigd worden.

De code is: 0 0 0

Noteer de nieuwe code als u de code wijzigt.

## Procestechniek

### Kreuk-beveiliging

De kreukbeveiliging gaat kreukvorming aan het einde van het programma tegen. De trommel draait na afloop van het programma nog max. 30 minuten om kreukvorming te voorkomen.

De wasautomaat kan op elk moment worden geopend.

Fabrieksinstelling: inschakelen.

### Niveau Wit / Bont

Voor het programma *Witte/Bonte was* kan het waterniveau voor de hoofdwass worden verhoogd.

- + 0 mmwk (fabrieksinstelling)
- + 10 mmwk
- + 20 mmwk
- + 30 mmwk

### Niveau Kreuk-herstellend

Voor het programma *Kreukherstellend* kan het waterniveau voor de hoofdwass worden verhoogd.

- + 0 mmwk (fabrieksinstelling)
- + 10 mmwk
- + 20 mmwk
- + 30 mmwk

# Exploitationniveau

---

## Temp. voorw. Wit / Bont

Voor het programma *Witte/Bonte was* kunt u de temperatuur voor de voorwas kiezen.

- 30 °C (fabrieksinstelling)
- 35 °C
- 40 °C
- 45 °C

## Wastijd

### Voorwas Witte/Bonte was

Voor het programma *Witte/Bonte was* kan de wastijd voor de voorwas worden verlengd.

- + 0 min (fabrieksinstelling)
- + 6 min
- + 9 min
- + 12 min

### Witte/Bonte was

Voor het programma *Witte/Bonte was* kan de wastijd voor de hoofdwash worden verlengd.

- + 0 min (fabrieksinstelling)
- + 10 min
- + 20 min
- + 30 min
- + 40 min

## Kreukherstellend

Voor het programma *Kreukherstellend* kan de wastijd voor de hoofdwash worden verlengd.

- + 0 min (fabrieksinstelling)
- + 5 min
- + 10 min
- + 15 min
- + 20 min

## **Voorspoelen Wit / Bont**

Voor het programma *Witte/Bonte was* kunt u ervoor kiezen de was te laten voorspoelen.

Fabrieksinstelling: uit

## **Voorspoelen Kreukherstell.**

Voor het programma *Kreukherstellend* kunt u ervoor kiezen de was te laten voorspoelen.

Fabrieksinstelling: uit

## **Voorwas W/B/Kreukherst.**

Voor de programma's *Witte/Bonte was* en *Kreukherstellend* kunt u instellen of de voorwas permanent moet worden uitgevoerd of dat deze bij de programmakeuze kan worden gekozen.

Fabrieksinstelling: Menukeuze

## Spoelgangen Wit/Bont

Voor het programma *Witte/Bonte was* kunt u het aantal spoelcycli wijzigen.

- 1 spoelcyclus
- 2 spoelcycli (fabrieksinstelling)
- 3 spoelcycli
- 4 spoelcycli
- 5 spoelcycli

## Spoelgangen Kreukherstell.

Voor het programma *Kreukherstellend* kunt u het aantal spoelgangen wijzigen.

- 2 spoelgangen (fabrieksinstelling)
- 3 spoelgangen
- 4 spoelgangen

## Desinfectiespoelen

Als er een desinfectieprogramma wordt gekozen met een temperatuur van minimaal 60 °C kunnen er extra spoelgangen worden geactiveerd.

Er wordt met heet water gespoeld. De programmatijd wordt verlengd.

Na afloop van het programma kan het wasgoed heet aanvoelen.  
Wees voorzichtig wanneer u het wasgoed uit de trommel haalt.

Fabrieksinstelling: uit

## Beladingsautomaat

De wasautomaat heeft een beladingsautomaat. De waterniveaus en de programmaduur worden hierdoor bij sommige programma's aan de hoeveelheid wasgoed aangepast.

Als u de beladingsautomaat uitschakelt, wordt er bij het programmaverloop van uitgegaan dat u de machine met maximale belading gebruikt.

Fabrieksinstelling: inschakelen.

## Gestuurd energieverbr.

Als deze optie is ingeschakeld, wordt voor de programma's *Witte was*, *Bonte was* en *Kreukherstellend* een optimaal energieverbruik gegarandeerd.

Fabrieksinstelling: inschakelen.

## Service

### LP reiniging afvoerpomp

De gebruiker krijgt een melding, dat het filter van de afvoerpomp moet worden gereinigd.

Deze melding verschijnt om de 500 bedrijfsuren.

Ze verschijnt na afloop van het programma.

Fabrieksinstelling: uit

# Exploitationniveau

---

## Serviceinterval

In het display kan service-informatie worden weergegeven. Daarbij kan een datum of het aantal bedrijfsuren worden ingesteld.

U kunt maximaal 3 meldingen met eigen teksten kiezen.

De door u te kiezen meldingstekst verschijnt aan het einde van het programma en wordt met *OK* uitgezet. Aan het einde van het volgende programma verschijnt dezelfde tekst opnieuw.

### Instellingen

Hiermee legt u de frequentie vast (in uren of op datum), waarmee de meldingstekst verschijnt.

- Fabrieksinstelling: uit
- na een bepaalde tijd  
U kunt nu een frequentie van 1–9999 uur kiezen.
- op een bepaalde datum  
U kunt nu een datum invoeren.

### Meldingstekst

Hier voert u uw eigen tekst voor de geplande onderhoudswerkzaamheden in.

### Weergave resetten

De meldingstekst verschijnt totdat de weergave permanent wordt gereset. De meldingstekst verschijnt dan pas weer als het volgende interval wordt bereikt.

## Externe toepassingen

### Sensor leegmelding

Externe hardware wordt via de XCI-box van Miele aangesloten.

Een zuiglanscontact controleert of de externe reservoirs voor vloeibaar wasmiddel leeg zijn. In het display verschijnt een melding als de reservoirs leeg zijn.

- Uit (fabrieksinstelling)
- Maakcontact  
De zuiglansen hebben een maakcontact.
- Verbreekcontact  
De zuiglansen hebben een verbreekcontact.

### Automatische dosering

De automatische dosering via een extern doseersysteem kan worden ingeschakeld.

Fabrieksinstelling: uit

## Aanpassing dosering 1–6

De dosering (ml/min) voor de pompen kan worden gecorrigeerd om te kunnen reageren op toleranties die gedurende de looptijd in het pompsysteem optreden.

De kalibratiewaarde kan in drie stappen worden verlaagd of in drie stappen worden verhoogd.

De kalibratiewaarde wordt afhankelijk van de gekozen stap één, twee of drie keer met de aanpassingswaarde verhoogd of verlaagd.

Kalibratiewaarde en aanpassingswaarde moeten door de technicus van Miele in de gegevens van de doseerpompen worden ingevoerd.

## Waarschuwingsteller

Externe hardware wordt via de XCI-box van Miele aangesloten.

Een interne teller meldt dat een van de externe doseerreservoirs bijna leeg is. De desbetreffende teller moet vervolgens worden gereset.

## Signaal piekbelasting

Externe hardware wordt via de XCI-box van Miele aangesloten.

Met de piekbelastingsschakelaar kan de wasmachine worden geïntegreerd in een energimanagementsysteem. Als er een signaal wordt geregistreerd, wordt de verwarming van de wasmachine korte tijd uitgeschakeld.

De wasmachine mag uitsluitend op een piekbelastingsschakelaar worden aangesloten als deze via de XCI-box van Miele met de wasmachine is verbonden.

- Geen functie (fabrieksinstelling)

- Piekbelasting bij 230 V
- Piekbelasting bij 0 V
- COM-module

## Piekbelasting vermijden

Bij desinfectieprogramma's kunt u uitschakeling bij piekbelasting voorkomen. Als er een signaal wordt geregistreerd, wordt de verwarming van de wasautomaat niet uitgeschakeld.

Fabrieksinstelling: uit

## Keuze COM-module

Deze wasautomaat heeft een geïntegreerde WiFi-module. Maar hij kan ook voorzien worden van een externe module.

- Uit
- Interne module (fabrieksinstelling)
  - De interne WiFi-module wordt gebruikt.
- Externe module
  - Er is een XKM- of RS232-module in de moduleschacht geschoven.

# Exploitationniveau

## Beschikbaarheid van digitale Miele producten

Het gebruik van digitale Miele producten is afhankelijk van de beschikbaarheid van de services in uw land.

De verschillende services zijn niet in elk land beschikbaar.

Informatie over de beschikbaarheid vindt u op de website [www.miele.com](http://www.miele.com).

## WiFi

Sluit de wasautomaat aan op het netwerk.

### - Instellen

Deze melding verschijnt alleen als de wasautomaat nog niet met een WiFi-netwerk is verbonden.

### - Deactiveren (zichtbaar als het netwerk is ingeschakeld)

Het netwerk blijft ingesteld, de WiFi-functie wordt uitgeschakeld.

### - Activeren (zichtbaar als het netwerk is uitgeschakeld)

De WiFi-functie wordt weer ingeschakeld.

### - Verbindingsstatus (zichtbaar als het netwerk is geactiveerd)

- de ontvangst van de WiFi
- de naam van het netwerk
- het IP-adres

### - Opnieuw instellen (zichtbaar als het is ingesteld)

Reset de WiFi-aanmelding (netwerk) om deze onmiddellijk opnieuw in te stellen.

### - Resetten (zichtbaar als het is ingesteld)

Het netwerk is niet meer geïnstalleerd. U kunt het netwerk weer gebruiken als u een nieuwe verbinding opbouwt.

- De WiFi wordt uitgeschakeld
- De WiFi-verbinding wordt naar de fabrieksinstelling gereset.

## Wifi instellen

Er zijn 2 verbindingsmethodes mogelijk.

### WPS

- Activeer binnen 2 minuten de functie “WPS” op uw router.

**Tip:** Is er na afloop van de time-outtijd nog geen verbindingsoopbouw, herhaal dan het proces.

### Soft-AP

- Activeer binnen 10 minuten de functie met de Miele app op uw smart device.

**Tip:** De app leidt u door de verdere stappen.



## Netwerk-tijd

Datum en tijd kunnen via het netwerk gesynchroniseerd worden.

### - Uit

Datum en tijd worden niet via het netwerk gesynchroniseerd.

### - Als master

De apparaten staan met elkaar in verbinding, maar niet met het internet. Een apparaat wordt master gemaakt en stuurt de gegevens naar de *slave*-apparaten.

### - Als slave

De apparaten staan met elkaar in verbinding en met het internet. Alle apparaten worden als *slave* ingesteld. De gegevens worden met het internet gesynchroniseerd.

## Remote

U kunt de programma's op een externe terminal kiezen.

Fabrieksinstelling: inschakelen

## RemoteUpdate

Via RemoteUpdate kunt u de software van de wasmachine actualiseren.

Fabrieksinstelling: aan

Als u een RemoteUpdate niet installeert, kunt u uw wasmachine zoals gewoonlijk gebruiken. Miele adviseert u echter om de RemoteUpdates te installeren.

## Activering

RemoteUpdate verschijnt alleen in het menu en kan worden gekozen als u uw wasmachine in uw wifi-netwerk heeft opgenomen.

Enkele software-updates kunnen alleen door Miele worden uitgevoerd.

## Het verloop van de RemoteUpdate

Als er een RemoteUpdate voor uw wasautomaat beschikbaar is, verschijnt dit in het geopende exploitationniveau.

U kunt dan kiezen of u de RemoteUpdate direct of later wilt starten. Als u "later starten" kiest, verschijnt de vraag weer als u de wasautomaat opnieuw inschakelt.

De RemoteUpdate kan enkele minuten duren.

Let bij de functie RemoteUpdate op het volgende:

- Zolang u geen melding ontvangt, is er geen RemoteUpdate beschikbaar.
- Is een RemoteUpdate een keer geïnstalleerd, dan kunt u deze niet ongedaan maken.
- Schakel de wasautomaat niet uit tijdens de RemoteUpdate. Anders wordt de RemoteUpdate afgebroken en niet geïnstalleerd.

## SmartGrid

De instelling SmartGrid is alleen zichtbaar als een WiFi-netwerk geïnstalleerd en geactiveerd is. Met deze functie kunt u de wasautomaat automatisch laten starten, als het stroomtarief van uw energiebedrijf zeer laag is.

Als u SmartGrid heeft geactiveerd, verandert de functie van de sensortoets Timer. Via de sensortoets "Timer" stelt u de SmartStart in. Het programma wordt dan binnen de door u aangegeven tijd gestart door een signaal van uw energieleverancier. Als uw energieleverancier op de uiterste starttijd nog geen signaal heeft verstuurd, start de wasautomaat automatisch.

Fabrieksinstelling: uit

## Machineparameters

### Afkoeling waswater

Met deze instelling kunt u ervoor zorgen dat aan het einde van de hoofdwas extra water in de trommel stroomt ter afkoeling van het waswater.

Het waswater wordt afgekoeld wanneer u programma's kiest met een temperatuur van 70 °C en hoger.

Wij adviseren u deze functie ook te gebruiken:

- wanneer u de waterafvoerslang in een wasbak, wastafel of gootsteen hangt. Op deze manier kunt u voorkomen, dat u zich brandt.
- als het apparaat in een gebouw staat met waterafvoerleidingen die niet aan de betreffende normen voldoen.

Fabrieksinstelling: inschakelen.

## Watertoevoer

### Voorwas

U kunt het soort water voor de voorwas kiezen.

#### - Koud

Er wordt alleen koud water toegevoerd voor de voorwas.

#### - Warm

Er wordt ook warm water toegevoerd voor de voorwas.  
Warm water is alleen mogelijk bij een wastemperatuur van meer dan 30 °C.

### Hoofdwash

U kunt het soort water voor de hoofdwash kiezen.

#### - Koud

Er wordt alleen koud water toegevoerd voor de hoofdwash.

#### - Warm

Er wordt ook warm water toegevoerd voor de hoofdwash.  
Warm water is alleen mogelijk bij een wastemperatuur van meer dan 30 °C.

Als de wasmachine niet op warm water is aangesloten, neemt de programma-duur toe en zijn er afwijkingen ten aanzien van de weergegeven resttijden.

### Eerste keer spoelen

In sommige programma's kunt u het soort water voor de eerste spoelgang kiezen.

#### - Koud (fabrieksinstelling)

Er wordt alleen koud water toegevoerd voor de eerste spoelgang.

#### - Warm

Er wordt ook warm water toegevoerd voor de eerste spoelgang.

### Laatste keer spoelen

In sommige programma's kunt u het soort water voor de laatste spoelgang kiezen.

#### - Koud (fabrieksinstelling)

Er wordt alleen koud water toegevoerd voor de laatste spoelgang.

#### - Warm

Er wordt ook warm water toegevoerd voor de laatste spoelgang (dit is alleen mogelijk bij programma's met een minimale temperatuur van 60 °C).

# Exploitationniveau

---

## Temperatuurverlaging

Om te voorkomen dat het waswater op hooggelegen locaties voortijdig gaat koken, kan de watertemperatuur worden verlaagd.

Fabrieksinstelling: uit

## Lage waterdruk

Als de waterdruk lager is dan 100 kPa (1 bar) wordt het programma afgebroken met de foutmelding *Watertoevoer controleren*.

Als de waterdruk ter plaatse niet verhoogd kan worden, voorkomt instelling *Lage waterdruk*, als deze geactiveerd is, dat het programma afgebroken wordt.

Fabrieksinstelling: nee

## CapDosing

U kunt kiezen of u *CapDosing* in de programma-instellingen wilt laten weergeven.

Fabrieksinstelling: inschakelen.

## Juridische informatie

### Open source licenties

Hier kunt u informatie inzien.

### **Auteursrechten en licenties voor bedienings- en besturingssoftware**

Voor de bediening en besturing van de machine gebruikt Miele eigen software of software van derden waarvoor geen open source licentievoorwaarde geldt. Deze software/softwarecomponenten zijn auteursrechtelijk beschermd. De auteursrechten van Miele en derden dienen in acht te worden genomen.

Bovendien bevat deze machine softwarecomponenten die onder open source licentievoorwaarden worden doorgegeven. U kunt de ontvangen open source componenten en de bijbehorende auteursrechtmededelingen, kopieën van de telkens toepasselijke licentievoorwaarden en eventueel overige informatie over de machine onder de menuoptie *Instellingen | Machineparameters | Juridische informatie | Open-source-licenties* oproepen. De daar beschreven aansprakelijkheids- en garantieregeling van de open source licentievoorwaarden geldt slechts in verhouding tot de betreffende rechthebbenden.

## Betaalautomaat

Voor het aansluiten van een betaalautomaat is het accessoire XCI-AD of XCI-box vereist.

Wilt u deze later toch wijzigen, neem dan contact op met Miele.

## Instellingen voor muntautomaten

Als u een muntautomaat aansluit, zijn de volgende instellingen mogelijk.

- Geen muntautomaat  
De volgende instellingen worden overgeslagen en de eerste ingebruikneming kan worden beëindigd.
- Programmagestuurd  
Het apparaat heeft een muntautomaat: de gebruiker koopt een programma.
- Tijdgestuurd  
Het apparaat heeft een muntautomaat met een muntcontact. De gebruiker koopt een tijdgestuurd programma.
- Tijdgestuurde bediening met impulsteller  
Voor muntautomaten, waarbij de gebruiksduur steeds kan worden verlengd door een munt in te werpen.
- Com-module  
De bediening vindt plaats met een centrale besturing

## Externe programmavergr.

De besturing biedt de mogelijkheid programma's te blokkeren. De blokkering vindt plaats door een extern systeem via de COM-interface.

Fabrieksinstelling: uit

## Vergrendeling betaalsysteem

Om manipulatie te voorkomen, kan bij een programmagestuurd betaalsysteem een programmavergrendeling worden ingesteld. Het programma wordt dan afgebroken, waarbij het ingeworpen geld verloren gaat, als de deur wordt geopend.

Om wel de mogelijkheid te bieden om de trommel bij te vullen, kan het tijdstip van de vergrendeling worden gewijzigd.

- uit
- Direct na de start van het programma
- 1 minuut na de start van het programma
- 2 minuten na de start van het programma
- 3 minuten na de start van het programma (fabrieksinstelling)
- 4 minuten na de start van het programma
- 5 minuten na de start van het programma

# Exploitationniveau

---

## Programma afbreken

Een lopend programma kan ondanks de vergrendeling worden afgebroken.

- Aan, zonder code (fabrieksinstelling)
- Aan, met code  
(Code van de instelling Code expert)
- Niet afbreken

## Terugmeld-sign. bet.sys.

Instelling van het bevestigingssignaal van de muntautomaat.

- Fabrieksinstelling: uit
- Einde programma  
Het bevestigingssignaal klinkt aan het einde van het programma.
- Loslaten starttoets  
Het bevestigingssignaal klinkt nadat de starttoets is losgelaten.
- Start en einde programma  
Het bevestigingssignaal klinkt bij de start en aan het einde van het programma.
- Programma loopt  
Het bevestigingssignaal klinkt continu van de start tot het einde van het programma.

## Gratis programma's

Bij gebruik met een muntautomaat kan worden vastgelegd welke programma's gratis mogen worden gebruikt.

Fabrieksinstelling: uit

## Wissen be-taaldsignaal

Het "betaald signaal" bij gebruik met een muntautomaat kan tot het einde van het programma klinken of na 5 minuten zonder programmastart worden uitgeschakeld.

Fabrieksinstelling: uit

## Debounce-tijd betaalsysteem

De alternatief contacttijd voor het betaalsignaal kan ingesteld worden.

- Kort  
Voor muntautomaten. (fabrieksinstelling)
- Lang  
Voor centrale besturingen.

Miele Professional

De Limiet 2

Postbus 166

4130 ED VIANEN

Afdeling Customer Service Professional

Tel.: (03 47) 37 88 84

Fax: (03 47) 37 84 29

E-mail: [professional@miele.nl](mailto:professional@miele.nl) (verkoop & algemene vragen)

E-mail: [serviceprofessional@miele.nl](mailto:serviceprofessional@miele.nl) (service & onderhoud)

Website: [www.miele-professional.nl](http://www.miele-professional.nl)



Miele & Cie. KG

Carl-Miele-Straße 29, 33332 Gütersloh, Duitsland

PWM 907

nl-NL

M.-Nr. 12 715 990 / 00