

Ръководство за експлоатация и монтаж

Автоматична кафемашина за вграждане



Преди поставяне – монтаж – пускане в експлоатация **задължително** прочетете ръководството за експлоатация. Така ще предпазите себе си и ще предотвратите евентуални щети.

Вашият принос към опазването на околната среда

Изхвърляне на опаковката

Опаковката служи за боравене с уреда и го предпазва от повреди при транспортирането. Опаковъчните материали са избрани съгласно изискванията за екологична съвместимост и технологиите за третиране на отпадъци и затова по принцип могат да бъдат рециклирани.

Връщането на опаковката за рециклиране спестява суровини. Използвайте специфичните за съответните материали места за събиране за повторна употреба и възможности за връщане.

Енергоспестяване

Със следните съвети можете да спестите енергия и пари, както и да запазите околната среда:



- Експлоатирайте кафе машината в режим "Есо" (фабрична настройка).
- Изключете показанието за час от денонощието.
- Изберете намалена яркост на осветлението или се откажете изцяло от осветлението.
- Настройте осветлението при изключен уред.
- Изберете тъмната цвятова схема за дисплея.
- Намалете яркостта на дисплея.
- Ако промените фабричните настройки на таймера, консумацията на енергия на кафе машината може да се увеличи.
- Следете по-конкретно за следното съобщение на дисплея: *This setting uses more energy.*
- Ако не използвате кафе машината, изключете уреда с бутона за включване/изключване ①.

Изхвърляне на употребяван уред

Електрическите и електронните уреди съдържат много ценни материали. Също така те съдържат и определени вещества, смеси и компоненти, които са били необходими за тяхната функционалност и безопасност. В битовите отпадъци, както и при неправилно третиране, те могат да бъдат опасни за човешкото здраве и за околната среда. Затова в никакъв случай не изхвърляйте остарелия уред в битовата смет.




Вместо това за безплатното предаване и рециклиране на електрически и електронни уреди се обърнете към официалните пунктове за предаване и обратно приемане, създадени към общината, търговеца или към Miele. По закон само Вие сте отговорни за изтриване на евентуално запазени персонални данни на уреда, който изхвърляте. Вие сте задължени по закон да изваждате от уреда без разрушаване стари батерии и акумулатори, които не са неподвижно вградени в уреда, както и лампи, които могат да се отстраняват без разрушаване. Предавайте ги в подходящ събирателен пункт, където те трябва да бъдат приети безплатно. Погрижете се Вашият употребяван уред да бъде съхраняван безопасно за деца до неговото транспортиране.

Вашият принос към опазването на околната среда	2
Енергоспестяване	2
Указания за безопасност и предупреждения	7
Описание на уреда	15
Съдът за мляко	17
Централна дюза със сензор за ръба на чашата	17
Панел за обслужване и индикаторни елементи	18
Символи на дисплея	19
Символи на бутоните за напитки	20
Принцип на управление	21
Извикване на меню и навигиране в менюто	21
Miele@home	23
Първо пускане в експлоатация	24
Преди първото използване	24
Първо включване	24
Пълнене на резервоара за кафе на зърна	26
Пълнене на водния резервоар	27
Включване и изключване	28
Включване на автоматичната кафе машина	28
Изключване на автоматичната кафе машина	28
Подготвяне на по-продължително отсъствие	28
Приготвяне на напитки	29
Кафе	29
Кафени напитки – подробен преглед	29
Мляко и алтернативни млечни продукти	29
Напълване и поставяне на съда за мляко	30
Приготвяне на кафена напитка	31
Прекъсване на приготвянето	31
Приготвяне на кафена напитка с DoubleShot 	31
Приготвяне на 2 порции 	32
Приготвяне на кана кафе	32
Чай	32
Приготвяне на чай	34
Ръчно стартиране на TeaTimer	34
Приготвяне на кана чай	34
Приготвяне на топла и гореща вода	34
Промяна на количеството на напитката	35

Съдържание

Expert mode	36
Включване и изключване на експертния режим	36
Експертен режим: адаптиране на количеството на напитката	36
Степен на смилане	37
Разпознаване на правилната степен на смилане	37
Регулиране на степента на смилане	37
Параметри	38
Показване и промяна на параметри	38
Количество на напитката	38
Количество кафе, което се смилва за една доза	38
Температура на запарване при кафени напитки	38
Изходна температура при чаени напитки, топла и гореща вода	39
Предварително запарване на смляното кафе	39
Профили	40
Профили	40
Създаване на профил	40
Редактиране на профил	40
Настройване на смяната на профил	40
Промяна на името на профил	41
Изтриване на профил	41
Приготвяне на напитки от собствен профил	41
Промяна на напитки в профил	41
MobileStart	42
Подготовка за MobileStart	42
Включване и изключване на MobileStart	42
Настройки	43
Показване и промяна на Settings	43
Език	43
Час от денонощието	43
Дата	43
Таймер	43
Включване в	43
Изключване в	44
Изключване след	44
TeaTimer	44
Сила на звука	44
Яркост на дисплея	44
Осветление	45
Info (показване на информация)	45
Височина	45

Performance mode.....	45
Eco mode	45
Barista mode	45
Latte mode.....	45
Party mode	45
Твърдост на водата	46
Блокировка на включването 	47
Miele@home	47
Извършване на Scan & Connect	48
Дистанционно управление	48
RemoteUpdate	49
Версия на софтуера	49
Презентация в магазин (Демонстрационен режим)	49
Фабрични настройки	50
Почистване и поддръжка	51
Преглед на интервалите за почистване	51
Почистване на ръка или в съдомиялна машина	52
Неподходящи почистващи препарати.....	53
Отваряне на вратата на уреда.....	53
Почистване на тавичката за изкапване и на контейнера за утайка	54
Почистване на капака на тавичката за изкапване.....	56
Почистване на водния резервоар	56
Почистване на централната дюза	57
Почистване на сензора за ръба на чашата	59
Почистване на съда за мляко с капак	59
Почистване на клапана за мляко (ежедневно)	60
Изваждане и почистване на клапана за мляко (месечно)	60
Почистване на контейнера за кафе на зърна	63
Ръчно почистване на модула за приготвяне и на вътрешността	64
Почистете вътрешното пространство, вътрешната страна на вратата на уреда и тавичката за изкапване	66
Почистване на предния панел на уреда.....	67
Програми за поддръжка	67
Извикване на меню Maintenance.....	67
Rinse the appliance.....	67
Rinse the milk pipework	68
Почистване на тръбите за мляко.....	68
Обезмасляване на модула за приготвяне	69
Отстраняване на котления камък от уреда	71
Какво да правим, когато	74
Съобщения на дисплея	74
Неочаквано поведение на автоматичната кафемашина	77

Съдържание

Незадоволителен резултат	80
Център за обслужване на клиенти и гаранция	83
Контакт при неизправности	83
Гаранция.....	83
Акcesoари	84
Монтаж	85
Електрическо свързване	85
Монтажни размери	86
Вграждане във висок шкаф	86
Монтаж и свързване	87
Вграждане на автоматичната кафе машина	88
Ограничител на отварянето на вратата.....	90
Технически данни.....	91
Декларация за съответствие.....	92
Авторски права и лицензи	93

Указания за безопасност и предупреждения

Тази автоматична машина за кафе отговаря на предписаните изисквания за безопасност. Неправилното боравене с него може да причини нараняване на хора и материални щети.

Прочетете внимателно ръководството за експлоатация, преди да пуснете тази автоматична кафемашина в експлоатация. То съдържа важни указания за монтажа, безопасността, употребата и техническото обслужване. По този начин ще предпазите себе си и ще предотвратите възникването на повреди по машината за кафе.

Съгласно стандарта IEC 60335-1 Miele обръща изрично внимание на това, че главата за монтажа на автоматичната кафемашина, както и указанията за безопасност и предупрежденията трябва непременно да се прочетат и да се спазват.

Miele не носи отговорност за щети, които са причинени от неспазване на тези указания.


Запазете това “Ръководство за експлоатация” и го предайте на евентуалния следващ собственик.

Указания за безопасност и предупреждения

Употреба по предназначение

- ▶ Тази автоматична кафемашина е предназначена за употреба в частни домакинства.
 - ▶ Тази автоматична машина за кафе не е предназначена за употреба на открито.
 - ▶ Автоматичната кафемашина може да се използва само на надморска височина под 2.000 m.
 - ▶ Използвайте тази автоматична кафемашина в среда, подобна на домашната, за приготвяне на напитки като еспreso, капучино, лате макиато, чай и други. Не се разрешава никаква друга употреба.
 - ▶ Лица, които поради ограничените си физически, сензорни или умствени способности или поради своята неопитност или незнание не са в състояние да използват правилно автоматичната машина за кафе, трябва да бъдат наблюдавани по време на експлоатация.
- Тези лица могат да използват уреда без надзор само когато работата с него им е обяснена така, че да могат да го използват по безопасен начин. Те трябва да разпознават и разбират възможните опасности вследствие на неправилна употреба.

Деца в домакинството

 Опасност от изгаряне от повърхността или парата на дюзи-те.

Детската кожа е по-чувствителна към високи температури, отколкото кожата на възрастните.

Не позволявайте на децата да докосват горещите елементи на машината за кафе или да държат части от тялото си под дюзите.

► Поставете автоматичната машина за кафе на място, недостъпно за деца.

► Деца под 8 години трябва да се пазят далеч от автоматичната кафемашина, освен ако не са под непрекъснато наблюдение.

► Деца над 8 години могат да използват уреда без надзор само когато работата с него им е обяснена така, че да могат да го използват по безопасен начин.

Децата над 8 години трябва да разпознават възможните опасности вследствие на неправилна употреба.

► Наблюдавайте децата, когато се намират в близост до автоматичната машина за кафе. Не позволявайте на децата да си играят с уреда.

► Не се допуска почистване на кафемашината от деца, освен ако не са навършили 8 или повече години и не са под непрекъснато наблюдение.

► Вземете под внимание, че еспресото и кафето не са напитки за деца.

► Опасност от задушаване. В процеса на игра децата могат да се увият в опаковъчния материал (например фолиото) или да го поставят на главата си и да се задушат. Дръжте опаковъчния материал на недостъпно за деца място.

Техническа безопасност

► Монтажните и ремонтните работи трябва да бъдат извършвани само от оторизирани от Miele специалисти. Вследствие на неправилни инсталационни и ремонтни дейности могат да възникнат сериозни опасности за потребителя.

► Повреди по автоматичната машина за кафе могат да застрашат вашата безопасност. Проверете уреда за видими повреди, преди да го вградите. Никога не ползвайте повреден уред.

Указания за безопасност и предупреждения

- ▶ Преди свързването на автоматичната кафемашина задължително сравнете данните за свързване (напрежение и честота), отбелязани на табелката с данни, с тези, на електрическата мрежа. Тези данни трябва да съвпадат, за да не възникнат повреди по уреда. При съмнение попитайте вашия електротехник.
- ▶ Електрическата безопасност на автоматичната кафемашина е гарантирана само ако тя е свързана към правилно монтирана електрическа система със защитен проводник. Тази основна предпоставка за безопасността трябва да е налице. При съмнение възложете проверка на електрическата инсталация на електротехник.
- ▶ Временната или постоянна работа към автономна или несинхронна с мрежата инсталация за захранване с енергия (напр. островни мрежи, системи за подсигуряване) е възможна. Предпоставка за работата е спазването на предписанията на EN 50160 или сравним стандарт от страна на инсталацията за захранване с енергия. Функциите и начинът на работа на защитните мерки, предвидени в тази домашна инсталация и в този продукт на Miele, трябва да бъдат гарантирани и в островен режим на работа или при несинхронна с мрежата работа или да бъдат заменени с равностойни мерки в инсталацията. Както например е описано в актуалната публикация на VDE-AR-E 2510-2.
- ▶ Не свързвайте автоматичната кафемашина към електрическа мрежа през разклонител или удължител. Те не осигуряват необходимата безопасност на уреда (съществува опасност от пожар).
- ▶ Автоматичната кафемашина не може да бъде използвана на нестационарни места (напр. кораби).
- ▶ Използвайте автоматичната машина за кафе само след окончателното ѝ вграждане, защото само така е гарантирано безопасното ѝ функциониране.
- ▶ При комбинирано вграждане е много важно кафе машината да бъде разделена от долните уреди със затворена междинна плоскост (освен при комбинация с чекмедже Gourmet или вакуумиращо чекмедже за вграждане).
- ▶ Използвайте автоматичната машина за кафе само при околна температура между +16 °C и +38 °C.
- ▶ Трябва да се спазва минимална височина за вграждане от 850 mm.

Указания за безопасност и предупреждения

▶ Тази автоматична кафемашина не трябва да се монтира зад затворен мебелен панел. Зад затворения мебелен панел се натрупват топлина и влага. Вследствие на това уредът и/или мебелният шкаф могат да се повредят.

▶ При ремонти автоматичната кафемашина трябва да бъде изключена от електрическата мрежа.

Автоматичната кафемашина е изключена от електрическата мрежа само когато


- предпазителите на електротабло са изключени.
- предпазителите на електротабло са развити изцяло.
- щепселът е изключен от контакта.

За да изключите машината, не дърпайте свързващия проводник, а щепсела.

▶ Правото на гаранционно обслужване се губи, ако ремонтът на автоматичната кафемашина се извърши от специалист, който не е оторизиран от Miele.

▶ Никога не отваряйте корпуса на автоматичната машина за кафе. Допирът до токопроводящите връзки, както и измененията по електрическата инсталация и механичната конструкция, са много опасни и могат да причинят повреда на автоматичната кафемашина.

Употреба по предназначение

 Опасност от изгаряне от повърхността или парата на дюзите.

Изтичащите течности и парата са много горещи.

Пазете се от дюзите, когато от тях излизат горещи течности или пара.


Не докосвайте нагорещените части на машината.

Дюзите могат да пръснат гореща течност или пара. Затова внимавайте централният изпускателен блок да бъде чист и правилно монтиран.

Отстранете съдовете, които стоят върху поставката за отцеждане, преди да отворите вратата на уреда.

Водата в тавичката за оттичане също може да бъде много гореща. Изливайте тавичката за оттичане внимателно.

Указания за безопасност и предупреждения

 Опасност от нараняване на очите!

Никога не гледайте към осветлението през оптични инструменти (увеличителна лупа или други подобни).

- ▶ Обърнете внимание на следното по отношение на водата:
 - Качеството на водата трябва да съответства на директивата за питейната вода на съответната страна, в която ще се ползва автоматичната кафемашина.
 - Наливайте само студена и прясна питейна вода във водния резервоар. Топла или гореща вода, както и топли и горещи течности, могат да повредят автоматичната кафемашина.
 - Сменяйте водата всеки ден, за да предотвратите появата на микроорганизми.
 - Не използвайте вода, в която е добавен въглероден диоксид.
- ▶ Пълнете резервоарите за кафе на зърна само с печени кафени зърна. Не използвайте в резервоарите за цели кафени зърна кафени зърна, третирани с допълнителни вещества, както и мляно кафе.
- ▶ Не пълнете резервоарите за кафени зърна с течности.
- ▶ Не използвайте сурово кафе (зелени, неизпечени кафени зърна) или смеси, които съдържат сурово кафе. Суровите кафени зърна са много твърди и в тях се съдържа все още остатъчна влага. Мелничката на автоматичната кафемашина може да се повреди още при първото мелене.
- ▶ Не пълнете автоматичната машина за кафе с кафени зърна, третирани преди това със захар, карамел или други подобни, както и с течности, съдържащи захар. Захарта поврежда уреда.
- ▶ Използвайте само мляко без добавки. Повечето добавки, които съдържат захар, зацапват инсталацията за мляко.
- ▶ Ако използвате животинско мляко, използвайте само пастеризирано.
- ▶ Когато приготвяте чаени напитки, спазвайте указанията на производителя на хранителния продукт.
- ▶ Не поставяйте горящи алкохолни смеси под централния изпускателен блок. Пластмасовите части на автоматичната кафемашина могат да се запалят и да се стопят.

Указания за безопасност и предупреждения

- ▶ Не се облягайте на отворената вратичка на уреда и не я натоварвайте с предмети, за да не повредите шарнирите.
- ▶ Не използвайте кафемашината за почистване на предмети.
- ▶ Уверете се, че кафе машината няма контакт с дезинфекциращ гел за ръце и слънцезащитни препарати/кремове, тъй като тези средства повреждат повърхностите.

Акcesoари и резервни части

- ▶ Miele гарантира, че изискванията за безопасност са изпълнени само при използването на оригинални резервни части. Дефектните компоненти могат да бъдат сменени само с оригинални резервни части на Miele.
- ▶ Използвайте само оригинални акcesoари на Miele. При използване на други части губите правото си на гаранционно обслужване и/или производителят не носи отговорност за последствията.
- ▶ Miele Ви предоставя до 15 години гаранция за доставка на функционалните резервни части след края на серийното производство на Вашата автоматична кафемашина, като срокът на тази гаранция е най-малко 10 години.

Почистване и поддръжка

- ▶ Почиствайте автоматичната кафемашина и резервоара за мляко ежедневно, особено преди първата употреба.
- ▶ Почиствайте млекопроводните елементи старателно и редовно. Млякото по природа съдържа микроорганизми, които при недостатъчно почистване се размножават интензивно.
- ▶ Отстранявайте редовно котления камък от автоматичната кафемашина, честотата се определя от твърдостта на водата. Отстранявайте котления камък по-често, ако водата съдържа повече варовик. Miele не носи отговорност за повреди, които са възникнали поради неотстранен котлен камък, поради използване на неподходящи препарати за отстраняване на котлен камък или поради прилагане на неправилна концентрация на последните.
- ▶ Почиствайте редовно кафе групата с почистващи таблетки. В зависимост от съдържанието на мазнини на използвания сорт кафе, кафе групата може да се запуши сравнително бързо.

Указания за безопасност и предупреждения

▶ Не използвайте парочистачка за почистване. Парата може да попадне върху детайли, намиращи се под напрежение, и да предизвика късо съединение.

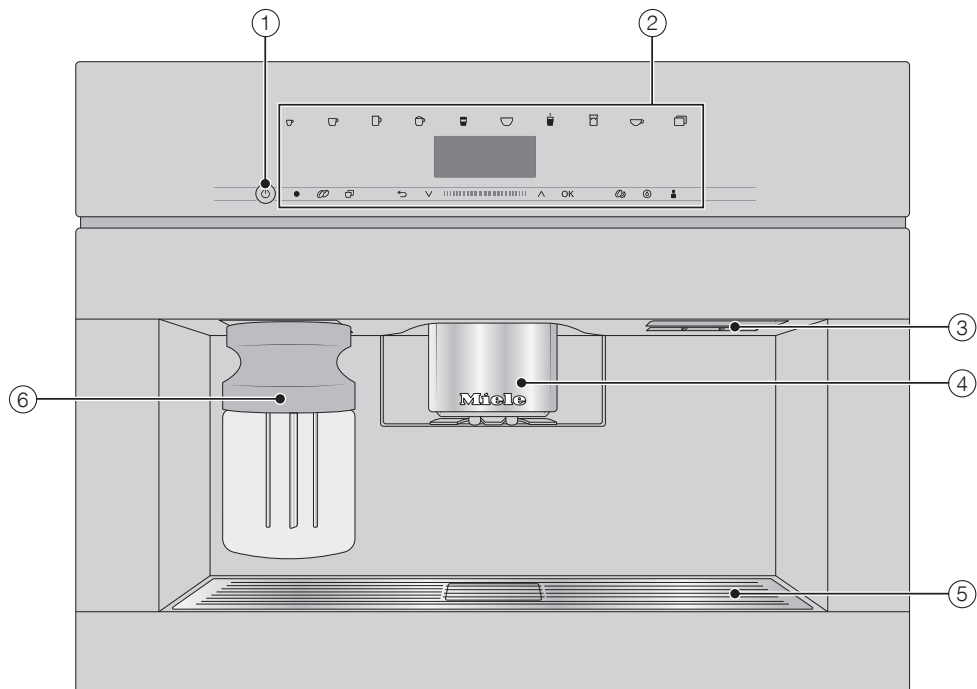
▶ Утайката от кафето/еспресото не бива да се изхвърля в мивката, а като биологичен отпадък, или да се използва за компост. В противен случай сифонът на мивката може да се запуши.

За уреди с повърхности от неръждаема стомана важи:

▶ Не залепвайте бележки, залепваща лента и не използвайте други лепила по повърхностите от неръждаема стомана. Покритието на повърхността от неръждаема стомана се поврежда от лепила и губи своята защитна функция срещу замърсявания.

▶ Покритието на повърхността от неръждаема стомана е чувствително на надраскване. Надрасквания могат да причинят дори магнитите.

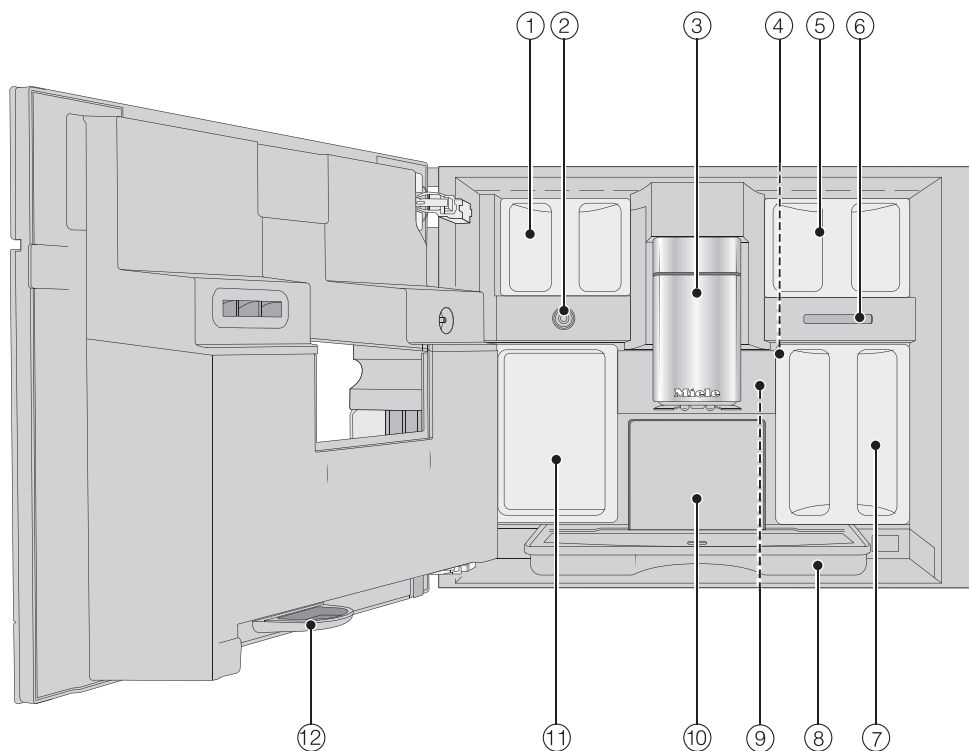
Изглед отвън



- ① Бутон вкл./изкл. ①
- ② Панел за управление
- ③ Дръжка на вратата
- ④ Централен изпускателен блок с осветление, регулируем на височина
- ⑤ Постапка за отцеждане
- ⑥ Резервоар за мляко

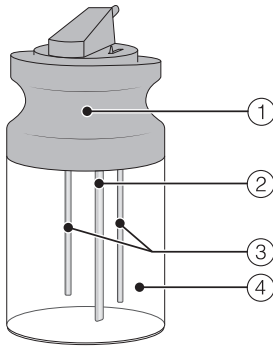
Описание на уреда

Изглед отвътре



- ① Резервоар за кафе на зърна
- ② Клапан за мляко
- ③ Централен изпускателен блок с осветление, регулируем на височина
- ④ Регулиране на степента на смилане
- ⑤ Резервоар за кафе на зърна
- ⑥ Изход на вентилатора
- ⑦ Воден резервоар
- ⑧ Тавичка за оттичане с капак
- ⑨ Кафе група
- ⑩ Контейнер за утайка
- ⑪ Резервоар за поддръжка
- ⑫ Тавичка за оттичане

Съдът за мляко



- ① Капак
- ② Тръба за засмукване на млякото
- ③ Сензорна пръчка
- ④ Стъклен съд

Централна дюза със сензор за ръба на чашата

Централната дюза със сензор за ръба на чашата разполага с автоматично регулиране на дозата. Чрез това регулиране на дозата в началото на приготвяне на напитка централната дюза се спуска автоматично надолу и спира чрез сензора за ръба на чашата точно на оптималната височина на използваните чаши.

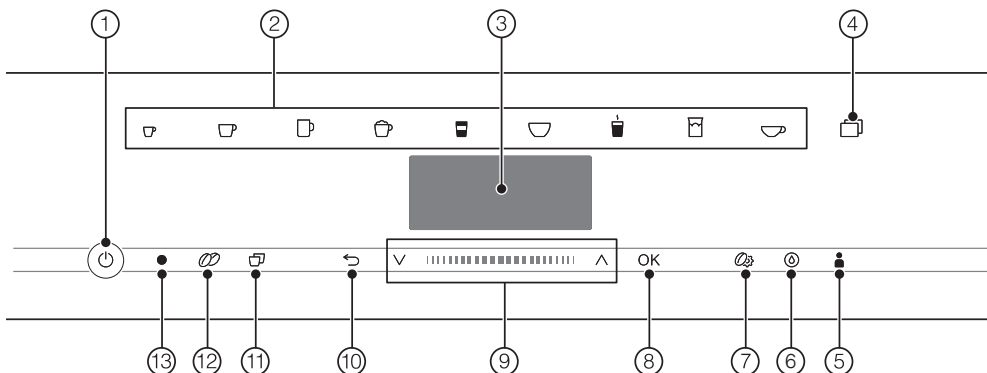
Не можете да регулирате ръчно централната дюза със сензора за ръба на чашата.

Ако автоматичната кафемашина е изключена, централният изпускателен блок се намира в средна позиция.

Когато се изпълняват програми за поддръжка, централният изпускателен блок се премества до височината на съда за поддръжка или в ниска позиция за поддръжка.

Внимавайте, централният изпускателен блок да се намира в горна или средна позиция, преди да отворите вратата.

Панел за обслужване и индикаторни елементи












- ① **Бутон вкл./изкл.** ①
Включване и изключване на автоматичната кафемашина
- ② **Бутони за напитки**
Приготвяне на напитки
- ③ **Дисплей**
Показване на информация относно актуалната функция или относно състоянието
- ④ **Сензорен бутон** ☐
– Приготвяне на допълнителни напитки, напр. ристрето, капучино италиано
– Подготовка на кана за кафе или чай
– Меню Settings 🚩
- ⑤ **Сензорен бутон Profiles** 👤
Създаване и управление на профили
- ⑥ **Сензорен бутон Maintenance** ⌚
Програми за поддръжка, напр. Descale
- ⑦ **Сензорен бутон Parameters** ⚙️
Показване или промяна на настройките за приготвяне на напитки
- ⑧ **Сензорен бутон OK**
Потвърждаване на съобщение на дисплея и запаметяване на настройки
- ⑨ **Поле за навигация с бутони със стрелки** ^ v
Превъртане в списъците за избор, маркиране на избор или промяна на стойности
- ⑩ **Сензорен бутон “Назад”** ⬅️
връщане към следващото по-горно меню и прекъсване на нежелани функции
- ⑪ **Сензорен бутон “2 порции”** ☐
Приготвяне на 2 порции от съответната напитка наведнъж
- ⑫ **Сензорен бутон “DoubleShot”** ☕
за приготвяне на особено силна, ароматна кафена напитка с двойно количество смляно кафе при същото количество вода
- ⑬ **Оптичен интерфейс**
(само за сервиза на Miele)

Панел за обслужване и индикаторни елементи










Символи на дисплея

Допълнително към текста могат да се появят следните символи:

Символ	Обяснение
	Символът обозначава менюто “Настройки” и опцията на менюто “Език”.
	Символът обозначава информация и указания за управление. Потвърдете съобщенията с <i>OK</i> .
	Символът се показва, когато блокировката на включване-то е задействана. Управлението е блокирано.
	Символът плюс желаното време за включване се показва 23:59 часа по-рано на дисплея, ако таймерът <i>Switch on at</i> и показването на текущия час са активирани.
	Напомнящият таймер <i>TeaTimer</i> е стартиран (вижте глава “ <i>TeaTimer</i> ”). Оставащото време на приготвяне се показва до символа.
	Символът се показва по време на премахването на котлен камък. Освен това символът се намира върху водния резервоар: наливайте вода до тази маркировка.
	Символът се показва по време на програмата за поддръжка <i>Clean the milk pipework</i> . (Освен това символът се намира върху водния резервоар: наливайте вода до тази маркировка.)
	Ако <i>Miele@home</i> е активирано за автоматичната кафемашина, <i>WLAN</i> връзката се показва чрез този символ. Освен това символите показват силата на <i>WLAN</i> връзката на нива от силна до няма връзка.
	“ <i>MobileStart</i> ” се показва, ако <i>Miele@home</i> е настроена за кафе машината и <i>MobileStart</i> е включена.

Панел за обслужване и индикаторни елементи

Символи на бутоните за напитки

-  Еспресо
-  Кафе
-  Дълго кафе
-  Капучино
-  Лате макиато
-  Кафе лате
-  Горещо мляко
-  Млечна пяна
-  Вода за чай

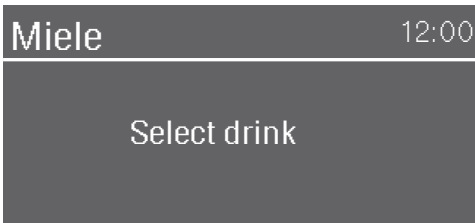
Сензорни бутони

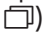
Кафе машината се управлява посредством докосване на сензорните бутони с пръст.

При всяко докосване на бутоните прозвучава звуков сигнал. Можете да настроите силата на звука при натискане на бутоните или да изключите звука изобщо (вижте глава “Настройки”, раздел “Сила на звука”).

Меню с напитки

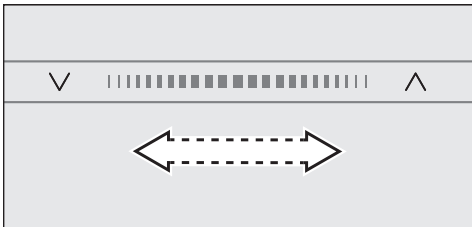
Вие сте в менюто с напитки, когато на дисплея се появи *Select drink*.



Други напитки можете да намерите в меню *Further* (сензорен бутон ).

Поле за навигация

Ако искате да изберете опция от менюто, натискайте бутоните със стрелки \wedge и \vee , докато желаната опция от менюто не се маркира на дисплея със светъл фон.




За по-бързо превъртане плъзнете наляво или надясно в зоната между стрелките.

Когато се покаже стойност, указание или настройка, които можете да потвърдите, сензорният бутон *OK* светва в оранжево.

За да потвърдите избора, натиснете сензорния бутон *OK*.

Извикване на меню и навигиране в менюто


За да извикате дадено меню, докоснете съответния сензорен бутон, напр. сензорния бутон .



В съответното меню можете да стартирате действия или да промените настройките. Вертикална лента отдясно на дисплея показва, че следват други опции или друг текст.

Можете да разберете коя е текущо избраната настройка по отметката \checkmark в списъка за избор.

Напускане на меню или прекъсване на действие

За да напуснете текущото меню, натиснете сензорния бутон .

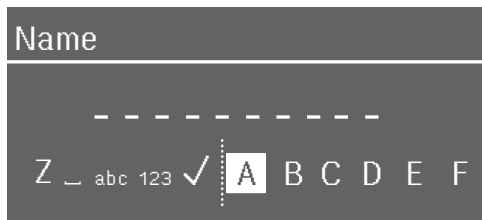
Или натиснете отново светещия в оранжево сензорен бутон, за да се върнете в менюто за напитки.

Принцип на управление

Въвеждане на име

Въвеждате букви и цифри чрез полето за навигация. Можете също така да избирате главни и малки букви.

Съвет: Избирайте кратки и типични имена.



- За да въведете знак, маркирайте знака и потвърдете избора с *OK*.
- За изтриване на знак докоснете сензорния бутон ↶.
- Запаметяват името, като изберете отметката ✓ и потвърдите с *OK*.

Вашата кафе машина е оборудвана с интегриран WiFi модул.

Уверете се, че на мястото на монтиране на Вашата кафе машина сигналът на Вашата WiFi мрежа е достатъчно силен.

За използването се нуждаете от:

- WiFi мрежа,
- приложението на Miele,
- потребителски акаунт в Miele (можете да създадете потребителския акаунт чрез приложението на Miele)

Приложението на Miele ще Ви насочва при осъществяването на връзката между кафе машината и домашната WiFi мрежа.

След като сте свързали кафе машината към Вашата WiFi мрежа, можете да извършвате например следните действия с приложението на Miele:

- инсталиране на актуализации на софтуера
- извикване на информация за работното състояние на Вашата кафе машина
- промяна на настройките на Вашата кафе машина
- дистанционно управление на Вашата кафе машина

При свързването на кафе машината във Вашата WiFi мрежа се повишава разходът на енергия дори когато кафе машината е изключена.

Достъпност до WLAN връзката

WLAN връзката споделя една честотна лента с други устройства (напр. микровълнови фурни, играчки с дистанционно управление). Това може да предизвика временни или постоянни прекъсвания на връзката. Поради това не е възможно да гарантираме непрекъснатата достъпност до предлаганите функции.

Достъпност на Miele@home

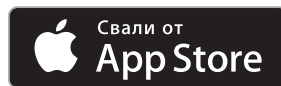
Използването на приложението Miele зависи от достъпността на услугите Miele@home във Вашата държава.

Услугата на Miele@home не е достъпна във всички държави.

Информация за достъпността ще получите на интернет страницата www.miele.com.

Приложение Miele

Приложението Miele можете да изгледите безплатно от приложението на Apple Store® или Google Play Store™.



Първо пускане в експлоатация

Преди първото използване

- Свържете автоматичната кафемашина към електрическата мрежа.
- Сглобете автоматичната кафемашина.
- Отстранете евентуално наличната листовка с указания.
- Отстранете предпазното фолио от поставката за отцеждане.
- Почистете водния резервоар, контейнера за кафе на зърна и централния изпускателен блок.
- Извадете водния резервоар и го напълнете с прясна студена вода. Съблюдавайте маркировката “max.” и отново поставете водния резервоар (вижте глава “Пълнене на водния резервоар”).
- Извадете резервоара за кафе на зърна и го напълнете с изпечено кафе.

Първо включване

- Натиснете бутона за включване/изключване ①.

Избор на език на дисплея

- Изберете желанния език на дисплея.

Евентуално ще трябва да посочите и местоположението си.

Изборът на местоположение определя формата на показването на часа, напр. 12- или 24-часов, или представянето на мерни единици.

Настройване на свързването в мрежа (Miele@home)

За да получавате актуализации на софтуера и за да управлявате кафе машината чрез приложението на

Miele на Вашето мобилно устройство, можете да свържете Вашата кафе машина с Вашата домашна WiFi мрежа. По време на пускането в експлоатация на дисплея се появява Set up “Miele@home”.

Съвет: Можете да настроите Miele@home и в по-късен момент например с QR кода от вътрешната страна на вратата на уреда (вижте глава “Настройка на Scan & Connect”). Изберете тогава Skip.

- Проверете дали сигналът на Вашата WiFi мрежа на мястото на монтиране на кафе машината е достатъчно силен.
- Докоснете Continue.
- Изберете желанния метод на свързване.
- Следвайте указанията на дисплея на кафе машината и в приложението Miele.

На дисплея се показва Connection successfully established..

Новият софтуер за Вашата кафе машина, ако е наличен, се изтегля при следващото включване чрез RemoteUpdate. В този случай ще получите известие, че можете да инсталирате новия софтуер (вижте глава “RemoteUpdate”).

Чрез свързването в мрежа се повишава консумацията на енергия на кафе машината.

- За да продължите с пускането в експлоатация, докоснете OK.

Настройка на датата

- Настройте актуалната дата.
- Потвърдете с OK.

Настройка на часа

- Настройте актуалния час.
- Потвърдете с *OK*.

Ако автоматичната кафемашина е свързана с WLAN мрежа и е регистрирана в приложението на Miele, часът се синхронизира на базата на Вашите настройки за местоположението в приложението на Miele.

Настройка на твърдостта на водата

Относно местната твърдост на водата можете да получите информация от отговорната водоснабдителна компания.

Още информация за твърдостта на водата ще намерите в глава “Настройки”, раздел “Твърдост на водата”.

- Въведете местната твърдост на водата (в °dH) и потвърдете с *OK*.

Избор на Performance mode

Можете да изберете подходящия режим на изпълнение в съответствие с Вашите предпочитания за кафе (вижте глава “Настройки”, раздел “Режим на изпълнение”):

- **Eco mode:** Този режим изразходва най-малко енергия (фабрична настройка).
 - **Barista mode:** Този режим е оптимизиран за перфектна наслада от кафето.
 - **Latte mode:** В този режим могат значително по-бързо да се приготвят напитки с мляко.
- Изберете желанния режим на изпълнение.
 - Потвърдете с *OK*.

Ако изберете режим на изпълнение, различен от Eco mode, се повишава консумацията на енергия на кафе машината.

С това пускането в експлоатация е завършено.

Изхвърлете първите 2 кафета след първото пускане в експлоатация, за да може фабричният контрол да отстрани всички остатъци от кафе от кафе групата.

Пълнене на резервоара за кафе на зърна

Можете да пригответе кафе или еспресо от цели печени зърна кафе, които автоматичната кафемашина мели пряко за всяка порция. За тази цел трябва да напълните кафе на зърна в резервоара за зърна.

⚠ Опасност от повреда на мелачката вследствие на неправилно използване.

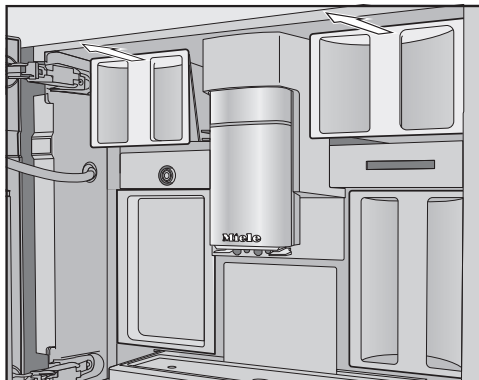
Ако контейнерът за кафе на зърна се напълни с неподходящи продукти, като течности, смляно кафе или предварително обработени кафени зърна със захар, карамел или подобни, автоматичната кафемашина ще се повреди.

Сурово кафе (зелени, неизпечени кафени зърна) или смеси, които съдържат сурово кафе, също могат да повредят мелничката. Суровите кафени зърна са много твърди и в тях се съдържа все още остатъчна влага. Мелничката на автоматичната кафемашина може да се повреди още при първото мелене.

Пълнете резервоарите за кафе на зърна само с печени кафени зърна.

Кафе машината има 2 чекмеджета на контейнера за кафе на зърна горе вляво и вдясно. Зърната кафе от всички 3 контейнера за кафе на зърна се мелят смесено.

■ Отворете вратата на уреда.



- Извадете контейнерите за кафе на зърна.
- Свалете капака и напълнете кафе на зърна в контейнерите за кафе на зърна.
- Затворете контейнерите за кафе на зърна с капаците.
- Вкарайте чекмеджетата на контейнера за зърна напълно в кафемашината.
- Затворете вратата на уреда.

Пълнене на водния резервоар

⚠ Опасност за здравето вследствие на бактериално замърсена вода.

Вода, която стои във водния резервоар по-дълго време, може да развие микроорганизми и да застраши здравето Ви.

Сменяйте водата във водния резервоар **всеки ден**.

⚠ Опасност от повреда вследствие на неправилно използване.

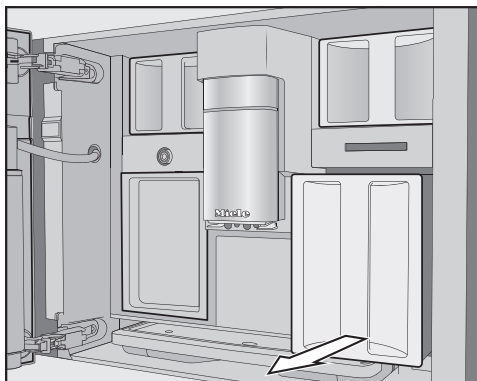
Неподходящи течности, като гореща или топла вода, както и други течности, могат да повредят автоматичната машина за кафе.

Вода, в която е добавен въглероден диоксид, образува твърде много котлен камък в автоматичната кафемашина.

Наливайте във водния резервоар само студена, прясна питейна вода.

- Плъзнете водния резервоар в уреда.
- Затворете вратата на уреда.

- Отворете вратата на уреда.



- Извадете водния резервоар, като го издърпате напред.
- Налейте студена, прясна питейна вода във водния резервоар до маркировката *max*.

Включване и изключване

Включване на автоматичната кафе машина

- Докоснете бутона за включване/изключване ①.

Автоматичната кафе машина започва да загрява и изплаква тръбопроводната система. От централната дюза изтича гореща вода.

След това вече можете да пригответе желаните напитки.

Когато кафе машината вече е достигнала работната температура, изплакването на тръбопроводната система не се задейства при включване.

Изключване на автоматичната кафе машина

- Докоснете бутона за включване/изключване ①.


Когато е била приготвена напитка, преди изключване автоматичната кафе машина изплаква всички тръбички.

При приготвяне на напитките или при процеси на поддръжката се образува влага в автоматичната кафе машина. Вентилаторът в уреда продължава да работи след приготвянето на напитките или след изключването на напитките или след изключването, докато вътрешното пространство се обезвлажни в достатъчна степен. Ще чуете съответен шум.

Подготвяне на по-продължително отсъствие

Ако няма да използвате кафе машината повече от три дни, напр. по време на отпуск, обърнете внимание на следното:

- Изпразнете тавичката за изкапване, контейнера за утайка и водния резервоар.
- Почистете добре всички части, в това число и модула за приготвяне и вътрешността.
- Изключете кафе машината.

 Опасност от изгаряне от повърхността или парата на дюзите. Изтичащите течности и парата са много горещи и могат да причинят попарвания. Пазете се от дюзите, когато от тях излизат горещи течности или пара. Не докосвайте нагорещените части на машината.

Кафе

Кафени напитки – подробен преглед

С автоматичната кафе машина можете да пригответе следните кафе специалитети:

- **Ристрето** е концентрирано, силно еспreso. Същото количество смляно кафе, като за еспreso, се приготвя с много малко вода.
- **Еспресото** е силно, ароматно кафе с плътен слой пяна с цвят на лешник – каймак.
За приготвянето на еспreso препоръчваме да използвате кафе на зърна, печено специално за еспreso.
- **Кафето** се различава от еспресото по това, че количеството вода е повече и кафените зърна са печени по друг начин.
За приготвяне на кафе препоръчваме да използвате кафе на зърна, печени по подходящ начин.
- **Дългото кафе** е кафе със значително повече вода.
- **Дълго черно** се приготвя от гореща вода и две порции еспreso.
- **Кафе Американско** се състои от еспreso и гореща вода. Първо се приготвя еспресото, след това в чашата се налива гореща вода.

- **Капучиното** се състои от около 2 трети млечна пяна и 1 трета еспreso.
- **Лате макиато** се състои от по 1 трета горещо мляко, млечна пяна и еспreso.
- **Кафе лате** се приготвя от еспreso и горещо мляко.
- **Италианско капучино** има същото количество млечна пяна и еспreso като в капучино. Еспресото обаче се приготвя първо и след това се приготвя млечната пяна.
- **Еспreso макиато** е еспreso с малко млечна пяна отгоре.
- **Флет Уайт** е специален вариант на капучиното: Значително по-голямо количество еспreso, отколкото млечната пяна, осигурява интензивен аромат на кафе.
- **Френското “кафе о ле”** се състои от кафе и млечна пяна. Обикновено се сервира в купа.

Освен това можете да пригответе **Горещо мляко** и **Млечна пяна**.

Мляко и алтернативни млечни продукти

Съдържащите захар добавки в кравето мляко или алтернативни млечни продукти на растителна основа, напр. соеви напитки, могат да слепят тръбите за мляко и провеждащите мляко части. Остатъците от неподходящи течности могат да нарушат безупречното приготвяне. Използвайте само мляко без добавки.

Приготвяне на напитки

Животинското мляко по природа съдържа микроби.

Ако използвате животинско мляко, използвайте само пастьоризирано, като напр. пастьоризирано краве мляко.

Можете да пригответе горещо мляко и млечна пяна с краве мляко или с алтернативни млечни продукти на растителна основа. В зависимост от използваното мляко обаче консистенцията на млечната пяна е много различна. Не всеки вид мляко е подходящ за хубава млечна пяна.

След фазата на загряване в централната дюза засмуканото мляко се затопля с пара и се разпенва допълнително с въздух за получаване на млечна пяна.

Съвет: За перфектна консистенция на млечната пяна използвайте студено краве мляко (< 10 °C) с минимално съдържание на белтъчини 3 %.

Можете да изберете маслеността на млякото според Вашите лични предпочитания. С пълномаслено мляко (най-малко 3,5 % масленост) млечната пяна образува малко повече каймак, отколкото с нискомаслено мляко.

Алтернативните млечни продукти на растителна основа – по-нататък наричани накратко “алтернативни млечни продукти” – съдържат съставки, различни напр. от краве мляко. Поради естественото утаяване при алтернативните млечни продукти се образува сгъстяване. При приготвянето на горещо мляко или млечна пяна такова сгъстяване може да попречи на засмукването на алтернативния млечен продукт.

Разбърквайте добре алтернативните млечни продукти точно преди приготвянето.

Не разклащайте алтернативните млечни продукти. Разклащането води до нежелано образуване на пяна в опаковката и пречи на приготвянето.

Съвет: След приготвянето веднага изплакнете ръчно тръбите за мляко.

Напълване и поставяне на съда за мляко

Млякото **не** се охлажда в съда за мляко.

Ако оставите млякото да престои неохладено по-дълго време в съда за мляко, то може да се развали (в зависимост от вида мляко).

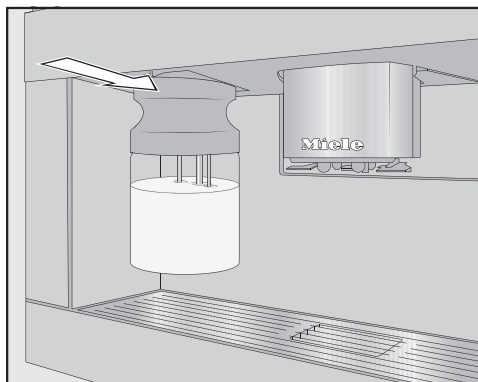
Не оставяйте особено краве мляко неохладено за по-дълго време в съда за мляко.

Съблюдавайте указанията на производителя относно срока на годност на използваното мляко.

Ако дълго време не сте приготвяли мляко, преди първото приготвяне на напитка изплакнете тръбите за мляко.

Съвет: За да пригответе млечна пяна с добро качество, използвайте студено мляко (< 10 °C).

- Ако използвате алтернативен млечен продукт, разбъркайте го добре. За оптимално приготвяне е необходимо алтернативният млечен продукт да бъде разбъркан, не разклатен.
- Напълнете съда за мляко до макс. 2 cm под ръба с мляко.
- Затворете съда за мляко с капака.

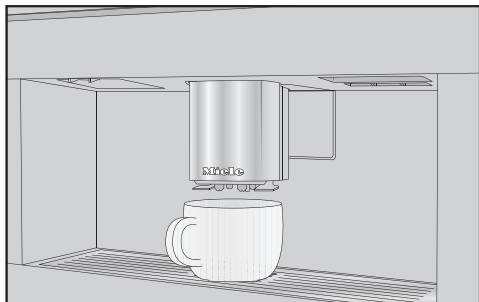


- Вкарайте съда за мляко в кафе машината от предната страна, докато се фиксира.



Съвет: Съдът за мляко може да се извади отново по-лесно с две ръце.

Приготвяне на кафена напитка



- Сложете чаша под централната дюза.
- Ако желаете да пригответе кафена напитка с горещо мляко или млечна пяна, напълнете съда за мляко и го поставете.
- Натиснете сензорния бутон за желаната напитка.

Готовото кафе изтича от централната дюза в чашата.


Прекъсване на приготвянето

- Докоснете отново светещия в оранжево символ върху контролния панел.

Ако приготвяте напитки с много съставки, например лате макиато, можете предварително да прекъснете приготвянето на отделните съставки.


- Когато на дисплея се покаже Stop, потвърдете с OK.


Приготвяне на кафена напитка с DoubleShot


За особено силна и ароматна кафена напитка можете да изберете функцията DoubleShot . Така след средата на процеса по варене за втори път се смилат и варят кафени зърна. Поради

Приготвяне на напитки

съкратеното време за екстракция се освобождават по-малко нежелани аромати и горчиви вещества.

Сензорният бутон  се показва по време на приготвянето на кафени напитки.

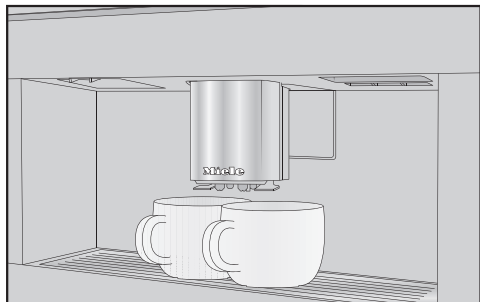
- Докоснете сензорния бутон  непосредствено преди или след като сте стартирали приготвяне на кафе на напитка.


Приготвянето стартира и сензорният бутон  свети. 2 порции кафени зърна една след друга се смилат и се запарват.

Можете да активирате DoubleShot за всички кафени напитки с изключение на Ristretto и Long black.

Приготвяне на 2 порции

Можете да зададете приготвяне на 2 порции наведнъж и да ги пригответе в една чаша или да напълните 2 чаши едновременно.



- Сложете по един съд под всяка дюза на централната дюза.
- Докоснете сензорния бутон  непосредствено преди или след като сте стартирали приготвяне на напитка.

Сензорният бутон  светва.


Приготвянето стартира и се приготвят 2 порции от желаната напитка.

Приготвяне на кана кафе

С функцията Coffee pot можете автоматично да пригответе няколко чаши кафе една след друга (максимално 1 литър).

Показва се менюто с напитките.

Съвет: Контейнерите за кафе на зърна и водният резервоар трябва да са достатъчно напълнени, преди да стартирате Coffee pot.

- Сложете достатъчно голям съд под централната дюза.
- Докоснете сензорния бутон .
- Изберете Coffee pot.
- Потвърдете с ОК.
- Изберете желания брой чаши (от 3 до 8).

Всяка порция кафе се смилва, запарва и изсипва отделно. По време на процеса на дисплея се показва неговият ход.

Прекъсване на приготвянето

- Докоснете сензорния бутон .

Чай

Твърде високите или ниски температури на приготвянето, както и твърде дългите или къси времена на приготвяне могат да влошат вкуса на Вашия чай.

Спазвайте указанията за приготвяне на производителя на чая, който приготвяте.

Кафе машината не е подходяща за търговска или академична цел. При температурите на приготвяне се касеа за приблизителни стойности, които могат да варират в зависимост от околните условия. Една степен на температурата създава разлика от около 2 °С.

При приготвянето на чай можете да избирате от гореща вода за следните чаени специалитети.

- **Japanese tea** е висококачествен зелен чай и се отличава с фин, свеж – “зелен” – вкус.
Изходна температура: около 65 °С,
Време за запарване: около 1,5 минути
- **White tea** е зелен чай, за който се използват младите, още затворени пъпки на чаения храст и се обработват особено щадящо. Белият чай има особено мек вкус.
Изходна температура: около 70 °С,
Време за запарване: около 2 минути
- **Green tea** получава своя зелен цвят от листата на чаения храст. Чаените листа се запичат или обработват с пара в зависимост от региона. Зеленият чай може да се залива няколко пъти.
Изходна температура: около 80 °С,
Време за запарване: около 2,5 минути
- **Black tea** дължи своя тъмен цвят и типичния си вкус на ферментацията на чаените листа. Черният чай може да се пие много добре с малко лимон или мляко.
Изходна температура: около 97 °С,
Време за запарване: около 3 минути

- **Chai latte** произхожда от учението на аюрведа като черен чай с типични индийски подправки и мляко. Млякото омекчава остротата на подправките и завършва вкуса.
Изходна температура: около 97 °С,
Време за запарване: около 3 минути
- **Herbal tea** е ароматична напитка от запарка на сухи листа или пресни части от растения.
Изходна температура: около 97 °С,
Време за запарване: около 8 минути
- **Fruit tea** се състои от изсушени парченца плод и/или части на растения, напр. шипки. Според използваните растения и тяхната смес се променя вкусът. Много плодови чайове са допълнително ароматизирани.
Изходна температура: около 97 °С,
Време за запарване: около 8 минути

Предварително настроената температура на изтичащата вода варира според вида чай.


Съответните температури при изтичане са препоръчани от Miele температури за приготвяне на тези видове чай.

От Вашите лични предпочитания зависи дали да използвате чаени листа, чаени смеси или торбички с чай.


Дозирането на количеството чай варира в зависимост от вида чай. Следвайте препоръките, които са посочени върху опаковката или които сте получили при закупуването. Можете да регулирате количеството на водата за чай спрямо вида чай и размера на чаената чаша (вижте глава “Промяна на количеството на напитката”).

Приготвяне на напитки

Приготвяне на чай

Менюто с различните видове чай ще се покаже, когато докоснете сензорния бутон .

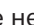
Показва се менюто с напитките.

- Сипете насипния чай във филтър за чай или подобно или извадете торбичката с чай от опаковката.
- Поставете подготвения филтър за чай или торбичката с чай в чашата за чай.
- Сложете чаената чаша под централната дюза.
- Докоснете .
- Изберете желанния вид чай.
- Потвърдете с *OK*.

В чашата потича гореща вода.

Ако е избрана настройката TeaTimer | Automatic, напомнящият таймер за времето на приготвяне стартира автоматично.

Алтернативно сега можете да стартирате TeaTimer също и ръчно.

След изтичане на времето на приготвяне прозвучава звуков сигнал и символът  вече не се показва. TeaTimer е завършен.

- Отстранете чаените листа или торбичката с чай.

Ръчно стартиране на TeaTimer

- Пригответе чай.


Щом подаването на водата за чай приключи, на дисплея се показва TeaTimer.

- Докоснете *OK*.

Редакторът се отваря с препоръчителното време на приготвяне.

- Променете при желание времето на приготвяне.

- Потвърдете с *OK*.

След изтичане на времето на приготвяне прозвучава звуков сигнал и символът  вече не се показва. TeaTimer е завършен.


- Отстранете чаените листа или торбичката с чай.

Приготвяне на кана чай


С функцията Teapot можете да пригответе по-голямо количество вода за чай (макс. 1 литър). Избраният сорт чай определя предварително настроената изходна температура.

Показва се менюто с напитките.

Съвет: Внимавайте водният резервоар да е достатъчно напълнен, преди да стартирате Teapot.

- Сложете достатъчно голям съд под централната дюза.
- Натиснете бутона за напитките .
- Изберете Teapot.
- Изберете желанния сорт чай и желанния брой чаши (3 до 8).

Прекъсване на приготвянето


- Докоснете сензорния бутон .

Приготвяне на топла и гореща вода

Можете да избирате от следните опции:

- Гореща вода около 90 °C
- Топла вода около 65 °C

Показва се меню на напитките.


- Сложете подходящ съд под централния изпускателен блок.
- Натиснете сензорния бутон .
- Изберете топла или гореща вода.

- Потвърдете с *OK*.

Приготвянето стартира.

Промяна на количеството на напитката

В експертен режим можете да промените количеството на напитката за приготвяната напитка или за постоянно. Ако искате да промените за постоянно количеството на дадена напитка, за целта променете параметъра *Portion size*.

- Сложете чаша под централната дюза.
- Докоснете .
- Изберете *Parameters*.
- Изберете напитка.
- Потвърдете с *OK*.

Показват се параметрите, които можете да промените за тази напитка.

- Изберете *Portion size*.
- Потвърдете с *OK*.

Желаната напитка се приготвя. Когато е приготвено минималното количество, на дисплея се показва *Save*.

- Когато чашата се напълни до желаното от Вас ниво, докоснете *OK*.

Ако искате да промените количествата за специалитети с кафе с мляко, съставките на напитката се запамятват последователно по време на приготвянето.

- Когато количеството на съответната съставка отговаря на Вашите желания, докоснете *OK*.

От този момент нататък тази напитка ще се приготвя с програмираното количество на напитката.

Съвет: Можете да промените количеството на изображенията на контролния панел напитки с продължително натискане на бутона. За тази цел докосвайте бутона на желаната напитка дотогава, докато приготвянето стартира. Когато е приготвено минималното количество, на дисплея се показва *Save*.



Ако водният резервоар се изпразни по време на приготвянето, програмирането на количествата се прекъсва. Новото количество на напитката **не** се запамятава.

Expert mode

С функцията Expert mode можете да промените количеството на напитките по време на приготвянето на напитки. Настройката **не се** запаметява и важи само за актуалното приготвяне.

Включване и изключване на експертния режим

Показва се менюто с напитките.


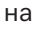
- Докоснете сензорния бутон .
- Изберете Settings  | Expert mode.
- Изберете желаната опция.
- Потвърдете с *OK*.

Настройката се запаметява.

Експертен режим: адаптиране на количеството на напитката

Показва се менюто с напитките.

Количеството на напитките може да се променя само по време на отделните фази на приготвяне.

Ако изберете “DoubleShot ” или “2 порции ”, количеството на напитката не може да се променя с експертния режим.

- Изберете напитка.

Приготвянето стартира. Можете да адаптирате количеството на напитката, докато тече, напр. количеството горещо мляко, млечна пяна и еспreso при лате макиато.



- Преместете регулатора (малък триъгълник) над зоната за навигация според желанието си.

Степента на смилане определя времето на контакт на смяното кафе с водата, така нареченото “време за екстракция”. Само ако степента на смилане е настроена оптимално, може да бъде приготвена перфектната кафена напитка с фина, лешниковокафява пяна.

Разпознаване на правилната степен на смилане

Можете да се ориентирате дали е необходимо да промените степента на смилане по следните признаци.

Степента на смилане е **твърде едра**, ако кафето или еспресото имат твърде воднист и кисел вкус. Каймакът е блед и много светъл.

Степента на смилане е **твърде фина**, ако кафето или еспресото имат твърде горчив вкус, а каймакът е тъмнокафяв.

Регулиране на степента на смилане

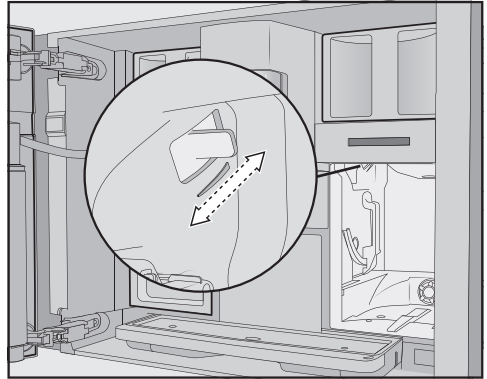
Ако степента на смилане се регулира с повече от една степен, мелачката може да се повреди.

Променяйте степента на смилане само с една степен.

След всяко регулиране стартирайте приготвяне на напитка, за да смелите кафени зърна. След това можете допълнително да промените степента на смилане на стъпки.

Лостът за степента на смилане се намира зад водния резервоар горе вляво.

- Отворете вратата на уреда.
- Извадете водния резервоар.



- Премествайте лоста за промяна на степента на смилане **с точно 1 степен** напред (по-fino смилане) или назад (по-едро смилане).

Настроената степен на смилане се прилага за всички типове зърна и към всички напитки с кафе.

- Поставете водния резервоар.
- Затворете вратата на уреда.
- Пригответе кафена напитка.

След това отново можете да промените степента на смилане.


С течение на времето мелачката се износва естествено. При необходимост настройте степента на смилане на по-fino смилане.

Параметри

Показване и промяна на параметри

Можете да променят количеството на напитките за всички напитки.

Допълнително можете за кафените напитки индивидуално да настройвате количеството за мелене, температурата за запарване и предварително за запарване.

- Докоснете сензорния бутон .
- Изберете напитка.
- Потвърдете с *OK*.

Показват се параметрите, които можете да промените за тази напитка.

Ако сте избрали кафена напитка, се показват актуалните настройки за Amount of coffee, Brew temperature и Pre-brewing.

На първия ред се показва опцията на менюто Portion size. Ако изберете Portion size и потвърдите с *OK*, веднага стартира приготвянето на напитката.

- Изберете желания параметър.
- Променете настройката по желание.
- Потвърдете с *OK*.

Настройката се запамятава.

Количество на напитката

Освен от вида кафе, вкусът на кафената напитка зависи в много голяма степен и от количеството на водата.

Можете да настроите количеството на водата за всички напитки (освен за Coffee pot) според размерите на използваните от Вас чаши и/или според използвания вид кафе.

За специалитетите с кафе и с мляко също можете да настройвате според Вашите желания както количеството еспreso или кафе, така и количеството на млякото и пяната.

За всяка напитка може да се програмира максимално количество. Когато то бъде достигнато, приготвянето спира. След това максималното количество за тази напитка се запамятава.

Количество кафе, което се смिला за една доза

Автоматичната кафе машина може да смила и запарва 7,5–12,5 g кафе на зърна на чаша. Колкото е по-голямо количеството на смляното кафе, толкова по-силно става кафето.

Количеството кафе за смилане е **твърде малко**, ако еспресото или кафето нямат плътен вкус.

За да стане кафето по-силно, увеличете количеството кафе.

Количеството кафе за смилане е **твърде голямо**, ако еспресото или кафето имат горчив вкус.

За да стане кафето по-слабо, намалете количеството кафе.

Температура на запарване при кафени напитки

Температурата на запарване трябва да съответства на използваното кафе на зърна и на начина, по който е изпечено то. При това е от решаващо значение и дали приготвяте еспreso или кафе.

Някои видове са чувствителни към високи температури, които влияят отрицателно върху вкуса. Ако кафето Ви има горчив вкус, причината може да е, че е избрана твърде висока температура на запарване.

По принцип еспресото се приготвя с по-високи температури.

Исходна температура при чаени напитки, топла и гореща вода

Можете да променят исходните температури на отделните чаени напитки, както и на топлата и горещата вода, като регулирате индивидуално температурата на запарване.

При това една степен на температурата създава разлика от около 2 °C.

Предварително запарване на смляното кафе

При избор на опцията “Предварително запарване” смляното кафе първо се навлажнява с малко гореща вода. Смляното кафе набъбва леко. Малко по-късно останалото количество вода се изтласква под налягане през навлажнената смес. Ако например кафето Ви има твърде блудкав вкус и искате да е по-ароматно и плътно, пробвайте функцията “Предварително запарване”. Предварителното запарване може да подсили вкуса в зависимост от използвания сорт кафе.

Можете да настроите по-къс или по-дълъг период на предварително запарване или да изключите функцията “Предварително запарване”.

Съвет: Предварителното запарване е особено препоръчително за приготвяне на кафета.

Профили

Профили

Допълнително към менюто с напитки Miele можете да създадете индивидуални профили (профил Miele), за да включите вкусовете и предпочитанията за кафе на различни потребители.

Във всеки профил можете да адаптирате индивидуално количествата на напитките и параметрите за всички напитки.

Създаване на профил



- Докоснете сензорния бутон .

Отваря се менюто Profiles.

- Изберете Create profile.
- Потвърдете с *OK*.

На дисплея се отваря редакторът.


- Въведете името на профила:

- За да въведете знак, маркирайте знака и потвърдете избора с *OK*.
- За изтриване на знак докоснете сензорния бутон .
- Запаметяват името, като изберете отметката  и потвърдите с *OK*.

Профилът е създаден.

Редактиране на профил

След като вече сте създали собствени профили, можете да редактирате тези профили в меню Profiles.

- Докоснете сензорния бутон .


Отваря се менюто Profiles.

- Изберете Edit.
- Потвърдете с *OK*.

Сега при избрания профил можете да редактирате следните настройки:

- настройка на смяната на профила
- промяна на името на профила
- изтриване на профила

Настройване на смяната на профил

- Докоснете сензорния бутон .

Отваря се менюто Profiles.

- Изберете Edit.
- Потвърдете с *OK*.
- Изберете Change profile.
- Потвърдете с *OK*.




Имате следните опции:

- **Manual:** Избраният профил остава активен, докато не изберете друг профил.
- **After each use:** След всяка приготвена напитка се показва Miele профилът.
- **When switched on:** При всяко включване на автоматичната кафе машина се показва Miele профилът, независимо кой профил е бил избран преди последното изключване.

- Изберете желаната опция.
- Потвърдете с *OK*.


Промяна на името на профил

Този избор е възможен само ако към Miele профила е добавен допълнително профил.

- Докоснете сензорния бутон .
- Отваря се менюто Profiles.
- Изберете Edit.
- Потвърдете с *OK*.
- Изберете Change name.
- Потвърдете с *OK*.
- Променете името по желание:
 - За изтриване на знак докоснете сензорния бутон .
 - За да въведете нови знаци маркирайте знак и потвърдете избора с *OK*.
 - За да запаметите промененото име, изберете отметката .
- Потвърдете с *OK*.


Изтриване на профил

Този избор е възможен само ако основен стандартния Miele профил е добавен и собствен профил.

- Докоснете сензорния бутон .
- Отваря се менюто Profiles.
- Изберете Edit.
- Потвърдете с *OK*.
- Изберете Delete profile.
- Потвърдете с *OK*.
- Изберете профила, който трябва да бъде изтрит.
- Изберете Yes.
- Потвърдете с *OK*.

Профилът се изтрива.


Приготвяне на напитки от собствен профил

- Натиснете сензорния бутон .
- Изберете желаня профил.
- Изберете желаната напитка.

Приготвянето на напитката стартира.

Промяна на напитки в профил


Когато промените параметрите на дадена напитка в един профил, настройките важат само за текущия профил. Настройките за напитки в другите профили не се засягат.

- Докоснете сензорния бутон .
- Отваря се менюто Profiles.
- Изберете желаня профил.

Името на избрания профил се показва в горния ляв ъгъл на дисплея.

Сега можете да промените напитките индивидуално.

Подготовка за MobileStart

 Опасност от изгаряне и попарване от повърхността или парата на дюзите.

Ако по време на работа без наблюдение излязат течности или пара, може да се изгорят трети лица, ако застанат под централната дюза или ако докоснат горещи компоненти.

Уверете се, че не са застрашени хора, особено деца и домашни любимци, когато стартирате работа без наблюдение.

Млякото **не** се охлажда в съда за мляко или в кутия за мляко.

Ако оставите млякото да стои дълго време неохладено в съда за мляко или в кутията за мляко, то може да се развали (в зависимост от вида на млякото).

Не оставяйте по-специално краве мляко да стои дълго време неохладено в съда за мляко или в кутията за мляко. Съблюдавайте указанията на производителя относно срока на годност на използваното мляко.

С Mobile Start можете да стартирате напр. приготвяне на напитка чрез приложението на Miele.

- Уверете се, че кафе машината е в готовност за работа, напр. че водният резервоар и контейнерът за кафе на зърна са достатъчно пълни.
- Поставете достатъчно голям, празен съд под централната дюза. Можете да използвате Mobile Start само ако:
 - Miele@home е настроена за Вашата кафе машина и


- функциите Remote control и Mobile Start са включени.

След това можете да пригответе напитки чрез приложението.

Включване и изключване на MobileStart

За да можете да използвате Mobile Start, трябва да е включена функцията Remote control.

Показва се менюто с напитките.

- Докоснете сензорния бутон .
- Изберете Mobile Start.
- Изберете желаната опция.
- Потвърдете с *OK*.

Когато сте включили Mobile Start, можете да стартирате приготвяне на напитка чрез приложението.

Когато пригответе напитка чрез приложението, звукови и оптични сигнали Ви предупреждават, когато напитката е готова. Не можете да промените или да изключите тези предупредителни сигнали.

Докато Mobile Start е включена, на дисплея се показват символът  и часът от денонощието при изключена кафе машина. Промиването при включване не се извършва, така че приготвената чаша под централната дюза да не се пълни с вода за промиване.



Ако кафе машината се управлява директно, управлението чрез приложението не е възможно. Управлението от уреда има предимство.

След 24 часа, ако е приготвена напитка или е отворена вратата на уреда, Mobile Start се изключва автоматично.

В менюто “Настройки” можете да адаптирате автоматичната кафемашина към Вашите индивидуални нужди.

Показване и промяна на Settings


Показва се менюто на напитките.

- Докоснете сензорния бутон .
- Изберете Settings .
- Потвърдете с *OK*.
- Изберете опцията на менюто, която искате да покажете или промените.
- Потвърдете с *OK*.
- Променете настройката по желание.
- Потвърдете с *OK*.

Някои настройки, които ще намерите в менюто *Настройки*, са описани в отделни раздели на ръководството за употреба.

Език

Можете да изберете своя език и евентуално местоположението си за всички текстове на дисплея.

Съвет: Ако по невнимание сте настроили погрешен език, намерете отново “Език” чрез символа .

Час от денонощието

Показване (показване на актуалния час)

Изберете начина, по който да се показва часът при изключена кафемашина:

- **On:** Часът се показва винаги.
- **Off:** Часът не се показва.

- **Night dimming:** Часът се показва от 5 до 23 часа, за да се пести енергия.

С включено показване на часа от денонощието консумацията на енергия на кафе машината се увеличава.

Формат за показване на часа

- Показване в 24 часов формат (24 h)
- Показване в 12 часов формат (12 h)

Настройване

Вие настройвате часовете и минутите.

Ако автоматичната кафемашина е свързана с WLAN мрежа и е регистрирана в приложението на Miele, часът се синхронизира на базата на Вашите настройки за местоположението в приложението на Miele.

Дата

Вие настройвате датата.

Таймер

Автоматичната кафе машина разполага с 3 таймера:

- Switch on at
- Switch off at
- Изключване след

Можете да присвоите отделните таймерни функции на дните от седмицата.

Включване в

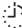
Автоматичната кафемашина се включва в точно определено време, например сутрин за закуска.

Настройки

Когато е активирана блокировката на включването, автоматичната кафемашина **не** стартира в предварително зададеното време. Настройките на таймера се дезактивират.

Когато автоматичната кафемашина е била включена **три пъти** за зададеното време и не са били приготвени напитки, уредът вече не се включва автоматично. Така при по-дълго отсъствие, например по време на отпуск, автоматичната кафемашина няма да се включва всеки ден.

Програмираните настройки обаче се запазват и след следващото ръчно включване се активират отново.

Ако за изключения уред сте включили показване на актуалния час (Show | On или Night dimming), се появява 23:59 часа преди това на дисплея символът  и желаното време на включване.

Изключване в

Автоматичната кафемашина се изключва в точно определено време.

При по-дълго отсъствие програмираните настройки се запазват и при следващото ръчно включване се активират отново.

Изключване след

Кафе машината се изключва след определено време, ако не е бил задействан нито един бутон.

Можете да промените тази предварителна настройка и да изберете време между 20 минути и 9 часа.


Фабрично кафе машината се изключва след 20 минути. Ако увеличите това време, се повишава консумацията на енергия на кафе машината.

TeaTimer

Когато приготвяте вода за чай, можете да стартирате напомнящ таймер с функцията TeaTimer. За избрания вид чай предварително е настроено определено време на приготвяне. Можете да промените предварително настроеното време на приготвяне (максимално 14:59 минути).


Можете да настроите TeaTimer по следния начин:

- **Automatic:** когато подаването на водата за чай приключи, TeaTimer стартира автоматично.
- **Manual:** Когато подаването на водата за чай приключи, можете да стартирате TeaTimer по избор.

Докато тече времето на приготвяне, можете да продължите да управлявате нормално кафе машината. След изтичане на времето на приготвяне прозвучава звуков сигнал и символът  мига.

Сила на звука

Можете да настроите силата на звука на сигналните тонове и тоновете на клавишите (сегментната лента).

Можете да включите и изключите поздравяващата мелодия, която звучи при докосване на бутон за включване/изключване .

Яркост на дисплея

Можете да настроите яркостта на дисплея (сегментна лента).

Осветление

Можете да промените яркостта на осветлението, когато кафе машината е включена или изключена.

Допълнително можете да определите за изключения уред след какъв период от време трябва да се изключи осветлението (регулируем между 15 минути и 9 часа).

Колкото по-ярко е настроено осветлението и колкото по-дълго е включено, толкова по-висока е консумацията на енергия на кафе машината.

Info (показване на информация)

Можете да покажете броя на направените напитки и броя на възможните напитки до програмата за поддръжка.

Височина

Ако автоматичната кафе машина се постави на по-високи места, водата кипва при относително по-ниски температури поради ниското въздушно налягане. За да регулирате оптимално температурите на приготвяне, можете да настроите местната надморска височина.

Performance mode

Можете да изберете подходящия режим на изпълнение за вашите потребности:

- Режим "Есо"
- Режим "Бариста"
- Режим "Лате"

Освен това за рядко, интензивно ползване на кафе машината има Party mode.

Eco mode

В режим "Есо" кафе машината изразходва най-малко енергия. Системата нагрява едва когато е стартирано приготвяне на напитка.

Фабрично е настроен режим "Есо". Ако изберете режим на изпълнение, различен от режим "Есо", се повишава консумацията на енергия на кафе машината.

Barista mode

Този режим на изпълнение е оптимизиран за перфектна наслада от кафето. Кафени напитки могат да се приготвят без време на изчакване, тъй като кафе машината остава загрята до температура на запарване.

Консумацията на енергия в Barista mode е по-висока от режима "Есо".

Latte mode

Този режим на изпълнение е оптимизиран за приготвяне на мляко. Млечните напитки могат да се приготвят значително по-бързо в Latte mode.

Консумацията на енергия в Latte mode е по-висока от тази в режим "Есо" и режим "Бариста".

Party mode

Този режим на изпълнение е разработен за **рядко**, интензивно ползване на кафе машината, например за семейни празници.

Настройки

Почистете кафе машината след интензивно ползване основно, особено тръбите за мляко.

При необходимост кафе машината трябва да се почиства от котления камък и модулът за приготвяне трябва да се обезмаслява.

Спазвайте следните указания за режим парти:

- Тръбопроводите се измиват значително по-малко или не се измиват. Тръбите за мляко се изплакват едва около 1 час след последното приготвяне на мляко.
- Съобщения за режима на поддръжка или необходимите изисквания за поддръжка се потискат и се отлагат до следващото включване.
- Осветлението на чашите с максимална яркост е постоянно включено, докато е включена кафе машината.
- Таймерите Switch off at и Switch off after се деактивират.
- Кафе машината се изключва 6 часа след последното докосване на бутон. При следващото повторно включване режимът парти е изключен и последно настроеният режим на изпълнение отново е включен.

Консумацията на енергия в режима парти е по-висока от тази в другите режими на изпълнение.

Твърдост на водата

Настройте автоматичната машина за кафе на твърдостта на използваната вода, за да функционира уредът без проблемно и да не се повреди.

Относно местната твърдост на питейната вода можете да получите информация от отговорната водоснабдителна компания.

Ако използвате бутилирана питейна вода, напр. минерална, извършете настройката на уреда в съответствие със съдържанието на калций. Съдържанието на калций е посочено на етикетата на бутилката в mg/l Ca²⁺ или ppm (mg Ca²⁺/l).

Използвайте питейна вода без добавен въглероден диоксид.

Фабрично е настроена твърдост на водата 21 °dH.

Твърдост на водата		Съдържание на калций mg/l Ca ²⁺ или ppm (mg Ca ²⁺ /l)	Настройка
°dH	mmol/l		
1	0,2	7	1
2	0,4	14	2
3	0,5	21	3
4	0,7	29	4
5	0,9	36	5
6	1,1	43	6
7	1,3	50	7
8	1,4	57	8
9	1,6	64	9
10	1,8	71	10
11	2,0	79	11
12	2,1	86	12
13	2,3	93	13
14	2,5	100	14
15	2,7	107	15
16	2,9	114	16
17	3,0	121	17
18	3,2	129	18

Твърдост на водата		Съдържание на калций mg/l Ca ²⁺ или ppm (mg Ca ²⁺ /l)	Настройка
°dH	mmol/l		
19	3,4	136	19
20	3,6	143	20
21	3,8	150	21
22	3,9	157	22
23	4,1	164	23
24	4,3	171	24
25	4,5	179	25
26	4,6	186	26
27	4,8	193	27
28	5,0	200	28
29	5,2	207	29
30	5,4	214	30
31	5,5	221	31
32	5,7	229	32
33	5,9	236	33
34	6,1	243	34
35	6,3	250	35
36	6,4	257	36
37–45	6,6–8,0	258–321	37–45
46–60	8,2–10,7	322–429	46–60
61–70	10,9–12,5	430–500	61–70

Съвет: Ако твърдостта на водата е > 21 °dH (3,8 mmol/l), препоръчваме вместо това да използвате бутилирана питейна вода (< 150 mg/l Ca²⁺). Така ще трябва по-рядко да отстранявате котления камък от Вашата автоматична кафемашина и ще пазите околната среда, понеже се използва по-малко препарат за отстраняване на котлен камък.

Блокировка на включването

Можете да блокирате автоматичната кафемашина, така че тя да не може да се използва от неоправомощени лица, например от деца.

Когато е активирана блокировката на включването, настройките за таймера Switch on at са деактивирани. Автоматичната кафе машина **не** се включва в предварително зададеното време.

Временно дезактивиране на блокировката на включването

■ Натиснете **OK** за 6 секунди.

Със следващото изключване автоматичната кафемашина е отново блокирана.

Miele@home

Кафе машината е оборудвана с WiFi модул и поддържа Miele@home.

В зависимост от това дали сте свързали кафе машината с Вашата мрежа или не, в Miele@home се показват следните опции:

- **Set up:** Тази опция се появява само ако кафе машината досега не е свързана с WiFi или ако конфигурацията на мрежата е нулирана.
- **Deactivate*/Activate*:** Настройките за WiFi се запазват, но свързването в мрежа се включва или се изключва.
- **Connection status*:** Показва се информация за WLAN връзката. Символите показват силата на връзката.
- **Set up again*:** Настройките за актуалната WLAN се нулират. WLAN връзката се настройва отново.

Настройки

- **Reset***: Свързването в мрежа се изключва и се нулират настройките за актуалния WiFi.

* Тази опция от менюто се появява, когато Miele@home е настроена и кафе машината е свързана съответно с WiFi.

Съвет: При готова за работа кафе машина можете да стартирате свързването в мрежа по всяко време чрез продължително докосване на сензорния бутон *OK* или чрез сканиране на QR кода в тази инструкция за употреба (вижте глава “Извършване на Scan & Connect”).

Чрез свързването в мрежа се повишава консумацията на енергия на кафе машината дори когато е изключена.

Нулирайте мрежовата конфигурация, когато изхвърляте или продавате автоматичната кафемашина или когато пускате в експлоатация употребявана автоматична кафемашина. Само така се гарантира, че сте изтрили всички лични данни и предишният собственик повече не може да осъществява достъп до автоматичната кафемашина.

Извършване на Scan & Connect

Първото пускане в експлоатация е било извършено, без да се настрои Miele@home.

■ Сканирайте QR кода.

Ако сте инсталирали приложението на Miele и имате потребителски акаунт, ще бъдете препратени директно към свързването в мрежа.

Ако все още не сте инсталирали приложението на Miele, ще бъдете препратени към Apple App Store® или Google Play Store™.

■ Инсталирайте приложението на Miele и създайте потребителски акаунт.

■ Сканирайте отново QR кода.

Приложението на Miele ще Ви насочва в процеса на създаване.



Дистанционно управление

Тази опция на менюто Remote control се показва, когато Miele@home е настроено и кафе машината е свързана с WiFi.

В приложението на Miele можете напр. да промените настройките на кафе машината, ако е включено дистанционното управление. За стартиране на приготвяне на напитка чрез приложението допълнително трябва да е активиран MobileStart.

Фабрично дистанционното управление е включено.

RemoteUpdate

С RemoteUpdate може да бъде актуализиран софтуерът на Вашата кафе машина. Ако има на разположение актуализация за Вашата кафе машина, то тя се изтегля автоматично от Вашата кафе машина. Инсталирането на актуализация не се извършва автоматично, а трябва да се стартира ръчно от Вас.

Ако не инсталирате актуализация, можете да използвате Вашата кафе машина както обикновено. Въпреки това Miele препоръчва да инсталирате актуализациите.

Опцията на менюто “RemoteUpdate” се показва и може да бъде избрана само ако условията за ползване на Miele@home са изпълнени.

Фабрично RemoteUpdate е включен. Ако е налична актуализация, тя се изтегля автоматично и трябва да се стартира ръчно от Вас.

Ако не желаете актуализациите да се изтеглят автоматично, изключете RemoteUpdate.

Процес на RemoteUpdate

Информация за съдържанието и обхвата на дадена актуализация се предоставя в приложението на Miele.

Ако има налична актуализация за инсталиране, на дисплея на Вашата кафе машина се показва съобщение.

Можете да инсталирате актуализацията веднага или да отложите инсталирането за по-късно. Запитването ще се покаже отново при следващото включване на кафе машината.

Ако не желаете да инсталирате актуализацията, изключете RemoteUpdate.

Актуализацията може да продължи няколко минути.

При RemoteUpdate обърнете внимание на следното:

- докато не получите съобщение, няма на разположение RemoteUpdate;
- инсталирана RemoteUpdate не може да се отмени;
- не изключвайте кафе машината по време на актуализацията. В противен случай актуализацията ще бъде прекратена и няма да се инсталира.
- Някои актуализации на софтуера могат да се извършват само от отдела за обслужване на клиенти на Miele.

Версия на софтуера

Точката на менюто “Версия на софтуера” е предназначена за сервиза на Miele. При домашна употреба тази информация не Ви е необходима.

Презентация в магазин (Демонстрационен режим)

При домашна употреба тази функция не Ви е необходима.

С функцията Showroom programme | Demo mode автоматичната кафемашина може да се презентира в магазин или в изложбена зала. При активиране на тази функция уредът свети, но с него не могат да се приготвят напитки или да се изпълняват програми за поддръжка.

Настройки

Можете да активирате демонстрационния режим, без да извършвате първо пускане в експлоатация. Включете автоматичната кафемашина и отново я изключете. Непосредствено след това докоснете бутонна ↶ за 5 секунди. Демонстрационният режим е активиран.

Фабрични настройки

Можете да върнете настройките на автоматичната кафемашина както са били при доставка (фабрични настройки).

Следното **не се** нулира:

- Броят на приготвените напитки и статусът на уреда (оставащи напитки до следващото отстраняване на котлен камък, ... обезмасляване на кафе групата)
- Език
- Часът от денонощието и датата
- Профилите и съответните напитки
- Miele@home

Почистване и поддръжка



Опасност за здравето вследствие на недостатъчно почистване.

Поради топлина и влага във вътрешността на автоматичната кафемашина е възможно остатъците от кафе да мухлясат и/или остатъците от мляко да се вкиснат и да застрашат здравето.

Почиствайте старателно и редовно автоматичната кафемашина.

Преглед на интервалите за почистване

Препоръчителни интервали за почистване	Какво трябва да почиствам/поддържам?
ежедневно (в края на деня)	Резервоар за мляко и капачка
	Клапан за мляко
	Воден резервоар
	Капак на тавичката за изкапване
	Тавичка за изкапване и контейнер за утайка
1 път седмично (или по-често, ако замърсяването е голямо)	Централна дюза
	Сензор за ръба на чашата
	Вътрешно пространство
	Модул за приготвяне
	Тавичка за изкапване
	Преден панел на уреда
1 път месечно	Клапан за мляко
	Контейнер за кафе на зърна
при необходимост/след получаване на съобщение на дисплея	Тръби за мляко (с почистващия препарат за тръби за мляко)
	Обезмасляване на модула за приготвяне (с почистващите таблетки)
	Премахване на котления камък от уреда

Почистване и поддръжка


Почистване на ръка или в съдомиялна машина

Кафе групата **не** е пригодена за миене в миялна машина.

Почиствайте кафе групата само на ръка с топла вода, **без почистващ препарат**.

Следните части трябва да се почистват само **на ръка**:

- Капак от неръждаема стомана на централния изпускателен блок
- Кафе група
- Контейнер за кафе на зърна и капак

 Опасност от повреда вследствие на твърде високи температури в съдомиялната машина.

Вследствие на почистването в съдомиялна машина при повече от 55 °C компонентите могат да станат неизползваеми, например да се деформират.


Избирайте за компоненти, подходящи за миене в съдомиялна, само програми за миене с максимална температура 55 °C.

Вследствие на контакта с природните багрила, напр. в морковите, доматиите и кетчупа, пластмасовите детайли могат да се оцветят в съдомиялната машина. Това оцветяване няма да окаже влияние на тяхната устойчивост.

Следните компоненти са **пригодени да се почистват в съдомиялна машина**:

- Тавичка за оттичане, капак и контейнер за утайка
- Поставка за отцеждане


- Централен изпускателен блок (без капак от неръждаема стомана)
- Резервоар за мляко с капачка
- Сензор за ръба на чашата
- Резервоар за поддръжка
- Воден резервоар

 Опасност от изгаряне или попарване при допир до нагорещените компоненти или от горещите течности.

При работата е възможно компонентите да се нагорещят силно. Ако бъдат докоснати горещи компоненти, може да се стигне до изгаряния. Изтичащите течности и парата са много горещи и могат да причинят попарвания.

Пазете се от дюзите, когато от тях излизат горещи течности или пара. Изчакайте автоматичната кафемашина да изстине, преди да почистите уреда.

Вземете под внимание и че водата в тавичката за оттичане може да бъде много гореща.

 Повреди поради навлизаща влага.

Парата на парочистачка може да попадне върху детайли, намиращи се под напрежение, и да предизвика късо съединение.

Не използвайте парочистачка за почистване на автоматичната кафемашина.

Редовното почистване на уреда е много важно, защото остатъците от кафе бързо хващат плесен. Остатъчното мляко може да се пресече и да запуши инсталацията за мляко.

Неподходящи почистващи препарати

Всички повърхности могат да се оцветят или променят, ако влязат в контакт с неподходящи почистващи препарати. Всички повърхности са чувствителни на надраскване. Драскотините по стъклените повърхности могат да доведат до счупване на стъклата при определени обстоятелства.

Отстранявайте остатъците от почистващи препарати незабавно. Пръските от премахването на котлен камък трябва да се отстраняват незабавно.

За да не повредите повърхностите при почистване, избягвайте да използвате:

- почистващи препарати, които съдържат сода, амоняк, киселина или хлориди,
- почистващи препарати, съдържащи разтворители,
- дезинфекциращи почистващи препарати и дезинфекциращ гел за ръце,
- почистващи препарати за премахване на варовик (неподходящи за почистване на лицевия панел на уреда),
- препарати за почистване на неръждаема стомана,
- почистващи препарати за съдомиялни машини (неподходящи за почистване на лицевия панел на уреда),
- препарати за почистване на стъкла,
- почистващи препарати за стъклокерамични готварски плотове,
- почистващи препарати за фурна,

- почистващи препарати за парова фурна (DG-Clean),
- абразивни почистващи препарати, като прахообразни и течни почистващи препарати, почистващи камъни,
- абразивни твърди гъби, като напр. гъби за почистване на тенджери, четки или използвани гъби, съдържащи остатъци от абразивни средства,
- обезмаслителни,
- остри метални стъргалки,
- стоманена вълна или спирали от неръждаема стомана,
- слънцезащитни препарати/кремове.

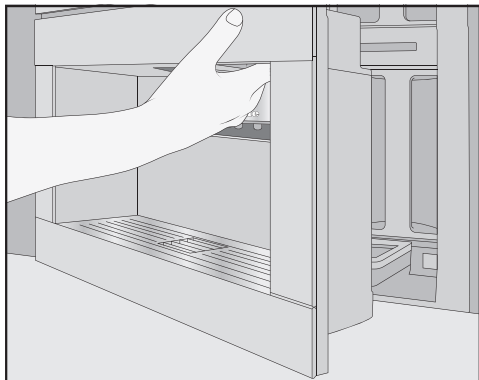
Отваряне на вратата на уреда

Опасност от повреда при отваряне на вратата, ако централната дюза се намира твърде нагоре или надолу.

Ако централната дюза се намира твърде нагоре или надолу, вратата не може да се отвори. При опит за отваряне на вратата може да се повреди централната дюза.


Внимавайте централната дюза да се намира в горна или средна позиция, преди да отворите вратата.

Почистване и поддръжка



- Отворете вратата на уреда.

Почистване на тавичката за изкапване и на контейнера за утайка

 **Опасност от изгаряне или попарване при допир до нагорещените компоненти или от горещите течности.**

При работата е възможно компонентите да се нагорещат силно. Ако бъдат докоснати горещи компоненти, може да се стигне до изгаряния. Изтичащите течности и парата са много горещи и могат да причинят попарвания.

Ако тръбичките тъкмо са изплакнати, изчакайте малко време, преди да извадите тавичката за изкапване от кафе машината.

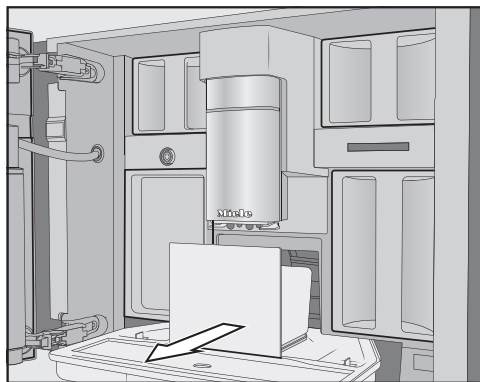
Вземете под внимание и че водата в тавичката за изкапване може да бъде много гореща.

Не докосвайте нагорещените части на машината.

За да предотвратите образуването на миризми и мухъл, почиствайте тавичката за изкапване и контейнера за утайка **всеки ден**.

Кафе машината съобщава през дисплея, когато тавичката за изкапване и/или контейнерът за утайка са пълни и трябва да се изпразнят. След това изпразнете тавичката за изкапване и контейнера за утайка. Капакът на тавичката за изкапване не трябва да се отстранява за изливането.

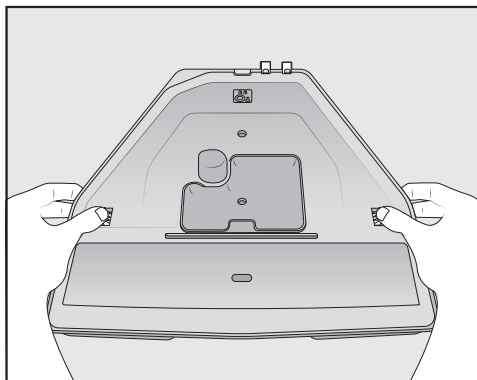
- Отворете вратата на уреда.



- Извадете тавичката за изкапване с контейнера за утайка от уреда.
- Вземете контейнера за утайка от тавичката за изкапване и го изпразнете.

В контейнера за утайка може освен остатъци от кафе да се намира и малко остатъчна вода от изплакването.

Разглобяване на тавичката за изкапване



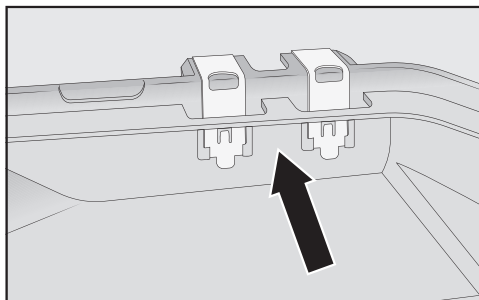
Оранжевите закопчалки не могат да се отстраняват.

- Свалете капака от тавичката за изкапване: Натиснете от двете страни оранжевите закопчалки навън и освободете капака.
- Свалете капака.
- Почистете тавичката за изкапване, капака и контейнера за утайка в наръка с топла вода и мек препарат за миене.
- Подсушете всички елементи.

Съвет: За да почистите особено добре тавичката за изкапване, капака и контейнера за утайка, от време на време ги почиствайте в съдомиялна машина. При силно замърсяване почистете тавичката за изкапване първо с четка, преди да я сложите в съдомиялната машина.

- Почистете вътрешността на автоматичната кафе машина под тавичката за изкапване.

Почистване на контактите на тавичката за изкапване

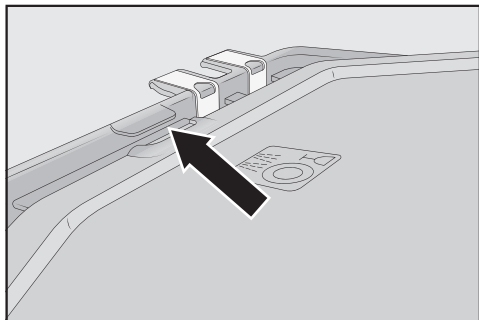


- Почистете грижливо контактите (металните пластинки) и междинното пространство, например с четка.
- Подсушете добре всички елементи.

Сензорът показва еднозначно дали тавичката за изкапване е пълна, само ако контактните повърхности са чисти и сухи.

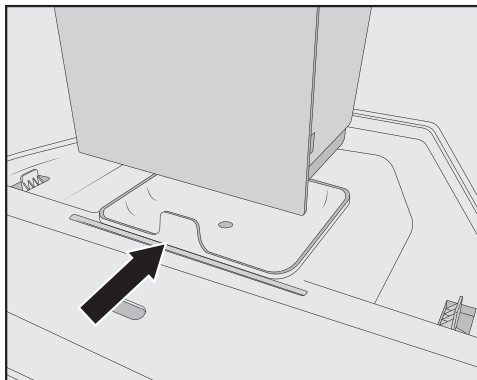
Проверявайте зоната на контактите веднъж седмично.

Сглобяване на тавичката за изкапване



- Поставете капака на тавичката за изкапване: Вкарайте капака под щифта до контактите и натиснете върху капака, докато страничните блокировки се фиксират със звук.

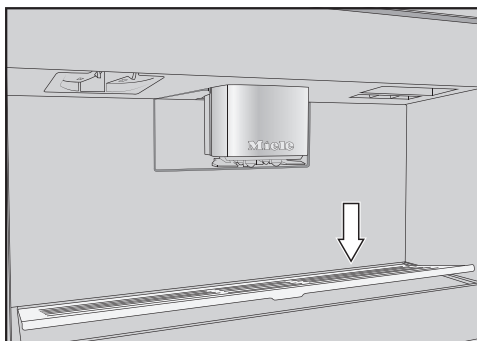
Почистване и поддръжка



- Поставете контейнера за утайка върху капака.
- Вкарайте тавичката за изкапване с контейнера за утайка в автоматичната кафе машина.
- Затворете вратата на уреда.

Почистване на капака на тавичката за изкапване

Почиствайте капака на тавичката за изкапване ежедневно.



- Отстранете капака на тавичката за изкапване: За целта натиснете върху задния ръб, за да се повдигне предната част нагоре и да може лесно да се извади.
- Почистете капака на тавичката за изкапване на ръка с топла вода и малко препарат за миене.

- Подсушете капака на тавичката за изкапване.
- Поставете обратно капака на тавичката за изкапване.

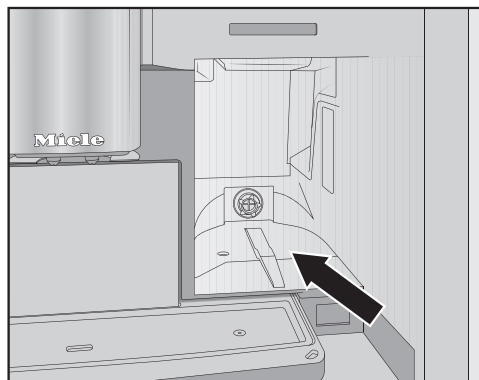
Съвет: За да почистите особено добре капака на тавичката за изкапване, от време на време го почиствайте в съдомиялна машина.

Почистване на водния резервоар

Почиствайте водния резервоар ежедневно.

- Отворете вратата на уреда.
- Извадете водния резервоар.
- Почистете водния резервоар ръчно с топла вода и малко препарат за миене.
- За да отстраните остатъци от препарат за миене, изплакнете водния резервоар с чиста вода.
- Подсушете външната страна на водния резервоар.

Съвет: За да почистите водния резервоар особено добре, от време на време го почиствайте в съдомиялната машина.



- Почистете и подсушете площта под водния резервоар.

- Напълнете във водния резервоар студена прясна питейна вода.
- Вкарайте водния резервоар докрай в кафе машината.
- Затворете вратата на уреда.

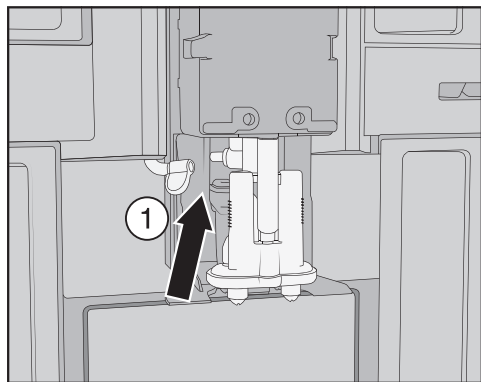
Почистване на централната дюза

Почиствайте капака от неръждаема стомана на централната дюза единствено на ръка с гореща вода и малко препарат за миене.

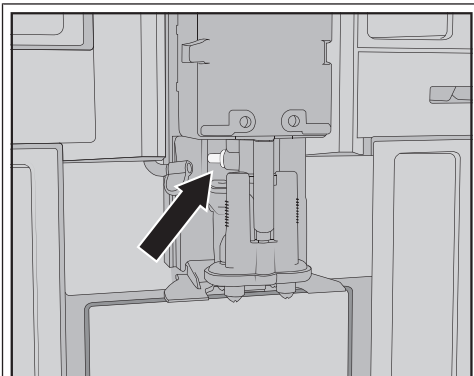
Почиствайте всички части на централната дюза поне веднъж седмично.

Изваждане на централната дюза

- Отворете вратата на уреда.
- Издърпайте капака от неръждаема стомана на централната дюза напред.
- Почистете капака от неръждаема стомана на централната дюза.

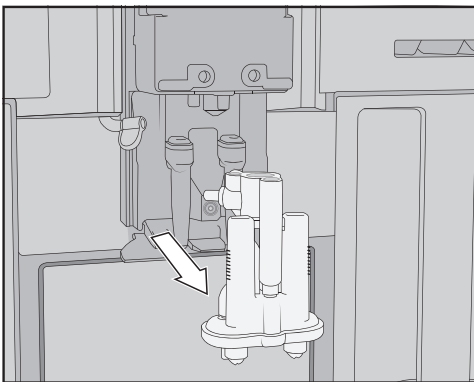


- Освободете тръбите за мляко от дозиращото устройство: За целта издърпайте халката ① наляво.



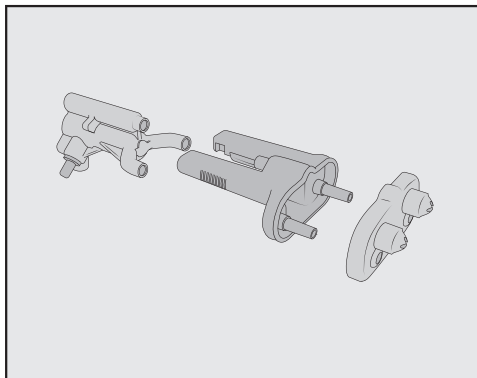
Не изваждайте свързващия елемент на тръбите за мляко.

Почистете свързващия елемент при необходимост с четката за почистване.



- Хванете дозиращото устройство странично и го издърпайте надолу.

Почистване и поддръжка



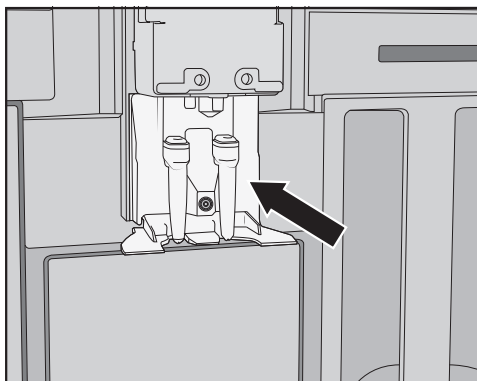
- Разглобете дозиращото устройство на 3 части: Освободете Y-образната част, изходните дюзи и носача.

Почистване на централната дюза

Почиствайте капака от неръждаема стомана на централната дюза единствено на ръка с гореща вода и малко препарат за миене.

- Почистете старателно всички елементи на ръка.

Съвет: За да почистите особено добре всички части на централната дюза, с изключение на капака от неръждаема стомана, от време на време ги почиствайте в съдомиялната машина. Така отлаганията от кафе и мляко се отстраняват ефективно.



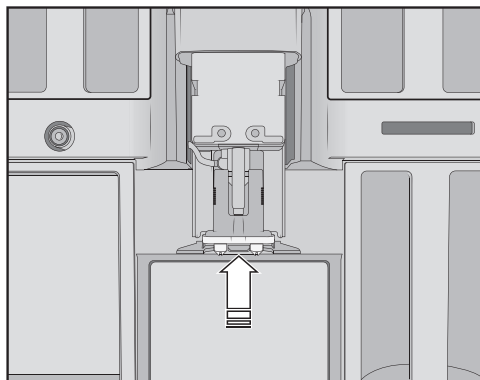
- Почистете зоната около централната дюза с влажна попивателна кърпа.

Поставяне на централната дюза

Дозиращото устройство се сглобява по-лесно, когато отделните части преди това са овлажнени с вода.

Внимавайте всички части да бъдат свързани плътно една към друга.

- Сглобете отново дозиращото устройство.
- Натиснете здраво, за да съедините дюзите здраво към носача.



- Поставете дозиращото устройство в автоматичната кафе машина.
- Свържете тръбите за мляко.
- Поставете отново капака от неръждаема стомана.
- Затворете вратата на уреда.

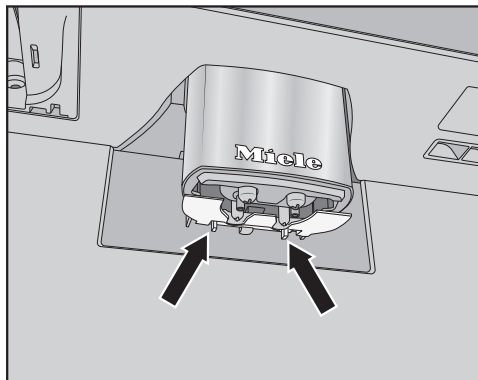
На дисплея се появява Fit cover to central spout.

- Потвърдете с OK.

Почистване на сензора за ръба на чашата

Почиствайте сензора за ръба на чашата най-малко веднъж седмично, по-често при силно замърсяване.

Под централната дюза се намира сензорът за ръба на чашата.



- Натиснете един към друг двата фиксиращи щифта (стрелки).

Сензорът за ръба на чашата се освобождава.

- Почиствайте сензора за ръба на чашата на ръка с топла вода и малко препарат за миене.

Съвет: За да почистите особено добре сензора за ръба на чашата, от време на време го почиствайте в съдомиялна машина.

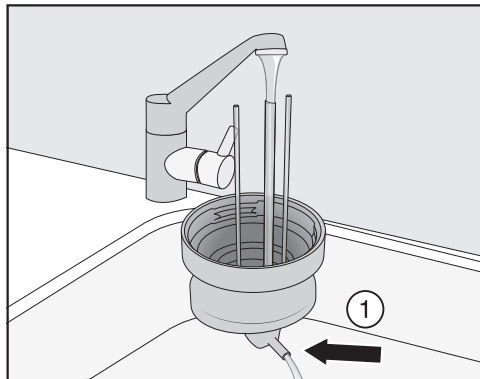
- За да поставите отново сензора за ръба на чашата натиснете сензора за ръба на чашата отдолу в държача на централната дюза.

Почистване на съда за мляко с капак

Трябва да разглобявате и почиствате съда за мляко всеки ден след употреба.

Почистете както капака, така и стъклото в съдомиялна машина или на ръка с топла вода и малко препарат за миене.

- Извадете и изпразнете съда за мляко.



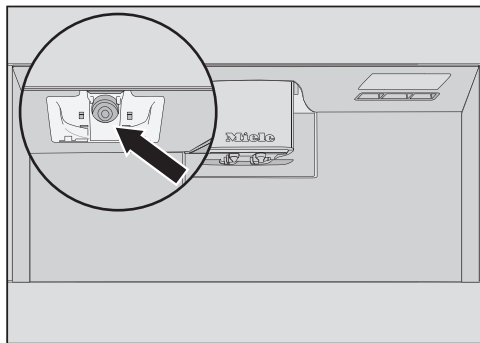
- Изплакнете тръбите за мляко в капака под течаща вода, преди да сложите капака на съда за мляко в съдомиялната машина.

- Ако не изтича вода от свързващия елемент ①, почистете свързващия елемент с четката за почистване.

- Почистете стъкления съд.

- Подсушете всички части и изтъркайте особено резбата на капака и на стъклото с чиста кърпа.

- Сглобете отново съда за мляко.



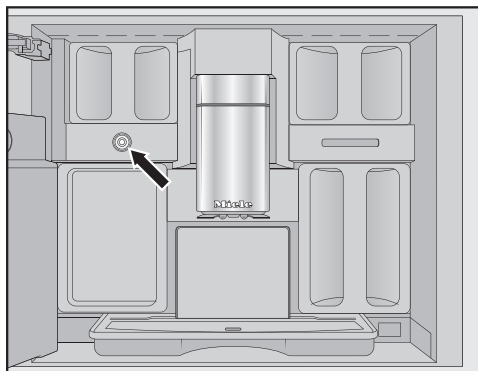
Почистване и поддръжка

- Почистете поставката на съда за мляко на автоматичната кафе машина с влажна попивателна кърпа.

Почистване на клапана за мляко (ежедневно)

Уплътнението на клапана за мляко може да бъде повредено от предмети с остри ръбове или подобни. Не използвайте остри предмети с остри ръбове, напр. ножове, за да почистите клапана за мляко.

Почиствайте клапана за мляко ежедневно. Остатъци от млякото могат да се отложат върху болта от неръждаема стомана и да засъхнат. Тези корички се отстраняват трудно. Поради това редовното почистване след приготвяне на мляко е важно.



Клапанът за млякото се намира под левия контейнер за кафе на зърна.

- Отворете вратата на уреда.
- Почиствайте клапана за мляко с влажна попиваща или микрофибърна кърпа.
- Затворете вратата на уреда.

Изваждане и почистване на клапана за мляко (месечно)

Изваждайте клапана за мляко само докато автоматичната кафе машина е изключена. **Не** включвайте автоматичната кафе машина, докато клапанът за мляко е изваден.

Изваждайте и почиствайте клапана за мляко поне веднъж месечно. Ако при приготвянето на млякото вместо млечна пяна се подава само горещо мляко или млякото пръска при подаването, клапанът за млякото може да е запушен. При необходимост почиствайте клапана за мляко по-често.

Изваждане на клапана за мляко

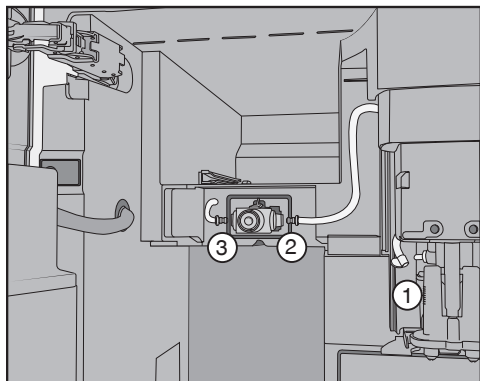
Изваждайте клапана за мляко само докато кафе машината е изключена. **Не** включвайте кафе машината, докато клапанът за мляко е изваден.

- Изключете кафе машината.
- Отворете вратата на уреда.
- Извадете левия контейнер за кафе на зърна и съда за поддръжка.
- Свалете капака от неръждаема стомана на централната дюза.



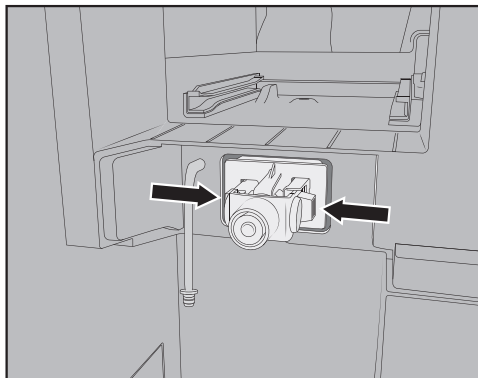
Почистване и поддръжка

- Свалете капака на клапана за мляко: За да деблокирате капака, натиснете вдлъбнатата дръжка. Горевдясно на капака се намира щифт, с който завъртате капака навън.

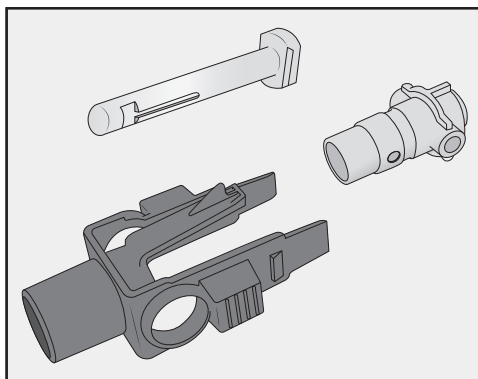


- Освободете тръбите за мляко от дозиращото устройство на централната дюза ① и от силиконовото уплътнение на клапана за млякото ② и ③.
- Извадете тръбите за мляко ①, които свързват клапана за мляко с централната дюза.
- Разединете правоъгълния формован маркуч от кръглия маркуч.
- Почистете маркучите под течаща вода.

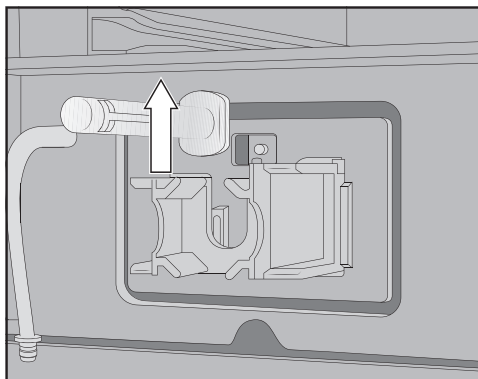
Не отстранявайте свързващите части от маркуча.



- Притиснете фиксиращите щифтове вляво и вдясно на държача на клапана за мляко и издърпайте държача напред.



- Разглобете държача и силиконовото уплътнение.



Почистване и поддръжка

- Извадете болта от неръждаема стомана нагоре.

Почистване на клапана за мляко

Капакът на клапана за мляко не е подходящ за съдомиялна машина.

Почистването в съдомиялна машина може да повреди капака на клапана за мляко.

Почиствайте капака на клапана за млякото само **на ръка**.

Не включвайте автоматичната кафе машина, докато клапанът за мляко е изваден.

- Почиствайте всички части на клапана за мляко на ръка.

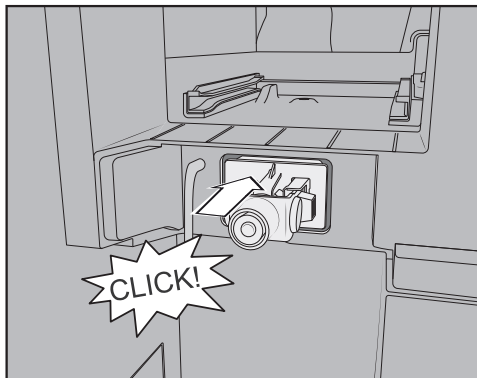
Съвет: За да почистите особено добре частите на клапана за мляко, с изключение на капака, от време на време ги почиствайте в съдомиялната машина.

Ако по предната страна има остатъци от мляко, накиснете болта от неръждаема стомана в топла вода с малко миещ препарат.

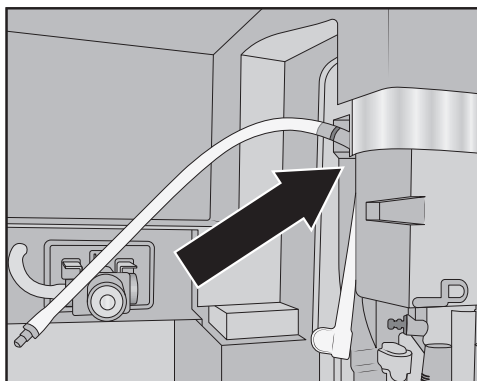
Поставяне на клапана за мляко

Не включвайте автоматичната кафе машина, докато клапанът за мляко е изваден.

- Поставете болта от неръждаема стомана отгоре.
- Поставете силиконовото уплътнение в държача на клапана за мляко.

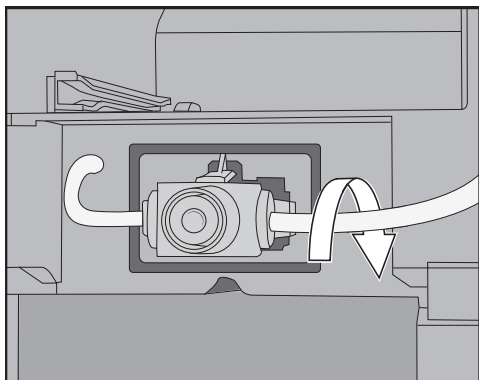


- Вкарайте държача със силиконовото уплътнение, докато щракне.

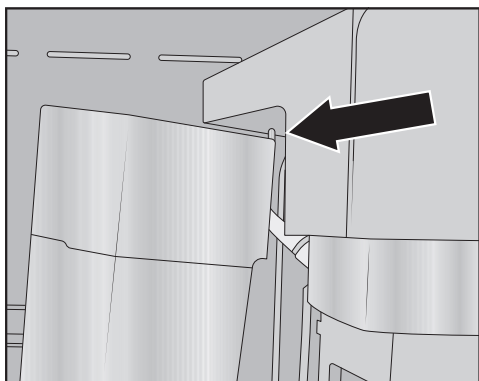


- Свържете правоъгълния формован маркуч с по-дългите тръби за мляко. Първо поставете правоъгълния формован маркуч горе при централната дюза. При това черният свързващ елемент сочи назад.
- Свържете долния край на формования маркуч към дозиращото устройство.
- Поставете тръбите за мляко вляво и вдясно в клапана за мляко. Избутайте свързващите части докрай в силиконовото уплътнение.
- Проверете дали тръбите за мляко се опират в корпуса и дали капакът може да се постави лесно.

Почистване на контейнера за кафе на зърна




Съвет: Съответно завъртете тръбите за мляко при десния свързващ елемент назад.



- Поставете капака на клапана за мляко: За целта поставете шипа в горния десен ъгъл и завъртете капака назад, докато се затвори добре.
- Вкарайте левия контейнер за кафе на зърна и съда за поддръжка отново в автоматичната кафе машина.
- Поставете капака от неръждаема стомана на централната дюза.
- Затворете вратата на уреда.

Сега можете да включите отново автоматичната кафе машина.

 Повреди поради неправилна употреба и почистване.

Ако контейнерите за зърна се потопят във вода, могат да се нарушат функциите. При разглобяване могат да се счупят части или механиката не работи правилно след сглобяването.

Не разглобявайте контейнерите за кафе на зърна.

Не потапяйте резервоарите за кафени зърна в течности, например разтвори на миелци препарати.

Кафените зърна съдържат масла, които могат да се отлагат по стените на контейнерите за кафе на зърна и да спрат потока на зърната. Затова почиствайте контейнера за кафе на зърна поне веднъж месечно с мека кърпа.

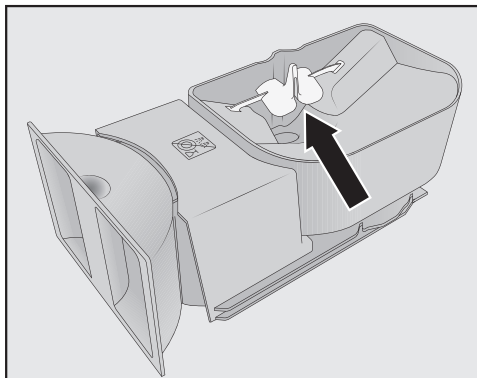
При нужда можете да почистите капака на контейнера за кафе на зърна **на ръка** с топла вода и малко препарат за миене. Изсушете добре капака, преди да затворите с него контейнера за кафе на зърна.

- Отворете вратата на уреда.
- Извадете контейнерите за кафе на зърна вляво и вдясно от автоматичната кафе машина.
- Почистете шахтите на контейнерите за кафе на зърна в уреда.

Съвет: За да отстраните остатъците от кафе, изсмучете с прахосмучачка вътрешната камера.

- Свалете капациите и изпразнете контейнерите за зърна.

Почистване и поддръжка



Не отстранявайте компонентите, които подобряват потока на зърната (вижте стрелката).

- Почистете резервоарите за кафени зърна, включително капака, **на ръка** с навлажнена кърпа.
- Подсушете всички части внимателно, преди да напълните отново контейнерите за кафе на зърна.
- Поставете капаците отново.
- Вкарайте контейнерите за кафе на зърна обратно в автоматичната кафе машина.
- Затворете вратата на уреда.

Ръчно почистване на модула за приготвяне и на вътрешността

Движещите се части на модула за приготвяне са замърсени с мазнини. Почистващите препарати могат да повредят модула за приготвяне. Почиствайте модула за приготвяне единствено ръчно с топла вода **без почистващ препарат**.

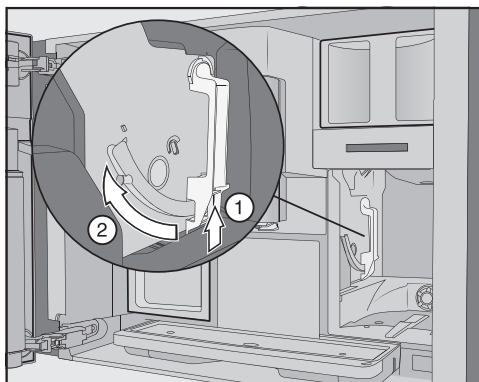
Изваждайте и изплаквайте модула за приготвяне **веднъж седмично**. Почиствайте и зоната под модула за приготвяне веднъж седмично.

Изваждане на модула за приготвяне

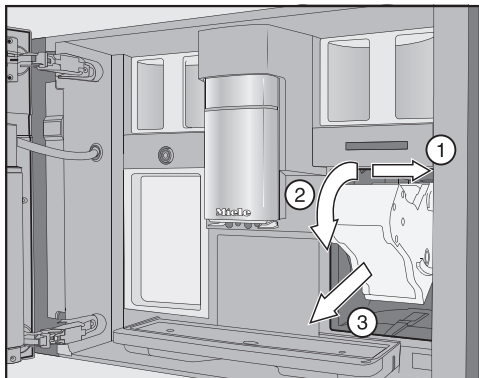
Евентуално модулт за приготвяне вече не може да се постави, ако сте извадили модула за приготвяне и сте променили позицията на ръкохватката.

След като сте извадили модула за приготвяне, **не** променяйте позицията на ръкохватката.

- Отворете вратата на уреда.
- Извадете водния резервоар.



- Натиснете надолу бутона на ръкохватката на модула за приготвяне ①, като при това завъртите ръкохватката напред ②.



- Първо издърпайте модула за приготвяне настрани ① и след това извадете напред ③. При това наклонете модула за приготвяне напред ②.

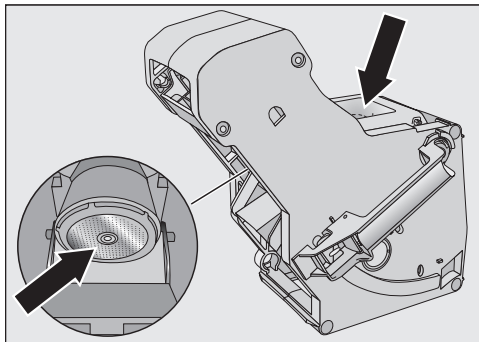
Ако модулт за приготвяне не може да се извади или се изважда трудно, задвижването му не е в основната си позиция.

Почистване на модула за приготвяне

Движещите се части на модула за приготвяне са смазани. Почистващите препарати могат да повредят модула за приготвяне.

Почиствайте модула за приготвяне само на ръка с топла вода, **без почистващ препарат**.

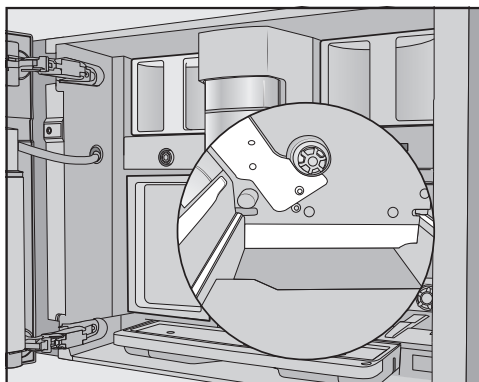
- Почиствайте модула за приготвяне **на ръка под течаща топла вода**, без почистващ препарат.



- Отстранете остатъците от кафе от филтрите. Единият филтър се намира във фунията. Вторият филтър е отляво до фунията.
- Подсушете фунията, за да не залепне по нея смляното кафе при следващото приготвяне на кафе.

Почистване на вътрешното пространство

- Отстранете сухите остатъци от смляното кафе, например с прахосмукачка.



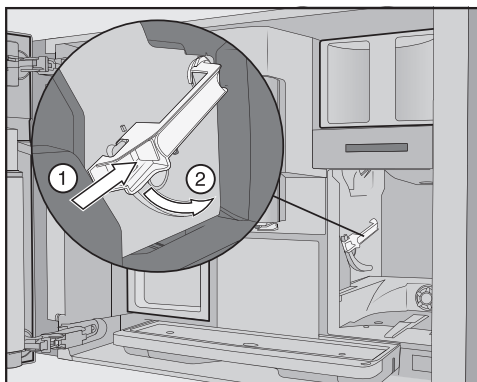
- Почистете нишата на модула за приготвяне с влажна, чиста попивателна кърпа. Почистете особено старателно местата, които са отбелязани в бяло на фигурата, например около задвижващия вал.

Почистване и поддръжка

Поставяне на модула за приготвяне

- При поставяне подходете в обратен ред спрямо изваждането: поставете модула за приготвяне в кафе машината. При това леко наклонете модула за приготвяне напред.

Ако модулет за приготвяне не може да се постави отново, задвижването му не е в основната си позиция.



- Натиснете бутона в долната част на ръкохватката на модула за приготвяне ① и завъртете при това ръкохватката назад ②.

Съвет: Ако ръкохватката на модула за приготвяне не може да се завърти, натиснете модула за приготвяне силно от страни.

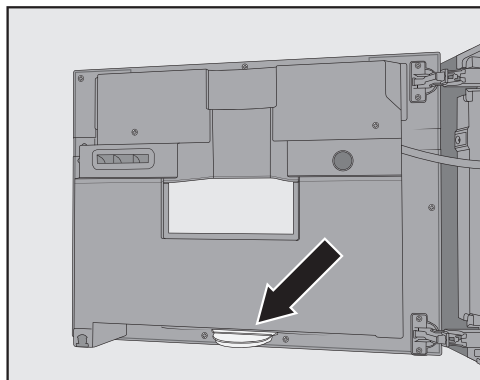
- Вкарайте водния резервоар в кафе машината.

При изваждане и поставяне на модула за приготвяне пада смляно кафе върху тавичката за изкапване.

- Извадете тавичката за изкапване и почистете капака.
- Поставете тавичката за изкапване в кафе машината.
- Затворете вратата на уреда.

Почистете вътрешното пространство, вътрешната страна на вратата на уреда и тавичката за изкапване

Почистете вътрешното пространство и предния панел на уреда по време на нормалното почистване. Напр. почистете също и зоната под водния резервоар, ако сте изваждали водния резервоар.



Под вътрешната страна на вратичката на уреда се намира тавичката за изкапване. Почиствайте редовно тавичката за изкапване.

- Отворете вратата на уреда.
- Почистете тавичката за изкапване.
- Извадете следните части от вътрешното пространство:
 - Воден резервоар
 - Тавичка за изкапване
 - Резервоар за поддръжка
 - Модул за приготвяне
 - Контейнер за кафе на зърна

Съвет: Отстранявайте сухите остатъци от смляното кафе с прахосмукачка.

- Почистете вътрешното пространство и вътрешната страна на вратата на уреда на ръка с навлажнена, чиста попиваща или микрофибърна кърпа.
- Подсушете вътрешното пространство и вратата на уреда с мека кърпа.
- Поставете отново всички части.
- Затворете вратата на уреда.

Почистване на предния панел на уреда

Ако замърсяванията въздействат по-продължително време, повърхностите могат да се оцветят и променят.

Отстранявайте веднага замърсяванията на предния панел на уреда. Внимавайте зад дисплея да не попадне вода.

Почиствайте предния панел на уреда след премахване на котления камък. По възможност веднага отстранявайте пръски от разтвора за премахване на котлен камък.

Съвет: Отворете вратата на уреда преди да почистите елементите за управление. Така ще избегнете неправилно управление.

- Почистете предния панел на уреда с навлажнена, чиста попиваща или микрофибърна кърпа.
- Подсушете повърхностите с мека кърпа.

Съвет: Можете да почистите предния панел на уреда също и с микрофибърната кърпа на Miele.

Програми за поддръжка

Налице са следните програми за поддръжка:

- Изплакване на уреда
- Изплакване на инсталацията за мляко
- Почистване на инсталацията за мляко
- Обезмасляване на кафе групата
- Отстраняване на котления камък от уреда

Пуснете съответната програма за поддръжка, когато получите съобщение на дисплея да го направите. Можете допълнително да стартирате програмата за поддръжка по всяко време, така че автоматичната кафемашина да не трябва да се почиства в неподходящ момент.

Съвет: За да изпразвате по-рядко ваната за оттичане, можете да поставите съда за поддръжка под централния изпускателен блок.

Извикване на меню Maintenance

- Докоснете сензорния бутон .

Сега можете да изберете програма за грижа.

Rinse the appliance

Когато сте приготвили напитка с кафе, при изключване автоматичната машина изплаква всички тръбопроводи. Можете и ръчно да стартирате Rinse the appliance.

Почистване и поддръжка


Rinse the milk pipework

Няколко минути след приготвяне на напитка с мляко кафемашината автоматично изплаква инсталацията за мляко. Можете и ръчно да стартирате Rinse the milk pipework.

Почистване на тръбите за мляко

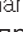
Тръбите за мляко трябва да се чистят веднъж седмично.

Програмата за поддръжка Clean the milk pipework трае около 15 минути.

- Докоснете сензорния бутон .
- Изберете Clean the milk pipework.
- Потвърдете с ОК.

Процесът стартира и на дисплея се появяват различни съобщения.

- Следвайте указанията, които се появяват на дисплея.

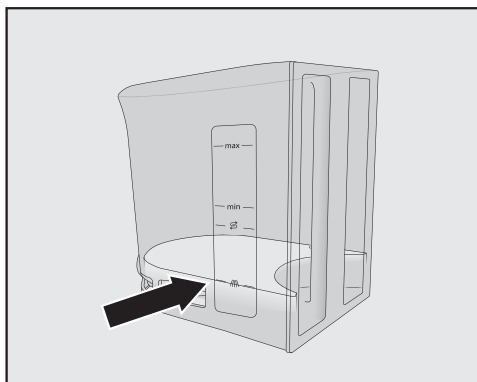
Когато на дисплея се появи Fill water container with lukewarm water and cleaning agent up to the cleaning mark  and replace it. Close the door, процедирайте по следния начин:


За оптимално почистване препоръчваме препаратите на Miele за почистване на тръби за мляко.

Прахообразният препарат за почистване на тръби за мляко е разработен специално за автоматичните кафе машини на Miele и благодарение на него се избягват евентуални повреди при почистване.

Можете да закупите почистващия препарат за тръби за мляко в интернет магазина на Miele, отдела за обслужване на клиенти на Miele или от Вашия специализиран търговец на Miele.

- Добавете **2** таблетки препарат за почистване на тръби за мляко във водния резервоар.



- Напълнете водния резервоар с хладка вода до маркировката  и разбъркайте разтвора.

Спазвайте съотношението при смесване за почистващия препарат. Налейте зададеното количество вода във водния резервоар. В противен случай почистването няма да бъде пълно.

- Поставете обратно водния резервоар.
- Затворете вратата на уреда.
- Следвайте указанията, които се появяват на дисплея.
- Ако на дисплея е поискано, измийте грижливо водния резервоар с бистра вода. Внимавайте във водния резервоар да **не** останат остатъци от почистващия препарат.
- Напълнете водния резервоар с питейна вода.

Процесът на почистване е приключил, когато на дисплея се появи менюто с напитките.

Обезмасляване на модула за приготвяне

В зависимост от масленото съдържание на използвания вид кафе модултът за приготвяне може да се запуши сравнително бързо. За ароматни кафени напитки и безпроблемно функциониране на кафе машината модултът за приготвяне трябва да се обезмаслява редовно.

За оптимално почистване препоръчваме да се използват почистващите таблетки на Miele. Тези почистващи таблетки за обезмасляване на модула за приготвяне са разработени специално за кафе машините на Miele и благодарение на тях се избягват евентуални повреди при почистване. Можете да закупите почистващите таблетки в интернет магазина на Miele, от отдела за обслужване на клиенти на Miele или от Вашия специализиран търговец на Miele.

След 200 порции на дисплея се появява съобщение за обезмасляване на кафе групата.

- Потвърдете съобщението с **OK**.

Съобщението се показва повтарящо се на дисплея, докато не обезмаслите кафе групата.

Стартиране на Обезмасляване на модула за приготвяне

- Докоснете сензорния бутон ④.
- Изберете **Degrease the brew unit** и докоснете **OK**.

Програмата за поддръжка се стартира.

- Следвайте указанията, които се показват на дисплея.

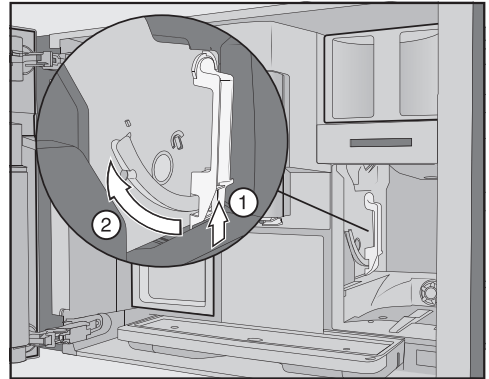
На дисплея се показва **Remove the water container and the brew unit. Clean the interior of the machine. Rinse the brew unit by hand and refit it with a cleaning tablet in it..**

Изваждане на модула за приготвяне

Евентуално модултът за приготвяне вече не може да се постави, ако сте извадили модула за приготвяне и сте променили позицията на ръкохватката.

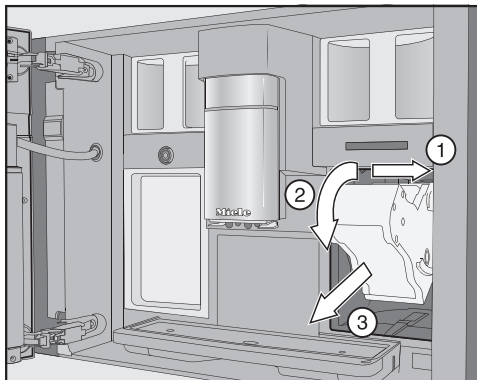
След като сте извадили модула за приготвяне, **не** променяйте позицията на ръкохватката.

- Отворете вратата на уреда.
- Извадете водния резервоар.



- Натиснете бутона в долната част на ръкохватката на модула за приготвяне ①, като при това завъртите ръкохватката напред ②.

Почистване и поддръжка



- Първо издърпайте модула за приготвяне настрани ① и след това извадете напред ②. При това наклонете модула за приготвяне напред ③.

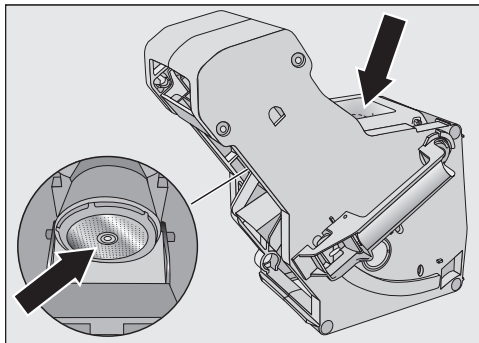
Ако модулт за приготвяне не може да се извади или се изважда трудно, задвижването му не е в основната си позиция.

Почистване на модула за приготвяне и на вътрешността

Движещите се части на модула за приготвяне са замърсени с мазнини. Почистващите препарати могат да повредят модула за приготвяне. Почиствайте модула за приготвяне единствено ръчно с топла вода **без почистващ препарат**.

За добър вкус на кафето и за предотвратяване на образуването на микроорганизми снемайте и почиствайте модула за приготвяне веднъж седмично под течаща вода.

- Почистете модула за приготвяне **ръчно под течаща топла вода** без почистващ препарат.

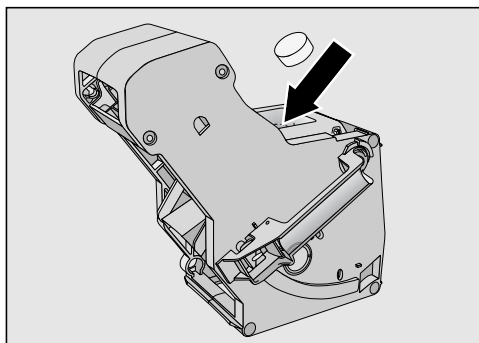


- Отстранете остатъците от кафе от филтрите. Единият филтър се намира във фунията, вторият – отляво до фунията.

При отстраняване на модула за приготвяне пада смляно кафе върху тавичката за изкапване.

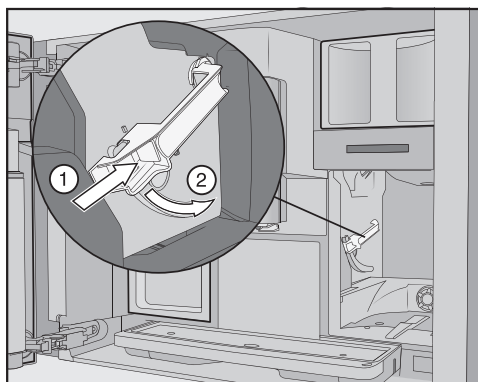
- Извадете тавичката за изкапване и почистете капака.
- Почистете вътрешността на кафе машината (вижте и глава “Почистване и поддръжка”, раздел “Изваждане и почистване на ръка на модула за приготвяне”). Отстранете засъхналите остатъци от смляно кафе с прахосмукачка.

Добавяне на почистваща таблетка в модула за приготвяне



- Сложете почистващата таблетка отгоре в модула за приготвяне (вижте стрелката).
- Поставете модула за приготвяне с почистващата таблетка в кафе машината.

Ако модулт за приготвяне не може да се постави отново, задвижването му не е в основната си позиция.



- Натиснете бутона в долната част на ръкохватката на модула за приготвяне ① и завъртете при това ръкохватката назад ②.
- Вкарайте водния резервоар и тавичката за изкапване с контейнера за утайка в кафе машината.
- Затворете вратата на уреда.
- Следвайте новите указания, които се показват на дисплея.

Процесът на почистване е приключил, когато на дисплея се появи менюто с напитките.

Отстраняване на котления камък от уреда

Опасност от повреда поради пръски от разтвора за отстраняване на котлен камък.

Чувствителни повърхности и/или естествени подове могат да се повредят.

Отстранявайте евентуални пръски при отстраняване на котлен камък.

В автоматичната кафемашина може да се образува котлен камък вследствие на експлоатацията. Колко бързо по уреда може да се образува котлен камък, зависи от твърдостта на използваната вода. Остатъците от котлен камък трябва да се отстраняват редовно.

Уредът ще Ви води в процеса на отстраняване на котления камък. На дисплея се появяват различни съобщения, например с указание да изпразните тавичката за оттичане или да напълните водния резервоар.

Отстраняването на котления камък е **принудително** и продължава около 35 минути.

Автоматичната кафемашина Ви приканва своевременно от дисплея да почистите уреда от котления камък. Автоматичната машина за кафе показва броя на оставащите напитки до задължителното отстраняване на котления камък при всяко приготвяне на напитка.

- Потвърдете съобщението с **OK**.

Когато броят на оставащите напитки стане 0, автоматичната кафемашина се блокира.

Почистване и поддръжка

Ако не искате да почистите автоматичната кафемашина от котления камък точно в този момент, можете да я изключите. Можете да приготвяте напитки обаче едва след отстраняване на котления камък.


Отстраняване на котлен камък след получаване на съобщение на дисплея

На дисплея се появява съобщението *Descal the appliance*.

■ Потвърдете съобщението с *OK*.

Процесът се стартира.

■ Следвайте указанията, които се появяват на дисплея.

Когато на дисплея се появи *Place 2 descaling tablets in the water container and fill it with lukewarm water up to the descaling symbol*  and insert it. Close the door., процедирайте по следния начин.

За оптимално премахване на котлен камък препоръчваме да се използват таблетките за премахване на котлен камък на Miele.

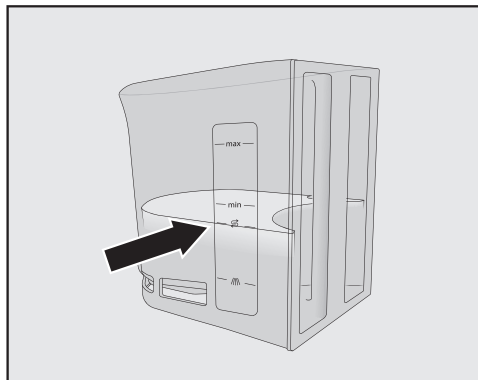
Таблетките за премахване на котлен камък са разработени специално за кафе машините на Miele.


Други препарати за премахване на котлен камък, които освен лимонена киселина съдържат и други киселини и/или нежелани съставки, като например хлориди, могат да повредят продукта. Освен това при неспазване на концентрацията на разтвора за премахване на котлен камък желаният ефект не може да бъде гарантиран.

Можете да закупите таблетките за премахване на котлен камък в интернет магазина на Miele, от отдела за

обслужване на клиенти на Miele или от Вашия специализиран търговец на Miele.

За един процес на почистване на котлен камък вие се нуждаете от **2** таблетки за премахване на котлен камък.



■ Напълнете водния резервоар с хладка вода до маркировката .

■ Сложете **2** таблетки за отстраняване на котлен камък във водния резервоар.

При приготвяне на препарата за отстраняване на котлен камък спазвайте точните съотношения. Налеейте зададеното количество вода във водния резервоар. В противен случай отстраняването на котления камък няма да бъде пълно.

Отстраняване на котления камък

■ Поставете обратно водния резервоар.

■ Следвайте новите указания, които се появяват на дисплея.

Когато на дисплея се появи *Rinse out and insert the water container*. Close the door:

- Измийте старателно водния резервоар с бистра вода. Внимавайте във водния резервоар да **не** останат остатъци от препаратите за отстраняване на котлен камък. Напълнете водния резервоар с питейна вода.

Процесът на отстраняване на котления камък е приключил, когато на дисплея се появи менюто на напитките.

Какво да правим, когато ...

Можете сами да отстраните повечето неизправности и грешки, които могат да възникнат при ежедневните операции. В много случаи можете да спестите време и пари, като не се налага да се обаждате на сервиза.

На интернет страница www.miele.com/service ще получите информация за самостоятелното отстраняване на неизправности.

Таблиците по-долу ще Ви помогнат да откриете и отстраните причините за неизправност или грешка.

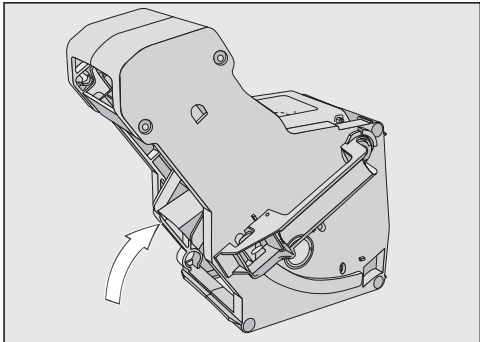
Съобщения на дисплея

Съобщенията за грешка трябва да бъдат потвърдени с *OK*. Това означава, че съобщението може да се появи повторно на дисплея дори когато грешката е отстранена.

Следвайте инструкциите на дисплея, за да отстраните “неизправността”.

Ако след това съобщението за грешка се появи отново, обадете се в сервиза.

Проблем	Причина и отстраняване
F1, F2, F80, F82 F353, F354	Налице е вътрешна повреда. ■ Изключете автоматичната кафемашина. Изчакайте около 1 час, преди отново да включите уреда.
F74, F77 F225, F226 F235, F353, F354	Налице е вътрешна повреда. ■ Изключете автоматичната кафемашина. Изчакайте около 2 минути, преди отново да включите уреда.

Проблем	Причина и отстраняване
<p>F73 или Check the brew unit</p>	<p>Кафе групата не може да се върне в основното си положение или кафе групата е замърсена. Смеленото кафе не може да се пресова.</p> <ul style="list-style-type: none">■ Проверете дали можете да извадите кафе групата.■ Ако можете да извадите кафе групата, почистете я под течаща вода.  <ul style="list-style-type: none">■ Върнете улея за кафето на кафе групата в основната му позиция (вижте фигурата).■ Поставете отново водния резервоар и затворете вратата на уреда. Не поставяйте кафе групата. Включете автоматичната кафемашина. <p>Задвижването на кафе групата се инициализира и се позиционира в основно положение.</p> <ul style="list-style-type: none">■ Когато се появи съобщението Insert the brew unit, поставете кафе групата отново в уреда. Затворете вратата на уреда.■ Ако не можете да извадите кафе групата, изключете автоматичната кафемашина. Изчакайте около 2 минути, преди отново да включите уреда.

Какво да правим, когато ...

Проблем	Причина и отстраняване
<p>Програма за поддръжка се прекъсва преждевременно и на дисплея се показва Push the water container in until it engages.</p>	<p>Водният резервоар не е бил коректно напълнен или поставен.</p> <ul style="list-style-type: none"> ■ Проверете дали сте избрали правилното маркиране. <p>Символите на водния резервоар маркират необходимото количество вода за програмите за поддръжка Descale the appliance: ☞ и Clean the milk pipework: ☞ .</p> <ul style="list-style-type: none"> ■ Напълнете водния резервоар до маркировката и отново стартирайте процеса.
<p>F233</p>	<p>Сензорът за ръба на чашата не е поставен или не е поставен правилно.</p> <p>Когато централният изпускателен блок се премества нагоре и сензорът за ръба на чашата опрے на пример в чашата, сензорът губи референтната си позиция.</p> <ul style="list-style-type: none"> ■ Потвърдете съобщението с <i>OK</i>. ■ Поставете отново сензора за ръба на чашата. <p>До следващото включване на автоматичната кафемашина разпознаването на ръба на чашата не е активно и централният изпускателен блок остава в най-горната позиция. Със следващото включване отново се инициализира разпознаването на ръба на чашата.</p>
<p>F 307 или Remove the milk valve and clean it</p>	<p>Налице е неизправност на клапана за млякото.</p> <ul style="list-style-type: none"> ■ Извадете и почистете клапана за мляко (вижте глава “Почистване и поддръжка”, раздел “Изваждане и почистване на клапана за мляко”).

Неочаквано поведение на автоматичната кафемашина

Проблем	Причина и отстраняване
Дисплеят остава тъмен, когато автоматичната кафемашина се включи с бутон за включване/изключване ①.	Бутонът за включване/изключване ① не е бил докоснат достатъчно. <ul style="list-style-type: none"> ■ Натиснете вдлъбнатината на бутон за включване/изключване ① и задръжте най-малко за 3 секунди.
	Щепселът на захранващия кабел не е пъхнат докрай в контакта. <ul style="list-style-type: none"> ■ Пъхнете щепсела на захранващия кабел в контакта.
	Предпазителът на електрическата инсталация е сработил, защото автоматичната кафемашина, напрежението в жилището или друг уред са неизправни. <ul style="list-style-type: none"> ■ Извадете щепсела на автоматичната машина за кафе от контакта. ■ Свържете се с електротехник или със сервиза.
След включване на автоматичната кафемашина осветлението остава изключено.	Осветлението е било изключено. <ul style="list-style-type: none"> ■ Включете осветлението (вижте глава “Настройки”, раздел “Осветление”).
	Осветлението е неизправно. <ul style="list-style-type: none"> ■ Свържете се със сервиза.
Автоматичната кафемашина не реагира на управлението на дисплея.	Налице е неизправност. <ul style="list-style-type: none"> ■ Натиснете бутон за вкл./изкл. ①, докато дисплеят се изключи и уредът да се рестартира.
Кафе машината внезапно се изключва.	Фабрично настроеното предварително време за изключване (20 минути) или програмираното от Вас време за изключване е изтекло. <ul style="list-style-type: none"> ■ При необходимост настройте времето за изключване отново (вижте глава “Настройки”, раздел “Таймер”).
	Мрежовият щепсел не е поставен правилно в контакта. <ul style="list-style-type: none"> ■ Включете мрежовия щепсел в контакта.

Какво да правим, когато ...

Проблем	Причина и отстраняване
<p>Сензорните бутони не реагират. Автоматичната кафемашина вече не изпълнява команди.</p>	<p>Налице е вътрешна повреда.</p> <ul style="list-style-type: none"> ■ Прекъснете електрозахранването, като извадите щепсела на автоматичната кафемашина от контакта или изключите предпазителя на електрическата инсталация.
<p>Въпреки че не се приготвят напитки или автоматичната кафемашина е изключена, се чува вентилатор.</p>	<p>Това не е повреда.</p> <p>Вентилаторът в уреда продължава да работи след приготвянето на напитките или след изключване, докато вътрешното пространство се обезвлажни в достатъчна степен.</p>
<p>Приготвянето на напитки с кафе многократно бива прекъснато и се появява съобщението Fill the bean container.</p>	<p>Това не е повреда.</p> <p>Кафе групата не долавя наличието на смляно кафе. Определени сортове кафе създават малък обем смляно кафе. Най-често степента на смилане е настроена за прекалено фино смилане, а количеството кафе за смилане е настроено на минимална степен.</p> <ul style="list-style-type: none"> ■ Потвърдете съобщението с <i>OK</i>. <p>Ако съобщението се появява при приготвянето на всички кафени специалитети:</p> <ul style="list-style-type: none"> ■ Настройте степента на смилане на малко по-грубо смилане (вижте “Степен на смилане”). ■ Настройте по-голямо количество кафе за смилане. <p>Вземете под внимание и евентуално променените напитки в “Профили”.</p> <p>Ако съобщението се появява само при приготвянето на избрани кафени специалитети:</p> <ul style="list-style-type: none"> ■ Проверете настройките на количеството кафе, което се смилва за една доза, за конкретния кафе специалитет (вижте “Количество кафе, което се смилва за една доза”). Настройте по-голямо количество кафе за смилане. ■ При необходимост настройте и степента на смилане на малко по-грубо смилане.

Какво да правим, когато ...

Проблем	Причина и отстраняване
<p>Модулът за приготвяне не може да се извади от кафе машината.</p>	<p>Задвижването на модула за приготвяне не се намира в основната си позиция.</p> <ul style="list-style-type: none"> ■ При необходимост завъртете ръкохватката на модула за приготвяне обратно в изходна позиция. ■ Затворете вратата на уреда. ■ Изключете кафе машината. ■ Изчакайте около 1 минута, преди отново да включите кафе машината. <p>Задвижването на модула за приготвяне се инициализира и се придвижва в основната позиция.</p> <ul style="list-style-type: none"> ■ При необходимост повторете стъпките още веднъж.
<p>Модулът за приготвяне не може да се постави в кафе машината.</p>	<p>Задвижването на модула за приготвяне не се намира в основната си позиция.</p> <ul style="list-style-type: none"> ■ Затворете вратата на уреда. <p>Задвижването на модула за приготвяне се инициализира и се придвижва в основната позиция.</p> <ul style="list-style-type: none"> ■ При необходимост повторете стъпката още веднъж.
<p>Въпреки, че под централния изпускателен блок стои съд, приготвянето на напитка преждевременно се прекъсва.</p>	<p>Това не е повреда.</p> <p>Ако съдът има много широк, отвор, например много голяма чаша така, че сензорът за разпознаване на ръба на чашата не докосва ръба на съда, напитката се прекъсва. Използвайте друг съд или позиционирайте съдът така, че ръбът на съда да бъде разпознат от сензора.</p>
<p>Автоматичната кафемашина не стартира, въпреки че е активирана настройката на таймера Switch on at.</p>	<p>Блокировката на включването е активирана.</p> <ul style="list-style-type: none"> ■ Деактивирайте блокировката на включването. <p>Не е избран днешния ден от седмицата.</p> <ul style="list-style-type: none"> ■ Проверете настройките на таймера и при необходимост ги променете. <p>Автоматичната кафемашина не е използвана след три последователни автоматични включвания (режим "Отпуск").</p> <ul style="list-style-type: none"> ■ Включете уреда и направете напитка.

Какво да правим, когато ...

Проблем	Причина и отстраняване
Вие приготвяте гореща вода или чай, а вместо вода се подава пара.	Вероятно височината е настроена грешно. <ul style="list-style-type: none"> ■ Променете настройката на височината (Settings Altitude). ■ При необходимост можете да промените също и температурните настройки на напитките (Parameters).
Информацията на дисплея не се вижда или се вижда лошо.	Настроена е твърде ниска яркост на дисплея. <ul style="list-style-type: none"> ■ Променете тази настройка (вижте “Настройки”).
Дисплеят е осветен, но автоматичната кафемашина не нагрива и не приготвя напитки.	Активиран е демонстрационният режим за презентиране на автоматичната кафемашина в магазини или в изложбени зали. <ul style="list-style-type: none"> ■ Деактивирайте демонстрационния режим (вижте глава “Настройки”).

Незадоволителен резултат

Проблем	Причина и отстраняване
Кафето не е достатъчно горещо.	Порцелановата чаша не е била предварително подгрята. Колкото по-малка е порцелановата чаша и колкото по-дебели са стените ѝ, толкова по-важно е предварителното подгряване. <ul style="list-style-type: none"> ■ Подгрейте чашата, например с гореща вода.
	Температурата на запарване е прекалено ниска. <ul style="list-style-type: none"> ■ Настройте температурата на запарване на по-висока степен.
	Ситата на кафе групата са запушени. <ul style="list-style-type: none"> ■ Извадете кафе групата и я почистете на ръка. ■ Обезмаслете кафе групата.
При смилането на зърната кафе се чува посилен шум от обикновено.	По време на меленето резервоарът за кафени зърна е бил изпразнен. <ul style="list-style-type: none"> ■ Напълнете резервоара с пресни кафени зърна.
	Сред кафените зърна е възможно да има чужди тела, напр. пластмаса или камъчета. <ul style="list-style-type: none"> ■ Изключете незабавно автоматичната машина за кафе. Свържете се със сервиза.

Проблем	Причина и отстраняване
Кафето изтича прекалено бързо в чашата.	<p>Кафето е прекалено едро смляно.</p> <ul style="list-style-type: none"> ■ Настройте степента на смилане на по-fino смилане (вижте “Степен на смилане”).
Кафето изтича прекалено бавно в чашата.	<p>Кафе групата е запушена.</p> <ul style="list-style-type: none"> ■ Обезмаслете кафе групата (вижте глава “Почистване и поддръжка”, раздел “Обезмасляване на кафе групата и почистване на вътрешността”).
Кафето или еспресото не образуват пяна.	<p>Зърната кафе не са пресни. Ако изпечените зърна кафе бъдат съхранявани твърде дълго отворени, въглеродният диоксид излиза малко по малко от зърната кафе. Затова при приготвянето вече не се образува пяна.</p> <p>Разбира се, можете да продължите да използвате зърната кафе.</p>
Кафето има слаб вкус. Блокчетата кафе (порциите кафена утайка) контейнера за утайка са кашави и ронливи.	<p>Запарва се много малко смляно кафе, защото в мелачката не падат достатъчно кафени зърна.</p> <p>Тъмно изпечено кафе ли ползвате?</p> <p>Много тъмно изпеченото кафе често е маслено. Тези масла могат да се отлагат по стените на контейнерите за кафе на зърна и да спрат потока на зърната.</p> <p>Използвате ли сорт кафе с големи зърна или с много различна големина на зърната?</p> <p>Възможно е зърната да се закантират и заклепват и образуват така наречените “Мостове от зърна”.</p> <ul style="list-style-type: none"> ■ Когато използвате много тъмно изпечено, маслено кафе, почиствайте контейнера за кафе на зърна по-често. ■ Изтеглете контейнерите за кафе на зърна малко навън и разклатете контейнерите, ако използвате сортове кафе с много едри зърна или с много различни размери зърна. ■ Изпробвайте съответно други сортове кафе.
Кафето не изтича равномерно от двете дюзи. При приготвяне на мляко то понякога пръска.	<p>Отлаганията от кафе в централния изпускателен блок пречат на изтичането на напитката.</p> <ul style="list-style-type: none"> ■ Разглобете централния изпускателен блок и почистете частите в автоматичната кафемашина – с изключение на капака от неръждаема стомана. Почистването трябва да се прави веднъж в седмицата.

Какво да правим, когато ...

Проблем	Причина и отстраняване
Консистенцията на млечната пяна не е добра.	<p>Температурата на млякото е прекалено висока. Добра млечна пяна се приготвя само със студено мляко (< 10 °C).</p> <ul style="list-style-type: none">■ Контролирайте температурата на мляко в резервоара за мляко. <p>Инсталацията за мляко е запушена и/или клапанът за мляко е замърсен.</p> <ul style="list-style-type: none">■ Извадете и почистете клапана за мляко.

На интернет страница www.miele.com/service ще получите информация за самостоятелното отстраняване на неизправности и за резервни части на Miele.

Гаранция

Гаранционният срок е 2 години.

Повече информация можете да намерите в доставените с машината гаранционни условия.

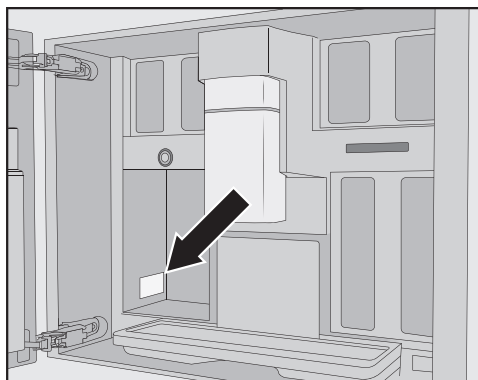
Контакт при неизправности

При неизправности, които не можете да отстраните сами, уведомете например Вашия специализиран търговец на Miele или сервиза на Miele.

Можете да запазите час в сервиза на Miele онлайн на адрес www.miele.bg/service.

Информацията за връзка със сервиза на Miele ще откриете в края на този документ.

Сервизът се нуждае от идентификатора на модела и фабричния номер (фабр./сериен номер/N^o). Данните ще намерите на табелката с данни.



Акcesoари

Тези продукти и други акcesoари можете да закупите в интернет магазина на Miele, сервиза на Miele или от вашия специализиран Miele магазин.


- **Универсална микрофибърна кърпа** за отстраняване на следи от пръсти и леки замърсявания
- **Почистващ препарат за инсталацията за мляко** за почистване на системата за мляко
- **Таблетки за почистване** за обезмасляване на кафе групата
- **Таблетки за отстраняване на котлен камък** за отстраняване на котления камък от инсталацията за вода
- **CJ Jug 1,0 l** термос за кафе или чай (функция на кана)
- **Black Edition One for all на Miele** цели кафени зърна – перфектно за приготвяне на еспресо, кафе крема и кафени специалитети с мляко
- **Black Edition Espresso на Miele** цели кафени зърна – перфектно за приготвяне на еспресо
- **Black Edition Café Crema на Miele** цели кафени зърна – перфектно за приготвяне на кафе
- **Black Edition Decaf на Miele** цели кафени зърна – перфектно за приготвяне на всички безкофеинови кафени специалитети

Представените елементи варират в зависимост от уреда и държава. За да откриете кои акcesoари и продукти за почистване са на разположение във вашата страна, моля, посетете уебсайта или се свържете с центъра за обслужване на клиенти на Miele.

Електрическо свързване

Серийно кафе машината е “готова за включване” за свързване към заземен контакт.


Инсталирайте кафе машината така, че контактът да е достъпен свободно. Ако контактът не е свободно достъпен, тогава се уверете, че от страната на инсталацията има устройство за разединяване на всеки полюс.

 **Опасност от пожар вследствие на прегряване.**

Използването на кафе машината с разклонители или удължители за захранване може да доведе до претоварване на кабелите.

От съображения за безопасност не използвайте разклонители, удължители за захранване, адаптери и/или така наречените енергоспестяващи щекери.

Електрическата инсталация трябва да е изпълнена съгласно VDE 0100.

От съображения за сигурност препоръчваме употребата на прекъсвач на остатъчен ток (RCD) от типа  в определената за дома инсталация за електрическо свързване на кафе машината.

Повреденият мрежов захранващ кабел може да се сменя само със специален захранващ кабел от същия тип (предлаган от отдела за обслужване на клиенти на Miele). От съображения за безопасност смяната трябва да се извършва само от квалифициран специалист или от отдела за обслужване на клиенти на Miele.

Табелката с данни дава информация за номиналната разходвана мощност. Номиналната стойност на предпазителя трябва да е най-малко 10 А. Сравнете тази информация с данните за електрическото свързване на мястото. В случай на съмнение се обърнете към квалифициран електротехник.

Възможна е временна или постоянна работа към автономна или несинхронна с мрежата инсталация за захранване с енергия (напр. островни мрежи, системи за подсигуряване). Предпоставка за работата е спазването на предписанията на EN 50160 или сравним стандарт от страна на инсталацията за захранване с енергия. Функциите и начинът на работа на защитните мерки, предвидени в тази домашна инсталация и в този продукт на Miele, трябва да бъдат гарантирани и при изолиран режим на работа или при несинхронна с мрежата работа, или да бъдат заменени с равностойни мерки в инсталацията. Както например е описано в актуалната публикация на VDE-AR-E 2510-2.

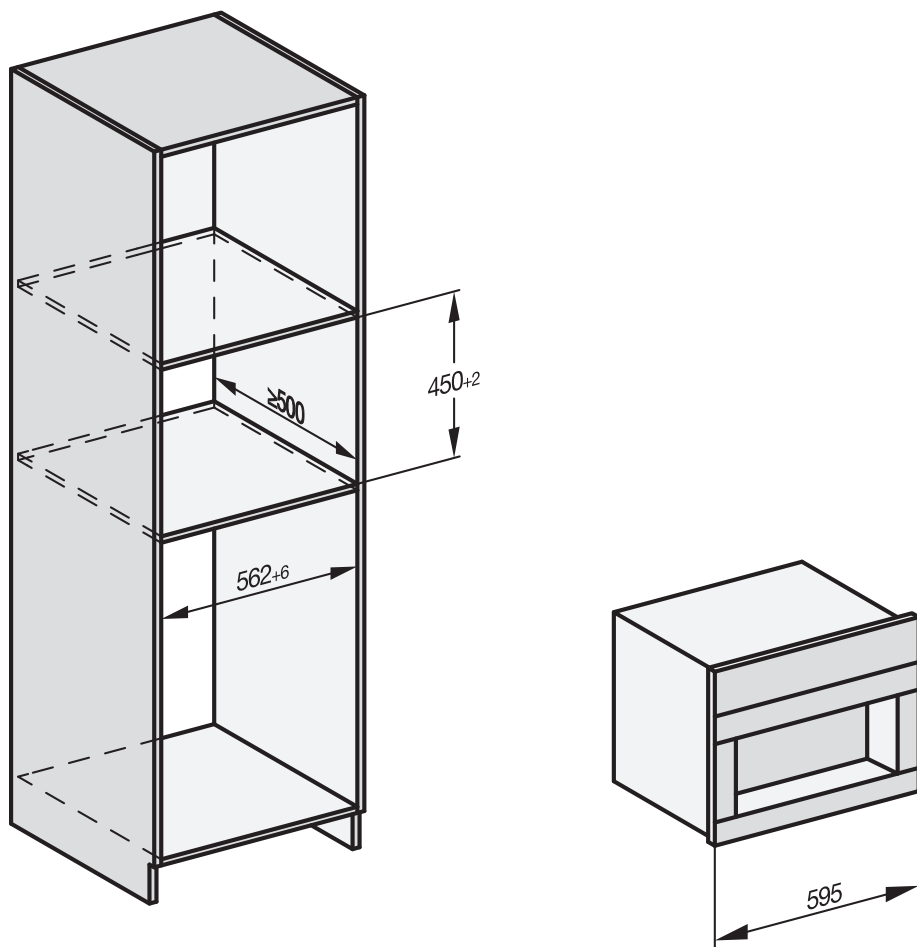
Монтаж

Монтажни размери

Вграждане във висок шкаф

Спазвайте минимална височина на вграждане от 850 mm.

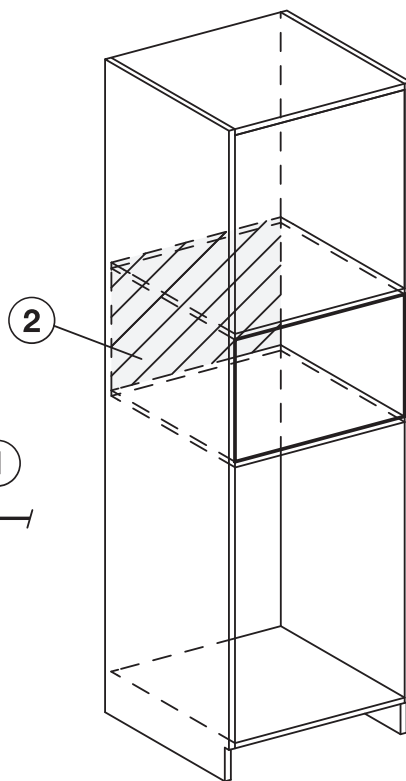
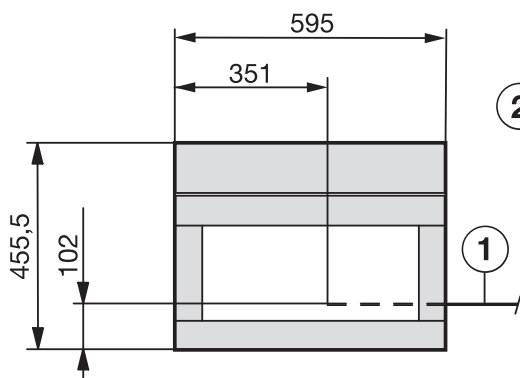
Всички размери са указани в mm.



Възможно е да се комбинира с други уреди за вграждане на Miele. При това кафе машината може да бъде разграничена отдолу с междинна основа. При комбиниране с чекмедже Gourmet/вакуумиращо чекмедже за вграждане не е необходима междинна основа.

Монтаж и свързване


Всички размери са указани в мм.



- ① Мрежов захранващ кабел
- ② В тази зона няма електрическо свързване


Монтаж

Вграждане на автоматичната кафе машина

 Опасност от нараняване поради неправилна работа.

Поради немонтиран и необезопасен уред могат да бъдат наранени хора.

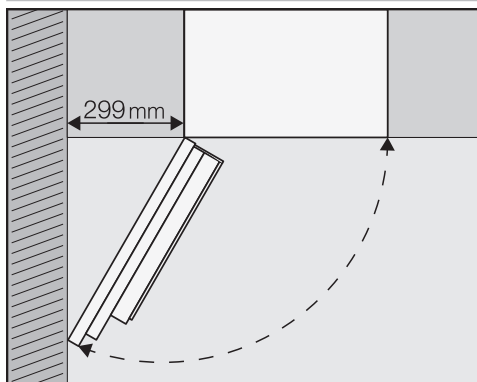
Експлоатирайте автоматичната кафе машина само вградена.

 Опасност от повреди поради неправилна работа.

Ако не се поддържа околната температура, автоматичната кафе машина не може да функционира безупречно.

Експлоатирайте автоматичната кафе машина само в диапазон на околната температура от +16 °C до +38 °C.

Спазвайте минимална височина на вграждане от 850 mm.



Съвет: Ако между стената и автоматичната кафе машина има осигурени минимум 299 mm, вратата на уреда може да се отваря по-широко и боравенето е по-лесно. Напр. левият контейнер за кафе на зърна може да се изважда по-лесно.

За монтажа ви е необходима отвертка размер TX 20.

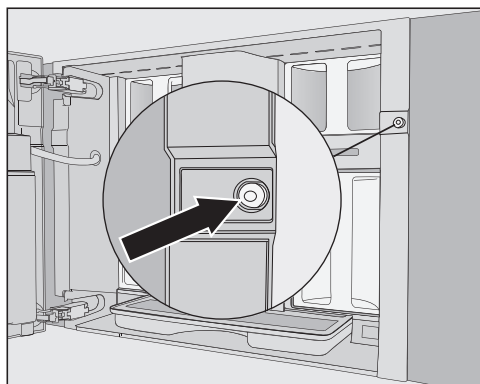
Съвет: Ще бъде добре да предвидите допълнителна възможност за поставяне на кафе машината на височината на нишата за вграждане. Това ще Ви улесни при свързване на уреда към електрозахранването.

Свързване към електрическата мрежа

Спазвайте указанията в глава "Електрическо свързване".

- Свържете кафе машината към електрическата мрежа.

Отстраняване на обезопасителните приспособления за транспортиране



Във винтовия отвор има червен силиконов издатък, който обезопасява вратата на уреда по време на транспортирането и така предотвратява транспортна повреда на уреда.

Отстранете силиконовия издатък, **преди да** закрепите с болтове кафе машината към шкафа за вграждане.

- Отстранете червения силиконов издатък от винтовия отвор като го издърпате.

Силиконовият издатък вече не е необходим. Изхвърлете силиконовия издатък в битовите отпадъци.

Поставяне на кафе машината и подравняване

При поставянето на уреда в нишата внимавайте да не притиснете и да не повредите кабела.

- Поставете кафе машината така, че да влезе докрай в нишата за вграждане.

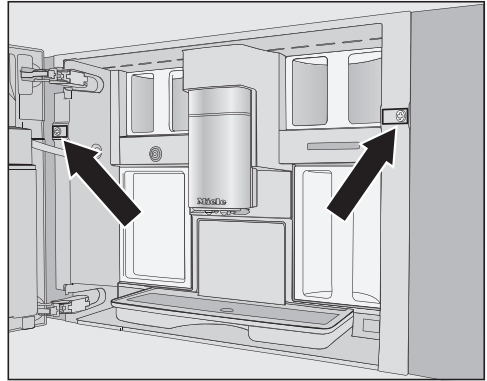
За да нивелирате кафе машината, в никакъв случай не регулирайте пантите на вратата. В противен случай съдът за мляко не може да се постави правилно и приготвянето на мляко не функционира изправно.

- Проверете дали кафе машина е поставена централно и право в нишата за вграждане. При необходимост подравнете уреда.

Сега можете да закрепите с болтове кафе машината към шкафа за вграждане.

Закрепване на кафе машината с винтове към шкафа за вграждане

- Отворете вратата на уреда.



В обхвата на доставката са включени 2 винта TX20 (25 mm).

- Закрепете кафе машината с помощта на приложените винтове към страничните стени на шкафа за вграждане.
- Затегнете двата винта на ръка.

Съвет: Можете да отстраните ограничителите на вратата и да увеличите ъгъла на отваряне на около 170°, така че да можете да завиете левия болт по-лесно (вижте раздел “Ограничител на отварянето на вратата”). Проверете дали има достатъчно място и дали вратата на уреда не се удря в съседна стена.

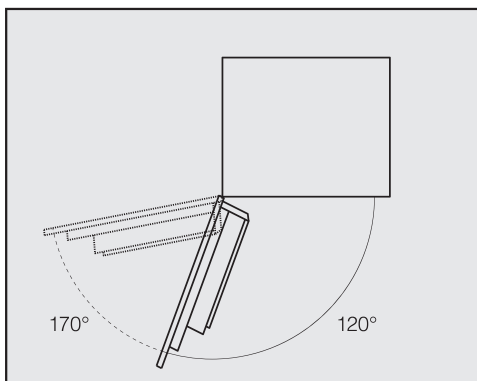
- Проверете функцията на кафе машината.

Монтаж

Ограничител на отварянето на вратата

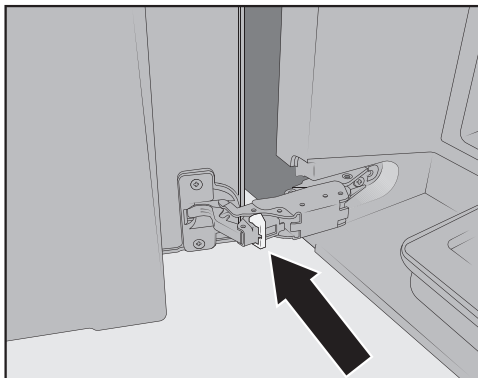
Шарнирите на вратата на автоматичната кафемашина са оборудвани с ограничители на отварянето, които ограничават ъгъла на отваряне на около 120° . Така се предотвратява, вратата на уреда при отваряне да не се удря в съседната стена и да се повреди.

Можете да отстраните ограничителите на отварянето на вратата, за да разширите ъгъла на отваряне на 170° . Така ще можете например по-лесно да извадите контейнерите за кафе на зърна.



Отстранете ограничителите на отварянето на вратата

Проверете дали за разширения ъгъл на отваряне на вратата има достатъчно място и вратата на уреда да не се удря в гранична стена.



- Отстранете ограничителите на отварянето на вратата от шарнирите, например като избутате ограничителите за отваряне на вратата с отвертка.

Сега ъгълът на отваряне на вратата е разширен до около 170° .

Технически данни

Консумация на електроенергия в режим Standby: $\leq 0,3$ вата

Консумация на електроенергия в мрежови режим на готовност: $\leq 2,0$ вата

Честотна лента 2,4000 GHz – 2,4835 GHz

Максимална мощност на излъчване ≤ 100 mW

Декларация за съответствие

С настоящото Miele декларира, че тази автоматична кафемашина съответства на Директива 2014/53/ЕС.

Пълния текст на ЕС декларацията за съответствие можете да откриете на един от следните интернет адреси:

- Продукти, изтегляне, на www.miele.bg

За обслужване и управление на модула за комуникация Miele ползва собствени или чужди софтуери, които не попадат под действието на така нареченото Open Source лицензно условие. Тези софтуери/софтуерни компоненти са защитени с авторски права. Авторските права на Miele и трети лица трябва да се спазват.

Освен това интегрираният в уреда модул за комуникация съдържа софтуерни компоненти, които се предоставят при лицензионни условия за Open Source. Можете да извикате съдържащите се компоненти за Open Source, заедно със сведенията относно авторските права, копията от съответно валидните лицензни условия, както евентуално и друга информация локално с IP през съответния уеб браузър ([http\[s\]://<IP адрес>/Licenses](http[s]://<IP адрес>/Licenses)). Посочените там правила относно отговорността и гаранцията на Open Source лицензионните условия са в сила само по отношение на съответните носители на авторски права.

МИЛЕ БЪЛГАРИЯ ЕООД
Ул. Бяла черква №24
гр.София, 1408

Тел: + 359 2 426 00 89
+ 359 882 391 073

Имейл адрес: info@miele.bg
www.miele.bg

Miele & Cie. KG
Carl-Miele-Straße 29
33332 Gütersloh
Deutschland

CVA 7440

bg-BG

M.-Nr. 12 859 750 / 00